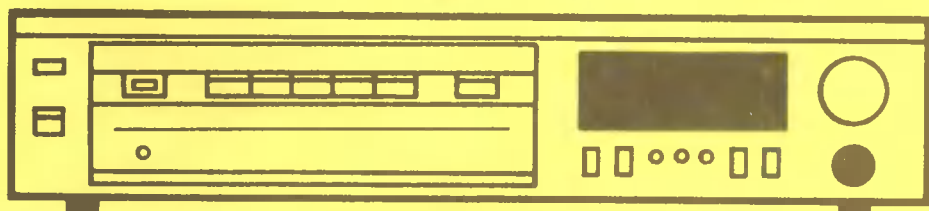


МАГНИТОФОН-ПРИСТАВКА

RADIOTEHNIKA M-201 СТЕРЕО



РУКОВОДСТВО
ПО ЭКСПЛУАТАЦИИ

ОБЩИЕ УКАЗАНИЯ

При покупке магнитофона-приставки (далее — магнитофон) требуйте проверки ее работоспособности во всех режимах. Проверьте наличие гарантийного и отрывного талонов в руководстве по эксплуатации, а также соответствие номера изделия с номером в гарантийном талоне.

Отрывной талон на гарантийный ремонт вырезается работниками обслуживающей организации только после того, как работа фактически выполнена.

Убедитесь в том, что в гарантийном и отрывном талонах проставлены штамп магазина, разборчивая подпись или штамп продавца и дата продажи.

При их отсутствии гарантийный срок отсчитывается от даты изготовления.

Помните, что при утере гарантийного талона или несоответствии его номера с номером изделия, Вы лишаетесь права на гарантийный ремонт.

Проверьте сохранность пломб и комплектность. Пломбы установлены на винтах, крепящих дно.

Магнитофон предназначен для эксплуатации при комнатной температуре от 15°C до 40°C. Долговременное хранение допускается в закрытом отапливаемом помещении при температуре от 5°C до 40°C.

При хранении магнитофона в холодном помещении или после перевозки в зимних условиях перед включением надо дать ему прогреться до комнатной температуры в течение 2—3 ч.

При эксплуатации магнитофона рекомендуется пользоваться лентами, указанными в разделе 4.

Не оставляйте неработающий магнитофон с нажатыми клавишами и установленной в кассетоприемник кассетой.

Прежде чем включить магнитофон, внимательно ознакомьтесь с настоящим руководством по эксплуатации, с элементами управления, розетками подключения и надписями на задней панели.

Освободите магнитофон от упаковки и установите магнитофон на горизонтальной поверхности. Со стороны поддона отвинтите два транспортных винта с резиновыми прокладками, вставьте в ножки изделия пластмассовые вкладыши, которые находятся в пакете с комплектующими изделиями. Нажмите кнопку КАССЕТА (поз. 4, рис. 1), при этом должна выдвинуться каретка с кассетоприемником (поз. 1, рис. 1), затем рукой выдвиньте ее до упора и задвиньте обратно. Для разработки выдвинутого механизма операцию повторите 3—4 раза. Схема электрическая принципиальная дана в приложении.

1. КОМПЛЕКТ ПОСТАВКИ

- | | |
|--|------------|
| 1. Магнитофон-приставка | — 1 шт. |
| 2. Кабель соединительный | — 1 шт. |
| 3. Кабель соединительный для записи | — 1 шт. |
| 4. Кабель соединительный для записи с радиотрансляционной линии | — 1 шт. |
| 5. Сетевой шнур | — 1 шт. |
| 6. Комплект запасных частей, состоящий из двух предохранителей ВПТ-6-0,25 АТ | — 1 компл. |
| 7. Магнитофонная кассета МК-60 (любой модификации, кроме МК-60-1) | — 1 шт. |
| 8. Руководство по эксплуатации | — 1 экз. |
| 9. Упаковочная тара | — 1 компл. |
| 10. Заглушка для ножек | — 4 шт. |

Входящая в комплект изделия магнитофонная кассета оплачивается отдельно.

2. ОСНОВНЫЕ ТЕХНИЧЕСКИЕ ХАРАКТЕРИСТИКИ

2.1. Отклонение скорости магнитной ленты от номинального значения, %, не более	±1,9
2.2. Коэффициент детонации, %, не более	±0,19
2.3. Рабочий диапазон частот на линейном выходе, Гц, не хуже для ленты с рабочим слоем CrO_2 для ленты с рабочим слоем Fe_2O_3	40—14000 40—12500
2.4. Относительный уровень шумов и помех в канале записи-воспроизведения при включенной системе шумопонижения, для ленты с рабочим слоем CrO_2 , дБ, не более	минус 60
2.5. Относительный уровень проникания из одного стереоканала в другой, дБ, не более, на частоте 1000 Гц	минус 26
2.6. Относительный уровень стирания, дБ, не более	минус 65
2.7. Выходное напряжение линейного выхода, мВ	400—600
2.8. Номинальная Э. Д. С. источника сигнала на входе для подключения микрофона, мВ	0,2
2.9. Минимальная Э. Д. С. универсального входа, не более	0,2
2.10. Минимальное входное напряжение для записи от радиотрансляционной линии, В, не более	10
2.11. Потребляемая мощность, ВА, не более	15
2.12. Напряжение питания от сети частотой 50 Гц, В	$220 \pm 10\%$
2.13. Габаритные размеры, мм	$430 \times 92 \times 360$
2.14. Масса, кг, без упаковки, не более	8
в упаковке, не более	9,5
Содержание драгметаллов в изделии: золото — 0,121 г, серебро — 1,679 г.	

3. ТРЕБОВАНИЯ ПО ТЕХНИКЕ БЕЗОПАСНОСТИ

Перед заменой предохранителя в магнитофоне не забудьте вынуть вилку сетевого шнура из розетки электросети.

Не применяйте самодельных предохранителей, это может привести к повреждению изделия.

Не оставляйте без необходимости включенным магнитофон на длительное время! При длительных перерывах в работе рекомендуется вынуть вилку сетевого шнура из розетки электросети.

Замену предохранителя производите следующим образом:

отключите магнитофон от сети, отведите рычаг держателя предохранителя вниз и выньте поврежденный предохранитель;

в освободившееся отверстие вставьте новый предохранитель и рычаг держателя предохранителя переведите вверх (см. рис. 1).

4. КРАТКОЕ ОПИСАНИЕ МАГНИТОФОНА

Стереосвистический магнитофон 2 группы сложности по ГОСТ 24863—81 «Радиотехника М-201-стерео» предназначен для записи и воспроизведения звука на магнитных лентах типа А4205-ЗБ, А4207-ЗБ и А4212-ЗБ, размещенных в кассетах МК-60 (рис. 4). Магнитофон соответствует требованиям технических условий 3.831.002 ТУ.

Магнитофон позволяет производить запись с микрофона (рекомендуемый тип МКЭ-11СН), электрофона, телевизора, приемника, тюнера, электропронг-

рываетеля (кроме электропроигрывателя, имеющего выход магнитной головки без предварительного усилителя звукоусилителя УПЗ), другого магнитофона и с радиотрансляционной линии как непосредственно, так и через усилительно-коммутационное устройство.

Оптимальные условия работы магнитофона и достижение максимальных качественных показателей обеспечивается при совместной работе с блоками комплекса «Радиотехника-101-стерео» (электропроигрыватель «Радиотехника ЭП-101», тюнер «Радиотехника Т-101», усилитель «Радиотехника У-101»).

Магнитофон имеет клавишный переключатель режимов работы, вакуумно-люминисцентный индикатор уровня записи и воспроизведения с электронным счетчиком расхода ленты (индикация уровня записи — квазишпиковая), раздельный по каналам регулятор уровня записи, активную систему шумопонижения, переключатель типа ленты.

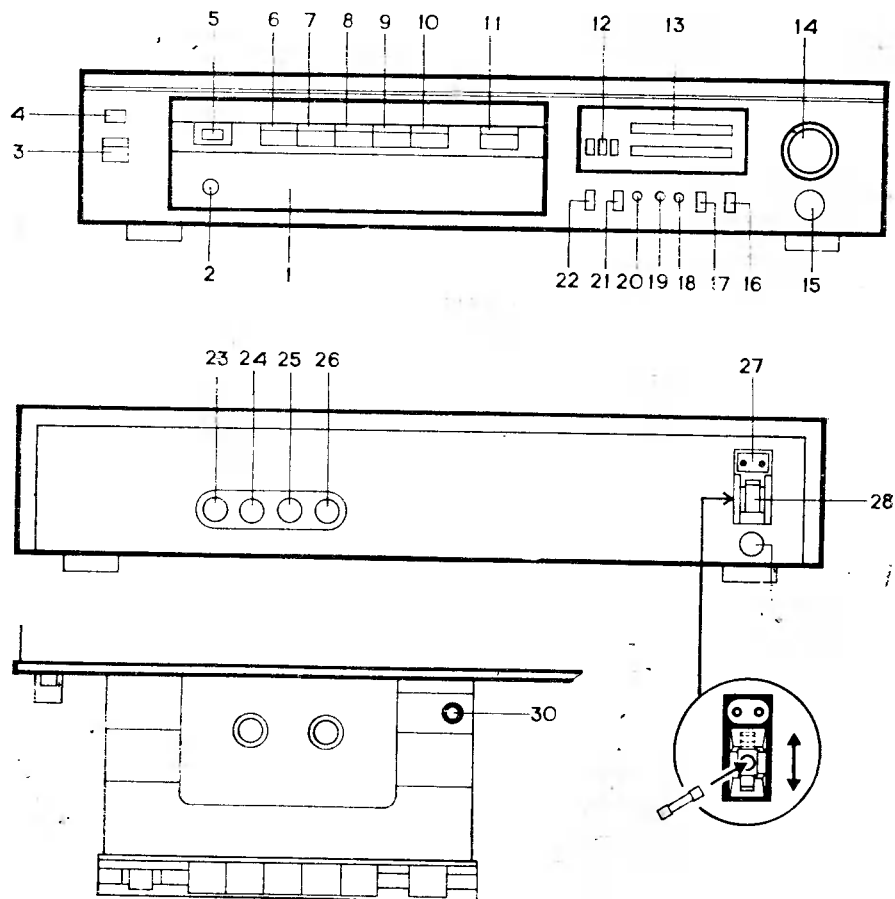


Рис. 1.


Магнитофон имеет следующие вспомогательные устройства и выполняемые функции:

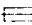
- 1) возможность временной остановки ленты;
- 2) устройство оперативного отключения источника записи;
- 3) автоматический останов при окончании ленты;
- 4) возможность подключения стереотелефонов;
- 5) устройство «Память» в счетчике расхода ленты.

Функциональные узлы магнитофона выполнены на интегральных микросхемах.

5. ПОДГОТОВКА К РАБОТЕ И ПОРЯДОК РАБОТЫ С МАГНИТОФОНОМ

5.1. Назначение элементов управления и розеток подключения (рис. 1.)

1. Выдвижная каретка с кассетоприемником	
2. Индикатор включения записи	ЗАПИСЬ
3. Клавиша включения магнитофона	СЕТЬ
4. Кнопка выдвижения каретки	КАССЕТА
5. Кнопка включения системы шумопонижения	ШП
6. Клавиша перемотки влево	◀◀
7. Клавиша включения режима записи	ЗАПИСЬ
8. Клавиша останова	СТОП
9. Клавиша включения режима воспроизведения	ВОСПР
10. Клавиша перемотки вправо	▶▶
11. Клавиша временной остановки	ПАУЗА
12. Счетчик расхода ленты	СЧЕТЧИК
13. Индикатор уровня записи и воспроизведения	
14. Регулятор уровня записи левого и правого каналов	УРОВЕНЬ ЗАПИСИ
15. Розетка подключения стереотелефонов	
16. Кнопка оперативного отключения источника записи	ОТКЛ
17. Кнопка переключения входов	ВХОД
18. Индикатор включения универсального входа	УНВ
19. Индикатор включения микрофонного входа	М
20. Индикатор включения режима работы с памятью	ВКЛ
21. Кнопка включения режима «Память»	ПАМЯТЬ
22. Кнопка сброса показаний счетчика	СБРОС
23. Розетка подключения аппаратуры на запись	УНВ
24. Розетка подключения микрофона правого канала	П-М
25. Розетка подключения микрофона левого канала или стереомикрофона	М-Л+П

26. Розетка линейного выхода	ВЫХОД
27. Розетка подключения сетевого шнура	СЕТЬ
28. Держатель предохранителя	 0,25 АТ
30. Кнопка переключения типа ленты	CrO ₂ НОРМ

5.2. Включение и выключение магнитофона

Подключите сетевой шнур к розетке СЕТЬ (поз. 27, рис. 1) на магнитофоне и в штепсельную розетку электросети.

Включение магнитофона производится нажатием клавиши СЕТЬ (поз. 3, рис. 1). При включении должен светиться индикатор (поз. 12, 13 рис. 1).

Выключение магнитофона производится повторным нажатием клавиши СЕТЬ (поз. 3, рис. 1). Время между последующими нажатиями клавиши СЕТЬ должно быть не менее 5 секунд.

5.3. Установка кассеты в кассетоприемник и ее извлечение

5.3.1. Установка кассеты в кассетоприемник производится в следующем порядке:

- 1) нажмите на кнопку КАССЕТА (поз. 4, рис. 1) и выведите каретку (поз. 1, рис. 1) до отказа на себя;
- 2) возьмите кассету за выступы на боковых гранях так, чтобы окна кассеты под магнитные головки были обращены к Вам;
- 3) введите противоположенный край кассеты под наклоном в кассетоприемник до упора;
- 4) нажмите на передний край кассеты для ее установки в рабочее положение;
- 5) задвиньте каретку до фиксации;
- 6) основное рабочее положение каретки задвинутое, но работоспособность обеспечивается и при ее выдвигении.

5.3.2. Извлечение кассеты из кассетоприемника:

- 1) нажмите клавишу СТОП (поз. 8, рис. 1);
- 2) нажмите на кнопку КАССЕТА (поз. 4, рис. 1);
- 3) возьмите кассету за выступы боковых граней и движением вверх извлеките кассету из кассетоприемника.

5.4. Запись звуковых программ

5.4.1. Подключите выбранный источник сигнала к соответствующей розетке магнитофона, находящейся на задней панели, с помощью соответствующего соединительного кабеля (рис. 2).

Схема внешних подключений магнитофона приведена на рис. 3.

При записи от:

- 1) стереофонического микрофона вилку его кабеля вставьте в розетку М-Л+П (поз. 25, рис. 1);
- 2) монофонического микрофона вилку его кабеля вставьте в розетку П-М (поз. 24, рис. 1) или в розетку М-Л+П (поз. 25, рис. 1);

3) радиотрансляционной линии подключите ее при помощи соединительного кабеля 3 (см. рис. 2) к розетке УНИВ (поз. 23, рис. 1);

Примечание. Соединительный кабель для записи с радиотрансляционной линии (рис. 2) рекомендуется подключать параллельно входу абиентского громкоговорителя для обеспечения возможности оперативной записи прослушиваемых программ. В случае отсутствия абиентского громкоговорителя к кабелю следует подключить тип вижки, соответствующей установленной в Вашей квартире розетке трансляционной сети.

4) другого магнитофона, электропроигрывателя подключите их универсальные выходы при помощи соединительного кабеля 1 (см. рис. 2) или кабеля, входящего в их комплект, к розетке УНИВ (поз. 23, рис. 1);

5) электрофона, телевизора, усилителя, приемника, тюнера подключите их при помощи соединительного кабеля 2 (см. рис. 2) к розетке УНИВ (поз. 23, рис. 1).

5.4.2. Установите кассету и нажмите на клавишу ПАУЗА (поз. 11, рис. 1).

5.4.3. Нажмите одновременно на клавиши ЗАПИСЬ (поз. 7, рис. 1) и ВОСПР (поз. 9, рис. 1). При этом должны светиться индикаторы включения режима записи ЗАПИСЬ (поз. 2, рис. 1) и включения линейного входа ЛИН (поз. 18, рис. 1).

5.4.4. Если Вы производите запись от микрофона, нажмите кнопку ВХОД (поз. 17, рис. 1). При этом должен светиться индикатор М (поз. 19, рис. 1). Для подключения линейного входа повторно нажмите на кнопку ВХОД (поз. 17, рис. 1).

5.4.5. Вращая ручки регулятора уровня записи, установите ими номинальный уровень записываемого сигнала, т. е. полное свечение зеленых сегментов. При работе с лентой с рабочим слоем Fe_2O_3 допускается кратковременное свечение красных сегментов «3 дБ». Свечение сегментов «5 дБ» недопустимо.

При записи от источников стереосигнала уровень записи выставляйте одновременно в обоих каналах по номинальному показанию индикатора в канале с большим уровнем, предварительно совместив риски на регуляторах.

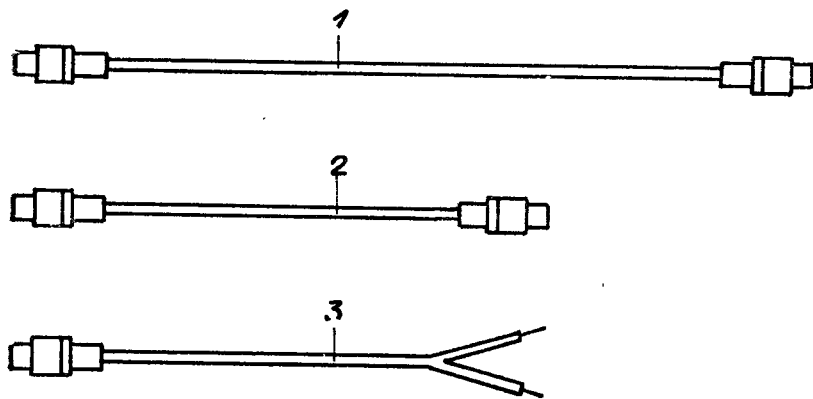


Рис. 2.

1. Кабель соединительный для подключения устройств в соответствии с рис. 3.
2. Кабель соединительный для записи.
3. Кабель соединительный для записи с радиотрансляционной линии.

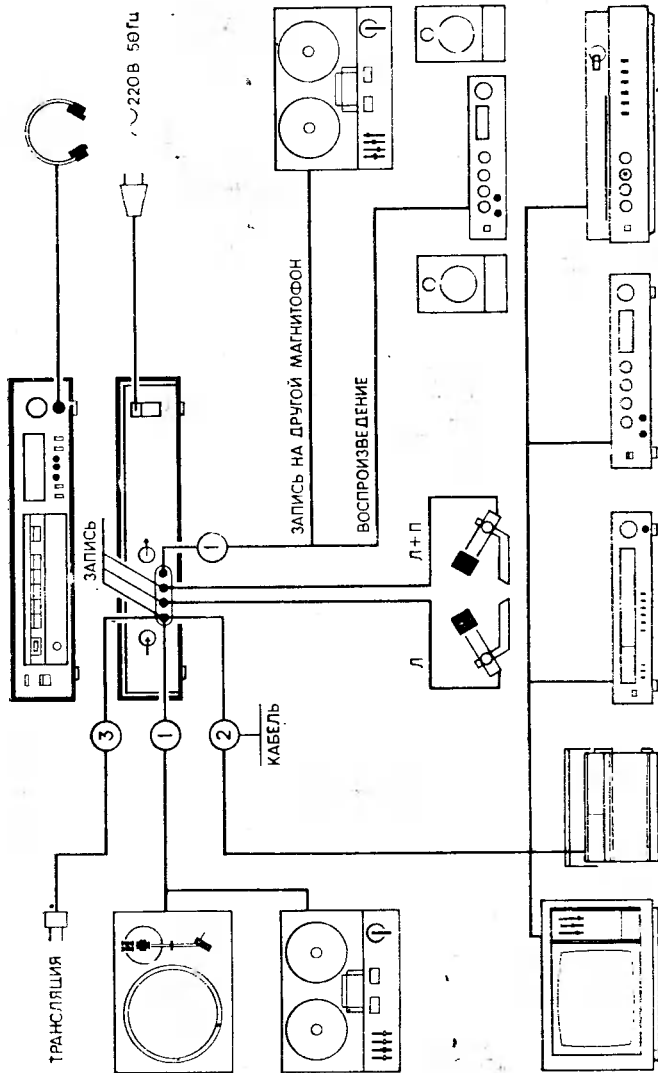


Рис. 3.

5.4.6. Проведите запись.

Если Вы желаете производить запись с применением активной системы шумопонижения, нажмите на кнопку ШП (поз. 5, рис. 1). Отожмите клавишу ПАУЗА (поз. 11, рис. 1) и произведите запись, контролируя ее качество по индикатору.

5.4.7. Стирание записи, имеющейся на ленте, происходит автоматически при каждой новой записи.

Если нужно стереть запись без наложения новой, установите регуляторы уровня записи в крайнее против часовой стрелки положение или нажмите и удерживайте нажатой кнопку оперативного отключения источника записи ОТКЛ (поз. 16, рис. 1).


5.4.8. Для предотвращения случайного стирания записи необходимо удалить предохранительные упоры А на кассете (см. рис. 4).

5.5. Воспроизведение звуковых программ

Подключите при помощи соединительного кабеля 1 (см. рис. 2) розетку выхода ВЫХОД (поз. 26, рис. 1) магнитофона к розетке универсального входа усилительно-коммутационного устройства (см. рис. 3).

Установите кассету. Кнопку переключения типа ленты CrO_2 НОРМ (поз. 30, рис. 1) установите в соответствующее используемой ленте положение. При прослушивании кассет с записями, сделанными с применением активной системы шумопонижения, кнопка ШП (поз. 5, рис. 1) должна быть нажата.

Нажмите клавишу воспроизведения ВОСПР (поз. 9, рис. 1).

Прослушивать воспроизводимые программы можно и через головные стереотелефоны, подключаемые к розетке  (поз. 15, рис. 1).

Стереотелефоны, подключаемые к магнитофону, должны иметь вилку ОНЦ-ВГ-4-5/16-В ГОСТ 12368—78.

5.6. Ускоренный поиск с использованием режима «Память»

В режимах «Запись» или «Воспроизведение», а также при перематке ленты влево схема управления дает возможность заполнить любое число, показываемое на счетчике расхода ленты, и затем автоматически остановить ленту при совпадении заданного числа с текущим.

Введение в память числа, показываемого на счетчике расхода ленты, производится нажатием на кнопку ПАМЯТЬ (поз. 21, рис. 1). При этом должен засветиться индикатор ВКЛ (поз. 20, рис. 1).

Если включение режима «Память» производится при воспроизведении или перематке, происходит автоматический переход магнитофона в режим «Стоп». Затем производится запись.

Если после их окончания произвести перематку влево, то при совпадении текущего числа на счетчике расхода ленты с числом, введенным в память, магнитофон перейдет в режим «Стоп», т. е. остановит ленту там, откуда были начаты запись или воспроизведение.

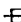
Выключение режима «Память» производится повторным нажатием на кнопку ПАМЯТЬ (поз. 21, рис. 1). При этом индикатор ВКЛ (поз. 20, рис. 1) должен погаснуть.

5.7. Уход за магнитофоном

Не устанавливайте магнитофон вблизи отопительных приборов и оберегайте от попадания прямых солнечных лучей.

Не прилагайте больших усилий при работе с органами управления.

Несоблюдение указаний настоящего руководства может привести к повреждению магнитофона. В случае отказа в работе магнитофона необходимо:

если при включении не светится информационное поле индикатора (поз. 13, 12, рис. 1), то поврежден сетевой предохранитель. Замените предохранитель в держателе предохранителя  0,25 АТ (поз. 28, рис. 1) соблюдая указания раздела 3 «Требования по технике безопасности» настоящего руководства.

6. ТЕХНИЧЕСКОЕ ОБСЛУЖИВАНИЕ

Рабочие поверхности магнитных головок и прижимного ролика для обеспечения хорошей записи и воспроизведения следует протирать по мере их загрязнения ватой, увлажненной этиловым спиртом. Попадание спирта и растворителей на окрашенные лицевые части недопустимо. Рекомендуемая периодичность очистки магнитных головок — через 10—15 часов работы магнитофона.

При возрастании усилия при движении коретки необходимо произвести смазку направляющих осей. Смазка осуществляется через два отверстия, расположенные на поддоне магнитофона. Рекомендуемые типы смазки ЦИАТИМ, технический вазелин.

7. ГАРАНТИЙНЫЕ ОБЯЗАТЕЛЬСТВА

Магнитофон-приставка «Радиотехника М-201-стерео» соответствует утвержденному образцу.

Изготовитель гарантирует соответствие магнитофон-приставки требованиям ГОСТ 24863—81 и 3.831.002 ТУ при соблюдении владельцем правил эксплуатации, изложенных в руководстве по эксплуатации.

Гарантийный срок эксплуатации магнитофон-приставки «Радиотехника М-201-стерео» 12 месяцев со дня продажи через розничную торговую сеть. В случае присвоения Государственного знака качества 18 месяцев.

При отсутствии даты продажи и штампа магазина в гарантийном и отрывных талонах гарантийный срок исчисляется со дня выпуска магнитофон-приставки предприятием-изготовителем.

В течение гарантийного срока эксплуатации владелец имеет право на бесплатное техническое обслуживание магнитофон-приставки, а в случае отказа магнитофон-приставки — на бесплатный ремонт по предъявлению гарантийного талона. При этом за первый ремонт или техническое обслуживание вырезают отрывной талон, соответствующий выполненной работе. Последующие в течение гарантийного срока ремонты выполняются также бесплатно и записываются в виде ремонта в учетно-техническую карточку, которая находится в ремонтном предприятии, и на оборотной стороне гарантийного талона.

Техническое обслуживание и ремонт магнитофон-приставки выполняют ремонтные предприятия, информацию о которых можно получить в магазине радиотоваров.

Без предъявления гарантийного и отрывных талонов и при нарушении сохранности пломб на магнитофон-приставке претензии к качеству работы не принимаются и гарантийный ремонт не производится.

В течение гарантийного срока эксплуатации, установленного на магнитофон-приставку, ремонт производится за счет владельца в случае, если он эксплуатирует его не в соответствии с настоящим руководством по эксплуатации или не выполняет рекомендаций ремонтного предприятия, направленных на обеспечение нормальной работы магнитофон-приставки.

Обмен неисправных магнитофон-приставок осуществляется через торговую сеть по предъявлению справки ремонтного предприятия и гарантийного талона в соответствии с действующими правилами обмена промышленными товарами, купленными в розничной торговой сети государственной и кооперативной торговли.

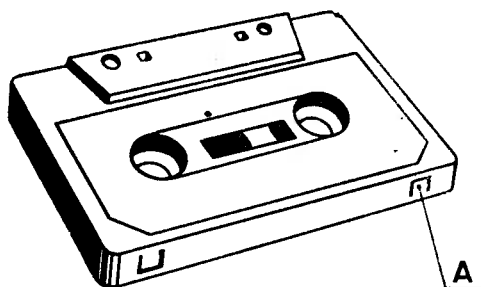


Рис. 4

Завод постоянно работает над совершенствованием изделия, в Вашем магнитофоне могут быть принципиальные отличия от приводимой электрической схемы, улучшающие параметры Вашего магнитофона.

Рижский радиозавод им. А. С. Попова

Цена 310 руб.

Прейскурант № 084 — 1979/376, п. I—2221

Действителен по заполнению

ГАРАНТИЙНЫЙ ТАЛОН

Заполняет предприятие-изготовитель

МАГНИТОФОН-ПР. ПСТАВКА «РАДИОТЕХНИКА М-201-СТЕРЕО» № 0327214

Дата выпуска 18.08.1988

Представитель ОТК предприятия-изготовителя _____
штамп ОТК

Адрес для предъявления претензий к качеству работы магнитофона-приставки
226067 г. Рига, ул. Попова, 3

Дата продажи _____

Продавец _____

Заполняет торговое предприятие
20 августа '89
число, месяц, год
Подпись [подпись]
подпись или штамп

Штамп магазина

Поставлен на гарантийное обслуживание _____

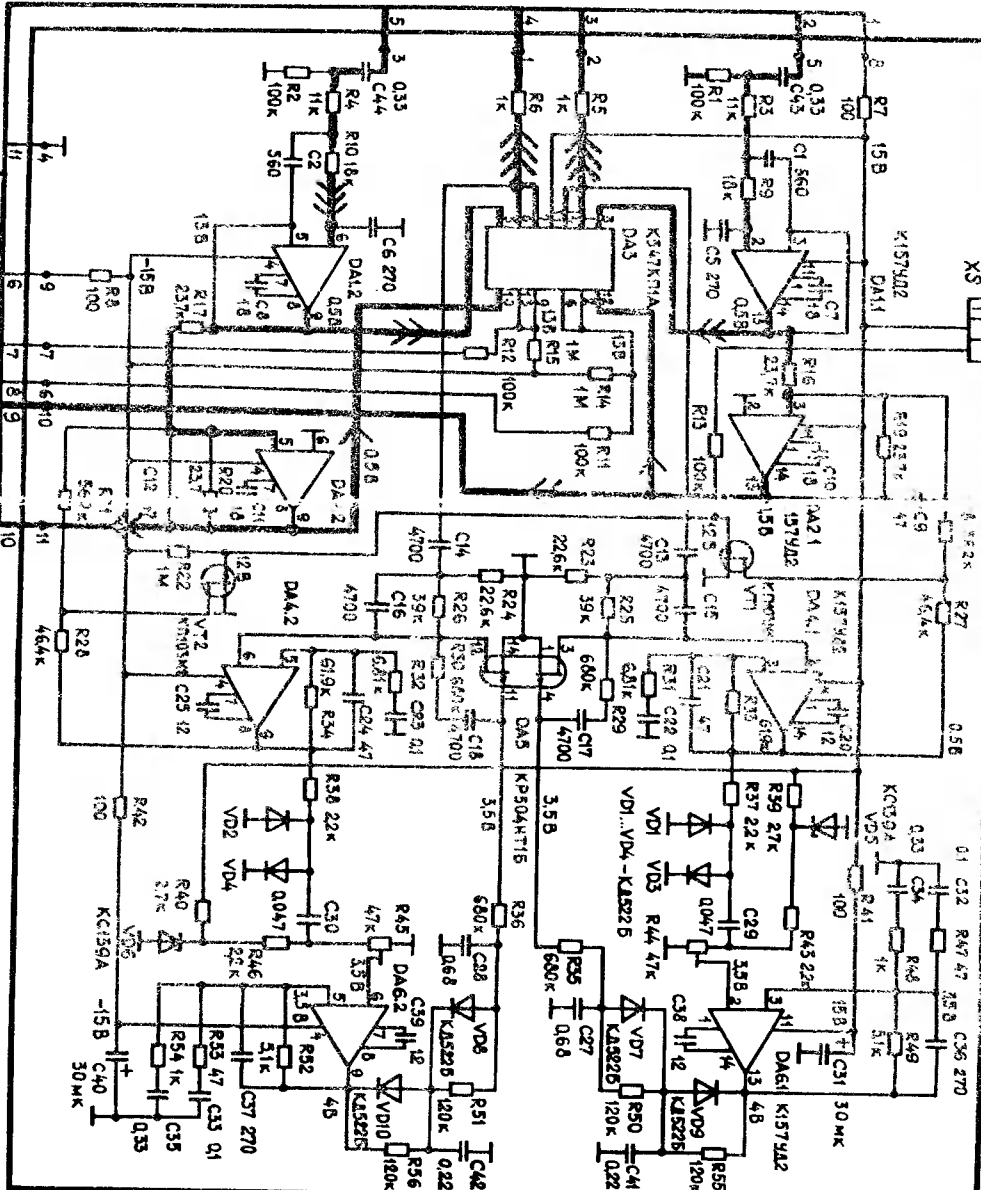
наименование ремонтного предприятия, число, месяц, год

Гарантийный номер _____

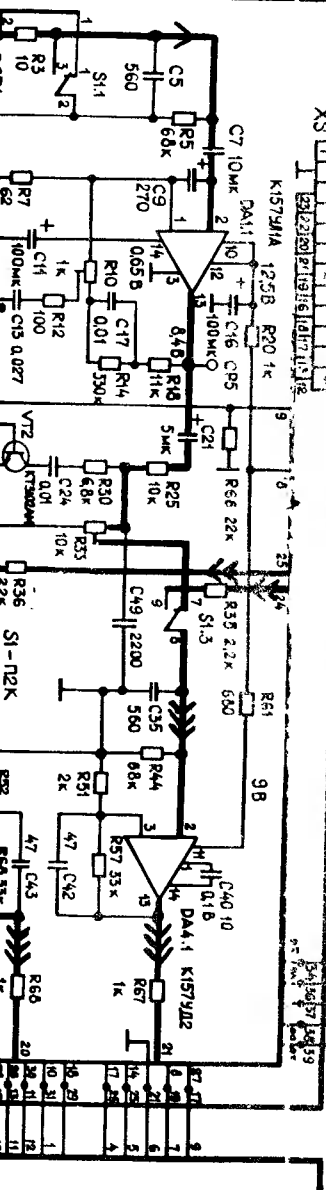
 **RADIOTEHNIKA**

МАГНИТОФОН - РАДИОТЕХНИКА М-201

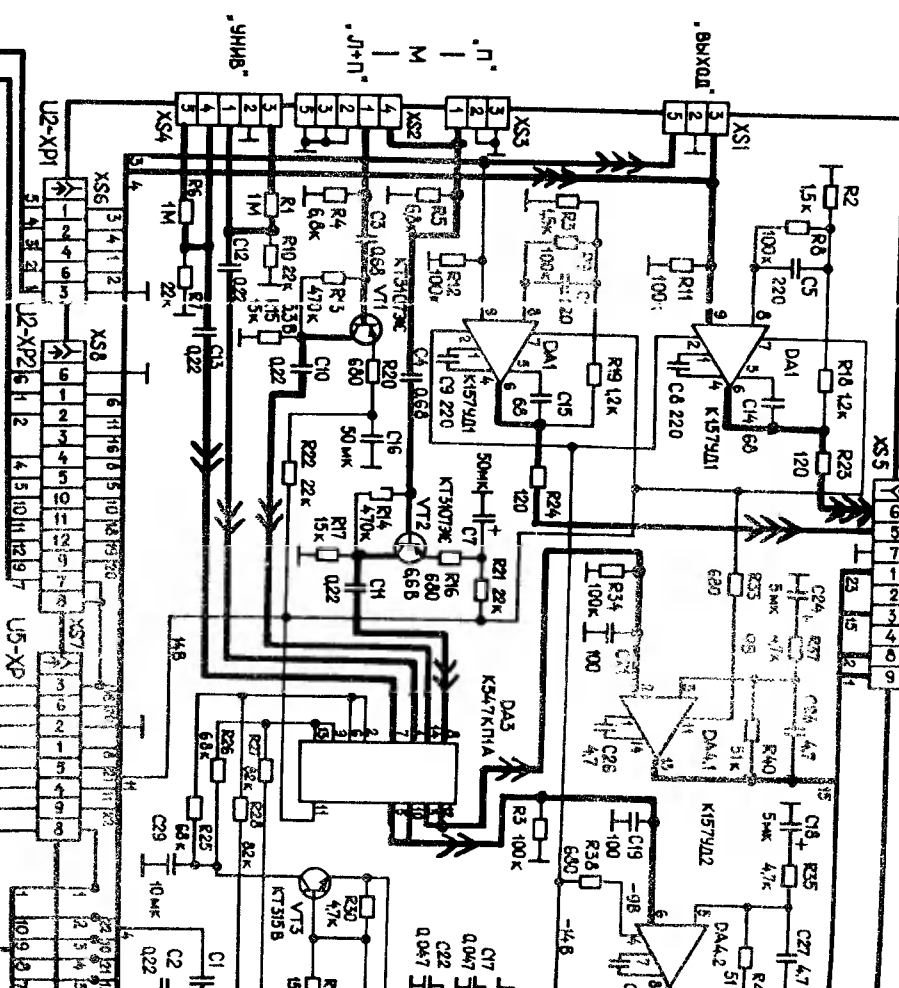
U1 Плата CLK



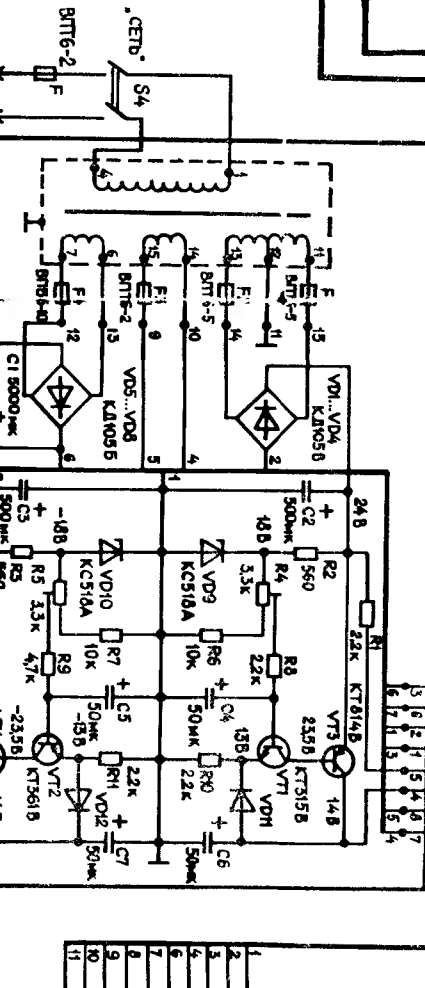
U2 усилитель универсальный



U4 Плата входов

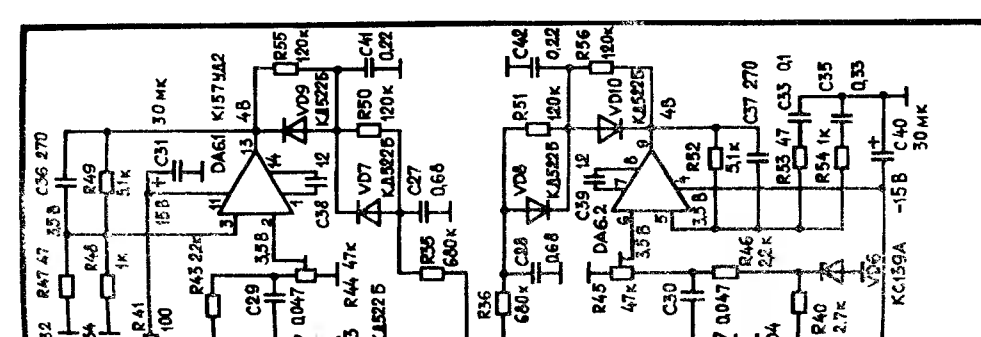


U5 Блок питания

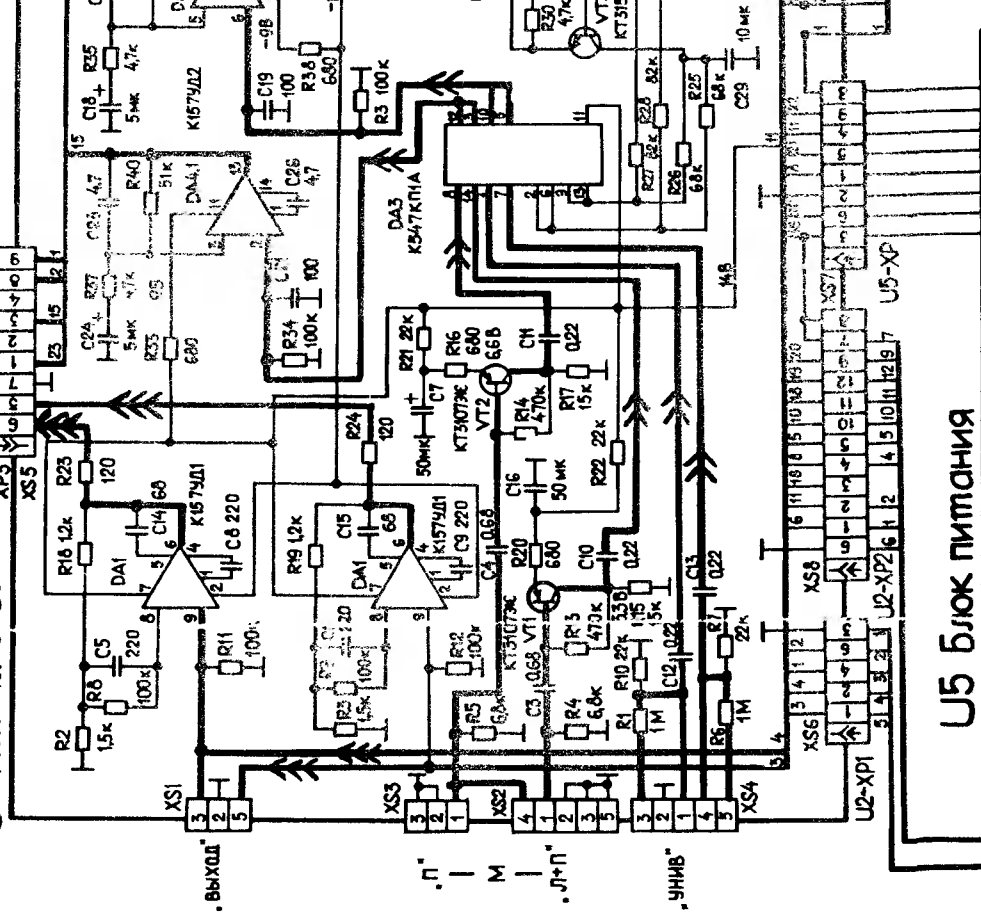


ООН-ЭКА "РАДИОТЕХНИКА М-201-СТЕРЕО"

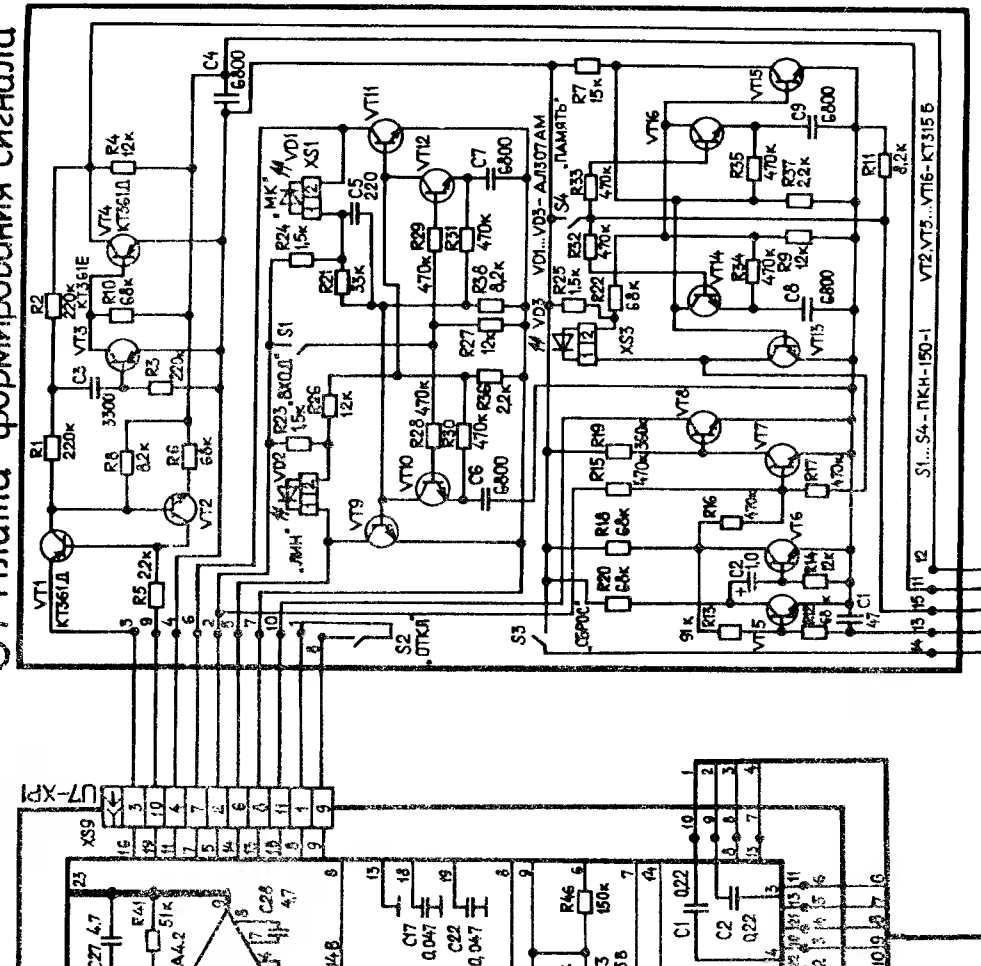
U4 Плата входов



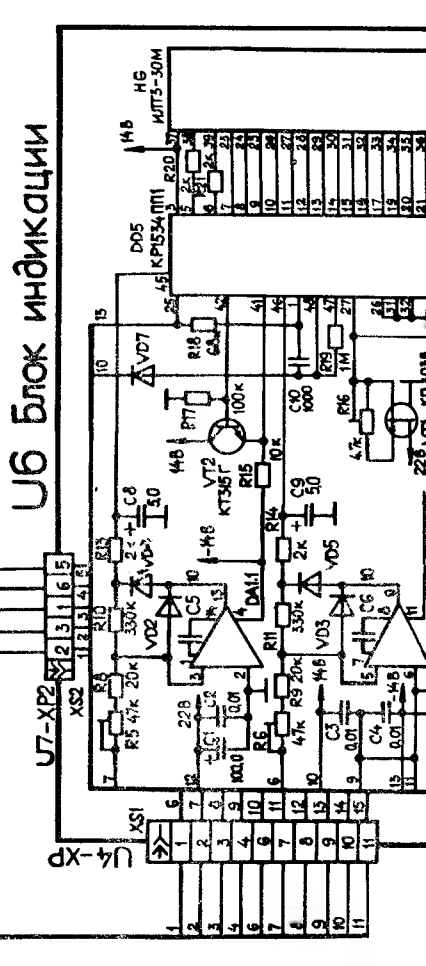
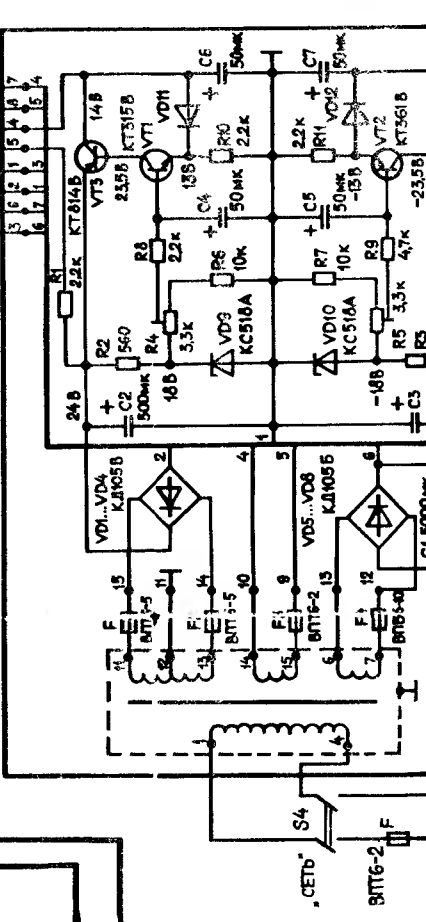
U5 Блок питания

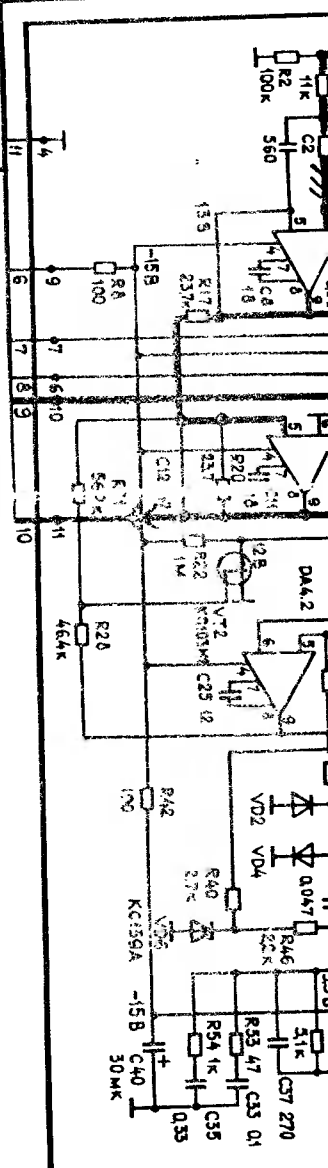


U7 Плата формирования сигнала

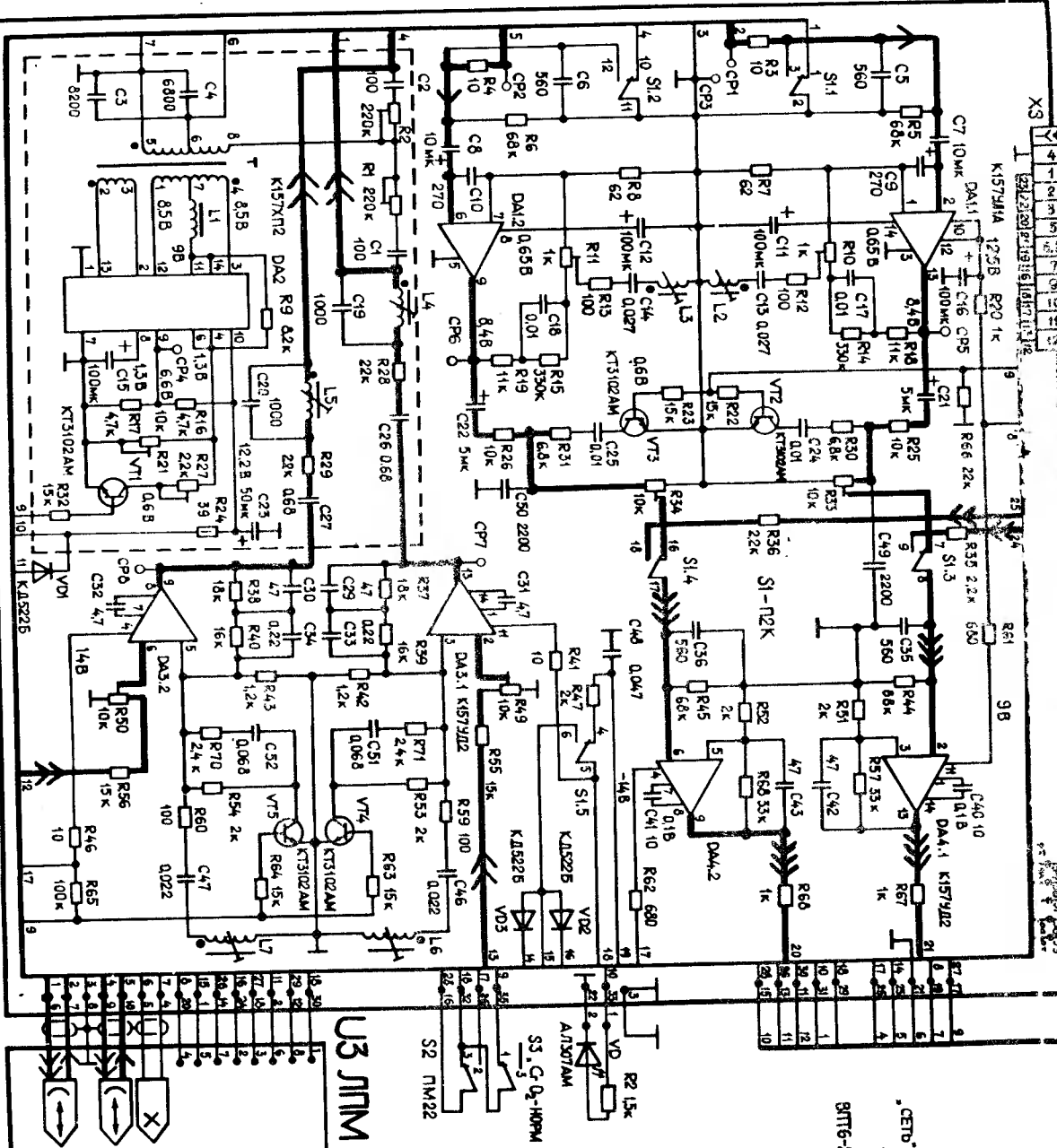


U6 блок индикации

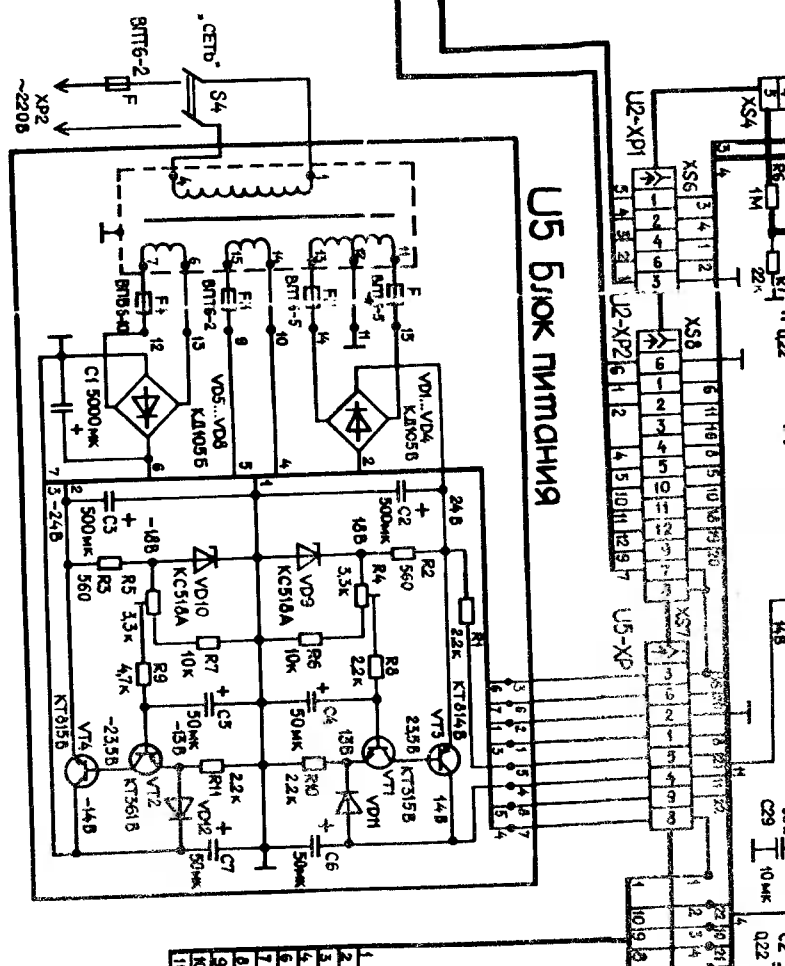
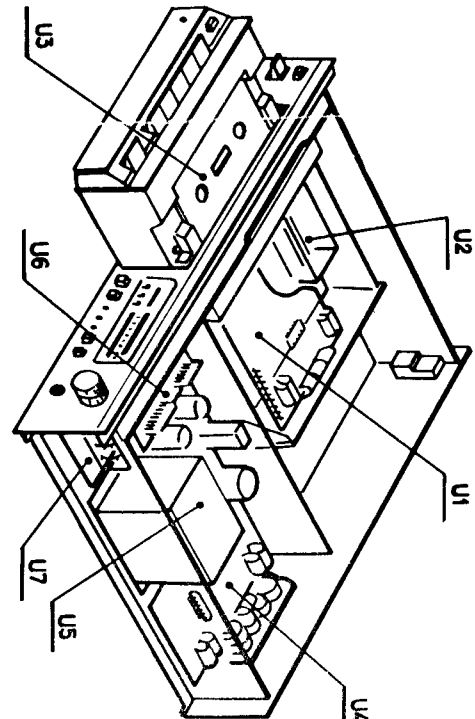
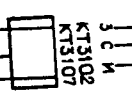
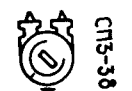
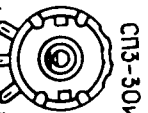




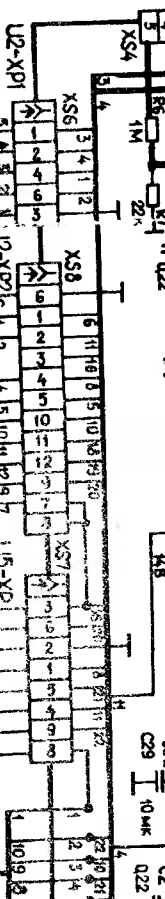
U2 усилитель универсальный



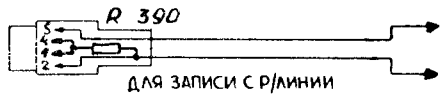
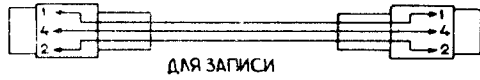
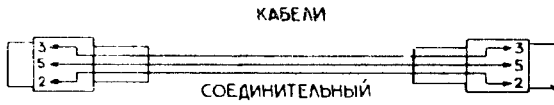
U3 ЛПМ



U5 Блок питания



U2-XP1



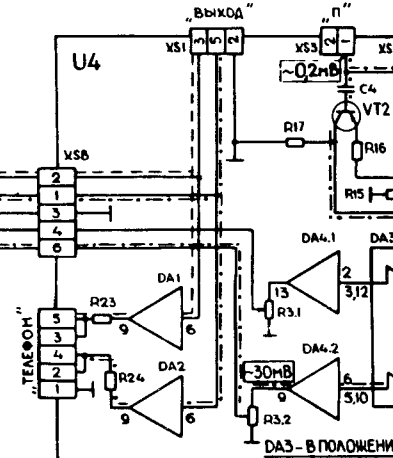
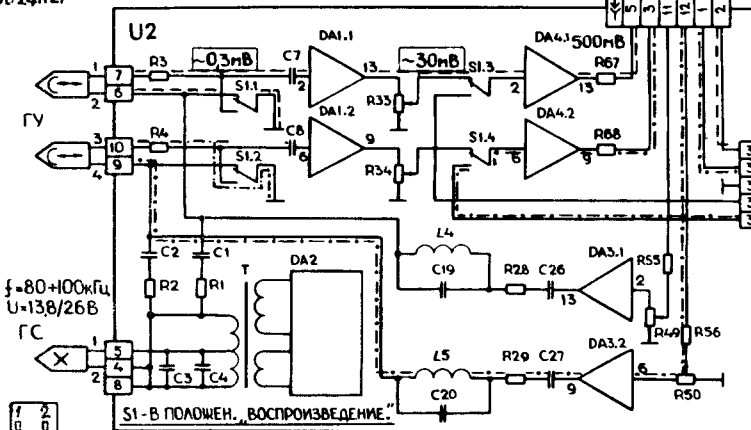
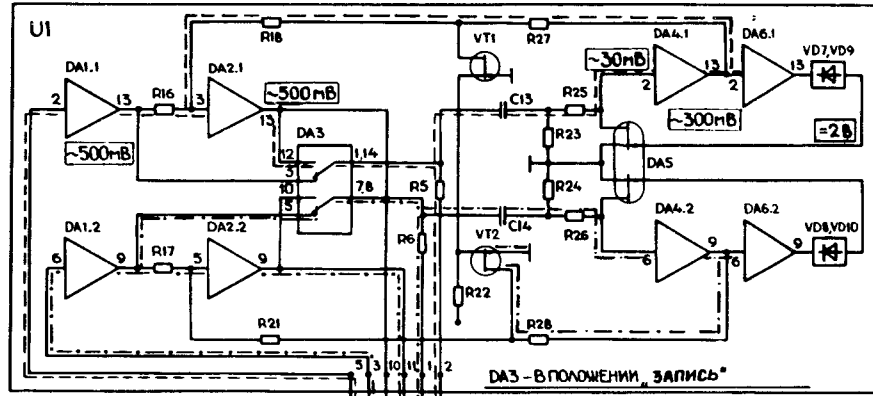
КОНТАКТУРА ЛПМ

КОНТ. РЭЖ.	K1.1	K1.2	K2	K4	K6
0	0	В	0	В	0
УСТ. КАСС.	Н	Н	Н	Н	В
ВОСПР.	В	0	В	0	Н
ВОСПР. + DD	0	В	В	0	Н
DD	0	В	В	В	Н
ВОСПР. ПАУЗА	0	В	В	0	Н

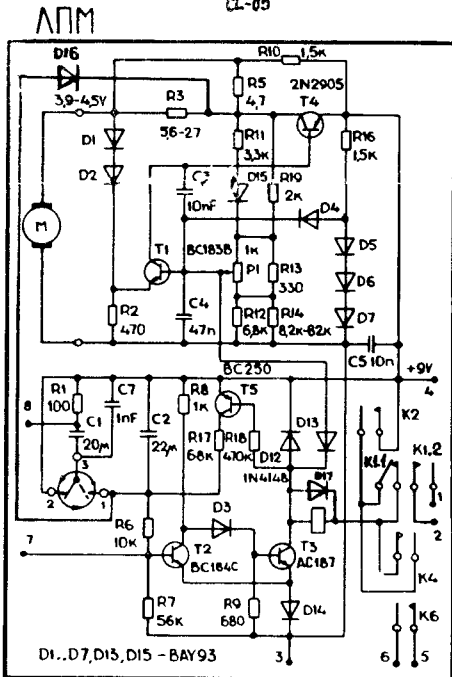
В - ВКЛ., 0 - ОТКЛ., Н - НЕОПР.



ПРОХОЖДЕНИЕ СИГНАЛА И ПОКАСКАДНАЯ ЧУВСТВИТЕЛЬНОСТЬ



--- В РЕЖИМЕ "ВОСПРОИЗВЕДЕНИЕ", "ШП" ВКЛ.
- - - В РЕЖИМЕ "ЗАПИСЬ", "ШП" ВЫКЛ.



ТИП	U1	U2	U4	U5
K26-1				
K50-42				
КТКА	C7, C8, C10, C11 C20, C25, C38, C39	C1, C2, C31, C32, C40, C41	C5, C6, C8, C9, C14, C15, C25, C26...C28	
К10-7В	C1...C6, C9, C12, C19 C21, C24, C26, C36, C37	C5, C6, C9, C10, C28...C30 C35...C37, C42...C45, C48	C19...C21, C23	
K50-16	C31, C40	C7, C8, C11, C12, C15, C16, C21, C23	C7, C16...C18, C22, C24, C29	C1...C3 C4...C7
K73-9	C13...C18, C29, C30	C13, C14, C17, C18, C24, C25 C49, C50 C33, C34, C38, C39, C46, C47	C1, C2, C10...C13	
K73-17	C22, C23, C27, C28 C32...C35, C41, C42	C26, C27	C3, C4	
C1-4	R16...R21, R23, R24, R27, R28, R31...R34			
СП3-38	R4, R5	R1, R2, R10, R11, R21, R27 R33, R34, R49, R50		R4, R5

ОСТАЛЬНЫЕ РЕЗИСТОРЫ ТИПА C1-4-0,125

1. Режимы работы элементов схемы должны измеряться прибором с входным сопротивлением не менее 50 кОм и могут отличаться от приведенных на ± 20%.
2. В связи с постоянно проводимой заводом-изготовителем модернизацией и совершенствованием изделия в настоящей схеме могут