

РАДИОСТАНЦИЯ

Р-173

**ТЕХНИЧЕСКОЕ ОПИСАНИЕ
И ИНСТРУКЦИЯ
ПО ЭКСПЛУАТАЦИИ**

РАДИОСТАНЦИЯ

Р-173

**ТЕХНИЧЕСКОЕ ОПИСАНИЕ И
ИНСТРУКЦИЯ ПО ЭКСПЛУАТАЦИИ
ШИ1.101.027 ТО**

1987

ПЕРЕЧЕНЬ ВКЛЕЕК

ВКЛЕЙКА 1. Структурная схема радиостанции Р—173, между стр. 8—9.

ВКЛЕЙКА 2. Структурная схема синтезатора частот. (Блок 4), между стр. 12—13.

ВКЛЕЙКА 3. Структурная схема перестраиваемого фильтра. (Блок 9), между стр. 18—19.

ВКЛЕЙКА 4. Структурная схема антенно-согласующего устройства. (Блок 11), между стр. 24—25.

ВКЛЕЙКА 5. Радиостанция Р—173. Схема принципиальная электрическая, между стр. 92—93.

ВКЛЕЙКА 6, 7 после приложения 5.

I. ВВЕДЕНИЕ

1. 1. Техническое описание и инструкция по эксплуатации является эксплуатационным документом и служит для изучения устройства радиостанции Р-173, правил и порядка ее эксплуатации, проверки, хранения и поддержания в постоянной готовности к работе.

Техническое описание состоит из разделов 2—9 и содержит сведения о назначении, технических характеристиках и принципах работы радиостанции.

Инструкция по эксплуатации состоит из разделов 10—19 и содержит сведения о правилах подготовки, проверки, настройки, хранения и транспортирования радиостанции.

В разделе 17 содержатся сведения о правилах и методике проведения технического обслуживания радиостанции.

Необходимые приложения находятся в конце книги.

Принятые обозначения элементов, встречающиеся в тексте, соответствуют обозначениям на принципиальных и монтажных схемах.

Сведения о среднем и капитальном ремонтах, методике их проведения приводятся в «Руководстве по ремонту радиостанции».

Перечень принятых сокращений:

АВСК — аппаратура внутренней связи и коммутации

АРУ — автоматическая регулировка усиления

АСУ — антенно-согласующее устройство

БАФ — блок антенных фильтров

БС — бортовая сеть

БП — блок питания

В — выпрямитель

ВИП — вторичный источник питания

ВЧ — высокая частота

ГПД — генератор плавного диапазона

ГУН — генератор, управляемый напряжением

ДУ — дистанционное управление

ДПКД — делитель с переменным коэффициентом деления.

ДФКД — делитель с фиксированным коэффициентом деления

ЗПЧ — заранее подготовленная частота

ЗИП — запасное имущество и приборы

ЗУ — запоминающее устройство
ЗГ — задающий генератор
КПЕ — конденсатор переменной емкости
КСВ — коэффициент стоячей волны
ЛЗ — линия задержки
ЛС — линейный стабилизатор
ЛОГ 1 — логическая единица
ЛОГ 0 — логический ноль
ОА — оконечная аппаратура
ОГ — опорный генератор
КС — ключевой стабилизатор
ПН — преобразователь постоянного напряжения
ПП — подавитель помех
ППЗУ — перепрограммируемое постоянное запо-
минающее устройство
ПРД — передатчик
ПРМ — приемник
ПУ — переговорное устройство
ПФ — перестраиваемый фильтр
ПШ — подавитель шумов
СЧ — синтезатор частот
ТЛФ — телефон
УВЧ — усилитель высокой частоты
УГ — управляемый генератор
УКА — унифицированная коммутационная аппа-
ратура
УКВ — ультракороткие волны
УМ — усилитель мощности
ПЧ — промежуточная частота
УНЧ — усилитель низкой частоты
УПТ — усилитель постоянного тока
УПЧ — усилитель промежуточной частоты
Ф — фильтр
ФАП — фазовая автоподстройка
ФАПЧ — фазовая автоподстройка частоты
ФВЧ — фильтр высоких частот
ФНЧ — фильтр низких частот
ЧМ — частотная модуляция
ЧФД — частотно-фазовый детектор
ЩДА — широкодиапазонная антенна
ШИМ — широтно-импульсный модулятор

2. НАЗНАЧЕНИЕ

2.1 Радиостанция Р—173 ШИ1.101.027 является приемопередающей ультракоротковолновой симплексной с частотной модуляцией и предназначена для обеспечения двусторонней телефонной радиосвязи между подвижными объектами при движении и на стоянке.

Радиостанция обеспечивает беспоисковое вхождение в связь и бесподстроечное ведение связи на любой из десяти заранее подготовленных частот.

Радиостанция обеспечивает работу на штыревые антенны высотой 3 м, 2 м или 1 м, широкодиапазонную УКВ и аварийную антенны.

При работе в движении объекта в качестве основной используется штыревая антенна высотой 2 м.

При соответствующем выборе частот обеспечивается совместная независимая работа:

на общую штыревую антенну с применением антенно-развязывающих устройств —

двух радиостанций Р-173;

радиостанции Р-173 и радиоприемника Р-173П;

радиостанции Р-173 и КВ радиостанции Р-134;

на отдельные штыревые антенны —

двух радиостанций Р-173;

радиостанции Р-173 и радиоприемника Р-173П.

Радиостанция обеспечивает два режима работы:

режим ПУ — работа с АВСК Р-174, с переговорным устройством Р-124, а также без него с использованием ларингофонной гарнитуры. Работа с переговорным устройством осуществляется с помощью ларингофонного усилителя (блок Р-173-16);

режим ОА — работа с унифицированной аппаратурой внутренней связи и коммутации (ЯГ1.600.000).

3. ТЕХНИЧЕСКИЕ ДАННЫЕ

3.1. Диапазон частот — (30000—75999) кГц.

3.2. Шаг сетки частот — 1 кГц.

3.3. Мощность передатчика при номинальном напряжении бортсети — не менее 30 Вт.

3.4. Нестабильность частоты радиостанции $\pm 1,5$ кГц.

3.5. Девиация частоты передатчика в пределах (4—6) кГц.

3.6. Чувствительность приемника не более 1,5 мкВ, с включенным шумоподавителем — не более 3 мкВ.

3.7. Выходное напряжение приемника:

в режиме ПУ — не менее 11 В;

в режиме ОА — $(0,52 \pm 0,1)$ В.

3.8. Избирательность приемника по зеркальным каналам 1 и 2 ПЧ, а также по первой промежуточной частоте — 100 дБ.

3.9. Радиостанция имеет 10 заранее подготовленных частот. Среднее время перехода с одной ЗПЧ на другую не более 3 с.

3.10. Радиостанция работоспособна в интервале температур от минус 50°C до плюс 50°C и относительной влажности воздуха (95—98)% при температуре +40°C.

3.11. Электропитание радиостанции осуществляется от бортовой сети постоянного тока напряжением +27 В. Работоспособность радиостанции сохраняется при изменении напряжения бортсети от +22 до +29 В, а также при наличии в бортовой сети импульсов перенапряжений с амплитудой до +70 В и длительностью 3 мс.

3.12. Ток потребления радиостанции при номинальном напряжении бортсети не должен превышать:

в режиме приема — 1,5 А,

в режиме передачи — 9,0 А.

3.13. Габариты приемопередатчика с амортизационной рамой (428 × 222 × 239) мм.

3.14. Масса основного комплекса радиостанции не более 43 кг.

4. СОСТАВ РАДИОСТАНЦИИ

4.1. Составные части, входящие в основной комплект радиостанции, приведены в табл. 1.

Таблица 1

Наименование	Назначение	Обозначение	Кол.	Примечание
Приемопередатчик		ШИ2.000.223	1	В чехле
в него входят				
блок 3	Блок приема	ШИ3.308.002	1	
блок 4	Синтезатор частот	ШИ2.068.158	1	
блок 7	Запоминающее устройство	ИФ3.065.002	1	
6				

Наименование	Назначение	Обозначение	Кол.	Примечание
блок 9	Перестраиваемый фильтр Усилитель мощности Антенно-согласующее устройство Возбудитель Блок питания	ШИ2.240.067	1	
блок 10		ШИ2.002.039	1	
блок 11		ШИ2.240.066	1	
блок 12		ШИ2.210.041	1	
блок 13		ШИ2.087.183	1	
Монтажный комплект антенного устройства		ИВ4.075.030-5Сп	1	
Комплект запасных частей		ИФ4.070.016	1	В упаковке ИФ4.170.130
Кабель ВЧ		ИФ4.850.063-01	1	
Кабель НЧ		ИФ4.853.133-05	1	
Эксплуатационная документация		ШИ1.101.027ТО	1	
		ШИ1.101.027ФО	1	

4.2. Дополнительно в состав радиостанции могут входить блоки и кабели, приведенные в табл. 2.

Таблица 2

Наименование	Назначение	Обозначение	Кол.	Примечание
Блок Р-173-14	Блок антенных фильтров Усилитель ларингофонный	ИФ2.067.012	1	
Блок Р-173-16		ИФ2.032.019	1	
Кабели НЧ		Согласно		Применяются при различных видах работ
Кабели ВЧ		приложению 1		

Порядковые номера кабелей, приведенных в приложении 1, соответствуют номерам кабелей на рис. 13, 14, 15, 16.

Монтажно-габаритный чертеж радиостанции приведен в приложении 6.

5. УСТРОЙСТВО И РАБОТА РАДИОСТАНЦИИ И ЕЕ СОСТАВНЫХ ЧАСТЕЙ

5.1. Структурная схема радиостанции

Структурная схема радиостанции приведена на рис. 1. В соответствии с функциональным назначением можно выделить три группы блоков:

1) тракт приема, включающий в себя блок 3 и выполняющий функции приема, селекции, усиления, детектирования принятого радиосигнала и подачи его на телефоны или оконечную аппаратуру;

2) тракт передачи, включающий блоки 10 и 12, осуществляющий генерирование, модулирование и усиление мощности излучаемого радиосигнала;

3) блоки, участвующие как в приеме, так и в передаче сигнала — блоки 4, 7, 9, 11, 13 и передняя панель радиостанции.

Каждый из перечисленных блоков имеет законченное конструктивное оформление. Все блоки установлены в общем корпусе приемопередатчика и при необходимости легко снимаются и устанавливаются.

5.2. Приемный тракт

Тракт приема выполнен по супергетеродинной схеме с двойным преобразованием частоты. Принятый антенной сигнал через блоки 11, 9 и контакты реле ПРИЕМ-ПЕРЕДАЧА поступает в блок приема (блок 3) на схему переключения диапазонов и, в зависимости от рабочей частоты радиостанции, попадает на одну из линеек, работающих в следующих диапазонах:

- 1 диапазон (30000—39999) кГц,
- 2 диапазон (40000—49999) кГц,
- 3 диапазон (50000—59999) кГц,
- 4 диапазон (60000—69999) кГц,
- 5 диапазон (70000—75999) кГц.

Каждая линейка состоит из фильтра на входе, усилителя высокой частоты и фильтра на выходе, однотипного со входным. Таким образом, достигается селекция, необходимая для получения избирательности приемника по зеркальному каналу, первой промежуточной частоте и другим мешающим каналам, а также усиление, необходимое для получения чувствитель-

СТРУКТУРНАЯ СХЕМА РАДИО

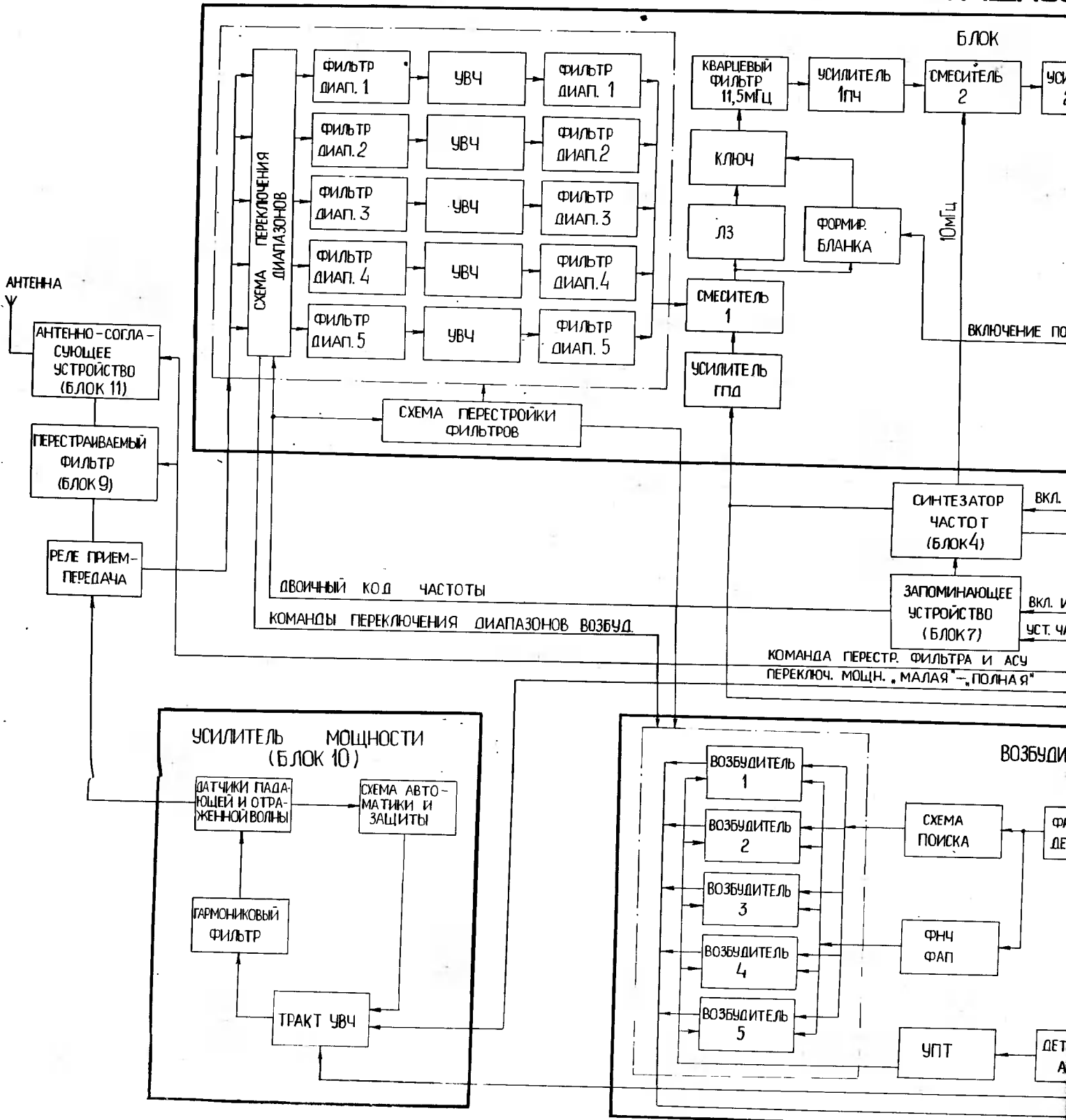


РИС. 1

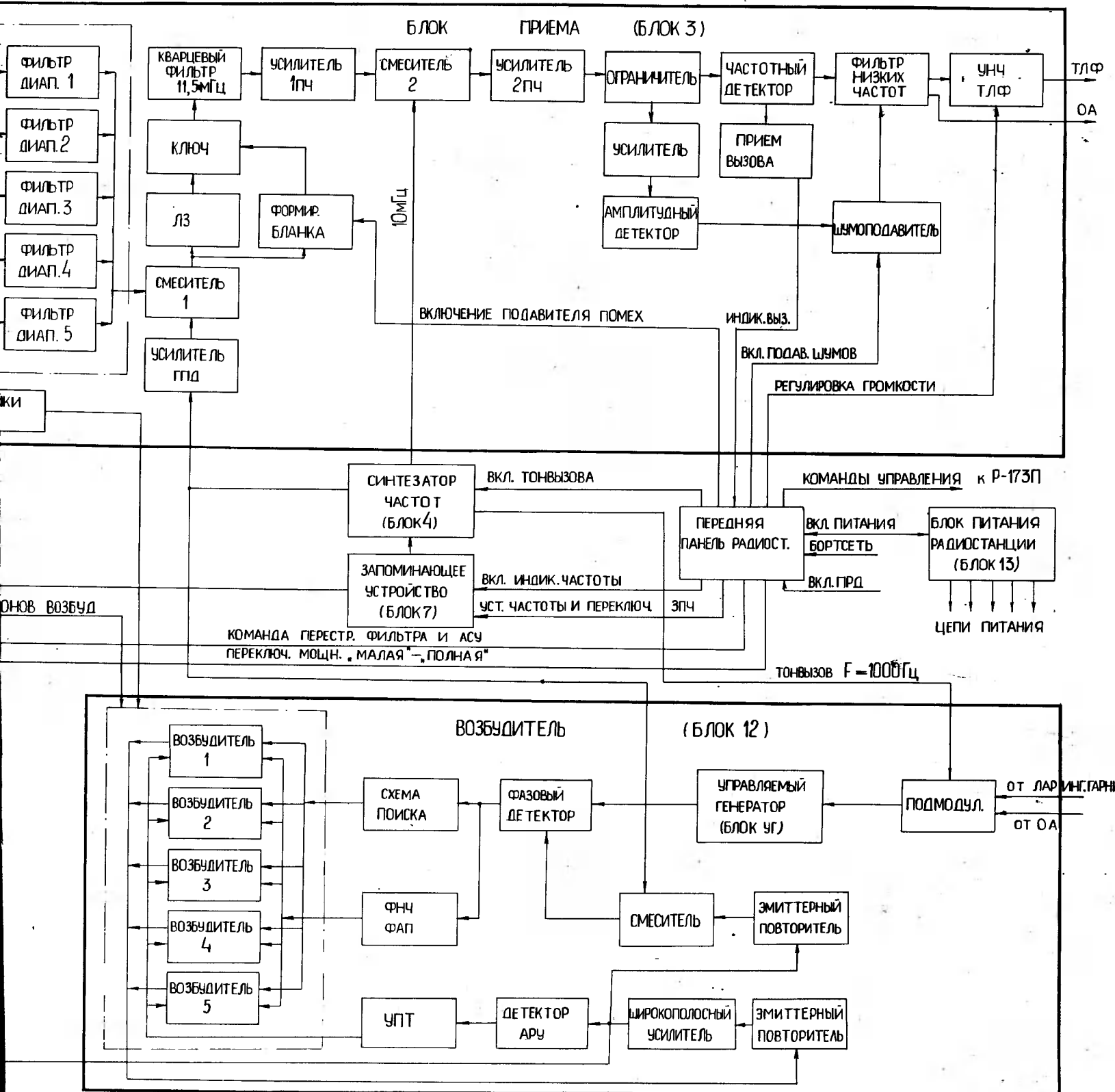


РИС. 1

ности приемника. Перестройка входных и выходных фильтров осуществляется схемой перестройки фильтров, которая, как и схема переключения диапазонов, управляется двоично-десятичным кодом частоты, поступающим из блока 7.

Усиленный в преселекторе сигнал поступает на вход первого смесителя. На второй вход смесителя поступает усиленный в усилителе ГПД сигнал первого гетеродина из блока 4. Частота сигнала первого гетеродина отличается от частоты входного сигнала на величину первой промежуточной частоты 11500 кГц и управляется кодом из блока 7. Частотный режим первого смесителя приведен в табл. 3.

Таблица 3

Рабочая частота радиостанции f_r , кГц	Частота первого гетеродина, f_g , кГц	Значение первой промчастоты, $f_{пч}$, кГц
30000—52999	41500—64499	$f_{пч} = f_r - f_g$
53000—75999	41500—64499	$f_{пч} = f_g - f_r$

Выделенный в первом смесителе сигнал с частотой 11500 кГц поступает на два тракта—линию задержки и формирователь бланка (запирающего импульса), которые совместно с электронным ключом являются элементами подавителя импульсных помех. Принцип действия подавителя помех основан на запираании усилителя 1 ПЧ на время действия помехи с помощью ключа, управляемого бланком, сформированным из самой помехи. Линия задержки в основном тракте служит для компенсации задержки импульса в тракте формирования бланка с тем, чтобы импульс помехи и бланк были совмещены во времени. Подавитель помех включается с передней панели радиостанции. Следующим элементом в тракте усиления первой промежуточной частоты является кварцевый фильтр с центральной частотой полосы пропускания 11500 кГц, который обеспечивает основную селекцию приемника по соседнему каналу (при расстройке на ± 25 кГц от рабочей частоты).

Усиленный в усилителе 1ПЧ сигнал с частотой 11500 кГц поступает на второй смеситель. Напряжением второго гетеродина служит высокостабильное напряжение с частотой 10000 кГц, поступающее с бло-

ка 4. Выделенное после второго смесителя напряжение второй промежуточной частоты 1500 кГц усиливается в усилителе 2ПЧ, проходит через ограничитель и поступает на частотный детектор. Напряжение низкой частоты с выхода частотного детектора, соответствующее модуляции входного высокочастотного сигнала, проходит через фильтр низкой частоты с частотой среза 3,4 кГц и после усиления до необходимой мощности в УНЧ ТЛФ поступает на телефоны для прослушивания принятой речевой информации. Кроме того, ФНЧ имеет второй выход с напряжением $(0,52 \pm 0,1)$ В для подключения оконечной аппаратуры. Сигнал с выхода частотного детектора также поступает на вход схемы приема вызова, которая реагирует только на частоту $(1 \pm 0,2)$ кГц и при наличии в принятом сигнале этой частоты выдает команду на зажигание светодиодного индикатора ВЫЗОВ на передней панели радиостанции.

При длительных паузах между приемом полезной информации для защиты оператора от утомления предусмотрен подавитель шумов, который включается тумблером на передней панели радиостанции. В этом случае сигнал с ограничителя поступает на усилитель и детектируется амплитудным детектором. Подавитель шумов анализирует соотношение сигнал + шум.

шум

Если это соотношение становится ниже 20:1, то подавитель шумов запирает ФНЧ.

5.3. Передающий тракт

При переводе тангенты нагрудного переключателя в положение ПЕРЕДАЧА на переднюю панель поступает команда на включение передатчика по цепи ВКЛ ПРД. По этой команде происходит включение питания тракта передачи (рис. 1). Формирование высокочастотного сигнала происходит в блоке 12. Так же, как и в блоке 3, рабочий диапазон возбуждителя разбит на пять диапазонов. Причем включение нужного диапазона и управление возбуждителями производится командами со схемы переключения диапазонов и схемы перестройки фильтров, расположенных в блоке 3. На каждой рабочей частоте работает один из возбуждителей, выходное напряжение которого через эмит-

терные повторители и широкополосный усилитель поступает на выход блока 12. Для поддержания выходного напряжения блока в заданных пределах имеется кольцо АРУ, в которое входят детектор АРУ, УПТ и сам возбудитель, как управляемый элемент.

Для обеспечения высокой стабильности выходной частоты возбудитель охвачен кольцом фазовой автоподстройки, в которое входят следующие элементы: смеситель, фазовый детектор, схема поиска, ФНЧ ФАП.

Кольцо ФАП работает следующим образом.

Высокочастотное напряжение возбудителя, прошедшее через буферные каскады (эмиттерные повторители), поступает на вход смесителя. На второй вход подается напряжение первого гетеродина с блока 4. На выходе смесителя выделяется сигнал с частотой 11500 кГц, имеющий ту же абсолютную нестабильность, что и сигнал, пришедший с возбудителя. Далее сигнал с частотой 11500 кГц поступает на фазовый детектор, где сравнивается с частотой управляемого генератора, равной 11500 кГц и имеющей высокую стабильность. При их значительном различии включается схема поиска, изменяющая частоту возбудителя в широких пределах. Синхронно с изменением частоты возбудителя начинает изменяться промежуточная частота и в тот момент, когда она становится точно равной частоте управляемого генератора, схема поиска отключается и выходное напряжение фазового детектора через фильтр низких частот ФАП автоматически поддерживает равенство этих частот с точностью до фазы. Таким образом, нестабильность возбудителя определяется нестабильностью частоты блока 4, поступающей на смеситель и нестабильностью управляемого генератора. При этом, если выходной сигнал управляемого генератора будет промодулирован по частоте, то и выходной сигнал блока будет промодулирован по такому же закону с высокой точностью.

Напряжение модуляции на управляемый генератор поступает с подмодулятора, формирующего частотные и амплитудные характеристики входных сигналов. В зависимости от выбранного режима работы радиостанции на вход подмодулятора могут подаваться:

- 1) сигнал низкой частоты с ларингофонов, усиленный блоком Р-173-16 или усилителем в нагрудном

переключателе шлемофона;

2) сигнал низкой частоты с оконечной аппаратуры амплитудой $(0,52 \pm 0,1)$ В;

3) сигнал тонального вызова с блока 4.

С блока 12 высокостабильный по частоте промодулированный сигнал поступает на вход блока 10, в тракте УВЧ которого обеспечивается необходимое усиление. Усиленный сигнал через гармониковый фильтр, значительно уменьшающий гармонические составляющие в выходном сигнале, и датчики падающей и отраженной волны, поступает на выход блока 10. Датчики совместно со схемой автоматики и защиты осуществляют стабилизацию выходной мощности блока, защиту блока от выхода из строя при работе на нагрузку с коэффициентом стоячей волны более 2. С выхода блока 10 напряжение высокой частоты через контакты реле ПРИЕМ—ПЕРЕДАЧА, блок 9 и блок 11 поступает в антенну и излучается в эфир.

Блоки 9 и 11 настраиваются автоматически при нажатии кнопки заранее подготовленной частоты на передней панели радиостанции. Блок 9 в режиме передачи обеспечивает дополнительную фильтрацию гармонических и побочных излучений передатчика, а в режиме приема улучшает избирательность приемника по зеркальному каналу, по первой промежуточной частоте и другим мешающим сигналам.

Блок 11 осуществляет автоматическое приведение комплексного сопротивления антенны к величине 75 Ом, необходимое для максимальной отдачи в антенну мощности передатчика и обеспечения лучшей чувствительности приемника.

5.4. Блок 4 — синтезатор частот.

5.4.1. Блок 4 предназначен для формирования высокостабильных сигналов, используемых в радиостанции в качестве сигналов первого перестраиваемого гетеродина, второго гетеродина с фиксированной частотой 10 МГц и сигнала с частотой 1 кГц.

Относительная нестабильность частоты выходного сигнала определяется относительной нестабильностью частоты опорного генератора, конструктивно входящего в блок 4.

5.4.2. Структурная схема блока 4 приведена на рис. 2 и состоит из трех блоков:

4—1 — генератора, управляемого напряжением;

СТРУКТУРНАЯ СХЕМА АНТЕЗАТОРА ЧАСТОТ (БЛОК 4)

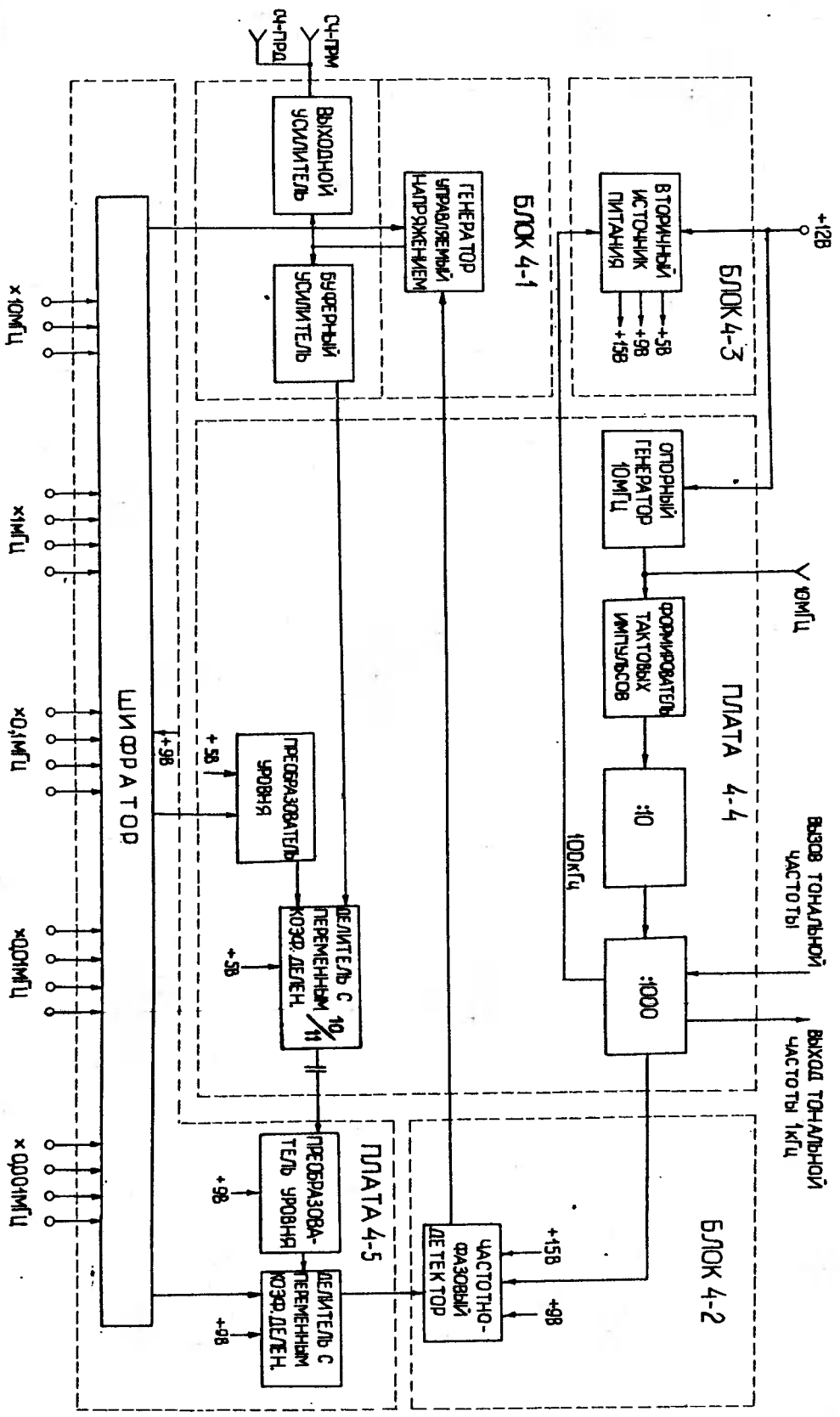


РИС 2

4—2 — частотно-фазового детектора;

4—3 — вторичного источника питания;

двух плат: 4—4 — делителя с фиксированным коэффициентом деления и 4—5 — делителя с переменным коэффициентом деления.

Генератор, управляемый напряжением, служит для формирования высокочастотного колебания и входит в состав блока 4—1, в котором кроме платы собственно генератора имеется плата усилителей: выходного усилителя синтезатора частот и буферного усилителя.

Блок 4—2 предназначен для формирования напряжения, управляющего частотой блока 4—1.

Блок 4—3 обеспечивает синтезатор частот питающими напряжениями +5В, +9В, +15В. Для возбуждения преобразователя вторичного источника питания на блок 4—3 поступает сигнал частотой 100 кГц.

На плате 4—4 размещены опорный генератор, формирователь тактовых импульсов, делители частоты на 10 и 1000, делитель частоты с переменным коэффициентом деления 10/11 и преобразователь уровня.

На плате 4—5 размещены шифратор, преобразователь уровня и делитель с переменным коэффициентом деления.

При включении питания радиостанции на блоки ВИП и ОГ подается питающее напряжение 12 В. Блок ОГ вырабатывает сигнал с частотой 10 МГц, который поступает на формирователь тактовых импульсов для преобразования его в импульсы, предназначенные для работы делителя на 10. Делитель на 10 обеспечивает понижение частоты опорного генератора до 1 МГц, достаточной для работы делителя на 1000, который формирует импульсы опорной частоты 1 кГц для работы ЧФД.

Таким образом, сигнал частоты 10 МГц от блока ОГ проходит через делитель с фиксированным коэффициентом деления и используется в качестве опорного сигнала для автоподстройки частоты.

Режим работы ЧФД выбран так, что при поступлении опорного сигнала первым, на выходе ЧФД образуется напряжение, близкое к 15В, и на ГУН по-

дается напряжение смещения.

В этом случае генератор вырабатывает сигнал, который усиливается выходным усилителем синтезатора частот и используется в приемнике в качестве сигнала гетеродина. Усиленный в буферном усилителе сигнал проходит на вход делителя ДПКД 10/11, коэффициент деления которого меняется в зависимости от команд, поступающих от шифратора. Так как шифратор работает от напряжения 9 В, а ДПКД 10/11 — от 5 В, то для согласования применяется преобразователь уровня.

ДПКД 10/11 понижает частоту ГУН до частоты, достаточной для работы низкочастотной части ДПКД. Для согласования питающих напряжений ДПКД 10/11 и ДПКД также служит преобразователь уровня, на вход которого сигнал подается через разделительный конденсатор. Импульсный сигнал, прошедший через ДПКД, для сравнения с опорным сигналом подается в блок ЧФД, где формируется напряжение для управления частотой ГУН.

При переходе на другую ЗПЧ от блока 7 на шифратор поступает команда о смене частоты. Шифратор обрабатывает полученную информацию и формирует команду на изменение коэффициента деления ДПКД, а также команду на электронную коммутацию в блоке 4—1. В этом случае ЧФД вырабатывает напряжение, которое управляя частотой ГУН, компенсирует разность частот сравниваемых сигналов. С момента равенства частот вновь устанавливается рабочий режим.

При нажатии кнопки ТОН, расположенной на передней панели радиостанции, в блоке формируется импульсный сигнал с частотой 1 кГц.

Конструктивно блок 4 выполнен в литом каркасе с двумя отсеками: в первом отсеке размещены блоки 4-1, 4-2 и 4-3, а во втором — платы 4-4 и 4-5.

Блоки 4-1 и ОГ выполнены в герметизированном экране, для уменьшения влияния вибраций блок 4-1 залит пенопластом. Блоки 4-2 и 4-3 выполнены в негерметизированном экране в виде функционально законченных узлов.

5.5. Блок 7 — запоминающее устройство

5.5.1. Блок 7 предназначен для запоминания и хранения информации о десяти заранее подготовленных частотах в двоично-десятичной форме и выдачи ее в блоки 3 и 4 для управления их перестройкой. Контроль записанной информации осуществляется визуально на цифровом индикаторном табло. Ввод информации для запоминания и выбор необходимой ЗПЧ производится кнопками десятичной клавиатуры с передней панели радиостанции. Управление записью и стиранием осуществляется кнопками СБРОС и ТАБЛО. Структурная схема запоминающего устройства приведена на рис. 3.

Работа ЗУ построена на основе применения перепрограммируемого постоянного запоминающего устройства с электрической перезаписью информации и сохранением ее при отключении питающих напряжений.

ППЗУ может работать в четырех режимах: стирания, записи, считывания и хранения информации, которые определяют и всю работу блока в целом.

В положении тумблера ПИТАНИЕ радиостанции ВКЛ и фиксатора ЗАПИСЬ-РАБОТА в положении РАБОТА запоминающее устройство находится в режиме выбора ЗПЧ. Нажатием одной из десяти кнопок 0—9 на передней панели выбирается ЗПЧ, номер которой соответствует номеру нажатой кнопки.

В этом случае управляющее напряжение в виде ЛОГ 0 (для ЗПЧ 3, 4, 5) или в виде ЛОГ 1 (для остальных ЗПЧ) поступает на входной шифратор, преобразующий информацию из десятичной формы в 4-х разрядный двоичный код, а затем через устройство ввода кода номера ЗПЧ поступает на вход ППЗУ и одновременно на выходной регистр номера ЗПЧ.

Код номера ЗПЧ определяет выбор нужной строки ППЗУ, с которой осуществляется считывание информации. Эта информация через выходные регистры в виде двоично-десятичного кода поступает на выход блока.

5.5.2. Режим стирания в ЗУ обеспечивается при нажатии кнопки СБРОС на передней панели радиостанции при установке фиксатора ЗАПИСЬ-РАБОТА в положение ЗАПИСЬ. При этом управляющий сигнал + 27В СБРОС через контакты кнопки СБРОС посту-

СТРУКТУРНАЯ СХЕМА ЗАПОМИНАЮЩЕГО УСТРОЙСТВА (БЛОК 7)

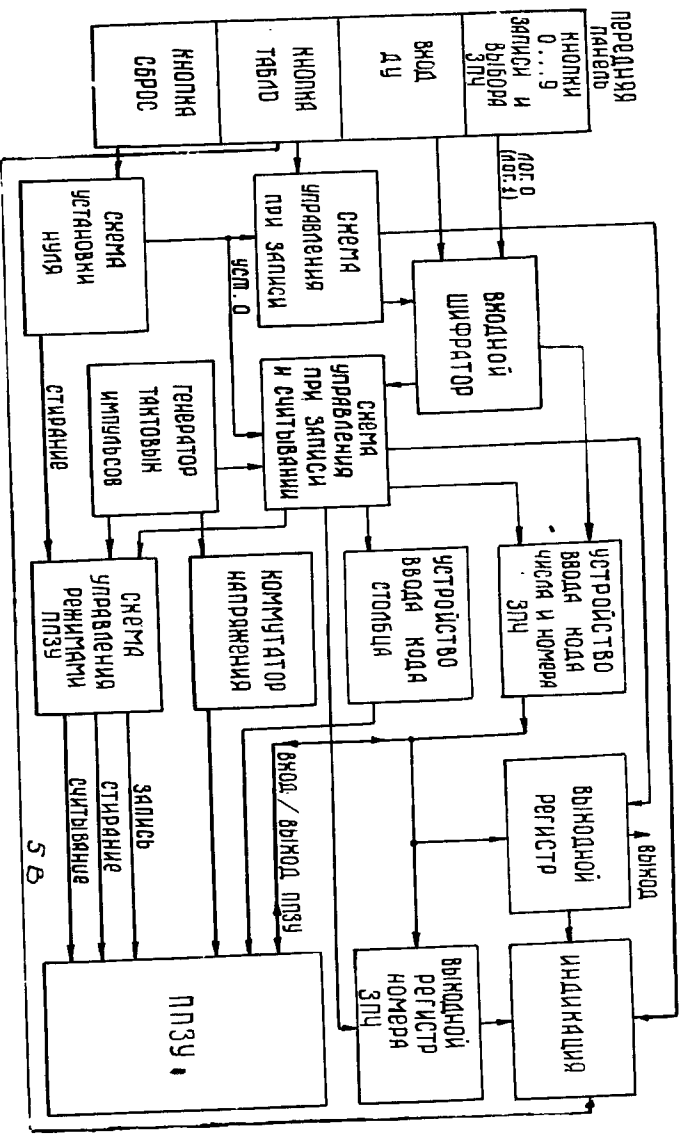


Рис. 3

пает в схему установки нуля, которая вырабатывает сигналы УСТАНОВКА НУЛЯ и СТИРАНИЕ. Сигнал УСТАНОВКА НУЛЯ воздействует на схему управления при записи и схему управления при записи и считывании и устанавливает их в нулевое состояние.

При этом со схемы управления при записи на индикацию не поступает сигнал гашения и индикаторы прекращают светиться.

Сигнал СТИРАНИЕ через схему управления режимами ППЗУ поступает на ППЗУ и стирает информацию в одной строке.

После отпускания кнопки СБРОС запоминающее устройство подготовлено к записи информации, а сигналы с кнопок 0—9 на передней панели ориентированы на ввод записываемой информации.

5.5.3. Режим записи в ЗУ возможен только после выбора строки (номера ЗПЧ) и стирания ранее записанной информации. В этом режиме на ППЗУ со схемы управления при записи и считывании через схему управления режимами ППЗУ подается сигнал ЗАПИСЬ напряжением ЛОГ 0. При нажатии одной из кнопок 0—9 (от 3 до 7) на передней панели радиостанции с входного шифратора код цифры через устройство ввода кода частоты и номера ЗПЧ поступает на вход ППЗУ. Одновременно схема управления при записи и считывании под воздействием сигнала со входного шифратора вырабатывает импульсы нажатий, которые преобразуются в устройстве ввода кода столбца в двоично-десятичный код и поступают на ППЗУ.

Код номера столбца, воздействуя на ППЗУ, производит запись цифры при первом нажатии в разряд десятков МГц. При втором нажатии на схему управления при записи и считывании поступает второй порядковый импульс нажатия, который обеспечивает запись цифры в разряд единиц МГц в следующем столбце ППЗУ. При третьем, четвертом и пятом нажатиях записываются в ППЗУ сотни, десятки и единицы кГц.

Одновременно с записью цифр кода частоты в ППЗУ снимаются команды гашения на индикацию со схемы управления при записи в соответствующие разряды, в результате чего высвечивается код набираемой частоты.

В составе входного шифратора имеется схема зап-

рета установки рабочих частот радиостанции вне рабочего диапазона, не позволяющая набирать частоты ниже 30000 кГц и выше 75999 кГц.

5.5.4. С момента включения радиостанции ЗУ автоматически находится в режиме считывания, который запрещается только на время стирания и записи.

В этом режиме на схему ППЗУ поступают импульсы считывания. Импульсы считывания вырабатываются схемой управления режимами ППЗУ под воздействием сигнала со схемы управления при записи и считывании.

Процесс считывания повторяется циклически и определяется частотой генератора тактовых импульсов.

Информация с ППЗУ переписывается в выходной регистр для кратковременного хранения информации в виде 23 разрядного параллельного кода. Последовательная запись информации с ППЗУ на выходные регистры обеспечивается своевременной подачей команд на выходные регистры со схемы управления при записи и считывании и на ППЗУ с устройства ввода кода столбца. С выходных регистров информация поступает на устройство цифровой индикации и на выходной разъем блока для управления работой блоков 3 и 4.

Для увеличения длительности сохранения записанной информации во включенном состоянии и доведения ее до величины не менее 2000 часов считывание с ППЗУ осуществляется импульсно с высокой скважностью, импульсы считывания формируются коммутатором напряжений.

5.5.5. Режим хранения записанной информации начинается после выключения питающих напряжений тумблером ПИТАНИЕ на передней панели радиостанции. Время хранения информации при отключении питания, гарантируется техническими условиями на микросхему памяти и составляет не менее 2000 ч в диапазоне температур минус 60°C +85°C.

5.6. Блок 9 — перестраиваемый фильтр

5.6.1. Блок 9 предназначен для фильтрации гармонических и побочных излучений приемопередатчика и состоит из полосового двухконтурного фильтра с датчиком фазы и схемы автоматики, включающей

- 1) широтно-импульсный модулятор;
- 2) генератор пилообразного напряжения;
- 3) реле времени;
- 4) схему задержки;
- 5) коммутатор напряжения;
- 6) пороговое устройство;
- 7) схему логики;
- 8) схему блокировки и поиска.

Структурная схема блока 9 приведена на рис. 4.

5.6.2. Полосовой двухконтурный фильтр образован двумя связанными высокочастотными резонансными контурами с частичным включением со стороны входа и выхода.

Элементы связей и коэффициенты их включения подобраны так, что входное и выходное сопротивления фильтра на частотах настройки близки к 75 Ом.

Перестройка блока 9 заключается в установке элементов перестройки контуров полосового фильтра в положение, соответствующее резонансу контуров на заданной частоте диапазона. Автоматическая перестройка блока, следовательно, требует контроля характера реактивности входного сопротивления какого-либо из контуров, что осуществляется по сигналу датчика фазы.

Датчик фазы выполнен так, что при индуктивном характере реактивной составляющей сопротивления контура (рабочая частота ниже резонансной) напряжение выхода датчика имеет положительный знак, а при емкостном характере (рабочая частота выше резонансной) — отрицательный.

При чисто активном сопротивлении контура (резонанс) датчик фазы выдает нулевое напряжение.

При включении питания радиостанции, в случае работы на заранее подготовленной частоте, схема автоматики не включается и высокочастотный сигнал от блока 10 проходит через фильтр, затем — на блок 11. При переходе на другую ЗПЧ (или наборе новой частоты) от блока 10 подается на блок 9 ВЧ сигнал, одновременно подаются напряжения питания 19 В, 5 В, ± 12 В, запускается реле времени и схема задержки. Схема задержки предотвращает сбой в работе автоматики, вызванный импульсными токами, возникающими в момент включения схемы. Сигнал

СТРУКТУРНАЯ СХЕМА ПЕРЕСТРАИВАЕМОГО ФИВЕТРА (БАДКА9)

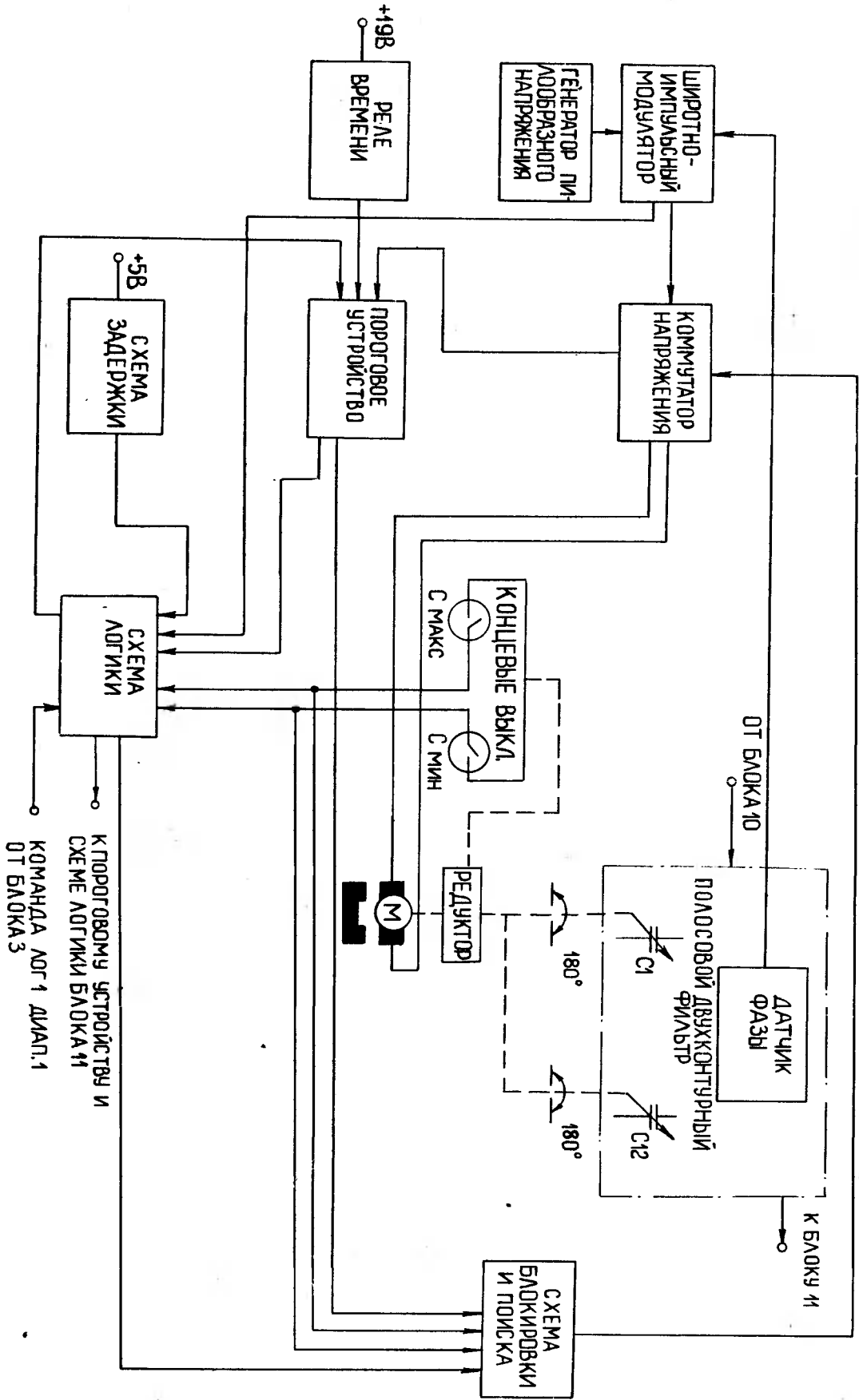


РИС. 4

схемы задержки устанавливает в исходное состояние схему логики. С коммутатора напряжения постоянным напряжением 19 В включается пороговое устройство.

С коммутатора напряжения +19 В подается на двигатель постоянного тока М, который через редуктор вращает ротор конденсатора переменной емкости фильтра. Перестройка фильтра производится КПЕ С1 и С12. Концевые выключатели С мин и С макс совместно со схемой блокировки и поиска через схему логики осуществляют изменение направления вращения двигателя после установки ротора КПЕ в исходное положение, соответствующее максимальной или минимальной емкости. Установка ротора КПЕ в положение максимальной емкости соответствует наличию вспомогательной команды ЛОГ 1 ДИАП 1, подаваемой на схему логики с блока 3. В противном случае, при отсутствии команды ЛОГ 1 ДИАП 1 ротор КПЕ устанавливается в исходное состояние, соответствующее минимальной емкости. Наличие двух исходных положений ротора КПЕ позволяет сократить время настройки.

Из исходного положения первоначально двигатель вращается от постоянного напряжения 19 В, подаваемого с коммутатора напряжения. При входе ротора КПЕ в полосу пропускания фильтра на выходе датчика фазы появляется сигнал-напряжение соответствующей полярности (положительной или отрицательной, в зависимости от того, из какого положения ротор КПЕ входит в полосу пропускания фильтра).

Сигнал датчика фазы поступает на широтно-импульсный модулятор, который формирует импульсы управления двигателем постоянного тока с длительностью, пропорциональной величине сигнала датчика.

Это обеспечивается сравнением напряжения сигнала датчика с напряжением, поступающим с генератора пилообразного напряжения.

От первых же импульсов ШИМ, соответствующих положительной полярности сигнала датчика, схема логики срабатывает и отключает схему поиска области настройки. Внутри области управление двигателем, а следовательно, поиск настройки на заданную частоту, осуществляется по сигналам датчика фазы.

По мере приближения к заданной частоте сигнал

с датчика фазы уменьшается, это приводит к уменьшению длительности импульсов ШИМ, уменьшению среднего значения напряжения на двигателе и замедлению вращения ротора КПЕ.

Когда напряжение на выходе датчика фазы станет равным нулю, импульсы ШИМ с выходов коммутаторов напряжения будут отсутствовать, пороговое устройство срабатывает и через схему блокировки и поиска осуществляет блокировку импульсов ШИМ с целью предотвращения перехода двигателя и ротора КПЕ через точку настройки. Этой же командой порогового устройства через схему логики происходит разблокировка блока 11 и начинается его настройка.

В случае, если автоматика не определит точку настройки, реле времени через пороговое устройство и схему логики через (3—5) с после начала работы снимает блокировку блока 11.

5.7. Блок 10 — усилитель мощности

5.7.1. Блок 10 предназначен для усиления высокочастотного сигнала возбудителя в диапазоне частот (30000—75999) кГц до уровня, определяемого выходной мощностью радиостанции, и состоит из предварительного усилителя мощности, двух оконечных усилителей мощности (малой и полной мощности), схемы автоматики, гармониковых фильтров и схемы защиты (рис. 5).

Усилитель мощности имеет два режима работы: режим малой мощности (1,9 Вт) и режим полной мощности (45 Вт). Переключение режима блока осуществляется с помощью тумблера МОЩНОСТЬ МАЛАЯ-ПОЛНАЯ с передней панели радиостанции.

5.7.2. Тракт усиления высокой частоты состоит из предварительного усилителя мощности и двух оконечных усилителей мощности.

В режиме малой мощности сигнал с предварительного усилителя подается на каскад оконечного усилителя малой мощности.

В режиме полной мощности сигнал с предварительного усилителя подается на оконечный усилитель, который состоит из двух двухтактных каскадов усиления.

Гармониковые фильтры служат для дополнительного подавления гармонических составляющих сигнала от усилителя мощности.

СТРУКТУРНАЯ СХЕМА УСИЛИТЕЛЯ МОЩНОСТИ (БЛОК 10)

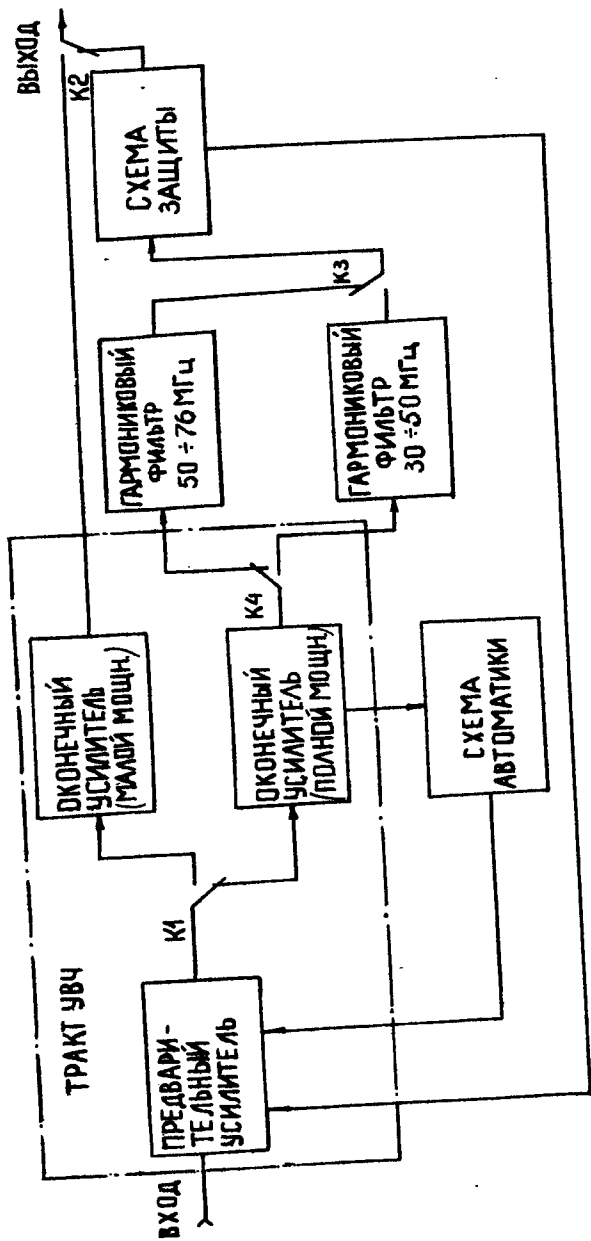


Рис. 5

Рабочий диапазон блока разбит на два поддиапазона (30000—50000) кГц и (50000—75999) кГц. Переключение поддиапазона гармоникového фильтра в составе радиостанции обеспечивается высокочастотными реле К3, К4 типа РПВ 2/7.

Оба фильтра представляют собой фильтры низкой частоты и обеспечивают подавление гармоник не менее 15 дБ. Потери фильтров в полосе пропускания не превышают 1 дБ, а КСВ — не более 1,2.

Схема защиты включает в себя рефлектометр (датчик падающей и отраженной волны) и усилитель сигналов рефлектометра, предназначенные для системы защиты усилителя мощности от перегрузки в аварийных ситуациях по антенной цепи.

Схема автоматики включает в себя устройства защиты усилителя мощности от перегрузки по току и устройства защиты усилителя мощности от перегрева.

В случае перегрузки усилителя мощности сигнал со схемы защиты или автоматики поступает в предварительный усилитель на схему управления напряжением + 19В, которая выдает команду на снижение питания + 19В, что приводит к уменьшению коэффициента усиления предварительного усилителя блока 10.

5.8. Блок 11 — антенно-согласующее устройство

5.8.1. Блок 11 предназначен для автоматического согласования входных сопротивлений антенны с выходом приемопередатчика и состоит из антенного контура с датчиками проводимости и фазы и схемы автоматики, включающей:

- 1) коммутатор сигналов;
- 2) генератор пилообразного напряжения;
- 3) схему задержки;
- 4) реле времени;
- 5) два широтно — импульсных модулятора;
- 6) схему аварийного режима работы;
- 7) пороговое устройство;
- 8) два коммутатора напряжения;
- 9) схему логики;
- 10) схемы блокировки и поиска.

Структурная схема блока 11 приведена на рис. 6.

5.8.2. Входное сопротивление антенны комплексное и изменяется в широких пределах рабочего диапазона частот. Для обеспечения оптимальной нагрузки выходного каскада блока 10 используется антенный контур.

При изменении емкости конденсатора антенного контура С15 изменяется активная составляющая трансформированного антенно внутреннего сопротивления выходного каскада блока 10. Коэффициент включения выходного каскада в контур выбирается из условия обеспечения равенства активных составляющих сопротивлений антенны и трансформированного к антенне внутреннего сопротивления выходного каскада на каждой из рабочих частот диапазона. Изменением емкости конденсатора С16 осуществляется компенсация реактивных составляющих сопротивлений антенны и трансформированного к антенне внутреннего сопротивления выходного каскада.

Автоматическая настройка блока 11 требует контроля характера и величины составляющих входного сопротивления антенного контура. Контроль характера реактивной составляющей входного сопротивления выполняет датчик фазы.

При индуктивном характере реактивной составляющей входного сопротивления согласующего устройства напряжение на выходе датчика имеет положительный знак, а при емкостном характере — отрицательный. При активном входном сопротивлении согласующего устройства датчик фазы выдает нулевое напряжение.

Контроль величины активной составляющей входной проводимости согласующего устройства выполняет датчик активной проводимости.

Если активная составляющая входной проводимости больше величины 0,0134 См, то выходное напряжение датчика имеет положительный знак, а меньше 0,0134 См — отрицательный. Если активная составляющая входной проводимости равна 0,0134 См, датчик выдает нулевое напряжение.

Для реализации высокого быстродействия настройки антенно-согласующего устройства используются два канала управления: канал управления контурным конденсатором переменной емкости С15 и канал управления КПЕ связи С16. Каждый из каналов включает по одному ШИМ, по коммутатору напряжения, по одному двигателю постоянного тока с редуктором и соответствующими концевыми выключателями. Управление контурным КПЕ С15 и КПЕ связи С16 осуществляется соответственно по сигналам с датчиков фазы и

проводимости. Блок 11 позволяет также работать на аварийную антенну.

При включении питания радиостанции в случае работы на ранее установленной частоте, схема автоматики не включается и ВЧ сигнал от блока 9 через датчики фазы и проводимости, через антенный контур проходит в антенну.

При переходе на другую ЗПЧ на блок 11 подаются напряжения питания $+19В$, $+5В$, $\pm 12В$, запускается реле времени и схема задержки. Схема задержки предотвращает сбой в работе автоматики, вызванный импульсными токами, возникающими в момент включения схемы. Сигнал со схемы задержки устанавливает схему автоматики в исходное для начала работы состояние. С коммутатора напряжения постоянным напряжением $19В$ включается пороговое устройство, дающее на блок 9 команду НАСТРОЙКА.

Это же напряжение подается на двигатели постоянного тока М2 и М1, которые через соответствующие редукторы вращают роторы КПЕ С15 и С16. За время настройки фильтра блока 9 КПЕ связи С16 блока 11 устанавливается в исходное положение, соответствующее минимальной емкости, а контурный КПЕ С15 — в положение максимальной или минимальной емкости. Возможность выбора исходного положения ротора С15 позволяет сократить время настройки АСУ и осуществляется вспомогательной командой ЛОГ 1 ДИАП 1, подаваемой на схему логики с блока 3. Наличие этой команды выводит ротор контурного КПЕ С15 в положение максимальной емкости, а отсутствие команды ЛОГ 1 ДИАП 1 — в положение, соответствующее минимальной емкости. В исходных положениях роторы КПЕ С15 и С16 находятся до тех пор, пока закончится настройка блока 9. По команде с блока 9 снимается блокировка со схемы автоматики и блок 11 включается в режим поиска.

Концевые выключатели Ск мин, Ск макс, Ссв мин и Ссв макс совместно со схемой блокировки и поиска через схему логики обеспечивают изменение направления вращения двигателей в каналах управления контурным КПЕ С15 и управления КПЕ связи С16.

При прохождении ВЧ сигнала через датчики фазы и проводимости на их выходах появляются напряжения соответствующей полярности.

СТРУКТУРНАЯ СХЕМА АНТЕННО-СОГЛАСУЮЩЕГО УСТРОЙСТВА (БЛОК 11)

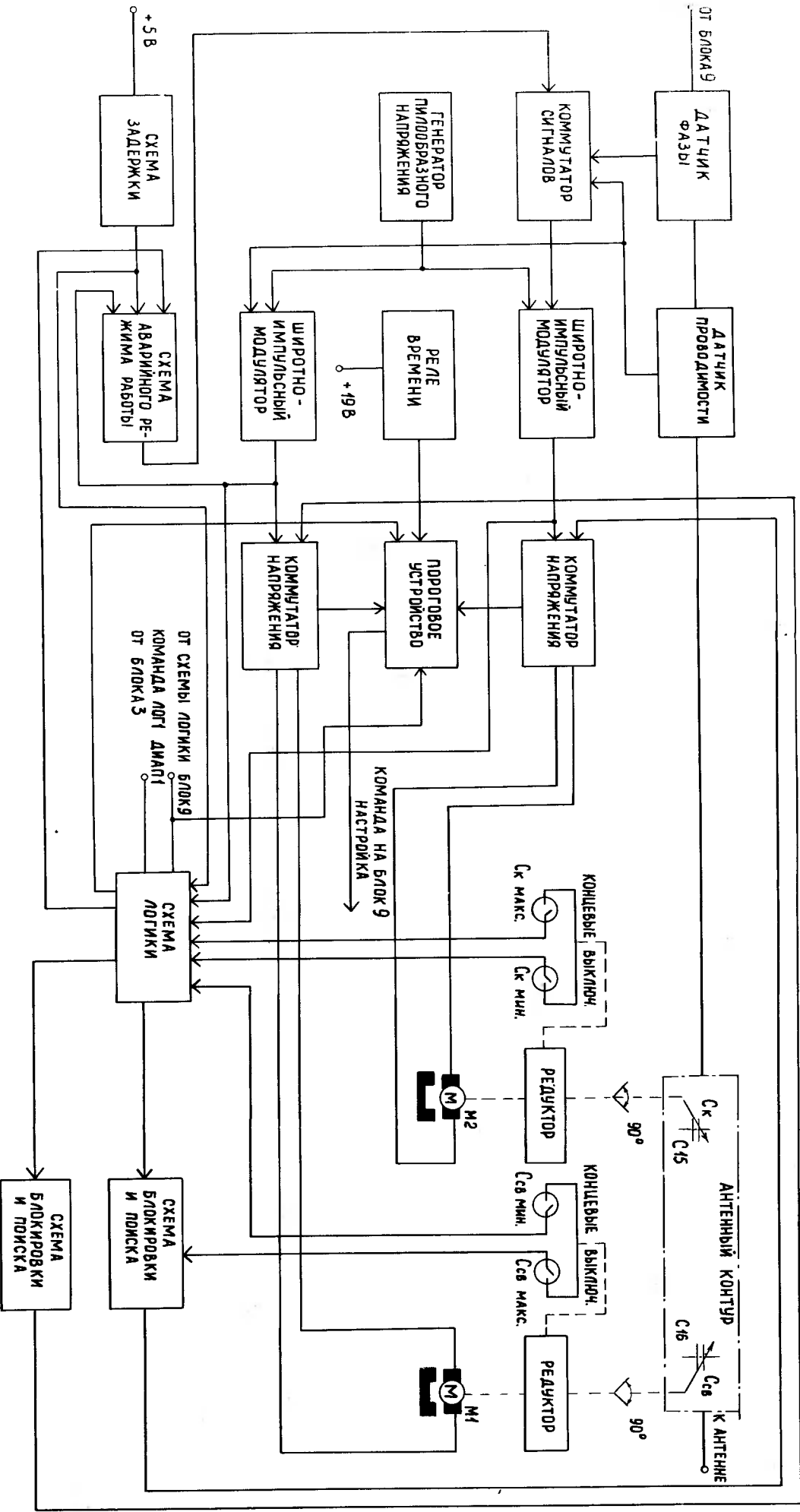


Рис. 6

Информация для канала управления контурным КПЕ С15 поступает с датчика фазы через коммутатор сигналов на ШИМ, который предназначен для формирования импульсов управления двигателем постоянного тока. Длительность импульсов ШИМ пропорциональна величине сигнала датчика фазы. Это обеспечивается сравнением выходного напряжения датчика фазы с напряжением генератора пилообразного напряжения. Аналогично работает ШИМ канала управления КПЕ связи С16, информацией для которого является сигнал от датчика проводимости. Импульсы ШИМ каждого канала подаются на коммутатор напряжения соответствующего канала управления.

Коммутаторы напряжения служат для усиления импульсов ШИМ и непосредственной подачи их на двигателя.

При отсутствии команды ЛОГ 1 ДИАП 1 на входе схемы логики настройка конденсаторов С15 и С16 осуществляется по сигналам датчиков из положения минимальной емкости, а управление двигателями производится по импульсам ШИМ. По мере приближения к точке настройки сигналы с датчиков проводимости и фазы уменьшаются, что приводит к уменьшению длительности импульсов ШИМ, уменьшению среднего значения напряжения на двигателях и замедлению вращения роторов КПЕ.

Настройка конденсаторов каждого из каналов влияет на настройку другого канала и, следовательно, на величину и полярность напряжения сигналов датчиков фазы и проводимости. Это приводит к изменению скорости и направления вращения двигателей М1 и М2. Таким образом, происходит отслеживание точки настройки роторами конденсаторов С15 и С16. Оно продолжается до тех пор, пока сигналы с датчиков проводимости фазы не станут равными нулю. В этом случае импульсы ШИМ с выходов коммутаторов напряжения будут отсутствовать, пороговое устройство срабатывает и снимает команду НАСТРОЙКА, которая через транзисторные ключи блока 9 и реле К1, К2 отключает напряжения питания блоков 11 и 9 (+5В+19В, ± 12В).

При наличии команды ЛОГ 1 ДИАП 1 порядок настройки КПЕ связи остается прежним, а ротор конденсатора С15 становится в исходное положение, соот-

ветствующее максимальной емкости. В режиме поиска двигатель вращается от напряжения, подаваемого с коммутатора. Ротор контурного КПЕ будет перемещаться в положение минимальной емкости до момента, когда с выхода датчика проводимости начнет поступать сигнал положительной полярности, а с выхода датчика фазы — отрицательной полярности, что свидетельствует о близости роторов С15 и С16 к точке настройки. От первых импульсов ШИМ схема логики срабатывает и отключает схемы блокировки и поиска. Дальнейшая работа схемы автонастройки идентична случаю при отсутствии команды ЛОГ1 ДИАП1, рассмотренному выше.

Схема аварийного режима работы обеспечивает работу блока 11 при аварийных ситуациях (когда антенна сорвана с объекта).

В этом случае импульсы с ШИМ канала связи подаются на схему аварийного режима, последняя выдает команду на коммутатор сигналов, отключается канал управления контурным КПЕ С15 от датчика фазы и подключается этот канал к датчику проводимости. Дальнейшее управление контурным КПЕ С15 будет осуществляться уже сигналом с датчика проводимости.

В случае полного отсутствия точки настройки реле времени дает команду на пороговое устройство. Прекращается подача команды НАСТРОЙКА и с блока 11 снимаются напряжения питания 19В, 5В, $\pm 12В$. При этом возможна работа приемопередатчика и с ненастроенным блоком 11.

5.9. Блок 13 — блок питания

5.9.1. Питание радиостанции осуществляется от бортсети с заземленным минусом напряжением от 22В до 29В. Для преобразования напряжения бортсети в напряжения, необходимые для работы всех блоков радиостанции, служит блок 13, структурная схема которого приведена на рис. 7

Блок 13, кроме того, обеспечивает защиту выходных цепей от импульсов перенапряжения в бортсети с амплитудой до 70В длительностью 3 мс.

Общая команда на включение радиостанции подается по цепи БП ВКЛ, переводом тумблера ПИТАНИЕ на передней панели радиостанции в положение ВКЛ.

СТРУКТУРНАЯ СХЕМА БЛОКА 13

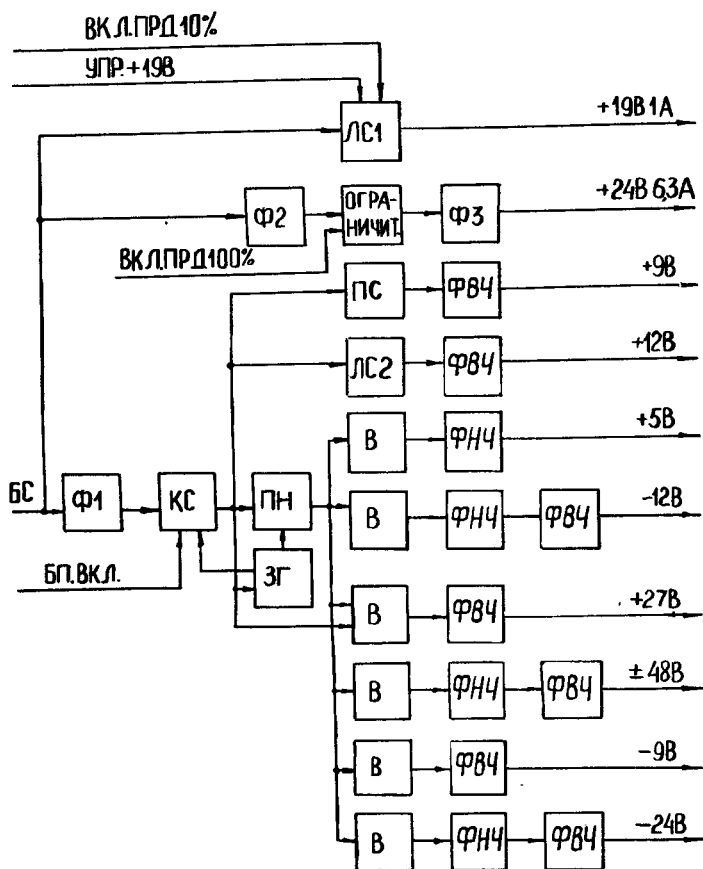


РИС. 7.

Эта команда поступает на ключевой стабилизатор, который обеспечивает стабилизацию выходных напряжений преобразователя напряжений во всем диапазоне изменений напряжения бортовой сети (22—29) В, осуществляет подавление пульсаций и защищает рабочие цепи на выходе преобразователя от импульсов перенапряжений в бортовой сети с амплитудой + 70В. После появления выходного напряжения КС начинает работать задающий генератор, выходные импульсы которого синхронизируют работу ключевого стабилизатора и управляют работой преобразователя постоянного напряжения. В результате в выходных цепях появляются соответствующие напряжения.

Цепи с выходными напряжениями + 5В, минус 9В, минус 24В и + 48В образуются после выпрямления и фильтрации переменных напряжений, снимаемых с преобразователя напряжения.

НЧ и ВЧ фильтры, установленные на выходе, обеспечивают заданный уровень пульсаций и радиопомех.

Цепь + 27В образуется по принципу вольтодобавки. Выходное напряжение ключевого стабилизатора + 18,3В суммируется с выпрямленным напряжением + 9В дополнительной обмотки трансформатора и после фильтрации подается в нагрузку.

Параметрический стабилизатор осуществляет стабилизацию напряжения + 9В, поступающего с КС.

Напряжение + 12В стабилизируется линейным стабилизатором и подается в нагрузку.

По команде ВКЛ ПРД 10%, которая формируется в передней панели радиостанции в режиме НАСТРОЙКА или в режиме ПЕРЕДАЧА, на выходе линейного стабилизатора формируется напряжение + 19В, необходимое для питания предварительного усилителя мощности блока 10 и схемы настройки блоков 9 и 11.

При перегрузках усилитель мощности (блок 10) выдает по цепи УПР + 19В команду на снижение выходного напряжения в пределах от + 19 до + 10В.

Одновременно напряжение бортовой сети, отфильтрованное фильтром, поступает на ограничитель, предназначенный для защиты радиостанции от импульсных перенапряжений в бортовой сети с амплитудой до 70В. Во время действия импульса выходное напряжение ограничителя не превышает 28,5В. В промежутках между импульсами выходное напряжение равно 24В. Напря-

жение на выходе ограничителя появляется только при подаче команды ВКЛ ПРД 100%, которая формируется в передней панели радиостанции в режиме полной мощности. Это напряжение через фильтр ФЗ подается в блок 10 для питания его выходных каскадов.

5.10. Антенное устройство

В качестве основной антенны в радиостанции используется штыревая антенна (рис. 8). Штыри выполнены из высокопрочной стали, что обеспечивает живучесть антенны при ударе о препятствия при движении объекта и соединены между собой и с амортизатором антенны байонетными замками.

Верхний изолятор основания антенны через резиновую прокладку крепится снаружи объекта посредством обоймы и шести болтов. Он изготовлен из специальной резины и одновременно служит амортизатором антенны. Нижний изолятор и защитный экран через резиновую прокладку крепится шестью болтами с внутренней стороны объекта. На защитном экране установлен разъем для подключения высокочастотного кабеля радиостанции. Резиновый колпачок защищает изолятор от брызг и воды.

Монтажный комплект антенного устройства поставляется в разобранном виде.

Перечень деталей монтажного комплекта антенного устройства, поставляемого с изделием, приведен в формуляре радиостанции.

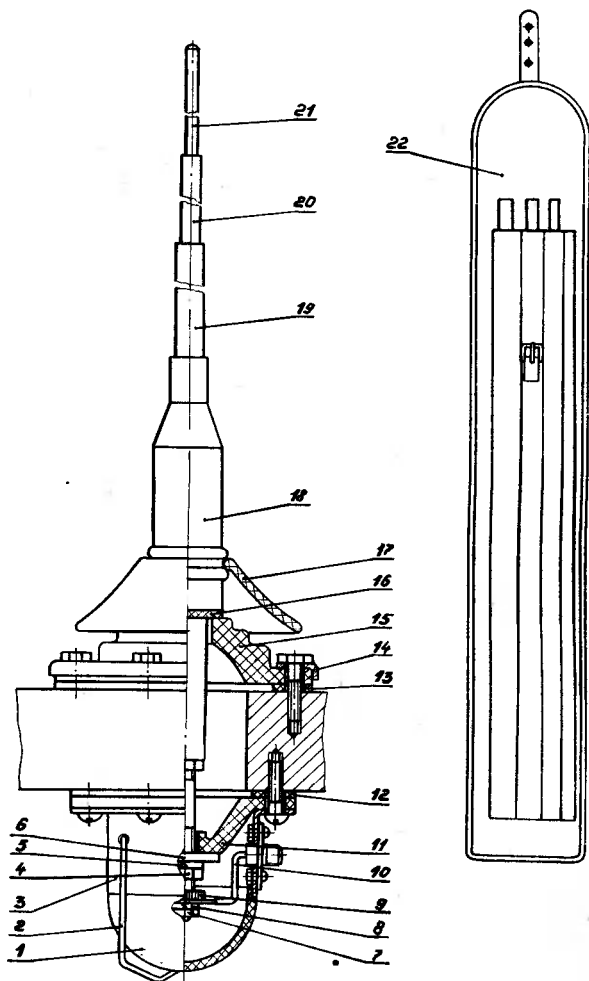
5.11. Конструкция приемопередатчика

5.11.1. Приемопередатчик выполнен в виде конструктивно законченного блока с габаритами: высота 239 мм, ширина 394 мм, глубина 222 мм. Верхняя задняя грань имеет скос (17x17) мм.

Конструкция приемопередатчика обеспечивает его установку на амортизатор, установочные размеры которого под крепежные болты М8 приведены в приложении 6.

Конструктивно приемопередатчик состоит из бло-

АНТЕННОЕ УСТРОЙСТВО С ЗАПАСНЫМ КОМПЛЕКТОМ АНТЕННЫХ ШТЫРЕЙ



1 — крышка; 2 — пружина; 3 — экран; 4 — гайка; 5,6 — шайбы;
7 — гайка; 8 — шайба; 9 — гайка; 10 — антенный вывод; 11 — нижний изолятор; 12, 13 — прокладки; 14 — обойма; 15 — верхний изолятор; 16 — прокладка; 17 — колпачок; 18 — амортизатор; 19 — нижнее колено; 20 — среднее колено; 21 — верхнее колено; 22 — комплект запасных колен в чехле.

Рис. 8

Общий вид приемопередатчика и расположение блоков

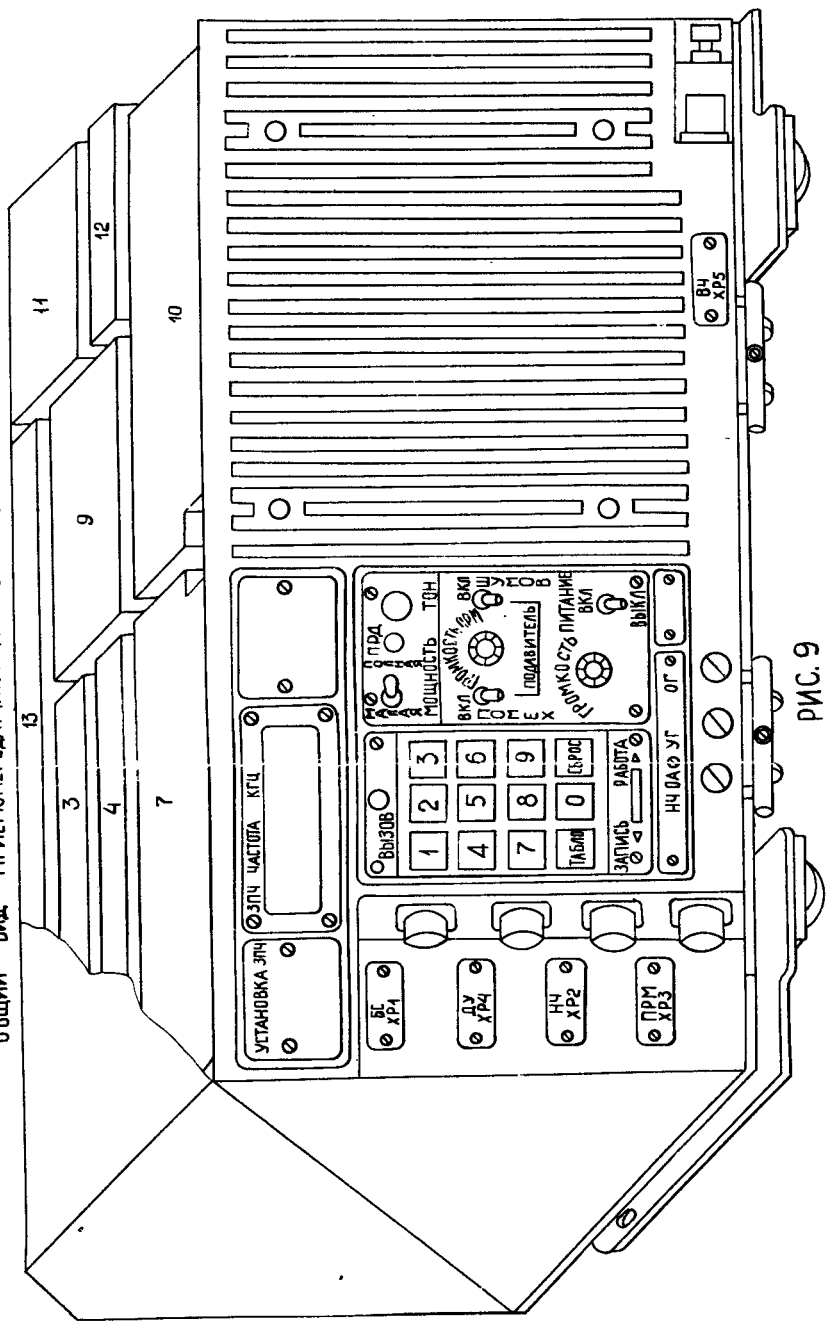


РИС. 9

ков, корпуса и крышки. Корпус объединяет переднюю панель и шасси.

На передней панели корпуса, не выступая за плоскость, расположены органы управления, регулирования и контроля, разъемы, шильдики. Передняя панель одновременно служит радиатором для усилителя мощности и имеет ребра в районе расположения блока 10.

На шасси закреплены блоки приемопередатчика.

В монтажном отсеке корпуса расположены жгуты соединяющие кабельные части разъемов и другие элементы. Монтажный отсек закрывается дном.

На внутренней стороне крышки корпуса приемопередатчика устанавливается блок питания.

Конструкция корпуса пылебрызгозащищенная. Наружная поверхность корпуса покрашена серебристой эмалью МЛ—165.

Пломбирование приемопередатчика производится со стороны дна и крышки с применением мастики.

Общий вид приемопередатчика и расположение блоков приведены на рис. 9.

Расположение элементов на корпусе приемопередатчика приведено в приложении 7.

5.11.2. На передней панели радиостанции размещены следующие органы управления, регулирования и контроля (рис. 10).

- 1 — памятка УСТАНОВКА ЗПЧ;
- 2 — табло ЗПЧ и ЧАСТОТА, КГЦ для цифровой индикации ЗПЧ и рабочей частоты;
- 3 — световой индикатор тонального вызова ВЫЗОВ;
- 4 — планка для карандашных пометок;
- 5 — тумблер МОЩНОСТЬ для перевода радиостанции в режим полной или малой мощности;
- 6 — световой индикатор режима передачи ПРД;
- 7 — кнопка ТОН для посылок тонального вызова;
- 8 — тумблер ПОДАВИТЕЛЬ ПОМЕХ;
- 9 — ручка ГРОМКОСТЬ ПРМ для регулирования громкости сигнала радиоприемника Р-173П при совместной работе с ним;
- 10 — тумблер ПОДАВИТЕЛЬ ШУМОВ;
- 11 — высокочастотный разъем ВЧ ХР5 для подключения антенны или БАФ;
- 12 — клемма корпуса для подключения к массе объекта (минусовая шина бортсети);

- 13 — тумблер включения питания радиостанции ПИТАНИЕ;
- 14 — ручка регулятора громкости ГРОМКОСТЬ;
- 15 — кнопка СБРОС для стирания ЗПЧ;
- 16 — пробка ОГ корректора частоты опорного генератора;
- 17 — пробка УГ корректора частоты управляемого генератора;
- 18 — пробка НЧ ОА регулятора выходного уровня НЧ тракта ОА;
- 19 — фиксатор ЗАПИСЬ-РАБОТА;
- 20 — кнопка ТАБЛО;
- 21 — разъем ПРМ ХР3 для подключения радиоприемника Р-173П при совместной работе с ним;
- 22 — разъем НЧ ХР2 для подключения переговорного устройства, нагрудного переключателя со шлемофоном или оконечной аппаратуры;
- 23 — разъем ДУ ХР4 для управления работой БАФ или дистанционного управления радиостанцией;
- 24 — разъем БС ХР1 для подключения плюсовой шины бортсети объекта;
- 25 — десять кнопок выбора и подготовки ЗПЧ.

5.12. Принципиальная схема радиостанции

5.12.1. Принципиальная схема радиостанции приведена в приложении 3.

5.12.2. Напряжение бортсети 27В через разъем БС ХР1 подается непосредственно в блок 13 на контакты 3, 24, 25 разъема ХР25.

Включение радиостанции осуществляется при установке тумблера SA4. ПИТАНИЕ в положение ВКЛ. В этом случае корпус подается в блок 13 на контакт 4 разъема ХР25 (БП ВКЛ), а на выходе блока 13 (контакты 5, 10, 7, 13, 15, 17, 18, 19, 20, 21, 22 разъема ХР25) появляются напряжения, необходимые для работы радиостанции в режиме приема.

На выходе блока 7 появляется кодовая комбинация той частоты, на которой ранее происходила работа. Информация о частоте с контактов ХР24/2—ХР24/20 блока 7 поступает в блоки 3 и 4. Процесс установления частоты занимает примерно (100—150) мс. Напряжение опорных частот с блока 4 через разъемы

ХР17, ХР18, ХР19 поступает в блоки 3 и 12, после чего приемопередатчик готов к работе в режиме приема.

Принимаемый сигнал от разъема ХР5 поступает через разъем ХР11 в блок 11, далее через разъемы ХР9 и ХР7 — в блок 9, откуда — на разъем ХР8, нормально замкнутые контакты 2, 1 реле КР1 и через разъем ХР23 — в блок 3. После усиления, преобразования, детектирования и усиления низкой частоты принятая информация с уровнем, достаточным для работы телефонов, снимается с контактов 48, 49 разъема ХР20, а с уровнем, необходимым для работы оконечной аппаратуры с контактов 42, 43 и через переключатель ПУ-ОА поступает на контакты 9, 10 разъема НЧ ХР2, с которого через переговорное устройство или оконечную аппаратуру попадает к оператору.

5.12.3 В режим передачи приемопередатчик переходит по команде ВКЛ ПРД, которая поступает с тангенты нагрудного переключателя через переговорное устройство или оконечную аппаратуру на контакт 5 разъема НЧ ХР2, замыкая эту цепь на корпус. Если тумблер SA3 МОЩНОСТЬ установлен в положение ПОЛНАЯ, то команда ВКЛ ПРД (корпус) проходит с разъема ХР2 через контакты 4,5 реле К6, развязывающий диод VD3 и контакты 4, 5 реле К4 на разъем ХР25/14 (ВКЛ ПРД 100%). Блок 13 вырабатывает напряжение 24 В (ХР25, контакты 29, 30), поступающее в блок 10 (ХР12, контакты 10, 11). Одновременно команда ВКЛ ПРД через развязывающий диод VD8 проходит на контакт 12 разъема ХР25 (ВКЛ ПРД 10%), по которой в блоке 13 включается цепь + 19 В (ХР25/28) для питания предварительных каскадов усилителя мощности, а на контакт 11 разъема ХР25 поступает корпус, который включает реле К5 и КР1.

Для переключения в режим малой мощности тумблер МОЩНОСТЬ устанавливается в положение МАЛАЯ, при этом в режиме передачи переключения не происходит из-за разрыва цепи контактов 1, 2 реле К3. После снятия режима передачи реле К3 обесточивается, контакты 1, 2 замыкаются, подавая корпус через контакты 1, 2 SA3 на контакт А реле К4, которое срабатывает (замыкаются контакты 5, 6 и 2, 3).

Командой ВКЛ ПРД реле К4 через свои контакты 5, 6 остается включенным постоянно. Команда ВКЛ ПРД с разъема НЧ ХР2 через контакты 4, 5 К6 и диод VD8 попадает на ХР25/12, блок 13 вырабатывает напряжение 19В, подаваемое на ХР12/9 блока 10 (напряжение 24В в этом случае блоком 13 не вырабатывается). Блок 13, кроме того, по команде ВКЛ ПРД 10% выдает корпус на контакт 11 разъема ХР25, который включает реле К5 и КР1.

Прохождение высокочастотного сигнала осуществляется следующим образом. Сформированный в блоке 12 ВЧ сигнал поступает в блок 10. С выхода блока 10 (ХР13) через контакты 2,3 реле КР1, замкнутые в режиме передачи, сигнал поступает на разъем ХР8 в блок 9, с выхода блока 9 (ХР7) — на вход блока 11 (ХР9) и с выхода блока 11 (ХР11) — на антенный разъем приемопередатчика ВЧ ХР5. Световая индикация режима передачи осуществляется путем включения индикатора НЛ1 ПРД от цепи +19 В, которая появляется при переходе в режим передачи.

5.12.4. Командой для перестройки приемопередатчика на любую из десяти ЗПЧ является нажатие одной из кнопок с соответствующей цифрой SB4÷SB13. При этом происходит переключение на соответствующую ЗПЧ блока 7, который выдает команды на перестройку блоков 3 и 4 в соответствии с набранной частотой. Кроме того, напряжением 27 В, появляющимся на контактах нижней группы при нажатии любой из кнопок, включается рабочая обмотка реле КР3. Через контакты 3, 4 КР3 и диод VD14 формируется команда на включение реле К4 независимо от положения тумблера МОЩНОСТЬ. Эта же команда через диод VD15 поступает на ХР25/12 (ВКЛ ПРД 10%). Блок 13 вырабатывает напряжение +19В и выдает корпус на ХР25/11, который включает реле К5 и КР1. Все это приводит к работе блоков 12 и 10 в режиме малой мощности на частоте выбранной ЗПЧ.

Произведенные операции подготавливают блок 10, блок 12 к настройке блоков 9 и 11 и осуществляются в течение нескольких сотен миллисекунд.

При освобождении нажатой кнопки напряжение 27 В через последовательно соединенные нормально замкнутые контакты первой группы кнопок SB4 ÷ SB13, контакты 7, 8 реле КРЗ и цепь задержки R14, С2 поступает на контакты ХР6/3 блока 9 в качестве команды ПУСК АСУ и Ф, после чего блок 9 выдает команду ВКЛ АСУ (ХР6/6) путем замыкания на корпус этой цепи. По этой команде срабатывают реле К1 и К2, обеспечивающие подачу в блоки 9 и 11 напряжений + 5 В АСУ, + 12 В АСУ, минус 12 В АСУ, + 19 В АСУ. Команда ВКЛ АСУ вырабатывается блоком 9 в течение всего времени настройки. Кроме того, блок 9 вырабатывает команду НАСТРОЙКА ВКЛ (ХР6/9), при помощи которой запитывается обмотка сброса реле КРЗ, разрывающего цепь ПУСК АСУ и Ф. Этой же командой через диоды VD8, VD12 блокируется реле К1 блока 13, через контакты которого на ХР25/11 поступает корпус, блокирующий реле КР1, К5, что позволяет удерживать режим передачи.

После окончания настройки блоков 9 и 11 по цепям ВКЛ АСУ и НАСТРОЙКА ВКЛ поступают команды, по которым снимаются напряжения питания с блоков 9 и 11, а также с блоков 10 и 12. Приемопередатчик настроен на выбранную ЗПЧ.

5.12.5. При работе радиостанции в режиме дистанционного управления команды на управление подаются через разъем ДУ ХР4 от специального пульта.

При этом осуществляется:

включение питания радиостанции; переключение

ЗПЧ.

Для включения питания необходимо замкнуть цепь БП ВКЛ (конт. 7 ДУ ХР4) на корпус. Для переключения ЗПЧ необходимо подать:

двоичный код номера ЗПЧ по цепям ВХОД ДУ×1...ДУ×4 (конт. 3, 4, 6, 8 ДУ ХР4);

кратковременно длительностью (300—1000) мс напряжение + 27 В на цепь Вкл+27 В (конт. 1 ДУ ХР4).

Коды ЗПЧ приведены в табл. 4.

Таблица 4

Номер ЗПЧ	ДУ×1	ДУ×2	ДУ×3	ДУ×4
1	1	0	0	0
2	0	1	0	0
3	1	1	0	0
4	0	0	1	0
5	1	0	1	0
6	0	1	1	0
7	1	1	1	0
8	0	0	0	1
9	1	0	0	1
0	0	0	0	0

Примечание: 0—напряжение логического нуля (0-0,35) В.
1—напряжение логической единицы (2,4-4,8) В.

5. 12. 6. Для защиты блока питания от перегрузок в цепях + 27 В (в том числе и во внешней цепи через разъемы ДУ ХР4 и ПРМ ХР3) предусмотрены резисторы R15 и R16.

6. УСТРОЙСТВО И РАБОТА БЛОКА АНТЕННЫХ ФИЛЬТРОВ (БЛОК Р-173-14)

6.1. Блок Р-173-14 предназначен для обеспечения независимой совместной работы двух радиостанций Р-173 или радиостанции Р-173 и радиоприемника Р-173П на одну общую антенну. Схема принципиаль-

ная электрическая блока Р-173-14 приведена на рис.11.

Мешающее влияние радиосредств друг на друга исключается размещением каждого в своем диапазоне частот, развязка между которыми осуществляется фильтром низких частот с частотой среза 52000 кГц и фильтром высоких частот с частотой среза 60000 кГц.

Схемы ФНЧ и ФВЧ построены с применением LC цепей. ФНЧ состоит из элементов С6, С8, С10, С12, С14, С16, С18, L1, L3, L5, L7.

Формирование частотной характеристики ФВЧ осуществляется элементами С4, С5, С7, С9, С11, С15, С17.

Элементы С1—С3, R1—R3 и L9 служат для защиты блока при касании антенной воздушных линий электропередачи 220 В 50 Гц.

Фильтры имеют отдельные входы ХР2 и РСТ ХР3 и один общий выход АНТ ХР1, сигнал с которого поступает в антенну.

В блоке предусмотрено автоматическое переключение входов ФВЧ и ФНЧ при помощи высокочастотных реле КР1, КР2.

При отсутствии команды на переключение, поступающей по цепи ПЕРЕКЛЮЧ. ПД радиостанция, подключенная к разъему РСТ ХР3 блока, оказывается соединенной с ФНЧ и может работать только в диапазоне (30000—52000) кГц. Вторая радиостанция, подключенная к разъему ХР2, должна работать при этом в диапазоне (60000—75999) кГц.

Команда на переключение формируется в радиостанции, подключенной к разъему РСТ ХР3. При переводе ее на частоты 60000 кГц и выше в блоке 3 формируется команда, замыкающая цепь ПЕРЕКЛЮЧ. ПД на корпус при помощи транзисторного ключа. Реле КР1, КР2 переключается и радиостанция оказывается подключенной к ФВЧ.

Для обеспечения автоматического переключения блока Р-173-14 его разъем ХР4 должен быть соединен с разъемом ДУ ХР4 радиостанции.

Блок антенных фильтров выполнен в виде кон-

БЛОК Р-173-14
СХЕМА ПРИНЦИПИАЛЬНАЯ ЭЛЕКТРИЧЕСКАЯ

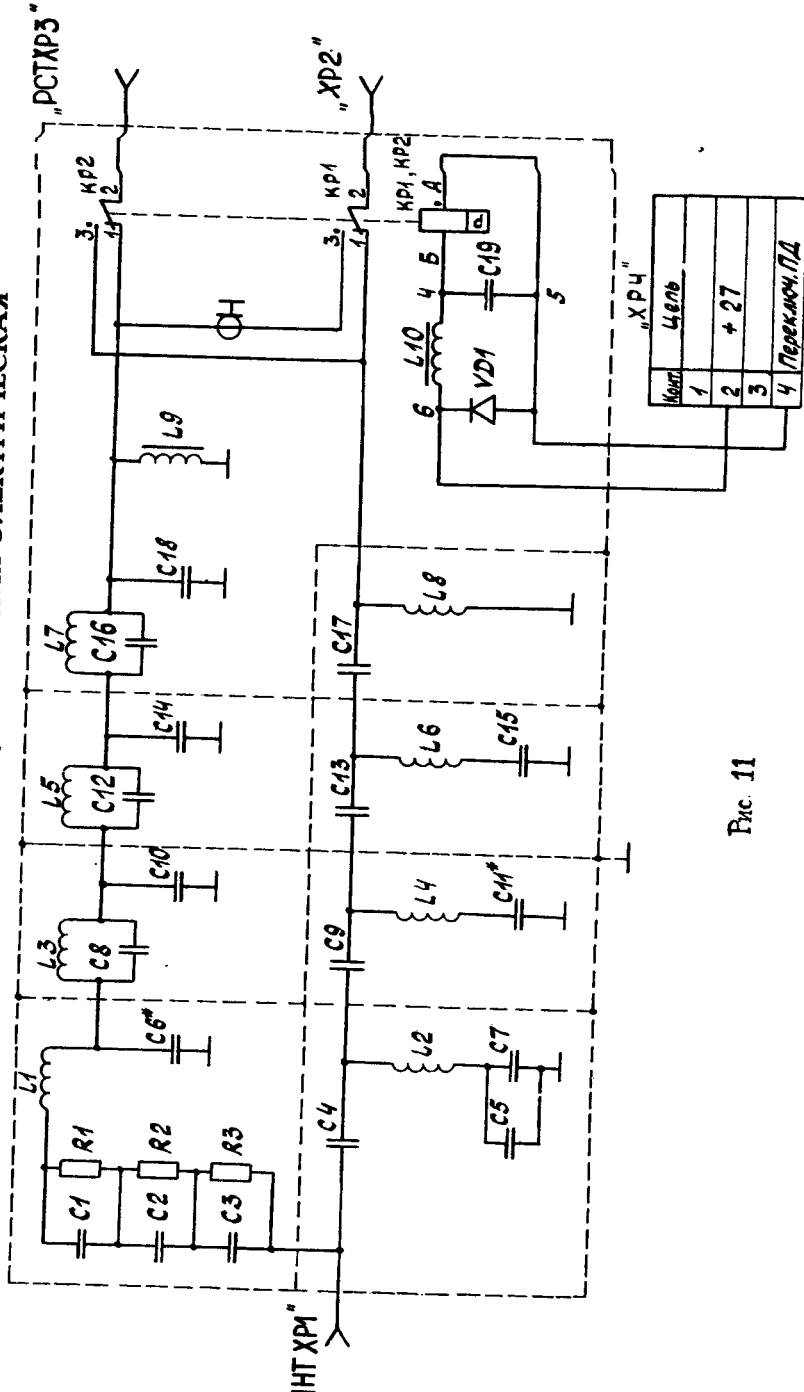


Рис. 11

структивно законченного блока с габаритами (216x130x90) мм.

Конструкция блока обеспечивает его установку в объекте на амортизаторы, которые находятся на одной из крышек, с помощью болтов М6.

На торцевых сторонах размещены три ВЧ и один НЧ разъемы, закрытые заглушками.

Конструкция корпуса пылебрызгозащищенная. Герметизация осуществляется за счет двух резиновых прокладок, устанавливаемых между корпусом и двумя крышками, которые плотно крепятся винтами к корпусу.

Наружная поверхность корпуса покрыта серебристой эмалью МЛ-165.

Пломбирование блока производится со стороны крышек с применением мастики.

7. УСТРОЙСТВО И РАБОТА УСИЛИТЕЛЯ ЛАРИНГОФОННОГО (БЛОК Р-173-16)

7.1. Для обеспечения работы с переговорным устройством Р-124 в комплекте радиостанции предусмотрено устройство для сочленения разнотипных разъемов ПУ Р-124 и радиостанции Р-173. Кроме того, блок Р-173-16 осуществляет усиление низкочастотного сигнала с ларингофонов шлемофона до уровня, достаточного для работы подмодулятора радиостанции, т.е. $(0,52 \pm 0,1)$ В. Схема принципиальная электрическая блока Р-173-16 приведена на рис. 12.

Выходное напряжение ларингофонов поступает через контакты 1, 5 разъема ХР2 на вход усилителя. Питание усилителя осуществляется напряжением + 27 В, поступающим с радиостанции на контакт 7 разъема ХР1.

Усиленное напряжение через контакты 1, 2 разъема ХР1 подается на вход подмодулятора радиостанции.

Усилитель ларингофонный имеет габаритные размеры (160x54x53) мм. Для защиты от механических

БЛОК Р-173-16

СХЕМА ЭЛЕКТРИЧЕСКАЯ ПРИНЦИПАЛЬНАЯ

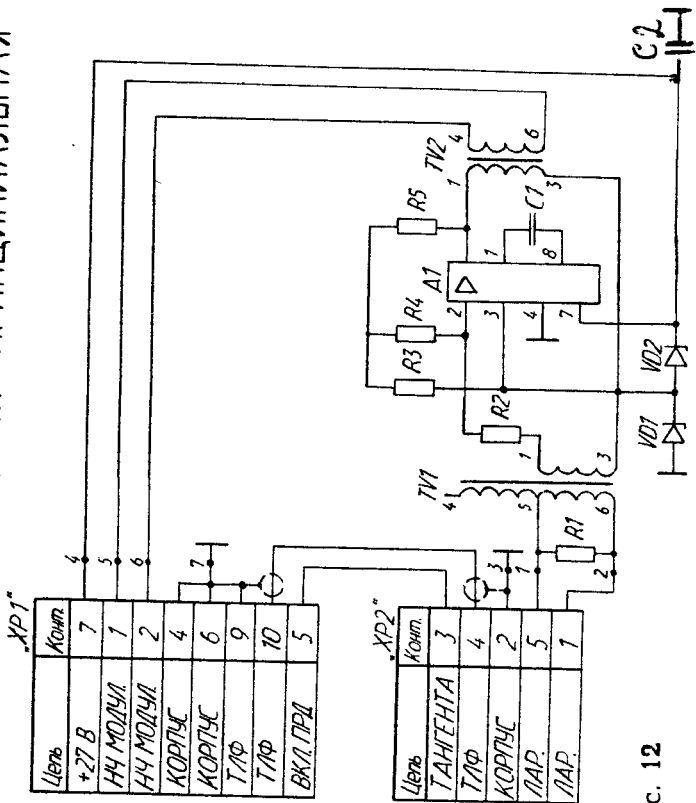


Рис. 12

повреждений элементов блок внутри заливается герметиком.

Блок крепится к объекту двумя невыпадающими винтами.

На боковых сторонах расположены два НЧ разъема с заглушками.

Масса блока не более 0,5 кг.

8. МАРКИРОВАНИЕ И ПЛОМБИРОВАНИЕ

8.1. Приемопередатчик снабжен типовым шильдиком завода-изготовителя. На шильдике обозначены шифр и номер радиостанции.

Приемопередатчик, антенное устройство, ящик ЗИП и остальное имущество, входящее в комплект, пломбируются оттисками и пломбами.

Тарный ящик, в который упаковывается комплект радиостанции, также пломбируется.

9. ТАРА И УПАКОВКА

9.1. Промышленный комплект радиостанции упаковывается в деревянный ящик, разделенный на отсеки. На ящике указаны предупредительные надписи, вес упаковки, заводской номер и шифр радиостанции. В среднем отсеке ящика закрепляется за амортизатор радиостанция в чехле. Остальное имущество, входящее в комплект радиостанции, обертывается в бумагу и размещается по другим отсекам, согласно чертежу на упаковку. Свободные места заполняются гофрированным картоном.

10. ОБЩИЕ УКАЗАНИЯ ПО ЭКСПЛУАТАЦИИ

10.1. В разделах 10-19 настоящего документа изложена инструкция по эксплуатации, которая определяет правила и порядок эксплуатации радиостанции Р-173, порядок ее проверки, хранения и поддержания в постоянной готовности к работе.

Выполнение требований разделов является обязательным для обслуживающего персонала радиостанции.

10.2. Радиостанция должна всегда находиться в постоянной готовности к действию. Это обеспечивается отличным знанием и строгим выполнением обслужи-

вающим персоналом правил эксплуатации, внимательным уходом за радиостанцией и поддержанием чистоты, механической и электрической надежности контактов в разъемах кабелей, замках сочленения антенны и в соединениях отдельных частей радиостанции с корпусом объекта.

Во избежание повреждения штырей антенны и попадания высокого напряжения на элементы радиостанции, что может вывести из строя радиостанцию и опасно для членов экипажа, при движении по населенным пунктам, а также по местности, где имеются линии электропередач, следует принимать меры по предупреждению касания антенной линии электропередач: пригнуть антенну (при прохождении под линией), укоротить или снять антенну (при движении по населенным пунктам).

10.3. Питание радиостанции осуществляется от бортсети объекта с параллельно подключенным аккумулятором. При необходимости отключения аккумулятора и проведении других работ на системе бортовой сети объекта (ремонт, техническое обслуживание и т.д.) необходимо с целью исключения выхода из строя радиостанции тумблер ПИТАНИЕ радиостанции выключить.

10.4. Во избежание выхода из строя радиостанции от воздействия электростатического заряда, накапливаемого на человеке, ЗАПРЕЩАЕТСЯ касаться рукой контактов открытых разъемов блоков и приемопередатчика.

В случае необходимости проверки и чистки разъемов НЧ работы проводят с обеспечением мер защиты от статического электричества (снятие заряда с применением электростатического браслета и т. п.).

ЗАПРЕЩАЕТСЯ:

подключать радиостанцию к бортовой сети без аккумуляторов;

подключать радиостанцию к бортовой сети, если в ней присутствуют импульсы перенапряжения превышающие 70 В;

работать на радиостанции с отключенной антенной

работать на радиостанции в режиме ПЕРЕДАЧА более 10 мин;

подключать или отключать соединительные кабели, перепаявать перемычки режима ПУ-ОА при включенном питании радиостанции;

работать на радиостанции, если разъемы кабелей ВЧ и НЧ не законтрены проволокой (см. раздел 13.2);

выключать питание радиостанции при подготовке ЗПЧ или одновременно нажимать две или более кнопки;

переходить в режим ПЕРЕДАЧА не дожидаясь окончания автоматической настройки радиостанции.

НЕВЫПОЛНЕНИЕ ЭТИХ ТРЕБОВАНИЙ МОЖЕТ ПОВЛЕЧЬ ЗА СОБОЙ ВЫХОД ИЗ СТРОЯ РАДИОСТАНЦИИ ИЛИ НАРУШЕНИЕ РАДИОСВЯЗИ.

11. УКАЗАНИЯ МЕР БЕЗОПАСНОСТИ

11.1. Все работы на средствах связи следует выполнять в строгом соответствии с действующими руководящими документами по правилам и мерам безопасности, а также эксплуатационной документацией. Соблюдение правил и мер безопасности является обязательным во всех случаях.

Условия работ, срочность их выполнения и другие причины не могут служить основанием для нарушения правил и мер безопасности.

К работе с радиостанцией допускается персонал, имеющий твердые практические навыки в ее эксплуатации и обслуживании, знающий соответствующие правила безопасности и сдавший зачет по мерам безопасности.

ПОМНИТЕ, что небрежное или неумелое обращение с радиостанцией, нарушение инструкции по эксплуатации и мер безопасности может вызвать выход из строя радиостанции, а также привести к несчастным случаям.

Перед включением радиостанции обслуживающий персонал обязан:

снять чехол с радиостанции;

проверить надежность подключения всех кабелей и проводов заземления;

проверить исправность антенного амортизатора, изолятора, защитного зонта и, при необходимости, подтянуть гайку крепления амортизатора антенны.

ЗАПРЕЩАЕТСЯ при включенной радиостанции:

вскрывать приемопередатчик;

производить установку и замену антенны;

подключать и отключать соединительные кабели;

касаться токоведущих частей антенного устройства, Устранение неисправностей производить только при выключенных источниках питания.

12. ВВОД РАДИОСТАНЦИИ В ЭКСПЛУАТАЦИЮ

12.1. При получении радиостанции с завода-изготовителя необходимо провести внешний осмотр тары, а после ее вскрытия — осмотр блоков и имущества. Ящик, в котором производилось транспортирование, должен быть вскрыт с применением соответствующего инструмента, обеспечивающего повторное использование тары и исключающего повреждение радиостанции и ее составных частей.

При внешнем осмотре блоков и имущества проверить наличие и целостность пломб, состояние передней панели, а также комплектность радиостанции по формуляру.

13. ПОРЯДОК УСТАНОВКИ РАДИОСТАНЦИИ В ОБЪЕКТЕ

13.1. Требования к месту установки

Места установки составных частей радиостанции в объекте должны быть предварительно подготовлены, проверено наличие крепежных точек и болтов. Бонки для крепления составных частей радиостанции и кабелей должны быть очищены от краски, грязи и возможной коррозии. Болты завинчиваются до упора с целью обеспечения прочного крепления части радиостанции и надежного электрического контакта с корпусом объекта. Плохой электрический контакт может явиться источником помех при работе во время движения объекта.

Во избежание выхода из строя радиостанции запрещается включение ее в бортовую сеть без подключенного параллельно (буфером) к ней аккумулятора, а также отсоединение и присоединение кабелей питания радиостанции без выключения тумблера ПИТАНИЕ.

13.2. Порядок монтажа и демонтажа

Перед установкой или снятием приемопередатчика

установите тумблер ПИТАНИЕ приемопередатчика в положение ВЫКЛ., выключите переключатель МАССА на распределительном щитке объекта.

Снимите приемопередатчик с амортизатора.

Установите амортизатор на объекте, закрепив его болтами М8 (см. приложение 6), подложив под гайки прокладочные и стопорные шайбы. Установите приемопередатчик на амортизатор, накиньте стяжки амортизатора на крючки дна приемопередатчика и закрепите его винтами. Винты застопорите проволокой.

Присоедините кабели НЧ и ВЧ и провод заземления к приемопередатчику в любой последовательности. Во избежание самопроизвольного откручивания гайки НЧ и ВЧ разъемов произведите контровку проволокой через отверстия в гайке и других деталях (скобы, лепестки и пр.), расположенных на корпусе изделия или в объекте вблизи разъемов. При подсоединении ВЧ кабеля ИФ4.850.063 к антенному выводу, разъем дополнительно крепить хомутом или скобой к корпусу объекта. Механические повреждения кабелей не допускаются. Радиус изгиба кабелей должен быть не менее пяти диаметров их сечения. Кабели должны быть закреплены к бортам объекта скобами. Скобы и винты должны быть лужеными или оцинкованными без последующей покраски.

Для монтажа антенного устройства (рис. 8) сначала закрепите нижний изолятор 11 с экраном 3 и прокладкой 12 винтами М6, затем верхний изолятор 15 с прокладкой 13 и обоймой 14. Наденьте на амортизатор 18 прокладку 16, вставьте его в отверстия в изоляторах 11, 15 и закрепите гайкой 4, подложив под нее шайбы 5, 6. Заверните гайку 9 до упора и присоедините антенный вывод 10, закрепите его гайкой 7 подложив под нее шайбу 8. Установите крышку 1 и закрепите ее пружиной 2, наденьте колпачок 17.

Присоедините к амортизатору 18 соответствующее количество колен 19, 20, 21. Открытый конец колена заглушите резиновой заглушкой из комплекта ЗИП.

Блоки, если они входят в комплект изделия, крепятся: блок Р-173-16 винтами М6, поставляемыми с блоком; блок Р-173-14 болтами М8.

При снятии приемопередатчика отсоедините все кабели НЧ и ВЧ и провод заземления. Расстопорите винты крепления приемопередатчика и отверните их

до упора. Выведите стяжки из зацепления. Снимите приемопередатчик, потянув его на себя. Отверните болты крепления амортизатора и снимите его. Установите приемопередатчик на амортизатор.

Демонтаж кабелей может производиться как при снятой, так и при установленной радиостанции.

ВНИМАНИЕ! Замену ранее выпускавшихся радиостанций Р-173, имевших разъем ХР4 с маркировкой СФУ на радиостанции Р-173 с разъемом ДУ ХР4 следует производить комплектно с кабелем ИФ4.853.137. При различных вариантах замен маркировки на кабеле ИФ4.853.137 и разъеме ХР4 радиостанции должны совпадать.

Несоблюдение этих требований приводит к выходу радиостанций из строя.

14. ПОДГОТОВКА РАДИОСТАНЦИИ К РАБОТЕ

14.1. Осмотр радиостанции

Проверьте наличие всего действующего и запасного имущества радиостанции. Снимите чехол с радиостанции.

Убедитесь в надежности крепления всех частей радиостанции в объекте и, в случае необходимости, подтяните болты.

Убедитесь в правильности и надежности подключения всех кабелей и массы объекта к клемме корпуса радиостанции в соответствии с одной из выбранных для работы схем раздела 15 настоящего документа и проверьте исправность антенного амортизатора — изолятора. Если изолятор грязный или пыльный, очистите его с помощью чистой и сухой ветоши.

КАТЕГОРИЧЕСКИ ЗАПРЕЩАЕТСЯ ПРОТИРАТЬ ИЛИ ОТМЫВАТЬ ИЗОЛЯТОРЫ И АМОРТИЗАТОРЫ КЕРОСИНОМ, БЕНЗИНОМ, ДИЗЕЛЬНЫМ ТОПЛИВОМ ИЛИ МАСЛОМ.

Снимите заглушку с антенного амортизатора и установите антенну заданной высоты (3 м, 2 м или 1 м).

Открытый конец верхнего колена антенны закройте соответствующей резиновой заглушкой, имеющейся в комплекте одиночного ЗИП.

При установке антенны обратите особое внимание на надежность сочленения замков штырей антенны во избежание утери штырей при движении объекта.

14.2. Подготовка радиостанции для работы в режимах ПУ и ОА.

Радиостанция обеспечивает 2 режима работы по низкой частоте:

режим ПУ — работа с использованием переговорного устройства;

режим ОА — работа с использованием оконечной аппаратуры.

Выбор соответствующего режима работы определяется положением переключателей под шильдиком НЧ ОА УГ ОГ.

При выпуске радиостанции с предприятия-изготовителя переключатели установлены в положение ПУ и закрыты шильдиком НЧ ОА УГ ОГ.

Для работы с оконечной аппаратурой радиостанция должна быть подготовлена путем перепайки переключателей под шильдиком НЧ ОА УГ ОГ в соответствии с маркировкой на шильдике ПУ-ОА.

После работы с оконечной аппаратурой вернуть переключатели под шильдиком НЧ ОА УГ ОГ в исходное положение.

14.3. Подготовка рабочих частот

Радиостанция обеспечивает работу на 10 заранее подготовленных частотах. Для подготовки ЗПЧ:

включите радиостанцию установкой тумблера ПИТАНИЕ на передней панели в положение ВКЛ;

нажмите кнопку ТАБЛО (засветится табло ЧАСТОТА, КГЦ) и зафиксируйте ее в нажатом состоянии, передвинув фиксатор ЗАПИСЬ—РАБОТА в положение ЗАПИСЬ;

включите нужную ЗПЧ, нажав кнопку с соответствующей цифрой (эта цифра появится на табло ЗПЧ);

нажмите до упора кнопку СБРОС — погаснет табло ЧАСТОТА, КГЦ;

наберите нужную частоту, нажимая до упора последовательно пять кнопок с соответствующими цифрами, которые будут высвечиваться на табло ЧАСТОТА, КГЦ.

Нажмите до упора кнопку с цифрой, соответствующей номеру следующей ЗПЧ, и повторите операции по набору частоты.

Аналогично устанавливайте частоты всех или нескольких отдельных ЗПЧ. Для предотвращения возможного сбоя записанной информации ЗАПРЕЩАЕТСЯ при подготовке ЗПЧ одновременно нажимать две или более кнопок, выключать питание радиостанции.

Окончив подготовку ЗПЧ, и придерживая кнопку

ТАБЛО, передвиньте фиксатор ЗАПИСЬ-РАБОТА в положение РАБОТА, при этом табло ЧАСТОТА, КГц погаснет, а кнопка СБРОС заблокируется.

Неожидание кнопки, наличие неоднократного переключения в ней могут привести к ошибкам при наборе частоты и переходу на другую ЗПЧ. В этом случае необходимо повторить набор частоты или установить нужную ЗПЧ.

При выборе частот для работы радиостанции необходимо иметь в виду, что часть рабочих частот радиостанции в режиме приема поражена внутренними излучениями.

Самопораженными частотами являются частоты, кратные 1 МГц с полосой ± 15 кГц, полосы частот (34500 ± 60) кГц, (46000 ± 75) кГц, (57500 ± 90) кГц и (69000 ± 105) кГц, а также частоты, приведенные ниже, с полосой ± 25 кГц: 31333, 32333, 32750, 34250, 34667, 35667, 37750, 39250, 41333, 42333, 42750, 44250, 44333, 44667, 45333, 45667, 47667, 47750, 48667, 49250, 51333, 52333, 52750, 54250, 54333, 55333, 55750, 57250, 57667, 57750, 58667, 59250, 60750, 62250, 62750, 64250, 64333, 65333, 65750, 67250, 67667, 67750, 68667, 69250, 70750, 72250, 72750, 74250, 74333, 75333, 75750 кГц.

Указания по выбору рабочих частот с целью обеспечения электромагнитной совместимости нескольких радиосредств приведены в подразделах 15.5-15.7.

14.4 Проверка работоспособности в режиме ПУ

Подготовьте радиостанцию для работы в режиме ПУ.

Установите исходные положения органов управления:

тумблер ПОДАВИТЕЛЬ ШУМОВ — в выключенное положение;

тумблер ПОДАВИТЕЛЬ ПОМЕХ — в выключенное положение;

тумблер МОЩНОСТЬ — в положение ПОЛНАЯ;

фиксатор ЗАПИСЬ-РАБОТА — в положение РАБОТА;

регулятор ГРОМКОСТЬ — в среднее положение;

регулятор ГРОМКОСТЬ ПРМ — в крайнее левое положение.

Переведите радиостанцию на выбранную ЗПЧ.

Для этого нажмите до упора кнопку выбранной ЗПЧ даже в том случае, если эта частота была подго-

товлена последней. На табло ЗПЧ засветится нужный номер. После отпускания кнопки проконтролируйте наличие кратковременного свечения индикатора ПРД. Окончание свечения индикатора свидетельствует об окончании автоматической настройки радиостанции и ее готовности к работе.

Нажмите тангенту нагрудного переключателя и произнесите громко «А». Свечение индикатора ПРД и наличие самопрослушивания в телефонах шлемофона говорит об исправности передающего тракта радиостанции. Регулятором ГРОМКОСТЬ установите нормальную громкость прослушивания речи. Отпустите тангенту нагрудного переключателя. В телефонах будет прослушиваться равномерный шум. Установите тумблер ПОДАВИТЕЛЬ ШУМОВ в положение ВКЛ.

Громкость шумов резко уменьшается. Это говорит об исправной работе подавителя шумов.

Поочередно нажимая до упора соответствующие кнопки, проверьте работоспособность радиостанции на других ЗПЧ, выделенных для работы.

Проверка работоспособности радиостанции окончена.

Установите тумблер ПИТАНИЕ в положение ВЫКЛ, а другие органы управления в указанные выше исходные положения. В эти же положения органы управления должны быть установлены после окончания работы.

15. ПОРЯДОК РАБОТЫ НА РАДИОСТАНЦИИ

15.1. Особенности работы на радиостанции

Радиостанция обслуживается одним радистом. Обслуживающий персонал обязан знать особенности работы радиостанции во всех режимах, знать особенности распространения радиоволн, правильно выбирать расположение объекта на местности при ведении связи, следить за чистотой и исправностью комплекта радиостанции (блоков, кабелей, антенн), оберегать радиостанцию от ударов, прямого воздействия пыли, влаги и солнечных лучей, не применять больших усилий при пользовании органами управления, своевременно и правильно производить техническое обслуживание радиостанции, немедленно докладывать старшему начальнику о всех неисправностях и принимать меры к ее своевременному ремонту, регулярно вести записи в формуляре и отправлять радиостанцию

на технические проверки.

Радиостанция допускает круглосуточную работу в режиме приема, а также при соотношении времени передачи и времени приема:

1:2 — при продолжительности времени передачи не более 10 мин в условиях нормальной или пониженной температуры;

1:5 — при продолжительности времени передачи не более 5 мин в условиях повышенной окружающей температуры.

Следует помнить, что емкость аккумуляторов бортовой сети при низких температурах падает на (25–30)%, поэтому в зимних условиях, особенно при работе в одном объекте двух радиостанций, необходимо по возможности работать на передачу только при подзарядке аккумуляторов.

Во избежание перегрева элементов радиостанции перед работой снимите чехол с приемопередатчика.

Перевод радиостанции с одной частоты на другую производится нажатием одной из 10 кнопок ЗПЧ при установке фиксатора ЗАПИСЬ-РАБОТА в положение РАБОТА.

ВНИМАНИЕ!

КАЖДОЕ НАЖАТИЕ КНОПКИ ВЕДЕТ ЗА СОБОЙ ПЕРЕХОД РАДИОСТАНЦИИ В РЕЖИМ ПЕРЕДАЧИ, НЕ НАЖИМАЙТЕ КНОПКИ БЕЗ НЕОБХОДИМОСТИ.

Для перевода радиостанции в режим передачи нажмите тангенту и передавайте радиограмму. После окончания передачи радиограммы немедленно переходите на прием (отпустите тангенту).

В радиостанции предусмотрена возможность световой индикации приема тонального вызова от корреспондента. При этом, наряду с прослушиванием тонального вызова в шлемофоне, загорается индикатор ВЫЗОВ на передней панели радиостанции. Не спешите переходить на передачу, корреспондент вас не услышит, подождите пока погаснет индикатор. После этого нажмите на тангенту и сообщите, что вызов принят.

Для вызова корреспондента имеется возможность послышки тонального вызова с частотой 1000 Гц. Вызов осуществляется переводом тангенты нагрудного переключателя в положение ПРД с одновременным нажа-

тием кнопки ТОН на передней панели радиостанции. Контроль посылки тонального вызова ведется по са-мопрослушиванию и по световому индикатору ВЫЗОВ.

При длительном нахождении в режиме приема для уменьшения утомляемости оператора может быть включен подавитель шумов. Однако, пользоваться им при работе на предельной дальности не рекомендуется, т. к. при включении ПШ несколько снижается чувствительность приемника. В случае ухудшения связи при включении ПШ (трески, пропадание информации и т. д.) необходимо его немедленно выключить и работать без ПШ.

При движении некоторых объектов по раскаленной песчаной почве, по сухому снегу, по сухим пыльным дорогам с твердым покрытием со скоростью выше 20 км/час возникает импульсная помеха электростатического происхождения, которая может значительно уменьшить дальность связи. Поэтому, при появлении в телефонах характерных тресков и искажений речи корреспондента, с которым ведется связь, необходимо установить тумблер ПОДАВИТЕЛЬ ПОМЕХ в положение ВКЛ. Если качество приема значительно улучшилось, тумблер должен оставаться в этом положении все время, пока происходит работа в перечисленных выше условиях. Если включение ПП не привело к значительному улучшению качества приема, необходимо немедленно вернуть тумблер в выключенное положение.

ПОМНИТЕ!
ОСНОВНЫМ ПОЛОЖЕНИЕМ ТУМБЛЕРА ПОДАВИТЕЛЬ ПОМЕХ ЯВЛЯЕТСЯ ВЫКЛЮЧЕННОЕ.

Включение подавителя помех может улучшить связь также и при наличии помех от систем зажигания двигателей внутреннего сгорания.

Подавитель шумов при работе с подавителем помех включать не рекомендуется.

При работе на сближенных расстояниях может быть понижена мощность, для этого тумблер МОЩНОСТЬ нужно поставить в положение МАЛАЯ. Переключение тумблера МОЩНОСТЬ должно производиться в режиме приема.

При организации радиосвязи следует учитывать

возможность помех со стороны мощных коротковолновых радиостанций и радиостанций, работающих в диапазоне частот (30-76) МГц, а также от промышленных объектов. Мешающее действие проявляется в диапазоне радиостанции не одинаково, поэтому, при ведении радиосвязи рекомендуется выбирать запасные частоты в различных частях диапазона.

С целью обеспечения дистанционного управления радиостанцией в ней заложена возможность дистанционного управления, с помощью которого осуществляется включение питания радиостанции и ее исключение ЗПЧ. Пульт подключается к разьему ДУ ХР4 радиостанции с помощью НЧ кабеля (длиной 10—30 м). Пульт дистанционного управления и кабель в состав комплекта радиостанции не входят и заводом не поставляются. Рекомендации по изготовлению пультов ДУ приведены в разделе 5.12.5 технического описания.

15.2. Расположение на местности и дальность связи

Радиостанция Р-173 обеспечивает дальность связи на среднепересеченной местности на стоянке и в движении объекта при работе на основную (двухметровую) штыревую антенну до 20 км.

Для обеспечения максимальной дальности связи в диапазоне (30—52) МГц целесообразно использовать трехметровую штыревую антенну.

Дальность связи между конкретными объектами с установленными в них радиостанциями Р-173 может отличаться от указанной выше в зависимости от параметров этих объектов (диаграмма направленности антенны, наличие помех, создаваемых объектом, и др.).

Если есть возможность путем маневра объекта выбрать расположение на местности, то следует избегать расположения вблизи препятствий, находящихся в направлении корреспондента, таких как возвышенности, насыпи, каменные и железобетонные здания, металлические сооружения, опоры и линии электропередачи. Избегайте расположения объекта во время связи в низине, овраге или балке, лучше занять позицию на холме или возвышенности.

15.3. Работа на поднятые антенны

Для повышения дальности связи на стоянке радиостанция допускает работу на широкодиапазонную ан-

тенну любого типа, если она предназначена для работы в диапазоне частот радиостанции и поднята на некоторую высоту при помощи мачтового устройства (рис. 13). Пользование ШДА должно производиться в соответствии с инструкцией по эксплуатации на нее.

Кроме ШДА может быть использована штыревая антенна с противовесами. Рекомендуемые длины антенны и противовесов в зависимости от рабочих частот указаны в приложении 5.

15.4. Работа на аварийную антенну

В случае утери штыревых антенн или повреждения антенного изолятора связь на небольшое расстояние можно осуществить на аварийную антенну, которая входит в одиночный ЗИП и представляет собой отрезок провода длиной 3 м. На одном конце провода распаян высокочастотный разъем для подключения к приемопередатчику, а второй изолирован.

Провод подключается своим разъемом к разъему ВЧ ХР5 радиостанции Р-173 и выбрасывается через любое отверстие машины наружу. При работе на стоянке можно конец провода набросить на ветки деревьев, кустарника или приподнять при помощи шеста.

Работа на аварийную антенну должна осуществляться в режиме пониженной мощности передатчика, для чего необходимо на передней панели радиостанции тумблер МОЩНОСТЬ установить в положение МАЛАЯ.

До начала ведения радиосвязи необходимо настроить согласующее устройство радиостанции нажатием кнопки выбранной ЗИЧ. ЗАПРЕЩАЕТСЯ кому-либо из экипажа касаться провода или держать его в руках во время передачи.

15.5 Работа двух радиостанций на одну антенну

Радиостанция допускает одновременную совместную и независимую работу с однотипной радиостанцией на одну антенну, как на передачу, так и на прием.

Схема соединения радиостанций Р-173 для этого случая приведена на рис. 14.

Радиостанции подключаются к антенне с помощью ВЧ кабелей через БАФ (блок Р-173-14).

Рабочие частоты радиостанции, подключенной к разъему ХР2 блока Р-173-14, должны быть выбраны

РАБОТА РАДИОСТАНЦИИ Р-173 НА ШТИРЕВУЮ АНТЕННУ ИЛИ ШДА

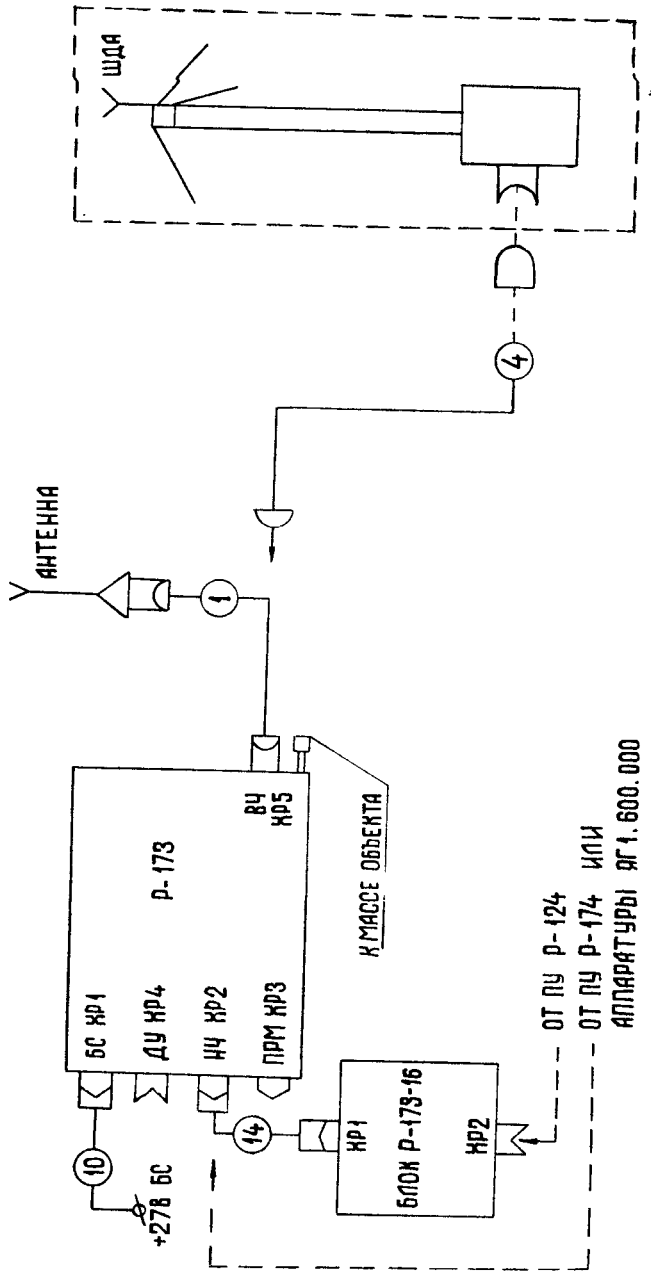


Рис.13

только в диапазоне (60025—75975) кГц, а радиостанции, подключенной к разъему РСТ ХРЗ, в диапазоне (30025—51975) кГц.

С целью устранения мешающего действия радиостанций друг на друга, выбор частот для ведения связи производится в соответствии с табл. 5.

Таблица 5

Рабочая частота (f) радиостанции, подключенной к разъему РСТ ХРЗ блока Р-173-Г4, кГц	Частоты, запрещенные для работы второй радиостанции, кГц
30025—37975 38025—46975 47025—48475 48500—51975	$2f \pm 240$ отсутствуют $f + 23000 \pm 24$ $f + 11500 \pm 24$ $f + 23000 \pm 24$

После выбора и установки частот в соответствии с изложенными выше рекомендациями необходимо провести проверку на отсутствие взаимного мешающего действия радиостанций. Первая радиостанция переводится кратковременно на передачу в режиме полной мощности. Оператор второй радиостанции прослушивает шумы приемника с выключенным подавителем шумов. При этом не должно отмечаться подавление шумов.

Затем переводится на передачу вторая радиостанция и аналогично контролируется отсутствие помехи с ее стороны для первой радиостанции.

15.6. Работа радиостанции Р-173 и радиоприемника Р-173П на одну антенну

Радиостанция допускает совместную независимую работу с Р-173П на одну антенну при использовании БАФ (блок Р-173-14), как на передачу, так и на прием.

Схема соединения радиостанции Р-173 и радиоприемника Р-173П при работе на одну антенну приведена на рис. 15.

При выборе рабочих частот радиостанции и приемника необходимо учитывать следующее:

если частота радиостанции выбрана в диапазоне (30025—51975) кГц, то частота приемника должна рас-

Совместная работа радиостанции Р-173 и радиопередатчика Р-173П на одну штыревую антенну

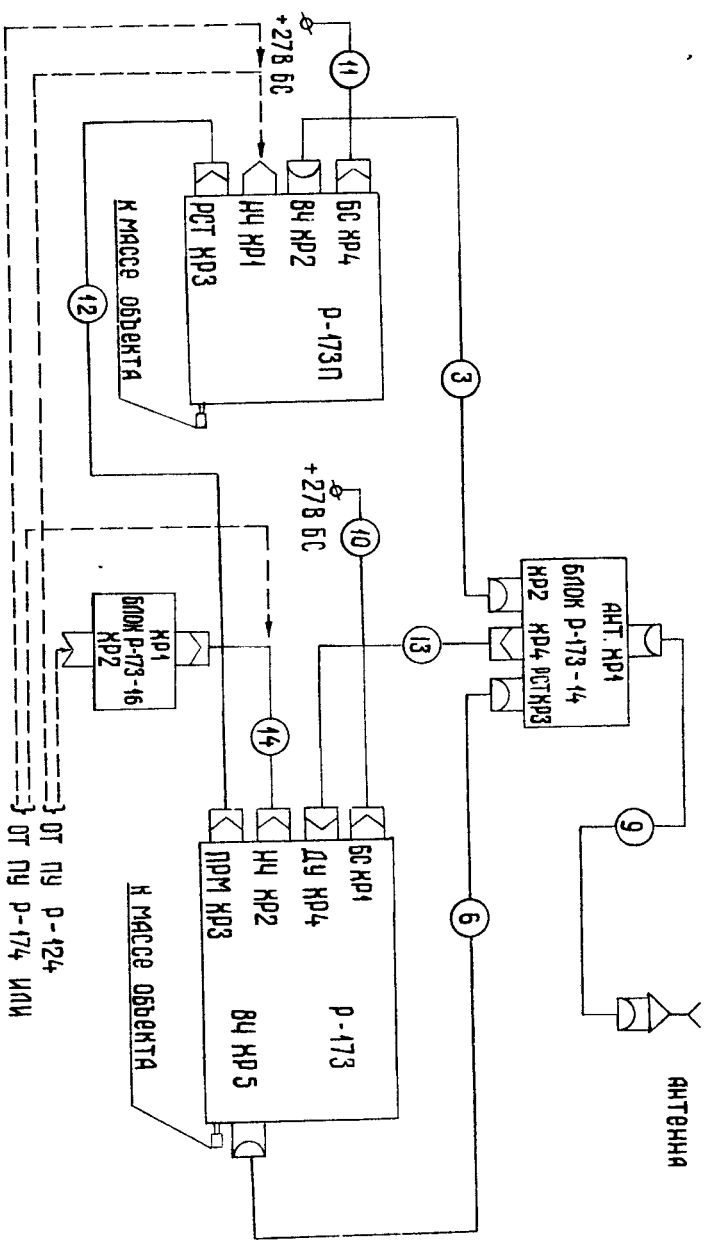


Рис. 15

} ОТ ПУ Р-124
 } ОТ ПУ Р-174 ИЛИ
 АППАРАТУРЫ 9Г1.600.000.

полагаться в диапазоне (60025—75975) кГц и наоборот. ЗАПРЕЩАЕТСЯ работа как радиостанции, так и приемника на частотах (52000—60000) кГц.

Наличие кабеля, соединяющего разъем ХР4 блока Р-173-14 и ДУ ХР4 радиостанции, позволяет переключать блок Р-173-14 автоматически на тот диапазон, в котором работает радиостанция.

Соединение разъема ПРМ ХР3 радиостанции с разъемом РСТ ХР3 приемника Р-173П позволяет при переводе радиостанции на одну из ЗПЧ автоматически переключать и приемник на ту же ЗПЧ. Однако необходимо помнить, что нажатие кнопки ЗПЧ приемника не приводит к переключению ЗПЧ радиостанции и к ее перестройке на новую частоту. Одновременно с этим, оператор, работающий на радиостанции, имеет возможность ручкой ГРОМКОСТЬ ПРМ установить необходимую громкость прослушивания информации, принимаемой приемником на его частоте, наравне с информацией, принимаемой приемником радиостанции, громкость которой регулируется ручкой ГРОМКОСТЬ. При необходимости, ручка ГРОМКОСТЬ ПРМ может быть выведена в крайне левое положение и информация в радиосети приемника прослушиваться не будет. Аналогично действуют ручки ГРОМКОСТЬ и ГРОМКОСТЬ РСТ на передней панели приемника.

При подготовке частот радиостанции и приемника необходимо располагать их в соответствии с табл. 6.

Таблица 6

№ ЗПЧ радиостанции и приемника	Частота радиостанции	Частота приемника
1	f1	f2
2	f2	f1
3	f3	f4
4	f4	f3
5	f5	f6
6	f6	f5
7	f7	f8
8	f8	f7
9	f9	f10
0	f10	f9

Например, если оба средства работают на 1 ЗПЧ (радиостанция установлена на частоту f_1 , а приемник на частоту f_2), то при получении сигнала вызова на частоте приемника (f_2) для передачи ответа на этой частоте необходимо нажать кнопку второй ЗПЧ, после чего радиостанция переходит на частоту f_2 , а приемник на частоту f_1 . При этом оператор продолжает контролировать информацию, принимаемую на частоте f_1 , но теперь при помощи радиоприемника, и в случае необходимости может дать ответ на этой частоте, нажав кнопку первой ЗПЧ радиостанции. Определить на какой частоте приемника или радиостанции его вызывают оператор может по свечению индикатора ВЫЗОВ на передней панели соответствующего радиосредства.

С целью исключения возможных помех друг другу радиостанции и приемника, выбор рабочих частот необходимо проводить в соответствии с табл. 7, где для каждой частоты радиостанции (f) указаны частоты, запрещенные для работы приемника.

Таблица 7

Рабочая частота радиостанции (f), кГц	Частоты, запрещенные для работы приемника Р-173П, кГц
30025—37975	$2f \pm 240$
38025—46975	отсутствуют
47025—48475	$f + 23000 \pm 24$
48500—51975	$f + 23000 \pm 24, f + 11500 \pm 24$
60025—63500	$f - 23000 \pm 24, f - 11500 \pm 24$
63525—74975	$f - 23000 \pm 24, 0,5f \pm 12,$
75025—75975	$0,5f \pm 12$

После установки частот радиостанции и приемника необходимо произвести проверку каждой пары частот из табл. 7 на отсутствие взаимного мешающего действия. С этой целью необходимо включить тумблер ПИТАНИЕ радиостанции и, прослушивая шумы в телефонах радиостанции (подавитель шумов выключен, а ручка ГРОМКОСТЬ ПРМ в крайнем левом положении), включить тумблер ПИТАНИЕ приемника. Громкость шумов не должна увеличиваться или уменьшаться. Радиостанцию выключают. Прослушивают шумы в телефонах приемника (подавитель шумов выключен, а ручка ГРОМКОСТЬ РСТ в крайнем левом по-

ложении) и включают тумблер ПИТАНИЕ радиостанции. Шумы не должны изменяться.

Кратковременно переводят радиостанцию в режим передачи.

В телефонах приемника при этом не должно отмечаться подавление шумов.

Если наблюдается взаимное влияние при работе радиостанции и приемника, то необходимо сменить одну из частот несовместимой пары.

При выборе частот запрещается работа как радиостанции так и радиоприемника на самопораженных частотах, перечисленных в подразделе 14.3.

ВНИМАНИЕ!

Для обеспечения радиосвязи во всем диапазоне рабочих частот в соответствии с табл. 7 следует помнить, что включение блока Р-173-14 осуществляется только при включении питания радиостанции Р-173.

При выключенной радиостанции Р-173 радиоприемник Р-173П обеспечивает прием только в диапазоне (60025-75975) кГц:

15.7. Работа двух радиосредств на отдельные антенны

При возможности размещения в объекте двух антенн на расстоянии не менее 2 м друг от друга обеспечивается совместная работа на отдельные антенны двух радиостанций Р-173 или радиостанции Р-173 и радиоприемника Р-173П.

Главной проблемой при этом виде работ является согласованный выбор частот обоих радиосредств с целью устранения взаимных помех. Ограничения, накладываемые на частоту второго радиосредства, если первая радиостанция работает на частоте f , представлены в табл. 8.

Таблица 8

Рабочая частота первой радиостанции (f), кГц	Частоты, запрещенные для работы второй радиостанции Р-173 или радиоприемника Р-173П, кГц
30025—34400	от 30025 до 1,175 f ; $f+11500\pm 24$; $f+23000\pm 24$; от 1,88 f до 2,12 f .
34600—37975	от 0,85 f до 1,175 f ; $f+11500\pm 24$; $f+23000\pm 24$; от 1,88 f до 2,12 f .
38025—52975	от 0,85 f до 1,175 f ; $f+11500\pm 24$; $f+23000\pm 24$;

Рабочая частота первой радиостанции (I), кГц	Частоты, запрещенные для работы второй радиостанции Р-173 или радиоприемника Р-173П, кГц
53025—59975	от 0,85 f до 1,175 f; f — 11500 ± 24; f — 23000 ± 24;
60025—66050	от 0,85 f до 1,175 f; f — 11500 ± 24; f — 23000 ± 24; от 0,47 f до 0,53 f
66075—75975	от 0,87 f до 75975; f — 11500 ± 24; f — 23000 ± 24; от 0,47 f до 0,53 f.

Кроме того, ЗАПРЕЩАЕТСЯ работа радиостанции и радиоприемника на самопораженных частотах, указанных в подразделе 14.3.

После установки частот необходимо произвести проверку на отсутствие взаимных помех по методике, описанной в подразделах 15.5, 15.6.

15.8. Работа радиостанций Р-173 и Р-134 на одну антенну

При размещении в одном объекте коротковолновой радиостанции Р-134 и радиостанции Р-173 возможна их работа на одну штыревую антенну высотой 4 м. Схема соединения блоков радиостанции Р-173 для этого случая приведена на рис. 16.

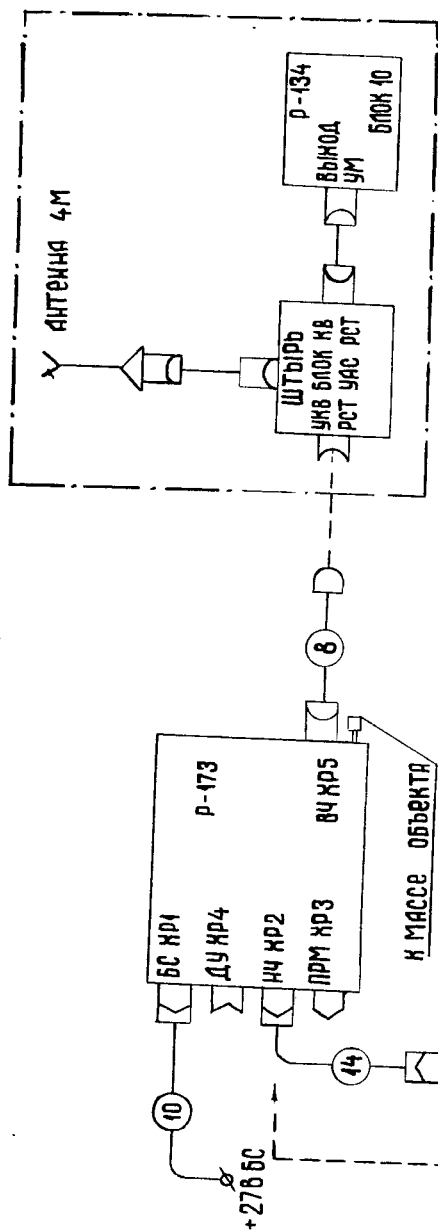
При выборе рабочей частоты радиостанции Р-173 необходимо учитывать, что ее работа допускается на частотах, свободных от помех радиостанции Р-134, только в диапазоне (30025—59975) кГц, что обусловлено ограниченными возможностями фильтра-пробки согласующего устройства радиостанции Р-134 и использованием штыревой антенны высотой 4 м вместо штыревой антенны высотой 3 м.

ЗАПРЕЩАЕТСЯ выбор рабочих частот радиостанций Р-173 вблизи nf , где f — рабочая частота радиостанции Р-134, n — любое целое число.

ЗАПРЕЩАЕТСЯ также работа на самопораженных частотах Р-173, приведенных в подразделе 14.3. В свою очередь при любой частоте радиостанции Р-173 запрещается работа радиостанции Р-134 на частотах: (1500 ± 24, 1643 ± 4, 1917 ± 4, 2300 ± 5, 2875 ± 6, 3833 ± 8, 5750 ± 12, 11500 ± 24) кГц.

После выбора рабочей частоты радиостанции необходимо ручкой настройки фильтра-пробки блока

РАБОТА РАДИОСТАНЦИИ Р-173 И КВ РАДИОСТАНЦИИ Р-134 НА ОДНУ ШТЫРЕВУЮ АНТЕННУ



ОТ ПУ Р-124
ОТ ПУ Р-174 ИЛИ
АППАРАТУРЫ ЯГ 1.600.000

Рис. 16

антенно-согласующего устройства Р-134 настроить его на выбранную частоту Р-173 и нажать кнопку соответствующей ЗПЧ для настройки автоматики. При переходе на другую ЗПЧ, предварительно должен быть перестроен и фильтр-пробка блока антенно-согласующего устройства.

15.9. Правила эксплуатации радиостанции при обучении обслуживающего персонала

В учебных целях разрешается использовать только специально выделенные для этого радиостанции.

Установка таких радиостанций в объекты запрещается.

Для изучения конструктивных особенностей и устройства радиостанции допускается производить частичную разборку, которая включает в себя: отсоединение амортизатора, дна приемопередатчика и расчленение крышки с корпусом.

После снятия амортизатора и дна открывается доступ в монтажный отсек, где размещены сочленяемые с блоками ответные части высокочастотных и низкочастотных разъемов, монтажный жгут, высокочастотные кабели и винты крепления блоков.

После расчленения крышки приемопередатчика с корпусом видны конструкция и взаимное расположение составных частей радиостанции (рис. 9).

При необходимости более глубокого изучения конструкции радиостанции разрешается снятие всех блоков в соответствии с правилами разборки и сборки (подраздел 16.2).

СЛЕДУЕТ ПОМНИТЬ, ЧТО ПЕРЕД СЪЕМОМ БЛОКОВ НЕОБХОДИМО ОТВЕРНУТЬ ИХ ВИНТЫ КРЕПЛЕНИЯ.

16. ХАРАКТЕРНЫЕ НЕИСПРАВНОСТИ И МЕТОДЫ ИХ УСТРАНЕНИЯ

16.1. Порядок проведения текущего ремонта и правила использования одиночного и группового комплектов ЗИП

Радиостанция Р-173 проста по конструкции и удобна в эксплуатации, что достигнуто применением автоматических настроек, систем слежения и других устройств. Это потребовало применения большого числа транзисторов и интегральных схем. Поэтому ремонт радиостанции может проводить только специально подготовленный персонал.

В настоящем разделе описаны работы по проведению текущего ремонта, выполняемого силами экипажа с привлечением ремонтной мастерской.

Текущий ремонт включает комплекс работ по восстановлению работоспособности радиостанции путем замены или восстановления отдельных частей (элементов, узлов, блоков) и их регулировки.

В течение гарантийного срока допускается проводить ремонт без вскрытия радиостанции и ее блоков. Работы и регулировки, требующие вскрытия радиостанции до истечения гарантийного срока, производятся представителями предприятия-изготовителя.

После окончания гарантийного срока разрешается устранение неисправностей, требующих вскрытия, таких, как замена кнопок, тумблеров, исправление обрывов монтажа передней панели, замена блоков. Необходимые для текущего ремонта детали, узлы и блоки поставляются предприятием-изготовителем в составе ремкомплектов.

В зависимости от состава и назначения ремкомплекты подразделяются на одиночный и групповой ЗИП.

Одиночный комплект ЗИП поставляется с каждым изделием и используется на месте эксплуатации изделия. Он предназначен для поддержания исправного состояния изделия путем замены вышедших из строя элементов.

Перечень имущества одиночного комплекта ЗИП приведен в формуляре радиостанции. Назначение имущества одиночного комплекта ЗИП приведено в табл. 9.

Таблица 9

Наименование	Назначение
Отвертка, ключ, винт	Для разборки, сборки, регулировки, установки радиостанции на амортизаторе
Заглушки	Для заглушения отверстий на амортизаторе и коленах антенны, разъемов радиостанции, когда отсоединены кабели.
Шильдик, пробка, манжеты, прокладка	Для замены вышедших из строя деталей при эксплуатации.
Антенна	Для обеспечения аварийной работы радиостанции в случае выхода из строя штатной антенны

Групповой комплект ЗИП поставляется самостоятельно отдельно от изделий и предназначен для эксплуатации и текущего ремонта изделий Р-173. Он служит для пополнения одиночных комплектов ЗИП и ремонта изделий путем замены отказавших элементов, которые не входят в состав одиночного комплекта ЗИП.

Перечень имущества группового комплекта ЗИП приведен в ведомости, поставляемой с каждым комплектом ЗИП. Назначение имущества группового комплекта ЗИП приведено в табл. 10.

Таблица 10

Номер рисунка по ведомости ЗИП	Наименование	Назначение
58, 59	Кабель, переходное устройство	Для замера электрических параметров при проведении технического обслуживания и текущего ремонта
38, 53	Ручки, отвертки	Для разборки изделия и укомплектования одиночных ЗИП инструментом
6, 7, 9, 10, 22, 30, 54, 55, 56, 57	Заглушки, манжета, прокладки, антенны	Для ремонта изделия и укомплектования одиночных ЗИП
	Блоки	Для ремонта изделия путем замены отказавших блоков
2, 14, 15, 16, 17, 18, 35	Втулки, контакты, колпачки, кольца, пружины	Для ремонта отказавших ВЧ разъемов в монтажном отсеке корпуса изделия ХР9, 7, 8, 11, 13, 15, 17, 18, 22, 23, 19, 21
3, 32, 34, 43...52	Винты, прокладки, шильдики, планки	Для замены шильдиком на передней панели радиостанции
39, 40	Стекла	Для замены поврежденных стекол на передней панели радиостанции
13, 24, 25, 26, 27, 29, 33, 36, 37, 41, 42	Клеммы, манжеты, накладки, подкладка, пробки, пружины, ручки, угольники, фиксатор	Для замены деталей на передней панели
19, 20	Кольца	Для замены резинного уплотнения в корпусе и на крышке радиостанции
4, 31	Винты, прокладки	Для крепления блока 10 к передней панели
1, 5, 11, 12, 21, 28	Амортизатор, винты, Изоляторы, колпачки, обойма	Для ремонта амортизатора Для ремонта антенны радиостанции

Работы, требующие вскрытия блоков, относятся к среднему ремонту и проводятся в специализированных мастерских или на ремонтных заводах в соответствии с Руководством по ремонту радиостанции. В соответствии с Руководством производится и капитальный ремонт.

Общая методика обнаружения неисправностей заключается в следующем:

проверьте исправность цепей в кабелях питания, низкочастотных и высокочастотных кабелях, внешних разъемах радиостанции, в шнуре шлемофона;

если неисправность не обнаружена, демонтируйте радиостанцию, перенесите в мастерскую, проверьте основные параметры радиостанции;

вскройте радиостанцию и, пользуясь электрическими принципиальными схемами, установите неисправный блок, коммутационный элемент передней панели или проводник монтажа;

устраните неисправность, соберите радиостанцию и произведите проверку основных параметров;

установите радиостанцию в объект.

Все неисправности, их причины и меры, принятые по их устранению, должны быть зафиксированы в формуляре радиостанции.

Перечень характерных неисправностей с указанием возможных причин и методов их устранения приведены в табл. 11.

Таблица 11

Наименование неисправности, внешние проявления и дополнительные признаки	Вероятная причина	Метод устранения	Примечание
1. Радиостанция не включается, табло ЗПЧ не светится, шумов в телефонах нет	1) Не подается напряжение питания +27В БС на разъем БС ХР1	Проверьте исправность цепей схемы питания радиостанции в объекте	*
	2) Обрыв в цепи ПИТАНИЕ радиостанции	Огыщите и устраните обрыв	**
	3) Неисправен тумблер ПИТАНИЕ	Замените тумблер	**
	4) Неисправен блок 13	Замените блок	**

Наименование неисправности, внешние проявления и дополнительные признаки	Вероятная причина	Метод устранения	Примечание
2. При нажатии кнопки ТАБЛО индикатор ЧАСТОТА, КГЦ не светится. Шумы в телефонах есть.	1) Обрыв в цепи питания индикатора блока 7. 2) Неисправна кнопка ТАБЛО 3) Неисправен блок 7	Отыщите и устраните обрыв Замените кнопку Замените блок	** ** **
3. Не светится индикатор ЗПЧ. Шумы в телефонах есть. 4. Не происходит стирания частоты при нажатии кнопки СБРОС.	Неисправен блок 7	Замените блок	**
5. Шумов в телефонах нет. Индикатор ЗПЧ светится. Частота по табло ЧАСТОТА, КГЦ установлена правильно.	1) Обрыв в цепях кнопки СБРОС 2) Неисправна кнопка 3- Неисправен блок 7	Отыщите и устраните обрыв Замените кнопку Замените блок	** ** **
6. Шумы в телефонах не уменьшаются при включении подавителя шумов на любой частоте.	1) Нет контакта в разъеме НЧ ХР2 или в разъеме шлемофона 2) Неисправна гарнитура 3) Неисправен блок 3	Проверьте и восстановите контакт Замените гарнитуру Замените блок	* ** **
7. Шумы в телефонах при включении ПШ не уменьшаются на отдельных частотах.	1) Обрыв в цепи тумблера ПШ 2) Неисправен тумблер ПШ 3) Неисправен блок 3	Отыщите и устраните обрыв Замените тумблер Замените блок	** ** **
	Нарушена регулировка блока 3.	На частотах, где ПШ не включается, необходимо вращением шлица резистора ПОРОГ ПШ на боковой стенке блока 3 добиться уменьшения шумов.	**

Наименование неисправности, внешние проявления и дополнительные признаки	Вероятная причина	Метод устранения	Примечание
8. При включении на передачу в телефонах прослушивается периодическое пропадание шумов с частотой около (1—3) Гц.	Неисправен блок 4	Замените блок	**
9. Связи нет. Самопрослушивание есть.	Обрыв в кабеле ВЧ или его разъемах	Замените кабель	*
10. Корреспондент Вас слышит хорошо, Вы его не слышите	Неисправен блок 3	Замените блок	**
11. Вы корреспондента слышите, он Вас нет. Самопрослушивание есть.	Неисправен блок 10	Замените блок	**
12. Самопрослушивания нет.	Неисправен блок 12	Замените блок	**
13. Радиостанция не переключается с одной ЗПЧ на другую.	Неисправны резисторы R15, R16 в приемопередатчике	Замените резисторы	**
14. Постоянно горит индикатор ПРД	1) Неисправны резисторы R15, R16 в приемопередатчике 2) Неисправен блок 9 3) Неисправен блок 11 4) Замыкание по внешним цепям 27В	Отыщите и устраните неисправность Замените блок Замените блок Отыщите и устраните замыкание	** ** ** *

* — неисправности, устраняемые в объекте без вскрытия радиостанции;

** — неисправности, требующие вскрытия радиостанции, устранение которых производится в мастерской.

При замене блоков 4, 12 произведите измерение нестабильности частоты радиостанции, при замене блока 3 — чувствительности приемника в режиме ОА в соответствии с разделом 17 настоящего документа.

16.2. Правила разборки и сборки

16.2.1. При отыскании и устранении неисправностей, требующих вскрытия радиостанции, ее разборка и сборка должны производиться только в ремонтной мастерской.

16.2.2. С целью исключения возможного выхода из строя радиостанции во время ее разборки необходимо предусмотреть меры по защите открытых разъемов и радиоэлементов от воздействия статического электричества.

16.2.3. Разборку радиостанции производите в следующей последовательности:

1) выверните 6 крепежных винтов крышки приемопередатчика и поверните ее на 90° вокруг нижней грани. Расчленив НЧ разъем блока 13. Распломбируйте две пломбы и отверните 9 винтов крепления с нижней части корпуса приемопередатчика. Снимите дно, под которым расположен монтажный отсек;

2) для снятия блоков 3, 4, 9, 11 отверните их крепежные винты в монтажном отсеке. Выверните две специальные ручки для снятия блоков, расположенные также в монтажном отсеке, вверните их в отверстие с резьбой М3 в верхней части снимаемого блока, и с их помощью снимите блок, после использования ручки должны быть установлены на прежнее место;

3) для снятия блока 7 необходимо вывернуть 2 винта в монтажном отсеке и 2 винта, крепящие блок к корпусу передней панели сверху. Снятие блока производится также с помощью ручек;

4) для снятия блоков 9, 11 необходимо вывернуть четыре крепежных винта в монтажном отсеке и снять блоки;

5) для снятия блока 10 необходимо вывернуть 4 винта с уплотнительными прокладками, расположенными на ребристом радиаторе охлаждения, снять 2 винта крепления перемычек между 10 и 12 блоками, расположенных сверху;

6) для снятия блока 12 необходимо вывернуть 2 винта крепления в монтажном отсеке, а также 2 винта крепления перемычек между 10 и 12 блоками;

7) снятие любого блока может быть произведено независимо от других. Доступ к монтажу ручек управления тумблеров и кнопок передней панели откры-

вается после снятия блоков приемной части (3, 4, 7);
8) установка блоков и сборка приемопередатчика производится в обратном порядке.

16.2.4. Расположение блоков приемопередатчика приведено на рис. 9.

17. ТЕХНИЧЕСКОЕ ОБСЛУЖИВАНИЕ

17.1. Общие указания

17.1.1. В настоящем разделе приведена инструкция по техническому обслуживанию радиостанции, которая является основным документом, определяющим виды, периодичность, трудозатраты, технологическую последовательность и методику выполнения технического обслуживания радиостанции Р-173.

Инструкция предназначена для руководства при планировании и проведении технического обслуживания Р-173 и подлежит безусловному выполнению.

При проведении технического обслуживания необходимо строго соблюдать требования, изложенные в разделе 10 настоящего документа.

17.1.2. Техническое обслуживание радиостанции Р-173 включает в себя следующие виды:

ежедневное техническое обслуживание (ЕТО);

техническое обслуживание № 1 (ТО-1)— месячное техническое обслуживание;

техническое обслуживание № 2 (ТО-2)— годовое техническое обслуживание.

17.1.3. ЕТО проводится при подготовке и использовании радиостанции по назначению, а также после марша, занятий, учений силами экипажей.

ТО-1 проводится один раз в месяц независимо от интенсивности эксплуатации радиостанции, а также перед постановкой на кратковременное хранение силами экипажа.

ТО-2 проводится один раз в год независимо от интенсивности эксплуатации радиостанции, а также перед постановкой на длительное хранение силами подразделений технического обслуживания и ремонта с привлечением экипажа.

При проведении технического обслуживания должны быть выполнены все работы, указанные в соответствующем виде технического обслуживания.

Перечень и содержание работ технического обслуживания определены перечнем операций технического обслуживания, а методика выполнения работ — тех-

нологическими картами (ТК).

17.1.4. При обнаружении неисправности радиостанции, изделие направляется в подразделение технического обслуживания и ремонта, где производится анализ причин отказа радиостанции и ее ремонт. В этом случае независимо от вида технического обслуживания, когда была обнаружена неисправность, после ее устранения проводится техническое обслуживание радиостанции в объеме ТО-2.

17.1.5. При выполнении работ используются запасные части и материалы согласно нормам расхода на эксплуатацию, инструмент и принадлежности одиночного и группового комплектов ЗИП, оборудование и средства измерений подразделений технического обслуживания и ремонта.

Применяемые контрольно-измерительные приборы, приспособления и материалы для проведения технического обслуживания указаны в технологических картах и приложении 2.

Допускается измерять параметры изделия с применением измерительного комплекса ИКЗ ИП1.401.001.ТУ в соответствии с инструкцией по эксплуатации на комплекс.

17.1.6. В качестве источника бортсети для проверки параметров радиостанции можно использовать два аккумулятора типа СТЭН-140 напряжением $(27 \pm 0,3)$ В, блок питания ЛИПС-35 с заземленным минусом или источник другого типа, обеспечивающий напряжение $(27 \pm 0,3)$ В при токе нагрузки до 10 А. Величина пульсаций выходного напряжения источника при подключенной нагрузке должна быть не более 300 мВ.

17.1.7. Результаты выполнения технического обслуживания заносят в журнал учета проведения технического обслуживания и контроля технического состояния. Все операции по ремонту радиостанции и результаты измерения параметров по ТО-2 должны заноситься в соответствующий раздел формуляра радиостанции.

17.1.8. Ориентировочные трудозатраты, необходимые для проведения технического обслуживания, составляют:

- на ЕТО — 0,4 чел. ч;
- на ТО-1 — 0,7 чел. ч;
- на ТО-2 — 3 чел. ч.

Трудозатраты на выполнение технического обслуживания даны без учета времени, необходимого на подготовку, развертывание, прогрев радиостанции и ее ремонт.

17.1.9. В процессе выполнения технического обслуживания должна производиться работа по оценке эффективности профилактических мероприятий. На основе этой работы содержание технического обслуживания уточняется и корректируется.

17.2. Указание мер безопасности

При проведении технического обслуживания руководствоваться указаниями мер безопасности, изложенными в разделе 11 настоящего документа.

При подключении приборов и измерении параметров изделия должны выполняться требования «Правил техники электробезопасности при эксплуатации военных электроустановок», а также требования безопасности, изложенные в инструкциях контрольно-измерительных приборов.

17.3. ПЕРЕЧЕНЬ ОПЕРАЦИЙ ТЕХНИЧЕСКОГО ОБСЛУЖИВАНИЯ

17.3.1. Перечень операций технического обслуживания приведен в табл. 12.

Таблица 12

Наименование операций технического обслуживания	№ технологической карты и пункта	Вид и периодичность технического обслуживания		
		ЕТО	ТО-1	ТО-2
1. Проверка внешнего состояния и профилактика радиостанции без ее вскрытия:	ТК № 1 17.5.1			
проверка внешнего состояния, профилактика радиостанции	17.5.1.2	+	+	+
	17.5.1.3	+	+	+
2. Проверка работоспособности радиостанции: проверка работоспособности в режиме ПРИЕМ	ТК № 2 17.5.2			
проверка работоспособности в режиме ПЕРЕДАЧА	17.5.2.2	+	+	+
	17.5.2.3	+	+	+

Наименование операций технического обслужива- ния	№ тех- нологи- ческой карты и пункта	Вид и периодичность технического обслужи- вания		
		ЕТО	ТО-1	ТО-2
3. Проверка состояния и профилактика антенного устройства:	TK № 3			
проверка состояния антенного устройства,	17.5.3			
чистка и смазка антенного устройства	17.5.3.2	+	+	+
4. Проверка и профилактика соединительных кабелей:	TK № 4			
проверка внешнего состояния кабелей,	17.5.4			
профилактика кабелей	17.5.4.2			+
5. Проверка эксплуатационной документации и ЗИП:	TK № 5			
проверка эксплуатационной документации,	17.5.5			
проверка наличия и состояния ЗИП, его профилактика	17.5.5.2			+
6. Измерение основных параметров радиостанции:	17.5.5.3		+	+
измерение выходной мощности и тока потребления,	TK № 6			
измерение девиации частоты,	17.5.6			
измерение нестабильности частоты,	17.5.6.3			+
измерение чувствительности	17.5.6.4			+
	17.5.6.5			+
	17.5.6.6			+

17.4. ТЕХНОЛОГИЧЕСКАЯ ПОСЛЕДОВАТЕЛЬНОСТЬ ВЫПОЛНЕНИЯ ТЕХНИЧЕСКОГО ОБСЛУЖИВАНИЯ

17.4.1. Технологическая последовательность выполнения технического обслуживания приведена в табл. 13.

Таблица 13

Ежедневное техни- ческое обслуживание	Техническое обслу- живание № 1	Техническое обслу- живание № 2
TK № 1	TK № 1	TK № 1
TK № 2	TK № 2	TK № 2
TK № 3	TK № 3	TK № 3
	TK № 5	TK № 4
	п. 20.5.3	TK № 5
		TK № 6

При проведении технического обслуживания должен быть выполнен весь перечень работ, указанных в соответствующем техническом обслуживании, устранены замечания, неисправности и несоответствия.

17.5. ТЕХНОЛОГИЧЕСКИЕ КАРТЫ ПРОВЕДЕНИЯ ТЕХНИЧЕСКОГО ОБСЛУЖИВАНИЯ

17.5.1 Технологическая карта № 1

ПРОВЕРКА ВНЕШНЕГО СОСТОЯНИЯ И ПРОФИЛАКТИКА РАДИОСТАНЦИИ БЕЗ ЕЕ ВСКРЫТИЯ.

17.5.1.1. Контрольно-измерительная аппаратура: нет.

Инструмент: щетка-сметка

Расходные материалы: ветошь, спирт-ректификат или бензин Б-70, конденсаторный вазелин, краска ЭП-140 светло-серая.

Трудозатраты: 1 чел. 10 мин.

17.5.1.2. Проверка внешнего состояния радиостанции

Проверьте:

наличие пломб;

надежность крепления крышки к корпусу приемопередатчика;

надежность крепления радиостанции и кабелей в объекте;

четкость надписей и обозначений на шильдиках передней панели приемопередатчика;

чистоту и состояние защитных стекол светового табло и индикаторов ВЫЗОВ и ПРД;

четкость фиксации тумблеров, надежность крепления ручек ГРОМКОСТЬ и ГРОМКОСТЬ ПРМ, плавность их вращения, плавность хода кнопок;

состояние лакокрасочных покрытий элементов радиостанции;

нет ли коррозии на деталях, имеющих гальваническое покрытие;

нет ли механических повреждений, пыли и грязи на блоках и кабелях радиостанции;

внешнюю исправность и состояние поверхностей шлемофонов, наличие и исправность застежек, регулировочных ремешков;

исправность амортизатора и изоляторов антенного устройства, наличие и состояние защитного колпачка.

17.5.1.3. Профилактика радиостанции

Очистите ветошью или щеткой-сметкой наружные поверхности составных частей радиостанции.

Удалите коррозию, нестираемую грязь и масляные пятна с поверхностей ветошью, пропитанной спиртом или бензином Б-70 с последующей покраской лакокрасочных покрытий в местах повреждения и смазкой техническим вазелином гальванических покрытий.

17.5.2. Технологическая карта № 2

ПРОВЕРКА РАБОТОСПОСОБНОСТИ (ФУНКЦИОНИРОВАНИЯ) РАДИОСТАНЦИИ.

17.5.2.1. Контрольно-измерительная аппаратура: нет

Инструмент: нет

Расходные материалы: нет

Трудозатраты: 1 чел. 10 мин.

17.5.2.2. Проверка работоспособности радиостанции в режиме ПРИЕМ.

Установите тумблер включения питания радиостанции ПИТАНИЕ в положение ВКЛ. Нажмите до упора кнопку нужной ЗПЧ. После окончания автоматической настройки радиостанции в телефонах шлемофона должны прослушиваться собственные шумы приемника. При вращении ручки ГРОМКОСТЬ уровень шума должен меняться.

Проверьте работу подавителя шумов, для чего поставьте тумблер ПОДАВИТЕЛЬ ШУМОВ в положение ВКЛ. Уровень шумов в телефонах должен резко уменьшиться.

Возратите тумблеры ПОДАВИТЕЛЬ ШУМОВ и ПИТАНИЕ в исходные положения.

17.5.2.3. Проверка работоспособности радиостанции в режиме ПЕРЕДАЧА.

Включите питание радиостанции. Нажмите до упора кнопку нужной ЗПЧ. После окончания автоматической настройки радиостанции переведите тангенту нагрудного переключателя в положение ПРД. Проверьте включение и наличие модуляции передатчика ра-

диостанции: при произнесении громкого «А» или громкого счета «РАЗ, ДВА, ТРИ» в телефонах шлемофона должна громко и отчетливо прослушиваться своя передача (самопрослушивание). Модуляцию проверьте на 5 частотах по одной на каждом поддиапазоне. Проверьте работу устройства тонального вызова, для чего нажмите кнопку ТОН — в телефонах должен прослушиваться тон частотой около 1000 Гц, а на передней панели приемопередатчика должен светиться индикатор ВЫЗОВ.

По окончании проверки выключите радиостанцию и закройте чехлом.

17.5.3. Технологическая карта № 3

ПРОВЕРКА СОСТОЯНИЯ И ПРОФИЛАКТИКА АНТЕННОГО УСТРОЙСТВА

17.5.3.1. Контрольно-измерительная аппаратура: нет

Инструмент: комплект инструмента из ЗИПа радиостанции, щетка-сметка

Расходные материалы: ветошь, бензин Б-70, смазка ЦИАТИМ-201

Трудозатраты: 1 чел. 10 мин.

17.5.3.2. Проверка состояния антенного устройства.

Проверьте: внешнее состояние антенного устройства;

исправность замков, отсутствие грязи и воды в отверстии амортизатора;

отсутствие повреждений резинового амортизатора и изолятора;

надежность сочленения колен штыревой антенны и ее крепления в изоляторе-амортизаторе;

надежность распайки кабеля на антенну, для чего снимите колпак.

17.5.3.3. Чистка и смазка антенного устройства.

Удалите пыль и грязь с антенны ветошью и щеткой-сметкой. Вытрите ветошью, увлажненной бензином, замки антенн, металлические части антенного устройства. Удалите продукты коррозии. Произведите смазку некрашенных металлических частей смазкой ЦИАТИМ-201.

ЗАПРЕЩАЕТСЯ протирать или отмывать изоляторы и амортизаторы керосином, бензином, дизельным топливом или маслом.

17.5.4. Технологическая карта № 4

ПРОВЕРКА И ПРОФИЛАКТИКА СОЕДИНИТЕЛЬНЫХ КАБЕЛЕЙ.

17.5.4.1. Контрольно-измерительная аппаратура: нет.

Инструмент: комплект инструмента из ЗИП радиостанции, кисть-флейц, щетка-сметка, пылесос.

Расходные материалы: ветошь, спирт-ректификат.

Трудозатраты: 1 чел. 30 мин.

17.5.4.2. Проверка внешнего состояния кабелей.

Проверьте:

состояние соединительных кабелей, исправность их оболочек, экранирующей оплетки, шильдиков на кабелях и прочность закрепления кабелей в разъемах; состояние разъемов соединительных кабелей.

17.5.4.3. Профилактика кабелей.

Отключите разъемы соединительных кабелей от блоков радиостанции, не извлекая их с мест укладки в объекте. Продуйте штырьки и гнезда разъемов пылесосом (насосом) и протрите их мягкой ветошью или кистью, смоченной спиртом.

Очистите соединительные кабели на местах их укладки от пыли и грязи при помощи щетки-сметки.

Подключите разъемы к блокам радиостанции в соответствии с маркировкой на них и проверьте правильность их подключения.

ЗАПРЕЩАЕТСЯ при осмотре и чистке контактов в разъемах кабелей натягивать или сильно изгибать кабель; радиус изгиба не должен быть менее пяти диаметров кабеля.

17.5.5. Технологическая карта № 5

ПРОВЕРКА ЭКСПЛУАТАЦИОННОЙ ДОКУМЕНТАЦИИ И ЗИП.

17.5.5.1. Контрольно-измерительная аппаратура: нет.

Инструмент: кисть-флейц.

Расходные материалы: ветошь, бензин Б-70, технический вазелин.

Трудозатраты: 1 чел. 30 мин.

17.5.5.2. Проверка эксплуатационной документации.

Проверьте:

наличие и внешнее состояние технического описания и инструкции по эксплуатации, формуляра на радиостанцию;

своевременность и аккуратность ведения необходимых записей в соответствующих разделах формуляра.

17.5.5.3. Проверка наличия и состояния ЗИП, его профилактика.

Проверьте по описи наличие запасных частей и инструмента. Проверьте состояние, исправность и правильность укладки ЗИП. Удалите пыль, грязь и продукты коррозии с запасных частей и инструмента. При необходимости промойте инструмент в бензине, протрите насухо ветошью и смажьте конденсаторным вазелином. Пополните ЗИП недостающим имуществом и инструментом.

17.5.6. Технологическая карта № 6

ИЗМЕРЕНИЕ ОСНОВНЫХ ПАРАМЕТРОВ РАДИОСТАНЦИИ.

17.5.6.1. Контрольно-измерительная аппаратура:

амперметр Д5014/1;

вольтметр В7-15 с тройниковым переходом;

генератор НЧ сигналов ГЗ-102;

генератор сигналов ВЧ Г4-116;

измеритель модуляции СКЗ-43;

милливольтметр ВЗ-56;

нагрузка Э9-4А;

частотомер электронносчетный ЧЗ-54.

Допускается измерять параметры радиостанции с применением измерительного комплекса ИКЗ в соответствии с инструкцией по эксплуатации на комплекс.

Дополнительное имущество (поставляется в групповом ЗИП):

Переходное устройство ИФ3.624.018 — рис. 17.

Кабель НЧ ИФ4.853.133.

Кабель ВЧ ИФ4.850.076.

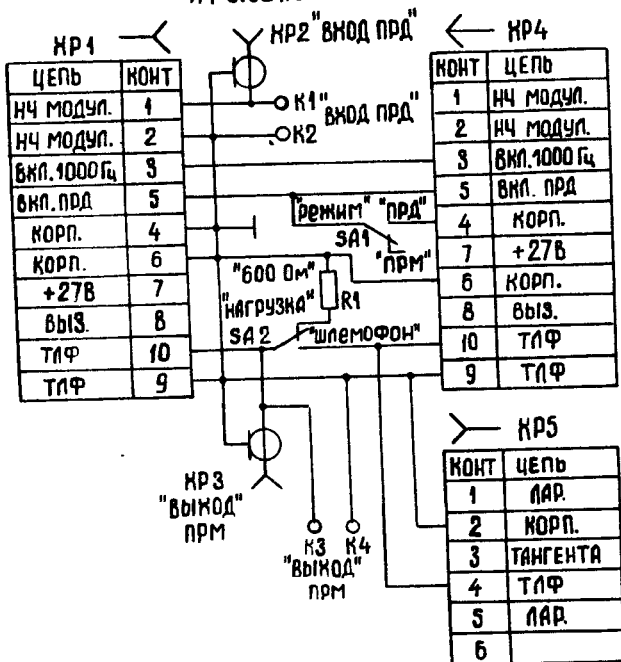
Инструмент: комплект инструмента из ЗИП радиостанции.

Расходные материалы: ветошь.

Трудозатраты: 1 чел. 1,5 ч.

17.5.6.2. Органы управления радиостанции перед измерением параметров должны находиться в следующих исходных положениях:

Схема переходного устройства к Р-173, Р-173П
ИФ 3.624.018



R1 Резистор ОМЛТ-1-620 Ом ±5%

SA1, SA2 Микропереключатель МТ 1

KP1 Розетка 2РМТ 22 КУЗ10Г1В1

KP2, KP3 Розетка СР-50-73 Ф

KP4 Вилка 2РМТ 22Б 10 Ш1В1

KP5 Полуразъем гнездовой

K1, K3 - зажим малогабаритный 3МЭ
K2, K4 - зажим малогабаритный 3МЭ

ИВ6.607.029

Рис. 17

тумблер ПИТАНИЕ — в положении ВЫКЛ;
тумблеры ПОДАВИТЕЛЬ ПОМЕХ и ШУМОВ — в
выключенном положении;

тумблер МОЩНОСТЬ — в положении ПОЛНАЯ;
фиксатор ЗАПИСЬ-РАБОТА — в положении РА-
БОТА;

ручка ГРОМКОСТЬ — в среднем положении;
ручка ГРОМКОСТЬ ПРМ — в крайнем левом по-
ложении.

На переходном устройстве:

тумблер РЕЖИМ — в положении ПРМ;

тумблер НАГРУЗКА — в положении 600 Ом.

17.5.6.3. Измерение выходной мощности и тока по-
требления приемопередатчика.

Соберите схему измерений в соответствии с рис.18.

Включите питание радиостанции и подготовьте де-
сять рабочих частот, выбранных для измерений. Час-
тоты должны быть равномерно распределены по ра-
бочему диапазону. Запрещается выбирать для изме-
рений самопораженные частоты, указанные в подраз-
деле 14.3.

Нажмите до упора кнопку первой ЗПЧ, и после
окончания автоматической настройки радиостанции,
что определяется моментом погасания индикатора
ПРД, установите тумблер РЕЖИМ переходного устрой-
ства в положение ПРД.

Произведите отсчет по вольтметру В7-15 величи-
ны высокочастотного напряжения на выходе приемо-
передатчика, а по амперметру Д5014/1 — величины
потребляемого тока в режиме полной мощности. Ве-
личину мощности рассчитайте по формуле:

$$P = \frac{U^2_{\text{ВЫХ}}}{R}$$

где P — мощность приемопередатчика в Вт;
 $U_{\text{ВЫХ}}$ — выходное напряжение высокой частоты, В;
 R — сопротивление эквивалента нагрузки, Ом.

Переведите тумблер РЕЖИМ переходного устрой-
ства в положение ПРМ.

ПОМНИТЕ! Радиостанция не должна находиться в
режиме ПЕРЕДАЧА более 10 мин.

Переведите тумблер МОЩНОСТЬ на передней па-
нели приемопередатчика в положение МАЛАЯ и про-

ведите аналогичные измерения в этом режиме.

Рассчитайте величину малой мощности по вышеуказанной формуле.

Аналогично произведите измерения на остальных девяти частотах.

17.5.6.4. Измерение девиации частоты радиостанции.

Соберите схему измерения в соответствии с рис. 18.

Включите питание приемопередатчика. Подготовьте для измерений пять произвольно выбранных рабочих частот, равномерно распределенных в диапазоне частот. ЗАПРЕЩАЕТСЯ выбирать самопораженные частоты, указанные в подразделе 14.3.

Настройте приемопередатчик на первую выбранную для измерений частоту путем нажатия соответствующей кнопки ЗПЧ. Настройте генератор ГЗ-102 на частоту 1000 Гц с выходным напряжением 0,52 В. Величину напряжения контролируйте милливольтметром ВЗ-56. Установите тумблер РЕЖИМ переходного устройства в положение ПРД. Измерьте измерителем модуляции СКЗ-43 величину девиации. Переведите тумблер РЕЖИМ переходного устройства в положение ПРМ.

Аналогичные измерения девиации частоты производите на остальных четырех частотах. Величина девиации частоты должна соответствовать норме, указанной в формуляре радиостанции. В соответствующую графу этого раздела запишите минимальную и максимальную величину из полученных при измерении данных.

Указанная выше методика измерения девиации справедлива для радиостанций, подготовленных для работы как в режиме ПУ, так и в режиме ОА.

17.5.6.5. Измерение нестабильности частоты радиостанции.

Соберите схему измерения в соответствии с рис. 18.

Установите тумблер ПИТАНИЕ приемопередатчика в положение ВКЛ. Установите рабочую частоту радиостанции равной 52984 кГц и настройте радиостанцию нажатием кнопки ЗПЧ. Установите тумблер РЕЖИМ переходного устройства в положение ПРД и отметьте по частотомеру ЧЗ-54 величину выходной частоты радиостанции. Возвратите тумблер РЕЖИМ в по-

ложение ПРМ. Установите частоту радиостанции равной 75984 кГц и настройте радиостанцию нажатием кнопки ЗПЧ. Установите тумблер РЕЖИМ переходного устройства в положение ПРД, по частотомеру ЧЗ-54 отметьте выходную частоту. Проводите измерения частоты с погрешностью не более 0,1 кГц. Нестабильность частоты радиостанции определите как разность между установленной и измеренной частотами в кГц.

При несоответствии полученной величины нестабильности норме, указанной в формуляре, произведите коррекцию частоты.

Для этого определите разность между рабочими частотами радиостанции на 75984 кГц и 52984 кГц. Произведите коррекцию частоты при помощи резистора УГ, расположенного под пробкой в нижней части передней панели приемопередатчика до получения разности между указанными частотами, равной $(23000 \pm 0,1)$ кГц.

Добейтесь требуемой величины выходных частот радиостанции с помощью подстроечного резистора ОГ, расположенного под пробкой в нижней части передней панели приемопередатчика.

17.5.6.6. Измерение чувствительности приемника радиостанции.

Соберите схему измерений в соответствии с рис 19.

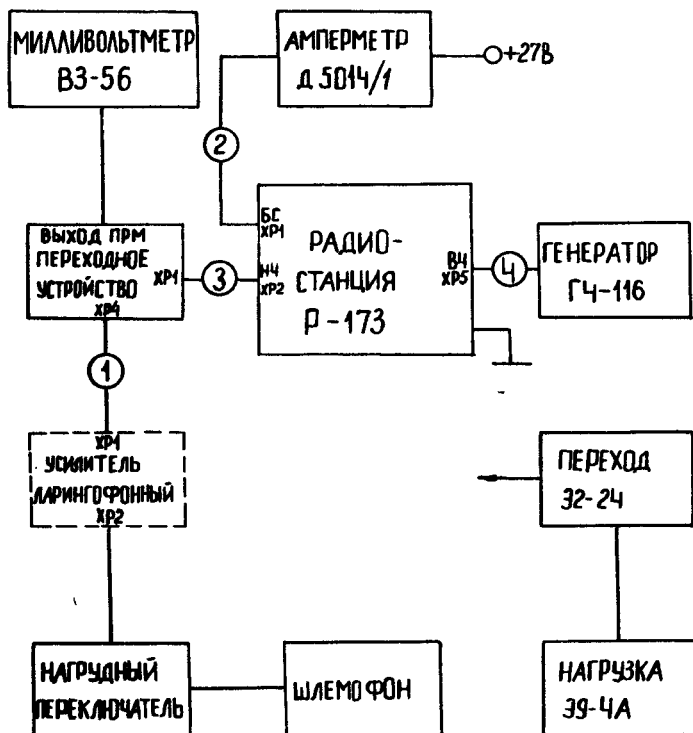
Подсоедините нагрузку Э9-4А с переходом Э2-24 к разъему ВЧ ХР5 радиостанции.

Включите питание радиостанции. Подготовьте десять рабочих частот, равномерно распределенных в диапазоне частот. ЗАПРЕЩАЕТСЯ выбирать для измерений самопораженные частоты, указанные в подразделе 14.3. Настройте радиостанцию на одну из выбранных частот, нажав необходимую кнопку ЗПЧ. Отключите нагрузку Э9-4А с переходом Э2-24 от радиостанции и подключите генератор Г4-116 к разъему ВЧ ХР5.

ЗАПРЕЩАЕТСЯ нажатие кнопок ЗПЧ при подключенном к радиостанции генераторе Г4-116.

Подайте с генератора Г4-116 сигнал на рабочей частоте радиостанции уровнем около 50 мкВ, промодулированный частотой 1000 Гц с девиацией 5 кГц, контролируя по шкале генератора.

СХЕМА ИЗМЕРЕНИЯ ПАРАМЕТРОВ ПРИЕМНИКА



- 1.КАБЕЛЬ ПЕРЕХОДНОГО УСТРОЙСТВА ИФЧ.853.159
- 2.КАБЕЛЬ НЧ ИФЧ.853.133
- 3.КАБЕЛЬ ПЕРЕХОДНОГО УСТРОЙСТВА
- 4.КАБЕЛЬ ВЧ ИФЧ.850.076

РИС. 19

При измерении чувствительности приемника радиостанции, предназначенной для работы в режиме ПУ, установите тумблер НАГРУЗКА переходного устройства в положение ШЛЕМОФОН. Установите регулятором ГРОМКОСТЬ приемопередатчика напряжение 11 В на клеммах ВЫХОД ПРМ переходного устройства. Контролируйте величину напряжения милливольтметром ВЗ-56. Выключите режим модуляции генератора Г4-116 и изменением выходного уровня генератора установите показания вольтметра в 10 раз меньше, чем при включенной модуляции, т.е. величиной 1,1 В. Произведите отсчет чувствительности по шкале выходного уровня генератора в микровольтах.

При измерении чувствительности приемника радиостанции, предназначенной для работы в режиме ОА, установите тумблер НАГРУЗКА переходного устройства в положение 600 Ом. Отметьте по милливольтметру ВЗ-56 напряжение на клеммах ВЫХОД ПРМ переходного устройства, которое должно быть в пределах от 0,42 В до 0,62 В. В случае необходимости добиться указанного уровня регулировкой резистора НЧ ОА под пробкой в нижней части передней панели приемопередатчика. Выключите режим модуляции генератора Г4-116 и изменением выходного уровня генератора установите показания милливольтметра ВЗ-56 в 10 раз меньше, чем при включенной модуляции. Произведите отсчет чувствительности по шкале выходного уровня генератора в микровольтах.

Аналогичные измерения чувствительности произведите на остальных 9 частотах.

18. ПРАВИЛА ХРАНЕНИЯ

18.1 Радиостанция должна храниться в помещении или в объекте.

Должно быть исключено непосредственное воздействие атмосферных осадков: дождя, снега и т.п.

19. ТРАНСПОРТИРОВАНИЕ

19.1. Радиостанция может транспортироваться любым видом транспорта (автомобильным, железнодорожным, воздушным). Если радиостанция хранилась на складе в заводской упаковке, то транспортирование производится в этой упаковке.

При транспортировании радиостанции, снятой с объекта, установите ее в деревянный ящик и укрепите

те винтами в рабочем положении. Остальное имущество, входящее в состав радиостанции, уложите в боковые отсеки ящика.

Во время транспортирования ящики с имуществом радиостанции защитите от воздействия дождя и снега. При перевозке на открытых машинах, платформах, на палубе ящики закройте брезентом.

После транспортирования проверьте работоспособность радиостанции.

ПЕРЕЧЕНЬ СОЕДИНИТЕЛЬНЫХ ПРИ РАЗЛИЧНЫХ

Обозначение	Длина кабелей для различных						
	—01	—02	—03	—04	—05	—06	
Кабели ВЧ:							
1. ИФ4.850.063	1	1,5	2	2,5	3	3,5	4
3. ИФ4.850.066	1	1,5	2	2,5	3	3,5	4
4. ИФ4.850.074	1,5	2	2,5	3	3,5	4	4,5
6. ИФ4.850.076	1	1,5	2	2,5	3	3,5	4
7. ИФ4.850.077	1	1,5	2	2,5	3	3,5	4
8. ИФ4.850.078	1	1,5	2	2,5	3	3,5	4
9. ИФ4.850.080	0,3	0,35	—	—	—	—	—
Кабели НЧ:							
10. ИФ4.853.133	0,5	1	1,5	2	2,5	3	3,5
11. ИФ4.853.134	0,5	1	1,5	2	2,5	3	3,5
12. ИФ4.853.136	0,8	1	1,5	2	2,5	3	3,5
13. ИФ4.853.137	1	1,5	2	2,5	3	3,5	4
14. ИФ4.853.139	0,5	0,7	1	1,5	—	—	—

КАБЕЛЕЙ, ПРИМЕНЯЕМЫХ В РАДИОСТАНЦИИ ВИДАХ РАБОТ

исполнений, м				Маркировка кабелей у разъемов	
-07	-08	-09	-10		
4,5	5	—	—	ВЧ ХР5	Антенна
4,5	5	7	10	ВЧ ХР2	Бл. Р-173-14 ХР2
5	7	10	—	ВЧ ХР5	ШДА
4,5	5	—	—	ВЧ ХР5	Бл. Р-173-14 РСТ ХР3
4,5	5	—	—	ВЧ ХР5	Бл. Р-173-14 ХР2
4,5	5	—	—	ВЧ ХР5	Р-134 Бл. 14 УКВ РСТ
—	—	—	—	Бл. Р-173-14 Ант. ХР1	Антенна
4	4,5	5	—	БС ХР1	+27 В
4	4,5	5	—	БС ХР4	+27 В
4	4,5	5	—	ПРМ ХР3	РСТ ХР3
4,5	5	—	—	ДУ ХР4	Бл. Р-173-14 ХР4
—	—	—	—	НЧ ХР2	Бл. Р-173-16 ХР1

**ПЕРЕЧЕНЬ КОНТРОЛЬНО-ИЗМЕРИТЕЛЬНЫХ ПРИБОРОВ,
ИНСТРУМЕНТА И МАТЕРИАЛОВ ДЛЯ ПРОВЕДЕНИЯ ТЕХНИЧЕСКОГО ОБСЛУЖИВАНИЯ**

Наименование	Обозначение конструкторского документа	Предел измерения	Класс точности или погрешность измерения	Используется при выполнении технического обслуживания	
				ЕТО	ТО-1 ТО-2
Контрольно-измерительные приборы					
Амперметр Д 5014/1	ТУ 25-04-2422-79	(0-10) А	0,2		+
Вольтметр В7-15 с тройниковым переходом ТП-104	ЯБ2.728.005 ТУ ЕХ3.265.016 ТУ	(0,03-1000) В 20 Гц- 200 кГц	$\pm 2,5\%$ $\pm \left(1 + \frac{50}{fH}\right)\%$ $\pm 1\%$		+
Генератор НЧ сигналов Г3-102	ВР3.260.005 ТУ	(4-300) МГц	$\Delta_{осн} = \pm (0,05 \Delta f + \Delta fm) кГц$		+
Генератор сигналов ВЧ Г4-116	ВР2.740.002 ТУ	(1-500) кГц 0,1 мВ- 300 В	$\pm 2,5\%$ КСВ $\leq 1,3$		++
Измеритель модуляции СК3-43	ЯБ2.710.070 ТУ	0,1 Гц- 120 МГц	$\pm 1,5 \cdot 10^{-7}$		+
Милливольтметр В3-56	ЕЮ2.243.098 ТУ				
Нагрузка Э9-4А	ЕЯ2.721.039 ТУ				
Частотомер электронно-счетный ЧЗ-54					
Дополнительное имущество (поставляется в групповом ЗИП):					
Переходное устройство	ИФ3.624.018				++
Кабель НЧ	ИФ4.853.133				++

Продолжение приложения 2

Наименование	Обозначение конструкторского документа	Предел измерения	Класс точности или погрешность измерения	Используется при выполнении технического обслуживания	
				ЕТО	ТО-1 ТО-2
Кабель Вч	ИФ4.850.076				+
Инструменты:					
Инструмент из ЗИП радиостанции					
Кисть-флейц	ОСТ 17-888-81			+	+
Кисть для покраски	ОСТ 17-888-81			+	+
Пылесос	ГОСТ 16999-79			+	+
Щетка-сметка					
Расходные материалы:					
Бензин Б-70	ГОСТ 1012-72			+	+
Ветошь				+	+
Краска ЭП-140 светло-серая	ТУ6-10-599-79			+	+
Спирт-ректификат технический	ГОСТ 18300-72			+	+
Конденсаторный вазелин	ГОСТ 5774-76			+	+
Смазка ЦИАТИМ-201	ГОСТ 6267-74			+	+

Примечание. Указанные типы приборов могут быть заменены аналогичными по классу точности и назначению.

РАДИОСТАНЦИЯ Р-173 ПЕРЕЧЕНЬ ЭЛЕМЕНТОВ

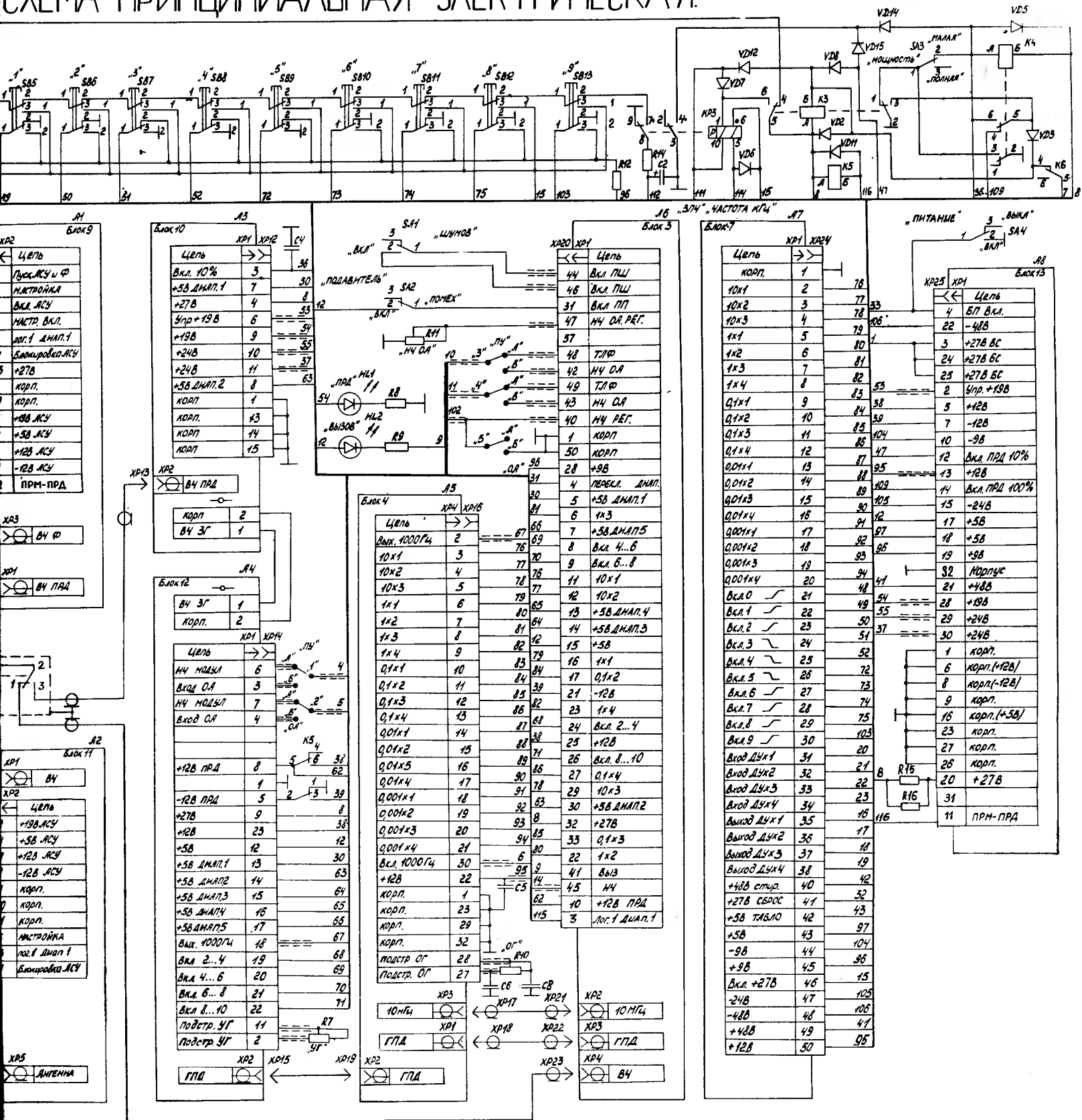
Поз. обозначение	Наименование	Кол.	Примечание
Резисторы			
R1	ОМЛТ-0,5-1,1 кОм±5%	1	
R2, R3	СПЕ-1ВС-220 В 1Вт 4,7 кОм±10%	2	
R4	ОМЛТ-0,125-390 Ом±10%	1	
R5, R6	ОМЛТ-0,125-10 кОм±10%	2	
R7	СП5-3-1Вт 15 кОм±10%	1	
R8	ОМЛТ-0,125-1,5 кОм±10%	1	
R9	ОМЛТ-0,125-270 Ом±10%	1	
R10, R11	СП5-3-1Вт 15 кОм±10%	2	
R12	ОМЛТ-0,125-4,7 кОм±10%	1	
R14	ОМЛТ-0,25-4,3 кОм±10%	1	
R15, R16	С2-33-0,125-1,5 Ом±10%	2	
Конденсаторы			
C1	КМ-56-Н30-0,047 мкФ $\begin{matrix} +50 \\ -20 \end{matrix}$ %	1	
C2	К50-29-63В-100 мкФ	1	
C3... C8	КМ-56-Н30-6800 пф $\begin{matrix} +50 \\ -20 \end{matrix}$ %	6	
Прочие элементы			
HL1, HL2	Индикатор единичный 3Л341Б	2	
VD1, VD2	Диод 2Д522Б	2	
VD3	Выпрямительный диод типа 2Д106А	1	
VD4... VD7	Диод 2Д522Б	4	
VD8	Выпрямительный диод типа 2Д106А	1	
VD11	Диод 2Д522Б	1	
VD12,			
VD14, VD15	Выпрямительный диод типа 2Д106А	3	
SA1...SA4	Микротумблер МТ1	4	
SB1	Кнопка малогабаритная КМ1—1	1	
SB2, SB3	Переключатель кнопочный П2 Кн3 В	2	
SB4...SB13	Переключатель кнопочный П2 Кн1 В	10	
K1...K6	Реле РЭС48Б РС4.590.201-01	6	
KP1	Реле РПВ 2/7 РС4.521.952	1	
KP3	Реле-переключатель РПС-32Б РС4.520.216-01	1	
XP1	Вилка 2РМД Т18Б4Ш5В1	1	
XP2, XP3	Вилка 2РМТ22Б10Ш1В1	2	
XP4	Розетка 2РМТ22Б10Г1В1	1	
XP5	Розетка приборная СР-75-166Ф	1	
XP6	Розетка РП-15-15ГВВ	1	
XP7...XP9	Контакт	3	

СОДЕРЖАНИЕ

1. Введение	3
2. Назначение	5
3. Технические данные	5
4. Состав радиостанции	6
5. Устройство и работа радиостанции и ее составных частей	8
5.1. Структурная схема радиостанции	8
5.2. Приемный тракт	8
5.3. Передающий тракт	10
5.4. Блок 4 — синтезатор частот	12
5.5. Блок 7 — запоминающее устройство	15
5.6. Блок 9 — перестраиваемый фильтр	18
5.7. Блок 10 — усилитель мощности	21
5.8. Блок 11 — антенно-согласующее устройство	23
5.9. Блок 13 — блок питания	27
5.10. Антенное устройство	30
5.11. Конструкция приемопередатчика	30
5.12. Принципиальная схема радиостанции	35
6. Устройство и работа блока антенных фильтров (блок Р-173-14)	39
7. Устройство и работа усилителя ларингофонного (блок Р-173-16)	42
8. Маркирование и пломбирование	44
9. Тара и упаковка	44
10. Общие указания по эксплуатации	44
11. Указания мер безопасности	46
12. Ввод радиостанции в эксплуатацию	47
13. Порядок установки радиостанции в объекте	47
13.1. Требования к месту установки	47
13.2. Порядок монтажа и демонтажа	47
14. Подготовка радиостанции к работе	49
14.1. Осмотр радиостанции	49
14.2. Подготовка радиостанции для работы в режимах ПУ и ОА	49
14.3. Подготовка рабочих частот	50
14.4. Проверка работоспособности в режиме ПУ	51
15. Порядок работы на радиостанции	52
15.1. Особенности работы на радиостанции	52
15.2. Расположение на местности и дальность связи	55
15.3. Работа на поднятые антенны	55
15.4. Работа на аварийную антенну	56
15.5. Работа двух радиостанций на одну антенну	56
15.6. Работа радиостанции Р-173 и радиоприемника Р-173 П на одну антенну	59
15.7. Работа двух радиосредств на отдельные антенны	63
15.8. Работа радиостанций Р-173 и Р-134 на одну антенну	64
15.9. Правила эксплуатации радиостанции при обучении обслуживающего персонала	66
16. Характерные неисправности и методы их устранения	66
16.1. Порядок проведения текущего ремонта и правила использования одиночного и группового комплектов ЗИП	66
16.2. Правила разборки и сборки	72
17. Техническое обслуживание	73
17.1. Общие указания	73
17.2. Указания мер безопасности	75
17.3. Перечень операций технического обслуживания	75

17.4.	Технологическая последовательность выполнения технического обслуживания	76
17.5.	Технологические карты проведения технического обслуживания	77
17.5.1.	Технологическая карта № 1	77
17.5.2.	Технологическая карта № 2	78
17.5.3.	Технологическая карта № 3	79
17.5.4.	Технологическая карта № 4	80
17.5.5.	Технологическая карта № 5	80
17.5.6.	Технологическая карта № 6	81
18.	Правила хранения	88
19.	Транспортирование	88
Приложение 1.	Перечень соединительных кабелей, применяемых в радиостанции при различных видах работ	90—91
Приложение 2.	Перечень контрольно-измерительных приборов, инструмента и материалов для проведения технического обслуживания	92—93
Приложение 3.	Радиостанция Р—173. Схема принципиальная элек- трическая	92—93
Приложение 4.	Радиостанция Р—173. Перечень элементов	94—95
Приложение 5.	Рекомендуемые длины антенны и противовесов в зависимости от рабочих частот	96
Приложение 6.	Радиостанция Р—173. Монтажно-габаритный чертеж	
Приложение 7.	Расположение элементов на корпусе приемопередат- чика.	

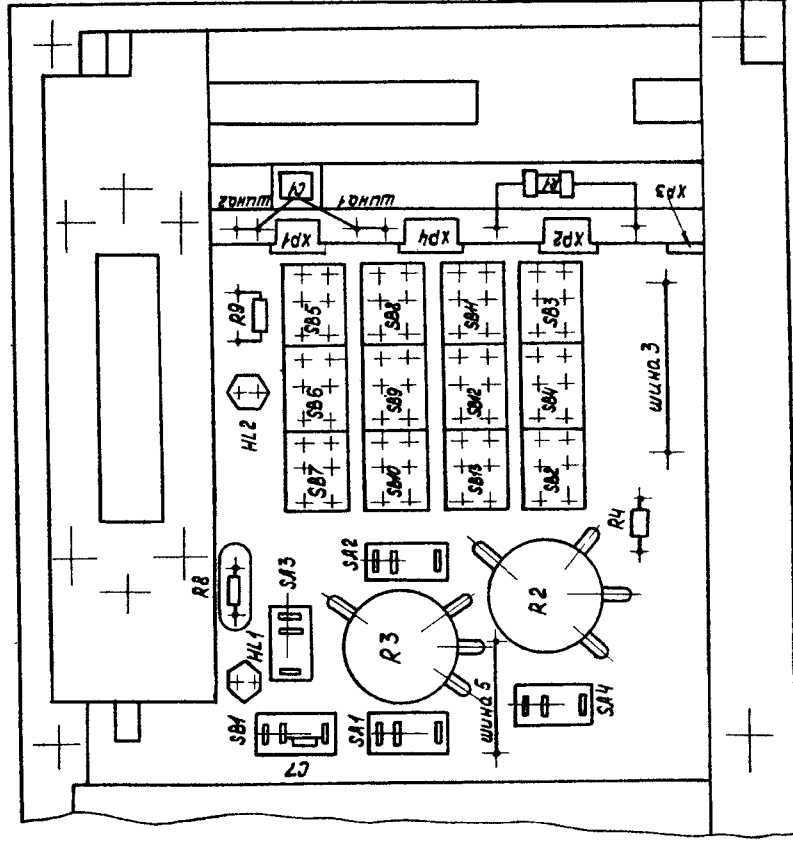
СХЕМА ПРИНЦИПАЛЬНАЯ ЭЛЕКТРИЧЕСКАЯ.



ПРИЛОЖЕНИЕ 7

МОПЕРЕДАТЧИКА

Вид с ВНУТРЕННЕЙ СТОРОНЫ



РАСПОЛОЖЕНИЕ ЭЛЕМЕНТОВ НА КОРПУСЕ ПРИЕМА

Вид снизу

