

РАДИОСТАНЦИЯ Р-123М

**Техническое описание
и инструкция по эксплуатации**

ИВ1. 201. 031 ТО

1977

Перечень вклеенных рисунков, приложений.

Всего в книге 128 страниц, 10 приложений, 32 рисунка, 10 вклеек.

Часть I.

В данной части 46 страниц, 3 вклейки.

Вклейка 1 (рис. 1) между стр. 10—11.

Вклейка 2 (рис. 3) между стр. 20—21.

Вклейка 3 (рис. 12) между стр. 36—37.

Часть II.

В данной части 57 страниц, 4 вклейки.

Вклейка 4 (рис. 1) между стр. 52—53.

Вклейка 5 (рис. 3, 4) между стр. 56—57.

Вклейка 6 (рис. 5) между стр. 60—61.

Вклейка 7 (рис. 9) между стр. 78—79.

Часть III.

В данной части 25 страниц, 3 вклейки.

Вклейка 8 (приложение 1) между стр. 104—105.

Вклейка 9 (приложение 2) между стр. 104—105.

Вклейка 10 (приложение 4) между стр. 122—123.

Приложение 11 «Таблица выбора частот при работе радиостанций Р-123М и Р-112 на одну антенну» выпускается отдельным изданием и поставляется по договору.

СО Д Е Р Ж А Н И Е

Введение	6
ЧАСТЬ I. Техническое описание	7
1. Назначение радиостанции Р-123М	8
2. Технические данные	8
3. Состав радиостанции	10
4. Устройство и работа радиостанции	11
4.1. Конструкция радиостанции	11
4.2. Общие сведения о принципе работы радиостанции	11
4.2.1. Приемный тракт	11
4.2.2. Передающий тракт	15
4.2.3. Система автоматической подстройки частоты	18
4.2.4. Кварцевый калибратор	20
4.3. Цепь электропитания и контроля, коммутация радиостанции	20
4.3.1. Электропитание радиостанции и коммутация фиксированных частот	20
4.3.2. Питание системы автоматики	21
4.3.3. Контроль питающих напряжений	22
5. Устройство и работа основных частей радиостанции	22
5.1. Приемопередатчик	22
5.1.1. Блок № 1 — блок высокой частоты	22
5.1.2. Блок № 2 — блок 1-го гетеродина	24
5.1.3. Блок № 3 — блок промежуточной и низкой частоты	28
5.1.4. Блок № 4 — передняя панель	30
5.1.5. Блок № 5 — блок согласующего устройства	37
5.1.6. Блок № 6 — блок мотора	38
5.1.7. Блок № 7 — блок подмодулятора	38
5.2. Блок № 8 — блок питания	40
5.3. Антенное устройство	42
5.4. Блок антенных фильтров (БАФ-М)	42
6. Маркирование, пломбирование и упаковка радиостанции	46

ЧАСТЬ II. Инструкция по эксплуатации	47
1. Общие указания	49
2. Порядок установки	49
2.1. Размещение и монтаж радиостанции в машине	49
2.2. Рекомендации по защите радиостанции от влаги и пыли	50
3. Назначение органов управления, настройки и контроля работы радиостанции	51
3.1. Исходное положение органов управления радиостанции	53
4. Подготовка радиостанции к работе	55
4.1. Подготовительные работы	55
4.2. Настройка радиостанции	56
5. Порядок работы	58
5.1. Ведение радиосвязи	58
5.2. Режимы работы радиостанции	58
5.2.1. Режим симплекс	58
5.2.2. Дежурный прием	59
5.2.3. Работа на аварийную антенну	59
5.2.4. Совместная работа двух радиостанций Р-123М на одну антенну	59
5.2.5. Выбор рабочих частот	60
5.2.6. Обеспечение надежности работы радиостанции	60
5.2.7. Особенности эксплуатации радиостанции.....	61
5.3. Возможные задержки в работе и способы их устранения	61
5.4. Обращение с радиостанцией на учебных занятиях	63
6. Коррекция частоты	63
6.1. Установка частоты радиостанции при большом расхождении градуировки	65
6.2. Регулировка оптической системы	67
6.3. Проверка настройки узкополосного дискрими- натора системы АПЧ	68
6.4. Система контроля	68
7. Характерные неисправности и методы их устранения	69
7.1. Ремонтные работы	73
7.1.1. Замена неоновой лампочки	73
7.1.2. Замена лампочки светового табло	74
7.2. Использование имущества комплекта ЗИП	74
7.2.1. Использование группового комплекта ЗИП.....	75

8.	Особые случаи работы радиостанции	75
8.1.	Работа радиостанции на УКВ-антенну.....	75
8.2.	Совместная работа радиостанции Р-123М с Р-112 на одну антенну	77
8.3.	Совместная работа радиостанции Р-123М с Р-130 (Р-130М) на одну антенну.....	78
9.	Регламент технического обслуживания	78
9.1.	Общие положения	78
9.2.	Указания мер безопасности	79
9.3.	Перечень операций технического обслужи- вания	81
9.4.	Технологическая последовательность выполнения регламента технического обслуживания	83
9.5.	Технологические карты проведения регламента технического обслуживания	84
9.5.1.	Технологическая карта № 1	84
9.5.2.	Технологическая карта № 2	86
9.5.3.	Технологическая карта № 3	89
9.5.4.	Технологическая карта № 4	90
9.5.5.	Технологическая карта № 5	91
9.5.6.	Технологическая карта № 6	91
9.5.7.	Технологическая карта № 7	98
10.	Хранение радиостанции	100
11.	Транспортировка радиостанции	101

ЧАСТЬ III. Приложения 103

Приложение 1.	Радиостанция Р-123М. Схема принципиальная электрическая.	
Приложение 2.	Блок питания. Схема принципиальная электрическая.	
Приложение 3.	Спецификация к принципиальной схеме радиостанции	105
Приложение 4.	Радиостанция Р-123М. Монтажно-габаритный чертеж.	
Приложение 5.	Цоколевка ламп приемопере- датчика	123
Приложение 6.	Маркировка полупроводниковых диодов	124
Приложение 7.	Маркировка транзисторов	125
Приложение 8.	Цоколевка реле РЭС-9, РЭС-10 и РПВ ^{2/1}	126
Приложение 9.	Цоколевка разъемов передней панели и схема ларинготелефонной гарнитуры.....	127
Приложение 10.	Перечень контрольно-измерительных приборов, инструмента и материалов для проведения регламентных работ	128

ВВЕДЕНИЕ

Техническое описание и инструкция по эксплуатации являются эксплуатационными документами и предназначены для изучения устройства радиостанции, правил и порядка ее эксплуатации, проверки, хранения и поддержания в постоянной готовности к действию.

Первая часть — «Техническое описание» содержит сведения о назначении, технических характеристиках, принципе работы радиостанции.

Вторая часть — «Инструкция по эксплуатации» содержит сведения о правилах подготовки, проверки, настройки, хранения, технического обслуживания, транспортировки радиостанции.

Необходимые приложения находятся в конце книги.

Принятые сокращения элементов, встречающихся в тексте, соответствуют обозначениям по принципиальным и монтажным схемам, а также маркировке элементов в блоках.

Сведения о среднем и капитальном ремонтах подробно описаны в «Руководстве по ремонту», выпускаемом отдельным изданием.

Радиостанция Р-123 М

Часть 1

Техническое описание

1. НАЗНАЧЕНИЕ РАДИОСТАНЦИИ Р-123М

Радиостанция Р-123М предназначена для радиосвязи между подвижными объектами. Радиостанция обеспечивает круглосуточную уверенную двухстороннюю радиосвязь на стоянке и на ходу объекта как с однотипной радиостанцией, так и с другими радиостанциями, имеющими совместимость по диапазону и частотную модуляцию.

Радиостанция предварительно настраивается на любые заданные и зафиксированные четыре частоты связи. Установка любой из фиксированных частот производится одной манипуляцией оператора с помощью автоматики.

На любой заранее подготовленной частоте радиостанция обеспечивает беспойсковое вхождение в связь и бесподстроечное ведение связи.

Радиостанция Р-123М приемопередающая, телефонная, ультракоротковолновая с частотной модуляцией, выполненная по трансиверной схеме, обеспечивает следующие режимы работы:

дежурный прием;

радиотелефонную связь симплексом.

Радиостанция работает на четырехметровую штыревую антенну. Связь может осуществляться при уменьшенной высоте антенны, а также на аварийную антенну (провод в изоляции сечением не менее 0,5 мм² длиной 3 метра), но при меньших дальностях связи.

Через дополнительный блок антенных фильтров (БАФ-М) при соответствующем выборе частот обеспечивается одновременная работа на одну антенну двух радиостанций Р-123М.

Радиостанция рассчитана на работу с ларинго-телефонной гарнитурой, имеющей электромагнитные ларингофоны типа ЛЭМ-3 и низкоомные телефоны ТА-56М.

Радиостанция обеспечивает работу как через переговорное устройство Р-124, так и без него.

2. ТЕХНИЧЕСКИЕ ДАННЫЕ

Диапазон рабочих частот радиостанции $20 \div 51,5$ МГц ($15 \div 5,82$ м) разбит на два поддиапазона: $20 \div 35,75$ МГц и $35,75 \div 51,5$ МГц

Радиостанция имеет 1261 рабочую частоту, интервал между частотами 25 кГц. Перестройка с одной частоты на другую производится плавно по оптической шкале.

Мощность передатчика на любой частоте диапазона не менее 20 Вт, что соответствует напряжению 39 вольт на 75-омном сопротивлении эквивалента антенны.

Девияция частоты передатчика — $4,5 \div 7$ кГц.

Чувствительность приемника при соотношении сигнал/шум равном 10:1 не хуже 2,5 мкВ при выключенном подавителе шумов и не хуже 4 мкВ при включенном подавителе шумов.

Суммарная погрешность градуировки и установки частоты радиостанции не превышает ± 4 кГц.

Дальность связи при работе на 4-х метровую антенну на среднепересеченной местности при скорости движения гусеничных объектов до 40 км/час, а колесных объектов до 100 км/час — не менее 20 км при выключенном подавителе шумов и до 13 км при включенном подавителе шумов.

Ориентировочные дальности связи между двумя радиостанциями в зависимости от высоты их антенны приведены в нижеследующей таблице 1.

Таблица 1.

Радиостанция № 1	Высота антенны (м)	4	3	3	2	2	1	1	Аварийная	Аварийная	11-М мачта	11-М мачта
Радиостанция № 2	Высота антенны (м)	4	4	3	4	2	4	1	4	Аварийная	4	11-М мачта
Дальность (км)		28	25	20	20	14	10	8	4	1	48	70

Дальность связи при работе радиостанции Р-123М с радиостанцией другого типа определяется радиусом действия менее мощной радиостанции.

Электропитание радиостанции осуществляется от бортовой сети постоянного тока напряжением 26 вольт. Работоспособность радиостанции сохраняется при изменении напряжения от 22 до 30 вольт, а также после воздействия по цепи питания $+26$ В импульсов напряжения амплитудой до 70 В длительностью 3 миллисекунды.

Радиостанция допускает непрерывную работу при отношении времени приема ко времени передачи 3:1. Непрерывная работа на передачу не должна превышать 10 минут, время работы в режиме дежурный прием не ограничивается.

Потребление тока радиостанции от бортовой сети напряжением 26 вольт:

не более 9,6 А при работе на передачу;

не более 3 А при работе в режиме дежурного приема.

Радиостанция сохраняет работоспособность в интервале температур от $+50^{\circ}\text{C}$ до -50°C . При этом ориентировочная дальность связи в зависимости от окружающей температуры и от времени прогрева радиостанции приведена в таблице 2.

Таблица 2.

Окружающая температура (град. С)	Время прогрева радиостанции (мин.)	Ориентировочная дальность связи (км)
-50 ÷ -10	4	3
	10	10
	15	20
-10 ÷ +10	4	5
	10	15
	15	20
+10 ÷ +50	4	5
	10	20

3. СОСТАВ РАДИОСТАНЦИИ

В комплект радиостанции (рис. 1) входят следующие составные части:

- приемопередатчик с амортизационной рамой в чехле;
- блок питания с амортизационной рамой в чехле;
- штыри антенные в чехле (рабочий и запасной комплекты);
- высокочастотный кабель;
- кабель питания;
- монтажный комплект антенного устройства;
- разъем для подключения переговорного устройства;
- ящик с запасным имуществом;
- эксплуатационная документация.

В специальных случаях дополнительно поставляются:

- антенный фильтр для совместной работы двух радиостанций Р-123М с высокочастотным кабелем;
- эквивалент антенны;
- переходной разъем к 11-метровой антенне;
- нагрудный переключатель.

Соединение частей радиостанции осуществляется с помощью кабелей.

Блок питания радиостанции соединяется с приемопередатчиком экранированным кабелем с разъемами.

Антенна соединяется с приемопередатчиком высокочастотным кабелем с волновым сопротивлением 75 Ом.

Вклейка 1.

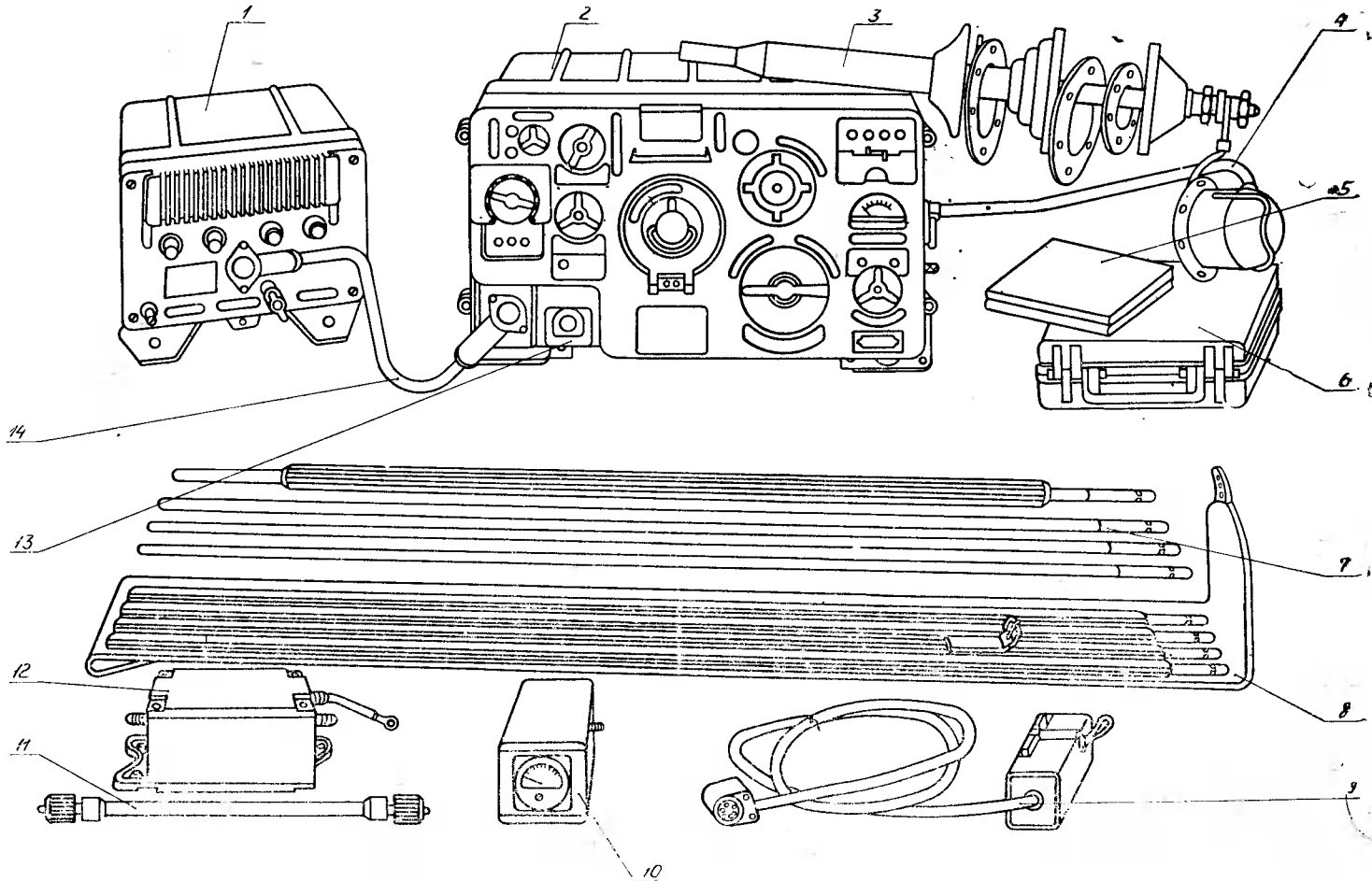


Рис. 1. Промышленный комплект радиостанции.
1 — блок питания; 2 — приемопередатчик; 3 — монтажный комплект антенного устройства; 4 — высокочастотный кабель; 5 — эксплуатационная документация; 6 — ящик с запасным имуществом; 7 — рабочий комплект штырей; 8 — запасной комплект штырей; 9 — нагрудный переключатель с кабелем и разъемом для подключения; 10 — эквивалент антенны; 11 — кабель для подключения фильтра; 12 — блок антенных фильтров (БАФ-М); 13 — разъем для подключения переговорного устройства Р-124; 14 — кабель питания.

4. УСТРОЙСТВО И РАБОТА РАДИОСТАНЦИИ

4.1. Конструкция радиостанции.

Конструктивно радиостанция выполнена в виде трех основных частей:

приемопередатчик;

блок питания;

антенное устройство.

Конструкция радиостанции имеет следующие основные особенности:

приемопередатчик и блок питания пылебрызгозащищены;

для защиты от механических воздействий приемопередатчик и блок питания имеют амортизацию рамы;

приемопередатчик имеет блочную конструкцию;

электрический монтаж основных блоков выполнен на печатных платах из стеклотекстолита и керамики;

блок питания выполнен на полупроводниковых приборах;

приемопередатчик имеет микрошкалу и оптическое устройство для увеличения изображения шкалы и проекции этого изображения на матовый экран;

для уменьшения воздействия повышенной влажности на параметры радиостанции применена герметизация узлов и деталей, от которых зависят эти параметры.

4.2. Общие сведения о принципе работы радиостанции.

Блок-схема приемопередатчика (рис.2) включает в себя:

приемный тракт (приемник) с подавителем шумов;

передающий тракт (передатчик) с модулятором;

систему автоматической подстройки частоты АПЧ;

кварцевый калибратор (для контроля соответствия частоты радиостанции ее номинальному значению).

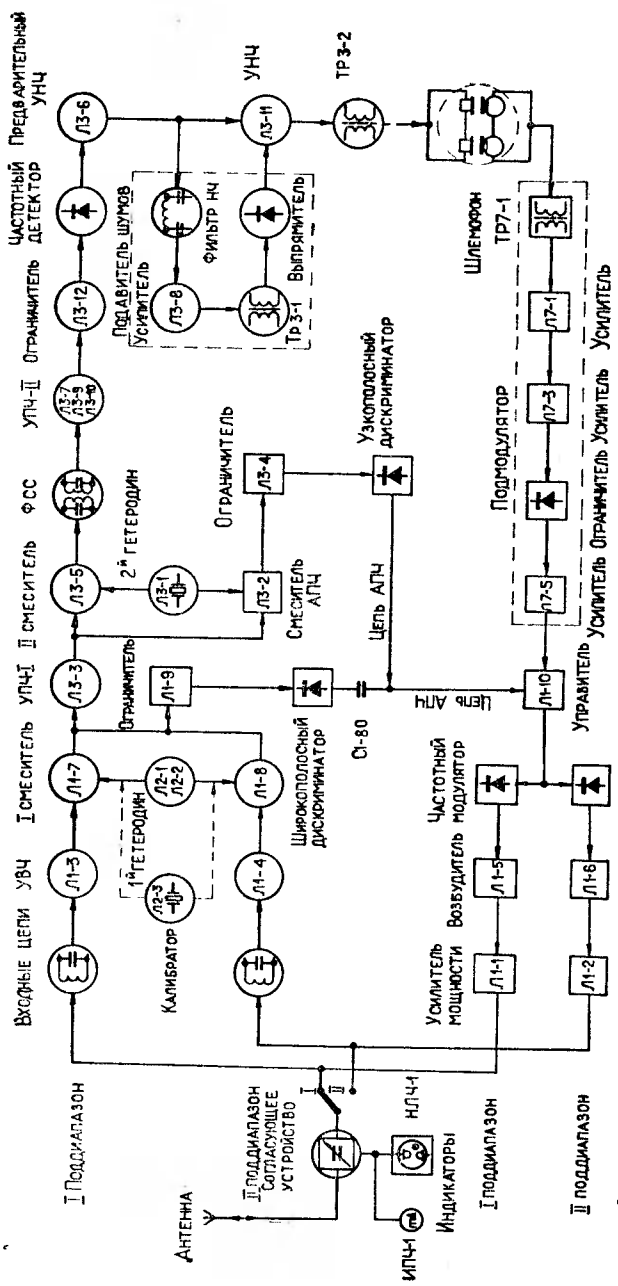
4.2.1. Приемный тракт.

Приемник радиостанции выполнен по супергетеродинной схеме с двойным преобразователем частоты.

Принимаемый антенной сигнал через согласующее устройство подается на входные цепи, усиливается УВЧ Л1-3 (Л1-4) и поступает на 1-й смеситель Л1-7 (Л1-8), на который подается также напряжение 1-го гетеродина (Л2-1, Л2-2).

Образованное в 1-м смесителе напряжение 1-й ПЧ усиливается каскадом УПЧ I Л3-3 и подается на 2-й смеситель Л3-5 вместе с напряжением 2-го гетеродина Л3-1, частота которого равна 7410 кГц.

Выделенное фильтром ФСС напряжение II-й ПЧ с частотой 465 кГц усиливается трехкаскадным УПЧ II (Л3-7, Л3-9,



УСЛОВНЫЕ ОБОЗНАЧЕНИЯ.
 ○ - ЭЛЕМЕНТЫ ПРИЕМНИКА
 □ - ЭЛЕМЕНТЫ ПЕРЕДАТЧИКА

Рис. 2. Радиостанция Р-123М. Блок-схема.

ЛЗ-10) и после ограничения каскадом на ЛЗ-12 поступает на частотный детектор. Полученное с выхода детектора напряжение звуковой частоты усиливается двухкаскадным УНЧ (ЛЗ-6, ЛЗ-11) и через трансформатор ТрЗ-2 подается на телефоны шлемофона.

Для того, чтобы собственные шумы приемника не утомляли оператора, предусмотрен подавитель шумов, состоящий из фильтра НЧ, усилителя ЛЗ-8, трансформатора ТрЗ-1 и выпрямителя.

Входная цепь состоит из контура согласующего устройства Л5-1, С5-16, выходного контура передатчика Л1-3, С1-7а, С1-9 (Л1-4, С1-7б, С1-12) и контура входных цепей Л1-1, С1-7в, С1-13 (Л1-2, С1-7г, С1-14). Связь контуров между собой, с антенными цепями и с управляющей сеткой ламп УВЧ—емкостная. Для защиты входных цепей УВЧ приемника от перегрузки применены диоды Д1-1, Д1-3 (Д1-2, Д1-4), ограничивающие напряжение с выхода передатчика на управляющую сетку лампы УВЧ. При приеме слабых сигналов диоды не оказывают влияния, так как они подпираются напряжением через делители на резисторах R1-1, R1-3 (R1-2, R1-4).

УВЧ выполнен на лампе Л1-3 (Л1-4) и представляет собой резонансный усилитель с контуром Л1-16, С1-7з, С1-44, С1-39 (Л1-13, С1-7и, С1-36, С1-33). Резистор R1-43 (R1-44) шунтирует контур для повышения устойчивости усилителя. Все контура, кроме контура согласующего устройства, настраиваются на частоту принимаемого сигнала секциями блока конденсаторов переменной емкости С1-7 (КПЕ).

1-й гетеродин состоит из генератора Л2-1 и буферного усилителя Л2-2. 1-й гетеродин определяет стабильность частоты радиостанции, поэтому элементы его внутреннего контура заключены в термостат с температурой термостатирования $52 \pm 4^\circ\text{C}$ (Л2-1, С2-2, С2-5, С2-1).

Генератор представляет собой индуктивную трехточку. Настройка частоты генератора производится переменным конденсатором С2-2. Полупеременный конденсатор С2-3 служит для коррекции частоты генератора. Анодный контур буферного усилителя настраивается на частоту генератора переменным конденсатором С2-17, механически связанным с конденсатором контура генератора С2-2. Величина выходного напряжения гетеродина ограничивается диодом Д2-1 и устанавливается резисторами R2-14, R2-15 в пределах 9—12 В. Конденсаторы С2-22, С2-23, С2-6 служат для термокомпенсации ухода частоты гетеродина.

1-й смеситель выполнен по схеме двухсеточного преобразователя частоты. На управляющую сетку лампы Л1-7 (Л1-8) поступает сигнал с анодного контура УВЧ, а на защитную сетку—напряжение гетеродина. В аноде лампы смесителя включен трехконтурный фильтр КЗ-1, настроенный на первую промежуточную частоту 7875 кГц. Смещение на управляющую сетку лампы комбинированное: автоматическое за счет сеточных токов при большом уровне входного сигнала или при работе радиостанции на передачу и внешнее от делителя R1-20, R1-47 (R1-14, R1-48). Конденсатор СЗ-127 служит для подстройки трехконтурного фильтра при сопряжении блоков № 1 и № 3.

Усилитель I ПЧ выполнен на лампе ЛЗ-3 по типовой резонансной схеме. Нагрузкой усилителя является трехконтурный фильтр КЗ-2.

2-й гетеродин — кварцевый, выполнен на лампе ЛЗ-1. Частота гетеродина 7410 кГц определяется параметрами кварцевого резонатора, включенного между экранной и управляющей сетками. В анодную цепь лампы включен одиночный контур, настроенный на частоту возбуждения резонатора.

2-й смеситель выполнен на лампе ЛЗ-5 по схеме односеточного преобразователя. Сигнал I ПЧ вместе с напряжением 2-го гетеродина подается на управляющую сетку лампы смесителя. В аноде лампы для обеспечения необходимой избирательности по соседнему каналу включен 10-ти контурный фильтр сосредоточенной селекции (ФСС) КЗ-3, настроенный на II ПЧ 465 кГц с полосой пропускания 23 кГц на уровне 0,5.

Усилитель II ПЧ — трехкаскадный. Первые два каскада на лампах ЛЗ-7 и ЛЗ-9 выполнены идентично и представляют собой одноконтурные резонансные усилители, контура которых для обеспечения требуемой полосы зашунтированы резисторами. Нагрузкой 3-го каскада на лампе ЛЗ-10 является двухконтурный фильтр КЗ-6, также настроенный на 465 кГц.

Ограничитель выполнен по типовой схеме сеточного ограничителя на лампе ЛЗ-12, работает с автоматическим сеточным смещением за счет детектирования приходящего на сетку сигнала.

Частотный детектор выполнен по схеме резонансного дискриминатора на двухконтурном фильтре КЗ-7 и диодах ДЗ-10, ДЗ-11, ДЗ-12, ДЗ-13. Нагрузкой детектора служат резисторы R3-74, R3-75. Контура настроены на 465 кГц. Связь между контурами емкостная с помощью конденсатора СЗ-110.

Усилитель низкой частоты состоит из предварительного усилителя и усилителя мощности. Предварительный усилитель выполнен на лампе ЛЗ-6 в триодном включении по рео-

статной схеме. Усилитель мощности выполнен на лампе ЛЗ-11 в триодном включении по трансформаторной схеме. Во вторичную обмотку Тр3-2 включены последовательно два телефона. Регулятором громкости служит потенциометр R4-21, включенный в нагрузку предварительного усилителя.

Подавитель шумов состоит из фильтра СЗ-68, ЛЗ-19, СЗ-71, СЗ-77, ЛЗ-22, СЗ-80, с корректирующей цепочкой ДЗ-14, R3-80, R3-78, R3-79, пропускающего частоты ниже 200 Гц, усилителя низкой частоты, выполненного на лампе ЛЗ-8 по трансформаторной схеме, и выпрямителя на диодах ДЗ-6, ДЗ-7, ДЗ-8, ДЗ-9.

При отсутствии принимаемого сигнала на выходе фильтра выделяется напряжение низкочастотного спектра шумов, которое через регулятор подавителя шумов R4-20 поступает на усилитель ЛЗ-8, выпрямляется выпрямителем и в отрицательной полярности подается на сетку лампы ЛЗ-11, запирая ее. С появлением принимаемого сигнала собственные шумы приемника подавляются и напряжение на выходе подавителя шумов, запирающее лампу УНЧ, отсутствует, так как звуковые частоты речевого спектра 300 ÷ 3000 Гц лежат за пределами полосы пропускания фильтра подавителя шумов.

Для защиты подавителя шумов от ложных срабатываний в условиях вибрации служит цепь ДЗ-19, ДЗ-20, ДЗ-21, R3-86, СЗ-123, R3-84. Принимаемый сигнал детектируется диодами ДЗ-19, ДЗ-20 и запирает лампу ЛЗ-8. При отсутствии сигнала лампа ЛЗ-8 находится в открытом состоянии.

4.2.2. Передающий тракт.

Задающим генератором (возбудителем) передатчика является каскад на Л1-5 (Л1-6), работающий в режиме удвоения частоты. Напряжение возбудителя с рабочей частотой усиливается каскадом на Л1-1 (Л1-2) и через согласующее устройство подается в антенну. Для контроля мощности в антенной цепи имеются индикаторы: неоновая лампочка НЛ4-1 и стрелочный прибор ИП4-1.

Напряжение звуковой частоты, создаваемое ларингофоном шлемофона, усиливается подмодулятором, состоящим из трансформатора Тр7-1, трехкаскадного усилителя Л7-1, Л7-3, Л7-5 и диодного ограничителя, и подается на управитель Л1-10. С помощью управителя и включенного в его цепь модулятора осуществляется частотная модуляция сигнала возбудителя.

Контроль собственной передачи (самопрослушивание) осуществляется по высокой частоте через приемный тракт (сигнал собственного передатчика поступает на вход УВЧ

приемника, усиливается и преобразуется, как при приеме сигнала—корреспондента).

Возбудитель передатчика выполнен на лампе Л1-5 (Л1-6) по схеме двухконтурного автогенератора с удвоением частоты. Автогенератор, собранный на триодной части лампы, представляет собой индуктивную трехточку. Элементы внутреннего контура Л1-17, С1-7л, С1-59, С1-52 (Л1-18, С1-7п, С1-61, С1-63) определяет частоту возбудителя в диапазоне $10 \div 17,875$ МГц ($17,875 \div 25,75$ МГц). Внешний контур возбудителя Л1-7, С1-7д, С1-27, С1-30 (Л1-8, С1-7е, С1-29, С1-31) настраивается на 2-ю гармонику колебаний внутреннего контура, то есть, на частоту рабочего диапазона радиостанции.

Усилитель мощности выполнен на лампе Л1-1 (Л1-2) по типовой схеме резонансного усилителя и нагружен на контур Л1-3, С1-7а, С1-9 (Л1-4, С1-7б, С1-12), сопряженный с контурами возбудителя. Смещение на управляющей сетке комбинированное: автоматическое на резисторах R1-5, R1-41 (R1-6, R1-42) и постоянное от делителя R1-5, R1-6, R7-65.

Конденсаторы С1-87, С1-88, С1-89 и дроссели Др1-2, Др1-3 блокировочные и служат для повышения устойчивости работы усилителя мощности.

Согласующее устройство (СУ) предназначено для согласования выходного сопротивления приемопередатчика с входным сопротивлением разной высоты антенны в диапазоне частот радиостанции. Контур L5-1, C5-16 служит для согласования сопротивления антенны с выходным сопротивлением передатчика и входным сопротивлением приемника, равным приближенно 75 Ом. Конденсатор C5-1а служит для настройки антенной цепи в резонанс. Катушка L5-2 служит для выравнивания собственных потерь СУ по всему диапазону частот. При настройке СУ за один оборот конденсатора C5-1б происходит 12 оборотов конденсатора C5-1а.

Индикация мощности передатчика выполнена двумя способами: световая индикация с помощью неоновой лампочки НЛ4-1 и индикация по стрелочному прибору ИП4-1. Неоновая лампочка помещена в электромагнитное поле, создаваемое за счет прохождения по катушке L4-1 токов высокой частоты (связь по току). Связь по напряжению осуществляется за счет емкости между обкладками, установленными на патроне и внешним электродом неоновой лампочки. Схема индикации защищена от попадания через антенну высокого напряжения величиной до 500 В конденсатором C4-4.

Индикация мощности в антенне по стрелочному прибору осуществляется с помощью высокочастотного выпрямителя, выполненного на трансформаторе Тр4-1 и диодах Д4-2, Д4-3,

Нагрузкой выпрямителя служит диод Д4-1, выполняющий роль нелинейного сопротивления для обеспечения равномерности показаний прибора по диапазону. Резисторы R4-2, R4-10, R4-29 служат для ограничения тока через диоды.

Переключатель В4-8 в положении «РАБОТА-1» подключает последовательно к прибору резистор R4-6; в положении «РАБОТА-2» индикаторный прибор подключается напрямую и в этом положении индикатор имеет наибольшую чувствительность.

Подмодулятор содержит входной повышающий трансформатор Тр7-1, три каскада усиления звуковой частоты, выполненные на лампах Л7-1, Л7-3, Л7-5, по реостатной схеме, регулятор выходного напряжения и амплитудный ограничитель на диодах Д7-3, Д7-4, служащий для ограничения уровня модулирующего напряжения.

Для стабилизации девиации частоты при изменении окружающей температуры служат терморезисторы R7-34, R7-60. Они компенсируют изменения параметров широкополосного дискриминатора (крутизны характеристики и коэффициента обратной связи по звуковому напряжению), влияющих на величину девиации.

Генератор тон-вызова работает на частоте 1000 Гц при нажатии микровыключателя КП4-3 за счет включения цепи положительной обратной связи, охватывающей каскады на лампах Л7-3, Л7-5.

Управитель собран на лампе Л1-10 по схеме усилителя постоянного тока с отрицательной обратной связью по звуковому напряжению (через конденсатор С1-85).

Частотный модулятор, выполненный на диодах Д1-5, Д1-6 (Д1-7, Д1-8), включен в анодную цепь лампы Л1-10 управителя. При подаче на управляющую сетку Л1-10 модулирующего напряжения изменяется внутреннее сопротивление лампы, что влечет за собой изменение сопротивления диодов и, следовательно, изменение вносимой в контур возбудителя емкости С1-7к (С1-7н). Последнее обеспечивает получение необходимой девиации частоты возбудителя.

Для равномерности рабочих точек 1-го и 2-го поддиапазонов при работе на 2-м поддиапазоне на Л1-10 подается полное анодное и экранное напряжение, а при работе на 1-м поддиапазоне — через делитель R1-25, R1-59.

Ограничитель широкополосного дискриминатора АПЧ выполнен по типовой схеме сеточного ограничителя на лампе Л1-9, анодной нагрузкой которого служит двухконтурный фильтр широкополосного дискриминатора.

Широкополосный дискриминатор выполнен по резонансной схеме с фазовым детектированием на диодах Д1-9, Д1-10, Д1-11, Д1-12. Контура настроены на частоту 7875 кГц. Емкостная связь между контурами осуществляется с помощью конденсаторов С1-74, С1-77. Нагрузкой дискриминатора являются резисторы R1-37, R1-38.

Через широкополосный дискриминатор на управляющую сетку лампы Л1-10 осуществляется отрицательная обратная связь по модулирующему напряжению для стабилизации величины девиации частоты.

Смеситель АПЧ служит для преобразования сигнала I ПЧ в сигнал II ПЧ 465 кГц и выполнен по типовой схеме одноступенчатого преобразователя частоты на лампе ЛЗ-2, нагруженной на одиночный контур ЛЗ-5, СЗ-19.

Необходимость в радиостанции дополнительного смесителя II ПЧ для системы АПЧ вызвана тем, что смеситель приемника нагружен на ФСС, имеющий недостаточно широкую полосу пропускания для того, чтобы обеспечить нормальную работу системы АПЧ.

Ограничитель узкополосного дискриминатора АПЧ выполнен на лампе ЛЗ-4 по типовой схеме сеточного ограничителя. Анодной нагрузкой его является двухконтурный фильтр дискриминатора АПЧ.

Узкополосный дискриминатор АПЧ выполнен на диодах ДЗ-1, ДЗ-2, ДЗ-3, ДЗ-4 и двухконтурном фильтре, с емкостной связью между контурами. С нагрузки дискриминатора RЗ-29, RЗ-30 управляющее напряжение подается на вход управлятеля. Последовательно с ним подается напряжение начальной рабочей точки со стабилизатора напряжения, выполненного на стабилитроне ДЗ-5, резисторах RЗ-32, RЗ-33, RЗ-31, включенного в цепь — 70 вольт. Подбором величины резисторов RЗ-31, RЗ-33 устанавливается исходное смещение (рабочая точка) на управляющей сетке лампы управлятеля.

4.2.3. Система автоматической подстройки частоты.

Для обеспечения необходимой стабильности частоты передатчика (± 4 кГц) в радиостанции наряду с параметрической стабилизацией частоты применена система автоматической подстройки частоты возбудителя (рис. 2).

В систему АПЧ входят два канала автоподстройки: канал грубой и канал точной АПЧ.

В канал грубой АПЧ входят:
высокочастотный тракт приемника (входные цепи, УВЧ, 1-й смеситель, 1-й гетеродин);

ограничитель (Л1-9);
широкополосный дискриминатор, связанный с управителем (Л1-10) через конденсатор С1-80;
частотный модулятор;
возбудитель (Л1-5, Л1-6).
В канал точной АПЧ входят:
высокочастотный тракт приемника;
усилитель I-й ПЧ (Л3-3);
2-й гетеродин (Л3-1);
смеситель АПЧ (Л3-2);
ограничитель (Л3-4);
узкополосный дискриминатор;
управитель (Л1-10);
частотный модулятор;
возбудитель Л1-5 (Л1-6).

Автоматическая подстройка частоты осуществляется путем воздействия на управитель напряжений, возникающих на нагрузках дискриминатора при расстройке возбудителей.

Система автоматической подстройки частоты радиостанции выполнена по двухкольцевой схеме.

Тракт грубой автоподстройки уменьшает начальную расстройку возбудителя (полоса схватывания АПЧ ± 150 кГц) и приводит его частоту в полосу удержания тракта точной автоподстройки (± 30 кГц).

Грубая автоподстройка работает кратковременно при переходных процессах в момент включения радиостанции на передачу, при перестройке частоты в режиме «ПЕРЕДАЧА».

В установившемся режиме при изменении частоты возбудителя под воздействием дестабилизирующих факторов работает точная автоподстройка.

Тракт грубой АПЧ замыкается по следующему кольцу: возбудитель Л1-5 (Л1-6), выходной каскад передатчика Л1-1 (Л1-2), УВЧ приемника Л1-3 (Л1-4), 1-й смеситель приемника Л1-7 (Л1-8), ограничитель Л1-9, широкополосный дискриминатор, управитель Л1-10, частотный модулятор, контур возбудителя.

Кольцо точной АПЧ включает в себя элементы, входящие в тракт грубой АПЧ, за исключением ограничителя Л1-9 и широкополосного дискриминатора, и дополнительно: усилитель I-й промежуточной частоты Л3-3, смеситель Л3-2, 2-й гетеродин Л3-1, ограничитель Л3-4, узкополосный дискриминатор.

При наличии первоначальной расстройки возбудителя I-я промежуточная частота отличается от номинального значения 7875 кГц на величину расстройки (на I поддиапазоне $f_{ПЧ} = f_{Г1} - f_p$, на II поддиапазоне $f_{ПЧ} = f_p - f_{Г1}$). Это вызывает

появление импульса напряжения на нагрузке широкополосного дискриминатора, который через конденсатор С1-80 поступает на управитель и резко изменяет частоту возбудителя в сторону уменьшения расстройки. При уменьшении расстройки частоты возбудителя до величины порядка 20 ± 30 кГц начинает действовать система точной АПЧ. При несоответствии II промежуточной частоты номинальному значению 465 кГц на нагрузке узкополосного дискриминатора имеется напряжение, которое воздействует на управитель и приводит частоту возбудителя близко к номинальному значению.

В цепь нагрузки узкополосного дискриминатора включен стабилизированный делитель ДЗ-5, R3-31, R3-32, R3-33, напряжение с которого подается на управляющую сетку лампы Л1-10 и определяет рабочую точку управителя.

В случае ухода частоты 1-го гетеродина система АПЧ вызовет расстройку возбудителя и рабочая частота радиостанции будет отличаться от номинального значения на величину расстройки гетеродина.

4.2.4. Кварцевый калибратор.

Для периодической проверки точности градуировки шкалы в радиостанции имеется собственный кварцевый калибратор, собранный на лампе Л2-3. Кварц КВ2-1, на частоту 1575 кГц, включен между экранной и управляющей сетками лампы. Конденсаторы С2-26 и С2-27 входят в колебательный контур генератора. Кроме основной частоты кварцевый калибратор дает целый ряд высших гармоник, находящихся в рабочем диапазоне частот радиостанции. Частоты, совпадающие с этими гармониками, отмечены на шкале радиостанции треугольниками и прямоугольниками (10 калибровочных точек). Переменное напряжение калибровочной частоты с дросселя Л2-6 (нагрузка лампы Л2-3) подается в приемный тракт через резистор R1-29. Диод Д2-2, искажая форму калибровочного сигнала, позволяет увеличить амплитуду высших гармоник кварца.

Коммутация кварцевого калибратора выполнена так, что при нажатии кнопки «ТОН-ВЫЗОВ» в режиме дежурного приема снимается запирающее напряжение с управляющей сетки лампы Л2-3 и он переходит в режим генерации.

4.3. Цепи электропитания и контроля, коммутации радиостанции.

4.3.1. Электропитание радиостанции и коммутация фиксированных частот.

Питание приемопередатчика (рис. 3) осуществляется от трех преобразователей блока питания. Запуск преобразова-

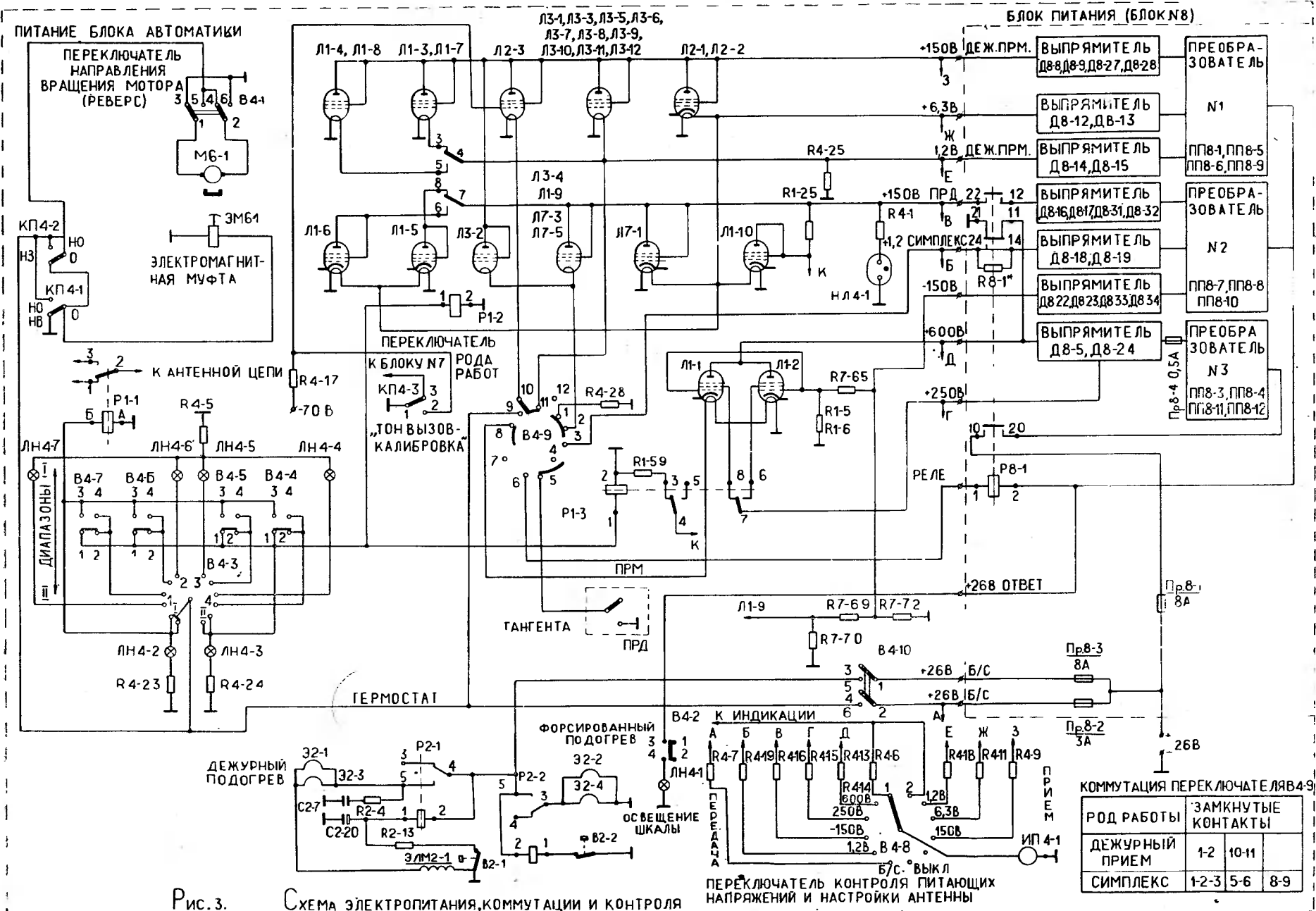


Рис. 3. СХЕМА ЭЛЕКТРОПИТАНИЯ, КОММУТАЦИИ И КОНТРОЛЯ

телей № 1 и № 2 производится включением тумблера питания В4-10. Преобразователь № 3 включается при нажатии тангенты нагрудного переключателя в положение «ПРД» в режиме симплекс.

Режим «ДЕЖУРНЫЙ ПРИЕМ»: от преобразователя № 1 подаются анодно-экранные и накальные напряжения (+150В, +6,3 В, +1,2 В) на все лампы приемника и кварцевого калибратора Л2-3, а от преобразователя № 2 — напряжение смещения.

Режим «СИМПЛЕКС-ПРИЕМ»: от преобразователя № 1 подаются анодно-экранные и накальные напряжения на лампы приемника; от бортсети через контакты 8-9 переключателя рода работ В4-9 подается накал на выходные лампы передатчика Л1-1 и Л1-2, а от преобразователя № 2 через резистор R8-1, контакты 2-3 переключателя В4-9 подается сниженное на 20—30% от номинала напряжение накала одновольтовых ламп подмодулятора и системы АПЧ (Л7-3, Л7-5, Л1-9, Л3-4, Л3-2) и напряжение смещения.

Режим «СИМПЛЕКС-ПЕРЕДАЧА»: при нажатии тангенты нагрудного переключателя в положение «ПРД» включается преобразователь № 3 и на лампы Л1-1 (Л1-2) подается анодное и экранное напряжение; через контакты 12-22 реле Р8-1 подается напряжение +150 В для питания анодно-экранных цепей ламп передатчика, а через контакты 14-24 шунтируется резистор R8-1 в цепи накала ламп подмодулятора и системы АПЧ.

В режиме «ПЕРЕДАЧА» на индикаторную лампочку НЛ4-1 подается положительное напряжение для улучшения условий зажигания лампочки при настройке антенной цепи.

Переключатель В4-3 и тумблеры В4-4, В4-5, В4-6 и В4-7 коммутируют фиксированные частоты и диапазоны.

Лампочки светового табло ЛН4-4, ЛН4-5, ЛН4-6, ЛН4-7, ЛН4-2 и ЛН4-3 указывают номер фиксированной частоты и диапазон.

Антенная цепь коммутируется контактами реле Р1-1.

Коммутация ламп УВЧ Л1-3 (Л1-4), смесителя приемника Л1-7 (Л1-8) по накалу и ламп возбуждителей Л1-5 (Л1-6) по анодно-экранному напряжению производится с помощью реле Р1-2.

Коммутация ламп Л1-1 (Л1-2) по экранному напряжению производится с помощью реле Р1-3.

4.3.2. Питание системы автоматики.

Электрическая схема автоматики включает следующие элементы:

мотор М6-1;

электромагнитную муфту Эмб-1;
переключатель направления вращения мотора В4-1;
микровыключатели КП4-1 и КП4-2, механически связанные с рычагами механизма установки частоты и настройки антенны.

При положениях Н. З. контактов КП4-1 и КП4-2 (работа на фиксированной частоте или плавном диапазоне) цепи питания мотора и электромагнитной муфты обесточены. При положениях Н. О. контактов КП4-1 и КП4-2 (переход с одной фиксированной частоты на другую) подается питание на электромагнитную муфту и мотор. Для обеспечения реверсирования мотора служит переключатель В4-1, связанный механически с рычагом механизма установки частоты.

4.3.3. Контроль питающих напряжений.

Контроль питающих напряжений осуществляется с помощью переключателя В4-8 и стрелочного прибора ИП4-1. При номинальных значениях напряжений и при изменении напряжения бортовой сети в пределах $26 \text{ В} \pm 15\%$ стрелка индикатора должна находиться в пределах закрашенного большого сектора шкалы прибора. Напряжение $+250 \text{ В}$ и $+600 \text{ В}$ контролируется при настроенной антенной цепи. В положениях «РАБОТА-1» или «2» производится контроль настройки антенной цепи.

5. УСТРОЙСТВО И РАБОТА СОСТАВНЫХ ЧАСТЕЙ РАДИОСТАНЦИИ

5.1. Приемопередатчик.

Приемопередатчик (рис. 4) конструктивно состоит из следующих блоков:

- блок № 1 — блок высокой частоты;
- блок № 2 — блок 1-го гетеродина;
- блок № 3 — блок промежуточной и низкой частоты;
- блок № 4 — передняя панель;
- блок № 5 — блок согласующего устройства;
- блок № 6 — блок мотора;
- блок № 7 — блок подмодулятора.

Приемопередатчик укрепляется на амортизационной раме с помощью двух винтов и захватов, что обеспечивает быстрый съем и установку его в объекте.

5.1.1. Блок № 1 — блок высокой частоты.

Блок № 1 состоит из двух усилителей мощности, двух возбудителей передатчика, частотного модулятора, усилителя постоянного тока, двух усилителей высокой частоты приемни-

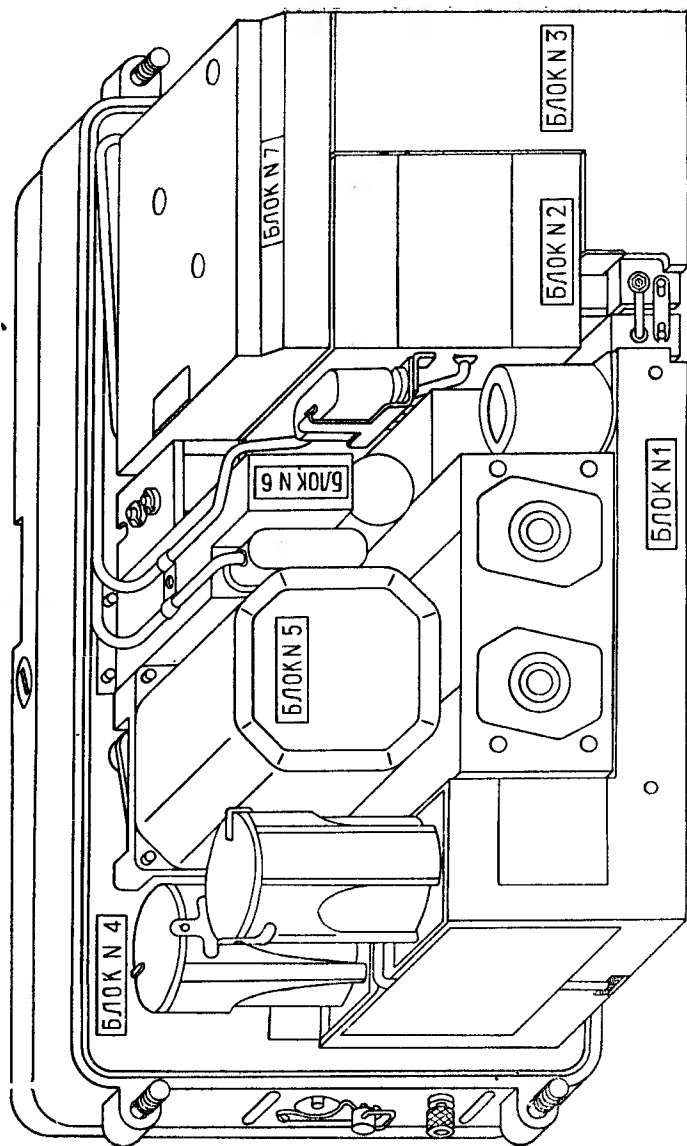


Рис. 4. Приемопередатчик. Общий вид и расположение блоков.

ка, двух первых смесителей, ограничителя и широкополосного дискриминатора. Общий вид блока изображен на рисунке 5. Расположение деталей монтажа блока показано на рис. 6.

В 12-ти секционном блоке конденсаторов переменной емкости крайние пластины роторов разрезаны на секторы для настройки контуров в резонанс в пределах всего рабочего диапазона частот.

Блок крепится к передней панели четырьмя винтами.

5.1.2. Блок № 2 — блок 1-го гетеродина.

Блок № 2 состоит из автогенератора 1-го гетеродина с системой термостатирования, буферного каскада и кварцевого калибратора. Конструкция блока в основном определяется требованиями к стабильности частоты радиостанции (рис. 7).

Катушка сеточного контура автогенератора 1-го гетеродина вместе с полуцилиндрическим конденсатором переменной емкости заключены в герметизированный термостат, заполненный азотом. Несущим элементом конструкции контура является корпус, в который монтируется ось с подшипниковым узлом и ротором конденсатора переменной емкости, и керамическая втулка со статором конденсатора.

Герметичность контура со стороны катушки обеспечивается пайкой, а со стороны оси конденсатора—впаянной мембраной и двумя притертыми дисками, обеспечивающими свободное вращение оси конденсатора без нарушения герметичности контура. Нагрев термостата осуществляется двумя обмотками, расположенными частично на корпусе контура, частично на стакане, закрывающем катушку индуктивности. Коммутация обмоток производится с помощью биметаллических терморегуляторов и двух реле. Контур теплоизолируется от корпуса блока с помощью войлока и пластмассовой прокладки. Ось конденсатора переменной емкости посредством укрепленной на ней безлюфтовой шестерни приводится в сцепление с механизмом установки частоты радиостанции.

Элементы схемы блока выполнены на трех платах. На керамических—элементы автогенератора, буферного усилителя и кварцевого калибратора, на гетинаксовой—часть элементов схемы термостатирования.

Кварцевый калибратор смонтирован в заднем отсеке блока. Блок крепится к передней панели четырьмя винтами.

При включении тумблера «ПИТАНИЕ» (В4-10) на обмотки реле Р2-1 и Р2-2 через замкнутые контакты биметаллических терморегуляторов В2-1 и В2-2 подается напряжение питания. При этом через контакты реле замыкается цепь питания обмоток подогрева. При достижении температуры 47°C контакты терморегулятора В2-2 размыкаются и разрывают

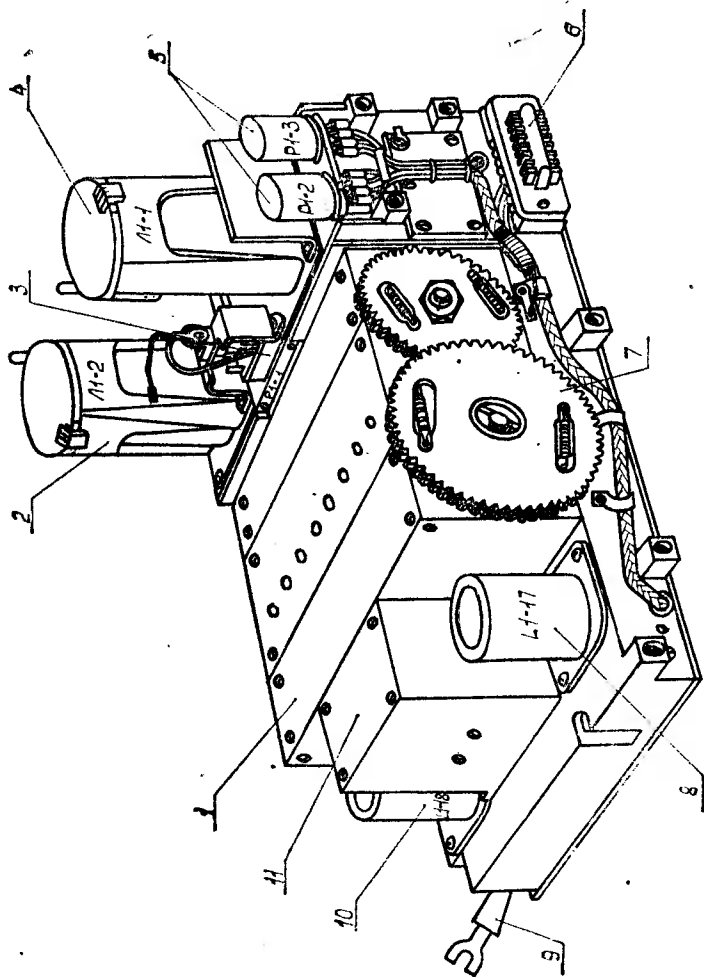


Рис. 5. Блок № 1. Общий вид. 1. Блок конденсаторов переменной емкости. 2. Лампа усилителя мощности II поддиапазона. 3. Антенное реле. 4. Лампа усилителя мощности I поддиапазона. 5. Реле поддиапазонов. 6. Колодка для подключения питания. 7. Шестерня для соединения с механизмом установки частоты. 8. Катушка сеточного контура возбуждения I поддиапазона. 9. Выход I ПЧ. 10. Катушка сеточного контура возбуждения II поддиапазона. 11. Блок широкополосного дискриминатора АПЧ.

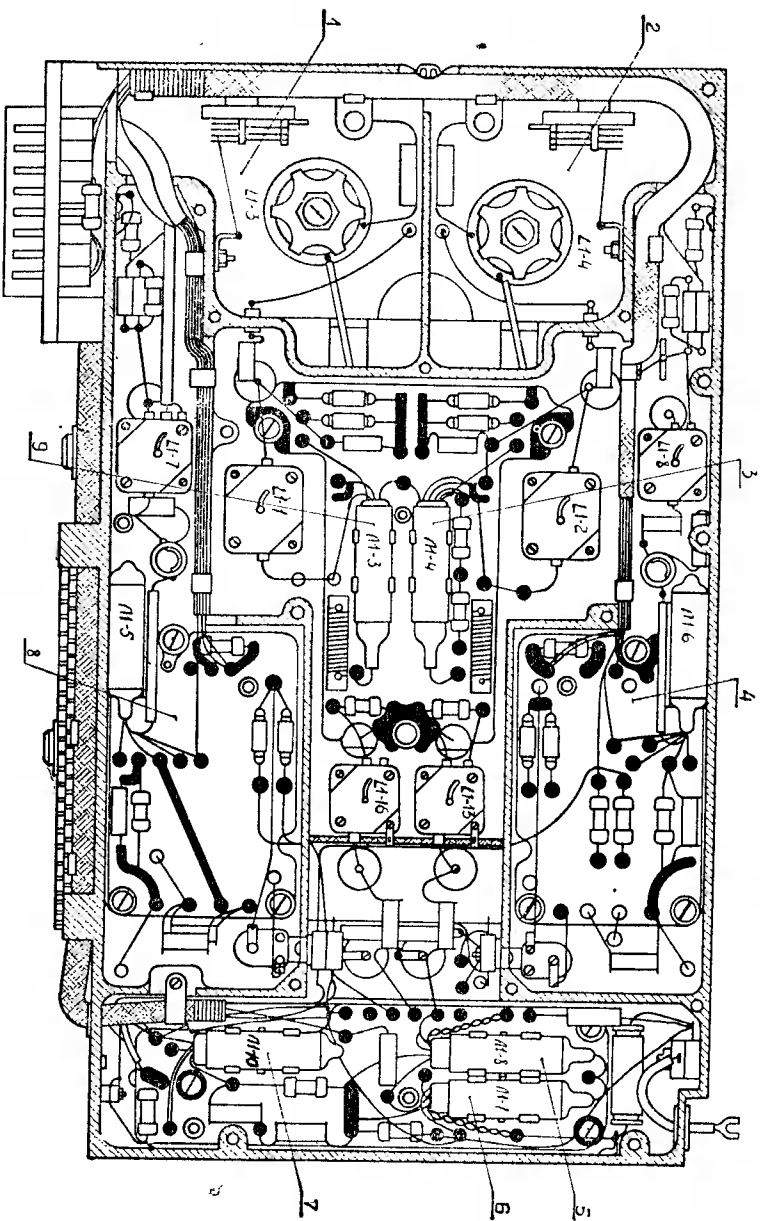


Рис. 6. Блок № 1. Расположение деталей и монтажа. 1. Отсек усилителя мощности I поддиапазона. 2. Отсек усилителя мощности II поддиапазона. 3. Лампа усилителя высокой частоты II поддиапазона. 4. Плата возбуждения II поддиапазона. 5. Смеситель II поддиапазона. 6. Смеситель I поддиапазона. 7. Лампа УПТ. 8. Плата возбуждения I поддиапазона. 9. Лампа усилителя высокой частоты I поддиапазона.

цепь питания реле P2-2, контакты которого отключают обмотку форсированного подогрева. Дальнейший нагрев производится обмоткой дежурного подогрева (Э2-1 и Э2-3). При температуре $+52^{\circ}\text{C}$ контакты терморегулятора В2-1 размыкаются, цепь питания обмотки реле P2-1 разрывается и подача напряжения на обмотку дежурного подогрева через контакты этого реле прекращается. При снижении температуры происходит замыкание контактов терморегулятора В2-1, при этом реле P2-1 срабатывает и подключает обмотку дежурного подогрева к источнику питания. Таким образом поддерживается температура в термостате около $+52^{\circ}\text{C}$.

Для более четкой работы контактов терморегулятора В2-1 последовательно с обмоткой подогрева включен электромагнит Элм2-1.

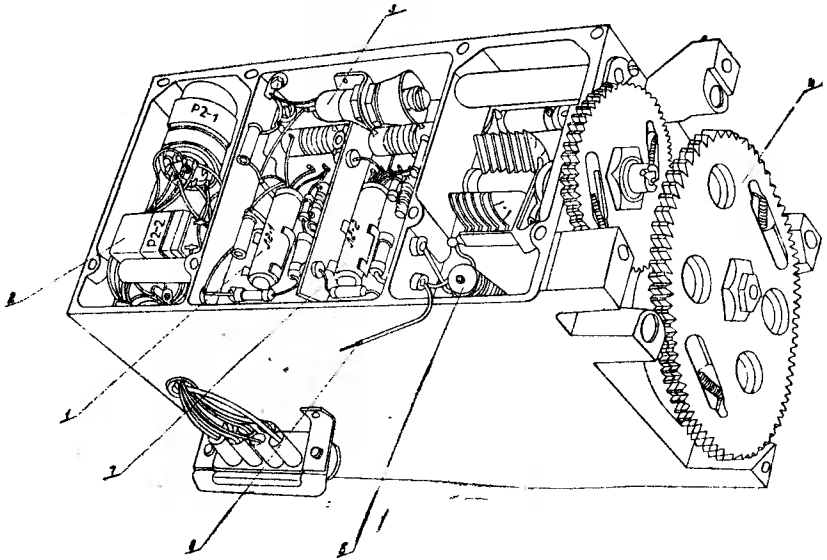


Рис. 7. Блок № 2 — первого гетеродина.
Расположение деталей и монтажа.

1—лампа гетеродина; 2—отсек реле терморегуляторов; 3—подстроечный конденсатор коррекции частоты («калибровка»); 4—шестерня для сочленения с механизмом установки частоты; 5—отсек анодного контура буферного усилителя; 6—вывод напряжения гетеродина; 7—лампа буферного усилителя.

5.1.3. Блок № 3 — блок промежуточной и низкой частоты.

Блок промежуточной и низкой частоты (рис. 8, 9) содержит тракт приемника (за исключением УВЧ, 1-го гетеродина и 1-го смесителя), а также смеситель АПЧ, узкополосный дискриминатор АПЧ и тракт низкой частоты.

Монтаж блока выполнен на 4-х печатных платах: ФСС, два трансформатора и катушки фильтра низкой частоты кре-

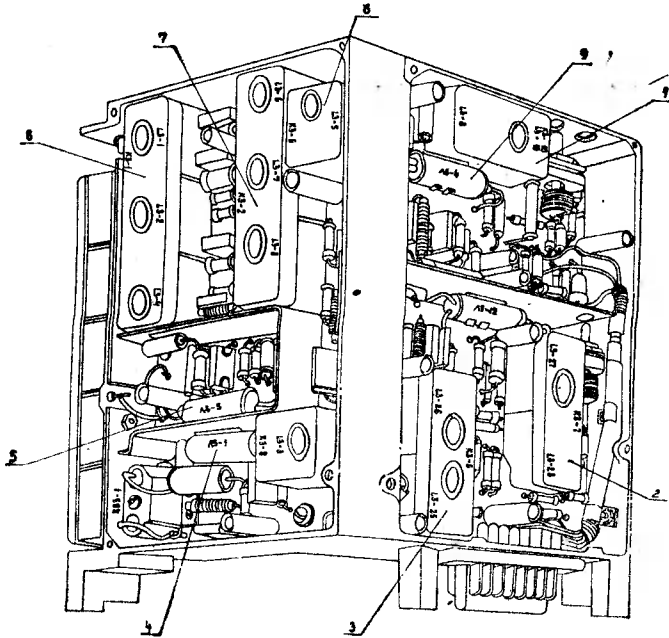


Рис. 8. Блок № 3. Расположение деталей и монтажа (вид снизу).

1—контур узкополосного дискриминатора АПЧ; 2—контур частотного детектора приемника; 3—анодный фильтр 3-го усилителя ПЧ; 4—лампа кварцевого гетеродина с монтажем; 5—лампа П смесителя приемника; 6—фильтр I ПЧ 1-го смесителя; 7—фильтр I ПЧ усилителя I ПЧ; 8—контур смесителя АПЧ; 9—лампа ограничителя АПЧ.

пятся непосредственно к шасси. Все катушки фильтров промежуточных частот выполнены на сердечниках СБ-9а, катушки вторых контуров дискриминаторов выполнены на керамических каркасах, катушки фильтра низких частот—на сердечниках СБ-4. Настройка фильтров производится подстроечными сердечниками, за исключением вторых контуров дискриминаторов, настройка которых производится подстроечными конденсаторами. Блок крепится к передней панели тремя винтами.

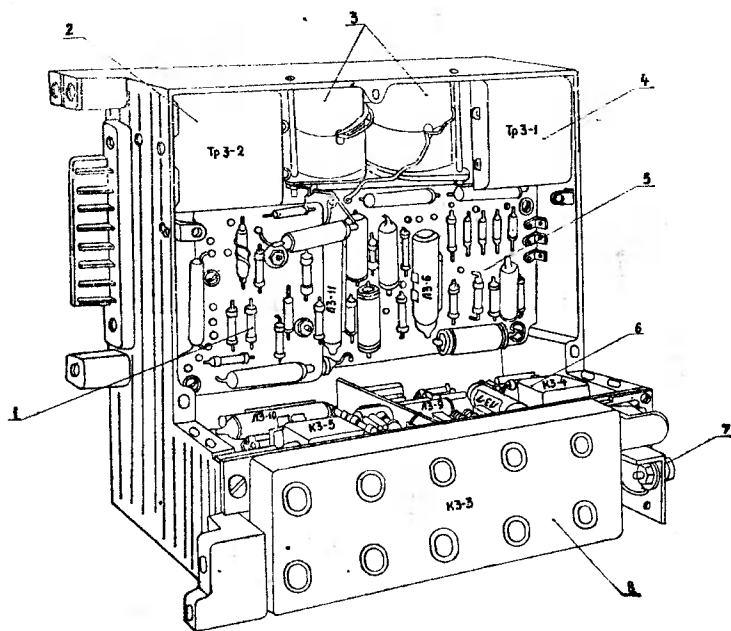


Рис. 9. Блок № 3—промежуточной и низкой частоты.

Расположение деталей и монтажа (вид сверху).

1—монтажная плата подавителя шумов; 2—выходной трансформатор; 3—катушки фильтров подавителя шумов; 4—трансформатор подавителя шумов; 5—плата УНЧ и подавителя шумов; 6—плата усилителей II ПЧ; 7—вход I ПЧ; 8—10-ти контурный фильтр сосредоточенной селекции II ПЧ.

5.1.4. Блок № 4 — передняя панель.

Блок № 4 (рис. 10, 11) состоит из панели и блока автоматики. Блок автоматики содержит механизм установки частоты и механизм настройки антенны (выполнен на стальной плате, укрепляемой винтами к передней панели).

Передняя панель является связующим звеном между другими блоками приемопередатчика, которые подключаются к ней посредством разъемов и закрепляются винтами после соответствующих регулировок и контроля их параметров. На ней расположены основные элементы подключения, коммутации и контроля работы радиостанции.

Рис. 10.

1. Тумблер «ПИТАНИЕ ВКЛ.—ВЫКЛ.».
2. Тумблер «ШКАЛА ВКЛ.—ВЫКЛ.».
3. Кнопка «ТОН—ВЫЗОВ».
4. Переключатель контроля напряжений.
5. Регулятор «ШУМЫ».
6. Ось ручки «УСТАНОВКА ЧАСТОТЫ».
7. Переключатель рода работ.
8. Барабан с дисками установки фиксированных частот со шкалой.
9. Оптическая система.
10. Узел индикации тока в антенне.
11. Ручка «НАСТРОЙКА АНТЕННЫ».
12. Патрончики для лампочек светового табло.
13. Тумблеры переключения поддиапазонов фиксированных частот.
14. Индикаторный прибор.
15. Высокочастотный разъем.
16. Регулятор громкости.
17. Переключатель «ФИКСИР. ЧАСТОТЫ—ПЛАВНЫЙ ПОДДИАПАЗОН».
18. Переключатель реверса.
19. Колодка для подключения нагрудного переключателя или Р-124.
20. Флишка для подключения блока питания.

Механизм автоматики (рис. 12) предназначен для автоматической установки всех перестраиваемых элементов радиостанции на четыре заранее выбранные зафиксированные рабочие частоты. Переход с одной из подготовленных рабочих частот на другую производится поворотом ручки переключателя фиксированных частот и поддиапазонов.

Механизм автоматики состоит из следующих основных элементов:

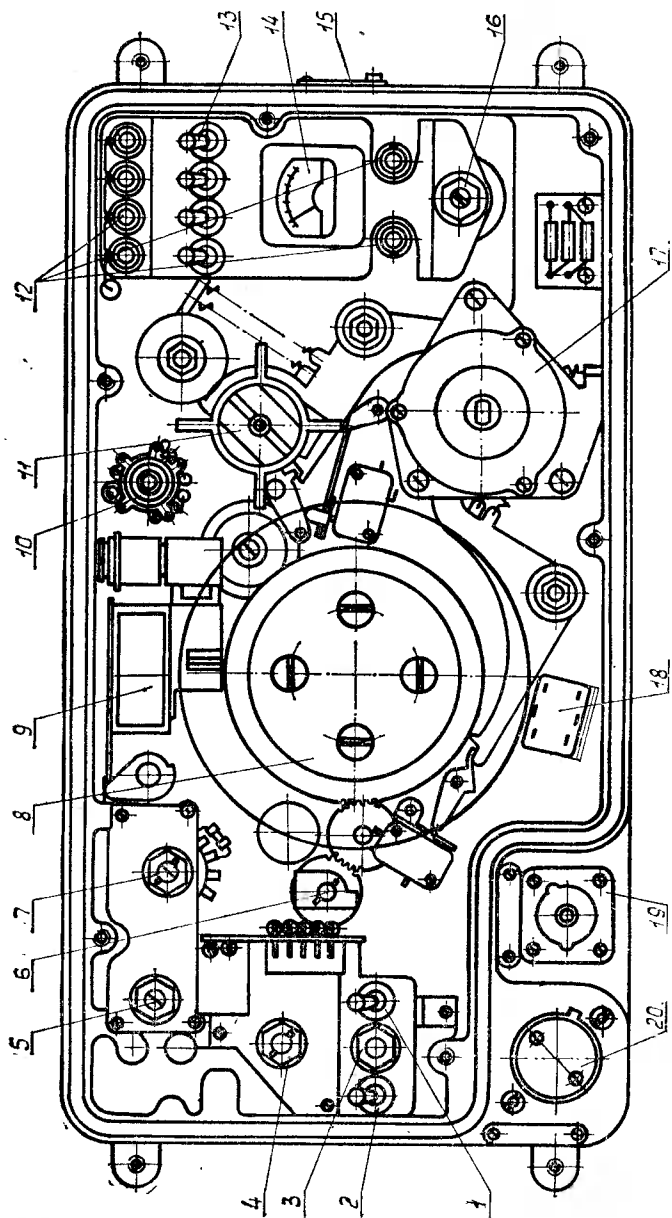


Рис. 10. Блок № 4 — передняя панель с блоком автоматики, оптической системой и шкалой.

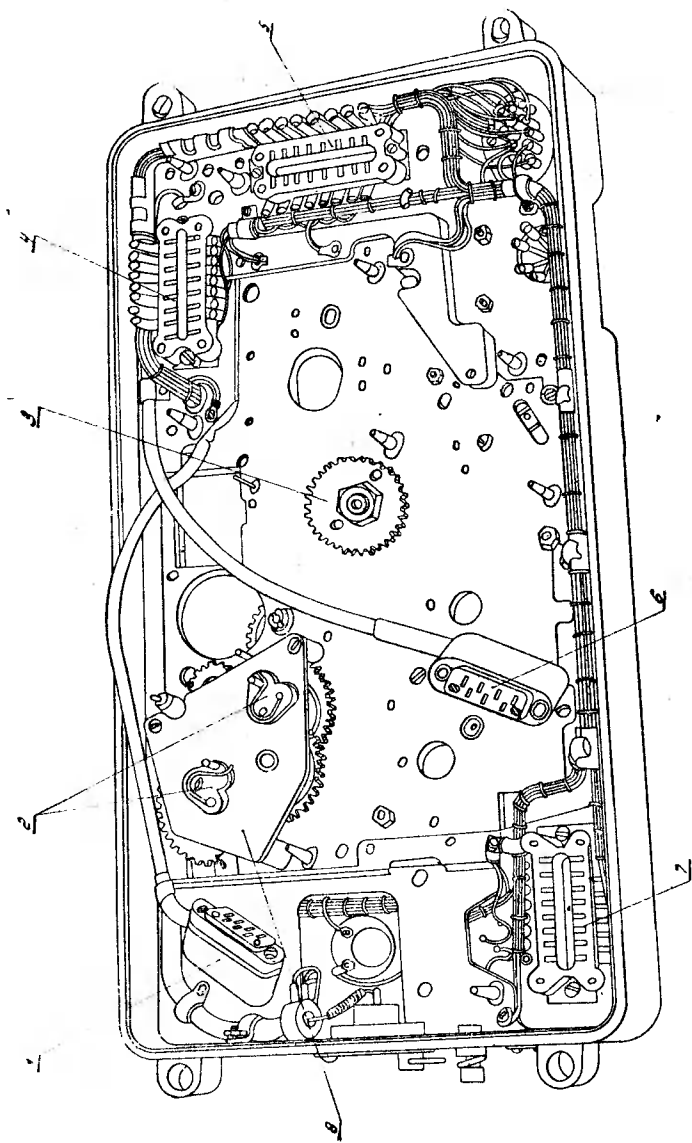


Рис. 11. Блок № 4 — передняя панель с блоком автоматки (вид сзади).
1. Колодка для питания блока мотора. 2. Поводки механизма согласующего устройства. 3. Шестерня механизма установки частоты. 4. Колодка питания блока № 7. 5. Колодка питания блока № 3. 6. Колодка питания блока № 2. 7. Колодка питания блока № 1. 8. Редуктор СУ.

центральный механизм, включающий диски установки, частоты с фиксаторами, микрофотошкалу, шестерню 8 с выступом для включения реверса и шестерню 9;

механизм настройки антенной цепи (согласующего устройства), включающий ручку настройки антенны с фиксатором, диски для фиксированной настройки антенны, щелчковую муфту, фиксаторную муфту, шестерни 18, 19, 20, 21;

механизм переключения фиксированных частот и диапазонов, включающий переключатель с фиксатором на шесть положений, валик с пазами для рычагов, рычаги установки фиксированных частот с пружинами и рычаги согласующего устройства с пружинами;

ручной привод, включающий ручку установки частоты и шестерни 22, 23;

мотор с редуктором;

электромагнитная муфта с двумя шестернями 4, 5, которые соединяются между собой зубчатой муфтой.

Работа механизма установки и настройки частоты может происходить в одном из трех режимов:

работа на плавном диапазоне;

предварительная установка фиксированных частот;

переход с одной фиксированной частоты на другую.

Установка фиксированных частот происходит следующим образом:

После установки ручки переключателя фиксированных частот в одно из положений 1, 2, 3 и 4 один из рычагов установки фиксированных частот западает в паз на валике и зуб этого рычага прижимается к соответствующему диску установки частоты, а один из рычагов согласующего устройства прижимается к соответствующим дискам механизма настройки антенны.

Когда рычаги прижаты к дискам, то контакты микровыключателей переходят в положения, при которых на электромагнитную муфту и электромотор подано питание.

При срабатывании электромагнитной муфты шестерни 4, 5 притягиваются друг к другу и сцепляются зубчатой муфтой.

Вращение от мотора через редуктор, шестерни 2, 3, шестерни 4, 5, сцепленные зубчатой муфтой, и шестерни 6, 7, 8, передается на ось центрального механизма.

Вращение центрального механизма будет происходить до тех пор, пока зуб рычага не попадет в паз на соответствующем диске установки частоты, при этом разрывается цепь питания электромагнитной муфты.

При снятии питания с электромагнитной муфты шестерни 4, 5 отходят друг от друга, зубчатая муфта расцепляется

и вращение от мотора на центральный механизм не передается.

Вращение от мотора через редуктор, шестерни 2, 3, шестерню 4 электромагнитной муфты и шестерни 16, 17 через щелчковую муфту передается на механизм настройки антенны, который вращается до тех пор, пока оба зуба рычагов согласующего устройства не западут в пазы дисков механизма настройки антенны, при этом разрывается цепь питания мотора и мотор останавливается.

Для установки частоты необходимо расфиксировать соответствующий диск установки частоты (номер фиксированной частоты указан у фиксатора), то есть разъединить диск и ось центрального механизма, и ручкой установки частоты установить в окне шкалы рабочую частоту.

В этом случае элементы настройки контуров (С1-7, С2-2, С2-17) блоков № 1 и № 2 соответствуют положению паза на диске установки частоты.

После этого диск установки частоты фиксируется на оси центрального механизма соответствующим фиксатором.

Настройка антенной цепи производится при работе радиостанции на передачу ручкой настройки антенны.

Автоматический переход с одной фиксированной частоты на другую происходит при переключении переключателя фиксированных частот и поддиапазонов в одно из положений 1, 2, 3 и 4. Описание работы механизма установки частоты и настройки антенны приведено выше.

При работе механизма автоматики могут быть два случая настройки:

сначала западали зубья рычага согласующего устройства в пазы соответствующих дисков механизма настройки антенны, а потом западал зуб рычага установки фиксированной частоты в паз диска установки частоты, то есть, сначала настроился механизм настройки антенны, а потом центральный механизм;

сначала западал зуб рычага установки фиксированной частоты в паз диска установки частоты, а потом западали зубья рычага согласующего устройства механизма настройки антенны, то есть сначала настроился центральный механизм, а потом механизм настройки антенны.

В первом случае шестерня 17 щелчковой муфты будет пробуксовывать на оси, а шестерня 2 вращаться не будет, то есть элементы настройки блока № 5 (согласующее устройство) С5-1а и С5-1б вращаться не будут.

При западании рычага в паз соответствующего диска центрального механизма разрывается цепь питания мотора и

электромагнитной муфты, при этом мотор останавливается, а радиостанция будет настроена на ранее выбранную частоту связи.

Во втором случае цепь питания электромагнитной муфты будет разорвана. При этом центральный механизм отключается от мотора, но мотор продолжает вращаться и производит настройку антенной цепи через шестерни 2, 3, 4, 16, 17 и щелчковую муфту.

При западании зубьев рычага согласующего устройства в пазы дисков механизма настройки антенны цепь питания мотора разрывается и он останавливается.

При переключении на другую фиксированную частоту механизм автоматики работает как в первом или втором случае.

Для исключения влияния накопления погрешности окружного шага шестерен механизма установки частоты применяется реверсирование мотора.

При работе на плавном поддиапазоне переключатель фиксированных частот и диапазонов ставится в положение I или II.

В этом положении переключателя на валике нет пазов для рычагов установки частоты и все рычаги отжаты от дисков центрального механизма и настройки антенны. При этом цепи питания электромуфты и электромотора разомкнуты, то есть система автоматики не работает (описанное положение показано на рис. 12).

Ручкой установки частоты через шестерни 22, 23, 8, 9, 13, 14, 15, 10, 11, 12 производится установка заданной рабочей частоты элементами С1-7, С2-2 и С2-17.

Так как электромагнитная муфта обесточена, то шестерни 4, 5 через зубчатую муфту имеют сцепление и вращение от шестерни 8 через шестерни 7, 6 передается только до шестерни 5. Таким образом производится ручная установка частоты радиостанции.

Механизм установки частоты (рис. 12), приводящий в движение оси конденсаторов блока № 1 и блока № 2 состоит из:

шкального механизма;

фиксирующих рычагов установки частоты с микровыключателем;

переключателя фиксированных частот;

переключателя реверса мотора с приводом.

Шкальный механизм состоит из корпуса — барабана с осью, которая укрепляется на двух радиально упорных шарикоподшипниках, установленных в основании. Основание барабана крепится четырьмя винтами к плате блока. На оси с задней стороны платы завинчена и закреплена контргайкой

центральная шестерня 9. На барабане установлены четыре диска с пазами, которые могут быть неподвижно сцеплены с барабаном при закреплении эксцентриковых фиксаторов (головки фиксаторов выведены на наружную часть барабана), или же свободно вращаться на барабане, если фиксаторы опущены. Фиксатор каждого кольца имеет шлиц для поворота его специальным ключом и номер, обозначающий фиксированную частоту. На барабане имеются два кольца, которыми закреплена стеклянная микрофотошкала радиостанции.

При предварительной установке фиксированной частоты, а также при работе без фиксации частот, вращение шкального механизма производится ручкой «УСТАНОВКА ЧАСТОТЫ», связанной с барабаном шестеренчатой передачей.

При автоматической настройке вращение шкального механизма производит мотор — через систему шестерен.

Фиксация положений барабана шкального механизма, соответствующих подготовленным фиксированным частотам, производится с помощью фиксирующих рычагов, клиновидные носики которых западают в пазы дисков, расположенных на барабане. Другими концами рычаги опираются на валик переключателя фиксированных частот, снабженных прорезями, которые позволяют при установке переключателя в положение какой-либо фиксированной частоты, только одному, соответствующему этой частоте рычагу, запасть в паз, а все остальные рычаги отжимаются и их носики не касаются дисков.

В положениях переключателя, соответствующих работе без фиксации, все рычаги отжаты и не касаются дисков.

Механизм настройки антенны предназначен для установки в фиксированное положение двух осей блока согласующего устройства. Механизм состоит из двух валиков с фиксирующими дисками, связанных между собой безлюфтным редуктором — с соотношением 1:12 и фиксирующих рычагов согласующего устройства.

Вращение механизма согласующего устройства от мотора производится через фиксаторную и щелчковую муфту, которая обеспечивает возможность вращения шкального механизма, если механизм согласующего устройства зафиксирован рычагами и остановится раньше, чем срабатывает механизм шкального устройства.

Первый валик, на оси которого находится ручка «НАСТРОЙКА АНТЕННЫ» сочленяется с осью конденсатора — С5-1а, второй с осью конденсатора — С5-1б.

Ручка «НАСТРОЙКА АНТЕННЫ» выполнена с фиксато-

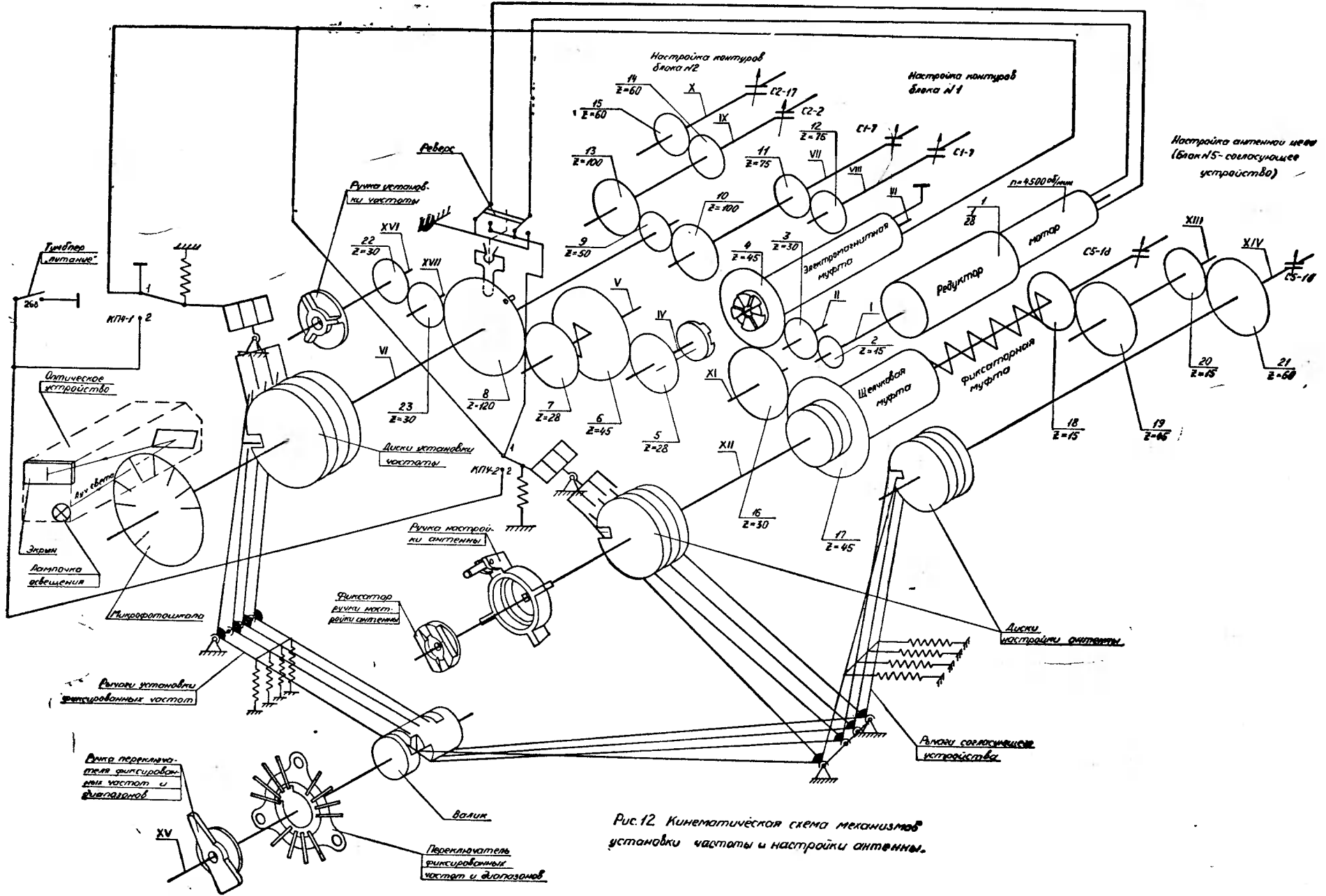


Рис.12 Кинематическая схема механизмов установки частоты и настройки антенны.

ром. При затягивании ручки фиксатора вращением его по часовой стрелке включается ведущая фрикция, а фиксирующие диски первого валика сцепляются с его осью. При ослаблении фиксатора (вращением против часовой стрелки) ведущая фрикция выключается и фиксирующие диски расцепляются с осью.

Фиксирующие диски второго валика сжаты дисковой пружиной и могут с трением поворачиваться на его оси.

Электромагнитная муфта предназначена для передачи вращения от мотора на ось центрального механизма при автоматической установке частоты.

Электромагнитная муфта состоит из катушки, подвижного сердечника с укрепленными на нем зубчатой муфтой и шестерней 5, шестерни 4, свободно вращающейся на корпусе муфты, возвратной пружины и корпуса.

При подаче питания на катушку электромагнитной муфты, подвижный сердечник втягивается в катушку, а шестерни 4, 5 сцепляются друг с другом зубчатой муфтой.

Через это соединение вращение от шестерни 4 передается шестерне 5. При снятии питания с катушки электромагнитной муфты возвратная пружина выталкивает сердечник из катушки, а зубчатая муфта расцепляет шестерни 4 и 5.

Электромотор предназначен для приведения механизма установки частоты и настройки антенны в исходное положение перед выбором фиксированных частот и для автоматической установки частоты радиостанции при переходе с одной частоты на другую, заранее подготовленную частоту связи.

Мотор через редуктор, имеющий большой коэффициент замедления, и шестерню 2 приводит во вращение центральный механизм и механизм настройки антенны. Питание мотора производится от бортсети напряжением 26 вольт. Мотор выполнен как электродвигатель постоянного тока с постоянными магнитами.

5.1.5. Блок № 5 — блок согласующего устройства.

В блоке согласующего устройства (рис. 13) расположены катушка, намотанная посеребренным проводом на керамическом каркасе, конденсатор переменной емкости для настройки контура СУ в резонанс и конденсатор переменной емкости для настройки в резонанс антенной системы.

Оси конденсаторов соединяются безлюфтовыми поводками с механизмом СУ блока автоматики. Крепление блока к передней панели производится тремя винтами.

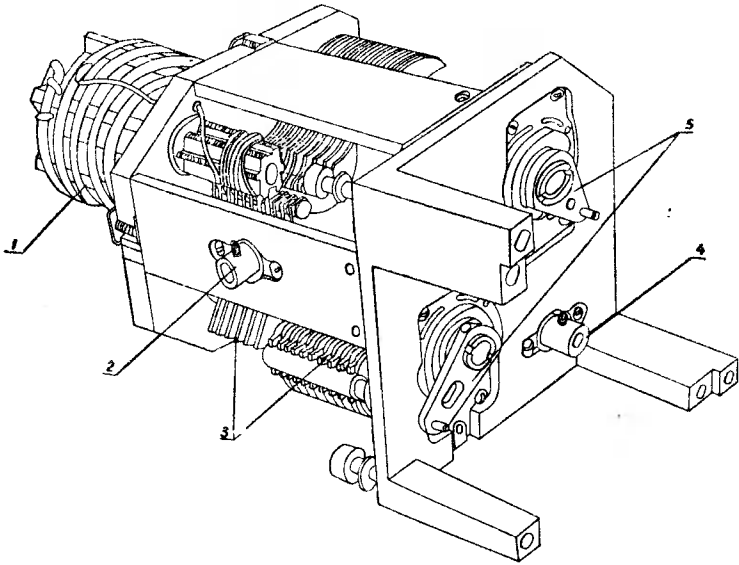


Рис. 13. Блок № 5. Расположение деталей и монтажа.

1—катушка контура СУ; 2—клемма для подключения к антенному реле; 3—конденсатор контура СУ; 4—клемма для подключения к антенной цепи (к узлу индикации); 5—поводки для сочленения с механизмом настройки СУ.

5.1.6. Блок № 6 — блок мотора.

Блок мотора (рис. 14) служит для обеспечения работы механизмов установки частоты и настройки антенны при автоматическом переходе с одной фиксированной частоты на другую и содержит электродвигатель, электромагнитную муфту, редуктор.

Питание и коммутирующие цепи подключаются через семиштырьковый разъем, расположенный сбоку на шасси блока мотора. Блок крепится к шасси блока автоматики четырьмя винтами.

5.1.7. Блок № 7 — блок подмодулятора.

Блок подмодулятора (рис. 15) содержит подмодулятор с генератором тонального вызова. Монтаж блока выполнен на печатной плате, входной трансформатор крепится непосредственно к шасси; потенциометр регулировки величины девиации выведен на переднюю стенку шасси блока. Блок крепится к передней панели тремя винтами.

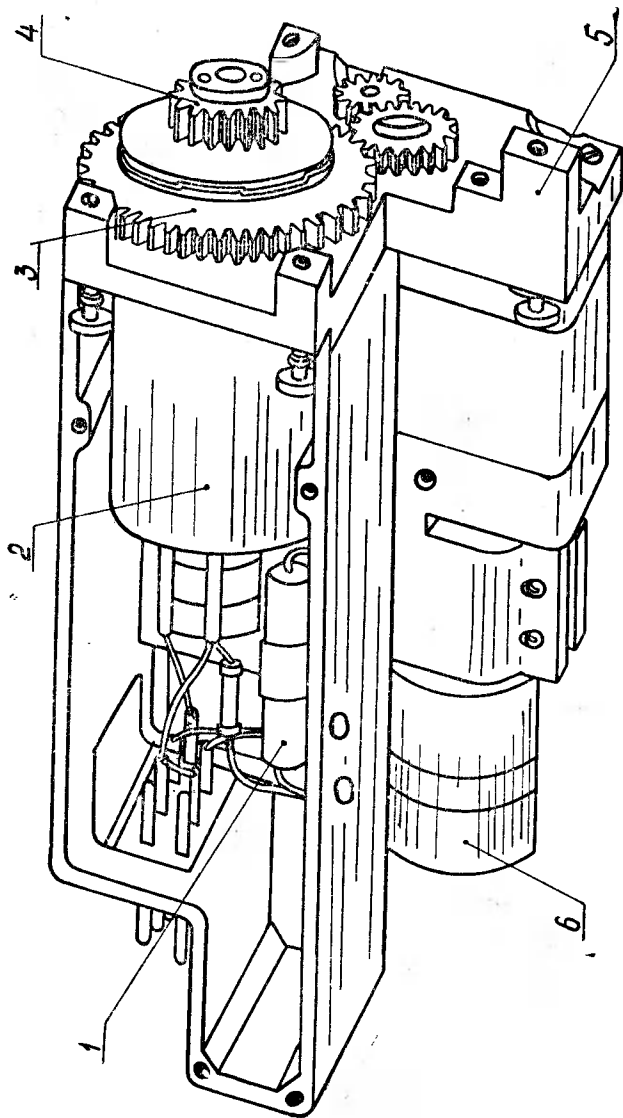


Рис. 14. Блок № 6. Расположение деталей и монтажа.

1—конденсатор искрогасящего фильтра; 2—катушка электромагнитной муфты; 3—ведущая шестерня муфты; 4—ведомая шестерня муфты; 5—редуктор; 6—мотор.

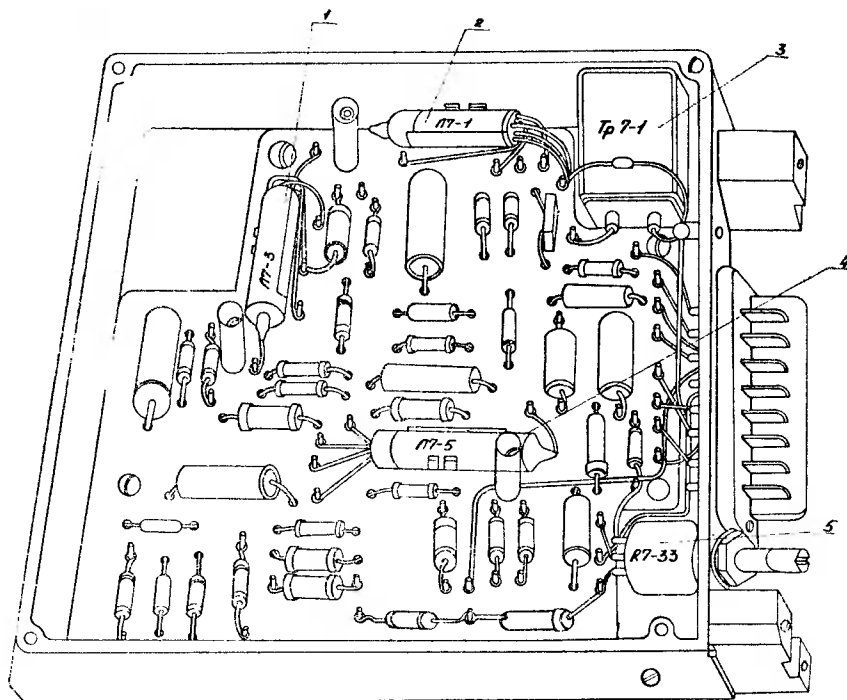


Рис. 15. Блок № 7—подмодулятор. Расположение деталей и монтажа. 1—лампа усилителя второго каскада подмодулятора; 2—лампа усилителя первого каскада; 3—входной трансформатор; 4—лампа усилителя третьего каскада; 5—потенциометр регулировки величины девиации.

5.2. Блок № 8 — блок питания.

Блок питания (рис. 16) служит для обеспечения питания приемопередатчика и содержит элементы схем трех преобразователей, выпрямителей, стабилизатора напряжения, коммутационное реле и др. На переднюю панель блока вынесены органы подключения к блоку, предохранители и типовой шильдик. Преобразователи № 1 и № 2 выполнены на тороидальных трансформаторах, намотанных на ферритовых кольцах и помещенных в экраны. Трансформатор преобразователя № 3 намотан на стальном сердечнике. Для улучшения теплоотвода транзисторы преобразователей размещены на металлической панели, прилегающей к нижней части кожуха блока питания, а транзисторы стабилизатора крепятся к пе-

редней панели блока питания и закрыты радиатором. Блок питания помещен в отдельный литой кожух и крепится к амортизационной раме одним болтом со стороны передней панели.

Преобразователи блока питания выполнены на транзисторах по двухтактным схемам блокинг-генераторов. Выпрямительные цепи преобразователей выполнены на полупроводниковых диодах и содержат сглаживающие фильтры.

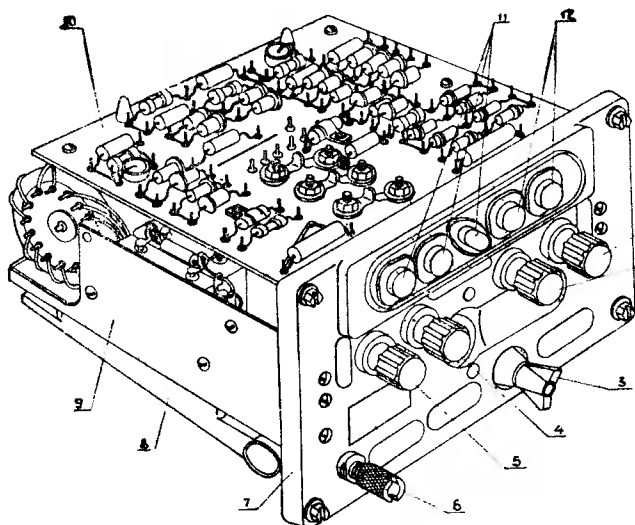


Рис. 16. Блок № 8—питания. Расположение деталей и монтажа.

- 1 — предохранитель $\frac{\text{Пр.8-4}}{0,5 \text{ А}}$; 2 — предохранитель $\frac{\text{Пр.8-1}}{8 \text{ А}}$;
 3 — клемма «+26 В»; 4 — предохранитель $\frac{\text{Пр.8-3}}{8 \text{ А}}$;
 5 — предохранитель $\frac{\text{Пр.8-2}}{3 \text{ А}}$; 6 — клемма «МАССА»;

7 — передняя панель; 8 — плата с транзисторами; 9 — шасси блока; 10 — плата с диодами; 11 — транзисторы стабилизатора (ПП8-10); 12 — транзисторы стабилизатора (ПП8-9).

ПРЕОБРАЗОВАТЕЛЬ № 1 выполнен на транзисторах ПП8-5, ПП8-6 и трансформаторе Тр8-2, работает на частоте возбуждения около 2 кГц и имеет три выпрямительные цепи: +150 В, +6,3 В и 1,2 В в режиме «ДЕЖУРНЫЙ ПРИЕМ». Входное напряжение преобразователя стабилизировано стабилизатором на составном транзисторе ПП8-1, ПП8-9. Стабилитроны Д8-1, Д8-2, Д8-3, Д8-4, Д8-6, Д8-7, Д8-10 служат для

создания опорного напряжения на входе стабилизатора.

ПРЕОБРАЗОВАТЕЛЬ № 2 выполнен на транзисторах ПП8-7, ПП8-8 и трансформаторе Тр8-3, работает на частоте около 2 кГц и имеет выпрямительные цепи: +150 В, —150 В и 1,2 В в режиме «СИМПЛЕКС». Входное напряжение преобразователя стабилизировано стабилизатором на составном транзисторе ПП8-1, ПП8-10.

ПРЕОБРАЗОВАТЕЛЬ № 3 представляет собой два последовательно соединенных блокинг-генератора, выполненных на транзисторах ПП8-3, ПП8-4, ПП8-11, ПП8-12 и трансформаторе Тр8-1, и работает на частоте около 1 кГц. Выпрямитель выполнен по схеме удвоения напряжения на диодах Д8-5, Д8-24, конденсаторах С8-4, С8-5 и выдает напряжения +600 В и 250 В в режиме «СИМПЛЕКС-ПЕРЕДАЧА». Диоды Д8-20, Д8-21 служат для защиты преобразователей от переполюсовки при подключении напряжения питания и клеммам блока питания, а также от импульсов перенапряжения отрицательной полярности.

5.3. Антенное устройство.

Антенное устройство (рис. 17) предназначено для приема и излучения электромагнитных колебаний в пространство.

Штыревая антенна состоит из 4-х металлических штырей, изготовленных из труб диаметром 6, 8, 10, 12 мм, соединенных между собой и с амортизатором антенны байонетными замками

Верхний изолятор основания антенны через резиновую прокладку крепится снаружи объекта посредством обоймы и шести болтов. Нижний изолятор и защитный экран через резиновую прокладку крепится шестью болтами с внутренней стороны объекта. На защитном экране установлен разъем для подключения высокочастотного кабеля радиостанции.

5.4. Блок антенных фильтров (БАФ-М).

Блок антенных фильтров (рис. 18 и 19) предназначен для обеспечения совместной работы двух радиостанций Р-123М на одну антенну и представляет собой два параллельно включенных неперестраиваемых LC-фильтра, размещенных в литом металлическом корпусе с габаритами 215×82×102 мм.

Фильтр L1, L3, L5, L7, L9, C1, C2, C4, C6, C9, C10, C12, C15 пропускает частоты в диапазоне 20÷31,5 МГц с затуханием не более 2 дБ и задерживает частоты в диапазоне 31,5÷51,5 МГц с затуханием не менее 35 дБ.

Фильтр L2, L4, L6, L8, C3, C5, C7, C8, C11, C13, C14, C16 пропускает частоты в диапазоне 37÷51,5 МГц с затуханием не более 2 дБ и задерживает частоты в диапазоне от 20 до 31,5 МГц с затуханием не менее 34 дБ.

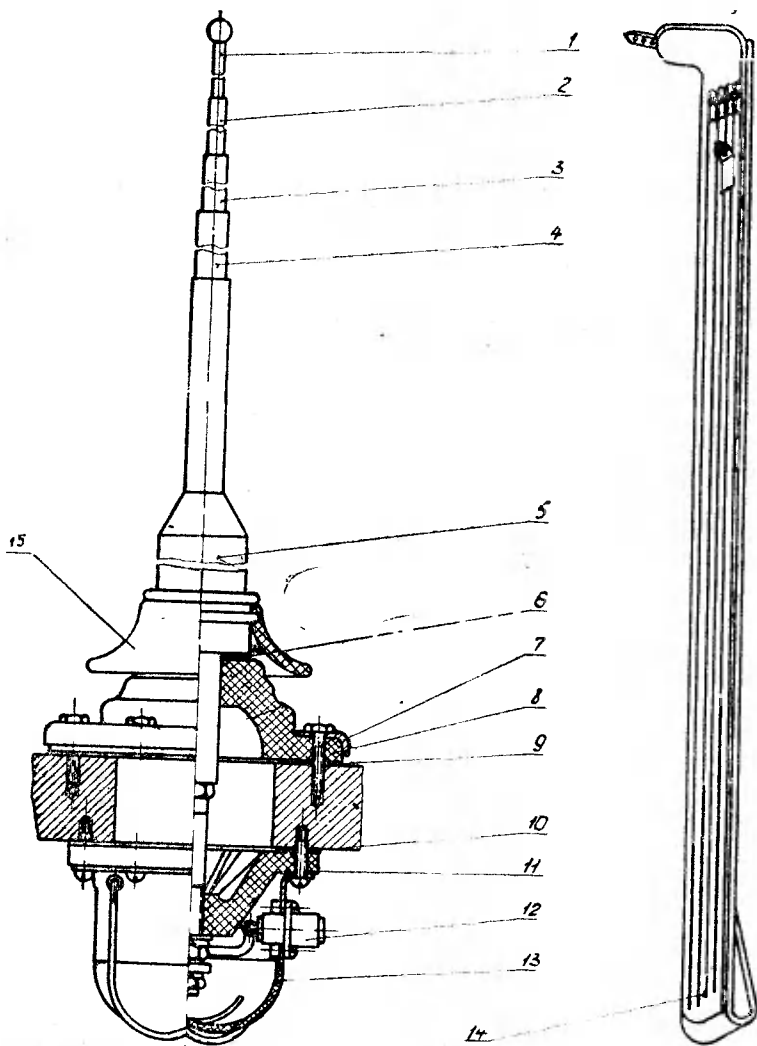


Рис. 17. Антенное устройство с запасным комплектом антенных штырей.

1—верхний антенный штырь; 2—третий антенный штырь; 3—второй антенный штырь; 4—нижний антенный штырь; 5—амортизатор; 6—прокладка; 7—обойма; 8—верхний изолятор; 9—прокладка; 10—прокладка; 11—нижний изолятор; 12—разъем подключения высокочастотного кабеля; 13—защитный экран; 14—комплект запасных антенных штырей в чехле; 15—колпачок резиновый.

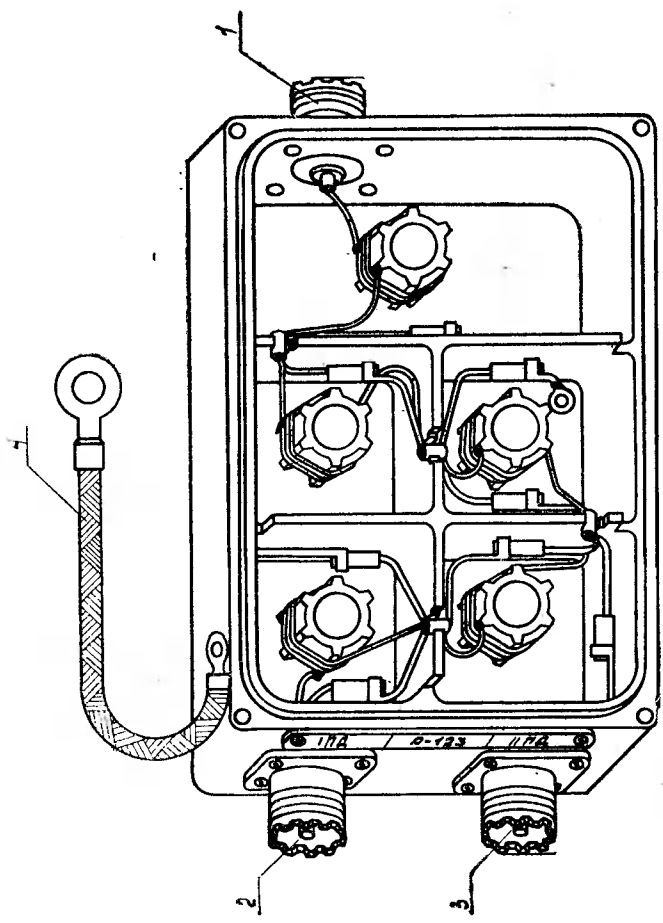
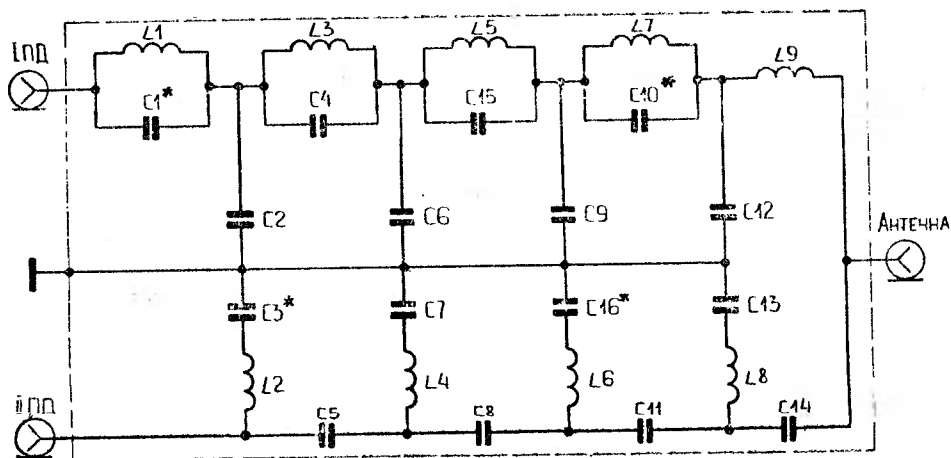


Рис. 18. Блок антенных фильтров. Расположение деталей и монтажа.
 1—высокочастотный разъем для подключения антенны; 2, 3—высокочастотные разъемы для подключения радиостанции; 4—шина заземления.



Поз. обозн.	Наименование и тип	Основные данные, номинал	Количество
C1*	Конденсатор	КТ-3-М700-100 пФ ± 10% - 3	100 пФ 1
C2	»	КТ-3-М700-68 пФ ± 10% - 3	68 пФ 1
C3*	»	КТ-3-М700-56 пФ ± 10% - 3	56 пФ 1
C4	»	КТ-3-М700-33 пФ ± 10% - 3	33 пФ 1
C5	»	КТ-3-М700-47 пФ ± 10% - 3	47 пФ 1
C6	»	КТ-3-М700-68 пФ ± 10% - 3	68 пФ 1
C7	»	КТ-3-М700-120 пФ ± 10% - 3	120 пФ 1
C8	»	КТ-3-М700-56 пФ ± 10% - 3	56 пФ 1
C9	»	КТ-3-М700-68 пФ ± 10% - 3	68 пФ 1
C10*	»	КТ-3-М700-27 пФ ± 10% - 3	27 пФ 1
C11	»	КТ-3-М700-51 пФ ± 5% - 3	51 пФ 1
C12	»	КТ-3-М700-100 пФ ± 10% - 3	100 пФ 1
C13	»	КТ-3-М700-180 пФ ± 10% - 3	180 пФ 1
C14	»	КТ-3-М700-47 пФ ± 10% - 3	47 пФ 1
C15	»	КТ-3-М700-47 пФ ± 10% - 3	47 пФ 1
C16*	»	КТ-3-М700-82 пФ ± 10% - 3	82 пФ 1
L1	Катушка	0,232 мкГ	1
L2	»	0,54 мкГ	1
L3	»	0,44 мкГ	1
L4	»	0,28 мкГ	1
L5	»	0,38 мкГ	1
L6	»	0,36 мкГ	1
L7	»	0,49 мкГ	1
L8	»	0,255 мкГ	1
L9	»	0,54 мкГ	1

Рис. 19. Радиостанция Р-123М. Схема принципиальная электрическая блока антенных фильтров и спецификация.

Радиостанция, подключаемая к антенне через первый фильтр, может работать в диапазоне $20 \div 31,5$ МГц; радиостанция, подключаемая через второй фильтр, работает в диапазоне $37 \div 51,5$ МГц.

6. МАРКИРОВАНИЕ, ПЛОМБИРОВАНИЕ И УПАКОВКА РАДИОСТАНЦИИ

Приемопередатчик и блок питания снабжены типовыми шильдиками завода-изготовителя. На шильдике обозначены тип радиостанции, ее номер, напряжение бортсети. Крепление шильдиков производится заклепками.

Приемопередатчик, блок питания и ящик запасного имущества пломбируются мастичными оттисками или пломбами.

Промышленный комплект радиостанции упаковывается в один или несколько деревянных тарных ящиков, на котором указан номер радиостанции, ее шифр, предупредительные надписи и рисунки и вес упаковки. Тарный ящик опломбирован пломбами.

Радиостанция Р-123 М

Часть 2

Инструкция по эксплуатации



1. ОБЩИЕ УКАЗАНИЯ

Радиостанция должна всегда находиться в постоянной готовности к действию. Это обеспечивается отличным знанием и строгим выполнением обслуживающим персоналом правил эксплуатации, внимательным уходом за радиостанцией и поддержанием чистоты, механической и электрической надежности контактов в разъемах кабелей, замках сочленения антенны и в соединениях отдельных частей радиостанции с корпусом объекта.

После каждой работы на связь необходимо перевести все ручки в исходное положение по пункту 3.1., осмотреть радиостанцию, проверить надежность крепления ее составных частей, исправность антенны, изоляторов, шлемофона, нагрудного переключателя и переговорного устройства; одеть чехлы на приемопередатчик и блок питания; антенные штыри снять и уложить в чехол, а на амортизатор одеть защитный колпачок.

2. ПОРЯДОК УСТАНОВКИ

2.1. Размещение и монтаж радиостанции в объекте.

Составные части радиостанции размещаются и закрепляются в объекте на заранее подготовленных местах.

Перед установкой радиостанции в объекте должна быть выключена «МАССА», а тумблер питания на приемопередатчике установлен в положение «ВЫКЛ.».

Бонки для крепления радиостанции должны быть надежно зачищены от краски и коррозии. Болты завинчиваются до упора для обеспечения прочного крепления частей радиостанции и обеспечения надежного электрического контакта с корпусом объекта.

Для монтажа антенного устройства необходимо сначала укрепить нижний изолятор одновременно с экраном, затем верхний изолятор с обоймой, вставить амортизатор и закрепить его гайкой. Подсоединить антенный ввод и установить защитный колпак.

Соединительные кабели укладываются в предназначенные для них места, крепятся скобами и винтами к бонкам объекта. Клемма «ЗЕМЛЯ» подключается соединительным проводом

к корпусу объекта. Во избежание перекоса и поломки соединительных разъемов при подключении кабелей питания винты следует вворачивать поочередно через два-три оборота до полной затяжки. При монтаже кабелей не допускать малых радиусов перегибов (менее пятикратной кривизны сечения кабеля).

При подключении бортсети к клеммам блока питания необходимо соблюдать полярность согласно надписей на шильдике.

Приемопередатчик соединяется кабелями с блоком питания, переговорным устройством и антенным устройством, как показано в прил. 4.

Болты крепления приемопередатчика и блока питания к амортизационным рамам необходимо шплицевать. Запасная антенна и ящик ЗИП укладываются в отведенных для них местах.

2.2. Рекомендации по защите радиостанции от влаги и пыли.

Наиболее неблагоприятными условиями для радиостанции является повышенная влажность. Действие влажности резко усиливается при повышенной температуре и особенно при наличии во влаге растворимых солей (морской туман). Попадание морской воды на элементы радиостанции, особенно во внутрь, может привести к серьезным повреждениям. Наиболее вероятными местами повреждений от действия влаги являются разъемы кабелей, элементы механизма автоматики и другие открытые элементы.

При эксплуатации радиостанции в условиях повышенной влажности (особенно на морском побережье) рекомендуется: не реже одного раза в месяц тщательно производить осмотр всего комплекта радиостанции непосредственно в объекте;

проводить систематическое просушивание радиостанции путем включения ее для самопрогрева в течение не менее одного часа в режиме «СИМПЛЕКС-ПРИЕМ»;

при первой возможности снять радиостанцию с объекта, провести осмотр и просушить весь комплект радиостанции в теплом и сухом помещении (при температуре не ниже 25—30°C) с выемом приемопередатчика из кожуха.

При продолжительном нахождении неработающей радиостанции в условиях повышенной влажности необходимо перед началом работы производить просушку (самопрогрев) в течение одного часа в режиме «СИМПЛЕКС—ПРИЕМ», открыв крышку на лицевой панели.

После работы в условиях дождя, снега и пыли прочищать сочленения штырей, а контактные поверхности смазать смазкой.

Все шестерни и трущиеся детали механизма автоматики (шестерни блоков, редуктора мотора и СУ, рычаги установки частот и настройки СУ и т. д.) должны иметь тонкий слой смазки ЦИАТИМ-201.

При изготовлении радиостанции смазка наносится на весь срок эксплуатации вплоть до капитального ремонта.

Уплотнительные войлочные и кожаные прокладки под фланцем отверстий органов управлений и настройки, а также винтов крепления лицевой панели, для предотвращения попадания внутрь приемопередатчика воды и пыли, должны быть пропитаны смазкой ЦИАТИМ-201.

По мере эксплуатации радиостанции происходит высыхание смазки и нарушение пылебрызгозащищенности, поэтому все прокладки и шайбы необходимо периодически, в соответствии с требованиями профилактических работ, пропитывать.

Пропитка уплотнительных прокладок и шайб производится после снятия их с лицевой панели методом втирания смазки ЦИАТИМ-201 в поры уплотнительных шайб и прокладок.

В случае сильного загрязнения уплотнительных прокладок и шайб нужно перед пропиткой промыть их бензином и просушить.

3. НАЗНАЧЕНИЕ ОРГАНОВ УПРАВЛЕНИЯ, НАСТРОЙКИ И КОНТРОЛЯ РАБОТЫ РАДИОСТАНЦИИ

Перед работой на радиостанции необходимо ознакомиться с органами управления и контроля работы (рис. 1).

1 — разъем «Р-124» для подключения кабеля от телефонного переговорного устройства Р-124;

2 — разъем «ПИТАНИЕ» для подключения кабеля от блока питания;

3 — отверстие для доступа к триммеру «КАЛИБРОВКА»;

4 — тумблер включения питания радиостанции «ПИТАНИЕ ВКЛ.—ВЫКЛ.»;

5 — тумблер включения лампочки освещения шкалы «ШКАЛА ВКЛ.—ВЫКЛ.»;

6 — кнопка «ТОН—ВЫЗОВ»;

7 — переключатель «КОНТРОЛЬ НАПРЯЖЕНИЙ—РАБОТА» стрелочного прибора 22. В положениях «ПРИЕМ» 1,2 В, 6,3 В, 150 В контролируются напряжения питания приемника. В положениях «ПЕРЕДАЧА» 1,2 В, 150 В, 250 В, 600 В, контролируются напряжения питания передатчика. В положе-

ниях «РАБОТА» 1 («2») контролируется ток антенной цепи.

Напряжение борсети контролируется в положении «Б. С.». При установке переключателя в положение «ВЫКЛ.» стрелочный прибор отключен;

8 — заглушка отверстия для регулировки величины девиации «РЕГ. ДЕВИАЦ.»;

9 — ручка регулятора шумов — «ШУМЫ». При повороте ее по часовой стрелке шумы подавляются;

10 — ручка «УСТАНОВКА ЧАСТОТЫ»;

11 — переключатель рода работ «СИМПЛЕКС—Д. ПРИЕМ»;

12 — заглушка отверстия для доступа к регулировочному винту механического корректора частоты — «КОРРЕКТОР», который предназначен для регулировки положения подвижного визира;

13 — окно шкалы. В окно видны два ряда цифр: верхний ряд относится к первому поддиапазону, нижний ряд — ко второму поддиапазону.

Для установки частоты имеются два визира: короткий — визир центра шкалы, длинный — подвижный визир.

При заводском изготовлении, а также при ремонте радиостанции в радиомастерской подвижный визир совмещается с визиром центра шкалы;

14 — заглушка отверстия к винтам регулировки оптической системы;

15 — пробка, закрывающая отверстие к патрону лампочки освещения шкалы;

16 — неоновый индикатор настройки антенной цепи;

17 — ключ для фиксации дисков барабана;

18 — ручка «НАСТРОЙКА АНТЕННЫ»;

19 — фиксатор ручки настройки антенны;

20 — четыре лампочки светового табло фиксированных частот, каждая лампочка соответствует своей фиксированной частоте;

21 — четыре тумблера переключения поддиапазонов фиксированных частот, каждый тумблер соответствует своей фиксированной частоте. Верхнему положению тумблера соответствует I поддиапазон, нижнему положению — II поддиапазон;

22 — стрелочный прибор-индикатор настройки антенной цепи и контроля питающих напряжений;

23 — гнездо разъема для подключения высокочастотного кабеля;

24 — клемма «ЗЕМЛЯ» для соединения радиостанции с массой объекта;

25 — две лампочки светового табло поддиапазонов.

При включении радиостанции на I поддиапазон загора-

Вклейка 4

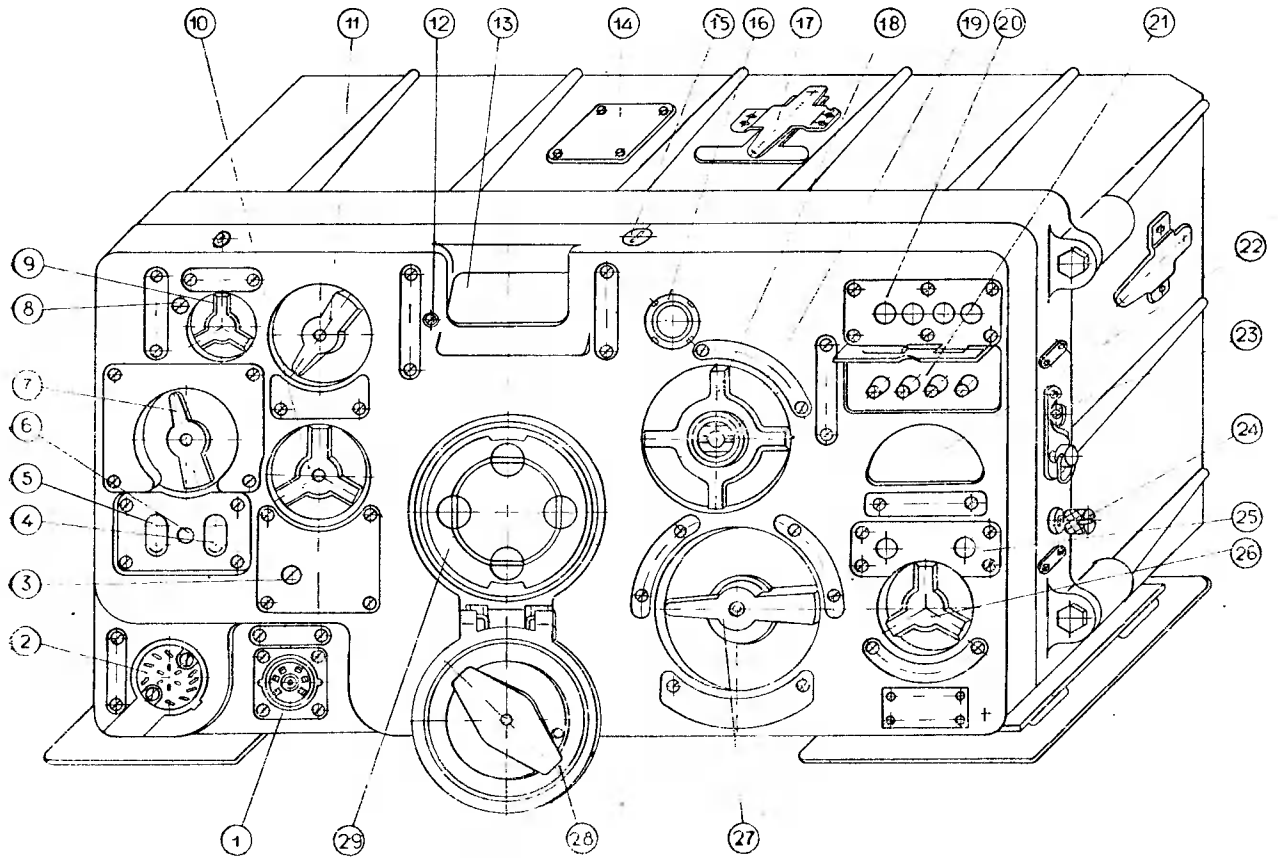


Рис. 1. Общий вид приемопередатчика.

ется лампочка «1», при включении на II поддиапазон — лампочка «2»;

26 — ручка регулятора громкости — «ГРОМКОСТЬ». При вращении ручки по часовой стрелке громкость возрастает, при вращении против часовой стрелки — уменьшается до некоторого небольшого уровня в крайнем положении;

27 — переключатель фиксированных частот «ФИКСИР. ЧАСТОТЫ—ПЛАВНЫЙ ПОДДИАПАЗОН». Выбор фиксированной частоты производится установкой переключателя в одно из четырех положений—«1», «2», «3», «4». При установке переключателя в положение «ПЛАВНЫЙ ПОДДИАПАЗОН I» или «II» механизм установки частоты расфиксируется;

28 — крышка люка барабана. При открытой крышке люка имеется доступ к четырем фиксаторам 29;

29 — четыре фиксатора, которыми с помощью ключа 17 фиксируются частоты, установленные переключателем 27. Первой фиксированной частоте соответствует фиксатор «1», второй — «2» и т. д.

Кроме того, на кожухе приемопередатчика с левой стороны имеется заглушка, закрывающая доступ к контрольной точке выходного напряжения узкополосного дискриминатора АПЧ (на рис. 1 не показана).

На передней панели блока питания (рис. 2) расположены:

- | | |
|--------------------|-------|
| 1 — предохранитель | Пр8-4 |
| | 0,5 А |
| | Пр8-1 |
| 2 — предохранитель | 8 А |
| | Пр8-3 |
| 3 — предохранитель | 8 А |
| | Пр8-2 |
| 4 — предохранитель | 3 А |

3.1. Исходное положение органов управления радиостанции.

Исходным положением ручек является:

фиксатор ручки «НАСТРОЙКА АНТЕННЫ» затянут;

фиксаторы барабана 1, 2, 3, 4 затянуты;

переключатель «ФИКСИР. ЧАСТОТЫ — ПЛАВНЫЙ ПОДДИАПАЗОН» в одном из положений фиксированных частот;

регулятор «ГРОМКОСТЬ» введен на максимум громкости;

регулятор «ШУМЫ» выведен (в левом крайнем положении);

переключатель контроля напряжений в положении «РАБОТА—1»;

переключатель рода работ в положении «СИМПЛЕКС»;

тумблеры «ПОДДИАПАЗОН» каждый в положении, соответствующем заданной фиксированной частоте;

тумблер «ШКАЛА» в положении «ВЫКЛ.»;

тумблер «ПИТАНИЕ» в положение «ВЫКЛ.».

Люк лицевой панели приемопередатчика должен быть закрыт.

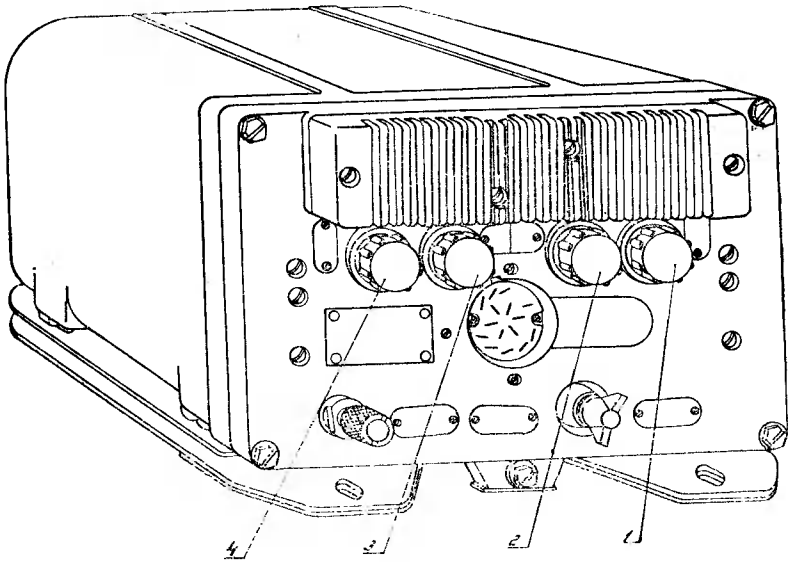


Рис. 2. Общий вид блока питания.

4. ПОДГОТОВКА РАДИОСТАНЦИИ К РАБОТЕ

Подготовка радиостанции к работе подразделяется на два этапа: подготовка и настройка. Порядок подготовки показан на рис. 3.

4.1. Подготовительные работы.

Установите антенну заданной высоты. Для этого: достаньте из чехла нужное количество антенных штырей, выйдите на машину, снимите заглушку с амортизатора, установите первый штырь антенны, нажимом и поворотом штыря вправо закрепите замок. Остальные штыри сочлените между собой аналогичным образом и соедините с первым. Уберите чехол и заглушку на место.

При установке антенны обратите особое внимание на надежность сочленения штырей антенны замками во избежание утери штырей при движении машины.

Подключите разъем нагрудного переключателя в соответствующую колодку на аппарате № 1 переговорного устройства типа Р-124. Кабель с выхода Р-124 включите в разъем «Р-124» радиостанции Р-123М.

Переключатель на аппарате № 1 поставьте в положение «Р-123М». Если радиостанция Р-123М установлена на машине, где нет переговорного устройства типа Р-124, то разъем шнура нагрудного переключателя шлемофона включите в разъем «Р-124» радиостанции Р-123М.

Снимите чехлы с приемопередатчика и блока питания. Следует помнить, что радиостанция предназначена для работы от напряжения $+26 \text{ В} \pm 15\%$.

Во избежание выхода из строя радиостанции категорически запрещается подавать на блок питания напряжение выше 30 В.

При запуске двигателя объекта электростартером допускается падение напряжения в бортсети объекта до 12 вольт на время не более 10 сек., с кратковременным нарушением связи.

Подготовка радиостанции к работе при получении задания кроме вышперечисленного сводится также к проверке работоспособности радиостанции в следующей последовательности (рис. 4):

проверка исходного положения органов управления (см. п. 3.1.);

проверка в режиме прием (см. п. 9.5.2. — технологическая карта № 2);

проверка градуировки (см. п. 9.5.6. — технологическая карта № 6);

проверка в режиме передачи (см. п. 9.5.2. — технологическая карта № 2);

проверка автоматики (см. п. 9.5.2. — технологическая карта № 2);

проверка подачи питающих напряжений (см. п. 9.5.2. — технологическая карта № 2).

4.2. Настройка радиостанции.

Настройку радиостанции производите в следующей последовательности:

наденьте и подгоните шлемофон;

переключатель рода работ поставьте в положение «СИМПЛЕКС»;

ручку «ШУМЫ» поверните против часовой стрелки до упора, т. е. установите максимальные шумы приемника;

переключатель «КОНТРОЛЬ НАПРЯЖЕНИЙ» поставьте в положение «РАБОТА 1»;

тумблер «ШКАЛА» поставьте в положение «ВКЛ.»;

тумблер «ПИТАНИЕ» поставьте в положение «ВКЛ.»;

ручку регулятора «ГРОМКОСТЬ» поверните вправо до упора, т. е. установите максимальную громкость.

До установки фиксированных частот внимательно изучите и запомните взаимосвязь переключателя фиксированных частот, фиксаторов барабана и тумблера фиксированных частот.

При установке переключателем «ФИКСИР. ЧАСТОТЫ—ПЛАВНЫЙ ПОДДИАПАЗОН» фиксированной частоты «1» на световом табло номеров фиксированных частот загорается лампочка «1» и тумблером, расположенным под лампочкой «1» радиостанция переключается на I или II поддиапазон.

При включении тумблера вверх (первый поддиапазон) на световом табло «ПОДДИАПАЗОН» загорается лампочка «1» и отсчет частоты в окне шкалы необходимо производить по верхним делениям. При переключении тумблера вниз (второй поддиапазон) загорается лампочка «2», и отсчет частоты в окне шкалы производится по нижним делениям шкалы.

Установка заданной частоты производится ручкой «УСТАНОВКА ЧАСТОТЫ» при расфиксированном фиксаторе «1» на барабане центрального механизма.

Аналогичным образом устанавливаются фиксированные частоты «2», «3» и «4».

При установке фиксированных частот необходимо всегда помнить, что в положениях переключателя фиксированных частот «1», «2», «3», «4» необходимо пользоваться соответствующими фиксаторами «1», «2», «3», «4» и тумблерами, расположенными под лампочками светового табло «1», «2», «3», «4».

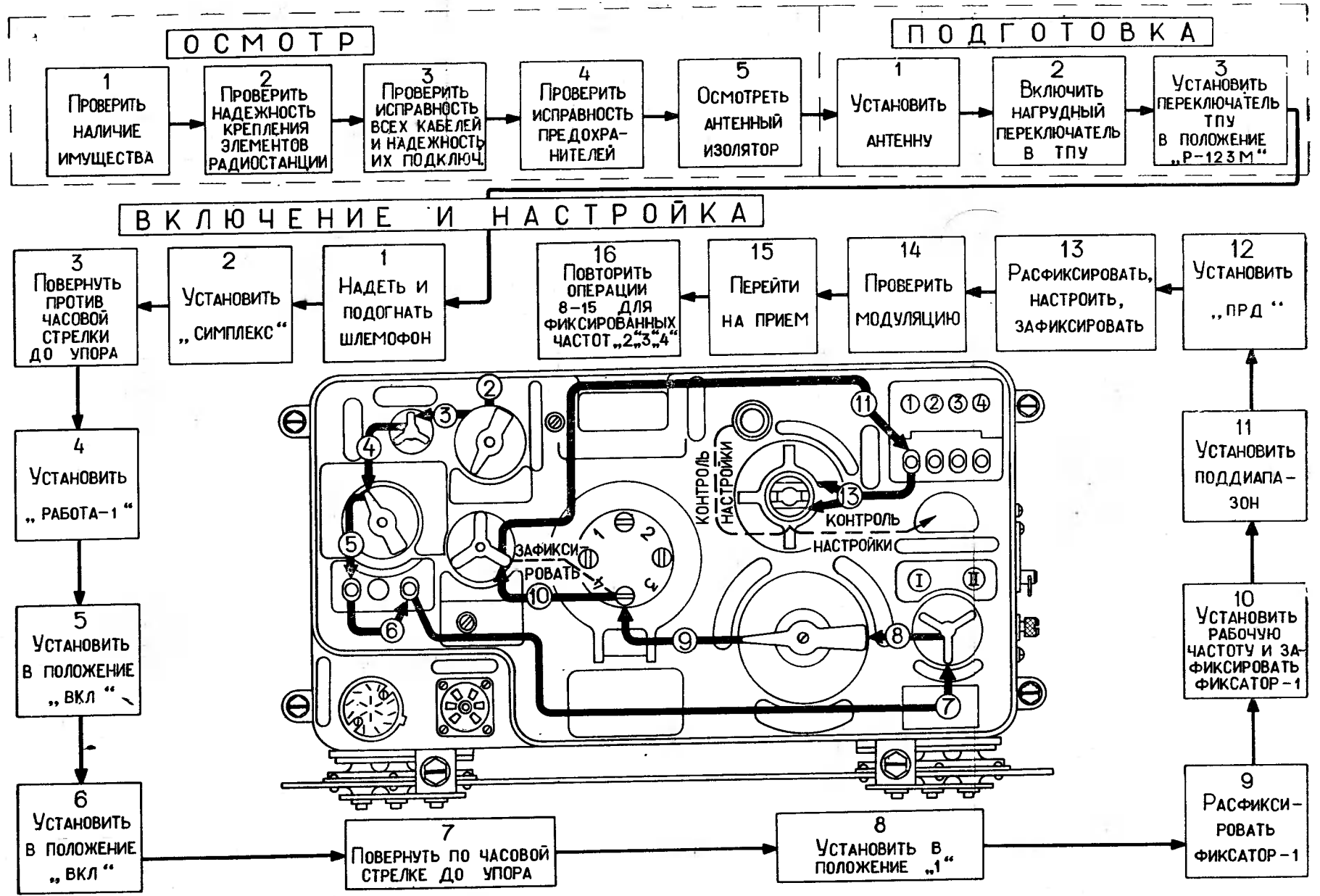


Рис. 3. Порядок подготовки радиостанции к работе.

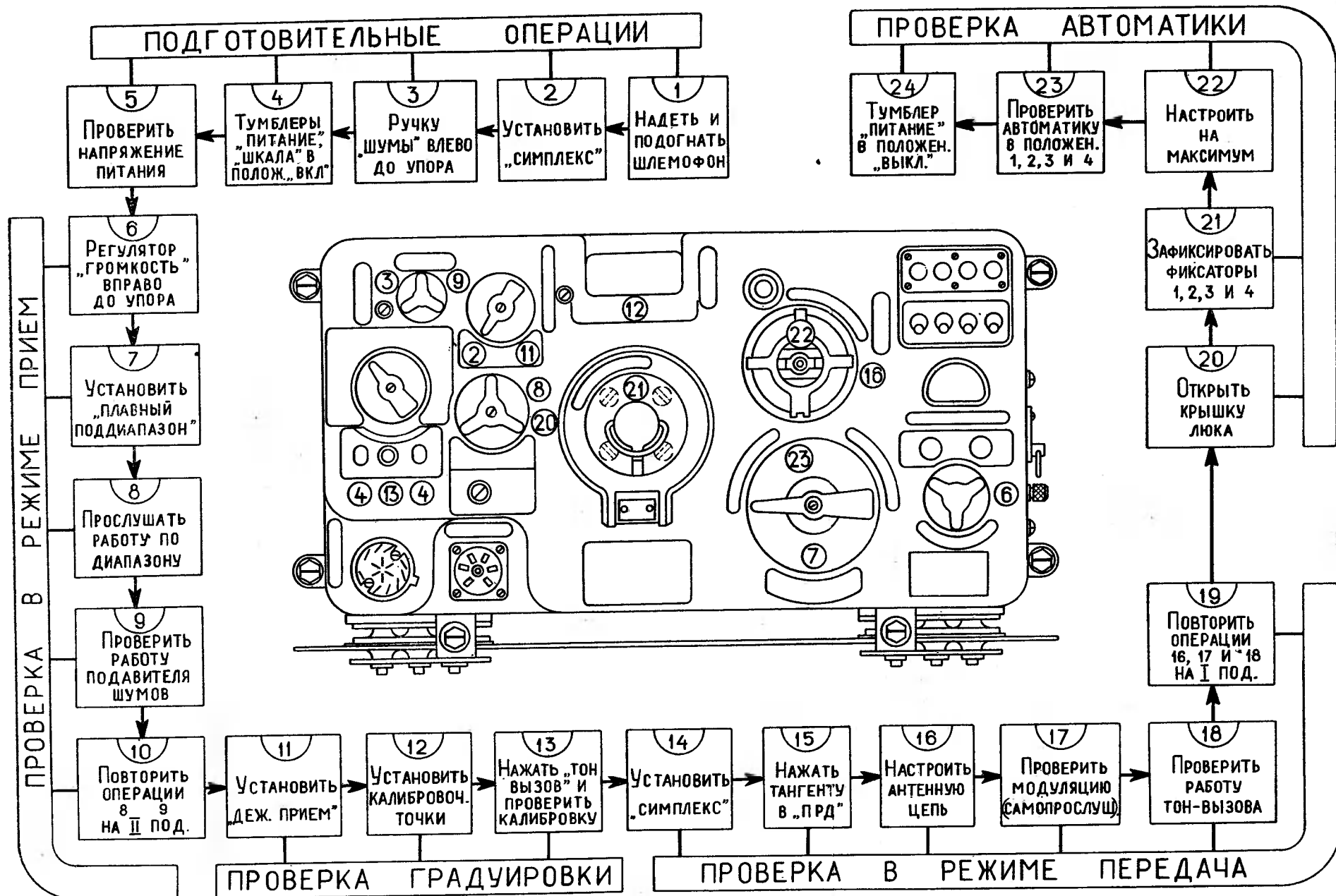


Рис. 4 Проверка работоспособности радиостанции.

Нельзя, например, установив переключатель «ФИКСИР. ЧАСТОТЫ—ПЛАВНЫЙ ПОДДИАПАЗОН» в положение «1», производить переключение поддиапазонов тумблерами, расположенными под лампочками «2», «3», «4».

При работе на радиостанции необходимо следить за тем, чтобы не нарушалась первоначальная установка тумблеров поддиапазонов: случайные переключения приведут к срыву связи, так как будет включен другой поддиапазон.

Настройку радиостанции на фиксированные частоты производите в следующей последовательности:

Переключатель «ФИКСИР. ЧАСТОТЫ — ПЛАВНЫЙ ПОДДИАПАЗОН» установите в положение «1» и дождитесь остановки ручек «УСТАНОВКА ЧАСТОТЫ» и «НАСТРОЙКА АНТЕННЫ».

Откройте крышку люка барабана на лицевой панели и ослабьте фиксатор «1», повернув его против часовой стрелки так, чтобы шлиц встал перпендикулярно красной окружности. Ослабление фиксатора производите специальным ключом, закрепленным на кожухе радиостанции.

Ручкой «УСТАНОВКА ЧАСТОТЫ» по шкале радиостанции установите заданную частоту под визир (установка частоты всегда производится по подвижному визиру); затяните фиксатор, установив паз фиксатора на одной линии с кольцевым пазом на барабане и закройте крышку люка на лицевой панели. При затяжке фиксатора следите за тем, чтобы не сбилась установленная на шкале частота.

Тумблером, расположенным под лампочкой «1», установите поддиапазон, соответствующий заданной частоте.

Нажмите тангенту нагрудного переключателя в положение «ПРД».

Ослабьте фиксатор ручки «НАСТРОЙКА АНТЕННЫ», повернув его влево на 2—3 оборота, и ручкой «НАСТРОЙКА АНТЕННЫ» настройте антенную цепь радиостанции на максимум отдаваемой мощности.

Настройку антенной цепи необходимо производить по стрелочному прибору, так как он обеспечивает более точную настройку на максимум тока. Неоновая лампочка в основном служит для зрительного контроля работы на передаче. При некотором сочетании частоты и высоты антенны неоновый индикатор может светиться очень слабо, а при пониженном напряжении бортсети в начале диапазона допускается отсутствие свечения неоновой лампочки. Максимуму отдаваемой мощности в антенну соответствует наибольшее отклонение

стрелки индикаторного прибора и максимальное свечение неоновой лампочки.

При вращении ручки настройки антенны имеется несколько максимальных отклонений стрелки прибора и свечения неоновой лампочки. Настройку производите до получения наибольшего максимума.

Для работы на плавном поддиапазоне ручку «ФИКСИР. ЧАСТОТЫ—ПЛАВНЫЙ ПОДДИАПАЗОН» поставьте в положение «I» или «II». Ручкой «УСТАНОВКА ЧАСТОТЫ» поставьте по шкале нужную частоту связи. Расфиксируйте ручку «НАСТРОЙКА АНТЕННЫ». Включите радиостанцию в передачу и ручкой «НАСТРОЙКА АНТЕННЫ» настройтесь на максимальную мощность передатчика. Зафиксируйте ручку «НАСТРОЙКА АНТЕННЫ». Радиостанция готова для работы на установленной частоте. Работа на плавном диапазоне не нарушает установки заранее выбранных фиксированных рабочих частот.

5. ПОРЯДОК РАБОТЫ

5.1. Ведение радиосвязи.

Радиостанция обслуживается одним человеком. Ведение радиосвязи требует повышенной дисциплины, так как при работе в режиме передачи каждое слово излучается в эфир. Чем кратковременнее и четче работа на передачу, тем надежнее связь.

РАДИСТЫ

После передачи радиограммы немедленно переходи на прием (отпусти тангенту).

5.2. Режимы работы радиостанции.

Работа на радиостанции может производиться в одном из двух режимов: симплекс или дежурный прием, при этом ручки регуляторов «ГРОМКОСТЬ», «ШУМЫ» установи в положение, удобное для ведения радиосвязи.

Помни, что поворот ручки «ШУМЫ» по часовой стрелке сокращает дальность связи.

5.2.1. Режим симплекс.

Для работы в режиме симплекс достаточно установить переключатель рода работ в положение «СИМПЛЕКС». Остальные операции выполнять согласно пункта 4.2. (настройка радиостанции).

В режиме симплекс имеется возможность послылки тонального вызова. Для этого необходимо радиостанцию включить

в передачу и нажать кнопку «ТОН—ВЫЗОВ». Контроль посылки тон-вызова ведется по наличию в телефонах шлемофона сигнала звуковой частоты порядка 1000 Гц.

5.2.2. Дежурный прием.

Режим «ДЕЖУРНЫЙ ПРИЕМ» является наиболее экономичным, так как в этом режиме сокращается расход энергии аккумуляторов.

Радиосвязь односторонняя — только на прием.

Для работы в режиме «ДЕЖУРНЫЙ ПРИЕМ» переключатель рода работ установите в положение «ДЕЖУРНЫЙ ПРИЕМ».

Для перехода с дежурного приема в симплексный режим переведите переключатель рода работ в положение «СИМПЛЕКС» и, выждав три минуты для прогрева ламп передатчика, ведите связь.

5.2.3. Работа на аварийную антенну.

В случае утери штыревых антенн или повреждения антенного изолятора связь на небольшое расстояние можно осуществить на аварийную антенну.

Аварийной антенной может служить провод длиной 3 м из ЗИПа или другой любой провод аналогичного качества.

Провод подключите к высокочастотному разъему радиостанции и выбросите наружу объекта.

Во избежание замыканий на массу объекта или землю выброшенный конец провода должен быть изолирован или, хотя бы, не зачищен от изоляции.

Аварийная антенна дает возможность держать связь:

— если оба корреспондента работают на аварийные антенны — до 1 км;

— если один корреспондент работает на аварийную антенну, а второй — на 4-х метровую — до 4-х км.

5.2.4. Совместная работа двух радиостанций Р-123М на одну антенну.

Радиостанция Р-123М допускает одновременную совместную и независимую работу с однотишной радиостанцией на одну антенну, как на передачу, так и на прием.

На рис. 5 приведена схема включения источников питания и составных частей двух радиостанций Р-123М при совместной работе на одну антенну.

Каждую радиостанцию присоедините высокочастотным кабелем к одному из разъемов блока антенных фильтров. Ра-

диостанция, присоединяемая к разъему с надписью «ИПД», может работать только на участке частот 1-го поддиапазона, к разъему с надписью «ИПД» — 2-го поддиапазона.

Выбор частот для ведения связи при совместной работе описан ниже.

Настраивайте антенные цепи радиостанции поочередно. При настройке одной в режиме передачи, вторая должна быть в режиме приема во избежание возможных ложных настроек.

5.2.5. Выбор рабочих частот.

Для уменьшения взаимных помех от радиостанций, работающих на различных частотах и расположенных недалеко друг от друга (до 100 м), рабочие частоты должны быть разнесены не менее, чем на 15 фиксированных частот. С увеличением расстояния разнос частот сократите на каждые последующие 100 м на две рабочие частоты, при этом выбор рабочих частот производите таким образом, чтобы частоты II поддиапазона не были равны удвоенной частоте (вторая гармоника) рабочих частот I поддиапазона на участке диапазона 20 000 кГц—25 750 кГц.

При расстояниях между радиосетями свыше 3-х км работа возможна на соседних частотах.

Рекомендуется при небольших расстояниях между радиостанциями, ведущими связь, работать на пониженных высотах антенн, при этом уменьшаются взаимные помехи.

При выборе рабочих частот учитывайте: наличие у приемника радиостанции «самозабитых частот».

Во избежание срыва связи на «самозабитых частотах» и в районе калибровочных точек не рекомендуется работа на частотах (кГц):

21300	23825	31325	37050	39575	45450
22225	27525	31475	37975	43200	47225
22250	28700	31500	38000	44450	47250
23600	28725	31525	39350	44475	47275
23625	29625	32375	39375	45375	47475
23650	29650	36475	39400	45400	51200

5.2.6. Обеспечение надежности работы радиостанции.

Не допускается включение радиостанции на передачу ранее, чем через три минуты после ее включения.

Осуществляйте переход с одной фиксированной частоты на другую в режиме приема.

На ходу объекта работать на связь нужно только на фиксированных частотах.

Вклейка 6.

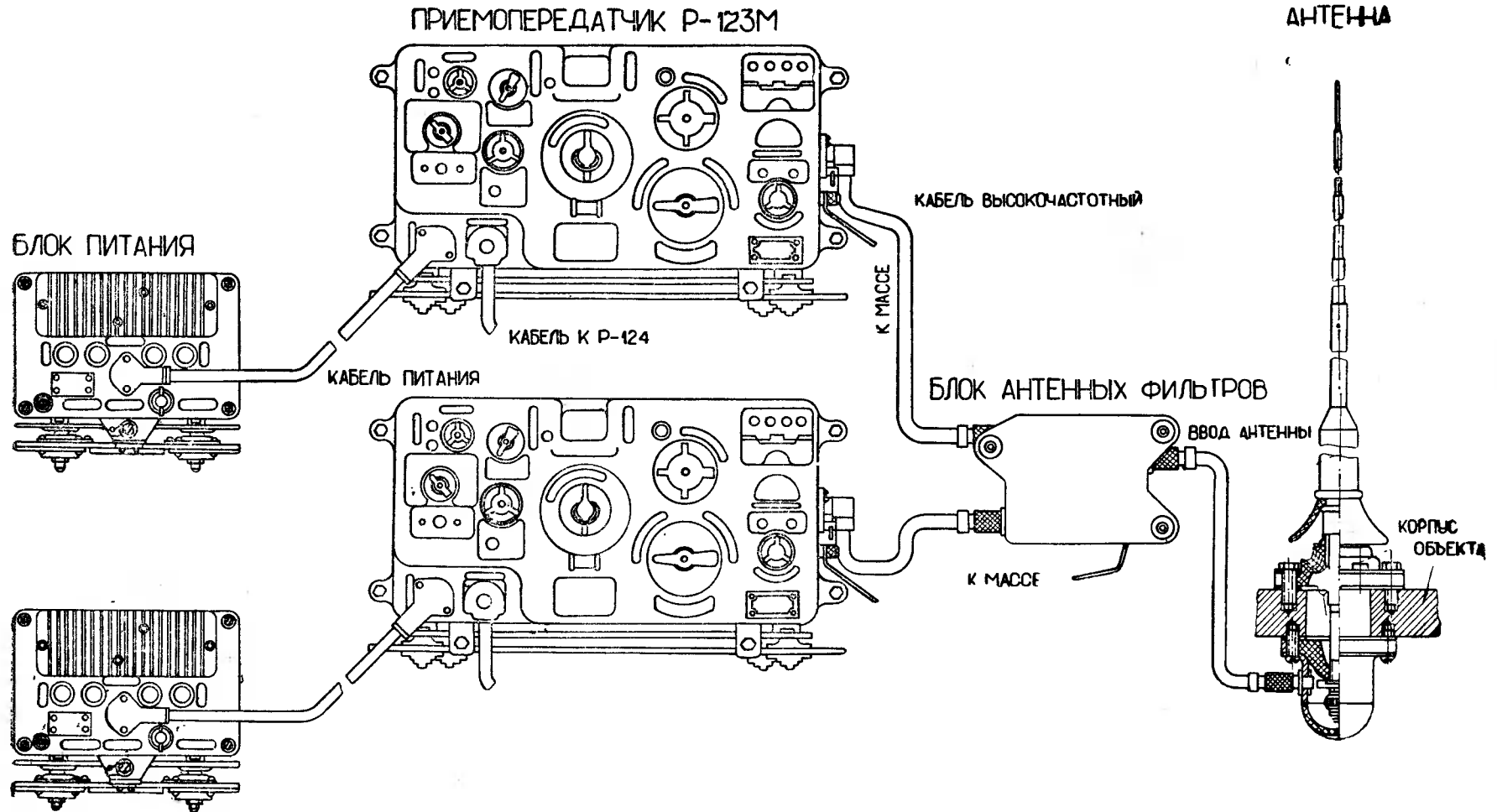


Рис. 5. Схема включения составных частей радиостанции Р-123М при работе на одну антенну.

На стоянке при переходе с плавного поддиапазона частот на фиксированные частоты ручка настройки антенны должна быть зафиксирована.

Для продления срока службы лампочки оптического устройства шкалы частот необходимо после установки рабочих частот выключить ее тумблером «ШКАЛА ВКЛ.—ВЫКЛ.».

5.2.7. Особенности эксплуатации радиостанции.

Перед началом работы радиостанцию необходимо предварительно прогреть в течение 10 минут в режиме симплекс-прием.

Следует помнить, что емкость аккумуляторов бортсети при отрицательных температурах падает на 25—30%, поэтому в зимних условиях, особенно при совместной работе двух радиостанций Р-123М, необходимо, по возможности работать на передачу только при подзарядке аккумуляторов.

5.3. Возможные задержки в работе и способы их устранения.

При полностью исправной радиостанции могут иметь место задержки в работе из-за ошибочных действий оператора при подготовке и настройке радиостанции или вследствие случайных нарушений установок органов управления коммутации.

Наиболее вероятными причинами задержек являются:
ослаблено крепление разъемов кабелей;

при работе на фиксированной частоте тумблер номера частоты стоит в положении, не соответствующем диапазону, на котором выбрана фиксированная частота (нет связи);

неточно установлена по шкале заданная фиксированная частота (или сбита при фиксации);

включение на передачу при положении переключателя рода работ «Д. ПРИЕМ» (передатчик не подготовлен к работе);
ведение передачи до полной остановки механизма автоматики (нет связи);

не установлена или не подключена антенна (нет мощности в антенне, хотя индикаторы настройки показывают отдачу);

не зафиксирована ручка «НАСТРОЙКА АНТЕННЫ» (безостановочная работа мотора с характерным пощелкиванием муфты СУ или безостановочное вращение ручки «НАСТРОЙКИ АНТЕННЫ»). Безостановочная работа мотора может произойти также в результате:

механических воздействий на радиостанцию при движении объекта (транспортировка радиостанции) со следующими

положениями органов управления: переключатель частот находится в положении «ПЛАВНЫЙ ПОДДИАПАЗОН» (I-II), фиксатор ручки настройки СУ ослаблен:

выключения радиостанции в момент вращения СУ с последующим вращением ручки настройки СУ.

Для устранения указанного явления проведите следующие операции:

выключите радиостанцию;

установите переключатель частот в положение той фиксированной частоты, на которой не останавливается механизм настройки СУ;

ослабьте фиксатор ручки настройки СУ, повернув фиксатор против часовой стрелки до упора;

плавным и медленным вращением ручки механизма СУ в одном направлении (с легким покачиванием ее вправо и влево) добейтесь западания зуба рычага в паз на кольце механизма. Установка осуществляется в пределах 12 оборотов ручки;

затяните фиксатор ручки настройки СУ;

проверьте правильность установки механизма СУ, — при включении питания радиостанции ручка СУ не вращается.

В случае если таким способом дефект устранить не удастся, снимите лицевую панель и произведите следующее:

установите пазы колец на валике грубой настройки в одно положение (напротив зубьев рычагов);

установите кольца на валике ручки «НАСТРОЙКА АНТЕННЫ» до западания зубьев рычагов в пазы колец;

наденьте лицевую панель и установите ручки органов управления.

При выключенной радиостанции правильность установки СУ можно проверить поворотом ручки СУ в любую сторону, — вращение ручки должно быть тугим.

Для исключения возникновения указанного явления (безостановочная работа мотора с характерным пощелкиванием или безостановочного вращения ручки «НАСТРОЙКА АНТЕННЫ») необходимо помнить, что:

фиксатор ручки настройки СУ должен быть затянут;

при эксплуатации переключатель фиксированных частот всегда должен находиться в одном из фиксированных положений («ФИКСИР. ЧАСТОТЫ» 1, 2, 3, 4);

выключение радиостанции производить только после прекращения вращения механизма установки частоты и настройки СУ;

не вращать ручку настройки СУ при выключенной радиостанции.

Во избежание задержек в ведении связи радист должен внимательно относиться к подготовке и настройке радиостанции.

5.4. Обращение с радиостанцией на учебных занятиях.

Для изучения конструктивных особенностей и устройства радиостанции Р-123М, практическим и наглядным ознакомлением с ее внутренним устройством, радиостанцию необходимо подвергнуть частичной разборке, сохранив при этом ее работоспособность и соответствие электрических параметров требованиям ТУ.

С приемопередатчика разрешается снять кожух, лицевую панель и экраны, закрывающие блоки с внешней стороны. После снятия лицевой панели наденьте ручки органов управления и настройки.

Для просмотра делений шкалы на призму оптического устройства наклейте кусок матовой прозрачной бумаги. С блока питания снимите кожух и радиатор стабилизатора.

При разборке радиостанции следите за тем, чтобы не нарушить взаимного расположения монтажа и не касаться органов настройки и регулировок.

Установку радиостанции для подключения бортсети при этом производите на электроизолирующем коврик для предотвращения возможных замыканий и повреждений монтажа.

При необходимости более глубокого изучения конструкции радиостанции без нарушения ее работоспособности после сборки разрешается снимать блоки №№ 3, 5, 6 и 7. Блок № 1 снимать не рекомендуется. Блок № 2 снимать с передней панели запрещается.

При разборке радиостанции необходимо руководствоваться рекомендациями, изложенными в «Руководстве по ремонту радиостанции Р-123М».

6. КОРРЕКЦИЯ ЧАСТОТЫ

В процессе эксплуатации радиостанции могут появиться отклонения (уходы) частоты от номинальных значений. Основными причинами, вызывающими уходы частоты являются:

- старение элементов, входящих в контур первого гетеродина и в схему узкополосного дискриминатора АПЧ;
- сдвиг элементов оптической системы;
- износ механизма установки частоты.

Обязательная коррекция частоты производится в тех случаях, когда уходы частоты превышают ± 4 кГц. Необходимо производить коррекцию и при меньших уходах частоты с максимально возможной точностью, особенно в тех случаях,

когда предполагается ведение связи на максимальной дальности.

Имеются четыре органа коррекции частоты:

триммер С2-3, доступ к которому осуществляется через отверстие в лицевой панели с надписью «КАЛИБРОВКА». Коррекция частоты при этом производится, в основном, на высших частотах поддиапазонов;

винт 2 зеркала оптической системы (рис. 7). Доступ к нему осуществляется после снятия заглушки на кожухе радиостанции (рис. 1);

механический корректор частоты, доступ к винту которого осуществляется через отверстие в лицевой панели с надписью «КОРРЕКТОР» (предварительно необходимо вывинтить заглушку винта).

Зеркало оптической системы и механический корректор дают линейные сдвиги по шкале частот и, по существу, дублируют друг друга;

триммер С3-47, доступ к которому осуществляется через отверстие в шасси блока № 3 (кожух радиостанции снят). Этим триммером осуществляется подстройка дискриминатора АПЧ.

Коррекция частоты по внутреннему калибратору производится как в объекте, так и в радиомастерской.

Перед коррекцией частоты радиостанция должна быть прогрета в течении не менее 30 минут.

Последовательность коррекции следующая:

в режиме дежурного приема;

в режиме передачи.

При коррекции частоты в режиме **дежурного приема** пользуются триммером «КАЛИБРОВКА», механическим корректором частоты и винтом зеркала оптической системы.

Перед началом коррекции подвижный визир совмещают с неподвижным визиром центра шкалы.

При коррекции частоты триммером «КАЛИБРОВКА» не допускайте полного вывертывания подстроечного элемента триммера. Для этого: на плавном поддиапазоне I или II в районе нужной калибровочной точки (плавно вращая в обе стороны от нее ручку «УСТАНОВКА ЧАСТОТЫ») найдите нулевые биения калибровочного сигнала при нажатой кнопке «ТОН—ВЫЗОВ». Ручкой «УСТАНОВКА ЧАСТОТЫ» приблизьте калибровочную точку короткими интервалами к визиру шкалы. При этом триммером «КАЛИБРОВКА» добивайтесь постоянной слышимости калибровочного сигнала. Если триммер вращается против часовой стрелки, а частота (положение нулевых биений калибровочного сигнала на шкале) не изме-

няется, то прекратите вращение триммера. Это значит, что перекрытие триммера по емкости исчерпано. Сделайте 1,5—2 оборота вращения триммера по часовой стрелке, и продолжайте коррекцию частоты другими органами.

Если не удастся совместить нулевые биения с визиром, тогда подвижный визир выставляется на нулевые биения и рабочие частоты устанавливаются по подвижному визиру.

Дальнейшая коррекция должна быть произведена в радиомастерской по методике, изложенной в «Руководстве по ремонту радиостанции Р-123М».

Коррекция частоты в режиме **передачи** (подстройка дискриминатора АПЧ) осуществляется триммером СЗ-47 в радиомастерской.

Для этого нужно:

совместить подвижный визир с неподвижным визиром центра шкалы;

найти калибровочную точку, обозначенную риской и прямоугольником, установить ее под визир по выше описанной методике и в режиме дежурного приема добиться нулевых биений;

не меняя положения шкалы в режиме передачи добиться нулевых биений вращением триммера СЗ-47.

Коррекция частоты по внешнему калибратору принципиально не отличается от коррекции по внутреннему калибратору и производится в начале и в конце поддиапазона на частотах, совпадающих с частотами гармоник калибратора.

6.1. Установка частоты радиостанции при большом расхождении градуировки.

Если радиостанция имеет настолько большие расхождения градуировки, что откорректировать частоту с помощью триммера «КАЛИБРОВКА» и механического корректора не удается, а произвести ремонт в радиомастерской нет возможности, то и в этом случае допускается дальнейшая эксплуатация ее, но перед установкой каждой фиксированной частоты необходимо корректировать положение подвижного визира.

Установку фиксированных частот производите по следующей методике:

переключатель рода работ поставьте в положение «Д. ПРИЕМ»;

переключатель «ФИКСИР. ЧАСТОТЫ — ПЛАВНЫЙ ПОДДИАПАЗОН» установите в положение «1» и дождитесь останова ручек механизма автоматики;

откройте крышку лицевой панели и расфиксируйте фиксатор «1»;

тумблером, расположенным под лампочкой «1», установите поддиапазон, соответствующий заданной частоте связи; ручкой «УСТАНОВКА ЧАСТОТЫ» подведите калибровочную точку, ближайшую к заданной частоте, под подвижный визир шкалы;

нажмите кнопку «ТОН—ВЫЗОВ» и вращением ручки «УСТАНОВКА ЧАСТОТЫ» добейтесь нулевых биений (рис. 6а);

отверните заглушку, закрывающую доступ к регулировочному винту «КОРРЕКТОР», вращением регулировочного винта подведите подвижный визир под калибровочную точку (рис. 6б);

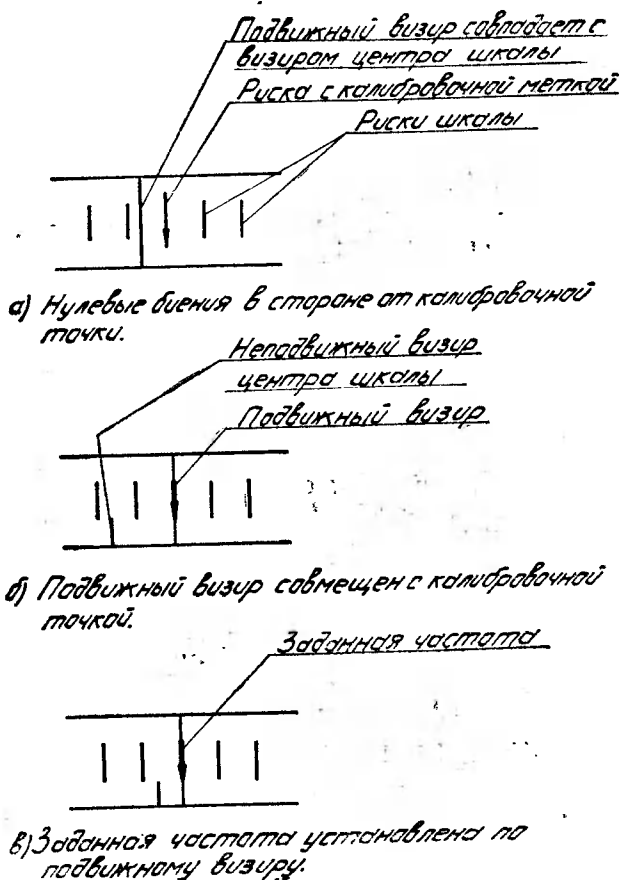


Рис. 6. Установка частоты по подвижному визирю.

ручкой «УСТАНОВКА ЧАСТОТЫ» установите заданную частоту по подвижному визиру (рис. 6в); зафиксируйте фиксатор «1».

Точно также устанавливаются частоты на 2, 3 и 4 фиксированных частотах, на каждой частоте подвижный визир будет занимать иное положение в зависимости от величины ухода частоты.

Следовательно, во время работы (после окончания установки 4-х фиксированных частот) при переходе с одной фиксированной частоты на другую обращать внимание на положение рисок шкалы не надо, так как показания шкалы не будут соответствовать установленной частоте, но установленная частота будет соответствовать заданной. (Поэтому во время работы при переходе с одной фиксированной частоты на другую дополнительной корректировки положения механического визира не требуется).

6.2. Регулировка оптической системы.

В процессе эксплуатации может произойти сдвиг изображения шкалы вверх или вниз. В этом случае необходимо изображение сместить по вертикали винтом 3 оптической системы (изменение положения зеркала 1) (рис. 7).

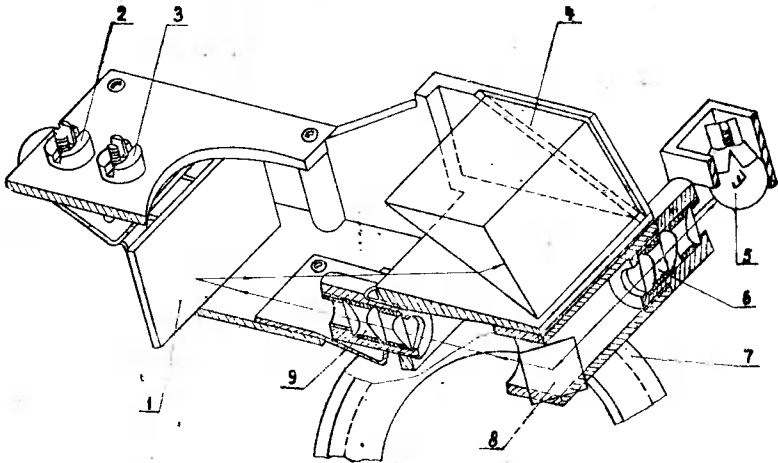


Рис. 7. Оптическая система.

1—верхнее зеркало; 2—винт горизонтального смещения изображения (вправо—влево); 3—винт вертикального смещения изображения (вверх—вниз); 4—трехгранная призма; 5—лампочка накаливания; 6—кондесор; 7—шкала; 8—нижнее зеркало; 9—проекционный объектив.

6.3. Проверка настройки узкополосного дискриминатора системы АПЧ.

От точности настройки узкополосного дискриминатора системы АПЧ прежде всего зависит точность частоты передатчика относительно ее номинала. Для проверки настройки дискриминатора:

выверните из блока питания предохранитель 8 А в цепи 600 вольт;

снимите кожух приемопередатчика;

отсоедините перемычку, соединяющую блоки № 1 и № 3;

подключите вольтметр постоянного тока к контрольной точке «ДИСКР. АПЧ.» (выход дискриминатора) и замерьте напряжение в этой точке при работе радиостанции на прием (U_1);

подайте на управляющую сетку лампы ЛЗ-5 (контакт 7) от генератора ГСС напряжение с частотой 465 кГц величиной 1 вольт;

включите радиостанцию на передачу (при этом включаются лампы ЛЗ-2 и ЛЗ-4);

замерьте напряжение U_2 в контрольной точке «ДИСКР. АПЧ.».

При точной настройке дискриминатора напряжения U_1 и U_2 будут равны. Если же дискриминатор расстроен, то напряжение U_2 будет отличаться от напряжения U_1 . В этом случае установите на ГСС такую частоту, при которой напряжение U_2 станет равным напряжению U_1 . Разность между частотой, установленной на ГСС, и частотой 465 кГц равна расстройке дискриминатора. Величина расстройки дискриминатора не должна превышать ± 500 Гц.

6.4. Система контроля.

В радиостанции Р-123М имеется система контроля работоспособности :

а) стрелочный прибор-индикатор предназначен для контроля настройки антенной цепи и контроля питающих напряжений в режимах «приема» и «передачи»;

б) неоновый индикатор настройки антенной цепи;

в) лампочки светового табло, служащие для дополнительного зрительного контроля фиксированных частот и поддиапазонов.

Отсутствие свечения лампочек светового табло и неоновой лампочки (например, перегорание их) не является признаком неработоспособности радиостанции и может быть устранено после окончания ведения радиосвязи.

7. ХАРАКТЕРНЫЕ НЕИСПРАВНОСТИ И МЕТОДЫ ИХ УСТРАНЕНИЯ

Оператору разрешается устранение лишь неисправностей радиостанции, указанных в таблице 1. Эти неисправности, связанные с выходом из строя предохранителей и незначительными нарушениями контактов, не требующих пайки, могут быть устранены непосредственно в объекте.

Вскрывать приемопередатчик в объекте разрешается только для замены лампы ГУ-50 (нет отдачи).

Устранение других неисправностей приемопередатчика и блока питания производите в радиомастерской опытными специалистами (по методике изложенной в «Руководстве по ремонту Р-123М»).

Во избежание дополнительных механических повреждений вынимать радиостанцию из объекта для ремонта можно только вместе с кожухом.

Все неисправности и способы их устранения в радиостанции зафиксируйте в паспорте с указанием причин и условий, при которых появились эти неисправности.

Значительная часть неисправностей радиостанции происходит от несоблюдения правил эксплуатации. Общая методика обнаружения неисправностей заключается в следующем: проверьте, пользуясь индикаторным прибором на передней панели, подаются ли напряжения питания на приемопередатчик;

проверьте исправность цепей в кабелях питания, в шнуре шлемофона, в межблочных разъемах;

проверьте напряжения на контрольных точках блоков, предварительно сняв кожухи с радиостанции и блока питания; установите в каком блоке имеется неисправность.

При ремонте радиостанции следует пользоваться электрической принципиальной схемой (прил. 1), руководством по ремонту и электромонтажными схемами блоков, приведенных в приложениях к «Руководству по ремонту».

При ремонте приемопередатчика необходимо соблюдать очередность операций как при снятии блоков, так и при сборке после ремонта.

В таблице 1 дана методика определения неисправностей радиостанции, устранения их в объекте.

При пользовании таблицей необходимо иметь ввиду следующее:

«уровень шумов мал» — напряжение на выходе приемника меньше 4 вольт — не работает одна из ламп приемного тракта;

«шумы в режиме передача» — не работает система АПЧ.

В этом случае, хотя индикатор показывает наличие отдачи, передатчик фактически неисправен, т. к. установленное по шкале значение частоты отличается от действительного на величину, превышающую допустимую.

Таблица 1

Неисправности радиостанции, устраняемые в объекте

Характер неисправности	Возможная причина неисправности	Методы устранения неисправности
1	2	3
<p>1. При включении тумблера «ПИТАНИЕ» не горят лампы индикации поддиапазонов и подсвета шкалы. Не работает механизм установки частоты. Нет напряжения «Бортсеть».</p>	<p>а) Выключена масса; б) Сгорел предохранитель на распределительном щитке объекта; в) Сгорел предохранитель Пр.8-3 в блоке питания. г) Обрыв в кабеле радиостанции или плохой контакт в разъемах.</p>	<p>а) Включите выключатель массы. б) Замените предохранитель. в) Замените предохранитель Пр.8-3 — 8 ампер (второй слева). г) Замените кабель или затяните винты крепления разъемов.</p>
<p>2. а) При переходе на фиксированную частоту электродвигатель работает безостановочно (вращается ручка «НАСТРОЙКА АНТЕННЫ»); б) вращается барабан.</p>	<p>Чаще всего не затянуты фиксаторы. Более подробно причины дефекта и методы устранения описаны в разделе 5. б) Частота фиксированной точки находится за диапазоном рабочих частот.</p>	<p>Затяните фиксаторы, установите правильное положение механизма автоматики.</p>
		<p>Выключите изделие не переключая частоты. Расфиксируйте фиксатор этой частоты. Ручкой «УСТАНОВКА ЧАСТОТЫ» установите середину диапазона. Зафиксируйте фиксатор. Вращая ручку «УСТАНОВКА ЧАСТОТЫ»</p>

1	2	3
<p>3. Не горит одна из лампочек светового табло или подсветки шкалы.</p>	<p>Перегорание лампочки.</p>	<p>добейтесь фиксации барабана. Включите р/с. Установите необходимую частоту. Смените лампочку. После замены лампочки подсветки шкалы необходимо регулировать ее положение для получения равномерного освещения шкалы.</p>
<p>4. Не работает приемник (нет шумов), нет самопрослушивания; питающие напряжения от БП подаются, отдача тока в антенну есть.</p>	<p>а) Неисправна цепь телефонов в шлемофоне. б) Неисправен или плохо закреплен в разъеме нагрудный переключатель. в) Неисправен аппарат Р-124.</p>	<p>а) Проверьте шлемофон через Р-124 и при необходимости заменить. б) Замените или надежно закрепите нагрудный переключатель. в) Подключите нагрудный переключатель непосредственно к радиостанции и проверьте его работу.</p>
<p>5. Не работает приемник (нет шумов), нет самопрослушивания, нет питающих напряжений приемника 1,2 В; 6,3 В; 150 В).</p>	<p>Вышел из строя предохранитель Пр.8-2.</p>	<p>Замените предохранитель Пр.8-2 — ток 3 А (первый слева).</p>
<p>6. Радиостанция не переключается на передачу в режиме симплекс.</p>	<p>Неисправный нагрудный переключатель.</p>	<p>Замените нагрудный переключатель.</p>
<p>7. В режиме симплекс-передача нет самопрослушивания.</p>	<p>а) Неисправная цепь ларингофонов в шлемофоне.</p>	<p>а) Проверьте шлемофон через Р-124 и при необходимости замените.</p>

1	2	3
<p>ния, шумы приемника нормальные, ток в антенне есть, напряжения от блока питания подаются.</p>	<p>б) Неисправен или плохо укреплен в разьеме нагрудный переключатель. в) Неисправен аппарат Р-124.</p>	<p>б) Замените или надежно закрепите нагрудный переключатель. в) Подключите нагрудный переключатель непосредственно в разьем радиостанции и проверьте работу.</p>
<p>8. Нет тока отдачи в антенну. Нет питающих напряжений ± 600 и ± 250 вольт. Самопрослушивание есть.</p>	<p>а) Вышел из строя предохранитель Пр.8-1. б) Сгорел предохранитель Пр.8-4.</p>	<p>Замените предохранитель Пр. 8-1-8 ампер (второй справа). Замените предохранитель Пр.8-4 0,5 А (первый справа).</p>
<p>9. Нет тока отдачи в антенну на одном из поддиапазонов, на другом поддиапазоне отдача есть, самопрослушивание есть на обоих поддиапазонах.</p>	<p>Неисправна одна из ламп ГУ-50 (Л1-1 или Л1-2).</p>	<p>Замените лампу ГУ-50.</p>
<p>10. Нет связи между корреспондентами; самопрослушивание есть; неоновая лампочка светится, причем часто очень ярко; показания стрелочного индикатора могут или возрасти (до зашкаливания) или уменьшиться.</p>	<p>Возникли неисправности в антенной цепи: а) сбита антенна (все 4 колена); б) обрыв в высокочастотном кабеле, идущем от приемопередатчика к антенне. в) Обрыв антенного ввода.</p>	<p>Произведите подстройку антенной цепи передатчика ручкой «НАСТРОЙКА АНТЕННЫ». Если при точной настройке, неоновая лампочка горит очень ярко, а стрелочный индикатор зашкаливает (на обоих положениях «РАБОТА 1 и 2», то это подтверждает неисправность антенной цепи): а) проверьте состояние антенны;</p>

1	2	3
<p>11. Нет связи между корреспондентами. Радиостанция нормально работает на прием и на передаче.</p>	<p>а) Плохая настройка согласующего устройства; б) значительное расхождение частот радиостанции корреспондентов.</p>	<p>б) замените высокочастотный кабель; в) обнаружьте и устраните обрыв у антенного ввода. а) Проверьте настройку; б) проверьте градуировку радиостанции, как указано в разделе 6, и при необходимости подстройку.</p>

7.1. Ремонтные работы.

Радиостанция Р-123М — сложный многоламповый аппарат, ее ремонт может производить только персонал, имеющий специальную подготовку.

В зависимости от характера, степени повреждений и износа радиостанции и ее составных частей и трудоемкости работ установлены следующие виды ремонта: текущий, средний и капитальный.

Подробно все виды ремонта и устранения неисправностей описаны в «Руководстве по ремонту радиостанции Р-123М», выпущенном отдельной книгой. В инструкции по эксплуатации описаны только работы по текущему и частично среднему ремонту радиостанции.

Текущий ремонт выполняется оператором с привлечением ремонтной мастерской.

7.1.1. Замена неоновой лампочки.

При смене неоновой лампочки:

ключом, имеющимся в ЗИПе, выверните «глазок» в лицевой панели, закрывающий отверстие;

выньте лампочку из патрона (в некоторых случаях лампочку необходимо повернуть перед этим на некоторый угол для вывода из зацепления с «усиками» узла индикации);

вставьте в патрон новую неоновую лампочку и вверните «глазок» в лицевую панель. Если при смене неоновой лампочки были отогнуты «усики» узла индикации, то необходимо поставить их в прежнее положение.

7.1.2. Замена лампочек светового табло.

При смене лампочек:

выключите питание изделия;

отверткой с лезвием диаметром 5 мм отверните 6 винтов планки с «глазками», указывающими частоты, и 5 винтов планки с «глазками», указывающими поддиапазоны;

снимите планки с лампочками;

произведите замену лампочек;

поставьте планки с лампочками на место;

заверните винты.

Замена лампочек подсветки шкалы и светового табло должна производиться через 200 часов работы.

7.2. Использование имущества комплектов ЗИП.

Имеются три вида ремкомплектов:

ремкомплект № 1 — используется при капитальном ремонте;

ремкомплект № 2 — используется при среднем ремонте;

групповой ремкомплект — используется при текущем ремонте.

Одиночный комплект ЗИП используется при повседневной эксплуатации радиостанции.

Перечень имущества, вложенного в ящик ЗИП, приведен в паспорте радиостанции.

Назначение имущества одиночного ЗИПа приводится в таблице 2.

Таблица 2.

Позиция по ведомости	Наименование	Назначение
1	2	3

1÷7,14	Лампа и др. элементы	Замена вышедших из строя соответствующих элементов.
8	Ключ торцовый	Отвинчивание винтов, крепящих приемопередатчик и блок питания к кожухам.
9	Ключ	Регулировка оптического устройства при коррекции частоты.
10	Ключ	Фиксация дисков барабана в механизме установки частоты.
11	Ключ	Отвинчивание колпачка, закрывающего неоновую лампочку.

1	2	3
12	Отвертка со сменными лезвиями $\emptyset 3$, $\emptyset 5$, $\emptyset 7$ ты,	Отвинчивание винтов передней панели, блоков, коррекция частоты, регулировка девиации и др.
13	Заглушка	Закрывание отверстия в антенном амортизаторе при снятой антенне.
15	Провод	Аварийная антенна.

7.2.1. Использование группового комплекта ЗИП.

Групповой ремкомплект предназначен для текущего ремонта радиостанции, а также для пополнения имущества, использованного из одиночного комплекта ЗИП.

В групповом ремкомплекте имеются:
 запасные детали к антенному устройству;
 ручки управления;
 шильдики с надписями;
 отвертки и ключи.

Запасные детали к антенному устройству, ручки и шильдики используются при текущем ремонте, а отвертки и ключи предназначены для укомплектования одиночных ЗИПов.

8. ОСОБЫЕ СЛУЧАИ РАБОТЫ РАДИОСТАНЦИИ

8.1. Работа радиостанции на УКВ-антенну.

Для увеличения дальности действия радиостанции (в 2-3 раза по сравнению с 4-х метровой штыревой антенной) может быть использована повышенная УКВ-антенна, применяемая в радиостанции Р-125.

Повышенная УКВ-антенна (рис. 8) состоит из штыря, 3-х противовесов, изолятора, полутелескопической мачты и антенного кабеля. Антенна с противовесами через изолятор укрепляется на верхнем конце 11-ти метровой полутелескопической мачты. Длины противовесов устанавливаются в зависимости от используемых при работе частот. Эффективность антенны повышается при работе на II поддиапазоне.

Настройку антенной цепи радиостанции с подключенной повышенной УКВ-антенной производите в режиме передачи таким же способом, как и при обычной штыревой антенне по максимуму отклонения стрелки прибора, расположенного на передней панели радиостанции.

Для работы радиостанции с повышенной УКВ-антенной: подготовьте антенну в соответствии с инструкцией к радиостанции Р-125 и с учетом таблицы 3;

отключите высокочастотный кабель радиостанции от высокочастотного разъема штыревой антенны;

сочлените разъем антенного кабеля повышенной антенны с разъемом высокочастотного кабеля радиостанции через специальное переходное устройство (разъем Р-125, поставляется по особому заказу);

подготовьте и настройте радиостанцию.

По окончании работы на связь:

сверните повышенную антенну;

разъедините кабели;

высокочастотный кабель радиостанции подключите к высокочастотному разъему штыревой антенны;

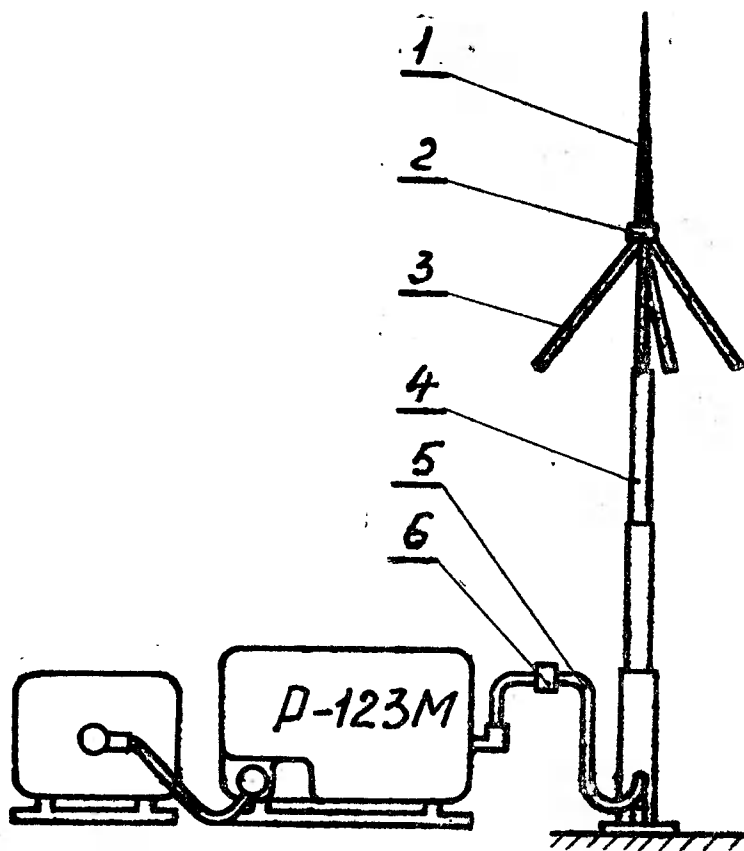


Рис. 8. Соединение частей аппаратуры при работе на повышенную УКВ-антенну.

1—штырь; 2—изолятор; 3—противовес; 4—полутелескопическая мачта; 5—антенный кабель; 6—специальное переходное устройство.

настройте радиостанцию на штыревую антенну заданной высоты.

Таблица 3.

Участки диапазо- на МГц	Комбинированная штыревая антенна				Противовесы	
	высота антенны (м)	варианты набора секций	Количество сек- ций, соединяемых с гибкой ант. (шт.).		длина противо- весов (м)	количество секций по 0,6 м, соеди- няемых с раздвижным противове- сом (шт.).
			секции по 0,3 м	секции по 0,2 м		
20÷22	3,6	1	7	—	3,4	2
		2	5	3		
		3	3	6		
		4	1	9		
22÷24	3,3	1	6	—	3,2	2
		2	4	3		
		3	2	6		
		4	—	9		
24÷26,5	2,9	1	4	1	2,95	1
		2	2	4		
		3	—	7		
26,5÷29	2,6	1	3	1	2,65	1
		2	1	4		
29÷32	2,4	1	3	—	2,35	—
		2	1	3		
32÷36	2,1	1	2	—	2	—
		2	—	3		
36÷41	1,9	1	—	2	1,9	—
41÷46	1,7	1	—	1	1,65	—
46÷51,5	1,5	1	—	—	1,4	—

8.2. Совместная работа радиостанций Р-123М с Р-112 на одну антенну.

Радиостанция Р-123М допускает одновременную совместную независимую работу с радиостанцией Р-112 (рис. 9) на одну антенну как на передачу, так и на прием.

При ведении связи необходимо иметь ввиду следующее: ведение приема на радиостанции без помех со стороны радиостанции Р-112, работающей на передачу, возможно только при соответствующем выборе рабочих частот обеих радиостанций, так как на ряде частот передатчика радиостанций Р-112 создаются помехи, мешающие приему Р-123М, а на ряде частот эти помехи вообще могут нарушать связь.

При выборе частот связи необходимо руководствоваться

таблицей, выпускаемой отдельным изданием и поставляемой по договору.

Работа обеих радиостанций одновременно на прием или передачу допустима при любом сочетании частот связи;

помехи приему на радиостанцию Р-112 со стороны передатчика радиостанции Р-123М, при любом сочетании частот связи практически отсутствуют;

при одновременной работе двух радиостанций на передачу потребление от бортсети объекта значительно возрастает, поэтому совместную работу радиостанций на стоянке следует, по возможности, ограничивать или работать при подзарядке аккумуляторов бортовой сети.

8.3. Совместная работа радиостанций Р-123М с радиостанцией Р-130 (Р-130М) на одну антенну.

Допускается совместная работа радиостанции Р-123М с радиостанцией Р-130 (Р-130М) на одну антенну как на передачу, так и на прием через фильтр ВСУ-ТМ.

При выборе частот связи необходимо руководствоваться таблицей, находящейся в комплекте эксплуатационной документации радиостанции Р-130 (Р-130М) и руководствоваться положениями, изложенными для совместной работы радиостанций Р-123М с Р-112 (п. 8.2.).

9. РЕГЛАМЕНТ ТЕХНИЧЕСКОГО ОБСЛУЖИВАНИЯ РАДИОСТАНЦИЙ Р-123М И ПЕРЕГОВОРНОГО УСТРОЙСТВА Р-124

Настоящий регламент технического обслуживания является основным документом, определяющим виды, содержание, периодичность и методику выполнения регламентных работ на радиостанции Р-123М и переговорном устройстве Р-124.

Он предназначен для руководства при планировании и проведении технического обслуживания средств связи и подлежит безусловному выполнению персоналом, проводящим техническое обслуживание радиостанции Р-123М и переговорного устройства Р-124.

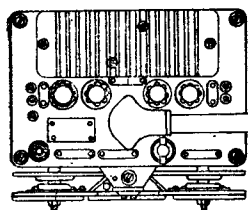
9.1. Общие положения.

9.1.1. Под техническим обслуживанием средств связи понимаются мероприятия, обеспечивающие контроль за техническим состоянием аппаратуры, поддержание ее в исправном состоянии, предупреждение отказов при работе и продление ресурса.

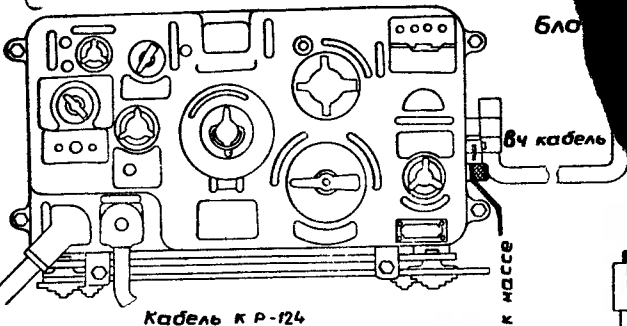
9.1.2. Своевременное проведение и полное выполнение работ по техническому обслуживанию средств связи в процессе эксплуатации и хранения является одним из важнейших условий поддержания их в постоянной готовности к работе, сохра-

Приемопередатчик Р-123М

блок питания



Кабель питания



блок

84 кабель

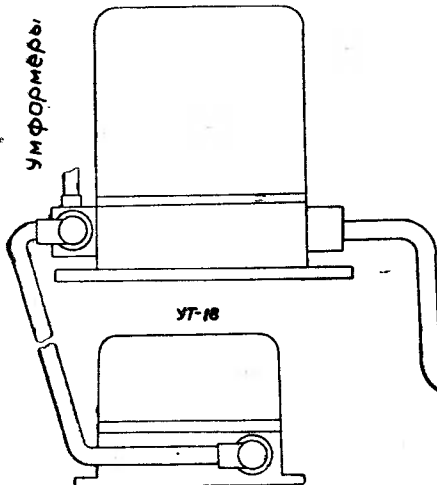
к ИССС

Кабель к Р-124

Приемопередатчик Р-112

УТК-300-3А

Умформеры



УТ-18

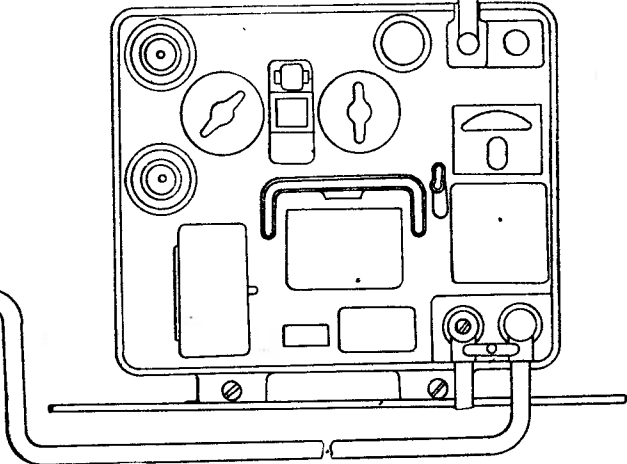


Рис 9

Схема включения составных частей радиостанции при совместной работе на одну антенну

нению стабильности исходных параметров и установленного срока службы.

9.1.3. Техническое обслуживание радиостанции Р-123М и переговорного устройства Р-124 предусматривает плановое выполнение на них комплекса профилактических работ в объеме регламентов № 1—3 и 5—6:

- регламент № 1 — ежедневное техническое обслуживание;
- регламент № 2 — недельное техническое обслуживание;
- регламент № 3 — месячное техническое обслуживание;
- регламент № 5 — полугодовое техническое обслуживание;
- регламент № 6 — годовое техническое обслуживание.

9.1.4. При проведении технического обслуживания должны быть выполнены все работы, указанные в соответствующем регламенте, а выявленные недостатки и неисправности — устранены.

9.1.5. Содержание регламентов на радиостанцию Р-123М и переговорное устройство Р-124 определено перечнем операций технического обслуживания, а методика выполнения работ — технологическими картами.

9.1.6. Все сведения о произведенном ремонте должны записываться в раздел «Сведения о ремонте» паспорта радиостанции. Данные измерений контролируемых параметров, а также результаты выполнения регламентов № 5 и № 6 в обязательном порядке должны заноситься в соответствующий раздел формуляра объекта.

9.1.7. Ориентировочные трудозатраты, необходимые для проведения технического обслуживания радиостанции Р-123М и переговорного устройства Р-124, составляют:

- на регламент № 1 — 1,2 чел/час;
- на регламент № 2 — 1,2 чел/час;
- на регламент № 3 — 5,4 чел/час;
- на регламент № 5 — 8,8 чел/час;
- на регламент № 6 — 10,2 чел/час.

Трудозатраты даны без учета времени, необходимого на подготовку, развертывание, прогрев аппаратуры и ее ремонт.

9.1.8. В процессе выполнения регламентов должна проводиться работа по оценке эффективности профилактических мероприятий. На основе этой работы содержание регламентов уточняется и корректируется.

9.2. Указания мер безопасности.

К проведению регламентных работ по техническому обслуживанию радиостанций допускается персонал, имеющий твердые практические навыки в их эксплуатации и обслуживании и знающий соответствующие правила безопасности.

Лица, проводящие регламент, должны помнить, что небрежное или неумелое обращение с аппаратурой и оборудованием, нарушение инструкции по эксплуатации и мер безопасности может вызвать выход из строя радиостанции и аппаратов переговорного устройства.

Перед включением аппаратуры обслуживающий персонал обязан:

снять чехлы с приемопередатчика и блока питания радиостанции;

проверить надежность крепления всех частей радиостанции в объекте и, в случае необходимости, подтянуть ослабевший крепеж;

проверить правильность и надежность подключения всех кабелей, проводов к блоку питания и заземления;

проверить исправность антенного амортизатора, изолятора, и, при необходимости, подтянуть гайку крепления амортизатора антенны.

Во время проведения регламентных работ при включенной аппаратуре запрещается:

вскрывать блок питания;

производить установку и замену антенны;

производить настройку и работать на антенный амортизатор (при снятых штырях антенны) во избежание выхода из строя выходного каскада передатчика;

подключать и отключать кабель питания, вынимать предохранители;

касаться токонесущих частей антенного устройства.

Устранение неисправностей в аппаратуре производить только при выключенных источниках питания.

9.3. Перечень операций технического обслуживания.

Таблица 4.

№ № п/п	Наименование операций технического обслуживания	№ техно-логической карты	Периодичность					
			Ремонт № 1 ежедн.	Ремонт № 2 в неделю.	Ремонт № 3 месячный	Ремонт № 5 полугодовой	Ремонт № 6 годовой	
1	2	3	4	5	6	7	8	

1. Проверка состояния и профилактика радиостанций и переговорного устройства без вскрытия блоков:

проверка внешнего состояния и аппаратов переговорного устройства
 детальная проверка внешнего состояния и профилактика радиостанций и аппаратов переговорного устройства;

проверка состояния и профилактика соединительных кабелей и разъемов

2. Проверка работоспособности (функционирования) радиостанций:
 проверка работоспособности радиостанции и переговорного устройства в заданном режиме;

проверка работоспособности радиостанции во всех режимах.

ТК № 1

п. а

ТК № 1

п. б

ТК № 1

п. в

ТК № 2

п. а

ТК № 2

п. б

1	2	3	4	5	6	7	8
3.	Проверка работоспособности переговорного устройства.	ТК № 3			+	+	+
4.	Проверка электровакуумных приборов радиостанции.	ТК № 4				+	+
5.	Проверка эксплуатационной документации и профилактика ЗИП; проверка эксплуатационной документации;	ТК № 5 п. а			+	+	+
	проверка наличия и состояния ЗИП.	ТК № 5 п. б				+	+
6.	Измерение параметров радиостанции: мощность передатчика в эквиваленте антенны; девиация частоты передатчика;	ТК № 6 п. а				+	+
	точность установки частоты радиостанции по внутреннему калибратору;	ТК № 6 п. б				+	+
	чувствительность приемника.	ТК № 6 п. г			+	+	+
7.	Измерение напряжения на выходе усиленного тракта переговорного устройства.	ТК № 7					+

9.4. Технологическая последовательность выполнения регламента технического обслуживания.

Регламент № 1 Ежедневное техническое обслуживание	Регламент № 2 Недельное техническое обслуживание	Регламент № 3 Месячное техниче- ское обслуживание	Регламент № 5 Полугодовое техниче- ское обслуживание	Регламент № 6 Годовое техниче- ское обслуживание
ТК № 1, п. а ТК № 2, п. а	ТК № 1, п. а ТК № 2, п. а	ТК № 1 ТК № 2, п. б ТК № 6, п. в ТК № 3 ТК № 5, п. а	ТК № 1 ТК № 2, п. б ТК № 3 ТК № 4 ТК № 6, п. п. а, в, г ТК № 5	ТК № 1 ТК № 2, п. б ТК № 3 ТК № 4 ТК № 6 ТК № 7 ТК № 5

9.5. Технологические карты проведения регламента технического обслуживания.

9.5.1. Технологическая карта № 1.

Проверка состояния и профилактика радиостанции и переговорного устройства без вскрытия блоков.

Контрольно-измерительная аппаратура — нет.

Инструмент: комплект инструмента радиостанций, кисть—флейц, щетка—сметка.

Расходные материалы: ветошь, бензин Б-70, спирт-ректификат, смазка ЦИАТИМ-221, смазка ГОИ-54п, пластичная смазка ПВК.

Трудозатраты: 1 человек, 50 минут.

При этом:

а) проверить внешнее состояние и произвести профилактику радиостанции и аппаратов переговорного устройства:

проверьте состояние лакокрасочных покрытий элементов радиостанции и аппаратов переговорного устройства;

нет ли коррозии на деталях, имеющих гальваническое покрытие;

чистоту и состояние защитных стекол прибора, шкалы и лампочек светового табло;

нет ли механических повреждений, пыли и грязи на приемопередатчике, блоке питания и аппаратах переговорного устройства;

исправность резинового амортизатора и изоляторов антенного устройства, наличие и состояние зонта;

внешнюю исправность и состояние поверхностей шлемофонов, наличие и исправность застежек шлемофонов, регулировочных ремешков;

состояние шнуров нагрудных переключателей;

наличие пломб на радиостанции и переговорном устройстве;

очистите ветошью или щеткой-сметкой наружные поверхности составных частей радиостанции и аппаратов переговорного устройства;

б) детально проверить внешнее состояние и произвести профилактику радиостанции и аппаратов переговорного устройства:

проверьте плотность прилегания передней панели к кожуху радиостанции;

надежность крепления приемопередатчика, блока питания радиостанции, аппаратов переговорного устройства в кожухах и на рабочих местах, затяжку винтов и зажимов крепления; при необходимости подтянуть ослабевший крепеж;

четкость фиксации переключателей, тумблеров и механизма автоматики фиксированных частот;
надежность крепления ручек «ГРОМКОСТЬ», «ШУМЫ» и плавность их вращения;

состояние кабелей питания и ВЧ кабеля;
исправность разъемов кабелей, подключаемых к радиостанции и переговорному устройству, отсутствие механических повреждений и исправность их контактов;

исправность и надежность соединения с массой земляных шин;

наличие, исправность и надежность крепления предохранителей в блоке питания радиостанции, аппарате А-1 переговорного устройства и предохранителя в цепи питания радиостанции от бортовой сети, расположенного на распределительном щитке объекта;

четкость надписей и обозначений на панелях радиостанции и аппаратах переговорного устройства;

состояние антенного устройства — исправность замков, отсутствие грязи и воды в отверстии амортизатора, исправность резинового амортизатора и изоляторов, наличие и состояние зонта;

КАТЕГОРИЧЕСКИ ЗАПРЕЩАЕТСЯ ПРОТИРАТЬ ИЛИ ОТМЫВАТЬ ИЗОЛЯТОРЫ И АМОРТИЗАТОР КЕРОСИНОМ, БЕНЗИНОМ, ДИЗЕЛЬНЫМ ТОПЛИВОМ ИЛИ МАСЛОМ

исправность поворотных замков колен штыревой антенны;
надежность сочленения колен четырехметровой штыревой антенны и надежность ее закрепления в изоляторе-амортизаторе;

надежность крепления ларинго-телефонной гарнитуры и нагрудных переключателей;

отсутствие обрывов шнуровки кожаных мешков ларингофонов, обрывов проводов в шлемофонах;

наличие, состояние, внешнюю исправность шлемофонов с ларинго-телефонной гарнитурой и шнуров с нагрудными переключателями;

надежность сочленения разъемов нагрудных переключателей с 6-контактными колодками разъемов на аппаратах переговорного устройства;

очистите от пыли и грязи наружные поверхности составных частей радиостанций и аппаратов переговорного устройства;

коррозию и нестираемую грязь с поверхностями удалите ветошью, пропитанной спиртом или бензином Б-70, повреж-

денные места покрасьте или смажьте пластичной смазкой ПВК;

после чистки аппаратуру покройте чехлами, предварительно удалив с них пыль;

в) проверить состояние и произвести профилактику соединительных кабелей и разъемов:

проверьте состояние соединительных кабелей, подключаемых к приемопередатчику, блоку питания радиостанции, целостность их оболочек, экранирующей оплетки и прочность закрепления кабелей;

состояние разъемов соединительных кабелей, чистоту их контактных поверхностей, устойчивость положения разъемов в гнездах;

правильность подключения разъемов соединительных кабелей;

разъедините разъемы и продуйте пылесосом (насосом) их внутреннюю полость;

протрите штырьки, гнезда разъемов, контактные поверхности клемм мягкой ветошью или волосяной кистью, смоченной спиртом (бензином);

удалите с внутренней поверхности разъемов следы грязи и ржавчины деревянной палочкой. Поверхность разъемов не смазывайте. При необходимости очистите разъемы ветошью, смоченной бензином;

восстановите нарушенные пайки жил кабелей;

при осмотре и чистке контактов в разъемах кабелей **ЗАПРЕЩАЕТСЯ** натягивать или загибать кабель во избежание повреждения пайки и закрепления проводов в разъемах.

9.5.2. Технологическая карта № 2.

Проверка работоспособности (функционирования) радиостанции.

Контрольно-измерительная аппаратура — нет.

Инструмент — нет.

Расходные материалы — нет.

Трудозатраты: 1 человек, 1 час. 20 минут.

При этом:

а) проверить работоспособность радиостанции и переговорного устройства в заданном режиме:

проверьте напряжения питания приемника и бортсети, для чего переключатель «КОНТРОЛЬ НАПРЯЖЕНИЙ—РАБОТА» поочередно поставьте в положения 1,2 В; 6,3 В; 150 В, БС при работе в режиме «Д. ПРИЕМ» и «СИМПЛЕКС-ПРИ-

ЕМ» 1,2 В; 150 В; 250 В, 600 В при работе на передачу. При этом стрелка прибора должна отклоняться в пределы закрашенного сектора шкалы;

проверьте работоспособность приемника. В телефонах шлемофона должны прослушиваться собственные шумы приемника. При вращении ручки «ГРОМКОСТЬ» уровень сигнала (шума) должен меняться;

проверьте работоспособность подавителя шумов. При вращении ручки «ШУМЫ» по часовой стрелке уровень шумов должен уменьшаться, а при вращении против часовой стрелки — увеличиваться;

при работе радиостанции в режиме «Д. ПРИЕМ» проверьте работоспособность кварцевого калибратора. При нажатии кнопки «ТОН-ВЫЗОВ» шумы приемника должны подавляться;

при работе радиостанции в режиме передачи проверьте включение и наличие модуляции передатчика радиостанции путем прослушивания собственного голоса, наличие свечения неоновой лампочки и отклонения стрелки индикатора прибора при установке переключателя «КОНТРОЛЬ НАПРЯЖЕНИЯ—РАБОТА» в положение «РАБОТА 1 (2)»;

работоспособность радиостанции проверьте как при работе с аппарата А-1, так и с аппарата А-2 переговорного устройства Р-124;

б) проверить работоспособность радиостанции во всех режимах:

для проверки работоспособности через переговорное устройство Р-124 переключатель рода работ на аппарате А-1 (А-2) поставьте в положение «Р-123»;

включите колодку шнура шлемофона в колодку нагрудного переключателя аппарата А-1 (А-2);

для проверки работоспособности без переговорного устройства Р-124 колодку шнура шлемофона включите в колодку нагрудного переключателя, подключенного непосредственно к радиостанции;

для проверки работоспособности в режиме «Д. ПРИЕМ» подготовьте радиостанцию к работе;

переключатель рода работ поставьте в положение «ДЕЖ. ПРИЕМ», включите «МАССУ» объекта и радиостанцию;

проверьте регулировку громкости. При вращении ручки «ГРОМКОСТЬ» уровень сигнала (шумов) должен меняться;

проверьте напряжение питания приемника и бортсети,

установив переключатель «КОНТРОЛЬ НАПРЯЖЕНИЙ — РАБОТА» поочередно в положение 1,2 В; 6,3 В, 150 В, БС;

переключатель «ФИКСИР. ЧАСТОТЫ—ПЛАВНЫЙ ПОДДИАПАЗОН» поставьте в положение «ПЛАВНЫЙ ПОДДИАПАЗОН» I (II), при этом должна загореться лампочка на световом табло, обозначенная цифрой I (II);

вращая ручку «УСТАНОВКА ЧАСТОТЫ» прослушайте работу приемника и проверьте подключение телефонов шлемофона к выходу приемника. При исправном приемнике, в подключенных телефонах шлемофона к выходу приемника, должен прослушиваться характерный шум, а при работе других радиостанций — работа этих радиостанций;

проверьте работоспособность подавителя шумов и работу кварцевого калибратора в соответствии с п. а данной карты;

для проверки работоспособности радиостанции в режиме «ПЕРЕДАЧА» переключатель рода работы поставьте в положение «СИМПЛЕКС» и через 2-3 минуты переведите тангенгу нагрудного переключателя в положение «ПРД», при этом включится передатчик, а в телефонах шлемофона должен прослушиваться легкий фон от работы преобразователей;

проверьте напряжения питания передатчика, установив поочередно переключатель «КОНТРОЛЬ НАПРЯЖЕНИЙ — РАБОТА» в положения 1,2 В, 150 В, 250 В, 600 В. После проверки напряжений питания установите переключатель «КОНТРОЛЬ НАПРЯЖЕНИЙ—РАБОТА» в положение «РАБОТА 1»;

настройте антенную цепь ручкой «НАСТРОЙКА АНТЕННЫ» по максимальному отклонению стрелки прибора и максимальному свечению неоновой лампочки. Настройку производите до получения наибольшего максимума, который будет соответствовать оптимальной настройке. При малых показаниях прибора-индикатора переключатель «КОНТРОЛЬ НАПРЯЖЕНИЙ—РАБОТА» поставьте в положение «РАБОТА 2», соответствующее большей чувствительности прибора. Наличие тока в антенне проверяйте на двух крайних и средних частотах обоих поддиапазонов;

проверьте модуляцию передатчика: при произнесении громкого «А» или громкого счета «РАЗ, ДВА, ТРИ» в телефонах шлемофона должна громко и отчетливо прослушиваться своя передача (самопрослушивание). Модуляцию проверьте на двух крайних и средних частотах каждого поддиапазона;

проверьте работу устройства тонального вызова: при нажатии кнопки «ТОН—ВЫЗОВ» в телефонах должен прослушиваться тон частотой около 1000 Гц;

аналогичным способом проверьте работоспособность передатчика на другом поддиапазоне;

для проверки работоспособности автоматики радиостанции: откройте крышку лицевой панели, зафиксируйте (затяните) фиксаторы 1, 2, 3, 4;

закройте крышку лицевой панели;

зафиксируйте фиксатор ручки «НАСТРОЙКА АНТЕННЫ», вращая его по часовой стрелке до отказа;

переключатель «ФИКСИР. ЧАСТОТЫ—ПЛАВНЫЙ ПОДДИАПАЗОН» поставьте в положение «1 ФИКСИР. ЧАСТОТЫ». При этом должен работать электродвигатель и вращаться ручки «УСТАНОВКА ЧАСТОТЫ» и «НАСТРОЙКА АНТЕННЫ». После непродолжительной работы электродвигатель останавливается (ручки не вращаются). Затем, установив переключатель «ФИКСИР. ЧАСТОТЫ — ПЛАВНЫЙ ПОДДИАПАЗОН» поочередно в положения 2, 3, 4, продолжите проверку работы механизма автоматики.

После окончания проверки работоспособности выключите питание радиостанции, «МАССУ» объекта, закройте радиостанцию и блок питания чехлами, снимите и уложите в чехол штывевую антенну.

9.5.3. Технологическая карта № 3.

Проверка работоспособности переговорного устройства.

Контрольно-измерительная аппаратура — нет.

Инструмент — нет.

Расходные материалы — нет.

Трудозатраты: 5 чел., 30 мин.

При этом:

а) проверить работоспособность переговорного устройства по сети внутренней связи:

установите переключатель рода работ на аппаратах А-1 и А-2 в положение «ВС»;

вращая ручку регулятора усиления на аппарате А-1, установите необходимую громкость звука в телефонах при произнесении счета «раз-два-три». Установку необходимой громкости желательно производить при работающем моторе объекта, т. е. при наличии окружающего шума. Все абоненты должны слышать друг друга независимо от положения тангенты на грудного переключателя;

б) проверить работоспособность переговорного устройства по цепи циркулярного вызова:

установите переключатель рода работ на аппаратах А-1 и А-2 в положение «Р-123»;

каждому из четырех абонентов, находящихся внутри объекта, необходимо поочередно нажать тангенту своего на-

грудного переключателя в положение «ВЫЗ.». Телефоны и ларингофоны в этом случае должны автоматически переключаться в сеть внутренней связи. Вызывающий абонент тангенту нагрудного переключателя должен держать нажатой в положении «ВЫЗ.» до окончания переговоров;

в) проверить работоспособность переговорного устройства при выходе на внешнюю связь:

установите переключатель рода работы аппарата А-1 (А-2) в положение «Р-123»;

подготовьте радиостанцию к работе;

установите (нажмите) тангенту нагрудного переключателя в положение «ПРД» (при этом включается передатчик) и проверьте включение и наличие модуляции передатчика радиостанции прослушиванием в телефонах шлемофона собственного голоса;

установите (отпустите) тангенту нагрудного переключателя в положение «ПРМ», проверьте прослушиванием наличие собственных шумов приемника.

9.5.4. Технологическая карта № 4.

Проверка электровакуумных приборов радиостанции.

Контрольно-измерительная аппаратура: испытатель ламп Л1-3.

Инструмент: комплект инструмента радиостанций, волосяная кисть.

Расходные материалы: ветошь, спирт-ректификат.

Трудозатраты: 1 человек, 1 час. 30 минут.

При этом:

а) проверить внешнее состояние электровакуумных приборов:

проверьте внешнее состояние ламп, находящихся в ящике ЗИП;

обратите внимание на исправность баллонов ламп, чистоту штырьков ламп ГУ-50;

удалите грязь волосистой кисточкой, смоченной в спирте;

б) проверить параметры электровакуумных приборов:

произведите испытание радиоламп, находящихся в ящике ЗИП. Лампы, параметры которых близки к нижним пределам, указанным на карточке, замените новыми;

подготовьте испытатель ламп Л1-3 к измерениям и наберите на нем схему измерения, используя карточку на лампу ГУ-50;

произведите испытания радиоламп ГУ-50 приемопередатчика. Для этого выньте приемопередатчик из кожуха и поочередно произведите испытания радиоламп ГУ-50. По окончании проверки вставьте приемопередатчик в кожух радиостанции.

После замены неисправных радиоламп ГУ-50 приемопередатчика проверьте работоспособность радиостанции в соответствии с п. а технологической карты № 2.

9.5.5. Технологическая карта № 5.

Проверка эксплуатационной документации и профилактики ЗИП:

Контрольно-измерительная аппаратура — нет.

Инструмент — кисть-флейц.

Расходные материалы: ветошь, пластичная смазка ПВК.

Трудозатраты: 1 человек, 1 час. 10 минут.

При этом:

а) проверить эксплуатационную документацию:

проверьте наличие и внешнее состояние технического описания и инструкции по эксплуатации, формуляров (паспортов) на радиостанцию;

проверьте своевременность и аккуратность ведения необходимых записей в соответствующих разделах формуляров (паспортов);

произведите запись в формулярах (паспортах) о наработке часов за месяц, о неисправностях, выявленных в процессе выполнения регламентных работ.

б) проверьте наличие и состояние ЗИП:

проверьте наличие запасного имущества, инструмента и принадлежностей;

проверьте состояние, исправность и правильность укладки ЗИП;

удалите пыль, грязь и следы ржавчины с запасных частей, инструмента и принадлежностей. При необходимости инструмент промойте в керосине, протерите насухо ветошью и смажьте пластичной смазкой ПВК;

недостающее имущество, инструмент и принадлежности пополните.

9.5.6. Технологическая карта № 6.

Измерение параметров радиостанции.

Контрольно-измерительная аппаратура: переносный комплект измерительных приборов ИК-2, измеритель выхода ВЗ-10А, заводское переходное устройство.

Инструмент: комплект инструмента радиостанции.

Расходные материалы: ветошь.

Трудозатраты: 1 человек, 2 часа 30 минут.

Проверку основных электрических параметров радиостанции производите непосредственно в объекте при помощи переносного комплекта измерительных приборов ИК-2.

При этом:

а) измерить мощность передатчика в эквиваленте антенны: соберите схему измерения (рис. 10);

включите радиостанцию в режиме «СИМПЛЕКС», через 2÷3 минуты переведите тангенту нагрудного переключателя в положение «ПРД» и настройте радиостанцию по максимальному показанию индикаторных приборов радиостанции и эквивалента антенны ЭА-123;

определите исправность антенной цепи по наличию мощности в антенне. Для определения соответствия мощности нормам ТУ по эквиваленту антенны ЭА-123 необходимо отключить его от амортизатора антенны и высокочастотным кабелем подключить к выходу радиостанции. При соответствии мощности нормам ТУ величина показания прибора эквивалента должна быть не менее значения, указанного в паспорте на эквивалент антенны ЭА-123. Более точно величина мощности передатчика определяется с помощью эквивалента антенны типа Э9-4 и лампового вольтметра В7-2А по формуле:

$$P = \frac{U^2}{R},$$

где: P — мощность, Вт;

U — напряжение, В;

R — сопротивление Э9-4, равное 75 Ом.

измерение мощности произведите на крайних и средней частотах каждого поддиапазона радиостанции при напряжении бортовой сети 26 В. Мощность передатчика в условном эквиваленте антенны должна быть не менее 20 Вт;

б) измерить девиацию частоты передатчика:

соберите схему измерения (рис. 11);

установите частоту, кратную 1 мГц, переведите радиостанцию на передачу и настройтесь по максимальному показанию индикаторного прибора;

подготовьте кварцевый калибратор прибора ИК-2 для измерения девиации;

отпустите фиксатор (при работе на фиксированных частотах);

расстройте частоту передатчика на ± 25 кГц относительно

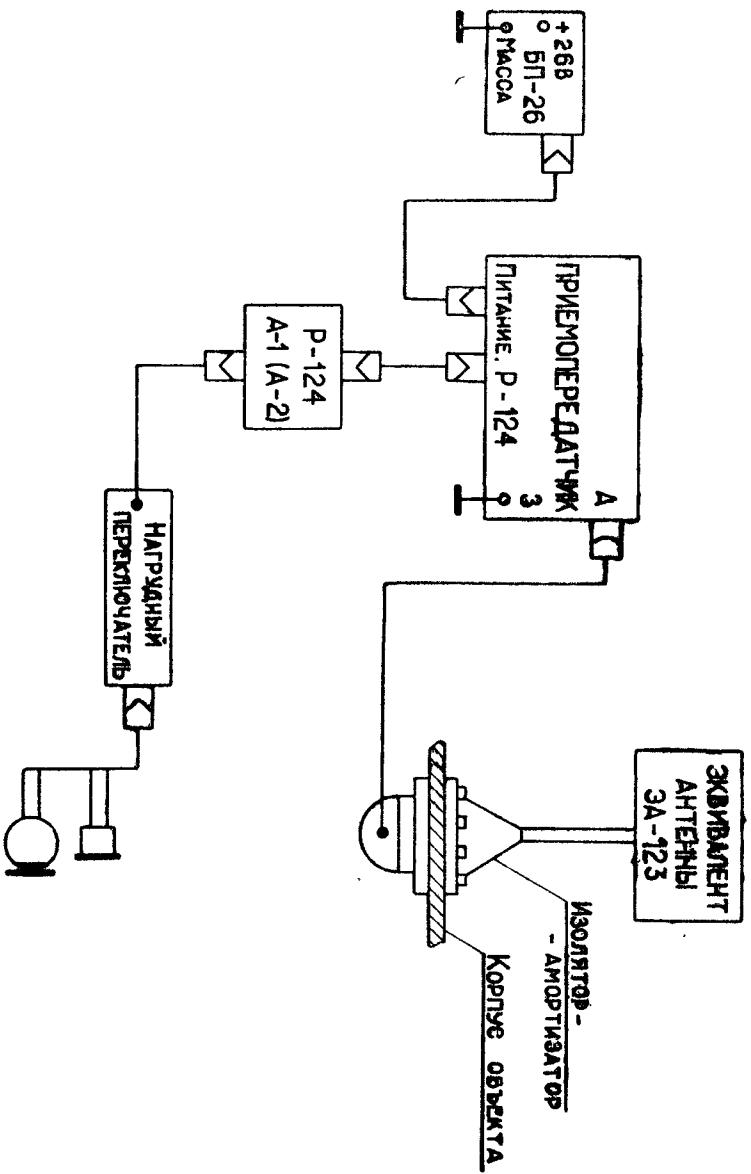


Рис. 10. Схема измерения мощности передатчика

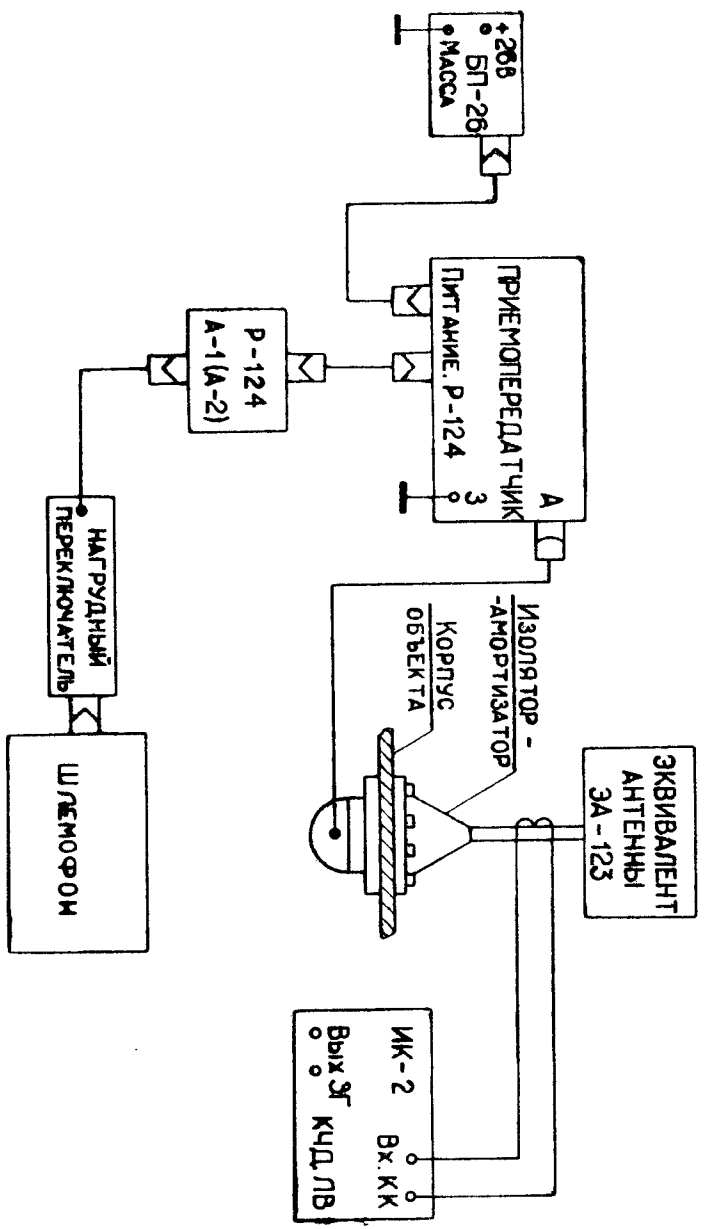


Рис. 11. Схема измерения девиации частоты передатчика.

проверяемой частоты. Расстройку передатчика дополнительно контролируйте по шкале частотомера;

переключатели «РОД РАБОТЫ» и шкалы «ИЧ ИД» поставьте в положение «ИД»;

наденьте шлемофон, подгоните его по размерам головы регулировочными ремешками. Ларингофоны должны хорошо прилегать к горлу. Произнесите громкий и протяжный звук «А»;

отсчитайте величину девиации передатчика по шкале стрелочного прибора блока КЧД ЛВ комплекта ИК-2. Девиация частоты передатчика должна быть $4,5 \div 7$ кГц. Измерение девиации частоты передатчика производите на 3-х частотах каждого поддиапазона;

в) проверить точность установки частоты радиостанции по внутреннему калибратору:

поставьте переключатель рода работ в положение «Д. ПРИЕМ»;

установите переключатель частот в положение «ПЛАВНЫЙ ПОДДИАПАЗОН» (I или II);

включите радиостанцию и прогрейте ее 30 минут;

совместите подвижный визир с неподвижным;

под подвижный визир шкалы установите деление с отметкой калибровки (риска с треугольником или прямоугольником);

нажмите кнопку «ТОН ВЫЗОВ» и медленным вращением ручки «УСТАНОВКА ЧАСТОТЫ» добейтесь нулевых биений в телефонах шлемофона. При точной градуировке нулевые биения получаются при совпадении риски шкалы с визиром. Отклонение частоты радиостанции от номинала в режиме дежурного приема равно расстоянию от визира до риски шкалы, соответствующей номинальной частоте и должно быть не более $1/6$ деления шкалы (± 4 кГц);

проверку точности установки частоты произведите на всех 10 калибровочных точках:

поставьте переключатель рода работ в положение «СИМПЛЕКС»;

под подвижный визир шкалы установите частоту с отметкой калибровки, на которой имеются биения в режиме передачи. На каждом поддиапазоне имеются биения только на двух калибровочных точках на частотах, кратных первой промежуточной частоте (на 3-й калибровочной точке от начала поддиапазона и 3-й калибровочной точке от конца поддиапазона);

переведите тангенту нагрудного переключателя в положение «ПРД» (перейдите в режим передачи);

вращением ручки «УСТАНОВКА ЧАСТОТЫ» добейтесь нулевых биений в телефонах шлемофона;

проверку производите на калибровочных точках обоих поддиапазонов. Отклонение частоты радиостанции в режиме передачи оценивается также, как и в режиме приема и должно быть не более 1/6 деления шкалы (± 4 кГц). Если отклонение превышает указанную норму, обязательно произведите коррекцию частоты. Необходимо производить коррекцию и при меньших уходах частоты с максимально возможной точностью;

г) измерить чувствительность приемника:

соберите схему измерений (рис. 12);

установите переключатель рода работ в положение «СИМПЛЕКС»;

включите и настройте радиостанцию на максимум отдаваемой мощности в эквивалент антенны в режиме передачи и переключитесь на прием;

отключите высокочастотный кабель от приемопередатчика; подготовьте ИК-2 для измерения чувствительности приемника;

установите максимальную громкость, повернув ручку регулятора «ГРОМКОСТЬ» вправо до упора;

установите переключатель рода работ в положение «Д. ПРИЕМ»;

установите максимальные шумы приемника, повернув ручку регулятора «ШУМЫ» влево до упора;

подайте на вход приемника напряжение от ГСС-ЧМ через специальный высокочастотный кабель;

установите ручку «МКВ» на ГСС-ЧМ в положение больше 10 мкВ;

включите модулятор ГСС-ЧМ, поставив тумблер «МОД. ВКЛ.» в положение «ВКЛ.»;

тумблер «НЕС.—МОД.» поставьте в положение «МОД.»;

ручкой «УСТ. МОД.» установите стрелку прибора на зеленую риску (девиация 5 кГц);

ручкой «УСТ. ЧАСТОТЫ» на ГСС-ЧМ настройтесь на максимальное показание измерителя выхода ВЗ-10А;

ручкой регулятора «ГРОМКОСТЬ» на приемопередатчике установите по измерителю выхода величину звукового напряжения, равную 11 В;

выключите модуляцию ГСС-ЧМ и, изменяя ручкой «МКВ»

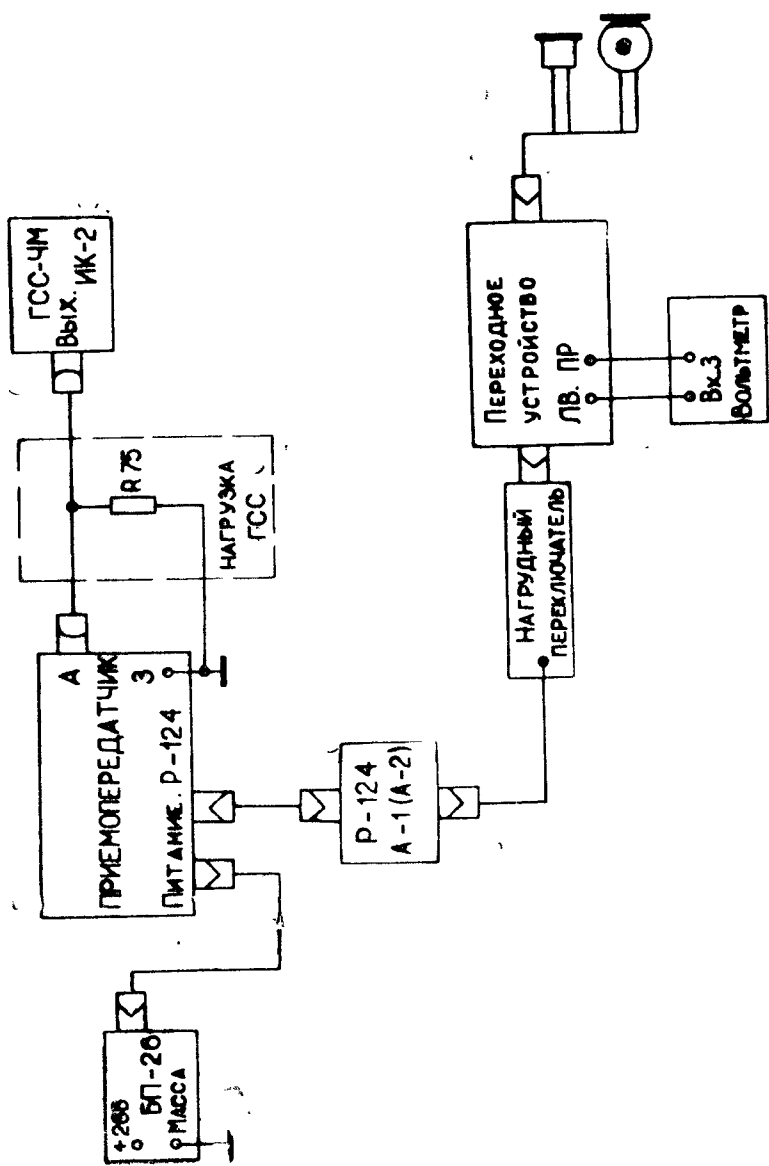


Рис. 12. Схема измерения чувствительности приемника.

величину несущей частоты сигнала ГСС-ЧМ, установите по измерителю выхода напряжение шумов в десять раз меньше (1,1 В). Положение ручки «МКВ» покажет величину чувствительности приемника с выведенным подавителем шумов, которая должна быть не хуже 2,5 мкВ.

Измерение чувствительности производите на трех частотах каждого поддиапазона:

установите минимальные шумы приемника, повернув ручку регулятора «ШУМЫ» вправо до упора;

установите ручкой «МКВ» величину напряжения, подаваемого от ГСС-ЧМ на вход приемника в два раза большую номинальной чувствительности;

включите модуляцию (девиация ± 5 кГц);

измерьте напряжение звуковой частоты на телефонах шлемофона. Если напряжение звуковой частоты на телефонах шлемофона составляет величину не менее 11 В, то чувствительность приемника с подавителем шумов соответствует норме.

Измерение чувствительности приемника с подавителем шумов производите на тех же частотах, на которых измерялась чувствительность приемника без подавителя.

9.5.7. Технологическая карта № 7.

Измерение напряжения на выходе усилительного тракта переговорного устройства

Контрольно-измерительная аппаратура: переносной комплект измерительных приборов ИК-2, переходное устройство.

Инструмент — нет.

Расходные материалы — нет.

Трудозатраты: 1 чел. 30 мин.

Измерить напряжение на выходе усилительного тракта переговорного устройства:

соберите схему измерений (рис. 13);

подключите шнуры шлемофонов абонентов к нагрудным переключателям. Во избежание акустической связи между телефонами и ларингофонами при ненадетых шлемофонах следите, чтобы ларингофоны не лежали на телефонах;

установите регулятор усиления аппарата А-1 на максимальное усиление;

включите переговорное устройство, поставив переключатель рода работы на аппарате А-1 в положение «ВС» (внутренняя связь);

соедините переходное устройство с нагрудным переключателем и шлемофоном аппарата А-1;

подсоедините измеритель выхода ВЗ-10А к гнездам

«ЛВ ЗГ» переходного устройства;

подайте от звукового генератора прибора ИК-2 (гнездо 1:1) напряжение 0,5 В частотой 1000 Гц на гнезда «ЗГ» переходного устройства. Величину подаваемого напряжения контролируйте измерителем выхода ВЗ-10А;

измерьте напряжение на телефонах шлемофона аппарата А-1, переключив измеритель выхода ВЗ-10А на гнезда ЛВ ПР переходного устройства. Усилительный тракт аппарата А-1 считается исправным, если напряжение на телефонах будет не менее 10 В при напряжении бортсети, равном 26 В.

Соблюдая указанный порядок, измерьте напряжение на выходе усилительных трактов остальных четырех абонентских аппаратов.

Измерение напряжения на выходе усилительного тракта переговорного устройства, включая и проверку исправности ларингофонов, производится голосом путем передачи фразы «Мы такого не видали невода» вместо подачи звукового напряжения от генератора ИК-2.

Отсчет напряжения на телефонах шлемофонов аппаратов А-1, А-2, А-3, А-4, А-5 производите измерителем выхода ВЗ-10А, подключенным к гнездам «ЛВ ПР» переходного устройства.

10. ХРАНЕНИЕ РАДИОСТАНЦИИ

Хранение радиостанции и ее частей на складах допустимо только в сухих, проветриваемых помещениях и условиях, соответствующих положениям инструкции по хранению.

При хранении радиостанции на складе или длительных перерывах в работе фиксаторы барабана (1, 2, 3 и 4) расфиксируйте и переключатель фиксированных частот поставьте в положение «ПЛАВНЫЙ ПОДДИАПАЗОН» (I или II) — для удлинения срока службы пружин.

В период хранения радиостанции производите проверку основных электрических параметров не реже одного раза в год по методике, изложенной в «Регламентных работах».

Для предохранения радиостанции от коррозии при хранении:

поступающие с завода-изготовителя упакованные тарные ящики радиостанции защищайте от непосредственного воздействия атмосферных осадков (помещайте под навес или закройте брезентом);

помещение склада для хранения радиостанций должно быть сухим и хорошо вентилируемым; желательно, чтобы пол на складе был плиточным или цементный;

радиостанции устанавливайте в один ряд на специальные стеллажи, изготовленные из сухого дерева, полки стеллажей должны быть окрашены масляной краской или пропитаны олифой и покрыты водостойкой бумагой (хранить радиостанции на полу не рекомендуется);

приемопередатчик и антенна должны быть всегда зачехлены; зачехление радиостанции производите только сухими чехлами.

Радиостанция может также длительное время храниться в объекте при ее консервации, причем, она должна быть соответственно подготовлена в зависимости от выбранного метода консервации машины. Подготовка радиостанции сводится к предохранению всех неокрашенных частей радиостанции от коррозии нейтральной смазкой. Необходимо смазывать и замки штыревых антенн.

В качестве смазки могут быть использованы:

пластичная смазка ПВК;

смазка ГОИ-54п.

Амортизатор антенны должен быть защищен от попадания внутрь его воды или снега путем надежного закрывания отверстия в верхней его части заглушкой, находящейся в ящике запасного имущества.

Для увеличения срока службы амортизатора антенны при постановке объекта на длительное хранение защищать резину амортизатора парафинированием или воскованием.

Покраска резины амортизатора запрещается.

Появление мелких несквозных трещин резиновой оболочки амортизатора антенны, не влияющих на работоспособность изделия Р-123М в процессе эксплуатации, допустимо.

На радиостанцию наденьте защитный чехол.

При расконсервации удалите смазку сухой чистой тряпкой.

Перед установкой радиостанции на объект проверьте основные электрические параметры и, при необходимости, произведите соответствующие подстройки.

11. ТРАНСПОРТИРОВКА РАДИОСТАНЦИИ

Радиостанция может транспортироваться любым видом транспорта (автомобильным, железнодорожным, водным, воздушным).

При подготовке радиостанции к транспортировке переключатель «ФИКСИР. ЧАСТОТЫ—ПЛАВНЫЙ ПОДДИА-ПАЗОН» поставьте в одно из положений 1, 2, 3, 4 и затяните соответствующий фиксатор.

Если радиостанция хранилась на складе в заводской упаковке, то транспортировку производите в этой упаковке.

При транспортировке радиостанции, снятой с объекта, приемопередатчик и блок питания установите в деревянный ящик и укрепите в нем винтами в рабочем положении. Остальное имущество радиостанции уложите в отдельный ящик.

Во время транспортировки ящики с имуществом радиостанции защитите от воздействия дождя и снега (перевозки в закрытых машинах, контейнерах, в трюмах). При перевозках на открытых машинах, платформах, на палубе ящики закройте брезентом.

После транспортировки проверьте работоспособность радиостанции по методике п. 4.

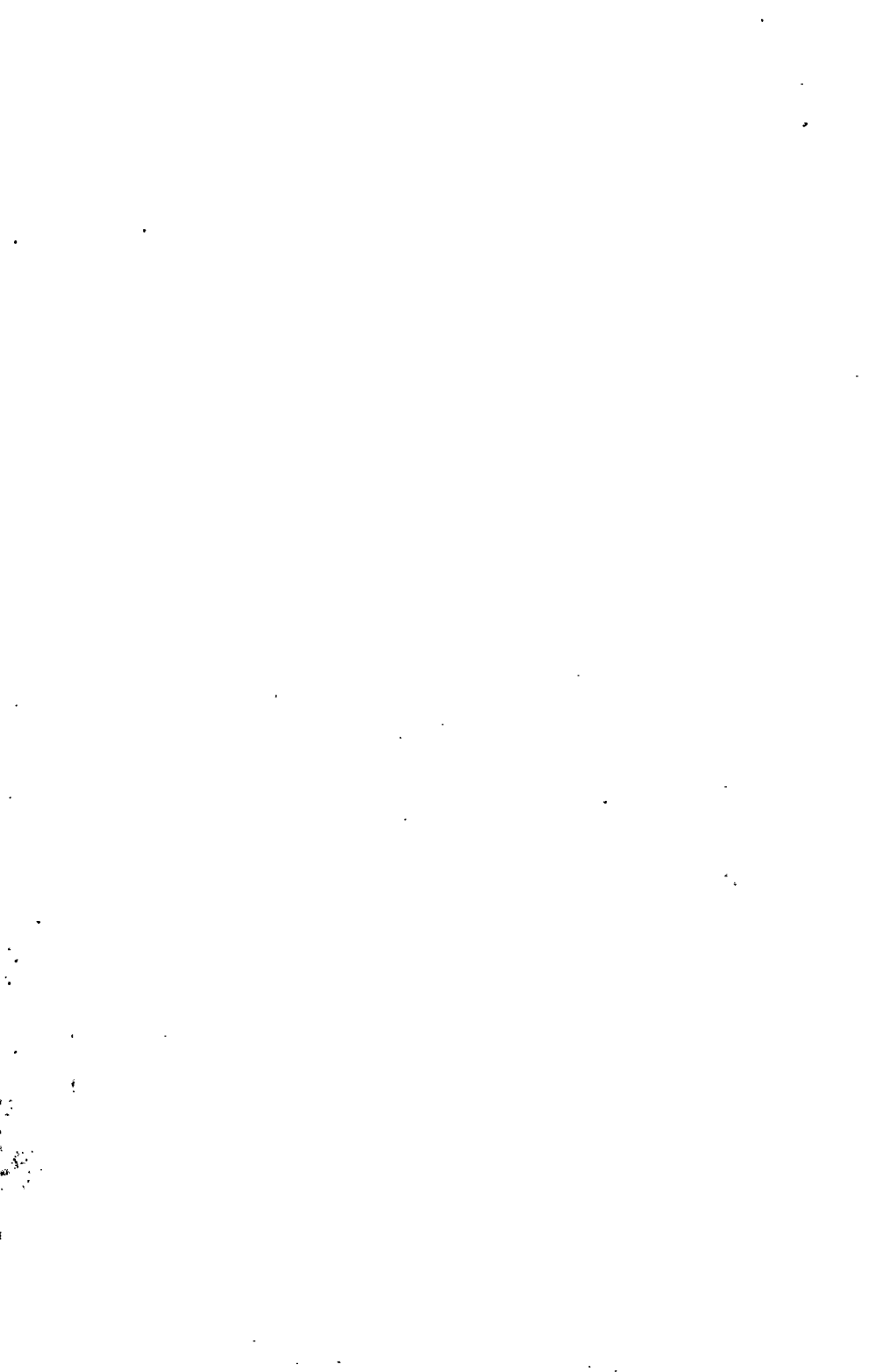
Вес промышленного комплекта радиостанции без упаковки 45 кг.

Монтажно-габаритный чертеж радиостанции приведен в приложении 4.

Радиостанция Р-123М

Часть 3

Приложения



ПЕРЕЧЕНЬ ЭЛЕМЕНТОВ РАДИОСТАНЦИИ

Поз. обозн.	Наименование и тип	Основн. данные, номинал	Количество	Примечание
1	2	3	4	5

Блок № 1

Резисторы

R1-1	OMJIT-0,5-470 кОм±10%	470 кОм	1	
R1-2	OMJIT-0,5-470 кОм±10%	470 кОм	1	
R1-3	OMJIT-0,5-470 кОм±10%	470 кОм	1	
R1-4	OMJIT-0,5-470 кОм±10%	470 кОм	1	
R1-5	OMJIT-2-18 кОм±10%	18 кОм	1	
R1-6*	OMJIT-2-18 кОм±10%	18 кОм	1	
R1-7	OMJIT-0,5-330 кОм±10%	330 кОм	1	
R1-8	OMJIT-0,5-330 кОм±10%	330 кОм	1	
R1-9	OMJIT-0,5-100 кОм±10%	100 кОм	1	
R1-10	OMJIT-0,5-33 кОм±10%	33 кОм	1	
R1-11	OMJIT-0,5-33 кОм±10%	33 кОм	1	
R1-12	OMJIT-0,5-4,7 кОм±10%	4,7 кОм	1	
R1-13	OMJIT-0,5-4,7 кОм±10%	4,7 кОм	1	
R1-14	OMJIT-0,5-100 кОм±10%	100 кОм	1	
R1-15	OMJIT-0,5-20 кОм±10%	20 кОм	1	
R1-17	OMJIT-0,5-20 кОм±10%	20 кОм	1	
R1-19	OMJIT-0,5-47 кОм±5%	47 кОм	1	
R1-20	OMJIT-0,5-100 кОм±10%	100 кОм	1	
R1-21	OMJIT-0,5-1,0 МОм±10%	1 МОм	1	
R1-22	OMJIT-0,5-220 кОм±10%	220 кОм	1	
R1-23	OMJIT-0,5-560 кОм±10%	560 кОм	1	
R1-24	OMJIT-0,5-47 кОм±10%	47 кОм	1	
R1-25*	OMJIT-1-27 кОм±10%	27 кОм	1	
R1-28	OMJIT-0,5-56 кОм±10%	56 кОм	1	
R1-29	OMJIT-0,25-2 МОм±10%	2 МОм	1	
R1-30	OMJIT-0,5-430 Ом±10%	430 Ом	1	
R1-31	OMJIT-1-1,5 кОм±10%	1,5 кОм	1	
R1-32	OMJIT-0,5-75 кОм±10%	75 кОм	1	
R1-33	OMJIT-0,5-470 кОм±10%	470 кОм	1	
R1-34	OMJIT-0,5-470 кОм±10%	470 кОм	1	
R1-35	OMJIT-0,5-470 кОм±10%	470 кОм	1	
R1-36	OMJIT-0,5-470 кОм±10%	470 кОм	1	
R1-37	OMJIT-0,5-470 кОм±10%	470 кОм	1	
R1-38	OMJIT-0,5-470 кОм±10%	470 кОм	1	
R1-41	OMJIT-0,5-1,5 кОм±10%	1,5 кОм	1	
R1-42	OMJIT-0,5-1,5 кОм±10%	1,5 кОм	1	
R1-43	OMJIT-0,5-82 кОм±10%	82 кОм	1	
R1-44	OMJIT-0,5-27 кОм±10%	27 кОм	1	
R1-45*	OMJIT-0,5-33 кОм±10%	33 кОм	1	
R1-47	OMJIT-0,5-4,7 МОм±10%	4,7 МОм	1	
R1-48	OMJIT-0,5-4,7 МОм±10%	4,7 МОм	1	

1	2	3	4	5
---	---	---	---	---

Резисторы

R1-50	ОМЛТ-0,5-4,7 МОм±10%	4,7 МОм	1
R1-52*	ОМЛТ-0,5-10 кОм±10%	10 кОм	1
R1-53*	ОМЛТ-0,5-8,2 кОм±10%	8,2 кОм	1
R1-54*	ОМЛТ-0,5-10 кОм±10%	10 кОм	1
R1-55	проволочный	5 Ом	1
R1-59*	ОМЛТ-0,5-68 кОм±10%	68 кОм	1
R1 60	проволочный	1 Ом	1
R1-61	ОМЛТ-0,5-270 кОм±10%	270 кОм	1
R1-62	ОМЛТ-0,5-270 кОм±10%	270 кОм	1

Конденсаторы

C1-1	КТ-2-М47-6,2 пФ±0,4-3	6,2 пФ	1	
C1-5	КТ-2-М47-3,3 пФ±0,4-3	3,3 пФ	1	
C1-7	переменной емкости		1	
C1-8	КС-2а-П60-430 пФ±10%	430 пФ	2	послед.
C1-9	подстроечный	3÷11 пФ	1	
C1-10	СГМ-4-1600-Г-3300±10%	3300 пФ	1	
C1-11	КС-2а-П60-430 пФ±10%	430 пФ	2	послед.
C1-12	подстроечный	3÷11 пФ	1	
C1-13	подстроечный	1,1÷3,5 пФ	1	
C1-14	подстроечный	1,1÷3,5 пФ	1	
C1-15	КТ-2-М1300-150 пФ±10%-3	150 пФ	1	
C1-16	КТ-2-М1300-150 пФ±10%-3	150 пФ	1	
C1-17	КС-3а-М150-1000 пФ±10%	1000 пФ	1	
C1-18	КС-3а-М150-1000 пФ±10%	1000 пФ	1	
C1-19	КТ-2-М1300-150 пФ±10%-3	150 пФ	1	
C1-20	КТ-2-М1300-150 пФ±10%-3	150 пФ	1	
C1-21	КМ-4а-М1500-3300 пФ±10%	3300 пФ	1	
C1-22	КМ-4а-М1500-3300 пФ±10%	3300 пФ	1	
C1-23	СКМ-2а-М330-250-1000 пФ±10%	1000 пФ	1	
C1-24	СКМ-2а-М330-250-1000 пФ±10%	1000 пФ	1	
C1-25	СКМ-2а-М330-250-1000 пФ±10%	1000 пФ	1	
C1-26	КТ-2-М1300-150 пФ±10%-3	150 пФ	1	
C1-27	подстроечный	1,1÷3,5 пФ	1	
C1-28	КТ-2-М1300-150 пФ±10%-3	150 пФ	1	
C1-29	подстроечный	1,1÷3,5 пФ	1	
C1-30**	КТ-2-М47-3,3 пФ±0,4-3	3,3 пФ	1	
C1-31**	КТ-2-М47-3,3 пФ±0,4-3	3,3 пФ	1	
C1-32	КТ-2-М1300-150 пФ±10%-3	150 пФ	1	
C1-33	подстроечный	1,1÷3,5 пФ	1	
C1-34	СКМ-2а-М330-250-1000 пФ±10%	1000 пФ	1	
C1-35	СКМ-2а-М330-250-1000 пФ±10%	1000 пФ	1	
C1-36**	КТ-1-М47-5,1 пФ±0,4-3	5,1 пФ	1	
C1-37	СКМ-2а-М330-250-1000 пФ±10%	1000 пФ	1	
C1-38	КТ-2-М1300-150 пФ±10%-3	150 пФ	1	
C1-39	подстроечный	1,1÷3,5 пФ	1	
C1-40	СКМ-2а-М330-250-1000 пФ±10%	1000 пФ	1	

1	2	3	4	5
Конденсаторы				
C1-41	СКМ-2а-М330-250-1000 пФ±10%	1000 пФ	1	
C1-44*	КТ-2-М700-12 пФ±10%-3	12 пФ	1	
C1-45	СКМ-2а-М330-250-1000 пФ±10%	1000 пФ	1	
C1-47	КТ-2-М1300-150 пФ±10%-3	150 пФ	1	
C1-48	КТ-2-М1300-150 пФ±10%-3	150 пФ	1	
C1-49	КТ-2-М700-20 пФ±5%-3	20 пФ	1	
C1-51	КТ-2-М700-20 пФ±5%-3	20 пФ	1	
C1-52	подстроечный	1,1÷3,5 пФ	1	
C1-53	СКМ-2а-М330-250-1000 пФ±10%	1000 пФ	1	
C1-54	СКМ-2а-М330-250-1000 пФ±10%	1000 пФ	1	
C1-55	СКМ-2а-М330-250-1000 пФ±10%	1000 пФ	1	
C1-56	КТ-2-М700-82 пФ±10%-3	82 пФ	1	
C1-57	КТ-2-М1300-150 пФ±10%-3	150 пФ	1	
C1-58	подстроечный	1,6÷4,4 пФ	1	
C1-59*	КТ-2-М47-3,3 пФ±0,4-3	3,3 пФ	1	
C1-60	подстроечный	1,6÷4,4 пФ	1	
C1-61**	КТ-2-М47-2,2 пФ±0,4-3	2,2 пФ	1	
C1-63	подстроечный	1,1÷3,5 пФ	1	
C1-64	СКМ-2а-Н30-125-5100 пФ+50% -20%	5100 пФ	1	
C1-65	СКМ-2а-М330-250-1000 пФ±10%	1000 пФ	1	
C1-66	СКМ-2а-М330-250-1000 пФ±10%	1000 пФ	1	
C1-67	К42У-2-160-0,047±10%	0,047 мкФ	1	
C1-68	СКМ-2а-М330-250-1000 пФ±10%	1000 пФ	1	
C1-69**	КТ-1-М47-3,3 пФ±0,4-3	3,3 пФ	1	
C1-70	СКМ-2а-М330-250-1000 пФ±10%	1000 пФ	2	паралл.
C1-71	подстроечный	1,6÷4,4 пФ	1	
C1-72	КТ-1-М700-24 пФ±5%-3	24 пФ	1	
C1-73	СКМ-2а-М330-250-1000 пФ±10%	1000 пФ	1	
C1-74	КТ-1-М700-56 пФ±10%-3	56 пФ	1	
C1-75	К40У-9-200-0,01±10%	0,01 мкФ	1	
C1-76	СКМ-1а-М47-250-75 пФ±5%	75 пФ	1	
C1-77*	КТ-1-М47-6,2 пФ±0,4-3	6,2 пФ	1	
C1-78	подстроечный	1,6÷4,4 пФ	1	
C1-80	К42У-2-250-0,22±10%	0,22 мкФ	1	
C1-81	КТ-1-М1300-180 пФ±10%-3	180 пФ	1	
C1-83**	КТ-1-М47-7,5 пФ±0,4-3	7,5 пФ	1	
C1-85	К40П-26-400-3300±10%	3300 пФ	1	
C1-87	СКМ-2а-М330-250-1000 пФ±10%	1000 пФ	1	
C1-88	СКМ-2а-М330-250-1000 пФ±10%	1000 пФ	1	
C1-89	СКМ-2а-М330-250-1000 пФ±10%	1000 пФ	1	
C1-90**	КТ-2-М47-2,2 пФ±0,4-3	2,2 пФ	1	
C1-92*	КТ-2-М1300-150 пФ±10%-3	150 пФ	1	
L1-1	Кагушка	0,64 мкГн	1	
L1-2	Кагушка	0,345 мкГн	1	
L1-3	Кагушка	0,704 мкГн	1	
L1-4	Кагушка	0,4 мкГн	1	

1	2	3	4	5
L1-5	Дроссель	30 мкГн	1	
L1-6	Дроссель	30 мкГн	1	
L1-7	Катушка	0,57 мкГн	1	
L1-8	Катушка	0,24 мкГн	1	
L1-9	Дроссель	13,6 мкГн	1	
L1-10	Дроссель	13,6 мкГн	1	
L1-11	Дроссель	40 мкГн	1	
L1-12	Дроссель	40 мкГн	1	
L1-13	Катушка	0,395 мкГн	1	
L1-16	Катушка	0,73 мкГн	1	
L1-17	Катушка возбuditеля	3,1 мкГн	1	
L1-18	Катушка	1,59 мкГн	1	
L1-19	Катушка	7,7 мкГн	1	
L1-20	Катушка	5,2 мкГн	1	
Др.1-1	Дроссель в/ч ДМ-0,4-25±5%	25 мкГн	1	
Др.1-2	Дроссель в/ч ДМ-0,4-100±5%	100 мкГн	1	
Др.1-3	Дроссель в/ч ДМ-0,4-100±5%	100 мкГн	1	
Л1-1	Лампа ГУ-50		1	
Л1-2	Лампа ГУ-50		1	
Л1-3	Лампа 1Ж29Б		1	
Л1-4	Лампа 1Ж29Б		1	
Л1-5	Лампа 6Ж5Б-В		1	
Л1-6	Лампа 6Ж5Б-В		1	
Л1-7	Лампа 1Ж29Б		1	
Л1-8	Лампа 1Ж29Б		1	
Л1-9	Лампа 1П24Б-В		1	
Л1-10	Лампа 6Ж45Б-В		1	
Д1-1	Диод Д 104А		2	паралл.
Д1-2	Диод Д 104А		2	паралл.
Д1-3	Диод Д 104А		2	паралл.
Д1-4	Диод Д 104А		2	паралл.
Д1-5	Диод Д 104А		1	
Д1-6	Диод Д 104А		1	
Д1-7	Диод Д 104А		1	
Д1-8	Диод Д 104А		1	
Д1-9	Диод Д 104А		1	
Д1-10	Диод Д 104А		1	
Д1-11	Диод Д 104А		1	
Д1-12	Диод Д 104А		1	
Р1-1	Реле РПВ-2/7		1	
Р1-2	Реле РЭС 9		1	
Р1-3	Реле РЭС 9		1	
Ш1-1	Колодка 16-ти штырьковая		1	

Блок № 2

Резисторы

R2-1	ТВО-0,25-15 Ом±10%	15 Ом	1
R2-2	ОМЛТ-0,25-47 кОм±10%	47 кОм	1
R2-3	ОМЛТ-0,5-30 кОм±10%	30 кОм	1

1	2	3	4	5
---	---	---	---	---

Резисторы

R2-4	ОМЛТ-0,5-100 Ом±10%	100 Ом	1
R2-5	ОМЛТ-1-20 кОм±10%	20 кОм	1
R2-6	ОМЛТ-0,5-100 кОм±10%	100 кОм	1
R2-7	ОМЛТ-0,5-220 кОм±10%	220 кОм	1
R2-8	ОМЛТ-0,5-10 кОм±10%	10 кОм	1
R2-9	ОМЛТ-0,5-30 кОм±10%	30 кОм	1
R2-11	ОМЛТ-1-20 кОм±10%	20 кОм	1
R2-12	ОМЛТ-0,5-8,2 кОм±10%	8,2 кОм	1
R2-13	ОМЛТ-0,5-100 Ом±10%	100 Ом	1
R2-14*	ОМЛТ-0,5-3,9 кОм±10%	3,9 кОм	1
R2-15	ОМЛТ-0,5-100 кОм±10%	100 кОм	1
R2-16	ОМЛТ-0,5-100 кОм±10%	100 кОм	1
R2-17	проволочный	1,5 Ом	1

Конденсаторы

C2-1	КТ-1-М47-39 пФ±5%-3	39 пФ	1	
C2-2	переменной емкости	4,6÷16,5 пФ	1	
C2-3	подстроечный	1,1÷3,5 пФ	1	
C2-4*	КТ-2-М47-2,2 пФ±0,4-3	2,2 пФ	1	
C2-5**	КТ-2-М47-2,2 пФ±0,4-3	2,2 пФ	1	
C2-6	СКМ-2а-М330-250-1000 пФ±10%	1000 пФ	1	
C2-7	К40У-9-200-0,01±10%	0,01 мкФ	1	
C2-8	СКМ-2а-М330-250-1000 пФ±10%	1000 пФ	1	
C2-9	КТ-2-М700-39 пФ±10%-3	39 пФ	1	
C2-10	СКМ-2а-М330-250-1000 пФ±10%	1000 пФ	1	
C2-11	КТ-2-М47-12 пФ±10%-3	12 пФ	1	
C2-12	СКМ-2а-М330-250-1000 пФ±10%	1000 пФ	1	
C2-15	СКМ-2а-М330-250-1000 пФ±10%	1000 пФ	1	
C2-16	СКМ-2а-М330-250-1000 пФ±10%	1000 пФ	1	
C2-17	переменной емкости	5÷45 пФ	1	
C2-18	подстроечный	1,1÷3,5 пФ	1	
C2-19	КТ-2-Н70-3300 пФ+80%-3 -20%	3300 пФ	1	
C2-20	ЭТО-1-70 В×15 мкФ±20% Б	15 мкФ	2	паралл.
C2-21	КТ-2-М700-39 пФ±10%-3	39 пФ	1	
C2-22**	КТ-2-М47-5,6 пФ±0,4-3	5,6 пФ	1	
C2-23**	КТ-2-М700-3,9 пФ±0,4-3	3,9 пФ	1	
C2-24**	КТ-2-М700-3,9 пФ±0,4-3	3,9 пФ	1	
C2-25**	КТ-1-М47-1,5 пФ±0,4-3	1,5 пФ	1	
C2-26**	КТ-2-М47-15 пФ±10%-3	15 пФ	1	
C2-27**	КТ-2-М47-10 пФ±10%-3	10 пФ	1	
L2-1	Катушка	2,5 мкГн	1	
L2-2	Дроссель	5 мкГн	1	
L2-3	Дроссель	13,6 мкГн	1	
L2-4	Дроссель	5 мкГн	1	
L2-5	Дроссель	13,6 мкГн	1	
L2-6	Катушка	380 мкГн	1	

1	2	3	4	5
L2-7	Катушка анодного контура	0,6 мкГн		1
L2-1	Лампа 6Ж45Б-В			1
L2-2	Лампа 6Ж45Б-В			1
L2-3	Лампа 1Ж29Б			1
B2-1	Терморегулятор			1
B2-2	Терморегулятор			1
Кв.2-1	Резонатор РГ-07-14ЕУ-1575 кГц-Б1-У	1575 кГц		1
P2-1	Реле РЭС 9			1
P2-2	Реле РЭС 10			1
Э2-1	Обмотка термостата	47 Ом		1
Э2-2	Обмотка термостата	47 Ом		1
Э2-3	Обмотка термостата	34 Ом		1
Э2-4	Обмотка термостата	57 Ом		1
D2-1	Диод Д 104А			1
D2-2	Диод Д 104А			1
Ш2-1	Колодка 7-ми штырьковая			1

Блок № 3

Резисторы

R3-1	ОМЛТ-1-15 кОм±10%	15 кОм		1
R3-2	ОМЛТ-0,5-240 кОм±10%	240 кОм		1
R3-3	ОМЛТ-0,5-470 кОм±10%	470 кОм		1
R3-4	ОМЛТ-0,5-33 кОм±10%	33 кОм		1
R3-5	ОМЛТ-0,5-33 кОм±10%	33 кОм		1
R3-6	ОМЛТ-0,5-470 кОм±10%	470 кОм		1
R3-7	ОМЛТ-0,5-100 кОм±10%	100 кОм		1
R3-8	ОМЛТ-0,5-33 кОм±10%	33 кОм		1
R3-9	ОМЛТ-0,5-30 кОм±10%	30 кОм		1
R3-10	ОМЛТ-0,5-62 кОм±10%	62 кОм		1
R3-11	ОМЛТ-0,5-18 кОм±10%	18 кОм		1
R3-12	ОМЛТ-0,5-100 кОм±10%	100 кОм		1
R3-13	ОМЛТ-0,5-12 кОм±10%	12 кОм		1
R3-15	ОМЛТ-1-12 кОм±10%	12 кОм		1
R3-16	ОМЛТ-0,5-240 кОм±10%	240 кОм		1
R3-17	ОМЛТ-0,5-33 кОм±10%	33 кОм		1
R3-18*	ОМЛТ-0,5-82 кОм±10%	82 кОм		1
R3-19	ОМЛТ-1-15 кОм±10%	15 кОм		1
R3-20	ОМЛТ-0,5-470 кОм±10%	470 кОм		1
R3-21	ОМЛТ-0,5-100 кОм±10%	100 кОм		1
R3-22	ОМЛТ-0,5-56 кОм±10%	56 кОм		1
R3-23	ОМЛТ-0,5-100 кОм±10%	100 кОм		1
R3-24	ОМЛТ-1-20 кОм±10%	20 кОм		1
R3-25	ОМЛТ-0,5-470 кОм±10%	470 кОм		1
R3-26	ОМЛТ-0,5-470 кОм±10%	470 кОм		1
R3-27	ОМЛТ-0,5-470 кОм±10%	470 кОм		1
R3-28	ОМЛТ-0,5-470 кОм±10%	470 кОм		1
R3-29	ОМЛТ-0,5-470 кОм±10%	470 кОм		1
R3-30	ОМЛТ-0,5-470 кОм±10%	470 кОм		1

1	2	3	4	5
Резисторы				
R3-31*	ОМЛТ-0,5-82 кОм±10%	82 кОм	1	
R3-32	ОМЛТ-0,5-330 кОм±10%	330 кОм	1	
R3-33*	ОМЛТ-0,5-68 кОм±10%	68 кОм	1	
R3-34	ОМЛТ-0,5-510 кОм±10%	510 кОм	1	
R3-35	ОМЛТ-0,5-330 кОм±10%	330 кОм	1	
R3-36*	ОМЛТ-0,5-330 кОм±10%	330 кОм	1	
R3-37	ОМЛТ-0,5-10 кОм±10%	10 кОм	1	
R3-38	ОМЛТ-0,5-51 кОм±10%	51 кОм	1	
R3-39	ОМЛТ-0,5-20 кОм±10%	20 кОм	1	
R3-40	ОМЛТ-0,5-110 кОм±10%	110 кОм	1	
R3-41	ОМЛТ-0,5-470 кОм±10%	470 кОм	1	
R3-42	проволочный	0,25 Ом	1	
R3-43	ОМЛТ-0,5-22 кОм±10%	22 кОм	1	
R3-44*	ОМЛТ-0,5-8,2 кОм±10%	8,2 кОм	1	
R3-45	ОМЛТ-0,5-100 кОм±10%	100 кОм	1	
R3-46	ОМЛТ-0,5-33 кОм±10%	33 кОм	1	
R3-47	ОМЛТ-0,5-82 кОм±10%	82 кОм	1	
R3-48	ОМЛТ-0,5-470 кОм±10%	470 кОм	1	
R3-49	ОМЛТ-0,5-39 кОм±10%	39 кОм	1	
R3-50	ОМЛТ-0,5-1,8 МОм±10%	1,8 МОм	1	
R3-51	ОМЛТ-0,5-27 кОм±10%	27 кОм	1	
R3-52*	ОМЛТ-0,5-10 кОм±10%	10 кОм	1	
R3-53	ОМЛТ-0,5-100 кОм±10%	100 кОм	1	
R3-54	ОМЛТ-0,5-33 кОм±10%	33 кОм	1	
R3-55	ОМЛТ-0,5-270 кОм±10%	270 кОм	1	
R3-56	ОМЛТ-0,5-510 кОм±10%	510 кОм	1	
R3-57	ОМЛТ-0,5-1,0 МОм±10%	1 МОм	1	
R3-58	ОМЛТ-0,5-33 кОм±10%	33 кОм	1	
R3-59	ОМЛТ-0,5-33 кОм±10%	33 кОм	1	
R3-60	ОМЛТ-0,5-82 кОм±10%	82 кОм	1	
R3-61	ОМЛТ-1-20 кОм±10%	20 кОм	1	
R3-62	ОМЛТ-1-1,1 кОм±10%	1,1 кОм	1	
R3-63	ОМЛТ-0,5-150 кОм±10%	150 кОм	1	
R3-65	ОМЛТ-0,5-12 кОм±10%	12 кОм	1	
R3-66	ОМЛТ-0,5-33 кОм±10%	33 кОм	1	
R3-67*	ОМЛТ-0,5-82 кОм±10%	82 кОм	1	
R3-68	ОМЛТ-1-27 кОм±10%	27 кОм	1	
R3-69	ОМЛТ-0,5-100 кОм±10%	100 кОм	1	
R3-70	ОМЛТ-0,5-470 кОм±10%	470 кОм	1	
R3-71	ОМЛТ-0,5-470 кОм±10%	470 кОм	1	
R3-72	ОМЛТ-0,5-470 кОм±10%	470 кОм	1	
R3-73	ОМЛТ-0,5-470 кОм±10%	470 кОм	1	
R3-74	ОМЛТ-0,5-470 кОм±10%	470 кОм	1	
R3-75	ОМЛТ-0,5-470 кОм±10%	470 кОм	1	
R3-76	ОМЛТ-0,5-100 кОм±10%	100 кОм	1	
R3-77*	ОМЛТ-0,5-510 кОм±10%	510 кОм	1	
R3-78	ОМЛТ-0,5-220 кОм±10%	220 кОм	1	
R3-79*	ОМЛТ-0,5-47 кОм±10%	47 кОм	1	
R3-80	ОМЛТ-0,5-2,2 МОм±10%	2,2 МОм	1	

1	2	3	4	5
Резисторы				
R3-84*	ОМЛТ-0,5-2,2 МОм±10%	2,2 МОм		1
R3-85	ОМЛТ-0,5-1,1 МОм±10%	1,1 МОм		1
R3-86	ОМЛТ-0,5-270 кОм±10%	270 кОм		1
R3-87	ОМЛТ-0,25-47 кОм±10%	47 кОм		1
Конденсаторы				
C3-1	КТ-1-М47-30 пФ±5%-3	30 пФ		1
C3-2	КТ-1-М700-4,7 пФ±0,4-3	4,7 пФ		1
C3-3	СКМ-2а-Н30-125-5100 пФ+50% -20%	5100 пФ		1
C3-4	СКМ-1а-М47-250-56 пФ±5%	56 пФ		1
C3-5	КТ-1-П100-5,1 пФ±0,4-3	5,1 пФ		1
C3-6	СКМ-2а-М330-250-1000 пФ±10%	1000 пФ		1
C3-7	КТ-1-М700-12 пФ±5%-3	12 пФ		1
C3-8	КТ-1-П100-1,5 пФ±0,4-3	1,5 пФ		1
C3-9	СКМ-1а-М47-250-47 пФ±5%	47 пФ		1
C3-10	КТ-2-М700-22 пФ±5%-3	22 пФ		1
C3-11	СКМ-2а-М330-250-1000 пФ±10%	1000 пФ		1
C3-12	КТ-1-М47-43 пФ±5%-3	43 пФ		1
C3-13	КТ-1-М700-15 пФ±5%-3	15 пФ		1
C3-14	КТ-1-П100-5,1 пФ±0,4-3	5,1 пФ		1
C3-15	СКМ-2а-Н30-125-5100 пФ+50% -20%	5100 пФ		1
C3-16	КТ-1-М1300-180 пФ±10%-3	180 пФ		1
C3-17	СКМ-2а-Н30-125-5100 пФ+50% -20%	5100 пФ		1
C3-18	СКМ-2а-Н30-125-5100 пФ+50% -20%	5100 пФ		1
C3-19	КТ-1-М47-36 пФ±5%-3	36 пФ		1
C3-20	СКМ-2а-Н30-125-5100 пФ+50% -20%	5100 пФ		1
C3-21	КТ-1-Н70-4700 пФ+80%-3 -20%	4700 пФ		1
C3-22	СКМ-1а-М47-250-47 пФ±5%	47 пФ		1
C3-23	КТ-1-М1300-180 пФ±10%-3	180 пФ		1
C3-24	КТ-1-М700-15 пФ±5%-3	15 пФ		1
C3-26	СКМ-1а-М47-250-56 пФ±5%	56 пФ		1
C3-27	КТ-1-П100-5,1 пФ±0,4-3	5,1 пФ		1
C3-28	СКМ-2а-М330-250-1000 пФ±10%	1000 пФ		1
C3-29	СКМ-2а-Н30-125-5100 пФ+50% -20%	5100 пФ		1
C3-30	КТ-1-М700-12 пФ±5%-3	12 пФ		1
C3-31	СКМ-2а-Н30-125-5100 пФ+50% -20%	5100 пФ		1
C3-32	КТ-1-М47-39 пФ±5%-3	39 пФ		1
C3-33	СКМ-1а-М47-250-56 пФ±5%	56 пФ		1
C3-34	КТ-1-М700-15 пФ±5%-3	15 пФ		1
C3-35	КТ-1-П100-5,1 пФ±0,4-3	5,1 пФ		1
C3-36	КТ-1-М700-18 пФ±5%-3	18 пФ		1

1	2	3	4	5
Конденсаторы				
C3-37	КТ-1-М1300-180 пФ±10%-3	180 пФ		1
C3-38	КТ-1-М1300-180 пФ±10%-3	180 пФ		1
C3-39	КТ-1-Н70-4700 пФ+80%-3 -20%-3	4700 пФ		1
C3-40	КТ-1-Н70-4700 пФ+80%-3 -20%-3	4700 пФ		1
C3-41	СКМ-2а-Н30-125-5100 пФ+50% -20%	5100 пФ		1
C3-42	СКМ-1а-М47-250-120 пФ±5%	120 пФ		1
C3-43*	КТ-1-М47-39 пФ±10%-3	39 пФ		1
C3-44	СКМ-26-М47-250-430 пФ±5%	430 пФ		1
C3-46	КТ-1-М700-43 пФ±5%-3	43 пФ		1
C3-47	КПКМТ 4/15	4÷15 пФ		1
C3-48	КД-2а-Н70-1000 пФ+80%-3 -20%-3	1000 пФ		1
C3-49	КТ-1-Н70-4700 пФ+80%-3 -20%-3	4700 пФ		1
C3-50	К40П-2а-400-0,01±10%	0,01 мкФ		1
C3-51	СКМ-26-М47-250-220 пФ±5%	220 пФ		1
C3-52	КТ-1-М700-30 пФ±5%-3	30 пФ		1
C3-53	КТ-1-М1300-180 пФ±10%-3	180 пФ		1
C3-54	СКМ-2а-Н30-125-5100 пФ+50% -20%	5100 пФ		1
C3-55	СКМ-26-М47-250-160 пФ±5%	160 пФ		1
C3-56	КД-1-М700-18 пФ±5%-3	18 пФ		1
C3-57	СКМ-26-М47-250-470 пФ±5%	470 пФ		1
C3-58	СКМ-26-М47-250-360 пФ±5%	360 пФ		1
C3-59	КТ-1-М700-51 пФ±5%-3	51 пФ		1
C3-60	СКМ-26-М47-250-430 пФ±5%	430 пФ		1
C3-61	КТ-1-М700-39 пФ±5%-3	39 пФ		1
C3-63	СКМ-26-М47-250-300 пФ±5%	300 пФ		1
C3-64	КТ-1-М700-33 пФ±5%-3	33 пФ		1
C3-65	СКМ-26-М47-250-390 пФ±5%	390 пФ		1
C3-66	СКМ-26-М47-250-470 пФ±5%	470 пФ		1
C3-67	КТ-1-М700-62 пФ±5%-3	62 пФ		1
C3-68	К40У-9-200-0,01±10%	0,01 мкФ		1
C3-69	СКМ-1а-М47-250-130 пФ±5%	130 пФ		1
C3-70	КД-1-М700-18 пФ±5%-3	18 пФ		1
C3-71	К40У-9-200-0,01±10%	0,01 мкФ		1
C3-72	СКМ-1а-М47-250-100 пФ±5%	100 пФ		1
C3-73	КД-1-М700-24 пФ±5%-3	24 пФ		1
C3-74	СКМ-26-М47-250-470 пФ±5%	470 пФ		1
C3-75	КТ-1-М700-36 пФ±5%-3	36 пФ		1
C3-76	К42У-2-250-0,047±10%	0,047 мкФ		1
C3-77	К40У-9-200-0,033±10%	0,033 мкФ		1
C3-78	КТ-1-М1300-180 пФ±10%-3	180 пФ		1
C3-79	К42У-2-160-0,047±10%	0,047 мкФ		1
C3-80	К40У-9-400-0,022±10%	0,022 мкФ		1
C3-81	КТ-1-М47-36 пФ±5%-3	36 пФ		1

1	2	3	4	5
	Конденсаторы			
C3-82	СКМ-2а-Н30-125-5100 пФ+50% -20%	5100 пФ	1	
C3-83	КТ-1-Н70-4700 пФ+80%-3 -20%-3	4700 пФ	1	
C3-84	СКМ-2а-Н30-125-5100 пФ+50% -20%	5100 пФ	1	
C3-85	K42У-2-250-0,047±10%	0,047 МКФ	1	
C3-86	КТ-1-М1300-180 пФ±10%-3	180 пФ	1	
C3-87	КТ-1-М47-36 пФ±5%-3	36 пФ	1	
C3-88	СКМ-2а-Н30-125-5100 пФ+50% -20%	5100 пФ	1	
C3-90	КТ-1-Н70-4700 пФ+80%-3 -20%-3	4700 пФ	1	
C3-91	СКМ-2а-Н30-125-5100 пФ+50% -20%	5100 пФ	1	
C3-92	КТ-1-М1300-180 пФ±10%-3	180 пФ	1	
C3-93	КТ-1-Н70-4700 пФ+80%-3 -20%-3	4700 пФ	1	
C3-94	K42У-2-250-0,047±10%	0,047 МКФ	1	
C3-95	СКМ-26-М47-250-330 пФ±5%	330 пФ	1	
C3-96	СКМ-2а-Н30-125-5100 пФ+50% -20%	5100 пФ	1	
C3-97	K40П-2а-400-0,01±10%	0,01 МКФ	1	
C3-98	КТ-1-М700-47 пФ±10%-3	47 пФ	1	
C3-100	КТ-1-М47-20 пФ±10%-3	20 пФ	1	
C3-101	КТ-1-Н70-4700 пФ+80%-3 -20%-3	4700 пФ	1	
C3-102	СКМ-26-М47-250-330 пФ±5%	330 пФ	1	
C3-103	КТ-1-М700-56 пФ±10%-3	56 пФ	1	
C3-104	КТ-1-М700-47 пФ±10%-3	47 пФ	1	
C3-106	СКМ-2а-Н30-125-5100 пФ+50% -20%	5100 пФ	1	
C3-107	СКМ-1а-М47-250-56 пФ±5%	56 пФ	1	
C3-108	СКМ-2а-Н30-125-5100 пФ+50% -20%	5100 пФ	1	
C3-109	КТ-1-М700-18 пФ±5%-3	18 пФ	1	
C3-110	КТ-1-М1300-180 пФ±10%-3	180 пФ	1	
C3-112	СКМ-1а-М47-250-120 пФ±5%	120 пФ	1	
C3-113	КТ-1-Н70-4700 пФ+80%-3 -20%-3	4700 пФ	1	
C3-114	КПКМТ 4/15	4÷15 пФ	1	
C3-115*	КТ-1-М47-39 пФ±10%-3	39 пФ	1	
C3-116	КТ-1-М1300-180 пФ±10%-3	180 пФ	1	
C3-117	СКМ-2а-М330-250-510 пФ±10%	510 пФ	1	
C3-118	K42У-2-160-0,047±10%	0,047 МКФ	1	
C3-120	K42У-2-160-0,047±10%	0,047 МКФ	1	
C3-122	K42У-2-250-0,047±10%	0,047 МКФ	1	
C3-123	K42У-2-160-0,1±10%	0,1 МКФ	1	
C3-124	K40П-2а-400-0,01±10%	0,01 МКФ	1	
C3-125	КТ-2-Н70-3300 пФ+80%-3 -20%-3	3300 пФ	1	

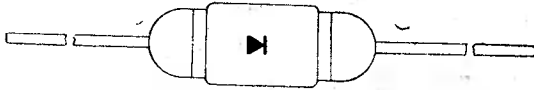
1	2	3	4	5
---	---	---	---	---

Конденсаторы

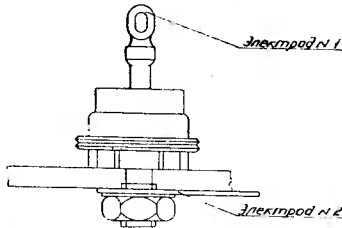
С3-126**	КТ-1-М47-6,8 пФ±0,4-3	6,8 пФ	1	
С3-127	подстроечный	1,6÷4,4 пФ	1	
С3-128	К40П-2а-400-0,01±10%	0,01 мкФ	1	
С3-129**	КТ-1-М47-6,8 пФ±0,4-3	6,8 пФ	1	
Л3-1	Катушка	6,2 мкГн	1	
Л3-2	Катушка	6,2 мкГн	1	
Л3-3	Катушка	6,7 мкГн	1	
Л3-4	Катушка	6,2 мкГн	1	
Л3-5	Катушка	2300 мкГн	1	
Л3-6	Катушка	6,2 мкГн	1	
Л3-7	Катушка	6,2 мкГн	1	
Л3-8	Катушка	6,2 мкГн	1	
Л3-9	Катушка	980 мкГн	1	
Л3-10	Катушка	848 мкГн	1	
Л3-11	Катушка	260 мкГн	1	
Л3-12	Катушка	470 мкГн	1	
Л3-13	Катушка	765 мкГн	1	
Л3-14	Катушка	260 мкГн	1	
Л3-15	Катушка	145 мкГн	1	
Л3-16	Катушка	430 мкГн	1	
Л3-17	Катушка	145 мкГн	1	
Л3-18	Катушка	775 мкГн	1	
Л3-19	Катушка	35 Гн	1	
Л3-20	Катушка	1140 мкГн	1	
Л3-21	Катушка	260 мкГн	1	
Л3-22	Катушка	60 Гн	1	
Л3-23	Катушка	2280 мкГн	1	
Л3-24	Катушка	2000 мкГн	1	
Л3-25	Катушка	310 мкГн	1	
Л3-26	Катушка	310 мкГн	1	
Л3-27	Катушка	980 мкГн	1	
Л3-28	Катушка	848 мкГн	1	
Тр.3-1	Трансформатор		1	
Тр.3-2	Трансформатор		1	
Др.3-1	Дроссель в/ч ДМ-0,2-25±5%	25 мкГн	1	
Др.3-2	Дроссель накальный	350 мкГн	1	
Др.3-3	Дроссель в/ч ДМ-0,2-25±5%	25 мкГн	1	
Др.3-4	Дроссель накальный	350 мкГн	1	
Др.3-5	Дроссель накальный	350 мкГн	1	
Др.3-6	Дроссель накальный	350 мкГн	1	
Др.3-7	Дроссель накальный	350 мкГн	1	
Др.3-8	Дроссель накальный	350 мкГн	1	
Др.3-9	Дроссель накальный	350 мкГн	1	
Л3-1	Лампа 1Ж29Б		1	
Л3-2	Лампа 1Ж29Б		1	
Л3-3	Лампа 1Ж29Б		1	
Л3-4	Лампа 1Ж29Б		1	
Л3-5	Лампа 1Ж29Б		1	

Приложение 6.

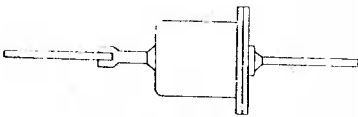
Д104А, 2Д401А



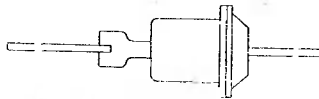
Д231А, Д231Б



Д237Б

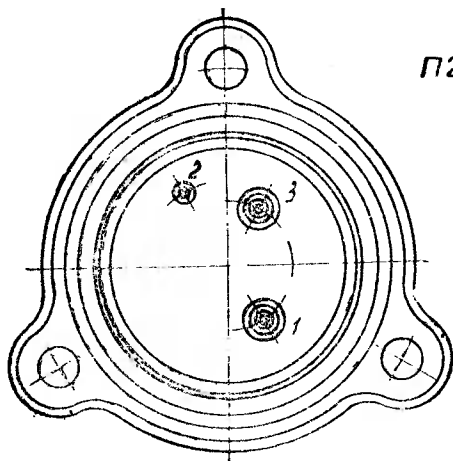
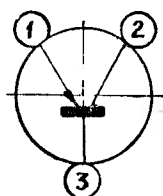
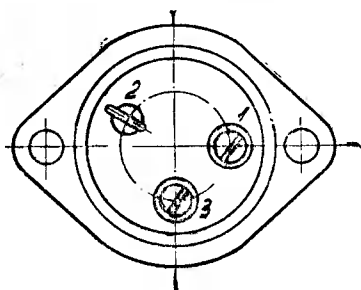


Д814Б, Д814Г



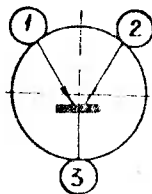
Маркировка полупроводниковых диодов.

П213А П216Б



П210Ш

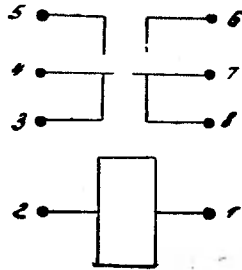
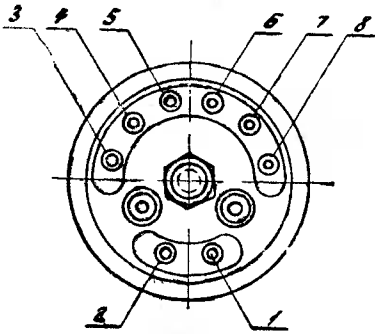
- 1 - эмиттер
- 2 - коллектор
- 3 - база



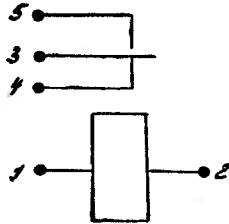
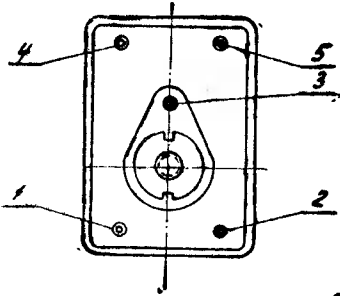
Маркировка транзисторов.

РЭС-9

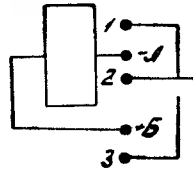
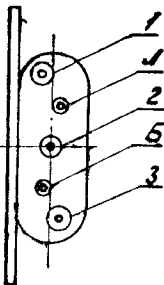
Приложение 8.



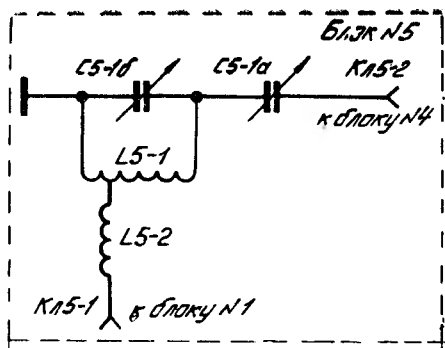
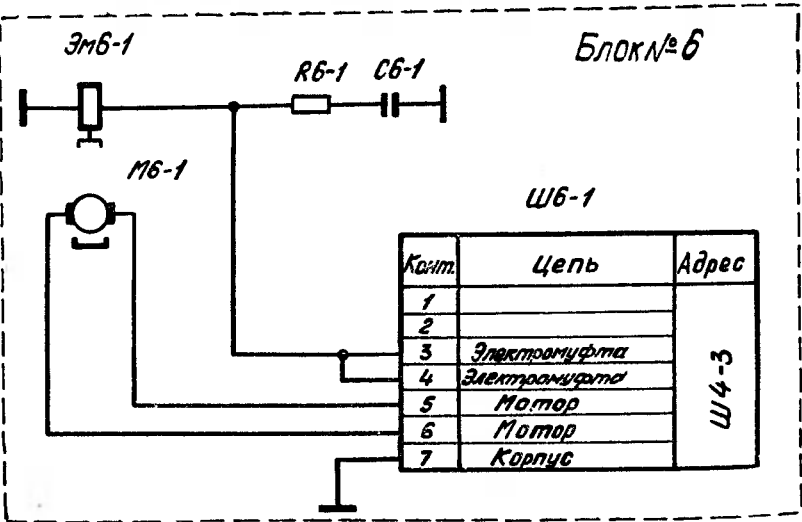
РЭС-10

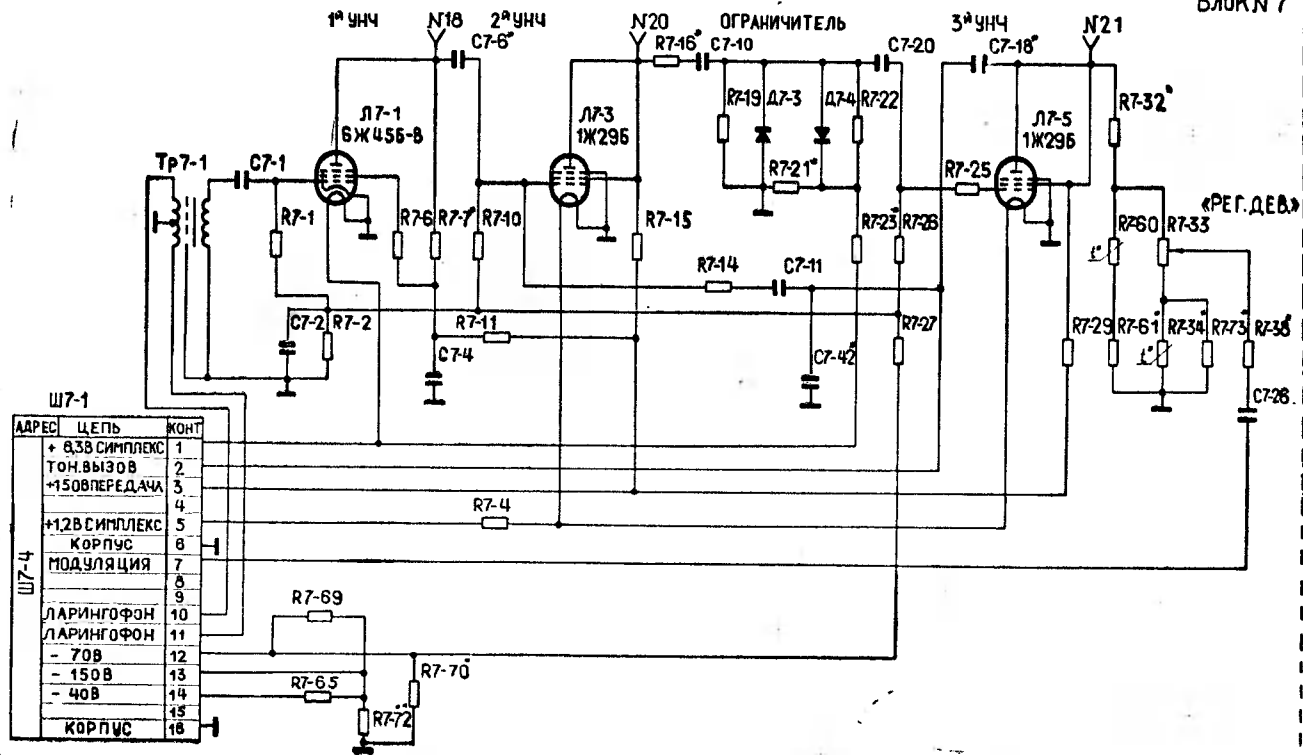


РПВ²/7



Цоколевка реле РЭС-9, РЭС-10 и РПВ²/7.





БЛОК N2

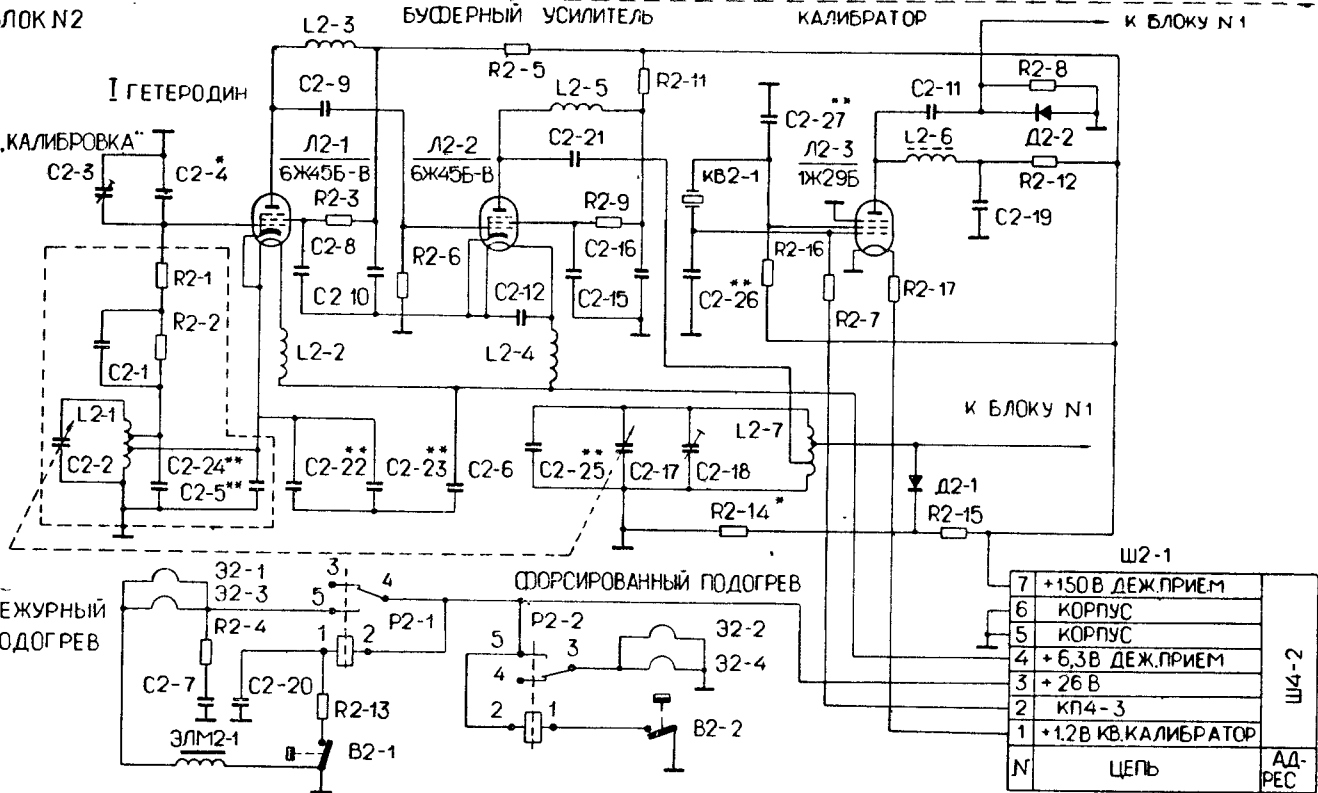
БУДУЩИЙ УСИЛИТЕЛЬ

КАЛИБРАТОР

к БЛОКУ N1

I ГЕТЕРОДИН

„КАЛИБРОВКА“

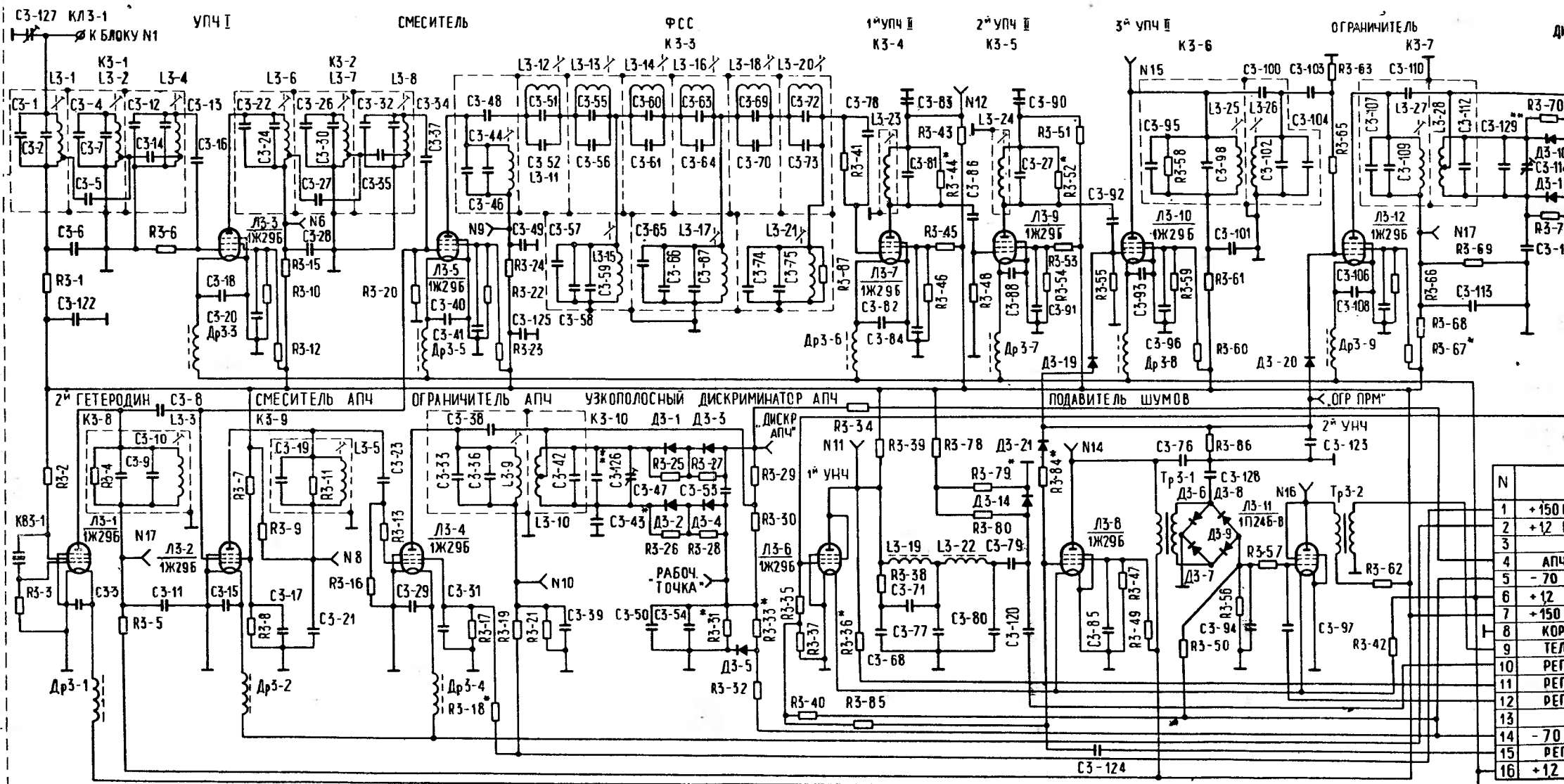


ДЕЖУРНЫЙ
ПОДОГРЕВ

СОРСИРОВАННЫЙ ПОДОГРЕВ

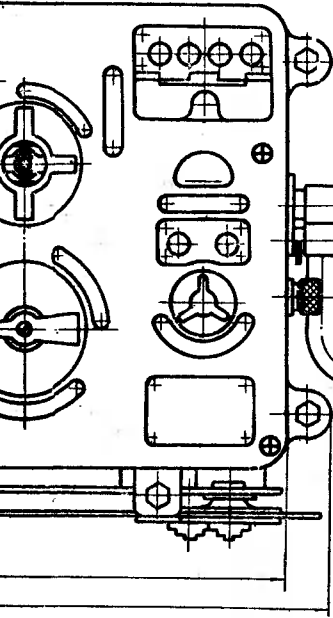
Ш2-1

7	+150 В ДЕЖ.ПРИЕМ	Ш4-2
6	КОРПУС	
5	КОРПУС	
4	+6,3 В ДЕЖ.ПРИЕМ	
3	+26 В	
2	КП4-3	
1	+1,2 В КВ.КАЛИБРАТОР	
N	ЦЕЛЬ	АД-РЕС

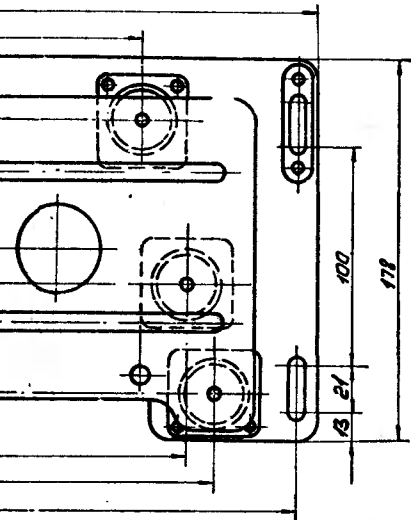


N	Value
1	+150
2	+12
3	
4	АПЧ
5	-70
6	+12
7	+150
8	КОР
9	ТЕЛ
10	РЕГ
11	РЕГ
12	РЕГ
13	
14	-70
15	РЕГ
16	+12

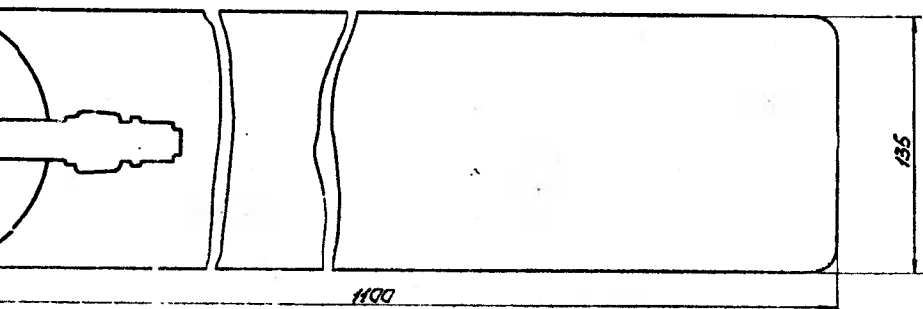
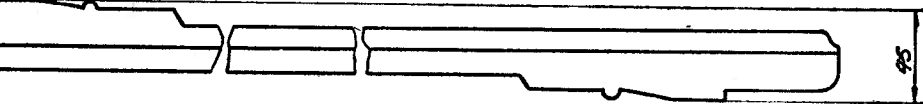
ЧИК



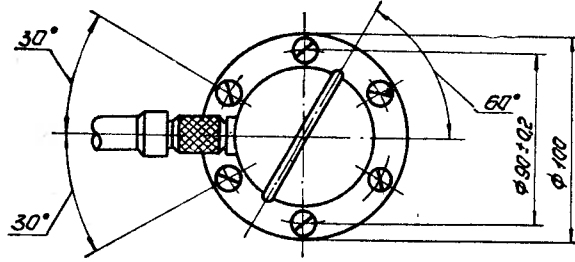
ым приемопередатчиком



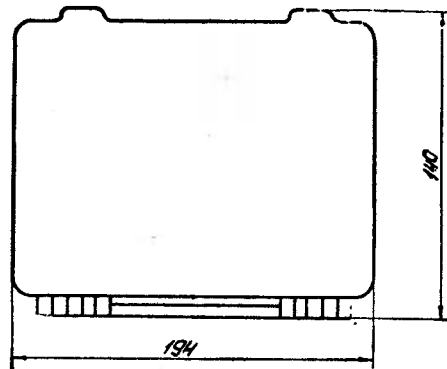
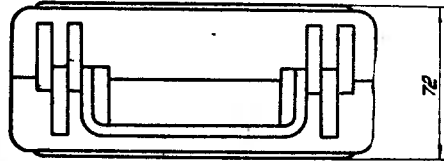
ШТЫРИ В ЧЕХЛЕ



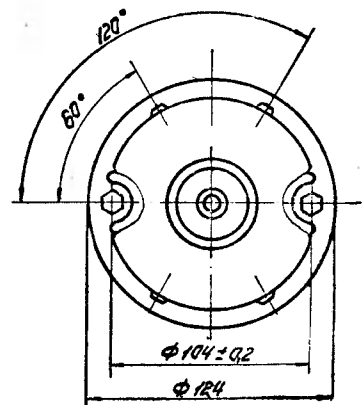
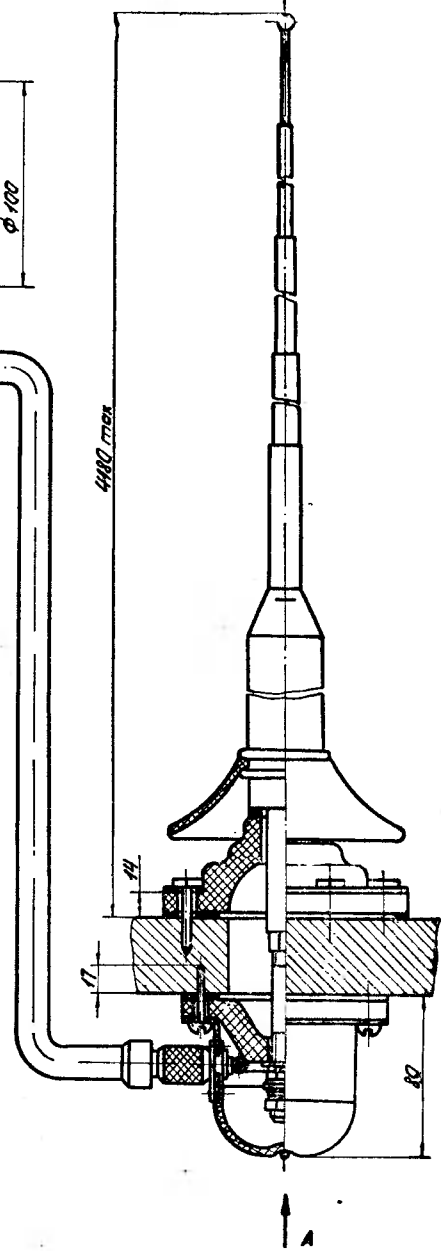
Вид А

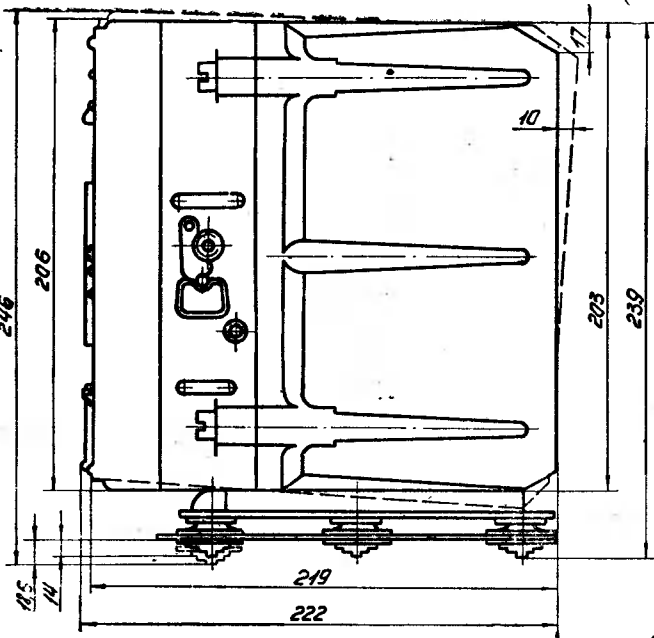


ЯЩИК ЗАПАСНОГО ИМУЩЕСТВА

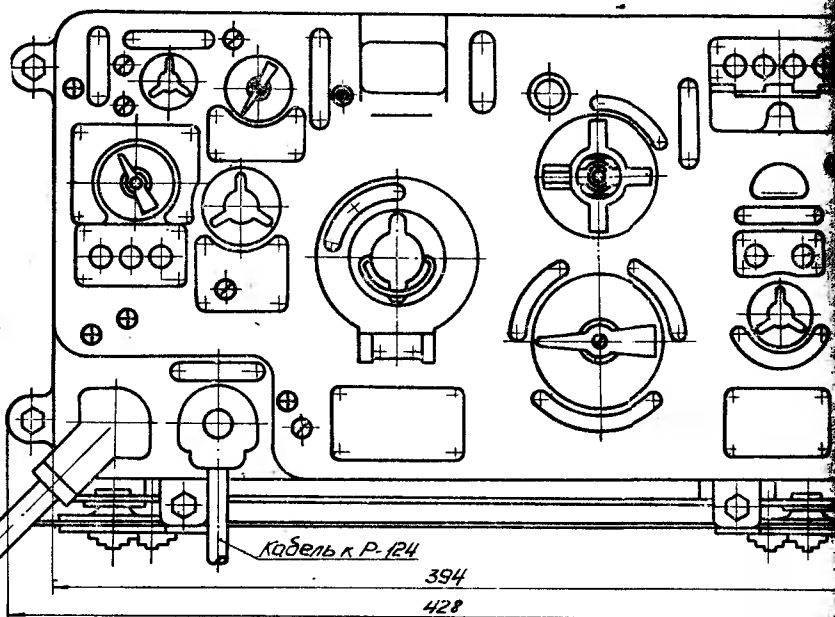


АНТЕННА

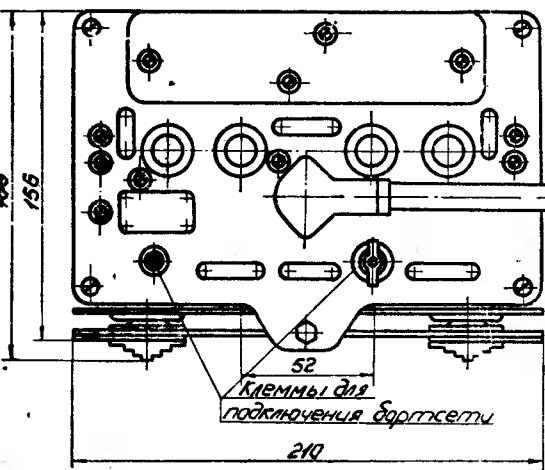




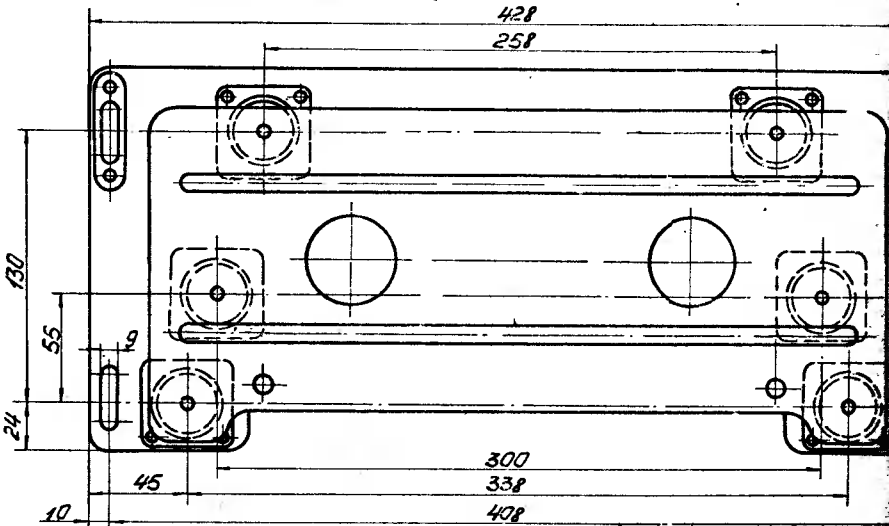
ПРИЕМОПЕРЕДАТЧИК



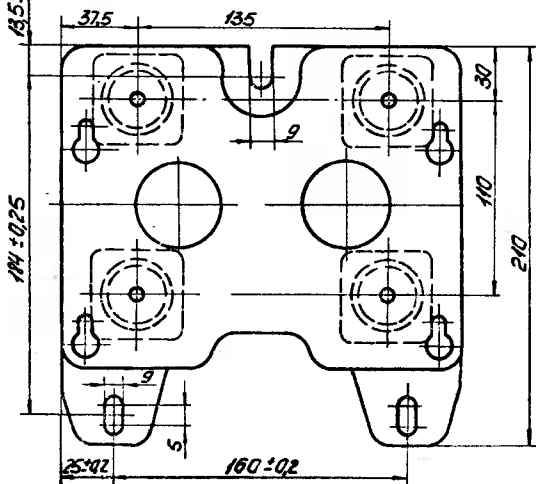
БЛОК ПИТАНИЯ



Вид на амортизационную раму со снятым приемопередатчиком



Вид на амортизационную раму со снятым блоком питания



АНТЕННЫЕ ШТЫРИ

