

## Лабораторная техника.

### Методы достижения высокого вакуума.

Цель настоящей статьи—дать обзор способов осуществления высокого вакуума, применяемых в настоящее время как в научной, так и в технической практике. После исключительного по важности изобретения диффузионного насоса, многие из ранее известных насосов приобрели лишь исторический интерес и потому они не будут затронуты. К числу таких нужно отнести все ртутные как ручные, так и автоматические насосы (Теплера, Шпренгеля и др.), а также и известный, сравнительно недавно сконструированный молекулярный насос Gaede, утративший свое значение вследствие головокружительной быстроты современного технического прогресса.

С другой стороны, такие насосы, как ртутный и масляный Gaede, играют и до сих пор большую роль в технике откачки, но ввиду того, что они общеизвестны, в предлагаемом обзоре они не будут затронуты.

Насосы, дающие высокий вакуум, характеризуются тремя параметрами: 1) величиной необходимого предварительного вакуума (Vorvakuum), 2) скоростью откачки и 3) пределом достижимого вакуума.

Изложение будет вестись в следующем порядке:

- 1) Диффузионный насос Gaede.
- 2) Конденсационный насос Langmuir'a.
- 3) Метод Dewar'a.

Кроме того мы считаем необходимым коротко указать метод обезгаживания больших металлических частей, впаиваемых в те или иные физико-технические приборы, подлежащие высокой откачке, как-то: трубка Кудиджа, термомонные лампы большой мощности и пр.

#### *Диффузионный насос Gaede (1).*

В простейшем виде диффузионный насос состоит из сосуда *C* (рис. 1), верхняя часть которого является пористой перегородкой. Сосуд покрыт колоколом *B* и снизу охлаждается струей воды, подводимой через трубки *a* и *b*. Водяной пар, получаемый в *A*, обтекает сосуд *C* и создает пространство между *B* и *C*, насыщенное водяным паром и свободное от воздуха. Пар диффундирует внутрь сосуда *C* и в конденсированном виде скопляется через *d* в *E*. Воздух диффундирует в обратном направлении, вследствие чего ртуть в барометре повышается. Такой насос может дать разрежение до давления паров воды при комнатной температуре, т.-е. до 10 мм.

Основная схема диффузионного насоса, осуществленная в описанном выше простейшем диффузионном насосе, была проведена Gaede и в последующем его одно-

тидном ртутном, насосе в котором пористая перегородка была заменена узкой щелью. Устройство этого насоса таково (рис. 2).

Ртуть  $Q$  нагревается газовой горелкой или электрической печью и пары текут из  $A$  между стальным цилиндром  $b$  и трубкой  $a$  к конденсатору  $c$ , холодная вода подводится в  $m$  и отводится. Стальной цилиндр  $b$  погружен в кольцо  $d$ , наполненное ртутью, так что пространство  $A$  разобщено от  $B$  и связь между ними поддерживается через щель  $l$  в цилиндре  $b$ . Пары ртути текут через щель  $l$ , конденсируются на стенках конденсатора  $c$ , и затем, опускаясь каплями в кольцо  $d$  через край его переливаются обратно в  $Q$ . Находящийся в пространстве  $B$  воздух течет в обратном направлении через щель  $l$  и уносится парами ртути через трубку  $a$ , открытую сверху в дру-

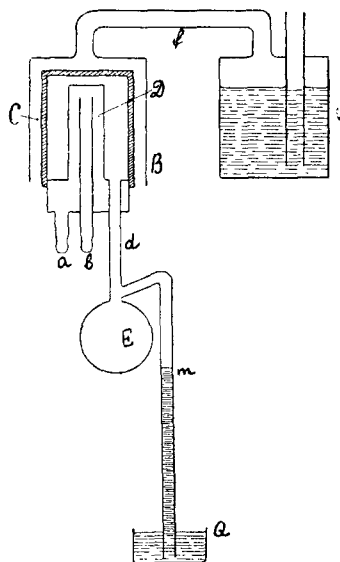


Рис. 1.

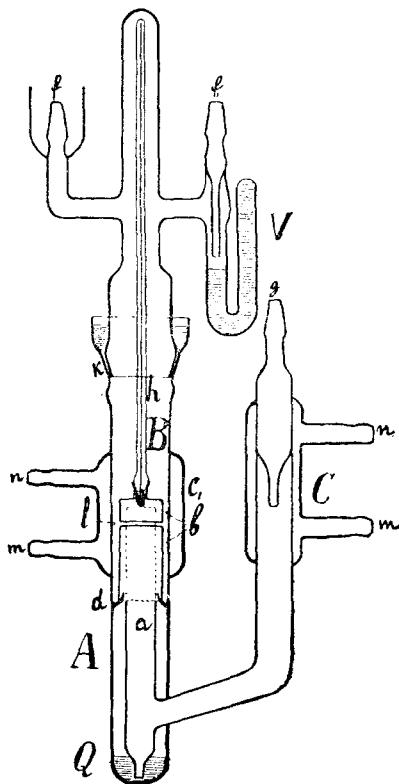


Рис. 2.

гой конденсатор  $C$ , сообщающийся с *Vorwaikum* через  $g$ . Так как теория показывает, что скорость откачки имеет оптимум при определенном давлении паров ртути, то для определения соответствующего давления внутрь насоса вносится термометр  $h$ .  $K$  — ртутный шлиф, позволяющий разобрать насос и обратно собрать его,  $f$  — шлиф для откачиваемого сосуда.

$V$  — вентиль отделяющий *Vorwaikum* от откачиваемого сосуда. Скорость откачки в этом сосуде равна разности количеств газа 1) текущего из  $B$  в  $A$  и 2) увлекаемого парами ртути и переносимого обратно из  $A$  в  $B$ .

Из теоретических соображений следует, что ширина щели должна быть порядка средней длины пути молекулы откачиваемого газа в парах ртути. В насосах Gaede она была порядка  $0,1 - 0,05$  mm.

Существование оптимума в давлении паров ртути следует из простых соображений. При очень большом давлении пар будет оказывать слишком большое сопротивление текущему навстречу газу, а при очень малом газ из *Vorwaikum*'а будет перетекать обратно в откачиваемый сосуд. Отсюда необходимость измерять температуру стального цилиндра, имеющего щель. Отсюда же существование

некоторой максимальной скорости откачки, которая видна из чертежа 3, где по оси абсцисс нанесена температура  $t$ , а по оси ординат скорость откачки.

Недостаток в основной схеме, а именно, прямо противоположное направление потоков пара и газа порождает два следующих недостатка, 1) необходимость предельного *Vogwakuum*'а, который должен быть порядка не выше 0,1 мм., и 2) малая скорость откачки около  $80 \frac{\text{см}^3}{\text{сек}}$ . Существование острого максимума в скорости откачки в зависимости от температуры также представляет существенное неудобство насоса *Gaeede*. Колебания в  $10^\circ$  уже вызывают значительные изменения в скорости.

Достоинством его является постоянство скорости и отсутствие предельного достижимого давления. В виду того, что в настоящее время имеются более совершенные насосы, чем насос *Gaeede*, последний тоже утратил практическое значение, но вследствие плодотворности его идеи, вызвавшей в дальнейшем целый ряд попыток устранить недостатки, присущие насосу *Gaeede*, ему и следовало уделить значительное внимание.

#### Конденсационный насос *Langmuir*'а (2).

Вслед за работой *Gaeede* в 1917 появилась работа *Langmuir*'а, в которой был предложен исключительный по простоте насос, дающий высокий вакуум и лишенный всех тех недостатков, которые присущи диффузионному насосу *Gaeede*. Можно сказать, что задача сконструировать весьма простой насос, работающий от весьма незначительного *Vogwakuum*'а (даваемого водоструйным насосом) с очень большой скоростью и дающий возможность получить сколь угодно высокий вакуум, была блестяще разрешена *Langmuir*'ом в его конденсационном насосе.

Устройство его следующее (черт. 4):

Пары ртути из балона *A*, подогреваемого или бунзеновой горелкой или электрической печью, протекают по трубке *B* к выходному отверстию *L*, где они, увлекая откачиваемый газ, конденсируются на стенках охлаждаемых проточной водой ( $K_1 K_2$ ) и стекают каплями через *D* обратно в *A*. Откачиваемый сосуд припаивается

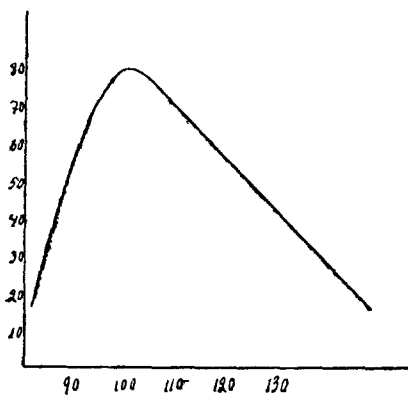


Рис. 3.

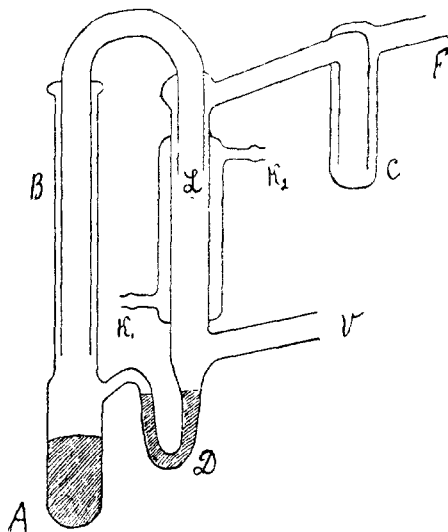


Рис. 4.

к трубке *F*, *Vogwakuum* присоединяется к *V*. Ширина кольцеобразной щели в насосе *Langmuir*'а достигает от 1 до 3 мм., скорость откачки в этом насосе может быть получена от 1500 до  $3000 \frac{\text{см}^3}{\text{сек}}$ . В противоположность предшествующему насосу *Gaeede*

для конденсационного насоса не существует критической температуры, а отсюда и предельного *Vorvakuum*'а.

Еще в 1919 г. автором, совместно с Папалекси в Московском физическом институте была показана возможность достижения высокого вакуума двумя, последовательно соединенными насосами *Langmuir*'а непосредственно от водоструйного насоса. Для этого необходимо повысить температуру сосуда *A* до 330° *C* а также прогревать подводящую трубку *B* электрическим током, чтоб тем самым поднять давление пара в трубке в выходном отверстии *L*.

В настоящее время на Западе и в Америке изготавливаются кварцевые насосы *Langmuir*'а с целью производить откачку непосредственно от водоструйного насоса.

Предел достигаемого вакуума определяется давлением паров ртути в сосуде *C*, т.е. при охлаждении его жидким воздухом этот предел теоретически доходит до  $10^{-27}$  (практически  $10^{-8}$  см.). Помимо работы *Langmuir*'а идея диффузионного насоса вызвала целый ряд других попыток улучшить диффузионный насос *Gaede*. Сюда относятся насосы, предлагаемые *Williamson* (3) *Knippson* (4) *Jones* и *Russell* (5) и др. В настоящее время фирмой *Simens* и *Galske* изготавливаются насосы *Langmuir*'а с подогревом при помощи ртутной дуги, впаянной непосредственно в него.

Диффузионный насос *Gaede*, а равно и *Langmuir*'а откачивают все газы и пары, в том числе и пары воды, и потому не требуют осушителей.

#### Метод *Dewar*'а.

В 1875 г. *Dewar* обнаружил возможность получения вакуума, пользуясь способностью угля поглощать газы и пары. С понижением температуры эта способность сильно увеличивается, что видно из прилагаемой таблицы. В первом столбце показан поглощенный объем на 1 гр. угля при температуре 0° *C*, а во втором при температуре жидкого воздуха. Все данные относятся к нормальному давлению.

	0° <i>C</i> . . . . .	—185° <i>C</i> .
Водород . . . . .	4 см <sup>3</sup> .	135 см <sup>3</sup>
Азот . . . . .	15 „	155 „
Кислород . . . . .	18 „	230 „
Аргон . . . . .	12 „	175 „
Гелий . . . . .	2 „	15 „
Окись углерода . 21 „		190 „

Исследования *Wagland*'а (7) показали, что высокой поглощательной способностью обладают угли 1) из сердцевин бузины, 2) липовый, 3) из скорлупы кокосового ореха и 4) из ядра того же ореха.

Наибольшей поглощательной способностью обладает первый, т.е. уголь из сердцевин бузины. Для практических целей наиболее удобным являются угли или липовые, или из скорлупы кокосового ореха.

*K. Scheel* и *W. Heuse* (8) следующим образом рекомендуют готовить угли для поглощения газов и паров. Скорлупа кокосового ореха или другого материала подвергается горению в закрытом фарфоровом сосуде в течение  $\frac{3}{4}$  ч., после чего нагревание продолжается в вакуум-эксикаторе. Приготовленный таким образом уголь вносится в стеклянный сосуд, припаянный к сосуду, где хотят получить сильное разрежение. Затем при низком давлении уголь подвергается прогреванию до 500° *C*, при чем он отдает все поглощенные газы и пары. После этого он охлаждается и вносится в сосуд с жидким воздухом. В зависимости от первоначального давления, при котором начинается процесс адсорбции, полученный вакуум будет различен. Так, *K. Scheel* и *W. Heuse*, ведя предварительную откачку водоструйным насосом до 12 мм. давления, имели возможность довести давление методом *Dewar*'а до 0,00153 мм. В том же случае, когда *Vorvakuum* был создан ртутным *Gaede*, вакуум достигался до 0,000007 мм.

Наконец, применяя последовательно дважды метод Dewar'a с двумя сосудами, содержащими уголь из скорлупы кокосового ореха, они получили давление 0,00026 mm. В чистом виде методом Dewar'a для получения высокого разрежения пользовались Lord Blythwood и Allen (9). Им удалось рентгеновскую трубку, емкостью в  $\frac{1}{4}$  L., эвакуировать в течение часа до мягких рентгеновских лучей, применяя только описанный метод. И, наконец, применяя метод Dewar'a последовательно дважды, они через полтора часа после начала опыта имели жесткость трубки, соответствующую искровому расстоянию в 12 см.

В числе газов, не поглощаемых углем при температуре жидкого воздуха, будут: водород, гелий и неон.

Этим же методом пользовался С. В. Серков (10) при изучении ионизации газов и паров ультрафиолетовыми лучами. Углем поглощались пары ацетона, бензола, пиридина, иодистого метила, сероуглеорода, воды, анилина и нитробензола.

В современной технике для удаления остатков газа часто еще пользуются поглощательной способностью вольфрама, способного понизить давление за  $10^{-8}$  mm. Для этого вольфрам прокаливает до весьма высокой температуры, после чего при охлаждении он сильно поглощает пары и газы.

#### *Метод Richardson'a (11).*

Описанные выше методы дают возможность практически получить весьма высокий вакуум. Но этим вопрос не решается. Необходимо не только удалить газы, находящиеся в свободном состоянии внутри сосуда, но возможно еще освободиться от газов и паров адсорбированных стенками сосуда, и металлическими частями, имеющимися в нем, т. к. эти газы будут отдаваться даже при незначительном нагревании последних. В тех же случаях, когда мы имеем дело с весьма значительным нагреванием (трубки Кулиджа, тормозные детекторы и пр.), нужны специальные методы удаления адсорбированных газов. С этой целью Richardson разработал следующий способ удаления адсорбированных газов и паров стеклом и металлами. Испытуемый сосуд вносится в особую электрическую печь, герметически закрытую со всех сторон, внутри которой температура доходит до  $570^{\circ}$  C. Чтобы избежать прогибания стенок сосуда от атмосферного давления, давление внутри печи поддерживается насосом в несколько mm. ртутного столба. Кроме того для удаления газов, адсорбированных электродами, Richardson применяет разряд при высоком потенциале, а Coolidge рекомендует сверх этого промывание водородом при высокой температуре.

Описанными выше методами можно создать вакуум  $10^{-8}$  mm.

Такое разрежение еще далеко от абсолютной пустоты, и, очевидно, нужны еще новые методы с целью получить еще меньшее давление, чем  $10^{-8}$  mm. Разработка их принадлежит будущему.

- 1) W. Gaede. Ann. d. Phys. 46 p. 357—1915 г.
- 2) J. Langmuir. Phys. Rev. 8 p. 48—1916 г.
- 3) R. Williams. Phys. Rev. 7 p. 583—1916 г.
- 4) C. T. Knipp. Phys. Rev. 9 p. 311—1917 г.
- 5) Jones и Russel. Phys. Rev. September—1917.
- 6) Dewar. Nature. July 15, 1875.
- 7) N. Baerwald. Ann. d. Phys. 23, 1906 г.
- 8) K. Scheel и W. Heuse. Z. f. Instrumentenkunde. 23 p. 46—1903.
- 9) Lord Blythwood и Allen. Phil Mag. 497, 1:05.
- 10) С. Серков. Ж. Р. Ф.—X. общ. 44 p. 293—1912 г.
- 11) Richardson. The Emission of electricity from hot Bodies. p. 15, 1916 г.

*Н. Селяков.*