

KN 34 RADIO
HAM PC

радио

телевизия електроника

3/92

КАБЕЛИ ЗА ТЕЛЕВИЗИОННИ
АНТЕНИ

КВ-ТРАНСИВЪР RILA-88

ДЕКОДЕР D2-MAC



**НИЕ СМЕ ЕДИНСТВЕНИ-
ТЕ В ТАЗИ СТРАНА,
КОИТО РАБОТИМ ЗА ВАС
БЕЗПЛАТНО.
И СМЕ ДОВОЛНИ ОТ
ТОВА!**

ПРИЕМНА НА СПИСАНИЕТО

**ПРАКТИЧЕСКИ УКАЗАНИЯ И СЪВЕТИ,
ИНТЕРЕСНИ СХЕМНИ РЕШЕНИЯ,
ТЪРСЕНИ СХЕМИ,
МЕТОДИКИ И НАЧИНИ НА СВЪРЗВАНЕ,
СПРАВОЧНИ ДАННИ ЗА ИС, ТРАНЗИСТОРИ И ДИОДИ**

ДОБРЕ ДОШЛИ!

ТЕЛЕФОНИ 87-60-46 И 87-91-58 СА НА ВАШЕ РАЗПОЛОЖЕНИЕ. КОНСУЛТАЦИЯЩЕ ПОЛУЧИТЕ ОТ ВИСОКОКВАЛИФИЦИРАНИ СПЕЦИАЛИСТИ И ПРАКТИЦИ В ОБЛАСТТА НА МИКРОПРОЦЕССОРНАТА, НИСКОЧЕСТОТНАТА, HI-FI И РАДИОПРИЕМНАТА ТЕХНИКА, ТЕЛЕВИЗИЯТА, ПРИЛОЖНАТА ЕЛЕКТРОНИКА, РАДИОЛЮБИТЕЛСКИТЕ КОНСТРУКЦИИ И СПОРТОВЕ

**Всеки първи
четвъртък на месеца,
от 16 до 18 часа,
редакцияната приемна
на ул. "Граф Игнатиев"
18 е отворена за вас.**

ISSN 0204-4978



ГОДИНА 41

3/1992

В СЛЕДВАЩИЯ БРОЙ

СТЕРЕОКОДЕР ЗА СИСТЕМА FCC

МОДУЛ ЗА КОМУТАЦИЯ НА СИГНАЛИ
НА БАЗАТА НА „ПРАВЕЦ 16“

ПРОБНИК ЗА ОПЕРАЦИОННИ УСИЛВАТЕЛИ

ЗАМЯНА НА ИС TDA1270 С TDA1170
В ТЕЛЕВИЗИОНЕН ПРИЕМНИК „СОФИЯ 83“

ИЗДАНИЕ НА КОМИТЕТА ПО СЪОБЩЕНИЯ И ИНФОРМАТИКА,
ЦЕНТРАЛНИЯ СЪВЕТ НА ОРГАНИЗАЦИЯТА ЗА СЪДЕЙСТВИЕ НА ОТБРАНАТА
СПИСАНИЕТО Е НАГРАДЕНО С ОРДЕН „КИРИЛ И МЕТОДИЙ“, II СТЕПЕН

СЪДЪРЖАНИЕ

ТРАНСЛАЦИЯ НА СИГНАЛ ОТ ВИДЕОКАСЕТОФОН	2
Е. Стоянова	
УСТРОЙСТВО ЗА ИЗМЕРВАНЕ НА h_{21E} В МИКРОРЕЖИМ	3
В. Стефанов	
ТЕСТЕР ЗА ЦЕНЕРОВИ ДИОДИ	4
К. Класарски	
ЛИНЕЕН ЗАХРАНВАЩ БЛОК С ТРАНСФОРМАТОР ОТ „ПРАВЕЦ-82“	5
П. Петров	
КАБЕЛИ ЗА ТЕЛЕВИЗИОННИ АНТЕНИ	7
Д. Германов, В. Петрова, Д. Великова, С. Дончев, И. Маринов	
БЪРЗОДЕЙСТВАЩ КОМПАРТОР НА НАПРЕЖЕНИЕ 1CA527	9
П. Кишева-Витанова	
ДЕКОДЕР D2-МАС	10
ПОВРЕДИ В ТЕЛЕВИЗИОННИТЕ ПРИЕМНИЦИ ЗУСЦТ	12
И. Манолов	
СПРАВОЧНИК	13
КВ-ТРАНСИВЪР RILA-88	17
И. Александров	
QTC	19
Р. Гайдваржиев	
ИЗ ЧУЖДЕСТРАННИЯ ПЕЧАТ	22
НОВОСТИ	25
МАЛКИ ОБЯВИ	26

Главен редактор ПЕТЪР ЛОЛОВ

Инж. ЕМИЛИЯ ХРИСТОВА - зам. гл. редактор

ПОСТОЯННИ КОНСУЛТАНТИ:

К. т. н., инж. АНГЕЛ АНГЕЛОВ
Инж. ХРИСТО ДИМЧЕВ
Ст. н. с., к. т. н. ЖИВКО ЖЕЛЯЗКОВ
Ст. н. с., к. т. н. БОРИСЛАВ ОРОЗОВ
Инж. ИЛИЯ ЩЪРБАНОВ
Н. с., инж. ВЛАДИМИР МИХАЙЛОВ
Инж. ПЕТЪР ПЕТРОВ
Ст. н. с., к. т. н., ДИМИТЪР ПОПЯНЕВ

РЕДАКТОРИ:

БОГДАНА ИВАНОВА
ВАЛЕНТИН СЛАВОВ

Художник: ВЕЛИСЛАВ ВЕЛЕВ

Компютърна графика: СНЕЖАНА
СТАНЕВА

Компютърен набор: СТЕФКА
НИКОЛОВА

Технически редактор: СПАС
ГЕОРГИЕВ

АДРЕС НА РЕДАКЦИЯТА

София 1000, ул. "Граф Игнатиев", 18

ТЕЛЕФОНИ:

Редактори - 87 91 58
Каса - 87 60 46
Документация - 87 34 81

ДФ "София-принт"

Тираж 14 000. Брой 3/1992 г.
Даден за печат на 07.2.1992 г.
Подписан за печат на 25.02.1992 г.

© Комитет по съобщения
и информатика,
Централен съвет на
Организацията
за съдействие на отбраната

ТРАНСЛАЦИЯ НА СИГНАЛ ОТ ВИДЕОКАСЕТОФОН

В училища, хотели, ресторанти и други заведения се налага да се пренесе сигнал от един видеокасетофон към повече абонати, като за приемно съоръжение се използва обикновен телевизионен приемник. Това пренасяне по коаксиален или симетричен кабел е свързано с твърде големи загуби, тъй като сигналът на изхода на видеокасетофона обикновено е с честота, съответстваща на един от каналите от четвърти или пети телевизионен обхват.

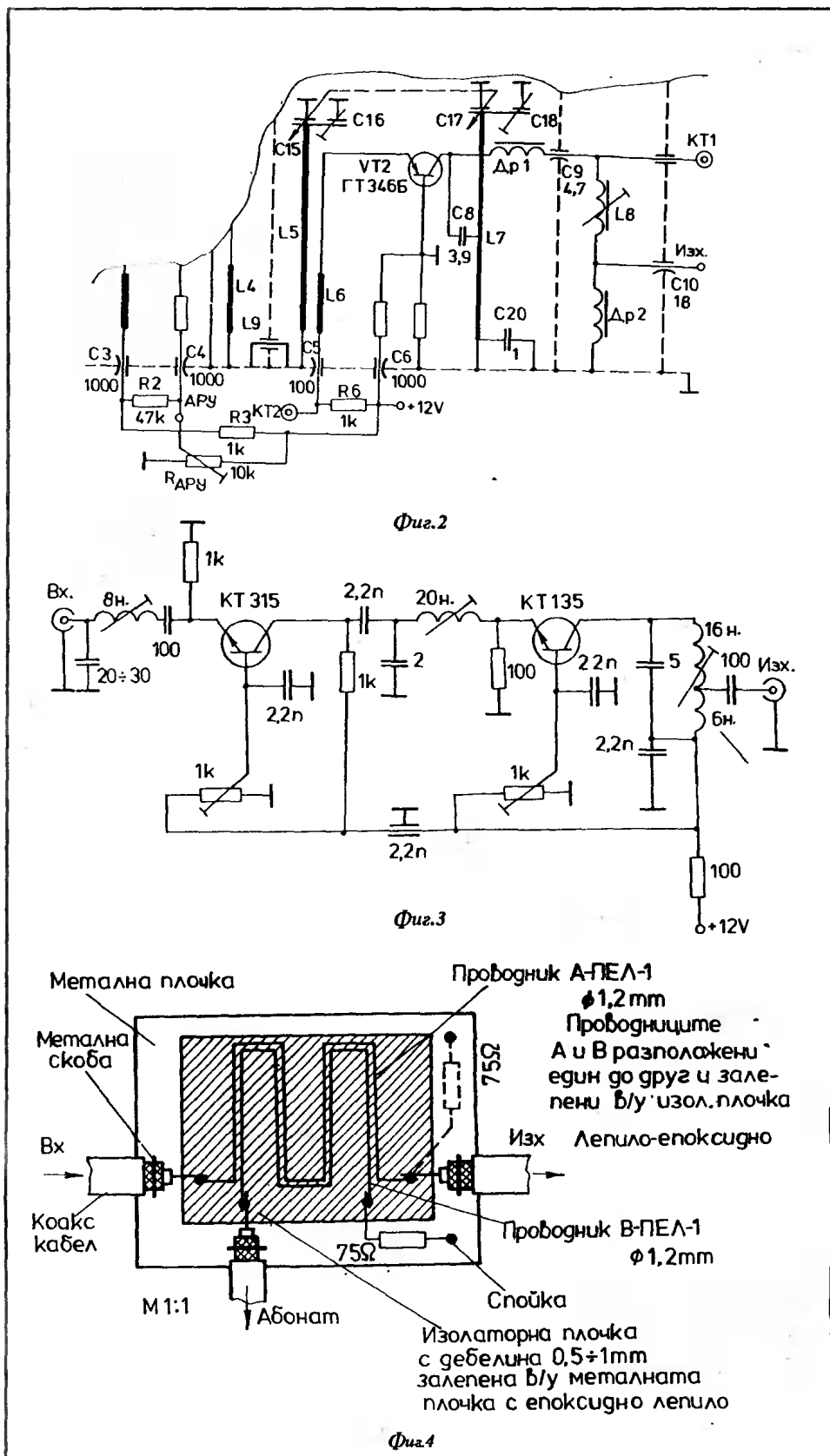
Този проблем може успешно да бъде решен чрез преобразуване на сигнала към първи телевизионен обхват - затихването се намалява многократно, а и допълнително усилване е лесно осъществимо.

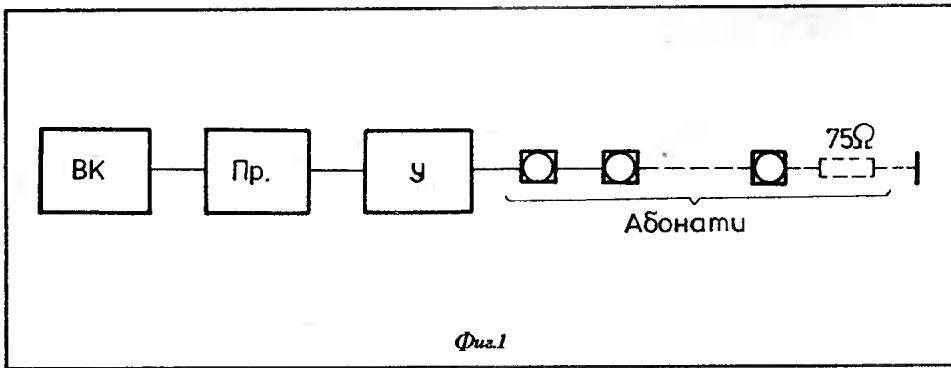
На фиг.1 първият блок е видеокасетофон, вторият - преобразувател от дециметров в метров обхват, третият - антенен усилвател за първи телевизионен обхват. След антенния усилвател са включени абонатите, чийто брой, примерно 10-15, е в зависимост от усилването на антенния усилвател.

За преобразувател се използва конверторната приставка СК-Д-1, като се пренастрои трептицият кръг на изхода ѝ L8C9 (фиг.2). Това става, като се развият 10 навивки от L8 и се направи допълнителна настройка чрез сърцевината ѝ. Заедно с настройката на L8C9 се настройва и СК-Д-1 спрямо изхода на видеокасетофона. Между точка АРУ и маса се включва тример R_{APY} , чрез който се установява напрежение, заместващо напрежението на АРУ (което липсва и не е необходимо). Хетеродинът на СК-Д-1 се донастройва чрез леко разместване на пластината на C18 и линията L7.

Антенният усилвател е за първи телевизионен обхват, като показания на фиг.3. Телата за всички бобини са с диаметър 5 mm и месингова сърцевина. Проводникът е с диаметър 0.35 mm. Колекторният ток на транзисторите се установява около 3 mA (опитно). За целта се използват примерите 1 килоом към базата на транзисторите.

Всички настройки се извършват, като се наблюдава образът на екрана на контролен телевизор, свързан към изхода на антенния усилвател. Този образ трябва да се получи контрастен, а звуковият съпровод да е качествен.





Фиг.1

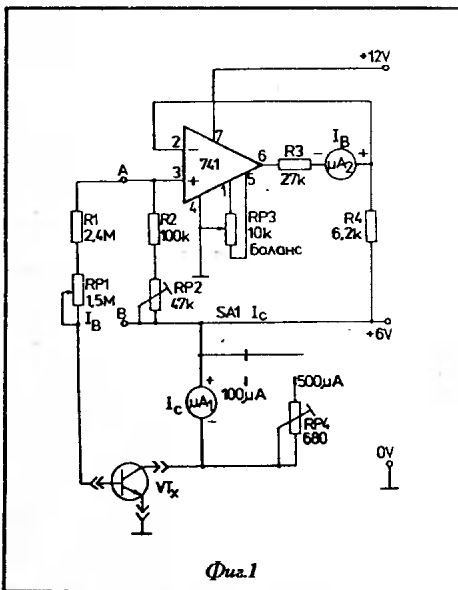
Връзката между отделните блокове и с абонатите е осъществена чрез коаксиален кабел 75 ома, а разпределението на сигнала към телевизионните приемници става чрез съгласуващо разпределително устройство (фиг.4). Броят на тези устройства е равен на броя на абонатите. Свързват се последователно чрез коаксиален кабел, а изходът на последното устройство се свързва към маса чрез резистора със съпротивление 75 ома (на фиг.1 и 4 е показано с пунктир).

Измерване

Инж. Валери Стефанов

УСТРОЙСТВО ЗА ИЗМЕРВАНЕ НА h_{21E} В МИКРОРЕЖИМ

Биполярният транзистор работи в микрорежим, когато колекторният ток е от 100 до 300 μA , с което се постига по-малка разсеивана мощност и по-малки собствени шумове на транзисторите [1]. При такива малки колекторни токове стойността на базовия ток е от 1 до 10 μA . От точността на измерване на колекторния и на базовия ток зависи



Фиг.1

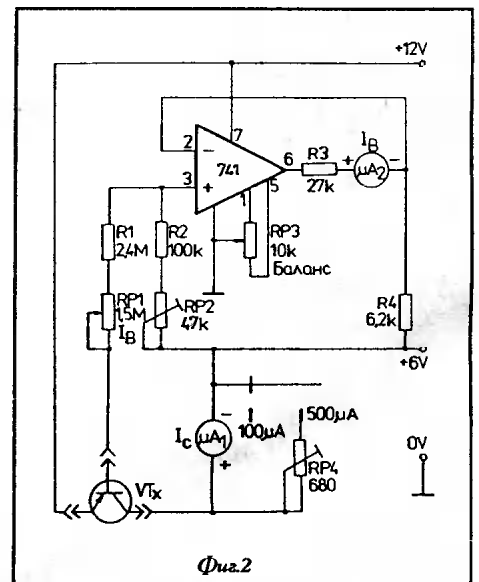
точността на измерване на коефициента h_{21E} . За по-точно измерване на базовия ток е необходимо да се използва магнетоелектрическа система с максимално отклонение 10 μA . Тези системи са твърде дефицитни и това налага да се търси друго техническо решение. Обхватът на магнетоелектрическите системи [2] може да се разшири с помощта на ОУ. На фиг.1 е показана принципната схема на устройство за измерване на коефициента h_{21E} на NPN-

транзистори. Прецизният микроамперметър, реализиран с ОУ 741 и магнетоелектрическата система μA_2 с максимално отклонение 100 μA , измерва базовия ток с обхват на измерване 5 μA . Посочените точки А и В представляват вход на микроамперметъра, а резисторите R2 и RP2 между тях определят обхвата на измерване. Потенциометърът RP3 баланс е предназначен за нулиране на показанието на μA_2 , когато не е включен транзисторът за измерване VT_x . Настройката на микроамперметъра се извършва по следния начин: към маса и извод база на VT_x се включва еталонен микроамперметър. С потенциометъра I_B на μA_2 се установява ток 2 μA , а след това с тример-потенциометъра RP2 се настройва показание 2 μA по скалата на μA_2 . Развърта се оста на потенциометъра в двете крайни положения и се сравняват показанията на μA_2 с тези на еталонния уред. Грешката не трябва да превишава 2%.

Постояннотоковият режим, при който се измерва коефициентът h_{21E} е $I_B = 2 \mu A$ и $U_{CE} = 6 V$. Стойността на базовия ток се определя от R1 и RP1, като с потенциометъра може да се регулира стойността му от 1.5 до 2.5 μA . Колекторът на VT_x получава захранващото си напрежение от източник +6 V през μA_1 . Ако колекторният ток е по-голям от 100 μA , с превключвателя SA1 се разширява обхватът на μA_1 на 500 μA . Измерването на коефициента h_{21E} се извършва по следния начин: след включване на захранващия източник и установяване на работната температура на устройството за 3 - 5 min се извършва нулиране на показанието на μA_2 с потенциометъра „баланс“. Постава се измерваният транзистор и с потенциометъра I_B на μA_2 се установява базов ток 2 μA , след

което се отчита стойността на колекторния ток. Стойността на коефициента h_{21E} се изчислява по зависимостта $h_{21E} = I_C / I_B$.

На фиг.2 е показана принципната схема на устройство за измерване на коефициента h_{21E} на PNP-транзистори. Разликата е в обрънатата полярност на системите и най-вече в това, че емитерът на VT_x



Фиг.2

е свързан към източник +12 V.

Устройствата са реализирани със захранващи напрежения +6 V и +12 V, тъй като те лесно се получават с интегралния стабилизатор 723.

ЛИТЕРАТУРА

1. Шишков, А. Полупроводникова техника. Част 1. С., Техника, 1979.
2. Марстън, Р.М. 110 схеми с операционни усилватели. С., Техника, 1982.

Голяма част от ценеровите диоди имат параметри с твърде голям толеранс, което често се посочва в каталожните им данни. Понякога обаче се срещат диоди с неизвестно означение или с изтрит надпис. Тестерът, показан на фиг.1, дава възможност да се изпитват диоди с напрежение на ценеров пробив до 25 V.

С интегралната схема DA1 и вери-гата R1-RP1 е изграден стабилизатор на ток, който протича през изпитвания ценеров диод VDX и се измерва с милиамперметъра ИП1. Напрежението на ценеров пробив на стабилизатора се определя по скалата на микроамперметъра ИП2, работещ като двубоков вълнметър. С превключвателя S2 се установяват обхвати 10 или 25 V. Токът през VDX се задава с потенциометъра RP1, а резисторът R1 ограничава максималната му стойност при крайно дясно положение на плъзгача.

Диференциалното съпротивление r_d на ценеровия диод може да се определи от две последователни измервания на величините I_{z1} , U_{z1} и I_{z2} , U_{z2} по формулата:

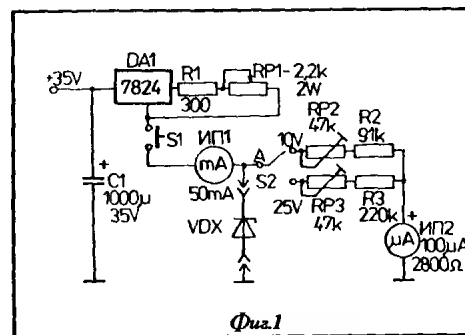
$$r_d = \frac{U_{z2} - U_{z1}}{I_{z2} - I_{z1}} = \frac{\Delta U_z}{\Delta I_z}$$

Желателно е U_z да се измери с цифров волтметър.

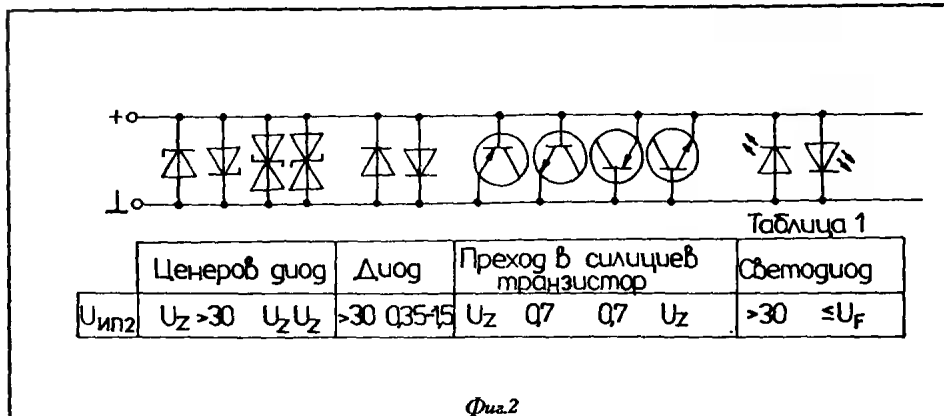
Използваните пример-потенциометри са многооборотни жични тип БЖ-3, а измервателните системи са МП 40. Измервателните обхвати се настройват поотделно, като между т. А и маса се подава напрежение 10

или 25 V и RP2 или RP3 се завърта до пълно отклонение на стрелката на ИП2. Ако се използва уред с други параметри, резисторите R2, R3, RP2, RP3 трябва да имат други стойности на съпротивлението. Напрежението на изводите на прекъснат ценеров диод е над 30 V. Такова краткотрайно претоварване е безопасно за ИП2.

С тестера могат да се изпитват и мощни ценерови диоди със сравнително голяма стойност на тока I_z и с малко диференциално съпротивление. Има възможност за разпознаване на



Фиг.1



Фиг.2

полярността и състоянието (късо съединение, прекъсване) на обикновени диоди - маломощни и изправителни. С тестера лесно се определя напрежението на ценеров пробив на прехода база-емитер на силициев транзистор, който при необходимост се използва като стабилизатор. Дава се и възможност за подбор на оптимален режим с цел да се избегне превишаване на допустимата мощност и загаряване на

елемента. При зададен малък ток с RP1 може да се установи годността на светодиода.

В табл.1 са дадени напреженията върху годни електронни елементи в зависимост от начина на свързване към изходните клеми (фиг.2).

ЛИТЕРАТУРА

1. Стефанов, С. Любителски измерителни устройства, С, Техника, 1989 г.

Новости

ФАЙЛОВА СИСТЕМА ЗА НЕПОДВИЖНИ ИЗОБРАЖЕНИЯ

Японската фирма Asasa е предложила файлова система за неподвижни изображения формат Hi-Vision на оптичен магнитен disk ADS-7800.

За високоскоростно предаване и високоплътен запис на данните е използван 130 mm disk. Възпроизвеждането на неподвижното изображение се осъществява за 1 s.

На магнитния disk, поставен в касета, може да се записват в цифрова форма от двете страни по 200 неподвижни изображения. Системата е

снабдена с редица допълнителни апаратури и интерфейси, включително телевизионна камера формат Hi-Vision и цветен телекинопроектор.

ЗАПИС И ВЪЗПРОИЗВЕЖДАНЕ НА ИЗОБРАЖЕНИЯ С ЦИФРОВ ЗВУКОВ МАГНЕТОФОН ФОРМАТ DAT

Японската фирма Aiwa първа в света осъществи цифров запис на изображение със звуков съпровод на цифров звуков магнетофон формат DAT. Видеосигналите с честота на кадрите 30/s се преобразуват в цифрова форма посредством високоефективен код DVI. Информацията се

компресира 60 пъти. Монтажът, който следва, не понижава качеството на изображението. Едновременно се записва и звуковият съпровод. Звукът се преобразува в цифрова форма чрез високоефективен код 4 bAD PCM с честотна дискретизация 32 kHz. Честотната характеристика е равномерна в обхвата 20-15000 Hz. Динамичният обхват е 84 dB. На една лента може да се запише програма с продължителност 2 h.

Фирмата е разработила също и звуков магнетофон DAT за запис на неподвижни видеокадри със звуков съпровод. На една лента могат да се запишат 1400 кадъра с интервали 5.1 s. Все още обаче не е избран стандарт за компресиране на видеоинформацията.

ЛИНЕЕН ЗАХРАНВАЩ БЛОК С ТРАНСФОРМАТОР ОТ „ПРАВЕЦ-82“

Известно е, че в продължение на няколко години 8-битовите персонални компютри (ПК) „Правец-82“ се произвеждаха с линеен захранващ блок, чиято схема е дадена в [1]. Използваният трансформатор има четири намотки: една първична за напрежение 220 V, една вторична за 9 V/5 A и две вторични за 17 V. В първите трансформатори намотките за 17 V са навити с еднакъв проводник и от тях може да се черпи продължително време ток със сила до 1.5 A. След това (предполагам с цел да се икономиса меден проводник) намотката, от която се получават отрицателните напрежения, е навита с много по-тънък проводник и при използване на изправителна схема Греци от нея може да се черпи продължително време ток до 0.4 - 0.6 A.

Също така е известно, че при използване на линеен изправител могат да се получат по-лесно малки пулсации на изходното напрежение и на практика не се генерират смущения към останалите консуматори. Разбира се, к.п.г. на линейния стабилизатор е значително по-малък от к.п.г. на импулсния и затова той се използва само където се налага, напр. за захранване на аналогови интегрални схеми, АЦП, ЦАП и др. Например при модул с 12-битовия АЦП CM 757A с обхват на входното напрежение от 0 до 5.12 V и грешка 0.5LSB (1LSB = 5.12 V / 4096 = 1.25 mV), за да не се увеличи тази грешка, е необходимо пулсациите от захранващия източник да не са по-големи от 0.6 mV от връх до връх. Получаването на такива пулсации от импулсен стабилизатор е възможно само при добро екраниране и използване на индивидуални LC-филтри за АЦП и за останалите линейни ИС, използвани при обработката на сигнала преди преобразуването му. След като обаче имаме под ръка стар „Правец-82“ или можем на

приемлива цена да се снабдим с мрежов трансформатор за него от магазина на ККМС „Системинженеринг“ в София, (намиращ се на пресечката на ул. „Цар Симеон“ и ул. „Сердика“), изработването на захранващия блок, чиято схема е дадена на фиг. 1, не е трудно.

Описание на захранващия блок

Основни технически характеристики на предлагания линеен стабилизатор токоизправител:

1. Изходно напрежение $V_{cc} = 5 V \pm 5\%$ при максимален изходен ток 5 A. Защитата от късо съединение на използвания хибриден стабилизатор в корпус ТО-3 78H05 или LT1003 се задейства при изходен ток от 5 до 7 A. Максималната стойност на разсейваната мощност от тези стабилизатори е 50 W при температура на корпуса 25°C. В случая разсейваната мощност достига 15 - 20 W. Дебелината на радиатора под стабилизатора трябва да е поне 3 mm (препоръчва се 5 mm). Общата площ на радиатора при използване на лъскав алуминий трябва да е около 300 - 400 cm², а при алуминий, оксидиран в черно, 200 - 300 cm².

2. Изходно напрежение V_{cc} ас от 3 до 4.1 (4.2) V при използване на три никел-кадмиеви акумулатора с капацитет 0.22 или 0.45 A/h или от 4 до 5.4 (5.5) V при четири акумулатора. Мак-

сималното напрежение на произвежданите у нас никел-кадмиеви акумулатори е 1.5 V, а номиналното 1.2 V. Проведените от мен експерименти с акумулатори от типа KBM-0.22 и KBM-0.45 показват, че даже и след продължително зареждане напрежението им не превишава 1.4 V и следователно напрежението върху три (четири) последователно свързани елемента не надвишава 4.2 (5.6) V. Паралелно свързаните на акумулаторите ценовеви, силициеви или дори германиеви диоди ограничават напрежението, до което се зареждат акумулаторите. Между положителния полюс на акумулаторната батерия и ценовите диоди може да се постави диод, който се отпуща при зареждане на акумулатора и се запушва, когато процесът на зареждане завърши и напрежението отпадне от мрежата.

Мостчето 1-2 се поставя, ако се използват три акумулатора, и се премахва при четири акумулатора. Капацитетът на кондензаторите, свързани паралелно на акумулаторите, се определя и от времето, необходимо за смяна на акумулаторите, без да се наруши работата на захранваните от V_{cc} ас схеми.

3. Сигнал PFI (Power Fail Interrupt). Сигналът е с ниско ниво,

ако V_{cc} е по-голямо или равно на 4.75 - 4.85 V, и е с високо ниво, ако V_{cc} е по-малко от тази стойност. Праговото напрежение се настройва чрез подходящо включване на германиеви или силициеви диоди последователно на ценовия диод. Най-добре е обаче тази функция да се възложи на CMOS-компаратор с хистерезис от 10 до 30 mV.

4. Сигнал ZC. ZC става с ниско ниво, когато напрежението от мрежата преминава през нулата (по-точно казано, когато амплитудната му стойност е по-малка от около 30 V). Чрез подбор на съпротивленията на резисторите, свързани преди изправителя в диодната страна на оптрона, може да се регулират обхватът от напрежения, при които се изработва ZC = 0, и широчината на изработвания импулс. Сигналът ZC трябва да се подаде на триггер на Шмит, преди да се използва от TTL ИС. Продължителността на формирания импулс нараства с увеличаване на коефициента на предаване по ток на използвания оптрон.

5. Стабилизирани захранващи напрежения +15 V/0.5 A и +12 V/1.3 - 1.5 A за захранване на линейни и CMOS ИС. Тъй като двата стабилизатора се захранват от една намотка, общият консумиран ток не трябва да превишава 1.3 - 1.5 A.

6. Стабилизирани захранващи напрежения +15 V(2)/0.4 A, +12 V(2)/0.4 A и +5 V(2)/0.4 A, като общият консумиран ток не трябва да надвишава 0.4 - 0.6 A. При подходящо свързване на напреженията +5 V, +5(2) V, +12 V, +12(2) V, +15 V и +15(2) V се получава двуполярно захранване $\pm 5 V$, $\pm 12 V$ и $\pm 15 V$.

7. Сигнал за начално установяване RESET. Ако $V_{cc} < 4.7 V$, RESET = 1, а ако $V_{cc} > 4.7 - 4.75 V$, RESET = 0. Обикновено ниското ниво на сигнала RESET се угоджава от CMOS

Таблица 1

Стабилизатор	Максимално входно напрежение	
	[3]	[4]
PH7805	25 V	12
PH7808	25 V	--
PH7812	30 V	22
PH7815	30 V	26
PH7905	25 V	12
PH7912	30 V	22
PH7915	30 V	26

КАБЕЛИ ЗА ТЕЛЕВИЗИОННИ АНТЕНИ

Във връзка с все по-широкото разпространение в страната на сателитни антени за приемане на спътникова телевизия специалисти на „ЕМКА“ ООД - Севлиево, разработиха нова конструкция радиочестотен коаксиален кабел. С тази разработка се задоволяват изискванията относно електрическите параметри, необходими при монтаж и свързване на сателитните антени към телевизионните приемници. Използваните до този момент коаксиални кабели за свързване на телевизионни антени - РК 75-5-11 А и РК 75-5-11Б, произведени по БДС 6483 - 82, са с висок коефициент на затихване и не могат да бъдат използвани при сателитните антени.

При новата конструкция радиочестотен коаксиален кабел се постигат по-добри електрически параметри, без да се увеличават размерите и без да се нарушава гъвкавостта им. Това е постигнато чрез използване на нова технология за нанасяне на електрическата изолация. Кабелите са конструирани с полувъздушна изолация от клетъчен тип. Разработени са три модификации:

РК 75-4-31 (фиг.1а) - радиочестотен коаксиален кабел за предаване на електрическа енергия с външен проводник 3 във вид на плътна медна оплетка;

РК 75-4-32 (фиг.1б) - радиочестотен коаксиален кабел за предаване на електрическа енергия с външен проводник 3 от алуминиево фолио и разрежена оплетка от медни калайдисани проводници;

РК 75-4-33 (фиг.1в) - радиочестотен коаксиален кабел за излъчване на електроенергия с външен проводник 3 във вид на разрежена медна оплетка.

Вътрешният проводник 1 на трите модификации е изработен от мек меден проводник с номинален диаметър 1.00 mm. С използването на полувъздушна изолация 2 се подобряват електрическите параметри, повишава се гъвкавостта на кабелите и се постига икономия на материали. Използваната конструкция от клетъчен тип за изолацията е показана на фиг.2, където 1 е вътрешен проводник; 2 - полиетилен; 3 - въздушни междини. Тя се изработва от полиетилен с малка плътност. Състои се от полиетиленови мостчета, които осигуряват конструктивните параметри на кабелите, и въздушни междини, подог-

бравящи относителната диелектрична проницаемост.

От особено важно значение при конструиране на коаксиални кабели за високи честоти е точното определяне на коефициента на относителна диелектрична проницаемост на изолацията E , който играе основна роля при

където: E_1 е относителна диелектрична проницаемост на полиетилен, E_2 - относителна диелектрична проницаемост на въздуха,

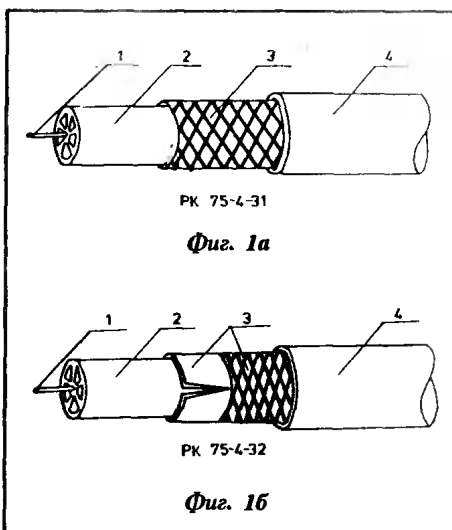
V_1 - обем на полиетилен, mm^3 , V_2 - обем на въздуха, mm^3 .

За всяка конкретна марка кабел, в зависимост от конструктивните параметри, обемите на полиетилен и на въздуха се определят чрез апроксимиране на конструктивните елементи към правилни геометрични фигури.

Оптималните граници за еквивалентната диелектрична проницаемост при разглежданите конструкции коаксиални кабели са 1.5 - 1.6. Целта при конструирането е максимално понижаване на еквивалентната диелектрична проницаемост, без да се наруши стабилността на конструктивните параметри. Търси се равновесие в съотношението полиетилен - въздух. Предложените марки радиочестотни кабели са с номинален диаметър по изолация 4.6 mm. Използван е полиетилен с малка плътност „Ропотен“ по БДС 10086 - 82, марка KB 08-216, предназначен за кабели, който се отличава с много добри електроизолационни параметри и с добра технологичност при преработка.

Производството на този тип изолация изисква специализирана прецизна технологична екипировка, която се различава от стандартната при кабелното производство. По време на нанасяне на полувъздушната изолация се налага непрекъснат контрол на електрическия капацитет и на геометричните размери, поддържането на които в точно определени граници гарантира стабилни стойности (с малки отклонения от номиналната) на параметъра вълново съпротивление Z_c при готовия вече кабел.

Радиочестотните кабели марки РК 75-4-31 и РК 75-4-32 са с плътен външен проводник. За марка РК 75-4-31 той е изпълнен във вид на оплетка от медни проводници с диаметър 0.15 mm, плътност на оплетката 85-92% и ъгъл на оплетане 50 - 65°. Според [2] това са най-благоприятните параметри, за да се получи минимално затихване на сигнала по дължина на кабела. Намалване на затихването се постига и при втората модификация РК 75-4-32, дължащо се на външния проводник, изпълнен от надлъжно положено алуминиево фолио, каширано едностранно



РК 75-4-31

Фиг. 1а

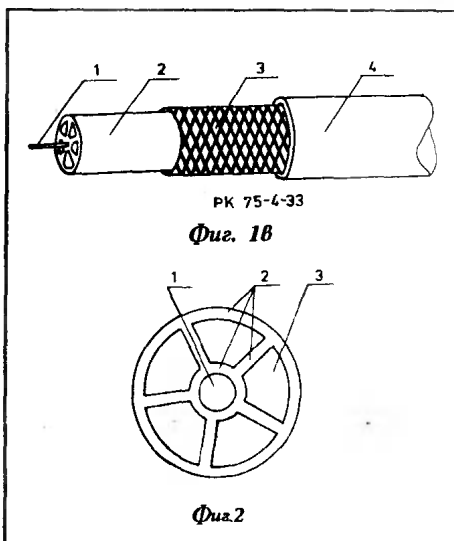
РК 75-4-32

Фиг. 1б

получаване на електрическите параметри: електрически капацитет C , вълново съпротивление Z_c и коефициент на затихване α .

При изолация от този тип коефициентът на еквивалентна относителна диелектрична проницаемост се определя по формулата [1]:

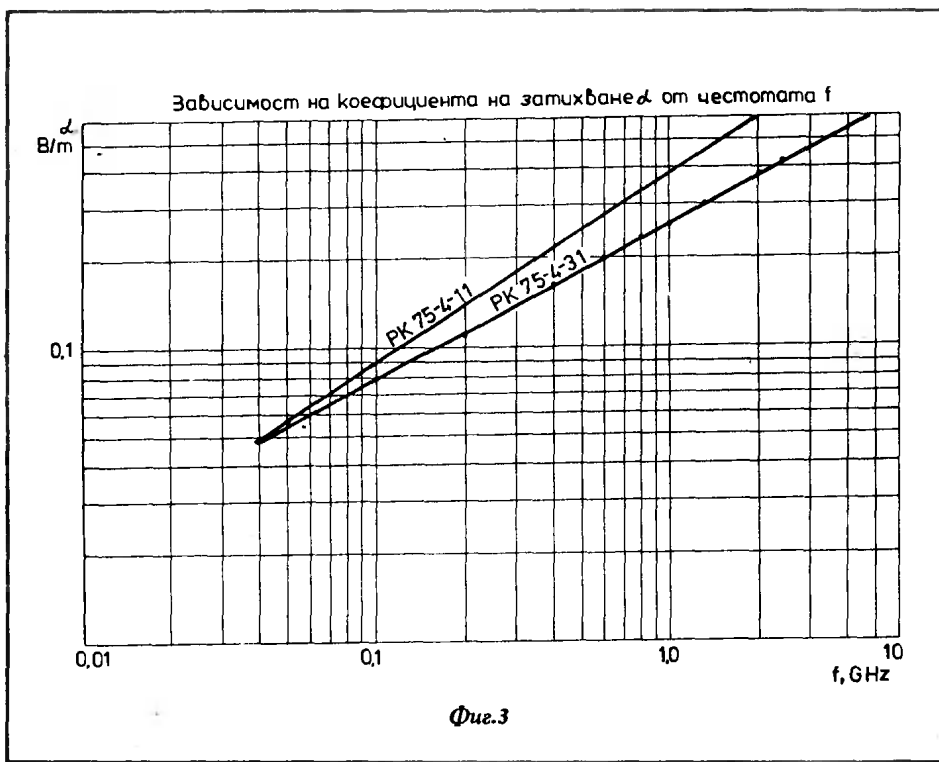
$$E = \frac{E_1 V_1 + E_2 V_2}{V_1 + V_2}, \quad //1/$$



РК 75-4-33

Фиг. 1в

Фиг.2



с полиетиленова лента, и оплетка от медни калайдисани проводници с диаметър 0.15 mm.

Третата модификация радиочестотен кабел РК 75-4-33 е предназначена за излъчване на електроенергия. За тази цел външният проводник е конструиран във вид на разредена медна оплетка. Разреждането на оплетката се извършва по специална технология, като по този начин се постигат оптимални излъчвателни характеристики [3].

Защитните обвивки 4 (фиг.1) на трите модификации радиочестотни кабели са от поливинилхлориден пластификат, който в зависимост от конкретните експлоатационни изисквания на потребителите може да се изгълни и в студоустойчив вариант.

Конструктивните параметри на кабелите са дадени в табл.1.

За качеството на радиочестотните коаксиални кабели най-показателни са вторичните електрически параметри: вълново (характеристично) съпротивление Z_c [ом] и коефициент на затихване при определена честота α [dB/m]. Обикновено в стандартите на ИЕС за окачествяване е избрана честота 200 MHz [4].

Номиналната стойност на вълновото съпротивление се задава от потребителя и зависи от апаратурата, съвместно с която ще се използва кабелът (за предложените от нас конструкции номиналното вълново съпротивление е 75 ома). Тя и коефициентът на затихване определят конструктивните параметри на кабелите. Отклонението от номиналните стойности на конструктивните параметри и съответно на елек-

трическите зависи от технологичните възможности на производственото оборудване. Заложеното от авторите отклонение от номиналната стойност на вълновото съпротивление е ± 3.5 ома и е в съответствие с международните стандарти [4]. При правилно конструиране и поддържане на технологичните процеси отклоненията се получават в по-тесни граници.

Използването на полувъздушна изолация обуславя по-добро затихване при повишаване на честотите, особено в

обхвата над 1 GHz. Направени са измервания на коаксиалния кабел РК 75-4-31 в честотния обхват от 100 до 2400 MHz. Сравнението между коефициента на затихване на РК 75-4-31 с телевизионен кабел тип РК 75-4-11 потвърждава предимството на предложените конструкции в областта на СВЧ (фиг.3). Измерванията са извършени в Техническият университет - София, по методика на Hewlett Packard за амплитудни панорамни измервания. Използван е амплитуден анализатор тип HP 8757 A на фирмата Hewlett Packard.

Създадените от специалисти от фирма „ЕМКА“ ООД нови конструкции радиочестотни кабели задоволяват изискванията на все по-широко разпространяващите се системи със сателитни телевизионни антени. За производството на тези кабели са създадени оригинална технология и инструментална екипировка. По своите параметри кабелите са конкурентноспособни на международния пазар и считаме, че те са едно развитие в областта на високочестотните кабели у нас.

ЛИТЕРАТУРА

1. Бачелис, Д.С., Н.И.Белоруссов, А.Е.Саакян. Электрические кабели, провода и шнуры. Справочник, М., Л., Госэнергоиздат, 1963.
2. Белоруссов, Н.И., И.И.Гроднев, Радиочастотные кабели, М., Энергия, 1973.
3. United States Patent 4091367, may 23,1978, Perimeter survei lance system.
4. International Elektrotechnical Commission, IEC Standart, Publikation 96-1, 1986, Radio-frequency cables, Part 1, General requirements and measuring methods.

Таблица 1

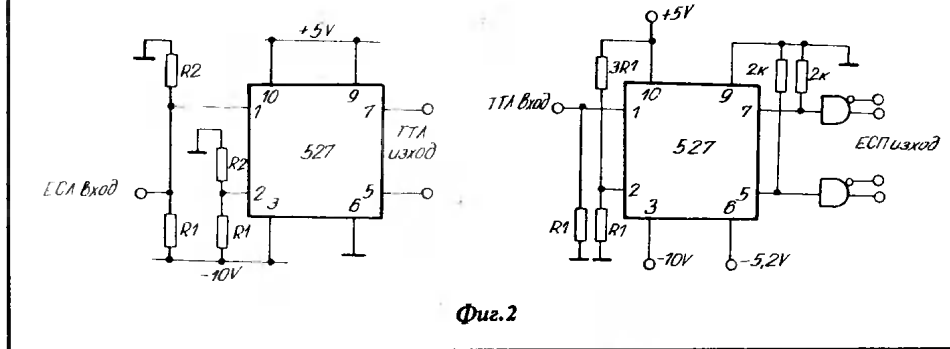
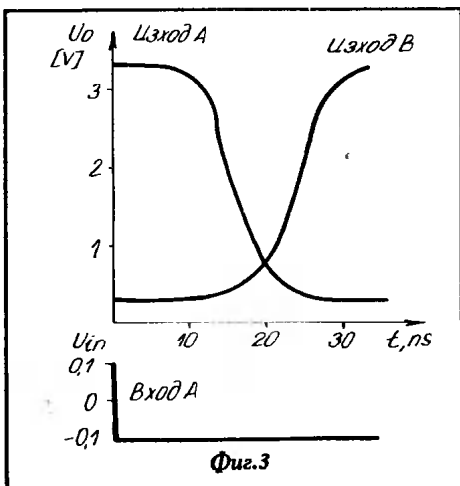
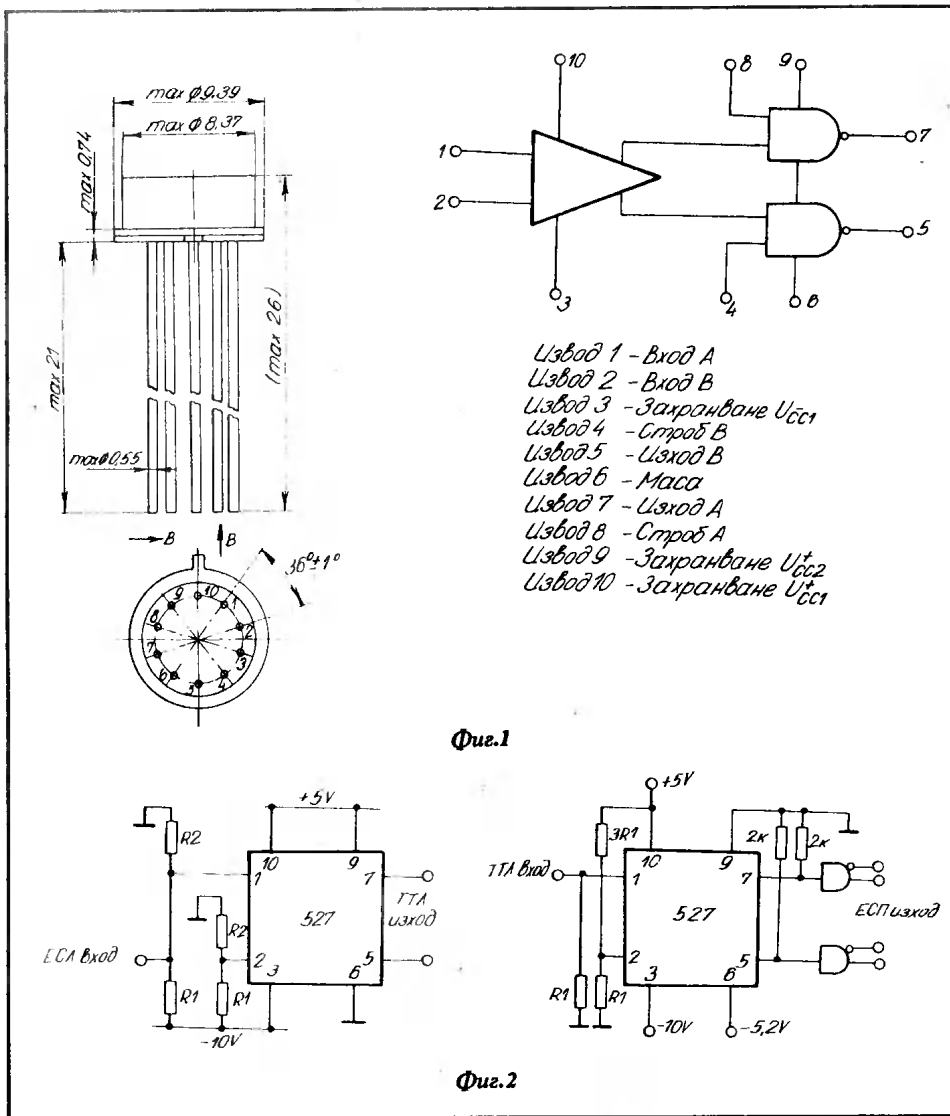
Наименование на елемента	Конструктивни данни и размери		
	РК 75-4-31	РК 75-4-32 ¹	РК 75-4-33
Вътрешен проводник	меден проводник тип I по БДС 903-82 с номинален диаметър 1 mm	меден проводник тип I по БДС 903-82 с номинален диаметър 1 mm	меден проводник тип I по БДС 903-82 с номинален диаметър 1 mm
Изолация	полувъздушна от полиетилен по БДС 10086-82; диаметър по изолация 4.60	полувъздушна от полиетилен по БДС 10086-82; диаметър по изолация 4.60	полувъздушна от полиетилен по БДС 10086-82; диаметър по изолация 4.60
Външен проводник	оплетка от медни проводници тип I по БДС 903-82 с номинален диаметър 0.15 mm; плътност на оплетката 85-92%; ъгъл на оплитане 50-70°	надлъжно положено алуминиево фолио и оплетка от калайдисани медни проводници по БДС 3627-76 с номинален диаметър 0.15 mm; плътност на оплетката 40-50%; ъгъл на оплитане 60-75°	оплетка от медни проводници тип I по БДС 903-82 с номинален диаметър 0.15 mm; плътност на оплетката 40-50%; ъгъл на оплитане 60-75°
Защитна обвивка	поливинилхлориден пластификат по БДС 5792-84 клас 2 в бял, кафяв, сив или черен цвят; външен диаметър 6.55	поливинилхлориден пластификат по БДС 5792-84 клас 2 в бял, кафяв, сив или черен цвят; външен диаметър 6.55	поливинилхлориден пластификат по БДС 5792-84 клас 2 в бял, кафяв, сив или черен цвят; външен диаметър 6.55

КОМПАРАТОР НА НАПРЕЖЕНИЕ 1CA527

Компараторът е схема, сравняваща два аналогови сигнала, като в зависимост от знака на разликата във всеки момент изработва цифров изходен сигнал с логическо ниво. Със своя аналогов вход и цифров изход тази схема може да се разглежда като елементарен еднобитов аналогово-цифров преобразувател и намира широко приложение в редица устройства на изчислителната техника и автоматиката като детектор и анализатор на импулси, приемник на сигнали от линии, чувствителен усилвател в интерфейсни стъпала, АЦП и ЦАП.

Най-важните параметри, характеризиращи един компаратор, са неговата чувствителност и бързодействие. Постигането им е свързано с противоречиви изисквания към конструктивното решение и технологичното изпълнение на приборите.

Разработената и произведена от Института по микроелектроника и оптоелектроника в Ботевград интегрална схема 1CA527 е оптимален



вариант на прецизен (входен ток пог 2 А) и бърз компаратор (време на закъснение на разпространението на сигнала при превключване пог 26 ns). На фиг.1 са показани корпусът и вътрешната схема на 1CA527.

Двата парафазни директно TTL-съвместими изхода са с възможност за независимо стробиране, което значително увеличава функционалните възможности на прибора. Този компаратор лесно се съгласува с ESD-елементи чрез подходящо свързване на външен резистор (фиг.2).

Схемата работи с три захранващи източника, напреженията на които могат да се изменят независимо едно от друго в границите 5 - 10 V за V_{cc1} , -6 - -10 V за V_{cc2} и 4.5 - 5.5 V за V_{cc2+} . Максимално допустимите напрежения, кратковременно прилагане на които няма да доведе до фатално увреждане на схемата, са съответно ± 15 и 7 V. Изходният ток при късо съединение е в границите 18 - 70 mA.

По разположение на изводите и функционални възможности 1CA527 е аналог на 521CA4 - СССР, SE/NE527, SE/NE529, LM161, 261, 361 и LM529. Основните

електрически параметри на схемата при $T_a = 25 \pm 5^\circ\text{C}$, $V_{cc1} = \pm 10 \text{ V} \pm 5\%$ и $V_{cc2} = 5 \text{ V} \pm 5\%$ са систематизирани в табл.1.

Времената на закъснение на разпространението на сигнала t_{PHL} и t_{PLH} на 1CA527 се измерват с правоъгълен импулс $\pm 100 \text{ mV}$, приложен на който и да е от

входовете, като другият е заземен. Пример за типична времева диаграма е показан на фиг.3. Честотата на измервателния сигнал е 10 MHz, стръмността на фронтите - пог 3 ns. Времето на закъснение по отношение на стробиращия сигнал е пог 10 ns.

Таблица				
Параметър	Означение	Режим на измерване	Стойност	
Остатъчно входно напрежение, mV	1CA527 1CA527C	V_{i0}	$V_{0d}=0$	4
				6
Поляризиращ входен ток, μA	1CA527 1CA527C	I_{iB}	$V_{0d}=0$	2
			$V_{0d}=0$	0.5
Остатъчен входен ток, μA	1CA527 1CA527C	I_{i0}	$V_{0d}=0$	0.75
			$V_{0d}=0$	
Изходно напрежение на високо ниво, V		V_{0H}	$I_{0H}=-1 \text{ mA}$	2.7
Изходно напрежение на ниско ниво, V		V_{0L}	$I_{0L}=0 \text{ mA}$	0.5
Консумиран ток, mA		I_{cc1+}	$V_{0d}=0$	5
			$V_{0d}=0$	10
			$V_{0d}=0$	20
Време на закъснение на разпространението на сигнала, ns		t_{PHL}	$V = \pm 100 \text{ mV}$	$\frac{24}{26}$

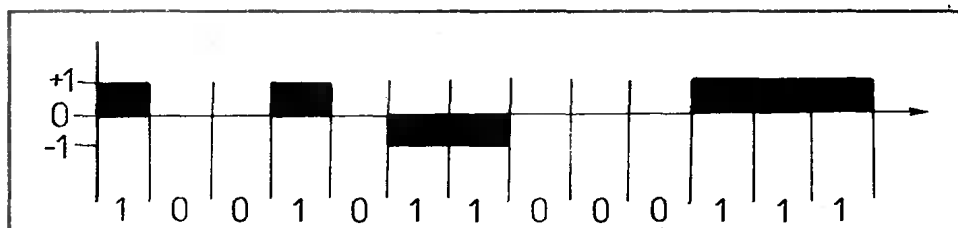
ДЕКОДЕР D2-MAC

В резултат на сътрудничеството на специалисти по телекомуникации и информатика през последните години се появи системата D2-MAC. Тя е развитие на базата на система MAC (Multiplexed Analog Components - мултиплексирани аналогови компоненти), замислена от английски изследователи с цел подобряване на качеството на телевизионното изображение, прието от изкуствени спътници на земята. В MAC-системите се използва цифров код за пренасяне на един или няколко звукови съпровода и последователно пренасяне по времето на един рег от разбивката (64 μ s) на предварително компресираните по време сигнали за яркост и за цветност.

Този начин на кодиране е коренно различен от използваните досега начини в системите NTSC, PAL, SECAM. Засега декодирането на сигналите на системата D2-MAC не може да се осъществи само с една ИС, както е при системата PAL. Необходимо е използването на повече високоспециализирани интегрални схеми с голяма степен на интеграция. Например при обработването на цифровите сигнали освен процесора DMA 2270 (ИТТ) или някои групи специализирани интегрални схеми в определен момент е необходимо програмиране отвън с помощта на компютър IBM PC.

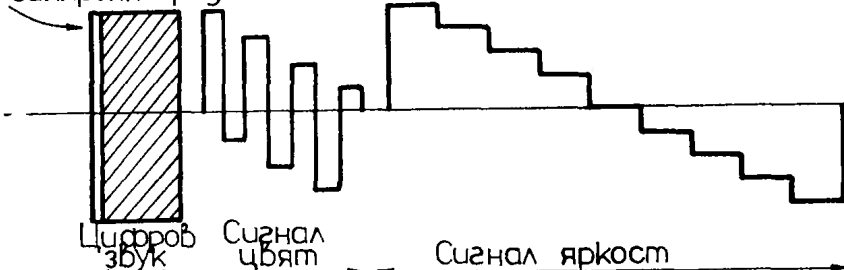
На всички е известно, че системите за пренасяне и излъчване на цветна видеоинформация са NTSC, PAL и SECAM. Веднага си задаваме въпроса: защо е необходима една нова система? Отговорът е: търсим по-добра картина и звуков съпровод и искаме да премахнем някои дефекти в процеса на предаването при съвременната телевизия. Оттук се отваря и пътят към телевизия с висококачествени изображения и звук - NDTV. Но не трябва да се смесва системата MAC и HDTV.

Особеността на системата MAC е тази, че се използва мултиплексирани във времето на аналоговите съставки на сигналите за яркост, цветност и

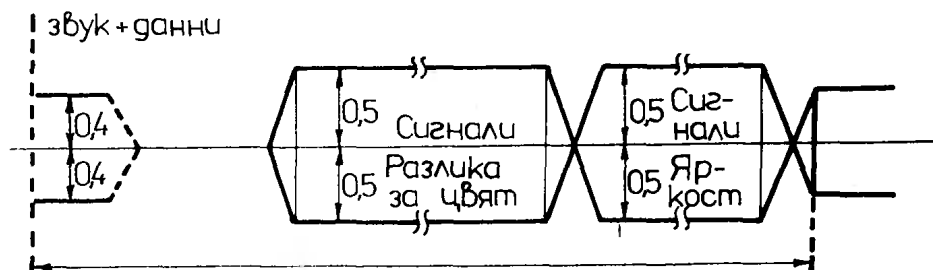


Фиг.1

Дума /6 bit/ синхронни редове

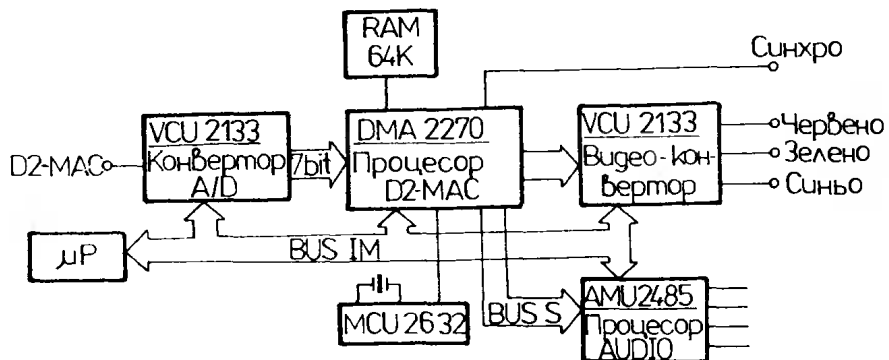


Представяне на някои редове в D2 MAC



Един рег от 64 μ s; 1296 дискретни стойности; Fclk = 20,25MHz

Фиг.2



Фиг.3

звук. При кодирането продължителността на един телевизионен ред е 64 μ s и е постоянна. За всеки телевизионен ред кодираните съставки за цветност и яркост се предават последователно с предварително свиване по време.

Предаването на данни със специален характер по система MAC се прави в дубинарен двоичен код по време на обратния код на развивката. При този код се използват три нива на сигнала за разлика от двоичната система, при която нивата на сигнала са само две. Така при този начин на предаване се намалява широчината на честотната лента. На фиг.1 е показан видът на сигнала при дубинарно кодиране.

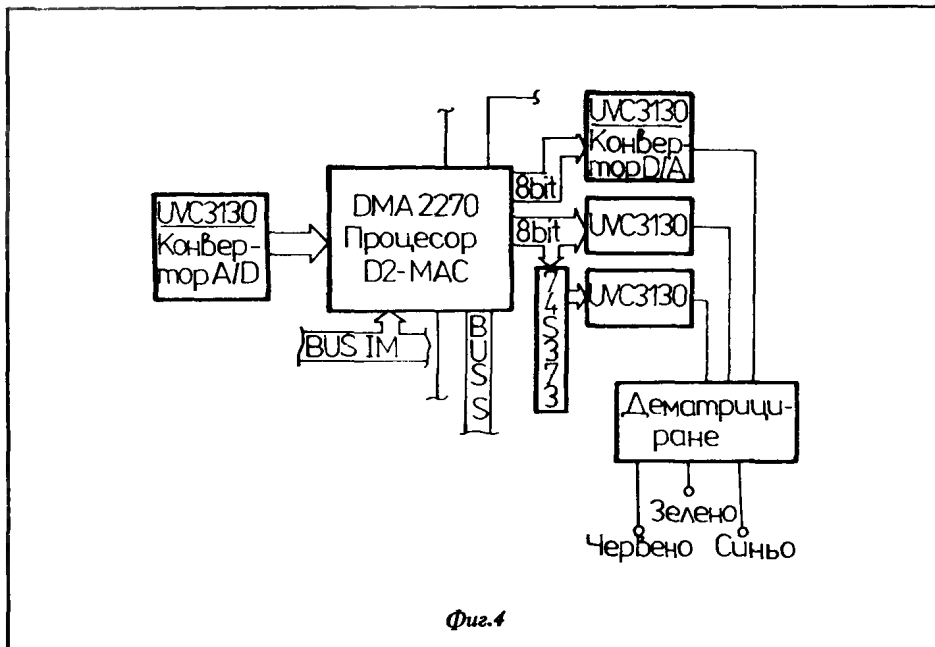
Само при определени условия начинът на кодирането при системите PAL и SECAM удовлетворяват изискванията за модулация при предаване чрез спътник. Известно е, че при честотна модулация, която се използва при спътниковата телевизия, нивото на шума нараства с увеличаване на честотата на модулация и в резултат се нарушава информацията за цвят.

Процесът на кодиране при система MAC изключва тези недостатъци посредством разделяне при предаването на информация за цвят и яркост и същевременно се премахва влиянието между тях.

При система D2-MAC цифровото кодиране на звука позволява разполагането на повече звукови канали с различни широчини на честотната лента, например може да съществува един Hi-Fi канал едновременно с два от средно качество за говор - новини, коментар, интервю и др. Способността на тази система може да бъде използвана и за друг вид специализирани услуги - например за предаването на TEL-ETEXT.

СИСТЕМИ MAC

Фамилията MAC се състои от различни стандарти за предаване на цветно телевизионно изображение. При тях се използва мултиплексиране във времето на аналоговите видеосигнали и на цифровия сигнал за звуков съпровод, а основната им разлика е в кодирането и модулацията на пакетите цифрови данни. Разликите в означенията с индекс A,B,C,D,D2 са направени в зависимост



Фиг.4

от кодирането на звука и предаването на допълнителни данни.

Системата A-MAC беше бързо изоставена и заместена с B-MAC, която сега се използва в Австралия и в Европа за предаване чрез спътник на програмите на AFNTV. Сега използваните системи са C-, D- и D2-MAC. Декодери за тези системи са разработени от фирмите IIT PLESSEY, PHILIPS, NORDIC, VLSI.

Системите C-MAC и D-MAC са предназначени за директно спътниково телевизионно разпръскване с честотна лента на канала 27 MHz. Скоростта на предаване на данни е 20.25 Mbit/s. При системата D2-MAC скоростта на предаване на данните е намалена до 10.125 Mbit/s, освен това се използва дубинарното кодиране - предаване на данни на три нива (лог.1,0,-1) вместо на две, като по такъв начин се намалява честотната лента на канала до 7 MHz. На фиг.2 е показан видът на някои редове от телевизионния сигнал.

Всеки ред с продължителност 64 μ s (с честота на повторение 15 625 Hz) е съставен от 1296 дискретни стойности. Следователно честотата на дискретизация на аналоговия сигнал е

$$15\,625 \times 1296 = 20.25 \text{ MHz.}$$

За всеки от 625-те реда при система MAC тези дискрети са номерирани от 1 до 1296.

В декодера сигналите за яркост и за цветност се възстановяват с високо

качество. Възстановяването на компресираните сигнали при приемане се извършва чрез дискретизиране на сигналите за яркост и цветност с честота 20.25 MHz. Получените дискретни стойности се запомнят в динамична бързодействаща памет. Четенето на паметта се извършва с по-ниска честота - в зависимост от степента на компресия. По този начин се възстановяват честотната лента и местоположението на сигналите за яркост и за цветност в приемника.

Степената на компресия за сигнала за яркост е 3:2, затова тактовата честота при четене на паметта тогава ще бъде

$$F_{\text{ярк}} \times 2/3 = 20.25 \text{ MHz} \times 2/3 = 13.5 \text{ MHz.}$$

За сигнала за цветност степента на компресия е 3:1, а честотата на четене на паметта съответно ще е

$$F_{\text{цв}} \times 1/3 = 20.25 \text{ MHz} \times 1/3 = 6.75 \text{ MHz.}$$

Сигналят на звуковия съпровод се предава със 105 bit в началото на всеки ред от развивката. Първите 6 bit образуват редовите синхроимпулси, а следващите 99 са използвани за предаване на сигнала за звуковия съпровод и някои специализирани данни. При този случай четенето на дискретите става с честота 10.125 MHz. Редовете 624 и 625 не съдържат информация за звук.

[Следва]

ПОВРЕДИ В ТЕЛЕВИЗИОННИТЕ ПРИЕМНИЦИ ЗУСЦТ

"ФОТОН Ц-381"

Периодично пропадане на изображение, придружено с променлив шум в звуковия съпровод. Съмнението беше, че в избирача с електронна настройка СВП-4-5 има отклонение на напрежението за настройка. При измерване на напрежението по време на пропадане на изображението се забелязва, че в контакт 6 на съединителя X2 (фиг.1) има в малки граници отклонение на напрежението. Поради това, че това напрежение се изработва в субмодула на радиоканала СМРК-2 и служи за автоматично настройване на хетеродина (АДХЧ), постъпвайки във веригите за настройка на избирачите СК-М-24 и СК-Д-24, беше измерено напреже-

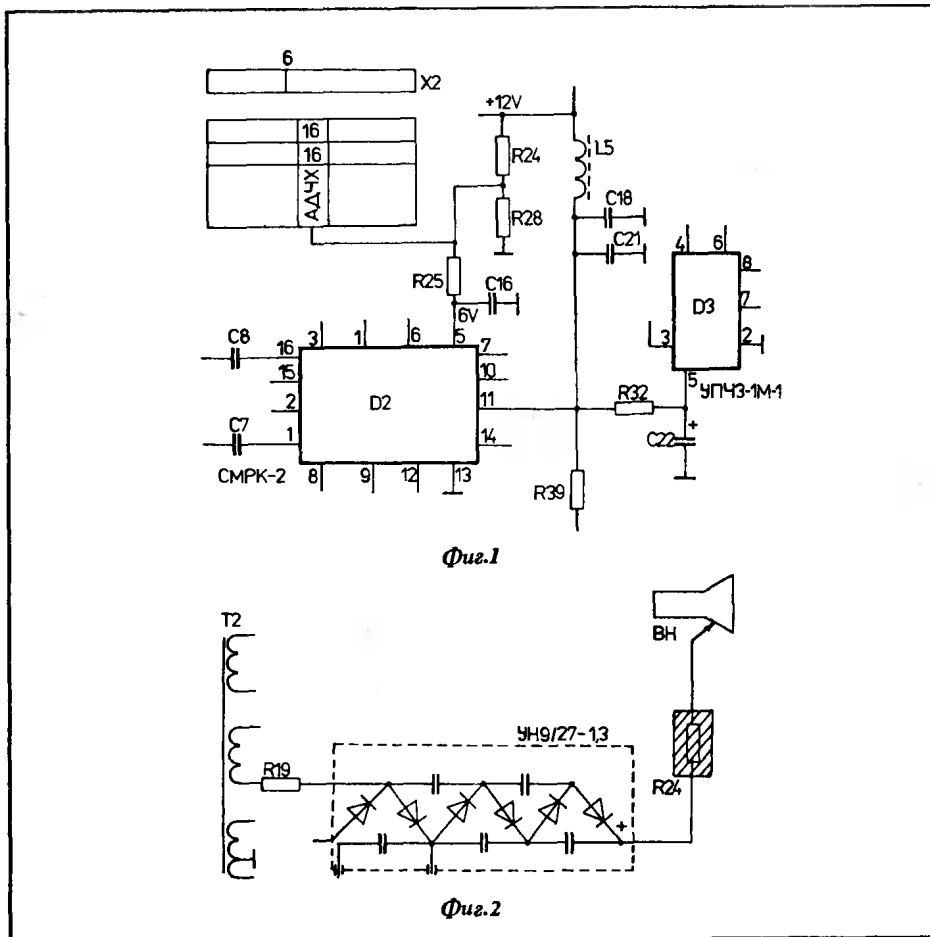
ени разделителните кондензатори С7 и С8, от които междинностните сигнали постъпват на изводи 1 и 16 на ИС D2, но шумът в звука продължаваше без изображение в същия интервал от време. След отпоиване на резистора R32 към извод 5 на интегралната схема D3 шумът изчезна, а изображението се стабилизира. Оказа се, че смущението идва от неизправност на интегралната схема D3. Смяната ѝ нормализира работата на приемника.

Смущение в изображението - след работа около 1 до 2 часа на екрана на приемника се появяват хоризонтални ивици. Забелязва се, че тези ивици се появяват при по-голяма яркост на изоб-

ратурата увеличава съпротивлението на веригата и от високото напрежение произлизат малки искри, които се появяват на екрана като хоризонтални ивици. При запояване на проводника с резистора работата на приемника се нормализира.

„ЕЛЕКТРОН Ц-380Д“

Растърът е свит по вертикала на около 35 мм. Забелязва се цветно изображение, звукът е нормален. Наличието на изображение показваше, че постъпват кадрови синхроимпулси на емитера на транзистора VT1, който влиза в схемата на задаващия генератор за кадрова разбивка. Това се потвърди и от правилността на осцилограма 27.



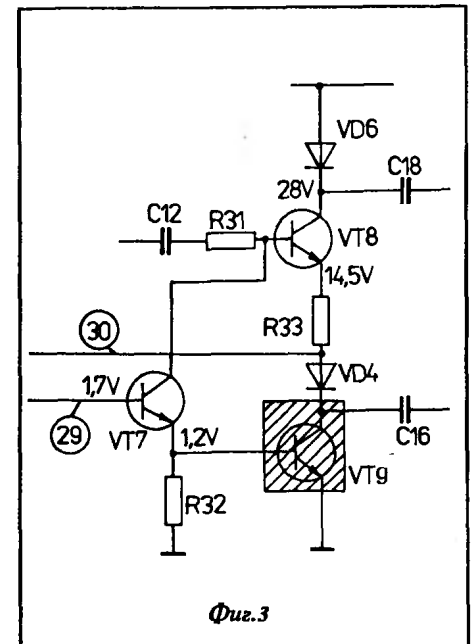
Фиг.1

Фиг.2

нието в извод 5 на интегралната схема (ИС) D2. Оказа се, че по време на пропадане на изображението напрежението се колебае от 1.8 до 4 V. При повторна настройка на приемника изображението се нормализира и след няколко секунди отново пропада с променлив шум в звука. Тъй като напрежението в извод 5 се получава през резистора R25 от делителя +12 V - R24-R28 след филтриране с кондензатора C16, последният беше подменен. Секунди след включване на приемника повредата се повтори. За локализирането ѝ бяха отпо-

ражението. При намаляване на яркостта ивиците изчезват. Съмнението за повредата падна на високоволтовата част.

При проверка на трансформатора за хоризонтално отклонение T2 (фиг.2) напрежението и осцилограмите не даваха повод за съмнение. Беше проверена умножителната каскада. При изваждане на високонапрежителния аноден щекер за проба с друга каскада се оказа, че кабелът към резистор R24 има лоша електрическа връзка с окисляване, което при продължителна работа и повишаване на темпе-



Фиг.3

Малкият вертикален размер на растъра показваше протичането на малък ток в отклонителните бобини.

Съмнението за повредата падна върху предварителния или изходния усилвател за кадрова разбивка (фиг.3). Осцилограмите 29 и 30 имаха правилна форма, но с малка амплитуда. Измереното напрежение на колектора на първия изходен усилвател VT8 беше 28 V, а на емитера му - 15.5 V. Напрежението на базата на втория изходен транзистор VT9 беше 5 вместо 1.2 V. Напрежението в базата на предварителния усилвател с транзистора VT7 беше също 5 вместо 1.7 V. Проверени бяха с омметър съпротивлението на преходите на VT7 и съпротивлението на резистора R32, но те се оказаха нормални.

Породи се съмнение в изправността на втория изходен усилвател с транзистора VT9 (KT805БМ). При проверка на съпротивлението на преходите се оказа, че между емитер и база в едната посока има съпротивление около 800 ома, а в обратна посока - около 1200 ома.

Подмяната на транзистора VT9 нормализира работата на приемника.

ИНТЕГРАЛНИ СХЕМИ А2230 (ТВА1200) И А2240 (ТВА120Т)

Интегралните схеми А2200 и А2240 са производство на Бившата ГАР. Изпълняват функциите на ИЧ-усилвател, респ. на ЧМ-ИЧ-усилвател. Отличават се от интегралната схема А2200 само по това, че притежават допълнителен ИЧ-изход преди регулатора на силата на звука, а също така и допълнителен ИЧ-вход за подаване на сигнал от външни ИЧ-источници. Схемите се отличават с нечувствителност по отношение на брум от захранващия източник и постояннен изходен сигнал в целия работен обхват на захранващото напрежение.

А2240 е предвидена за свързване към керамичен филтър както на входа, така и на изхода.

По-важните технически параметри на схемите са:

Входно напрежение на схемите са:

при 5.5 MHz при 10.7 MHz

70

0.5

38

1.1

2.6

0.6

97

0.6

0.6

0.6

0.6

0.6

0.6

0.6

0.6

0.6

0.6

0.6

0.6

0.6

0.6

0.6

0.6

0.6

0.6

0.6

0.6

0.6

0.6

0.6

0.6

0.6

0.6

0.6

0.6

0.6

0.6

0.6

0.6

0.6

0.6

0.6

0.6

0.6

0.6

0.6

0.6

0.6

0.6

0.6

0.6

0.6

0.6

0.6

0.6

0.6

0.6

0.6

0.6

0.6

0.6

0.6

0.6

0.6

0.6

0.6

0.6

0.6

0.6

0.6

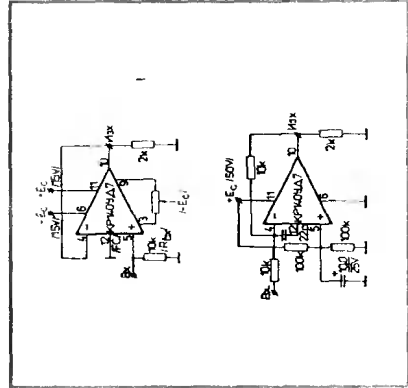
0.6

0.6

Йордан Галчев от Град Кресна иска да научи авниите на интегралната схема КР140УА7 и схемата и на свързване с Аву- или еднополярно захранващо напрежение.

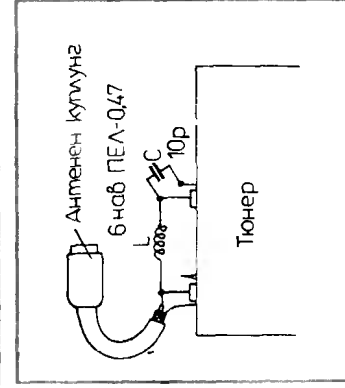
Интегралната схема КР140УА7 е операционен усилвател за обща употреба. Схемите на свързване като неинвертиращ и инвертиращ повторител с Авата влиза захранване са показани на фигурата, а по-важните му параметри са следните:

- коефициент на усилване по напрежение 50 000
- гранична честота на единично усилване, MHz 0.8
- скорост на нарастване на изходното напрежение V/us 10
- максимално изходно напрежение, V 11.5
- максимален изходен ток, mA 20
- консумиран ток, mA 2.8
- захранващо напрежение, V 15



Георги Георгиев от с.Васил Левски, окръг Пловдивски, се интересува как може да се преработи антенния вход на телевизионен приемник „София 311“ от симетричен в коаксиален.

За преработката на симетричния вход на телевизионен приемник „София 311“ и други от същата серия е необходимо да се отпоят коаксиалните връзки между антенната плочка и тюнера и да се сваля антенната плочка. Между Авата входа на тюнера се запоява бобина, реализирана от 6 навивки проводника ПЕЛ-0.47, навити върху дорник с диаметър 4 mm. Между входа УНФ и маса на тюнера се запоява кондензатор с капацитет 10 pF. Коаксиалният кабел с антенния куплунг се запоява към входа УНФ на тюнера.



МОЩНИ ТРАНЗИСТОР И МОДУЛ, ПРОИЗВОДСТВО НА ФИРМАТА PHILIPS

БИПОЛЯРНИ УНФ-ТРАНЗИСТОРИ 400 - 512 MHz

ВНА	Изходна мощност, W	Усилване по мощност, dB	Захранващо напрежение, V	Корпус
BLT50	1.2	10.5	7.5	SOT223
2M4427	0.4	10	12.5	T039/1
BLU56	1	12	12.5	SOT223
BLX65E	2	9	12.5	T039/3
BLX65ES	2	6	12.5	T039/3
BLX85	2	6	12.5	T039/1
BLW79	2	9	12.5	SOT122
BLX67	2.5	8.5	12.5	SOT48/3
BLU11/SL	2.5	10	12.5	SOT122D
BLW80	4	8	12.5	SOT122
BLU99	5	10.5	12.5	SOT122
BLU97	7	9	12.5	SOT122
BLX68	7	5	12.5	SOT48/3
BLW81	10	6	12.5	SOT122
BLU15/12	15	7.8	12.5	SOT122
BLU20/12	20	6.5	12.5	SOT119
BLX69A	20	4	12.5	SOT48/2
BLU30/12	30	5.7	12.5	SOT119
BLU45/12	45	4.8	12.5	SOT119
BLU60/12	60	4.4	12.5	SOT119
2N3866	1	10	28	T039/1
BLX91A	1	11	28	SOT48/3
BLW89	2	12	28	SOT122
BLX92A	2.5	11	28	SOT48/3
BLW90	4	11	28	SOT122
BLX93A	7	8.5	28	SOT48/3
BLW91	10	9	28	SOT122
BLX94A	25	6	28	SOT48/2
BLX94C	25	6.5	28	SOT122
BLU30/28	30	6	28	SOT119
BLU60/28	60	7	28	SOT119
BLX95	40	6.5	28	60T56

БИПОЛЯРНИ SHF-ТРАНЗИСТОРИ
(900 MHz)

ВМ	Изходна мощност, W	Усиление по мощност, dB	Захраняемо напрежение, V	Корпус
BFR90A	0.075	7.5	7.5	SOT37
BFG90A	0.075	9.5	7.5	SOT103
BFR91A	0.15	7	7.5	SOT37
BFG91A	0.16	9	7.5	SOT103
BLU98	0.5	6.8	7.5	SOT103
BLT80	0.8	6	7.5	SOT222
BLV90	0.75	7	9.6	SOT172
BLV90/SL	1	7	9.6	SOT172D
BLV91	1.5	6.6	9.6	SOT172
BLV91/SL	1.5	6.6	9.6	SOT172D
BLV92	3	7.3	7.5	SOT171
BLT90/SL	0.75	7	7.5	SOT122D
BLT91/SL	1.5	7.5	7.5	SOT122D
BLT92/SL	3	7	7.5	SOT122D
BLT93/SL	6	5.5	7.5	SOT122D
BLU98	0.5	8	12.5	SOT103
BLU86	1	7	12.5	SOT223
BLV90	1	7.5	12.5	SOT172
BLV90/SL	1	7.5	12.5	SOT172D
BLV91	2	6.5	12.5	SOT172
BLV91/SL	2	6.5	12.5	SOT172D
BLU99	4	7	12.5	SOT122
BLU99/SL	4	7	12.5	SOT122D
BLV92	4	7.5	12.5	SOT171
BLV93	8	6.5	12.5	SOT171
BLV94	15	6	12.5	SOT171
BLV95	22	5.5	12.5	SOT171
BLV99	2	9	24	SOT172
BLV100	8	8	24	SOT171
BLV98	14	8.5	24	SOT171
BLV98GE	15	7.5	24	SOT171
BLV97	30	7	24	SOT171
BLV97GE	35	7	24	SOT171
BLV101A	50	8.5	26	SOT273
BLV101B	50	7.5	26	SOT273
BLV102	100	7	26	SOT262
2N3866	1.8	10	28	T039/1
BLV90	4	20	28	SOT123

БИПОЛЯРНИ FM-ТРАНЗИСТОРИ
(87 - 108 MHz)

2N3866	1.8	10	28	T039/1
BLV90	4	20	28	SOT123

СРАВНИТЕЛНА ТАБЛИЦА

НА ПРОГРАМИРУЕМИ ПАМЯТИ, ПРОИЗВЕДАНИ ОТ РАЗЛИЧНИ ФИРМИ

ОРГАНИЗАЦИЯ НА ПАМЯТТА	ФИРМА ПРОИЗВОДИТЕЛЯ	ОЗНАЧЕНИЕ
64k x 8	AMD	AM27512/AM27C512
	Atmel	A127C512
	Fujitsu	MBM27C512
	GI	27C512
	Hitachi	HM27512
	Intel	27512
	Mitsubishi	MSL27512
	National	NMC27C512
	NEC	μPD27C512
	OKI	MSM27512
	Panatech	TMS27C512
	Texas I.	TMS27C512
	Toshiba	TC57512/TMM27512
64k x 16	AMD	AM27C1024
	Atmel	A127C1024
	Fujitsu	MBM27C1024
	Intel	27210
	National	NMC27C1024
	NEC	μPD27C1024
	OKI	MSM271024/MSM27C1024
	Texas I.	TMS27C210
	Toshiba	TC571024
128k x 8	Atmel	AT27C010
	Fujitsu	MBM27C1000/1
	Hitachi	HM27C101
	Intel	27010
	Mitsubishi	MSM27C100/1/2
	NEC	μPD27C1000
	OKI	MSM271000
	Texas I.	TMS27C010
	Toshiba	TC571000

СРАВНИТЕЛЬНАЯ ТАБЛИЦА

НА ПРОГРАММИРУЕМЫЕ ПЛАТЕИ, ПРОИЗВЕДЕННЫЕ ОТ РАЗЛИЧНЫХ ФИРМ

ОРГАНИЗАЦИЯ НА ПЛАТЕИ	ФИРМА ПРОИЗВОДИТЕЛЯ	ОЗНАЧЕНИЕ
16k x 8 CMOS	AMD	AM27128
	Atmel	AT27C128
	Fujitsu	MBM27C128/MBM27128
	GI	27C128
	Hitachi	HN27128A/HN4827128G
	Mitsubishi	M5L27128/M5M27C128
	National	NNC27CP128
	NEC	μPD27128
	OKI	MSM27128/MSM27C128
	S-MOS	SPM27129C
32k x 8 CMOS	SEEQ	27128
	Texas I.	TMS27C128
	Toshiba	TNM27128
	VLSI	VT27C128
	VTI	VT27C128
	Waferscale	WS57C128F/WS57C251
	AMD	AM27C256/AM27256
	Atmel	AT27C256/AT27256
	Fujitsu	MBM27C256/MBM27256
	Hitachi	HN27C256/HN27256
GI	27C256/27256	
Intel	27256/27C256	
Mitsubishi	M5M27C256/M5L27256	
Motorola	MCM67256/9	
National	NNC27C256	
NEC	μPD27256	
OKI	MSM27C256/MSM27256	
Panatech	RD27C256	
S-MOS	SPM27C256	
SEEQ	27C256	
SGS	M27256A	
Texas I.	27C256	
Signetics	TMS27C256	
Texas I.	TS27C256	
Thomson	TNM27256/TC57256	
Toshiba	WS57C256F	
Waferscale		

ПАРАМЕТРИ НА ОПЕРАЦИОННИ УСЛАВТЕЛИ

ВНА	Исходная мощность, W	Усиление по мощности, dB	Захраняемо напряжение, V	Корпус
BLV21	15	10	28	SOT123
BLW86	45	7.5	28	SOT123
BLX39	45	7.5	28	SOT120
BLV80/28	80	10	28	SOT121
BLW76	80	8	28	SOT121
BLW78	100	6	28	SOT121
BLV25	175	10	28	SOT179
BLV37	230	10	28	SOT179

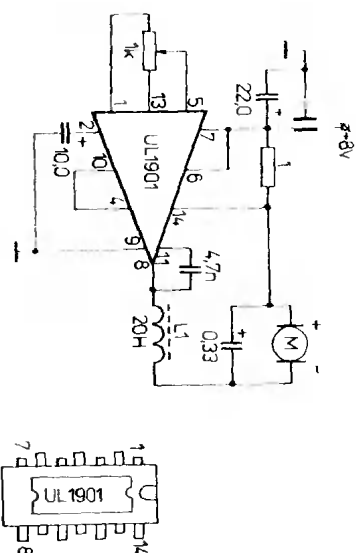
Тип	U _{CC} , V	U _{IO} , mV	V _{IO} , V/μs	CMRR, dB	I _{CC} , mA	f ₁ , MHz	Корпус
LM4250CH	1-18	6		70	0.09		CM1
LM13080P	3-15	7		63	6		
LT1001ACH	22	0.025	0.1	114	75*	0.4	TO-99
LT1001AMH	22	0.015	0.1	114	75*	0.4	TO-99
LT1001CH	22	0.06	0.1	110	80*	0.4	TO-99
LT1001MH	22	0.06	0.1	110	80*	0.4	TO-99
LT1002ACJ	22	0.06	0.1	110	150*	0.4	DIP-14
LT1002ACN	22	0.06	0.1	110	150*	0.4	DIP-14
LT1002AMJ	22	0.06	0.1	110	150*	0.4	DIP-14
LT1002CJ	22	0.1	0.1	110	170*	0.4	DIP-14
LT1002CN	22	0.1	0.1	110	170*	0.4	DIP-14
LT1002MJ	22	0.1	0.1	110	170*	0.4	DIP-14
LT1007ACH	22	0.025	1.7	117	120*	5	TO-99
LT1007AMH	22	0.025	1.7	117	120*	5	TO-99
LT1007CH	22	0.06	1.7	110	140*	5	TO-99
LT1007MH	22	0.06	1.7	110	140*	5	TO-99
LT1008CH	20	0.12	0.1	114	0.6		TO-99
LT1009MH	20	0.12	0.1	114	0.6		TO-99
LT1012CH	20	0.05	0.1	110	0.6		TO-99
LT1012MH	20	0.035	0.1	114	0.6		TO-99
LT1013ACH	22	0.15	0.2	100	0.5		TO-99
LT1013AMH	22	0.15	0.2	100	0.5		TO-99
LT1013CH	22	0.3	0.2	97	0.55		TO-99
LT1013DN8	22	0.3	0.2	97	0.55		DIP
LT1013MH	22	0.3	0.2	97	0.55		TO-99
LT1014ACJ	22	0.15	0.2	100	0.5		DIP-14

Тип	Усг. V	U _{го} , mV	U _{во} , V/вс	СМРР, dB	I _{сг} , mA	P _{сг} , mW	f ₁ , MHz	Корпус
LT1014MJ	22	0.15	0.2	100	0.5	8.5	DIP-14
LT1014CJ	22	0.3	0.2	97	0.55	8	DIP-14
LT1014CN	22	0.3	0.2	97	0.55	8	DIP-14
LT1014DN	22	0.8	0.2	97	0.55	8	DIP-14
LT1014MJ	22	0.3	0.2	97	0.55	8.5	DIP-14
LT1022ACH	20	0.25	86	7	8.5	TO-99
LT1022AMH	20	0.25	86	7	8.5	TO-99
LT1022CH	20	0.6	82	7	8	TO-99
LT1022MH	20	0.6	82	7	8	TO-99
LT1024ACH	20	0.05	112	0.6	8	DIP-14
LT1024AMH	20	0.05	112	0.6	8	DIP-14
LT1024CN	20	0.1	108	0.7	DIP-14
LT1024MD	20	0.1	108	0.7	DIP
LT1028	22	0.015	15	65	TO-99
LT1037ACH	22	0.025	117	130*	45	TO-99
LT1037AMH	22	0.025	117	130*	45	TO-99
LT1037CH	22	0.06	110	140*	45	TO-99
LT1037MH	22	0.06	110	140*	45	TO-99
LT1055ACH	20	0.15	10	5	TO-99
LT1055CH	20	0.4	7.5	4.5	TO-99
LT1056ACH	20	0.18	86	6.5	6.5	TO-99
LT1056CH	9	0.45	83	7	5.5	TO-99
LT1052ACH	9	0.005	120	1.2	TO-99
LT1052MNH	9	0.005	120	1.2	TO-99
LT1052CH	9	0.005	120	1.2	TO-99
MAX422CPD	18	0.01	120	0.5	DIP-14
MAX422CPA	18	0.01	120	0.5	DIP-14
MAX423EPD	18	0.005	120	0.5	0.125	DIP-14
MAX423EPA	18	0.005	120	0.5	0.125	DIP-14
MS133P	14	7.5	84	TO-116
MS141T	22	70	TO-99
MS1709T	18	7.5	65	TO-99
MAA501	18	6	70	TO-99
MAA502	18	3	80	195*	TO-99
MAA503	18	7.5	65	200*	TO-99
MAA504	18	7.5	65	200*	TO-99
MAA725	3-22	1.5	110	105*	TO-99
MAA725B	3-22	1.5	100	120*	TO-99
MAA725C	3-22	2.5	94	150*	TO-99
MAA725H	3-15	1	110	105*	TO-99
MAA725J	3-15	1.5	100	120*	TO-99
MAA725K	3-15	2.5	94	150*	TO-99
MAA741	3-22	5	70	2.8	CN1
MAA741C	3-18	6	70	2.8	CN1
MAA748	3-22	5	70	2.8	CN1
MAA748C	3-18	6	70	2.8	CN1
MC1420F	8	15	65	150	10	TO-91
MC1430	8	10	65	150	1	TO-91

Тип	Усг. V	U _{го} , mV	U _{во} , V/вс	СМРР, dB	I _{сг} , mA	P _{сг} , mW	f ₁ , MHz	Корпус
MC1431	8	15	1.4	60	150*	0.4	TO-91
MC1433	18	7.5	80	240*	TO-91
MC1436U	5-34	12	70	5	TO-99
MC1436CU	30	12	50	5	TO-99
MC1439	18	7.5	80	6.7	TO-116
MC1456	18	10	70	3	TO-116
MC1456C	18	12	110	4	TO-116
MC1520F	8	10	75	240*	10	TO-91
MC1530F	9	10	70	150*	TO-91
MC1531F	9	10	65	150*	0.4	TO-91
MC1533	20	5	90	170*	TO-91
MC1536	4-18	5	80	4	TO-99
MC1539L	4-18	3	80	5	TO-116
MC1556L	22	4	80	1.5*	TO-116
MC1709F	3-18	2	80	165*	TO-91
MC1709AF	3-18	2	80	108*	TO-91
MC1709CL	3-18	7.5	65	200*	TO-116
MC1712L	7-14	2	80	6.7	TO-116
MC1712CL	7-14	5	70	6.7	TO-116
MC1741L	3-22	5	70	2.8	TO-116
MC1741C	3-18	6	70	2.8	TO-116
MC1741NL	22	5	70	2.8	14-8
MC1741NC	18	6	70	2.8	14-8
MC1741S	22	5	70	85*	CN1
MC1741SC	18	6	70	85*	CN1
MC1748G	3-22	5	70	85*	TO-99
MC1748CG	3-18	6	70	85*	TO-99
MC1776G	1.2-18	5	70	0.02	CN1
MC1776CG	1.2-18	5	70	0.02	CN1
MC3303F	3-36	8	70	7	TO-99
MC3476G	6-18	6	70	0.2	TO-99
MC34001AG	18	2	80	2.5	TO-99

Заразко Забрав от ГР.Автос се интересува от разположението на изводите и схемата на свързване на регулатор на оборотите за касетен магнетофон с интегралната схема UL1901.

ОТГОВОР: Походата схема на стабилизатор на оборотите на авиатора с UL1901 със захранващо напрежение +8 V, използвана в поскитите радиокасетофони МК2500 и МК2001, е показана на фигурата.



КВ-ТРАНСИВЪР RILA-88

Трансивърът работи в любителския обхват от 3500 до 3800 kHz само на телеграфия. Реализиран е по схема с едно преобразуване на честотата (фиг.1). Междинната честота е 1.7 MHz. Приемният и предавателният тракт са разделени - общ е само генераторът с плавен обхват (VFO).

Приемникът има следните параметри:
чувствителност при отношение

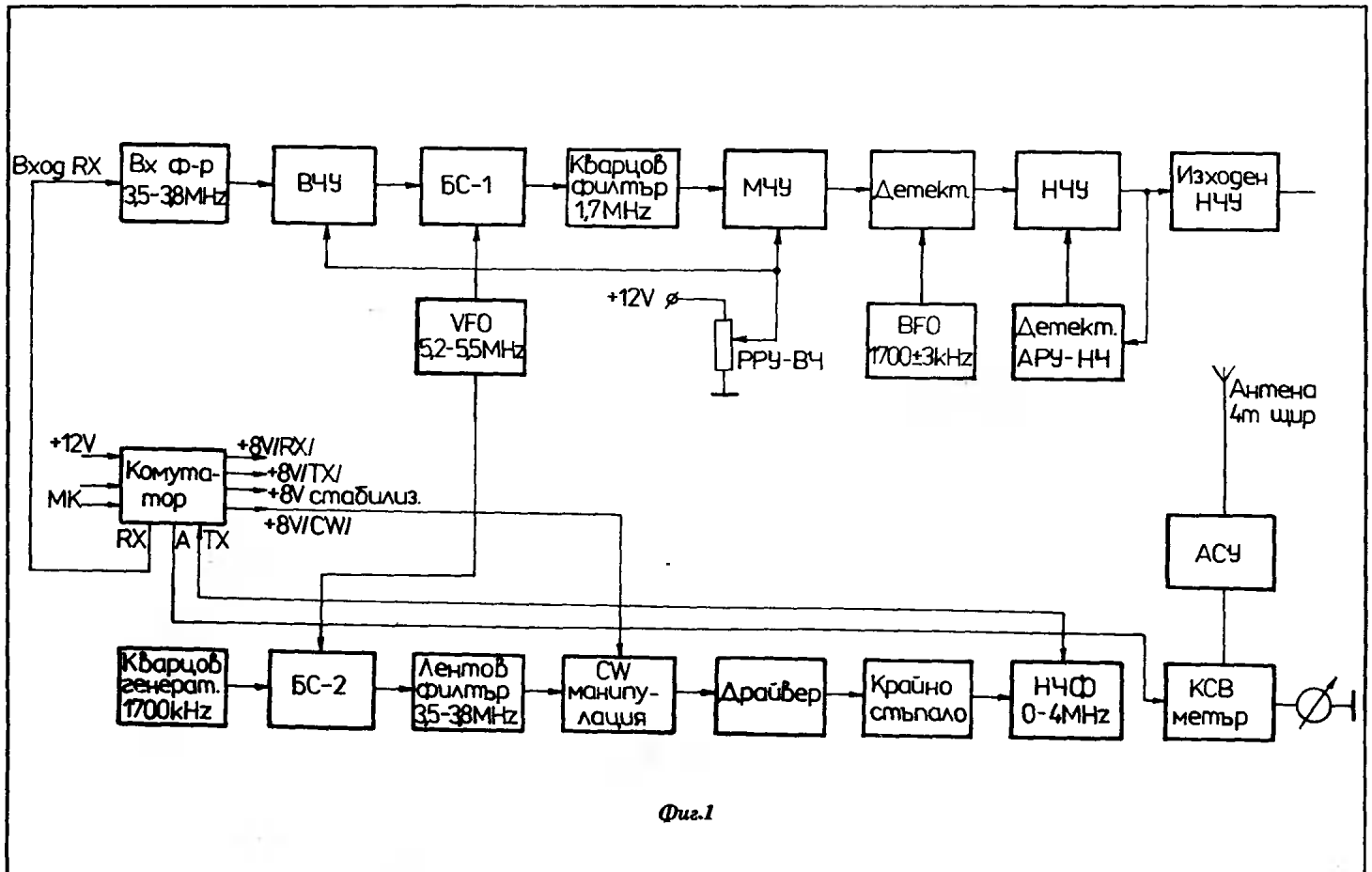
сигнал/шум 10 dB	0.5 μ V
динамичен обхват	60 dB
динамичен обхват по блокиране	95 dB
честотна лента на ниво -6 dB	500 Hz
избирателност по съседен канал	60 dB
избирателност по огледален канал (с АСУ)	86 dB
избирателност по МЧ-канал (с АСУ)	90 dB
ръчно регулиране на усилването по ВЧ	60 dB
ръчно регулиране на усилването по НЧ	50 dB
автоматично регулиране на усилването	40 dB
входен импеданс (без АСУ)	50 ома
консумирана мощност при 12 V	0.7 W

Параметри на предавателя:

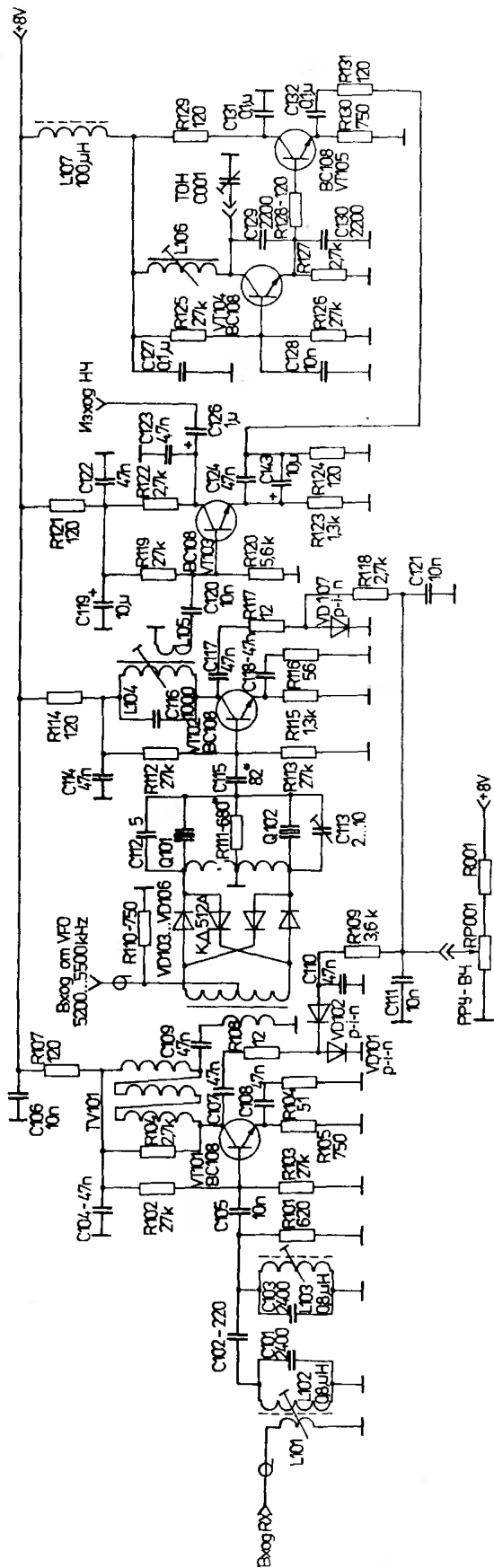
изходна мощност след АСУ	1.3 W
изходна мощност върху товар 50 ома	2 W
КПД на АСУ	65%
потискане на хармониците и други странични излъчвания:	
а) с антенно съгласуващо устройство	55 dB
б) без антенно съгласуващо устройство	45 dB
потискане на сигнала в паузите между телеграфните импулси	80 dB
фронтове на телеграфните импулси	1 ms
консумирана мощност при 12 V	4.5 W
промишлен КПД (без АСУ)	45%

ОПИСАНИЕ НА ПРИНЦИПНАТА СХЕМА ПРИЕМНИК

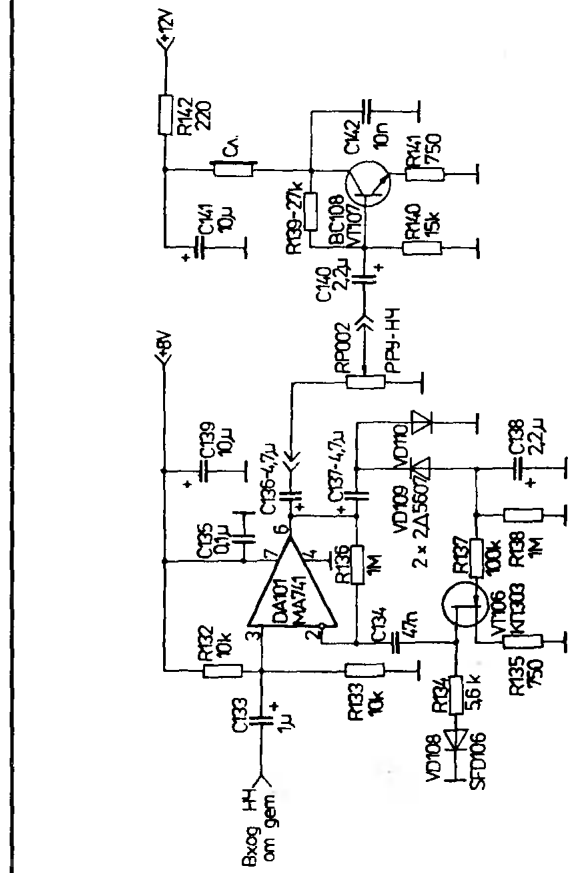
Приетите от антената сигнали след филтриране в звукръговия лентов филтър и усилване от транзистора VT101 (фиг.2а) постъпват на диодния балансен смесител. На другия вход на смесителя се подава сигнал от хетеродина



Фиг.1



Фиг. 2а



Фиг. 2б

(VFO) с честота, с 1700 kHz по-висока от честотата на приемания сигнал.

С цел подобряване на динамичния обхват на приемника филтърът за основна селекция е изтеглен възможно най-напред, т.е. включен е непосредствено след смесителя. Кварцовият филтър е с централна честота 1700 kHz и лента на пропускане около 500 Hz. Построен е по балансна схема.

МЧУ е едностъпален резонансен усилвател с транзистора VT102.

Регулирането на усилването по ВЧ и МЧ се извършва чрез шунтиране на колекторните товари на VT101 и VT102 с помощта на PIN-диодите VD101, VD102 и VD107.

Продукт-детекторът е построен с транзистора VT103. На базата се подава сигналът с МЧ, а на емитера - сигналът от генератора на биения (BFO) с честота 1700 плюс или минус 1 kHz.

Детектираният НЧ-сигнал постъпва на двустъпален НЧУ (фиг.2б). Първото стъпало е построено с операционния усилвател DA102 (μ A741). То е обхванато от система за АРУ, която въздейства върху ООБ на операционния усилвател, а по такъв начин и на коефициента на усилване.

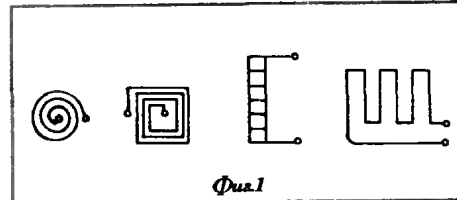
Второто НЧ-стъпало е разчетено така, че да може да работи със слушалки с голямо и с малко съпротивление. Тук е предвидено допълнително регулиране на усилването - по НЧ - с помощта на потенциометъра RP002 ("УНЧ").

(Продължава в следващия брой)

ПЛОСКИ БОБИНИ НА ПЕЧАТНА ПЛАТКА

Получили известност през 80-те години, „печатните“ бобини се използват за изработване на УКВ/СВЧ-резонансни кръгове, гресели, антенни симетриращи, съгласуващи и трансформиращи елементи.

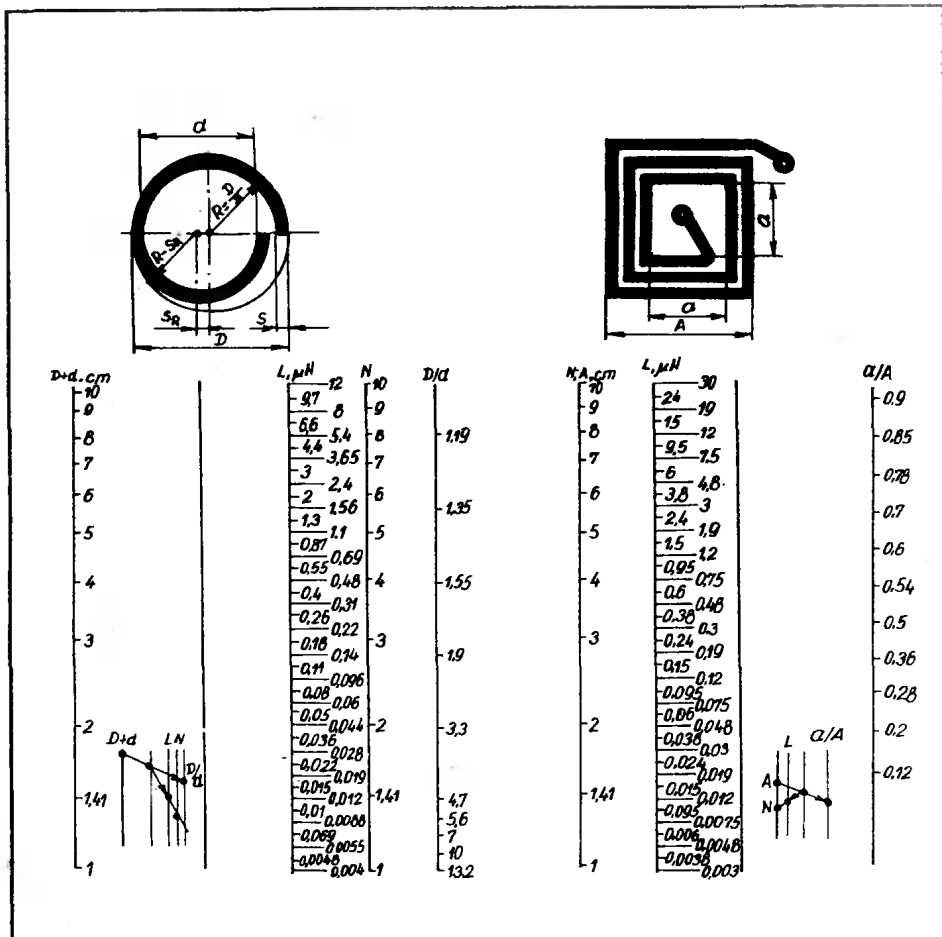
Качественият фактор Q на резонансен кръг с плоска бобина е почти сравним с Q на кръга, конструиран по класическия начин. Плоската бобина се отличава с малки размери, добра стабилност и голяма



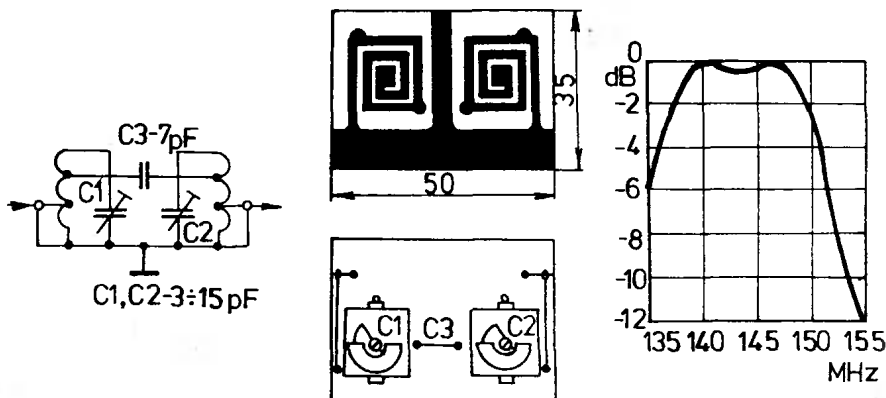
Фиг.1

повторяемост на параметрите - предимства, които са особено съществени при серийното производство. Плоски бобини с индуктивност от порядъка на десети части от μH се изработват от медно фолио и след ецване имат формата на Архимедова или квадратна спирала, докато бобини с индуктивност от порядъка на nH наподобяват меандър. На фиг.1 са представени най-често срещаните форми на плоски бобини. Диелектричните константи на материала (гетинакс, стъклотекстолит, керамика, тefлон и др.), на които се формуват плоската бобина, имат съществено влияние върху нейните параметри. В любителски условия за изработване на плоски бобини най-често се използва фолиран стъклотекстолит (със зеленкав оттенък). Как и с какви средства ще бъде формирана плоската бобина върху печатната платка, е въпрос на конструкторски възможности (предецване се подготвя графичен оригинал на бобината, който се нанася на фолиото чрез лакове, устойчиви на ецващия разтвор; могат да се използват и специални лепенки, лентасет и даже ножове-резци, зъболекарски борчета и фрези и др.).

На фиг.2 са представени номограми, с помощта на които е възможно с достатъчна точност да се определят параметрите на плоски спирални бобини с кръгла и квадратна форма. Например проектира се спирална кръгла бобина с индуктивност $0.55 \mu\text{H}$. Приемат се: максимален диаметър на спиралата $D = 2 \text{ cm}$ и минимален диаметър $d = 0.8 \text{ cm}$. Необходимо е да се определят: броят на навивките N , широчината на пътеката S и „стъпката“ S_R (разстоянието между центровете на полукръговете). Пресмятат се: $D+d=2.8 \text{ cm}$, $D/d=2.5$. На скалите „D+d“ и „D/d“ (фиг.2) се отбелязват съответно пресметнатите точки, през които се прекарва права, пресичаща гъра вертикална помощна права. През точката на пресичане и през точка 0.55 от скала „L“ се прекарва права, която пресича скала „N“ в т.6, с което се определя броят на навивките. Широчината на пътеката



Фиг.2

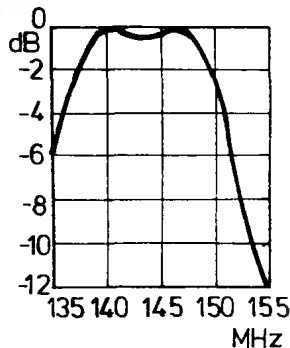


Фиг.3

S е по-голямо или равно на $S_R = \frac{D-d}{4N}$.

След пресмятане може да се приеме S е приблизително равно на $S_R = 0.5 \text{ mm}$. По подобен начин се проектира плоска квадратна бобина. Препоръчва се посребряване на навивките на плоската бобина. Калайдисването понижава качествения фактор, а срещу окисляване по-добре е да се използва лак, който не внася зазуби.

На фиг.3 е представен миниатюрен звуков филтър с плоски бобини, разработен за пръв път от DJ4KH на печатна платка от стъклотекстолит с размери $50 \times 35 \times 1.5 \text{ mm}$. Честотната характеристика се определя от кондензаторите на използваните кондензатори. Описаният филтър се използва в радиотелефони и трансиври за любителска връзка в двустроен обхват, максималната изходна мощност на които не превишава 15 W .



ОПТИМАЛЕН ИЗБОР НА ЧЕСТОТАТА НА ПРЕОБРАЗУВАНЕ

Известно е, че при несполучлив избор на междинна честота могат да се появят комбинационни честоти. Колкото по-малък е порядъкът на комбинационната честота, толкова нивото на сигнала е по-високо. Борбата с комбинационните честоти е много трудна, поради което не остава нищо друго, освен да се избира подходяща междинна честота или подходяща честота на хетеродина, така че комбинационните честоти да не попаднат в работния обхват.

UA3LFN предлага таблици, които се оказват полезни при избора на междинна честота. От таблиците е възможно да се определи дали има комбинационни честоти и какъв е техният порядък. По формула се изчислява честотата на поразената точка. Тези данни позволяват да се избере най-благоприятният вариант при преобразуване на честотата.

Пример 1. Избрана е най-популярната междинна честота (МЧ) 9 MHz, използвана в повечето трансиври. В таблицата се проверява наличието на комбинационни честоти (КЧ) в следните обхвати:

- 28 MHz - няма
 - 24 MHz - няма
 - 21 MHz - няма
 - 18 MHz - няма
 - 14 MHz - има КЧ от 13-и порядък, $K=0.364$
 - 10 MHz - няма
 - 7 MHz - няма
 - 3.5 MHz - има КЧ от 7-и, 11-и порядък, $K=0.286$
 - 1.8 MHz - няма
- Най-опасни са точките в обхвата 3.5 MHz, които са от 7-и порядък.

Определянето на честотата, на която се появява поразена точка, не представлява проблем.

$F_c=3.5$ MHz, $F_{mч}=9$ MHz, $K=0.286$,
 $F_x=F_{mч} + F_c=12.5$ MHz, F_c и F_x се въвеждат в следната формула:

$$\Delta F = \frac{K \times F_{max} - F_{min}}{1 - K}, \quad (1)$$

където $F_{max} = F_x = 12.5$ MHz, $F_{min} = F_c = 3.5$ MHz,

$$\Delta F = \frac{0.286 \times 12.5 - 3.5}{1 - 0.286} = 0.105.$$

Поразената точка е разположена в обхвата - на 105 kHz спрямо началото му, или $F_{кч} = 3.5 + 0.105 = 3.605$ MHz.

Честотата на поразената точка в обхвата 14 MHz се определя, както следва: $F_c=14$ MHz, $F_{mч}=9$ MHz, $F_x=F_c-F_{mч}=14-9=5$ MHz, $K=0.364$. Въвеждат се във форм. 1: $F_{max}=F_c=14$ MHz, $F_{min}=F_x=5$ MHz,

$$\Delta F = \frac{K \times F_{max} - F_{min}}{1 - K} = \frac{0.364 \times 14 - 5}{1 - 0.364} = 0.151 \text{ MHz.}$$

Честотата на поразената точка е $14+0.151=14.151$ MHz.

Пример 2. Разполага се с кварцови резонатори на 9.338 MHz. В обхвата 14 MHz (в таблицата ред 9.571 - 9.338 или ред 9.338 - 9.126) при тази МЧ ще се

появи силна КЧ от 2-ри ред точно на честота 14.000 MHz. За да се отстрани КЧ (поразената точка) в началото на обхвата, необходимо е да се понижи с 2 kHz честотата на кварцовите резонатори, или честотата им да стане 9.336 MHz. Определянето на честотата, на която ще се появи поразената точка, се извършва аналогично:

$F_c=14$ MHz, $F_{mч}=9.336$ MHz, $K=0.333$, $F_x=14-9.336=4.664$ MHz,

$$\Delta F = \frac{K \times F_{max} - F_{min}}{1 - K} = \frac{0.333 \times 14 - 4.664}{1 - 0.333} = -0.003 \text{ MHz.}$$

Поразената точка е поместена на -3 kHz, или нейната честота е $F_{кч}=14 - 0.003=13.997$ MHz - извън обхвата.

Забележка. Таблиците са подходящи за определяне на поразени точки и за случаите на преобразуване $F_{mч} = F_c - F_x$ и $F_{mч} = F_x - F_c$.

Когато в таблиците липсва КЧ, тогава $F_{mч}$ трябва да се избере в посочения честотен интервал, понеже крайните честоти съответстват на КЧ, разположени на границите на обхвата. Например:

обхват 14 MHz
 интервал 9.338 - 9.126. $F_{mч}$ се избира в този интервал, понеже при 9.338 КЧ е на 14.000 MHz, а при 9.126 КЧ е на 14.350 MHz (пример 2).

Таблицы за избиране на МЧ

МЧ	К	Наличие на КЧ 1-15 порядък
28 - 29.7 MHz		
11.2-11.138	0.625	
11.138-10.5	0.625	11, 15
10.5-9.890		
9.890-9.324	0.667	3, 7, 8, 12, 14
9.324-8.910		
8.910-8.464	0.7	15
8.464-7.980	0.715	10, 14
7.980-7.425		
7.425-7.0	0.75	5, 9, 12
7.0-6.593		
6.593-6.216	0.778	14
6.216-5.940		
5.940-5.600	0.8	7, 11

МЧ	К	Наличие на КЧ 1-15 порядък
5.600-4.960		
4.960-4.676	0.833	9, 13
4.676-4.217		
4.217-3.979	0.858	11, 15
24.890 - 24.990 MHz		
11.076-10.720		
10.720-10.678	0.571	9, 13
10.678-9.996		
9.996-9.956	0.6	6, 10, 14
9.956-9.371		
9.371-9.333	0.625	11, 15
9.333-8.322		
8.322-8.288	0.667	3, 7, 8, 12, 14
8.288-7.497		

МЧ	К	Наличие на КЧ 1-15 порядък
7.497-7.467	0.7	15
7.467-7.122		
7.122-7.093	0.715	10, 14
7.093-6.247		
6.247-6.222	0.75	5, 9, 12
6.222-5.547		
5.547-5.525	0.778	14
5.525-4.990		
4.990-4.978	0.8	7, 11
4.978-4.173		
4.156-3.548	0.833	9, 13
21 - 21.45 MHz		
11.445-10.725		
10.725-10.5	0.5	1, 4, 5, 7, 8, 10, 11, 13, 14

МЧ	К	Наличие на КЧ 1-15 поря̀дък
10.5-9.760		
9.760-9.555	0.545	15
9.555-9.545		
9.545-9.345	0.555	12
9.345-9.202		
9.202-9.009	0.571	9,13
9.009-8.850		
8.850-8.400	0.6	6,10,14
8.400-8.044		
8.044-7.875	0.625	11,14
7.875-7.142		
7.142-6.930	0.667	3,7,8,12,13
6.930-6.435		
6.435-6.300	0.7	15
6.300-6.113		
6.113-5.985	0.715	10,14
5.985-5.363		
5.363-5.25	0.75	5,9,12
5.25-4.762		
4.762-4.662	0.778	14
4.662-4.290		
4.290-4.200	0.8	7,11
4.200-3.582		

18.068 - 18.168 MHz

11.292-10.9		
10.9-10.840	0.4	5,9,12
10.840-10.610		
10.610-10.551	0.416	15
10.551-10.374		
10.374-10.316	0.429	8,12
10.316-10.083		
10.083-10.027	0.445	11,15
10.027-9.901		
9.901-9.847	0.455	14
9.847-9.084		
9.084-9.034	0.5	1,4,5,7,8,10,11, 13,14
9.034-8.266		
8.266-8.221	0.545	15
8.221-8.084		
8.084-8.040	0.555	12
8.040-7.794		
7.794-7.751	0.751	9,13
7.751-7.267		
7.267-7.227	0.6	6,10,14
7.227-6.813		
6.813-6.775	0.625	11,14
6.775-6.050		
6.050-6.016	0.667	3,7,8,12,13
6.016-5.450		
5.450-5.420	0.7	15
5.420-5.177		
5.177-5.149	0.715	10,14
5.149-4.542		
4.542-4.517	0.75	5,9,12
4.517-4.033		
4.033-4.111	0.778	14
4.111-3.633		

14 - 14.35 MHz

10.892-10.766	0.231	14
10.766-10.762		
10.762-10.5	0.25	3,7,8,12,13
10.5-10.432		

МЧ	К	Наличие на КЧ 1-15 поря̀дък
10.432-10.178	0.273	12
10.178-9.996	0.286	7,11
9.996-9.800	0.3	11,15
9.800-9.688	0.308	15
9.688-9.571		
9.571-9.338	0.333	2,6,10,14
9.338-9.126		
9.126-8.904	0.364	13
8.968-8.750	0.375	9,13
8.750-8.610		
8.610-8.400	0.4	5,9,12
8.400-8.380		
8.380-8.176	0.416	15
8.194-7.994	0.429	8,12
7.994-7.964		
7.964-7.770	0.445	11,15
7.820-7.630	0.445	14
7.630-7.175		
7.175-7.000	0.5	1,4,5,7,8,10,11, 13,14

7.000-6.529		
6.529-6.370	0.545	15
6.385-6.230	0.555	12
6.230-6.156		
6.156-6.006	0.571	9,13
6.006-5.740		
5.740-5.600	0.6	6,10,14
5.600-5.381		
5.381-5.250	0.625	11,14
5.250-4.779		
4.779-4.662	0.667	3,7,8,12,13
4.662-4.305		
4.305-4.200	0.7	15
4.200-4.090		
4.090-3.990	0.715	10,14
3.990-3.588		

10.1 - 10.15 MHz

10.100-8.473		
8.473-8.432	0.545	15
8.432-8.138		
8.138-8.098	0.555	12
8.098-7.626		
7.626-7.588	0.571	9,13
7.588-6.766		
6.766-6.733	0.6	6,10,14
6.733-6.090		
6.090-6.060	0.625	11,14
6.060-5.067		
5.067-5.042	0.667	3,7,8,12,13
5.042-4.350		
4.350-4.328	0.7	15
4.328-4.045		

7.0 - 7.1 MHz

11.667-10.650		
10.650-10.500	0.4	5,9,12
10.500-9.967		
9.967-9.827	0.416	15
9.827-9.450		
9.450-9.317	0.429	8,12
9.317-8.855		
8.855-8.730	0.445	11,12
8.730-8.504		
8.504-8.385	0.455	14

МЧ	К	Наличие на КЧ 1-15 поря̀дък
8.385-7.100		
7.100-7.000	0.5	Честоти от обхв.
7.000-5.927		
5.927-5.844	0.545	15
5.844-5.693		
5.693-5.613	0.555	12
5.613-5.334		
5.334-5.259	0.571	9,13
5.259-4.733		
4.733-4.666	0.6	6,10,14
4.666-4.260		
4.260-4.200	0.625	11,14
4.200-3.544		

3.5 - 3.65 MHz

11.652-10.950		
10.950-10.500	0.25	3,7,8,12,13
10.500-9.720		
9.720-9.321	0.273	12
9.321-9.112		
9.112-8.738	0.286	7,11
8.738-8.516		
8.516-8.166	0.3	11,15
8.166-7.864	0.308	15
7.864-7.311		
7.311-7.011	0.333	2,6,10,14
7.011-6.377		
6.377-6.115	0.364	13
6.115-6.083		
6.083-5.833	0.375	9,13
5.833-5.475		
5.475-5.250	0.4	5,9,12
5.250-5.124		
5.124-4.913	0.416	15
4.913-4.858		
4.858-4.658	0.429	8,12
4.658-4.552		
4.552-4.365	0.445	11,15
4.365-4.192	0.455	14
4.192-3.650		

1.83 - 1.93 MHz

10.967-10.602		
10.602-10.053	0.154	13
10.053-9.627		
9.627-9.128	0.167	5,9,12
9.128-8.674		
8.674-8.225	0.182	11,15
8.225-7.720		
7.720-7.320	0.2	4,8,10,14
7.320-7.088		
7.088-6.721	0.214	15
6.763-6.413	0.222	9,13
6.424-6.092	0.231	14
6.092-5.790		
5.790-5.490	0.25	3,7,8,12,13
5.490-5.140		
5.140-4.873	0.273	12
4.873-4.818		
4.818-4.569	0.286	7,11
4.569-4.503		
4.503-4.270	0.3	11,15
4.336-4.112	0.308	15
4.112-3.866		

Anritsu Instruments

World Leading Measurement Technology
for Telecommunications

София - 1408 жк „Стрелбище“ бл.96, вх.А, ап.14, тел.58-16-98 факс 58 16 98

ELSINCO

ПИКОАМПЕРМЕТЪР

С показаната на фигурата схема може да се измерват токове между 100 pA и 100 μA. Обикновено за този обхват се използват много високоомни измервателни резистори. Тук от тях няма нужда.

Основен елемент в схемата е токовото огледало, изградено с транзисторите VT1a и VT1b, при което през VT1b тече ток, който е с точно определен чрез S1 коефициент, по-голям, отколкото входния ток. Този ток може да бъде измерен от измервателната система M1 (с пълно отклонение 100 μA).

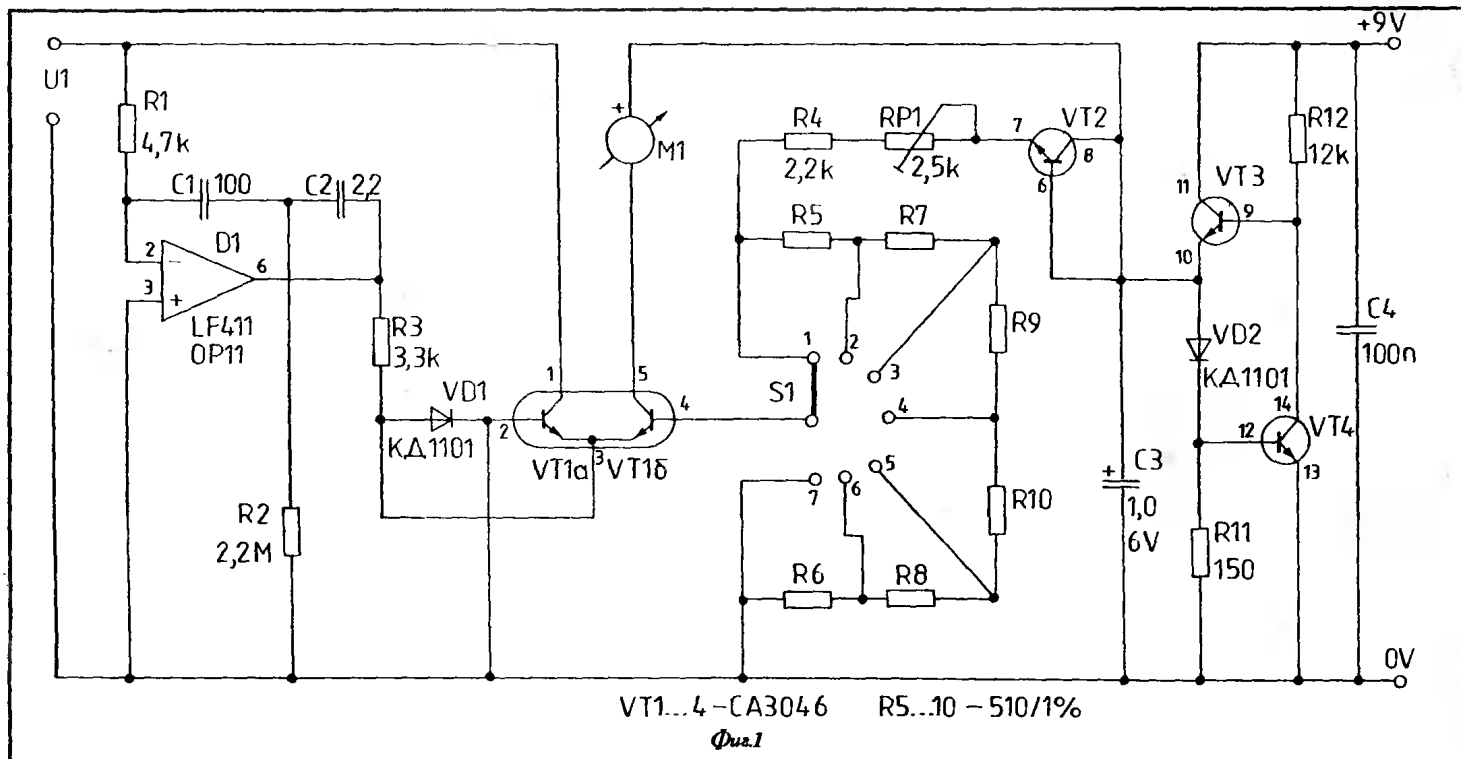
Точността на измерване зависи съществено от използваните елементи. Така за D1 вместо LF411 може да се използва една OP41 с 10 пъти по-нисък входен ток на покой. Разделителната способност на измервателния обхват е съответно по-висока. Двойката транзистори VT1a и VT1b може да бъде

заменена с MAT-02, а VT3 и VT4, които изграждат източника на еталонно напрежение - с интегралната схема LM313. С тези елементи се постига точност 1%.

S1	Ток
1	100 pA
2	1 nA
3	10 nA
4	100 nA
5	1 μA
6	10 μA
7	100 μA

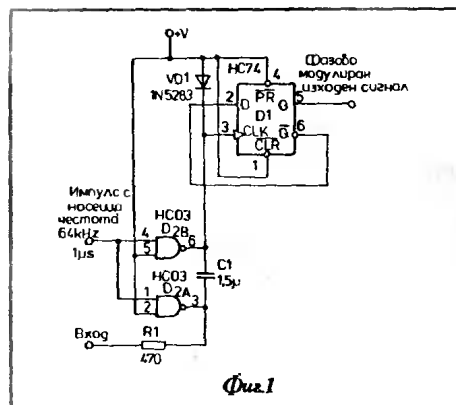
Амперметърът се калибрира на обхват 1 μA, като при такъв ток на входа чрез RP1 стрелката на измервателната система се настройва на максимално отклонение. Добре е да се знае, че две медни пътечки върху висококачествена епоксидна платка (на разстояние 1.25 mm и дължина 2.5 cm паралелно) представляват вече съпротивление 100 гигаома. При напрежение 15 V утечния ток е със стойност 150 pA. Изграждането на измервателния уред трябва да бъде много прецизно. При токове около 1 pA могат да попречат измервателните кабели. Ето защо те трябва да бъдат поне с тефлонова изолация.

По материали на сп. "Електро", кн. 7-8/87 г.



ФАЗОВ МОДУЛАТОР

Показаната на фиг.1 схема на фазов модулатор работи с входни импулси с честота, равна на половината или по-ниска от тази на носещия сигнал. Диодът VD1 (1N5283) и кондензаторът C1 създават линейно нарастващо напрежение на тактовия вход на тригера D1. В момента, в който това напрежение стане приблизително 50% от захранващото, тригерът преминава в другото си стабилно състояние. Постъпващите междувременно на входовете на NAND-схемите D2A и D2B импулси с честота, равна на тази на носещата, периодично дават на К-со кондензатора C2 и го разреждат до 0 V. Тези импулси трябва да са с малък коефициент на запълване и с положителна полярност. Непосредствено след задния



фронт на входния импулс на тактовия вход на тригера се получава напрежение, равно на това на текущия входен сигнал. Независимо от това тригерът запазва състоянието си, докато напрежението стане 50% от захранващото. Полученото по този начин закъснение представлява модулация на сигнала, изразяваща се в изменение на времевия интервал, определен от задния фронт на импулса и обръщането на тригера. По този начин схемата осъществява модулация на фазата на сигнала с ± половин дължина на вълната.

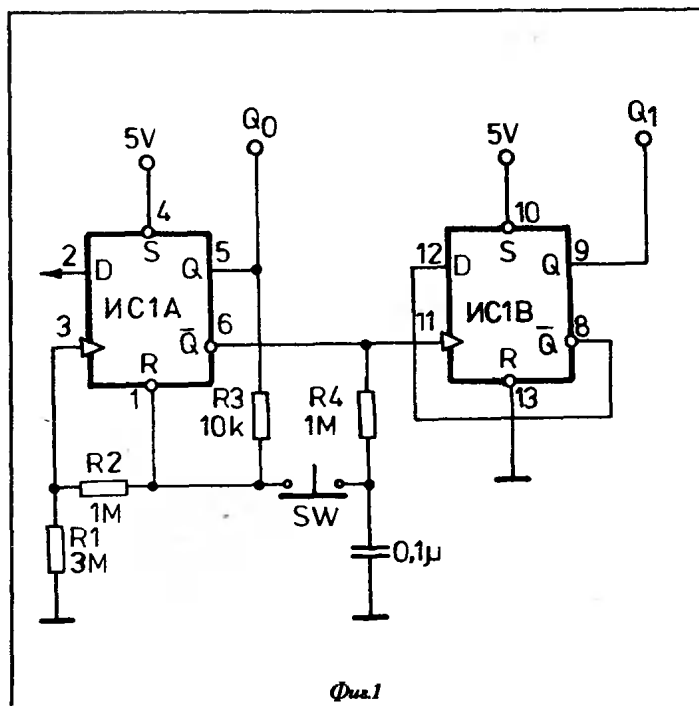
По материали на EDN, м. юни, 1990г.

ПРЕВКЛЮЧВАТЕЛ НА СЪСТОЯНИЕ

Двурезредният брояч, показан на фиг.1, се задейства от един нормално отворен бутон. Схемата е много подходяща за ръчно управление на 4-канален селектор на данни или на аналогов мултиплексор. В посоченото схемно решение е използвана интегрална схема 74HC74, но е допустимо да се работи с всякакъв CMOS-вариант на RS-тригер. Едната част на интегралната схема (ИС1А) действа като буфер, в който се записва моментното състояние. В резултат на надвишаването на резисторите R1 и R2 промяната в потенциала на тактовия вход води до смяна на състоянието RESET, в което е схемата ИС1А след начално включване. Логическото състояние на ИС1А се предава през резистора R3 на изводи 1 и 3. След затварянето на бутоната потен-

циалът, натрупан в кондензатора, се прехвърля на входовете R и S. След отпускането на бутоната кондензаторът се зарежда отново през резистора R4. Изходът на ИС1А представлява младшият разред на брояча, а този на ИС1В - старшият. Трябва да се отбележи, че състоянието на брояча се сменя с всяко натискане на бутоната. Освобождаването на бутоната не води до изменения. Резисторът R1 може да се смени с кондензатор 22 pF, за да се намали чувствителността на схемата към паразитни смущения. В този случай трябва да се намалят 10 пъти съпротивленията на резисторите R1 и R2.

По
материали на
EDN,
м.януари, 1990г.



Фиг.1

СИНЬО-ЗЕЛЕН ЛАЗЕР

В САЩ вече е разработен и изпитан нов, синьо-зелен лазер. Той е наречен така, защото при този метод се работи с полупроводников източник, който излъчва синьо-зелен лазерен лъч.

Синьо-зелената светлина има значително по-малка дължина на вълната от светлината на червените или инфрачервените лазе-

рни диоди, каквито сега най-често се прилагат.

Потенциалната област на приложение на новия метод е доста широка. С него капацитетът на оптичните паметни многократно се увеличава. Той може успешно да се прилага в проекционната техника при медицинското диагностициране, в печатарската про-

мишленост при обработване на снимки. В телекомуникацията новият метод подобрява чувствително светлинното предаване на съобщения. Той дава възможност на много места да се използват значително по-евтини влакна от изкуствени материали.

Методът е съвсем нов. Той ще започне да се прилага

широко в практиката след една-две години. Засега системата може да работи добре при температура +160°C, което за повечето области на приложение е практически невъзможно. Още сега обаче може да се осъществят ограничен импулсен режим.

Pronic, бр.10/1991

ПОВИШАВАНЕ НА ПРОВОДИМОСТТА

Една фирма в САЩ е успяла да създаде и изработи изкуствени диаманти, чиито кристали наред с въглеродния изотоп C¹² съдържат по-малко от 0.1% от изотопа C¹³. В сравнение с естествените диаманти, които съдържат десет пъти повече изотопа C¹³, новите изкуствени диаманти показват 50% по-добра топлопроводимост. Благодарение на това те се оказват много подходящи като средство за намаляване на

топлината при интегрални схеми, които се нагряват много и трябва да имат дълъг живот, без да се изисква поддържане. Освен това те показват 1000% по-голяма мощност на излъчване при лазери, което ги прави много подходящи за използване в различни оптични системи.

Изходният материал за тези диаманти е свръхчист газ метан (CH₄), при който въглеродното съдържание е

99,9% от C¹². Във вакуумна камера с помощта на CVD-метода (chemical vapor deposition - химическо парно отлагане) въглеродните атоми се отделят от газа при налягане 0,014 at и температура 900°C. Те образуват хиляди дребни диамантени кристалчета, които след това се смачкват и се подлагат на високо налягане - 70 000 at, при температура над 1400°C. Диамантените частици се отделят и с помощта на

метален катализатор се натрупват върху един зародишен кристал, който се намира в по-студената част на компресорната камера; тук се образува кристал 1 карат (0.2 g).

Работата по усъвършенстване на метода продължава и има реални шансове чистотата на метана да достигне повече от 99,9%.

Pronic, бр.10/1991

УСЪВЪРШЕНСТВАНА КОНВЕРТОРНА ПРИСТАВКА

На фигурата е дадена електрическата схема на усъвършенстван вариант на конверторната приставка, спечелила 3-та награда в конкурса, обявен в бр.2/1988 г. на тема „УКВ конверторна приставка“. Предложеното схемно решение има следните предимства:

1. Изграден е конвертор с по-малък

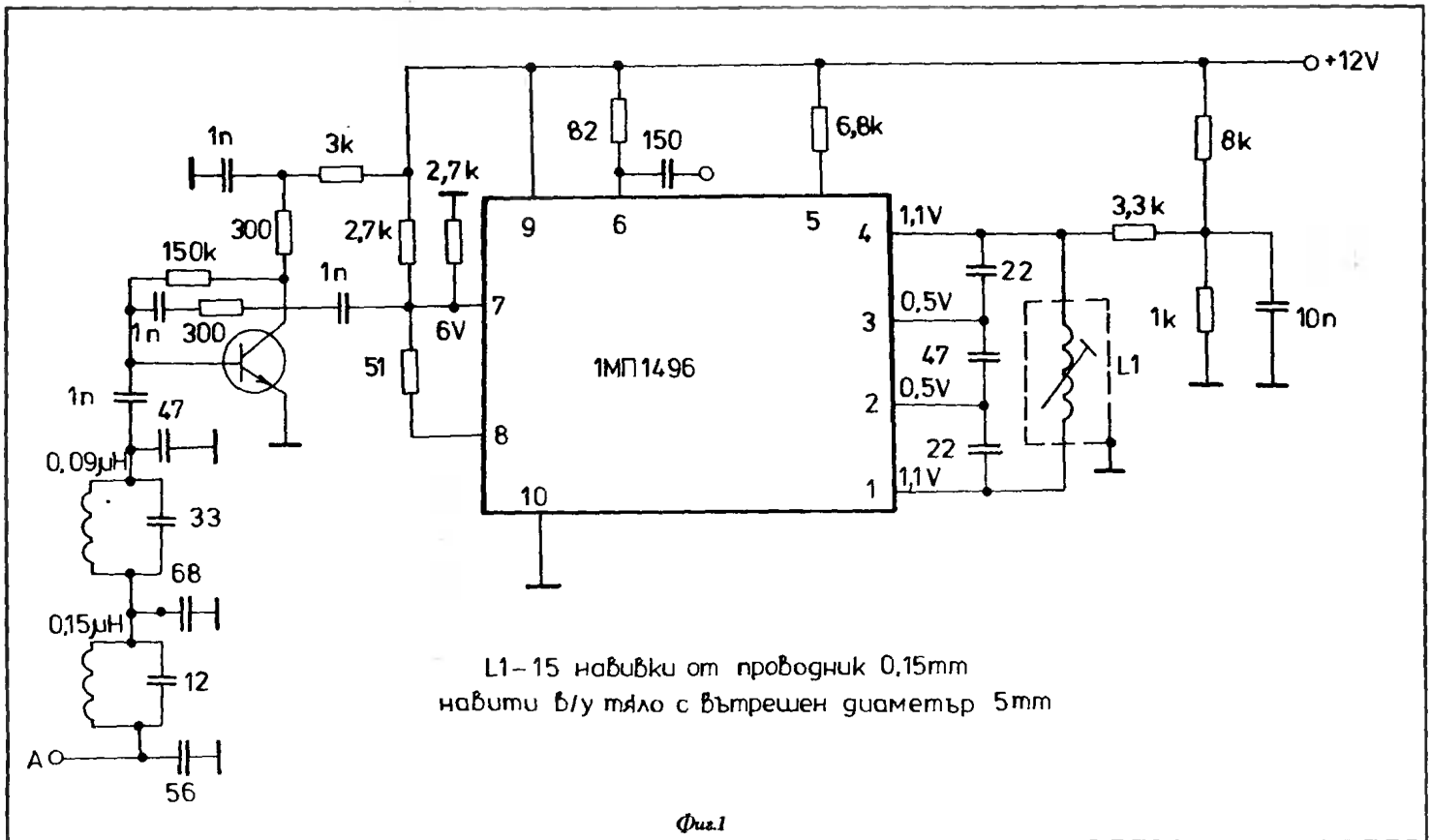
брой елементи - отпадат транзисторът от хетерогинното стъпало и принадлежащите му пасивни елементи.

2. Използвана е опростена конструкция на бобината от хетерогинното стъпало (липсва отводът).

3. Напрежението на хетерогинното

стъпало се подава симетрично към смесителя.

Схемата е конструирана от автора, като идеята е взета от УКВ-конверторите на фирмата „Siemens“, реализирани с интегралната схема S042P, която е много сходна с μ A796 (МС1496, 1МП1496).



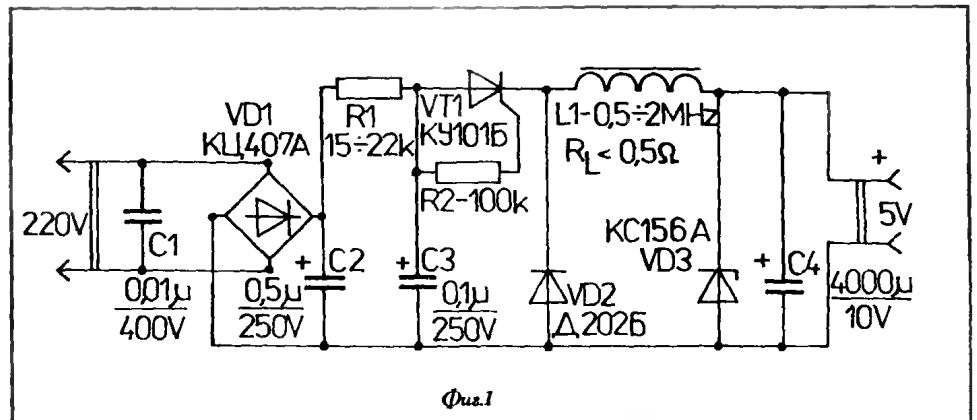
Фиг.1

ЗА ВАШИЯ МИКРОКАКУЛАТОР

Предлаганата схема е на прост малогабаритен източник на захранване за микрокакулятор. Единственият му недостатък е необходимостта от екраниране и от галваническа връзка с електрическата мрежа. При акуратен монтаж и посредством някои мерки при безтрансформаторно захранване този недостатък може да се пренебрегне.

Устройството не се нуждае от настройка и от подбор на използваните елементи. VD2 може да се замени с ДЗ12, а VT1 - с КУ101Г.

По
материали на
сп. "Радиолюбител",
бр.5/91 г.



Фиг.1

ПРОГРАМИРУЕМИ КОНТРОЛЕРИ CCU-1024D

Програмируемият контролер CCU-1024D е микропроцесорна система с широки възможности за управление на обработващи машини от различен тип, поточни линии или производствени процеси.

Контролерът има възможност за управление на 1024 цифрови входа и изхода. Изграден е на модулен принцип и има големи възможности за създаване на гъвкави решения.

Видове входове:

- маломощни 24 V/200 mA (модул със 128 входа, ID128);
- маломощни 24 V/200 mA (модул с 64 входа, ID64).

Видове изходи:

- маломощни 24 V/200 mA (модул със 128 изхода, OD128);
- маломощни 24 V/200 mA (модул с 64 изхода, OD64);
- мощни 24 V/2 A (модул с 16 изхода, OD16).

Контролерът позволява свободно конфигуриране на входно-изходните модули.

Минимална конфигурация: контролер с 64 входа и 16 изхода.

Максимална конфигурация: контролер с 1024 входа и изхода (съответствието входове/изходи се определя по желание на потребителя).

Таймери и броячи:

- свободно програмируеми таймери 64;
- свободно програмируеми броячи 16;
- таймери с еднократно програмируемо време: практически неограничен брой;
- броячи с еднократно програмируем брой отчитания: практически неограничен брой.

Възможност за управление на въртящи се маси с различен брой позиции: до 16 бр., с възможност за разширение.

Контролерът има възможности за диагностика и самодиагностика.

Език за създаване на програми

Контролерът използва специализиран език за описване на релейно-контактна логика.

Програмата на контролера се създава с помощта на компютър. Използва се специализиран програмен продукт, работата с който е достъпна за всеки машиностроител.

Области на приложение:

- агрегатни машини с управление на двигатели в старт-стопен режим;
- управление на поточни линии;
- свързване управлението на работ с

групи машини или управления;

- осъществяване на връзка между управленията на машини, свързани в общ производствен цикъл;
- управление на производствени процеси.

CCU-1024UNI

Програмируемият контролер CCU-1024UNI е микропроцесорна система с широки възможности за управление на обработващи машини от различен тип, поточни линии или производствени процеси.

Контролерът има възможност за управление на 1024 цифрови входа и изхода и 8 постояннооточни двигателя за реализиране на позициониране по 8 координати. Контролерът е изграден на модулен принцип и предоставя големи възможности за създаване на гъвкави решения.

Управление на подавателни задвижвания (модул позициониране):

- минимален програмируем размер 0,001 μ m;
 - минимално командно нарастване 0,001 μ m;
 - максимален програмируем размер по всяка координата $\pm 4\ 000\ 000\ \mu$ m;
 - обратна връзка за позиция - от фотодиоден датчик с 2000 или 2500 имп./оборот;
 - синхронно управление на движението по всички координати;
 - линейна интерполация между всеки две ос - по заявка.
- Един модул позициониране управлява два двигателя.

Минимална конфигурация: управление на 1 задвижване (1 ос).

Максимална конфигурация: управление на 8 задвижвания (8 ос).

Управление на главно задвижване - до 8 броя.

Контролерът има възможност за свободно конфигуриране на системата с необходимия брой главни и подавателни задвижвания.

Видове входове:

- маломощни 24 V/200 mA (модул със 128 входа, ID128);
- маломощни 24 V/200 mA (модул с 64 входа, ID64).

Видове изходи:

- маломощни 24 V/200 mA (модул със 128 изхода, OD128);
- маломощни 24 V/200 mA (модул с 64 изхода, OD64);
- мощни 24 V/2 A (модул с 16 изхода, OD16).

Минимална конфигурация: контролер с 64 входа и 16 изхода.

Максимална конфигурация: контролер с 1024 входа и изхода.

Контролерът позволява свободно конфигуриране на входно-изходните модули.

Таймери и броячи:

- свободно програмируеми таймери 64;
- свободно програмируеми броячи 16;
- таймери с еднократно програмируемо време: практически неограничен брой;
- броячи с еднократно програмируем брой отчитания: практически неограничен брой.

Възможност за управление на въртящи се маси с различен брой позиции: до 16 бр., с възможност за увеличаване на този брой.

Контролерът има възможности за диагностика и самодиагностика.

Език за създаване на обработващи програми

Обработващите програми се въвеждат в паметта на управлението от пулта. Програмите се записват в памет тип CMOS и могат да се редактират от пулта. Използва се специализиран език за програмиране, който може да се изменя по желание на потребителя.

Език за създаване на програми за управление на електроавтоматиката

Контролерът използва специализиран език за описване на релейно-контактна логика.

Програмата на контролера се създава с помощта на компютър. Използва се специализиран програмен продукт, работата с който е достъпна за всеки машиностроител. След създаването на програмата за управление на електроавтоматиката тя се записва в памет тип EPROM и не подлежи на редактиране.

Области на приложение:

- управление на различни видове обработващи машини (металорежещи, първообработващи агрегатни и др.);
- управление на поточни линии;
- управление на портални роботи и работи-манипулатори;
- осъществяване на връзка между управления на машини, свързани в общ производствен цикъл (контролерът може да се свързва с управленията на фирмата FANUC, а също и с всички управления, производство на завод ТЕХНОТРОНИКА - обособено производство).

KIKUSUI Oscilloscopes

Superior in Quality,
first class in Performance!

София - 1408 жк „Стрелбище“ бл.96, вх.А, ап.14, тел.58-16-98 факс 58 16 98

ELSINCO

Извършвам ремонт на електронно-западна система за Трабант и е.устройства за мизагите на Москвич, Лада, Вартбург, Трабант, Шкода-Магара и др., както и на електронни устройства за мизагите и на релето за подгряващите свещи на дизелови автомобили.

Търся по 4 бр. ИС 4040 и 4017.
Крум Лисичков, ул. "Девня", 11А, вх.Б, ет.5, ап.39, тел.052 23 63 00, Варна - 9000

Търся един екземпляр на ИС LA4470.
Борис Младенов, ул. "Ангел Кънчев" 74, тел.4 37 36, Горна Оряховица

Търся интегралните схеми STK2129, BA5406, KP512PC10.
Илия Георгиев, кв. "Бухово", ул. "Стефан Вушков" 23, София - 1830

Търся справочни данни за лампа за фотосветкавица тип "ИФК-2000".
Георги Игнатов, ул. "Гео Милев" 16А, гр. Пещера - 4550, Пловдивска област

Търся ИС SM202, SM650 или SM651 или MC6870SP3, KP572PБ5А, CS20.

Предлагам различни електронни елементи.
Павел Камбуров, ул. "Извора" 23, Габрово - 5300

Извършвам ремонт на цифрови мултиметри, волтметри, амперметра, осцилоскопи.
DENKOV ELECTRONICS, ул. "Кирил Пчелински" 37, тел.83 48 67, 21 05 79, София

Търся ИС SM201 или SM202.
Купувам телевизор „София - 31“ (по споразумение), може и неизправен.
Димитър Янчев, ул. "М.Палаузов" 44А, тел.34 90, с.Аксаково, Варненска област

Предлагам японски ИС с цена до 100 лв. за всяка: LA4102 - 6 бр., LA4182 - 5 бр., LA4445 - 4 бр., KA2206 - 5 бр., KA22062 - 5 бр., TA7222 - 10 бр., TA7205 - 4 бр., TA7227 - 2 бр., TA7232 - 6 бр., TA7233 - 6 бр., TA7229 - 3 бр., TA7270 - 6 бр., TA7299 - 6 бр., TA8207 - 3 бр., TDA2005 - 5 бр., HA1377 - 5 бр., AN7147 - 2 бр., AN7178 - 5 бр., MPC1185 - 4 бр., MPC1277 - 4 бр., MPC1278 - 6 бр., MPC1288 - 6 бр.; светодиоди - зелени, жълти и червени по 100 бр. - 2 лв. за екземпляр; е.мотори за 6 V, 9 V и 12 V (с регулатор) - по 80 лв. за всеки.

Бейзат Кадилов, с.Златоклас - 7694, община Дулово, Разрагска област

Търся принципна схема и (или) сервисна документация за телевизор Panasonic TC2160EE.

Купувам предавател за дистанционно управление Panasonic стандарт.
Стоян Арбов, ул. "Константин Иречек" 10, вх.В, ап.22, тел.51 75 57, София - 1606

Предлагам голямо разнообразие от радиоелектронни компоненти и материали, включително японски и западни.
Христо Пелтеков, бул. "Въстанически" 117, ап.41, тел.76 31 78, Пловдив - 4004

Търся: LM12 - 2 бр., STK086(050) - 2 бр., SI1050G - 2 бр., феритни пръстени - 2000НН K31x18,5x7 - 2 или 4 бр.
Предлагам: TIL306 - 7 бр., TIP121 и TIP126, BDХ66-67С и други детайли.
Атанас Милчев, ул. "Г.Димитров" 31, вх.Д, ап.104, тел.4 17 97, Казанлък - 6100

Продавам тиристоры КУ202Н - 2 бр.,

транзистори KU607 - 7 бр., KU612 - 1 бр., KU611 - 2 бр.
Божил Любенов, ул. "Димо Хаджигимов" 31, тел.54 43 27, София - 1606

Търся ИС HEF4046 (561ПГ1, 564ПГ1), AD7528, TL074, HEF4752.
Мирослав Аврамов, бул. "Столето" 62, ап.17, тел.066 4 44 55, Габрово - 5300

Купувам или заменям за други елементи транзисторите 2Т6551, 2Т3169, 2Т7638.
Мирослав Колев, ул. "Стара планина" 31, тел.21 72, гр.Априлци, Ловешка област

Търся срещу части или заплащане следните броеве на сп. "Радио, телевизия, електроника": 2,3,6/78 г., 7,8,12/89 г., 3/90 г., 1/91 г., и на сп. "Радио": 1/77 г., 5/78 г., 10/80 г., 10/81 г.
Иван Иванов - LZ1VW, ж.к. "Вълчо Иванов", бл.322, ап.14, тел.23 47 56, София - 1309

Продавам поледи транзисторы КП103, KF520, както и мощни транзисторы 2Т9135 а 2Т9138.
Георги Янев, ул. "Александър Хаджипетров" 22, ет.4, тел.2 35 94, Русе - 7000

Предлагам ИС SM601 - 2 бр., SM602 - 6 бр., SM603 - 2 бр., Z80А - 2 бр., D8087 - 2 бр., ИH5011 - 3 бр.
Росен Боев, ул. "Бозориги" 20, тел.34 34, Айтос - 8500

Купувам ИС K157УД2 - 10 бр.
Търся схема на тонколони „Корвет“ - 150АС-001.
Пеньо Пениев, ул. "Искър" 19, гр.Карнобат - 8400

Продавам 300 бр. транзисторы 2Т3168В и 100 м лентов кабел 7x0.20 мм².
Николай Тончев, ул. "Шейново" 20, тел.44 92 09, София

Предлагам КТ919, КТ964, КТ970, КТ930, КТ931 и други мощни СВЧ-транзисторы, а също лампа 6ФП в промишлени количества по 10 лв.
Светослав Стоянов, ул. "Цар Освободител" бл.52, вх.Б, ет.2, тел.57 117, Г.Оряховица - 5120

Продавам за 1000 лв. компютър „Правец 82“, монитор „АНАЛИТИК“ - Михайловград (черно-зелен), Ф.Д.У.5,25, контролер за Ф.Д.У. - 2 бр.
Димитър Лачков, ул. "Георги Курков" 2, бл.136, ет.3, ап.13, тел.032 77 58 66, Пловдив

Търся интегрална схема LA1260 и бр.9/90 г. на списание „Радио, телевизия, електроника“.
Трифон Трифонов, тел.510, с.Сломер, Ловешка обл.

Търся EPROM 27128.
Желяз контакт с радиолюбители за размяна на схеми и опит.
Георги Доланчиев, ж.к. "Изгрев" бл.43, вх.2, ап.4, тел.056 63 165, Бургас

Търся принципните схеми на съветските радиоприемници „Сокол-4“ и „Олимпик“.
Венелин Банков, ул. "Хан Аспарух" 8, тел.3 23 95, Троян

Предлагам авометър Ц4354-М1.
Камен Калчев, ул. "Мишин камък" бл.5,

вх.Б, ап.48, Ямбол

Предлагам CMOS интегрални схеми: HEF4013, 4016, 4028, 4051, 4052; операционни усилватели LM301 и LM324; компаратор LM311, АИС MAA145, MAA435, MAA501 и други елементи.
Атанас Атанасов, ул. "Съби Дичев" 5, ап.2, Варна - 9009

Купувам следните генераторни лампи или техните аналози: SRS-09, SRS-39, GR-1 - немски, OQO-501, T-32, както и горелки за кварцови лампи от 80 до 1000 W.
Христо Парашкевов, ул. "Тренагурска" 114, тел.2 80 18, Плевен

Търся хибридни ИС 2УХ01ГИ и транзистор BFR 96.
Желяз кореспонденция с интересувачи се от телевизионно приемане и предаване.
Петър Петров, ул. "Толбухин" 13, тел.27 72, гр.Ябланица, Ловешка обл.

Купувам два броя противосмутителни филтри за радиоприемник PLC-250V-765, производство на Завода за кондензатори „Ем.Шекерджийски“.
Румен Панков, тел.23 06 09, пощ.кутия 199, София - 1000

Търся срещу заплащане или размяна интегралните схеми 74143, 74144, TIL306, TIL307, TIL308, TIL309, TIL311, EPROM 2716.
Валентин Догов, ул. "Алекси Мишев" 12, Самоков

Продавам тунер за черно-бял телевизиор.
Търся срещу заплащане или замяна за други детайли транзисторите SF245 и AF239S.

Димитър Димитров, ж.к. "Младост" бл.308, вх.А, ап.18, тел.2 49 18, Ловеч

Търся: ИС K176AA7 - 1 бр., транзисторы SFT308 - 3 бр., 2N2222 - 1 бр., КП103А - 1 бр., КП303 - 1 бр., тиристоры Т7-3 - 3 бр., диоди Д226 - 3 бр., КД2012 - 1 бр.
Радолав Къосев, ул. "Антон Иванов" 31, гр.Дебин

Търся: ИС KP572PБ5А - 1 бр., ICL7106 - 1 бр., ЕАТ 16103И - 1 бр.
Антон Гандев, ул. "Ген.Радко Димитров" 57, ап.1, Пловдив - 4006

Заменям малко употребяван гвукасетъчен касетофон за цифров RCL-мост (2 Н, 20 мегаома, 200 микрофарада).
Йордан Димитров, ул. "Кап.Райчо" 83, бл.2, ап.42, тел.23 69 82, Пловдив

Търся транзисторы BC 177В - 6 бр., BD240С - 4 бр.
Предлагам ИС K155ИЕ2, D147, K155ТМ2, K155ТВ1, светодиодни индикаторы VQE24E.
Ташко Спасов, с.Орсоя - 3665, Михайловградско

Закупувам изпитана схема на металотърсач с дълбочина на действие 2 метра.
Красен Христов, бул. "Ленин", бл. "Персенк" 3, ап.12, тел.3 33 18, Кърджали

Търся българската хибридна интегрална схема 701 - 1 бр., и един транзистор КТ3115А-2.
Диян Гургуров, ул. "Н.Рилски" 2,

бл. "Ураган", ап.14, тел. 2 15 46, Плевен

Продавам: усилвател 2x50 W (Hi-Fi), радиостанция 27 MHz, автоматични фотоапарати с вградена светкавица, мултицвет, луксметър, осцилоскоп.

Купувам практични технически идеи.
Кирил Николов, ул. "Стефан Попов" 18, вх.А, тел.5 34 57, Пазарджик - 4400

Търся интегралната схема КР1005ХА3.
Димитър Танов, ул. "Илия Калинов" 10, тел.26-39, Крчим - 4220

Търся: ИС К174УР1, К174УН4, К122УН2В, К145ИК17, ТДА152L и ТСА5500, транзистори КД306Б, 2Т3841 и тунелни диоди ГИ301.

Димитър Колев, ул. "А.Каравелов" 27, вх.А, ап.8, тел.3 84 60, Добрич

Търся по 1 брой инфрачервени светодиоди 1F1001 или 1E1002.

Емил Смилянски, с.Кавракирово, Петричка община, Софийска област

Студент в Техническия университет - Варна, с познания по компютри, акустика, антени, телевизия търси почасова или надомна работа във фирма или сервиз.

Ивайло Кунчев, ж.к. "Чайка" бл.57, ап.35, тел.88 44 62, Варна

Предлагам: вариаци ВВ505В - 10 бр., транзистори ВF506 - 3 бр., ВF509 - 3 бр., диодна двойка кондензатори 2-7 pF - 20 бр., 5-20 pF - 20 бр., 8-30 pF - 5 бр., 4-15 pF - 10 бр.

Емил Манов, кв. "Рудничар", ул.8 N 6, Перник

Търся ИС 68705P3, К193ИЕ2, кварц 5.530 MHz.

Юлиян Янев, пог.42550 - КДВ, Сливен

Продавам сателитни антени 1800, 2200 mm с монтаж и настройка в района на София.

Цветомир Георгиев, ул. "Койна Муканска" 4, тел.0723/61 80, Ботевград

Купувам по 50 бр. червени, жълти и зелени светодиоди с единична цена до 1.10 лв.

Милко Милушев, ул. "Пушкин" 5, вх.Б, ап.47, тел.287 43, Казанлък

Търся ИС СХА8008Р (SONY).

Предлагам К555-ИЕ2, ИЕ5, АГ3, ТМ8, ТМ9, КИ15.

Николай Митев, бул. "Приморски" 91В,

тел.23 17 03, Варна

Търся: ИС 7490 (11 бр.), 7473 (2 бр.), 74121 (3 бр.), 74123 (3 бр.), 7447 (4 бр.), К155ИД3, 7442, К193ИЕ2, 95Н90, SP8630, SP8680, SP8685, 10С90, 11С90, 7475 (4 бр.), кварц 1 MHz.

Димитър Димитров, ул. "Цар Освободител" 38, Г.Оряховица

Търся спешно микроконтролери РСВ80С552-РУГГ-ВАСК, транзистор АУ131, ТДА2005.

Марио Паташев, ж.к. "Надежда-2", бл.223, вх.Б, ап.16, тел.38 24 12, София

Купувам транзистори 2N2160/КТ117А-Г, ферити ЕЕ55.

Тошко Тошев, ул. "Сухоголка" 2, бл.78, вх.А, тел.22 17 41, София

Предлагам: транзистори ВFВ92, ИС 741, 749 - по 4 бр.

Търся: ИС К145ИК17, К176АЕ5 (К56АЕ5, К564АЕ5), транзистори КТ368А, диоди КД503А - 4 бр., КД105, КС168 - по 1 бр.

Спас Йорданов, ж.к. "Младост-3", бл.351, вх.Б, ап.66, тел.74 91 63, София

Търся кварцов резонатор 1 MHz, ИС 74121, 7447, 7448, К193ИЕ2, К193ИЕ4, седемсегментен светодиоден индикатор.

Предлагам ИС 7400, 7490, 7406.
Веселин Цаков, ул. "П.Михов" 63, вх.В, ап.12, Габрово

Купувам или заменям за групи ИС РМ3001 - 1 бр.

Иван Ангелов, ул. "Момина крепост" 1Б, тел.2 50 71, Велико Търново

Предлагам интегрална схема К1АБ557.

Купувам повишаващи бобини за „Респром“ и транзистори ВU104 (ВU426) и SU161.

Захарин Маринов, с.Остров, Михайловградска област, тел.222

Предлагам двулъчева електронна тръба - 16А02И.

Търся транзистори КТ606А и КТ907А.
Николай Колев, кв. "Левски", ул. "Дж.Баугер" 4, вх.Б, ет.3, тел.82 16 95, Варна

Продавам облъчвател за сателитна антена FID=0.35.

Търся: транзистори ВFР90,91,92,93, КF907, ВFГ65; вариаци ВВ121, КВ205В и ВВ405; диоди КА944 (34); интегрална схема МС10216.

Светлозар Караулиев, ул. "В.Левски" 3, тел.28 63, Лясковец

Предлагам транзистори КТ606, КТ610, КТ904, КТ907, КТ819, КТ911, КТ921, КТ931, КТ962, КТ985, КТ991, КТ9101, КТ9104, КТ9105, КП904, КП905, КП911, КП922 и осцилоскопни тръби 7А055И, 8А029И.

Търся ТДА4565 и 27256.
Людмила Венков, ул. "Силистра" 39, тел.47 19, Тупракан

Продавам нови осцилоскопи С1-112А с вграден цифров мултимер - 10 MHz, полупрофесионален и Н3015 - 10 MHz.

Константин Станчев, ул. "Егелвайс" 2, ет.2, тел.82 97 40, Варна

Купувам развален осцилограф С1-112А или V660 - НИТАСНІ.

Борислав Антонов, ул. "Сан Стефано" 32, вх.Б, ап.1, Плевен - 5800

Продавам генераторни лампи ГУ-50 - 3 бр.

Търся електроннолъчева тръба 8А029И.

Манол Беляков, ул. "В.Андонов" 27, бл.10, вх.В, ап.49, тел.50 37, гр.Червен бряг

Закупувам трифазен трансформатор с P_н=250 - 1000 VA, U₁=380 V, U₂ - произволно.

Кирил Николов, ж.к. "Изгрев" бл.25, вх.8, пк 8, тел.6 16 31, Бургас

Купувам или заменям интегрални схеми за уокмен АН6550 и АН7108 и кварцове 27 MHz.

Иван Марков, ул. "Стоян Михайловски" 15, вх.В, ап.5, тел.3 02 18, Добрич

Предлагам транзистори 2N3055 (с радиатори), резистори 100 ома и 180 ома, транзистори 2Т3604 и МП137.

Търся два променливи кондензатора 2x200 pF и 5-сантиметрова феритна пръчка.

Петър Георгиев, бул. "Зора" 47, ап.93, тел.4 59 43, Ст.Загора

Търся спешно срещу добро заплащане транзистори 2Т3107 - 2 бр., 2Т3841 - 3 бр., 6821 - 2 бр., 2Т6551 - 2 бр., АSY34-37 - 3 бр., ИС ТСА39041 - 3 бр., светодиоди LO321 - 2 бр., и 3E2013 - 2 бр., и фототранзистори FO321 - 3 бр.

Стоян Стоянов, ул. "П.Ю.Тодоров" 16, тел.99 61 51 30 74, гр.Елена

Аналози на някои традични елементи

Елемент	Вид	Руски аналог		Български аналог		Други аналози (производител)	Забележка
		пълн	приблизителен	пълн	приблизителен		
Транзистор	BC108C	-	КТ342Г	2Т3168	-	BC108 (SIEMENS)	общо предназначение
„	2Т3168	-	КТ342Б	2Т3168	-	BC168 (SIEMENS)	„ „
„	ГТ346Б	ГТ346Б	-	-	-	AF239 (SIEMENS)	ВЧ-усилвател/генератор
„	КТ315	КТ315	-	2Т3604	-	BCY42 (SIEMENS)	маломощен ключов
Диод	1N4446	-	Д226А	-	КА1101	1N4001	изправителен
„	КА1101	-	Д226Б	КА1101	-	-	„
„	КА2401	-	КА209А	КА2401	-	1N4007	„
„	2Д5606	-	КА510	2Д5606	-	-	импулсен
„	2Д5607	-	КА510А	2Д5607	-	-	„
Интегрална схема	„А7812	К142ЕН8А	-	1РН7812	-	„А7812 (FAIRCHILD)	стаб. на напрежение +12V
„	„А7815	К142ЕН8В	-	1РН7815	-	„А7815 (FAIRCHILD)	стаб. на напрежение +15V
„	„А7824	К142ЕН9Б	-	1РН7824	-	„А7824 (FAIRCHILD)	стаб. на напрежение +24V
„	6Н2017	-	-	6Н2017	-	СNY17	оптрон
„	74LS03	К555АА9	-	-	-	-	4x2-входови И-НЕ с отворен колектор
„	74LS74	К555ТМ2	-	1ТМ74ЩМ	-	-	два D-тригера
„	1МП1496	К140МА1	-	1МП1496	-	-	двоен балансен смесител
„	2764	К573РФ6	-	СМ7764	-	-	EPROM 8Kx8

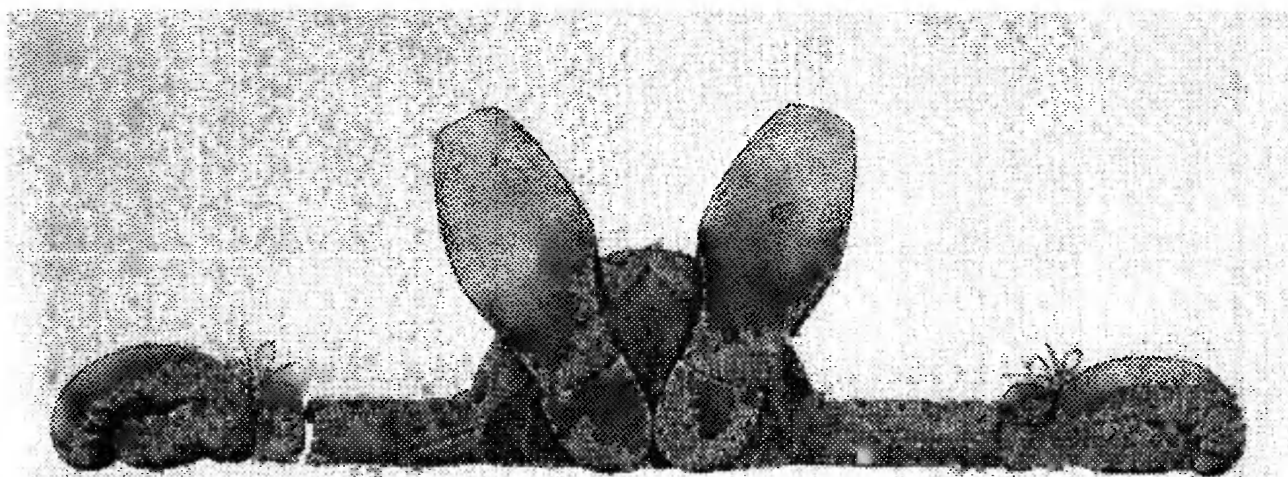
**Списание "Радио,
телевизия, елек-
троника" предлага не-
заменната въз-
можност ВАШИТЕ РЕ-
КЛАМИ да попаднат
в ръцете на ВАШИТЕ
ТЪРГОВСКИ ПАРТ-
НЬОРИ.**

На първа и четвърта корица
на списанието един квадра-
тен сантиметър отличен
цветен печат ще ви струва
само 10 лева, на втора и
трета корица при един до-
пълнителен цвят цената е
само 8 лева, а в цялото - 6.

***ПРИ НАС ВИЕ ПЕСТИТЕ
СРЕДСТВА!***

***ПРИ ВАС УСПЕХЪТ ЩЕ
ВРЪХАЕТИ КАТО ЛЯТНА БУРЯ!***

НЕ МИСЛЕТЕ ДЪЛГО!



***РЕКЛАМАТА В НАШЕТО СПИСАНИЕ ЩЕ
ВИ ИЗПРАВИ НА КРАКА!***

ELSINCO

Electronic Measurement Technology

YOUR BEST CHOICE FOR

DATA TRANSMISSION ANALYZER ANRITSU MD6420A



MD6420A е многофункционален уред за измерване и настройка на системи за телекомуникация. Предназначен е за разработка, производство, поддържане и ремонт на съоръжения за предаване на данни.

MD6420A изпробва нискоскоростни модеми до 400 Kbit/s и цифрови линии със скорост 8.192 Mbit/s.

MD6420A е подходящ за поддържане на мултиплексорни устройства и е съвместим с всички съществуващи интерфейси.

MD6420A генерира широк спектър от кодове (A, Z, 1:1, 3:1, 1:3, 7:1, 1:7), 8-битови програмуеми

повтарящи се поредици (5 до 8 bit старт/стоп и 5 bit за 2.0 MG.704), псевдопроизволни поредици, поредици от цифрови думи (8 K думи по 8 bit), старт/стопни FOX поредици в съответствие с препоръките на CCITT.

MD6420A регистрира грешки по битове, кодове по четност, като дава показанията на брояча за грешки по битове и блокове. Позволява измерване на „Jitter“ за стандартните скорости за цифрови преносни системи (64 Kbit, 2 Mbit/s).

MD6420A измерва напрежение от -30 до +30 V и честота до 10 MHz.

MD6420A има вграден принтер за отпечатване на грешките в началото и в края на измерването, както и на всички междинни резултати в цифров или графичен вид.

Към MD6420A могат да се включат допълнителни външни устройства за измерване на изкривявания, анализатор на грешки и дистанционно управление на GP-1B, RS-232C и V.11 интерфейси.

**ПРЕДСТАВИТЕЛСТВО
ЕЛСИНКО * СОФИЯ 1408
Ж.К. "Стрелбище" бл. 96,
вх. А, ап. 14
тел. /факс: 581 698
инж.КРАСИМИР АНТОВ**

ELSINCO

Elektron. Geräte Vertriebsges.m.b.H., A-1120 Wien, Rotenmühlgasse 11, Austria, Tel.: (222) 812 17 51
Telex: 111 733 esico a

Telefax: (222) 812 23 29