

KN34 RADIO
HAM34 PC

радио

телевизия електроника

11 | 83

- ОТНОВО ОТЛИЧНИ УСПЕХИ НА БЪЛГАРСКИТЕ РАДИОМНОГОБОЙЦИ
- РАДИОЛЮБИТЕЛСКИ ВЕСТИ
- УСТРОЙСТВО ЗА ПРЕДАВАНЕ НА БУКВЕНО-ЦИФРОВА ИНФОРМАЦИЯ ЗА ИЗОБРАЗЯВАНЕ ВЪРХУ SSTV-МОНИТОР



МЕЖДУНАРОДНИ КОМПЛЕКСНИ СЪСТЕЗАНИЯ ПО РАДИОМНОГОБОЙ „ДРУЖБА И БРАТСТВО — 83“



Момент от състезанието по приемане на слух в радиозала с използване на микропроцесорна система. Съдии на пулта: Ричард Висоцки — ПНР, Валери Крумов — НРБ

Полк. Георги Велев — първи зам.-председател на ЦС на ОСО, награждава победителите в отборното класиране при юношите

Закриване на състезанията

Националните отбори на НРБ — мъже, жени, младежи и юноши (на първия ред отляво: инж. Емил Цанов — ръководител на отбора, Димитър Димитров, Станислав Деянски, м. с. Иван Котев, м. с. Йордан Яиков, Николай Димитров, Крум Ефремов и заслужилият треньор Константин Кишишев; клекнали: м. с. Васил Богданов, м. с. Иван Георгиев, Ана Томова, м. с. Мария Недева, Донка Стоянова и Иван Панев)

Издание

на Министерството на съобщенията,
Министерството на машиностроенето
и електрониката
и Организацията за съдействие
на отбраната

Списанието е награждено
с орден „Кирил и Методий“, II степен

Главен редактор инж. *Тончо Тончев*

Редакционна колегия:

Недялко Велев,
полк. Георги Велев,
инж. Огнемир Генчев,
з.м.с. Сотир Коларов,
доц. к.т.н. инж. Павел Мартинов,
инж. Филип Панов,
проф. инж. Спиро Пецулев,
ст.н.с. инж. Петър Тенев,
ст.н.с. к.т.н. инж. Любен Тонев

Постоянни консултанти:

доц. к.т.н. инж. *Ангел Ангелов*,
проф. д.т.н. инж. *Борис Боровски*,
ст.н.с. инж. *Койчо Витанов*,
ст.н.с. инж. *Веселин Вълчанов*,
ст.н.с. инж. *Иван Кръстанов*,
ст.н.с. к.т.н. инж. *Иван Петров*,
к.т.н. инж. *Тихомир Таков*,
инж. *Илия Щърбанов*

Редактори: инж. *Емилия Ашканова*,
инж. *Юлиана Тишева*
Художник *Михаил Руев*
Технически редактор *Христо Николов*

Адрес на редакцията

София, ул. „Граф Игнатиев“ 18
код 1000

Телефони:

редактори 87-91-58
гл. счетоводител 87-34-81 и каса 87-60-46

Брой 11. Година 1983. Формат 60×90/8.

Тираж 60 000. Дадена за печат 24.IX.1983 г.

Подписана за печат 31.X.1983 г.

Годишен абонамент 7,20 лв.

Отделен брой 0,70 лв.

Държавна печатница „Георги Димитров“
София

На корицата:

м. с. Иван Георгиев — индивидуален победител при младежите на международните комплексни състезания по радиомногобой „Дружба и братство — 83“ (момент от обмяна на радиограми с маломощни радиостанции).

© Министерство на съобщенията
Министерство на машиностроенето и електрониката
Организация за съдействие на отбраната

СЪДЪРЖАНИЕ

- 2 Отново отлични успехи на българските радиомногобойци
- 3 Интервю с треньора на българския национален отбор по радиомногобой
- 4 *Т. Тончев*. Четиридесет години без „Боевой“
- 6 *А. Гороховский*. Народната лаборатория в творческо търсене
- 9 Радиолобителски дипломи
- 9 Радиолобителски вест
- 11 *С. Куцаров*. Антилогаритмичен усилвател
- 13 *П. Павлов, М. Кювлиев*. Устройство за предаване на буквено-цифрова информация за изобразяване върху SSTV-монитор
- 17 *Д. Димитров*. Работни режими на блокинг-преобразователите
- 19 *К. Цанков, И. Узунов*. Електронен хронометър за плувен басейн
- 22 *Д. Полеганов*. Защита на токозахранващи устройства от къси съединения с предпазители
- 24 *Н. Жечев, И. Няголов*. Оборотомер за автомобил
- 26 Обмяна на опит
- 27 Техническа консултация
- 27 Из чуждестранния печат
- 30 Нови книги
- 30 Кратки съобщения
- 30 Справочни данни

СОДЕРЖАНИЕ

- 2 Снова отличные успехи болгарских радиомногобойцев
- 3 Интервю с тренером болгарской национальной команды по радиомногобою
- 4 *Т. Тончев*. Сорок лет без „Боевой“
- 6 *А. Гороховский*. Народная лаборатория в творческом поиске
- 9 Радиолобителские дипломы
- 9 Радиолобителские вест
- 11 *С. Куцаров*. Антилогарифмический усилитель
- 13 *П. Павлов, М. Кювлиев*. Устройство передачи буквено-цифровой информации на экране SSTV-монитора
- 17 *Д. Димитров*. Рабочие режимы блокинг-преобразователей
- 19 *К. Цанков, И. Узунов*. Электронный хронометр для плавательного бассейна
- 22 *Д. Полеганов*. Защита питающих устройств от коротких замыканий предохранителями
- 24 *Н. Жечев, И. Няголов*. Измеритель оборотов для автомобиля
- 26 Обмен опытом
- 27 Техническая консультация
- 27 За рубежом
- 30 Новые книги
- 30 Краткие сообщения
- 30 Справочные данные

ОТНОВО ОТЛИЧНИ УСПЕХИ НА БЪЛГАРСКИТЕ РАДИОМНОГОБОЙЦИ

Радиоподготовката заема особено място в многостранната дейност на Организацията за съдействие на отбраната в нашата страна и сродните ѝ организации в другите страни от социалистическата общност. Тя има голямо значение за подготовката на млади кадри — специалисти в областта на радиоелектрониката и радиосвързките. Бурното развитие на електрониката днес изисква непрекъснато обучение на младежи и девойки, за да могат още от най-ранна възраст да овладеят до съвършенство сложната радиосвързочна техника. Със своята увлекателност радиолюбителските спортове спомагат за придобиване на сръчност и бързина и за култивирани на човешки добродетели у младежта и гражданите.

Добро средство за изява на спортотехническото майсторство са традиционните международни състезания по радиомногобой между радиолюбителите от социалистическите страни.

Боровец отдавна е известен не само като център на зимните спортове, но и с други видове международни състезания и срещи. Вековните борови гори, кристално чистият въздух, удобните хотели и ресторанти създават прекрасни условия не само за почивка, но и за различни спортни прояви.

В навечерието на 39-ата годишнина от победата на социалистическата революция у нас и 60-ата годишнина от първото в света антифашистко въстание Боровец беше свидетел на крупно международно спортно събитие. От 19 до 27 август 1983 г. тук се проведоха традиционните международни комплексни състезания по радиомногобой „Дружба и братство — 83“. Те бяха организирани от Централния съвет на Организацията за съдействие на отбраната с активното участие на сп. „Радио, телевизия, електроника“. В тези състезания националните отбори на ГДР, КНДР, ПНР, СССР, УНР, ЧССР и НРБ си дадоха поредната среща по отделните спортни дисциплини на радиомногобоя — приемане на слух в зала, предаване на радиограми с телеграфен ключ, обмен на радиограми на маломощни радиостанции, ориентиране в местност по карта и с компас, стрелба с малокалибрена пушка и хвърляне на граната в цел. Отборите за всяка от възрастовите групи: юноши — до 18 г., младежи — до 21 г., жени и мъже — до 25 години, бяха комплектувани от по трима състезатели. Нашата страна беше представена и от втори отбор — извън индивидуалното и отборното класиране.

На откриването на състезанието присъствуваха първият зам.-председател на ЦС на ОСО полк. Георги Велев, първият секретар на Общинския комитет на БКП — Самоков, инж. Б. Черешаров, инж. Т. Тончев — гл. редактор на сп. „РТЕ“, з. м. с. С. Коларов — зам.-председател на БФРЛ, представители на ЦС на ОСО, окръжни и местни ръководители.

Състезанията откри председателят на организационния комитет Б. Черешаров, който приветствува спортните делегации с българското „Добре дошли“ в гостоприемния Боровец и пожела на участниците да покажат своята добра подготовка и воля за победа в отделните дисциплини на радиомногобоя и да постигнат високи спортни резултати в благородната надпревара. „Радиолюбителите—свързочници — подчерта той — днес са истински боеви резерв на народните армии на нашите страни — хора, притежаващи чувство за патриотизъм и готовност за саможертва в името на социализма.“

Добрите географски и климатични условия и отличната организация на състезанията под ръководството на з. м. с. Сотир Коларов — зам.-председател на БФРЛ и началник на Централния радиоклуб — София, бяха добра предпоставка за пълна изява на състезателите и постигането на високи резултати. Особено добре се представи националният ни отбор по радиомногобой, който завоюва 15 златни, 9 сребърни и 5 бронзови медала и преходните купи в три от възрастовите групи — юноши, младежи и жени, а при мъжете зае второ място, след отбора на КНДР.

А ето и крайното индивидуално и отборно класиране:

Юноши

индивидуално		отборно	
1. Д. Димитров	— НРБ — 905,7 т.	1. НРБ	— 2877,1 т.
2. К. Ефремов	— НРБ — 894,7 т.	2. СССР	— 2467,1 т.
3. Н. Овчинников	— СССР — 889,7 т.	3. КНДР	— 2457 т.

Младежи

индивидуално		отборно	
1. м.с. Ив. Георгиев	— НРБ — 882,3 т.	1. НРБ	— 2523,9 т.
2. Ли Хи	— КНДР — 881,7 т.	2. КНДР	— 2284,1 т.
3. Ив. Панев	— НРБ — 838,3 т.	3. СССР	— 2091,9 т.

м. с. Мария Недева по време на работа с радиостанция



м. с. Васил Богданов по време на работа с радиостанция



з. м. с. Коста Козарев и м. с. Димитър Звездев контролират работата на радиостанциите



Мъже

индивидуално			отборно		
м.с. В. Богданов	— НРБ	— 891,3 т.	1. КНДР	— 2361,1 т.	
Чен Мен	— КНДР	— 866,7 т.	2. НРБ	— 2358,9 т.	
Ли Гим	— КНДР	— 799,7 т.	3. СССР	— 2106 т.	

Жеи

индивидуално			отборно		
Н. Асауленко	— СССР	— 928 т.	1. НРБ	— 2559 т.	
Ли Бок	— КНДР	— 910 т.	2. КНДР	— 2519 т.	
м. с. М. Недева	— НРБ	— 876 т.	3. СССР	— 2501 т.	

Нашият съдийски състав се справи блестящо с отговорната и сложна задача, която трябваше да изпълнява. Под ръководството на главния съдия — м. с. Христо Пишмишев, съдийската комисия компетентно и безпристрастно оцени резултатите в индивидуалното и отборното класиране. Не липсваше и съвременна електронна апаратура, осигуряваща обективна оценка на резултатите. Обменът на радиограмите и предаванията с телеграфен ключ се записваха на магнитофонни ленти и всеки от ръководителите и треньорите на спортните делегации, при необходимост, можеше да прослуша записа. В дисциплината приемане на слух текстовете бяха програмирани на специално микропроцесорно устройство, разработено от български радиолюбителски колектив с ръководител Веселин Илиев.

Може да се каже, че нашият национален отбор под ръководството на заслужилия треньор Константин Кишишев оправда доверието и надеждите на ръководството на ЦС на ОСО и радиолюбителите от страната и достойно защити честта на българския радиоспорт. Но същевременно трябва да съжаляваме, че само 3 точки не достигнаха за пълния триумф на нашите спортисти. Състезателите от мъжкия ни отбор се представиха слабо при хвърлянето на граната в цел и не успяха да заемат първо място в групата си.

За първи път сп. „Радио, телевизия, електроника“ взе активно участие в подготовката и провеждането на състезанията. На спортистите, завоювали индивидуални и отборни призови места, редакцията раздаде купи и предметни награди, а на ръководителите на делегации, съдиите и организаторите — сувенири.

В заключение може да се каже, че постиженията на нашия национален отбор са добри, но като се има предвид малката разлика в точките, които го делят от следващите го отбори на КНДР и СССР, нашите треньори и състезатели трябва да си направят много сериозни изводи. Трябва да се анализират възможностите на всеки състезател и допусканите слабости в отделните дисциплини. Да се насочат усилията на състезателите към усъвършенстване на спортноподготвителния процес, за да може отборът ни да се представи още по-добре в следващите комплексни състезания по радиомногобой, които ще се проведат в Корейската народнодемократична република през 1984 година.

Т. Т.



ИНТЕРВЮ С ТРЕНЬОРА НА БЪЛГАРСКИЯ НАЦИОНАЛЕН ОТБОР ПО РАДИОМНОГОБОЙ

След завършването на състезанията по радиомногобой в Боровец главният треньор на нашия национален отбор заслужилият треньор Коста Кишишев бе любезен да отговори на някои въпроси на представител на сп. „Радио, телевизия, електроника“.

Сп. „РТЕ“: Другарю Кишишев, специфичните дисциплини на радиомногобоя не притежават зрительност, с изключение на ориентирането с карта и компас, даже

са закрити за външни наблюдатели освен за съдиите. Състезателите, в това число и домакините, не могат да очакват поощрения от страна на публиката и трябва да разчитат единствено на своята подготовка, воля за победа и лична отговорност. Така че тук не важи общото правило за другите видове спорт, че у дома и въздухът помага на домакините. И все пак кои са главните предпоставки за това, че нашият национален отбор по

радиомногобой спечели толкова много призиви индивидуални и отборни места на състезанията „Мир и дружба — 83“?

К. Кишишев: Радиомногобойт е традиционен спорт сред нашите радиолобители. След окръжните и републиканските състезания по радиомногобой имам възможност да подбирам перспективни състезатели за проектонационален отбор. Изискванията са следните:

1. Отлична манипулация на обикновен морзов ключ.

2. Висок „таван“ на приемане „код“ и „шифър“ от 100 до 150 знака в минута. Четлив почерк, съсредоточеност, устойчиво внимание.

3. Основно познаване на станция Р—104, оперативност, точност, бързина. Пълно овладяване на кодовите знаци и жаргона, които се допускат в радиообмена.

4. Физическа подготовка — издръжливост, добра стрелба с малокалибрена пушка и много добри тонографски познания и четене по карта.

Проектонационалните състезатели преминават през две лагер-школи годишно, където усъвършенствуват своите постижения — покриват изискващите се нормативи. Следва втори подбор за комплектуване на представителния отбор. Сега разполагам с отлични юноши и младежи, опитни мъже и жени, което ни доведе до успех за много голяма наша радост.

Не на последно място съм длъжен да отбележа доброто материално и битово осигуряване през последния лагер-сбор. Особено съм благодарен на радиоклуба от I район — София LZ1KPC, който ни предостави компютър за тренировките по приемане.

Сп. „РТЕ“: За първи път ли нашият национален отбор по радиомногобой печели толкова много награди?

К. Кишишев: Нашият национален отбор участва в тези състезания от 1962 г. Почти винаги сме се класирали на призиви места и сме били най-сериозните претенденти за комплексни първенци. Особено силно сме се представяли през 1972 г. в Спала, ПНР — първо място, през 1973 г. в Тале, ГДР — първо място, през 1974 г. в Казинбарцика, УНР — първо място, през 1975 г. в Габрово — първо място. През 1965 г. във Варна България също се класира на първо място. Разбира се, имали сме и отстъпления през 1979, 1980 и 1981 г.,

когато не успяхме да попълним отбора с млади състезатели. Но сега всичко това е минало, имаме добър състав, добри резерви и се надявам на бъдещи още по-големи успехи.

Сп. „РТЕ“: Какви трудности среща отборът при спортотренировъчната си подготовка?

К. Кишишев: Необходимо е окръжните клубове да притежават станции Р—104, на които да се водят системни тренировки. Срещам трудности при освобождаването от работа на състезателите през периода на подготвителните лагер-школи. Необходимо е националните състезатели да притежават лична пълна спортна екипировка.

Сп. „РТЕ“: Какви са Вашите амбиции и бъдещи планове за издигане на още по-високо ниво спортотехническото майсторство на нашите състезатели?

К. Кишишев: Да задържим призовите места през следващите години и да върнем златната серия от успехи през седемдесетте години. Да създадем стройна система за подготовка на състезатели в окръжните радиоклубове, подчинена на солидна методика.

Да популяризираме сред юношите и младежите „радиомногобой“, за да може да разчитаме на по-голям подбор на състезатели и състезателки.

Сп. „РТЕ“: От представители на кои радиоклубове е съставен националният ни отбор по радиомногобой?

К. Кишишев: Националният отбор е съставен от състезатели от радиоклубовете в градовете Бобов дол, Варна, Пловдив, Карлово, Шумен, Габрово, Левски и София. Това са клубове, в които радиомногобойт като спорт е поставен на здрави основи, има приемственост и младите спортисти следват пътя и постигат успехите на по-опитните си другари.

Преди десетина години в радиоклубовете в Казанлък, Ст. Загора, Русе, Търново и някои райони на София се подготвяха много добри радисти-многобойци, но понастоящем, може би по обективни причини, притокът от радисти там пресекна.

Надявам се, че след това добро представяне отново ще се възроди любовта към радиомногобой в тези градове и националният ни отбор ще бъде попълнен с нови млади ентузиазирани състезатели.

ЧЕТИРИДЕСЕТ ГОДИНИ БЕЗ „БОЕВОЙ“

инж. Тончо Тончев

На 22 ноември 1943 г. на стрелбището в Школата за запасни офицери бяха разстреляни членовете на група 217 на съветското разузнаване „Боевой-Дубок“ с ръководител д-р Александър Пеев и членове Емил Попов и по-късно присъединилия се към тях Иван Владков. Преди 40 години фашистката власт насилствено прекъсна живота на тези прогресивни умове, които прозираха далеч в бъдещето. Те виждаха светлите перспективи, които се очертаваха пред прогресивното човечество. Но за това трябваше да се спре унищожителният ход на фашизма. Да се ликвидира насилието и мракобесието, насаждани в страните, завладени от хитлеристите. Те не се заблудиха от временните успехи на „непобедимата“ хитлеристка армия и се поставиха в служба на съветската страна и нейната армия, единствено способна да нанесе съкрушителен удар и да ликвидира настъпващия фашизъм.

В малката сладкарница на бул. „Витоша“ и ул. „Алабин“ става първата среща между резидента на съ-

ветското разузнаване в България д-р Александър Пеев и младия и ентузиазирани радиотехник и радист комуниста Емил Попов. Един вестник, поставен по определен начин на масата, е условният знак, който свързва двама души от две поколения, за да тръгнат заедно на живот и смърт. Първият — на около 55 години, интелегент, внимателен и съобразителен. Неговите умни очи говорят за висока култура и партийна закалка, получена през времето на тесняческите години. Той е готов, ако се наложи, да счупи стъклената ампула, зашита в ревера на сакото му, и да изгълта отровата, за да се принесе в жертва в името на великите идеали на настъпващата ера на комунизма.

Още във военното училище Александър Пеев е главен организатор на марксистки кръжоци. Заедно с други юнкери чете забранена социалистическа литература, обсъжда тайно социалните проблеми.

През 1910 г. той възприема окончателно идеите на социализма и става организиран член на партията на

тесните социалисти. След участието си в Балканската и Междусъюзническата война през 1913 г. заминава за Брюксел, за да продължи образованието си, където получава титлата „доктор на правните науки“. Идеите на социализма, завладяващи бързо всички прогресивни хора по това време, са стояли на първо място в неговата дългогодишна адвокатска и издателска дейност в Пловдив. След преместването му през 30-те години в София той става близък сътрудник на съветския разузнавач Дергачов. Но за изпълнение на отговорната и опасна задача — предаване на поверителна информация от военен и политически характер, му е необходима връзка с Москва. Такава сигурна радиовръзка се оказва Емил Попов. Със солидните си познания на радиотехник и радист, с морално-волевите си качества на комунист той има изключителен принос, за да може събраната информация да достигне по най-бърз начин до своето предназначение.

Слаб, висок, с бледо лице, с деликатно държание, Емил Попов е готов, с цената на живота си, на дръзка постъпка, стигаща до подвиг. Родил се и израснал в семейството на члена на партията и секретар на учителския съюз в гр. Велико Търново Никола Попов, Емил получава първоначална партийна ориентация. Патриотичният климат в учителското семейство възпитава децата в любов към книгата, в дух на патриотизъм и влияе за оформянето на техния мироглед и тяхната същност като истински българи. Непрекъснато преследван и заплашван от полицията, Никола Попов е принуден през 1921 г. да се пресели заедно с цялото си семейство в София. Скоро след това 14-годишният Иван Попов (по-големият брат на Емил) встъпва в редовете на Младешкия комунистически съюз, а през деветоюнските събития е арестуван с баща си в Обществена безопасност. В семейството се утвърждава комунистически дух и атмосфера на обществена активност. Още като малък Емил получава партийна закалка и проявява съобразителност и находчивост при обиските в техния дом. Неговата разсъдливост, дълбоко чувство за мярка и деликатност, внимание и уважение към другите, наблюдателност и ясно изградена душевна хармония го утвърждават като истински разузнавач. Под условното име Пар Емил Попов започва предаването на радиोगрами, шифровани по текста на произведението на Алеко Константинов „Бай Ганьо“. Започва трудното и рисковано ежедневие на радист. Отначало предаванията са един път седмично, а по-късно стават по два пъти на ден — между 3,30 и 4 ч. след обяд и от 10 до 10,30 ч. вечерта. Предаванията се осъществяват от „Елфа“ — работилница за лабораторни и физически апарати, където работи, от квартирата му на ул. „Самуил“ № 25, където живее със съпругата си Белина и сина си Колчо, и от ателието на Иван Джаков, негов братовчед, с който го свързва приятелство и увлечението сами да си строят радиопредаватели и радиоприемници.

Емил Попов предава важни съобщения на Центъра в Москва: че Германия се готви да нападне Съветския съюз през втората половина на юни, за разположението на немските войски по Черноморското крайбрежие във връзка с предположението, че Германия може да нападне СССР през Турция откъм Кавказ, и много други ценни сведения за движението на германските и българските войски в страната. Предадени са над 400 телеграми до Москва. Близко 4 години радиостанцията „Боевой“ предава информации и запитвания и приема указания. Германските подслушвателни станции запис-

ват нейните предавания, но не могат да ги дешифрират докрай. Какви усилия! Каква воля, умение и прозорливост са били необходими! Ден и нощ напрегнат труд. Само безграничната обич към партията и Съветския съюз са поддържали духа и са вливали сили у Емил Попов. Независимо от влошеното му здравословно състояние той издържа изпитанието и само ръката на палача прекъсва светлия му живот.

През същото време той построява 5 радиостанции и ги предава на Емил Марков за нуждите на партизаните.

На 15 април 1943 г., след като съпругата му е излязла да разходи малкия Колчо от дома си, Емил извършва поредното радиопредаване. Токът спира за двадесетина секунди. Той предава съобщението за 10 минути, като токът повторно изгасва. Съмнението, че са го засекали, остава. Предава последните знаци, изключва апаратурата, изгаря телефонограмите. Очаква всеки момент да се позвъни. Изминават няколко минути на напрегнато очакване. След половин час успокоен, че и този път се е разминало, излиза от дома си и бавно тръгва към Съдебната палата. Трима мъже се нахвърлят върху него и стоманените белезници сковават ръцете му. Дълъг и заплетен е хитрият и сложен, с логически ходове разговор с известния полицай Гешев — началник на отделение „А“ на Държавна сигурност, който му предлага да работи на страната на фашизирана България, като продължава връзките си с Москва. Следват инквизиции. Прави опит за самоубийство чрез отравяне и прерязване на вените, но бива лекуван и спасен, защото той е много по-нужен жив. Емил Попов разбира, че Александър Пеев е арестуван и той приема условието на Гешев. Връщат го у дома му, но двама агенти стоят неотлъчно до него. Той чака с нетърпение първото предаване. Когато го завършва, чуква повторно едно ОКИ на морзовия ключ (международно кодово запитване за чувастемоста и чистотата на връзката) и по този начин съгласно уговорката съобщава в Центъра в Москва, че „Боевой“ и Пар са заловени, група 217 не съществува. Емил Попов обмисля бягството си въпреки присъствието на полицайте. На първия ден на Великден полицайте му разрешават да остане да вечеря със семейството си без тяхно присъствие. Планът за бягството е обсъден предварително. Емил Попов стои при полицайте, а в това време жена му Белина на пръсти отива до вратата, взема ключа от входната врата на кооперацията, излиза на площадката пред апартамента и отключва вратата на балкончето. Двамата с Емил изваждат една дъска от миндерчето, с която съединяват двете балкончета на кухнята и на стълбището. По този импровизиран мост на четвъртия етаж крачка по крачка над черната бездна, зинала под краката му, без всяка опора Емил Попов успява да избяга от полицайте. Прекарва известно време в барака на познати. Всички негови роднини, близки, познати са арестувани. След като му отказват повече покрив, той отива на Витоша. Времето е дъждовно. Болестта го мъчи, има треска, изгаря го висока температура, подуват се крайниците му, остър ревматизъм го сковават. Връща се в София с риск да бъде познат. По-късно Емил Марков го издирва и двамата остават в една нелегална квартира в квартал „Тухларна фабрика“. На 12 юли 1943 г. късно вечерта къщата е обградена и след кратка престрелка Емил Марков е убит, а Емил Попов — отново арестуван.

Присъдата този път е кратка и категорична — смърт чрез разстрел за Александър Пеев, Емил Попов и Иван Владков.

В последните предсмъртни мигове героят не е сам. В мислите и чувствата си той е със своите близки и приятели. Последното му писмо показва силата на неговия дух, неговата непоколебимост и увереност в победата на справедливостта.

Иван Владков известно време работи в „Елфа“ сред работнически колектив, който винаги ще го помни с голямата му любознателност, честност, с активното му участие в революционната борба. В родния си град Дряново е един от активните дейци на БКП през черния фашистки период. В знак на уважение към неговата революционна дейност костите му от гроба в София са пренесени в гр. Дряново и са погребани в двора на читалището.

В ранната привечер на 22 ноември 1943 г. една камионетка влиза в двора на стрелбището на ШЗО. Трима

осъдени на смърт тръгват към своето безсмъртие.

Днес, 40 години след тяхната героична смърт, когато целият български народ под ръководството на БКП върви уверено към светлото комунистическо бъдеще, исторически се осъществява онова, за което мечтаха, за което дадоха живота си хиляди патриоти, в чийто боеви строй крачиха достойно и героите-антифашисти Александър Пеев, Емил Попов и Иван Владков.

Със своя кратък, но съдържателен живот Емил Попов е светъл пример за нашите радиолюбители, които не желят своите сили и умение за по-скорошното доизграждане на развито социалистическо общество и ако се наложи, са готови на саможертва, за да изпълнят своя патриотичен дълг за защита на родината — Народна република България.

НАРОДНАТА ЛАБОРАТОРИЯ В ТВОРЧЕСКО ТЪРСЕНЕ

*Анатолій Гороховский —
главен редактор на сп. „Радио“ — СССР*

Видният съветски учен академик С. И. Вавилов нарече радиолюбителското движение „народна лаборатория“, имайки пред вид масовото участие на радиолюбителите в експериментирането в различни области на радиоелектрониката, внасящо не малък дял в прогреса на родната техника. Невъзможно е да се определи точно броят на радиолюбителите в Съветския съюз, занимаващи се с конструиране на радиоелектронни устройства. Има всички основания да се смята, че той надхвърля 2 милиона. С всяка измината година все по-осезателно се чувства техният дял в усъвършенстването на промишленото производство, в повишаването на качеството на произвежданата продукция, в автоматизацията. Не малко допринасят те и за създаването на различни устройства за селското стопанство, научните изследвания, медицината, учебните процеси, спорта. Много от разработките на радиолюбителите са специално предназначени за използване в учебните и спортните организации на ДОСААФ, представляващ надежден резерв на съветските въоръжени сили.

Един път на две години радиолюбителите—конструктори отчитат резултатите от своята работа на всесъюзен преглед, предшествуван от местни радиолюбителски изложби. През тази година във ВДНХ се проведе 31-вата всесъзна изложба на радиолюбители—досаафовци.

В четиринадесет раздела бяха показани 675 експонатата, които убедително демонстрираха както високото ниво на самодейното творчество на любителите на радиотехниката, така също и широкия обхват на техните увлечения — от спътници за свързка и микро-ЕИМ до електронни играчки. Естествено за такъв преглед са подбрани най-интересните експонати от местните изложби, много от които бяха доста оригинални по замисъл, изпълнение и възможности за използване.

Представители на радиолюбителски организации от братските социалистически страни бяха поканени да посетят изложбата. По време на тяхното пребиваване в Москва те не само имаха възможност да се запознаят с творчеството на съветските радиолюбители—конструктори, но и набелязаха пътища за продължаване

и укрепване на сътрудничеството в радиолюбителската област.

Голям интерес предизвика експозицията, включваща разделите: приложение на радиоелектрониката в народното стопанство, науката и медицината. В нея бяха представени не малко разработки за промишлеността, използването на които има значителен икономически ефект. В разработките от тези раздели авторите доста широко са използвали новата елементна база на микроелектрониката, която дава възможност по-активно да се използват съвременните цифрови методи, дисплеи, микропроцесори. Новата елементна база, към която се отнасят преди всичко интегралните схеми с повишена степен на интеграция, позволява създаването на устройства с нови или по-сложни функционални възможности, забележимо се намалява обемът на устройствата, постигат се по-високи технически параметри. Благодарение на използването на микропроцесори радиолюбителите започнаха да конструират устройства, чието действие не е свързано с твърда логика — изменението на програмата чрез замаяната на отделни блокове даде възможност за изменение на режима на работа на устройствата.

В една статия не е възможно да се разгледат даже най-интересните експонати на 31-вата изложба. Само каталогът с кратки анотации (и то непълни) съдържа около двеста страници. За това ще се спра само на някои от тях, показващи обхвата на творчество и техническото ниво на радиолюбителите—конструктори. Например московските радиолюбители В. Ругайн, С. Астафьев и И. Кочетков сериозно са усъвършенствували копироващия стан координатограф КПА—1200, като са разширили възможностите за неговото използване, повишили са точността на работа. Конструкторите са модернизирани механизма за управление на инструменталната глава на стана, създали са блок за оперативна настройка на електрическите и техническите параметри на координатографа и за проверка на неговото функциониране, а също така и устройство за подготовка на управляващи програми на перфолента за КПА—1200. За тези ценни разработки радиолюбителите са наградени със сребърни медали на ВДНХ.

Първа награда е присъдена на новосибиреца С. Щур. Той е създал влакно-оптическа линия за връзка, предназначена за предаване на телевизионни съобщения в мините. Тъй като информацията се предава чрез светлинни, а не чрез електрически сигнали, рязко се повишава безопасността от взрив при работа на такова линия. На изложбата беше демонстриран макет на това устройство, но да се надяваме, че скоро то ще намери приложение в практиката.

Съвременната технология за изработка на радиоелектронни устройства се базира на използването на печатни платки, от чието качество в голяма степен зависи надеждността на действие на изработваната апаратура. Радиолобителят от гр. Рига В. Смирнов е конструирал оригинален полуавтомат за воден контрол и настройка на печатни платки, за което е удостоен със сребърен медал на ВДНХ.

Първенци на изложбата станаха и група радиолобителители от гр. Минск в състав: В. Вариченко, С. Поляруша, В. Солодовников, В. Стелмах и др. Те са създали малобагаритен спектрометър „Минск ЕПР-М“, който регистрира чрез самописец и индицира на осцилоскоп спектрите на електронния парамагнитен резонанс на различни физико-химични и биологични обекти.

В раздела „Използуване на радиоелектрониката в селското стопанство“ бяха демонстрирани разработки на радиолобителители, предназначени за приложение в селскостопанското производство. Ще споменем някои от тях: „Полупроводников масломер за определяне на маслеността на млякото“ (автори А. Волик, П. Ирха и др. от Краснодар), „Устройство за програмно управление на светлинния режим в птицефермите“ (конструктор радиолобител П. Соловьев от гр. Рязан). Както тези, така и другите прибори съдействуват за решение на задачите, свързани с изпълнението на общонародната продоволствена програма.

Една от най-хуманните области на човешката дейност е медицината — диагностиката и лечението на болестите на човека. Радиолобителските изложби, в това число и 31-вата, показват плодотворните резултати на творческия труд на радиолобителите в областта на здравеопазването.

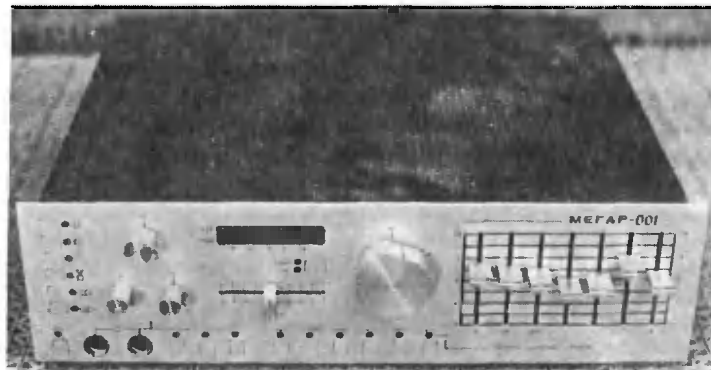
Рижкият радиолобител Ю. Варламов в продължение на много години успешно се занимава с конструирание на електронни медицински прибори. Нееднократно е получавал награди на радиолобителски изложби. На тази изложба Варламов представи няколко оригинални конструкции, които бяха отличени с втора награда. Това бяха прибори за премахване на болката, за намиране на биологически активните точки по тялото на човека, рефлексотерапия, а така също устройство, предназначено за извличане на пчелна отрова, което се използва в медицинската практика.

В. Зайцев и В. Ляшенко са създали малобагаритен прибор, наречен „Алкотест“. Приборът е предназначен за оперативен наркологичен контрол на шоьорите посредством определяне съдържанието на алкохол в издишвания въздух. Грешката при определянето не превишава 10%. В условията на нарастване на потока от автомобили борбата с нарушителите и профилактиката на тези нарушения придобива голяма актуалност. Едно от средствата за борба ще стане и „Алкотест“, чиито автори са наградени от Министерството на здравеопазването.

Също от Министерството на здравеопазването е поощрена и голяма група радиолобителители от гр. Грозни за разработката на няколко медицински прибора, в това



Фиг. 1. Макет на телевизионна влакно-оптическа линия за свързка, предназначена за използване в рудници и мини. Автор на конструицията С. Щур



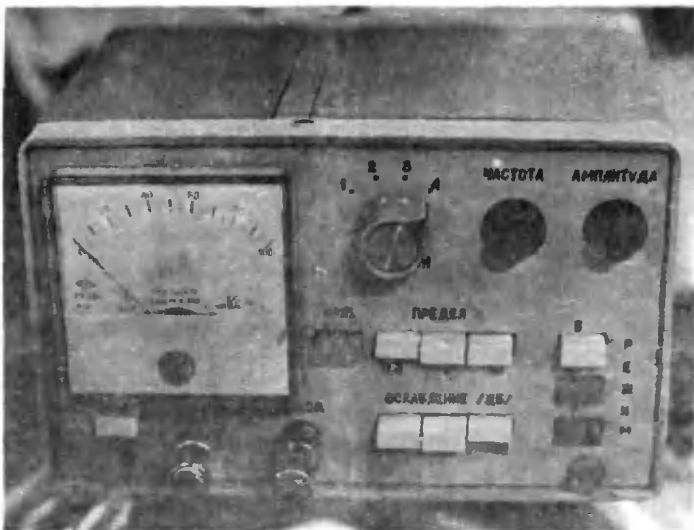
Фиг. 2. Усилвателно-комутационно устройство „Мегаp“, предназначено за висококачествено усилване и възпроизвеждане на моно- и стереофонични програми — автори А. Шишнов и Д. Щърков



Фиг. 3. Висококачествен стереофоничен усилвател — автор В. Соколов

число и „Ритъм“. Той е предназначен за неконтактно измерване на параметрите на пулса и дишането, тъй като при използването сега контактни методи измерените параметри винаги се отличават от действителните поради реакцията на организма от контакта на тялото с датчиците.

В много страни се работи по създаването на практически системи за стереоскопично цветно телевизионно предаване. Плодотворни изследвания в тази област се осъществяват и в Съветския съюз. Група ентусиастки на стереоцветната телевизия от Ленинградския електро-технически институт по съобщенията са разработили еднообектвна телевизионна система, изпитана в Ленинград. В системата е използвана стандартна апа-



Фиг. 4. Нискочестотен измервателен комплекс на радиолюбителите Ю. Исадченко и В. Платонов. Комплексът се състои от НЧ-генератор, волтметър и честотомер и е предназначен за проверка, регулиране и измерване честотата на апаратурата, работеща в обхвата от 20 Hz до 300 kHz

ратура, в която е въведен т. нар. кодиращ модул. Благодарение на него се формира специално изображение, носещо информация за пространственото разположение на обекта. Създаденото от ленинградчаните В. Дуклай, В. Петров, Е. Дубинина и др. устройство за стереоцветна телевизия беше демонстрирано на изложбата и привличаше вниманието на повечето посетители.

А ето и още едно направление в творчеството на радиолюбителите—конструктори. Със златен медал на ВДНХ беше награден А. Синков, който е разработил прибора „Полнос“. Това е синтезатор на телеграфни текстове със запомнящо устройство. Приборът е компактен и е предназначен за използването му в комплект както с обикновена КВ-апаратура, така и със спътникова апаратура за свързка. Обемът на паметта на запомнящото устройство е 256 знака, скоростта на прочитане на текста от паметта може да се регулира в пределите от 20 до 2400 знака в минута. Приборът е изпробван от научно-спортната експедиция на вестник „Комсомолска правда“ в условията на Севера и Антарктида.

С голямата награда „Е. Т. Кренкел“ беше удостоен А. Кушниров — радиолюбител от гр. Ташкент. Той представи ретрансивър „Нарцис—2“, предназначен за работа чрез любителските спътници за свързка както в стационарни, така и в полеви условия. Ретрансивърът е конструиран на базата на нова елементна база. В него са използвани цифрови скали при приемане и предаване, електронен часовник, автоматичен датчик на Морзовия код. Предвидена е възможност и за предварителен запис на текста в запомнящо устройство и прочитане на записания текст със скорост 80 или 600

знака в минута. Ретрансивърът има малки габарити и прилича повече на електронен калкулатор, отколкото на прямо-предавател.

С голяма награда бе удостоена и група московски радиолюбители от самодейния радиоклуб „Патриот“ (А. Лукянчиков, Е. Ермин и др.). Те са създали микро-ЕИМ за спортни цели. Програмата на машината позволява да се запише в паметта текст, който се набира с помощта на клавиатура, въвежда необходимите поправки на текста, а след това го предава в ефира по Морзовата азбука. Обемът на паметта е до 80 хиляди знака, а скоростта на предаването може да бъде от 0 до 50 хиляди знака в секунда. В състава на микро-ЕИМ влиза цветен дисплей, на екрана на който се изобразява както цифрова и буквена, така и графична информация. В качеството на дисплей се използва цветен телевизор, в чиято схема трябва да се внесат някои изменения за увеличение на разрешаващата способност на видеотракта.

Радиолюбителите В. Кузнецов и С. Иларионов (гр. Рязан) представиха апаратно-програмен комплекс от технически средства за обучение, създаден на базата на програмируемите микрокалкулатори „Електроника БЗ—21“. Използването в качеството на основна част на комплекса на серийния програмируем микрокалкулатор съществено снижава трудоемкостта на изготвяне на устройството и значително разширява границите на неговото използване (по-рано подобни устройства бяха ограничени в рамките на отделен курс или предмет на обучение).

През последните години в областта на битовата апаратура радиолюбителите отделят основно внимание на създаването на различна нискочестотна техника. Тази тенденция отчетливо пролича и на последната изложба, на чиито стендове се експонираха висококачествени стереофонични звуковъзпроизвеждащи устройства — усилватели, еквайзери, грамофони, високоговорители, цветомузикални устройства и др. В тази област на конструирането радиолюбителите все по-широко използват цифровите методи. За пример може да послужи цифровата система за пространствено звучене на А. Смирнов, Л. Ткач и др., позволяваща да се реализира ефектът на галофонията и амбиофонията при работа с битова звуковъзпроизвеждаща апаратура.

Много творчески усилия любителите полагат при конструирането на разнообразни електромюзикални инструменти, които бяха демонстрирани в специален, доста внушителен раздел на изложбата.

Главният смисъл на съветското радиолюбителско движение е самоотвержената служба на родината. Той се проявява в неуморния им стремеж активно да действуват на научно-техническия прогрес, за укрепване на икономиката и отбранителната способност на страната, за решаването на издиганите от ленинската партия актуални задачи за съвършенството на развития социализъм.

Рентгенова апаратура, неизискваща мерки за защита от облъчвания. Рентгеновата телевизионна система BST—1505С е предназначена за неразрушаващи изпитания на прецизни детайли. Изпитваните детайли се поставят във вътрешността на специален кожух, който е изработен от материали, защитаващи от рентгенови лъчи. Това прави

излишни всички допълнителни мерки за защита на персонала и елиминира установяването на зона с ограничен достъп.

Телевизионна камера със специален видеокон приема рентгеновите лъчи, преминаващи през изпитвания обект. При това на телевизионен монитор се формира изображение с висока разрешаваща способност и увеличение до 20 пъти.

Вратите на специалния кожух са снабдени с двойна блокировка, така че при откриването им е невъзможно рентгеново облъчване. При работа на генератора на рентгенови лъчи светва предупредителна лампичка.

Продължителността на експозицията се задава с регулатор, разположен извън защитния кожух. (Япония)

РАДИОЛЮБИТЕЛСКИ ДИПЛОМИ



„СОФИЯ“

Издава: Българска федерация на радиолюбители — BFRA.

Изисквания: Дипломата „София“ се издава еднократно на всички лицензирани радиолюбители (и слушатели), които успеят да съберат 100 точки за установени двустранни радиовръзки (наблюдения) с любителските радиостанции от столицата на НРБ — София. Точките се начисляват:

А. За радиолюбители от Европа: по 2 точки за връзка (наблюдение на 3,5, 7,21 и 28 MHz) и 1 точка — на 14 MHz.

Б. За радиолюбители извън Европа: на 3,5 MHz — 15 точки, на 7 MHz — 5 т., на 14 MHz — 1 т., на 21 MHz — 2 т., и на 28 MHz — 3 т.

Радиовръзка (наблюдение) с една и съща радиостанция се зачита само един път на всеки обхват независимо от вида на работа.

За дипломата се зачитат радиовръзки (наблюдения), проведени след 1.1.1979 г.

Цена: За получаването на дипломата е необходимо да се изпратят 10 IRC (международни пощенски купони). За българските радиолюбители не се изискват купони.

Заявка: Изпраща се заверен препис от дневника (или опис на получените QSL-картички) на националната радиолюбителска организация, радиоклуб или от двама лицензирани радиолюбители и IRC-купоните на адрес: 1000 София, Р. О. BOX 830.

„ОЛИМПИЙСКА ДИПЛОМА 1984“

Издава: Радиолюбителският съюз на Босна и Херцеговина — СФРЮ, в чест на XIV олимпийски игри — Сараево, 1984, издава специална цветна радиолюбителска диплома.

Изисквания: А. За радиолюбители (слушатели), работещи на късовълновите обхвати: двустранни радиовръзки (наблюдения) с 10 различни радиолюбителски станции от гр. Сараево.

Б. За радиолюбители, работещи на УКВ: За радиолюбители и слушатели от Гърция, България, Румъния, Унгария, Австрия, Италия, о-в Сицилия и о-в Сардиния се изискват двустранни радиовръзки (наблюдения) с 3 различни любителски радиостанции от гр. Сараево.

За останалите радиолюбители на УКВ се изискват по 2 двустранни радиовръзки (наблюдения) с различни радиостанции от гр. Сараево.

За тази диплома се зачитат и радиовръзките с различни любителски радиостанции със специален префикс — 4N4, 4N9, 4N0, установени след 1 май 1982 г. до 15 април 1984 г.

Заявка: Само препис от дневника, придружен с 10 IRC-купона, се изпраща чрез българското QSL-бюро — София, до YU4CA.

LZISS

РАДИОЛЮБИТЕЛСКИ ВЕСТИ

* От зона 23 по списъка за дипломата WAZ от Тувинската АССР работят следните любителски радиостанции: UK0YAA, UA0YT, YAC, YAD, YAE, YAF, YAH, YAK, YAL, YAN, YAO, YAP, YAW, YYL, RA0YAF.

* UK9SAI/P е позивната на любителската радиостанция, работила от 3 до 5 септември 1983 г. от мястото на гибелта на Героя от Гражданската война в СССР В. И. Чапаев.

* IA1 е нов префикс за любителските радиостанции, работещи от италианските острови Palmaria, Tino, Tienetto, Galinara, Berquqi.

* По статистически данни на 30 септември 1982 г. в Япония официално са регистрирани 532 349 любителски радиостанции. За отбелязване е, че 90% от тях имат разрешение за работа само на телефония.

* Победители сред българските радиостанции в юбилейното УКВ-състезание „Бозлуджански конгрес“ през 1983 г. са: 1. LZ2XU — Кирил Цонков, гр. Плевен. 2. LZ2KWR — Окръжен радиоклуб, Враца. 3. LZ2KSQ — Общински радиоклуб, Свищов.

Не са представили отчети: LZ1KBZ—OPK, Ямбол; 1DX; 10A; 1KDB; 2QT; 2KRO; 2KNP; 2MI; 2KSO.

* Получиха се резултатите от II републикански турнир по радиозасичане „Борики“, организиран от Окръжния съвет на Организацията за съдействие на отбраната — Габрово. Индивидуални победители в отделните възрастови групи са:

Мъже

Обхват 3,5 MHz	Обхват 144 MHz
1. Георги Воденичаров — Пловдив	1. Първан Бъзаров — Габрово
2. м. с. Минчо Петков — Ловеч	2. Лъчезар Бояджиев — София
3. Стефко Иванов — Силистра	3. Емил Георгиев — София

Юноши

1. Николай Мирчев — Кюстендил	1. Николай Мирчев — Кюстендил
2. Петър Койчев — Габрово	2. Игнат Нанков — Габрово
3. Стефан Павлов — Ловеч	3. Стефан Павлов — Ловеч

Жени

- | | |
|---------------------------------|---------------------------------|
| 1. Пенка Христова — Габрово I | 1. Пенка Христова — Габрово I |
| 2. Силвия Йорданова — Варна | 2. Дарина Атанасова — Габрово I |
| 3. Дарина Атанасова — Габрово I | 3. Валя Симеонова — Габрово I |

Комплексно класиране на ОС на ОСО

1. ОС на ОСО — Габрово I
2. ОС на ОСО — Силистра
3. ОС на ОСО — Ловеч
4. ОС на ОСО — Габрово II
5. ОС на ОСО — Шумен
6. ОС на ОСО — Кюстендил
7. ОС на ОСО — София
8. ОС на ОСО — Ст. Загора



МЕЖДУНАРОДНИ КВ-СЪСТЕЗАНИЯ ПРЕЗ М. ДЕ-КЕМВРИ 1983 г.

TAC (Tops activity contest 3,5 MHz—CW)

Организира — Tops CW club — Англия.

Време — От 18,00 UT на 3 декември до 18,00 UT на 4 декември 1983 г.

Обхват и вид на работа — 3512 до 3600 kHz само на CW.

Начисляване на точки: 1 т. за радиовръзка със собствената страна.
2 т. за радиовръзка със собствения континент.
6 т. за радиовръзка с друг континент.
2 допълнителни точки за радиовръзка с членовете на Tops-клуба.

Краен резултат: Броят на събраните точки за радио-

ПЪРВАТА УКВ-ВРЪЗКА НА БЪЛГАРСКИ РАДИОЛЮБИТЕЛИ ЧРЕЗ ОТРАЖЕНИЕ ОТ ЛУНАТА (EME)

м. с. инж. Стоян Мицканов/LZ1QM

През последните няколко години се засили интересът на УКВ-радиолюбителите към един качествено нов начин за връзка — чрез отразен от лунната повърхност сигнал. Годината 1964 г. дълго време ще се помни от УКВ-ентузиастите — първата радиовръзка на 144 MHz бе направена от Бил Конкел/WGDNG и Лен Суминен/OH1NL. Това даде начало на нова ера в развитието — идея, близка до фантазията. Много групи и ентузиастични започнаха проектите за построяването на такава апаратура.

Работата по идеята за EME-връзка у нас се започна от радиоклуба на Ленински район в столицата (LZ1KPG) през 1978 г. Трябваше да се решат много въпроси:

- кой УКВ-обхват да се използва;
 - каква мощност е необходима;
 - какъв собствен шум трябва да има приемникът;
 - каква антенна система да се построи.
- Много трудни въпроси, които чакат отговор.

В началото много от УКВ-радиолюбителите не вярваха в реалността на този вид радиовръзка — как е

връзки се умножава по броя на изработените префикси по списъка за дипломата WPX. Например работа с префиксите на ГДР Y21, Y221 и т. н. се смятат за Y2. Зачитат се само Y2, Y3, Y4 и т. н.

Контролни номера: RST+001, 002 и т. н.

Членовете на Tops дават RST+001 и номера на членство.

Отчетът за състезанието се изпраща чрез Централния радиоклуб до Bertil Arting—SM3VE; Bergesvegen 26; S—82300 KILAFORS—SWEDEN.

Срок за получаване на отчета в ЦРК — 15.I.1984 г.



EA FONE/CW contest

Организира: Испанската радиолюбителска организация.

Време: На телефония: 20,00 UT на 3 декември до 20,00 UT на 4 декември 1983 г.

На телеграфия — CW — от 20,00 UT на 10 декември до 20,00 UT на 11 декември 1983 г.

Обхвати: 3,5, 7,14, 21 и 28 MHz.

Контролни номера: PCT+001, 002 и т. н.

Начисляване на точки: За всяка радиовръзка с EA-станция радиолюбителите от Европа си начисляват по 1 точка.

Множител: Изработените райони на EA (EA1 — EA0) на всеки обхват поотделно.

Краен резултат: Сумата от получените точки за радиовръзки се умножава по броя на изработените испански райони от всички обхвати.

Награди: Златни, сребърни и бронзови медали за победителите от испанските и чуждестранните участници.

Забележка: Разрешава се участие в това състезание само на лични любителски радиостанции.

Отчетът за състезанието се изпраща чрез ЦРК до URE-International contest FONE/CW; P. O. BOX 220; MADRID; SPAIN. Срок за получаване на отчета в ЦРК — 30.I.1984 г.

LZ1SS

възможно при такова голямо разстояние ($\approx 2 \times 310\,000$ km) и голямо затихване на сигнала (> 250 dB) да се прави двустранна връзка. Не трябва да се забравя, че лунната повърхност не е огледална. Задачата да се убедят хората в реалността на EMEQSO не бе лека. Не малка заслуга за това има началникът на радиоклуба Веселин Илиев. Стартът е даден, връщане назад няма. А хората не достигат. Проблеми след проблеми. След 5-годишен труд апаратурата бе изработена и готова за първата проба. На нашия зов за EME-връзка се отзова радиолюбителят от ГДР Юрген — Y22ME. Саша от Москва пожела да слуша за първата EME-връзка между LZ и Y22. И така от предавателния център Суевци на 10.IX.1983 г. от 21⁰⁰ до 21⁴⁰ h в чест на победата от социалистическата революция в България и 60-ата годишнина от Септемврийското въстание бе осъществена първата EME-радиовръзка на 144 MHz между България и ГДР.

Участниците в провеждането на първата EME-връзка бяха:

— Шенер Гъмзов — радиолюбител от 1970 г., отличен конструктор, активно участвувал при изработката

на антенното съоръжение и крайното стъпало, дългогодишен член на LZ1KPG;

— инж. Богдан Базовски — радиолюбител от Кремиковския радиоклуб, отличен УКВ-оператор, конструктор при изработката на антенното съоръжение и ориентирането му към Луната, радиолюбител от 1960 г.;

— м. с. инж. Стоян Мицканов — LZ1QM — ръководител на УКВ-секцията при РПК — Ленински район; конструктор на цялата електронна апаратура за връзка чрез Луната;

— Веселин Илиев — началник на РПК при Ленински район и конструктор;

— Иван Енчев — радиолюбител от 1980 г., конструктор при изработката на антената;

— инж. Стефчо Стефанов — отговорен конструктор при изработката на антенното съоръжение;

— Валери Крумов — LZ1YY — радиолюбител от 1968 г., участвувал в разработването на ЕМЕ-програмата;

— Лефтери Димитров — радиолюбител от 1968 г., участвувал в изработването на крайното стъпало.

АНТИЛОГАРИТМИЧЕН УСИЛВАТЕЛ

к. т. н. инж. Стефан Куцаров

УДК 621.375

Изходното напрежение $U_{изх}$ на антилогаритмичните усилватели е пропорционално на $eU_{вх}$ или $10U_{вх}$, като $U_{вх}$ е входното напрежение. Както е известно, зависимостите от вида $y=a^x$, където a е константа, x — независима променлива, а y е зависима променлива, се наричат показателни функции. Действието повдигане на степен е обратно на логаритмуването (т. е. $x=\log_a y$), поради което усилвателите, изпълняващи тази функция, се наричат антилогаритмични. Обикновено те се използват съвместно с логаритмичните усилватели (вж. бр. 3 от 1983 г. на списанието) в системи за обработка на аналогови сигнали. Като пример на фиг. 1 е показана схема за умножение на две напрежения. Най-напред всяко от тях се логаритмува чрез логаритмичен усилвател, получените напрежения се сумират и резултатът се антилогаритмува. Така изходното напрежение се оказва пропорционално на произведението на двете входни напрежения. Ако на двата входа се подаде едно и също напрежение U , на изхода се получава U^2 . Възможна е замяна на суматора с изваждащ усилвател, на чийто изход се получава $\log U_1 - \log U_2 = \log(U_1/U_2)$, т. е. изходното напрежение на схемата става пропорционално на U_1/U_2 . Схемата от фиг. 1 и подобни на нея намират голямо приложение в съвременните микропроцесорни системи за автоматична обработка на аналогова информация.

За реализиране на антилогаритмични усилватели се използва експоненциалната зависимост на колекторния ток I_c на един биполярен транзистор от напрежението му емитер—база U_{be}

$$I_c = I_{c0} e^{U_{be}/\Phi_T} \quad (1)$$

В (1) $\Phi_T = kT/q$ се нарича температурен потенциал, като k е константата на Болцман, T е абсолютната температура (в градуси по Келвин) и q е зарядът на електрона. При стайна температура (20°C или $T \approx 293\text{ K}$) температурният потенциал е равен на 25,3 mV. За да се реализира антилогаритмичен усилвател, напрежението U_{be} се прави пропорционално на $U_{вх}$, а изходното напрежение — на I_c .

На фиг. 2а е показана принципната схема на антилогаритмичен усилвател. Действието антилогаритмуване се извършва от OY_2 и T_2 . Поради много голямото входно съпротивление на OY_2 токът през R_8 не се разклонява в т. б и протича изцяло като колекторен ток I_{c2} на T_2 . От друга страна, много големият коефициент на усилване на OY_2 осигурява нормална работа на схемата при напрежение между двата входа на опера-

ционния усилвател (OY) няколко десети от mV. Това позволява практически да се счита, че потенциалът на инвертиращия вход е равен на потенциала на неинвертиращия вход, т. е. нулев. Следователно изходното напрежение на схемата е равно на пада на напрежение върху R_8 :

$$U_{изх} = I_{c2} R_8, \quad (2)$$

т. е. OY_2 с принадлежащите към него елементи представлява преобразувател на тока I_{c2} в напрежението $U_{изх}$. От схемата се вижда, че напрежението U_a на т. а спрямо маса е равно на $U_{be1} - U_{be2}$. Същевременно то представлява част от входното напрежение $U_{вх}$, като $U_a = KU_{вх}$, където K е коефициентът на предаване на делителя $R_6 - R_7 - R_7 - P_3 - P_2$. Тези разсъждения показват, че

$$U_{be1} - U_{be2} = KU_{вх}, \quad (3)$$

откъдето при използване на формула (1) се получава:

$$\Phi_T \ln \frac{I_{c1}}{I_{c01}} - \Phi_T \ln \frac{I_{c2}}{I_{c02}} = KU_{вх} \quad \text{или} \quad \Phi_T \ln \frac{I_{c1}/I_{c01}}{I_{c2}/I_{c02}} = KU_{вх} \quad (4)$$

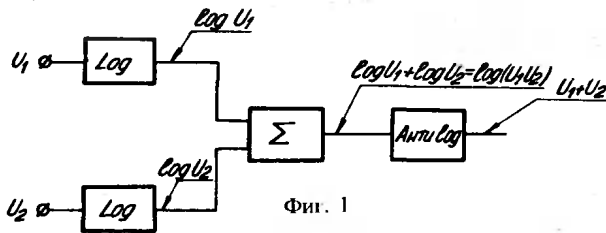
За да се избегне влиянието на обратните колекторни токове I_{c01} и I_{c02} , транзисторите T_1 и T_2 трябва да имат еднакви параметри. Най-добре е да са диференциална двойка в един корпус или част от интегрална схема на набор от транзистори (напр. съветските К1НТ291, 198НТ1А, 198НТ1Б, 198НТ2А, 198НТ2Б, К198НТ5А и К198НТ5Б). При липса на такива се допуска поставянето на два дискретни транзистора с коефициенти на предаване по ток h_{21e} , не по-малки от 100 и различаващи се помежду си с не повече от 5%. Те се монтират един до друг и се обвиват с метална лента за осигуряване на еднакво влияние върху тях на околната температура. При това положение $I_{c01} = I_{c02}$ и

$$\Phi_T \ln \frac{I_{c1}}{I_{c2}} = KU_{вх} \quad (5)$$

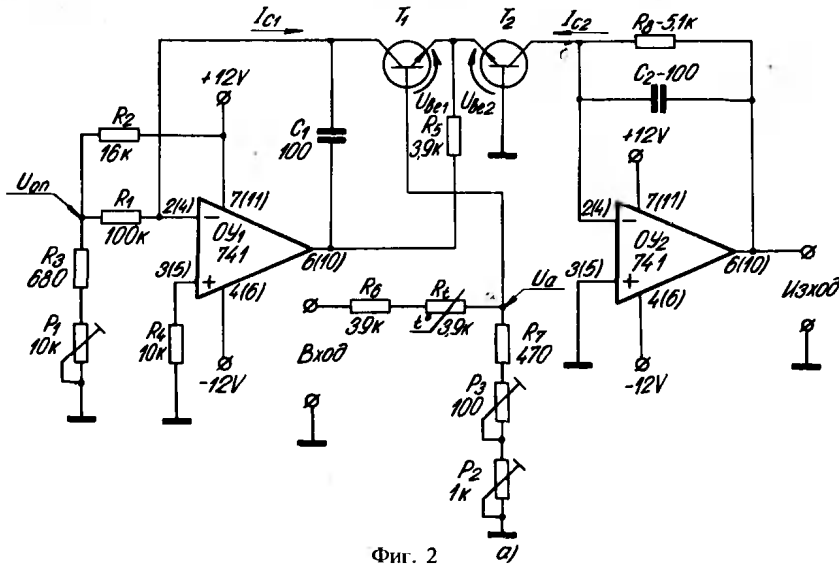
Делителят $R_2 - R_3 - P_1$ подава на входа на първото стъпало (реализирано с OY_1) част от положителното захранващо напрежение, означено на фиг. 2б като U_{on} . Поради описаните вече параметри на OY тип 741 това напрежение предизвиква протичането през R_1 и T_1 на колекторен ток I_{c1} с големина

$$I_{c1} = \frac{U_{on}}{R_1} \quad (6)$$

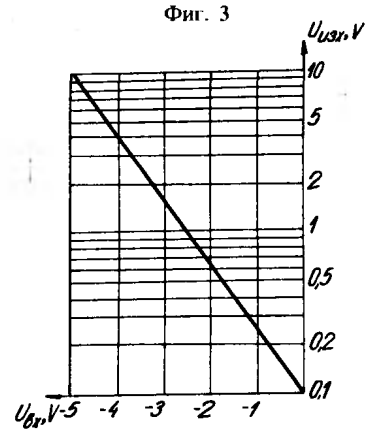
Направените дотук разсъждения показват, че колекторните токове на T_1 и T_2 са пропорционални съответно



Фиг. 1



Фиг. 2



Фиг. 3

на напреженията U_{on} и $U_{изх}$. При това положение от формули (2), (5) и (6) се получава:

$$\varphi_T \ln \frac{U_{on}/R_1}{U_{изх}/R_8} = KU_{вх} \quad (7)$$

или

$$U_{изх} = \frac{R_8}{R_1} U_{on} e^{\frac{k}{\varphi_T} U_{вх}} \quad (8)$$

Последният израз показва, че изходното напрежение на усилвателя представлява експоненциална функция на входното напрежение, т. е. на фиг. 2а е показан антилогаритмичен усилвател. При означените на нея стойности на елементите, $U_{on} = 2 \text{ V}$, $K = 1/43$ и $\varphi_T = 25,3 \text{ mV}$, се получава практическата формула:

$$U_{изх} = 0,1 e^{-0,9207 U_{вх}} \quad (9)$$

Графичната зависимост на изходното напрежение от входното е начертана на фиг. 3. От нея се вижда, че при промяна на входното напрежение от 0 до -5 V изходното напрежение се изменя от $+100 \text{ mV}$ до $+10 \text{ V}$. Полезно е да се отбележи, че кондензаторите C_1 и C_2 премахват опасността от самовъзбуждане на схемата.

Коефициентът пред $U_{вх}$ във формула (9) и графиката от фиг. 3 са в сила при стайна температура (20°C). С изменение на температурата се променя φ_T , а следователно и коефициентът пред $U_{вх}$ и големината на изходното напрежение. Относителната промяна на $U_{изх}$ е около $0,4\%/^\circ\text{C}$, като при нарастване на температурата се наблюдава намаляване на $U_{изх}$. За отстраняване на този нежелан ефект коефициентът на предаване K на входния делител е направен зависим от температурата чрез прибавяне на термистора R_1 . При показаните на фиг. 2а стойности на елементите неговият температурен коефициент TKR трябва да има стойност около

$-4\%/^\circ\text{C}$. Подходящи са съветските термистори ММТ-1, ММТ-4, ММТ-9 и СТ2-26.

В много практически случаи е необходимо изходното напрежение на антилогаритмичния усилвател да представлява показателна функция на входното напрежение с основа 10. Това се постига, като $R_6 - R_7$ от фиг. 2а се замени със схемата от фиг. 2б при същите изисквания към термистора. Връзката между изходното и входното напрежение в този случай е:

$$U_{изх} = 0,1 \cdot 10^{-0,4005 U_{вх}} \quad (10)$$

като при $U_{вх} = 0$ се получава $U_{изх} = +100 \text{ mV}$, а при $U_{вх} = -5 \text{ V}$ изходното напрежение е $+10 \text{ V}$.

Основни параметри на усилвателя. Освен зависимостта (9) и (10) от съществено значение е точността на усилвателя, която представлява процентната разлика между изчисленото и реално полученото изходно напрежение. При използване на диференциална двойка транзистори в един корпус тази разлика е не по-голяма от 2%, а при подбрани два дискретни транзистора — не по-голяма от 4%. Входното съпротивление на усилвателя е $45 \text{ k}\Omega$, а изходното е под 1Ω . Освен постоянно $U_{вх}$ усилвателят може да антилогаритмува и променливи напрежения. Поради честотната зависимост на коефициента на усилване на двата ОУ обаче след определена честота изразите (9) и (10) престават да са верни и при неизменна амплитуда на $U_{вх}$ се наблюдава намаляване на $U_{изх}$. Граничната честота f_g е тази, при която $U_{изх}$ намалява с 5% в сравнение със стойността си за постоянно входно напрежение. Схемата от фиг. 2а и нейният вариант с използване на схемата от фиг. 2б имат $f_g = 2,5 \text{ kHz}$. Двете захранващи напрежения на ОУ трябва да са добре стабилизирани, тъй като дадено тяхно процентно изменение дава приблизително същата промяна на постоянното изходно напрежение на усилвателя.

Настройка. Тя е особено важна за получаването на максимално възможната точност на схемата. Извършва се по един и същи начин за схемата от фиг. 2а и нейния вариант, използващ схемата от фиг. 2б. Най-напред на входа не се подава никакво напрежение и чрез тример-потенциометъра P_1 се постига $U_{изх} = +100$ mV. Необходимо е P_1 да е многооборотен (например съветските СП5-2), а $U_{изх}$ да се измерва с цифров

волтметър. След това се прилага $U_{вх} = -5$ V и чрез тример-потенциометрите P_2 (грубо) и P_3 (фино) се настройва $U_{изх} = +10$ V. И тези потенциометри трябва да са многооборотни. Важно е да се отбележи, че поради характера на зависимостта на $U_{изх}$ от $U_{вх}$ при малки изменения на $U_{вх}$ в близост до -5 V се наблюдават големи изменения на $U_{изх}$. Това налага особено внимание при настройката на $U_{изх} = +10$ V.

Радиоконструкторска практика

УСТРОЙСТВО ЗА ПРЕДАВАНЕ НА БУКВЕНО-ЦИФРОВА ИНФОРМАЦИЯ ЗА ИЗОБРАЖАВАНЕ ВЪРХУ SSTV-МОНИТОР

Павел Павлов — LZ1IM, Михаил Кювлиев — LZ1MH

УДК 621.38:621.397

SSTV-генераторът е награден от списанието с грамоти на VI шампионат—изложба на българските радиолюбители и на XII национален преглед на ТНТМ.

При работа на SSTV, особено в условията на KB-състезание, много по-удобно би било да се използва описаният генератор, отколкото други системи за предаване на SSTV-изображения, като: сканер, камера за бавна развивка или камера за бърза развивка с преобразуване на сигнала в такъв с бавна развивка. Всички тези системи имат един общ недостатък — при тях информацията трябва да бъде записана на хартия и след това снимана от съответната камера. Друг недостатък е, че такива камери по правило са скъпи и трудно се намират.

Единственото неудобство на описаното устройство е, че с него не може да се предават снимки и илюстрирани картички. За да може да се предават и снимки, трябва да се разполага с някоя от споменатите камери.

Работата на устройството се пояснява от блоковата схема, показана на фиг. 1. Тактовият генератор изработва правоъгълни импулси с честота 1 MHz, която след делене на 1000 става 1 kHz. Тези импулси управляват броячите на възпроизвеждане. Информацията от шест разряда от брояча на възпроизвеждане се подава през мултиплексора MS към RAM-схемите (оперативна памет) и определя кой символ на кое място в страницата се намира. Информацията от три разряда от брояча на възпроизвеждане се подава към EPROM-паметта и определя кой ред от матрицата се изписва на екрана.

Данните се въвеждат чрез платка клавиатура. Оттам във вид на 7-битов код те се подават към вход данни на RAM-схемите, а от изхода на същите тези данни се подават към EPROM-паметта.

В режим на запис сигналът от клавиатурата превключва мултиплексора към брояча на запис, който определя на кое място в страницата ще бъде записан новият символ. Логиката за нулиране изтрива информацията само на избраната страница.

Данните от 4 разряда от RAM-схемите се подават от логиката за номер на страницата, като този номер се индицира.

Изходният код от EPROM-паметта е 5-битов паралелен код. Той се преобразува в последователен от преместващия регистър и оттам попада в смесителя. От брояча на възпроизвеждане към смесителя постъпват редови и кадрови синхροимпулси, а така също видео-

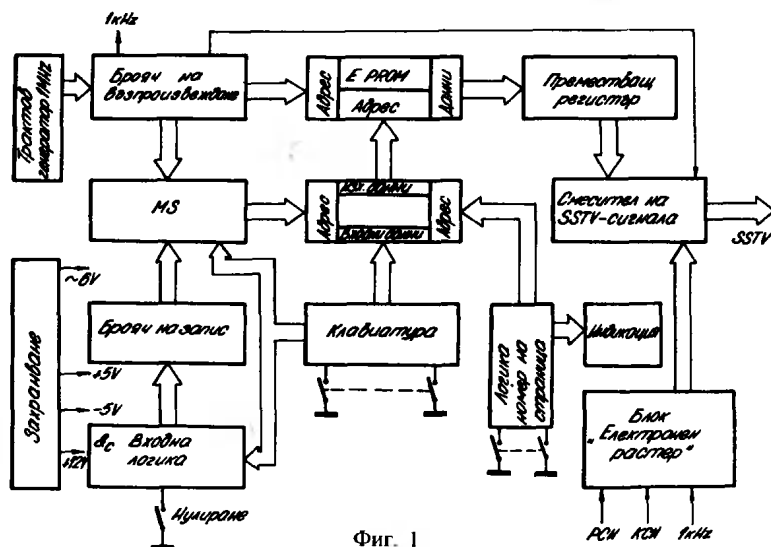
информация от блок *електронен raster*. На изхода на смесителя се получава формиран SSTV-сигнал.

Всеки символ е разделен на 35 елемента, разположени в матрица 5×7 . Данните за всеки един елемент от матрицата на 128-те символа, разделени в два регистъра (кирилица и латиница), се съхраняват в EPROM-паметта.

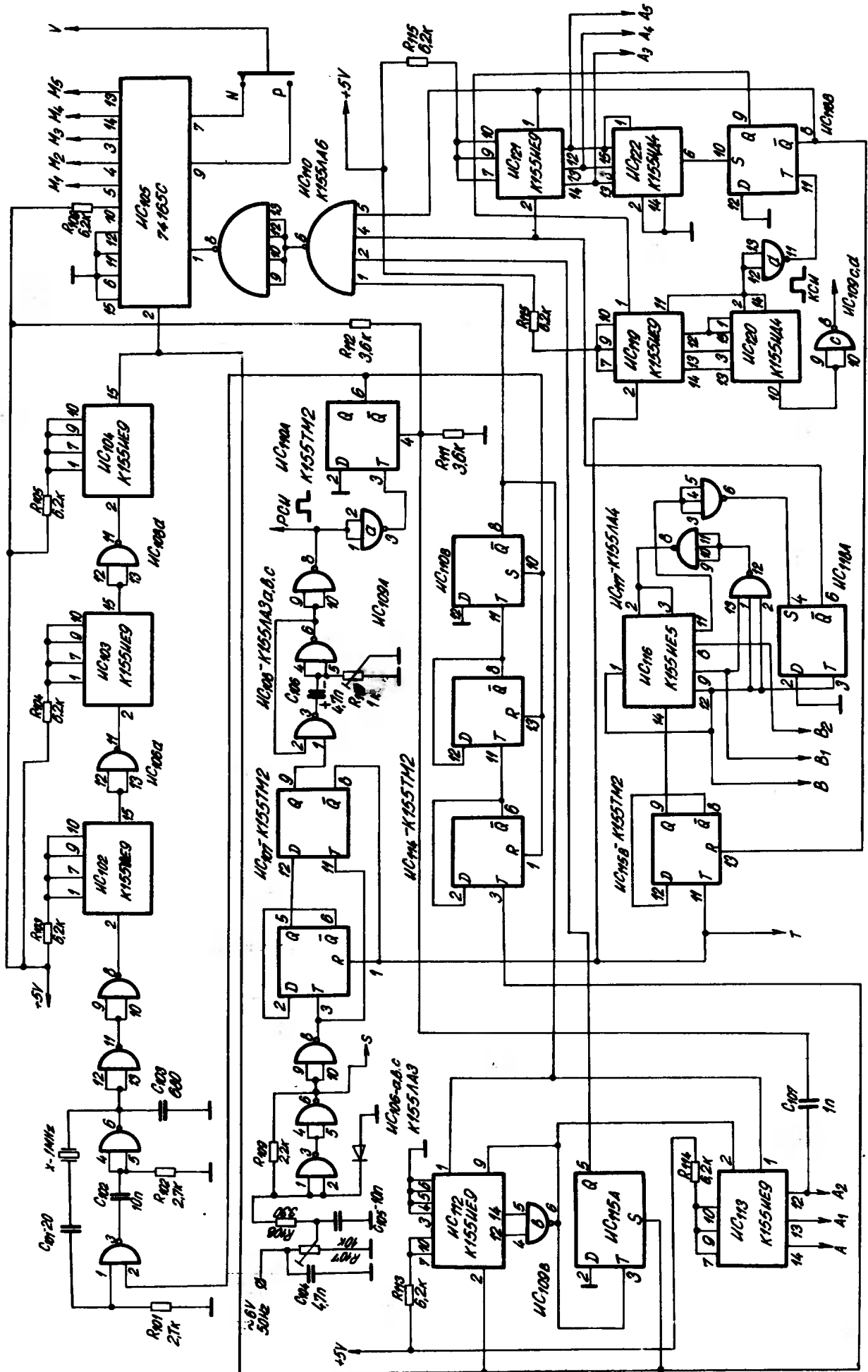
Блок синхροгенератор

На фиг. 2 е показана схемата на синхροгенератора. Той изработва импулси за управление на оперативната памет и на платка *електронен raster*. Блокът е оформен на отделна платка и съдържа 22 интегрални схеми.

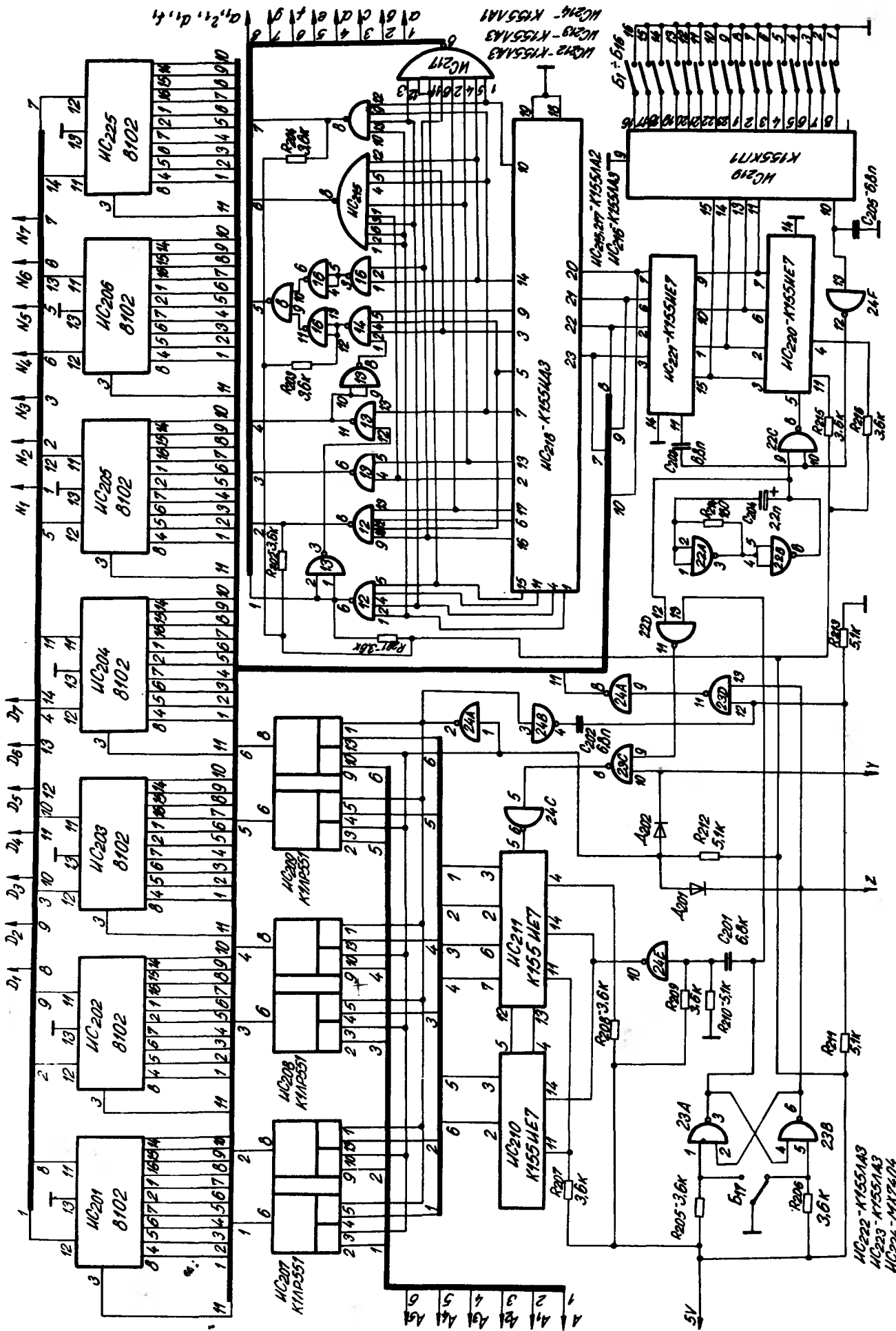
С IC_{101} е реализиран кварцовият генератор на сигнали с честота 1 MHz. За точно установяване на честотата в някои случаи може да се наложи C_{101} да бъде заменен с тример с капацитет 5—40 pF. Следват три делителя на 10 (IC_{102} , IC_{103} и IC_{104} — синхронни десетични броячи). За изравняване времето на импулсите са включени IC_{106d} и IC_{108d} . На извод 15 на IC_{104} се получават импулси с честота 1 kHz. Тъй като периодът на повторение на импулсите е 1 ms, а един SSTV-ред има продължителност 60 ms, следва, че редът се разделя на 60 отделни елемента. Сигналите с тактова честота 1 kHz се подават на входа на IC_{112} (извод 2), която работи като брояч на 6 (5 хоризонтални елемента от изобразявания символ и един елемент пауза). Броенето на 6 се получава благодарение на IC_{109b} , която при



Фиг. 1



Фиг. 2



Фиг. 3

състояние 0101 на брояча подава импулс *запис* към извод 9 на IC_{112} и след положителния фронт на тактовия импулс броячът се установява в състояние 0000.

От състояние 0000 до състояние 0001 трябва да бъде индицирана пауза между символите. Това се постига, като задният фронт на импулс *запис* се подава на тактовия вход на D-тригера IC_{115a} , а следващият тактов импулс възвръща тригера в нормалното му състояние. От извод 5 на IC_{115a} отрицателният импулс *пауза* се подава на извод 2 на събирателния елемент IC_{110} . Тази интегрална схема е свързана в управлението на IC_{105} (8-битов преместващ регистър). Когато на извод 1 бъде подаден отрицателен импулс, регистърът спира своята работа и прави паралелен запис от изводи 5, 4, 3, 14 и 13. Постъпващите на тези изводи данни са от знакогенератора и съдържат информация за един хоризонтален ред от матрицата, в която се изписва символът. След завършване на отрицателния импулс върху извод 1 регистърът под действие на тактовите импулси започва преместване на информацията елемент по елемент. От правия и инверсия изход на регистъра излизат съответно позитивна и негативна видекартина.

От извод 6 на IC_{109} се подават импулси към IC_{113} , която работи като брояч на 8. Това е необходимо, тъй като в един ред се изписват 8 символа. Изходите (изводи 14, 13, 12) управляват оперативната памет.

След като се изпишат осем символа, отрицателният импулс от извод 12 през диференциращата верига C_{107} , R_{111} , R_{112} се подава на извод 4 на D-тригера IC_{110a} . На извод 6 се появява лог. 0, която се подава на извод 2 на IC_{101} и спира кварцовия генератор. Той ще бъде пуснат отново след завършване на редовия синхромимпулс, подаден през IC_{109a} . Импулсът от извод 6 се подава и към D-тригерите IC_{114} и IC_{110b} , нулира брояча на 4 (IC_{114}) и установява изход \bar{Q} на IC_{110b} в състояние лог. 0, която се подава на нулиращите входове на IC_{112} и IC_{113} . Този импулс продължава, докато краят на редовия синхромимпулс (РСИ) разреши на кварцовия генератор да работи и броячът на 4 (IC_{114}) отброи 4 импулса, които се използват за гасене на лъча в монитора отляво.

На входа на тригера на Шмит ($IC_{106a, b, c}$) през делителя R_{107} , R_{108} , C_{104} , C_{105} се подава синусоидално напрежение 6 V/50 Hz. Следват делител на 3 (IC_{107}) и чакащ мултивибратор ($IC_{108a, b, c}$). На изхода на чакащия мултивибратор (извод 8) се получават редови синхромимпулси с честота 16 2/3 Hz и дължина на импулса 5 ms. Дължината на импулса се регулира с R_{110} .

Импулсите с честота 16 2/3 Hz от извод 8 на IC_{107} се подават към IC_{115b} — делител на 2. Той е нужен, за да може един ред от матрицата да бъде изписан върху два SSTV-реда. От изхода на този делител импулсите постъпват в брояч на 11, реализиран с IC_{116} . Изходите на този брояч управляват знакогенератора, като извикват от него последователно всеки ред от матрицата. След завършването на осмия ред от матрицата с помощта на D-тригера IC_{118a} се формира гасящ импулс, който индицира пауза между редовете символи. Тази пауза е равна на 8 SSTV-реда. През време на паузата работата на преместващия регистър IC_{105} е спряна от импулса от извод 4 на IC_{110} .

Импулсите от извод 6 на IC_{118} се подават на IC_{121} — брояч на 5, чиито изходи се използват за управление на оперативната памет. От изхода на дешифратора (IC_{122}) се получава импулс, който показва, че изписването на петте реда символи е завършило. Този импулс установява изход \bar{Q} на D-тригера IC_{118b} в състояние

лог. 1 и разрешава работа на IC_{119} , която брой оставащите редове от кадъра. На изход \bar{Q} на IC_{118b} се установява лог. 0, която спира и нулира брояча IC_{121} . От изхода на дешифратора IC_{120} се получава кадрови синхромимпулс с период 7,2 s и дължина 60 ms. След като IC_{119} изброи осем SSTV-реда, от извод 11 на IC_{119} се подава импулс към IC_{118b} , който възвръща тригера в нормално състояние.

С това завършва изписването на един SSTV-кадър. След импулса от извод 11 на IC_{119} цикълът се повтаря отначало.

Оперативна памет

Този блок е реализиран на отделна платка, съдържаша 25 ИС. Принципната му схема е показана на фиг. 3.

Оперативната памет е осъществена с $IC_{201} \div IC_{206}$ и IC_{225} . Организацията на паметта е 1 К × 7 или 1024 × 7 бита (6-те бита определят вида на символа, а седмият бит — регистъра).

Адресните входове $A_0 \div A_5$ са включени през мултиплексор ($IC_{207} \div IC_{209}$).

През по-голямата част от времето се подава информация от синхροгенератора, а когато се работи с клавиатурата — от брояча на запис (IC_{210} и IC_{211}).

От клавиатурата към шина Y се подава сигнал *запис с отрицателна полярност*. Същият сигнал се подава към управляващите входове на мултиплексорите през IC_{223} и IC_{224} . 7-битовият код от клавиатурата се подава през шини $D_1 \div D_7$ към вход *данни на оперативната памет*. От шини $N_1 \div N_7$ същият код се подава към знакогенератора.

Задният фронт на импулс *запис* увеличава с единица състоянието на брояча на запис, като по този начин го подготвя за запис на информация към следващата клетка от паметта.

Генераторът на правоъгълни импулси с честота 1 kHz е реализиран с IC_{222} . През логическия елемент IC_{222c} те се подават към IC_{220} — брояч на 16. Ако някой от бутоните $B_1 \div B_{16}$ е натиснат, към съответен вход на 4-битовия мултиплексор IC_{219} се подава сигнал лог. 0. Когато десетичният номер на входа съвпадне с двоичното число, което се подава на изводи 11, 13, 14 и 15, на изхода на мултиплексора (извод 10) се появява лог. 1, а след инвертора — лог. 0. Сигналът лог. 0 най-напред спира подаването на импулси към брояча IC_{220} , а след това подава импулс *запис* през C_{203} към IC_{221} , която е свързана като паралелен регистър — памет. Двоичната информация се подава към адресните входове $A_6 \div A_9$ на оперативната памет и към изводи 23, 22, 21 и 20 на IC_{218} .

С $IC_{212} \div IC_{218}$ е синтезиран сегментен дешифратор на два разреда, който индицира номера на страницата (01—16).

При натискане на B_{17} RS-тригерът $IC_{223a, b}$ се обръща в другото си устойчиво състояние. Към шина Z се подава сигнал лог. 0, който изисква от клавиатурата 7-битов код за символа *черно поле*. През V_1 се установява лог. 0 на входа на мултиплексорите и по този начин адресните шини на паметта се включват към брояча на запис. На извод 3 на IC_{223} се установява лог. 1, която разрешава преминаването на импулси от генератора през логическия елемент IC_{222d} . Тези импулси през IC_{223c} и IC_{224c} се подават на входа на брояча на запис.

По такъв начин за време 64 ms във всички клетки на паметта, определящи дадена страница, се записва сигнал *черно поле*. Това изтриване се извършва само на страницата, която е избрана с един от бутоните $B_1 \div B_{16}$.

РАБОТНИ РЕЖИМИ НА БЛОКИНГ-ПРЕОБРАЗОВАТЕЛИТЕ

н. с. инж. Димитър Димитров

УДК 621.38:621.397.62

В бр. 10/1983 г. бяха описани предимствата и действието на схемата за захранване на телевизионни приемници за цветно изображение с галванично отделяне от мрежата. Тук ще посочим типичните характеристики при нормален режим на работа и изключителните случаи — късо съединение и празен ход на изхода. При това разглеждането на съответните режими ще става на базата на електрическата схема и нейните означения на фиг. 2 от статията „Импулсно захранване на телевизионни приемници с галванично отделяне от мрежата“ в бр. 10/1983 г.

Типични характеристики на тока и напрежението на транзистора T_1 и тиристора Th при два нормални работни режима — 75 W и 175 W консумирана изходна мощност, приближаващи се до двата гранични случая на минимален и на максимален товар, са показани на фиг. 1. Практически досега реализираните в телевизионни приемници от този тип схеми работят нормално между 40 и 180 W с работна честота от 20 до 28 kHz. При използване на феритна сърцевина EE42 за трансформатора може да се постигне изходна мощност до 200 W, а при EE55 — до 280 W. Напоследък в разглежданата схема, с цел да се намалят загубите в транзистора T_1 при включване, към RC-групата в колекторната верига на този транзистор се включва паралелно на резистора R и диод.

Работа при късо съединение на изхода

Осцилограмите от фиг. 2 показват действието на схемата при късо съединение. Първата осцилограма показва импулса на t_n на пусковата схема D_1, C_3, R_1 . При обикновените постоянно-токови пускови схеми броят на колекторните токови импулси, а с това и токът при късо съединение зависят главно от тока на отпушване на тиристора Th , който е силно зависим от параметрите на съответния екземпляр. Тук използваната пускова схема няма този недостатък. Действието ѝ нагледно се илюстрира от фиг. 3. Вижда се, че от мрежовото напрежение с помощта на един диод и звено за формиране на импулсите се създават точно определени пускови импулси с продължителност около 5 ms.

При късо съединение на един от изходите на реализираната схема на захранването от нормален режим тя преминава в периодично прекъсващ се режим. При това работата с непрекъснатата поредица на токовите импулси на колектора се заменя с отделни импулси на интервал 20 ms (фиг. 2б) поради това, че пусковата схема се управлява от мрежата (50 Hz). Същевременно колекторното напрежение на транзистора T_1 намалява (фиг. 2в) от около 600 V_{вв} на 300 до 380 V_{вв}. Параметрите на използваните ключови транзистори T_1 в този случай не се превишават.

При появяване на късо съединение или свръхтовар в изхода на захранването в началото на процеса върховият колекторен ток на транзистора T_1 нараства. Това предизвиква отпушване на тиристора Th и изключване на транзистора T_1 . Същевременно намалява напрежението върху намотка $l-m$, тъй като то е пропорционално на изходните напрежения, а при свръхтовар то спада. Отрицателното преднапрежение на де-

лителя R_3, R_4 , получено чрез диода D_2 (фиг. 2 от статията в бр. 10/1983 г.), също намалява, така че отпушването на тиристора Th става при малки върхови токове на колектора на T_1 . От това следва намаляване на изходния ток при свръхтовар.

Транзисторът T_1 може да се включи отново едва когато тиристорът Th е запушен. Това може да стане само при подаване на нов пусков импулс. В разглеждания случай колекторните токови импулси са възможни само през време на определените от пусковата схема (фиг. 3) пускови импулси с продължителност 5 ms, следващи един след друг на интервал 20 ms (мрежова честота — фиг. 2а). Вижда се, че чрез реализираната пускова схема се постига намаляване на токовите импулси на колектора за единица време, а с това намалява и акумулираната (запасената) в трансформатора енергия.

Електрическата схема като цяло действа като електронен предпазител и при случай на късо съединение гарантира защитата на транзистора T_1 (BU126, BU326, BU426, BU208 и др.).

Необходимо е обаче да се обърне особено внимание на изходните токове на късо съединение за различните изходи на схемата. Токът на късо съединение на никой изход не бива да е по-голям от допустимия диоден ток, за да се предотврати дефектирането на изходните изправителни диоди.

Работа при празен ход на изхода

При експлоатацията на телевизионния приемник този случай не възниква. В производството и при сервиза обаче той има голямо значение.

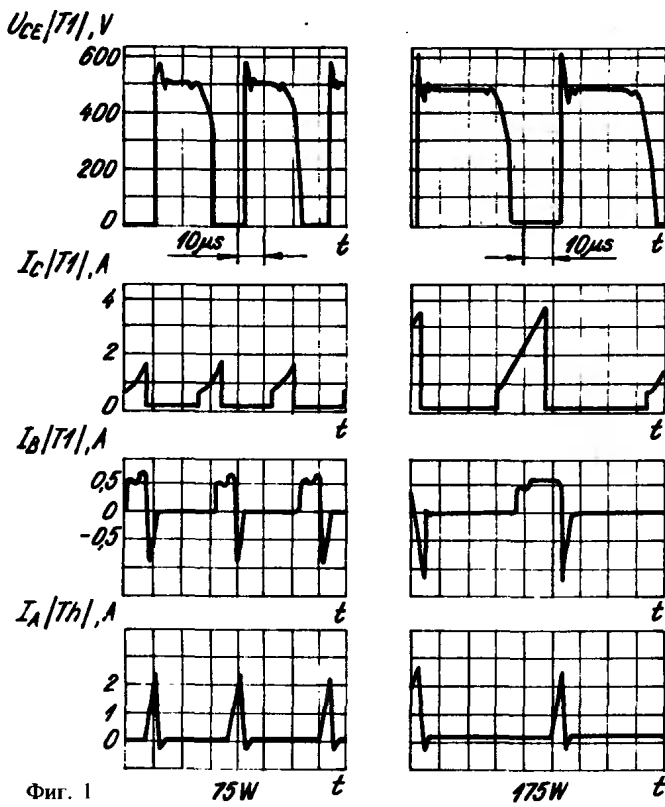
Когато товарът на схемата спадне под 40 W, намалява периодът на импулсите, т. е. увеличава се честотата на превключване, с което се надхвърля времето за възстановяване на тиристора Th . Последният остава за няколко периода отпушен и трептенията на транзистора T_1 се прекъсват. Повторното им възникване може да се получи едва със следващия пусков импулс. Така че и при празен ход се получават импулсни групи на интервал 20 ms (фиг. 4).

Резисторът R_5 на изхода с най-високо напрежение на електрическата схема (фиг. 2, бр. 10/1983 г.) образува предварителен входен товар за режима на празен ход. Този резистор предотвратява голямото нарастване на изходните напрежения при разтоварване на схемата.

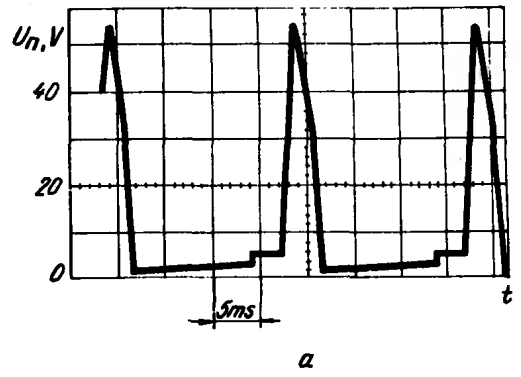
На фиг. 5 е показана товарната характеристика на изход 150 V на разглежданата схема при различни товарни условия на празен ход на късо съединение. При това всички останали изходи на схемата са нормално натоварени.

Разглежданата схема дава възможност да се направят следните изводи:

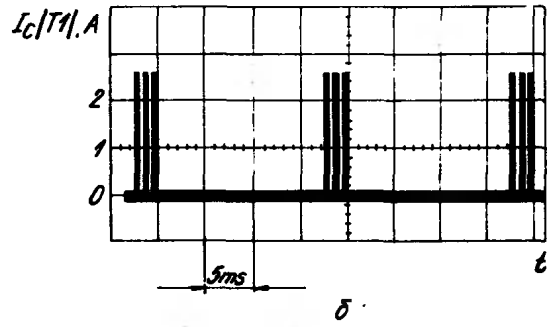
1. Тя работи стабилно при празен ход. Между празен ход и товар с мощност 40 ÷ 45 W тя работи в режим на периодично включване и изключване с мрежова честота (фиг. 6а). При това изходните напрежения не нарастват бързо. Нормалният работен обхват е между 50 и 175 W (фиг. 6б). При свръхтовар или режим на късо съединение (фиг. 6в) изходните сигнали започват да се синхронизират със сигнали с честота 50 Hz. След



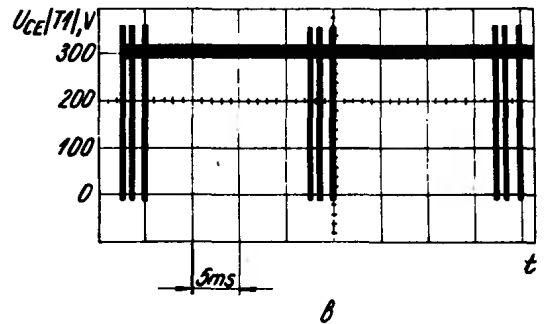
Фиг. 1



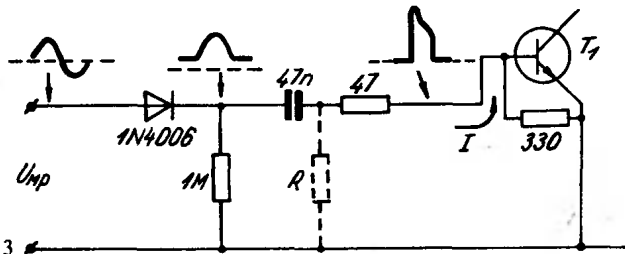
a



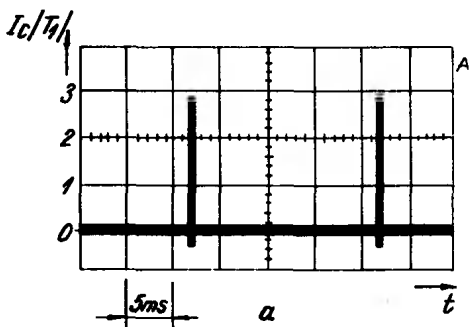
b



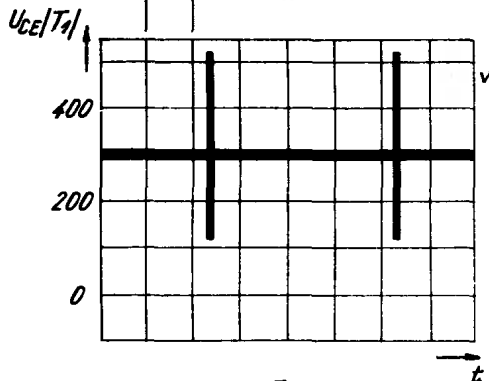
Фиг. 2



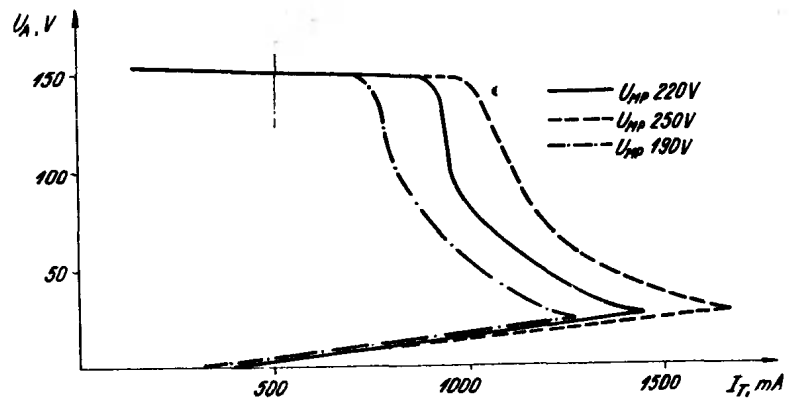
Фиг. 3



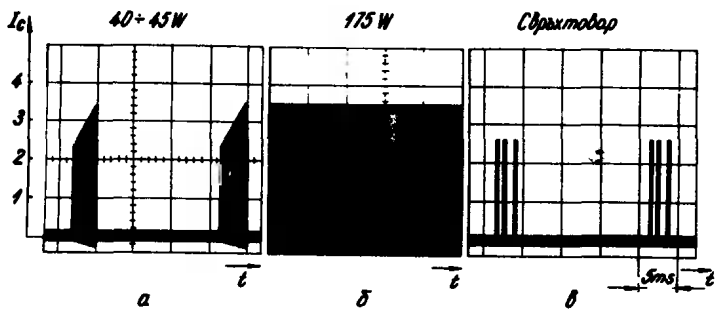
a



Фиг. 4



Фиг. 5



Фиг. 6

отстраняване причината за свърхтовара схемата продължава да работи нормално.

2. Защитата по отношение на празен ход на тази схема позволява едно особено рентабилно решение за режим на готовност (стенд-бай) за телевизионните приемници с дистанционно управление.

3. Простотата, нагледността и надеждността на схемата са предпоставка за оформянето ѝ в отделен мрежов блок, който при модулната структура на телевизионните приемници се оказва особено удобен за производство и обслужване.

Приложна електроника

ЕЛЕКТРОНЕН ХРОНОМЕТЪР ЗА ПЛУВЕН БАСЕЙН

инж. Константин Цанков, инж. Иван Узунов

УДК 62—55:536.5/6

Електронната ни промишленост не произвежда специализирани табла за отчитане на резултатите от спортни състезания. Необходимостта на спортните центрове от информационни табла за онагледяване на постигнатите спортни резултати е все по-осезателна.

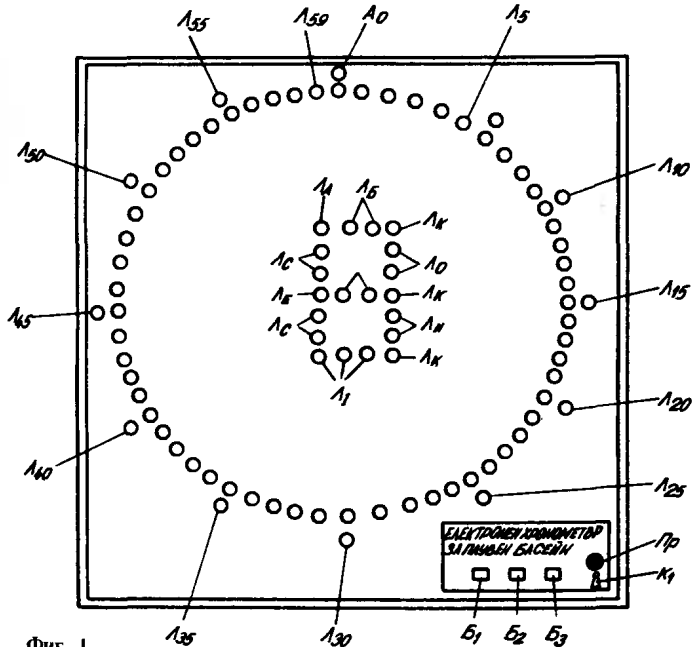
Описаният електронен хронометър е монтиран в спортния център на ВНВУ. С него може да се отчита време за плуване при тренировки и състезания с точност 1%. Минималното показание е 1 секунда, а максималното — 10 минути. Индикацията е светлинна — лампи, съответстващи на секунди, и цифри, изписвани от групи лампи и съответстващи на минути. Монтиран е към плувен басейн. Разпределението на секундните лампи е циферблатно, като подобно на часовник и тук редуващите се пет секунди са отбелязани от по две лампи.

Видът на лицевата страна на хронометъра е показан на фиг. 1. В центъра са разположени лампите, отговарящи на отчитаните минути. Вдясно долу е управляващият пулт, състоящ се от мрежов предпазител, комутиращ ключ и три бутона — *пускащ*, *спиращ* и *ну-*

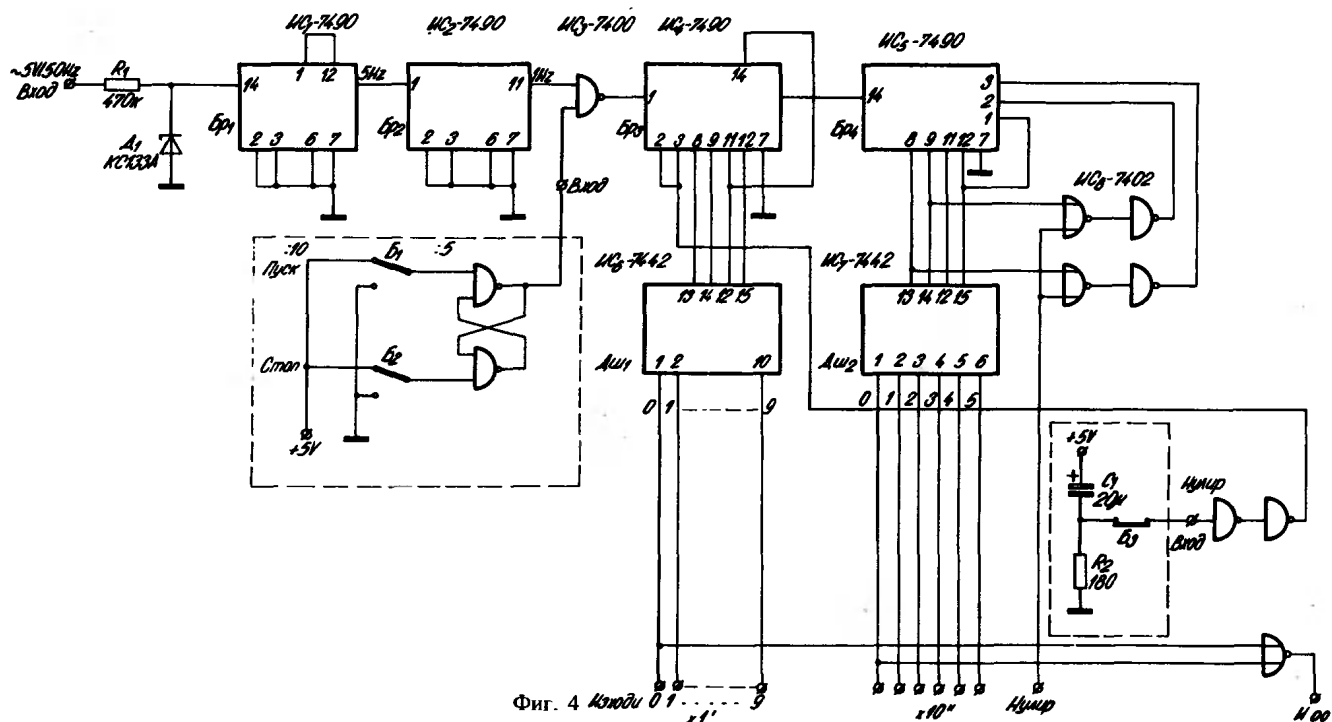
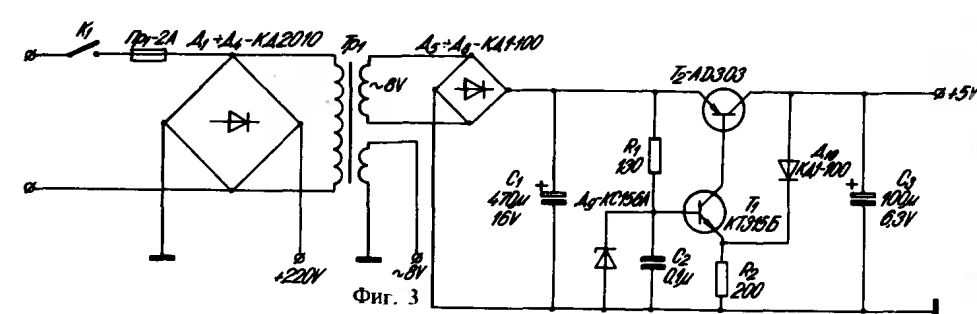
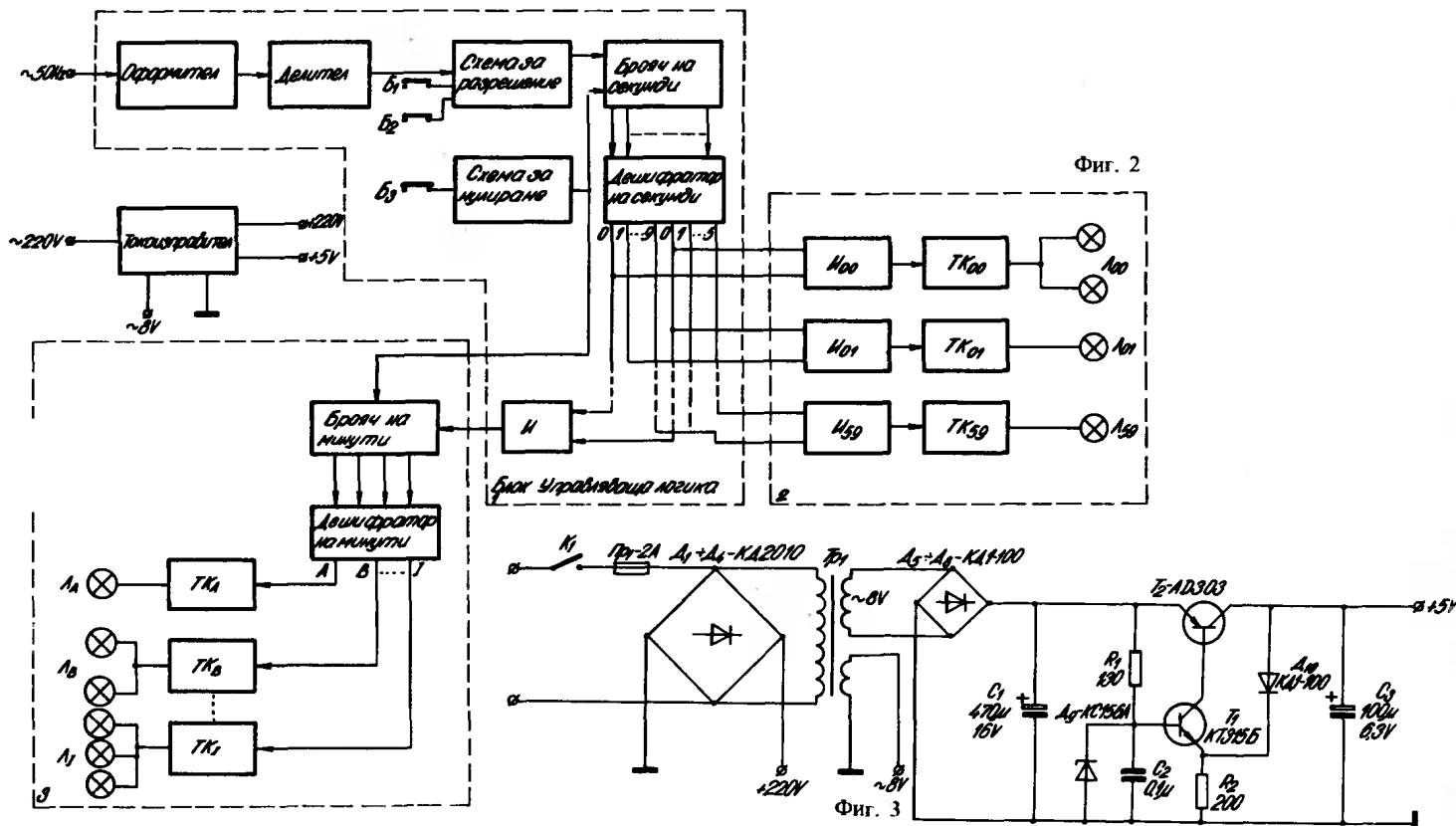
лиращ. Осигурена е възможност за работа и в стартопен режим — отчитане на време с точност до 1 секунда.

Последователността при работа с електронния хронометър е следната: С включване на мрежово захранване автоматично се установява индикация 0'00" и хронометърът започва да брои. След отчитане на максималното време (10 минути за един цикъл) започва нов цикъл и т. н. При засичане на време трябва да се натисне бутон *стоп*, при което отчетеното време се запазва неограничено време — примерно 3'45". След това има две възможности: продължаване на отчитаното време (натиска се бутон *пуск*) или връщане в изходно положение (нулева индикация) чрез бутон *нулиране*. За да започне ново отчитане, трябва да се натисне и бутон *пуск*, разрешаващ броенето. Бутоните *стоп* и *пуск* не се използват, когато броенето се прекъсва чрез нулиращия бутон. Описваните възможности осигуряват експлоатационни удобства при работа.

Блоковата схема на хронометъра е показана на фиг. 2. За честотен източник се използва мрежовата честота 50 Hz. Следва формирова̀тел за осигуряване на нормалната работа на следващите делители на честота до 1 Hz. През схемата за разрешение импулсите постъпват към броячите на единици и десетки секунди в зависимост от подадените команди чрез бутони *пуск* и *стоп*. Тези броячи управляват съответно дешифраторите за единици и десетки секунди. Всяка от 72-те секундни лампи (60 + 12 дублирани и 5 секунди) $L_0 \div L_{59}$ ще светва последователно, захранвана от транзисторен (тиристорен) ключ ($TK_{00} \div TK_{59}$). Тиристорните ключове се управляват чрез сигнал от схема И ($I_{00} \div I_{59}$), чиито входове са включени към съответните изходи на секундните дешифратори в комбинации от 00 до 59. От изходи 00 до дешифраторите през схема И постъпват импулси към брояча на минути, който сменя състоянията си при всеки завършен цикъл на секундно броене. Следва дешифратор на минути, управляващ чрез тиристорните ключове $TK_A \div TK_I$, и лампови сегменти $L_A \div L_I$ за изписване на цифрите, които съответствуват на минутите, отброени от хронометъра. Схемата за нулиране позволява автоматично (с включване на устройството) и ръчно (чрез бутон *нулиране*) установяване в начално състояние 0'00".



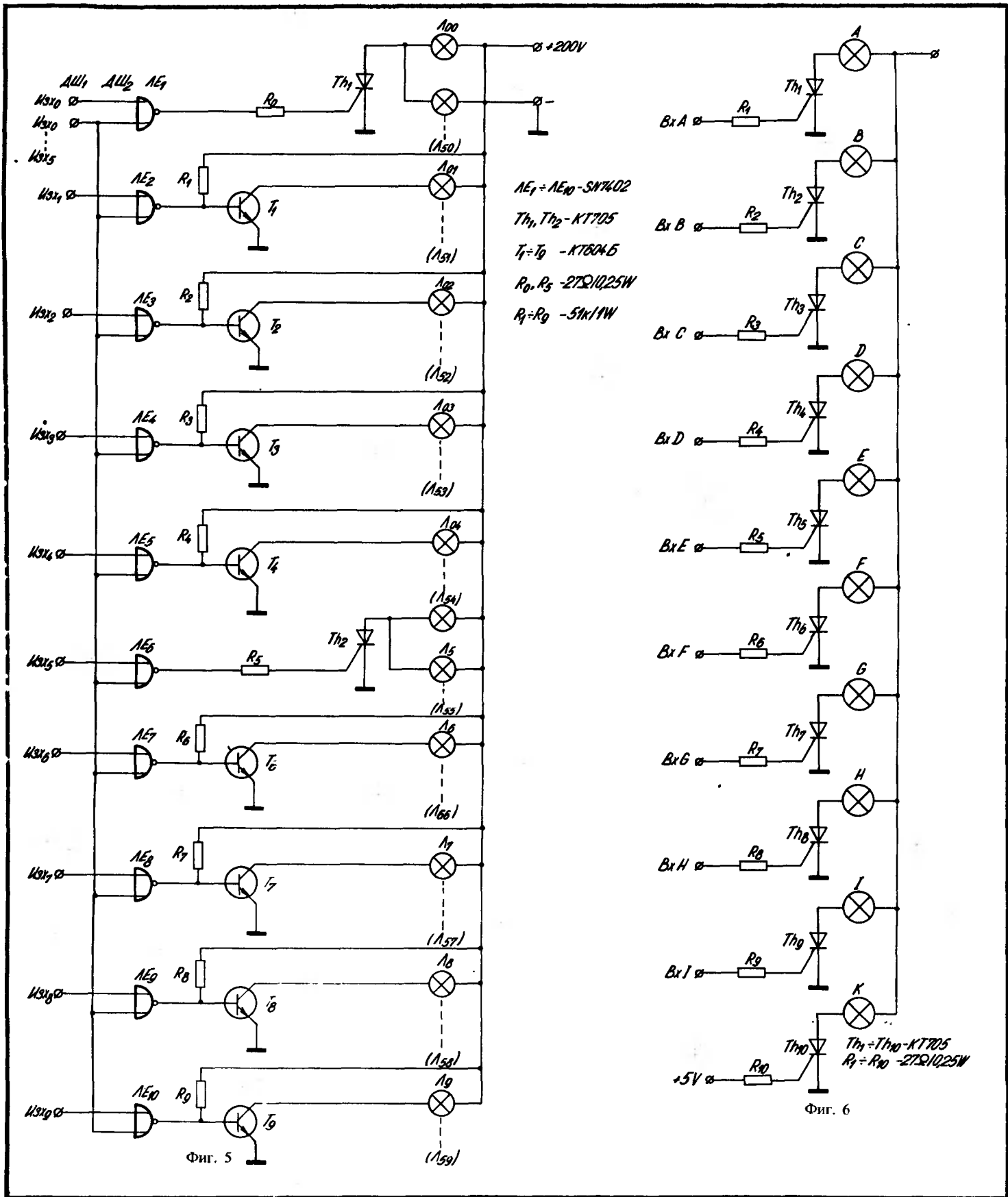
Фиг. 1



Захранващата част осигурява постоянни напрежения: 220 V за захранване на електрическите лампи 220 V/15 W тип „Миньон“, изграждащи светлинната индикация, и 5 V за управляващите TTL-интегрални схеми. От отделна намотка на мрежовия трансформатор

е изведено променливо напрежение 8 V, необходимо за работата на формирателя.

Принципната схема на захранващото стъпало е показана на фиг. 3. Високото постоянно напрежение е осигурено чрез мостов диоден изправител Д₁ ÷ Д₄. Нис-

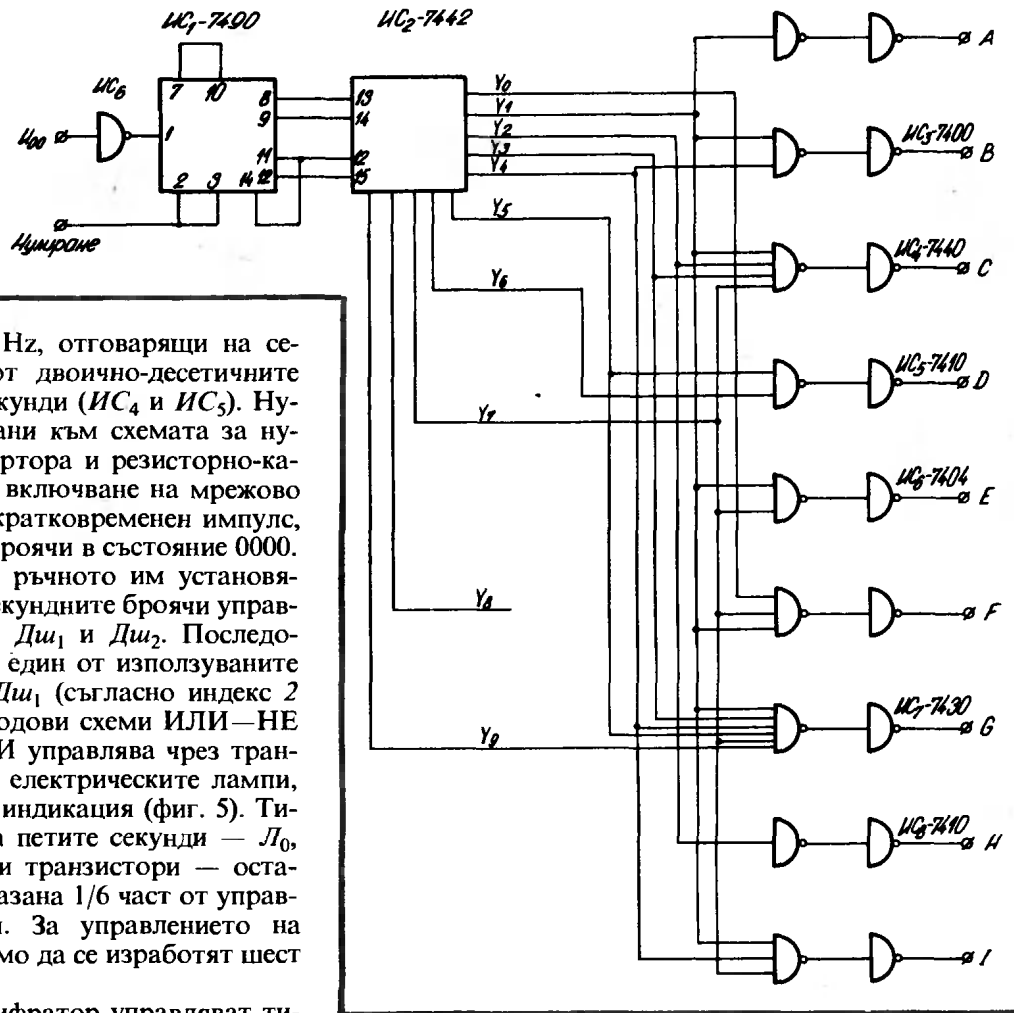


коволтовият изправител е стабилизирани и със защита от късо съединение. Крайният мощен транзистор е монтиран върху радиатор.

Схемата на управляващата логика е дадена на фиг. 4. Формирателят включва опорния диод Д, свързан след ограничителния резистор R_1 . Получените от него

импулси с добра правоъгълна форма и честота 50 Hz последователно се делят на 10 и на 5 от двоично-десетични броячи до достигане на честота 1 Hz. Следва разрешаваща схема, която пропуска постъпващите импулси, ако на втория ѝ вход е подаден сигнал лог. 1 от RS-тригер, управляван чрез бутоните B_1 и B_2 (пуск и

Фиг. 7



ston). Импулсите с честота 1 Hz, отговарящи на секунди, се отброяват отново от двоично-десетичните броячи на единици и десетки секунди (ИС₄ и ИС₅). Нулиращите им входове са свързани към схемата за нулиране, реализирана с два инвертора и резисторно-капацитивното звено R₂, C₁. При включване на мрежово захранване схемата изработва кратковременен импулс, с който установява секундните броячи в състояние 0000. Предвидена е възможност и за ръчното им установяване чрез бутон Б₃ (нулиране). Секундните броячи управляват секундните дешифратори Дш₁ и Дш₂. Последователната комбинация на всеки един от използваните изходи на Дш₂ с изходите на Дш₁ (съгласно индекс 2 от блоквата схема) чрез двувходови схеми ИЛИ—НЕ в ролята на двувходови схеми И управлява чрез транзисторни (тиристорни) ключове електрическите лампи, съответстващи на секундната индикация (фиг. 5). Тиристори управляват лампите на петите секунди — Л₀, Л₅, Л₁₀ и т. н., а високоволтови транзистори — останалите лампи. На схемата е показана 1/6 част от управлението на секундните лампи. За управлението на шестдесетте секунди е необходимо да се изработят шест такива еднакви части.

Изходите на сегментния дешифратор управляват тиристорни ключове за минутната индикация (фиг. 6). Сегментът К свети постоянно при изписване на всички цифри, затова управляващият електрод на Тн₁₀ постоянно получава управляващо напрежение.

На индекс 3 от блоквата схема отговаря минутната част на електронния хронометър. Управлението ѝ (фиг. 7) се състои от инвертор на входния сигнал, постъпващ от двувходова схема И (двувходова схема ИЛИ—НЕ),

на чиито входове се подават сигнали от изходи 0 на секундните дешифратори (фиг. 4). Делител на 10 (двоично-десетичен брояч) управлява нисковолтов двоично-десетичен дешифратор, от чиито изходи чрез деветсегментен преобразувател, изпълнен на дву-, три-, четири- и осемвходови схеми И—НЕ, и инвертори се управляват сегменти от групи лампи съгласно фиг. 1.

Токозахранване

ЗАЩИТА НА ТОКОЗАХРАНВАЩИ УСТРОЙСТВА ОТ КЪСИ СЪЕДИНЕНИЯ С ПРЕДПАЗИТЕЛИ

инж. Димитър Полеганов

УДК 621.387.1/3

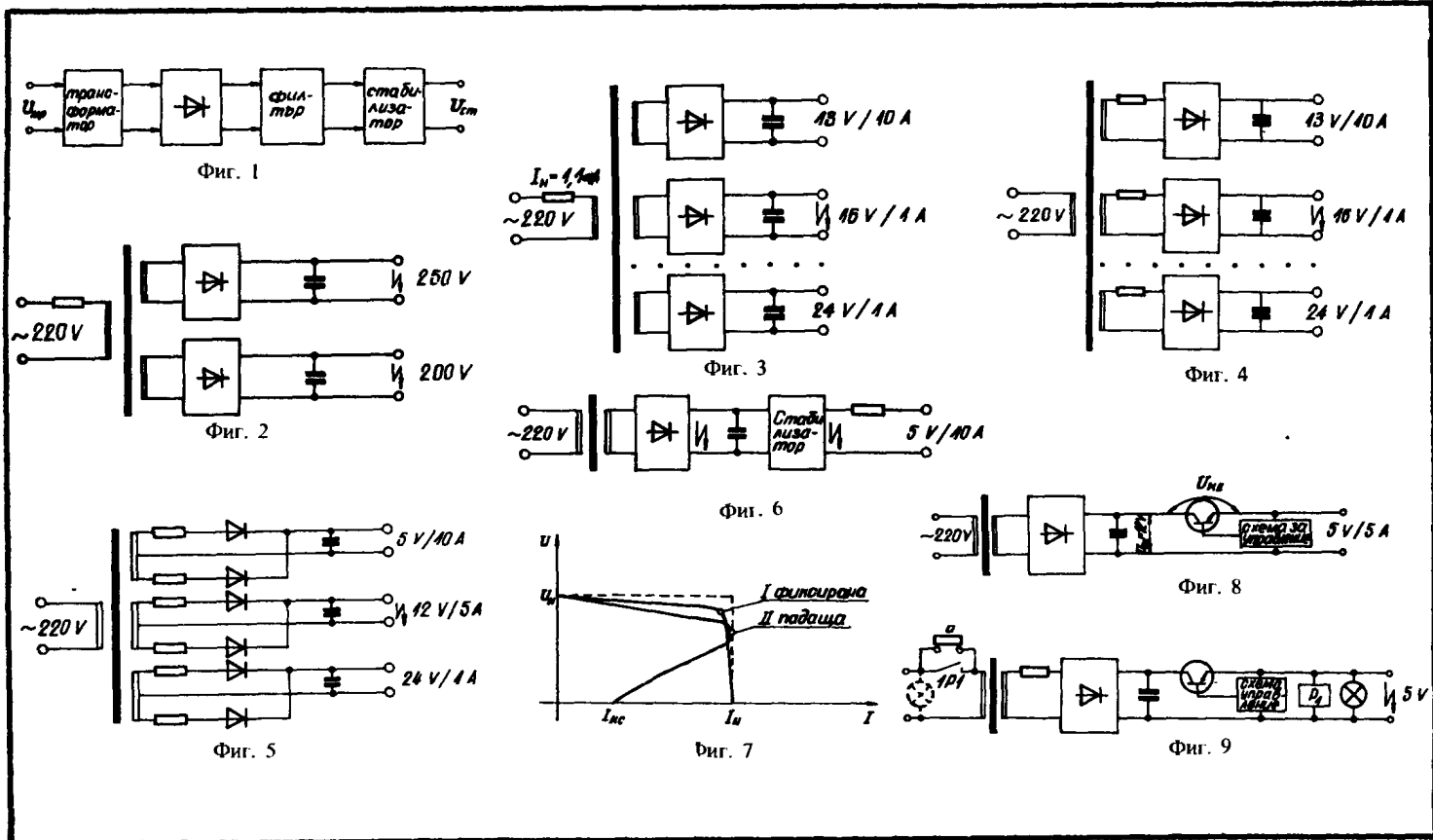
От правилната и надеждна работа на захранващия блок зависи нормалното функциониране на електронната апаратура. По време на работа, при ремонти или настройки се получават къси съединения или претоварвания по ток в изходите на устройствата. Захранващият блок трябва да има защита срещу тези аварийни режими на работа, която:

- да не позволява повреда на захранващия блок;
- да променя параметрите на захранването така, че да е невъзможна неправилна работа на електронната

апаратура (скокообразно изменение на изходното напрежение от номинално до нула и др.);

— да сигнализира за неизправността (светлинна индикация и др.).

Захранващият блок се разделя функционално на трансформатор, изправител, филтър и стабилизатор (фиг. 1). Почти всички съвременни стабилизатори имат бързодействаща защита от претоварване по ток, която предпазва електронните елементи от късо съединение. Недостатък на тази защита е, че не изключва стаби-



лизатора от мрежовото захранване. След отстраняване на късото съединение напрежението автоматично се възстановява. Това може да доведе до неконтролирано включване на устройството, което е опасно за обслужващия персонал, или до поява на напрежения в ред, различен от установения — води до повреди в апаратурата. При ремонт на захранващия блок неговите елементи, с изключение на трансформатора, се заменят сравнително лесно. Изгарянето на трансформатора е тежка повреда, отстраняването на която е трудно, бавно и скъпо.

Съществуват различни видове защиты. В електронната апаратура за ниско напрежение защитата от късо съединение се осъществява с предпазители със стопяеми жички. У нас се използват следните предпазители:

1. Държач за предпазител, миниатюрен, за ток до 4 А и напрежение до 250 V по ОН 0967060—75. Комплектува се с миниатюрни патрони за токове от 0,032 до 6,3 А и напрежение 250 V по БДС 4957—78. Стъклото се чуши от дъгата и държачът обгаря. Това създава проблеми при експлоатацията.

2. Държач за предпазители тип ДБП за ток до 5 А и напрежение до 250 V. Комплектува се със стопяеми предпазители тип ВП1—1 с номинален ток от 0,25 до 5 А. Предпазителите са керамични и се внасят от СССР.

3. Предпазители, сигнални, тип ПС от 1 до 10 А и напрежение до 380 V по ОН 0461024—76. Имат нормално ютворен контакт, който се включва към веригата за сигнализация. Когато предпазителът изгори, на прозорчето пада „флаг“ и контактът за сигнализация се затваря.

4. Предпазители тип СП за ток от 1 до 40 А и напрежение до 30 V. Внасят се от СССР, САЩ и др.

В електронните устройства по правило вторичните напрежения са няколко. Когато се работи с електронни лампи, вторичните напрежения са от порядъка на първичното напрежение. Предавателното отношение на трансформатора е близко до единица. Токовете при късо съединение са приблизително еднакви в първичната и вторичната намотка. Поставянето на предпазител на всяка вторична намотка не е целесъобразно. Подходящо е предпазител да има в първичната намотка, както е показано на фиг. 2. При това чувствителността на защитата не се намалява. При късо съединение в която и да е вторична намотка изгаря предпазителът в първичната намотка. Предпазителът трябва да издържа пусковия ток на трансформатора. Това намалява бърздействието на предпазителя, но е в границите на допустимото.

При работа с полупроводникови елементи вторичните напрежения са от 10 до 50 пъти по-ниски от първичното напрежение. Токът при късо съединение в която и да е вторична намотка е недостатъчен за изгарянето на предпазител, поставен в първичната намотка. В най-благоприятния случай предпазителът ще изгори след 10—15 min. При това положение изгаря елемент в захранващия блок (трансформатор, диод, транзистор). В примера на фиг. 3 вторичните напрежения на трансформатора са: 10 V/1 A, 13 V/10 A, 16 V/1 A, 16 V/1 A, 24 V/1 A, 24 V/1 A, 24 V/1 A. Номиналната мощност е $P_n = 247 \text{ VA}$, а номиналният ток в първичната намотка — $I_{1n} = 1,1 \text{ A}$. Поставя се предпазител 2,5 А, за да издържа пусковия ток на трансформатора. При късо съединение в намотката 16 V/1 A, както е на фиг. 3, токът в първичната намотка е $I_{к.с.} = 2 \text{ A}$. Предпазителът няма да изгори. При вторично напрежение 24

У токът на късо съединение в първичната намотка е едва 5 А. Предпазителят ще изгори след 10–15 min. Правилно е предпазител да се поставя на всяка вторична намотка, както е на фиг. 4. Предпазителят трябва да е за ток, до два пъти по-голям от номиналния, за да издържи зарядния ток на електролитните кондензатори. В случая се поставя предпазител 1,6 А. При петкратно превишаване на номиналния ток предпазителят изгаря за по-малко от 0,1 s. Това е сигурна защита на елементите от късо съединение.

При вторична намотка със средна точка предпазители се поставят, както е показано на фиг. 5. Предпазител, поставен в средната точка, не защитава трансформатора от късо съединение в случай, че изгори един от диодите. Тогава броят на предпазители е значителен. На фиг. 6 е показано неправилно поставяне на предпазител след стабилизатора — не е осъществена защита при късо съединение в диодите или стабилизатора.

На фиг. 7 са показани фиксирана и спадаща характеристика на стабилизатор за напрежение с електронна защита от претоварване. Всяка характеристика има област на приложение. На фиг. 8 е показана схемата на стабилизатор за напрежение 5 V/5 А с $U_{ex} = 12$ V. При нормална работа разсейваната мощност върху транзистора е

$$P_{mp} = U_{CE} \cdot I_n = 35 \text{ W.}$$

При транзистор с номинална мощност $P_n = 40$ W, ако защитата на стабилизатора е фиксирана при късо съ-

единение, мощността, разсейвана от транзистора, е $P_{к. с.} = U_{CE} \cdot I_C = 60 \text{ W.}$

Транзисторът не може да разсее тази мощност, ще се нагрее до температура над допустимата и ще се повреди. Защитата на транзистора със стопяем предпазител е невъзможна. Токът при късо съединение не превишава номиналната стойност. Трябва да се използва защитата, показана на фиг. 9. При натискане на бутон *Б* на изхода на стабилизатора се появява напрежение. Релето P_1 затваря нормално отворения си контакт p_1 и стабилизаторът остава включен при отпускане на бутона. При късо съединение електронната защита понижава напрежението на стабилизатора (приблизително до 0 V). Релето остава без захранване, отваря контакта си p_1 и изключва стабилизатора от мрежата. След отстраняване на късото съединение и натискане на бутона от оператора стабилизаторът е готов за работа. Другите контакти на релето могат да се използват за блокировка, сигнализация и др.

За удобство при работа за всяко изходно напрежение трябва да има индикация. Тя трябва да е на изхода на стабилизатора, както е на фиг. 9. Поставянето на индикатор на входа на стабилизатора е неправилно (на фиг. 9 това е показано с пунктир). Такава индикация означава, че стабилизаторът е включен към мрежата, но информация за изходното напрежение няма.

Правилно проектираната и оразмерена защита прави захранващите блокове практически неуязвими от къси съединения.

За автолюбителите

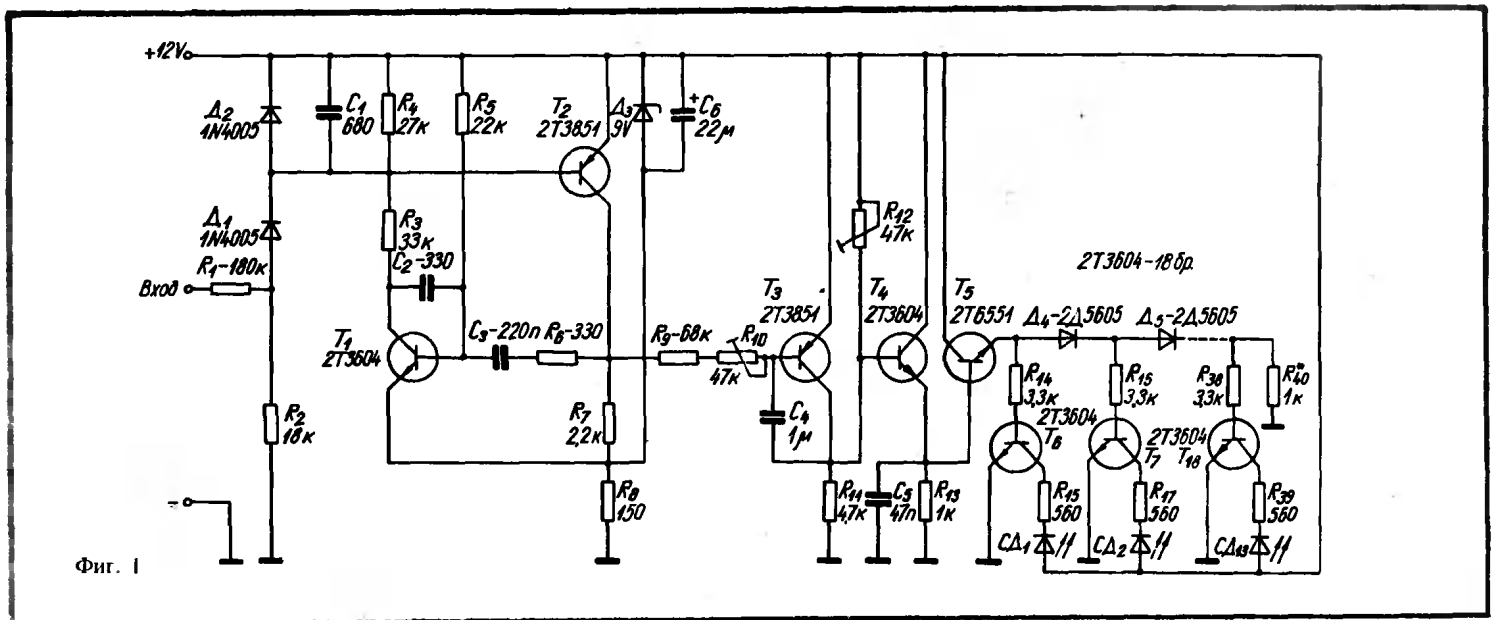
ОБОРОТОМЕР ЗА АВТОМОБИЛ

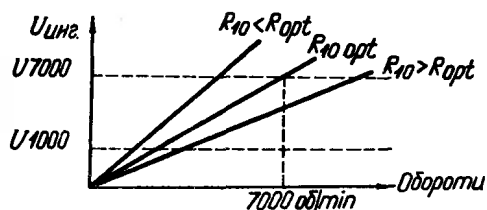
инж. Н. Жечков, И. Няголов

УДК 629.113.011.673:62—55

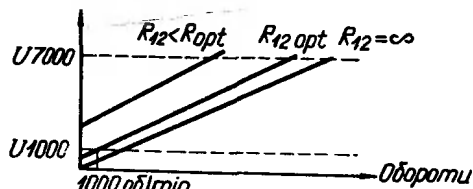
Описаният оборотомер е предназначен за измерване на оборотите на автомобили. Показанията са през 500 оборота от 1000 до 7000 об/min. За индикаторен елемент се използва светодиодна стълбица, съставена от 13 светодиода VQA—13 — производство на ГДР, или

други подобни. За нормална работа на оборотомера е необходимо импулсите, които постъпват на входа му, да имат положителна полярност и амплитуда, по-голяма от 150 V. При използване съвместно с тиристорно запалване входът на оборотомера трябва да бъде

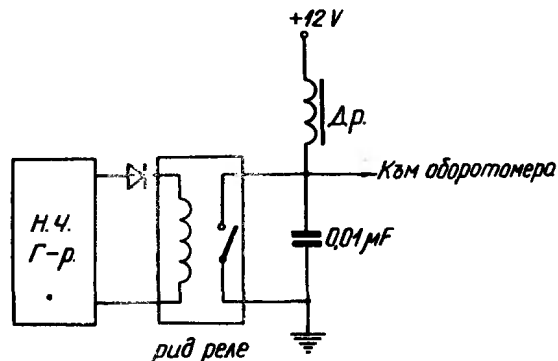




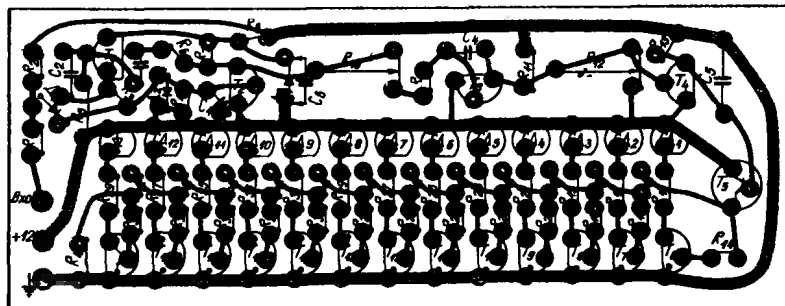
Фиг. 2



Фиг. 3



Фиг. 5



Фиг. 4

свързан директно към запалителната bobина, а не към чукчето.

Електрическата схема на оборотомера е показана на фиг. 1.

Импулсите от запалителната bobина постъпват през резистора R_1 и диода D_1 на базата на транзистора T_2 , който заедно с T_1 образува чакан мультивибратор и формира импулси с постоянна продължителност, определена от групата R_5, R_6, C_3 . Амплитудата на импулсите е стабилизирана посредством ценовия диод D_3 и е около 9 V. Диодът D_2 предпазва прехода база—емитер на транзистора T_2 от пробив при по-високи входни напрежения. За да се задейства стабилно чаканият мультивибратор, амплитудата на пусковите импулси след делителя R_1, R_2 трябва да бъде по-голяма от захранващото напрежение — в случая 12 V. Тази конфигурация е избрана с оглед да се избегне задействането на мультивибратора от паразитни импулси, които се срещат при инсталацията на автомобила. Така формираните импулси постъпват на интегратор, реализиран с транзистора T_3 , на който потенциалът на колектора се изменя пропорционално на честотата на входните импулси.

Чрез потенциометъра R_{10} се регулира наклонът на характеристиката на интегратора (фиг. 2), а чрез R_{12} се задава началното напрежение при липса на входни импулси (фиг. 3). За да се намали натоварването върху

резистора R_{11} , посредством съставен емитерен повторител се подава към светодиодната стълбца за индикация.

Настройката на оборотомера става, като първоначално на входа му се подават импулси с честота 200 Hz, а оста на тримера R_{10} се върти, докато се получи показание 6000 об/мин. След това се подават импулси с честота 50 Hz и тримерът R_{12} се върти, докато се получи показание 1500 об/мин. За по-точна настройка описаните операции могат да се повторят и с това завършва настройката на оборотомера. Желателно е при настройката входните импулси да бъдат с продължителност, по-малка от 1 ms, а амплитудата им да е по-голяма от 150 V. За целта може да се използва устройството от фиг. 4.

Дроселът има 2000 нав. с $\varnothing 0,1$ mm върху феритна или желязна пръчка с дължина $20 \div 25$ mm.

На фиг. 5 е показан графичният оригинал на платката на оборотомера. На лицевата плоча се пробиват 13 отвора за светодиодите.

Изпълнението на кутийката, в която се поставя платката, е според вкуса и възможностите на любителя.

ЛИТЕРАТУРА

1. SIEMENS, UAA 170 Integrierte Schaltung zur Ansteuerung von LED Zeilen.
2. Рачев, Д. Въпроси на Hi-Fi любителя, Техника, С., 1981.

Модем обработка съобщения. Блокът PCS (Professional Communications System — професионална система за връзка) изпълнява не само функциите на модем, но осигурява приемането и предаването на съобщения без необходимост от обслужване. Той позволява на притежателите на персонални компютри от различни типове съвместно да използват файлове данни и осъществява достъпа им към централизирана база от

данни. Освен това блокът PCS притежава буферна памет с капацитет 64 Кбайта, конфигурацията на която се задава от потребителя. Модемът може едновременно да отпечатва и да изобразява на екрана на дисплей приетата информация.

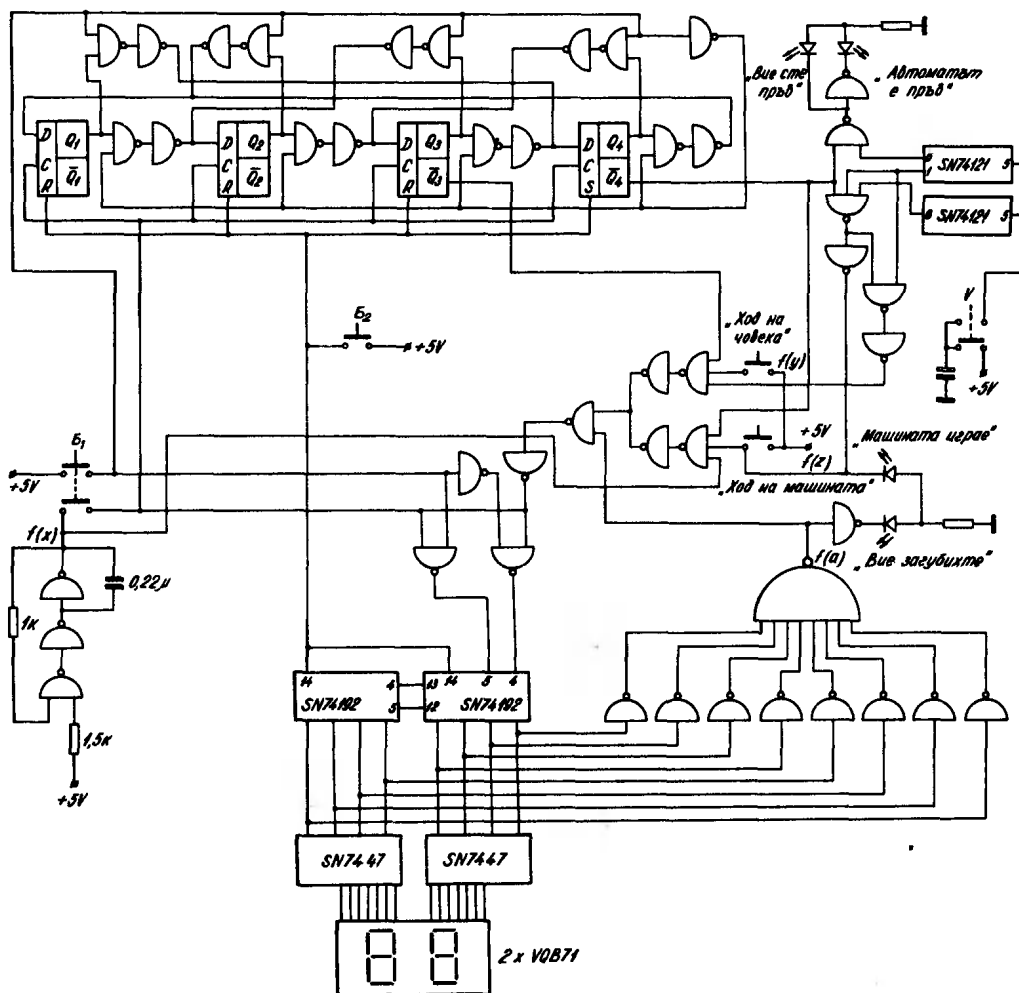
С помощта на команди в кода ASCII блокът може да бъде програмиран за приемане и предаване на съобщения в изцяло необслужваем режим. Например

може да се настрои на връзка с отделен абонат в зададено време (когато телефонните тарифи са най-ниски) и едновременно да обработва други съобщения. Модемът притежава два последователни входа, като вторият от тях RS-232-C позволява включването на персонален компютър или терминал, с които може да се управлява както самият модем PCS, така и допълнително свързани устройства. (САЩ)

АВТОМАТИЧНА ИГРА С ИНТЕГРАЛНИ СХЕМИ

Борислав Борисов

Предлаганата разработка на автоматична игра на Баше се отличава от досега познатите по това, че числото, с което започва играта, е произволно. Играта е изградена изцяло на базата на интегрални схеми от серията 74. Играта на Баше е добре позната — играе се от двама играчи с произволен брой предмети, от които те могат да вземат по 1, 2 или 3. Играчът, взел последен, печели. Теорията на игрите ни подсказва пчелившата стратегия. При начален брой предмети, кратен на 4, печели вторият играч, като след всеки ход на противника си той със своя ход отново прави остатък кратен на 4. При начален брой, който не е кратен на 4, печели първият играч със същата стратегия. Основната задача пред устройството е да изследва делимостта на 4 на дадено число. Всяко число има четири възможности за деление на 4 — да се дели без остатък или да се дели с остатък съответно 1, 2 или 3. Анализът на произволно число устройството извършва чрез кръгов регистър, съставен от четири RS-тригера. Принципната схема на устройството е показана на фиг. 1. При нулирането се установява десният (по схемата) тригер. Чрез осемте елемента И-НЕ и осемте елемента НЕ се осъществява възможността да се управлява кръговото преместване на лог. 1 в регистъра. Въвеждането ѝ става чрез бутон *въвеждане* — към броячите и към регистъра се подава поредица от импулси с висока честота (около 25 kHz). След отпускане на бутона се индицира въведеното число, а устройството по време на интервала T_1 индицира своя избор със светване на светодиода. Ако трябва да играе пръв по време на интервала T_2 , чрез $f(Q_4, T_2, Q_3)$ играчът дава импулси от генератора към броячите, които този път изваждат, и към регистъра, в който преместването е от ляво на дясно. Чрез $f(Q_4)$ се осъществява точното определяне на броя на нужните импулси. След това започва интервалът T_3 и човекът извършва своя ход чрез $f(Q_3, Y)$. Функцията $f(Y)=1$ само когато



е натиснат бутонът *ход на човека*. Функцията $f(Q_3)$ контролира ходовете на човека (не може да вземе повече от 3).

След своя ход човекът натиска бутон *ход на автомата* и устройството изиграва своя ход — функцията $f(T_2)$ е заместена от $f(Z)$, равна на 1 при натиснат бутон *ход на автомата*. По този начин играта продължава, докато не се достигне числото 00. Тогава $f(a)$ става 0

и бутоните се блокират. Светва светодиода с надпис „Вие загубихте“. При положение, че въведеното число се дели на 4 без остатък, интервалът T_2 се пропуска и играта пръв започва човекът. Интервалите T_1 , T_2 и T_3 се определят от два моновибратора и са със следната продължителност: $T_1=3$ s; $T_2=0,1$ s; T_3 започва след T_1 и T_2 и продължава до края на играта.

УСТРОЙСТВО ЗА ПОВИШАВАНЕ НА НАПРЕЖЕНИЕТО

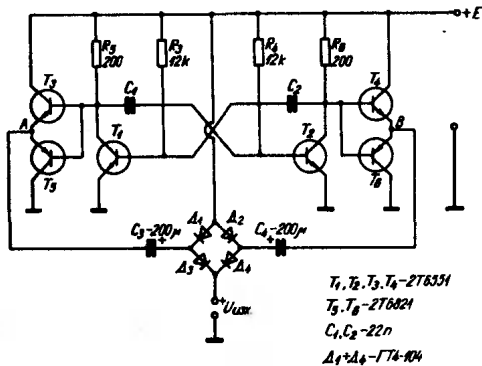
Методи Цаков

Устройството, чиято схема е показана на фигурата, може да се използва в случаите, когато е необходимо да се получи по-високо хранящо напрежение от това на наличния хранящ източник. То е изградено на основата на симетричен автоколебателен мултивибра-

тор (транзисторите T_1 и T_2), към двата изхода на който са свързани ключовите транзистори T_3 и T_5 и диодната група D_1 и D_4 .

При включено хранящо напрежение E мултивибраторът непрекъснато генерира правоъгълни импулси, като

периодично единият от транзисторите T_1 и T_2 е наситен, а другият е запушен. Когато транзисторът T_1 е наситен, потенциалът на неговия колектор е нисък, в резултат на което транзисторът T_3 е запушен, а транзисторът T_5 е наситен. В същото време транзисторите T_2 и T_6



са запушени, а транзисторът T_4 е наситен. В този случай в т. A се получава нисък потенциал, в резултат на което кондензаторът C_3 започва да се зарежда през отпушения диод D_1 , като се стреми към стойността на захранващото напрежение E . Когато транзисторът T_1 се запуши, потенциалът на т. A става висок, диодът D_3 става проводим и на изхода на устройството се получава напреже-

ние, което е сума от напрежението върху кондензатора C_3 и напрежението в т. A .

Аналогично действува и дясната част на схемата, като във всеки момент от времето изходното напрежение $U_{изх}$ винаги е по-високо от захранващото напрежение E и по-ниско от удвоеното захранващо напрежение. Дори и на празен ход (без товар в изхода) поради протичането на обратните колекторни токове и спада на напреженията върху отпушените диоди и преходи на наситените транзистори напрежението в т. A и B е по-малко от захранващото напрежение E .

Предложената схема може да се използва за захранване на устройствата за зареждане на кадмиево-никелови акумулаторни батерии от автомобилни акумулатор в полеви условия. При товарен ток 150 mA и напрежение $E=12$ V се получава изходно напрежение 20 V. Желателно е честотата на мултивибратора да се избере по-висока, в противен слу-

чай влиянието на диодите е по-слабо и трябва да се използват кондензатори с голям обем, което води до увеличаване на обема на устройството. Освен това сигнали с ниска честота се филтрират по-трудно, което е от значение в случаите, когато пулсациите на изходното напрежение са нежелателни. При повишаване на честотата вместо обикновените изправителни диоди могат да се използват преходите база-колектор на българските германиеви транзистори.

Ако консумираната мощност е малка, транзисторите може да са маломощни, съпротивленията на R_1 и R_2 трябва да са по-големи, а кондензаторите на C_3 и C_4 — по-малки. Резисторите R_3 и R_4 се подбират така, че при изключване на C_1 или C_2 напрежението в колектора на T_1 и T_2 да е около 0,2 V. Ако е необходимо да се отстранят смущенията, които описаното устройство внася в захранващия източник, в схемата трябва да се свърже обикновен LC-филтър.

Техническа консултация по писма на читатели

Въпрос. Притежавам радиоприемник РС301. Възможно ли е монтирането на шумоподтискащо устройство от радиоприемник РС201?

Отговор. За реализирането на УКВ-стъпалото в радиоприемниците РС301

и РС201 е използвана платка ПП2, която за двата приемника има еднакви отвори, но различни фолийни картини.

Монтирането на елементите от платката на РС201 на тази на РС301 е възможно, ако се премахне фолийната картина в

зоната на интегралната схема и се свърже с проводници според опроводяването на платката на РС201. Трябва да се има пред вид, че кръговите кондензатори на бобините $L206$ и $L205$ са различни. Бобината $L207$ е с индуктивност 22 μ H — 80 нав., без феритна сърцевина.

● ● ●
Въпрос. Какъв е типът на интегралните схеми от статията „Десетканален честотен изравнител“, поместена в бр. 6/1980 г. Възможно ли е реализирането

на още два активни филтъра за честоти 16 Hz и 32 kHz и какви ще бъдат капацитетите за кондензатора C_5 ?

Отговор. Използуваните интегрални схеми са ОУ от типа 709. Реализирането

на два допълнителни активни филтъра за честоти 16 Hz и 32 kHz е възможно, като капацитетите на кондензатора C_5 са съответно 0,33 μ F и 220 pF.

Из чуждестранния печат

ЕЛЕКТРОННО ЗАРЧЕ ЗА ИГРА

Устройството на електронното зарче за игра има четири основни блока: генератор на импулси, брояч, преобразувател и поле за отчитане на резултата. Подобна структура има устройството, чиято схема е показана на фиг. 1. Интегралната схема $ИС_1$ е мултивибратор. Резисторите R_1 и R_2 осигуряват линейност на схемите B_1 и B_2 , които по този начин работят като линейни усилватели. И така имаме двустепенен линеен усилвател с фазово изместяване на 360° . За да се превърне този усилвател в нестабилно устройство, е въведена обратна

връзка през кондензатора C_1 . Мултивибраторът генерира импулси с честота около 10 kHz.

Изходните импулси от мултивибратора се отчитат от брояча, реализиран с интегралната схема $ИС_2$. Сигналите на изходите $A \div D$ на брояча циклично сменят нивото си, като това се повтаря на всеки шести входен импулс. След включване на захранващото напрежение от превключвателя K на изходите $A \div D$ на брояча се установява сигнал с ниско ниво. Първият импулс довежда до сигнал с високо ниво на изход A , а вторият

— на изход B . При третия импулс сигнал с високо ниво се наблюдава на изходите A и B . Четвъртият импулс предизвиква високо ниво на сигнала на изхода C . При петия импулс сигнали с високо ниво трябва да има на изходите A и C , но чрез общи връзки този сигнал достига и до входовете $R_{9(1)}$ и $R_{9(2)}$ на брояча $ИС_2$ и затова високо ниво на сигнала се наблюдава и на изходите A и D . Следващият импулс довежда всички изходи в изходното състояние, т. е. ниско ниво на сигнала. След това цикълът се повтаря (вж. таблицата).

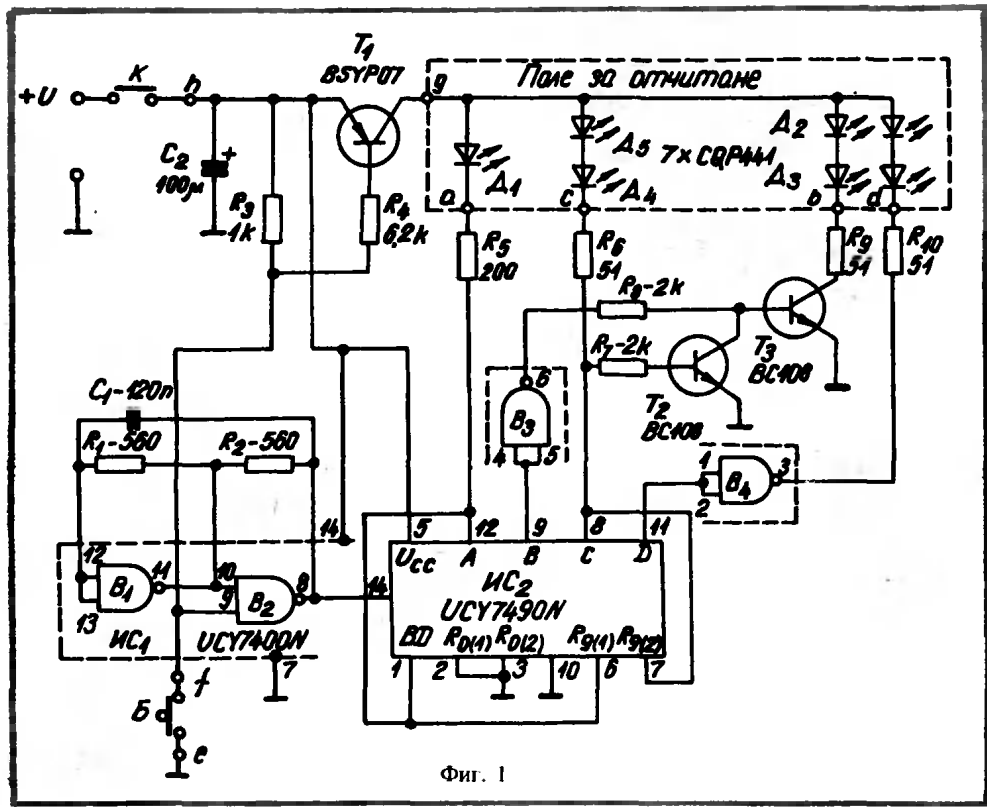
Задачата на преобразувателя (схемите B_3, B_4 и транзисторите T_2, T_3) е да преобразува сигналите от изхода на брояча така, че да се получат необходимите комбинации светвания на светодиодите.

Диодът D_1 се управлява непосредствено от брояча IC_2 и свети, когато на изхода A на брояча има сигнал с ниско ниво. Схемата B_3 и транзисторите T_2 и T_3 образуват разширена схема LUB, която задържа светенето на диодите D_2, D_3 само когато на изходите B и C има сигнал с ниско ниво. Сигнал с ниско ниво на изхода C предизвиква светене на диодите D_4 и D_5 . Диодите D_6 и D_7 в резултат на използването на НЕ—ИЛИ (схема B_4) светят, когато на изхода D на интегралната схема IC_2 има сигнал с високо ниво.

За да светят светодиодите $D_1 \div D_7$, съществуват и допълнителни условия. Транзисторът T_1 трябва да е отпушен, тъй като диодното поле за резултата е свързано към колектора на този транзистор. По време на отброяване от брояча IC_2 транзисторът T_1 е запушен и светодиодите $D_1 \div D_7$ не светят. По този начин е намалена консумацията на ток от батерията. Едва при включването на бутона B транзисторът T_1 се насища и светодиодите на резултатното поле се запалват. Комбинацията от сигналите, получени на изходите на брояча IC_2 , определя кои диоди ще светят.

Включването на бутона B блокира мултивибратора (схеми B_1, B_2) и нивата на сигналите на изходите на брояча остават такива, каквито са били в момента на включване на бутона. Големината на протичащия през диодите ток, а следователно и интензивността на светене на диодите, се определя от резисторите R_5, R_6, R_9 и R_{10} .

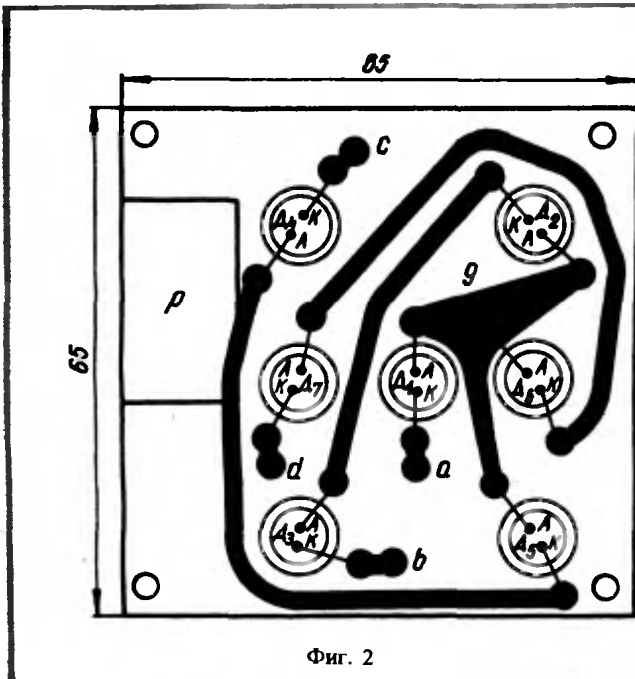
Елементите на устройството са монтирани на две печатни платки. Светодиодите на полето за резултати са монтирани на едната от платките (фиг. 2), а останалите части — на другата (фиг.



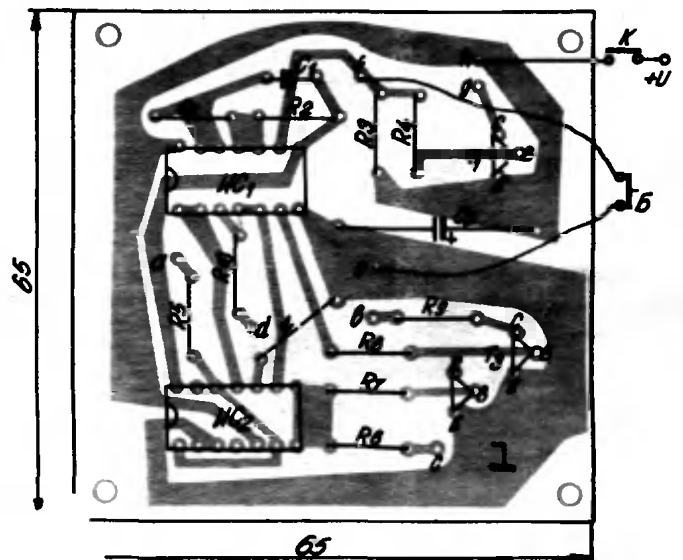
Фиг. 1

Таблица

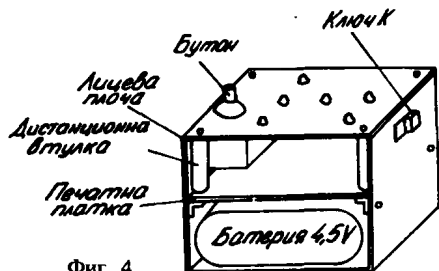
Пореден импулс	Състояние на изходите на брояча				Състояние на точките				Светещ диод при натиснат бутон Б
	A	B	C	D	a	b	c	d	
0	0	0	0	0	0	0	0	1	D_1, D_2, D_3, D_4, D_5
1	1	0	0	0	1	0	0	1	D_2, D_3, D_4, D_5
2	0	1	0	0	0	1	0	1	D_1, D_4, D_5
3	1	1	0	0	1	1	0	1	D_4, D_5
4	0	0	1	0	0	1	1	1	D_1
5	1	0	0	1	1	0	0	0	$D_2, D_3, D_4, D_5, D_6, D_7$
6	0	0	0	0	0	0	0	1	D_1, D_2, D_3, D_4, D_5



Фиг. 2



Фиг. 3



Фиг. 4

3). Точките на платките, отбелязани с еднакви букви, трябва да се съединят две по две.

Всички резистори, използвани в електронното зарче, консумират мощност 0,25 W.

Като бутон *Б* може да се използва

бутон от нощна лампичка, а превключвателят за включване на захранването *К* е плъзгач превключвател, който се използва в транзисторните радиоприемници или в калкулаторите.

Електронното зарче за игра работи нормално при напрежение от 4,0 до 5,5 V. В такъв случай може да се използва плоска батерия от 4,5 V. На фиг. 4 е показана примерна конструкция на зарчето.

При настройка на зарчето към кондензатора C_1 може да се включи паралелно кондензатор от 1000 μF , при което честотата на работа на мултивибратора се намалява до около 2 Hz и при заваряване на прехода колектор-емитер на транзистора T_1 се проверява опти-

чески правилно ли светят всички диоди.

Начин на игра с електронното зарче. С превключвателя *К* се включва захранването на зарчето. При натискане на бутон *Б* светват диодите, определящи хвърленото число. То зависи от нивото на сигналите на изхода на брояча ИС₂. Броячът работи с честота 40 kHz, т. е. в какво положение ще бъде спряен броячът и колко диода ще светят е случайна величина. След регистрирането на хвърленото число от играча бутонът *Б* се отпуска, т. е. броячът продължава да отброява до следващото натискане на бутон *Б*.

По материали на сн. „Radioelektronik“, бр. 4–5, 1982 г.

ИЗПОЛЗУВАНЕ НА ДВУЦВЕТНИ ИНДИКАТОРИ

Двухцветните индикатори са нов тип светодиодни индикатори, които имат характерни приложения. Освен това с тях могат да се индицират различни състояния. Така например с един двухцветен индикатор могат да се изразят по пет състояния: зелено продължително светене, зелено примигване, зелено-червено примигване, червено примигване, червено продължително светене.

Предимство на описаната схема (фиг. 1) е, че чрез един елемент могат да се индицират сравнително малки изменения, например на температурата, на напрежението на акумулаторна батерия при презареждане и пр. Преходът от една на друга индикация може да даде не само качествена, но и количествена оценка на промяната на състоянието. Освен това индицирането става по-лесно и удобно, тъй като вниманието се насочва само към един индикаторен елемент.

За да се реализира подобна индикация, е необходимо управление от логически възел. Предимство имат операционните усилватели, тъй като осигуряват съвместяване между TTL- и CMOS-елементи при едно захранващо напрежение.

Петте възможности на двухцветния индикатор се активират чрез сигнал с високо ниво на съответния вход. Индикаторните операционни усилватели *A* и *C* работят като диференциални усилватели. Разликата между напрежението на индикаторите и правоъгълното напрежение от мултивибратора се подава към операционния усилвател *B*. Операционният усилвател *D* работи като инвертор и компенсатор на фазово изместване. За да се получи продължително червено или зелено светене, мултивибраторът трябва да е в състояние високо или ниско ниво.

Схемата за управление е конструирана върху растерова платка (фиг. 2). Работното напрежение се наглася чрез предсъпротивления, например за 12 V. Вместо двухцветен диод могат да се използват два едноцветни диода с противоположно включване. Честотата на

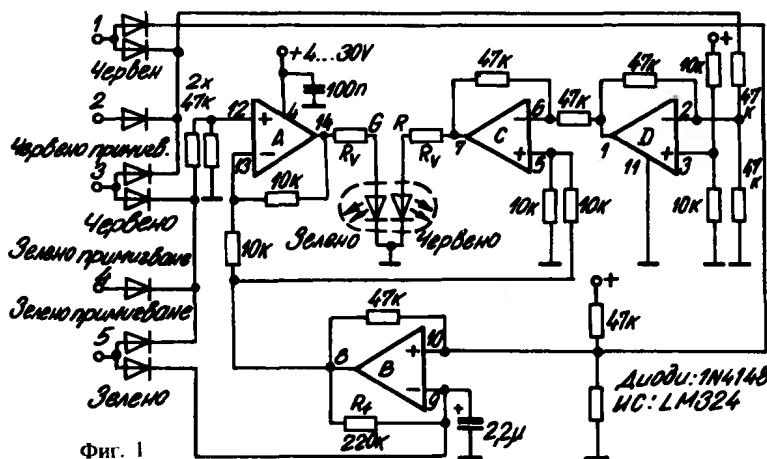
мигване може да се изменя чрез изменение на съпротивлението на резисторите R_1 .

Ако за управление се използват аналогови сигнали, подходяща е схемата за управление, дадена на фиг. 3. Чрез напрежителния делител, осъществен по-

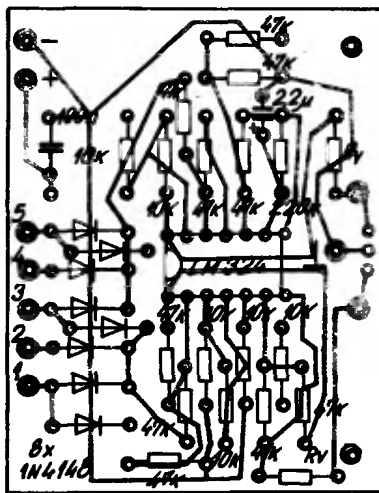
средством резистори $R_1 \div R_5$, се стабилизира напрежението на включване.

За отделянето на индикаторните вериги се използват транзистори.

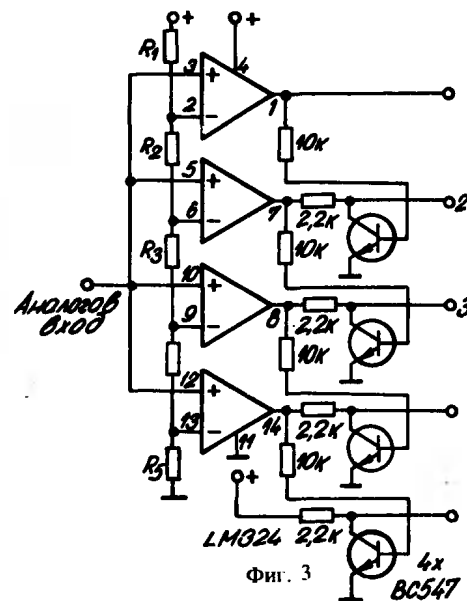
По материали на сн. „Funkschau“, бр. 4, 1983 г.



Фиг. 1



Фиг. 2



Фиг. 3

КАСЕТОФОНЪТ ЗА ВСИЧКИ

Издателство „Техника“ пусна от печат книгата „Касетофонът за всички“. Тя е написана на леснодостъпен език и представлява популярно издание, с което запълва една празнина в този вид техническа литература.

Включени са много полезни сравнителни таблици и диаграми, които ориентират читателите в голямото разнообразие от ленти, касети и касетофони.

Списъците на касетофони, радиокасетофони и касетни декае от различни типове и класи дават богата информа-

ция за експлоатационните и техническите характеристики на над 500 модела. Това помага на бъдещия купувач на този вид техника да направи правилен, съобразен с изискванията му избор.

Отделено е внимание и на някои технически новости, като системите за подтискане на шума High Com и Dolby C, системите за подобряване на динамичния обхват Dolby HX и Dyneq, автоматизираните системи за оптимизиране на работната точка и др.

Разбирайки затрудненията на масовия

потребител при проучването на проспектни материали, авторите са го облекчили, като са съставили терминологичен речник на специфичните термини, придобили международна употреба.

Поради огромното разпространение на касетните магнитофони в различни области на бита с тях работят хора с различно образование и техническа квалификация — практически всички. Затова и книгата е адресирана към широкия кръг потребители на касетофона.

Кратки съобщения

Роботи, способни да разпознават до 100 детайла. Новата робототехническа система, създадена от фирмата Intelledex Inc, може да се смята за универсална, т. е. съществува възможност един и същи робот да се програмира за извършване на много различни по същност операции. Новото изделие е наречено 605 и в неговия състав влизат контролер и робот — механична ръка с шест степени на свобода. Устройството е предназначено преди всичко за производство на електронно оборудване с малка маса. То съдържа допълнителна визуална система, която може да запомни параметрите на 100 различни детайла, и програмируем контролер.

Компютърният контролер е реализиран на базата на микропроцесора Intel 8086, в чийто състав влизат аритметичен процесор 8087, ПЗУ с капацитет 128 Кбайта, значителна периферна памет с възможност за разширяването ѝ чрез специални гнезда в компютъра.

Главният контролер е свързан с контролера на двигателя, в който се намират 12 микрокомпютъра Z8 на фирмата Zilog, по два на всеки от двигателите на механичната ръка. Един мик-

рокомпютър Z8 управлява стъпковия двигател, а друг реализира връзката с главния контролер на робота.

Главният контролер е свързан и с компютъра за защита на управлението от работните инструменти, построен на основата на микропроцесора Intel 8088, който управлява работните инструменти, приема сигналите от техните датчици и контролира състоянието на робота. Главният контролер притежава три специализирани входа (за обмен на данни с управляващия персонален компютър и за шлейфово включване на други работи).

Лесната работа с робота 605 се осигурява само от програмните, а не от апаратните средства на робототехническата система. Благодарение на специално създадения език Робот-Бейсик и с помощта на персонален компютър може лесно да се управлява роботът — манипулатор, изпълняващ практически всяка операция по изработката на изделия с малка маса.

Техническите условия на механичните възли на робота 605 с шест степени на свобода включват следните характеристики: точност на възвръщане в зададе-

ното положение до $\pm 0,025$ mm; точност на преместване относно калиброваната работна повърхност $+0,164$ mm/m; средна разрешаваща способност 0,0127 mm и товарна способност 2,23 kg при максимална скорост 1,02 m/s и удовлетворяване на всички технически условия или 5,25 kg при понижена скорост и частично влошени технически характеристики. (САЩ)

Еднокристален микрокомпютър с ПЗУ с капацитет 4 Кбайта. 8-разредният микрокомпютър M5M8050H—XXXP е разположен на един кристал и съдържа ПЗУ с капацитет 4 Кбайта, оперативна памет с капацитет 256 байта и схеми за прекъсване за гаймера — брояч.

При използване като управляващ процесор микрокомпютърът е с дължина на цикъла за изпълнение на инструкциите 1,36 μ s. Броят на основните машинни команди е 96, а броят на линиите вход/изход — 27. Осигурени са възможности за въвеждане на подпрограми в режим на очакване с малка консумирана мощност.

За работа на микрокомпютъра е необходим един захранващ източник с напрежение 5 V. (Япония)

Справочни данни

НОВИ ЕЛЕКТРОДИНАМИЧНИ ВИСОКОГОВОРТЕЛИ И ОЗВУЧИТЕЛНИ ТЕЛА

инж. Атанас Пачевуров

В бр. 10/1978 г. и бр. 1/1979 г. на списанието бяха публикувани технически данни за високоговорители и озвучителни тела, производство на завод „Гроздан Николов“ — Благоевград. По-долу ще дадем таблици за основните пара-

метри на новите изделия, които се произвеждат сега.

Типовото означение на високоговорителите е по БДС 4947—79. Състои се от букви и цифри. Първата буква *B* е високоговорител, втората буква озна-

чава формата на високоговорителя (*K* — кръгъл, *O* — овален), третата буква показва номиналния честотен обхват, за който е предназначен да възпроизвежда (*H* — нискочестотен, *C* — средночестотен, и *B* — високочестотен, за висо-

№	Тип	P_n , W	Z_n , Ω $\pm 15\%$	$F_{рез}$, Hz	$\geq \Delta F$, Hz	$\leq N$, dB	$\geq A$, PaW ^{-1/2}	Δh , %	Тип на магнита	Максимални размери, mm	Размери на закрепване, mm	Маса, kg
1	ВКН 0822	20	4	60_{-30}^{+10}	60—4000	12	0,4	5÷3	Б	125×125×60	100×100	0,980
2	ВКН 0832	20	8	60_{-30}^{+10}	60—4000	12	0,35	5÷3	Б	125×125×60	100×100	0,980
3	ВКН 0922	20	4	≤ 50	50—5000	12	0,4	3÷1	Б	160×160×75	4 отв. на $\varnothing 180$	1,2
4	ВКН 0932	20	8	≤ 50	50—5000	12	0,35	3÷1	Б	160×160×75	4 отв. на $\varnothing 180$	1,2
5	ВКН 1031	40	8	35 ± 10	40—4000	12	0,4	3÷1	А	$\varnothing 200 \times 122$	160×160	4
6	ВКН 1224	40	4	25 ± 5	25—4000	12	0,9	3÷1	Б	$\varnothing 315 \times 125$	8 отв. на $\varnothing 293$	4,3
7	ВКН 1234	40	8	25 ± 5	25—4000	12	0,9	3÷1	Б	$\varnothing 315 \times 125$	8 отв. на $\varnothing 293$	4,3
8	ВКН 1244	40	15	25 ± 5	25—4000	12	0,9	3÷1	Б	$\varnothing 315 \times 125$	8 отв. на $\varnothing 293$	4,3
9*	ВКН 1223	80	4	25 ± 5	25—4000	14	1,1	3÷1	А	$\varnothing 315 \times 159$	250×250	4
10*	ВКН 1233	80	8	25 ± 5	25—4000	14	1,1	3÷1	А	$\varnothing 315 \times 159$	250×250	4
11*	ВКН 1331	100	8	50 ± 20	50—1000	14	1,5	10	А	$\varnothing 436 \times 210$	8 отв. на $\varnothing 420$	10
12	ВКС 0722	20	4	—	800—5000	12	0,4	3÷1	Б	100×100×56	80 на 80	0,85
13	ВКС 0731	20	8	—	800—5000	12	0,4	3÷1	Б	100×100×56	80 на 80	0,85
14*	ВКС 2531	20	8	—	800—4000	12	0,35	3÷1	Б	$\varnothing 132 \times 57$	4 отв. на $\varnothing 120$	1,5
15	ВРС 0831	10	8	—	1000—10 000	12	0,5	4	Б	$\varnothing 132 \times 57$	80×125	0,5
16	ВРС 0841	10	15	—	1000—10 000	12	0,5	4	Б	100×160×63	80×125	0,5
17*	ВРС 5231	50	8	—	500—5000	14	1,6	10	А	680×636×170	660×150	8
18	ВКВ 0422	10	4	—	8000—20 000	14	0,3	3	А	$\varnothing 50 \times 31$	40×40	0,080
19	ВКВ 0432	10	8	—	8000—20 000	14	0,3	3	А	$\varnothing 50 \times 31$	40×40	0,080
20*	ВРВ 3731	50	8	—	2500—12 500	16	1,5	10	А	140×220×256	200×12	4,3
21*	ВРВ 3741	50	15	—	2500—12 500	16	1,3	10	А	140×220×256	200×120	4,3
22	ВО 0827	5	4	135 ± 25	100—12 500	16	0,55	4	без раз- сейване	100×160×64	80×125	0,600
23	ВК 0922	10	4	110_{-30}^{+10}	100—12 500	14	0,6	5;3	Б	160×160×75	4 отв. на $\varnothing 180$	1,1
24	ВК 0932	10	8	110_{-30}^{+10}	100—12 500	14	0,6	5;3	Б	160×160×75	4 отв. на $\varnothing 180$	1,1

Таблица 2

№	Тип	P_n , W	Z_n , Ω	ΔF , Hz	N , dB	A , PaW ^{-1/2}	Δh , %	Размери, mm	Маса, kg	Тип система и високоговорители
1	ОТМ1—03	20	4;8	80—16 000	12	0,4	3	305×210×210	5,5	двулентова с фазоинвертор ВКН 0822 ВВ 108 ВКН 0832 ВВ 1015
2	ОТМ1—12	30	4;8	80—16 000	12	0,3	3;1	470×200×260	9,5	трилентова затворен обем ВВК 201Б4; ВКС 138; ВКВ 0422—2 бр. ВВК 201Б8; ВКС 138; ВКВ 0422—2 бр.
3	ОТМ1—13	30	4;8	80—16 000	12	0,4	3;1	470×200×280	10	трилентова затворен обем ВВК 201Б4; ВКС 138; ВВ 108 ВВК 201Б8; ВКС 138; ВВ 1015
4	ОТС1—02	40	8	40—16 000	12	0,4	3;1	760×290×286	15	двулентова с пасивен излъчвател ВКН 1031; ВКВ 2531 — 2 бр.
5	ОТС1—03	40	8	50—16 000	12	0,4	3;1	800×250×250	15	двулентова с фазоинвертор ВКН 0922 — 2 бр.; ВКВ 2521 — 2 бр.
6	ОТГ1—05	80	8	40—25 000	12	0,5	3;1	1150×300×280	24	трилентова с фазоинвертор ВВК 201Б4 — 2 бр. ВКС 0722 — 2 бр. ВЛДД—40 — 2 бр.

коговорители за обща употреба буква не се поставя).

Първите две цифри показват размера на високоговорителя, даден в таблици в БДС 4947—79. За размер с пореден номер, по-малък от 10, първата цифра е нула. Следващата цифра показва номиналния размер на импеданса, даден в следния ред по БДС: 1 — 8 Ω ; 2 — 4 Ω ; 3 — 8 Ω ; 4 — 15 Ω ; 5 — 25 Ω ; 6 — 50 Ω . Последната цифра е номерът на разработката за определения типоразмер. Означението на № 14, 17, 20 и 21 е:

ВКС — високоговорител куполен средночестотен,
ВРС — високоговорител рупорен средночестотен,
ВРВ — високоговорител рупорен високочестотен.

Първите две цифри на тези високоговорители показват номиналния диаметър на сърцевината на магнитната система в mm (25, 52, 37). Следват номинален импеданс и пореден номер на разработката.

Означенията на параметрите в табл. 1 и 2 са:

P_n — паспортна мощност,
 Z_n — номинален импеданс,
 $F_{рез}$ — резонансна честота;
 ΔF — номинален честотен обхват;
 N — неравномерност на честотната характеристика в номиналния честотен обхват;
 A — характеристична чувствителност,
 dh — коефициент на хармонични изкривявания,
 A — лят магнит „Алнико“,
 B — оксиден магнит.

Позициите с индекс (*) ще се усвояват през 1983 г. Високоговорителите са в нормално климатично изпълнение.

Какво е характерно за новите високоговорители? Усвоени са нискочестотни високоговорители с малки размери и повишена мощност № 1, 2, 3, 4, с които могат да се произведат малогабаритни озвучителни тела за домашни нужди. Значително е завишена мощността на размер 200 mm № 5, а за размер 315 mm № 9 и 10 — и чувствителността, което позволява проектиране на озвучителни тела от Hi-Fi-клас с голяма динамика.

Усвоени са средночестотен № 12, 13 и високочестотен високоговорител № 18, 19 с намалени размери, с които се разширява пространствената характеристика и се повишава горната гранична

честота. С това се подобрява качеството на субективното възприемане.

Високоговорител № 22 е с магнитна система без разсейване, което позволява да се вгради в близост до елементи, чието нормално функциониране се влияе от присъствието на постоянно магнитно поле.

Високоговорителите № 11, 17, 20 и 21 са предназначени за озвучителни тела за оркестрова апаратура — отличават се с голяма мощност и висока чувствителност. При налична конструкция не е проблем да се реализира високоговорител с номинален импеданс 4, 8 и 15 Ω .

Типовото означение на озвучителните тела е също от букви и цифри:

— *OT* — озвучително тяло;
— букви, означаващи вътрешния обем: *M* — малко, *C* — средно, *G* — голямо;

— цифра, означаваща класа на тялото:
1 — първи, *2* — втори;

— две цифри, показващи поредния номер на разработката, като при номер, по-малък от 10, първата цифра е нула.

Забележка. В проект е за утвърждаване нова отраслова нормала, при която типовото означение за бъдещи разработки ще бъде изменено.

Характерното за новите озвучителни тела е значителното повишаване на паспортната мощност.

Озвучителното тяло *OTM1—12* е със светодиодна индикация, представляваща четиристъпален логаритмичен индикатор на мощност, вграден паралелно на входа на озвучителното тяло.

Озвучителните тела *OTC1—02*, *OTC1—03* и *OTG1—05* са с нов дизайн без класическа рамка с платно. Всеки високоговорител е оформен индивидуално чрез метална мрежа и декоративен пръстен.

В OTC1—02 е реализирано българско изобретение, което подобрява ефективното излъчване на сигналите с ниски честоти.

Озвучителното тяло *OTG1—05* е с вградена защита за високочестотните високоговорители и в него могат да се извършват корекции на честотната характеристика за средни и високи честоти до 6 dB, както и светодиодна индикация за претоварване по средни и високи честоти. Не трябва да смущава фактът, че понякога се получават различия между мощностите на озвучителните тела и тези на вградените в тях високоговорители. Това се дължи на преразпределение на мощностите от използването на разделителни филтри, стесняване на честотния обхват на високоговорителите в конкретни случаи, използване на по-високи импеданси при разлики в чувствителността, въвеждане на гасящи резистори, защита и т.н.

ПРИБЛИЗИТЕЛНИ СЪВЕТСКИ И БЪЛГАРСКИ АНАЛОЗИ НА НЯКОИ ГРАДИВНИ ЕЛЕМЕНТИ, ИЗПОЛЗУВАНИ В СХЕМИТЕ НА НАСТОЯЩИЯ БРОЙ

Елемент	Вид	Съветски аналог		Български аналог		Забележка
		пълен	приблизителен	пълен	приблизителен	
Транзистор	BC108	—	КТ342Б	2Т3108	—	за малощумящ усилвател
—“—	BC547	—	КТ325В	—	—	за ВЧ-усилвател
—“—	2Т3604	КТ316Б	—	2Т3604	—	маломощен, ключов
—“—	2Т3851	—	КТ349Б	2Т3851	→	за маломощен усилвател
—“—	2Т6551	—	КТ608А	2Т6551	—	средномощен, ключов
—“—	2Т6821	—	КТ361Д	2Т6821	—	—“—
—“—	BSYP07	—	КТ361Д	—	2Т6821	—“—
Диод	1N4005	—	КД205А	—	—	изправителен
—“—	1N4148	—	Д220Б	—	2Д5613	импулсен
—“—	2Д5605	—	Д220	2Д5605	—	импулсен
—“—	VQA13	—	АЛ102Б	—	—	червен светодиод
—“—	СQP441	—	АЛ102Б	—	—	—“—
Интегрална схема	μ A741	К140УД7	—	1У0741	—	операционен усилвател
—“—	SN7402	К155ЛЕ1	—	—	—	4 × 2-входови ИЛИ—НЕ
—“—	UCY7400	К155ЛА3	—	—	—	4 × 2-входови И—НЕ
—“—	UCY7490	К155ИЕ2	—	—	—	десетичен брояч
—“—	SN7490	К155ИЕ2	—	—	—	—“—
—“—	SN7442	К155ЛА7	—	—	—	дешифратор
—“—	SN7474	К155ТМ2	—	—	—	два D-тригера
—“—	SN74121	К155АГ	—	—	—	моновибратор
—“—	SN74192	К155ИЕ6	—	—	—	реверсивен брояч
Индикатор	VQB71	—	АЛ305А	—	—	седемсегментен индикатор



Комисията по предаване на ключ оценява манипулацията на състезателя Георги Ковачев — НРБ



Награждаване на индивидуалните победители при младежите:

- I място — м.с. Иван Георгиев — НРБ*
- II място — Ли Хи — КНДР*
- III място — Иван Панев — НРБ*

МЕЖДУНАРОДНИ КОМПЛЕКСНИ СЪСТЕЗАНИЯ ПО РАДИОМНОГОБОЙ „ДРУЖБА И БРАТСТВО — 83“

Награждаване на отборните победители при юношите:

I място — отборът на НРБ в състав: Димитър Димитров, Станислав Деянски и Крум Ефремов

II място — отборът на СССР в състав: Овчинников, Комаров и Шендра

III място — отборът на КНДР в състав: Зан Гуан, Ким Лен и Ли Он

Награждаване на отборните победители при младежите:

I място — отборът на НРБ в състав: м.с. Иван Георгиев, м.с. Иван Котев и Иван Панев

II място — отборът на КНДР в състав: Ли Хи, Ли Ир и Лю Сен

III място — отборът на СССР в състав: Смилак, Соколов и Отога



На международните комплексни състезания по радиомногобой „Дружба и братство — 83“, проведени от 19 до 27 август 1983 г. в Боровец, българският национален отбор по радиомногобой постигна отлични резултати. В нашата страна останаха преходните купи за жени, младежи и юноши, а мъжкият отбор зае второ място. Българският национален отбор завоюва 15 златни, 9 сребърни и 5 бронзови медала. На снимките показваме български състезатели в момент на обмен на радиограми с маломощни радиостанции.



Станислав Делянски



Красимира Григорова

*Димитър Димитров
— индивидуален победител
при юношите*



Христина Балканска

