



ИСКУССТВО

ПОЛЬЗОВАТЬСЯ АВТОМОБИЛЕМЪ

Свѣдѣнія о рулевомъ. — Поль-
зование механизмомъ автомо-
биля. — Ѣзда по улицамъ. —
Ѣзда по дорогамъ. — Мѣры
предосторожности.

139.45 / 1922

Съ 61
черте-
жами
и
рисун-
ками.

Fr. R. Kretzweidl
nim. ENSV Rfikkik
Raamatukogu

345.891

Съ приложениемъ
алфавитнаго указателя
статей.

124

Позднѣйшее
и
крупнѣйшее
изданіе.

Складъ изданія у НИК.
Орловскаго, С П Б., Вас.
Остр., 16 линія, д. № 27.
Тлф. 448-52.

221/2
1918/19

СОДЕРЖАНІЕ ГЛАВЪ.

Г л а в а I. Качества рулевого на автомобилѣ	1
Г л а в а II. Положеніе рулевого на коляскѣ и размѣщеніе частей кузова и управленія	11
Г л а в а III. Одежда рулевого	20
Г л а в а IV. Общія правила примѣненія механизмовъ автомобиля	37
Пускъ мотора въ ходъ	38
Занятіе рулевымъ своего мѣста и пользованіе рулемъ	45
Снятіе съ мѣста	49
Перемѣна передачъ и направленія хода	58
Задній ходъ	77
Максимумъ и минимумъ скорости	82
Тормаженіе	95
Остановка коляски	114
Вращеніе колесъ въ пустую	123
Скольженіе застопореннаго колеса	124
Боковой раскатъ или заносъ колесъ	124
Застреваніе колесъ	131
Сигналы	132
Г л а в а V. Общія правила управленія автомобилемъ.	
Поверхность дороги	147
Ѣзда: на подъемѣ, на спускѣ, скатываніе или скатъ	167
Поворотъ (виражъ)	179
Скращеніе	207
Обгонъ	228
Г л а в а VI. Въ городахъ.	239
Первоначальное обученіе ѣздѣ въ городахъ	239
Необходимость въ хорошемъ расположеніи духа и вѣжливости	244

Необходимость соблюденія установленныхъ правилъ и внимательнаго изученія особенностей уличнаго движенія. Нажимъ тормаза вмѣсто гудка.	249
Опасное положеніе пѣшехода, потерявшаго увѣренность въ своихъ дѣйствіяхъ	254
Омнибусы и ихъ измѣненія направленія	256
Трамваи и ихъ станціи посреди дороги	260
Извозчичьи экипажи, ищущіе нанимателей	259
Глава VII. Въ дорогѣ.	265
Моторъ дымить	265
О сравнительныхъ величинахъ передачъ	266
Безшумность работы	267
Работа мотора при холостомъ ходѣ	268
Съемка коляски съ мѣста	271
Работа новаго мотора	274
Сущность тормаженія; измѣны тормазовъ	276
Раздавленные куры и др. существа	280 (и 287)
Встрѣчныя повозки	282
Перемѣны передачъ при подъемахъ	284
Отношенія къ живымъ существамъ	292
Глава VIII. Неправильности и мѣры предосторожности. Главныя неправильности, которыхъ слѣдуетъ избѣгать	297
Общія мѣры предосторожности	302
Кромѣ того помѣщены фотографіи, изображающія примѣненія правилъ осторожной ѣзды и послѣдствія неправильной ѣзды.	
Перечень рисунковъ	III
Алфавитный указатель статей	V

Перечень рисунковъ.

1. Неправильная посадка рулевого.
2. Схема главныхъ измѣреній, какія слѣдуетъ осуществить на коляскѣ, чтобы обезпечить комфортъ рулевому.
3. Уголъ, образованный рулевой колонкой и передней доской въ нѣкоторыхъ извѣстныхъ автомобиляхъ.
4. Очень неудобная посадка рулевого.
5. Схема правильной посадки рулевого на автомобиль.
6. Схема положенія рукъ на руль автомобиля.
7. Правильный пріемъ для начала поворота рукоятки пуска въ ходъ.
8. Неправильный пріемъ того же.
9. Перемѣна направленія коляски.
10. Схематическое объясненіе дѣйствія „коробки скоростей“ для перемѣны передачъ.
11. Отношеніе скоростей вращенія рабочаго и передаточнаго валовъ коробки скоростей, въ зависимости отъ зацѣпленія той или другой пары шестеренъ.
12. Формы зубцовъ на шестерняхъ для перемѣны передачъ.
13. Нѣкоторыя системы устройства доступовъ между зубцами.
14. Содѣйствіе рулевого къ успокоенію лошади встрѣчнаго экипажа.
16. Уваженіе мѣстныхъ обычаевъ.
16. Переѣздъ черезъ лоточекъ, пересѣкающій дорогу наискось.
18. Переѣздъ черезъ желѣзнодорожныя рельсы.
19. Рельсы лежащія не на уровнѣ мостовой.
20. Вершина подъема, закрывающая противоположный спускъ.
21. Дѣйствіе центробѣжной силы на поворотѣ.
- 22, 23. Ызда по извилистымъ дорогамъ.
24. Примѣръ очень опаснаго поворота, но на первый взглядъ вполнѣ безопаснаго.
25. Движенія коляски, необходимыя при слишкомъ крутомъ поворотѣ.
26. Рядъ послѣдовательныхъ поворотовъ.
27. Полузакрытый поворотъ.
28. Закрытый поворотъ.
29. Случай неизбѣжности столкновенія, если хоть одинъ рулевой неостороженъ.
30. Уклонъ дороги, невидимый за переваломъ.
31. Скрещеніе двухъ автомобилей, раздѣленныхъ движущимся препятствіемъ.

32. Три случая стѣсненнаго проѣзда при скрещеніяхъ.
- 33, 34. Определеіе: который изъ двухъ автомобилей долженъ задержаться на перекресткѣ.
- 34 а. Первенство принадлежитъ болѣе широкой дорогѣ.
35. Поворотъ подъ прямымъ угломъ въ селеніи.
- 35 а. Схематическое изображеніе одного столкновенія автомобилей, окончившагося катастрофой.
36. Встрѣча двухъ автомобилей подъ прямымъ угломъ.
37. Загроможденіе городскихъ улицъ паровыми трамваями. Станція на самой дорогѣ.
- 38 а и 38 б. Остерегайтесь угловъ главныхъ городскихъ артерій.
39. Остерегайтесь большихъ, почти пустыхъ площадей.
40. Никогда не обгоняйте другой экипажъ справа.
41. Хорошій рулевой не долженъ относиться пренебрежительно къ лошадямъ и никогда не долженъ обрѣзать дорогу упряжнымъ коляскамъ.
42. Неправильная ѣзда ради сокращенія пути.
43. Встрѣчи съ автобусами.
44. Затрудненіе при одновременномъ скопленіи трамваевъ, экипажей и автомобилей.
45. Закупориваніе главныхъ артерій рельсовыми автобусами.
46. Въѣздъ въ селеніе.
47. Лотокъ для воды поперекъ дороги.
48. Проѣздъ подъ мостомъ.
49. Скрещеніе дорогъ подъ прямымъ угломъ.
50. Отрядъ кавалеріи на дорогѣ.
51. Животныя на обочинахъ дороги.
52. Ѣзда по бечевникамъ вдоль каналовъ.
53. Предосторожности при встрѣчахъ въ ослами.
54. Какъ поступать при встрѣчахъ съ ломовиками.
55. Какъ поступать при встрѣчахъ со стадомъ рогатаго скота.
56. Какъ поступать въ горныхъ дорогахъ занятыхъ стадами овецъ.
57. Случай, когда обязателенъ сигналъ гудкомъ.
58. Примѣръ дороги, благопріятный для самыхъ большихъ скоростей.
59. Примѣръ моста—ловушки, въѣзжать на который нужно осмотрѣвшись.
60. Дорога, благопріятная для самыхъ большихъ скоростей.
61. Пустынная и прямая дорога.

Алфавитный указатель статей, помещенных в сочинении „Искусство пользоваться автомобилем“.

БОДРИ де СОНЬЕ.

	Стр.
Б	
Безшумность пуска въ ходъ	44
работы мотора	50, 267
Боковой раскатъ или заносъ колесъ	124

В	
Взятіе съ мѣста; пускъ газа	54
на какой передачѣ	55
Вращеніе колесъ въ пустую	123

Д	
Дорога; свойства поверхности	147
вліяніе поверхности при поворотахъ	186
предосторожности на хорошей дорогѣ	150
уваженіе обычаевъ	151
поперечныя канавки	153
колеи	155
железнодорожные переѣзды	157
возвышающіяся препятствія	158
рельсы трамвайныя	160
щебень	163
(на дорогѣ)	265
Моторъ и передача	265
Стукъ въ моторѣ	273
Проѣздъ подъ мостомъ	270
Обращеніе съ новымъ моторомъ, необработаннымъ	274
Сигналы	276
Тормаженіе	277
Осторожность на дорогахъ	280
Живыя существа на дорогѣ	287
Мысли дѣльнаго рулевого	292

З	
Задній ходъ	78
на уклонѣ	81
Застрѣваніе, или отклоненіе направленія колесъ	131

VI

И

Измѣренія (какія слѣдуетъ осуществить на коляскѣ, чтобы обезпечить комфортъ рулевому)	15
Инстинктъ (механической)	7

К

Коляска (хорошо выработанный типъ)	13
--	----

М

Мѣры предосторожности	302
(Уходъ за коляской—4 совѣта. На ходу—4 совѣта. Снабженіе—8 совѣтовъ).	

Н

Нарукавники	29
Наушники	35
Неправильности, которыхъ слѣдуетъ избѣгать: въ гаражѣ, при остановкѣ и взятіи съ мѣста (27 неправильностей)	296
въ деревнѣ (4 неправильности).	
Ноги (положеніе на педаляхъ)	23
(одежда и обувь для нихъ)	31

О

Обгонъ	227
кто долженъ уступать дорогу	228
„глухого“ автомобиля или экипажа	232
идущихъ пѣшкомъ	235
на поворотѣ	236
Одежда рулевого	29
развѣвляющаяся (шарфы, пелерины и пр.)	33
Опьяненіе рулевого (Опасность даже легкаго затуманенія)	8
Остановка коляски; теорія	114
практика	117
Огни	35

П

Педали (форма и размѣры)	23
Передъ поѣздкой (разсаживаніе сѣдоковъ въ коляскѣ)	41
Переменная передача. Плавность	75
Безшумность	75
Въ зависимости отъ уклоновъ дороги	74
Зубцы шестеренъ	67
Условія легкости перемѣны	64
Сущность ея	58

VII

Перчатки	31
Поворотъ; коляски	46
дороги	179
вліяніе поверхности дороги	186
какъ брать ихъ	188
зависимость отъ крутизны поворота	193
повертываніе на узкомъ крутомъ поворотѣ	194
послѣдовательные повороты	197
полузакрытый	199
закрытый	202
уклонъ за переваломъ	205
Подъѣмы (ѣзда на подъемѣ)	167
Положеніе (рулевого на коляскѣ)	11
Посадка рулевого, (удобная)	21
Приборы управленія (переставные)	25
Пускъ мотора въ ходъ	38—45

P

Разсѣпленіе	69
Руки (положеніе на рулевомъ колесѣ)	22
Рулевое колесо (разстояніе отъ рулевого) (устройство)	22 23
Рулевой; занятіе имъ своего мѣста	45

C

Свойства управленія (отличающія одного рулевого отъ другого)	9 9
Сигналы: голосомъ	133
гудкомъ	136
сиреной	142
движеніями	144
свѣтовые	145
Скатъ впередъ	173
назадъ	177
Снятіе съ мѣста; плавное	49
Скорость вращенія мотора наибольшая	87
наименьшая	91
Скорость нормальная вращенія мотора	82
Скольженіе застопореннаго колеса	124
Скрещеніе	207
предосторожности при скрещеніи	209
какая коляска должна проѣхать раньше	211
при стѣсненномъ проѣздѣ	212
на спускѣ съ горы	214
съ повозкой, запряженной животными	215
колясокъ на скрещеніи дорогъ	217

VIII

Спуски (ѣзда на спускѣ)	171
Сцѣпленіе рѣзкое	50
Сцѣпленіе	71

Т

Тормаженіе; сущность	95
цѣнность	99
постепенность	101
правильность	103
моторомъ	109

У

Улицы; первые опыты ѣзды	239
загроможденіе трамваями	240
углы и площади	242
съемка съ мѣста	244
отношеніе рулевого къ находящимся на ули- цахъ	245
площадки пѣшеходовъ	252
пѣшеходы	254
омнибусы	256
трамваи	260

Х

Хладнокровіе (что такое хладнокровіе)	1
(признаки отсутствія хладнокровія)	5

Ц

Центробѣжная сила (вліяніе ея при поворотахъ)	180
---	-----



ЧАСТЬ ПЕРВАЯ.

РУДЕВОЙ.

ГЛАВА ПЕРВАЯ.

Качества рулевого на автомобилѣ.

Важнѣйшее качество—хладнокровіе.—Что такое хладнокровіе?—Примѣры недостатка хладнокровія. — Второстепенное качество—механической инстинктъ. — Прирожденные качества.

Прежде чѣмъ приступить къ разсмотрѣнію, ка-кимъ указаніямъ долженъ слѣдовать автомобилистъ, чтобы наилучшимъ образомъ использовать свою машину и вмѣстѣ съ тѣмъ уважать неотъемлемыя права другихъ лицъ, пользующихся той же дорогой, я попытаюсь обрисовать качества, которыми каждый автомобилистъ долженъ обладать.

Идеальный автомобилистъ долженъ бы заключать въ себѣ такое соединеніе мысли разныхъ достоинствъ и качествъ, что я никогда не рѣшусь перечислить ихъ всѣ?

Читатели могли бы тогда вывести заключеніе, что надо быть полубогомъ, чтобы считать себя вправѣ взяться за управленіе автомобилемъ.

Но вѣдь каждодневно среди элегантныхъ владѣльцевъ автомобилей, обычныхъ механиковъ или шофферовъ таксомоторовъ — мы встрѣчаемъ умы крайне далекіе отъ божественности! И однако, автомобили существуютъ и ѣздятъ!

Конечно, править автомобилемъ, въ прямомъ смыслѣ этого слова, совсѣмъ нетрудно. Самый недалекій человѣкъ сумѣетъ повернуть рулевое колесо направо, чтобы повернуть автомобиль направо, и сумѣетъ нажать тормазную педаль для остановки автомобиля.

Въ этомъ отношеніи, управленіе автомобилемъ даже легче, чѣмъ хромой лошадыю, такъ какъ лошадь хоть и хромая, но все же иногда обладаетъ строптивымъ норовомъ и можетъ испугаться, тогда какъ у автомобиля нѣтъ ни злости ни нервовъ.

Но счесть себя автомобилистомъ, лишь успѣвъ постичь эти начальныя свѣдѣнія труднаго искусства управленія автомобилемъ, это тоже, что счесть себя піанистомъ, лишь научившись играть однимъ пальцемъ какой-нибудь простенькій мотивъ.

Мнѣ повѣрять, что изъ числа многихъ, непрестанно проѣзжающихъ по дорогамъ, удачно избѣгающихъ столкновенія съ людьми и деревьями, мало найдется такихъ, которые съумѣли бы получить отъ освѣдомленныхъ экзаменаторовъ лестное названіе автомобилиста.

Люди, управляющіе автомобилями, въ массѣ своей далеки отъ совершенства. Изъ числа 50 ѣздоковъ-любителей автомобиля и 50 шофферовъ таксомоторовъ, которыхъ я поинтересовался раскритиковать, я встрѣтилъ только 6, которые казались вполнѣ

усвоившими все, что касается умѣнія ѣздить на автомобиль; затѣмъ 15 не достигли совершенства, но въ допустимой степени. Остальные, т. е. 79, или были нервны и подвержены несоотвѣтственнымъ рефлексамъ, какъ только появлялось передъ ними малѣйшее препятствіе, или же становились почти безсознательными подъ вліяніемъ вреднаго воздѣйствія быстроты на ихъ психику, или же состояли изъ самыхъ грубыхъ невѣждъ въ области механики и баллистики.

Итакъ, если основываться на моей маленькой статистикѣ, я прихожу къ заключенію, что четыре пятыхъ изъ числа современныхъ автомобилистовъ *) являются опасными. Тѣмъ не менѣе автомобили все же продолжаютъ ѣздить. Но я не противорѣчу себѣ здѣсь! Но дѣло въ томъ, что, если умѣніе ѣздить не совершенствуется такъ скоро, если точныя правила, выработанныя здравымъ смысломъ и опытомъ, не принимаются въ короткое время большинствомъ и не становятся какъ бы повсемѣстнымъ закономъ, то земля отъ этого не перестанетъ вращаться, но на ней воцарится девизъ „спасайся, кто можетъ!“ и процессъ распространенія автомобилизма будетъ справедливо сопутствоваться проклятіями.

Изь того нагроможденія качествъ, которыхъ я хотѣлъ бы видѣть собранными въ лицѣ автомобилиста, я остановлю ваше вниманіе на двухъ, которыя, по правдѣ, заключаютъ въ себѣ и всѣ остальные.

* * *

*) Относится ко времени составленія этой книги.

Первое изъ нихъ, важнѣе чѣмъ второе, это качество прирожденное. Имъ или обладаютъ, или не обладаютъ. Можно приобрести поверхностную окраску этого качества подъ вліяніемъ сильной воли и практики; но все же, при первомъ серьезномъ происшествіи, это поверхностное приобретене исчезаетъ. Оно прочно только тогда, когда оно прирожденно. Это качество является даромъ природы, это *хладнокровіе*.

Обладать хладнокровіемъ, это значить обладать достаточной властью надъ своими нервами, чтобы никакое впечатлѣніе не ускоряло бы ихъ дѣйствія, *не разогрѣвало бы кровь*; чтобы сердце работало не быстрѣе обычнаго и не вызывало бы прилива крови къ головѣ, приводящаго къ мозгу по кровеноснымъ сосудамъ таранный ударъ, сбивающій моментально съ толку. Быть хладнокровнымъ, это значить всегда и во всемъ оставаться господиномъ надъ собой.

Обладать хладнокровіемъ, это не значить быть осторожно-боязливымъ. И тѣмъ болѣе это не значить быть смѣльчакомъ. Робертъ Діэдоннэ весьма хорошо написалъ по этому поводу: „Если излишекъ благо-разумной осторожности указываетъ лишь на посредственность спортивныхъ качествъ, то излишекъ смѣлости указываетъ на неоспоримое отсутствіе хладнокровія, такъ какъ очень существенна разница между отвагой и хладнокровіемъ. Этимъ именно качествомъ обладаетъ тотъ, кто при всякихъ неожиданныхъ случаяхъ послѣдетъ найтись, чтобы побороть опасныя проявленія растерянности отъ неожиданности. При хладнокровіи соображеніе дѣйствуетъ безъ замедленія и противопоставляетъ неожиданнымъ опасностямъ опре-

дѣленные рѣшенія. Смѣлость, напротивъ, не обуславливаетъ полнаго спокойствія; напротивъ, она выказываетъ вліяніе нежелательной нервозности и, если ловкость и отвратить иной разъ результаты этого недостатка быстроты соображенія, то не слѣдуетъ полагать, что она способна побороть всѣ опасныя случайности“.

Вотъ это и позволяетъ мнѣ заклеить, какъ они того заслуживаютъ, этихъ столь многочисленныхъ автомобилистовъ, управляющихъ „съ трескомъ“, и для коихъ высшее искусство заключается *въ удачныхъ штукахъ*, въ томъ чтобы вплотную пробраться между двумя колясками, обрѣзать носъ лошадямъ, и повсюду появляться въ видѣ чего то устрашающаго, сейчасъ же затѣмъ исчезающаго въ тучахъ пыли.

Нѣтъ словъ для выраженія того презрѣнія, съ которымъ я отношусь къ такимъ, не владѣющимъ собой, подчиняющимся глупому мелочному тщеславію или вліянію стакана вина! Это самые опасные враги автомобилизма.

Отсутствіе хладнокровія именно и служитъ причиною проявленія дурныхъ качествъ правящаго коляской.

Слѣдуетъ признать указаніемъ недостаточной выдержки автомобилиста:

— если онъ раздражается на сторожа шлагбаума, вѣрно исполняющаго правила, быть можетъ и глупыя иногда (къ тому же надо быть достаточно компетентнымъ, чтобы доказать это), но все же правила;

— если онъ бѣснуется передъ стадомъ, идущимъ посреди дороги (автомобиль никогда не будетъ имѣть возможность превратить коровъ въ ласточекъ, исчезающихъ при первомъ звукѣ гудка);

— если онъ невоздержанъ на языкъ съ возницами, медленно освобождающими проѣздъ, или заснувшими на возахъ, и съ неосторожными дѣтьми на дорогахъ;

— если онъ отвѣчаетъ на бранныя слова встрѣчныхъ;

— если онъ раздражается на какую-нибудь часть механизма, на пневматикъ, на осѣчки въ моторѣ.

Перечень обстоятельствъ, при которыхъ автомобиль долженъ оставаться невозмутимъ, былъ бы очень длиненъ!..

Въ этихъ случаяхъ, впрочемъ, прирожденное хладнокровіе можетъ быть замѣнено усиліемъ воли. Но напротивъ, тамъ, гдѣ вовсе нѣтъ возможности приложить заранѣе обдуманное усиліе воли, насколько хладнокровіе является цѣннымъ и незамѣнимымъ качествомъ въ тѣхъ случаяхъ, когда является неожиданное затрудненіе, опасность; когда остается только часть секунды для того, чтобы поспѣть отвратить, и инстинктъ моментально съ точностью опредѣлить, какъ поступить, и сохранить обычное спокойствіе для исполненія своего рѣшенія!

На этомъ столь рѣдкомъ качествѣ основывается почти всецѣло умѣніе ѣздить на автомобилѣ. Обладая непогрѣшимымъ хладнокровіемъ, точно опредѣляютъ, годится ли дорога для стоверстной скорости, точно опредѣляютъ, когда становится безуміемъ состязаться въ скорости, если по дорогѣ ѣдетъ встрѣчная по-

возка; точно опредѣлить длину пробѣга; или важность причины остановки машины; точно отдѣлить возможное отъ невозможнаго. И всегда выходить изъ затрудненія, не переставая въ то же время улыбаться.

* * *

Если хладнокровіе является первѣйшимъ и самымъ драгоцѣннымъ изъ качествъ, которыми долженъ обладать автомобилистъ, то *механическій инстинктъ* безусловно занимаетъ слѣдующее за нимъ мѣсто.

Тотъ, кто не умѣетъ какъ слѣдуетъ вбить гвоздь, и ударяетъ по рукѣ молоткомъ, кто не умѣетъ вывинтить винтъ, не оцарапавъ деревянныхъ частей, въ которыя онъ ввинченъ, кто не можетъ самъ уразумѣть, какими обычными инструментами и какъ пользоваться, тотъ никогда не станетъ хорошимъ автомобилистомъ. Это служить мѣриломъ его непригодности для пользованія автомобилемъ.

Тотъ же, кто, напротивъ, любитъ изощряться въ примѣненіи инструментовъ и если онъ привыкъ обращаться съ молоткомъ, отверткой и напильникомъ, онъ станетъ хорошимъ механикомъ — но все-же при обязательномъ условіи, что онъ будетъ обладать и самымъ драгоцѣннымъ качествомъ — хладнокровіемъ.

Если онъ охотно пользуется ручными инструментами и, еще лучше, если онъ спеціально занимается механическимъ дѣломъ, онъ будетъ хорошимъ автомобилистомъ, такъ какъ онъ будетъ понимать свою машину, будетъ заботиться о ней, какъ о деликатномъ существѣ, будетъ привязанъ къ ней, будетъ

знать, какія усилія она можетъ выдержать и какихъ не сможетъ.

Мнѣ не придется доказывать, что хорошій автомобилистъ будетъ знать свою машину въ мельчайшихъ подробностяхъ. Никакая часть не должна оставаться для него таинственной. Никакой способъ регулировки или разборки какой бы то ни было части не долженъ оставаться для него неизвѣстнымъ.

* * *

Какихъ еще качествъ потребуемъ мы отъ хорошаго автомобилиста.

Собственникъ коляски или его механикъ, онъ не долженъ имѣть слабость къ спиртнымъ напиткамъ. Онъ будетъ остерегаться поѣздокъ послѣ веселой трапезы; онъ будетъ остерегаться горячительныхъ напитковъ, поспѣшно глотаемыхъ для подкрѣпленія; маленькіе стаканчики ихъ и даже горячій грогъ, которій пьютъ, чтобы согрѣться, не приносятъ пользы, такъ какъ, быстро распространившись въ организмѣ, они производятъ нѣкоторое затменіе въ мозгу, уничтожая вмѣстѣ съ тѣмъ и хладнокровіе, а все это вмѣстѣ легко сбиваетъ автомобиль съ дороги. И я настаиваю на томъ, что даже одинъ маленькій стаканчикъ, въ особенности спѣшно выпитый, можетъ оказаться роковымъ. Хотя онъ и не производитъ полного опьяненія, а лишь нѣкоторое отуманеніе, кратковременное затемнѣніе, совершенно незамѣтное, если вамъ предстоитъ продолжать разговоры за обѣденнымъ столомъ, но, если управлять автомобилемъ, могущее

повести къ катастрофѣ. На памяти у всѣхъ много такихъ случаевъ, кончившихся одни болѣе или менѣе благополучно, а другіе искалѣченіемъ и смертью.

Автомобилистъ долженъ легко переносить усталость, холодъ и жару. Ссадина не взволнуетъ его, а мошка, попавшая въ глазъ, не заставитъ его забыть объ управленіи коляской.

Онъ всегда найдетъ, какъ поступить въ затруднительномъ случаѣ, не колеблясь. Онъ никогда не скажетъ: «что намъ теперь дѣлать?»

Наконецъ, хорошій автомобилистъ обладаетъ еще какими то качествами, проявляющимися исключительно при управленіи автомобилемъ. Напр. ѣхать въ автомобилѣ, управляемомъ такимъ то автомобилистомъ бываетъ пріятнѣе чѣмъ въ автомобилѣ, управляемомъ другимъ, несмотря на то, что этотъ послѣдній управляетъ хорошо и согласно самымъ строгимъ правиламъ.

Каждый хорошій автомобилистъ обладаетъ своимъ стилемъ, такъ какъ у cadaго свой свойственный ему характеръ. Встрѣчаются автомобилисты, которые, управляя автомобилемъ, совмѣщаютъ въ этомъ управленіи и энергію и мягкость. Каждое его дѣйствіе закончено, связано съ другими его дѣйствіями, но такъ, что переходъ отъ одного дѣйствія къ другому незамѣтенъ; это потому, что рѣшенія молниеносны и мускулы исполняютъ ихъ безъ задержекъ въ мозгу.

Другіе очень ловки въ управленіи, но вмѣстѣ съ тѣмъ нервны. Ихъ управленіе сухо, и даже немного рѣзко. Они управляютъ хорошо, но не производятъ пріятнаго впечатлѣнія.

Благодаря автомобилю быстро обнаруживается характеръ и даже душевное состояніе автомобилиста, такъ какъ автомобиль состоитъ изъ очень чувствительныхъ приборовъ, какъ напр. ускоритель, сцепленіе, управленіе, тормаз, воздѣйствіе которыхъ на коляску измѣняется весьма легко и управленіе коими, у опытнаго автомобилиста, производится почти всецѣло рефлексивно, т. е. почти безсознательно. Поэтому, со стороны можно по тому, какъ управляютъ коляской, заключить, каковъ характеръ автомобилиста: веселый или печальный, грубъ онъ или деликатенъ.

ГЛАВА ВТОРАЯ

Положеніе рулевого на коляскѣ и размѣщеніе частей кузова и управленія.

Чтобы хорошо править автомобилемъ, необходимо, чтобы положеніе автомобилиста было согласовано съ размѣщеніемъ частей коляски и чтобы сидѣть было удобно.

Кажется невѣроятнымъ, что эта истина требуетъ напоминанія, кажется невѣроятнымъ, что конструкторы и каретчики не сговорились съ самага начала о способахъ выполнить эти условія удобства; ихъ нельзя не назвать существенными.

Надо полагать, что люди не измѣнились въ конструкціи своего тѣла въ теченіи пятнадцати лѣтъ во время которыхъ строились автомобили! Однако, все еще не существуетъ, какъ бы это можно было предполагать, установленныхъ относительныхъ размѣровъ и правилъ размѣщенія, обусловливающихъ удобное положеніе автомобилиста.

Попробуйте сѣсть у руля на двадцати различныхъ коляскахъ. Въ одной коляскѣ руль жметъ вамъ о колѣни. Въ другой, онъ угрожаетъ вашему подбородку. Въ третьей, онъ приходится чуть не на высотъ живота. Въ четвертой, сидѣніе до того мало (иногда



Рис. 1.—Каррикатурно-неправильное размѣщеніе сидѣнія и руля.

до 40-42 сантиметра), что оно не можетъ выполнить своего назначенія. Въ пятой, педали такъ придвинуты къ сидѣнію, что, прежде чѣмъ нажать на нихъ, необходимо отодвинуть ногу назадъ. Въ шестой, педали расположены такъ высоко, что рулевой какъ бы сидитъ на корточкахъ! Изъ

числа испытанныхъ мною колясокъ найдется десятокъ, лишенныхъ всякаго комфорта *), а въ пяти кое что хорошо, а кое что дурно.

Какимъ образомъ автомобилистъ, сидящій на концѣ сидѣнія, съ колѣнями, поднятыми благодаря высокому положенію педалей, и упирающимся въ грудь рулемъ,

*) Въ послѣднее время строители обратили особенное вниманіе на комфортъ.

сможетъ своевременно пользоваться всѣми рукоятками, которыя ктому же размѣщены варварскимъ конструкторомъ изъ за простой экономіи *подъ* рулевымъ колесомъ?

Какимъ образомъ этотъ, подвергнутый пыткамъ, сможетъ безъ затрудненія мѣнять скорости и съ увѣренностью, безъ опозданія, дать потребный нажимъ тормазы?—Такая коляска *ломаетъ правящаго ея*, придавая ему некрасивый виль, и отнимая у него ловкость. Поэтому, чтобы автомобилистъ правилъ „чисто“ и изящно, нужно *прежде всего дать ему хорошо выработанный типъ коляски*.

Подъ этимъ выраженіемъ „хорошо выработанный“ слѣдуетъ подразумѣвать не то, что коляска хорошо рассчитана въ смыслѣ прочности и тщательно изготовлена — основное условіе постройки — но, что типъ остова и кузова въ точности отвѣчаетъ тѣмъ заданіямъ, для которыхъ построена коляска. Всегда полезно будетъ при заказѣ остова опредѣлять его длину, ширину, а также силу мотора и относительное размѣщеніе частей. Въ настоящее время многіе фабриканты строятъ опредѣленные типы колясокъ, причѣмъ всѣ составныя части выдѣлываются въ большомъ количествѣ, такъ что остовы ихъ трудно или вообще нельзя измѣнять. Но кузова, т. е. то или другое размѣщеніе сидѣній почти всегда можетъ быть измѣнено, такъ какъ очень часто автомобили продаются безъ кузововъ, съ тѣмъ чтобы ихъ потомъ изготовляли по особому заказу сообразно потребностямъ и вкусу.

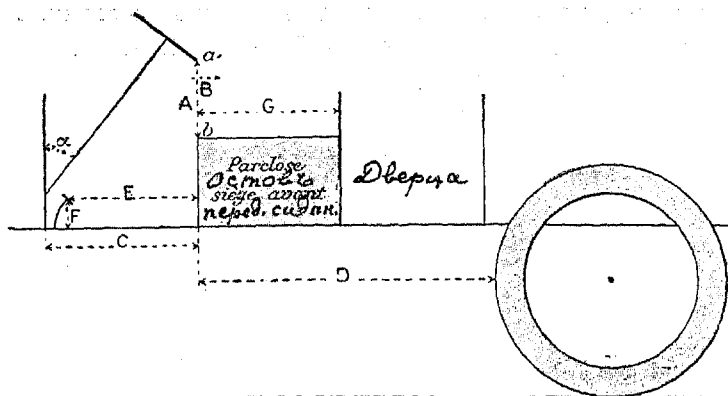
Нѣсколько лѣтъ тому назадъ мнѣ представился случай снять измѣренія и такимъ образомъ сравнить между собой степень комфорта, который представляетъ для автомобилиста пользованіе той или другой колясоки изъ десятка фирмъ, взятыхъ наугадъ.

Эти десять колясокъ, надъ которыми я имѣлъ возможность сдѣлать измѣренія, позволили мнѣ составить интересную таблицу (подъ чер. 2), помѣщенную здѣсь; таблица показываетъ, какое существуетъ разнообразіе въ размѣщеніи частей ради комфорта, несмотря на то, что люди весьма мало различаются между собой! Изъ десяти колясокъ нашлось только пять, въ которыхъ положеніе автомобилиста удобно, въ пяти же, согласно мнѣнію всѣхъ, кто сажился въ нихъ для испытанія, положеніе автомобилиста совершенно не удобно для управленія коляской!

Французскіе законы позволяютъ мнѣ указать первыхъ, но запрещаютъ называть вторыхъ; поэтому я лишенъ возможности высказать одобреніе однимъ, такъ какъ этимъ самымъ я выскажу упрекъ другимъ. Кромѣ того фирмы постоянно мѣняютъ конструкцію сообразно новымъ требованіямъ и потому указанная въ таблицѣ цифровая данныя естественно измѣняются.

Слѣдуетъ также оговориться, что не всегда фабриканты виновны; иногда и заказчики, требуя отъ кузовщика того или другого размѣщенія частей механизма и кузова заставляли его согласиться на требованія.

Напримѣръ, чтобы доступъ къ переднимъ сидѣніямъ былъ очень свободенъ, разстояніе С (чер. 2) должно быть шириной въ 65—70 сантиметровъ. Для



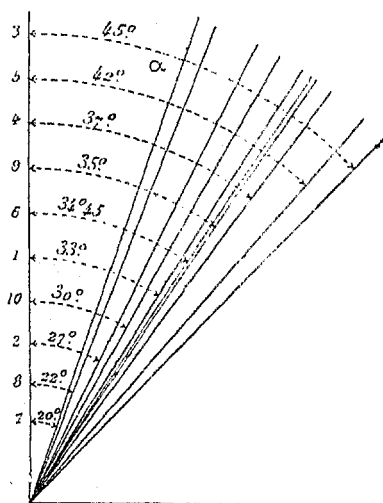
Чер. 2.—Схема главных измѣреній, какія слѣдуетъ осуществить на коляскѣ, чтобы обезпечить комфортъ рулевому.

α , уголъ, образуемый рулевой колонкой и передней доской (см. также чер. 3).—А, разстояніе по вертикали между бортомъ а рулевого колеса и верхомъ остова передняго сидѣнія.—В, нижній претѣль положенія борта рулевого колеса надъ верхушкой остова передняго сидѣнія.—С, разстояніе между передней доской и вертикальной доской остова передняго сидѣнія.—D, разстояніе между вертикальной доской передняго сидѣнія и вертикальной касательной линіи къ пневматикѣ задняго колеса.—Е, разстояніе по горизонтали между центромъ правой большой педали и передней доской остова передняго сидѣнія.—F, вертикальное разстояніе между поломъ и центромъ педали.—G, глубина сидѣнія.

Названіе фирмъ и число силъ.	α	A	B	C	D	E	F	G
		в ъ с а н т и м е т р а х ъ						
1. Боллѣ (30 с.)	33°	34,5	0	70	101	47	20	48
2. Шаронъ (20 с.)	27°	36	-3,5	59	117	38	21	52
3. Дэлонъ-Вельвилъ (40 с.)	45°	34	0	78,6	100	35	14	54
4. Дитрихъ (24 с.)	37°	41	-3	62,5	100	35	23	50
5. Фиатъ (24 с.)	42°	32	0	68	112	52,5	14	50
6. Мерседесъ (18 с.)	34,4°	56	-4	70	111	38	20	48
7. Морсѣ (19 с.)	20°	34	-3,5	60	111	42	14	50
8. Панаръ (25 с.)	22°	36	-3	62,5	111	43	13	50
9. Ришаръ-Бразье (40 с.) . . .	35°	33,5	-0	60	106	38	15	50
10. Рено (20 с.)	30°	42,5	2	60	100	34	23	45

того же, чтобы *былъ возможенъ* доступъ къ заднимъ сидѣніямъ, необходимо, чтобы **D** равнялось *по крайній мѣрѣ* 1 метру.

Если вы приобрѣтете остовъ (шасси, т. е. коляску еще безъ кузова), въ которомъ **D** равно 1 метру, и



Чер. 3.—Уголь (α на чер. 2), образованный рулевой колонкой и передней доской въ десяти рассмотрѣнныхъ автомобиляхъ.

- 1, Боллэ.—2, Шарронъ.—3, Делоннэ-Вельвилль.—4, Дитрихъ.—5, Фіатъ.—6, Мерседесъ.—7, Морсъ.—8, Панаръ.—9, Ришаръ-Бразье.—10, Рено.

потребуется поставить очень широкую дверцу, то уступчивый кузовщикъ настолько же подвинетъ впередъ переднія сидѣнія ближе къ рулевому колесу, благодаря чему автомобиль окажется сидящимъ слишкомъ близко къ рулевому колесу и къ педалямъ. Или же кузовщикъ сократитъ глубину сидѣнія, оставивъ для рулевого лишь узкую дощечку.

Итакъ, съ размѣромъ **D** лишь въ 1 метръ, вамъ остается избрать одно изъ двухъ: или сдѣлать дверцы и къ переднимъ сидѣніямъ и къ заднимъ недостаточныхъ размѣровъ, или же пожертвовать передними для заднихъ или наоборотъ. И въ

томъ и въ другомъ случаѣ рѣшеніе неудовлетворительно.

Для того, чтобы получить удобный входъ къ переднимъ сидѣніямъ и широкій входъ къ заднимъ, необходимо больше 1 метра въ D. Вамъ слѣдовало предвидѣть послѣдствія вашей покупки остова коляски. Купленный вами остовъ очень пригоденъ для маленькаго легкаго дубльфаэтона; зачѣмъ же вы требовали поставить на него кузовъ лимузины!

Изъ этого ясно, что измѣренія, помѣщенные въ моей таблицѣ, не всегда одинаковы для одной и той же фирмы. Это просто тѣ величины, которыя оказались на случайно подвернувшейся мнѣ коляскѣ. Однако, онѣ не могутъ очень разниться въ одномъ и томъ же типѣ какой либо фирмы.

Такимъ образомъ мы видимъ, что размѣщеніе сидѣній измѣняется по странной аномаліи съ каждой фирмой, но часто даже въ одномъ и томъ же выпускѣ колясокъ одной и той же фирмы измѣняется съ каждой коляской, такъ какъ каждый кузовщикъ, согласно болѣе или менѣе точнымъ указаніямъ заказчика, вносилъ измѣненія въ произведеніе конструктора.

Обыкновенно бываетъ такъ: кліентъ, какъ только ему станетъ извѣстнымъ пространство, предназначенное для распредѣленія мѣстъ, выкраиваетъ обширное мѣсто для заднихъ сидѣній, а также и широкія дверца къ нимъ, не считаясь съ тѣмъ, сколько останется мѣста для переднихъ мѣстъ послѣ такого эгоистичнаго урѣзыванія. Такимъ образомъ правящій автомобилистъ терпитъ ради удобства пассажировъ.

Если же заказчикъ раздѣлитъ поровну простран-

ство для сидѣній, съ цѣлью доставить удобство какъ переднимъ, такъ и заднимъ сѣдокамъ, то чаще всего онъ достигаетъ лишь слишкомъ узкихъ въ глубину сидѣній, какъ для тѣхъ, такъ и для другихъ. Такимъ образомъ все еще ѣзду не предоставлено достаточно удобнаго мѣста.

Эта недостаточность размѣровъ автомобильныхъ остововъ происходитъ оттого, что конструкторы, къ сожалѣнію, еще недостаточно совѣщаются съ кузовщиками. Эти послѣдніе сказали бы имъ, что человѣческое тѣло не приспособляется къ сидѣнію, какъ пластическій, т. е. мнущійся, товаръ въ мѣшкѣ, который, если его куда-нибудь пристроить, то онъ самъ приспособится къ своему мѣсту; существуютъ условія комфорта, извѣстныя съ тѣхъ поръ, какъ люди стали сидѣть, облакачиваться спиной и протягивать ноги; эти условія опредѣленны и неизбѣжны и къ нимъ должны приспособиться и автомобили.

Правящему коляской необходима возможность вполне использовать силу своихъ мускуловъ; поэтому необходимо, чтобы не было какой-либо неправильности посадки, которая заставляла бы держать мускулы неестественно сокращенными или удлинненными, и такимъ образомъ имѣть ихъ ослабленными, быть можетъ именно въ моментъ надвигающагося столкновенія.

Не всѣ хорошіе конструкторы вполне согласятся, быть можетъ, съ тѣмъ, что, имѣя ввиду управляемость коляски, она должна быть разсматриваема такъ: коляска состоитъ изъ правящаго рулевымъ колесомъ, окруженнаго приспособленнымъ для него кузовомъ. Если нѣтъ, то они должны, по крайней мѣрѣ, при вы-

черчиваніи коляски начать съ того, что отдѣлать для правящаго, или назовемъ его „рулевого“, вполнѣ удобное мѣсто и распредѣлять только оставшееся затѣмъ мѣсто для другихъ надобностей.

Обычно считается, что сидѣніе должно быть высотой въ 28 сантиметровъ. Для заднихъ мѣстъ предполагается потребность въ нѣсколько излишнемъ комфортѣ и потому въ настоящее время большею частью строятъ ихъ въ 26 сантиметровъ высотой, такъ что сѣдоки находятся уже въ полулежащемъ положеніи.

Подушки на сидѣніяхъ автомобилей чаще всего имѣютъ 14-15 сантиметровъ высоты, если онѣ устроены мягко.

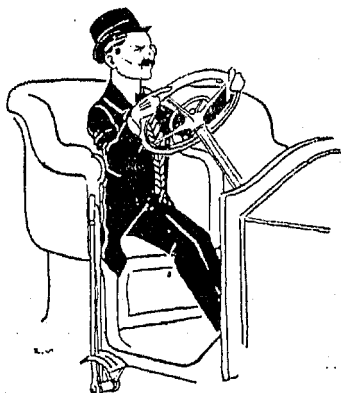


Рис. 4.—Посадка рулевого, очень для него неудобная.

Эти измѣренія въ высоту сидѣнія почти всегда всѣми соблюдаются по той причинѣ, что это не представляетъ никакого затрудненія. Забываютъ лишь чаще всего о необходимыхъ измѣреніяхъ глубины сидѣній; такъ какъ конструкторъ старается, чтобы его коляски не были слишкомъ длинны и потому мало-поворотливы; конструктору приходится быть очень скупымъ на длину коляски и отвоевывать у кузовщика каждый сантиметръ.

Измѣренія, которыми пренебрегаютъ или по край-

ней мѣрѣ которыя недостаточно соблюдаютъ, это—*доступъ* къ переднимъ мѣстамъ и глубина сидѣній.

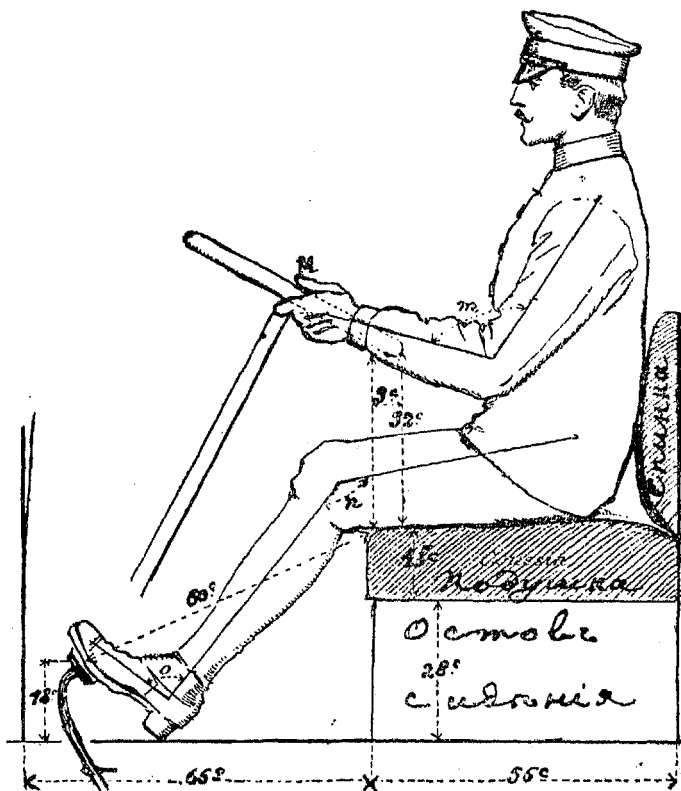
Первое не слишкомъ важно. Тѣмъ не менѣе нельзя допустить доступъ менѣе 60 сантиметровъ, такъ какъ рулевому, если только онъ не чрезвычайно худощавъ, при меньшей ширинѣ доступа пришлось бы хитро извиваться, чтобы проникнуть на сидѣніе. Кромѣ того, въ этомъ случаѣ рычаги перемѣны передачъ и тормазной совершенно закрыли бы доступъ съ правой стороны коляски.

Второе условіе имѣеть, напротивъ, очень важное значеніе для того, чтобы рулевой чувствовалъ себя хорошо на сидѣніи, и вслѣдствіе этого, чтобы онъ могъ править съ точностью и изящно. Необходимо, чтобы глубина сидѣнія была *не менѣе* 50 сантиметровъ, и, предпочтительно, 55.

Встрѣчаются сидѣнія и въ 60 сантиметровъ глубиной. Дѣйствительно, на такомъ сидѣніи чувствуешь себя съ полнымъ комфортомъ, такъ какъ сидишь плотно и даже ноги приходятся на подушкѣ начиная съ одного сантиметра отъ сгиба въ колѣнѣ.

До послѣдняго времени строители полагали, что сидѣніе для рулевого можетъ быть 45 сантиметровъ глубиной, но что сидѣніе для владѣльца коляски должно быть не менѣе 50 сантиметровъ! Ужъ не отличается-ли чѣмъ нибудь строеніе тѣла механика-рулевого отъ строенія тѣла владѣльца коляски настолько, что гдѣ первому будетъ сидѣть очень удобно, второй скорчитъ гримасу! Тѣмъ болѣе, что здѣсь идетъ рѣчь не только объ удобной посадкѣ, но также и о свободной посадкѣ, не вызывающей бесполезной уста-

лости, нежелательной уже потому, что она ухудшает управление коляской.



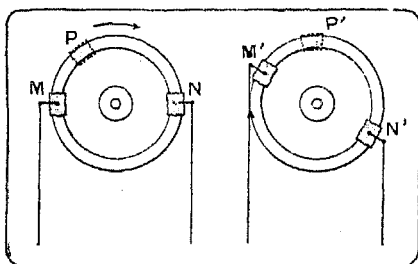
Чер. 5.—Схема правильной посадки рулевого на автомобиль.
Объяснение см. въ текстъ.

Поэтому, когда вы заказываете коляску, то слѣдуетъ настаивать, чтобы переднія сидѣнія, на коихъ

кстати придется иногда сидѣть и вамъ, или вашимъ друзьямъ, были бы глубиной въ 50—55 сантиметровъ. Для задних сидѣній вы достигнете наибольшаго комфорта при 60 сантиметрахъ.

* * *

Разстояніе, отдѣляющее рулевого отъ *рулевого колеса*, должно быть такимъ, чтобы, если взяться руками по средней линіи этого колеса (по концамъ діаметра колеса, перпендикулярно къ длинѣ коляски), то рука должна составить въ m (чер. 5) чуть-чуть тупой уголъ (т. е. немного больше прямого угла).



Чер. 6. — Схема положенія рукъ на руль автомобиля.

M, N , положенія рукъ при нормальной ѣздѣ, т. е. по прямой линіи.

Слѣдовательно, руки не должны быть ни слишкомъ согнуты, ни вытянуты (чер. 6), такъ какъ, если онѣ уже были вытянуты при движеніи коляски впередъ, то при поворотѣ нельзя было бы, *не смѣстивъ корпуса*, перевести руку изъ положенія M въ положеніе M' ; и также, если руки были слишкомъ согнуты, то нельзя было бы, при томъ же поворотѣ рулевого колеса, перевести руку изъ положенія N въ N' , не смѣстивъ корпуса; но смѣщать корпусъ во время управленія, это недостатокъ управленія.

Затѣмъ, руки слѣдуетъ держать, при нормальной ѣздѣ, исключительно посрединѣ окружности колеса, такъ какъ, при всякомъ другомъ положеніи, руки не могли бы вполнѣ повернуть рулевое колесо, не перемѣстившись по немъ, (напр. перемѣстить изъ Р въ Р¹), что является также недостаткомъ.

Представляется наилучшимъ такое расположеніе рулевого колеса, когда оно заходитъ приблизительно на 3 сантиметра за край сидѣнія; вертикальная же линія, отдѣляющая рулевое колесо отъ подушки, должна быть 32 сантиметра (чер. 5). Конечно, эта цифра не есть непреложная истина, все же она близко подходитъ къ ней.

Такъ какъ мы говоримъ о рулевомъ колесѣ, я добавлю, что никогда не слѣдуетъ допускать на окружности колеса какой-либо металлъ (никель, алюминій, и т. п.), такъ какъ металлы невозможно пачкаютъ руки и перчатки; кромѣ того, поперечины рулевого колеса должны быть матовыми, а не блестящими. Испытавшіе много колясокъ, знаютъ, насколько бываетъ невыносимо подвергать глаза дѣйствию отраженія солнца отъ полированныхъ поперечинъ.

Положеніе ногъ обычно опредѣляется слѣдующими измѣреніями: разстояніе, отдѣляющее верхній передней край деревянной части сидѣнія (чер. 5) отъ центра педали, должно быть 60 сантиметровъ длиной, высота же центра педали должна быть на высотѣ 18 сантиметровъ отъ пола. Эти цифры также не могутъ считаться неоспоримыми, но скорѣе можно согласиться опустить центръ до 15 сантиметровъ, чѣмъ поднять до 20. Слѣдуетъ обратить вниманіе, что при центрѣ

выше 18 сантиметровъ нога уже не можетъ, по недостаточности длины, опираться о педаль, за исключеніемъ тѣхъ крутыхъ положеній ступни, при которыхъ уголъ θ между костями ноги и ступни будетъ слишкомъ острымъ. Такое положеніе очень утомительно и принуждаетъ рулевого постоянно снимать ногу съ педали для того, чтобы отдохнуть около нея и быстро находить и нажимать на нее только въ тѣ моменты, когда необходимо ею пользоваться; такое положеніе ноги и такое пользованіе педалью опасно.

Въ настоящее время педали всегда устраиваются опускающіяся, вмѣсто прежней системы отклоняющихся (какъ педали у піанино).

При новой системѣ нога обязательно должна непрестанно касаться педали и отдыхать на ней. При прежней системѣ нога надавливала на педали помощью увеличенія угла θ у ступни, при новой-же системѣ давить на педаль не только ступня, но вся нога, помощью увеличенія угла Π .

Еще было бы лучше устроить такъ, чтобы нога оставалась въ неизмѣнномъ и природномъ положеніи, давя внизъ, но такъ какъ подобныхъ усовершенствованій еще не появилось, то намъ остается только просить конструкторовъ устанавливать педали такъ, чтобы мы могли ихъ доставать безъ судорогъ, простымъ инстинктивнымъ движеніемъ ноги.

Разсмотрѣнныя здѣсь измѣренія, очевидно могутъ подвергаться измѣненіямъ сообразно строенію человека, и бываетъ, что по виду ничтожное измѣненіе,

предѣлы коего колеблются всего на протяженіи нѣсколькихъ сантиметровъ, приносить дѣйствительное увеличеніе комфорта. Часто рулевой прекрасно использовалъ бы силу нажима, если бы приблизить педаль всего только на 1 сантиметръ къ ногѣ, и выказалъ бы большую ловкость въ управленіи, если бы рулевое колесо было отодвинуто на 2 сантиметра отъ сидѣнія, и т. п.

Нѣкоторые заводы, хорошо ознакомленные съ дѣломъ, начинаютъ устраивать приборы для управленія и торможенія, приспособленными къ строенію тѣла заказчика. Педали и колонка рулевого колеса могутъ быть лично самими автомобилистами отдалены или приближены, другими словами ихъ можно *регулировать* сообразно строенію cadaго.

Эта особенность конструкціи ведетъ насъ по дорогѣ прогресса, который будетъ достигнутъ, когда нибудь самыми простыми способами: комфорта сообразно личнымъ особенностямъ рулевого. Мѣста для рулевого, до послѣдняго времени, устраивались кое какъ, выдѣлывались однородными партіями, годными для всѣхъ, т. е. негодными ни для кого. Настанетъ день, когда они будутъ устраиваться *по мѣрѣ*. Нельзя считать правильнымъ, чтобы чловѣкъ выше другого на 30 сантиметровъ пользовался тѣми же педалями и тѣмъ же рулевымъ колесомъ. Нужно, чтобы каждый изъ нихъ, если они попеременно пользуются одной и той же коляской, могъ нѣсколькими поворотами ключа переставить длину и высоту приборовъ управленія сообразно длинѣ своихъ ногъ и высотѣ корпуса.

Конечно, то, что сказано о педаляхъ и рулевомъ механизмѣ, справедливо относится и къ *ходовымъ рычагамъ* *). Очень часто конструкторы мало беспокоятся о томъ, легко ли будетъ рулевому братья за эти рычаги. Онъ помѣщаетъ секторъ для этихъ рычаговъ тамъ, гдѣ это всего удобнѣе ему, какъ конструктору, но забываетъ думать, что не автомобилисты для автомобилей, а наоборотъ. Поэтому бываютъ такія размѣщенія рычаговъ, что ихъ придется отыскивать рукой сзади вдоль борта кузова, когда ими хотятъ пользоваться. Встрѣчаются также и такія коляски, на которыхъ рычаги расположены такъ, что приходится устремляться корпусомъ впередъ, чтобы затѣмъ потянуть ихъ на себя! И, такъ какъ рукоятка тормоза чаще всего примѣняется только въ важныхъ случаяхъ, и слѣдовательно, пользованіе ими должно быть *очень быстрымъ, почти инстинктивнымъ*, то ея недоступность является очень важнымъ и опаснымъ недостаткомъ, могущимъ дорого обойтись коляскѣ съ ея пассажирами.

Не менѣе далекъ отъ совершенства и рычагъ перемены передачи. Въ этомъ легко убѣдиться. Его рукояткѣ, которую, казалось, слѣдовало бы сдѣлать шарообразной, придаютъ продолговатую форму, вовсе неудобную для передвиженія этого рычага, такъ какъ рычагъ требуется лишь передвинуть, а для этого удобнѣе всего брать *сверху* почти вертикальный рычагъ. При усиленной ѣздѣ не только

*) (Leviers de manœuvre). Рычаги для перемены передачъ, задняго хода и тормазные.

утомляется рука, но и протираются перчатки. Тормазной же рычагъ ухватываютъ рукой *сбоку*, такъ какъ къ нему всегда прилагають рѣзкое усиліе, передающееся помощью спеціальной тяги на движущія колеса.

Еще неправильность конструкціи заключается въ томъ, что оба рычага, и перемѣны передачъ и тормазной, имѣють иногда одинъ и тотъ же наружный видъ, да еще и приходится рядомъ въ то время, когда рычагъ передачи переведенъ на большую передачу, а тормазъ находится въ положеніи бездѣйствія! Изъ этого получается очень опасное положеніе, когда для предупрежденія катастрофы едва имѣется одна десятая секунды, чтобы схватить тормазной рычагъ. И если по ошибкѣ рука схватитъ не тотъ рычагъ, то на ощупь не удастся распознать одинъ рычагъ отъ другого похожаго на него, и ошибка станетъ ясной только тогда, когда вмѣсто ожидаемаго тормаженія коляски, будетъ лишь замѣнена передача. Послѣдствія такихъ ошибокъ, зависящихъ главнымъ образомъ отъ конструктора, могутъ быть ужасны.

Наконецъ, надо отмѣтить еще одинъ недостатокъ, встрѣчающійся на очень большомъ числѣ колясокъ, а именно слишкомъ большое отклоненіе рычага перемѣны передачъ, въ особенности на тѣхъ скоростяхъ, при которыхъ рычагъ находится на концѣ сектора. Чтобы достать такой рычагъ, рукоятка котораго отдалилась отъ рулевого иногда до 1 метра, приходится сгибаться чуть не вдвое, что и не красиво и опасно. Въ особенности опасно такое сгибаніе, если приходится ловить рычагъ во время „большой“ передачи!

Конечно, такую систему надо непременно замѣнить другой, болѣе рациональной.

Не покажется ли, въ этомъ случаѣ, за лучшее, рукоятку перемѣны передачъ помѣщать подъ рулевымъ колесомъ или же въ непосредственной близости отъ рулевой стойки. При такомъ устройствѣ не пришлось бы сгибаться, и не было бы рычага, загромождающаго доступъ къ сидѣнію.

Будущее рѣшить этотъ вопросъ; но, если здравый смыслъ восторжествуетъ надъ модой, должна исчезнуть система управленія передачами помощью не изящнаго рычага, приткнутаго сбоку коляски.

Отъ читателей зависитъ нѣсколько ускорить введеніе улучшеній фабрикантами. Если каждый сочтетъ своимъ долгомъ высказывать похвалы фабриканту, доставившему ему коляску, въ которой всѣ изученныя нами измѣренія осуществлены, и наоборотъ обращать ихъ вниманіе на неудобства посадки и управленія, если такія неудобства окажутся въ ихъ коляскахъ, то очень скоро коляски оказались бы много лучше построенными.

Итакъ, предположимъ, что рулевой, усѣвшись на свое мѣсто, чувствуетъ себя свободно: т. е. что рулевое колесо расположено не слишкомъ низко, рычаги не слишкомъ удалены, педали не слишкомъ приближены, рукоятки доступны, и вообще не встрѣчается какихъ либо неудобствъ, которыя могли бы препятствовать изяществу управленія, котораго можно было бы ожидать отъ ловкости рулевого.

ГЛАВА ТРЕТЬЯ.

Одежда рулевого.

Рулевой автомобиля необходимо долженъ быть въ плотно прилегающей къ тѣлу одеждѣ. Безусловно слѣдуетъ изгнать все широкое или развѣвающееся. Одежда рулевого должна бы, но въ болѣе изящномъ видѣ, напоминать тѣ рабочія „блузы“, обычно синія, которыя заграницей, да и въ Россіи, получили такое широкое примѣненіе на заводахъ и въ мастерскихъ. Конечно, я не предлагаю скопировать ихъ въ точности, но напоминаю о нихъ лишь какъ о костюмѣ, цѣль котораго та же, которая должна быть на виду и при управленіи автомобилемъ: одежда должна не препятствовать движенію человѣка вблизи вращающихся или выступающихъ частей механизма. Но эти общія черты нисколько не служатъ указаніемъ на нежелательность пользованія обычными пальто хорошаго качества.

Рулевому автомобиля, будь онъ владѣлецъ коляски или служащій у него, необходимо носить особые нарукавники, передній край которыхъ суженъ настолько, что плотно облегаетъ спереди манжеты рубашки. Это утоненіе одежды къ концу руки позво-

лить пропускать руку въ узкія пространства между частями механизма и при этомъ въ рукава не будетъ капать масло и ими не будетъ стираться грязь съ механизма.

Слѣдуетъ совершенно отказаться отъ широкихъ рукавовъ, но стягивающихся помощью пряжки или пуговицы, такъ какъ такая система кромѣ того, что некрасива, еще и портитъ одежду и собираетъ у кисти руки бугоръ, весьма стѣсняющій дѣйствія рулевого.

Съуженіе рукава у кисти представляетъ и еще одно преимущество, а именно препятствуетъ встрѣчному вѣтру дуть въ рукавъ. На быстромъ ходу коляски, эта ледяная струя воздуха становится нестерпимой, если ѣхать долго. Прекратить эту струю воздуха можно отлично также помощью перчатокъ съ расширеніемъ позади; это расширеніе дѣлается изъ твердой кожи и покрываетъ манжеты. Имѣются въ продажѣ также и съемные нарукавники (краги), пристегивающіеся резиной, и какіе можно надѣть сверху обычныхъ перчатокъ, вполне защищая такимъ образомъ и края рукавовъ и манжеты.

Если пальто сдѣлано изъ толстой матеріи, то рукава такого пальто нельзя съузить при помощи накладныхъ крагъ. Въ такомъ случаѣ нужно позаботиться приспособить изъ тонкой матеріи ширмочки въ рукавъ, пришивъ ихъ къ сукну внутри рукава и стянувъ резинкой въ центрѣ. Руку просовываютъ сквозь это резиновое кольцо; такимъ образомъ ширмочка плотно прилегаетъ къ рукѣ, и вѣтеръ или пыль уже не могутъ проникнуть въ рукава.

Что же касается перчатокъ для управленія автомобилемъ, то ихъ слѣдуетъ признать необходимыми, какъ ради внѣшняго вида рулевого, такъ и ради сохраненія его рукъ отъ поврежденій. Чтобы убѣдиться въ необходимости перчатокъ рулевому, достаточно надѣть новыя перчатки, садясь за руль, и осмотрѣть ихъ черезъ два часа ѣзды; пятна и ссадины на перчаткахъ будутъ достаточно убѣдительно! И даже на крайне-быстрыхъ коляскахъ, на которыхъ требуется очень увѣренное управленіе, можно носить перчатки, если приняты мѣры противъ скольженія рукъ, для чего нужно или сдѣлать насѣчки на ободкѣ рулевого колеса или обмотать этотъ ободокъ тонкой бечевкой, плотно обтянутой и прочно завязанной. Во всѣхъ случаяхъ нужно брать перчатки однимъ номеромъ больше тѣхъ, которыми пользуются обычно, а швы должны выступать наружу и должны быть очень прочно сдѣланы.

* * *

Низы брюкъ также должны быть стянуты, такъ какъ, будучи широки, они могутъ пачкаться или даже зацѣплять. Но самое рациональное это носить спеціально сшитые брюки. Нѣкоторые носятъ короткія шаровары, но это практично лишь для туризма. Очень часто къ нимъ добавляютъ и гетры, или же обматываютъ икры кожаной тесьмой по системѣ горцевъ. Этотъ способъ слѣдуетъ одобрить.

Для дальнихъ поѣздокъ, въ особенности въ холодную погоду, очень практичны полуботики, въ которыхъ впускаютъ низы брюкъ. Теперь выработаны

довольно изящныя модели. Въ холодныхъ странахъ, въ особенности въ Россіи зимой, носятъ высокія полуботики или даже легкія валенки изъ изящнаго матеріала и кожаными низомъ; зачастую они подбиваются мѣхомъ и дѣлаются такой ширины, что въ нихъ входитъ нога, вмѣстѣ съ обычной обувью.

Правда, такая обувь придаетъ ногѣ очень грубый видъ, но зато даетъ впечатлѣніе тепло и мягко обутыхъ ногъ, хорошо защищенныхъ отъ холоднаго дождя и мороза. Къ сожалѣнію, совершенство недостижимо на землѣ; мѣхъ имѣетъ и свои недостатки: онъ уничтожаетъ блескъ съ начищенной обуви, заключенной въ немъ, и автомобилистъ пріѣзжаетъ къ цѣли своей поѣздки съ сѣрыми ботинками. Но ущербъ этимъ наносится исключительно его внѣшности.

Для города или для короткихъ поѣздокъ приходится согласиться на обычныя брюки съ ихъ продольнымъ „неизбѣжнымъ“ сгибомъ. Но въ этомъ случаѣ мы передъ собой уже будемъ имѣть не „рулевого“, а просто случайно взявшаго на себя управление рулемъ.

Не лишне упомянуть, что переднія мѣста, вслѣдствіе ихъ близости къ мотору и всегда нагрѣтыхъ приборовъ смазыванія, очень терпятъ отъ тончайшихъ брызгъ масла, какъ бы ввидѣ паровъ масла, но все же очень пачкающихъ все, на что они осядутъ. Поэтому, длинныя брюки, безъ защиты ихъ напр. гамашами или гетрами, слѣдуетъ во всякомъ случаѣ отсовѣтывать; низы брюкъ всегда окажутся въ пятнахъ.

* * *

Нужно обратить вниманіе еще на слѣдующіе со-
вѣты относительно одѣянія:

Рулевой долженъ быть одѣтъ настолько тепло,
чтобы не нуждаться въ добавочныхъ одеждахъ, наки-
дывающихся на плечи, напр. пелерина, какъ это часто
дѣлаютъ начинающіе автомобилисты. Не слѣдуетъ
допускать этого. Малѣйшій порывъ вѣтра внезапно
подымаетъ край пелерины, а то и оба сразу и плотно
прижимаетъ ихъ на глаза рулевого. Ему приходится,
чтобы снова прозрѣть, бросить на моментъ руль и
стаскивать пелерину, прижатую вѣтромъ къ лицу, въ
тотъ самый моментъ, когда онъ пересталъ видѣть
дорогу. Этимъ онъ неожиданно ставится въ очень
опасное положеніе.

Итакъ, никогда и ни въ какомъ случаѣ, вы не возь-
мете для себя, если вы сами управляете коляской,
также какъ и не позволите другому, если этотъ другой
управляетъ вашей коляской, взять въ дорогу пелерину,
капюшонъ, шарфъ съ развѣвающимися концами и плохо
повязанный, вообще все, что можетъ стегать по лицу
или ложиться на глаза рулевого.

Помните, что *этотъ пустякъ можетъ стоить
вамъ жизни.*

И также, вы не допустите пледа на колѣняхъ ва-
шего рулевого, такъ какъ пледъ соскальзываетъ съ
колѣнъ, выпадаетъ изъ коляски, попадаетъ въ цѣпь,
или же попадаетъ подъ педаль, препятствуя ея на-
жиму какъ разъ въ тотъ моментъ, когда отъ этого
нажима зависитъ избавленіе отъ опасности крушенія.

Не позволяйте также носить и не носите сами
обуви съ крупными гвоздями, не только потому, что
Иск. Пользов. Авт.

гвозди портятъ резиновые коврики коляски, но и главнымъ образомъ потому, что обувь, подбитая крупными гвоздями, соскальзываетъ съ педалей и такимъ образомъ крайне опасна во время управленія коляской. Посоветую также и ѣдущимъ на охоту, если они пользуются для переѣзда автомобилемъ, остерегаться своей подбитой гвоздями обуви, въ особенности во время схода съ автомобиля.

Но не слѣдуетъ брать и слишкомъ тонкую обувь, такъ какъ ей придется много претерпѣть отъ сгибанія ступни при нажимѣ на педали, а также при хожденіи вокругъ автомобиля, зачастую въ грязь и въ пыль, чего ни одному рулевому, а тѣмъ болѣе шоферу, не придется избѣжать для пуска мотора въ ходъ, для починки пневматика и вообще для содержанія коляски въ порядкѣ. Ввиду этого, слѣдуетъ носить обувь свободную, съ нѣскольکو выступающей подошвой, на которой ступня будетъ держаться ровно *).

За исключеніемъ тѣхъ случаевъ, когда коляска движется со столь большой быстротой, что встрѣчный вѣтеръ становится слишкомъ стремителенъ и никакая шапка не держится безъ ремешка, другими словами, за исключеніемъ тѣхъ случаевъ, когда не-

*) Впрочемъ и здѣсь есть новшество, появившееся въ продажѣ лишь въ 1912 году, это легонкіе деревянные, рѣшетчатые „коврики“ на поперечныхъ брускахъ вмѣсто ножекъ. Сойдя съ коляски на одинъ такой коврикъ, кладутъ другой такой же немного подале, переходятъ на него, подымаютъ первый и кладутъ его еще дальше и такимъ образомъ добираются по дощечкамъ до рукоятки пуска въ ходъ или для осмотра. Каждый можетъ соорудить себѣ такое приспособленіе и избѣгнуть порчи обуви, если это представится важнымъ.

Прим. Инж. Орловскаго.

обходима специальная фуражка для гонщиковъ, снабженная наушниками, но съ *слуховыми отверстиями* въ нихъ, слѣдуетъ отказаться отъ ношенія наушниковъ. Автомобилисту необходимо имѣть возможность ясно слышать, что дѣлается на дорогѣ какъ по бокамъ коляски, такъ и сзади нея. И кромѣ того необходимо прислушиваться къ жизненному шуму всего механизма коляски, такъ какъ опытный автомобилистъ всегда чутко судить по слуху о работѣ всѣхъ частей механизма.

Наконецъ, безусловно необходимо защищать глаза отъ пыли, мелкихъ камешковъ, мошекъ и предохранить напр. отъ столь болѣзненныхъ и опасныхъ ударовъ крупныхъ насѣкомыхъ, какъ напр. жуковъ, о глаза, а также и отъ простого тренія воздуха о глаза на большихъ скоростяхъ. Очки, а еще лучше и защитное стекло на коляскѣ, безусловно необходимы одновременно и для обезпеченности управленія коляской и для сохраненія глазъ отъ поврежденій.

ГЛАВА ТРЕТЬЯ.

Общія правила примѣненія механизмовъ автомобиля.

Пускъ мотора въ ходъ.—Моторъ долженъ всегда работать безшумно.—Рулевой занимаетъ свое мѣсто.—Направленіе колесъ.—Снятіе съ мѣста и затрудненія въ этомъ.—Переменная передача.—Почему это необходимо.—Какъ переходятъ съ одной передачи на другую.—Устройство шестеренъ.—Задній ходъ.—Какъ достигъ наибольшей и наименьшей скорости вращенія мотора.—Тормаженіе.—Затрудненія въ этомъ и опасности.—Важныя замѣчанія о тормаженіи.—Остановка коляски.—Какъ она должна производиться и какія слѣдуетъ принять при этомъ мѣры.—Вращеніе колесъ въ пустую (на мѣстѣ или на ходу).—Скольженіе застопореннаго колеса.—Боковой раскатъ.—Застрѣваніе колесъ.—Сигналы; голосъ, гудокъ, сирена, жесты, свѣтовые сигналы.

Въ этой главѣ говорится о томъ, какъ рулевому примѣнять къ дѣлу механизмы автомобиля для полученія желаемыхъ дѣйствій.

Начнемъ прежде всего приспособливаться въ ѣздѣ на автомобилѣ въ закрытомъ или огороженномъ помѣщеніи. Начинаящій, такимъ образомъ, сможетъ начать свои упражненія въ томъ же автомобильномъ сараѣ или во дворѣ. Онъ приучится къ пере-

движенію тѣхъ нѣсколькихъ механическихъ частей коляски, которыя позволяютъ ему рѣшиться показаться на дорогѣ, чтобы воспользоваться уроками управленія, изложенными въ слѣдующей главѣ для практическаго пользованія въ городахъ и по дорогамъ.

*
* * *

1. Пускъ мотора въ ходъ.

За полчаса до предположенной поѣздки на автомобилѣ, рулевой-шофферъ уже долженъ находиться у коляски, въ ожиданіи сѣдоковъ.

Конечно, коляска уже должна быть заблаговременно вымыта, какъ это должно быть при каждомъ возвращеніи съ поѣздки, и въ ней должны быть дополнены въ резервуарахъ вода, масло, бензинъ, керосинъ (въ фонаряхъ), ацетиленъ, тавоть, если есть гдѣ.

Само собой также понятно, что, если владѣлецъ коляски пользуется услугами наемнаго шоффера, то на этого послѣдняго и возлагаются послѣднія заботы передъ самымъ отъѣздомъ; самъ же онъ спустится къ коляскѣ одновременно съ сѣдоками и весь его трудъ сведется къ тому, чтобы усадить приглашенныхъ и усѣсться самому. Однако, я позволю себѣ отмѣтить всѣмъ собственникамъ автомобилей, какіе богачи они ни были бы, что ничѣмъ нельзя замѣнить хозяйскаго глаза.

Въ дальнѣйшемъ изложеніи, во всѣхъ случаяхъ, ради упрощенія нашихъ объясненій, я буду предполагать, что собственникъ автомобиля не числится миллионеромъ и что онъ управляется съ машиной

самъ, безъ помощника *). Но и болѣе состоятельный автомобилистъ, ознакомившись съ правилами, все же отдастъ себѣ болѣе ясный отчетъ въ дѣйствіяхъ, поручаемыхъ имъ своимъ служащимъ.

* * *

Предположу также, что рулевой, пожелавшій прочесть эту книгу, уже нѣсколько освоился съ основными понятіями объ устройствѣ машины. Поэтому я не буду здѣсь давать совѣтовъ о сущности устройства „пуска въ ходъ“, „сцѣпленія“ или „тормаженія“ **). Цѣль моей книги усовершенствовать примѣненіе имъ соотвѣтственныхъ механизмовъ къ дѣлу.

Я уже говорилъ, что рулевому слѣдуетъ быть у коляски приблизительно за полчаса до прихода сѣдоковъ. Десятки причинъ вынуждаютъ это. Первое, что я посоветую, это выкатить коляску изъ сарая и пустить моторъ въ ходъ *ни открытомъ воздухѣ*.

Выкатить коляску наружу нужно потому, что въ сараѣ всегда оказывается стѣснительно что либо про-

*) По словамъ бывшихъ въ Америкѣ, тамъ обходятся почти всѣ безъ шофферовъ во время разъѣздовъ, предоставляя механику приведеніе коляски въ порядокъ по возвращеніи домой. Но въ Америкѣ можно оставить коляску у подъѣзда безъ присмотра и она не потерпитъ никакихъ поврежденій среди уличной сутолоки. Въ большихъ центрахъ иногда стоятъ у подъѣздовъ десятки автомобилей безъ шофферовъ, въ ожиданіи своихъ владѣльцевъ или владѣлицъ, заканчивающихъ въ конторахъ свои «business» (дѣла).

***) Все это и вообще все, что касается механики автомобилей, объяснено въ различныхъ книгахъ изданія Ник. Орловскаго. СПб., Вас. Остр., 16 л., д. 27.

изводить съ коляской изъ за недостатка мѣста и еще потому, что вредно и даже опасно для здоровья оставаться въ небольшомъ закрытомъ помѣщеніи, въ которое попадаютъ выпускные газы мотора, въ особенности же, когда этотъ моторъ вращается медленно, т. е. при полномъ нарушеніи правильности карбюраціи.

Моторъ надо сейчасъ же пустить въ ходъ, и это надо по нѣсколькимъ причинамъ:

Во первыхъ, если моторъ работаетъ плохо, то рулевой имѣетъ полчаса на исправленіе поврежденія въ моторѣ, и пассажирамъ не придется присутствовать при спектаклѣ, состоящемъ въ томъ, что рулевой стремительно кидается то къ пружинамъ клапановъ, то къ свѣчамъ, то къ карбюратору, ввиду того что моторъ отказывается тронуться съ мѣста какъ разъ въ моментъ наибольшаго стремленія всей компаніи выѣхать на просторъ!

Во вторыхъ, потому что онъ предстанетъ передъ участниками поѣздки съ облегченнымъ ходомъ мотора, въ которомъ масло хорошо разжижено жаромъ мотора, въ которомъ вода протекаетъ уже подогрѣтой, однимъ словомъ, предстанетъ съ моторомъ, ждущимъ лишь разрѣшенія весело увлечь коляску.

Итакъ, рулевой пуститъ моторъ въ ходъ, давъ ему вращаться безшумно и возможно медленно втеченіи нѣсколькихъ минутъ, дабы моторъ вполнѣ вошелъ въ норму; затѣмъ, нужно дать мотору два-три момента легкаго ускоренія (помощью педали или рукоятки ускоренія), чѣмъ и выясняется, легко ли ускоряется

ходъ мотора; и, наконецъ, онъ снова замедлитъ ходъ мотора. (Никогда не слѣдуетъ пускать мотора *во всю впусную*).

Въ теплое время года, достаточно напр. пяти минутнаго медленнаго вращенія, чтобы моторъ былъ готовъ для блестящаго отъѣзда. Зимой же, будетъ только пользой дать мотору вращаться самымъ медленнымъ ходомъ добрую четверть часа.

Пока моторъ возстановляетъ себя такимъ образомъ, рулевой или механикъ осматриваетъ наружные приборы коляски. Онъ провѣряетъ подачу масла, пробуетъ натяженіе цѣпей, если таковыя имѣются, удостовѣряется въ давленіи пневматиковъ, въ достаточномъ нажимѣ тормазовъ. Онъ подтягиваетъ нуждающуюся въ этомъ гайку, осматриваетъ сомнительную чеку.

Когда пассажиры собираются сѣсть въ коляску, независимо оттого, прійдутъ ли они къ сараю коляски или коляска пріѣдетъ за ними къ подъѣзду, моторъ долженъ уже быть остановленъ. Дѣйствительно, невѣжливо и неудобно, по отношенію къ приглашеннымъ, оставить моторъ вращаться, пока они входятъ въ коляску и разсаживаются. Конечно, я имѣю ввиду здѣсь сравнительно долгое усаживаніе пассажировъ. Если же дѣло идетъ лишь объ одномъ-двухъ пассажирахъ (напр, въ городѣ, въ закрытомъ купѣ) то очевидно, что это правило не къ мѣсту.

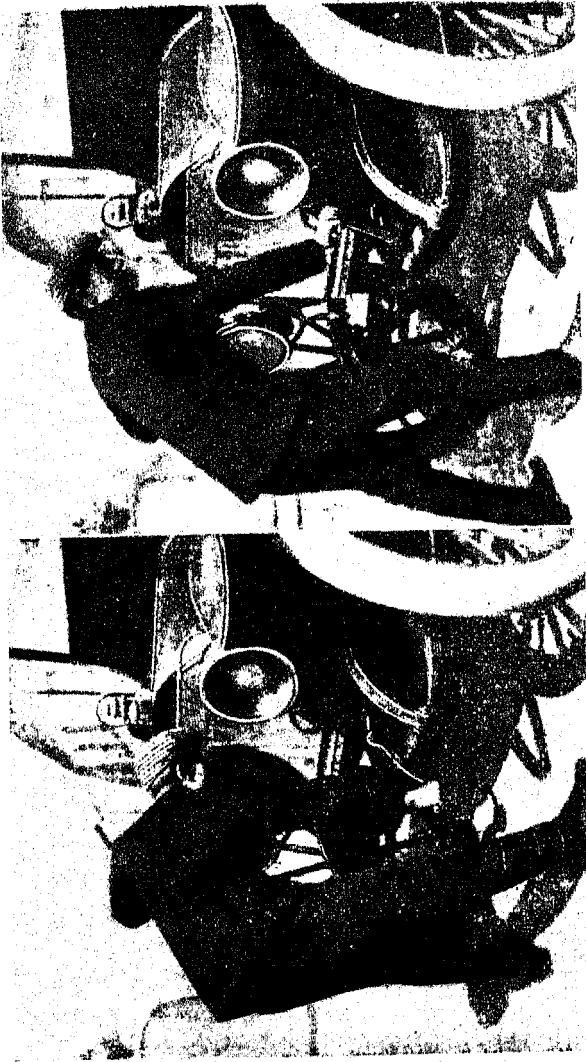
Итакъ, рулевой долженъ остановить моторъ выключателемъ тока, перевести рычагъ передачъ на нулевое положеніе, тормазной рычагъ въ положеніе наибольшаго тормаженія, причемъ рулевому коррект-

нѣе будетъ затѣмъ сойти съ коляски, пока публика разсаживается. Повторяю, что здѣсь говорится не о наемномъ шофферѣ, но о собственникѣ, лично управляющемъ коляской.

Если же владѣлецъ коляски не самъ править коляской, то пожалуй было бы болѣе стильно, чтобы рулевой оставался сидѣть на мѣстѣ, а моторъ не былъ бы остановленъ, вращаясь съ возможно меньшей скоростью, — такимъ образомъ рулевому не придется затѣмъ покидать своего мѣста. — Но обыкновенно довольствуются и меньшимъ этикетомъ, — шофферъ стоитъ у коляски и помогаетъ пассажирамъ усѣсться.

Большой промахъ — оставить ходовой рычагъ (рычагъ перемены передачъ) на какой либо изъ передачъ, а не на нуль, удовольствовавшись расцѣпленіемъ помощью тормазного рычага. Сотрясеніе или плохое закрѣпленіе собачки рычага на зубчатомъ секторѣ могутъ повести къ внезапному сцѣпленію и къ серіозному происшествію. Поэтому, эта небрежность никогда непростительна.

Какъ только пассажиры усѣлись, рулевой вновь пускаетъ моторъ въ ходъ, убѣдившись въ томъ, что газъ поступаетъ въ моторъ въ возможно меньшемъ количествѣ, дабы моторъ не раскрутился во всю. Если моторъ достаточно приведенъ въ нормальное состояніе, какъ я это совѣтоваль, если зажиганіе хорошо вывѣрено, то достаточно одного рывка рукоятки пуска въ ходъ для приведенія мотора въ дѣйствіе.



Чер. 7. — Правильный приём для начала поворота рукоятки пуска в ходъ (тянуть къ себѣ рукоятку снизу вверхъ). — Пальцы выпускаютъ рукоятку вслучаѣ обратнаго удара, а рука отдается отъ рукоятки и проходитъ, не задѣвая ее.

Чер. 8. — Неправильный приём для начала поворота рукоятки пуска в ходъ (отталкивание рукоятки сверху внизъ). — Вслучаѣ обратнаго удара рукоятка выскальзываетъ изъ руки, дѣлаетъ оборотъ и ударяетъ кисть руки, каковая какъ разъ окажется на ея дорогѣ. Вѣроятно поломка кисти руки.

Во всѣхъ случаяхъ,—я настаиваю на этомъ, такъ какъ опытный рулевой всегда постарается возможно точнѣе выполнить это правило, — моторы не должны раскручиваться во всю при пускѣ въ ходъ. Только тогда можно допустить раскручиваніе во всю, да и то на короткій моментъ, когда моторъ еще совершенно холоденъ и когда открываютъ полный газъ для облегченія пуска въ ходъ. Въ этотъ моментъ, при удачной карбюраціи и хорошей искрѣ, моторъ можетъ вдругъ заработать во всю. Но это тотъ случай, который можетъ произойти при предварительной пробѣ и каковой никогда не долженъ имѣть мѣста въ присутствіи пассажировъ, — если, конечно, рулевой хочетъ сохранить себя въ числѣ изящно управляющихъ коляской.

Но я согласенъ съ тѣмъ, что *не всегда* рулевой можетъ избѣжать работы мотора впусую во всю при пускѣ въ ходъ, такъ какъ многіе моторы отказываются начать работать при уменьшенномъ допускѣ газа. Поэтому, здѣсь рулевому придется сдѣлать, что возможно, не забывая, что чѣмъ мягче будетъ пускъ въ ходъ мотора, тѣмъ онъ будетъ считаться болѣе изощреннымъ рулевымъ.

Мы коснулись въ этихъ строкахъ одного принципа, каковое, по моему мнѣнію, является основнымъ въ умѣніи пользоваться автомобилемъ. каковое я опредѣлю: *моторъ долженъ быть безшуменъ*. Во всѣхъ случаяхъ, хорошій рулевой постарается, чтобы работа мотора была возможно менѣ слышна. Моторъ разобщенный долженъ давать знать о себѣ лишь какъ

бы дыханіемъ, заглушеннымъ втягиваніемъ и выпускомъ газа. Рѣзкіе выстрѣлы допустимы лишь тогда, когда моторъ работаетъ съ полной нагрузкой, такъ такъ, пока еще, не найдено способа заставить его совершенно безмолвствовать.

* * *

II.—Занятіе рулевымъ своего мѣста и пользованіе рулемъ.

Итакъ, когда пассажиры усѣлись въ коляскѣ, рулевой пускаетъ моторъ въ ходъ при наименьшемъ доступѣ газа. Затѣмъ онъ занимаетъ свое мѣсто.

Если только есть какая либо возможность, рулевой долженъ подыматься къ сидѣнію автомобиля съ правой стороны. Другими словами, онъ не долженъ входить съ лѣвой стороны и тѣмъ стѣснять сидящаго уже пассажира на лѣвой сторонѣ передняго сидѣнія. Правда, большинство колясокъ такъ неловко построены въ этомъ отношеніи, что доступъ рулевому съ правой стороны оказывается прегражденъ перекрещивающимися рычагами.

Однако, большинство шофферовъ люди ловкіе: они проскользнуть ужомъ, изогнувшись между рычагами, рулемъ, а иногда и педалями, что въ особенности возможно на своей машинѣ, къ неудобству расположенія частей которой уже привыкли. Но невозможное остается невозможнымъ. Бываютъ такія коляски, въ которыхъ настолько рычаги преграждаютъ путь, что безусловно нельзя пройти съ правой стороны къ рулю. Въ послѣднее время прибавилось еще одно

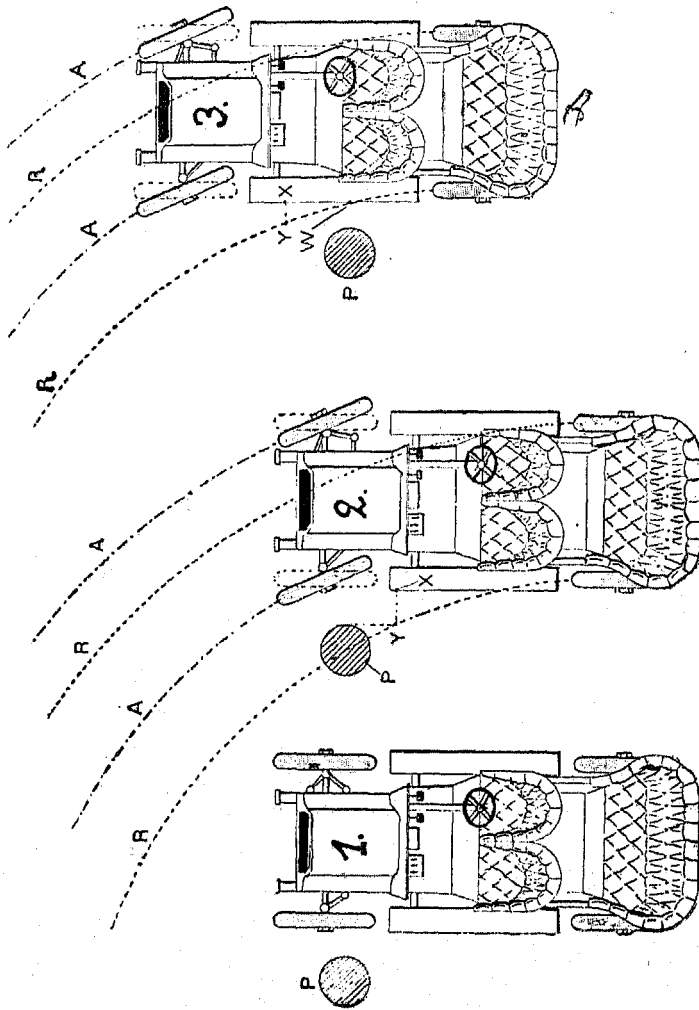
препятствіе, котораго не было въ прежнія времена и которое совершенно прекращаетъ доступъ съ правой стороны—это запасное колесо или лишь наружныя покрышки, если для прикрѣпленія ихъ избрана подножка съ правой стороны у ходовыхъ рычаговъ.

Очевидно, что рулевому только и остается входить съ лѣвой стороны, пока впрочемъ не приѣдется крайне простой механизмъ, состоящій въ томъ, что кронштейны, къ которымъ пристегнуто ремнями запасное колесо или покрышка, могутъ всѣ вмѣстѣ отклоняться на шарнирахъ и на общей рамѣ точь въ точь также, какъ и обыкновенная дверца.

Наконецъ, существуютъ и рулевыя колонки, отгибающіяся впередъ при отмыканіи затвора особымъ рычажкомъ. Какъ видите, и невозможное въ концѣ концовъ становится возможнымъ.

Мнѣ остается только напомнить конструкторамъ еще разъ о необходимости позаботиться о размѣщеніи рычаговъ. Они должны быть легко доступны безъ предварительнаго ощупыванія ихъ рукой и чтобы тѣмъ не менѣе они не препятствовали входить съ правой стороны. Объ этомъ все еще мало думаютъ.

Для поворота коляски въ желаемую сторону, надо лишь повернуть рулевое колесо въ этомъ же направленіи, т. е. въ направленіи движенія часовой стрѣлки, если желаютъ повернуть направо, и въ другую сторону, если желаютъ повернуть налѣво. Положеніе, которое принимаютъ при этомъ колеса, вызываютъ измѣненіе направленія колесъ, по французски *braquage* (см. чер. 9, фиг. 2 и 3).



Чер. 9. — Перемена направления коляски. — Задняя колеса не слѣдуютъ, при переменѣ направленія, по тому же пути, что и переднія. — Если въ Р мы имѣемъ напр. фонарный столбъ или тумбу съ лѣвой стороны коляски, то при поворотѣ переднихъ колесъ влево онъ пойдетъ по параллельнымъ линіямъ АА; но заднія колеса пойдутъ по параллелямъ RR, т. е. заднее лѣвое колесо упрется въ препятствіе Р. — Свободное прохожденіе мимо препятствія зависить отъ разстоянія ХУ. — Если, какъ въ данномъ случаѣ, ХУ недостаточно, то, *прежде чѣмъ повернуть колеса*, нужно продвинуть коляску немного впередъ по прямой линіи (фиг. 3, напр., чтобы при томъ же ХУ середина коляски W приходилась протавъ препятствія. — Конечно, все зависить отъ разстоянія ХУ и сообразно ему нужно болѣе или менѣе продвигать коляску впередъ.

Чѣмъ больше повертываютъ рулевое колесо, тѣмъ круче повертываются переднія колеса, и тѣмъ получается короче поворотъ коляски. Наименьшая крутизна поворота, съ какой хотятъ повернуть коляску, зависитъ, во всѣхъ случаяхъ, отъ двухъ условій:

Первое условіе, неизмѣнное, зависитъ отъ самой конструкціи коляски. Въ зависимости отъ ширины рамы, болѣе или менѣе суженной впереди, и въ зависимости также отъ высоты колесъ, одна допускаетъ крутой поворотъ, а другая отлогій. Коляска должна имѣть возможность поворачивать возможно круче, но не чрезмѣрно. Предѣлы измѣненія направленія колесъ ограничены по разнымъ причинамъ. Такъ, когда поворотъ слишкомъ крутъ, то направляющія т. е. переднія колеса скользятъ по землѣ, продолжая двигаться по прямому направленію и коляска теряетъ способность управляться; на выпуклой дорогѣ бываетъ, что подъ вліяніемъ равнодѣйствующей силъ, каковую не мѣсто здѣсь изучать, коляска въ этомъ случаѣ направляется какъ разъ на то препятствіе, которое хотѣли избѣжать.—Поэтому считается, что переднія колеса никогда не должны имѣть возможность измѣнять направленіе больше 45° .

Другое условіе крутизны поворота находится въ зависимости отъ скорости движенія коляски. Чѣмъ коляска идетъ быстрѣе, тѣмъ поворотъ долженъ быть отложе (см. главу III—„Повороты“).

III.—Снятие съ мѣста.

Пассажиры разсѣлись по мѣстамъ, моторъ вращается. Тронемся теперь въ путь. Тутъ трудность троякая: снятіе съ мѣста должно бы быть и безъ толчка, и безъ шума, и безъ медлительности. Это именно при снятіи съ мѣста и познается легче всего ловкость рулевого.

Я говорю „должно бы быть“, такъ какъ усовершенствованія въ моторахъ и въ приборахъ сцѣпленія, къ сожалѣнію, еще не достигли той степени, при которой это всегда было бы исполнимо. Большинство колясокъ плохо берутъ съ мѣста только потому, что устройство ихъ несовершенно, а при этомъ и опытнѣйшій изъ рулевыхъ не сумѣетъ изящно тронуться въ путь.

Мы будемъ далѣе говорить о несовершенствахъ карбюратора при снятіи коляски съ мѣста; но прежде я перечислю неизлечимые недостатки сцѣпленія, какъ напр. рѣзкое сцѣпленіе, нервозность сцѣпленія, слишкомъ длинный или слишкомъ короткій ходъ конуса, чрезмѣрная тугость пружины, взаимное зацѣпленіе завитковъ пружины, плохо рассчитанное соотношеніе длины рычаговъ, передающихъ усиліе ноги, что мѣшаетъ рулевому поддерживать одинъ и тотъ же нажимъ втеченіи всего хода педали, и т. п. Пока конструкторы не уничтожатъ этой кучи неисправностей, не всегда можно считать рулевого отвѣтственнымъ за плохое снятіе съ мѣста.

Согласно принципу, изложенному нами раньше,

(моторъ долженъ быть безшуменъ при всѣхъ обстоятельствахъ), намъ предстоитъ сняться съ мѣста безъ неприятнаго шума мотора.

Чтобы онъ производилъ мало шума, нужно, чтобы онъ вращался медленно; но если онъ вращается медленно, то онъ имѣетъ мало силы. Трудность состоитъ именно въ томъ, чтобы, при снятіи съ мѣста, у мотора оставалось какъ разъ столько силы, сколько нужно для этого снятія съ мѣста, и чтобы онъ такимъ образомъ привелъ коляску въ движеніе, не остановившись самъ, но и безъ грохота.

Выходитъ неизящно, если снимаются съ мѣста способомъ, столь часто примѣняемымъ: дать мотору вращаться во всю, затѣмъ медленно доводить до соприкосновенія приборы сцѣпленія.

Но приходится согласиться, что, въ нѣкоторыхъ плохихъ коляскахъ, совершенно невозможно дѣйствовать иначе. Этотъ серьезный недостатокъ происходитъ отъ трехъ главныхъ причинъ;

1) Какъ я уже упоминалъ, это происходитъ отъ рѣзкости сцѣпленія, каковую рулевой не можетъ смягчить, и результатомъ чего является, что сцѣпленіе происходитъ какъ только поверхности сцѣпленія соприкоснутся. Тогда рулевой предварительно пускаетъ моторъ во всю, такъ какъ, ввиду недостижимости постепеннаго сцѣпленія, моторъ сразу остановился бы изъ за слишкомъ большой и внезапной работы снятія съ мѣста, если бы онъ не былъ доведенъ до наибольшей своей силы. Но въ такомъ случаѣ коляска снимается съ мѣста скачкомъ впередъ. Цѣпи, карданы, и шестерни получаютъ толчокъ какъ

бы отъ сильнаго удара молота, и пассажиры хлопаются спиной о спинку кузова.

2) Вслѣдствіе плохого заживанія, въ особенности когда магнето работаетъ свѣчами и когда притомъ оконечности полюсовъ свѣчей слишкомъ раздвинуты. Въ этомъ случаѣ моторъ не можетъ намного замедлить ходъ, такъ какъ при значительномъ ослабленіи электро-движущей силы *), искры не имѣютъ силы проскочить.

Тогда рулевому приходится пускать моторъ во-всю, чтобы обезпечить ему достаточное заживаніе.

3) Чаше всего печальная необходимость пускать моторъ во-всю при съемкѣ съ мѣста происходитъ отъ плохой регулировки, если карбюраторъ такъ называемый автоматическій.

При малыхъ скоростяхъ въ него поступаетъ слишкомъ много воздуха. Если уменьшить притокъ воздуха посредствомъ новой регулировки, то карбюратору не будетъ хватать воздуха при большихъ скоростяхъ и моторъ не сможетъ быть пущенъ во-всю.

Что лучше: имѣть возможность сниматься съ мѣста при небольшой скорости вращенія мотора и отказаться отъ большихъ скоростей, или при съемкѣ съ мѣста пускать моторъ во-всю, но зато имѣть возможность пользоваться высшими скоростями мотора? Очевидно, было бы лучше всего, еслибъ намъ не приходилось дѣлать этого выбора, но, къ сожалѣ-

*) См. Заживаніе во взрывныхъ моторахъ, того же автора, изд. Ник. Орловскаго.

нію, современные карбюраторы еще слишкомъ часто не позволяютъ этого.

Итакъ, предположимъ, что моторъ урегулированъ такимъ образомъ, что его скорость можно уменьшать въ широкихъ предѣлахъ, не вызывая его остановки и что при увеличеніи доступа газовъ скорость его моментально повышается. Моторъ, который не можетъ сразу дать наибольшую силу, который въ этомъ отношеніи не слушается своего механика—плохой моторъ: его сердце—карбюраторъ -- въ неисправности.

Если моторъ обладаетъ столь цѣннымъ для насъ качествомъ—гибкостью, то умѣнье рулевого состоитъ въ томъ, чтобы при съемкѣ съ мѣста одновременно провести постепенное увеличеніе доступа газа съ постепеннымъ сцѣпленіемъ, такъ чтобы первое шло чуть чуть впереди второго.

Поясню свою мысль. Вполнѣ понятно, что рулевой долженъ тѣмъ полнѣе допускать дѣйствіе механизма сцѣпленія, чѣмъ больше увеличивается доступъ газа; ибо, усиливая сцѣпленіе, мы требуемъ отъ мотора все большей и большей работы. Поэтому, вполнѣ разумно при сцѣпленіи повышать силу мотора, увеличивая отверстіе для впуска газовъ.

Но во взрывномъ моторѣ поршни не сразу опускаются подъ давленіемъ газа послѣ начала впуска, какъ въ паровой машинѣ; наоборотъ, моторъ теряетъ время на отрицательныя дѣйствія, какъ-то; всасываніе и сжатіе. Поэтому, постепенное увеличеніе впуска газа не должно вполнѣ совпадать съ постепеннымъ сцѣпленіемъ; увеличеніе впуска должно предшествовать усиленію сцѣпленія и рулевой *всегда долженъ*

сначала увеличивать впускъ газа, а затѣмъ уже усиливать сцѣпленіе, чтобы маховикъ мотора, который накапливаетъ въ себѣ энергію, успѣлъ бы получить нѣкоторый разгонъ.

Въ общемъ, искусство рулевого должно проявляться въ томъ, чтобы давать газъ мотору, не пуская его во-всю и чтобы это усиленное питаніе мотора продолжалось не дольше того, сколько нужно для двадцати приблизительно быстрыхъ оборотовъ мотора. Никто изъ пассажировъ и не замѣтитъ увеличенія скорости мотора на такое короткое время, ибо моторъ, который, положимъ, дѣлаетъ въ минуту 1200 оборотовъ, потратитъ на эти 20 оборотовъ всего одну секунду!

Въ данномъ случаѣ приходится дѣйствовать одновременно педалью ускоренія (педаль для этой цѣли болѣе пригодна, чѣмъ рукоятка на рулевомъ колесѣ) и педалью сцѣпленія. Степень и быстроту нажатія опредѣлить почти невозможно въ теоріи, но способный автомобилистъ быстро пріобрѣтетъ на практикѣ необходимый навыкъ — при томъ условіи, я повторяю—если моторъ самъ по себѣ вообще послушенъ.

Какъ только сцѣпленіе установлено, вы можете быстро переимѣнить передачу и открыть полный впускъ газа. Эстетика автомобильной ѣзды требуетъ, чтобы съемка съ мѣста была возможно непродолжительна и чтобы коляска сразу приходила въ движеніе. Но эти переимѣны передачъ, какъ мы увидимъ ниже, должны происходить безъ всякихъ толчковъ въ коробкѣ скоростей; и также, при этой переимѣннѣ передачъ не должно быть замѣтно какого либо толчка,

при этомъ какъ бы скользящемъ ускореніи коляски, чѣмъ именно и должна являться съемка ея съ мѣста.

* * *

Во всѣхъ случаяхъ сниматься съ мѣста надо, какъ я уже говорилъ, *увеличивая впускъ газа параллельно усиленію сцѣпленія*. Если моторъ снабженъ рукояткой опереженія зажиганія, то эта рукоятка и, слѣдовательно, опереженіе должно при съемкѣ съ мѣста оставаться въ среднемъ положеніи. Если бы зажиганіе запаздывало, то моторъ бралъ бы съ мѣста недостаточно *энергично*; при наибольшемъ же предвареніи зажиганія моторъ началъ бы стучать.

Я объяснилъ, почему увеличеніе впуска газовъ должно, но на очень короткое время, предшествовать усиленію сцѣпленія. Рулевой долженъ въ этомъ отношеніи приобрести извѣстный навыкъ, давая ходъ коляскѣ такъ, чтобы пассажиры не чувствовали, что моторъ работаетъ въ пустую, но чтобы вмѣстѣ съ тѣмъ скорость мотора увеличивалась, такъ какъ иначе моторъ не выдержитъ увеличенія нагрузки при съемкѣ съ мѣста, и остановится.

Прибавлю, что многіе моторы, изъ-за несовершенствъ карбюратора, не допускаютъ съемки съ мѣста при постепенномъ увеличеніи впуска газа, и, повторяю, что это является большимъ неудобствомъ.

На очень крутомъ подъемѣ при съемкѣ съ мѣста лучше не пускать мотора во всю, а предоставить ему работать съ самой благопріятной для него скоростью, т. е. той, при которой онъ даетъ наибольшую силу, и затѣмъ постепенно возстановливать сцѣпленіе.

Если моторъ пущенъ впустую во-всю, то быстрота скольженія конуса *) 'внутри маховика становится опаснымъ; кромѣ того приходится сцѣплять, когда моторъ уже перешелъ за предѣлы той скорости, при которой сила развивается наибольшая. Это дѣйствіе было бы губительнымъ для механизма сцѣпленія, невыгоднымъ въ смыслѣ расхода бензина и бесполезнымъ для съемки съ мѣста.

Считаютъ, что на ровной дорогѣ надо всегда брать съ мѣста на первой передачѣ, а затѣмъ, какъ только коляска двинется, тотчасъ переходить на вторую. Если коляска имѣетъ только три передачи, то, дѣйствительно, надо всегда начинать съ первой.

Но если коляска имѣетъ четыре передачи, то на абсолютно ровной дорогѣ можно безъ всякаго неудобства сниматься съ мѣста на второй передачѣ. Правда, такая съемка не будетъ самой быстрой, ибо усиліе, требуемое отъ мотора, вслѣдствіе недостаточнаго уменьшенія передачи вызоветъ внезапное паденіе силы, которая сможетъ снова повыситься лишь черезъ нѣкоторый промежутокъ времени; но по крайней мѣрѣ этотъ способъ довольно изященъ, ибо дѣлаетъ возможной сравнительно безшумную съемку съ мѣста.

Чтобы быстро сняться съ мѣста, лучше всего начинать съ первой передачи и затѣмъ сразу переходить на высшія, пока моторъ не потерялъ еще полной силы.

*) Подъ словомъ „конусъ“ сцѣпленія мы, въ общихъ разсужденіяхъ, будемъ подразумѣвать и всякую часть механизма сцѣпленія, соединенную съ коробкой скоростей, какъ то: конусъ, сегменты, диски.

На легкомъ уклонѣ, когда коляска имѣетъ стремленіе катиться подъ дѣйствіемъ собственнаго вѣса, можно сняться съ мѣста и на третьей или даже четвертой передачѣ. Все зависитъ отъ ловкости и чуткости рулевого: онъ одинъ можетъ, сообразуясь съ обстоятельствами, судить о величинѣ передачи, наиболѣе подходящей для съемки съ мѣста.

Очевидно, ни въ какомъ случаѣ не надо брать съ мѣста на такой высокой передачѣ, при которой конусу приходится бороться съ маховикомъ, и сцѣпленіе достигается рядомъ толчковъ или скольженіемъ, продолжающимся болѣе нѣсколькихъ секундъ. Рулевые, примѣняющіе при съемкѣ съ мѣста такіе способы, являются палачами своихъ колясокъ.

Всѣ эти указанія о съемкѣ съ мѣста вполнѣ примѣнимы и къ тѣмъ коляскамъ, на которыхъ сцѣпленіе управляется не педалью, а рукояткой; только дѣйствія будутъ въ данномъ случаѣ обратныя: нога управляетъ впускомъ газовъ, а рука производитъ сцѣпленіе. При извѣстномъ навыкѣ, ловкій рулевой добьется полной согласованности подниманія ступни (для увеличенія впуска) съ постепеннымъ дѣйствіемъ рукояткой (для сцѣпленія), причемъ первое, какъ я уже говорилъ, должно предшествовать второму.

Я повторю здѣсь то, что уже говорилъ выше и о чемъ многіе забываютъ, а именно, что на коляскахъ, не снабженныхъ дѣйствительно автоматическимъ карбюраторомъ, рулевой, одновременно съ двойнымъ дѣйствіемъ увеличенія впуска газа и усиленія сцѣпленія, долженъ обращать вниманіе и на карбюрацію (старинныя системы). Когда скорость мотора падаетъ

(т. е. моторъ вращается медленнѣе вслѣдствіе увеличенія нагрузки при съемкѣ съ мѣста), всасывающее дѣйствіе его на вбрызгиватель уменьшается само собой.

Бензинъ „болѣе тяжелый на подъемъ“ (выраженіе довольно подходящее къ этому случаю) въ сравненіи съ воздухомъ остается во вбрызгивателѣ неподвиженъ; только воздухъ подчиняется всасыванію и моторъ, лишенный *газовой смеси*, можетъ остановиться. Поэтому надо при помощи соответствующей рукоятки уменьшить отверстіе впуска воздуха, чтобы всасывающее усиліе было направлено преимущественно на вбрызгиватель бензина.

Наоборотъ, если моторъ стремится вращаться быстрѣе, надо посредствомъ рукоятки увеличить доступъ воздуха, иначе всасывающее усиліе (которое при этомъ увеличивается) слишкомъ воздѣйствуетъ на вбрызгиватель, чѣмъ и внесетъ разстройство въ карбюрацію и кромѣ того увеличитъ расходъ бензина. На практикѣ, снимаясь съ мѣста на коляскѣ съ не автоматическимъ карбюраторомъ, полезно приблизить рукоятку, управляющую карбюраціей, къ положенію, соответствующему наименьшему впуску воздуха („работать на бензинѣ“, какъ говорятъ нѣкоторые механики). Затѣмъ, когда моторъ заработаетъ равномерно, карбюрацію надо исправить соответственнымъ образомъ.

IV.—Перемѣна передачъ и направленія хода

Когда коляска снялась съ мѣста, мы должны произвести перемѣну передачи, т. е. перейти съ перваго сочетанія шестеренъ на второе и т. д. Это дѣйствіе требуетъ нѣсколькихъ предварительныхъ объясненій о назначеніи и работѣ передаточныхъ шестеренъ, ибо для правильнаго выполненія этого дѣйствія необходимо точно знать условія, въ которыхъ оно происходитъ.

Если бы мощность взрывного двигателя не зависѣла отчасти отъ его скорости вращенія, можно было бы соединять моторный валъ непосредственно съ осью рабочихъ колесъ. При подъемѣ, когда отъ мотора требуется большая работа, моторъ производилъ бы эту работу, правда, въ большой промежутокъ времени, т. е. замедлялъ бы ходъ, но безъ потери мощности. Такимъ образомъ устройство коляски значительно упростилось бы, ибо коробка скоростей сдѣлалась бы ненужной.

Къ сожалѣнію, взрывной моторъ не можетъ замедлить хода безъ немедленной и значительной потери мощности. Его термодинамическая производительность, т. е. превращеніе имъ въ работу той теплоты, которую онъ получаетъ подъ видомъ бензина или спирта, достигаетъ своего максимума, лишь когда онъ вращается съ опредѣленной скоростью, особой для каждаго типа моторовъ. Поэтому, съ одной стороны необходимо, а съ другой—и выгодно, стараться,

чтобы взрывной моторъ работаль съ постоянной скоростью вращенія, соответствующей его наибольшей мощности. Тогда мощность его также остается постоянной. Такъ говоритъ теорія.

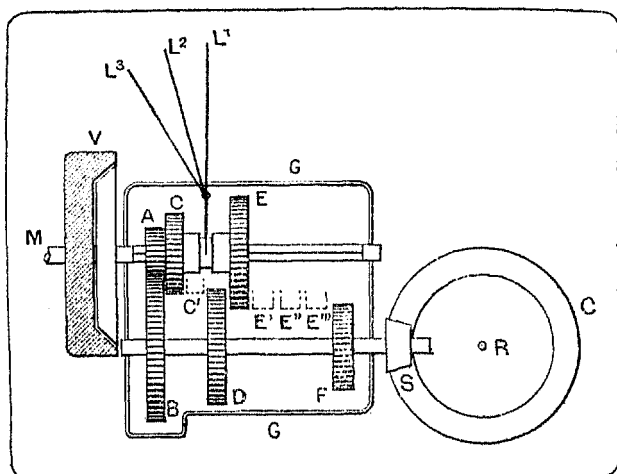
Но какимъ же образомъ согласовать эту неизмѣнность мощности съ тѣмъ измѣняющимся въ широкихъ предѣлахъ усиліемъ, котораго требуетъ для своего движенія коляска (различный характеръ почвы, уклоны, съемка съ мѣста, противный вѣтеръ и проч.).

Для этого прибѣгаютъ къ механической комбинаціи: такъ какъ мощность есть работа, произведенная въ извѣстный промежутокъ времени, то достаточно дать мотору тѣмъ большій промежутокъ времени для производства работы, чѣмъ эта работа больше; такимъ образомъ, мощность его не измѣняется. Для этого моторъ соединяють съ рабочими колесами не непосредственно, а устанавливая между ними *коробку скоростей* (коробку передачъ).

Коробку скоростей можно опредѣлить, какъ *приборъ, дающій мотору время для совершенія требуемой работы*, причемъ это количество времени дается пропорціонально величинѣ работы.

Если мы предположимъ (чер. 11), что моторъ находится въ **M**, а ось дифференціала — въ **K**, то шесть схематически изображенныхъ шестеренъ являются уменьшителями скорости. Смотря по тому, какъ мы будемъ сцѣплять ихъ одну съ другой, мы получимъ разныя числа оборотовъ въ минуту. Если рабочей валъ мотора вращается со скоростью 1000 оборотовъ въ минуту, то, передавая это вращеніе передаточному валу

мы заставили его дѣлать то тѣ-же 1000 оборотовъ, то 500, то наконецъ лишь 200 оборотовъ (чер. 11). Итакъ, мы между **М** и **Р** уменьшили скорость, сообразно нашему желанію.



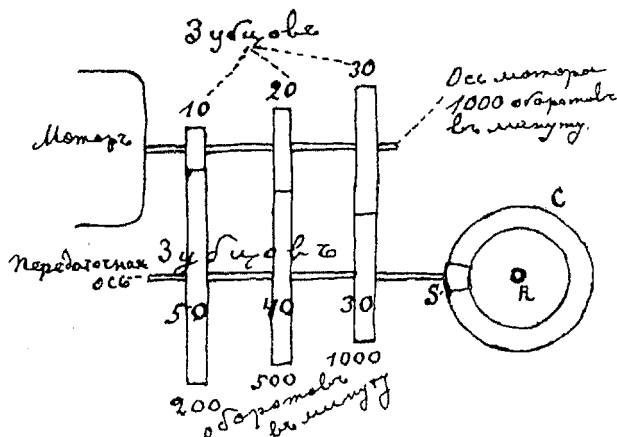
Чер. 10.—Схематическое объясненіе дѣйствія „коробки скоростей“ для перемѣны передачъ.

V, конусъ сцѣпленія. — **C**, шестерня дифференціала. — **R**, ось колесъ. — **S**, коническая зубчатка на передаточной оси. — **G**, картеръ коробки. — **A, B**, малая передача. — **C, D**, средняя передача. — **E, F**, большая передача. — **C'** и **E' E'' E'''** перемѣщенія шестеренъ подъ вліяніемъ перемѣщенія рычага перемѣны передачъ изъ **L¹** въ **L²** и **L³**. — **M**, ось мотора.

Какимъ образомъ мы достигли этого? Благодаря различнымъ діаметрамъ шестеренъ, насаженныхъ на валы. Если мы сцѣпимъ шестерню съ 10 зубцами съ шестернею въ 50 зубцовъ, то за одинъ полный оборотъ этой шестерни первая шестерня сдѣлаетъ пять

оборотовъ. Слѣдовательно, вторая шестерня будетъ вращаться въ пять разъ медленнѣе первой.

Если шестерни, насаженные на два вала, имѣютъ одинаковый діаметръ, если каждая изъ нихъ имѣетъ напр. по 30 зубцовъ, то скорость не увеличится и не уменьшится; оба вала будутъ вращаться съ одинаковой скоростью.



Чер. 11.—Отношеніе скоростей вращенія рабочаго и передаточнаго валовъ коробки скоростей въ зависимости отъ зацѣпленія той или другой пары шестеренъ.

На практикѣ первичный (главный) валъ коробки скоростей, соединенный съ моторнымъ валомъ посредствомъ механизма сцѣпленія, снабженъ системой шестеренокъ, могущей передвигаться по валу и называемой скользящей кареткой (baladeur). Шестерни надѣты на общую муфту; валъ имѣетъ квадратное сѣченіе на всемъ протяженіи, нужномъ для передвиженій каретки. Каретка охватывается вилкой, соеди-

ненной съ ручнымъ рычагомъ, при помощи котораго рулевой устанавливаетъ нужное ему сочетаніе шестерень.

Вторичный (передаточный) валъ параллеленъ главному и снабженъ неподвижными шестернями, діаметры которыхъ обратно пропорціональны діаметрамъ шестерень главнаго вала. Разстоянія между шестернями передаточнаго вала гораздо больше разстояній между шестернями главнаго.

Причина послѣдняго весьма проста: предположимъ (чер. 10), что шестерня **A** сцѣплена съ **B** и что мы желаемъ перемѣнить передачу и сцѣпить **C** съ **D**; для этого необходимо, чтобы **C** сперва заняла положеніе **C'**. Дѣйствительно, въ этомъ положеніи **A** уже отдѣлилось отъ **B**, а **C** еще не касается **D**. Если бы шестерня **D** была ближе къ **B**, чѣмъ показано на чертежѣ, перемѣна передачи была бы недостижима, ибо зубцы **C** сцѣплялись бы съ зубцами **D**, когда **A** еще не отдѣлилось отъ **B**.

Итакъ, прежде чѣмъ зацѣпиться зубцами съ **D**, шестерня **C** заняла положеніе **C'**. Въ это время шестерня **E** перешла въ **E'**, а затѣмъ въ **E''**.

Когда надо переходить со 2-ой передачи на 3-ю, т. е. отъ сочетанія **CD** къ сочетанію **EF**, необходимо, чтобы **C** вполнѣ отдѣлилось отъ **D**; **E** перейдетъ въ это время въ положеніе **E'''**. Мы видимъ, что между шестернями **B** и **D** должно быть разстояніе немного больше двойной толщины шестерни, а разстояніе между **D** и **F** должно быть въ четыре съ небольшимъ раза больше этой толщины.

Теперь мы можемъ понять, почему коробки съ 4 передачами гораздо длиннѣе и дороже коробокъ съ 3 передачами и почему строители переходятъ на коробки съ двумя и тремя каретками; въ послѣднихъ достигается большая компактность, меньшая длина, меньшая стигаемость валовъ и большая безшумность.

* * *

Познакомившись съ теоретическими основаніями перемѣны передачъ, перейдемъ къ практическимъ приѣмамъ перемѣны скорости коляски, помощью перемѣны этихъ передачъ.

Предположимъ, что шестерни зацѣплены такъ, какъ указано на черт. 10 и что мы хотимъ перейти на сочетаніе CD. Мы должны взяться за рычагъ L' и перемѣстить его въ положеніе L². Но, такъ какъ моторный валъ коробки соединенъ посредствомъ сцѣпленія (въ данномъ, случаѣ посредствомъ конуса сцѣпленія) съ моторомъ, работающимъ съ опредѣленной скоростью, а передаточный валъ посредствомъ конической шестерни S соединенъ съ колесами коляски, вращающимися съ другой скоростью чѣмъ моторъ, то это намъ не удастся. Шестерня C коснется края D, но зубцы ихъ не зацѣпятся. Шестерни будутъ тереться одна о другую, оглушительно визжать, но не зацѣпятся! Зубцы одной шестерни не зайдутъ въ промежутки между зубцами другой. Пришлось бы приложить къ рычагу огромное усиліе, чтобы зубцы наконецъ вдругъ зацѣпились.

Иначе будетъ обстоять дѣло, если, прежде чѣмъ подводить одну шестерню къ другой, главный валъ

коробки скоростей мы разъединимъ отъ мотора, (разъединивъ конусъ сцѣпленія) т. е. дадимъ холостой ходъ. Если этотъ валъ сдѣланъ достаточно легкимъ, то его инерція, т. е. сопротивленіе силамъ, дѣйствующимъ на него въ ту или другую сторону, очень невелика и, какъ только его шестерня начинаетъ тереться о шестерню передаточнаго вала, онъ подчиняется достигаемому такимъ образомъ уменьшенію или увеличенію скорости, и зубцы зацѣпляются безъ затрудненія.

Итакъ, необходимыми условіями легкаго перехода съ одной скорости на другую являются: 1) Достаточно малые діаметръ и масса главнаго вала коробки, его внутренняго конуса *) сцѣпленія и шестеренъ (потому конуса сцѣпленія дѣлаются изъ алюминія) и 2) Полное расцѣпленіе, холостой ходъ.—Поэтому, для легкой перемѣны передачъ необходимо, чтобы приборъ сцѣпленія былъ правильно урегулированъ и могъ дѣйствительно давать холостой ходъ **), что случается довольно рѣдко); прежде чѣмъ дѣйствовать рычагомъ перемѣны передачъ, рулевой долженъ *до отказа* нажать педаль холостого хода.

*) Для простоты я предполагаю, что сцѣпленіе устроено на конусъ; это до сихъ поръ является очень распространеннымъ видомъ сцѣпленія. Впрочемъ, всѣ остальные типы сцѣпленія подчиняются тѣмъ же требованіямъ относительно частей, соединенныхъ съ валомъ коробки скоростей.

**) Холостымъ ходомъ называется такое состояніе, когда при ходѣ мотора и при остановленной коляскѣ моторный валъ коробки остается *совершенно* неподвижнымъ.

Оба дѣйствія дачи холостого хода и перемѣщенія рычага должны происходить почти одновременно, безъ излишней торопливости, но очень быстро. Какъ только вы нажали педаль холостого хода, до отказа, вы должны однимъ сухимъ толчкомъ переставить рычагъ изъ одного вырѣза сектора въ другое. Неувѣренность и слабость движеній въ данномъ случаѣ всегда предосудительны.

Всѣмъ автомобилистамъ приходилось наблюдать то кажущееся обстоятельство, что легче переходить съ низшей передачи на высшую, чѣмъ съ высшей на низшую. Это только кажется; рулевой, соображающій то, что онъ дѣлаетъ, переходитъ съ высшей скорости на низшую съ той же легкостью, какъ и обратно.

Каждому ясно, что для легкости „перехода“ съ одной передачи на другую необходимо, чтобы шестерни, которыя должны зацѣпиться, обладали приблизительно одинаковой скоростью движенія своей окружности (скорость какой-либо точки ихъ окружности). Если разница между этими скоростями слишкомъ велика*), то поверхности шестеренъ начинаютъ тереться одна о другую, пока скорости приблизительно не сравняются и рулевой энергичнымъ усиліемъ не заставитъ шестерни зацѣпиться.

*) Двѣ шестерни, вращающіяся съ разной скоростью, могутъ обладать равными скоростями ихъ окружностей, если скорости вращения пропорциональны ихъ діаметрамъ. Напримѣръ, шестерня, съ діаметромъ вдвое меньшимъ діаметра другой, будетъ обладать той-же скоростью окружности, если она вращается вдвое быстрее большей шестерни.

Мы видимъ, напримѣръ, что скорости движенія окружностей **A** и **B** (чер. 10) равны между собой, ибо эти именно окружности шестерней зацѣплены одна съ другой. Хотя **A** вращается въ пять разъ быстрѣе **B**, но она въ пять разъ меньше. Мы видимъ также, что когда мы захотимъ перейти на вторую передачу, то окружности **C** и **D** будутъ двигаться неодинаково быстро, такъ какъ **C** больше **A**; хотя **C** укрѣплена на томъ же самомъ валу, но она обладаетъ большей окружной скоростью. Мы видимъ также, что **D** меньше **B** и, хотя насажена на тотъ же валъ, но обладаетъ меньшей окружной скоростью. Что-же произойдетъ?

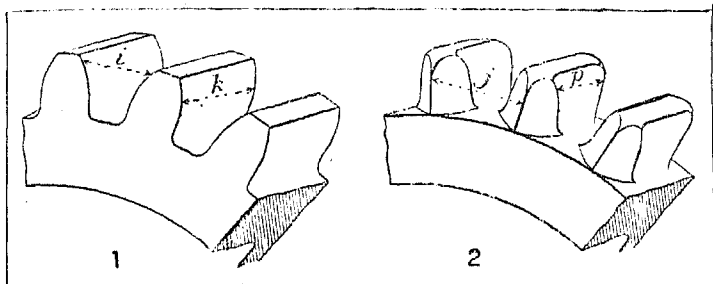
Шестерня **C** начнетъ терять свою скорость вращенія, по двумъ причинамъ: во первыхъ, потому что она будетъ разобщена отъ мотора, вслѣдствіе разобщенія конца сцѣпленія отъ мотора; во-вторыхъ, потому-что она будетъ тереться о **D**. Разность скоростей этихъ двухъ шестеренъ сдѣлается весьма незначительной, и малѣйшаго усилія со стороны рулевого будетъ достаточно, чтобы заставить зубцы одной изъ нихъ пройти въ промежутки между зубцами другой, т. е. произвести зацѣпленіе.

Наоборотъ, при переходѣ съ высшей скорости на низшую, труднѣе избѣжать шума при зацѣпленіи шестеренокъ, ибо скорость шестеренокъ со стороны передачи колесамъ при разобщеніи мотора на подъемѣ дороги уменьшается очень быстро, тогда какъ скорость шестеренъ со стороны мотора, вращающагося въ холостую, увеличивается. Разница скоростей обѣихъ системъ слишкомъ велика для безпрепятственнаго зацѣпленія. Поэтому ловкіе и знающіе

свою машину рулевые при переходѣ съ высшей скорости на низшую иногда уменьшаютъ ходъ мотора.

* * *

Впрочемъ, зубцы шестеренъ, составляющихъ скользящую каретку или соединенныхъ съ ней, дѣлаются такой формы, которая облегчаетъ зацѣпленіе, увеличивая доступъ зубцамъ.

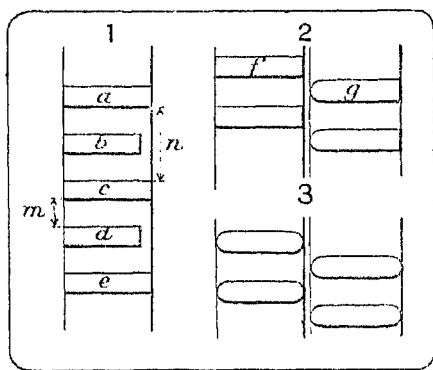


Чер. 12.—Форма зубцовъ на шестерняхъ для перемѣны передачъ. *i*, доступъ въ необточенной шестернѣ. — *k*, рабочая ширина зубца. — *j*, доступъ въ обточенной шестернѣ. — *p*, рабочая ширина зубца.

Края зубца сръзываются или закругляются (чер. 12) такъ, чтобы зубцы зацѣпляющихся шестеренъ встрѣчались не плоскими поверхности (фиг. 1 чер. 12), а подъ угломъ (фиг. 2). Доступъ *j* такимъ образомъ больше доступа *i*.

Если шестерня встрѣчаетъ каретку лишь одной своей стороной, то доступъ для зубцовъ увеличивается только съ этой стороны. Такъ напримѣръ зубцы шестеренъ **A** и **B** (чер. 10) сръзаны только съ одной изъ сторонъ, тогда какъ у **C** и **D** зубцы сръзаны съ обѣихъ сторонъ.

Иногда вмѣсто того, чтобы закруглить каждый зубецъ, срѣзаютъ по длинѣ его часть зубца черезъ одинъ. Напримѣръ, зубцы *b* и *d* (чер. 13) короче чѣмъ *a*, *c*, и *e*. Благодаря этому разстояніе *n* больше нормального доступа *m*.



Чер. 13.—Нѣкоторыя системы устройства доступовъ между зубцами.

1, зубцы одной изъ шестеренъ немного спилены черезъ одинъ.—2, зубцы одной шестерни закруглены.—3, зубцы обѣихъ шестеренъ закруглены.

Иногда закругляютъ зубцы только одной изъ двухъ шестеренъ. Напримѣръ, закругляютъ зубцы *g*, сохраняя для зубцовъ *f* нормальную форму.

Чаще всего закругляются зубцы обѣихъ сцепляющихся между собой шестеренъ, какъ на фиг. 3 чер. 13.

Увеличеніе доступа для зацѣпленія зубцовъ представляетъ одинъ недостатокъ: оно уменьшаетъ полезную длину *) зубцовъ. Дѣйствительно, мы видимъ, что полезная длина нормального зубца (фиг. 3) значительно больше полезной длины зубца, который подрѣзанъ, чтобы помочь рулевому быть менѣе нелов-

*) Полезной длиной называется длина касанія двухъ зубцовъ въ состояніи зацѣпленія.

кимъ. Между тѣмъ это вызываетъ болѣе быстрое изнашивание зубцовъ.



Мои объясненія относительно зацѣпленія зубцовъ въ коробкѣ скоростей укажутъ начинающему рулевому, какимъ образомъ производить перемѣну передачъ.

Въ общемъ, представляется полезнымъ совершенно разобщить моторъ и затѣмъ съ быстротой и точносью переставить рычагъ перемѣны передачъ.

Но, чтобы сдѣлать это безъ всякаго шума, необходимо уже привыкнуть къ своей коляскѣ. Самый ловкій рулевой только тогда хорошо перемѣняетъ передачи, когда онъ уже сдѣлалъ нѣсколько пробъ, когда онъ точно знаетъ сопротивление зубцовъ зацѣпленію и разстояніе между выемками въ секторѣ передачи, когда ему уже не приходится раздумывать, и онъ можетъ дѣйствовать инстинктивно.

Дѣйствительно, хотя можно установить общія правила для перемѣны передачъ, однако нельзя утверждать, что онѣ не имѣютъ исключеній. Правда, шестерни въ большинствѣ случаевъ рассчитываются по однимъ и тѣмъ же правиламъ, вытачиваются одинаковыми приѣмами и на сходныхъ между собой по системѣ станкахъ, и дѣйствіе каретокъ почти вездѣ однородно; однако, въ машинахъ старыхъ системъ и современныхъ машинахъ, которыя хотя бы въ деталяхъ отличаются отъ общепринятыхъ образцовъ, перемѣны передачъ составляютъ исключенія изъ общихъ правилъ. Иногда, вмѣсто того, чтобы разобщить

до конца, надо разобщить лишь едва и почти одновременно переставить рычагъ; иногда наоборотъ приходится давать холостой ходъ и лишь черезъ извѣстный промежутокъ времени дѣйствовать рычагомъ. Форма шестерень, а главное неодинаковая инерція конуса сцѣпленія, являются наиболѣе распространенными причинами уклоненія отъ изложенныхъ нами правилъ.

Во всякомъ случаѣ, рулевой, садясь первый разъ на коляску, долженъ сначала строго придерживаться нашихъ указаній и уже впослѣдствіи онъ увидитъ, не надо ли въ данномъ случаѣ допустить какія-нибудь отклоненія. Такимъ образомъ онъ пріобрѣтетъ въ перемѣнѣ передачъ своей коляски такую ловкость, какъ никто другой.

Единственнымъ условіемъ, общимъ для всѣхъ случаевъ, является возможность, въ случаѣ надобности, производить полное разобщеніе мотора. Я совѣтую всѣмъ автомобилистамъ внимательно слѣдить за тѣмъ, чтобы, при нажатіи педали до отказа или полномъ перемѣщеніи ручного рычага (смотря по системѣ), управляющихъ сцѣпленіемъ, не было ни малѣйшей передачи движенія отъ мотора къ главному валу коробки скоростей. Если этотъ валъ продолжаетъ, хотя бы слегка, вращаться, надо заново урегулировать приборъ сцѣпленія, чтобы добиться полной неподвижности.

Но было бы невыгодно чрезмѣрно увеличивать ходъ расцѣпленія т. е. разстояніе, на которое нужно

отодвинуться конусу для разобщенія *). Надо ограничиваться разстояніемъ, строго необходимымъ для полнаго разобщенія.

Когда перемяна передачи закончена, т. е. когда каретка установила сочетаніе новой пары шестеренъ, рулевой долженъ медленно произвести сцѣпленіе съ моторомъ.

Рулевой сдѣлаетъ грубую ошибку, если допустить, чтобы конусъ быстро соприкоснулся съ маховикомъ мотора, какъ только установится новое сочетаніе шестеренъ, ибо почти всегда скорость, которую моторъ стремится сообщить коляскѣ при этомъ новомъ сочетаніи, отличается отъ той, съ которой движется коляска въ моментъ прекращенія холостого хода. Поэтому, скорость коляски должна внезапно увеличиться или уменьшиться до той, которую сообщаетъ ей моторъ. Коляска подчинится неохотно и протестъ ея выразится толчкомъ!

Всѣ, которымъ приходилось ѣздить на дурно управляемомъ автомобилѣ и которые наблюдали за происходившими явленіями, замѣтили, что, при переходѣ съ низшей скорости на высшую, они ударялись о спинку сидѣнія, а, при переходѣ съ высшей скорости на низшую, они кланялись по направленію къ мотору. Это происходило оттого, что рулевой мѣнялъ пере-

*) Во избѣжаніе этого, нѣкоторые строители пользуются способомъ, который примѣнялся въ прежнее время, а затѣмъ былъ оставленъ, и который состоитъ въ устройствѣ неподвижнаго упора, задерживающаго трущійся о него конусъ, или какого-нибудь тормазы, останавливающаго маховикъ въ моментъ поднаго расцѣпленія.

дачи, не выжидая точнаго момента, а во-вторыхъ оттого, что онъ послѣ перемѣны производилъ сцѣпленіе безъ достаточной постепенности.

Сцѣпленіе должно быть постепеннымъ; это одно изъ его основныхъ свойствъ. Оно должно быть постепеннымъ именно для того, чтобы коляска безъ протеста принимала скорость, сообщаемую ей моторомъ. Ловкій рулевой послѣ перемѣны передачъ производитъ сцѣпленіе такъ незамѣтно, что скорости, такъ сказать, сливаются одна съ другой безъ граней между ними.

Итакъ, переходъ съ одной передачи на другую распадается на три дѣйствія: 1) разобщеніе (въ большинствѣ случаевъ полное); 2) почти непосредственно затѣмъ быстрая перестановка рычага; 3) медленное сцѣпленіе.

* * *

Самое большое затрудненіе, испытываемое новичкомъ при перемѣнѣ передачи, заключается не въ самомъ дѣйствіи, а въ точномъ выборѣ момента, когда это дѣйствіе надо произвести.

Дѣйствительно, рулевой долженъ привыкнуть къ своей коляскѣ настолько, чтобы знать, съ какой приблизительно скоростью она катится въ каждый данный моментъ, а главное (и это труднѣе всего) знать, какой приблизительно скорости соотвѣтствуетъ данное сочетаніе шестерень при развитіи моторомъ полной мощности. Слухъ, гораздо лучше чѣмъ зрѣніе, укажетъ ему, когда онъ долженъ взяться за рычагъ; ибо глазъ, который слѣдитъ за всѣмъ, что дѣлается

внѣ коляски, воспринимаетъ постоянно, мѣняющіяся впечатлѣнія, которыя не могутъ дать ему точнаго представленія о скорости, съ которой идетъ коляска, тогда какъ ухо, слѣдящее исключительно за шумомъ мотора и коляски, переживаетъ ощущенія изъ одной и той же неизмѣнной гаммы ощущеній. Оно настолько къ нимъ привыкло, что опредѣленный шумъ соответствуетъ для него вполнѣ опредѣленной скорости. Рулевой опредѣляетъ скорость своего мотора главнымъ образомъ именно посредствомъ слуха.

Благодаря этимъ наблюденіямъ онъ можетъ точно опредѣлить моментъ, когда надо произвести извѣстное дѣйствіе. Такъ напримѣръ, онъ не рискнетъ переходить съ 3-ей на 2-ую передачу, когда скорость коляски еще приблизительно равна 30 километрамъ въ часъ, если онъ знаетъ, что 2-ая передача даетъ только 20 клм. Онъ подождетъ, пока скорость уменьшится: если-бы онъ перемѣнилъ передачу внезапно, переходя съ 30 клм. на 20, онъ заставилъ бы пассажировъ поклониться мотору, какъ я уже объ этомъ говорилъ.

Онъ выжидаетъ и, когда почувствуетъ, что скорость коляски упала до 20 клм., разобцаетъ моторъ до отказа и переходитъ на другую пару шестеренъ.

Рулевой долженъ также настолько знать свой моторъ, чтобы чувствовать, легко ли онъ работаетъ. Если онъ чувствуетъ, что моторъ работаетъ весело и легко, онъ очевидно можетъ уменьшить величину передачи, т. е. потребовать отъ мотора, чтобы онъ сообщалъ коляскѣ большую скорость. Если, наоборотъ, онъ чувствуетъ, что моторъ работаетъ съ уси-

ліемъ, онъ не будетъ ему мѣшать и не станетъ переходить на высшую скорость, ибо моторъ ослабѣетъ и рулевому придется вернуться на прежнюю скорость, съ досадой убѣдившись въ бесполезности своей попытки.

Наконецъ, рулевой долженъ понимать свойства дороги, чтобы приблизительно оцѣнивать вліяніе уклоновъ на машину и, сообразно этому, устанавливать то или другое сочетаніе шестерень. Впрочемъ, надо сознаться, что пріобрѣсти эту привычку крайне трудно, ибо законы перспективы часто вызываютъ огромныя ошибки. Всѣ, совершавшіе прогулки по горамъ, замѣчали то явленіе, что дорога иногда кажется опускающейся въ то время, какъ она еще поднимается, и что ручьи кажутся текущими въ направленіи, противоположномъ уклону!

Чаще всего рулевой довольствуется тѣмъ, что пробами находитъ моментъ благоприятный для перемѣны передачи. И, только послѣ частаго и продолжительнаго упражненія въ ѣздѣ, онъ пріобрѣтетъ родъ инстинкта, который будетъ указывать ему, иногда даже помимо его вниманія, то именно, что ему въ данный моментъ надо дѣлать. Хорошій рулевой, въ концѣ концовъ чувствуетъ, а не обсуждаетъ.

Какъ я уже сказалъ, искусство перемѣны передачъ заключается въ томъ, чтобы мѣнять ихъ съ наименьше возможнымъ шумомъ. Очень трудно дать для этого точныя указанія, ибо, какъ я уже говорилъ, каждый типъ коробки передачъ и даже почти каждая коробка изъ одного и того же типа требуетъ

особыхъ пріемовъ; эти различія зависятъ отчасти отъ сборки валовъ, а главнымъ образомъ отъ вывѣрки прибора сцѣпленія.

Можно принять за общее правило, что шумъ, при переходѣ съ одной передачи на другую, зависитъ въ большинствѣ случаевъ отъ недостаточнаго разобщенія мотора. Почти всегда бываетъ выгодно разобщать до отказа,—это основное правило рѣдко бываетъ извѣстно автомобилистамъ.

Но искусство перемѣны передачъ кромѣ того, и главнымъ образомъ, заключается въ плавности перехода съ одной передачи на другую, такъ чтобы скорость коляски увеличивалась или уменьшалась неощутимо и безъ толчковъ. Возьмемъ для примѣра коляску, коробка скоростей которой устроена такъ, что при 1200 оборотовъ мотора въ минуту (мы предполагаемъ, что это число соотвѣтствуетъ наибольшей мощности мотора) 1-ая передача даетъ 15 клм. въ часъ, 2-ая—30, 3-я—45 и 4-ая 60.

Если моторъ обладаетъ достаточной гибкостью, то коляска на 4-ой передачѣ можетъ и замедлиться до скорости 45 километровъ въ часъ, но тогда моторъ будетъ давать лишь 900 оборотовъ въ минуту. Она можетъ даже дойти и до скорости въ 30 лишь километровъ, но при числѣ оборотовъ мотора, равномъ 600.—Она можетъ даже на той-же 4-ой передачѣ давать всего лишь 15 клм. въ часъ, но въ этомъ случаѣ число оборотовъ мотора не должно превышать 300; эта скорость очень невелика, но возможна, если карбюрація и зажиганіе еще достаточны для столь

малой скорости и если дорога ровная и гладкая. Мощность мотора при 300 оборотахъ въ минуту упала настолько, что она, по всей вѣроятности, равняется лишь одной десятой мощности при 1200 оборотахъ.

Эта, драгоценная въ опытныхъ рукахъ, гибкость является для новичка источникомъ разныхъ неприятностей. Взявши хорошій разгонъ, онъ вступаетъ на 4-ой передачѣ на длинный, но слабый подъемъ, около 3⁰/₁₀. Моторъ начинаетъ ослабѣвать; рулевой даетъ ему ослабѣть до тѣхъ поръ, пока въ картерѣ не слышатся удары. Скорость коляски успѣетъ упасть до 20 километровъ въ часъ, когда онъ наконецъ рѣшается перемѣнить передачу!

Такъ какъ уклонъ незначителенъ, то въ этотъ моментъ 3-я передача „забираетъ“ хорошо и скорость мотора снова быстро повышается до 1200 оборотовъ, соотвѣтствующихъ его наибольшей мощности. Это значитъ, что на 3-ей передачѣ коляска даетъ 45 килом. въ часъ, тогда какъ на четвертой—скорость коляски упала до 20 килом.! Произошелъ толчекъ, а также значительное застопориваніе въ движеніи коляски, скорость которой въ теченіи нѣсколькихъ минутъ упала на 4-ой передачѣ до 40, 35, 30, 25, 20 килом., тогда какъ на 3-ей она могла бы постоянно держаться на 45 килом. и быть можетъ даже больше, если бы удалось при помощи педали ускоренія пустить моторъ „во-всю“.

Приспособившійся рулевой, въ случаѣ, подобномъ вышеописанному, перешелъ бы съ 4-ой передачи на 3-ю, какъ только почувствовалъ бы, что скорость мотора уменьшилась приблизительно на одну четверть.

Въ это время моторъ дѣлалъ бы 900 оборотовъ въ минуту, а коляска развивала бы скорость въ 45 клм.; послѣ переменны передачи, скорость движенія осталась бы таже, но моторъ могъ бы развивать 1200 оборотовъ, т. е. полную мощность. Сѣдоки не почувствовали бы ни малѣйшаго толчка и коляска не потеряла бы скорости.

Именно благодаря такимъ приемамъ выигрываютъ на состязаніяхъ, устанавливають высокія среднія скорости и расходуютъ мало бензина—ибо нагнать потерю скорости равносильно съемкѣ съ мѣста.

Связывать переменны передачъ такъ, чтобы скорость коляски увеличивалась или уменьшалась совершенно равномерно, благодаря совокупному дѣйствию сочетаній шестеренъ, педали ускоренія, прибора сцепленія, рукоятокъ газа и зажигания,—въ этомъ заключается высшее искусство командованія коляской со взрывнымъ моторомъ. Этотъ идеаль, надо признаться, достигается очень рѣдко, ибо достиженіе его представляетъ очень значительныя трудности. Тѣмъ не менѣе каждый долженъ стремиться достичь его, путемъ наблюденія и повторныхъ упражненій.

* * *

Задній ходъ.—При заднемъ ходѣ мы мѣняемъ направление движенія, мѣняемъ ходъ, переходимъ на задній ходъ. Очевидно, при переходѣ съ задняго хода на передній, мы тоже мѣняемъ ходъ.

Перемѣну хода слѣдуетъ отличать отъ переменны передачи, ибо, въ первомъ случаѣ, коляска мѣняетъ

направленіе движенія, тогда какъ во второмъ коляска перемѣщается болѣе или менѣе быстро, но только впередъ.

Чтобы перейти на задній ходъ, надо сначала замедлить скорость мотора почти до минимума, впрочемъ настолько, чтобы онъ не могъ остановиться отъ увеличенія нагрузки вслѣдствіе его соединенія съ колесами.

Вращеніе мотора можно было бы замедлить еще больше, если бы ему пришлось съ такой малой скоростью работать только для задняго хода, ибо уменьшеніе передачи для задняго хода почти всегда значительнѣе, чѣмъ для 1-ой передачи для движенія впередъ. Но за заднимъ ходомъ при маневрированіи почти всегда слѣдуетъ передній ходъ; поэтому важно, чтобы моторъ сохранялъ еще такую скорость, которая позволила бы ему не останавливаться при съемкѣ съ мѣста на переднемъ ходу.

Эту скорость хода можно точно опредѣлить только опытомъ, ибо она измѣняется, въ зависимости отъ системы мотора, его карбюратора и зажигания.

Во всякомъ случаѣ, для удобства и изящества этого маневра, надо, чтобы моторъ работалъ съ наименьшей, возможной при данныхъ обстоятельствахъ, скоростью.

Непосредственно передъ переходомъ на задній ходъ, рулевой долженъ разобщить моторъ, т. е. нажать до конца педаль разобщенія и вмѣстѣ съ тѣмъ держать другую ногу наготовѣ на педали тормоза.

Затѣмъ онъ переводитъ рычагъ передачъ и задняго хода (общій на современныхъ коляскахъ) на по-

слѣдную зарубку сектора и медленно сцѣпляетъ, повернувшись насколько возможно и смотря назадъ.

* * *

Въ большинствѣ случаевъ, итти заднимъ ходомъ приходится очень недолго, на протяженіи всего нѣсколькихъ аршинъ. Поэтому, я не совѣтую рулевому производить сцѣпленіе вполнѣ. Онъ такимъ образомъ избѣгнетъ толчка, который даетъ очень медленно работающій моторъ при внезапномъ увеличеніи нагрузки, выражающій свой протестъ этимъ толчкомъ... а то и полной остановкой.

Не сцѣпляя вполнѣ, онъ даетъ задній ходъ, скользя маховикомъ; маневръ будетъ и легче, и изящнѣе.

Если задній ходъ приходится давать, какъ обыкновенно случается, съ цѣлью поворота затѣмъ, то рулевой, прежде чѣмъ сцѣплять, долженъ насколько возможно повернуть переднія колеса. Для этого придется примѣнить силу, но и въ данномъ случаѣ легкое сцѣпленіе будетъ очень полезно, ибо оно придастъ колесамъ вращательное движеніе, которое при всей своей незначительности, очень облегчитъ ихъ поворачиваніе.

Колеса слѣдуетъ повернуть рулемъ до отказа, прежде чѣмъ начнется движеніе коляски назадъ; это необходимо для того, чтобы можно было воспользоваться наибольшимъ отклоненіемъ переднихъ колесъ и чтобы не пришлось для перемѣны направленія коляски продѣлывать цѣлый рядъ движеній попеременно взадъ и впередъ.

Добавлю только, какъ напоминаніе (одного опыта или соображенія достаточно для усвоенія этого), что

поворачивать колеса надо всегда въ ту сторону, въ какую вы хотите катить коляску заднимъ ходомъ. Напримѣръ, если вы хотите повернуть задъ коляски вправо, вы должны повернуть переднія колеса такъ, чтобы переднія ихъ половины были направлены направо, и наоборотъ.

Итакъ, мы можемъ установить правило: на переднемъ или заднемъ ходу, надо поворачивать направляющія колеса въ ту сторону, въ которую желаете повернуть коляску.

На практикѣ управленіе автомобилемъ на заднемъ ходу не легко, ибо обыкновенно кузовъ или фордекъ настолько высокъ и широкъ, что рулевой плохо отдаетъ себѣ отчетъ, куда направляется коляска.

Привычка и особенный инстинктъ до извѣстной степени исправляютъ эти недочеты; управленіе на заднемъ ходу требуетъ можно сказать, виртуозности и, хотя есть и виртуозы, но въ большинствѣ случаевъ даже отличные рулевые, извѣстные своей ловкостью, выполняютъ эти маневры неудовлетворительно.

Въ общемъ, для удачи даже сложныхъ маневровъ на заднемъ ходу надо дѣйствовать медленно и даже безъ малѣйшей поспѣшности. Если вамъ приходится при поворотѣ на улицѣ мѣнять направленіе попеременно, не жалѣйте времени: каждому извѣстно, что автомобиль не можетъ вертѣться, какъ волчокъ! Не торопитесь, иначе вы рискуете, пятясь, въѣхать въ магазинъ, или же вашъ моторъ остановится. Не то-

ропитесь, а при остановкѣ не тормазите внезапно и рѣзко.

Не торопитесь, сцѣпляйте медленно; вамъ тогда, быть можетъ, избѣжавъ остановки мотора, удастся замѣтить, что собачка стопорнаго механизма или костыль, предохраняющій коляску отъ движенія назадъ, остались опущенными; если вы будете торопиться, вашъ моторъ намертво остановится или же сломается начисто собачка или костыль.

Новички часто пугаются, когда имъ приходится давать задній ходъ подъ уклонъ! Между тѣмъ въ этомъ нѣтъ ничего страшнаго.

Дѣйствительно, если уклонъ незначителенъ, коляска будетъ вести себя такъ же, какъ на ровномъ мѣстѣ; въ этомъ случаѣ маневрированіе не будетъ ничѣмъ отличаться отъ только что описаннаго.

Если уклонъ значителенъ, то для задняго хода вы можете воспользоваться двигателемъ, болѣе сильнымъ, чѣмъ моторъ вашей коляски,—силой тяжести. Въ этомъ случаѣ уменьшите скорость вашего мотора наполовину; задержите коляску на мѣстѣ, нажавъ педали тормаза и разобщенія мотора, поставьте рычагъ перемены передачъ на 1-ую передачу передняго хода и затѣмъ осторожно отпускайте только тормазную педаль. Тормазы должны быть въ состояніи регулировать ваше движеніе назадъ. Если бы они оказались недостаточно сильными, придется снова установить сцѣпленіе съ моторомъ. Не забывайте, что главное качество рулевого—хладнокровіе!

Чтобы двигаться заднимъ ходомъ, подымаясь на уклонъ, приходится, очевидно, оставлять мотору большую мощность, чѣмъ для задняго хода на ровномъ мѣстѣ; надо поэтому меньше преграждать доступъ газу. Но я не совѣтую оставлять доступъ совсѣмъ открытымъ, развѣ только, если вамъ придется ѣхать заднимъ ходомъ на исключительно крутомъ подъемѣ. Даже при подъемѣ заднимъ ходомъ, вы, при малѣйшей оплошности, можете очутиться въ канавѣ. „Піано, піаниссимо!“—вотъ что надо повторять, маневрируя заднимъ ходомъ.

V. Максимумъ и минимумъ скорости.

Прогрессъ газоваго двигателя, примѣннаго къ автомобилю, выразился главнымъ образомъ въ томъ, что моторъ сдѣлался гибкимъ, т. е. получилъ способность работать со скоростями вращенія очень отличными отъ нормальной скорости ¹⁾. Мы не будемъ

¹⁾ Нормальной скоростью вращенія (числомъ оборотовъ) называется та, при которой моторъ дастъ наибольшую мощность при наивыгоднѣйшей тепловой отдачѣ. При этой именно скорости онъ обладаетъ наибольшей мощностью, и съ наибольшей бережливостью тратитъ тѣ тепловыя калоріи, которыя поступаютъ въ него подъ видомъ бензина. Если нельзя сказать, что при этой скорости вращенія расходъ бензина (или получающихся отъ него калорій) наименьшій, то во всякомъ случаѣ этотъ расходъ наиболѣе экономиченъ, ибо моторъ даетъ при этомъ наибольшую мощность.

разсматривать здѣсь условія карбюраціи, зажигания, регулировки мотора посредствомъ маховика,—всего того, отъ чего зависитъ возможно совершенная гибкость мотора; мы можемъ констатировать, что пока лишь немногіе моторы вполне удовлетворительно выполняютъ эти условія; что одноцилиндровые моторы являются наименѣе гибкими, а шестицилиндровые наиболѣе гибкими изъ взрывныхъ моторовъ, и мы предположимъ, что въ настоящее время всѣ моторы способны измѣнять скорость вращенія въ такихъ широкихъ предѣлахъ, какъ того можетъ потребовать рулевой.

Всѣ современные моторы, я говорю о моторахъ съ электрическимъ зажиганіемъ (элементами, аккумуляторами магнето или динамо), подчиняются своему рулевому, который, при помощи особаго приспособленія, можетъ въ каждую данную минуту измѣнить количество, т. е. вѣсъ газа, поступающаго въ цилиндры. Благодаря этому приспособленію рулевой держитъ свою машину въ рукахъ. Когда доступъ газовъ открытъ вполне, моторъ моментально стремится дать наибольшую скорость, на какую онъ способенъ въ данныхъ условіяхъ, и даже раскрутится во-всю, т. е. значительно превзойти свою нормальную скорость, если только это допускаетъ требуемая работа (легкая въ этомъ случаѣ) отъ мотора. Наоборотъ, если рулевой уменьшитъ доступъ газа до минимума (этотъ минимумъ рѣдко доходитъ до нуля), моторъ начинаетъ вращаться съ наименьшей скоростью, до какой онъ способенъ дойти, не останавливаясь.

Разница между максимумомъ и минимумомъ скорости вращенія, на которую способенъ моторъ, зависитъ отъ нѣсколькихъ причинъ, которыхъ мы здѣсь касаться не будемъ *). Маленькіе моторы, напримѣръ моторы двухколесокъ, даютъ 2000—2500 и даже иные доходили иногда до 4000 оборотовъ въ минуту. Моторы средней мощности, около 15 силъ, даютъ максимумъ 1400—1500 оборотовъ въ минуту. Наконецъ скорость вращенія очень сильныхъ моторовъ, именно моторовъ гоночныхъ, не превышаетъ 1200 оборотовъ.

Наиболѣе способны къ крайнему замедленію хода моторы средней мощности (около 20 силъ); причина этого заключается по всей вѣроятности въ томъ, что масса ихъ маховика, болѣе чѣмъ у другихъ моторовъ соотвѣтствуетъ объему цилиндровъ. Нѣкоторые изъ этихъ моторовъ могутъ замедлять скорость вращенія до 150 оборотовъ въ минуту.

Самымъ цѣннымъ качествомъ мотора, дополняющимъ его гибкость, является легкость ускоренія вращенія мотора. Подъ этимъ подразумѣваютъ способность мотора легко переходить на высокую скорость вращенія, какъ только откроютъ полный впускъ газа послѣ нѣкотораго времени работы съ ограниченнымъ до минимума впускомъ. Этимъ качествомъ обладаютъ еще далеко не всѣ моторы; многіе, при быстромъ увеличеніи впуска газа, даютъ рядъ неравномѣрныхъ

*) См. „Подробный курсъ устройства автомобиля“, того же автора, изд. Ник. Орловскаго.

взрывовъ и толчковъ. Причина этого кроется въ неудовлетворительномъ устройствѣ карбюратора или газопровода.

* * *

Чтобы получить отъ взрывного мотора наибольшую скорость вращенія*), (мы предполагаемъ, что моторъ работаетъ вполне исправно), надо прежде всего открыть во-всю впускъ газа. Достигается это либо посредствомъ помѣщающейся на рулевомъ колесѣ или на рулевой стойкѣ (колонкѣ) рукоятки, которую нужно повернуть до крайняго положенія, либо при помощи т. н. педали ускоренія, которую нужно нажать до отказа.

Часто отверстиемъ впуска газа управляютъ независимо одна отъ другой, и рукояткой на рулѣ, и педалью; въ этомъ случаѣ, для пуска мотора во-всю, предпочтительно пользоваться педалью, ибо педалью дѣйствовать гораздо удобнѣе.

Если рукоятка и педаль управляютъ различными, независимыми одинъ отъ другого, органами впуска, на примѣръ, если рукоятка управляетъ отверстиемъ впуска, а при помощи педали измѣняется степень поднятія впускныхъ клапановъ, надо убѣдиться въ томъ, что оба эти органа находятся въ положеніи наибольшаго открытія. Впрочемъ, указанный случай рѣдко встрѣчается.

*) Не надо смѣшивать *наибольшую скорость* вращенія мотора съ *наибольшей мощностью*. Моторъ, вращающійся съ большою скоростью, часто всасываетъ лишь незначительныя количества газа и потому даетъ лишь небольшую мощность.

Однако, полного открытія впуска газа не всегда бываетъ достаточно для достиженія моторомъ наибольшей скорости, на которую онъ способенъ. Его бываетъ достаточно только въ тѣхъ случаяхъ, когда моторъ снабженъ автоматическимъ карбюраторомъ и автоматическимъ предвареніемъ зажигания *). Во всѣхъ же другихъ случаяхъ рулевой долженъ, одновременно съ увеличеніемъ впуска газа, измѣнять карбюрацію и моментъ зажигания (или одну изъ этихъ функцій, если другая измѣняется автоматически).

Дѣйствительно, относительно карбюраціи мы знаемъ, что чѣмъ больше скорость вращенія мотора, или вѣрнѣе, чѣмъ сильнѣе всасывающее дѣйствіе поршня, тѣмъ больше измѣняется пропорція между количествами поступающихъ въ цилиндръ газа и воздуха. Чѣмъ больше разрѣженіе, тѣмъ сильнѣе притокъ распыленнаго бензина. Слѣдовательно, для того, чтобы въ моторъ постоянно поступала смѣсь газа и воздуха въ пропорціи, наиболѣе благоприятной для сильнаго взрыва, необходимо, чтобы рулевой, при помощи специальной рукоятки, увеличивалъ количество воздуха, соотвѣтственно увеличенію скорости вращенія мотора.

Что же касается зажигания, извѣстно, что, чѣмъ быстрѣе движется поршень, тѣмъ заблаговременнѣе должна появляться искра, для того чтобы вся смѣсь успѣла воспламениться къ тому времени, когда пор-

*) См. того-же автора: „Зажиганіе во взрывныхъ моторахъ“ съ дополненіями Ник. Орловскаго.

шень начнетъ опускаться. Поэтому рулевой долженъ при помощи специальной рукоятки увеличивать предвареніе зажиганія, вмѣстѣ съ увеличеніемъ скорости вращенія мотора.

Я особенно обращаю вниманіе на два слѣдующія указанія:

1) Чтобы заставить моторъ дать наибольшую скорость вращенія, въ пустую, на холостомъ ходу, т. е. разобщенномъ отъ коляски, надо открыть во-всю впускъ газа и установить рукоятки впуска воздуха и зажиганія въ наибольшее положеніе. Впрочемъ, это правило необязательно. На иныхъ моторахъ, рукоятки, не ограниченныя въ своемъ движеніи по сектору, преувеличиваютъ требуемыя дѣйствія; часто приходится убѣждаться въ томъ, что для достиженія моторомъ наибольшей возможной скорости вращенія, перестановка рукоятокъ до отказа оказывается вредной. Немного меньшее количество воздуха и немного меньшее предвареніе зажиганія даютъ иногда лучшей результатъ.

2) Если моторъ сцѣпленъ съ коляской, то при дачѣ полного хода, не слѣдуетъ, открывъ во-всю впускъ газа, поворачивать до-конца рукоятки впуска воздуха и предваренія зажиганія *). Я уже сказалъ выше, что эти рукоятки надо передвигать пропорціонально увеличенію скорости вращенія мотора.

*) Въ настоящее время на большинствѣ колясокъ уже нѣтъ рукоятокъ впуска воздуха и предваренія зажиганія. Поэтому для полученія полной скорости вращенія мотора достаточно нажать до конца педаль ускоренія.

Слѣдовательно, если открыть полный впускъ газа и, вмѣстѣ съ тѣмъ, открыть полный впускъ воздуха, вы рискуете не увеличить скорость вращенія мотора, а наоборотъ уменьшить ее до нуля, вслѣдствіе полного разстройства карбюраціи. Точно также, если вы дадите полное предвареніе зажиганія, въ моторѣ могутъ застучать поршни, вслѣдствіе несвоевременнаго зажиганія. Дѣлая эту ошибку, вы упустили изъ виду, что моторъ уже сдѣлалъ съ коляской и можетъ дать полный ходъ только въ томъ случаѣ, если она согласится ускорить и свой ходъ. Между тѣмъ нагрузка, подъемъ, встрѣчный вѣтеръ, вязкость грунта и проч., могутъ удержать коляску и ея раба—моторъ,—на умѣренной скорости. При полномъ открытіи впуска газа, полный впускъ воздуха и наибольшее предвареніе зажиганія допустимы лишь при самыхъ благопріятныхъ внѣшнихъ условіяхъ. Во всякомъ случаѣ надо дѣйствовать постепенно: внезапное открытіе полного впуска воздуха вызываетъ перебой, а внезапная установка наибольшаго предваренія зажиганія заставляетъ моторъ стучать.

Кромѣ того, слѣдуетъ замѣтить, что часто, если коляска пущена полнымъ ходомъ по хорошему грунту, можно увеличить ея скорость, немножко прикрывъ впускъ газа. Поэтому, является ошибкой думать, что вы всегда достигнете наибольшей скорости, открывая полный впускъ газа. Часто вы при этомъ только увеличиваете расходъ бензина, скорость же даже уменьшается. Впрочемъ это замѣчаніе не слѣдуетъ обобщать.

Итакъ, если у васъ не имѣется ни рукоятки карбюратора, ни рукоятки предваренія зажиганія, вы должны для переменъ скорости вращенія дѣйствовать рукояткой впуска газа и педалью ускоренія, каждой отдѣльно, или обѣими заразъ.

Если моторъ снабженъ всѣми тремя рукоятками, то для достиженія полного хода надо:

- 1) Открыть во-всю впускъ газа.
- 2) Увеличивать впускъ воздуха по мѣрѣ увеличенія скорости вращенія мотора.
- 3) Увеличивать предвареніе зажиганія по мѣрѣ увеличенія доступа воздуха.

Въ какихъ же пропорціяхъ, по отношенію къ скоростямъ вращенія мотора, слѣдуетъ увеличивать впускъ воздуха и предвареніе зажиганія? Отвѣтъ на это можетъ дать только опытъ; надо пробовать, не забывая, что всегда слѣдуетъ давать максимумъ воздуха и предваренія, какіе возможны при данныхъ условіяхъ.

Слѣдсательно, для вывѣрки работы мотора, слѣдуетъ всегда начинать съ того, что увеличиваютъ возможно больше количество воздуха; затѣмъ, доступъ воздуха уменьшаютъ, съ цѣлью провѣрить, не усилится ли работа мотора при новомъ положеніи рукоятки. Точно также устанавливаютъ и излишнее ускореніе зажиганія, а затѣмъ переводятъ на замедленіе до того положенія, въ которомъ моторъ перестаетъ стучать (старинныя системы и мотоциклы).

Таковы строгія правила хорошаго пользованія моторомъ, правила, одинаково хорошо примѣняющіяся какъ на самомъ тихомъ, такъ и самомъ быстромъ ходу.

Выполненіе этихъ правилъ, если бы они должны были соблюдаться во всей мѣрѣ, привело бы къ невозможности ѣхать на коляскѣ, если на этой коляскѣ карбюрація и ускореніе зажиганія происходятъ не автоматически. Въ этомъ случаѣ рулевому пришлось бы непрестанно дѣйствовать рукоятками, чтобы поддерживать себя въ наилучшихъ условіяхъ хода—и десятка верстъ было бы достаточно для того, чтобы у него голова пошла кругомъ.

Но очень удачно то обстоятельство, что работа взрывного мотора, что касается карбюраціи и зажиганія, допускаетъ довольно значительную неточность и, слѣдовательно, нѣсколько несоотвѣтственное движеніе рукоятокъ. Плохо составленная смѣсь и не вовремя вызванное зажиганіе все же производятъ рабочей ударъ въ цилиндрѣ, хотя и въ плачевныхъ экономическихъ условіяхъ; тѣмъ не менѣе коляска движется!

Но очевидно, что какъ бы ни былъ покладистъ взрывной моторъ, его сговорчивость все же имѣетъ границы. Если карбюраторъ слишкомъ не соотвѣтствуетъ этимъ изложеннымъ мною основамъ устройства и работы, если газовая смѣсь получается слишкомъ несоотвѣтственная, или если моментъ зажиганія получается очень удаленнымъ отъ нормальнаго момента, то моторъ предпочитаетъ отказаться отъ работы. Напр., въ особенности въ одноцилиндровомъ

моторѣ, послѣ быстрѣйшаго вращенія, вызваннаго перемѣной передачи съ низшей на высшую, рулевой долженъ быстро переставить обѣ рукоятки одинаково къ низшей скорости, въ тотъ именно моментъ, когда онъ вновь производитъ сцѣпленіе; въ противномъ случаѣ, вы сейчасъ же замѣтите осѣчки и глухіе взрывы, предвѣщающіе замираніе мотора. Дѣйстви-тельно, для того чтобы коляска снялась съ мѣста на крутомъ подъемѣ, вращеніе мотора сначала должно замедляться; слѣдовательно, въ самый моментъ сцѣпленія вновь, такъ какъ быстрота движенія поршня сразу понижается, то также сразу измѣняются и усло-вія карбюраціи и зажигания, и рулевому слѣдуетъ это предвидѣть. Затѣмъ, какъ только скорость вра-щенія мотора возвращается, слѣдуетъ, сообразно съ этимъ, передвигать и рукоятки и измѣнять этимъ постепенно ихъ вліяніе.

Не слѣдуетъ впрочемъ новичкамъ пугаться управ-ленія этими рукоятками. Они быстро убѣдятся, послѣ нѣсколькихъ обдумываній и пробъ, что дѣйствія этими рукоятками очень быстро войдутъ въ число столь многочисленныхъ инстинктивныхъ движеній, появляю-щихся у практически пользующагося автомобилемъ.

* * *

Для того, чтобы достигнуть *наименьшей быстроты* вращенія (наименьшей быстроты, въ существенной степени зависящей отъ особенностей его конструкціи), производятъ дѣйствія обратныя по отношенію къ тѣмъ, помощью которыхъ достигаютъ наибольшей быстроты.

Но постройка взрывныхъ моторовъ еще не достигла той степени совершенства, при которой можно было бы, рѣзкимъ движеніемъ рукоятки, низвести вращеніе отъ максимума къ минимуму. Для этого надо соблюсти нѣкоторые приемы.

Какимъ либо рѣзкимъ воздѣйствіемъ, напр. внезапнымъ закрытіемъ на три четверти крана доступа газа, заставляютъ моторъ сразу спуститься съ 1500 оборотовъ, предположимъ, до 500 или 600 оборотовъ въ минуту. Это общеизвѣстно, и въ настоящее время большинство четырехцилиндровыхъ моторовъ обладаютъ этой гибкостью. Но не удается сразу же спустить скорость до 300 или 200 оборотовъ и удерживать на этой быстротѣ! Для достиженія этого минимума, слѣдуетъ примѣнять постепенные приемы.

Прежде всего, если имѣется для опереженія зажигания рукоятка съ большимъ ходомъ отклоненія (что только и бываетъ при зажиганіи аккумуляторами и распредѣлителемъ тока, но не при магнето, такъ какъ предѣлы положеній опереженія при магнето гораздо ближе одинъ отъ другого), нужно привести рукоятку въ ея среднее положеніе. Если оставить ее на максимумѣ, моторъ замедлитъ лишь немного; если рѣзко привести ее къ минимуму, получатся пять-шесть взрывовъ въ глушитель, вслѣдствіе слишкомъ запоздалаго зажигания по отношенію къ быстротѣ, еще не потерянной моторомъ.

Затѣмъ почти полностью закрываютъ доступъ газа, а послѣ этого ставятъ рукоятку зажигания на минимумѣ опереженія. И понемногу, по мѣрѣ того, какъ моторъ замедляетъ ходъ, еще уменьшаютъ доступъ

газа, до тѣхъ поръ, пока достигаютъ, мало по малу, миллиметръ за миллиметромъ, возможной медленности вращенія.

Этотъ минимумъ, достигающій для нѣкоторыхъ моторовъ до 200 оборотовъ, и даже 100 оборотовъ для другихъ моторовъ, и въ совершенно особыхъ условіяхъ работы, зависитъ отъ діаметра маховика или, если маховикъ не большого діаметра, то отъ вѣса маховика, и въ особенности отъ дѣйствія карбюратора и отъ особенностей трубъ впуска газовъ. Въ большинствѣ случаевъ, бензинъ перестаетъ вбрызгиваться, когда разрѣженіе очень слабо, или же осѣданіе бензина на стѣнки впускныхъ трубокъ настолько нарушаютъ карбюрацію, что моторъ прекращаетъ свою дѣятельность черезъ короткое время.—Рулевой ничего не можетъ съ этимъ сдѣлать. Ему приходится, ввиду этого, поддерживать работу мотора на болѣе высокихъ скоростяхъ.

Для достиженія наибольшей и наименьшей скорости движенія коляски, достаточно и необходимо соединить коляску съ моторомъ (при помощи спеціального рычага), посредствомъ системы шестеренъ, дающихъ по желанію и самую большую и самую малую скорость коляски. Рулевой можетъ, впрочемъ, какъ я это объяснилъ въ предыдущемъ параграфѣ, получить одну и ту же скорость движенія коляски, помощью различныхъ сочетаній собственной скорости вращенія мотора и скорости вращенія передаточныхъ шестеренъ коробки скоростей. Напр., на ровной дорогѣ онъ можетъ получить 15-верстную скорость: или оставаясь на сочетаніи шестеренъ „большой или чет-

вертой передачи“, но замедливъ ходъ мотора до 300 оборотовъ въ минуту, или, соединивъ коляску на „третью передачу“, но доведя моторъ до 600 оборотовъ; или соединивъ на „вторую передачу“ но доведя вращеніе мотора до 900 оборотовъ; или же, наконецъ, поставивъ „первую передачу“, но заставивъ моторъ вращаться до 1200 оборотовъ въ минуту.

Изъ этого слѣдуетъ, что нахожденіе ходоваго рычага на положеніе большой передачи, вовсе не обозначаетъ, что коляска идетъ съ наибольшей скоростью, на которую она способна. Это предположеніе только въ томъ случаѣ соотвѣтствуетъ дѣйствительности, если, въ то же время, и самъ моторъ вращается съ наибольшей для него скоростью.

Какъ мы увидимъ дальше, нужно строго придерживаться слѣдующаго правила:

Точно также, какъ слѣдуетъ всегда допускать въ моторъ возможно меньшее количество газа, и, если имѣется для этого приспособленіе, допускать возможно больше воздуха и устанавливать возможно большее предвареніе зажиганія, насколько только допускается въ каждомъ данномъ случаѣ; точно также всегда слѣдуетъ ставить то сочетаніе шестеренъ для передачи движенія, при которомъ происходитъ возможно меньшее замедленіе вращенія передаточныхъ шестеренъ, т. е. ставить возможно большую передачу.

Дѣйствуя такъ, достигаютъ возможно экономичной работы мотора, также какъ и возможно безшумнаго и плавнаго движенія коляски.

Впрочемъ, это правило подлежитъ небольшому исправленію: рулевой былъ бы неостороженъ, если

бы въ тѣхъ обстоятельствахъ, при которыхъ можетъ оказаться необходимымъ быстрое маневрированіе и, слѣдовательно, отъ мотора можетъ потребоваться рѣзкое усиленіе, онъ (рулевой) заблагоразсудилъ бы оставаться на томъ сочетаніи передаточныхъ шестерень, при которыхъ это рѣзкое усиленіе мотора не могло бы быть приложено.

Напр., очень неосторожно достигать вершины подъема „при послѣднемъ издыханіи“ мотора, т. е. при такой передачѣ, при которой моторъ чуть не отказывается работать; неосторожно это потому, что другая коляска, которая вамъ покамѣстъ не видна, можетъ сразу оказаться вамъ навстрѣчу на верхушкѣ подъема и вы не будете имѣть возможности, въ случаѣ опасности, избѣжать ея крутымъ поворотомъ въ сторону.

Отмѣтивъ эти исключительные случаи, я, повторяю, что рулевой всегда долженъ держаться на возможно большемъ для даннаго случая сочетаніи передачъ, что вовсе не значитъ, что онъ долженъ идти съ возможной быстротой. Далеко нѣтъ! Нѣкоторыя коляски дѣлаютъ на „большой передачѣ“ одинаково хорошо какъ 10, такъ и 100 верстъ!

4.---Тормаженіе.

Мы дошли, въ нашихъ разсужденіяхъ, до примѣненія тормазовъ—этихъ органовъ, столь важныхъ въ автомобилѣ, и коими столь необдуманно, въ особенности новички, пользуются.

Тормаза служатъ для быстраго поглощенія энергіи, заключающейся въ движущейся коляскѣ. При этомъ поглощеніи, эта энергія превращается въ теплоту. Это превращеніе достигается треніемъ шкивовъ (тормазныхъ барабановъ) о „челюсти“, „подошвы“ или „сегменты“, неподвижные по отношенію къ этимъ шкивамъ.

Прямое назначеніе тормазовъ въ автомобилѣ, выражаясь проще, останавливать движеніе колесъ.

Какъ достигается эта остановка? Треніемъ колесъ о землю и не иначе.

Тормаза, это болѣе или менѣе сложныя механическія приспособленія, не имѣющія другого назначенія, кромѣ замедленія хода коляски, помощью ея зацѣпленія, или, что тоже, тренія о дорогу.

Итакъ, тормазить, это значитъ болѣе или менѣе рѣзко тереть каучуковыми поверхностями пневматиковъ о шероховатую поверхность земли.

Изъ этихъ общихъ свѣдѣній, мы извлечемъ, что тормаженіе въ той его части, которую я назову наружной (его внутренняя часть заключается въ механическомъ приспособленіи, прикрѣпленномъ къ остову коляски), зависитъ главнымъ образомъ отъ коэффиціента тренія пневматика о землю, или, еще проще, зависитъ отъ состава земной поверхности.

Вслѣдствіе этого, если коляска снабжена единственнымъ тормазомъ, но способнымъ останавливать постепенно и вполнѣ колеса, то совсѣмъ будетъ излишне снабжать ее другими тормазами, могущими лишь бесполезно удваивать усиліе перваго тормазы.

Если бы дѣйствіе единственнаго тормаза оставалось всегда неизмѣннымъ, если бы не надо было опасаться ни разрыва части, ни ея износа, то было бы смѣшно снабжать автомобили двумя, тремя и иногда четырьмя тормазами. Къ этому излишеству прибѣгаютъ, и притомъ неизбежно, лишь потому, что въ своей механической части, тормозящее устройство подвержено многочисленнымъ поводамъ къ разрушенію (нагрѣваніе, износъ, разрегулировка и т. п.) и еще потому, что надо имѣть возможность получить отъ вспомогательнаго тормазы тотъ результатъ, который могъ бы не дать единственный тормазъ, или же выполнить лишь отчасти.

Но, я вновь обращаю вниманіе, что всѣ эти воздѣйствія, достигнутыя разными способами (тормажаніе на дифференціалъ, тормажаніе моторомъ, тормажаніе на колеса, и т. п.) всегда проявляются, въ сущности, треніемъ шинъ о землю.

Поэтому, нѣтъ основаній предполагать, что, увеличивая число тормазовъ на автомобиль, увеличиваютъ быстроту его остановки. Автомобиль, снабженный десяткомъ тормазовъ, остановитъ нисколько не скорѣе, чѣмъ если бы онъ былъ снабженъ лишь однимъ тормазомъ, находящимся всегда въ хорошемъ состояніи и хорошо урегулированномъ. Повторяю, что ставятъ на коляски два или три тормазы исключительно изъ за неизбежной отъ времени до времени разрегулировки тормазовъ. Съ того момента, какъ колеса подъ дѣйствіемъ одного изъ тормазовъ заторможены настолько, что вовсе не вращаются, то коляска находится въ наиболѣе возможной для нея

степени заторможенности, а остальные тормоза могут служить лишь въ роли замѣщающихъ его.

Можно ли считать совершенствомъ въ искусствѣ тормаженія—тормазить коляску треніемъ столь непрочнаго и дорогого вещества какъ каучукъ о столь разрушительное вещество—поверхность дороги? Отнюдь нѣтъ! Коляски съ лошадиной тягой обладаютъ тѣмъ преимуществомъ въ этомъ отношеніи, что, съ цѣлью тормаженія, можно пользоваться и всѣми лошадиными копытами, въ дополненіе къ дѣйствию механическихъ тормазовъ.

Но, за исключеніемъ совершенно особыхъ способовъ тормаженія, какъ напр., если приспособить широкую тормазную подошву, которая бы, подъ дѣйствіемъ педали тормазила треніемъ своимъ о землю, или если приспособить спеціальныя плоскости, ударяющія по воздуху, то не видать *), какимъ образомъ можно бы избавить шины автомобилей отъ тяжелой обязанности останавливать движеніе столь тяжелой массы.

Кмѣсту будетъ замѣтить, что эта задача остановить движущуюся массу можетъ и не быть тяжелой, чѣмъ задача двигать коляску,— что и является естественной задачей рабочихъ колесъ.

*) Читатель самъ разберется, почему практически не удалось осуществить такую подошву, трущуюся о землю. Что же касается плоскостей, ударяющихся по воздуху, то болѣе или мене обнадѣживающіе опыты уже производятся, какъ слѣдствіе появленія аэроплановъ и ихъ пропеллеровъ.

Мы объяснимъ далѣе, что величина работы тормаженія зависитъ, чаще всего, лишь отъ умѣнія рулевого пользоваться тормазнымъ приспособленіемъ.

* * *

Цѣль изложенныхъ здѣсь соображеній—это лишь внѣдрить въ сознаніе какъ начинающихъ, такъ и лицъ, мало вникающихъ въ дѣйствіе различныхъ механизмовъ, слѣдующее: каждый нажимъ тормазы передается на пневматикъ.

При каждомъ движеніи ручного рычага или нажатіи педали, расплачиваться приходится пневматику, а за отсутствіемъ капиталовъ у самаго пневматика, за него платитъ собственникъ автомобиля.

При каждомъ нажимѣ тормазы, повторяйте: „вотъ 10 су, вотъ 20 су, которыя я разсыпаю по дорогѣ!“

Мысль объ этомъ научить васъ тормаженію легкому и рѣдкому.

Дѣйствительно, расходъ (изнашиваніе пневматика) прямо пропорціоналенъ быстротѣ движенія коляски и рѣзкости нажима на тормазъ, что можно еще называть мощностью нажима тормазы, такъ какъ здѣсь идетъ дѣло объ уничтоженіи болѣе или менѣе значительной силы въ болѣе или менѣе короткое время.

Въ иныхъ случаяхъ бываютъ и такіе нажимы тормазы, которые обходятся и по 100 франковъ за каждый. Помните, гг. автомобилисты, что при каждомъ нажимѣ тормазы расплачивается вашъ кошелекъ.

* * *

По счастливому совпаденію обстоятельствъ, интересы собственника коляски находятся въ согласіи съ

условіями сохранности коляски и съ изяществомъ управленія коляской.

Каждый изъ нихъ въ отдѣльности требуетъ: 1) тормазить лишь тогда, когда этого нельзя избѣжать; 2) никогда не тормазить рѣзкимъ нажимомъ.

Если бы, впрочемъ, рѣшить нисколько не уклоняться отъ сухой теоріи примѣненія тормаза, то никогда не пришлось бы тормазить. Тормазъ имѣлъ бы случай быть примѣненнымъ лишь тогда, когда для этого представится случай крайней опасности въ такой же степени, при которой примѣняются въ нѣкоторыхъ театрахъ, надъ головами зрителей водяные резервуары, изъ которыхъ, въ случаѣ пожара, извергается вода прямо на зрителей, если они не успѣли убраться.

Въ принципѣ, слѣдовало бы имѣть возможность замедлять или ускорять ходъ коляски, помощью замедленія или ускоренія связаннаго съ нею мотора. Но, по отношенію къ взрывнымъ моторамъ, это непримѣнимо, такъ какъ извѣстно, что они, въ особенности при низкихъ скоростяхъ, не обладаютъ достаточной для этого гибкостью. Поэтому, безъ нажимовъ тормазами обойтись нельзя, даже и при самомъ разумномъ управленіи автомобилемъ. Искусство рулевого должно заключаться лишь въ томъ, чтобы тормазить насколько возможно рѣдко и насколько возможно постепенно.

Ктому-же, рѣзкій нажимъ тормаза представляетъ всѣ невыгодныя стороны и неудобствъ и опасностей. Самая яркая невыгода—это та, что рѣзкость тормаз-

женія вредно отражается на пневматикахъ, настолько, что они иногда лопаются.

Кромѣ того, извѣстно, что рѣзкое тормаженіе является самой обыденной причиной сильнаго заноса заднихъ колесъ, такого, который бросаетъ автомобили на стволы деревьевъ, объ обочины тротуаровъ или на проѣзжихъ по дорогѣ, и вызываетъ катастрофы. Напоминаю кстати, что заносъ колесъ можетъ одинаково легко случиться какъ на пыльной дорогѣ, такъ и на мокрой дорогѣ, и одинаково легко на очень сухой мостовой изъ песчаниковой плиты (при несколькихъ шинахъ съ пуговками), также какъ и очень жирномъ асфальтѣ (при шинахъ безъ пуговокъ).

Рѣзкому тормаженію ставятъ въ вину вполне справедливо также и быстрое изнашиваніе осей кардановъ, въ которыхъ отъ этого портятся подшипники, и быстрое изнашиваніе цѣпей, въ которыхъ отъ этого растягиваются звенья.

И также, это вызываетъ разработываніе дифференціала, вызывая игру въ осяхъ его шестеренъ, увеличивая этимъ шумъ въ этихъ частяхъ и вѣроятіе заѣданія въ нихъ. Извѣстно, что валъ, имѣющій игру въ своихъ подшипникахъ, находится въ очень плохихъ условіяхъ смазыванія, такъ какъ трущаяся поверхность при этомъ уже не трется, а ударяются одна о другую и, слѣдовательно, выдавливаютъ масло, пытающееся занять мѣсто между ними.

Рѣзкій нажимъ тормазы крайне нелюбозенъ по отношенію къ сѣдокамъ, заставляя ихъ отдѣляться отъ сидѣній, невольно наклоняясь впередъ и часто даже сталкиваясь одни съ другими. Надо не забывать,

что сѣдоки лишь сидятъ на сидѣніяхъ, а не привинчены къ нимъ и что въ тотъ моментъ, когда тормазъ рѣзко остановитъ коляску, сѣдоки—ихъ нельзя затормазить такъ, какъ коляску—продолжаютъ двигаться съ той же скоростью, съ которой двигались до тормаженія коляски. И поглощеніе энергіи ихъ движенія происходитъ въ этомъ случаѣ помощью еще болѣе первобытнымъ способомъ, а именно—скольженіемъ по сидѣнію и столкновеніями сѣдоковъ между собой и о стѣнки кузова!

Наконецъ, рѣзкій нажимъ тормаза на коляскѣ, пущенной быстрымъ ходомъ, можетъ вызвать внезапное опрокидываніе коляски. Нерѣдки катастрофы съ ужасными послѣдствіями. Коляска, управляемая неопытнымъ новичкомъ, обгоняетъ другую, но въ этотъ моментъ дорога оказывается прегражденной какимъ либо препятствіемъ. Рулевой рѣзко нажимаетъ тормазъ. Коляска заноситъ задними колесами поперекъ дороги, она переворачивается и придавливаетъ подъ собой всѣхъ, кто окажется подъ ней. Можете себѣ представить, во что превращаются эти неудачники!

Надо бы, чтобы каждому рулевому ясно представлялись въ воображеніи ужасныя картины такихъ катастрофъ, съ грудой исковерканнаго метала, дерева, лопнувшихъ пневматиковъ, разорваннаго сукна и спутаннаго волоса, обрызганнаго кровью, дабы онъ ясно представлялъ себѣ во что, подъ вліяніемъ рѣзкаго нажима тормаза можетъ превратиться веселая компанія, беззаботно мчащаяся на автомобилѣ!

Какъ избѣгать опасностей рѣзкаго тормаженія?

Пропросту, тѣмъ, что избѣгаютъ ставить себя въ

такія положенія, въ которыхъ рѣзкое тормаженіе становится неизбѣжнымъ и инстинктивнымъ.

Рѣзкое тормаженіе можетъ быть допущено лишь въ чрезвычайныхъ случаяхъ, т. е. ввиду дѣйствительной и внезапной опасности. Знающему свое дѣло рулевому никогда не придется прибѣгать къ такому тормаженію за исключеніемъ дѣйствительнаго неожиданнаго и независящаго отъ его воли случая.

Поэтому, рулевые, которые съ быстраго хода останавливаютъ свою коляску у тротуара, или же которые сразу застопориваютъ коляску на мѣстѣ—это скорѣе акробаты, а не автомобилисты.

* * *

Мы дошли до существеннаго вопроса: въ чемъ состоитъ правильное тормаженіе?

Лучшимъ отвѣтомъ на это будетъ отвѣтъ косвенный: лучше всего—это тормазить возможно меньше. Я добавлю къ этому, что если автомобилистъ согласуется съ этимъ правиломъ, то онъ является автомобилистомъ первокласснымъ, такъ какъ тормазить рѣдко гораздо труднѣе, чѣмъ налегать на тормазъ на каждомъ поворотѣ дороги! Качества автомобилиста выказываются именно въ рѣдкости тормаженія, а не въ частыхъ нажимахъ на тормазную педаль, каковая вѣдь доступна каждому и неопытному автомобилисту.

Рулевой, прибѣгающій къ дѣйствию тормазы возможно рѣдко, является первокласснымъ автомобилистомъ, такъ какъ онъ именно этимъ выказываетъ свое качество—благоразуміе. Дѣйствительно, единственный способъ заставить себя рѣдко тормазить, это никогда не выходить изъ рамокъ благоразумія.

Собственники автомобилей, сами ли они правятъ коляской или нѣтъ, должны ясно убѣдиться, что неблагоразумный рулевой, даже если онъ и не доводитъ до столкновеній съ какими либо препятствіями, является губителемъ пневматиковъ и механическихъ частей.

Здравый смыслъ самъ за себя говоритъ. Благоразумный, осторожный рулевой лишь только увидитъ перекрестокъ дороги, на который онъ долженъ вѣхаться, разобщаетъ моторъ до 100 метровъ, 50 метровъ, 20 метровъ, въ зависимости отъ скорости движенія коляски, и оставляетъ ее катиться съ разгону, т. е. все замедляя свой ходъ, до скрещенія дорогъ. Если онъ убѣдится, что проѣздъ свободенъ, онъ сцѣпляетъ моторъ и коляска вновь ускоряетъ свой бѣгъ. И все обошлось безъ малѣйшаго нажима тормаза.

Правда, коляска временно понизила свою скорость до 25 километровъ въ часъ, такъ какъ рулевой былъ готовъ для остановки коляски на протяженіи нѣсколькихъ метровъ, если бы появилось впереди нея какое либо препятствіе. Но стоитъ ли принимать въ расчетъ при расписаніи времени серьезнаго человѣка тѣ нѣсколько секундъ, потребныхъ на каждомъ важномъ скрещеніи дорогъ какъ бы на страхованіе отъ несчастнаго случая; это будетъ страхованіемъ гораздо болѣе вѣрнымъ, чѣмъ по надежнѣйшему контракту, такъ какъ здѣсь контрактъ замѣненъ благоразуміемъ.

Неблагоразумнаго рулевого, оказавшагося въ тѣхъ же самыхъ условіяхъ, мало беспокоитъ появленіе вдали скрещенія дороги! Онъ только что и предпри-

метъ, что приготовится дать яростный нажимъ тормаза, если обстоятельства этого потребуютъ!

Что же произойдетъ? Если скрещеніе дорогъ хорошо открыто издали и если вдругъ будетъ замѣчено препятствіе на разстояніи 50 или 100 метровъ отъ пересѣченія, рулевой съ силой нажметъ на тормазныя педали, и его коляска бороздитъ своими пневматиками землю. Вѣрнѣе будетъ сказать: *земля обтачиваетъ пневматики коляски*. Это уже ѣзда не на автомобильѣ, а на саняхъ, причемъ эти сани, втеченіи нѣсколькихъ секундъ заноситъ то на одну, то на другую сторону дороги.

Но столкновенія удалось избѣжать! Рулевому остается только, чтобы картина была вполне закончена, усилить гнусность своего поступка нѣсколькими глупыми словами, обращенными къ дорожному „препятствію“ его бѣшенной ѣзды.

Если же перекрестокъ закрыть домами или деревьями у самаго скрещенія, неблагоразумный рулевой мало этимъ смущается! Онъ отчасти рассчитываетъ на тормаза своей коляски; но такъ какъ онъ очень хорошо знаетъ, что они не въ состояніи остановить на 10 метровъ автомобиль, мчащійся со скоростью 50—60 километровъ въ часъ, то онъ главнымъ образомъ полагается на „авось“. „Сколько разъ онъ на полномъ ходу благополучно пролеталъ скрещенія дорогъ! И, если обращать вниманіе на каждый перекрестокъ, то это будетъ не ѣзда!“

И вотъ къ перекрестку птицей мчится автомобиль. Проѣдемъ или не проѣдемъ?! Орелъ или рѣшетка?! Вдругъ появляется повозка хорошей рысью, верховой,

или другой автомобиль... Втеченіи двухъ, трехъ секундъ надъ ними витаетъ смерть, затѣмъ уносится въ высь, или косить свои жертвы...

Но это во всякомъ случаѣ былъ моментъ ужаса. И съ той и другой стороны съ отчаяніемъ старались избѣгнуть катастрофы. Въ концѣ концовъ, если и на этотъ разъ удалось ее избѣжать, то неблагоприятный автомобилистъ согнулъ педали тормазовъ подъ вліяніемъ рѣзкаго нажима и самое меньшее, что онъ причинилъ, это бросилъ въ коляскѣ однихъ сѣдоковъ на другихъ съ возможными при этомъ ушибами, согнулъ, очень вѣроятно, что нибудь въ механизмѣ и содралъ о землю резину на пневматикѣ до полотна въ мѣстѣ тренія о землю, подготовивъ на завтра появленіе волдырей на пневматикахъ.

Иначе ведетъ себя благоразумный автомобилистъ. Когда онъ увидить напр. переѣздъ черезъ желѣзную дорогу, то онъ подѣзжаетъ медленно, постепеннымъ замедленіемъ хода, безъ всякаго тормаженія.

При встрѣчѣ съ экипажемъ онъ закрываетъ газъ за сотню метровъ впередъ. Автомобиль немного замедляетъ ходъ и, если положеніе усложняется, если лошади пугаются, если становится необходимымъ воспользоваться тормазомъ, то во всякомъ случаѣ стремительность остановки значительно ослаблена.

Было бы длинно перечислять всѣ случаи, въ которыхъ можно совершенно избѣжать или значительно уменьшить пользованіе тормазомъ. Каждый, лично правящій автомобилемъ, знаетъ это не хуже меня. Напомнимъ лишь, что на скрещеніяхъ дорогъ сѣдоки больше всего рискуютъ своею жизнью и кошелькомъ.

Если незлоупотребленіе тормазами служитъ при- знакомъ благоразумія рулевого, я этимъ не хочу сказать, что тормазы не заслуживаютъ къ себѣ поч- тенія. Напротивъ, польза отъ нихъ значительна. По- этому, нисколько не лишне предъявлять къ нимъ строгія условія.

Мы не будемъ здѣсь изучать вопросъ объ уста- новкѣ тормазовъ, это относится къ другой области изученія автомобилизма, кстати очень сложнаго и изъ года въ годъ разрѣшеніе его понемногу подвигается.

Все же слѣдуетъ напомнить, что доступность пе- дали или ручнаго рычага, приводящихъ тормазы въ дѣйствіе, должна быть безусловная. Каждый тормазъ долженъ приводиться въ дѣйствіе инстинктивнымъ движеніемъ рулевого.

Какъ только надвинется опасность, нужно, чтобы нога и рука выполнили нужное дѣйствіе простымъ рефлективнымъ движеніемъ. Изъ этого слѣдуетъ, что хорошему конструктору слѣдуетъ избѣгать напр. слѣ- дующихъ погрѣшностей въ конструкціи: педали плохо размѣщенныя, съ подножкой столь высокой, что при- ходится подымать ногу для нажима на нее; рычаги тормазовъ слишкомъ придвинутые къ рычагамъ пе- ремѣны передачъ, слишкомъ похожіе на сосѣднихъ съ ними, настолько, что рука можетъ въ нихъ оши- биться.

Также очень опасны резиновые коврики и съѣхав- шіе съ колѣнъ рулевого пледы; они служатъ довольно частой причиной несчастій, мѣшая быстрому и точ- ному нахожденію ногой той педали, къ которой она устремляется. Напоминаю также и о накидкахъ и о

костюмахъ съ широкими рукавами, могущими въ нужный моментъ помѣшать рукѣ ухватиться за тормазной рычагъ. Все это является источникомъ опасности.

Тотъ, кому поручено держать коляску въ порядкѣ, долженъ постоянно поддерживать правильную регулировку тормазовъ. Самъ же рулевой, будь онъ собственникъ коляски или ея механикъ, долженъ заботиться о нихъ, какъ заботятся о вопросѣ первостепенной важности.

Если бы ему пришлось вновь установить вывѣрку тормазовъ, то онъ долженъ выѣхать, съ тѣмъ чтобы на дорогѣ испытать, удалась ли новая вывѣрка; эта предосторожность въ особенности полезна, когда вывѣряются тормазы на рабочихъ колесахъ, такъ какъ неравномѣрное обтягиваніе обоихъ тормазныхъ барабановъ или прижиманіе къ нимъ колодокъ или сегментовъ можетъ привести къ опрокидыванію коляски.

Въ тоже время нужно провѣрить точное возстановленіе на свое мѣсто гаекъ и шпилекъ, дабы рулевому не пришлось, въ минуту опасности, тормазить пустое мѣсто.

Напомнимъ, что тормазить—это, значитъ, въ концѣ концовъ, подымать температуру тѣхъ частей механизма, на которыхъ производится треніе. Это нагрѣваніе неизбежно, такъ какъ цѣль тормаженія именно и заключается въ томъ, чтобы превратить работу движенія коляски въ другой видъ работы—повышеніе температуры.

Это сильное повышеніе температуры крайне вредно отзывается на частяхъ, которыхъ оно касается. Если

тормажене происходитъ втеченіе нѣсколькихъ минутъ непрерывно, то нагрѣваніе барабана почти достигаетъ темнокраснаго каленія; полосы кожи бычьей или верблюжьей, (которой въ прежнее время накрывали тормазные бандажи), сразу же обугливались; бронзовые бандажи, которыми снабжаютъ тормазы въ настоящее время, и которые приклепаны, размягчаются, деформируются, распадаются на мелкіе кусочки.

Средствомъ противъ этого зла является устройство нѣсколькихъ тормазовъ. При этихъ условіяхъ для рулевого будетъ непростительно сжечь свои тормазы, ибо даже, въ случаѣ очень длиннаго спуска, онъ можетъ потребовать отъ каждаго тормазы лишь непродолжительнаго усилія.

Спѣшу добавить, что это средство не всегда радикально и спускъ въ 25, 30, 40 километровъ можетъ погубить всѣ тормазы, если рулевой не обратится къ естественному тормазу коляски—мотору.

* * *

Естественнымъ тормазомъ всякаго самодвижущагося существа или предмета является самъ двигатель. Одинъ и тотъ же органъ даетъ движеніе и прекращаетъ его, усиливаетъ поступательное движеніе благодаря увеличенію скорости и замедляетъ движеніе. Та-же лошадь, которая тянетъ повозку, останавливаетъ ее. Винтъ, приводящій въ движеніе судно, служитъ ему и тормазомъ. Крыло, благодаря которому птица отдѣляется отъ земли, останавливаетъ ее на вѣткѣ.

Если движущаяся масса не можетъ остановиться при помощи собственнаго двигателя, это значить,

что она лишена, если можно такъ выразиться, индивидуальности и источникъ ея движенія находится внѣ ея: таковы пушечное ядро, воздушный шаръ и т. п.

Вполнѣ логично, слѣдовательно, думать, что лучшимъ, самымъ надежнымъ, тормазомъ автомобиля является моторъ.

Нѣсколькими словами я докажу, какъ заблуждаются нѣкоторые новички и неопытные механики, которые боятся пользоваться, въ качествѣ тормазы, моторомъ, считая, что это разрушительно дѣйствуетъ на него!

Они думаютъ, что удерживаніе коляски при спускѣ, непосильная работа для головки шатуна! Предлагаю вамъ рѣшить вопросъ, насколько труднѣе для этого несчастнаго шатуна двигать коляску впередъ даже по ровной дорогѣ, подвергаясь при этомъ дѣйствию взрывовъ, давленіе которыхъ достигаетъ двадцати килограммовъ на квадратный сантиметръ!

Но, какъ бы безвредно ни было тормаженіе при помощи мотора, я долженъ признать, что оно неприемлемо въ большинствѣ случаевъ, когда приходится тормазить, именно при кратковременномъ тормаженіи, чаще всего при остановкахъ. Взрывной моторъ не обладаетъ еще достаточной гибкостью, чтобы останавливать коляску на протяженіи нѣсколькихъ метровъ, какъ могла бы сдѣлать хорошая паровая машина, хотя внезапное прекращеніе впуска газа производитъ на коляску довольно ощутимое замедляющее дѣйствіе, которое съ пользой можетъ предшест-

вовать дѣйствию тормазовъ въ случаѣ, если не требуется быстрой остановки.

Поэтому, въ настоящее время можно пользоваться моторомъ почти исключительно какъ сопротивленіемъ ускоренію движенія, слѣдовательно при длинныхъ спускахъ и особенно въ горахъ.

Впрочемъ, мы должны признать, что до послѣдняго времени наши моторы не были приспособлены къ этой, вполнѣ оправдываемой логикой, работѣ. Камеры взрывовъ остаются постоянно герметически закупоренными, между тѣмъ какъ онѣ должны были бы сообщаться съ атмосферой въ тотъ моментъ, когда моторъ дѣйствуетъ въ качествѣ тормазы. Поясню свою мысль.

Предположимъ, что камеры взрывовъ остаются закрытыми, какъ это и имѣетъ мѣсто. Рулевой прекращаетъ впускъ газа. Что-же происходитъ? Поршни, опускаясь, разрѣжаютъ воздухъ въ камерахъ взрывовъ: первымъ слѣдствіемъ этого является то обстоятельство, что масло поднимается черезъ кольца въ цилиндръ, и загрязняетъ свѣчи; при первыхъ же послѣдующихъ взрывахъ это масло будетъ горѣть.

* Вторымъ результатомъ будетъ нѣкоторое замедленіе хода коляски, ибо, вслѣдствіе прекращенія впуска газа, мотору придется израсходовать нѣкоторую работу на приведеніе въ движеніе поршней, а такъ какъ онъ самъ въ это время не даетъ никакой работы, то ему приходится отнимать эту работу у коляски. Но количество энергіи, отнимаемой у коляски, незначительно, ибо, насколько разрѣженіе въ камерахъ взрывовъ является препятствіемъ опусканію

поршней, настолько оно помогаетъ слѣдующему за тѣмъ движенію поршней вверхъ!

Если, наоборотъ, вы только прервете зажиганіе, но оставите впускъ газовъ открытымъ, вы сможете воспользоваться для тормаженія коляски работой сжатія, которую расходуетъ поршень при движеніи вверхъ, но затѣмъ тормаженіе ослабѣетъ, вслѣдствіе давленія расширяющагося газа на опускающійся поршень.

(Я уже не говорю о безсмысленномъ расходѣ бензина, когда впускъ остается открытымъ; во всякомъ случаѣ было бы желательно открывать въ этотъ моментъ доступъ въ цилиндръ чистаго воздуха, какъ это, впрочемъ, и дѣлаютъ нѣкоторые строители).

Во всякомъ случаѣ, ничего не измѣняя въ современномъ устройствѣ мотора, можно и должно пользоваться имъ для тормаженія коляски во время продолжительнаго спуска.

Рычагъ перемѣны передачъ вы ставите на тѣмъ большую передачу, чѣмъ круче спускъ. Напримѣръ, при $8^{\circ}/_{10}$ уклонѣ въ 300—400 метровъ, вы установите вторую передачу; при $10^{\circ}/_{10}$ уклонѣ, вы установите первую, а при $5^{\circ}/_{10}$ —третью. Затѣмъ вы закрываете впускъ, прерываете зажиганіе и предоставляете коляскѣ катиться самой.

Если движеніе будетъ ускоряться слишкомъ сильно, переставьте рычагъ на большую передачу. Если оно ускоряется не очень сильно, то, для безопасности, вы время отъ времени нажимаете ручной или ножной тормазъ, конечно при непремѣнномъ условіи, чтобы тормазная педаль или рукоятка не вызвала одновременнаго расцѣпленія мотора. Я совѣтую моимъ

читателямъ уничтожить устройство ручного тормоза съ одновременнымъ расцѣпленіемъ, если оно имѣется на ихъ коляскѣ, ибо подобное устройство представляетъ только большія неудобства *).

* * *

Я только что сказалъ, что камеры взрывовъ, остающіяся герметически закупоренными во время тормозящаго дѣйствія мотора, должны были бы, наоборотъ, въ это время имѣть сообщеніе съ атмосферой. Ихъ надо было бы снабжать краномъ, черезъ который онѣ втягивали бы, а затѣмъ выталкивали бы воздухъ. Величина отверстія должна была бы считываться такимъ образомъ, чтобы сопротивленія при всасываніи и выталкиваніи были равны между собой. Эта величина измѣнялась бы, сообразно размѣрамъ цилиндровъ, что, впрочемъ, не составило бы никакихъ практическихъ затрудненій, ибо ее можно всегда установить опытнымъ путемъ,

Благодаря этому, можно было бы добиться дѣйствительной тормозящей работы моторомъ, при всѣхъ перемѣщеніяхъ каждаго поршня, причемъ на эту работу расходовалась бы энергія движущейся коляски, вслѣдствіе чего и уменьшалась бы скорость коляски.

*) Дѣйствіе ручнымъ тормозомъ съ одновременнымъ расцѣпленіемъ мотора, на крутомъ спускѣ, внезапно лишаетъ коляску помощи ея естественнаго тормоза—мотора. Если бы ручной тормозъ не производилъ расцѣпленія, то его дѣйствіе *присоединялось бы къ* тормозящему дѣйствію мотора; при расцѣпленіи же оно только *затмѣняетъ* собой дѣйствіе мотора.

Расцѣпленіе посредствомъ тормазного рычага невыгодно и съ другой точки зрѣнія; оно позволяетъ лѣнивымъ рулевымъ, при остановкѣ, оставлять рычагъ передачъ на какойнибудь изъ нихъ. Если тормазной рычагъ внезапно соскочитъ съ мѣста... сцѣпленіе произойдетъ само собой!

Кромѣ того мы избѣгали бы разрѣженія въ цилиндрахъ, благодаря которому масло попадаетъ въ камеры взрывовъ, и провѣтривали бы ихъ свѣжимъ воздухомъ во время спуска.

VII. Остановка коляски.

Разсмотримъ теперь, какими приемами хорошей рулевой долженъ останавливать свою коляску. Я не говорю здѣсь о внезапныхъ остановкахъ для избѣжанія столкновеній: дѣйствительно, въ этомъ случаѣ самый энергичный способъ остановки является наилучшимъ и всякія побочныя соображенія отпадаютъ передъ необходимостью избѣгать столкновенія.

Мы увидимъ далѣе, когда дойдемъ до изученія способовъ избѣгать катастрофъ *), что эти способы немногочисленны и вполне опредѣленны: они сводятся къ тому, что рулевой долженъ сохранять полное хладнокровіе: между тѣмъ чловѣкъ, легко теряющій голову, не превратится въ безстрастную статую только изъ-за того, что вы докажете ему, какъ важно умѣть владѣть собой во время опасности. Онъ будетъ тормозить изо всѣхъ силъ и всѣми возможными способами и будетъ правъ.—Мы еще вернемся къ этому вопросу.

Въ настоящей главѣ мы рассмотримъ менѣе страшный и чаще встрѣчающійся маневръ, состоящій

*) См. въ главѣ III «О скатѣ съ горы».

въ нормальной остановкѣ автомобиля на заранѣе назначенномъ мѣстѣ.

Для остановки автомобиля, необходимо, чтобы сила, толкающая его, прекратила свое дѣйствіе. Для постепенной остановки необходимо, чтобы эта сила исчезала постепенно.

Каковы же силы, могущія толкать впередъ автомобиль?

Первая сила—сила мотора. Поэтому, если коляска постоянно связана со своимъ двигателемъ (паровыя и электрическія коляски), то для остановки слѣдуетъ при помощи соотвѣтствующаго приспособленія закрыть доступъ пара или прервать токъ.—Если же коляску можно разъединить съ моторомъ (коляски со взрывнымъ моторомъ), что имѣетъ мѣсто гораздо чаще, рулевой долженъ произвести расцѣпленіе.—Прекращеніе питанія или расцѣпленіе въ данномъ случаѣ можетъ быть произведено внезапно; коляска отъ этого не подвергнется никакому толчку, ибо на нее еще дѣйствуетъ вторая сила, продолжающая толкать ее впередъ.

Вторая сила, которую надо уничтожить, чтобы остановить коляску, это энергія, которой запаслась масса коляски, живая сила, сила инерціи, которая правда расходуется очень быстро, какъ только моторъ перестаетъ восполнять ея расходъ, но которой хватаетъ, чтобы передвинуть коляску еще на двадцать, пятьдесятъ и даже иногда (гоночныя коляски, пущенныя полнымъ ходомъ) на нѣсколько сотъ метровъ.

Въ теоріи, хорошій рулевой не долженъ терять ни капли—да простятъ мнѣ „ученые“ это ненаучное выраженіе—энергіи, которой запаслась коляска. Онъ даетъ коляскѣ катиться по инерціи, пока она, истративъ весь запасъ энергіи, не остановится сама собой.

Искусство рулевого и состоитъ въ томъ, чтобы, зная точное мѣсто, гдѣ коляска должна остановиться, замедлить ходъ мотора и затѣмъ произвести расцѣпленіе съ такимъ расчетомъ, чтобы коляска остановилась на нужномъ мѣстѣ безъ помощи тормазовъ. Это требуетъ исключительной ловкости и точнаго знанія своей коляски.

Энергія, которая накапливается въ разгонѣ коляски, очевидно представляетъ собой извѣстное количество топлива, сожженного въ моторѣ и потраченного на пріобрѣтеніе этого разгона. Слѣдовательно, не использовать цѣликомъ этой энергіи, выбросить ее, если можно такъ выразиться, за бортъ при дѣйствіи тормазомъ, равносильно тому, что вы откроете кранъ резервуара съ бензиномъ и выльете на дорогу часть этой драгоценной жидкости. Пользоваться тормазомъ для остановокъ значитъ непроизводительно тратить бензинъ.

Если посмотрѣть на дѣло и съ другой точки зрѣнія, мы увидимъ, что часть энергіи, сообщенной коляскѣ моторомъ, тратится на разрушеніе коляски, ибо тормазъ только потому оказываетъ замедляющее дѣйствіе, что онъ заставляетъ запасъ энергіи отклониться отъ своего прямого назначенія (толкать коляску впередъ) и используетъ эту энергію на отрываніе частицъ металла и резины.

Итакъ, въ теоріи, вовсе не слѣдуетъ пользоваться тормазомъ для остановки коляски; ручной тормазъ слѣдуетъ зажимать только тогда, когда автомобиль уже остановился, чтобы обезпечить его полную неподвижность.

* * *

На практикѣ же, дѣло обстоитъ конечно иначе. Крайне трудно, если не невозможно, быстро и точно остановить автомобиль, не пользуясь тормазомъ. Говоря „быстро“, я разумѣю, что было бы смѣшно ждать, пока разгонъ коляски замретъ самъ собой подъ предлогомъ того, что хорошій рулевой пользуется тормазомъ лишь въ случаѣ крайней необходимости. Назначеніе автомобиля—быть быстрымъ способомъ передвиженія; онъ долженъ двигаться и останавливаться быстро.

Но быстрота не значить грубость. Можно пожалть плечами передъ тѣми очень многочисленными рулевыми, которые, чтобы вызвать восхищеніе зѣвакъ, подѣзжаютъ полнымъ ходомъ къ мѣсту остановки и затѣмъ внезапно зажимаютъ во-всю свои тормазы. Только очень наивный человѣкъ можетъ восхищаться этимъ.

Въ дѣйствительности, нѣтъ ничего легче такой внезапной остановки, ибо при этомъ достаточно, твердо держа одной рукой руль, другой сильно нажать тормазный рычагъ, въ то время какъ нога изо всѣхъ силъ нажимаетъ на педаль. Остановиться внезапно, работая тормазами, настолько же легко, на-

сколько трудно постепенно остановиться на указанномъ мѣстѣ безъ помощи тормаза.

Достоинъ рукоплесканій слѣдовательно тотъ, который пользуется другимъ способомъ. Каждая остановка перваго рулевого обходится въ полтинникъ. А сколько владѣльцевъ автомобилей позволяютъ своимъ шоферамъ этотъ грубый приѣмъ! Сколькимъ не приходится въ голову, что при каждой такой остановкѣ неподвижныя колеса трутся о мостовую на протяженіи пяти-шести метровъ! Сколько разъ, наблюдая за остаивающейся коляской, мы можемъ замѣтить, какъ ихъ кузовъ наклоняется въ сторону назадъ и одно изъ колесъ вращается въ противоположную сторону, въ то время какъ другое трется о мостовую.

* * *

На практикѣ, для остановки надо:

1) удостовѣриться, что сзади нѣтъ никого, кто мѣшалъ бы быстрой остановкѣ. Внезапная остановка безъ этой предосторожности является преступной небрежностью, за которую, въ случаѣ несчастія, по справедливости придется отвѣчать передъ судомъ; эта небрежность кромѣ того и опасна, особенно при ѣздѣ по городу: на васъ можетъ сзади наскочить экипажъ, который, не будучи предупрежденъ, не смогъ избѣжать столкновенія. Поэтому, до остановки надо убѣдиться, что сзади васъ никто не наѣзжаетъ, или подать рукой знакъ экипажамъ, могущимъ находиться позади.

2) Затѣмъ вы уменьшаете скорость мотора возможно быстрымъ способомъ, который зависитъ отъ типа мотора: поворачиваете рукоятку зажиганія или газа, поднимаете педаль ускоренія и пр., послѣ чего расцѣпляете конусъ. Такимъ образомъ, моторъ лишается возможности увеличить скорость и, какъ подобаетъ, работаетъ съ наименьшимъ шумомъ ¹⁾.

3) Затѣмъ, вы ждете, пока скорость коляски замедлится сама собой и слегка тормазите ногой, нажимая на педаль тѣмъ сильнѣе, чѣмъ ближе вы приближаетесь къ мѣсту полной остановки. Конечно, надо уже знать дѣйствіе этого тормазы; предварительно надо убѣдиться, что въ концѣ хода онъ не останавливаетъ коляску внезапно, ибо ни въ коемъ случаѣ остановка не должна быть рѣзкой.

Я уже сказалъ, что остановка должна быть быстрой, но мягкой. Сѣдоки не должны испытывать никакого толчка; они даже не должны замѣчать дѣйствіе тормазы.

Итакъ, если ножной тормазъ вызываетъ рѣзкую остановку, пользоваться имъ слѣдуетъ съ большой осторожностью. Но я все же думаю, что изящнаго останавливанія легче добиться имъ, чѣмъ ручнымъ тормазомъ, болѣе грубымъ и неравномѣрнымъ.

Обращаю вниманіе начинающихъ на то обстоятельство, что быстрота остановки при помощи тор-

¹⁾ Если вы можете остановить моторъ безразлично прекращеніемъ впуска, или перерывомъ тока, то второй способъ предпочтительнѣе. Часто бываетъ, что разрѣженіе въ цилиндрѣ, вызванное прекращеніемъ впуска газа, производитъ поднятіе масла въ камеры взрывовъ, что значительно затрудняетъ послѣдующій пускъ въ ходъ.

маза въ высокой степени зависитъ отъ коэффиціента тренія ведущихъ колесъ о грунтъ. Поэтому, рулевой при остановкахъ не долженъ упускать изъ виду этого фактора; на очень жирномъ грунтѣ замедленіе хода автомобиля должно начинаться гораздо дальше отъ мѣста остановки, чѣмъ на сухомъ. Остановка часто сопровождается продольнымъ и боковымъ (раскатомъ или заносомъ) скольженіемъ застопоренныхъ колесъ. Тогда коляска останавливается дальше чѣмъ нужно или ударяется о край тротуара.

Когда коляска остановилась, надо зажать ручной тормазъ и немедленно поставить рычагъ передачъ на нуль. Послѣднее очень важно. Никогда не слѣдуетъ оставлять рычагъ на какой-нибудь передачѣ, пока моторъ вращается, хотя бы очень медленно. Когда коляска остановится, рычагъ передачъ долженъ быть на нулѣ. Это правило, какъ я уже сказалъ въ началѣ главы, не терпитъ исключеній.

Слѣдовательно, большой ошибкой со стороны рулевого при неподвижной коляскѣ и работающемъ моторѣ, обернуться и начать болтать съ прохожимъ или пріятелемъ, оставляя рычагъ на какой-нибудь скорости и не снимая ногу съ педали сцѣпленія.

Дѣйствительно, нога можетъ случайно соскочить съ педали, коляска сдѣлаетъ скачокъ впередъ. Въ девяти случаяхъ изъ десяти моторъ сразу остановится, но коляска все-же продвинулась впередъ и могла задѣть что-нибудь. Винодность рулевого въ этомъ случаѣ не подлежитъ сомнѣнію.

Точно также большой неосторожностью будетъ, при неподвижной коляскѣ и работающемъ моторѣ, оставить рычагъ на какой либо передачѣ и произвести расцѣпленіе при помощи ручного тормазнаго рычага, перемищающагося по зубчатому сектору. Дѣйствительно, рычагъ можетъ внезапно соскочить, или вслѣдствіе недостаточно надежной установки въ зарубкѣ сектора, или если какой-нибудь любопытный возьмется за него, или наконецъ, если вы задѣнете его рукоявомъ, и опять-таки можетъ произойти только-что описанный случай.

Чтобы устранить причину этого случая, происходящаго изъ-за небрежности рулевого, строителямъ не слѣдуетъ приспособливать рычагъ ручного тормаза для расцѣпленія; тормазной рычагъ долженъ служить только для тормаженія, въ силу вѣчнаго принципа механики, гласящаго, что одинъ органъ выполняетъ хорошо только одно назначеніе, для котораго онъ былъ созданъ первоначально, а что двѣ различныя задачи заразъ онъ выполняетъ либо дурно, либо недостаточно.

Итакъ, я повторяю третій разъ, ибо уклоненія отъ этого правила очень часто встрѣчаются, что, какъ только коляска остановится, надо поставить рычагъ передачъ на нуль, нисколько не заботясь о сцѣпленіи.

Затѣмъ вы открываете во-всю впускъ газа и немедленно прекращаете зажиганіе; это позволитъ цилиндрамъ наполниться газомъ; вы избѣгнете благодаря этому разрѣженія, вслѣдствіе котораго въ ка-

меры взрывовъ попало бы масло и облегчаете себѣ послѣдующій пускъ въ ходъ при первомъ же контактѣ (4 цилиндра, зажиганіе аккумуляторами отъ катушки съ дрозателемъ).

Вообще, всякій моторъ предпочтительно останавливать посредствомъ прекращенія зажигания. Если зажиганіе производится при помощи аккумуляторовъ, и моторъ, остановленный вслѣдствіе прекращенія впуска газа, остановится въ такомъ положеніи, при которомъ въ прерывателѣ токъ будетъ замкнутъ, источникъ тока къ слѣдующему утру совершенно истощится и вы напрасно будете вращать рукоятку пуска въ ходъ.

Итакъ, для правильности остановки надо прервать токъ и открыть во-всю впускъ газа. Но открывать впускъ во-всю слѣдуетъ (во избѣжаніе шума) лишь на одинъ моментъ послѣ размыканія тока, пока моторъ еще вертится.

Когда вы останавливаетесь на уклонѣ и если рулевой оставляетъ коляску, онъ обязательно долженъ подложить подъ колеса со стороны уклона большіе камни, или, еще лучше, деревянные упоры, которые всякій хорошій шофферъ возитъ съ собой. Онъ не долженъ довольствоваться нажатіемъ ручного тормоза, особенно если въ коляскѣ еще находятся сѣдоки. Я особенно настаиваю на этомъ правилѣ.

Я воспользуюсь тѣмъ, что нашимъ изученіемъ условій тормаженія и остановки затрагивается вопросъ о треніи рабочихъ колесъ о землю, чтобы отвѣтить на одинъ вопросъ, который мнѣ часто ста-

вили: какая разница между вращеніемъ колесъ на мѣстѣ, скольженіемъ застопореннаго колеса, раскатомъ или заносомъ колесъ вбокъ (скольженіемъ вбокъ) и отклоненіемъ направленія колесъ. Хорошій рулевой конечно долженъ знать это.

Разница между этими четырьмя нежелательными состояніями колесъ невелика, но вполне опредѣленна.

* * *

Вращеніе колесъ въ пустую (на мѣстѣ или на ходу). Если сцѣпленіе рабочаго колеса съ грунтомъ слишкомъ незначительно, чтобы оно могло передать коляскѣ движеніе, получаемое имъ отъ мотора, если оно имѣетъ слабую точку опоры или вовсе ея не имѣетъ, говорятъ, что колесо вращается на мѣстѣ. Напримѣръ, если на очень жирномъ грунтѣ, или на глубокомъ снѣгу, колеса вращаются, не двигая впередъ коляски или передвигая ее на пространство, меньшее пути, описаннаго точкой окружности колеса, говорятъ, что колеса вращаются на мѣстѣ. Никакого бокового перемѣщенія коляски при этомъ не наблюдается; имѣется просто отсутствіе движенія впередъ.

Вращеніе на мѣстѣ имѣетъ мѣсто гораздо чаще, чѣмъ можно это вообразить. Оно почти всегда, правда иногда въ очень слабой, но все-же ощутительной, степени происходитъ при съемкѣ съ мѣста. Если рулевой неловокъ или если механизмъ сцѣпленія работаетъ слишкомъ рѣзко, рабочія колеса дѣлаютъ иногда полъ-оборота и даже цѣлый оборотъ, прежде чѣмъ привести въ движеніе коляску. Они трутся о

землю. На очень жирномъ грунту, надо потихоньку ослаблять сцѣпленіе, давая какъ можно меньшій выпускъ газа.

* * *

Скольженіе застопореннаго колеса въ тѣсномъ смыслѣ слова, происходитъ отъ внезапнаго дѣйствія тормазы на вращающееся колесо коляски. Колесо перестаетъ вращаться; оно является какъ бы подставкой, неподвижной относительно коляски. Оно превращается въ снабженный каучукомъ полозъ, на которомъ скользитъ вся коляска. Слѣдствіемъ скольженія колесъ является сильное стираніе ихъ шинъ, сопровождаемое чаще всего боковымъ раскатомъ коляски, вслѣдствіе постоянной неравномѣрности тренія о грунтъ двухъ колесъ.—Скольженіе всегда происходитъ отъ слишкомъ рѣзкаго и внезапнаго тормаженія. Его часто смѣшиваютъ съ вращеніемъ на мѣстѣ, хотя въ дѣйствительности второе происходитъ отъ свойства грунта, а первое отъ ошибки рулевого, или отъ недостатковъ тормазнаго приспособленія.

Вращенію на мѣстѣ и скольженію подвержены лишь рабочія колеса; свободныя колеса не подвержены вращенію на мѣстѣ; скольженію же онѣ подвержены только въ томъ случаѣ, если снабжены тормазомъ.

* * *

Боковой раскатъ или заносъ колесъ имѣетъ нѣчто общее со скольженіемъ; это скольженіе въ сторону одной или обѣихъ паръ колесъ и слѣдовательно,

всего автомобиля, вслѣдствіе недостаточнаго сцѣпленія съ грунтомъ. Это явленіе слишкомъ извѣстно, чтобы я сталъ подробно объяснять его.—Ему подвержены и рабочія колеса и, хотя и рѣже, направляющія. Рабочія колеса подвержены ему чаще направляющихъ, ибо онѣ передаютъ движеніе и постоянно стремятся, если можно такъ выразиться, обогнать коляску, а кромѣ того снабжены дифференціаломъ, облегчающимъ это явленіе.

Повидимому, боковой раскатъ происходитъ тѣмъ чаще, чѣмъ больше загруженъ задъ коляски и чѣмъ большихъ размѣровъ и лучше надуты ея шины.

Центробѣжная сила, дѣйствующая на коляску, какъ только послѣдняя начинаетъ уклоняться отъ прямого направленія, тѣмъ значительнѣе, чѣмъ больше масса. Поэтому, она больше вліяетъ на болѣе тяжелый задъ коляски и старается поставить заднія колеса впереди переднихъ, однимъ словомъ, стремится перевернуть коляску около переднихъ колесъ.

Ширина шинъ также оказываетъ вліяніе въ этомъ отношеніи; чѣмъ шины толще, тѣмъ давленіе на единицу поверхности грунта меньше и тѣмъ, слѣдовательно, слабѣе сцѣпленіе. Опытъ показываетъ, что коляска съ шинами размѣромъ 90 меньше подвержена боковымъ раскатамъ, чѣмъ при шинахъ размѣромъ 120.

Замѣчено также, что коляски съ рабочими передними колесами меньше другихъ подвержены раскатамъ, ибо съ одной стороны въ этомъ случаѣ большая часть нагрузки падаетъ на переднюю ось, а съ другой стороны свободныя заднія колеса болѣе урав-

новѣшены, вслѣдствіе отсутствія дифференціала, который, какъ мы увидимъ ниже, способствуетъ стремленію ведущихъ заднихъ колесъ занимать переднее положеніе.

Наконецъ, боковые раскаты очень часто вызываються тормажениемъ и всегда усиливаются благодаря ему.

Какова же причина боковыхъ раскатовъ? Я думаю, что на этотъ счетъ не можетъ быть двухъ мнѣній. По моему мнѣнію расположеніе рабочихъ колесъ позади коляски даетъ имъ естественное стремленіе къ своему перемѣщенію впереди коляски, т. е. къ измѣненію направленія движенія коляски. Рабочія колеса даютъ жизнь коляскѣ, даютъ ей поступательное движеніе; какъ только передъ коляски съ парой переднихъ колесъ, каковой при нормальномъ движеніи преграждаетъ заднимъ колесамъ свободу и направляетъ ихъ путь, ослабѣетъ въ своемъ воздѣйствіи вслѣдствіе скольженія, хотя бы легкаго, то заднія колеса стремятся сейчасъ же занять свое естественное положеніе впереди.

Къ тому же, это стремленіе совершенно незаслуженно поощряется коварнымъ приборомъ, называемымъ дифференціаломъ! Дѣйствительно, когда сцѣпленіе съ землею меньше для одного колеса, чѣмъ для другого (а на практикѣ это имѣетъ мѣсто всегда), въ особенности когда это сцѣпленіе очень слабо, то въ этомъ случаѣ колесо, имѣющее меньшее сцѣпленіе съ землею, продѣлываетъ то же самое, что и при полномъ отсутствіи сцѣпленія, какъ это бываетъ напр. если приподнять одно колесо отъ земли: оно

начинаетъ вращаться въ противоположную сторону вращенія другого колеса. Что же изъ этого происходитъ? Это колесо толкаетъ задъ коляски какъ разъ въ томъ же направленіи, въ которомъ другое колесо его тянетъ, причеиъ задъ коляски стремится повернуться, имѣя центромъ поворота передъ коляски! Конечно, автомобилю, который одновременно и тянуть вбокъ и толкаютъ въ томъ же направленіи, ничего не остается какъ занестись задними колесами.

Я выяснялъ, что тормаженеіе оказываетъ большое воздѣйствіе на заносъ колесъ. Слѣдуетъ отмѣтить, что это воздѣйствіе слабѣе, когда моторъ сцѣпленъ съ коляской, чѣмъ когда онъ разобщенъ отъ нея. Если ѣдутъ на коляскѣ, въ которой при тормаженіи не происходитъ автоматическаго разобщенія отъ коляски, то это можно замѣтить.

Это явленіе происходитъ отчасти вслѣдствіе того, что дѣйствіе тормазы проявляется медленнѣе, болѣе постепенно, когда оно должно сопротивляться не только живой силѣ (разгону) коляски, но также и работѣ мотора, и поэтому проявленіе воздѣйствія тормазы менѣе рѣзко; съ другой стороны это зависитъ и оттого, что въ то время, пока моторъ сцѣпленъ съ коляской, колеса остаются въ подчиненіи мотору, который вращаетъ ихъ одинаково энергично одно какъ другое, тогда какъ при разобщенномъ моторѣ, колеса предоставлены самимъ себѣ, своей энергіи, фатально неодинаковой для каждаго изъ нихъ. Одно изъ нихъ тяжелѣе другого, и въ особенности очень часто (главнымъ образомъ для дифференціаловъ съ цилиндриче-

скими шестернями, а не коническими) одно изъ нихъ приводится во вращеніе болѣе длиннымъ плечомъ чѣмъ другое. Изъ этого слѣдуетъ, что нажимъ тормазы на дифференціалъ, или на валу дифференціала, рѣзко приводитъ въ неподвижность одно изъ колесъ, въ то время какъ другое продолжаетъ, втеченіе нѣсколькихъ частей секунды, поворачиваться, если имѣется малѣйшая игра въ шестерняхъ. Этого уже достаточно.

Мнѣ случайно удалось провѣрить это, имѣя передъ собой маленькую коляску, ѣдущую по скользкой поверхности. Такъ какъ рулевой затормазилъ, то одно колесо остановилось намертво, а другое еще немного повернулось. Вслѣдствіе этого получилось, что когда одно колесо скользило, другое вызвало круговращательное движеніе всей коляски, а затѣмъ, уступивъ тормазу, также стало скользить.—и что коляска, совершенно обернувшись, рѣзко ударилась о тротуаръ.

Теоретически, въ случаѣ необходимости тормаженія, было бы предпочтительно дѣйствовать тормазомъ на колеса, а не на дифференціалъ. Но на практикѣ, тормаженіе на колеса еще менѣе рекомендуется, чѣмъ тормаженіе на дифференціалъ, такъ какъ тормазы на барабанахъ зажимаютъ неодинаково.

* * *

Что предпринять противъ заноса колесъ? Дѣйствительнаго средства не существуетъ, такъ какъ автомобили съ задними рабочими колесами, обладаютъ этимъ недостаткомъ органически; это зависитъ отъ ихъ конструкціи.

Для уменьшенія возможности заноса колесъ слѣдуетъ не слишкомъ загружать заднюю половину коляски; никогда въ особенности не тормазить рѣзко, что равносильно тому, что по скользкой поверхности нужно ѣхать медленно, и наконецъ... имѣть частые случаи скольженія съ заносомъ колесъ для того, чтобы научиться, какимъ приѣмомъ выправляютъ коляску, раньше чѣмъ допустить ее занести колеса. Казалось бы и лишне указывать на необходимость брать повороты съ совсѣмъ малой скоростью ради избѣжанія дѣйствія центробѣжной силы; на широкой скользкой поверхности, автомобиль, повертывающій со скоростью лишь 30 километровъ въ часъ, могъ бы навѣрное сдѣлать два полныхъ оборота вокругъ себя.

Заносъ колесъ, впрочемъ, не такая опасность, которая выше мѣры должна пугать рулевого. Нѣсколько приспособившись, выѣзжаютъ ежедневно и во всякую погоду въ такихъ населенныхъ городахъ какъ Парижъ, забывая даже, что коляску можетъ занести. Быстро пріобрѣтается совершенно спеціальная ловкость противъ этого свойства коляски.

Очень изрытыя и очень жирныя мостовыя, только онѣ совершенно ненадежны, такъ какъ, при ихъ неоднородности никакое благоразуміе не приноситъ пользы и заставляютъ одновременно и скользить колесами и заносить ихъ, причемъ столько же заднія колеса, какъ и переднія. При такомъ состояніи дороги слѣдуетъ ѣхать очень медленно, и, если возможно, ѣхать вплотную къ тротуару, чтобы не допустить

стремительнаго удара колесъ съ разгону объ этотъ тротуарь *).

Выводы.—Слѣдуетъ: 1) Какъ только издали замѣтятъ дорогу особенно скользкую, замедлить ходъ коляски, съ цѣлью никогда не быть принужденнымъ тормазить передъ препятствіемъ, но прибѣгая лишь къ разобщенію мотора; и также чтобы, въ случаѣ заноса колесъ, самовольное движеніе коляски получило лишь слабую скорость и очень малое отклоненіе.

2) Когда заносъ колесъ начинаетъ проявляться, быстро разобщить съ той цѣлью, чтобы, при уменьшеніи скорости, центробѣжная сила была слабѣе; но никогда не переходить на инстинктивный нажимъ тормаз! Во время разобщенія нужно, безъ рѣзкаго движенія, слегка повернуть рулевое колесо, дабы противоположнымъ движеніемъ переднихъ колесъ сопротивляться вращательному движенію коляски.

3) Смѣщать коляску безъ большихъ движеній, т. е. никогда не измѣнять рѣзко направленія колесъ, но всегда насколько возможно постепеннс, какъ бы нехотя.

4) Никогда не рассчитывать на нескользящія шины для поворота на полномъ ходу на жирной дорогѣ. Помнить, что переднія колеса иногда такъ же заносятся, какъ и заднія, и также что нескользящія шины

*) Конечно, здѣсь говорится о такихъ тротуарахъ, которые окаймлены вертикальнымъ гранитнымъ бордюромъ. Тамъ же, гдѣ этого нѣтъ, есть опасность при запасѣ колесъ въѣхать на тротуаръ и потому нужно держаться отъ него подальше.

съ гвоздями или полосками изъ стали допускають заносъ колесъ на очень сухихъ деревянныхъ или плиточныхъ мостовыхъ!

* * *

Наконецъ, **застряваніе** или отклоненія направленія колесъ, это явленіе, случающееся съ колесами (и направляющими, и рабочими, безразлично), если они встрѣчаютъ на дорогѣ продольное препятствіе, заставляющее ихъ отклониться отъ направленія, по которому онѣ должны бы нормально слѣдовать. Такъ напр., на рельсахъ трамвая, въ неглубокой колеѣ, вдоль ряда камней, слегка выступающихъ надъ поверхностью дороги, колеса неожиданно могутъ измѣнить свое направленіе, данное имъ рулевымъ колесомъ и направить такимъ образомъ коляску по другому направленію. Въ такихъ случаяхъ, это называется застряваніемъ.

Застряваніе отличается отъ заноса колесъ тѣмъ, что оно зависитъ отъ временнаго препятствія на поверхности дороги, тогда какъ заносъ колесъ зависитъ отъ общаго состоянія дороги. Слишкомъ выдающіеся рельсы могутъ заставить коляску измѣнить направленіе отъ застряванія колесъ; несколько шинъ почти не смогутъ препятствовать этому отклоненію. Гладкая шина можетъ повести къ заносу колесъ; хорошія несколько шинъ могли бы помѣшать заносу колесъ.

Суды (во Франціи), въ нѣкоторыхъ случаяхъ, признають, что рулевой не долженъ быть отвѣтственнымъ за несчастные случаи, происшедшіе вслѣдствіе

застряванія колесъ, какъ напр. въ томъ случаѣ, если рельсы явственнно выдаются изъ мостовой настолько, что служатъ препятствіемъ для уличнаго движенія; въ этомъ случаѣ отвѣтственнымъ является собственникъ рельсъ.

Но суды никогда не признаютъ, что рулевой не отвѣтствененъ за несчастіе, происшедшее вслѣдствіе заноса колесъ. Заносъ колесъ никогда не признается „форсъ-мажоромъ“.

VIII. — Сигналы.

Закончимъ наше изученіе пользованія коляской, разсмотрѣвъ, какіе имѣются въ распоряженіи автомобилиста сигналы, для оповѣщенія о своемъ присутствіи, чтобы избѣжать столкновеній и требовать для себя освобожденія проѣзда, если имѣется къ этому основаніе. Этимъ мы закончимъ систематическое разсмотрѣніе главнѣйшихъ основъ искусства управленія автомобилемъ, и мы сможемъ, въ слѣдующей части нашей книги показать новичку, какъ нужно примѣнять на практикѣ эти познанія.

Не трудно опредѣлить достоинства рулевого по примѣняемымъ имъ на автомобилѣ сигналамъ. Хорошій рулевой скромнѣе въ сигналахъ, и онъ ихъ не дѣлаетъ безъ основанія. Плохой рулевой будетъ поэтому тотъ, кто, звуками гудка, отдаетъ приказанія встрѣчнымъ вмѣсто того, чтобы только предупредить ихъ, и который предполагаетъ, что гудкомъ можно легко замѣнить осторожность, наполняя „гу-

домъ“ улицы и перекрестки. И также плохой тотъ рулевой, который никогда не пользуется предостерегающими сигналами, который не предупреждаетъ встрѣчныхъ о ихъ же неосмотрительности, и который остерегается только тѣхъ происшествій, которыя могутъ угрожать ему лично.

Какъ и всегда, хорошее оказывается и здѣсь посреди двухъ крайностей, но все же, на мой взглядъ, съ тенденціей къ возможному уменьшенію сигналовъ.

Рулевой автомобиля можетъ примѣнять слѣдующіе сигналы: голосъ, гудокъ и подобные имъ приборы, сирены и другіе сильнозвучащіе приборы, а также тѣ, которые можно сдѣлать жестами и свѣтомъ.

* * *

Голосъ даетъ очень отчетливые, иногда даже пронзительные сигналы, и напрасно имъ недостаточно часто пользуются.

Напр. для городской ѣзды она имѣетъ передъ другими сигналами преимущество въ отношеніи вѣжливости. — Иногда бываетъ кмѣсту окликнуть громкимъ „х'опъ“ въ тотъ моментъ, когда напр. какойнибудь старикъ или дама собираются перейти дорогу, не глядя передъ собой. Это х'опъ можетъ быть сказано энергично и въ то же время вѣжливо, въ зависимости отъ интонаціи, съ которой его выкрикиваютъ; окрикъ не кмѣсту, конечно, въ гостиную, но совсѣмъ кмѣсту на улицѣ, и характеръ его гораздо менѣ повелителенъ чѣмъ звукъ гудка. И также, во время маневра съ коляской, или напр. при выѣздѣ изъ воротъ, предупредительное „х'опъ“ или даже „берегитесь!“ будутъ благосклоннѣе приняты прохо-

дящей публикой, чѣмъ настойчивый звукъ гудка. Звукъ голоса можетъ быть разнообразенъ въ своихъ интонаціяхъ, различіе которыхъ трудно объяснить словами, но которыя прекрасно чувствуются; и именно по характеру этихъ интонацій и узнается благовопитанъ человѣкъ или нѣтъ.

Ктому же, голосъ оказывается во многихъ случаяхъ пронзительнѣе гудка. Зычно пущенное „х'опъ“ по дорогѣ можетъ заставить обернуться возчика на разстояніи двухсотъ метровъ, тогда какъ звукъ гудка не привлечетъ его вниманія. Прекрасный способъ предупрежденія на дорогѣ, но малопрактичный, это морской рупоръ.

Затѣмъ, если говорить о болѣе мелкихъ существахъ, гудокъ не заставитъ сдвинуться съ мѣста стадо куръ, толкущихся на дорогѣ. Продѣлавъ же нѣсколько разъ подрядъ звукъ „ши“ со всей силой своихъ легкихъ, вы заставите куръ разбѣжаться. — Точно также голосъ, если это можно причислить къ звукамъ голоса, кажется мнѣ наилучшей защитой отъ собакъ, или по крайней мѣрѣ наилучшимъ предохраненіемъ ихъ отъ раздавливанія автомобилемъ. Собаки ничего не понимаютъ въ автомобилѣ, и въ этомъ онѣ гораздо глупѣе утокъ, которыя сумѣли понять хотя бы то, что пневматики не шутятъ и потому утки остерегаются ихъ. Противъ же собаки, друга человѣка, я всегда находилъ, что лучше всего отрывисто свиснуть. Тѣмъ не менѣе я остерегусь рекомендовать этотъ способъ въ качествѣ непогрѣшамаго.

Наиболѣе обычно примѣняются въ городахъ сигналы звонкомъ или въ особенности *гудкомъ*. Намъ предстоитъ теперь разобраться въ этомъ спорномъ вопросѣ: когда слѣдуетъ давать сигналы гудкомъ?

Вопросъ споренъ, какъ это видно изъ частыхъ рѣшеній судебныхъ мѣстъ; извѣстно, что (напр. во Франціи) суды очень склонны къ назначенію штрафовъ съ автомобилистовъ. Автомобилисты привлекаются къ отвѣтственности и за то, что они слишкомъ много давали сигналовъ гудкомъ а въ случаѣ несчастныхъ происшествій, они же должны отвѣчать за недостаточные сигналы гудкомъ.

Очевидно, что если вы попросите судью опредѣлить обязанности образцоваго сигнальщика, онъ вамъ отвѣтитъ, что гудятъ слишкомъ много, когда это ударяетъ по нервамъ полицейскихъ агентовъ, и что гудятъ недостаточно, когда нѣсколько минутъ усиленныхъ сигналовъ гудкомъ не могутъ разбудить пьяницу, растянувшагося въ глубинѣ своей повозки. Въ этомъ отношеніи мы находимся и всегда будемъ находиться въ области приближенія. Поэтому я не предполагаю составить перечень случаевъ, въ которыхъ слѣдуетъ подавать гудокъ и перечень тѣхъ случаевъ, въ которыхъ нужно молчать. Мы лишь попросту обсудимъ ихъ по здравому смыслу и по даннымъ опыта, чего пожалуй, будетъ достаточно.

Прежде всего установимъ то положеніе, что гудокъ данъ автомобилисту не для того, чтобы заставлять другихъ слушаться себя, но исключительно для того, чтобы дать о своемъ присутствіи знать всѣмъ

находящимся по близости. Такимъ образомъ, подать сигналъ гудкомъ, затѣмъ опрокинуть прохожаго или зацѣпить за экипажъ, сказавъ послѣ этого: „Это его вина! Я подавалъ гудокъ!“ составляетъ проступокъ изъ числа тѣхъ, которые ставятъ рулевого въ очень плохое положеніе на судѣ; это очевидно.

Подавать гудокъ, это значитъ оповѣщать, просить освобожденія проѣзда. При этомъ нѣтъ увѣренности, ни что сигналъ услышанъ, ни что проѣздъ освобожденъ. Поэтому фактъ подачи гудка, или какого либо другого сигнала, никоимъ образомъ не освобождаетъ рулевого отъ непреложной обязанности убѣдиться въ томъ, что сигналъ услышанъ и проѣздъ освобожденъ. Въ случаѣ несчастія, тотъ фактъ, который сниметъ отвѣтственность въ значительной степени или полностью съ рулевого, это именно то—если онъ сможетъ это доказать,—что сигналъ былъ услышанъ и проѣздъ былъ послѣ этого освобожденъ. Напр., въ отношеніи обязанностей рулевого, я считалъ бы непогрѣшимымъ того автомобилиста, который, проѣзжая съ благоразумно-осторожной скоростью, наѣхалъ бы на прохожаго, видѣвшаго его приближеніе, отошедшаго ради этого на одинъ край дороги и вдругъ переходящаго дорогу, чтобы стать на другой сторонѣ дороги. Надо, я полагаю, признать виноватымъ того возницу, который, взявъ вправо ввиду приближенія автомобиля, вдругъ заблагоразсудилъ бы въ послѣднюю секунду поступить иначе, (почему такъ—это секретъ этихъ возницъ), что и привело его экипажъ въ столкновеніе съ автомобилемъ. Какъ мнѣ кажется, дѣло кроется въ здравомъ смыслѣ: звукъ гудка самъ

по себѣ имѣеть значеніе не больше какого либо мычанія; это шумъ, произведенный искусственно, только и всего; но съ того момента, когда звукъ гудка достигъ цѣли, когда онъ произвелъ ожидаемое отъ него дѣйствіе, и, если правила осмотрительности сугубой, а не на авось, приняты, то рулевой выполнилъ свой долгъ.

Это разсужденіе приводитъ насъ къ этому болѣе простому вопросу: когда рулевому слѣдуетъ оповѣщать о своемъ присутствіи?

Онъ долженъ оповѣщать о своемъ присутствіи тогда, но именно только тогда, когда онъ предвидитъ возможность для какого либо изъ прохожихъ или проѣзжихъ опасности оттого, что это лицо не знаетъ о приближеніи автомобиля; и приэтомъ независимо оттого, угрожаетъ ли опасность лицу, которое автомобилистъ видитъ, или же тому, кто находится за какимъ либо препятствіемъ и котораго потому автомобилистъ не видитъ пока, т. е. въ *скрытомъ* состояніи. Объяснимся подробнѣе.

Автомобиль движется по очень многолюдной дорогѣ, но на которой прохожіе всѣ движутся по тротуарамъ, напр. въ воскресенье послѣ полудня, когда экипажи рѣдки. Слѣдуетъ ли подавать гудки? Очевидно, что нѣтъ. Что тутъ опаснаго въ томъ, что люди, гуляющіе по тротуарамъ, не знаютъ о присутствіи автомобиля? Однако, если онъ не долженъ подавать гудковъ, онъ долженъ замедлить ходъ. Почему же долженъ онъ замедлить ходъ? Потому что какой нибудь ребенокъ можетъ вдругъ отдѣлиться

отъ группы людей и, преслѣдуемый другимъ, побѣжать черезъ дорогу. Тогда, гуди онъ до отрыва груши гудка, онъ переѣдетъ черезъ дѣтей, если онъ ѣдетъ слишкомъ быстро.

Отъ этой толпы пѣшеходовъ, хорошо направляемой тротуарами, неожиданно отдѣляется, въ 100 метрахъ впереди коляски, человекъ и переходитъ на другую сторону дороги.— Долженъ ли рулевой подавать гудокъ?—Нѣтъ. Зачѣмъ ему это дѣлать! Вѣдь этотъ чѣловѣкъ имѣетъ времени достаточно, для перехода дороги хотя бы дважды. Зачѣмъ ему знать, что вблизи него движется автомобиль?

На этомъ же тротуарѣ, двое остановились около дороги и раскланиваются какъ бы прощаясь. Одинъ изъ нихъ какъ будто собирается сойти на дорогу, но, увлекшись размахиваніемъ шляпы и крѣпкими рукопожатіями, онъ забываетъ взглянуть, свободна ли дорога.—Что долженъ дѣлать рулевой приближающагося автомобиля, находящагося уже лишь въ двухъ десяткахъ метровъ отъ нихъ? Онъ долженъ подать гудокъ; достаточно одного нажима груши. Онъ долженъ подать гудокъ, съ тѣмъ чтобы этотъ прохожій, для котораго полезно знать о приближеніи автомобиля, былъ предупрежденъ. Если рулевой не подастъ гудка, то, хотя прохожій еще и не находится въ смертельной опасности, такъ какъ автомобиль движется достаточно медленно и можетъ избѣжать столкновенія, но все же есть опасность, что прохожій сойдетъ на дорогу въ тотъ именно моментъ, когда автомобиль почти поровняется съ нимъ; прохожій вслѣдствіе этого такъ растеряется, что инстинктивно

бросится въ сторону, заставивъ рулевого круто свернуть или даже рѣзко затормазить коляску. Легкій звукъ гудка, пущенный въ подходящій моментъ, заставитъ избѣжать этихъ неизящныхъ маневровъ, обращающихъ вниманіе ротозѣевъ.

Вообще, пользоваться гудкомъ и подобными же рѣзкими сигналами слѣдуетъ возможно рѣже и сигналы должны быть возможно короче. Слѣдуетъ подавать гудокъ лишь въ тѣхъ случаяхъ, когда чувствуется, что никакой другой способъ не можетъ предотвратить происшествія.

Слѣдовательно, самая умѣренная скорость ѣзды, несмотря на тщательность ея, всегда является недостаточно предохранительной мѣрой. Переходящій поперекъ дороги въ нѣсколькихъ метрахъ впереди автомобиля, едва взглянувъ на дорогу, можетъ внезапно повернуть вспять; какъ бы вы ни были осторожны, какъ бы вы тихо не подвигались, онъ все же попадетъ подъ ваши колеса и вы противъ этого ничего не сможете предпринять. Случай довольно рѣдкій, но отъ этого не менѣе ужасный и противъ котораго самый ловкій рулевой беспомощенъ. Поэтому, всегда остерегайтесь проѣзжать мимо кого либо непредупрежденнаго и всегда предупреждайте тѣхъ, кто васъ еще не увидалъ.

Изъ этого слѣдуетъ, что вамъ слѣдуетъ подавать гудки, одновременно съ еще большимъ замедленіемъ вашей коляски, въ тотъ моментъ, когда вы приближаетесь къ экипажамъ, изъ котораго высаживаются

пассажиры, какъ напр. изъ трамвая, такъ какъ здѣсь число „непредупрежденныхъ“ всегда очень велико.

Во всѣхъ приведенныхъ мною случаяхъ, мы встрѣчались съ лицами въ ихъ видимомъ положеніи. Поговоримъ теперь о лицахъ въ ихъ *скрытомъ* состояніи.

Вамъ слѣдуетъ предупреждать тѣхъ, кого вы видите, но вы должны въ меньшей степени предупредить о своемъ присутствіи и тѣхъ, которыхъ вы не видите, но которые могутъ оказаться на вашемъ пути въ опасномъ положеніи.

Вамъ слѣдуетъ подавать гудки каждый разъ какъ вы предполагаете, что вблизи васъ находятся существа, для которыхъ было бы очень важно знать, что вашъ автомобиль приближается къ нимъ, напр. на скрещеніи дорогъ подъ прямымъ угломъ или же подъ столь острымъ, что можетъ произойти неожиданность, а также на всѣхъ скрытыхъ для глаза поворотахъ дороги, или при приближеніи къ отдѣльнымъ домамъ у дороги.

Но слѣдуетъ замѣтить, что, когда встрѣчные находятся еще въ скрытомъ состояніи, то предупрежденіе сигналами всегда должно сопровождаться замедленіемъ хода коляски, такъ какъ рулевой *никогда* не знаетъ, услышано ли предупрежденіе, тогда какъ напротивъ, онъ часто можетъ убѣдиться, что и видимый прохожій можетъ пропустить безъ вниманія звукъ гудка.

На мой взглядъ слѣдуетъ считать, что рулевой совершилъ крупную ошибку, если онъ промчался боль-

шимъ ходомъ на скрещеніи дорогъ, *даже если онъ заблаговременно подавалъ гудки*, такъ какъ фактъ подачи сигналовъ гудкомъ недостаточенъ, чтобы помѣшать другому автомобилю, такому же неосторожному и ѣдущему на перекрестъ, или упряжной коляскѣ; иногда съ трудомъ удерживаемой, или ребенку, выбѣгающему на дорогу, быть опрокинутымъ и поврежденнымъ.

Рулевой, дѣйствительно благоразумный, долженъ въ этотъ моментъ, когда онъ вступаетъ на скрещеніе дорогъ, *замедлить свой ходъ и дать сигналъ гудкомъ*. Онъ только въ томъ случаѣ можетъ быть освобожденъ отъ обязанностей подать гудокъ, когда ходъ его замедленъ настолько, что онъ сможетъ остановиться на протяженіи, равномъ приблизительно половинѣ ширинѣ дороги.—Конечно, эти предупредительныя мѣры не имѣютъ смысла, и рулевому незачѣмъ производить шумъ гудкомъ, если простого взгляда достаточно, чтобы достовѣрно убѣдиться, что никакое препятствіе не преградитъ ему путь. Я встаю лишь противъ тѣхъ скверныхъ автомобилистовъ, которые влетаютъ на скрещеніе дорогъ просто „на авось“. Эта безшабашная ѣзда, сокрушительная для другихъ, должна бы служить достаточнымъ поводомъ для привлеченія къ отвѣтственности.

* * *

Въ одинъ и тотъ же отдѣлъ способовъ сигнализации, вмѣстѣ съ гудкомъ, можно помѣстить и звуковые приборы, съ подходящей къ гудку силой звука, какъ напр. сильный звонокъ, свистокъ, музыкальные гудки и даже свободный выпускъ газовъ.

Первые наиболѣе примѣнимы въ городахъ и повидимому, не предназначены для широкой будущности. Четвертый способъ довольно споренъ—онъ былъ очень моденъ нѣкоторое время—но онъ былъ примѣняемъ въ качествѣ предупредительнаго сигнала лишь людьми сомнительнаго воспитанія. Онъ годится лишь какъ крайнее средство, чтобы, перемѣнивъ характеръ сигнализациі, обратить наконецъ на себя вниманіе спящаго на возу человѣка.

О сиренѣ слѣдуетъ поговорить отдѣльно, такъ какъ это самый устрашающій изъ предупредительныхъ приборовъ. Должно ли совсѣмъ отвергнуть пользованіе сиреной, какъ этого хотѣли нервные люди? Я не думаю этого, но все же осмысленное примѣненіе—а она только и можетъ быть терпима въ осмысленномъ примѣненіи—ограничено такимъ тѣснымъ перечнемъ случаевъ, что большинство колясокъ, даже очень быстрыхъ, легко обходятся безъ этого чудовищнаго прибора.

Сирена, вопреки мнѣнію слишкомъ многихъ горячихъ головъ, это отнюдь не ножъ для разсѣканія толпы на двѣ части. Напротивъ, если на дорогѣ толпа, то сирена должна молчать; коляска должна замедлить свой ходъ насколько возможно и толпу дозволительно удалить съ дороги исключительно звуками гудка и терпѣніемъ.

Сиреной можно пользоваться исключительно противъ возчиковъ, которые настолько оглушены дребезжаніемъ ихъ телѣгъ, въ особенности если они

идутъ обозомъ, что не слышатъ сигнальныхъ гудковъ приближающагося автомобиля.

Звукъ сирены иногда ихъ моментально равняетъ къ правой сторонѣ дороги. Но, изъ того, что возчики выравнялись у края дороги, слѣдуетъ ли, что вы получили право домчаться до нихъ и промчаться мимо съ бѣшенною скоростью? Конечно, нѣтъ. Могутъ произойти разные случаи, напр. одна изъ лошадей можетъ сразу кинуться въ сторону; возчикъ можетъ, неизвѣстно зачѣмъ, оказаться посреди дороги, и катастрофа, какъ говорится, въ каждомъ такомъ случаѣ виситъ на носу. Дѣйствительно, сирена часто очищаетъ дорогу настолько, что у рулевого является стремленіе злоупотреблять дѣйствиємъ сирены съ цѣлью подготовить себѣ дорогу такъ, чтобы никакое препятствіе не заставило замедлить скорость и охотно склоняется къ предположенію, что самыя невозможныя скорости являются обязательнымъ слѣдствіємъ для него, очистившаго сиреною дорогу, какъ метлой. Опасность велика и для населенія дороги, и для самого автомобиля съ его пассажирами.—Сирену слѣдуетъ имѣть на коляскѣ исключительно какъ вспомогательное средство: *ею слѣдуетъ пользоваться лишь тогда, когда никакой другой сигналъ не оказываетъ дѣйствія.*

Въ настоящее время, кстати, имѣются въ продажѣ приборы менѣе настойчивые чѣмъ сирена, но все же съ очень пронзительнымъ звукомъ, какъ напр. „кляксонъ“.

* * *

Къ числу сигналовъ надо причислить и жесты, т. е. тѣ движенія головой или руками, которыми рулевой можетъ дать указанія прохожему, или другой коляскѣ, находящейся вблизи.

Конечно, движенія головой примѣняются крайне рѣдко для указанія направленія, которое хотять взять, или котораго хотять держаться. Тѣмъ не менѣе, иногда оно можетъ имѣть мѣсто, несмотря на то, что такое указаніе недостаточно опредѣленно.

Много чаще примѣняется указаніе движеніями рукъ. Слѣдовало бы, чтобы ни одна коляска не останавливалась безъ того, чтобы не предупредить объ этомъ тѣхъ, кто слѣдуетъ позади. Когда значительно увеличится число автомобилей въ городахъ, такія предупрежденія, естественно, станутъ обязательными.

Затѣмъ, и передъ сворачиваніемъ вправо или влѣво, должно бы всегда имѣть возможность выставить правую или лѣвую руку. Но слѣдуетъ замѣтить, что это почти неисполнимо въ иныхъ случаяхъ и вовсе неисполнимо въ нѣкоторыхъ другихъ. Въ такомъ случаѣ рулевой долженъ дать какъ бы тоже указаніе самой коляской, склоняя ее медленно и мало по малу къ той сторонѣ, въ которую онъ намѣревается свернуть, но не производя рѣзкихъ движеній, которыми онъ могъ бы вызвать столкновеніе.

Сторонники сидѣнія съ лѣвой стороны указываютъ на то, что если рулевой коляски находится съ лѣвой стороны коляски, а не съ правой, то ему достаточно выставить лѣвую руку для предупрежденія тѣхъ, кто слѣдуетъ за нимъ и кто стремится обогнать его, согласно правиламъ (въ Россіи) съ лѣвой

стороны. Если же онъ ѣдетъ съ правой стороны, то онъ невидимъ для обгоняющихъ его съ лѣвой стороны. Впрочемъ, можно бы устроить предупрежденіе помощью флажковъ, но это пока не представляется безусловно необходимымъ при сравнительно медленной ѣздѣ, допускаемой нынѣ въ городахъ.

Чтобы покончить пока съ этимъ вопросомъ о сторонѣ коляски, съ которой лучше сидѣть рулевому, скажемъ лишь, что упомянутое нами удобство выставленіе руки влѣво имѣетъ мѣсто при ѣздѣ по правой сторонѣ дороги, какъ это существуетъ въ большинствѣ странъ Европы. Но напр. въ Англии (и будетъ законодательствомъ введено и во Франціи) ѣзда происходитъ по лѣвой сторонѣ дороги—въ этомъ случаѣ рулевому удобнѣе сидѣть съ правой стороны *).

* * *

Ввиду малодѣйствительности жестовъ, для предупрежденія находящихся по близости были предложены свѣтовые сигналы. Напр., красный кругъ или слово „остановка“ засвѣчивается назади коляски, ѣдущей впереди васъ. Конечно, вы понимаете, что она намѣрена остановиться, и вы сообразно этому и дѣйствуете. И если покажутся слова направо или налѣво, вы поступаете сообразно обстоятельствамъ.

Но эти свѣтовые сигналы обладаютъ тѣмъ недостаткомъ, что они не надежны. Легко можетъ случиться, что рулевой, вниманіе котораго отвлечено препятствіями, многочисленными въ большихъ горо-

*) Въ третьемъ выпускѣ будетъ подробно разобранъ вопросъ о сидѣніи рулевого съ правой или съ лѣвой стороны коляски.

дахъ, нажметъ по ошибкѣ не ту электрическую кнопку, соответствующую какъ разъ противоположному указанію, или если электрическая лампа не зажжется, вопреки увѣренности рулевого въ этомъ. Въ этомъ случаѣ столкновение тѣмъ болѣе вѣроятно, что всѣ экипажи, видѣвшіе этотъ ошибочный сигналъ, равно какъ и сама виновница происшествія, будутъ смѣло и быстро выполнять свои маневры, несоответствующие одинъ другимъ. Результатомъ можетъ быть одновременное столкновение нѣсколькихъ экипажей!



Рис. 14. — Разсудительный рулевой знаетъ, что дорога одинаково принадлежитъ какъ ему, такъ и другимъ. Если нужно другимъ, онъ останавливаетъ свою машину, сходитъ съ нея и помогаетъ возницѣ пугливой лошади. Это докажетъ его благоразуміе и благовоспитанность.

◆

Конецъ второго выпуска.

ГЛАВА ПЯТАЯ. *)

Общія правила управленія автомобилемъ.

Вліяніе качества и состоянія поверхности дороги на исполненіе передвиженій коляски. — Опасность поперечныхъ канавокъ на дорогахъ. — Дорога въ колеяхъ. — Скользящая дорога. — Опасность отъ рельсъ и рельсовыхъ стрѣлокъ. — Мощенныя дороги. — Подъемы (уклоны). — Какъ слѣдуетъ правильно брать подъемы. — Спускъ. — Какъ слѣдуетъ спускаться съ уклоновъ. — Снятие съ мѣста на дорогѣ съ испорченной поверхностью. — Скатъ коляски впередъ или назадъ. — Мѣры, при невозможности удержать автомобиль на спускѣ. — Поворотъ. — Законъ центробѣжной силы. — Опасность поворотовъ. — Поворотъ на закругленіи слишкомъ малаго радіуса. — Правила, примѣняющіяся при поворотахъ. — Какъ слѣдуетъ ѣхать по извилистой дорогѣ. — Встрѣча двухъ автомобилей, или автомобиля съ другимъ экипажемъ, на ровной мѣстности, на подъемѣ, или на спускѣ. — Перекрестки подъ прямымъ угломъ, подъ тупымъ или подъ острымъ угломъ. — Обгонъ другихъ экипажей и встрѣчающіяся при этомъ затрудненія.

1. — Поверхность дороги.

Рулевой долженъ непрестанно обращать вниманіе на состояніе поверхности дороги. Подъ выраженіемъ „обращать вниманіе“, я не подразумѣваю, что глаза рулевого должны быть непрестанно устремлены къ землѣ и не подразумѣваю, что рулевой долженъ сдѣлать изъ этого наблюденія специальное занятіе.

*) Предыдущая глава (во второмъ выпускѣ) наименована по ошибкѣ третьей, вмѣсто четвертой.

Наблюденіе за дорогой должно мало по малу обратиться въ инстинктивное.

Дѣйствительно, существо рулевого какъ бы раздваивается; проявленіе его воли, управляемой сознаниемъ, почти никогда не имѣетъ мѣста, тогда какъ его инстинктивныя дѣйствія почти только одни проявляются непрерывно. Очень часто, рулевой во время ѣзды думаетъ о совсѣмъ постороннихъ вещахъ, не касающихся ѣзды на автомобилѣ, и вдругъ возвращается къ сознанию отвѣтственности управленія автомобилемъ! Тѣмъ не менѣе, во время „отсутствія“ сознательной части существа рулевого, не произошло никакой ошибки въ управленіи коляской, такъ какъ въ это время инстинктивная часть существа замѣщала у руля сознательную часть существа, унесшуюся въ область воображенія!—Именно это раздвоеніе, впрочемъ общее для всѣхъ обыденныхъ явленій жизни, и избавляетъ въ столь значительной степени мозгъ отъ усталости, результатомъ чего и является то, что управленіе коляской, даже втеченіи долгихъ часовъ, вызываетъ гораздо меньшее утомленіе, чѣмъ можно было бы предположить.—Но покончимъ съ этими разсужденіями...

Итакъ, свойства поверхности дороги должны непрерывно привлекать на себя вниманіе рулевого, такъ какъ дорога, совокупно съ моторомъ, воздѣйствуетъ на поступательное движеніе коляски, а совокупно съ рулевымъ механизмомъ воздѣйствуетъ на управленіе. На *хорошей* дорогѣ коляска подвигается и управляется прекрасно; на *плохой* дорогѣ, коляска

можетъ и не сдвинуться съ мѣста, несмотря на работу мотора, или не быть въ состояніи управляться, несмотря на дѣйствія рулевого. Крімъ того, свойства поверхности дороги—не будемъ забывать этого,—оказываютъ главнѣйшія воздѣйствія на тормаженіе коляски. *Въ зависимости отъ свойства поверхности дороги на иныхъ участкахъ дороги, на остановку коляски понадобится въ два раза больше времени, чѣмъ на другомъ участкѣ, будь даже лучшіе тормазы въ мірѣ.*

Итакъ, опредѣленіе свойства дороги имѣетъ первостепенное значеніе для рулевого коляски; незачѣмъ это доказывать еще какъ нибудь. Поверхность дороги—это союзникъ; иногда же это предатель. Поэтому, всегда нужно быть съ ней „на чеку“.

Если поверхность дороги *хороша*, т. е. ровна, достаточно шероховата, чтобы дать рабочимъ колесамъ достаточную возможность сцѣпленія, сообразное одновременно и нагрузкѣ коляски и мощности мотора, если, кромѣ того, поверхность дороги свободна отъ всякихъ практически ощутительныхъ неровностей, то коляска находится, въ отношеніи поверхности дороги, въ наивозможно лучшихъ условіяхъ. „Скатертью дорога!“ говорятъ въ Россіи, а за границей больше въ ходу выраженіе: „катится, какъ по билліарду!“

Не въ этотъ ли моментъ потребовать отъ коляски наибольшей скорости? Конечно, да, такъ какъ если и всѣ другія условія одинаково благоприятны, то это именно въ этотъ моментъ коляска способна показать наибольшую скорость.

Но можно ли, въ это время, лишь касаться руле-

вого колеса, такъ какъ на хорошей дорогѣ управленіе очень легко? Очевидно, нѣтъ, такъ какъ, я повторяю это, поверхность дороги предательски измѣнчива и *никогда нельзя вполне полагаться на нее.*

Слѣдуетъ, во всѣхъ случаяхъ, держать рулевое колесо съ тѣмъ большею тщательностью и вниманіемъ, чѣмъ коляска движется быстрѣе, въ зависимости отъ качества дороги. Можно держать рулевое колесо даже одной рукой, если дорога и плоха, но только въ томъ случаѣ, если коляска подвигается медленно.

Поэтому, *даже на превосходной дорогѣ, рулевой долженъ держать рулевое колесо обѣими руками,* хотя и безъ цѣпкости, а съ оставленіемъ рукамъ всей гибкости движенія для точной установки направленія коляски. Надо помнить, что рулевые приборы современныхъ автомобилей не безусловно обратимы, и что удары по направляющимъ колесамъ, или же невѣрное направленіе, какое они могутъ принять, подчиняясь напр. колеямъ на дорогѣ, могутъ имѣть послѣдствія тѣмъ болѣе опасныя, чѣмъ меньше рулевой приготовился противодѣйствовать имъ. Эти рѣзкія измѣненія направленія всегда внезапны на быстромъ ходу коляски и имъ нужно противопоставлять такія же моментальныя и *инстинктивныя* движенія, обдумать которыя никогда не хватаетъ времени (какъ извѣстно, эти короткіе моменты вполне доступны измѣренію), обдумать и передать мускуламъ руки необходимыя приказанія въ продолженіе той частицы секунды, зачастую крайне малой, которая отдѣляетъ на быстромъ ходу одно направленіе коляски отъ дру-

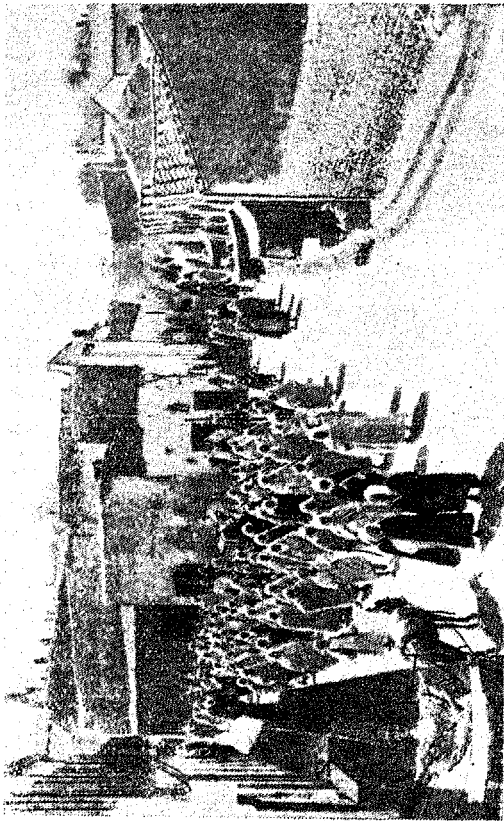


Рис. 10.— Уважение обычаев (Похоронная процессія въ Марокко). — При встрѣчѣ съ похоронной процессіей, въ особенности въ деревняхъ и въ странахъ съ особыми обычаями, разсудительный рулевой отъѣзжаетъ къ сторонѣ дороги и останавливаетъ коляску. Если покажется нужнымъ, то онъ останавливаетъ и моторъ, выказывая этимъ степень своего вниманія къ обычаямъ страны.

гого. Въ такихъ случаяхъ примѣнимы только *рефлексивныя* движенія.

Поэтому, рулевой, если онъ, на ходу больше 40 верстъ въ часъ даже на самой образцовой дорогѣ, держитъ руль одной рукой, будь ли то доставая носовой платокъ, будь то, чтобы показать свое искусство (есть и такіе, которые хотятъ вызвать восхищеніе у встрѣчныхъ деревьевъ или даже у самихъ себя), то онъ *рискуетъ столкновеньемъ*. Тысячу разъ все обойдется благополучно, на тысячу первый разъ онъ хватится о дерево или стѣну. И тогда онъ избавленъ отъ тысяча второго раза!

Эти несчастные случаи могутъ быть напр. вызваны тѣмъ, что переднія колеса могутъ внезапно встрѣтить камень, незамѣченный рулевымъ. Они могутъ также неожиданно запасть въ очень неглубокую колею, которая и *направитъ* колеса точь въ точь такъ, какъ бы они катились по рельсамъ, неожиданно поворачивающимъ въ сторону. Эта послѣдняя опасность одинаково часто встрѣчается для заднихъ колесъ, какъ и для переднихъ; даже на самой лучшей дорогѣ иногда чувствуется, что задъ коляски слегка заноситъ вбокъ; это оттого, что какое нибудь углубленіе внезапно заставило рабочую половину коляски уклониться съ прямого направленія. А извѣстно, что рабочая половина коляски, т. е. задъ коляски, всегда стремится, —согласно особенностямъ своего устройства—стать впереди направляющихъ колесъ. Опасность опрокидыванія коляски приэтомъ близка, если боковой раскатъ колесъ достигаетъ ненормальной величины, а рулевой потеряетъ свое

хладнокровіе.—И даже замѣчено, что крушенія автомобилей со смертельнымъ исходомъ всегда случаются именно на дорогахъ, лучше которыхъ трудно и отыскать. Самая дружественно настроенная дорога всегда коварно предательна, вновь повторяю это.

Нерѣдко можно неожиданно встрѣтить на своемъ пути поперекъ дороги узкія поперечныя канавки, сдѣ-

ланные дорожными мастерами для стока воды. Они замѣтны лишь метрозъ съ 30 разстоянія. Тогда вы инстинктивно нажимаете ножной тормазъ; если, приэтомъ, руль держать одной, а не обѣими руками, то, такъ какъ коляску почти всегда заноситъ немного подъ вліяніемъ тормаженія, задъ коляски не моментально водворяется въ правильное положение ловкимъ поворотомъ руля; поэтому, когда отсутствующая рука присоеди-

нится къ своей сосѣдкѣ на рулевомъ колесѣ, то быстрота коляски уже успѣетъ вызвать маленькій крю-

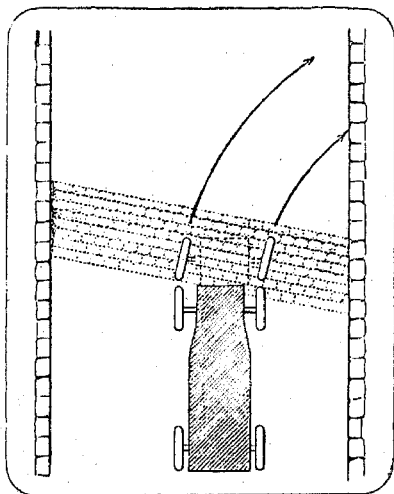


Рис. 17. — Перѣздъ черезъ лоточекъ, перестѣкающій дорогу наискось. Направляющія колеса стремятся стать по косои оси лоточка и коляска направляется къ обочинѣ дороги, какъ это изображено стрѣлками.

чекъ по дорогѣ. Конечно, это не вызываетъ крушенія, но во всякомъ случаѣ неприятное ощущеніе для пассажировъ. Но мнѣ уже приходилось говорить, что хорошій рулевой долженъ, раньше всего другого, избѣгать малѣйшаго безпокойства среди пассажировъ.

Къ такому же неосмысленному нажиму тормазовъ прибѣгаютъ также и при проѣздѣ съ большой быстротой по прелестной дорогѣ, на которой вдругъ окажется лоточекъ для протока воды. При полномъ нажимѣ тормазовъ, пневматики заторможенныхъ колесъ играютъ роль полозьевъ; но уже слишкомъ поздно! Коляска спускается въ лоточекъ, выскакиваетъ и оказывается на другой сторонѣ его. Если толчекъ былъ рѣзкій, будьте увѣрены, что коляска получила поврежденіе; быть можетъ вы не сейчасъ замѣтите это поврежденіе, но оно непременно есть: или локотникъ рамы, поддерживающій рессору, скривился, или натяжитель цѣпи согнулся или, быть можетъ, рама чуть чуть изогнулась, и съ этого времени подшипники, расположенные на ней, станутъ нѣсколько туго зажимать валы, вращающіеся въ нихъ, и т. п.

Лоточекъ всегда очень опасенъ для механизма коляски, но онъ можетъ быть ужасенъ для пассажировъ. Если онъ пересѣкаетъ дорогу наискось, онъ часто даетъ внезапное ложное направленіе коляски, и бросаетъ ее о дерево или въ канаву (рис. 17). Стронники безудѣржной скорости хорошо бы сдѣлали, подтвердивъ это съ того свѣта.

Дорога можетъ оказаться плохой настолько, что она вся будетъ покрыта глубокими неправильно расположенными колесами; такое состояніе дороги бываетъ въ особенности вокругъ заводовъ, помѣщающихся гдѣ нибудь вдали отъ населенной мѣстности, такъ какъ такіе заводы пользуются грузными телегами, каковы заводы сахарные, стекольные, чугунолитейные и т. п. Правда, дорогу на протяженіи нѣсколькихъ километровъ не допускаютъ до такого состоянія испорченности, такъ какъ въ этомъ случаѣ вовсе нельзя было бы пользоваться такой дорогой; но иногда, на протяженіи напр. полверсты или версты, вмѣсто дороги остается лишь сплетеніе разнообразныхъ полей и колдобинъ.

Доѣхавъ до такого столь дѣйствительнаго препятствія быстрой ѣздѣ, автомобиль долженъ замедлить ходъ на сколько возможно и попытаться отыскать на обочинахъ, или вообще краяхъ дороги, такой ширины полосу дороги, на которой помѣстились бы хотя бы колеса одной стороны коляски. Если бы удалось, то выгода въ этомъ несомнѣнна. Если же нѣтъ, то придется бодро брать препятствіе.

Если коляска движется медленно, то единственно чѣмъ она рискуетъ, это быть забрызганной грязью. Если же рѣшится на быстрый ходъ, то имѣется полное вѣроятіе или сломать пластинку рессоры, или согнуть локотникъ рессоры (очень частый случай), или сломать колесо. И даже можетъ произойти гораздо большее поврежденіе; если колеса одновременно попадутъ въ двѣ параллельныя колеи, то коляска можетъ удариться о землю маховикомъ мо-

тора, отчего можетъ лопнуть привинтная часть головки шатуна или скривиться приборъ сцѣпленія, нарушивъ его центрованіе; нечего и говорить, что этихъ поврежденій не исправить тутъ же на дорогѣ!

Благоразумный рулевой, не забывающій, что отъ него зависитъ благополучное окончаніе поѣздки, замедляетъ ходъ до скорости шага и старается, насколько возможно, направлять колеса такъ, чтобы они удерживались на выдающихся ребрахъ колеи. Въ особенности онъ долженъ избѣгать, чтобы всѣ четыре колеса не оказались въ глубинѣ колеи, какъ бы въ рельсахъ, такъ какъ при такихъ условіяхъ управленіе становится очень затруднительнымъ, въ особенности когда глубина колеи велика, что часто бываетъ; и именно при такомъ углубленіи колесъ и можетъ коснуться земли кожухъ, предохраняющій моторъ; наконецъ, и въ особенности, потому что колеи не всегда остаются параллельны, но иногда рѣзко сближаются или расходятся; въ такомъ случаѣ, колеса могутъ не выдержать напряженія и спицы котораго нибудь изъ направляющихъ колесъ могутъ лопнуть.

Если ему придется пересѣчь колеи, чтобы перебраться съ одной стороны дороги на другую, то, въ зависимости отъ глубины колеи, нужно пересѣкать ихъ или почти подъ прямымъ угломъ, или подъ очень тупымъ; это нужно для того, чтобы колеса не могли соскальзывать въ колеи; если же рулевой очень искусенъ, то онъ еще и затормозитъ чуть чуть коляску при каждомъ пониженіи коляски въ углубленіе колеи.

Наконецъ, если колеи очень глубоки и если есть опасеніе, что низъ механизма коснулся земли, но рулевому слѣдуетъ, какъ только пройдено изрытое мѣсто, сойти съ коляски и осмотрѣть, не повреждена ли какая либо часть внизу коляски. Въ настоящее время, это случается очень рѣдко, такъ какъ нижняя часть почти всѣхъ моторовъ полностью защищена металлическимъ кожухомъ; но это часто случалось въ прежнее время, въ особенности во времена трехколесокъ, и происходитъ еще и теперь съ нѣкоторыми дешевыми колясками. Напр. можетъ согнуться крань-очиститель отработавшаго масла, или онъ можетъ повернуться, вслѣдствіе чего все масло вытечетъ понемногу на дорогу. Исчезновеніе масла будетъ замѣчено, лишь когда свистъ укажетъ на предстоящее заѣданіе мотора.

Болѣе или менѣе однородныя замѣчанія о ѣздѣ на этихъ же коляскахъ я сдѣлаю и по поводу желѣзнодорожныхъ переѣздовъ. Напр., посреди шоссе, гдѣ существуютъ сдвижные заборы вмѣсто шлагбаумовъ, имѣется упоръ, выдающійся изъ земли, и служащій для препятствованія дальнѣйшему движенію забора; такой упоръ можетъ иногда зацѣпить за низъ коляски.

Въ Россіи часто встрѣчается другое препятствіе подобное же, но на деревянныхъ мостикахъ черезъ небольшіе ручьи. Такъ, если, ради экономіи, доски моста не во всю ширину моста, а только до половины, то онѣ скрѣпляются иногда бревномъ, проложеннымъ вдоль середины моста *поверхъ досокъ*. Черезъ такое препятствіе можно переѣзжать только тогда, если увѣре-

ны, что оно не зацѣпитъ частей механизма. Въ частности, бревно вдоль середины моста опасно еще и тѣмъ, что оно мѣшаетъ коляскѣ свернуть въ сторону, если бы это потомъ понадобилось.

Вообще же, всегда слѣдуетъ остерегаться проѣзжать надъ какимъ бы то нибыло препятствіемъ, находящимся на дорогѣ. Такъ, напр. желательно не проѣзжать надъ камнемъ, надъ сорванной вѣтвью дерева, даже нетолько не зацѣпивъ ихъ колесомъ, но и вообще не проѣзжать надъ ними. Добавлю къ этому, что и мягкіе предметы, какъ напр., старая выброшенная шляпа или калоша, могутъ иногда сыграть плохую штуку съ колесомъ автомобиля, переѣзжающимъ черезъ нее, шутки ради; иногда напр. въ скомканной бумагѣ можетъ оказаться стекло разбитой бутылки,—наиболѣе вѣрная западня для пневматика; не менѣе опасна брошенная кѣмъ либо старая обувь, гвозди которой могутъ повредить пневматикъ.

Надо при этомъ имѣть ввиду, что вредъ отъ такихъ острыхъ предметовъ выражается не обязательно въ томъ, что пневматикъ проткнется и выпуститъ воздухъ; достаточно и порѣза, который мало по малу будетъ потомъ расширяться, пока покрышка не придетъ въ негодность и потребуетъ основательнаго ремонта.

Обращаю особенное вниманіе начинающихъ автомобилистовъ на серьезную опасность трамвайныхъ рельсъ. Это одно изъ препятствій дорожнаго полотна, котораго особенно долженъ остерегаться рулевой автомобиля.

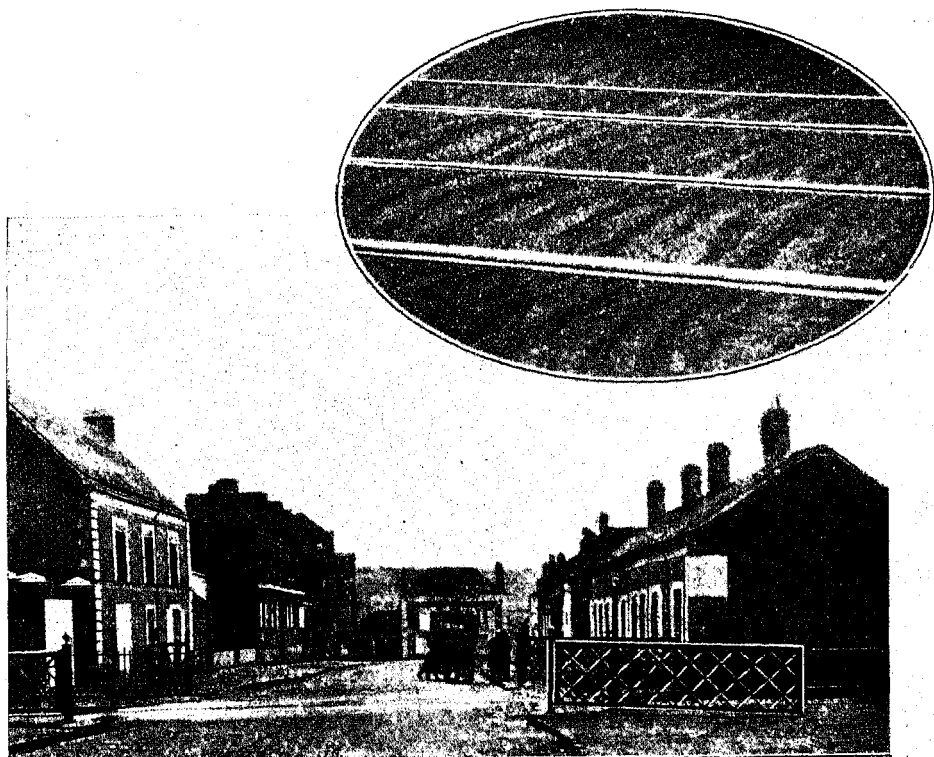


Рис. 18. — Переездъ черезъ желѣзнодорожные рельсы. — Переѣзжайте черезъ рельсовый желѣзнодорожный переѣздъ не иначе, какъ самымъ тихимъ ходомъ. Какъ и лотокъ для стока воды, рельсовый переѣздъ всегда коваренъ. Обыкновенно, онъ состоитъ изъ двухъ или трехъ лоточковъ одинъ за другимъ. Какъ часто приходится видѣть коляски, какъ на этомъ снимкѣ, чинящими серьезныя поврежденія послѣ слишкомъ рѣшительнаго переѣзда черезъ желѣзнодорожные рельсы!

Первую ошибку, къ которой очень склонны, въ отношеніи рельсъ, начинающіе автомобилисты, это направить колеса автомобиля по рельсамъ якобы ввиду почти тождества разстоянія между тѣми и другими, и продолжать такъ ѣхать. Опасность этого въ томъ, что рельсы на нѣкоторыхъ промежуткахъ пути отъ времени до времени оказываются углубленными въ землю, что бываетъ при булыжныхъ и деревянныхъ мостовыхъ, и заставляютъ пневматики катиться такимъ образомъ по бороздамъ, удерживающимъ ихъ.

Если рулевому придется неожиданно измѣнить направленіе коляски, то колеса, направляемая этими бороздами, уже не слушаются рулевого, или слушаются весьма неохотно; несмотря на повертываніе переднихъ [колесъ помощью рулевого механизма, онѣ и въ повернутомъ видѣ продолжаютъ скользить по бороздамъ; слѣдствіемъ этого увеличивается возможность столкновенія, въ особенности же оттого, что правящіе другими разными экипажами на той же дорогѣ или улицѣ, не представляютъ себѣ что автомобиль временно оказывается неспособнымъ управляться, и, не зная этого, рассчитываютъ на точность его лавированія.

. Чтобы выйти изъ этого затрудненія, рулевой долженъ совсѣмъ остановить свою коляску, повернуть возможно больше руль, и понемногу произвести сѣпленіе мотора. Какъ только рельсы окажутся повыше, въ этотъ именно моментъ коляска воспользуется случаемъ высвободить плѣненное колесо.

Впрочемъ, бываетъ иногда, что неосторожное паданіе въ трамвайныя колеи не такъ благополучно кончается. Иногда рельсы настолько внезапно оказываются углубленными въ мостовую на короткомъ протяженіи, что колесо заходитъ на высоту всего пневматика. Если колеса такимъ образомъ заклинятся хотя бы на одинъ моментъ, то коляска испытываетъ затормаживающее усиліе переда коляски; это тормаженіе очень невыгодно отражается въ томъ, что оно заставляеть задъ коляски, уже и безъ того склонный къ боковому раскату, занестить въ бокъ и опередить передъ коляски. Обыкновенно, такія погрѣшности трамвайныхъ линій не сразу исправляются, въ особенности если состояніе мостовой не требуетъ ремонта, а слѣдствіемъ этого оказывается непрекращающіеся случаи боковыхъ столкновеній экипажей именно на такихъ мѣстахъ дороги.

Поднятіе рельсъ выше мостовой служитъ подобной же причиной опасности, хотя и обратными воздѣйствіями. Если колесо автомобиля коснется выступающаго рельса при переѣздѣ черезъ него подъ прямымъ или почти прямымъ угломъ, то оно переѣзжаетъ безъ затрудненія. Если же, напротивъ, оно сходится съ рельсомъ подъ угломъ близкимъ къ параллели къ линіи рельса, то резина скользитъ, колесо слѣдуетъ на протяженіи нѣсколькихъ сантиметровъ вдоль рельса и направленіе коляски мѣняется.

Итакъ, второй оплошностью рулевого относительно рельсъ является переѣздъ черезъ рельсы, каково бы ни было ихъ положеніе, подъ слишкомъ острымъ угломъ

Итакъ, практической опытъ позволяетъ дать советъ: избѣгать рельсъ всякихъ, насколько только возможно. Рельсы никогда не смогутъ помочь вамъ въ управленіи коляской. Онѣ могутъ лишь стѣснить ея движенія, иногда даже весьма серьезно. Поэтому, если придется двигаться по улицѣ, съ проложенными по ней двумя рельсовыми путями, и слѣдовательно четырьмя рельсовыми линіями, то слѣдуетъ стараться не ѣхать между этими двумя парами рельсъ, имѣя ихъ и съ правой и съ лѣвой стороны, такъ какъ, въ особенности во время дождей и даже при наилучшихъ нескользящихъ шинахъ, рулевой окажется въ печальномъ положеніи, непозволяющемъ чисто выполнить малѣйшій маневръ.

Напротивъ, ему слѣдуетъ держаться сбоку улицы, такъ чтобы лишь одна сторона коляски находилась вблизи рельсъ, а другая сторона пребывала въ полной всегдашней готовности подчиняться приказанію рулевого.

Наконецъ, слѣдуетъ, при этомъ въ почтительномъ отъ нихъ разстояніи, объѣзжать рельсовыя *стрѣлки*, переводящія трамвай съ одного пути на другой. Стрѣлки часто выступаютъ изъ мостовой и почти всегда способны разрѣзать пневматикъ, что въ особенности легко случается при скольженіи вбокъ.

* * *

Закончимъ обзоръ препятствій, таящихся въ дорожной поверхности, съ которыми автомобилю приходится встрѣчаться, рассмотримъ вопросъ о *шебнѣ*, т. е. о состояніи шоссеинаго полотна во время ремонта мелкорасколотыми на части булыжниками.

Такого рода препятствіе не оказываетъ сильнаго вліянія на управляемость коляски, но оно имѣетъ очень серьезное значеніе для пневматиковъ. Коляска какъ бы принуждена проѣзжать по настоящимъ остриямъ. Эти острія опасны, въ особенности когда они

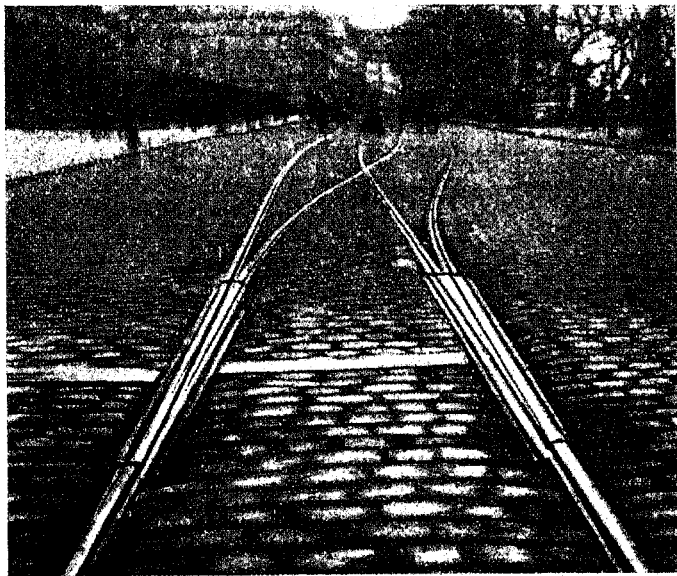


Рис. 19. — Рельсы не на уровнѣ мостовой. — Обѣзжать подальше эти колеи изъ желѣза и камня, могущія заставить колеса измѣнить направленіе и такимъ образомъ нарушить управляемость коляски. Острая стрѣлка, иногда выдающаяся наружу, можетъ прорѣзать пневматикъ.

смочены напр. дождемъ; извѣстно, что для лучшаго разрѣзанія резины слѣдуетъ смочить лезвіе инструмента, которымъ рѣжутъ резину.

Какъ поступать въ этомъ случаѣ? Прежде всего

замедлить ходъ, насколько возможно, такъ чтобы пневматики коляски не *зглопались* о щебень, а катились по нему плавно. Въ наиболѣе опасномъ положеніи оказываются здѣсь рабочія колеса, но не вслѣдствіе своей сравнительной загрузженности, а именно благодаря тому, что ими передается движеніе. Ихъ изнашиваніе, болѣе быстрое здѣсь, чѣмъ на переднихъ колесахъ, зависитъ не отъ большей нагрузки на нихъ, но отъ этой *цѣпкости* о землю, каковая и позволяетъ имъ быть рабочими колесами.

Когда коляска пущена быстрымъ ходомъ, рабочія колеса разрываются легче, такъ какъ разрывы происходятъ въ этомъ случаѣ вслѣдствіе подскакиваній пневматика по неровностямъ дороги, отъ ударовъ ея о дорожные камни и еще оттого, что сравнительно большая тяжесть этихъ колесъ значительно увеличиваетъ силу этихъ ударовъ. Но этотъ случай здѣсь не имѣетъ мѣста, такъ какъ коляска движется съ совсѣмъ малой скоростью, и слѣдовательно колеса не подскакиваютъ. Итакъ, болѣе быстрое изнашиваніе рабочихъ колесъ на ремонтируемомъ участкѣ въ особенности происходитъ вслѣдствіе ихъ рабочего зацѣпленія о землю.

Поэтому, если дорога ремонтируется щебнемъ лишь на небольшомъ протяженіи, и если разгонъ коляски достаточный, слѣдуетъ проѣхать ремонтируемый участокъ сразгону, разобшивъ моторъ отъ коляски. Всѣ четыре колеса становятся при этомъ свободными, лишь поддерживающими кузовъ коляски и потому они меньше подвержены поврежденіямъ отъ воздѣйствія щебенки,

Но это почти никогда не выполнимо, такъ какъ еще не закатавшаяся щебенка является сильно дѣйствующимъ тормазомъ, тѣмъ болѣе, что ходъ коляски, осторожности ради, замедляютъ при приближеніи къ ремонтируемому участку, но именно нужно избѣгать послѣдствій этого замедленія.

Такъ, останвиться, это значить затѣмъ сниматься съ мѣста, т. е. приложить значительное усиліе къ движущимъ колесамъ, т. е. произвести болѣе рѣзкое треніе пневматика о губительную щебенку.

Наилучшимъ правиломъ при проѣздѣ черезъ щебенку будетъ слѣдующій: замедлить ходъ насколько возможно, поставить самую малую передачу, и ѣхать на маломъ газѣ. Коляска не будетъ претерпѣвать толчковъ, не рискуеть случайно остановиться, и этимъ способомъ побѣждаютъ неблагоприятныя обстоятельства безъ какого либо ущерба.

Не приходится, конечно, настаивать на томъ, что слѣдуетъ пользоваться каждымъ случаемъ, когда представится возможность хотя бы одной стороной коляски, одной парой колесъ проѣхать по обочинѣ; это предохранить хотя бы одну пару колесъ отъ возможнаго поврежденія пневматиковъ.

Добавлю къ этому, что степень нагнетанія воздуха въ шины имѣеть большое значеніе въ такихъ случаяхъ; пневматикъ слабо надутый, плохо переносить воздѣйствіе остраго щебня.

Болѣе нежелательна свѣжая щебенка, когда ею шоссе зачинено мѣстами, а не сплошнымъ кускомъ, даже и на длинномъ протяженіи. Такъ, если дорога

совершенно преграждена покровомъ изъ свѣжаго щебня, то рулевой совершенно замедляетъ ходъ, и коляска проѣзжаетъ это препятствіе вообще съ незначительными послѣдствіями для пневматиковъ.

Но если дорога испещрена заплатами неодинаковой величины и неодинаково расположенными по поверхности шоссе, то пришлось бы сдерживать ходъ коляски до степени шага, что было бы практически невозможно на протяженіи напр. нѣсколькихъ километровъ; тѣмъ болѣе, что хорошіе участки шоссе какъ бы приглашаютъ коляску катить своимъ обычнымъ ходомъ, заставляя тутъ же затѣмъ съ разгону вкатываться на чередующіяся между ними щебеночныя заплатки.

Это нищенское состояніе шоссейной одежды тѣмъ именно и опасно для пневматиковъ, что автомобиль всегда налетаетъ на такія рѣзущія заплаты со слишкомъ большой быстротой, при которой опасность поврежденій весьма вѣроятна. Будемъ остерегаться отдѣльныхъ заплатъ больше, чѣмъ сплошной перестилки шоссейнаго полотна! Мелкій ремонтъ шоссе, заплатываніе шоссейной одежды киркой рабочаго, разравнивающего щебень въ дорожныхъ ямкахъ и ждущаго, что колеса экипажей утрамбуютъ эту его предварительную работу, ставить кошелекъ собственника коляски въ бѣдственное положеніе. Поэтому, будетъ разумно, въ этихъ случаяхъ, если и не довести ходъ коляски до самого медленнаго, то во всякомъ случаѣ отказаться отъ чрезвычайныхъ скоростей.

Онѣ обошлись бы слишкомъ дорого!

II. — Ъзда на подъемѣ, Ъзда на спускѣ, скатываніе или скатъ.

На гору коляска *подымается*. Съ горы коляска *спускается*. Одно противоположно другому, и слова *подъемъ* и *спускъ* служатъ техническими терминами уклоновъ, какіе могутъ представиться на дорогѣ въ разныхъ ея участкахъ. Дорога именуется *ровной*, или горизонтальной, если она не имѣетъ практически замѣтнаго уклона въ ту или другую сторону.

Какимъ образомъ хорошій рулевой беретъ подъемы, или вѣрнѣе, какъ лучше всего брать подъемы.

Быть можетъ нѣкоторые новички будутъ удивлены, узнавъ, что, когда коляска беретъ крутой подъемъ, моторъ работаетъ не больше, чѣмъ если она несется полнымъ ходомъ по ровной дорогѣ. Въ томъ и другомъ случаѣ моторъ развиваетъ полную мощность и, такъ какъ онъ не способенъ дать нажимъ больше нормального *) (я говорю о современномъ взрывномъ моторѣ), подъемъ представляетъ для него не больше затрудненій, чѣмъ ѡзда по ровной дорогѣ при большой быстротѣ хода.

Однако нельзя не признать, что условія охлажденія и смазыванія неодинаковы въ обихъ случаяхъ.

*) Внезапное и кратковременное увеличеніе мощности, часто на много превышающее нормальное усиліе, которое способенъ дать двигатель (напр. паровой, механической или живое существо).

Въ этомъ отношеніи изобрѣтатели сдѣлали большой шагъ впередъ, но еще не преодолѣли всѣхъ затрудненій. Несмотря на работу вентилятора, дѣлающаго вліяніе циркуляціи воды пропорціональнымъ скорости мотора, а не коляски, какъ это было прежде, моторъ



Рис. 20. — Вершина подъема, закрывающая противоположный спускъ. Подъѣзжая къ вершинѣ подъема, рулевой *долженъ* замедлить ходъ,—какъ напр. замедляетъ на поворотѣ, такъ какъ онъ никогда не знаетъ, какого рода препятствіе можетъ оказаться позади этой вершины. Большинство рулевыхъ пренебрегаютъ этой основной мѣрой благоразумія.

охлаждается лучше при болѣе быстромъ ходѣ коляски. Несмотря на принятыя мѣры предосторожности, масло вслѣдствіе наклоннаго положенія мотора на подъемѣ отливаетъ назадъ и лишаетъ нѣкоторыя части смазки. Поэтому быть можетъ желательно, чтобы рулевой имѣлъ возможность увеличивать притокъ масла въ моторъ, когда коляскѣ предстоитъ длинный и тяжелый подъемъ.

Итакъ, моторъ на подъемѣ работаетъ не больше, чѣмъ на горизонтальной дорогѣ, но зато условія работы менѣе благоприятны.

— Во всемъ остальномъ основы дѣйствія мотора остаются неизмѣнны: надо давать ему тѣмъ больше воздуха, чѣмъ быстрѣе онъ вращается и тѣмъ боль-

шее предвареніе зажиганія, чѣмъ больше онъ получаетъ воздуха, причеиъ необходимо попробовать, не подойдетъ ли ему скорѣе уменьшеніе впуска воздуха и предваренія зажиганія *).

Существенно важно, чтобы, во время подъема моторъ не ускорялъ постепенно своего вращенія. Если скорость вращенія его увеличивается, то возможно что вамъ удастся установить большую передачу, напр. вторую вмѣсто первой. Попробуйте. Если моторъ не выдерживаетъ второй передачи, вернитесь къ первой, но при этомъ уменьшите впускъ газа, чтобы моторъ не могъ продолжать своего бѣшенаго хода, который очень неприятенъ сѣдокамъ и вредно отзывается на *подшипникахъ* мотора.

По вышеупомянутой причинѣ, всегда полезно на длинномъ подъемѣ усилить смазываніе, если только устройство смазыванія не настолько совершенно, чтобы обезпечивать при всѣхъ обстоятельствахъ безукоризненное смазываніе всѣхъ частей мотора.

Не ждите для перемѣны передачи, чтобы моторъ, какъ я сказалъ въ предыдущей главѣ, почти совершенно потерялъ силу и началъ давать толчки коляскѣ. И если на первой передачѣ моторъ начнетъ слабѣть, слегка уменьшайте предвареніе зажиганія, по мѣрѣ того какъ скорость вращенія мотора понижается; когда подъемъ станетъ менѣе крутымъ, вы

*) Эти правила непримѣнимы къ современнымъ коляскамъ, на которыхъ карбюрація и зажиганіе управляются автоматически. Они остаются еще въ силѣ для нѣкоторыхъ мотоциклетокъ и для всѣхъ почти колясокъ стариннаго образца.

постепенно поднимете вращеніе мотора посредствомъ той-же самой рукоятки зажиганія.

Въ случаѣ, если вамъ пришлось бы брать съ мѣста на крутомъ подъемѣ *на рыхлой поверхности дороги*, остерегитесь пускать моторъ во-всю холостымъ ходомъ и затѣмъ быстро производить сцѣпленіе; это была бы большая неосторожность! Моторъ, пущенный во-всю, совсѣмъ не даетъ полной мощности (ибо тогда наполненіе его цилиндровъ далеко неполное), онъ опасенъ въ томъ отношеніи, что можетъ дать механизму лишь *ударъ*. Пустивъ моторъ во-всю, вы не сниметесь съ мѣста, а только повредите механизмъ сцѣпленія—и значительно ухудшите и безъ того трудное положеніе.

Чтобы взять съ мѣста на подъемѣ, надо, чтобы моторъ развилъ наибольшую мощность, т. е. чтобы онъ далъ такое число оборотовъ, которое соотвѣтствуетъ наилучшимъ условіямъ работы; только тогда вы должны медленно установить сцѣпленіе. Если коляска упорно остается неподвижной, не надо настаивать на желаніи взять съ мѣста при этихъ условіяхъ; надо сойти съ коляски и подравнять почву передъ колесами. Въ *очень трудныхъ* случаяхъ приходится приподнять домкратомъ одно изъ *ведущихъ* колесъ и подложить подъ него толстый камень, чтобы такимъ образомъ поднять заднюю часть коляски; въ случаѣ надобности придется оказать ту-же услугу и второму колесу.

Наконецъ, въ данномъ случаѣ тормазы являются большой помѣхой дѣлу, ибо, хотя ихъ дѣйствіе не-

обходимо для удержанія на мѣстѣ коляски, которая иначе покатила бы назадъ въ моментъ расцѣпленія, оно въ то-же время оказываетъ сопротивленіе движенію впередъ, рулевой долженъ разжать тормазъ *въ тотъ самый моментъ*, когда онъ устанавливаетъ сцѣпленіе. Будучи разжать до момента сцѣпленія, тормазъ позволить коляскѣ податься назадъ и тѣмъ потребуетъ отъ мотора соотвѣтственно большаго усилія. Будучи разжать чуть-чуть послѣ установки сцѣпленія, тормазъ окажетъ мотору, наряду съ прочими, и свое собственное сопротивленіе.

Въ этомъ случаѣ рулевому остается только помѣстить позади одного изъ рабочихъ колесъ крупный булыжникъ или обрубокъ, который удержалъ бы коляску на мѣстѣ при разжатыхъ тормазахъ. Когда коляска сдвинется съ мѣста, онъ долженъ попросить оставшагося на дорогѣ сѣдока сбросить этотъ камень съ дороги, чтобы онъ не могъ быть причиной несчастія съ лошадыю или автомобилемъ, которые могутъ ночью наткнуться на него, и надо ждать, двигаясь самымъ малымъ ходомъ, пока сѣдокъ не займетъ своего мѣста.

* * *

При спускѣ я настоятельно совѣтую рулевому ни въ коемъ случаѣ не пускать моторъ во-всю. Будьте увѣрены, что спускаться подъ уклонъ полнымъ ходомъ есть чистѣйшее безуміе. Предоставьте это глупое наслажденіе автомобилистамъ новичкамъ, еще не знакомыхъ съ машиной, которой они пользуются, или тѣмъ, которые любятъ заглядывать въ рюмку.

Спускъ полнымъ ходомъ расшатываетъ самую прочную машину и является причиной многихъ катастрофъ. Ослабѣвшая цѣпь, рытвина, собака, мошка, попавшая въ глазъ рулевому, все это можетъ повлечь за собой, потерю способности управляться, и быть можетъ приведетъ ѣздока на кладбище!

Не забудемъ, что хорошіе рулевые—люди хладнокровные. Самый соблазнительный спускъ не можетъ заставить ихъ забыть осторожность; они катятъ быстро, если находятъ, что обстоятельства позволяютъ это, но во всякомъ случаѣ не полнымъ ходомъ. При спускахъ ихъ, моторъ никогда не жужжитъ, какъ волчекъ.—Подчасъ даже они опускаются совсѣмъ медленно, чтобы полюбоваться окружающимъ ихъ пейзажемъ и доказать самимъ себѣ, что они не дикари.

Въ предыдущей главѣ я говорилъ о томъ, какъ надо тормазить при спускѣ. Возвращаться къ этому вопросу я не буду.

Какъ же надо спускаться, быстро или медленно? На это вамъ дадутъ отвѣтъ вашъ темпераментъ и осторожность. Запомните только слѣдующіе законы спуска подъ уклонъ:

1) Повороты гораздо опаснѣе при спускѣ, чѣмъ на ровной дорогѣ, ибо въ первомъ случаѣ расцѣпленіе увеличиваетъ скорость коляски, вмѣсто того чтобы уменьшать ее, и дорога часто имѣетъ наклонъ къ наружной сторонѣ заворота, а не къ внутренней, вслѣдствіе чего опасность опрокидыванія коляски больше.

2) Рѣзкое нажатіе тормазы на коляскѣ, быстро несущейся подъ гору, особенно тормазы, дѣйствующ-

шаго на колеса, можетъ немедленно перевернуть коляску, ибо часто вызываетъ боковой заносъ колесъ.

3) Во всякомъ случаѣ, спускаться съ горы съ нажатой педалью ускоренія, спускаться съ такой быстротой, точно коляска падаетъ, я считаю полнѣйшимъ абсурдомъ во всѣхъ отношеніяхъ. Таковую коляску, если понадобится, затормозить невозможно; собака, внезапно выскочившая изъ канавы, большой камень, лопнувшая шина и пр. вызываютъ катастрофу. Что же касается мотора, то одинъ подобный спускъ старить его на добрыхъ полгода.

* * *

Если коляска при расцѣпленномъ моторѣ движется исключительно подъ вліяніемъ своей тяжести, то говорятъ, что она скатывается съ горы. *Скатъ* можетъ быть въ направленіи впередъ и въ направленіи назадъ.

Скатъ впередъ, всѣ автомобилисты знакомы съ нимъ. Скажу больше, кто изъ нихъ не злоупотреблялъ его прелестями. Какой рулевой на длинномъ и отлогомъ спускѣ не доставлялъ себѣ удовольствія остановить моторъ, произвести расцѣпленіе и представить коляску столь дешевой и могучей силѣ земного притяженія.

Эта забава иногда кончается трагически. Уклонъ можетъ оказаться настолько крутымъ, что равнодѣйствующая силъ, приложенныхъ къ коляскѣ, удалится отъ горизонтальнаго положенія и будетъ стремиться къ вертикальному, и скорость движенія коляски при-

близится къ скорости паденія. Тормаза, включая сюда и сопротивляющееся усиліе сцѣпленнаго, но не дающаго взрывовъ, мотора, могутъ оказаться недостаточно сильными. Ускореніе движенія постоянно возрастаетъ и автомобиль наконецъ пріобрѣтаетъ такую скорость, что рулевой уже не въ состояніи остановить его.

Исходъ зависитъ уже только отъ случайности. Если дорога прямолинейна, если не встрѣтится ни рытвины, ни рельсъ, ни замощенныхъ мѣстъ, могущихъ измѣнить направленіе коляски, если на дорогѣ не появится препятствія ввидѣ собаки или телѣги, если не придется проѣзжать черезъ деревню, а главное, если послѣ спуска начинается подъемъ, хладнокровный рулевой выйдетъ изъ бѣды, направляя коляску безъ всякой нервности.

Но, если дорога дѣлаетъ малѣйшій заворотъ, если вдругъ на дорогѣ окажется препятствіе, — коляска погибла.

Какимъ же образомъ движеніе впередъ по инерціи можетъ вызвать подобную катастрофу?

Тутъ возможны два случая:

1) Уклонъ можетъ внезапно сдѣлаться настолько крутымъ, что тормаза не будутъ въ состояніи сдерживать разгонъ коляски.

Въ этомъ случаѣ, — такъ какъ рѣчь идетъ о *дорогѣ*, а не о тропинкѣ, и слѣдовательно уклонъ въ самыхъ исключительныхъ случаяхъ равенъ 20⁰/₀, — рулевой значитъ вѣхалъ уже слишкомъ быстро въ тотъ моментъ, когда неожиданно начался этотъ кру-

той уклонъ. *Элементарная предосторожность требуетъ, чтобы по неизвѣстнымъ спускамъ двигались самымъ малымъ ходомъ.* Хорошій рулевой, какъ и хорошій судовожатый, никогда не долженъ быть застигнутъ врасплохъ.

Мудрый рулевой остановилъ бы коляску на протяженіи десяти метровъ, въ самомъ началѣ роковой кручи, ибо въ настоящее время всѣ исправно содержимые тормазы по первому требованію совершенно застопориваютъ колеса; съ другой стороны, на уклонахъ, меньшихъ 20⁶/о, колеса всегда имѣютъ достаточно тренія при тормаженіи о сухой грунтъ.

Въ дождливую погоду онъ долженъ бы остановить коляску на протяженіи двухъ метровъ до крутого мѣста, ибо на скользкой дорогѣ, на незнакомомъ ему спускѣ, скорость его коляски не должна была превышать скорость пѣшехода.

Итакъ въ случаѣ, если уклонъ внезапно дѣлается настолько крутымъ, что тормазы не въ силахъ справиться съ разгономъ коляски, въ возможной катастрофѣ виновенъ будетъ самъ рулевой.

2) Тормазы лопнули. Одновременная порча всѣхъ тормазовъ на коляскѣ—чрезвычайно рѣдкій случай. Поэтому всегда представляется возможнымъ, въ случаѣ порчи одного изъ тормазовъ, прибѣгнуть къ другому для остановки коляски, а это приводитъ насъ къ предыдущему случаю.

Если оба тормазы испортились, а коляска пока еще не успѣла ускорить свой ходъ, рулевой долженъ по одному взгляду взвѣснить положеніе. Если дорога представляетъ одинъ только поворотъ, котораго ко-

ляска достигнетъ, еще не успѣвши развить большую скорость, если на дорогѣ не видно никакихъ препятствій, рулевой можетъ позволить коляскѣ катиться дальше.

Если, наоборотъ, рулевой видитъ впереди дѣйствительныя затрудненія, онъ во что бы то ни стало долженъ остановить коляску.

Какимъ образомъ? Если коляска еще не успѣла развить бѣшенной скорости (этого ни въ коемъ случаѣ нельзя допускать), рулевой долженъ направить коляску къ скалѣ или стѣнкѣ, которая въ гористой мѣстности почти всегда окаймляетъ спуски, подойти къ ней возможно острымъ угломъ и заставить коляску тереться о нее всѣмъ бокомъ. Вы снесете крылья коляски, масленки колесъ, вы продавите кузовъ, вы быть можетъ рискуете сломать себѣ руку; но по крайней мѣрѣ вы спасете сѣдоковъ отъ вѣрной гибели на первомъ же поворотѣ дороги или избѣгнете прыжка автомобиля въ пропасть.

Въ случаѣ поломки тормоза при спускѣ по такой дорогѣ, гдѣ имѣются по бокамъ отлогія канавы, я направилъ бы коляску къ канавѣ, такъ чтобы она попала въ нее двумя расположенными съ той-же стороны колесами и проѣхалась бы низомъ по краю канавы. Мнѣ не приходилось производить этого испытанія, но мнѣ кажется, что если скорость коляски еще не очень велика, если дѣйствовать быстро и крикнуть сѣдокамъ, чтобы они крѣпко уцѣпились за кузовъ, то оно можетъ пройти почти безъ всякаго вреда для нихъ.

Не забудемъ, что рѣчь идетъ о крайнемъ слу-

чаѣ, когда остается только остановить коляску во чтобы то ни стало или погибнуть. Поэтому всѣ средства достиженія остановки хороши, какъ бы они не казались странны. Я не удивился бы, если въ одинъ прекрасный день изобрѣли тормазы, состоящіе изъ большихъ кусковъ дерева, или другого подходящаго матеріала, трущихся прямо по землѣ. Такіе тормазы были бы примѣнимы въ крайнихъ случаяхъ, да и при нормальныхъ условіяхъ эти тормазы были бы и дешевле, и сильнѣе, чѣмъ тѣ, которые мы имѣемъ въ нашемъ распоряженіи въ настоящее время.

Скатъ назадъ имѣетъ мѣсто, когда коляска, остановившаяся на подъемѣ, не можетъ быть предохранена отъ дѣйствія силы, влекущей ее назадъ. Скатъ назадъ очень опасенъ, ибо рулевой при этомъ почти лишенъ возможности управлять коляской и въ какія-нибудь секунды можетъ произойти несчастіе.

Въ настоящее время ручной и ножной тормазы зажимаются съ одинаковой силой въ обоихъ направленіяхъ. Поэтому, оказалось возможнымъ обходиться безъ двухъ приспособленій, предохранявшихъ коляску отъ ската назадъ въ прежнее время: костью, который представлялъ то неудобство, что скользилъ на твердой почвѣ, глубоко втыкался въ мягкій грунтъ, послѣ чего подвѣртывался подъ коляску, и собачка храповаго колеса, которая часто ломается отъ толчка при рѣзкой остановкѣ коляски и совершенно недействительна въ случаѣ разрыва одной изъ цѣпей.

Противъ ската назадъ надо имѣть исправные, хорошо урегулированные тормазы, не устанавлива-

ющіе одновременно расцѣпленія, что помѣшало бы мотору присоединять къ усилю тормазовъ свое сдерживающее усиліе. Полезно также имѣть въ запасѣ два большихъ деревянныхъ треугольныхъ упора, которые подкладываются подъ колеса, какъ только коляска остановится на подъемѣ.—Коляска, совершающая путешествіе въ горахъ, всегда должна была бы быть снабжена подобными упорами на желѣзныхъ стержняхъ, чтобъ ихъ можно было отпустить упасть за колесами, какъ только коляска остановится.

Наконецъ если скатъ назадъ начался и рулевой не можетъ немедленно затормазить коляску, единственный способъ избѣжать крушенія—это быстро повернуть направляющія колеса такъ, чтобы коляска ударилась задомъ подъ прямымъ угломъ о ближайшую стѣну или скалу, или упала *одновременно обоими задними колесами* въ ближайшую канаву.
