

Л. П. Шершнева, Л. В. Ларькина

КОНСТРУИРОВАНИЕ ОДЕЖДЫ (Теория и практика)

Рекомендовано УМО по образованию в области технологии, конструирования изделий легкой промышленности в качестве учебного пособия для студентов высших учебных заведений, обучающихся по направлению подготовки дипломированных специалистов 656100 (260900) Технология и конструирование изделий легкой промышленности (для специальностей «Технология швейных изделий» и «Конструирование швейных изделий»).

**Москва
ИД «ФОРУМ» — ИНФРА-М
2011**

УДК 687
ББК 37.24-2
Ш49

Рецензенты:

проф., к.т.н., зав. кафедрой Конструирования швейных изделий Омского Государственного института сервиса *Лашина И. В.*; д. т. н., проф. кафедры Технологии швейного производства МГУДТ *Меликов Е. Х.*; к. т. н., доцент РосЗИТЛП *Тихонова Т. П.*

Шершнева Л.П., Ларькина Л.В.

Ш49 Конструирование одежды Теория и практика учебное пособие. — М. ИД «ФОРУМ» ИНФРА-М, 2011. — 288 с. — (Высшее образование).

ISBN 978-5-8199-0255-4 (ИД «ФОРУМ»)

ISBN 978-5-16-002582-7 (ИНФРА-М)

В пособии изложены материалы для изучения теории и практики конструирования одежды на типовые и индивидуальные фигуры. Описаны методы построения чертежей деталей типовых и модельных конструктивных основ плечевой и поясной одежды для взрослых и детей, рассмотрены особенности конструирования современной одежды из натурального меха и трикотажа, представлена информация по проектированию одежды специального назначения.

Рекомендовано для студентов вузов легкой промышленности. Может использоваться учащимися колледжей, лицеев, специалистами швейной промышленности и широким кругом читателей.

УДК 687

ББК 37.24-2

ISBN 978-5-8199-0255-4 (ИД «ФОРУМ»)

ISBN 978-5-16-002582-7 (ИНФРА-М)

© ИД «ФОРУМ», 2010

© Шершнева Л.П.,
Ларькина Л.В., 2010

Корректор *Л. М. Боровикова*
Компьютерная верстка *Б. Ю. Руссо*
Оформление серии *Т.В. Иваншиной*

Подписано в печать 20.04.2010. Формат 60 × 90 1/16. Усл. печ. л. 18,0.
Уч.-изд. л. 18,5. Гарнитура Таймс. Печать офсетная. Бумага офсетная.
Доп. тираж 1500 экз. Заказ № 3307.

ЛР № 071629 от 20.04.98. Издательский Дом «ФОРУМ»
101990, Москва — Центр, Колпачный пер., д. 9а.
Тел/факс: (495) 625-39-27. E-mail: forum-books@mail.ru

ЛР № 070824 от 21.01.93. Издательский Дом «ИНФРА-М»
127282, Москва, ул. Полярная, 31-в. Тел. (495) 380-05-40, 380-05-43
Факс: (495) 363-92-12. E-mail: books@infra-m.ru. [Http://www.infra-m.ru](http://www.infra-m.ru)

Отпечатано с готовых диапозитивов в ОАО ордена «Знак Почета»
«Смоленская областная типография им. В. И. Смирнова».
214000, г. Смоленск, проспект им. Ю. Гагарина, 2.

Введение

Цели и содержание дисциплины «Конструирование одежды»

Сфера производства одежды нуждается сегодня в высококвалифицированных специалистах, способных в минимальные сроки проектировать изделия, экономически целесообразные для производителя и удовлетворяющие растущие эстетические запросы потребителей. В связи с этим современный специалист в области проектирования одежды должен обладать арсеналом современных знаний и практическими навыками, позволяющими ему успешно решать задачи мобильного реагирования на потребности рынка.

Учебное пособие по дисциплине «Конструирование одежды» является унифицированным по структуре для студентов специальности 2609.01 и 2609.02 всех форм обучения — очной, очно-заочной, заочной и дистанционной. Пособие рассчитано на углубленную проработку вопросов дисциплины «Конструирование одежды» студентами специальности 2609.02, которая изучается ими на 4-м курсе. Ознакомление с дисциплиной «Конструирование одежды» студентами специальности 2609.01 предполагается на 5-м курсе. Для студентов данной специальности изучение некоторых вопросов, приводимых в книге, необязательно, на что будет указано в тексте книги.

В основу подбора материалов для пособия и определения его структуры положен принцип рассмотрения одежды как объекта, сочетающего утилитарно-технические и художественно-эстетические качества. В учебном пособии после каждого раздела теоретического материала предусмотрены практические упражнения в виде лабораторных работ. Кроме того, оно содержит большой объем дидактического материала (примеры, вопросы для самопроверки) для закрепления. Для облегчения восприятия информации книги главы проиллюстрированы рисунками и схемами.

Материалы пособия представляют собой как общеизвестную информацию, содержащуюся в различной учебной и методической литературе, так и последние теоретические и практические результаты исследований в области теории проектирования и конструирования современной одежды, проводимых на кафедре «Технологии швейного производства» Российского заочного ин-

ститута текстильной и легкой промышленности (РосЗИТЛП) под руководством доктора технических наук, профессора Лидии Петровны Шершневой.

При работе над пособием авторами уделено особое внимание возможности и перспективам использования студентами, будущими специалистами швейной отрасли, полученных знаний в практической деятельности при работе в условиях различных типов производств.

Глава 1

Общие сведения о человеке

1.1. Биосоциальные характеристики потребителя одежды

Человек — это живая биосоциальная система, представляющая единство физического и духовного, природного и социального, наследственного и прижизненно приобретенного. Общая биосоциальная структура личности приведена на рис. 1.1.

Сложное взаимодействие индивидуальных биологических и социальных признаков в формировании каждого человека создает неповторимый, присущий только ему внешний облик.

В условиях массового производства одежду проектируют с учетом только некоторых признаков телосложения, присущих усредненному массовому потребителю. Телосложение такого потребителя характеризуется тремя ведущими и рядом дополнительных измерений (размерных признаков) тела человека.

Эти данные, методика и техника проведения антропометрических измерений приведены в ряде стандартов:

- ОСТ 17.326—81 «Изделия швейные, трикотажные, меховые. Типовые фигуры женщин. Размерные признаки для проектирования одежды»;
- ОСТ 17325—86 «Изделия швейные, трикотажные, меховые. Типовые фигуры мужчин. Размерные признаки для проектирования одежды»;
- ОСТ 17.917—86 «Изделия швейные, трикотажные, меховые. Типовые фигуры мальчиков. Размерные признаки для проектирования одежды»;
- ОСТ 17.916—86 «Изделия швейные, трикотажные, меховые. Типовые фигуры девочек. Размерные признаки для проектирования одежды».

В стандарте приведены правила проведения измерений и параметры размерных признаков. Измерения выполняются при соблюдении определенных условий. Все измерения должны производиться в строго определенной позе: измеряемый должен стоять прямо, без напряжения, сохраняя привычную для него осанку. Руки должны быть опущены вдоль туловища, пальцы вытянуты, ноги выпрямлены в коленях, пятки вместе, носки

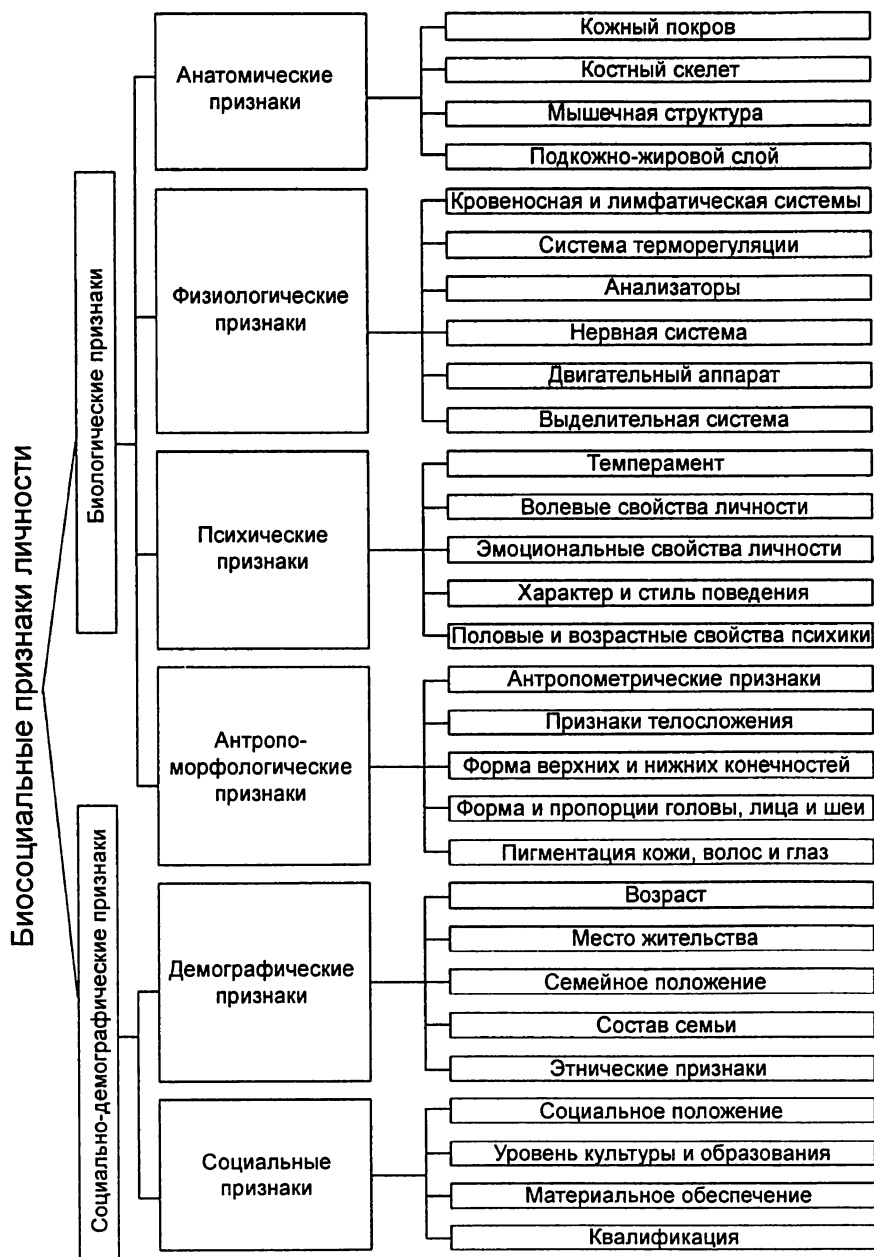


Рис. 1.1. Структура биосоциальных признаков человека

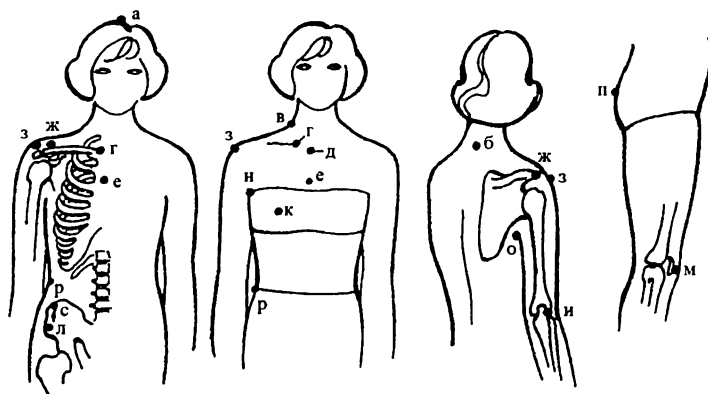


Рис. 1.2. Основные антропометрические точки

развернуты. Измеряемый не должен изменять позы во время измерений.

Измерения производятся по белью или легкому платью, измеряемый должен быть без обуви. Если фигура симметрична, то все измерения производятся по правой стороне. В противном случае — по обеим сторонам.

Обхватные, продольные, поперечные и дуговые размерные признаки рекомендуют измерять полотняной сантиметровой лентой. Во время измерений лента должна плотно прилегать к телу, но без деформаций мягких тканей тела. Высоту точек над телом измеряют портативным антропометром системы Мартина. Диаметры измеряют большим толстотным циркулем. Массу тела определяют на портативных медицинских весах. Измерения фигуры следует производить с точностью до 1 мм; массу тела определять с точностью до 200 г. Величины измерений фигуры записывают в сантиметрах, массу — в килограммах.

Измерения тела человека производят относительно антропометрических точек, наименование и положение которых приведены в табл. 1.1. и показаны на рис. 1.2.

Таблица 1.1

Антропометрические точки

Условные обозначения точек	Наименование точки	Определение положения точки
а	верхушечная	Высшая точка темени при постановке головы в положение глазнично-ушной горизонтали

Продолжение таблицы 1.1

Условные обозначения точек	Наименование точки	Определение положения точки
б	шейная	Вершина остистого отростка седьмого шейного позвонка
в	точка основания шеи	Точка на пересечении линии обхвата шеи с вертикальной плоскостью, пересекающей плечевой скат пополам
г	ключичная	Высшая точка грудинного конца ключицы
е	средне-грудинная	Точка на средней линии груди на уровне сочленения верхнего края хрящей четвертых ребер с грудиной
з	плечевая	Точка на пересечении верхнего наружного края акромиального отростка лопатки с вертикальной плоскостью, пересекающей область плечевого сустава пополам
и	лучевая	Верхняя точка головки лучевой кости
к	сосковая	Наиболее выступающая точка грудной железы
м	коленная	Центр коленной чашечки
н	передний угол подмышечной впадины	Высшая точка дуги, образованной передним краем подмышечной впадины при опущенной руке. Точка скрыта небольшой кожной складкой, которую для точного определения вершины дуги необходимо расправить
о	задний угол подмышечной впадины	Высшая точка дуги, образованной краем подмышечной впадины при опущенной руке. Точка скрыта небольшой кожной складкой, которую для точного определения вершины дуги необходимо расправить
п	ягодичная	Наиболее выступающая точка ягодичц
р	точка высоты линии талии	Точка наиболее вдавленной части боковой поверхности туловища на середине расстояния между нижним ребром и гребнем подвздошной кости

Для получения четкой и устойчивой линии талии необходимо фигуру перепоаять шнурком или резинкой по самому узкому месту туловища над тазовыми костями так, чтобы шнурок занял строго горизонтальное положение.

Каждое измерение имеет определенное название. Измерения, которые выполняют по поверхности тела, называют дугowymi.

Те из них, которые снимают горизонтально, называют поперечными, а вдоль тела — продольными. К поперечным измерениям относятся обхваты (О), измеряющие весь периметр участка тела, и ширины (Ш), измеряющие часть периметра. Продольные измерения получили названия длины (Д) и высоты (В). Линейные измерения выполняются не по поверхности тела, а между двумя точками периметра. Они получили название диаметров (« d ») поперечных (« $d_{п}$ »), вертикальных (« $d_{в}$ ») и передне-задних (« $d_{п-з}$ »). При измерении углублений тела мерки получили название глубин («Г»). В табл. 1.3. приведены определения, условные обозначения и метод измерений размерных признаков, используемых при конструировании женской одежды.

Для характеристики типоразмерности используют два основных измерения P и $O_{гш}$ и один дополнительный O_6 — для характеристики женской фигуры и O_7 — для мужской фигуры. Эти размерные признаки участвуют в расчете полнотной группы. По величине разности значений размерных признаков ($O_6 - O_{гш}$) устанавливают полноту женской фигуры. Она характеризует размер тела в области бедер. Чем больше разница, тем более развит тазобедренный пояс. Минимальную разницу в -2 см имеют женщины нулевой полнотной группы, соответственно: $+2$ см — первой, $+6$ см — второй, $+10$ — третьей и $+14$ — четвертой и $+18$ см — пятой полнотной группы.

Полноту мужской фигуры характеризует разность между $O_{гш}$ и O_7 ($O_{гш} - O_7$). По полноте у мужчин судят о величине выпячивания живота.

В соответствии с международной стандартизацией тип фигуры определяют по соотношению роста P и массы тела M . Различают пять групп:

- S (1) ($P \approx 150-160$ см; $M \approx 50-60$ кг);
- M (2) ($P \approx 165-170$ см; $M \approx 60-70$ кг);
- L (3) ($P \approx 170-175$ см; $M \approx 70-75$ кг);
- XL (4) ($P \approx 175-180$ см; $M \approx 75-85$ кг);
- XXL (5) ($P \approx 180-185$ см; $M \approx 85-90$ кг).

1.2. Антропоморфологические характеристики человека

Для целей конструирования необходимо знать форму тела — телосложение, которое характеризуется совокупностью морфологических признаков: рост, обхват груди; вес; форма грудной

клетки, живота и спины; степень развития мускулатуры; развитие и распределение подкожно-жирового слоя и др.

Известны различные классификации телосложения (Бунака, Шкерли, Галанта и др.). Основной недостаток перечисленных классификаций — отсутствие количественных критериев оценки телосложения, что затрудняет отнесение фигуры к определенному типу. Этот недостаток устранен в методике, разработанной на кафедре «Технологии швейного производства» РосЗИТЛП.

В основу деления женщин по типу фигур на группы положен принцип такого подобия, размерных и геометрических признаков телосложений, которые требуют однотипных конструктивно-композиционных решений в одежде, а фигуры воспринимаются визуально подобными.

В соответствии с этой классификацией установлен ряд типов по форме тела в целом, в фас и профиль.

Основной характеристикой тела в предложенной классификации является метрический индекс M . Он характеризует количество подкожно-жировой клетчатки.

$$M = \frac{O_{гш}}{P}$$

По этому признаку выделено пять групп:

— узкосложенные (базовая фигура 164–88–96)

$$K_{тп} \leq 0,56;$$

— среднесложенные (базовая фигура 158–96–104)

$$K_{тп} = 0,60 \pm 0,03;$$

— широкосложенные (базовая фигура 164–108–116)

$$K_{тп} = 0,66 \pm 0,03;$$

— громоздкий (базовая фигура 158–116–124);

$$K_{тп} = 0,74 \pm 0,05;$$

— богатырь (базовая фигура 158–132–140)

$$K_{тп} \geq 0,79.$$

Вторым важным признаком телосложения является отношение передне-заднего диаметра грудной клетки $d_{п-з,г}$ к ее поперечному диаметру $d_{п,г}$. По этому признаку выделяют три типа телосложения: с округлой, средне-эллиптической и вытянуто-эллиптической грудной клеткой (рис. 1.3).

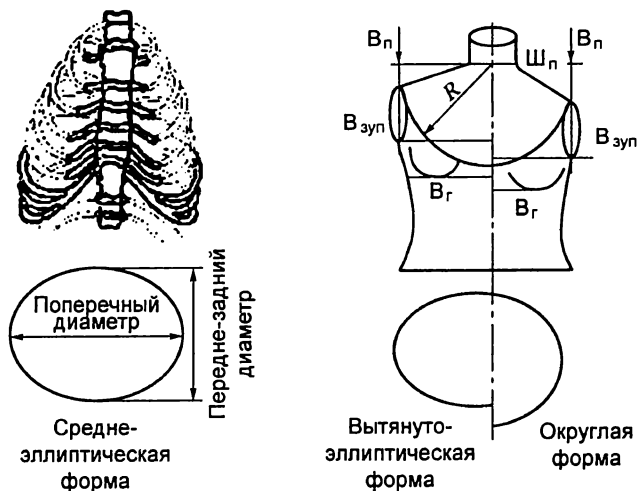


Рис. 1.3. Типы поперечного сечения грудной клетки с различным сочетанием диаметров и зависимость формы верхней плечевой поверхности тела от варианта грудной клетки

В случае преобладания поперечного диаметра грудная клетка имеет форму вытянутого эллипса, в противном случае преобладает горизонтальное сечение грудной клетки, близкой к окружности. Для типовой фигуры характерна среднеэллиптическая форма.

Результаты исследований показали, что форма грудной клетки в поперечном сечении оказывает существенное влияние на размерные признаки опорной поверхности, а именно на наклон плеч, уровень углов подмышечных впадин, уровень грудных желез и углов лопаток и на расстояние между их центрами, длину шеи, характер поперечной кривизны спины, величину прогибов по линии талии и др.

Например, для вытянуто-эллиптической (вытянутой в поперечном направлении) грудной клетки характерен малый наклон плеч, высокое положение углов подмышечных впадин, углов лопаток и грудных желез, плоская в поперечном направлении спина и широкая постановка грудных желез, невыделенная линия талии из-за большого значения межреберного угла. Для округлой формы грудной клетки изменения, как правило, будут носить противоположный характер.

Каждый из названных типов может иметь различные пропорции по длине и по ширине тела. Соотношения размеров отдельных частей тела называются пропорциями.

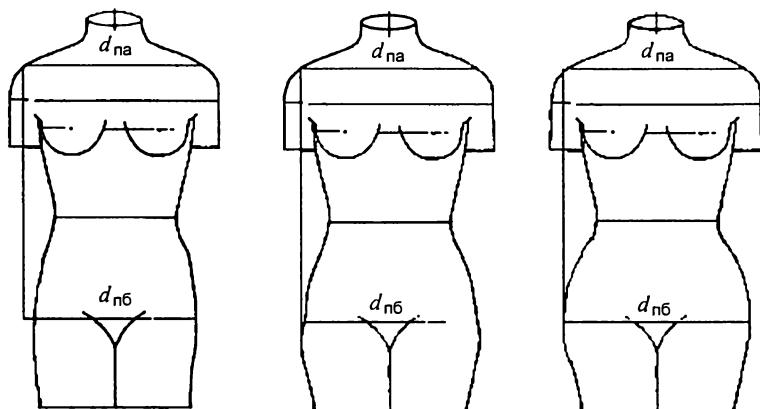


Рис. 1.4. Варианты формы тела в фас.
Слева направо: верхний, средний, нижний

В основу характеристики пропорций тела обычно кладутся: длина туловища, ног, рук, ширина плеч и таза, выраженные в процентах к росту. Пропорции по длине тела оценивают как отношение длины туловища (от яремной выемки со стороны переда $D_{я}$) к росту P , т. е.

$$\frac{D_{я}}{P} = K_{пр.д}$$

По этому признаку различают три типа:

- долихоморфный $K_{пр.д} \leq 0,29$;
- мезоморфный $K_{пр.д} = 0,31 \pm 0,01$;
- брахиморфный $K_{пр.д} \geq 0,33$.

Форма тела в фас определяется соотношением ширины плеч и бедер и оценивается коэффициентом $K_{г.ф}$

$$K_{г.ф} = \frac{d_{на}}{d_{пб}}$$

По этому признаку установлено три типа (рис. 1.4):

- верхний $K_{г.ф} > 1,1$;
- средний $K_{г.ф} = 1 \pm 0,1$;
- нижний $K_{г.ф} < 0,9$.

Форму тела в профиль со стороны переда определяет соотношение величины выступаания грудных желез или живота. Ее характеризуют коэффициентом горизонтальной пропорции переда ($K_{г.п}$).

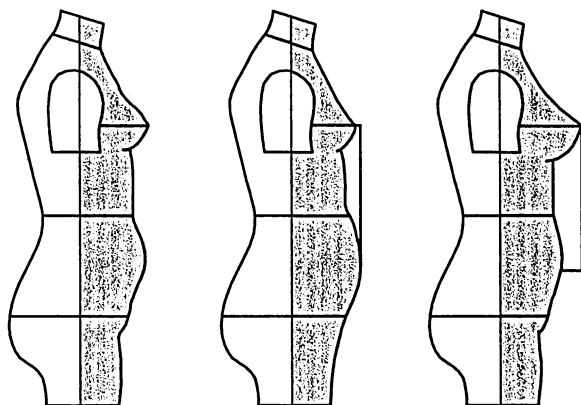


Рис. 1.5. Варианты формы тела в профиль со стороны перед.
Слева направо: равновесный, брюшной и грудной

Если величины выступания грудных желез и живота примерно равны, то фигура относится к равновесным. При выступающем животе — к брюшному типу, а при выступающей грудной железе — к грудному типу (рис. 1.5).

Форму тела в профиль со стороны спины определяют по аналогии с вышесказанным. При выступающих лопатках-фигуры относят к кифотическому типу, если выступают ягодичцы — к лордотическому. В случае одинаковой величины выступания лопаток и ягодич — к равновесному типу (рис.1.6).

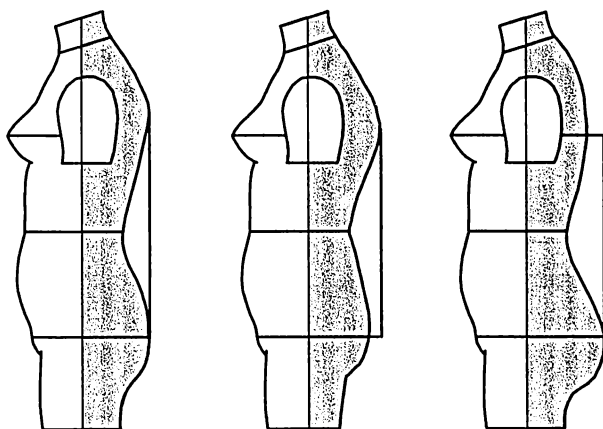


Рис. 1.6. Варианты формы тела в профиль со спины.
Слева направо: равновесный, кифотический и лордотический

Осанка — это привычное для человека положение без напряжения отдельных мышечных групп в положении стоя, сидя и при ходьбе, определяется характером физиологических изгибов позвоночника.

В шейном и поясничном отделах позвоночника изгибы направлены вперед и называются «лордозами», а в грудном и крестцовом отделах направлены назад и называются «кифозами». Степень их выраженности может быть различной и определяет тип осанки.

В связи с погрешностями, которые могут возникнуть при измерении мягких тканей человека, каждый участок измеряют 3–5 раз. О качестве работы судят по результатам статистической обработки данных, т. е. по коэффициенту вариации C (1.1).

$$C = \frac{\sigma}{\bar{X}}, \quad (1.1)$$

где \bar{X} — среднеарифметическое значение измерений x_i ;

$$\bar{X} = \frac{\sum_{i=1}^n x_i}{n},$$

где n — число измерений $i = 1 \dots n$;

σ — среднеквадратическое отклонение размерных признаков (x_i) от \bar{x} ;

$$\sigma = \sqrt{\frac{\sum_{i=1}^n (x_i - \bar{x})^2}{n}}.$$

Точность обмера считается высокой при $C \leq 2\%$, хорошей при $C = 3-10\%$, удовлетворительной при $C = 11-20\%$ и неудовлетворительной, если $C > 20\%$.

1.3. Технология измерений тела

В стандартах содержится около 80 размерных признаков. Для целей конструирования одежды используют значительно меньшее их число (от 15 до 40), что обусловлено способом построения чертежей. В табл. 1.3 приведен перечень, технология измерений и численные значения размерных признаков для среднесложенного типа телосложения, которые наиболее часто используют при построении чертежей, на рис. 1.7 показаны места измерений, приведенных в табл. 1.3.

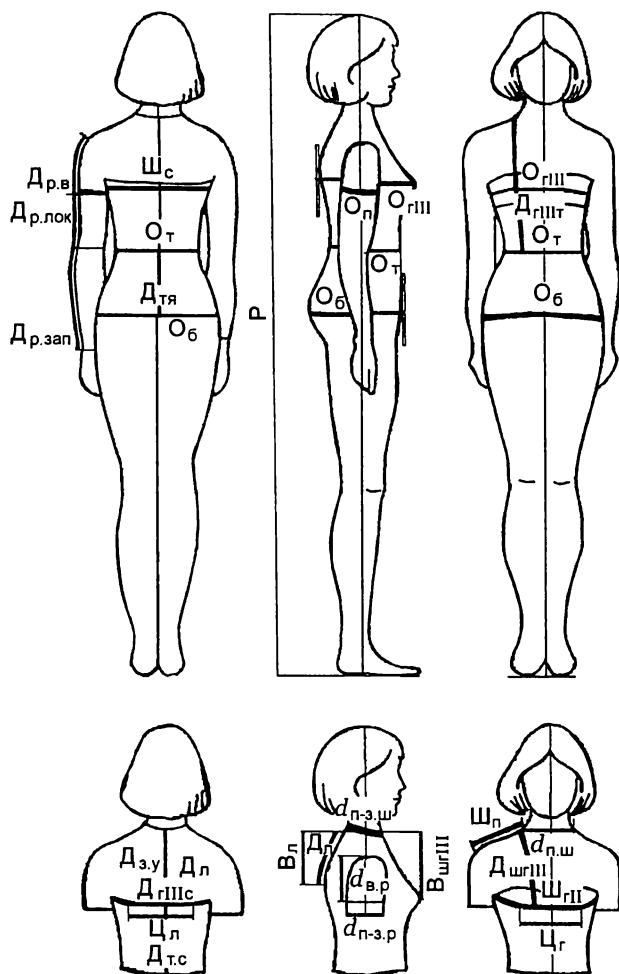


Рис. 1.7. Схема мест основных измерений

Таблица 1.3

Технология измерений тела

№	Размерные признаки	Условные обозначения признаков	Определение размерных признаков и метод их измерений	Величина размерного признака
1	Рост — высота верхушечной точки	Р	Измеряют по вертикали расстояние от пола до верхушечной точки	158

Продолжение таблицы 1.3

№	Размерные признаки	Условные обозначения признаков	Определение размерных признаков и метод их измерений	Величина размерного признака
2	Обхват груди (третий)	$O_{гIII}$	Измеряют полный обхват груди — третий. Лента должна проходить горизонтально вокруг туловища через выступающие точки грудных желез и замыкаться на правой стороне	96
3	Обхват талии	O_t	Измеряют полный обхват талии. Лента должна проходить горизонтально вокруг туловища на уровне линии талии	77,2
4	Обхват бедер с учетом выступа живота	O_b	Измеряют полный обхват бедер. Ленту накладывают на ягодичные точки. Лента должна проходить горизонтально вокруг туловища, спереди по гибкой пластине, приложенной вертикально к животу для учета выступа живота, и замыкаться на правой стороне туловища	104
5	Обхват плеча	O_p	Измеряют перпендикулярно оси плеча. Верхний край ленты должен касаться заднего угла подмышечной впадины. Лента должна замыкаться на наружной поверхности руки	30,5
6	Передне-задний диаметр руки	$d_{п-з.р}$	Измеряют горизонтально на уровне заднего угла подмышечной впадины	11,1
7	Поперечный диаметр шеи	$d_{п.ш}$	Измеряют расстояние между точками основания шеи	11,4
8	Передне-задний диаметр шеи	$d_{п-з.ш}$	Измеряют от шейной точки до точки основания шеи спереди	12,1

Продолжение таблицы 1.3

№	Размерные признаки	Условные обозначения признаков	Определение размерных признаков и метод их измерений	Величина размерного признака
9	Ширина спины	Ш _с	Измеряют по лопаткам между задними углами подмышечных впадин. Лента должна лежать горизонтально	36,3
10	Ширина груди (вторая)	Ш _{гII}	Измеряют между углами подмышечных впадин по выступающим точкам грудных желез	41
11	Длина спины до уровня выступающих точек лопаток	Д _л	Измерения 11–14 выполняют последовательно. Измеряют от шейной точки вдоль позвоночника через тонкую пластину, наложенную на выступающие точки лопаток поочередно: до выступающих точек лопаток, до уровня углов подмышечных впадин и до линии талии	18,6
12	Длина спины до уровня задних углов подмышечных впадин	Д _{з.у}		-
13	Длина спины до уровня обхвата ОгIII	Д _{гIII.с}		18,8
14	Длина спины до уровня линии талии	Д _{т.с}		23
15	Длина спины от линии талии до линии бедер	Д _{тя}	Измеряют от линии талии вдоль позвоночника до линии выступающих точек ягодиц	39,2
16	Длина руки сверху до уровня углов подмышечных впадин	Д _{р.в}	Измеряют от акромиальной точки вдоль руки до уровня углов подмышечных впадин (обхвата плеча)	19,5
				11,7

Продолжение таблицы 1.3

№	Размерные признаки	Условные обозначения признаков	Определение размерных признаков и метод их измерений	Величина размерного признака
17	Длина от точки основания шеи спереди до наиболее выступающей точки грудной железы	$D_{\text{шгIII}}$	Измеряют по поверхности до уровня наиболее выступающих точек грудных желез	18,7
18	Расстояние по вертикали между выступающей точкой грудной железы и точкой основания шеи спереди	$V_{\text{шгIII}}$	Измеряют по вертикали от горизонтальной плоскости из точки основания шеи спереди до уровня выступающих точек грудных желез	16,0
19	Расстояние между выступающими точками лопаток	$C_{\text{л}}$	Измеряют горизонтально между наиболее выступающими точками лопаток	18,8
20	Расстояние между наиболее выступающими точками грудных желез	$C_{\text{г}}$	Измеряют между выступающими точками грудных желез. Лента должна лежать горизонтально	20,4
21	Расстояние между выступающей точкой лопатки и шейной точкой	$B_{\text{л}}$	Измеряют по вертикали от горизонтальной плоскости из точки основания шеи до уровня выступающих точек лопаток	16,7
22	Ширина плечевого ската	$\text{Ш}_{\text{п}}$	Измеряют от точки основания шеи посередине плечевого ската до плечевой точки	13,1
23	Дуга через высшую точку плечевого сустава	$D_{\text{п.с}}$	Измеряют в вертикальной плоскости до уровня заднего угла подмышечной впадины через наивысшую точку плечевого сустава до уровня заднего угла подмышечной впадины со стороны переда	31,3

Окончание таблицы 1.3

№	Размерные признаки	Условные обозначения признаков	Определение размерных признаков и метод их измерений	Величина размерного признака
24	Длина талии спереди от наиболее выступающей точки грудной железы до линии талии	$D_{гшт}$	Измеряют по прямой от наиболее выступающей точки грудной железы до линии талии	17,7
25	Длина руки до локтя	$D_{р.лок}$	Измеряют расстояние от плечевой точки до лучевой точки руки	30,8
26	Длина руки до обхвата запястья	$D_{р.зап}$	Измеряют расстояние от плечевой точки до линии обхвата запястья	54,7
27	Вертикальный диаметр руки	$d_{в.р}$	Измеряют по вертикали от наивысшей точки плечевого сустава $П_4$ до горизонтали, соединяющей наружные углы подмышечных впадин	-

Практическое задание к главе 1

Тема: Изучение биосоциальных характеристик потребителя

Цель работы: изучение основных закономерностей размерной типологии, освоение методики измерения тела человека и ознакомление с размерными стандартами и биосоциальными характеристиками человека.

Пособия и инструменты: плакаты-схемы расположения ориентирных антропометрических точек и месторасположения размерных признаков на теле человека, ГОСТы и ОСТы на измерения типовых фигур женщин и мужчин, измерительные чертежные инструменты, простые и цветные карандаши.

Литература: (1)–(3); (14)–(16) и стандарты, приведенные в п. 1.1.

Задание 1. Изучение антропометрических точек тела

По табл. 1.1 и рис. 1.2 ознакомиться с расположением ориентирных антропометрических точек. В тетради на схеме тела человека отметить их местоположение и наименование.

Задание 2. Изучение приемов получения ведущих размерных признаков

Для изучения приемов получения основных размерных характеристик тела человека студенты разбиваются на группы по 2 человека, каждый из которых попеременно выступает в роли измеряемого и в роли измеряющего. Измеряющий должен точно фиксировать положение каждой измеряемой точки и соблюдать единообразие приемов измерения.

На теле измеряемого отмечаются следующие точки:

a — верхушечная, k — сосковая, n — переднего угла подмышечной впадины, o — заднего угла подмышечной впадины, p — точка высоты линии талии (при измерении мужчин) и точка n — ягодичная (при измерении женщин).

По отмеченным точкам измерить рост (P), обхват груди третий ($O_{гIII}$), обхват бедер ($O_б$) у женщин, обхват талии (O_t) у мужчин. Измерения повторяют пять раз. Данные занести в таблицу. Методы измерений приведены в табл. 1.3. Определить статистические характеристики результатов обмера по формулам (1)–(3) для оценки точности и достоверности измерений.

1. Среднеарифметическое значение (\bar{X}) пяти измерений (x_i) тела:

$$\bar{X} = \frac{\sum_{i=1}^{i=5} x_i}{n}, \quad (1)$$

где n — число измерений $i = 1 \dots n$.

2. Среднеквадратическое отклонение размерных признаков (x_i) от \bar{X} :

$$\sigma = \sqrt{\frac{\sum_{i=1}^n (x_i - \bar{x})^2}{n}}. \quad (2)$$

3. Коэффициент вариации, который характеризует точность обмера:

$$C = \frac{\sigma}{\bar{X}}. \quad (3)$$

При анализе результатов следует принять во внимание, что точность обмера считается высокой при $C \leq 2\%$, хорошей при $C = 3-10\%$, удовлетворительной при $C = 11-20\%$ и неудовлетворительной, если $C > 20\%$.

Результаты измерений

Ведущие размерные признаки	Величина размерного признака индивидуальной фигуры	\bar{X}	σ	C	Величина размерного признака типовой фигуры
1	2	3	4	5	6
Р О _{гIII} О _б	X ₁ X ₂ X ₅				
Возраст					

По результатам графы 3 таблицы измерений установить ближайшие типоразмерности и возраст типовой фигуры. Данные занести в графу 6. По этим данным произвести маркировку своей фигуры.

Задание 3. Изучение способов получения размерных признаков для конструирования одежды

Ознакомиться с перечнем размерных признаков тела человека, используемых при конструировании одежды. Каждая группа размерных (обхватных, продольных, поперечных) признаков показывается на отдельной схеме тела человека.

Ведущие размерные признаки выделить цветными линиями. Данные с измерениями конкретной фигуры занести в тетрадь, по форме таблицы измерений. В таблице для примера приведены величины размерных признаков для среднесложенного типа телосложения женщин.

Задание 4. Определение типа телосложения

1. Определите свой тип телосложения по метрическому индексу.
2. Определите свой тип пропорции:
 - по отношению диаметров грудной клетки;
 - по длине тела;
 - по ширине тела в фас;
 - по ширине тела в профиль со стороны переда и спины.

Отчет по работе должен быть представлен в виде ответов на задания с развернутой характеристикой индивидуальной (своей) фигуры.

Вопросы для самопроверки

1. Какие антропометрические точки используются для определения месторасположения размерных признаков на теле человека?
2. Какие из обхватных размерных признаков используются при конструировании одежды? Как определяется их месторасположение на теле человека?
3. Какие из поперечных и проекционных признаков используются при конструировании одежды? Как определяется их месторасположение на теле человека?
4. Какие из продольных размерных признаков используются при конструировании одежды? Как определяется их месторасположение на теле человека?
5. Какие размерные признаки тела человека приняты за ведущие и почему, каким они отвечают требованиям?
6. Какие размерные признаки тела относятся к подчиненным?
7. Каковы особенности размерной типологии взрослого населения (ГОСТ 17521-81, ГОСТ 17522-81)?
8. Каковы особенности размерной типологии детского населения (ГОСТ 1766-77, ОСТ 1767-77)?
9. По каким размерным признакам и как устанавливается принадлежность фигуры к отечественному типоразмероросту в России?
10. Какие устройства и инструменты используют при антропометрических измерениях?
11. Как устанавливается тип (номер) полноты у мужчин и женщин?
12. Какие размерные признаки используются для определения типа фигур в международной классификации?
13. Как определяется тип телосложения по метрическому индексу?
14. Назовите основные разновидности формы тела в фас и профиль.

Глава 2

Основы информационного обеспечения конструирования одежды

2.1. Общие сведения об одежде

Одежда — это совокупность покровов, закрывающих частично (брюки, платья и т. д.) или полностью (комбинезон) тело человека.

Одежда, образуя своеобразную оболочку вокруг тела человека, обеспечивает комфортные условия для жизнедеятельности организма человека и протекания психологических процессов. Она состоит из множества одиночных изделий — платья, пальто, пиджака, блузы и др., имеющих определенное назначение и выполняющих заданную им служебную роль (защищать, украшать и т.д.). В состав одежды не входят головные уборы, перчатки и чулочно-носочные изделия и обувь.

Каждое изделие — это системный объект, составленный из частей (деталей), находящихся в определенных отношениях и связях друг с другом, образующих единую целостную структуру — конструкцию.

Одним вариантом расчленения исходной оболочки одежды на части (детали), исторически сложившимся, может являться ее членение по линиям, соответствующим сопряжению автономных частей тела (головы, шеи, рук, ног и туловища) (рис. 2.1).

Деталь (неделимая) — часть изделия, изготовленная из однородного материала без применения сборочных операций.

Деталь (сборочная) — сборочная часть изделия, изготовленная при помощи сборочных операций и состоящая из нескольких неделимых деталей.

К сборочным деталям напрямую относятся воротник после соединения с подворотником, клапан и т.п.

Узел — часть изделия, состоящая из нескольких деталей, функционально связанных между собой и образующих какое-либо устройство (шов, карман, застежка).

Конструкция изделия — это его строение, устройство, а не построение чертежа развертки детали изделия.

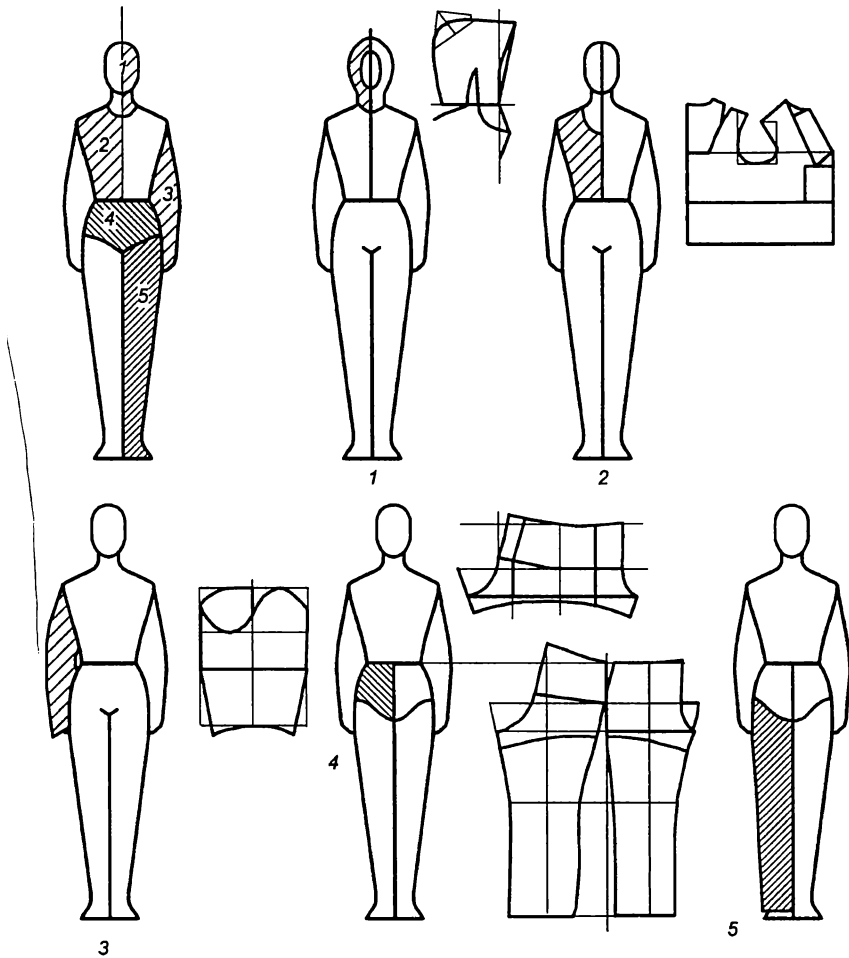


Рис. 2.1. Членение оболочки одежды на детали по линиям сопряжения автономных частей тела и соответствующие им первичные конструктивные элементы (детали) изделия

Конструирование одежды — это процесс разработки устройства изделия, т.е. определение числа и конфигурации деталей, устройства узлов и соединений, и пакета изделия с учетом вида и назначения одежды и требований к ее свойствам. Кроме того, в процессе ее конструирования решаются задачи антропометричности конструкции, ее надежности и безопасности в эксплуатации, приспособленности к промышленным методам изготовления и др.

Реализация этих задач требует системного подхода, т. е. решения проблемы части с учетом целого.

2.2. История и перспективы развития одежды

Человек и одежда неотделимы друг от друга. Но она не всегда была такой, какой мы привыкли ее видеть. Она прошла длительный путь эволюции, прежде чем приобрела современный вид.

Причины возникновения одежды разнообразны и действовали одновременно, но неодинаково. Известно, когда в близких климатических и социальных условиях одни народы одежду не используют, а другие ее носят. Однако несомненно, что чем ниже культурный, технический и экономический уровень развития народа, тем примитивнее и процесс конструирования одежды.

Первая примитивная одежда представляла собой куски кожи, шкуры животных, листья и волокна растений, перья птиц и т.п. (рис. 2.2). Некоторые народы до сих пор носят такую одежду

С появлением тканых материалов одежда усложняется, но на первых порах это были прямоугольные или овальные куски ткани, обернутые вокруг тела и закрепленные тем или иным способом в виде красивых складок на теле человека (рис. 2.3). Одежда была, как правило, длинной и только плечевой, т.е. опирающейся на плечевой пояс туловища. Примером такой одежды является драпированная одежда древних греков и римлян. В Индии она сохранилась до сих пор в национальном женском костюме.

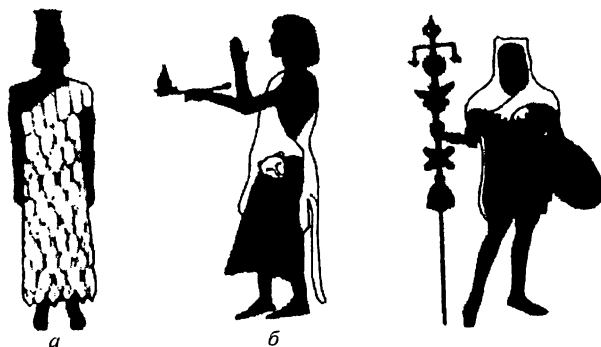


Рис. 2.2. Исторические прототипы одежды из шкур животных

- а) мужская одежда шумеров;
- б) одеяние жреца;
- в) древний воин в звериной шкуре.

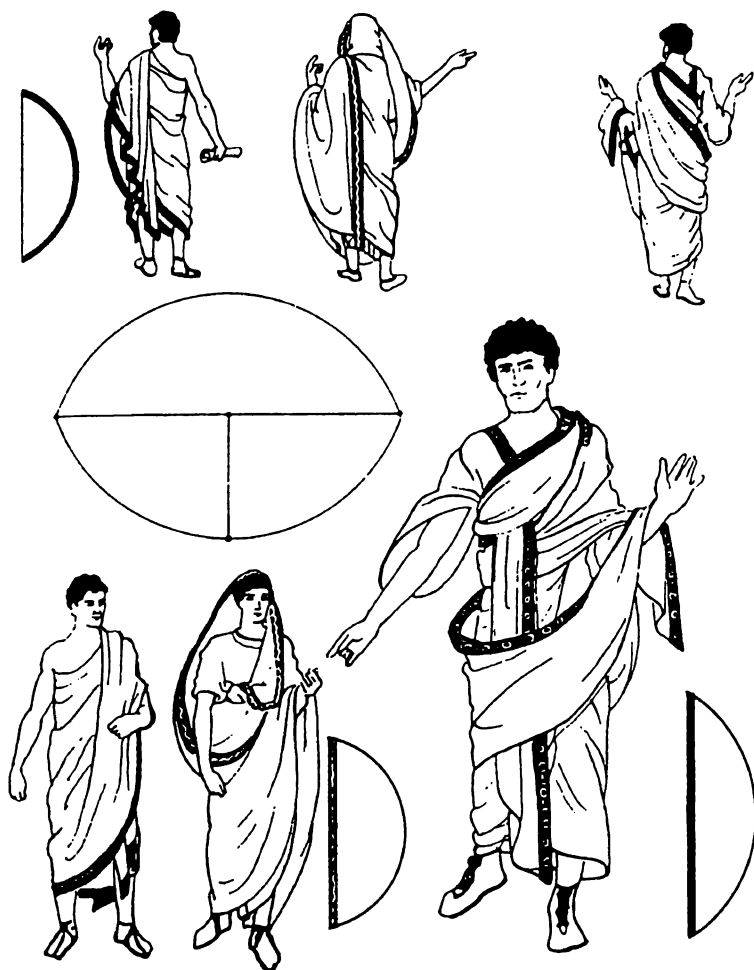


Рис. 2.3. Древнегреческая накидка и варианты ее ношения

Драпированная одежда имела уже не только защитную, но и эстетическую функцию.

С развитием сельского хозяйства и ремесел появились конструкции одежды, высвобождающие руки для работы. Этот период относится к IX веку н.э. и характеризуется появлением первой кроеной одежды. Крой такой одежды представляет совокупность прямоугольных кусков ткани — рукавов, лифа, юбки и т.д., соединенных швами.

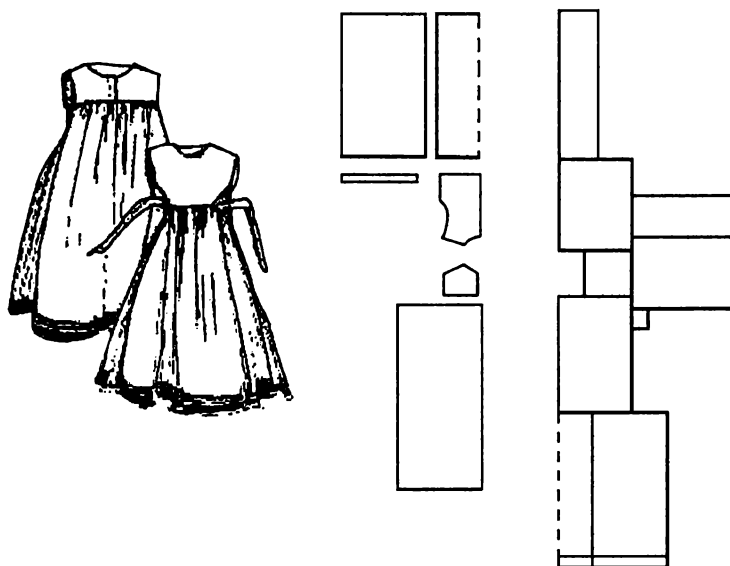


Рис. 2.4. Русская женская рубаха, собранная из большого числа разных прямоугольников

Этот вид кроя был широко распространен в средневековой Руси (рис. 2.4). Он существует до сих пор у народов Севера, Средней Азии и др.

Первые попытки кроить одежду по форме тела человека возникли на Востоке, но не получили там достаточного развития. Более благоприятные условия оказались в Европе, когда у людей появилось стремление подчеркнуть костюмом красоту форм тела. Возникновение портновского ремесла в Западной Европе относится к XII веку, в русских городах — примерно к XIV веку. В средневековой Руси одежду называли «порты» или «портише», а мастеров, изготавливавших одежду — портными.

Средневековые мастера XII века, для придания одежде формы тела человека, начали делать вырезы по боковым поверхностям и соединять края шнуровкой. Но шнуровка не создавала красивых форм. Одежда оставалась еще «монолитной» подобно архитектуре. Полагают, что идеи расчленения одежды на части (детали) была заимствована портными у изобретателей разъемных рыцарских доспехов.

Следует отметить, что рукава, карманы и воротники долгое время были самостоятельными предметами одежды, штанины также надевали на каждую ногу отдельно. Примерно в XIII веке появи-

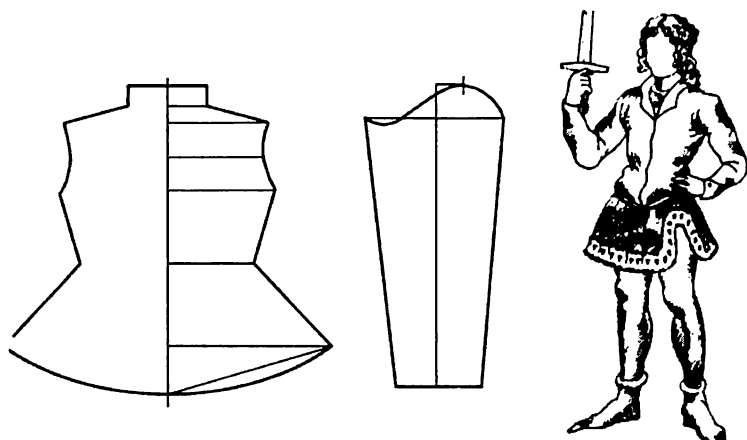


Рис. 2.5. Мужской костюм народов Западной Европы

лась одежда с прототипом втачного рукава: но рукав прикреплялся с помощью шнуровки, булавок и только на верхнем участке оката рукава, а нижняя часть оставалась отлетной. Позднее рукава уже полностью втачиваются в пройму изделия (рис. 2.5).

В XIV веке появляется распашная одежда, а в XVII веке — одежда с карманами, но на более ранних этапах карманы заменялись мешочками, прикрепляющимися к поясу. В XIV—XV веках платье было разделено поперечным швом на лиф и юбку.

Уже на самых ранних этапах развития человеческого общества одежда служит средством общественной идентификации. Одежда богатых и бедных отличались кроем, цветом, используемыми материалами.

Состоятельные, богатые люди общества носили одежду более сложного покроя, бедные — примитивного. Бедные могли носить одежду только темного цвета, богатые — разнообразную по цветовому решению.

И только в начале XIX века социальный диктат в области ношения одежды ослабевает и полностью уступает место зарождающейся моде.

Введение в портновское ремесло в последней четверти XIX столетия швейных машин привело к усложнению форм деталей кроя одежды, которая стала очень напоминать современную. Происходит пересмотр взглядов на одежду. Она становится удобной и практичной.

В XX веке одежда все в большей степени отражает признаки личности человека, его культуру, темперамент, социальный ста-

тус. Каждая социальная группа пытается найти в одежде приемлемые для себя черты, это приводит к ослаблению какого-либо диктата ношения одежды. Она становится более раскрепощенной, эротичной и менее роскошной. В одежде допускаются различные варианты по форме, покрою, размеру, цвету, материалу и др.

Вопросы перспектив развития одежды неразрывно связаны с сопровождающим ее явлением — модой (идеалом красоты в одежде). Сегодня существует достаточно много трактовок этого понятия, но все они могут быть обобщены и сведены к тому, что мода — это быстрое широкое распространение и кратковременное господство определенных вкусов в отношении одежды. Существенной чертой моды является ее сменяемость.

Некоторые искусствоведы считают, что рождение моды трудно связать с каким-либо определенным периодом или событием. Словоупотребление «быть одетым по моде» (*a la mode*) восходит к XVII веку, когда французская придворная мода стала образцом для всех европейских стран.

Сегодня в мировой практике существует два направления развития и изменения одежды: «от кутюр» и «прет-а-порте».

«От кутюр» — «высокое шитье» — это самая дорогая одежда. Она создается лучшими художниками своего времени, элитой и для элиты и отражает высокие достижения в области моды. Каждая модель уникальна и существует в единственном экземпляре. Для коллекций «от кутюр» используются ткани и материалы высочайшего качества, нередко выполненные вручную или по специальному заказу. С конца XIX века и до начала 60-х годов XX века решающую роль в формировании французской и международной моды играли 15–20 домов мод высшего класса Парижа от кутюр.

«Прет-а-порте» (промышленная мода) направление в моделировании одежды, ориентированное на промышленность и проявляющееся в трех направлениях: авторские коллекции прет-а-порте; прет-а-порте «люкс»; промышленное прет-а-порте. Результат — «готовая к носке», модная одежда хорошего вкуса, рассчитанная на серийное производство и массового покупателя. На сегодняшний день свыше 85 процентов одежды, приобретаемой населением, носит марку «прет-а-порте». Сезонные «направляющие» коллекции «прет-а-порте» ориентируются уже не на частную богатую клиентуру, а демонстрируются оптовым покупателям на ярмарках (салонах) готовой одежды. Сезонные салоны проводятся два раза в год в соответствии с осенне-зим-

ним и весенне-летним сезонами во многих крупных городах мира — Милане, Дюссельдорфе, Барселоне, Мадриде, Лондоне, а также в Америке и Азии — Нью-Йорке, Токио.

Среди творческих фирм, начавших свою деятельность с 60-х годов XX столетия и позднее, можно назвать такие, как: «Карл Лагерфельд», «Жан Поль Готье», «Соня Рикиэль», «Клое», «Кастель Бажак», «Вивьен Вествуд», «Кензо» и др. (Париж), «Джанни Версаче», «Дольче и Габбана» (Италия), «Донна Каран», «Кельвин Клейн» (Нью-Йорк) и др.

Анализ коллекций «от кутюр» и «*прет-а-порте*» ведущих дизайнеров позволяет выделить несколько самостоятельных тенденций в развитии композиционно-конструктивного решения современной одежды, которые будут характерны для ближайшего десятилетия.

Отчетливо становится видно, что одежда стремится к большей гармонии, спокойствию и рафинированности. Предпочтение отдается скорее выразительности тканей и материалов, чем форме, которая остается достаточно лаконичной. При этом крой — сложный, точный и изысканный, а дополнения и аксессуары тщательно подобранные. Одежда становится более тонкой по стилю, более многослойной и разнообразной.

Из сезона в сезон доминирует характерный образ женщины, ведущей активную жизнь, выступающей на равных с мужчинами. Это рождает два самостоятельных и взаимообусловленных направления развития моделирования одежды. С одной стороны это возрождение так называемой женственной одежды — очень сексуальной, романтической, изысканной. С другой — это «увлечение» одеждой, элементы которой заимствованы из мужского гардероба.

Наиболее устойчиво начинает проявляться диффузия, эклектика стилей. При этом кажется, как будто модельерам стало «не хватать» стилей в их чистом виде: силуэтах, объемах; деталях, колористике и т.п. При этом смешение стилей — это не хаотичное, бездумное соединение в одном костюме разностильных вещей. Это прежде всего поиск новых комбинаций из элементов разных стилей.

Наблюдается инерционная фаза развития композиционно-конструктивного решения одежды, когда формы найдены и они вполне жизнеспособны, стили определены, а начинается период украшения одежды. В связи с этим повышается ценность декора, отделки, орнамента ткани, дополнений, бижуте-

рии. Но декоративность не тяжелая и доминирующая, «барочная», а мягкая, легкая и воздушная.

Проявляется интерес к фольклору. В одежде встречаются, а иногда доминируют многоликие восточные мотивы, а также детали восточного костюма, которые претендуют на этнографическую подлинность.

2.3. Назначение и функции современной одежды

Назначение одежды — это то, что определяет область ее употребления:

- по условиям и месту эксплуатации (*например*: в помещении или на улице, в театре или в домашней обстановке);
- по сезону и климатическим зонам;
- по половозрастному и типоразмероростовочному признакам потребителей.

Одежда различного назначения выполняет определенные функции.

Функция одежды — это ее служебная роль, выполняемая в соответствии с назначением. Например, функция зимнего пальто — защита от холода, а нарядного платья — украшение человека.

Функции современной одежды достаточно многообразны, а их роль велика. Они во многом определяют конструктивно-композиционные решения одежды. Их делят на *утилитарные* и *социально-эстетические*.

Утилитарные функции одежды заключаются в ее практической полезности, которые в современной одежде сводятся к обеспечению комфортных условий для протекания физиологических процессов организма человека и созданию благоприятных условий для ее практической деятельности. Утилитарные функции делятся на *защитные* и *физиолого-гигиенические*.

Защитные функции одежды являются наиболее важными в группе утилитарных функций. Это объясняется тем, что организм человека может нормально функционировать только при определенных параметрах окружающей среды, а именно: при температуре воздуха, близкой к 33° С, его влажности, равной 30–70%, при содержании углекислого газа не более 0,08%, давлении воздуха, близком к атмосферному, скорости воздушной струи не более 2 м/с. Давление одежды на тело должно быть меньше обычного давления крови в капиллярном русле, т. е.

1000 Па. При разовых динамических нагрузках давление одежды на тело может быть значительно выше, но не должно превышать его более чем в 2–3 раза.

Кроме этого, современная одежда должна защищать человека от неблагоприятных воздействий следующих факторов:

- *физической среды* (статическое электричество, повышенная запыленность, огонь, брызги металла, горячая вода, высокие и низкие температуры);
- *природной среды* — солнечная радиация, атмосферная и почвенная влага, ветер и др.
- *химической среды* — от воздействия на организм человека через кожу различных химических веществ (кислот, щелочей и т.п.), приводящих к травматизму;
- *биологической среды* — от укусов насекомых, грызунов, рептилий, воздействия бактерий, грибов, растений, приводящих к отравлению, заболеваниям и травмам;
- *физиолого-психологической среды* — от статистических, динамических, гиподинамических перегрузок, перенапряжения анализаторов (зрительные, слуховые, тактильные) и эмоциональных перегрузок и др.;
- *продуктов жизнедеятельности организма человека*, к которым относятся влага (пот) и антропотоксины;
- *механических повреждений* — ушибов, порезов и т.п.

Физиолого-гигиенические функции заключаются в обеспечении человеку одеждой возможности выполнения жизненных процессов, т.е. работы, отдыха, сна и др., и создания нормальных условий функционирования анализаторов (кожных, слуховых, зрительных и др.). Одежда, не приспособленная для этих процессов, может стать причиной травматизма, быстрого утомления, ухудшения физического состояния здоровья.

Некоторые виды одежды (грации, пояса, бюстгалтеры и др.) выполняют практическую функцию, которая заключается в фиксации отдельных участков тела в определенном положении или придании им определенной формы.

Лечебно-оздоровительное воздействие одежды реализуется за счет свойств материалов, обеспечивающих определенный лечебный эффект, или за счет вставки между слоями одежды пластин металлов, эластичных вставок в послеожоговой одежде и др.

Социально-эстетические функции одежды заключаются в ее социальной полезности, т.е. в способности одежды предметно-чувственным образом (формой, цветом, материалом) отра-

жать свою природную и общественную целесообразность, красоту, совершенство, гармонию с окружением и человеком и нести в себе определенную информацию. Они делятся на *социальные* и *эстетические*.

Социальные функции характеризуют соответствие изделия общественно необходимым потребностям, его общественную значимость и целесообразность. В эту группу входят функции:

- *морально-этическая* функция одежды обусловлена традициями, обычаями общества, которые диктуют вид одежды, способ ее ношения или полное отсутствие одежды (например: у мусульман женщина должна всегда носить платок на голове);

информативная функция одежды заключается в ее способности нести определенную информацию о характере той субкультуры (например: национальной, региональной, профессиональной и т.п.), в которой она функционирует, а также о личности конкретного человека (о его культуре, вкусе, наклонностях, возрасте и т.п.). И это прежде всего информация о том, каким человек представляет самого себя, каким он хотел бы казаться окружающим;

визуально-коммуникативная функция одежды заключается в том, что одежда способна выступать в качестве визуального посредника в общении между людьми, передавая определенные сведения от кого-то кому-то. Эта функция возникла из естественной потребности деления людей по внешним признакам одежды на определенные группы в целях регулирования взаимоотношений между ними. Деление на группы может осуществляться по профессиональным признакам (например: форменная одежда железнодорожников, почтовых работников, работников милиции и т.п.), государственным (форменная одежда военнослужащих) и др. Такое деление позволяет человеку своевременно сориентироваться в окружающей его обстановке, выработать определенные правила и нормы взаимодействия и поведения;

воспитательная функция одежды заключается в воспитании и развитии эстетических вкусов. Особенно ярко эта функция проявляется в детской одежде, которая дает первые уроки эстетического воспитания детям.

Художественно-эстетическая функция одежды заключается в ее способности доставлять человеку чувственно-эмоциональное удовлетворение своей художественностью, гармонией с окружа-



Рис. 2.6. Иерархия потребностей человека, удовлетворяемые современной одеждой

ющей средой, внешним обликом и личностью человека. Каждая историческая эпоха, каждый народ по-своему ставит и решает задачи создания красивой одежды. И в наши дни не прекратился поиск оптимального решения этой задачи.

Подводя итог всему вышеизложенному, можно сказать, что основное предназначение одежды состоит в удовлетворении комплекса потребностей человека. При этом каждое изделие выполняет не все функции, а только несколько, из которых одна-две являются главными, остальные — второстепенными. Главную функцию определяет общее назначение изделия. И однозначно, не существует такой одежды, которая никак не связана с потребностями. Иерархия потребностей человека, удовлетворяемых современной бытовой одеждой, показана на рис. 2.6.

2.4. Свойства одежды

Свойства одежды — это некоторая часть целого, которая обуславливает его различия или общность с другими предметами. Различают *простые* и *сложные* свойства.

При характеристике одежды выбираются такие **простые** признаки, характеризующие одежду, например: *цвет, масса, гигроскопичность* и т.д., которые в конкретных условиях оценки целесообразно делить на более мелкие, в отличие, например, от медицинских препаратов, у которых степень различия определяется на молекулярном уровне. Такие свойства принято называть простыми.

Сложные свойства образуются объединением простых в группы по определенным признакам, причем каждое простое свойство должно входить только в одну группу сложных свойств (основной принцип классификации).

В одежде различают следующие группы свойств: *физические, механические, химические и геометрические*.

Физические свойства — характеризуют способность материалов, пакетов и конструкции одежды к поглощению, проницаемости воздуха и влаги, их тепловые, электрические, оптические и акустические свойства. Эти свойства определяют защитные функции одежды и физиологический комфорт для организма человека.

Механические свойства — определяют отношение материалов, конструкции узлов и соединений и пакетов к действию внешних сил (трению, разрыву, кручению и т.п.). Механические свойства характеризуют способность одежды приобретать и устойчиво сохранять заданную форму, размеры одежды, ее износостойкость, долговечность и т.д.

Химические свойства — характеризуют отношение материалов и соединений одежды к действию различных химических веществ, а также к действию антропоксинов. Они обеспечивают надежность и безопасность одежды, которая не должна разрушаться в процессе чистки, стирки и вызывать аллергических реакций у человека.

Геометрические свойства — характеризуют конфигурацию и структуру формы одежды, ее отдельных частей (деталей), конструкцию соединений и узлов, пакетов. Определяют художественность одежды, удобство в динамике и статике, надежность и безопасность в эксплуатации, экономичность.

Каждое свойство характеризуется определенным признаком, который может быть выражен количественно или качественно (количественно — масса, воздухопроницаемость, качественно — цвет — синий). Многообразие свойств определяет видовое и композиционное разнообразие ассортимента одежды.

2.5. Ассортимент одежды

Ассортимент одежды — это совокупность изделий различных видов и назначения, выпускаемых промышленностью для удовлетворения потребительского спроса.

Вид одежды — это изделие, обладающее набором определенных композиционно-конструктивных признаков и свойств.

Различают следующие виды бытовой одежды: пальто, пиджак (жакет), накидка, платье, сарафан, юбка, брюки, комбинезон, сорочки, блузы и жилеты.

Типовой представитель — изделие, обладающее максимальным количеством основных конструктивно-технологических и композиционных признаков, присущих данному виду одежды.

Каждый вид одежды делится на ассортиментные подвиды (группы) по определенным признакам: назначению, условиям эксплуатации, сезонному, половозрастному, виду материала и др.

Назначение — по этому признаку деление на ассортиментные группы осуществляется в соответствии с целевым назначением, условиями и способами эксплуатации, областью применения, сезонным и половозрастным назначением одежды, по сырьевому признаку и др.

В соответствии с общим целевым назначением одежду делят на бытовую, спортивную, производственную, форменную и ритуальную.

Условия эксплуатации определяют одежду как повседневную или выходную, а способ ее применения делит одежду на верхнюю, нижнюю (надеваемую непосредственно на тело) и корсетные изделия.

Область применения (употребления) — это конкретизация условий эксплуатации. Так, например, повседневное платье может быть для дома, работы, прогулок и т.п. При этом каждое из них может быть конкретизировано в зависимости от способа употребления. Например, домашнее платье может быть для отдыха дома, уборки, приготовления пищи и т.п.

По сезонному признаку различают одежду летнюю, зимнюю, внесезонную и сезонную.

По половозрастному признаку одежду делят на мужскую (для мальчиков) и женскую (для девочек), одежду для взрослых, детей и подростков (15–18 лет).

Одежду для взрослых делят на три возрастные группы: младшую (18–29 лет), среднюю (30–45 лет) и старшую (старше 45 лет).

Детскую одежду делят на одежду для новорожденных (до 9 месяцев), ясельную (от 9 мес до 3 лет), для дошкольников (3–7 лет), для младшего школьного возраста (7–12 лет), для старшего школьного возраста (12–15 лет).

По сырьевому признаку (видам материалов) одежда делится на группы в зависимости от волокнистого состава материала основных деталей на одежду из натуральных волокон (хлопок, лен, шерсть, шелк), смесовых и синтетических (химических), на одежду, все детали которой выполнены из одного материала и скомбинированы.

По степени производственной готовности различают готовую одежду, т.е. пригодную к эксплуатации, и полуфабрикат, т.е. одежду с незаконченной обработкой некоторых узлов для дальнейшей подгонки изделия на фигуре. Одежда может быть изготовлена на обезличенного массового и конкретного потребителя.

Перечисленные выше признаки деления одежды на ассортиментные группы положены в основу различных классификаций: торговой, швейной, десятичной системы классификаций одежды в ОКП (Общесоюзный классификатор промышленной и сельскохозяйственной продукции).

Глава 3

Характеристика и анализ композиционно-конструктивных признаков модели

Под влиянием моды, потребительского спроса, развития материально-технической, социальной и экологической среды, культуры и других факторов ежегодно создается огромное количество моделей одежды. Сведения о конструктивных и композиционных признаках являются исходной информацией для получения разверток деталей одежды.

В связи с этим обязательным качеством каждого конструктора является умение выделить характерные черты модели: форму, рельеф и пластику ее поверхности, наличие членений, декоративных и функциональных элементов и наметить способы и средства их реализации в зависимости от вида и свойств материалов.

Анализ модели начинают с изучения геометрических характеристик формы модели.

3.1. Характеристика формы модели

Форма — это наружный вид, внешнее очертание предметов, которое может быть представлено рисунком, чертежом или макетом.

В швейной промышленности модель (замысел художника) несуществующего изделия задается графическим рисунком, выполненным на бумаге в виде стилизованного изображения или на экране дисплея в виде двух- или трехмерного изображения. Реже форму описывают вербально (набором слов) или задают скульптурным изображением макета, выполненного в материале (наколка), или физическим объемным телом, выполненным из гипса, пластилина, или виртуальным объектным телом на экране дисплея. Если модель была уже реализована в материале, то ее представляют обычно фотографией.

В швейной промышленности под формой одежды понимают объемно-пространственную структуру изделия, надетого на человека.

Графическая характеристика формы модели рисунком (эскизом) обладает существенным недостатком, выражающимся в том, что рисунок (эскиз) раскрывает лишь общую художественную идею модели, а не реальную пространственную форму.

Зачастую модели представлены стилизованно и на фигурах, рост которых более 2 метров (рис. 3.1). При таком подходе у художника и конструктора возникают сложности с адаптацией модели к реальной фигуре.

Предпочтение отдается графическому изображению модели в виде технического эскиза (чертежа), выполненного на чертеже абриса реальной фигуры.

Кроме того, чертеж модели должен точно отражать элементы разработки поверхности формы (рельефы, вытачки, карманы, застежки и т.п.).

Скульптурное изображение формы в виде образца, выполненного из швейного материала методом наковки, дает наиболее точное представление о форме, но способ достаточно сложный, трудоемкий и материалоемкий.

Скульптурное изображение формы в гипсе или пластилине передаст только очертания формы, а не рельеф и пластику ее поверхности. Он был предложен М. В. Стебельским для получения разверток с пластилинового макета брюк. Точ-

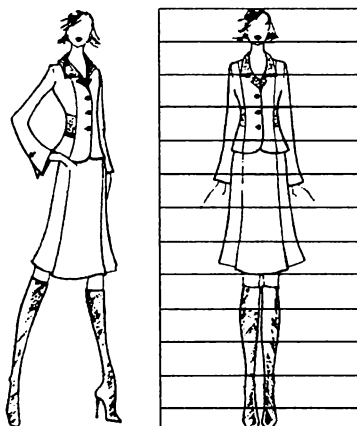


Рис. 3.1. Творческий эскиз модели

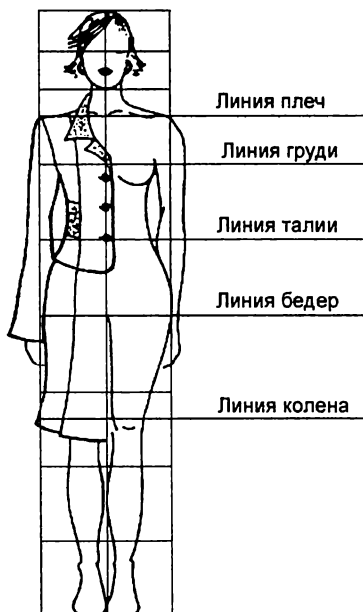


Рис. 3.2. Технический эскиз модели на абрисе фигуры

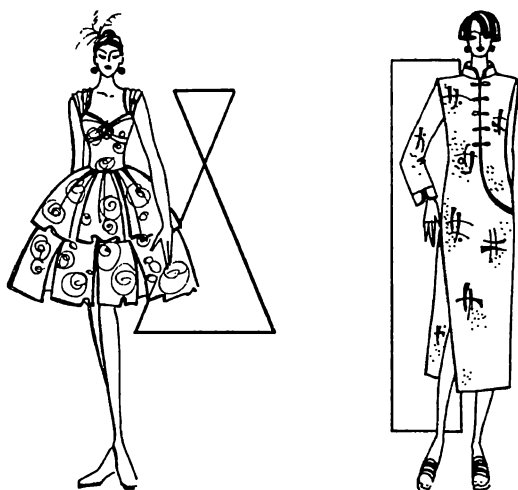


Рис. 3.3. Примеры характеристики формы посредством аналогии с геометрическими фигурами

ные развертки поверхности были получены только для опорных участков одежды. Сам метод построения скульптурного изображения формы требует квалифицированного исполнения.

Вербальная характеристика — это описание формы набором слов. В этом случае прибегают к образному сравнению ее с известными геометрическими фигурами или их сочетанием, предметами, буквами и цифрами (рис. 3.3).

Используемые при этом символические знаковые обозначения формы (прямоугольник, трапеция, овал, «ножницы», «фонарик», «бочонок», А, Х, Д, Т и т.п.) не содержат подробной и достаточной информации о конкретной форме, но тем не менее они акцентируют в ней главное.

Некоторые формы в практике моделирования одежды получили традиционные названия — «годе», «редингот» (удлиненная сюртучная форма жакета с плотным прилеганием по талии в дополнении с высоким воротником), «принцесс» — сочетание маленького прилегающего верха, завышенной линии талии и расширенного низа.

Вербальная характеристика не несет достаточной информации о форме и понятна только узкому кругу специалистов.

Комбинированный способ построен на сочетании графического и вербального способов.

С появлением компьютерной техники получил распространение **алгоритмический** способ описания рисунка модели с помо-

щью математических символов, позволяющих получить рисунок на экране компьютера.

При выборе способа подачи формы и ее характеристик предпочтение должно отдаваться таким, которые дают более объективное представление о форме модели и соответствуют выбранному способу построения чертежей разверток деталей одежды.

3.2. Структура формы

Форма — как объемно-пространственный объект имеет сложную структуру, состоящую из нескольких частей, организованных в единое целое. Различают *простые* и *сложные* формы.

Простые формы состоят из одной структурноцелой части (юбка-солнце, распашонка).

Сложные формы состоят из нескольких частей. В зависимости от их функций выделяют:

- *основные видовые (функциональные) части* — это минимально необходимое количество частей, которые определяют вид изделия. Их присутствие необходимо, чтобы одежда данного вида выполняла свои функции. Например, основная функция зимней одежды — защита от холода. Поэтому функциональность такой одежды оценивается уровнем защитных свойств. У пальто, шубы защитные свойства обеспечивают стан, рукав, воротник (или капюшон);
дополнительные части — такие, которые для данного вида одежды не являются обязательными (рукава, воротник — в платье). Однако их наличие расширяет функции одежды и увеличивает ее модельное разнообразие;
декоративные части — их наличие необязательно, но они выполняют функцию разнообразия внешнего вида, и к ним относятся оборки, воланы, кокетелье, жабо, рюши, декоративные клапаны и декоративные пояса, хлястики и др.

В изделии все составные части формы должны подчиняться законам архитектоники, представлять собой единое гармоничное целое.

3.3. Геометрический вид формы

Геометрический вид — характеризует конфигурацию формы, т.е. очертание ее внешнего контура.

Известен большой арсенал форм одежды. Одни из них скрывают форму тела — туникообразные, другие повторяют его — оболочковые, третьи, деформируя тело, моделируют новую форму с помощью различных приспособлений (кринолинов, корсетов, фикжм и т.п.) — каркасные формы. В современной одежде встречается сочетание указанных выше форм в одной модели.

При анализе геометрического вида формы одежды используется метод сопоставления с формой тела человека. При оценке верхних контурных линий формы учитывается ширина и наклон плечевых срезов относительно естественного скоса плеч, конфи-

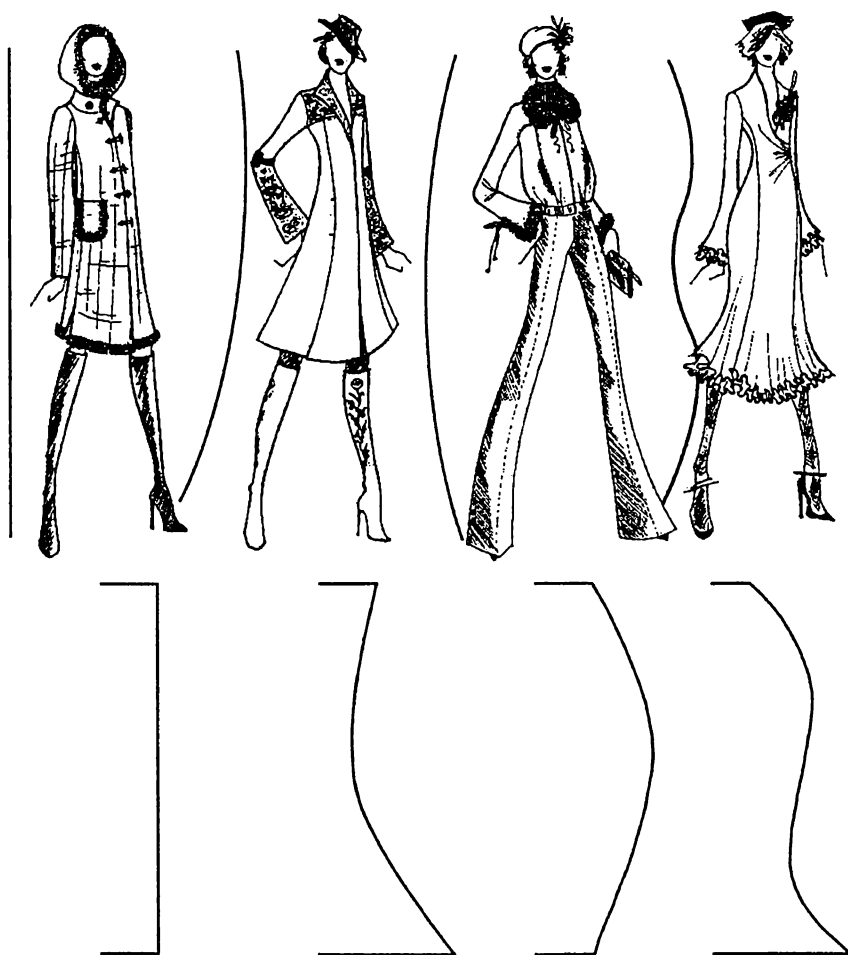


Рис. 3.4. Варианты боковой образующей формы

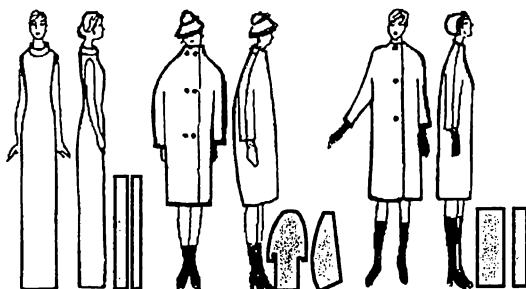


Рис. 3.5. Силуэтное изображение формы одежды

гурация линии перехода от плеча к рукаву, разворот плечевого контура, форма головки и нижней части рукава.

Нижний контур формы характеризуется его расположением относительно основных антропометрических участков тела (уровня колен) и конфигурацией линии низа.

О боковой образующей поверхности формы судят по характеру ее кривизны. По этому признаку различают формы, имеющие прямолинейную боковую образующую, вогнутую, выпуклую и знакопеременную (рис. 3.4).

Боковые контуры формы модели характеризуются также степенью изгиба, расположением максимального прогиба относительно линии талии, величиной участка приталивания, размерами изделия на различных уровнях.

Традиционно используемое для характеристики формы понятие «силуэт» дает представление только о плоскостной (линейной) проекции формы, при этом графически упрощенно и приближенно интерпретирует объемную форму (рис. 3.5).

Такая интерпретация графического вида формы недостаточна для построения чертежей деталей изделия, так как не содержит количественных значений о размерах формы.

3.4. Характеристика размеров формы

Важной геометрической характеристикой формы является ее размер. Различают внешние и внутренние размеры формы.

Внешние размеры формы — это численные значения, характеризующие величину формы в целом, соотношение ее отдельных частей между собой и к общему объему.

Внутренние размеры формы — это внешние размеры, уменьшенные на толщину нижележащих слоев конструкции (подкладки,

формоустойчивых и утепляющих прокладок, ткани верха). Эта разница находит отражение в величине прибавки на толщину пакета. В однослойной одежде (белье, платье), изготовляемой из тонких материалов, внутренняя форма одежды соответствует внешней.

При всем своем многообразии размеры формы одежды изменяются внутри некоторого объемно-пространственного интервала, который, с одной стороны, ограничен размерами и формой человеческого тела, с другой — общепринятыми в каждый конкретный период представлениями о целесообразных и эстетичных размерах.

В связи с этим о размерах формы одежды судят по величине ее отличия от размеров тела по основным конструктивным поясам (плечевому, грудному, талиевому, бедренному и низу), а также по их отдельным участкам (перед, бок, спина) и точкам (плечевой, основания шеи и др.) (рис. 3.6–3.10).

О размерах форм по длине судят по соотношению ее отдельных участков с соответствующими им участкам тела по длине (талии, бедер, коленей, шиколотки, углов подмышечных впадин и т.п.).

Величиной отличия при сравнении размеров формы одежды с телом человека служат соответствующие конструктивные прибавки на этих уровнях, а именно прибавка по линии плеч (Π_n),



Рис. 3.6. Ширина плечевой линии:
а) естественная, б, в) увеличенная, г) зауженная



Рис. 3.7. Высота и характер плечевой линии

а) естественная, *б)* повышенная, *в)* повышенная с прогибом в средней части *г)* покатая

по линии груди (Π_r), по линии талии (Π_T), по линии бедер (Π_6), по низу изделия (Π_n) (рис. 3.11)

В зависимости от величин этих прибавок различают формы с плотным прилеганием (прибавки минимальные), полуприлегаю-

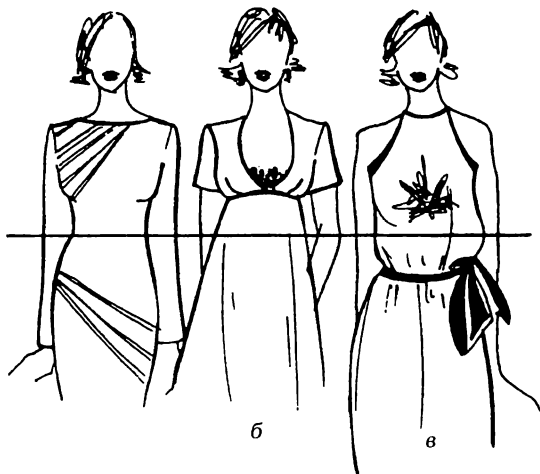


Рис. 3.8. Уровень положения линии талии (заужения формы)

а) естественный, *б)* повышенный, *в)* пониженный

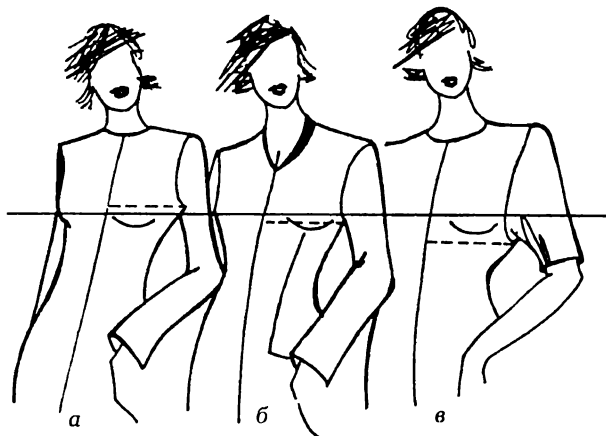


Рис. 3.9. Уровень положения глубины проймы

а) завышенный, б) среднетиповой, в) заниженный

шие (прибавки на 2–4 см больше минимальной), свободные формы (прибавки на 4–8 см больше плотного прилегания).

Характер сочетания прибавок на поясах определил формы с равномерным прилеганием, т.е. имеющие одинаковые величины прибавок на каждом поясе, и неравномерным прилеганием, имеющие различные величины прибавок.

В группе с неравномерным прилеганием по поясам выделяют формы с четко, нечетко и невыделенной линией талии.

В каждой из таких форм можно выделить подгруппы в зависимости от сочетания прибавок по поясам: формы с тенденцией расширения кверху, книзу, в средней части и равновесные (рис. 3.12).

В группе форм с четко выделенной линией талии ширина изделия на этом участке всегда минимальна. В зависимости от сочетания прибавок на остальных участках различают равновесные формы, т.е. одинаково широкие вверху и внизу (рис. 3.13), формы, расширяющиеся кверху (рис. 3.14), и формы, расширяющиеся книзу (рис. 3.15).

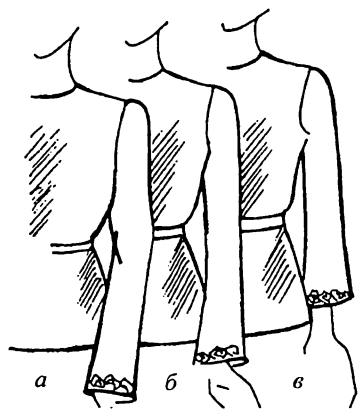


Рис. 3.10. Уровень низа длинного рукава

а) заниженный, б) нормальный, в) завышенный

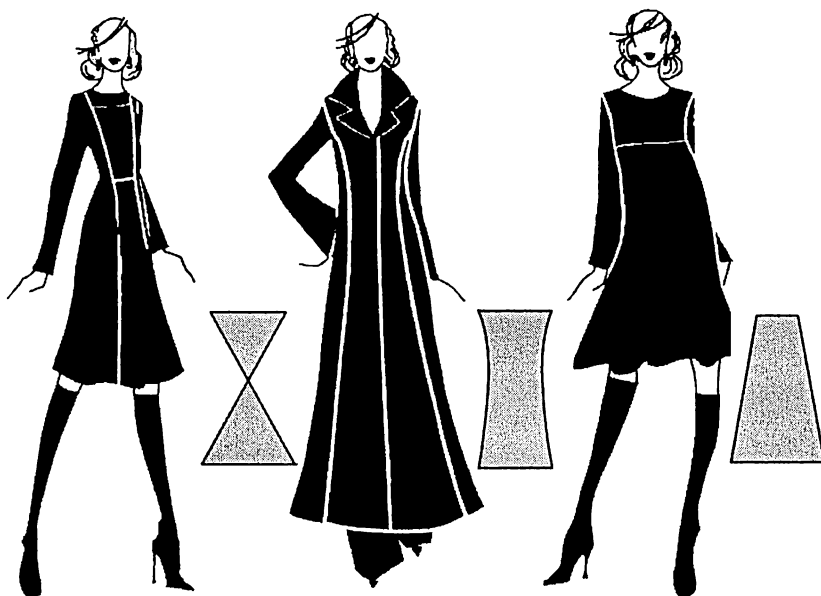


Рис. 3.11. Варианты формы: с четко выделенной линией талии; с нечетко выделенной линией талии; с невыделенной линией талии

В группе форм с нечетко выделенной линией талии линия слегка прослеживается за счет того, что разница между прибавкой Π_r и смежными с ней (Π_r и Π_6) минимальна. Здесь, как и в первом случае, различают равновесные формы, расширяющиеся книзу и вверх (рис. 3.16).

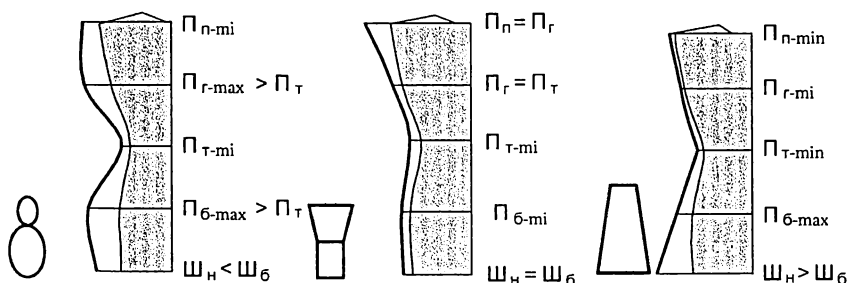


Рис. 3.12. Варианты сочетания прибавок для форм с четко выделенной линией талии:

- а) форма равновесная, расширенная по линии груди и бедер, б) форма с тенденцией расширения кверху; в) форма с тенденцией расширения книзу



Рис. 3.13. Варианты равновесных форм с четко выделенной линией талии

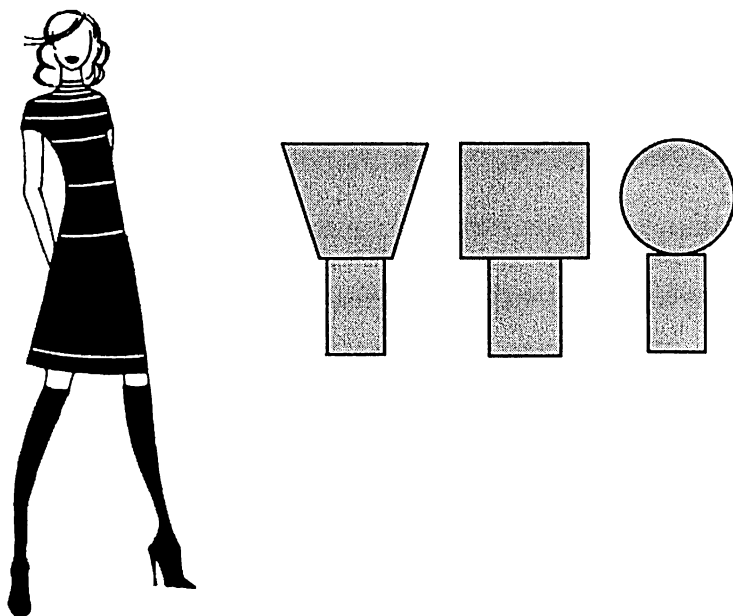


Рис. 3.14. Формы с четко выделенной линией талии, расширяющиеся кверху

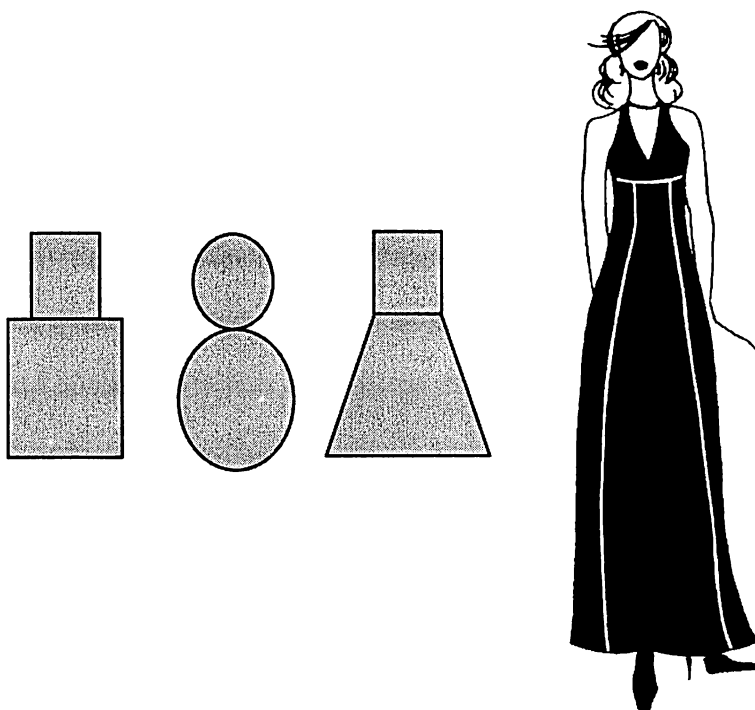


Рис. 3.15. Формы с четко выделенной линией талии, расширяющиеся книзу

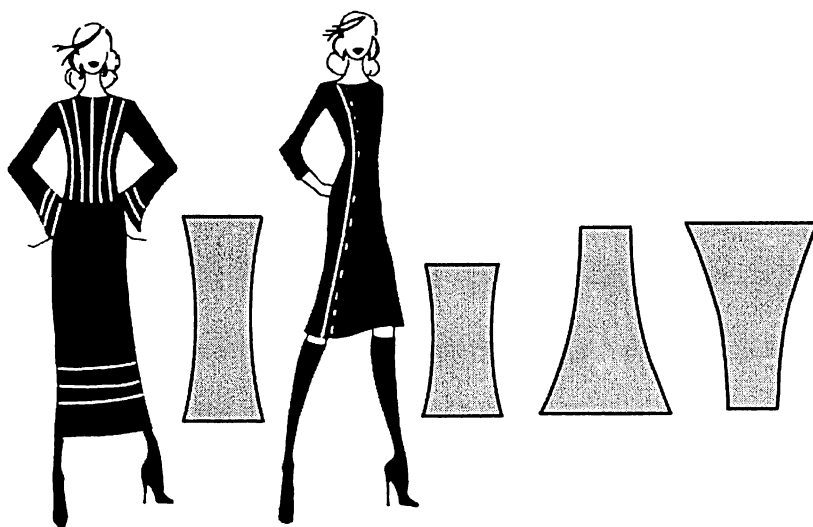


Рис. 3.16. Варианты форм с нечетко выделенной линией талии

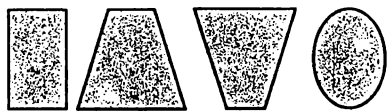


Рис. 3.17. Варианты форм с невыделенной линией талии

Для форм с невыделенной линией талии характерно отсутствие прогибов бокового контура по линии талии. Здесь встречаются такие варианты решения, как прямая, трапеция, расширяющаяся книзу и зауженная внизу, а также форма, расширенная в средней части (рис. 3.17).

Аналогично можно охарактеризовать форму любого другого изделия (юбка, брюки и др.) или их частей (рукав, воротник и др.).

3.5. Характеристика рельефа и пластики поверхности формы

Пластика поверхности формы — это характер кривизны изгиба материала: на участках сопряжения частей формы, изгиба складок, драпировок и др. С этой точки зрения формы в одежде могут быть скульптурно (геометрически) четкие, мягкие, плавные (рис. 3.18). Последние называют еще пластическими формами.

Мягкость формы подчеркивает и характер кривизны поверхности в области груди (рис. 3.19), при переходе верхней части



Рис. 3.18. Варианты форм по пластике поверхности:
а) скульптурно четкие, б) мягкие, в) плавные

лифа к юбке в случае отрезного по линии талии лифа, переход рукава к пройме, характер сопряжения рукава с притачной манжетой и т.п.

Возможны следующие варианты сопряжения рукава с проймой изделия (рис. 3.20): плоский, сглаженный и четкий рельефный. При этом рельефность перехода может быть выражена слабо, средне и резко.

Характер рельефности перехода определяется не столько величиной посадки материала соответствующей детали (по окату, низу рукава, по линии лифа), сколько величиной прибавки к продольным участкам чертежа соответствующих деталей. Например, величиной прибавки к высоте оката или низу рукава, соответственно равных 1—3 см и 8—10 см. При этом, для обеспечения напуска рукава, манжета должна иметь плотное прилегание к руке.

Поверхность формы может быть гладкой, рельефной -и комбинированной из двух первых.

Рельефные поверхности — это неровные поверхности. Характер их неровности зависит от способов укладывания материала в виде складок, сборок, драпировок, буф, стежки и т.п.

Складки — это зафиксированный в изгибе участок материала. Основными характеристиками складок являются: способ изгиба (укладывания) материала в складки, их местоположение, число и размер, характер фиксирования и местоположение складки.

По характеру изгиба материала различают складки (рис. 3.21): односторонние, двухсторонние (бантовые и встречные), веерные (составленные из двух, трех изгибов материала внутри одной складки), гофре (складки на ребро) и др.

Складки обычно располагаются вдоль детали, реже поперек ее или

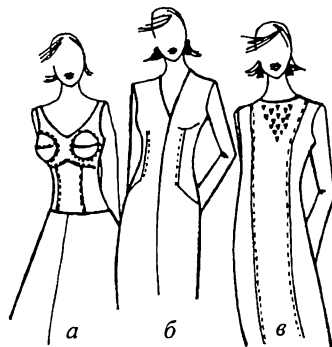


Рис. 3.19. Пластика (кривизна) поверхности формы в области груди:

а) выпуклая, подчеркивающая соответствующим кроем, б) естественная, в) уплощенная

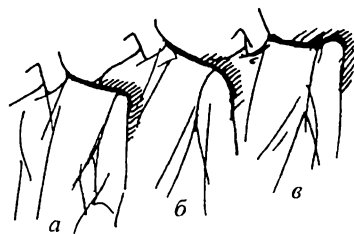


Рис. 3.20. Варианты пластики перехода оката рукава к пройме:

а) четкий, б) плавный, в) рельефный

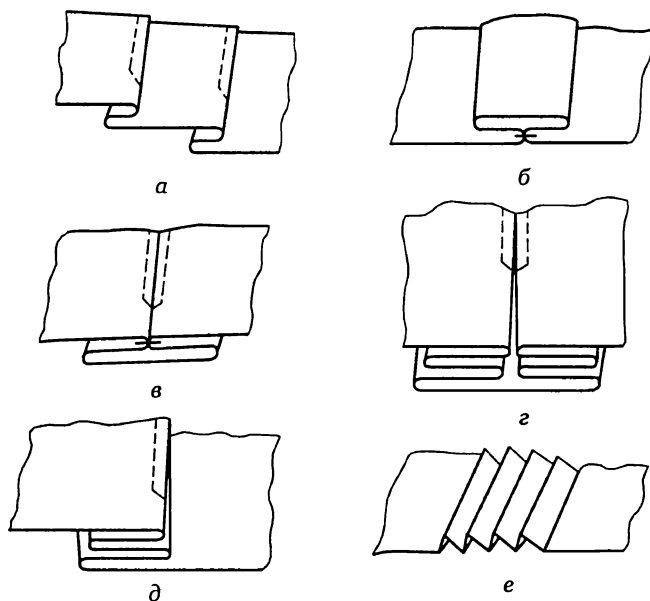


Рис. 3.21. Варианты складок

а) односторонняя, б) бантовая, в) встречная, г) веерная встречная, д) веерная односторонняя, е) «гофре»

в диагональном направлении. Выполнение последнего вида складок — достаточно сложная и трудоемкая операция.

По числу складки могут быть *одинарными* и *групповыми*.

Одинарные обычно располагаются по центру детали или с некоторым смещением на величину, не превышающую, например, $\frac{C_r}{2}$ или $\frac{C_n}{2}$.

Групповые складки можно располагать по всей ширине детали или на отдельных ее участках. Обычно групповые складки не выполняют на участках, близких к боковым швам.

По способу фиксации складки могут быть свободными и фиксированными, которые, в свою очередь, могут быть фиксированными по всей длине в определенном положении при помощи закрепляющей строчки; скрепленными только в верхней части и далее располагаться мягко или закрепляться ВТО (плиссе, гофре), комбинированными, фиксированными строчкой на некотором расстоянии от края, а далее располагаться мягко или закрепляться ВТО.

Размер складки — величина одного изгиба материала колеблется от 1,5 до 15–20 см. Величина припуска на складку зависит: от свойств материала (чем он жестче и толще, тем больше припуск);

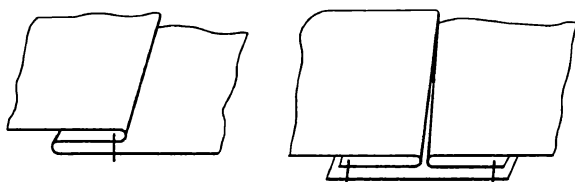


Рис. 3.22. Варианты конструкции складки

от числа складок — одиночные складки имеют большие размеры, чем групповые; от моды; функциональной роли складки. В декоративной складке (защипе) он меньше, чем в функциональной складке на свободу движений. В верхней одежде он больше, чем в платье, а в детской — меньше, чем в платье. В длинных изделиях величина припуска на складку больше, чем в коротких.

Обычно складки выполняют на целой детали. Иногда она маскирует соединительный шов или в целях экономии материала составляется из нескольких частей (рис. 3.22).

Драпировкой называется укладывание материала в свободно лежащие или падающие складки различного характера с их последующим закреплением. Драпировка создает объемные формы со своеобразным рельефом поверхности.

Виды драпировок — все многообразие драпировок подразделяется на пять основных групп: *трубчатые, каскадные, лучевые, пазушные и радиальные* (рис. 3.23).

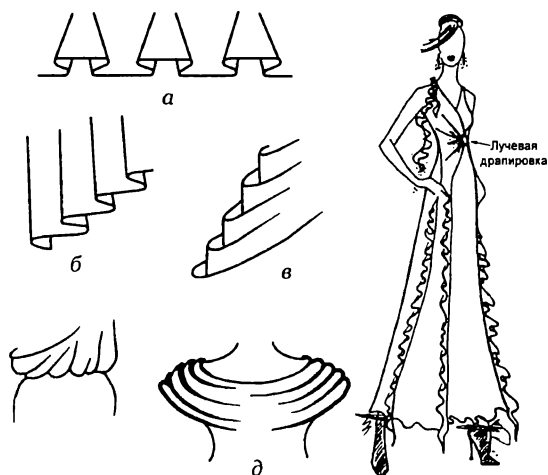


Рис. 3.23. Варианты драпировок

а) трубчатые, б) каскадные, в) лучевые, г) пазушные, д) радиальные

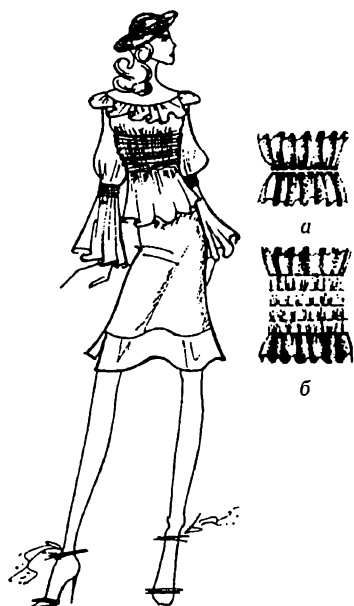


Рис. 3.24. Внешний вид:
а) сборки, б) буф

Стежка — специальный способ придания рельефности поверхности детали за счет скрепления строчками двух-трех слоев материала, из которых один мягкий, обычный.

3.6. Характеристика структуры поверхности формы

Структура поверхности формы может быть свободной от каких-либо элементов (застежек, карманов и т.п.) или содержать их. К элементам, расположенным на поверхности формы, относятся: *конструктивные, конструктивно-декоративные, функционально-декоративные и декоративные.*

К **конструктивным** элементам относятся конструктивные и технологические швы, вытачки, подрезы и т. п. Чаще всего они участвуют в формообразовании или соединении надставок. Однако оформленные декоративными средствами (строчками, вышивкой и т.п.) принимают участие в формировании декора.

Конструктивно-декоративные — это средства, принимающие участие как в декорировании поверхности, так и в ее формообразова-

Рельеф поверхности может быть образован сборками и фалдами.

Фалды — это прием формирования ткани путем придания ей конусообразной формы, что способствует образованию рельефной поверхности. Фалды могут быть получены выкраиванием детали под углом 45° к нитям основы и утка; спрямлением кривизны среза одной из соединяемых между собой деталей или использованием дополнительных вытачек.

Сборки и буфы — это рельефная поверхность, образованная укладыванием материала мелкими изгибами, которые закрепляются ручными и машинными строчками, шнурами, резинками и т.п. (рис. 3.24).

Для буф характерно скрепление изгибов материала по определенной схеме, например в шахматном порядке.

Сборки и буфы располагаются вдоль краев детали, реже по ее середине.

нии. К ним относятся рельефы, подрезы, кокетки. Особую декоративность им придает отделка строчками, кантами, вышивкой и т. п.

Функционально-декоративные — это средства, выполняющие определенную служебную роль и эстетическую функцию. К таким элементам относятся застежки, карманы, шлицы.

Застежки служат для увеличения размеров деталей и могут начинаться от любой точки детали, проходя обязательно через зону, которую необходимо расширить. Минимальная длина застежки — 12 см, максимальная длина обусловлена размером деталей или своим назначением.

Застежка может располагаться вертикально и с наклоном, в центре деталей или с некоторым смещением, между краями деталей, в швах и разрезах. К краю детали на образование застежки дают припуск.

В зависимости от его величины различают застежки встык, однобортные, двубортные, с центральной застежкой и комбинированной (рис. 3.25).

У изделий с застежкой встык припуск на ее образование отсутствует; с однобортной застежкой — припуск небольшой

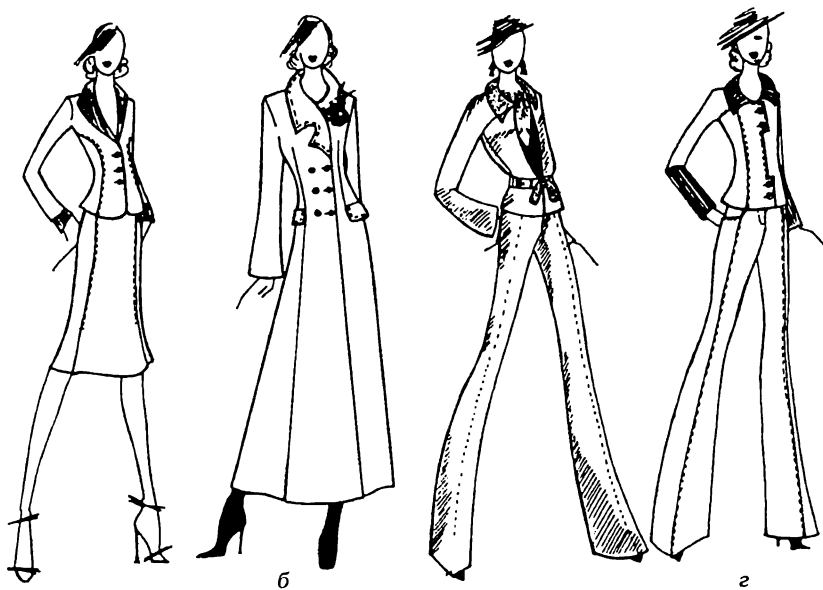


Рис. 3.25. Внешний вид различных вариантов застежки в женской одежде

а) однобортная застежка, б) двубортная застежка смещенная, в) застежка встык, г) комбинированная застежка

(2–4 см), а пуговицы располагаются вдоль середины застежки; с двубортной застежкой припуск в два раза больше предыдущего, а пуговицы расположены в два ряда. В изделиях с центральной застежкой край верхней детали отстоит от центральной линии застежки на 0,5–1 см. К краю нижней части застежки дается припуск в 2–3 см. Пуговицы пришивают вдоль центральной линии. Они застегиваются на воздушные петли.

Комбинированные конструкции застежек (или с запахом) имеют припуск к верхней детали на образование застежки, как в однорортной (реже двубортной) конструкции. Припуск к нижней части застежки в несколько раз больше. Величина припуска на образование застежки зависит и от вида назначения одежды. Например, в верхней одежде припуск на образование застежки всегда больше, чем в легком платье аналогичной конструкции. Припуск может быть одинаковым по всей длине или разным. Края застежки могут иметь вид прямых, ломаных или кривых линий.

Карманы выполняются в виде прореза на детали (прорезные); между краями деталей (в швах); накладок на деталь (накладные) и в виде навешивающихся деталей (навесные) (рис. 3.26).

Обычное месторасположение кармана — передняя часть изделия (полочка, передняя половинка брюк, юбок и т.п.). Они могут располагаться на детали горизонтально, вертикально или наклонно.



Рис. 3.26. Внешний вид различных вариантов карманов

Разрез прорезного кармана может иметь конструкцию в рамку, кант, с клапаном, листочкой, отворотом и т.п. Конфигурация разреза может быть различной.

Накладные карманы могут иметь верхний, боковой или прорезной вход, конструкция которого может быть окантована, обтачена, иметь отворот, клапан и т.п.

Карманы в швах располагают обычно в боковых и рельефных швах, швах притачивания кокеток, подрезах и т.п. Вход в карман может быть оформлен припусками на шов, обтачками, клапанами, листочками и т.п.

В зависимости от уровня расположения кармана на детали различают верхние (расположенные в области груди) и боковые. В верхней одежде кроме наружных имеются внутренние карманы.

Шлица — это специальный разрез на детали или разъем в шве между краями деталей, обеспечивающий свободу движений или декорирующий деталь (рукав).

Манжеты и отвороты — детали для оформления низа рукава. Различают притачные и навесные манжеты. Они могут быть широкими и узкими, прямыми и фигурными, замкнутыми и разомкнутыми.

Реже встречаются отвороты. Они образуются из нижней части рукава и имеют различную ширину. Свободный край отворота может быть оформлен прямыми или ломанными линиями.

Декоративные элементы — это средства разработки поверхности формы или ее свободных краев, выполняющие только эстетическую функцию. Они могут быть постоянными и сменными, плоскими и объемными, иметь различную конфигурацию и занимать различную площадь на поверхности.

К постоянным плоским декоративным средствам относятся:

- декоративные швы, строчки, окантовочные швы, канты, рельефные швы и т.д.;
- вышивка или печатный рисунок;
- ленты, тесьмы, шнуры, кружево, эмблемы;
- фурнитура (пуговицы, пряжки, крючки и т.п.);
- плоские детали, клапаны, листочки, панты, хлястики.

К постоянным объемным декоративным средствам относятся оборки, воланы, жабо, кокилье, объемные клапаны, листочки и т.п.

Съемные декоративные средства могут быть плоскими и объемными. К ним относятся цветы, воротники, манжеты, банты, галстуки и т.п.

3.7. Разработка информационной базы данных о модели

Анализ модели по приводимым признакам в пп. 3.1–3.6 заканчивается разработкой информационной базы данных о модели.

Анализ целесообразно проводить по приведенной ниже схеме.

1. Делается зарисовка (чертеж) модели в фас со стороны переда и спины (рис. 3.27).
2. Устанавливается наименование изделия, его составных частей. Например, *костюм, состоящий из жакета и юбки*.
3. Указывается назначение изделия: общее целевое, сезонное, половозрастное и др. Например, *костюм деловой для повседневной носки в помещении и на улице в весенне-осенний период и зимой для женщин различных возрастных и типоразмероростовых групп (кроме богатых)*.
4. Приводится характеристика материалов модели с указанием волокнистого состава, наименования материала и признаков основных свойств: жесткости, гигиеничности, пошивочных и др. Например, *костюм выполняется из шерстяных мягких тканей типа букле, ткань достаточно гигиенична, термопластична, не осыпается и не прорубается*.
5. Приводится общая и подробная характеристика формы. В общей характеристике приводится обобщенная характеристика очертания, объема и состава по структуре формы. Например, *форма костюма небольшого объема, полуприлегающая по линии талии, уплощенная в области груди, с втачными рукавами и втачным воротником. В области груди имеет накладные карманы*. Другой вариант описания может выглядеть следующим образом: *компактное женское пальто небольшого объема, по форме, слегка расширяющейся книзу, с овальными очертаниями. Рукав среднего объема, спрямленный по форме*.

Детальная или подробная характеристика заключается в подробном описании уровня положения и прилегания по каждому конструктивному поясу или точкам, а именно:

- линия плеч по ширине и высоте (*плечевой пояс наклонный, естественной ширины с плавным переходом в линию рукава*);
- линия груди по уровню положения, степени прилегания, пластики формы в области груди и др. (*форма в области груди смягчена и уплощена*);
- уровень и ширина линии проймы (*пройма по глубине и ширине умеренная с характерным оформлением линии проймы, зрительно расширяющей плечевой пояс*);

- линия талии по уровню положения, наличия членений, степени прилегания, пластики поверхности (*форма с четко выделенной линией талии, участок плотного прилегания находится выше естественного уровня*);
- линия бедер по уровню положения, степени прилегания и наличия членений;
- линия низа по уровню положения и ширине;
- рельефы и пластика поверхности по наличию складок, сборок, драпировок и т.п.

В рукаве характеризуют:

- длину рукава;
- линию оката по ширине, высоте и ее пластике;
- ширину рукава по линии локтя и низу, рельеф и пластику его поверхности.

При характеристике воротника особое внимание следует обратить на наличие и размеры составных частей воротника (стойки и отлета) и соотношение размеров воротника и шеи.

При анализе брюк обращают внимание на их длину и ширину по линии бедер, колена и низа.

Описание внешнего вида и конструктивных признаков модели дается в логическом изложении. Образец такого изложения приводится ниже для модели, предложенной специалистами Дома моделей «Кузнецкий мост» в направляющей коллекции 2001 года.

3.8. Описание модели

Костюм деловой для повседневной носки в весенне-осенний и зимний период, состоящий из жакета и юбки, предназначен для женщин различных возрастных и типоразмероростовочных групп

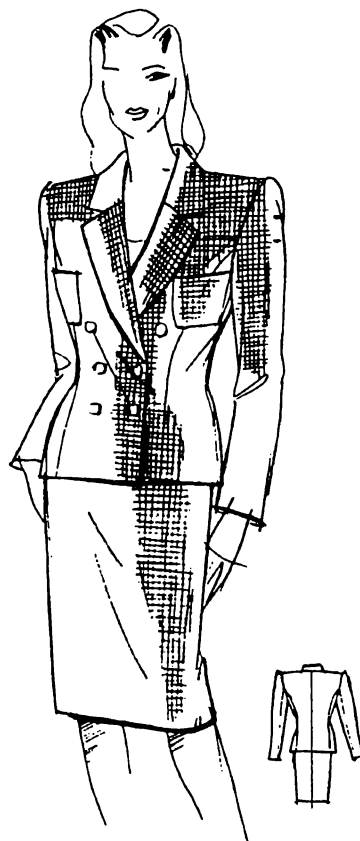


Рис. 3.27. Эскиз модели

(кроме богатырей). Костюм выполняется из шерстяной фланели, обладающей высокими гигиеническими и эксплуатационными свойствами, термопластична.

Форма костюма небольшого объема, уплощена в области груди, с четко выделенной линией талии. Участок приталивания находится выше естественного уровня. Длина укороченная, выше линии бедер.

Линия плеча прямая, слегка расширена и завышена.

Конструктивно форма жакета решена посредством среднего шва спинки, подрезного бочка и рельефных швов на полочке. Рельефы в верхней части смещены от центра в сторону бока.

Пройма по глубине и ширине умеренная, оформлена с наклоном в верхней части, что способствует зрительному расширению плеч и подчеркивает контраст между шириной модели по линии плеч и по линии талии.

Рукав длинный, втачной, среднего объема, спрямленный и трубообразный по форме. Окат рукава наполненный, со слегка приподнятым «валиком». Воротник стояче-отложной на невысокой стойке.

Застежка двубортная, низкая на две пуговицы в два ряда. На полочке два верхних накладных кармана.

Юбка прямая по форме с легким заужением книзу, с очень плотным прилеганием в области бедер. Линия талии слегка занижена. Длина юбки до колен.

Практическое задание к главе 3

Тема: Характеристика композиционно-конструктивных признаков модели

Цель работы: ознакомление с основными свойствами одежды и их признаками, характеризующими ее как объект проектирования.

Объект изучения: женская одежда.

Материалы и инструменты: журналы мод, каталоги моделей одежды, таблицы шифров торговой и промышленной классификации одежды, прейскурант 039, технические эскизы типовых фигур в масштабе, альбомы конструкций пакетов, узлов и соединений, используемых в унифицированной технологии, карандаши и чертежные инструменты.

Литература: (1)–(5); (8); (12); (17); (21); (23); (25).

Задание 1. Характеристика ассортимента одежды

Представить в тетради технические эскизы трех моделей типовых форм (женское платье с втачным рукавом, женское пальто покроя реглан и женское пальто с цельнокроеными рукавами). Для этого необходимо выполнить чертеж абриса типовой фигуры или взять из альбома типовых фигур и перевести рисунок фигуры в двух проекциях в тетрадь. Затем прорисовать на абрисах фигур модели, заданные преподавателем или выбранные самостоятельно.

В табличной форме привести ассортиментную характеристику каждой из моделей (табл. 3.1).

Таблица 3.1

Общие сведения о модели

№ модели и эскиз	Общее целевое назначение	Эксплуатационные характеристики				Основные материалы	Фурнитура
		сезон	размеры роста	полнота	возрастная группа		

Задание 2. Характеристика формы модели

1. Назвать основные функции рассматриваемых моделей.
2. Установить структуру формы по числу составных частей: стан (или лиф и юбка); рукав и т.п. Определить, какие из этих частей выкроены вместе, а какие отдельно.
3. Назвать структуру пакета частей изделия.

Задание 3. Характеристика функционально-декоративных элементов модели

1. Установить рельеф поверхности деталей. Если имеются элементы, образующие рельефность поверхности, например складки, привести их параметры. В случае со складками можно привести их конструкцию и размер.
2. Отметить число, местоположение и конструкцию имеющихся в модели: карманов; застежек, шлиц и т.п.

Задание 4. Характеристика декоративных элементов

1. Назвать основные декоративные элементы модели. Отметить их число, местоположение и конструкцию.

Вопросы для самопроверки

1. Что такое классификация и какие виды классификации одежды вы знаете?
2. Какие новые виды материалов и одежды разработаны в текущем периоде моды?
3. Что такое форма одежды? Как ее принято характеризовать?
4. Чем вызвана необходимость членения формы на части и детали?
5. Что такое конструкция одежды? Как она связана с формой одежды?
6. Что такое деталь? Какие виды деталей вы знаете?
7. Что такое «типовая» форма, «типовая» конструкция?
8. Что такое «типовая» развертка поверхности геометрического тела?
9. Какие вы знаете разновидности конструкций по строению пакета?
10. Какие части формы являются основными для пальто, блузы, юбки?
11. Какие части формы являются декоративными для легкого платья, пальто?
12. Какие части формы являются дополнительными в различном ассортименте одежды (пальто, пиджак, женское легкое платье)?
13. Назовите основные функционально-декоративные элементы модели.
14. Назовите основные конструктивные разновидности карманов.
15. Перечислите конструктивные разновидности застежек.
16. Назовите местоположение и конструктивные разновидности шлиц.

Глава 4

Характеристика и анализ конструкций современной одежды

4.1. Разновидности конструкций по способу получения объемной формы

В зависимости от способа получения объемной формы одежды различают конструкции некроеной или простой одежды и конструкции кроеной одежды.

Некроеные конструкции характерны для монолитных объемно-пространственных форм одежды, полученных без расчленения ее поверхности на детали.

Такие изделия можно получить вязанием, напылением волокон из расплава, формированием из плоского материала на теле человека и ткачеством.

Наибольшее распространение из некроеной одежды получили вязаные изделия благодаря своим высоким эксплуатационным показателям. Такая одежда достаточно удобна в динамике и экономична в производстве, так как в процессе ее изготовления в технологическом цикле отсутствуют раскраивание деталей и шитье.

В последние годы делаются попытки получения головных уборов и одежды или ее частей методом напыления на готовые формы волокон с последующим закреплением их специальными клеями, а также метод формирования одежды из расплава. При этом используются полихлорвинилкологен (из отходов кожи с последующим напылением).

В конце 80-х годов российскими учеными (Е. Х. Меликовым и Е. М. Базаевым) был предложен принципиально новый метод получения некроеной одежды на основе ткачества за счет варьирования в структуре числом нитей основы при непрерывном прокладывании нитей утка.

На рис. 4.1 показана бесшовная оболочка поверхности сферы. На схеме слева — сечение оболочки в самой широкой части — по линии «экватора». Точками (1) обозначены нити основы, которые оплетены нитями утка (2). На двух схемах справа — нити основы последовательно выводятся из плетения, и за счет этого

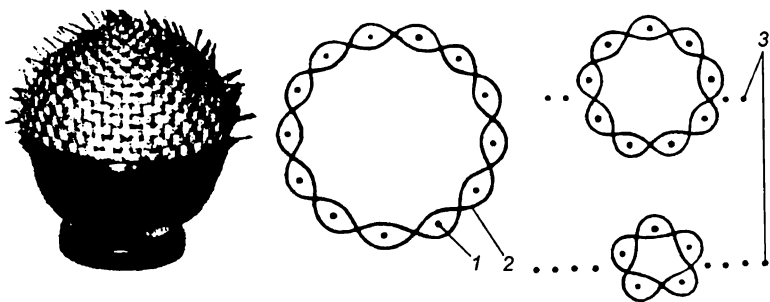


Рис. 4.1. Внешний вид оболочки полусферы, полученной методом ткачества, и схемы получения формы

уменьшается диаметр оболочки. Лишние нити выводятся в ткацкий шов (3).

Поскольку современную одежду изготавливают преимущественно из плоских материалов (тканых, нетканых) и трикотажных полотен, наибольшее распространение имеют конструкции кроеной одежды.

Кроеные конструкции одежды представляют собой комплекс, состоящий из деталей (частей) (стана, рукава, воротника и т.п.) определенной конфигурации и размера, выкроенных из плоского материала, соединение которых в заданном порядке посредством ниточных, клеевых и сварных способов обеспечивает получение необходимой формы.

Такие конструкции дают возможность получить с высокой степенью точности из любых материалов заданную форму одежды. Недостатком является высокая трудоемкость производства, обусловленная необходимостью раскроя, шитья и др.

4.2. Структурные характеристики конструкций кроеной одежды

Характерной особенностью кроеной одежды является то, что в пределах одной и той же формы возможны различные конструктивные решения по числу деталей, конфигурации и расположению линий членения, в зависимости от чего различают конструкции одно- и многодетальные, типовые и оригинальные.

Однодетальные конструкции (юбки из круга (рис. 4.2) или распашонки) встречаются редко. Чаще встречаются многодетальные конструкции (рис. 4.3) с числом деталей от 2 до 40. Такое их количество обусловлено модой, видом и функциями одежды и др.

Многодетальные конструкции могут быть однослойными и многослойными. К первым относятся бельевые изделия: юбки, блузы и т.п.

К многослойным относятся изделия, состоящие из нескольких слоев материала: наружной оболочки, подкладки, прокладки и др.

Наружная оболочка, т.е. детали верха, выполняется из наиболее дорогостоящих, эстетичных и надежных в эксплуатации материалов. Их свойства обусловлены видом и назначением одежды, модой, сезоном и половозрастными характеристиками потребителя.

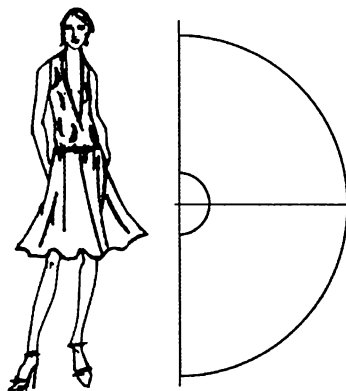


Рис. 4.2. Конструкция юбки-«солнце», состоящая из одной детали

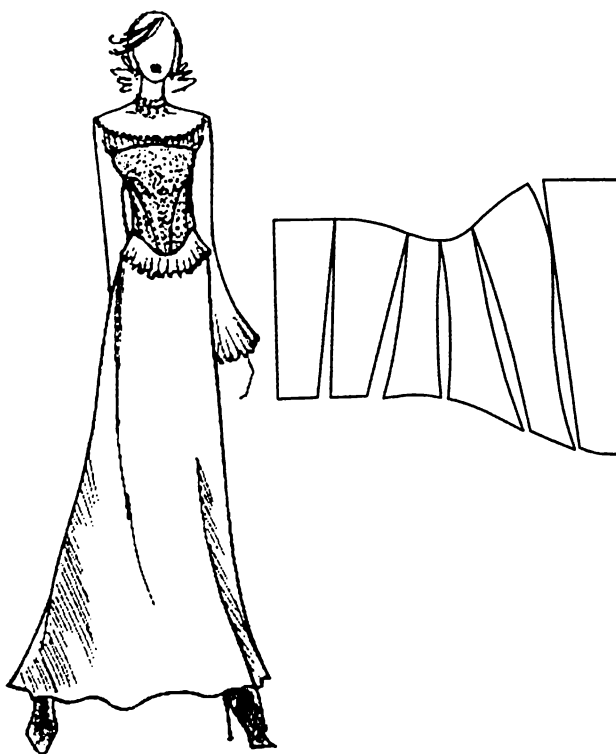


Рис. 4.3. Многодетальная конструкция женского корсета



Рис. 4.4. Эскизы и наименование основных деталей женского жакета

1) центральная часть спинки, 2) боковая часть спинки, 3) центральная часть полочки, 4) боковая часть полочки, 5) нижняя часть рукава, 6) верхняя часть рукава, 7) нижний воротник

Детали, выполненные из материалов верха, делятся на основные, производные, декоративные и функционально-декоративные.

К **основным деталям** относятся: полочка (ее составные части: центральная, боковая, кокетка и т.д.), спинка и ее составные части, верхняя и нижняя части рукава (или другие его составляющие части), нижний воротник. На рис. 4.4 приведены эскизы основных деталей женского жакета.

Производными называются детали швейных изделий, предназначенные для обработки краев, разрезов, застежек и т.п. В связи с этим их размеры и конфигурация обусловлены контурами основных деталей или их разрезов. К ним относятся подборта, верхний воротник, клапаны, листочка, обтачки, подзоры, окантовки, планки и т.п.

Декоративные детали несут в основном эстетическую нагрузку. К ним относят бейки, вставки, паты, погоны и т.п. Чаще детали плоские и не приводят к изменению формы. Однако некоторые из них способны видоизменять прочтение отдельных деталей или их зон. К таким относят съемные воротники и манжеты, воланы, оборки, рюши, жабо, кокилье, банты и т.п.

Волан — это деталь в виде части кольца, овала или спирали, притачанная к детали или настроенная на нее.

Оборка — это деталь прямоугольной формы, присборенная с одной стороны и этой стороной притачанная к изделию.

Рюши — это детали прямоугольной формы, присборенные по середине.

Функционально-декоративные детали выполняют определенную полезную функцию и участвуют в декорировании изделия. Например, в формообразовании принимают участие пояса, хлястики, а бретели — в фиксации одежды на теле.

Внутренняя оболочка, т.е. подкладка, выполняет эстетическую функцию, закрывая внутреннюю обработку и менее эстетичные детали прокладки, а также обеспечивает свободу движения рук и ног при ходьбе. Поэтому подкладка должна быть гладкой, устойчивой к трению. В отдельных случаях подкладка предохраняет основные детали от растяжения (в брюках, юбках), от загрязнения антропоксинами (отлетные кокетки на спинке платья и др. деталях) или принимает участие в формообразовании, закрепляя напуски по низу изделия.

В подкладке, по аналогии с деталями верха различают основные и производные детали. К последним относятся детали накладных и прорезных карманов в подкладке, полодержатели, окантовки и т.п.

Внутреннюю оболочку образуют также детали прокладки, которые предназначены для придания основным деталям устойчивости к изгибу, прогибу, кручению и т.п. Детали прокладок располагаются в области груди и борта полочки, в воротнике, манжетах, клапанах, листочках, гульфиках, откосах, поясах и других деталях. Чаще это однослойные детали, повторяющие контур основных, но имеющие меньшие размеры, чтобы исключить их утолщение при обработке. Многочисленную конструкцию имеет только бортовая прокладка.

Основные линии, разделяющие поверхность изделия на детали, называют **конструктивными**. Они участвуют в формообразовании и, если это не необходимо, могут быть малозаметными на поверхности одежды. К ним относят: плечевые, боковые, проймы, швы рукавов, брюк и т.п., а также вытачки (рис. 4.5).

Конструктивно-декоративные линии участвуют в формообразовании и дополнительно декорируют ее поверхность.

Декоративные линии дополнительно расчленяют форму, но не несут формообразующей нагрузки.

Обе эти группы линий могут располагаться на деталях под любым углом и иметь разнообразную конструкцию.

Конструктивные линии



Конструктивно- декоративные линии



Рис. 4.5. Варианты линий членения, разделяющие поверхность изделия на детали

Технологические линии членения обусловлены свойствами и размерами текстильных и других материалов (кожи, меха), необходимостью их экономичного использования (подборт, как правило, расчленяют на дополнительные части).

Все детали по линиям членения в изделии соединяются швами: соединительными, краевыми или отделочными с помощью ниток, клея или путем сваривания.

4.3. Формообразование кроеной одежды

Формы современной одежды сложны и многообразны, а их создание достигается не только расчленением монолитной формы на части определенного геометрического вида, но и формообразованием отдельных деталей.

Формообразование кроеной одежды — это процесс создания объемных форм, основанный на способности ее материалов под действием деформаций изгиба, растяжения и смятия создавать пространственную форму.

Способ формообразования деталей зависит от конфигурации поверхности соответствующего участка (вогнутости или выпуклости), свойств материалов, направления моды и т.д. Различают следующие методы формообразования деталей: конструктивный (механический); с использованием формовочных свойств материалов (физико-механический), с использованием пластических свойств волокон (физико-химический) и комбинированный.

Более распространенным и универсальным способом является конструктивный.

Конструктивный метод (механический) обеспечивает получение объемной формы деталей за счет их полного или частичного членения материала на части конструктивными, конструктивно-декоративными линиями и вытачками.

Достоинства метода — возможность получения поверхности формы любой сложности из любых материалов с высокой точностью воспроизведения. Для этого метода характерно устойчивое закрепление практически любой формы и ее формоустойчивость в процессе эксплуатации. Для реализации его не требуется сложного специального оборудования. Вследствие этого конструктивным средствам нередко отдается предпочтение при создании объемных форм различных изделий.

Характер членения одежды на составные части определяется:

- сложностью поверхностей одежды и тела человека (поверхность относится к классу неразвертываемых, поэтому членение ее неизбежно);
- традициями конструирования; особенностями конкретной модели; требованиями художественной выразительности. Одежда с помощью удачно выбранных линий членения может подчеркнуть достоинства фигуры человека или скрывать ее недостатки, корректировать пропорции частей формы;

- трудностями технологической обработки материала. Так, в пальто приталенной формы для обеспечения эффекта вводится членение по линии талии. Учитывается направление нити основы. На полочке и спинке нити основы должны идти в одном направлении — продольном, для этого вводится членение по плечевому участку;
- шириной и другими свойствами материала. При изготовлении изделий из узких материалов приходится делать дополнительные членения одежды, усложняя общую форму. Ограниченная площадь натуральных кож заставляет проектировать большие детали (спинку, полочку, пальто) из двух-трех частей, вводят членения по линии груди, талии или бедер, которые включают еще и элементы формообразования.

Кроме перечисленных выше факторов должны быть учтены жесткость, драпируемость, осыпаемость и другие свойства конкретного материала, определяющие его способность к формообразованию.

Этот метод нецелесообразно использовать в материалах, отличающихся высокой раздвижкой в швах и прорубаемостью. Этот метод увеличивает трудоемкость изготовления изделия.

Формообразование с использованием формовочных свойств материалов (физико-механический) — этот метод обеспечивает получение объемной формы за счет сетчатой структуры текстильных материалов, их драпируемости или изгибания (распрямления) нитей.

Формообразование за счет подвижности сетчатой структуры материала основано на огибании поверхности ткаными материалами. В них под воздействием внешних сил прямоугольные ячейки, образованные нитями основы и утка, приобретают форму параллелограмма, что обеспечивает получение объемной формы.

Для сохранения полученной формы по краям деталей необходимо проложить кромки, прокладки или швы, при этом одна из деталей, входящих в шов, не должна иметь посадки.

Ограничения использования данного способа формообразования обусловлены способностью материалов изменять угол между нитями основы и утка до определенного предела (величина максимального угла перекоса равна 10–15°), а также способностью материалов со временем релаксировать за счет перераспределения углов. В связи с последним замечанием целесообразно не проводить формообразование на опорных поверхностях.

Создание объемной формы *за счет драпируемости материалов*, т.е. за счет способности материалов изгибаться в складках,

драпировках, при этом принимая определенную пространственную форму.

Ограничения применения данного способа обусловлены свойствами материалов и декоративностью поверхности.

Формообразование *за счет деформации нитей*, т.е. некоторого их распрямления или увеличения изгиба.

Ограничение вызвано свойствами материалов. Для сохранения формы необходимо на участке деформации проложить кромки, прокладки, закрепляющие строчки.

Формообразование с использованием пластических свойств волокон (физико-химический) основано на термопластических свойствах волокон, т.е. изменении размеров волокон под воздействием тепла, влаги и давления на молекулярную структуру волокон.

Технологические средства формообразования:

- проектирование деформаций по срезам деталей (посадка, растяжение) и закрепление их с помощью ВТО (сутюживание, оттягивание);

ВТО наиболее часто используют при работе над формой верхней одежды из шерстяных тканей, когда хотят избежать применения видимых членений (вытачки). Например, для создания выпуклости деталей спинки в области допатов ткань сутюживают по плечевому срезу и со стороны проймы. Возможен другой вариант: оттягивают ткань по сгибу на участке лопаток;

изменение угла между нитями основы и утка (раскрой ткани с учетом направления нитей в деталях и действующих сил);
использование каркасных элементов (плечевые накладки, формоустойчивые прокладки, кромки и т.д.).

Ограничение в использовании данного метода обусловлено термопластическими свойствами волокна. Достоинством метода является возможность формирования многослойных пакетов. Учитывая, что с течением времени может произойти релаксация материалов, целесообразно применять данный метод для формирования участков изделия, соответствующих опорным поверхностям.

В формообразовании современной одежды доминирует комбинированный способ, который представляет собой сочетание всех трех рассмотренных способов. В этом случае удается добиться высокой точности воспроизведения формы и устойчивости ее в эксплуатации.

Комбинированный метод формообразования основан на одновременном использовании нескольких методов.

При выборе способа формообразования предпочтение следует отдавать наиболее технологичным (т. е. приспособленным к промышленным методам обработки изделия), экономичным и отвечающим требованиям моды.

4.4. Покрой одежды

Число и конфигурация линий членения кроеной одежды непостоянны. Даже в пределах одной и той же формы возможны различные конструктивные решения. Они могут меняться под влиянием моды, структуры и поверхности формы, особенностей телосложения человека и свойств материалов. Это обуславливает все существующее многообразие моделей одежды. Многолетней практикой и опытом выработаны наиболее удачные сочетания характера членения формы и средств формообразования отдельных видов одежды, что нашло отражение в ее покроях.

Покрой одежды — специфический термин, обозначающий общую характеристику определенного вида членения поверхности формы на составные части.

Иногда под покроем понимают исторически сложившийся характер членения поверхности формы на детали определенного размера и конфигурации.

По способам расчленения поверхности формы на составные части различают изделия цельнокроеные полностью или частично. В первом случае, например, лиф, юбка и рукава платья выкрое-

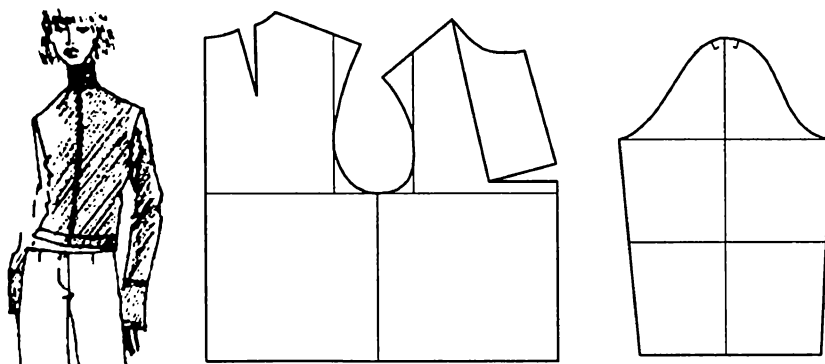


Рис. 4.6. Схема конструкции изделия с втачным рукавом

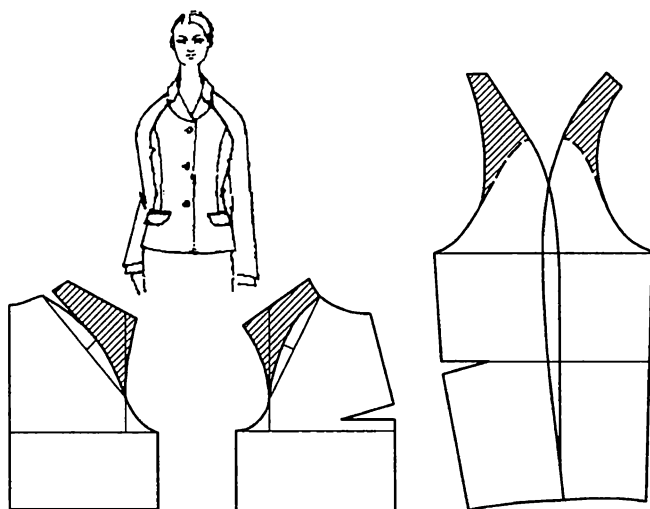


Рис. 4.7. Схема конструкции изделия с рукавом покроя реглан

ны все вместе. Частичное (комбинированное) членение наблюдается, когда одна или две части поверхности формы (рукав и лиф, воротник и лиф) выкроены вместе.

По характеру членений на участке сопряжения верхних конечностей и туловища различают покрой изделия с втачными рукавами, реглан, цельнокроеные и комбинированные (рис. 4.6–4.8).

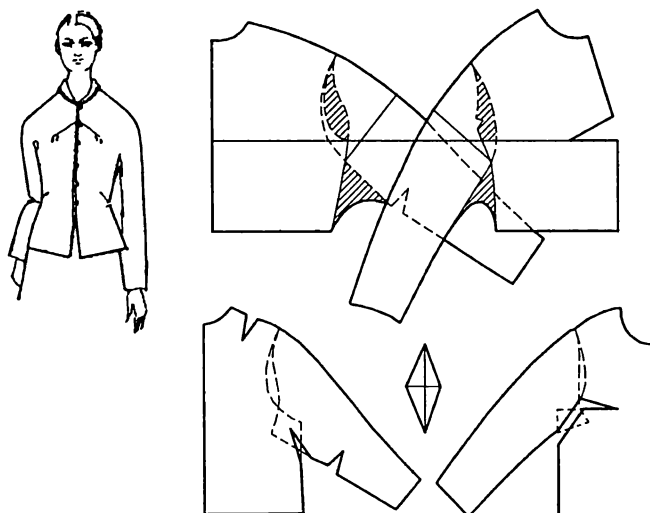


Рис. 4.8. Схема конструкции изделия с цельновыкроенными рукавами

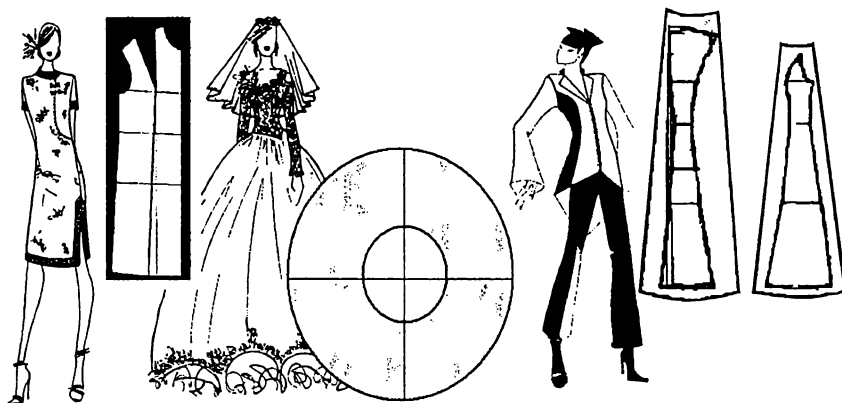


Рис. 4.9. Основные геометрические аналоги по конфигурации деталей одежды

По характеру членения боковой поверхности формы в целом или отдельных ее частей, определяющего конфигурацию основных формообразующих деталей, тождественную с одной из геометрических фигур (прямоугольника, круга и конуса или клина) (рис. 4.9). Различают покroи прямокроеные (в основе прямоугольник), клиньевые и из круга или его частей.

По характеру членения боковой поверхности изделия (становой части, юбки, брюк и т.п.) вертикальными линиями различают одно-, двух-, восьмишовные типовые покroи (рис. 4.10–4.11).

По характеру членения в области основания шеи различают покroи изделий с втачными, цельнокроеными и комбинированными покroями воротников.

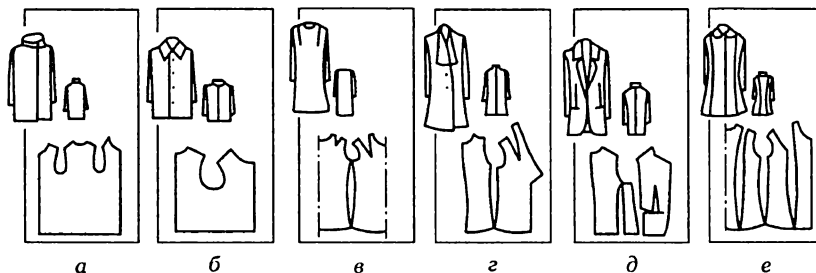


Рис. 4.10. Варианты конструкций плечевой одежды в зависимости от числа продольных членений:

а) бесшовная, б) одношовная, в) двухшовная, г) трехшовная, д) пятишовная, е) шестишовная

Все многообразие конструкций современной одежды может быть также сведено к конструкциям базовым, типовым и оригинальным (модельным).

Базовая конструкция или базовая конструктивная основа изделия (БК) — это первоначальная, каркасная («посадочная») конструкция, форма и размеры которой определяются измерениями фигуры и прибавками на свободное облегание, обеспечивающими жизнедеятельность человека и его комфортное состояние. В ней достигнута первоначальная взаимосвязь между оптимальными конструктивными элементами (например, спинкой, полочкой, рукавом), чем обеспечена правильная посадка изделия на фигуре).

Базовые конструкции служат основой для типовых конструкций группы изделий определенного вида и назначения и разработки модельных (оригинальных) конструкций единичного изделия.

Сложившиеся на определенный период времени развертки деталей принято называть типовыми. **Типовая конструкция** — конструкция, которая содержит характерные для данного периода времени обобщенные черты изделия определенного вида и назначения. Специально она не создается, а проявляется в результате практики. Например, конструкция мужского пиджака, формообразование которого в большинстве случаев решается с помощью подкройного бочка.

Нередко понятием «типовая конструкция» пользуются для характеристики исторически сложившегося способа конструктивного построения некоторых видов одежды, отличающихся своеобразной формой. Например: покрой «принцесс», «тайер» (классический приталенный жакет с втачным рукавом), «сак» (платье

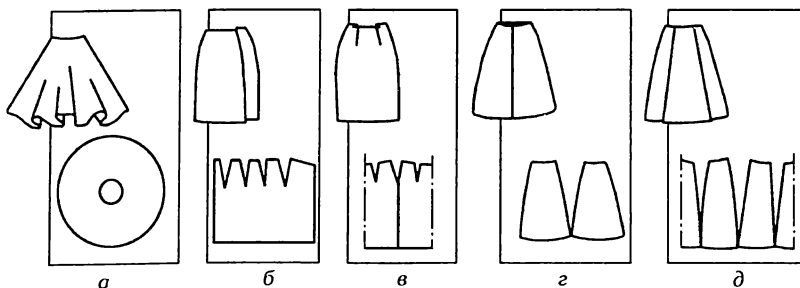


Рис. 4.11. Варианты конструкций поясной одежды в зависимости от числа продольных членений:

- а) бесшовная, б) одношовная, в) двухшовная, г) четырехшовная, д) шестишовная

или пальто мешковидной прямой формы с рубашечным рукавом), «кимоно» (изделия свободных форм с цельнокроеным широким рукавом без ластовицы), «манто» (нарядное, элегантное пальто свободной формы без застежки с запахивающимися полами).

Оригинальная (модельная) конструкция — оригинальное конструктивное устройство отдельной модели.

Для построения чертежей таких деталей разрабатываются способы конструирования.

4.5. К вопросу разработки тектоничных конструкций кроеной одежды

Качество кроеной одежды во многом обусловлено тектоничностью ее решения, т.е. логичностью взаимосвязи между формой конструкций и материалом.

История костюма имеет в своем арсенале различные тектонические системы. Известны системы, когда мягким, тягучим материалам пытались придать несвойственные им формы с помощью каркасных устройств, а жестким — пластичность с помощью членений.

Нахождение правильного соотношения между указанными элементами представляет собой довольно сложный процесс, требующий знаний как в области конструирования одежды, так и свойств материалов.

В формах пластичных, плавных (текучих) должны быть исключены ломаные конструктивные линии, которые уместны в формах геометрически четких. Для создания форм одежды, подчеркивающих рельефность поверхности тела в области груди и лопаток, прибегают к особым конструктивным приемам. Например, формообразующие линии проходят через центры груди или лопаток. В свою очередь, некоторое смещение рельефных конструктивных линий от центра груди или лопаток на полочке и спинке ведет к зрительному уплощению этих деталей и способствует получению уплощенных и малорельефных форм.

Для создания четких геометрических форм лучше всего подойдут сухие, жесткие, но обладающие упругой пластичностью материалы.

Малые плотно облегающие формы требуют материалов, устойчивых к деформациям, малосминаемых. Для создания формы с рельефной пластикой поверхности в виде фалд необходимо ис-

пользовать ткани не только мягкие, но и пластичные, обладающие хорошей драпируемостью.

Из вышеизложенного очевидно, что тектоничности конструкции можно достичь, только оставаясь верным природе материала (ткань, трикотаж, кожа и т.д.), его волокнистому составу, физическим (цвет, блеск, проницаемость и т.п.), механическим (жесткость, растяжимость, прочность и т.п.), химическим и геометрическим свойствам.

Для каждого из видов материалов известны свои, проверенные временем конструктивно-композиционные решения.

В изделиях из нетермопластичных материалов (лен, хлопок, смесовые материалы) главным является формообразование с помощью вытачек.

В джинсовой ткани главное — прочность, и тектоника модели должна служить этой идее: заклепки, двойная и тройная отделочные строчки, чаще всего контрастные. Все средства направлены на то, чтобы обратить внимание на это свойство ткани. «Деним» непластичен, однако обладает хорошими гигиеническими показателями, приятен в прикосновении к телу. Отсюда точный крой брюк, множество членений, обеспечивающих плотное облевание.

Натуральные шелка — тонкие, хорошо драпирующиеся ткани, но сложные в обработке и эксплуатации. Нежелательно использовать ткани при изготовлении моделей, содержащих большое число швов, мелких деталей, подрезов и т.п. Способность крепдешина ниспадать упругими, льющимися складками, пластичность в движении, особый мягкий жемчужный отлив на сгибах проявляются в моделях платьев с объемным лифом, расклешенной юбкой, широким рукавом. Креп-шифон более легкая ткань, чем крепдешин. Прозрачность — самое ценное качество, которое выделяет его среди других тканей. Образ формы должен соответствовать образу ткани: нежность, воздушность.

Шерстяные ткани формоустойчивы, теплозащитны, гигроскопичны и термопластичны (шерстяные ткани хорошо суживаются и оттягиваются). Ценность современных шерстяных тканей измеряется не их толщиной, а легкостью и способностью при малом весе задерживать как можно больше воздуха. В конструктивно-композиционных решениях моделей эти достоинства должны найти отражение.

Термопластичные свойства материалов позволяют получать необходимые формы без лишних швов и вытачек. В пальто из

драпа необходимо избегать жестких, запрессованных форм. Формы пальто свободные, и детали чаще со скругленными контурами. Меньше конструктивных линий членений, композиционно утяжеляющих изделие. Разнообразные модельные сложности — двойные строчки, отрезные детали лучше использовать в изделиях из сукна. Кашемир, легкий креп используются почти как шелковые ткани — те же свобода и динамичность.

Для ткани с лавсаном больше подходят прямые формы с минимумом швов. Такая ткань формоустойчивая, несминаемая, оказалась незаменимой для поясных изделий — юбок, брюк, особенно юбок в складку и гофрированных.

«Немнущиеся» синтетические ткани диктуют использование в модели различных форм буфов, сборок, которые хорошо сохраняются в процессе эксплуатации, в том числе после стирки. Слабая сторона «плащевки» — непластичность компенсируется кроем по косой.

Бархат и ткани глубоких насыщенных тонов очень выигрывают в изделиях мягкой формы с драпирующимися складками, фалдами.

При решении задач тектоничности конструкции важное значение имеет характер поверхности материала (фактура). Усиление фактурной поверхности увеличивает объемность, плотность, тяжесть одежды. Гладкая поверхность, наоборот, придает одежде легкость, зрительно уменьшает объем. Контраст фактур (использование рельефных поверхностей в сочетании с гладкими) может иллюзорно изменить значимость и размер отдельных частей формы, более активно выявить конструктивные решения, обострить звучание композиционных приемов — усилить основной ритм и масштабные характеристики. Недостаточное внимание к свойствам фактур может привести к неудачному сочетанию в одном изделии различных материалов, дробности композиции и дисгармонии формы. Поэтому особое внимание следует уделять вопросам: «Что с чем можно сочетать» и «Сколько чего сочетать», т.е. в каких отношениях, пропорциях целесообразно взять материалы различных фактур, чтобы достичь целостных, выразительных композиций и формы. Сочетание различных по фактуре материалов в одной вещи преследует различные цели: воплощение определенного художественного замысла, разнообразие проектных решений, совершенствование технологической обработки, повышение эксплуатационных качеств изделия, экономия дорогостоящих материалов.

Фактурные решения в костюме подчиняются общим закономерностям формообразования. Формы простые, монолитные, удлиненные чаще имеют сложные фактурные решения поверхности: ярко выраженную структуру, разнообразие эффектов и их контраст.

При работе с фактурными материалами следует помнить, что каждая фактура материала уже несет в себе признаки определенного образа.

Блестящие ткани с эффектами мерцания дают ощущение некоторой таинственности формы, неуловимости контуров. Прозрачные ткани светлых тонов способны как бы растворить форму в пространстве, сблизить ее с фоном или сделать совершенно невидимой. Бархатные же поверхности делают форму конкретной, ощущаемой и очень активной.

Каждый модный сезон приносит свои фактурные и декоративные предпочтения.

Непрерывный поиск новых материалов, фактур и рисунков является одним из путей обновления, обогащения моделей одежды.

Практическое задание к главе 4

Тема: Характеристика конструктивных признаков модели кроеной одежды

Цель работы: изучение конструкции модели, определяющей способы и средства ее формообразования.

Объект изучения: женская одежда.

Материалы и инструменты: эскизы моделей, выполненные в практическом задании к главе 3, альбомы конструкций пакетов, узлов и соединений, чертежные принадлежности.

Литература: (1)–(5); (8); (12); (17); (21)–(25).

Задание 1. В тетради представить технические эскизы трех моделей типовых форм (женское легкое платье с втачным рукавом, женское пальто покроя реглан и женское пальто с цельнокроеными рукавами) из практического задания к главе 3.

Задание 2. Характеристика конструкции модели

1. Установить покрой каждой из моделей по следующим признакам:
 - конфигурация основных формообразующих деталей;

- характер членений в области основания шеи;
 - характер членений на участке сопряжения рук и туловища;
 - характер членений боковой поверхности (стана, рукава и т. д.) одежды горизонтальными и вертикальными линиями.
2. Установить способ формообразования каждой из деталей:
- в области плечевого пояса;
 - в области тазобедренного пояса.

Задание 3. Характеристика и анализ обеспечения тектоничности конструкции модели

Определить, какими свойствами должны обладать материалы, рекомендуемые для каждой из моделей (жесткость, драпируемость, термопластичность, плотность, осыпаемость, раздвигаемость нитей и др.) для обеспечения тектоничности конструкции в готовом изделии.

 Вопросы для самопроверки

1. Назовите основные способы получения объемной формы одежды.
2. Какие конструкции относятся к некроеным?
3. Какие конструкции и почему относятся к кроеным?
4. Перечислите основные структурные характеристики кроеной одежды.
5. Какие линии членения относятся к конструктивным, а какие к конструктивно-декоративным и почему?
6. Назовите основные способы формообразования кроеной одежды.
7. Назовите достоинства конструктивного (механического) способа формообразования.
8. В каких случаях можно применять физико-механический способ формообразования?
9. Назовите достоинства, недостатки и область применения термопластического формообразования.
10. Что понимают под покроем одежды?
11. Назовите основные признаки деления одежды на покрои.
12. Назовите основные покрои по рукаву.
13. Назовите основные покрои по воротнику.
14. Что следует понимать под тектоничностью конструкции?
15. Какие свойства материалов необходимо учитывать при разработке конструкций одежды?

Глава 5

Характеристика способов и методов построения чертежей деталей одежды

5.1. Цели и задачи, решаемые в процессе построения чертежей разверток деталей одежды

Одним из наиболее сложных и ответственных этапов производства одежды является процесс получения чертежей разверток деталей швейного изделия.

Суть этого процесса сводится к тому, чтобы получить развертку поверхности некоторого геометрического объекта (модели), который может быть задан реальным физическим телом (скульптурным эталоном) или гипотетическим, если модель представлена графическим изображением в виде рисунка. В этом случае под разверткой подразумевается совокупность плоских деталей, позволяющих получить из того или иного материала (ткань, мех, кожа и др.) геометрический объект (швейное изделие), адекватный исходному объекту.

Полученные в результате построения детали, собранные в изделие, должны обеспечить подобие визуальных признаков модели (формы, линий членений, рельефа и пластики поверхности и др.) исходному объекту.

Параметрические и геометрические характеристики (ширина, длина, конфигурация) деталей должны обеспечить антропометричность изделия в статике и динамике (беспримечность), надежность и функциональность конструкции в процессе эксплуатации изделия, соразмерность деталей в местах их сопряжения по длине и конфигурации без дополнительной подгонки, подрезки и выравнивания.

Заложенные в деталях способы формообразования должны гарантировать логическую взаимосвязь со свойствами материалов.

Детали должны обеспечивать технологичность конструкции в производстве и эксплуатации, которая в быту приспособлена к выполнению профилактических операций, а в производстве адаптирована к промышленным способам изготовления, силовым и скоростным возможностям исполнителей (контрастный рисунок ткани, жесткость материалов и т.п.).

Ряд из перечисленных выше задач являются достаточно сложными и не имеют на сегодня окончательного решения.

Так, для решения задач подобия и антропометричности готового изделия необходимо иметь надежную, достаточную и точную информацию о геометрических и параметрических характеристиках исходного объекта-модели. Такая информация отсутствует, так как пока не найден способ визуализации несуществующего изделия, кроме графического представления его в виде эскиза модели. Вторая сложность в реализации этой задачи сводится к отсутствию способов построения чертежей деталей конкретной модели, а не конструктивных базовых основ.

Точную развертку трудно получить еще и потому, что любая форма швейного изделия относится к сложным, а ее поверхность — к незакономерным и неразворачивающимся. Например: если представить поверхность одежды в виде гибкой нерастяжимой и несжимаемой пленки, то *неразвертывающейся поверхностью* является поверхность, которая не может быть совмещена с плоскостью при укладывании всеми своими точками, т.е. уложена на плоскость без образования разрывов и складок.

Как правило, в сложных формах отдельные части отделяются друг от друга (рукав или воротник от стана), при этом в большинстве случаев они различны не только по конфигурации, но и по размерам сопрягаемых срезов в зонах соединения.

Особенно наглядно это просматривается для деталей узла рукава — проймы или в зоне соединения по линии рельефного шва боковой и центральной частей полочки (рис. 5.1).

Это приводит к осложнениям при вычерчивании на плоскости линий предполагаемых членений в местах их сопряжения.

Осложняется решение задач формообразования одежды недостаточностью информации о свойствах материалов, их взаимосвязи с формой, конструкцией и технологией изделия.

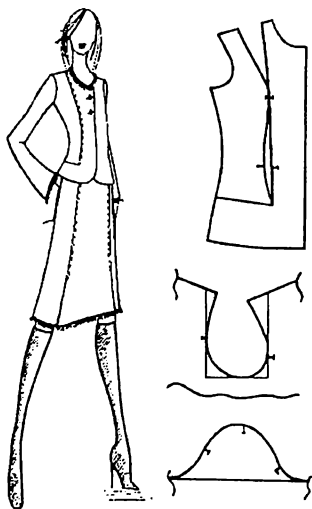


Рис. 5.1. Конфигурация срезов деталей в зонах сопряжения проймы рукава, боковой и центральной частей полочки

В связи с вышеизложенным процесс построения деталей одежды относится к сложным системным задачам, требующим при решении учитывать множество факторов, свойств и связей между формой тела человека и модели, конструкцией и материалом, производством и др.

Перечисленные выше сложности обусловили многоступенчатость решения задачи конструирования и некоторую неточность в построении чертежей. Многоступенчатость проявляется в том, что на первом этапе строится базовая конструктивная основа (БКО), в процессе построения которой решаются принципиальные задачи формообразования и антропометричности. На втором этапе разрабатывается модельная конструктивная основа (МКО) с использованием приемов конструктивного моделирования. Изготовление опытного образца позволяет конкретизировать композиционно-конструктивное решение конкретной модели, добиться антропометричности конструкции в статике и динамике.

Однако такая конструкция еще не приспособлена к промышленным методам обработки. Поэтому на третьем этапе ведется отработка конструкции на технологичность, устанавливаются припуски на швы и разрабатываются окончательные чертежи деталей одежды — лекала, с использованием которых раскраивают и обрабатывают изделие.

Поэтому совершенно закономерно, что работы по совершенствованию способов построения чертежей разверток деталей одежды проводятся постоянно, что привело к огромному их числу.

5.2. Сравнительный анализ способов построения чертежей разверток деталей одежды

В швейной промышленности, исходя из многообразия и сложности задач, решаемых в процессе конструирования, известны и используются самые различные способы и рекомендации для построения чертежей деталей одежды.

Технология их решения зависит:

- от субъекта (обезличенного или конкретного потребителя), для которого проектируется одежда;
от объекта, т.е. вида одежды (бытовая, производственная, ведомственная, плечевая, поясная и др.);
от области применения способа (для исследования, промышленного изготовления одежды, автоматизации процесса конструирования и др.).

Эти факторы определили структуру и состав исходной информации о форме и размерах тела субъекта и объекта, свойствах материала и др.

В зависимости от способа задания исходной информации об объекте (о разворачиваемой поверхности) сложились три подхода к решению задачи конструирования:

- построение чертежей разверток деталей поверхности формы, которая задается объемным физическим телом;
- построение чертежей деталей, когда форма задана эскизом (чертежом модели);
- построение чертежей разверток деталей, заданных параметрами координат их точек.

К способам первой группы, когда форма задана физическим объемным телом (эталоном) в виде манекена, готового изделия или его скульптурного макета, относятся:

- аналитические (методы академика П. Л. Чебышева и МГУДТ);
- графические методы (метод секущих плоскостей, геодезических линий, треугольника, четырех координат, линий разворачивания и горизонтальных сечений и др.);
- макетные способы (метод сетки-канвы, муляжные и т.п.).

В основе *аналитических методов* лежит решение задачи дифференциальной геометрии об одевании поверхности тканью и ее способности изменять угол между нитями основы и утка. Решение задачи в этом случае связано со значительными трудностями при математических расчетах и построении разверток из-за того, что поверхность одежды относится к *незакономерным*.

В основе *графических методов* лежит решение задачи разделения сложной *незакономерной* поверхности объемного тела одежды на участки и подучастки с регулярной или близкой к ней кривизной. При построении разверток элементарных подучастков на плоскости используются приемы начертательной геометрии и черчения. Чем меньше площадь элементарного подучастка, тем точнее развертки деталей одежды.

Сущность метода геодезических линий состоит в том, что на исследуемую поверхность наносится ряд геодезических прямых линий (рис. 5.2), которые пересекаются с исходной линией разворачивания под прямым углом. В результате вся поверхность разбивается на элементарные участки в виде полос, расположенных между смежными геодезическими линиями.

В основе метода ЛР лежит учет особенностей строения ткани, состоящей из двух взаимно перпендикулярных систем нитей,

которые при одевании криволинейной поверхности изменяют свое направление, а следовательно, и угол, что можно учесть при прокладывании дополнительных линий разворачивания (рис. 5.3).

Эти линии являются своеобразной системой координат, с помощью которой можно определить положение в пространстве, а затем и на плоскости любой точки, расположенной на деталях одежды.

Суть макетных способов (сетки-канвы, муляжных) заключается в наклеивании на физическом теле в первом случае канвы, а во втором — материала и определении наиболее удачных конструктивных решений для плоских деталей (рис. 5.4).

Способы этой группы обеспечивают высокую точность построения разверток, позволяют устанавливать величину и место сжатия или растяжения материала для получения объемной формы изделия и могут быть выполнены с применением ЭВМ.

Однако эти способы не приспособлены к работе с человеком, к построению разверток деталей одежды, заданной рисунком и имеющей рельефную поверхность, поэтому их можно использовать для проведения различных исследований.

Если модель задана эскизом (рисунком), то построение чертежей выполняют одним из **расчетно-графических способов**, составляющих вторую группу. В этом случае параметрические характеристики формы задаются измерениями тела и прибавками

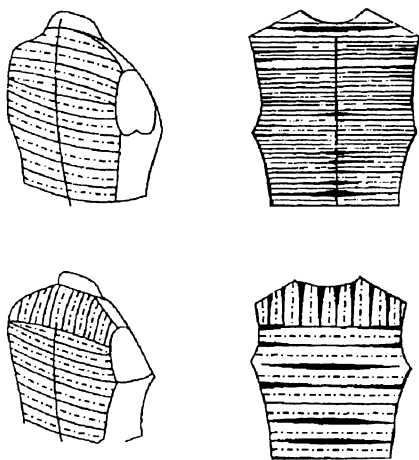


Рис. 5.2. Метод геодезических линий

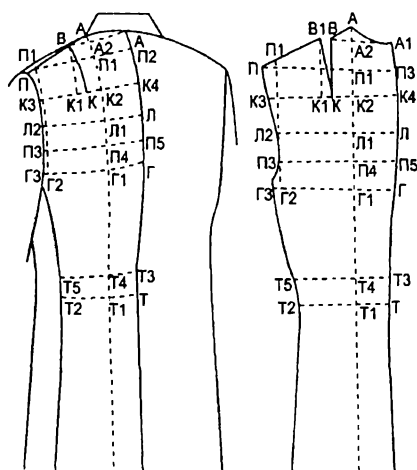


Рис. 5.3. Метод линий разворачивания

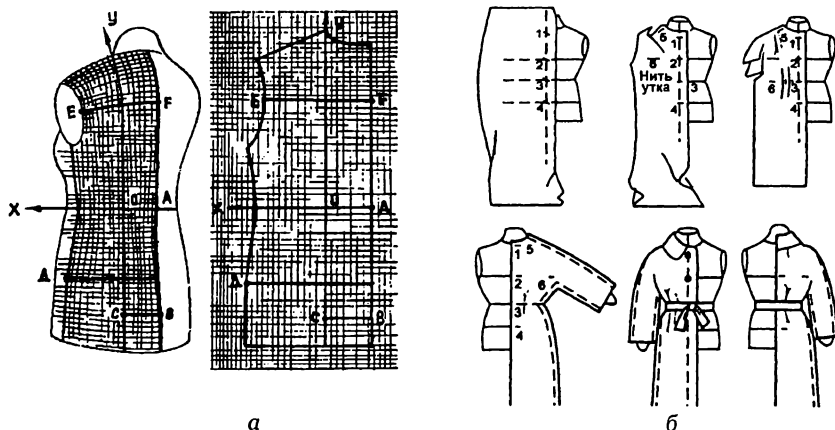


Рис. 5.4. Макетные способы:

а) макетирование сетки-канвы, б) накладка ткани

к ним. Различают три подгруппы способов: *расчетно-аналитические*, *расчетно-мерочные* и *расчетно-графические*.

В первую подгруппу *расчетно-аналитических* входят способы построения чертежей с использованием стандартных измерений

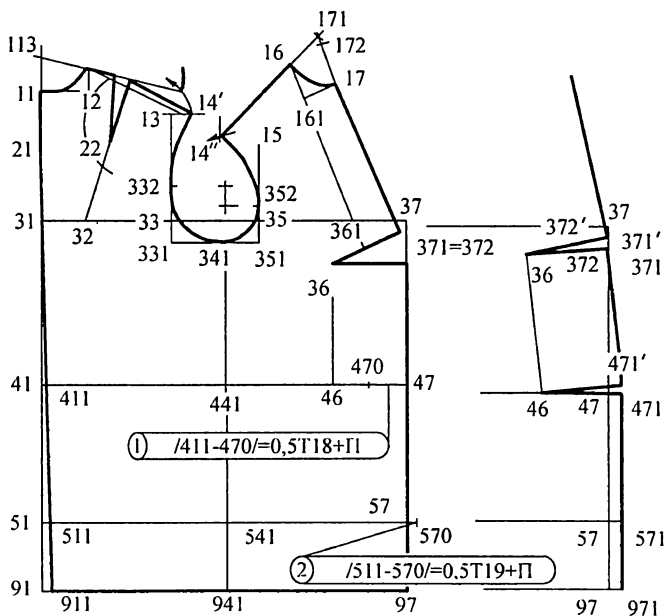


Рис. 5.5. Схема чертежа деталей БК плечевого изделия по методике СЭВ

тела и аналитических расчетов при определении координат базовых точек чертежа (рис. 5.5).

К *расчетно-мерочным* относятся способы построения чертежей по измерениям тела индивидуального заказчика.

Расчетно-графические способы — это синтез двух первых. В этом случае способ предполагает возможность построения чертежей как на типовую, так и на индивидуальную фигуры при минимальном числе аналитических расчетов, но с использованием графических приемов построения.

Суть технологии способов расчетно-графической группы сводится к определению местоположения базовых точек на плоскости чертежа относительно осей координат (линий развертывания) с помощью расчетных формул или графического построения и их последующее соединение в заданном порядке. Все способы расчетно-графической группы легко формализуются, что обеспечивает автоматизацию построения чертежей.

К третьей группе можно отнести способы построения чертежей деталей одежды, в которых координаты базовых точек (x и y) заданы параметрическими величинами. Способ применяется при разработке конструкций одежды стабильных форм и размеров, например фирменной, специальной, ведомственной и т.п. одежды на типовые фигуры. Обычно величины координат точек заданы в виде таблиц, представленных в ТУ и стандартах. Эти способы просты, обеспечивают высокую точность и качество чертежа, легко формализуются.

В связи с тем что в швейной промышленности модель задается эскизом, далее более подробно будут изложены вопросы построения чертежей с использованием расчетно-графических способов.

5.3. Характеристика расчетно-графических способов построения чертежей деталей одежды

5.3.1. История возникновения и развития способов

Расчетно-графические способы построения чертежей возникли во второй половине XIX века. Они прошли длительный путь совершенствования и развития, которое шло по двум направлениям.

В одном случае конструкторы пытались снять с заказчика как можно больше измерений и использовать их при построении деталей одежды. Во втором случае построение чертежей пошло по

пути минимального использования измерений тела и широкого использования специальных расчетов для определения недостающих измерений. Например, для определения полуобхвата талии C_t или бедер C_b использовали значение измерения полуобхвата груди C_r , от которого в первом случае отнимали определенную величину (от 6 до 10 см), во втором — прибавляли (от 2 до 6 см). Каждое направление существует до сих пор, пройдя длительный исторический путь развития и совершенствования.

Первое направление развития способов построения чертежей нашло отражение в работах специалистов Центральной опытно-технической швейной лаборатории (ЦОТШЛ), ученых Российского заочного института текстильной и легкой промышленности (РосЗИТЛП) под руководством доктора технических наук, профессора Л. П. Шершневой, ряда конструкторов-практиков (Е. А. Янчевской, И. Я. Гриншпана, Г. К. Волевич, Е. М. Матузовой и др.). Совершенствование шло по пути увеличения числа и поиска оригинальных (проекционных) измерений, их применения при построении чертежа, что, в свою очередь, требовало проведение работ по повышению точности выполнения самих измерений.

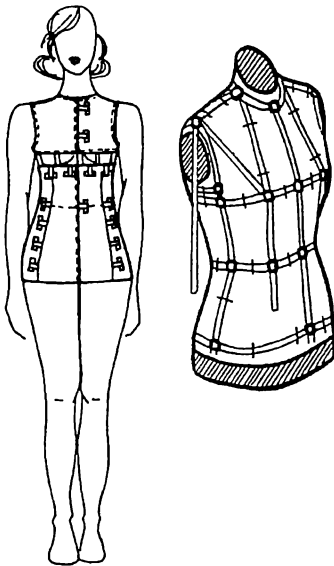


Рис. 5.6. Виды мерных жилетов (способ Воронина и РосЗИТЛП)

Для этого создавались различные мерочные устройства от простейших мерных жилетов (рис. 5.6), сложных фото- и стереограмметрических способов (Иваново) до современных измерительных устройств с использованием цифровых фото-, видеокамер и ЭВМ (РосЗИТЛП) (рис. 5.7) и измерительных устройств нового поколения.

Второе направление построения чертежей нашло отражение в работах специалистов ЦНИИШП, МГУДТ, в методике конструирования одежды стран — членов СЭВ и др.

Развитие и совершенствование методов по второму направлению шло по пути расширения круга стандартных измерений тела типовых фигур и совершенствования расчетных формул за счет уточне-

Несмотря на большое количество способов, созданных за столетний период, их отличия обусловлены этапами работы над чертежом, местоположением осей координат, информацией о размерах и форме тела и одежды, технологией расчета координат точек и размеров участков чертежей, используемых графических приемов и др.

5.3.2. Этапы работы над чертежом

Процесс построения чертежей ТБКО складывается обычно из нескольких этапов, которых может быть от двух до шести. Ниже приведено содержание каждого этапа.

Первый этап — подготовка исходной информации для построения чертежа. Она включает анализ конструктивно-композиционных признаков модели и конструктивно-технологические характеристики материала, информацию о форме и размере тела, представляющую собой метрическую (размерные признаки) и морфологическую характеристики (для индивидуальной фигуры) или антропометрическую характеристику типовой фигуры.

Второй этап — выполнение предварительного расчета элементов конструкции с целью определения основных габаритных размеров лифа, его частей (спинки, переда, проймы) и параметров рукава, а также оценка согласованности основных частей конструкции между собой.

Третий этап — расчет и построение базисной сетки чертежа в соответствии с данными предварительного расчета.

Четвертый этап — расчет и построение основной схемы чертежа, обусловленной покроем изделия, т.е. это построение средней линии спинки и переда, линии горловины, линии проймы изделия и верхних вытачек на выпуклость груди и лопаток.

Пятый этап — расчет и построение основных, формообразующих линий и элементов типового базового чертежа, а именно боковых линий и талиевых вытачек.

Шестой этап — проверка качества построения чертежа типовой базовой основы (ТБК) или базовой конструктивной основы (БКО).

В некоторых способах могут отсутствовать второй и шестой этапы, а третий, четвертый и пятый — объединены в один.

5.3.3. Исходная информация о размерах и форме тела человека

Для характеристики тела человека используют от 2 до 40 измерений. Число измерений зависит: от вида одежды — чем изделие сложнее, тем их число больше; от субъекта — если он обез-

личен, то число измерений меньше, чем при работе с индивидуальной фигурой.

При построении чертежа используются различные по виду измерения — обхватные, продольные, поперечные и дуговые размерные признаки ($O_{гIII}$, O_T , $O_б$, $O_п$, $Ш_с$, $Ш_{гII}$, $D_{т.с}$, $D_{р.зап}$ и др.). Кроме перечисленных широко используются диаметры — передне-задние и поперечные шеи, груди, рук ($d_{п.ш}$, $d_{п-з.ш}$, $d_{п-з.р}$, $d_{в.р}$, $d_{гIII}$), проекционные измерения, характеризующие очертания боковых контуров тела — положение корпуса и глубины талии и др. ($\Gamma_{т1}$, $\Gamma_{т2}$, Π_k).

В заключение следует отметить, что число и номенклатура размерных признаков одежды, используемых в способе, зависит от ее назначения, выбранных осей координат и технологии решения задач определения координат точек чертежа.

5.3.4. Оси координат

В практике конструирования оси координат могут задаваться следующим образом (рис. 5.8).

Вертикальная ось Y проходит через середину спинки или середину переда. В первом случае построение ведется от спинки к переду, во втором — наоборот.

Ось X (горизонтальная) может проходить на уровне седьмого шейного позвонка через точку основания шеи либо через линию груди или линию талии. Стрелки указывают направление построения чертежа.

Оси координат определяют структуру расчетных формул, размерных признаков, графические приемы построения и др.

5.3.5. Способы определения координат точек чертежа

Опыт использования расчетно-графических способов показал, что с увеличением числа измерений, которые непосредственно характеризуют величину искомого отрезка чертежа (элемента конструкции), в способах чаще встречаются формулы первого вида, т. е.

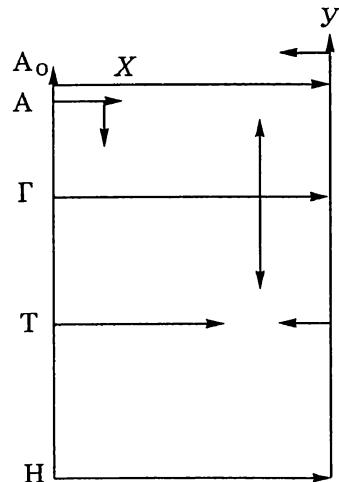


Рис. 5.8. Возможные варианты положения осей координат и направления построения чертежа

$$y = x_i + \Pi,$$

где y — искомая величина координаты точки;

x_i — размерный признак, непосредственно характеризующий местоположение искомой координаты, как, например, поперечный диаметр шеи ($d_{п.ш}$) при определении ширины горловины;

Π — прибавка.

Это наиболее точные формулы, так как в них прослеживается прямая связь между искомыми координатами точек и размерами тела.

При недостаточном числе измерений тела типа x_i , чаще встречаются формулы второго вида:

$$y = ax_i + b\Pi + c,$$

где: y — искомая величина координаты точки;

x'_i — размерный признак, непосредственно не характеризующий искомую величину, но который может быть использован в аналитических расчетах для определения координаты точки, как, например, обхват шеи $O_{ш}$ вместо поперечного диаметра шеи ($d_{п.ш}$) при определении ширины горловины;

Π — прибавка;

a, b, c — коэффициенты связи.

Расчеты с использованием формул этого вида менее точны, так как это зависит от корректности определения коэффициентов связи. Чаще такие формулы встречаются в расчетно-аналитических способах построения чертежей на типовые фигуры, где эти зависимости имеют постоянный характер.

Формулы третьего вида — это случаи, когда для определения координат точек чертежа используют ранее найденную величину y' . В современных способах встречаются крайне редко, так как не обеспечивают необходимой точности. Эти формулы имеют вид:

$$y = ay'_i + b\Pi + c.$$

Формулы четвертого вида из-за неточности встречаются крайне редко, чаще в расчетно-аналитических способах. В них искомая величина y'' задается в виде численной величины r , т. е.

$$y'' = r.$$

Например, в способе указывается, что раствор плечевой выточки принимают равным 3 см, и эта величина не подтверждается какими-либо расчетами.

5.3.6. Прибавки

Прибавка — это величина, служащая для перехода от размеров тела к размерам одежды. Величины прибавок зависят от

формы, покроя, материалов, вида и назначения одежды, особенностей телосложения человека и др. Прибавки могут иметь положительное и отрицательное значение. Прибавки, имеющие отрицательное значение величины, указывают на необходимость уменьшения размера тела для получения одежды реальной ширины (свободной, полуприлегающей или прилегающей) из сильно растяжимых (2-й или 3-й групп растяжимости) трикотажных полотен или очень узкой на тех или иных участках тела в нарядных, театральных и т. п. костюмах.

В одежде из ткани, кожи, меха и т.п. прибавки имеют положительные значения величины. Такие прибавки добавляют к размерам тела. Их величина складывается: из минимально допустимой; на толщину пакета; на свободу движений; получения формы, рельефа и пластики ее поверхности.

Минимально допустимая прибавка (P_{\min}) — служит для обеспечения нормального функционирования организма (дыхания, кровообращения и т.п.) и минимальной свободы движений. Она назначается для таких обхватных измерений, как $O_{\text{ш}}$, $O_{\text{г}}$, $O_{\text{г}}$, $O_{\text{б}}$, $O_{\text{п}}$. Величина такой прибавки составляет 1,5–2% от абсолютного значения размерного признака.

Прибавка на толщину пакета ($P_{\text{п}}$) — это прибавка, учитывающая толщину нижележащих слоев материала одежды. Для верхней одежды первого слоя (платьев, сорочек, блуз, брюк и т.п.) и белья прибавка $P_{\text{п}}$ равна нулю, так как толщина материалов белья достаточно мала и не превышает 0,05–0,75 мм. Для остальных изделий она устанавливается из расчета 0,5 см на 1 мм нижележащих слоев материала. Толщина традиционных материалов верха для пальто (драп, сукно и т.п.) составляет 0,2–0,3 см, толщина тканей, используемых для костюма (трико, твид и т.п.), составляет 0,1–0,15 см, для куртки из плащевых материалов — 0,08–0,12 см, для платья — 0,05–0,08 см, сорочки, блузы — 0,05–0,07 см. Толщина материалов подкладки колеблется от 0,05 до 0,75 см, прокладки — от 0,05 до 0,09 см, утепляющей прокладки (1 слой синтепона) от 0,1 до 0,3 см. Кроме того, в состав прибавки на пакет входит минимально необходимая прибавка на толщину воздушной прослойки ($P_{\text{в}}$), которую устанавливают исходя из толщины пакета (d). Она равна

- для пальто, пиджака $P_{\text{в}} = 2,5d$,
- для куртки из плащевых и т.п. материалов $P_{\text{в}} = 3,5d$,
- для платья $P_{\text{в}} = 3d$.

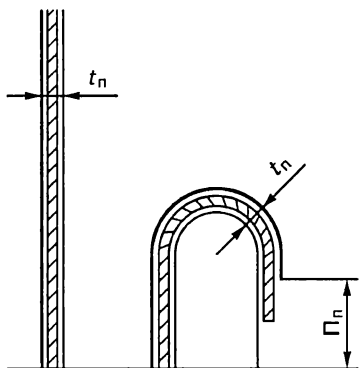


Рис. 5.9. Определение Π_n муляжным способом

Прибавку на толщину нижележащих слоев одежды назначают к основным обхватным измерениям: $O_{ш}$, $O_{гпш}$, O_r , $O_б$, O_n и ширине изделия по линии груди, а также к длине изделия до линии талии $D_{т.с.}$, $D_{т.п.}$ и длине рукава D_p . В практике на основе опыта принято величину прибавки на толщину пакета (Π_n) для верхней одежды задавать равной 1 см для жакетов и пиджаков и равной 2 см — для пальто и курток.

Возможен расчет величины прибавки Π_n в случае, когда изделие выполняется из нетрадиционного пакета материалов. Существует несколько способов определения величины Π_n : *муляжный*, *расчетный* и *графический* (метод гомотетии).

Муляжный способ — это более простой и достаточно достоверный способ определения прибавки на пакет.

Суть его сводится к тому, что муляж пакета, состоящий из образцов материалов верха, прокладки и подкладки в виде прямоугольников одного размера, изгибают на 180° , при этом на плоскость стола с одной стороны опираются торцы всех образцов, с другой стороны с плоскостью стола совмещается лишь конец внутреннего образца.

Разность уровней концов внутреннего и наружного образцов является искомой прибавкой на пакет Π_n (рис. 5.9).

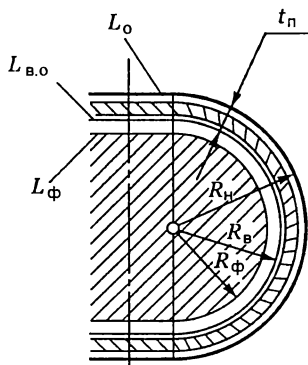


Рис. 5.10. Определение Π_n расчетным способом

Расчетный способ. Для расчета Π_n к обхватным измерениям условно сечение фигуры может быть принято за окружность с радиусом $R_ф$. Отсюда толщина пакета (t_n) (рис. 5.10):

$$t_n = R_n - R_ф (R_b),$$

где R_n (R_b) — радиусы внутренней и внешней формы одежды,

$$\begin{aligned} \Pi_n &= L_o - L_{в.о} = \pi R_n - \pi R_ф = \\ &= \pi (R_n - R_ф) = \pi t_n \cong 3 t_n \end{aligned}$$

Если пакет состоит из нескольких слоев:

$$П_n = \pi (t_{\text{подкладки}} + t_{\text{утеплителя}} + t_{\text{прокладок}} + 0,5 t_{\text{верха}}).$$

$П_n$ должна учитываться и при расчете длины деталей, покрывающие изгибающиеся участки тела.

Например: по методике ЕМКО СЭВ предложено определять требуемую величину с учетом углов изгиба силуэтного контура одежды:

$$П_n = \gamma t_n,$$

где γ — значение угла изгиба контура в радианах (рис. 5.11).

В результате анализа кривизны тела на различных участках были установлены средние величины этих углов для типовых фигур.

Расчетно-графический способ основан на принципе гомотетии.

При построении чертежа конструкции деталей многослойной одежды толщина нижележащих слоев увеличивает размеры всех участков детали равномерно по всем направлениям.

Детали изделия могут быть получены на основе любого чертежа изделия нижележащего слоя (платья, жакета, д/с пальто) на основе их гомотетических преобразований.

Суть способа состоит в том, что из центра гомотетии, т.е. точки, откуда берут начало все лучи, проводят линии, на которых откладывают величины, определяющие искомое положение точки (рис. 5.12).

Необходимые величины устанавливаются умножением на коэффициент гомотетии части луча, расположенного между центром и опорной точкой чертежа. Коэффициент гомотетии определяется отношением одноименных отрезков чертежа конструкции:

$$k = \frac{L_{\text{проект.}}}{L_{\text{исход.}}},$$

где $L_{\text{проект.}}$ ($L_{\text{исход.}}$) — ширина проектируемого изделия по линии груди и изделия нижележащего слоя.

Принцип гомотетического преобразования обеспечивает сохранение формы, параллельность сходных сторон и размеров углов исходной и искомой фигуры. При гомотетии каждая фигура переходит в подобную.

Прибавка на свободу движений ($П_n$) — эта прибавка устанавливается исходя из изменений размеров тела

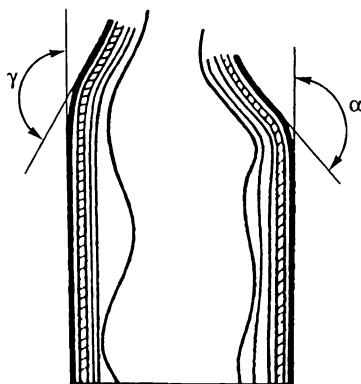


Рис. 5.11. Определение $П_n$ расчетным способом

в динамике сравнительно с его размерами в статике. При определении величин таких прибавок необходимо учитывать возможное перемещение одежды с одних участков тела на другие, растяжимость материалов и др.

Прибавку (Π_d) для поперечных размеров рассчитывают для того размера тела, который больше всего изменяется в динамике и на участке которого имеются минимальные возможности для перемещения одежды. К таким участкам относятся ширина изделия по линии груди и рукава на уровне обхвата плеча. Установлено, что наиболее рациональной прибавкой к ширине изделия по линии груди является прибавка, равная 2–4 см (помимо минимально необходимой), а к обхвату плеча — 2–3 см. В результате рациональная прибавка к полуобхвату груди или обхвату плеча при построении чертежа будет равна

$$\Pi_{гIII \text{ рац.}} = \Pi_m + \Pi_n + \Pi_d.$$

Таким образом, для изделий первого слоя прибавка к $O_{гIII}$ будет равна 4–6 см, а к O_n — 3–4 см.

Прибавка на свободу движений к продольным размерам деталей одежды ($\Pi_{пр}$) обычно не дается, так как конструкции большинства моделей одежды позволяют ей легко перемещаться

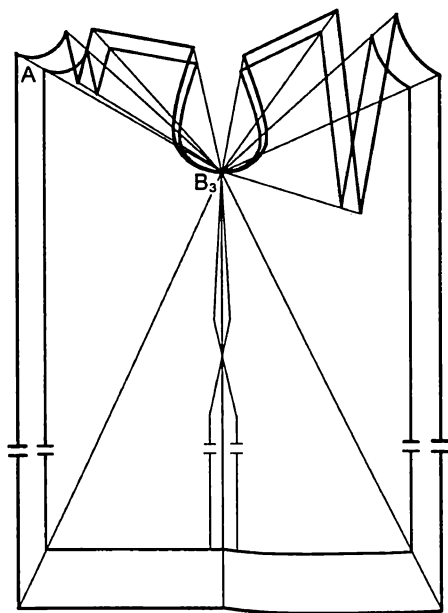


Рис. 5.12. Гомотетические преобразования с учетом толщины пакета

вдоль тела. При отсутствии такой возможности, например, когда рукав имеет узкие манжеты или пояс препятствует перемещению лифа изделия, прибавка $\Pi_{\text{пр}}$ назначается к длине соответствующих деталей, а именно:

- к длине рукава — $\Pi_{\text{пр}} = 6-10$ см;
- к длине лифа — $\Pi_{\text{пр}} = 8-10$ см;
- к длине брюк — $\Pi_{\text{пр}} = 8-10$ см.

Прибавка на получение формы ($\Pi_{\text{ф}}$) — это итоговая прибавка, которая зависит от геометрического и параметрического вида формы и может принимать различные значения. Для получения той или иной формы плечевой части изделия выбирают прибавку по линии груди $\Pi_{\text{г}}$, которая не должна быть меньше Π_{min} и не больше 8 см. При расчете рукавов $\Pi_{\text{ф}}$ не должна превышать при-

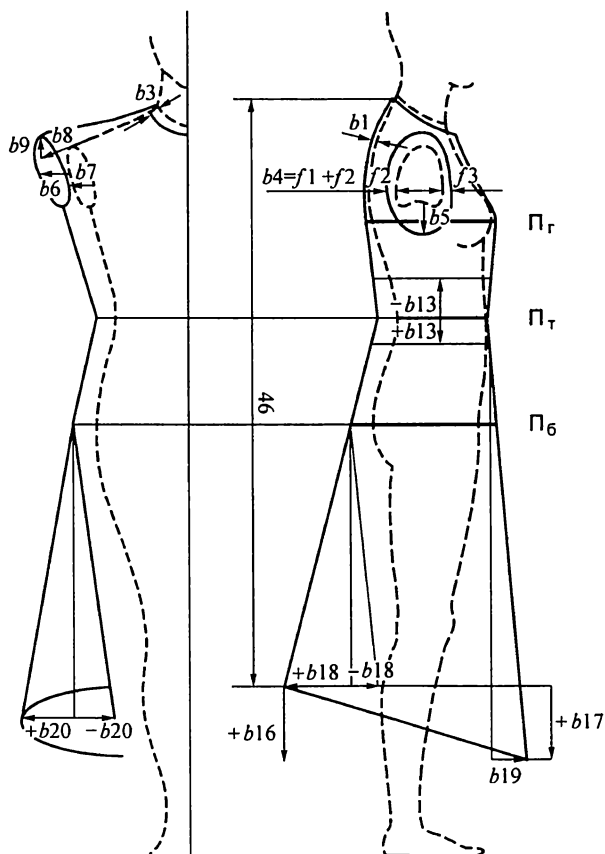


Рис. 5.13. Вариант задания формы в САПР СТАПРИМ

бавку к обхвату плеча для платья 6 см, для жакета — 7 см, для пальто — 8 см. При проектировании поясной одежды значение прибавки на форму Π_{ϕ} к полуобхвату бедер не должна превышать 4–5 см. Для получения форм большего объема прибегают к параллельному и коническому расширению деталей.

В некоторых работах значение формообразующих прибавок предлагают устанавливать по чертежу абриса тела и зазорам Δi между ним и одеждой (рис. 5.13).

Такое решение задачи возможно только для жестких форм одежды, которые в настоящее время менее популярны, и ошибочно в остальных случаях. Материал одежды ниже опорной поверхности закладывается на теле самопроизвольно в складки, с заломами или драпируется, что делает расстояние Δi неравномерным на том или ином участке периметра конструктивного пояса (рис. 5.14).

$$\begin{aligned}\Pi_r &= L_r - C_{r3} = \pi d_1 - \pi d_2 = \pi \cdot \Delta r \\ \Pi_r &= L_r - C_{r3} = \pi \cdot \Delta r \\ \Pi_r &= L_r - C_r = \pi \cdot \Delta r \\ \Pi_6 &= L_6 - C_6 = \pi \cdot \Delta б.\end{aligned}$$

В одежде, повторяющей форму тела, т. е. с равномерным прилеганием по конструктивным поясам, прибавки на форму имеют одинаковые значения на каждом из поясов. При неравномерном прилегании одежды по поясам разница между значениями прибавок должна обеспечивать визуальное изменение геометрии формы или ее размеров. Это возможно, когда отличие размеров сравниваемых участков составит не менее 2% по его ширине или

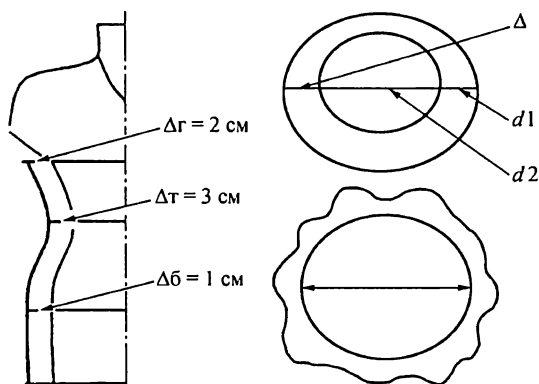


Рис. 5.14. Схема определения значения формообразующих прибавок при теоретическом и реальном расположении материала

длине. Например, если ширина плеч формы равна 40 см, то для восприятия новизны необходимо ее увеличить (или уменьшить) на 2%, или 0,8 см.

Для получения новой формы, например, по ширине талии, необходимо уменьшить (увеличить) диаметр этого участка не менее 2%. Так, при поперечном диаметре талии $d_{п.т.} = 50$ см приращение к диаметру Δd составит $\Delta d = 50 \cdot 0,02 = 1$ см. Соответственно для определения величины приращения прибавки по талии $\Delta п$ необходимо Δd умножить на π , т. е.

$$\Delta п = \Delta d \cdot \pi = 1 \text{ см} \cdot 3,14 = 3,14 \text{ см.}$$

В зависимости от величин прибавок и их соотношения по конструктивным поясам получают все многообразие форм.

Для удобства выполнения расчетов в практике конструирования одежды используют суммарное значение прибавок. Эта прибавка получила название конструктивной и обозначается буквой П с индексом, указывающим конструктивный пояс, к которому она прибавляется.

В результате исследований, проведенных на кафедре «Технологии швейного производства» РосЗИТЛП, было установлено, что использование одинаковых значений прибавок для изделий различных размеров (от 84 до 148) и распределение их по участкам без учета величины участка и степени прилегания приводят к искажению формы и антропометричности конструкции в статике и динамике. Установлено также, что при одних и тех же значениях прибавок степень свободы будет разная для изделий малого и большого размера.

В этом случае на прилегающих участках в платье П, колеблется от 3 до 5% от размеров тела, к которому дается прибавка. Это правило справедливо для размеров от 88 до 104 и не должна быть меньше $P_{мин}$. На полуприлегающих участках формы величина прибавки увеличивается в 2–2,5 раза, или равна 6–10% от соответствующего размерного признака. На свободных участках величина прибавки составляет 12–18% от размерного признака.

В одежде более 108 размера прибавки устанавливают по минимальным значениям процента. Это связано с необходимостью уменьшения размеров одежды в группе фигур громоздких и богатырей.

Кроме вышеперечисленных прибавок в практике конструирования имеют важное значение прибавки, определяющие углубление проймы изделия ($P_{сп}$) и посадку по окату рукава ($P_{нос}$).

Величина $P_{\text{спр}}$ зависит от покроя одежды по рукаву и варьируется от 0 до 2 см в изделиях легкого ассортимента (платьях и др.) без рукавов, от 2–4 см в изделиях классического покроя с втачным рукавом. $P_{\text{спр}}$ в изделиях верхнего ассортимента (жакете и пальто) увеличивается соответственно для жакета на 1 см, для пальто на 2 см. В зависимости от покроя (рубашечного, реглан и др.) величина $P_{\text{спр}}$ увеличивается до 20 см и более.

Посадка по окату рукава в изделиях с втачным рукавом классического покроя ($P_r = 4\text{--}6$ см, $P_{\text{оп}} = 3\text{--}6$ см, $P_{\text{спр}} = 2\text{--}4$ см) колеблется от 4 до 7 см. Для получения большей величины посадки материала по окату рукава прибегают к параллельному или коническому расширению деталей.

Важным моментом при построении чертежа конструкции изделия является распределение величин прибавок к ширине изделия по линиям груди, талии и бедер на основных конструктивных участках: спине, боку и полочке. Это распределение зависит от величин прибавок к ширине изделия P_r и глубине проймы $P_{\text{спр}}$.

Для обеспечения максимальной свободы и удобства одежды в динамике максимум от прибавки по линии груди P_r (40–50%) должно приходиться на спинку. Эта доля увеличивается с ростом величины $P_{\text{спр}}$. Прибавка по полочке составляет 15–25% от P_r и увеличивается с ростом $P_{\text{спр}}$. Прибавка к ширине проймы не превышает 15–25% от P_r . Ее увеличение нежелательно, так как приводит к ограничению свободы движений, особенно с ростом $P_{\text{спр}}$. Поэтому в изделиях с углубленной проймой (с $P_{\text{спр}} = 6\text{--}8$ см) она равна нулю, а в изделиях с более глубокой проймой, например, достигающей до линии талии, $P_{\text{спр}}$ приобретает отрицательные значения (рис. 5.15). В табл. 5.1 приведены численные значения прибавок для размеров 88–104.

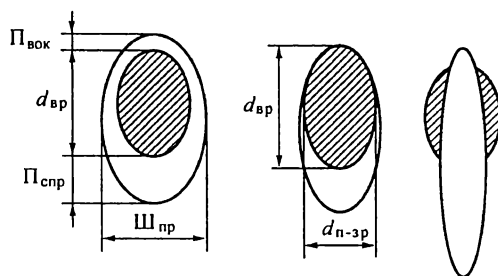


Рис. 5.15. Варианты связи между параметрами проймы и размерами плечевого сустава

Таблица 5.1
Рекомендуемые величины прибавок по конструктивным поясам для расчета конструкции платья

Конструктивные пояса		Признаки пояса	Характеристики признака, величина прибавки, см	
Характеристика становой части изделия				
Линия горловины	По ширине	По основанию шеи $0,5-1$ см	В остальных случаях — по модели	
			Расширенные, больше $Ш_{п}$ на $2-10$ см	
Линия плеч	По ширине	Зауженные, меньше $Ш_{п}$ на $1-4$ см	Нормальные, $Ш_{п} \pm 1$ см	
			Приподнятые $П_{пв} = 0,5-1$ см	Высокие $П_{пв} = 1,5-2$ см
Линия груди	По высоте	Естественные $П_{пв}^1 = 0$ см	Свободные $П_{г} = 6-7$ см	
			Плотноприлегающие $П_{г}^2 = 2-3$ см	
	По степени прилегания изделия	Плотноприлегающие $П_{г}^2 = 2-3$ см	Полуприлегающие $П_{г} = 4-5$ см	
			Распределение прибавки $П_{г}$ по груди	
Линия груди	По степени прилегания на участках	Спинка $60-30$	Средняя $П_{г.с.} = 40-50\%$	Узкая $П_{г.с} = 30-40\%$
			Пройма $30-15$	Средняя $П_{г.пр.} = 20-25\%$
	Полочка $25-10$	По уровню положения линии груди (по высоте)	Средняя $П_{г.п.} = 15-20\%$	Узкая $П_{г.п.} = 10-15\%$
			Естественная	

1 $П_{пв}$ — прибавка к высоте плеч.

2 $П_{г}$ — прибавка к полуобхвату груди.

Продолжение таблицы 5.1

Конструктивные пояса	Признаки пояса	Характеристики признака, величина прибавки, см				
		Характеристика становой части изделия				
Линия проймы	По глубине	Высокая $P_{спр}^1 < 1,5$ см	Средняя $P_{спр} = 3 \pm 1,5$ см	Углубленная $P_{спр} = 6 \pm 1,5$ см	Глубокая $P_{спр} > 7,5$ см	
Линия талии	По характеру явления	Четко выделена, плотно-прилегающая $P_T = 2-4$ см	Слегка выделена, полуприлегающая $P_T = 5-8$ см	Не выделена, свободная		
	По уровню (высоте)	Пониженная на 2-4 см	Естественная	Повышенная на 2-6 см		
Линия бедер	По пластике поверхности в месте перехода от лифа к юбке	Гладкая	С напуском по всему периметру линии талии $v^2 = 2 \dots 10$ см	С напуском на участке спинки (или полочки)		
	По степени прилегания	Плотноприлегающая, $P_6^3 = 2-4$ см	Полуприлегающая, $P_6 = 5-6$ см	Свободная, $P_6 > 6$ см		
Линия низа	По уровню (высоте)	Пониженная на 2-4 см	Естественная	Повышенная на 2-4 см		
	По ширине	Зауженная	Прямая	Расширенная	Широкая	
Относительно ширины изделия на уровне бедер						

$P_{спр}$ — прибавка к глубине проймы.

β — величина припуска на напуск.

P_6 — прибавка к полубухвату бедер.

Продолжение таблицы 5.1

Конструктивные пояса		Признаки пояса		Характеристики признака, величина прибавки, см			
Характеристика формы рукава							
Линия обхвата плеча	По ширине	Узкий $P_{\text{оп}}^1 < 4$ см	Нормальный $P_{\text{оп}} = 4-6$ см	Расширенный $P_{\text{оп}} = 6-8$ см		Широкий $P_{\text{оп}} > 8$ см	
				Уменьшенная		Нулевая	
Линия оката рукава	По высоте оката	Завышенная	Естественная	Уменьшенная		Нулевая	
				Рельефная $h = 1-3$ см		Резко рельефная $h > 3$ см	
Линия локтя	По ширине	Гладкая ровная	Слегка приподнятая $h^2 < 0,5$ см	Равна ширине оката		Меньше ширины оката	
				Относительно ширины оката			
Линия низа	По ширине	Большее ширины оката	Равна ширине оката	Равна ширине оката		Меньше ширины оката	
				Относительно ширины оката			
	По уровню расположения низа рукава	Выше линии локтя (короткий)	До линии локтя (укороченный)	Ниже линии локтя (три четверти)		До запястья	
				Относительно ширины оката			
Относительно ширины оката							

1 $P_{\text{оп}}$ — прибавка к охвату плеча.2 h — высота гребешка рукава.

Окончание таблицы 5.1

Конструктивные пояса		Признаки пояса		Характеристики признака, величина прибавки, см		
Характеристика формы рукава						
Линия низа	По пластике поверхности линии низа	Ровная гладкая	С небольшим напуском $\gamma^1 < 1,5$ см	Со средним напуском $\gamma = 2-4$ см	С большим напуском $\gamma = 5-8$ см	
			Характеристика формы воротника			
Структура	По наличию составных частей	Стоячий	Стояче-отложной	Плосколежащий	Комбинированный	
		Низкая $H^2 = 1-1,5$ см	Средняя $H = 1,5-3$ см	Высокая $H > 3$ см		
Размер составных частей	Стойка (по высоте)	Низкая $H^2 = 1-1,5$ см	Средняя $H = 1,5-3$ см	Высокая $H > 3$ см		
		Характеристика формы воротника				
Прилегание к шее	У основания Вверху	Плотно	Плотно	Неплотно	Неплотно	
		Плотно	Плотно	Неплотно	Неплотно	

¹ γ — величина припуска на напуск.

² H — высота стойки воротника.

5.4. Сравнительный анализ технологий решения основных задач конструирования

5.4.1. Постановка задачи

Под технологией конструирования понимается совокупность способов, методов и приемов, используемых при построении чертежей, позволяющих решить определенную конструкторскую задачу.

К основным конструкторским задачам относятся:

определение основных габаритных размеров частей и элементов конструкции и их параметрическая увязка;

параметрическое и геометрическое соответствие элементов опорной поверхности конструкции размерам и форме тела;

решение задач параметрического и геометрического соответствия боковой образующей поверхности конструкции одежды размерам и форме тела и модели.

5.4.2. Сравнительный анализ способов определения габаритных размеров частей и элементов конструкции

Решение первой задачи — определение основных габаритных размеров частей и элементов конструкции и их параметрической увязки выполняется на этапе предварительного расчета конструкции. Такой расчет впервые был предложен и разработан И. А. Тер-Овакимяном (ЦНИИШП) и используется во всех промышленных способах построения чертежей: РосЗИТЛП, МГУДТ, ЦОТШЛ и др.

В работах д.т.н., проф. Л. П. Шершневой было доказано, что определение ширины изделия по $O_{гII}$ или $O_{гIII}$ возможно только для типовых фигур не более 104 размера, что очевидно из рис. 5.16. Для фигур больших размеров горизонтальные уровни соответствующих точек, через которые проходит измерение $O_{гII}$ (выступающих точек лопаток и груди), могут находиться на значительном расстоянии друг от друга (до 18 см). В этих случаях не представляется возможным выполнить измерения $O_{гII}$ согласно требованиям стандарта.

Для определения $Ш_{из}$ (ширины сетки чертежа) в методике РосЗИТЛП введено понятие «суммарная ширина тела в области груди», которая складывается из суммы ширины участков тела, имеющих максимальные размеры на этой линии, а именно

$$Ш_{из} = Ш_{с} + Ш_{пр} + Ш_{п}.$$

Соответственно ширина этих участков определяется размерными признаками ($Ш_c$, $Ш_{гил}$, $d_{пзр}$) и соответствующей частью прибавки по груди ($П_r$), установленной для каждого участка ($П_{гс}$, $П_{гпр}$, $П_{гн}$).

Расчет элементов конструкции в этом случае выполняется следующим образом:

$$\text{Ширина спинки (A}_0\text{A}_3) \quad Ш_{сп} = 0,5Ш_c + П_{гс}$$

$$\text{Ширина переда (A}_4\text{A}_5) \quad Ш_n = 0,5Ш_{гил} + П_{гн}$$

$$\text{Ширина проймы (A}_3\text{A}_4) \quad Ш_{пр} = d_{пзр} + П_{гпр}$$

$$\text{Ширина изделия (A}_0\text{A}_5) \quad Ш_{из} = Ш_{сп} + Ш_{пр} + Ш_n$$

Полученная величина $Ш_{из}$ отличается от $C_{гил}$. Отличие увеличивается с ростом размера тела, грудных желез или с увеличением округлости грудной клетки, приводящего к понижению уровня грудных желез (B_r) и к увеличению расстояния между выступающими точками грудных желез и лопаток ($Ц_r$, $Ц_n$). Поэтому расчет элементов конструкции, приведенный ниже, не дает хороших результатов, и его можно отнести к эмпирическим приемам.

$$\text{Ширина спинки } Ш_{сп} = Ш_c + 0,35 П_r$$

$$\text{Ширина переда } Ш_n = Ш_r + 0,9 (C_{гил} + C_{гн}) + 0,15 П_r$$

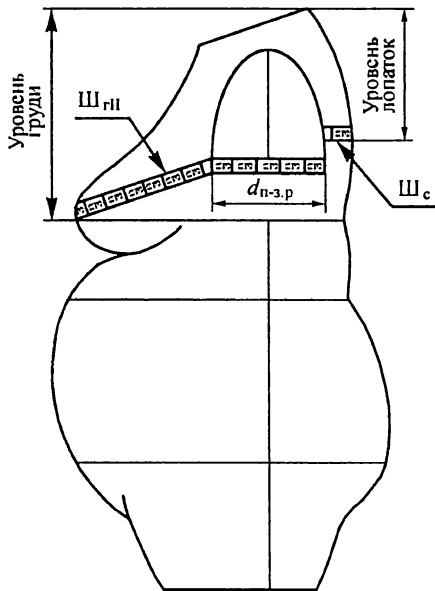


Рис. 5.16. Участки измерения для определения габаритных размеров элементов конструкции

Ширина проймы $Ш_{пр} = (C_{г11} + П_r) - (Ш_{сп} + Ш_n) + 0,5П_r$.

В ряде способов предварительный расчет параметров рукава либо вообще отсутствует, либо сводится к определению желаемой ширины рукава на уровне проймы по формуле

$$Ш_{рук} = O_n + П_{оп}$$

Отсутствие предварительного расчета и параметрической увязки размеров проймы и рукава приводят к тому, что рукава получаются такими, которые обусловлены только размерами проймы и не зависят от измерений руки. Если рука полная, то размеры рукава будут меньше желаемых. По методике Рос-ЗИТЛП предложен несложный, точный и универсальный способ предварительного расчета рукава через параметры проймы.

В основу расчета периметра проймы положен метод кусочно-линейной и линейно-круговой аппроксимации, нашедший широкое распространение при геометрическом моделировании поверхностей сложных объектов. На основе логического анализа контур проймы разделен на четыре участка (рис. 5.17).

Первый участок

Длина дуги верхней части проймы спинки заменена прямым отрезком, величину которого можно определить по размерным признакам, используемым для построения точек П и П₁₁, т.е.

$$L_1 = ПП_{11} = (0,5 D_{н.с} + I) + П_{спр} - 0,6Ш_{пр}$$

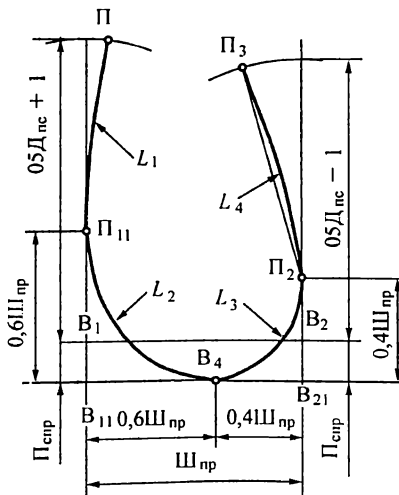


Рис. 5.17. Определение параметров проймы

Второй участок

Длина дуги нижней части проймы спинки — это четверть длины окружности радиусом, равным

$$R = 0,6Ш_{пр}, \text{ т. е.}$$

$$L_2 = \Pi_{11}B_4 = \frac{2 \cdot 3,14 \cdot 0,6Ш_{пр}}{4} = 0,942Ш_{пр}.$$

Третий участок

Длина дуги нижней части проймы полочки — это четверть длины окружности радиусом, равным $0,4Ш_{пр}$, т. е.:

$$L_3 = B_4\Pi_2 = \frac{2 \cdot 3,14 \cdot 0,4Ш_{пр}}{4} = 0,628Ш_{пр}.$$

Четвертый участок

Длина дуги верхней части проймы полочки заменена прямым отрезком, величину которого можно определить по размерным признакам, используемым для построения точек Π_2 и Π_3 , т. е.:

$$L_4 = \Pi_2\Pi_3 = 0,5D_{н.с} - 1 + \Pi_{с.пр} - 0,4Ш_{пр}.$$

Таким образом, искомый параметр — *периметр проймы* определяется как сумма длин четырех дуг:

$$L_{пр} = D_{н.с} + 2\Pi_{с.пр} + 0,6Ш_{пр}.$$

Предложенный расчет $L_{пр}$ позволяет с достаточно высокой степенью точности определить периметр проймы. Прибавка на посадку оката рукава рассчитывается в зависимости от периметра проймы и желаемой нормы посадки ткани оката:

$$\Pi_{пос} = L_{пр} \cdot H_{пос},$$

где $H_{пос} = 0,08 \div 0,12$ см/см длины проймы или $0,08 \div 0,12\%$ от длины проймы.

Определение параметров рукава

Высота оката рукава рассчитывается с учетом измерения длины руки до уровня задних углов подмышечных впадин и значений прибавок к высоте оката рукава и глубине проймы:

$$B_{ок} = D_{р.в} + \Pi_{с.пр} + \Pi_{в.ок},$$

где $\Pi_{в.ок} = 0,2\Pi_{пос}$.

Расчетный периметр оката рукава определяется в зависимости от периметра проймы и прибавки на посадку оката:

$$L_{ок} = L_{пр} + \Pi_{пос}.$$

Для определения фактического периметра оката рукава использован метод кусочно-линейной и линейно-круговой аппроксимации. На основе логического анализа контур оката рукава разделен на четыре участка (рис. 5.18).

Нижняя передняя часть дуги оката принимается равной четверти длины окружности радиусом

$$R_1 = B_{\text{ок}} - 0,2Ш_{\text{р.п.}}$$

$$L_1 = PO_4 = \frac{(2 \cdot 3,14(B_{\text{ок}} - 0,2Ш_{\text{р.п.}}))}{4} = 1,6B_{\text{ок}} - 0,3 Ш_{\text{р.п.}}$$

Верхняя передняя часть дуги оката рукава — это четверть длины окружности радиусом

$$R_2 = 0,2Ш_{\text{р.п.}}$$

$$L_2 = O_{11}O_4 = \frac{2 \cdot 3,14 \cdot 0,2Ш_{\text{р.п.}}}{4} = 0,3Ш_{\text{р.п.}}$$

Верхняя локтевая часть дуги оката — это четверть длины окружности радиусом

$$R_3 = 0,25Ш_{\text{р.п.}}$$

$$L_3 = O_5O_{11} = \frac{2 \cdot 3,14 \cdot 0,25Ш_{\text{р.п.}}}{4} = 0,4Ш_{\text{р.п.}}$$

Нижняя локтевая часть дуги оката рукава заменена прямым отрезком, длина которого определяется как гипотенуза прямоугольного треугольника с катетами

$$O_5P_5 = (B_{\text{ок}} - 0,25Ш_{\text{р.п.}}) \text{ и } P_1P_5 = 0,25Ш_{\text{р.п.}} + 1:$$

$$L_4 = P_1O_5 = \sqrt{(B_{\text{ок}} - 0,25Ш_{\text{р.п.}})^2 + (0,25Ш_{\text{р.п.}} + 1)^2}$$

Экспериментальным путем установлено, что длина дуги P_1O_5 у эталонов находится в постоянной зависимости от ширины рукава расчетной и составляет

$$L_4 = P_1O_5 = 0,3Ш_{\text{р.п.}}$$

Периметр оката рукава определяется как сумма длин четырех дуг:

$$L_{\text{ок}} = \Sigma L_i = 1,6B_{\text{ок}} + 0,7Ш_{\text{р.п.}}$$

$$Ш_{\text{р.п.}} = \frac{L_{\text{ок}} - 1,6B_{\text{ок.}}}{0,7}$$

Прибавка к обхвату плеча расчетная ($\Pi_{\text{оп.р.}}$) определяется как разница между шириной рукава расчетной и меркой обхвата плеча:

$$\Pi_{\text{оп.р.}} = Ш_{\text{р.п.}} - O_{\text{п.}}$$

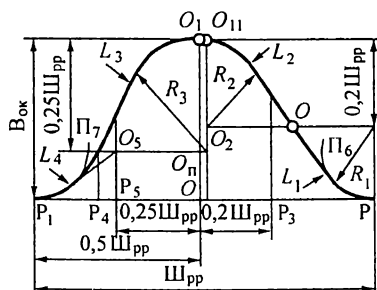


Рис. 5.18. Определение параметров рукава

Расчетное значение прибавки к обхвату плеча ($P_{оп.р}$) сопоставляется с желаемой величиной $P_{оп}$. Если разница не превышает 0,5 см, то параметры рукава и проймы не корректируют.

Для увеличения значения прибавки $P_{оп}$ необходимо увеличить величины прибавок к ширине проймы ($P_{пр}$), к глубине проймы ($P_{спр}$) и норму посадки ткани оката рукава ($H_{пос}$) в пределах допустимых ограничений. Для уменьшения значения прибавки $P_{оп.р}$ необходимо уменьшить величины указанных выше прибавок. Таким образом, значение прибавки к обхвату плеча рассчитывается в зависимости от параметров рукава и проймы и корректируется в пределах допустимых ограничений.

5.4.3. Сравнительный анализ способов расчета и построения элементов конструкции опорной поверхности одежды

Решение второй задачи — параметрического и геометрического соответствия элементов опорной поверхности конструкции размерам и форме тела направлено на решение проблемы качества посадки изделия на фигуре человека, а именно:

определение величин передне-заднего и бокового балансов;

определение величин формообразующих элементов полочки (нагрудная вытачка) и спинки (плечевая вытачка).

Баланс — это равновесие чего-либо. Применительно к одежде баланс (передне-задний или боковой) — это равновесное положение изделия на фигуре, при котором ни одна из частей не перевешивает другую, а главная балансовая линия, проходящая на уровне $O_{гш}$, занимает горизонтальное положение. Горизонтальность этой линии зависит от соотношения длин спинки (линия

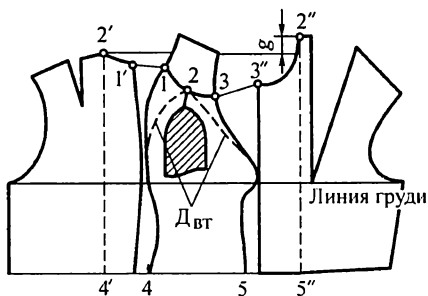


Рис. 5.19. Основные балансовые точки и измерения

1) точка седьмого шейного позвонка, 2) точка основания шеи, 3) верхнегрудинная точка, $D_{вт}$ — дуга верхней части туловища через точку основания шеи, g — баланс.

2' – 4') и полочки (линия 2" – 5") (см. рис. 5.19), и если оно найдено верно, то передне-задний баланс (g) верен.

Из приведенной на рис. 5.19 схемы очевидно, что величина баланса зависит прежде всего от соотношения уровней вершин горловины полочки и спинки, образующих так называемую верхнюю составляющую баланса (g_b). Ее значение зависит от степени кривизны торса со стороны переда и спины. При более выпуклой передней части торса — баланс положительный, при одинаковой кривизне — нулевой, при выпуклой (сутуловатой) спине — отрицательный.

По аналогии может быть установлена величина нижней составляющей баланса (g_n), ее величина зависит от разности длин спинки и полочки на участке ниже линии груди до линии талии.

Принятый в практике конструирования способ установления численных значений g_b и g_n в ряде случаев в виде постоянных величин, а именно $g_b = 3-5$ см, а $g_n = 0-2$ см совершенно недопустим и не обеспечивает должного качества посадки на реальных фигурах.

Наиболее целесообразно использовать измерения $D_{тп1}$ и $D_{тс1}$, которые выполняются в два приема. Вначале производят измерение до линии груди $D_{тп1 г}$ и $D_{тс1 г}$, и далее измеряют $D_{тп1}$ и $D_{тс1}$ полностью. Величину передне-заднего баланса определяют:

$$g_b = D_{тп1 г} - D_{тс1 г}$$

$$g_n = D_{тп1} - D_{тс1} - g_b$$

Положение плечевых срезов. Боковой баланс зависит от соответствия угла наклона плечевых срезов полочки и спинки углу наклона плеч на теле человека. Угол наклона плечевых срезов на чертеже конструкции определяют точки вершин горловины

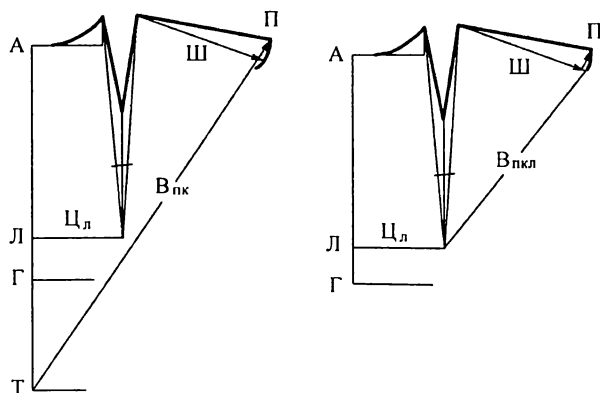


Рис. 5.20. Варианты построения плечевых срезов

наклон плеч. Избежать этого недостатка позволяет использование измерения — дугу через плечевой сустав $D_{\text{пс}}$ (рис. 5.22).

Во всех случаях точность определения наклона линии плечевого среза зависит от правильности определения растворов вытачек и ширины горловины.

Вытачки опорной поверхности. Анализ различных способов расчета и построения вытачек опорной поверхности показал, что достаточно часто встречаются малообоснованные решения этой задачи.

К таким относится параметрический способ. В этом случае раствор вытачки задается в виде числа, которое остается неизменным либо несколько изменяется с изменением фигуры. Раствор плечевой вытачки для типовых фигур принимается равным 3 см, а нагрудной — 10 см. Раствор плечевой вытачки для перегибистой фигуры уменьшается на 1 — 1,5 см, а для сутулой увеличивается на такую же величину. Раствор нагрудной вытачки корректируют с учетом размера. Для малых размеров (88–92) его уменьшают на 1,5–2 см, а для больших (104–120) рекомендуется увеличивать на такую же величину. Такой способ является неточным и применяется довольно редко.

В некоторых способах растворы вытачек предложено определять с использованием проекционных измерений — положение корпуса Π_k , Π_j — положение яремной выемки или проекционным расстоянием (отрезком) между воображаемыми параллельными плоскостями, одна из которых проходит через основание выпуклости груди, а другая — через вершину выпуклости груди. Применительно к фигуре человека это выглядит следующим образом (рис. 5.23).

В первом случае растворы вытачек определяются исходя из соответствующих проекционных измерений — $rc = 0,5\Pi_k$ и $m = 0,5\Pi_j$ (рис. 5.23, а, б). Во втором — для того чтобы определить величину раствора нагрудной вытачки, надо из точки А опустить вертикаль (с помощью линейки) и измерить расстояние a_1 (с помощью треугольника) до воображаемой плоскости, но не до сосковой точки. На рис. 5.23, б показано, как образуется вытачка, когда плоскость а «приводится» к плоскости в, огибая фигуру, касаясь точки А в плечевом суставе, и величина a_1 соответствует расстоянию A_4-A_3 на чертеже конструкции (рис. 5.23, в), — это и есть величина раствора вытачки.

Точность предлагаемых расчетов невысока по причине отсутствия прямой зависимости между проекционными измерениями и углами растворов вытачек. Кроме того, существуют объективные

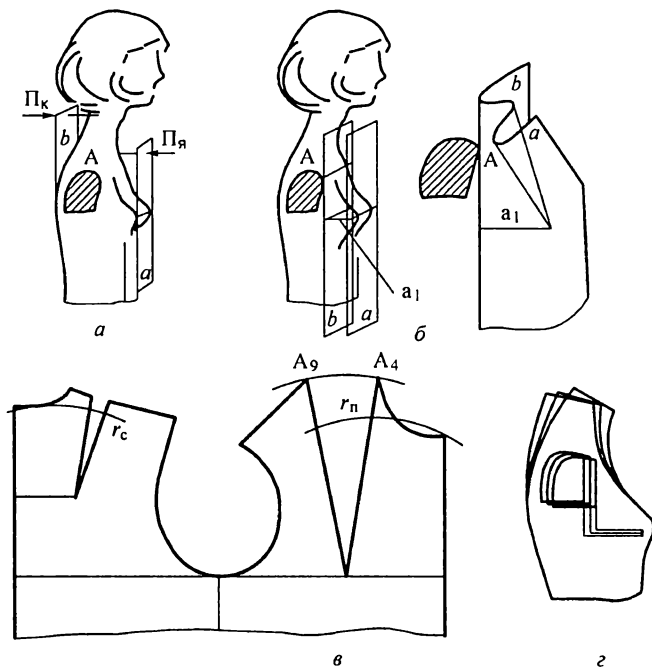


Рис. 5.23. Варианты определения растворов вытачек по проекционным измерениям

сложности в снятии данных проекционных измерений и в определении в последнем случае положения основания грудных желез.

Очевидно, что измерение Π_k недостаточно точно отражает кривизну спины из-за жировых отложений в области седьмого шейного позвонка, а на величину $\Pi_{я}$ оказывает влияние осанка фигуры. При одной и той же величине грудной железы у фигур с перегибистой осанкой $\Pi_{я}$ будет больше, чем у сутулой фигуры, а следовательно, будет больше и раствор вытачки (рис. 5.23, з).

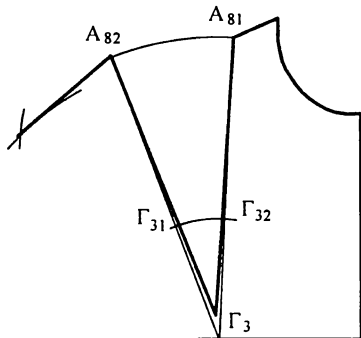


Рис. 5.24. Варианты определения раствора нагрудной вытачки по измерениям $C_{гII}$ и $C_{гI}$ и $\text{Ш}_{гII}$ и $\text{Ш}_{гI}$

В практике конструирования одежды получили достаточно широкое распространение способы расчета раствора вытачек верхней опорной поверхности с использованием

измерений $C_{г11}$ и $C_{г1}$ или $\Pi_{г11}$ и $\Pi_{г1}$, проиллюстрированные на рис. 5.24.

Один из них заключается в том, что на дуге $A_{81}A_{82}$ откладывается раствор, который равен удвоенной разнице двух полуобхватов груди $C_{г11}$ и $C_{г1}$:

$$A_{81}A_{82} = 2(C_{г11} - C_{г1}) \pm d,$$

где d — поправочный коэффициент от 1 до 2 см.

Во втором случае раствор нагрудной вытачки

$$\Gamma_{31}\Gamma_{32} = (C_{г11} - C_{г1}) \pm d$$

откладывается по дуге на линии измерения ширины груди.

В некоторых случаях предлагается вычислять среднее значение найденных по вышеуказанным формулам величин.

В некоторых случаях, например при построении чертежей на полные фигуры, используются измерения $\Pi_{г11}$ и $\Pi_{г1}$, при этом раствор нагрудной вытачки равен

$$\Gamma_{31}\Gamma_{32} = (\Pi_{г11} - \Pi_{г1}) \pm d.$$

Используемый в расчетах поправочный коэффициент указывает на то, что рассмотренные выше способы недостаточно точны. Нагрудную вытачку зачастую приходится либо увеличивать, либо уменьшать, так как при одном и том же значении $C_{г1}$ соотношения по ширине участков спины, груди и проймы могут быть различными: узкая спина и выступающая грудь либо плоская грудь и широкая сутулая спина.

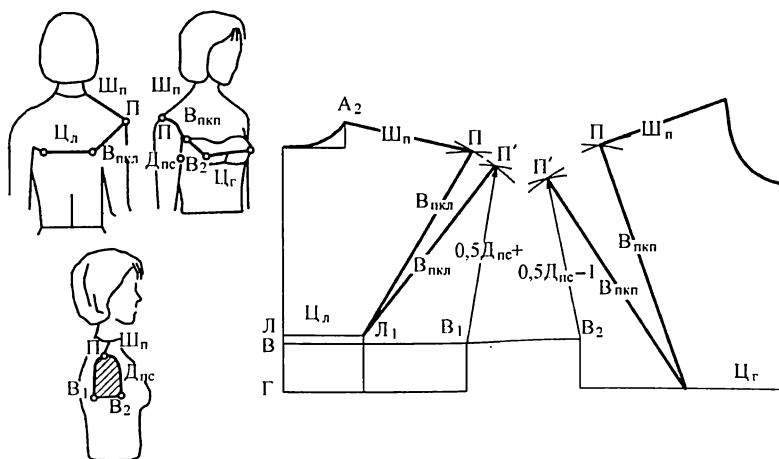


Рис. 5.25. Схема графического построения нагрудной и плечевой вытачек с использованием измерений $D_{пс}$, $V_{пкл}$, $V_{пкп}$, $\Pi_{п}$

В ряде способов растворы вытачек определяют с использованием измерений $V_{\text{пл}}$ — высоты плеча косой лопаток, $V_{\text{пкп}}$ — высоты плеча косой спереди и $D_{\text{пс}}$ — дуга через плечевой сустав (рис. 5.25).

Построение сводится к следующему — из точки L_1 , проводится дуга, радиус (r_c) которой равен измерению $V_{\text{пл}}$, а из точки A_2 — вторая дуга радиусом (r_n), равным измерению Ш_n . Точка их пересечения — конец плечевого среза — П. Положение этой же точки, т.е. конца плечевого среза спинки, может быть найдено пересечением других двух дуг, с использованием измерений $D_{\text{пс}}$ и Ш_n , а именно, из точки B_1 проводится дуга радиусом, равным $r_p = 0,5D_{\text{пс}} + 1$, и из точки L_1 — дуга, радиус (r_c) которой равен измерению $V_{\text{пл}}$. Так как спина в области лопаток имеет характерную выпуклость, то точки П и П' не совпадают, образуя разрыв в виде вытачки на выпуклость лопаток.

Аналогично ведется построение нагрудной вытачки, раствор которой определяется в результате графического построения с использованием измерений тех участков тела, где непосредственно проектируется вытачка — Ц_r , $V_{\text{плп}}$, $D_{\text{пс}}$. Следовательно, точность расчета и построения чертежей с использованием данного приема значительно возрастает.

Достаточно высокую точность чертежей обеспечивает расчет и построение, основанные на соотношении проекционных измерений V_n — высоты лопаток и высоты груди — $V_{\text{ш.рIII}}$ и измере-

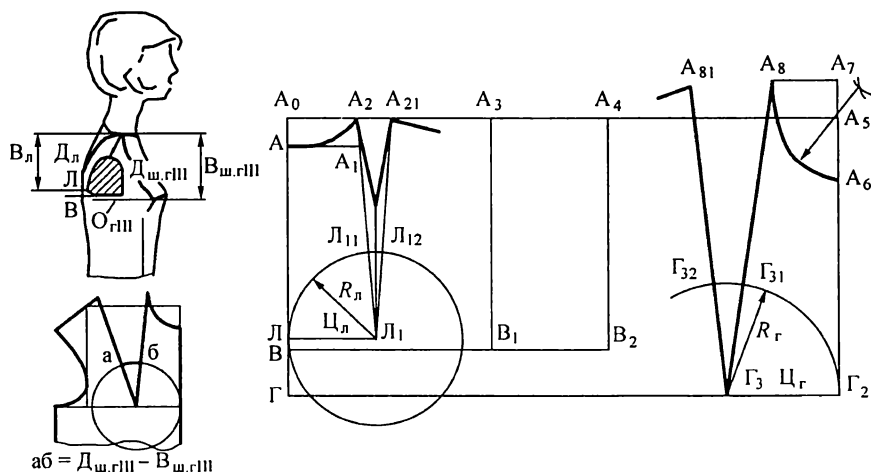


Рис. 5.26. Схема построения плечевой и нагрудной вытачек с использованием измерений $V_{\text{л}}$, $V_{\text{ш.рIII}}$, $D_{\text{л}}$, $D_{\text{ш.рIII}}$

ний, снятых по телу: D_n — расстояние от точки основания шеи до уровня лопаток, и $D_{ш.гIII}$ — расстояние от точки основания шеи до уровня измерения $O_{гIII}$ (рис. 5.26).

В этом случае, раствор плечевой вытачке $L_{11}L_{12} = D_n - B_n$, откладывается на дуге с центром в точке L_1 , радиус которой

$$R_l = LL_1 = L_1L_{11} = C_l.$$

Раствор нагрудной вытачки:

$$Г_{31}Г_{32} = D_{ш.гIII} - B_{ш.гIII}.$$

Найденную величину откладывают на дуге радиусов

$$R_r = Г_3Г_{31} = Г_3Г_{32} = C_r.$$

5.5. Сравнительный анализ способов расчета и построения элементов конструкции боковой поверхности одежды

Основными формообразующими элементами конструкции, которые участвуют в создании конфигурации боковой поверхности изделия, являются вертикальные (продольные) конструктивные линии, расположенные на боковой образующей поверхности одежды. К ним относятся боковые линии, рельефные линии, проходящие через выступающие точки лопаток и грудных желез (вытачки), через середину спинки и переда.

Число вертикальных линий, их местоположение зависят от формы одежды, ее покроя, моды, особенностей телосложения и др. Установлено, что чем проще форма (прямоугольник и трапеция и т.п.), тем меньше членений (линий) участвует в формообразовании. С усложнением формы не только увеличивается число, но и усложняется конфигурация линий.

5.5.1. Сравнительный анализ способов построения средней линии спинки и линий боковых срезов

Характер оформления средней линии спинки определяется тем, разрезная спинка или нет. В изделиях с неразрезной спинкой эта линия на чертеже прямая, соединяющая точку основания горловины — А и низ изделия (рис. 5.27, а). Она может совпадать с вертикалью или отклоняться от нее на некоторую величину вправо или влево.

При построении спинки в мужской одежде ее отводят вправо на величину $ТТ_1 = 1-2,5$ см (рис. 5.27, а). Это связано с тем, что величина выступания лопаток у мужчин больше, чем у женщин.

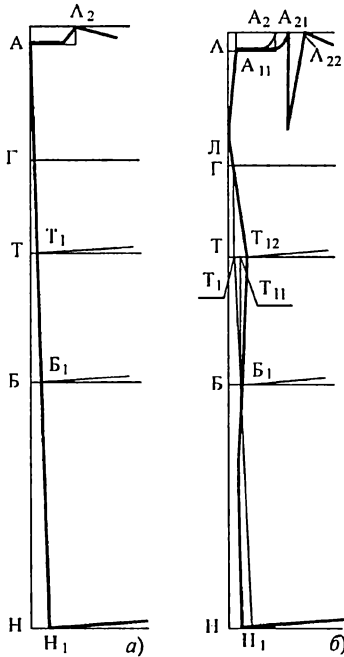


Рис. 5.27. Варианты оформления средней линии спинки в изделиях:

а) с неразрезной спинкой;

б) с разрезной спинкой

В этом случае отведение средней линии спинки обеспечивает уменьшение ширины спинки по линии бедер.

По аналогии с мужской одеждой в некоторых способах принято данное оформление средней линии спинки и для женской одежды. Такое решение можно допустить, если величина выступания ягодиц равна или меньше грудного кифоза, что у женщин встречается довольно редко. Для них характерен обратный вариант, когда ягодицы выступают больше лопаток.

Разрезная по средней линии спинка — это формообразующий элемент в изделиях, повторяющих контур спины. На чертеже ее проводят кривой линией (рис. 5.27, б), имеющей, как правило, два отклонения от вертикали.

Отведение в верхней части составляет

$$AA_{11} = A_2A_{21} = 0,5-0,7 \text{ см.}$$

На эту же величину увеличивается ширина горловины спинки и уменьшается раствор вытачки на выпуклость лопаток.

Отведение в нижней части задается отрезком $ТТ_1 = 1-2$ см на линии талии и дополнительной вытачкой $Т_1Т_{11}$ ($Т_{11}Т_{12}$) = r вытачки по расчету или 0,5–1,5 см, величина которой определяется по расчету с учетом особенностей телосложения и выбранной степени прилегания изделия.

Перпендикулярно средней линии спинки проводятся линии талии, бедер и низа.

В мужской одежде такое построение связано с отведением средней линии на бедрах. Величина $ТТ_{11}$ колеблется от 1 см до 1,5 см. точки Л и $Т_1$ соединяются прямой. Раствор вытачки $Т_1Т_{12} = 1-2$ см. Точку $Т_{12}$ соединяется плавной кривой с точкой $Б_1$. Способ носит эмпирический характер, так как величины отведения $ТТ_1$ и раствора вытачки $Т_1Т_{12}$ не рассчитываются, а принимаются заданными.

Местоположение и оформление боковых срезов в одежде непостоянны и обусловлены видом одежды, телосложением человека, модой и покроем рукава. В изделиях рубашечного покроя, с цельновыкроенными рукавами и покроя реглан вершина боковых срезов совпадает с серединой проймы.

В изделиях с втачными рукавами (женских платьях, блузах), независимо от степени прилегания по линии талии, вершина бокового среза располагается от вертикальной касательной проймы спинки (точек B_{11} или Γ_1) на расстоянии, равном $0,3...0,5$ ширины проймы.

В изделиях пиджачного покроя вершина бокового среза значительно перемещается в сторону спинки, а иногда совпадает с точкой B_{11} или Γ_1 , ограничивающими ширину спинки. В этих изделиях боковой шов виден со стороны спинки и имеет уже не только конструктивное, но и декоративное значение.

В изделиях с невыделенной линией талии боковой срез по конфигурации имеет вид прямой линии, а в изделиях с выделенной линией талии — повторяет контуры боковой поверхности тела. Соответственно величина прогиба линии обусловлена расчетом.

Вертикальные членения, проходящие через центр лопаток на спинке и через центр грудных желез на полочке, в изделиях с невыделенной линией талии не являются формообразующими элементами, а их наличие обусловлено особенностями модельного решения. В изделиях с выделенной линией талии они являются одними из основных формообразующих элементов, и расчет их прогибов на линии талии — одна из актуальных задач.

5.5.2. Сравнительный анализ способов определения величин формообразующих элементов на боковой поверхности одежды

К основным элементам, участвующим в создании формы одежды в области линии талии и тазобедренного участка поверхности, относятся талиевые вытачки, боковые срезы и линия середины спинки.

Существует несколько подходов к решению задачи определения раствора вытачек, величин прогибов для оформления боковых срезов и средней линии спинки.

Наиболее простой из них заключается в распределении суммарного раствора вытачек $\Sigma B_T = \Sigma Ш_{и} - (C_T + П_T)$ между всеми прогибами в определенном процентном соотношении независимо от формы тела и одежды (рис. 5.28).

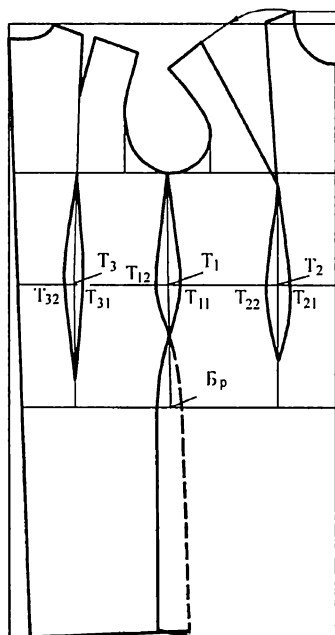


Рис. 5.28. Схема типового конструктивного решения формообразующих элементов боковой поверхности

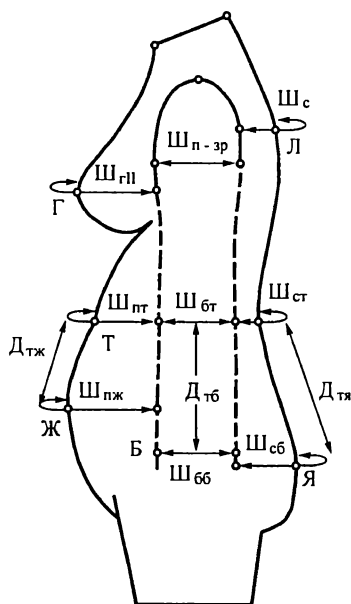


Рис. 5.29. Участки измерения фигуры для расчета вытачек и расширения (заужения) по линии бедер

Практикуется следующее распределение:

- вытачка на спинке — $(0,25...0,35) \Sigma B_T$;
- вытачка в боковом срезе — $(0,4...0,5) \Sigma B_T$;
- вытачка на полочке — $(0,15...0,2) \Sigma B_T$.

Величина расширения по линии бедер $\Sigma B_p = (C_6 + P_6) - Ш_n$ закладывается только в боковой шов и не зависит от формы тела.

Такой подход самый неточный и может использоваться при конструировании одежды на типовые фигуры малых и средних размеров.

Наиболее простым и точным способом для определения растворов вытачек является метрический. Его суть заключается в сопоставлении величин одноименных участков переда, спинки и бока, измеряемых на уровне груди, талии и бедер (рис. 5.29).

Со стороны переда измеряют расстояния между вертикалями, проведенными из передних углов подмышечных впадин. Измере-

ния выполняются на уровне наиболее выступающих точек грудных желез — $\text{Ш}_{\text{гг}}$, на уровне линии талии — $\text{Ш}_{\text{тг}}$, на уровне наиболее выступающей точки живота — $\text{Ш}_{\text{пж}}$.

Разница между ними позволяет установить растворы вытачек по линии талии и расширение (заужение) по линии бедер:

$$R_{\text{тп}} = \text{Ш}_{\text{гг}} - \text{Ш}_{\text{тг}} + \text{П}_{\text{т.п.}}$$

$$R_{\text{бп}} = \text{Ш}_{\text{гг}} - \text{Ш}_{\text{пж}} + \text{П}_{\text{б.п.}}$$

где $\text{П}_{\text{т.п.}}$ — часть прибавки по линии талии П_t к полуобхвату талии С_t , приходящаяся на передний участок изделия, что составляет 15–20% от П_t ;

$\text{П}_{\text{б.п.}}$ — часть прибавки по линии бедер $\text{П}_б$ к полуобхвату бедер $\text{С}_б$, приходящаяся на передний участок изделия, что составляет 15–20% от $\text{П}_б$;

Величины $R_{\text{тп}}$ и $R_{\text{бп}}$ могут иметь как положительные, так и отрицательные значения. Положительное указывает на необходимость заужения детали на соответствующем участке, а отрицательное — на необходимость расширения детали.

По аналогии находят величины $\text{Ш}_{\text{п-з.р}}$, $\text{Ш}_{\text{бт}}$, $\text{Ш}_{\text{бб}}$, Ш_c , $\text{Ш}_{\text{ст}}$, $\text{Ш}_{\text{сб}}$ (см рис. 5.29) со стороны спинки и по боковой поверхности тела и рассчитывают растворы вытачек и расширения (заужения) на каждом из участков с учетом соответствующих прибавок.

Для спинки:

$$R_{\text{тс}} = \text{Ш}_c - \text{Ш}_{\text{ст}} + 0,4 \div 0,6 \text{ П}_t;$$

$$R_{\text{бс}} = \text{Ш}_c - \text{Ш}_{\text{сб}} + 0,4 \div 0,6 \text{ П}_б.$$

Для бока:

$$R_{\text{тб}} = \text{Ш}_{\text{п-з.р}} - \text{Ш}_{\text{бт}} + 0,4 \div 0,6 \text{ П}_t;$$

$$R_{\text{бб}} = \text{Ш}_{\text{п-з.р}} - \text{Ш}_{\text{бб}} + 0,4 \div 0,6 \text{ П}_б.$$

Третий способ определения растворов вытачек и параметров для оформления деталей по линии бедер — проекционный. Он основан на использовании ряда проекционных измерений, характеризующих профильный контур тазобедренного пояса тела.

Способ позволяет по величине глубины прогибов по линии талии и величине выступания частей тела по линии бедер определить растворы формообразующих элементов тазобедренного участка одежды.

Его преимущество состоит еще и в том, что отпадает необходимость выполнять точные и многочисленные измерения по телу, используя примитивные измерительные средства. Вместо этого можно воспользоваться фотографией человека, выполнен-

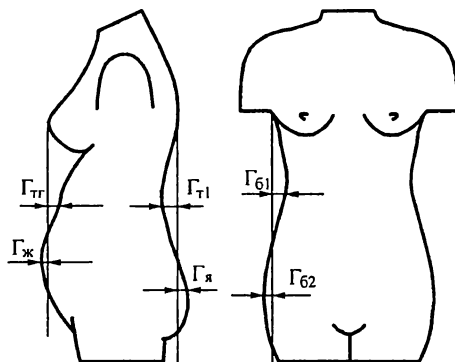


Рис. 5.30. Проекционные характеристики внешней формы тазобедренного пояса фигуры для расчета растворов вытачек по линии талии и расширения (заужения) по линии бедер

ной цифровой фото- или видеокамерой, с последующим измерением тела уже с помощью компьютерных программ и визуализацией изображения на экране дисплея.

Расчет выполняется с использованием ряда измерений (рис. 5.30): $\Gamma_{т1}$ (глубина прогиба талии первая со стороны спины), $\Gamma_{б1}$ (глубина прогиба талии по боку), $\Gamma_{тп}$ (глубина прогиба талии спереди), $\Gamma_{я}$ (величина выступа ягодиц), $\Gamma_{ж}$ (величина выступа живота), $\Gamma_{б2}$ (величина выступа бедра).

Последовательность расчета и построения вытачек по линии талии сводится к следующей схеме.

Определение суммарного раствора вытачек по линии талии $\Sigma B_{т}$ без прибавки $P_{т}$:

$$\Sigma B_{т} = Ш_{и} - 0,5C_{т}.$$

Расчет значения коэффициентов величин прогибов по линии талии:

$$\Gamma_{с} = 0,8\Gamma_{т1};$$

$$\Gamma_{б} = 1,5\Gamma_{б1};$$

$$\Gamma_{п} = 0,8\Gamma_{тп}.$$

Суммарная величина коэффициентов прогибов по талии

$$\Sigma R_{т} = \Gamma_{с} + \Gamma_{б} + \Gamma_{п}.$$

Определение части суммарного раствора вытачек $\Sigma B_{т}$, приходящейся на единицу прогиба тела по линии талии:

$$K_{т} = \Sigma B_{т} / \Sigma R_{т}.$$

Распределение прибавки по линии талии.

$$\Pi_{тс} = 0,5\Pi_{т},$$

$$\Pi_{тб} = 0,25\Pi_{т},$$

$$\Pi_{тп} = 0,25\Pi_{т}.$$

Определение раствора вытачек

$$R_c = K_{т} \Gamma_c - \Pi_{тс},$$

$$R_b = K_{т} \Gamma_b - \Pi_{тб},$$

$$R_p = K_{т} \Gamma_p - \Pi_{тп}.$$

Проверка суммарного раствора вытачек:

$$\Sigma B_{т} = R_c + R_b + R_p.$$

Число вытачек на каждом из участков определяется из условия, что раствор каждой не превышает 4,5 и не менее 1,5 см. Если это условие выдерживается, то растворы вытачек распределяются влево и вправо от осевой линии вытачки.

Если раствор вытачки на каком-либо из участков более 4,5 см, его делят пополам и проектируют две вытачки. Если раствор меньше 1,5 см — вытачку рекомендуется объединить с близлежащей. Верхние и нижние концы вытачек не доходят до линии груди и бедер на 3–4 см. Стороны вытачек оформляют прямыми или плавными кривыми, повторяющими пластику поверхности тела на соответствующем участке.

Длина вытачек может быть определена также на основе проекционных характеристик тела.

Например, положение нижнего конца задней вытачки (точка 3) можно определить на виде фигуры в профиль (рис. 5.31). Искомая точка (3) лежит на пересечении двух касательных к заднему контуру фигуры: касательная 1 — вертикаль, проведенная через выступающую точку ягодиц; касательная 2 — прямая, совпадающая на участке от линии талии до линии бедер с абрисом опорной поверхности фигуры сзади. Аналогично можно определить длину передней вытачки, однако в любом случае длина вытачки должна быть не менее, чем в три раза больше ее раствора.

Аналогично производится расчет элементов конструкции по линии бедер, который сводится к установлению того, что нужно сделать — заузить или расширить изделие на соответствующем участке, а конструктивное решение тазобедренного участка конструкции отвечает особенностям телосложения.

На рис. 5.32 приведены конструктивные решения тазобедренного участка конструкции, соответствующие варианту телосложения.

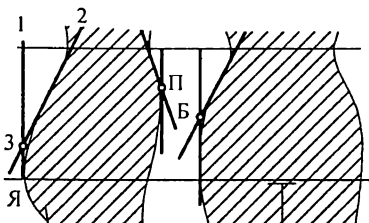


Рис. 5.31. Схема определения длины вытачек по проекционному виду формы тела

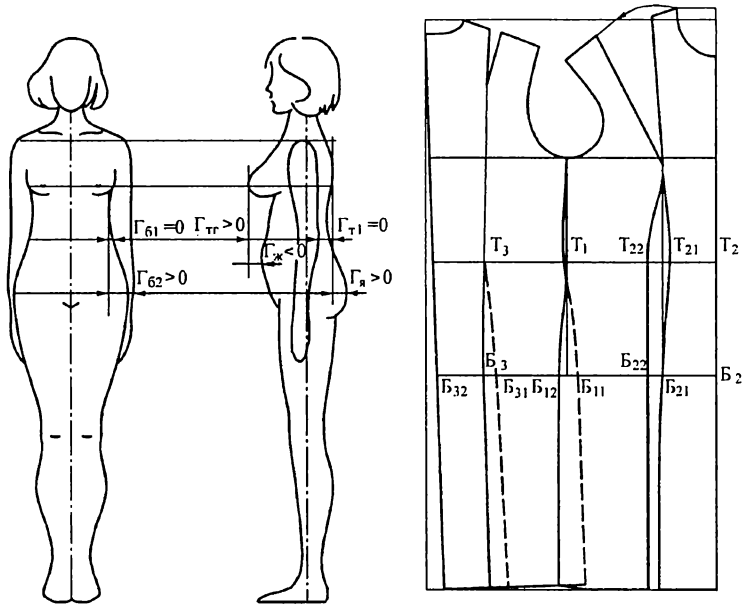


Рис. 5.32. Варианты фигур и соответствующие им конструктивные решения тазобедренного участка конструкции (фигура 1)

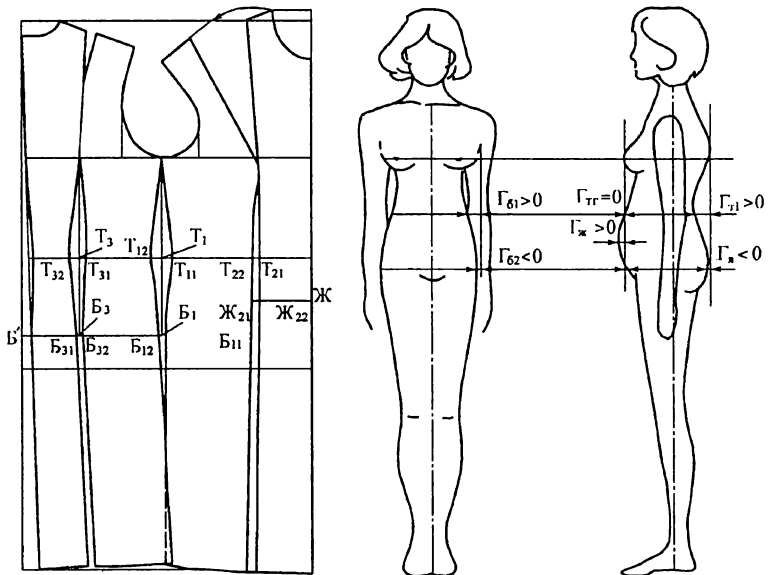


Рис. 5.33. Варианты фигур и соответствующие им конструктивные решения тазобедренного участка конструкции (фигура 2)

Для фигуры 1 чертеж конструкции будет с одной вытачкой по линии талии, с заужением по линии бедер на полочке, а также с расширением по линии бедер на спинке и в боковом шве.

Для фигуры 2 (рис. 5.33) чертеж тазобедренного участка будет с двумя вытачками — на спинке и в боковом шве, с расширением по линии талии и бедер на полочке и заужением по линии бедер на спинке и в боковом шве.

Приведенный в данной главе анализ способов построения чертежей разверток деталей одежды позволит читателю самостоятельно оценить и выбрать предлагаемые в печати способы.

В следующей главе будет более подробно приведен способ построения чертежей деталей женской плечевой одежды, в основу которого положены лучшие инженерно-технические решения конструкторских задач. Это позволило использовать предлагаемый способ для построения чертежей деталей одежды различных форм и покроев как на типовые, так и на индивидуальные фигуры.

Практическое задание к главе 5

Тема: Выбор способов построения чертежей деталей одежды

Цель работы: научиться делать правильный выбор способа и технологии решения задач построения чертежей разверток деталей одежды.

Объект изучения: женская одежда.

Материалы и инструменты: эскизы моделей, выполненные в практическом задании к главе 3, чертежные принадлежности.

Литература: (1)–(5); (8); (12); (21)–(25).

Задание 1. Подготовка исходной информации

Для каждой из трех моделей, выбранных на предыдущем этапе (практическое задание к главе 3), установить:

- 1) тип потребителя (индивидуального или массового), для которого будут изготовлены модели;
- 2) диапазон типоразмероростов для моделей;
- 3) оптимальный пакет материалов изделия — число и толщину каждого слоя материала;
- 4) характерные движения, выполняемые потребителем в одежде, и представить их в виде эргономических схем.

Задание 2. Выбор прибавок для построения чертежей деталей

Необходимо внимательно изучить модели и исходную информацию о них и установить величины прибавок к конструктивным поясам в соответствии с данными табл. 5.1. Данные представить в табличной форме.

Величины прибавок к конструктивным поясам моделей

Конструктивные пояса	Признак пояса	Величины прибавок для моделей, см		
		модель 1	модель 2	модель 3

Задание 3. Выбор технологии определения элементов конструкции

Выберите и обоснуйте выбор технологии решения определения элементов чертежа:

1. Параметров ширины изделия по линии груди.
2. Параметров проймы и оката рукава.
3. Параметров горловины.
4. Параметров баланса.
5. Параметров плечевых срезов.
6. Растворов плечевых и нагрудной вытачек.
7. Растворов талиевых вытачек.

Ответы на каждый вопрос должен сопровождаться эскизом способа решения задачи.

Вопросы для самопроверки

1. Что следует понимать под разверткой поверхности одежды?
2. Перечислите основные требования, предъявляемые к деталям развертки поверхности одежды.
3. Какая информация нужна для построения разверток?
4. Почему нельзя построить точную развертку деталей одежды?
5. В чем заключается многоступенчатость построения чертежей деталей конкретной модели?
6. Что понимают под способом построения чертежей разверток деталей одежды?
7. От чего зависит технология того или иного способа?
8. Назовите основные подходы к решению задач построения разверток. Чем они обусловлены?

9. Перечислите способы построения чертежей разверток формы, заданных физическим объемным телом.
10. Назовите способы, в которых развертываемая поверхность задана виртуально.
11. Где и для каких изделий применяют координатный способ?
12. Перечислите основные этапы работы над чертежом.
13. Что понимают под осями координат при построении чертежей деталей одежды?
14. Назовите основные варианты задания осей координат при построении чертежей деталей.
15. Назовите число и номенклатуру размерных признаков, используемых в расчетно-графических способах конструирования.
16. Назовите основные виды формул, с помощью которых определяют координаты искомых точек в расчетно-графических способах. Каким из них и почему отдается предпочтение?
17. Что следует понимать под прибавкой?
18. Назовите факторы, определяющие величину прибавок.
19. Что представляет собой минимально допустимая прибавка?
20. Как можно установить величину прибавки на толщину материала?
21. Назовите прибавки на свободу движений. Как устанавливается их величина?
22. Что представляет собой прибавка на получение формы?
23. Как при определении величин прибавок на форму учитывается ее конфигурация?
24. Можно ли по измерениям виртуального изображения формы определить величину прибавок?
25. Как учитывают при определении прибавок размеры тела человека?
26. Назовите варианты распределения прибавки по линии груди между ее составными частями.
27. Как устанавливают ширину изделия по линии груди? Какой из способов наиболее предпочтительный?
28. Назовите основные способы построения элементов конструкции плечевого пояса.
29. Назовите основные способы определения растворов верхних вытачек.
30. Назовите основные способы определения параметров формообразующих элементов тазобедренного участка конструкции (растворов талиевых вытачек и расширения — заужения по линии бедер).

Глава 6

Технология построения чертежей ТБКО плечевой одежды с втачными рукавами

6.1. Общие положения

Рассматриваемая технология построения чертежей типовой базовой конструктивной основы (ТБКО¹) женской плечевой одежды относится к числу расчетно-графических и отличается от известных номенклатурой и числом размерных признаков, дающих возможность вести расчеты по формуле первого вида, т. е.

$$y = x_i + П,$$

где y — искомая величина координаты точки;

x_i — размерный признак, непосредственно характеризующий местоположение искомой координаты, как, например, поперечный диаметр шеи ($d_{п.ш}$) при определении ширины горловины;

П — прибавка.

Измерения тела, необходимые для построения чертежей на индивидуальную фигуру, получают непосредственным измерением тела или его фотографии. Чертежи деталей одежды на типовые фигуры строят с использованием стандартных размерных признаков. Перечень и параметры размерных признаков, необходимых для построения женской плечевой одежды, приведены в табл. 6.1.

¹ Типовая базовая конструктивная основа (ТБКО) — это чертеж основных деталей одежды, выполненный на типовую или индивидуальную фигуру с использованием характерных для способа величин прибавок и отражающий типовое положение и конфигурацию основных формообразующих линий и элементов (вытачек, посадки, оттяжки и др.).

Для получения чертежей деталей конкретной модели ТБКО трансформируют путем выбора соответствующих величин прибавок и расположения их по участкам чертежа, изменения конфигурации линий, рельефа и пластики поверхности деталей и др. Такая конструктивная основа получила название модельно-конструктивной основы (МКО). В свою очередь, она может быть использована как база для разработки ряда моделей.

Таблица 6.1

Антропометрические измерения и величины размерных признаков для основных типов фигур женщин

№ признака	Размерные признаки			Значения размерных признаков по типам фигур, см				
	Наименование признака	Обозначение	Метод определения	Узко- сложенный	Средне- сложенный	Широко- сложенный	Громоздкий	Богатырь
1.	Рост	Р	Стандартный	164	158	164	158	158
2.	Обхват груди третий	$O_{гIII}$	Стандартный	88	96	108	116	132
3.	Обхват талии	O_T	Стандартный	67,6	77,2	89,2	100	120,8
4.	Обхват бедер	$O_б$	Стандартный	96	104	116	124	140
5.	Обхват плеча	$O_п$	Стандартный	27,5	30,5	34,2	36,6	40
6.	Передне-задний диаметр руки	$d_{п-з.р}$	Стандартный	10	11,1	12,3	13,4	15,1
7.	Поперечный диаметр шеи	$d_{п.ш}$	Стандартный	11,3	11,4	12	12,1	12,8
8.	Передне-задний диаметр шеи	$d_{п-з.ш}$	Стандартный	11,2	12,1	12,8	13,4	14,7
9.	Длина спины до уровня выступающих точек лопаток	$D_л$	Стандартный	17,3	17,7	19	19,3	19,7
10.	Длина спины до уровня задних углов подмышечных впадин	$D_{з.у.}$	Стандартный	18	18,6	19,1	19,4	19,8
11.	Длина спины до уровня обхвата $O_{гIII}$	$D_{гIII.с}$	Стандартный	22,7	23	24	25,3	27,3
12.	Длина спины до талии	$D_{т.с.}$	Стандартный	40,1	39,2	40,6	39,7	40,5

Продолжение таблицы 6.1

№ признака	Размерные признаки			Значения размерных признаков по типам фигур, см				
	Наименование признака	Обозначение	Метод определения	Узко- сложенный	Средне- сложенный	Широко- сложенный	Громоздкий	Богатый
13.	Длина спины от линии талии до линии бедер	Д _{т.я.}	Измеряют по поверхности от линии талии до линии бедер	20	19,5	20,3	19,8	20,2
14.	Расстояние между выступающей точкой лопаток и 7-м шейным позвонком (проекционное)	В _л	Измеряют по вертикали между названными точками	16,5	16,7	17,9	18,2	18,5
15.	Расстояние между центрами лопаток	Ц _л	Стандартный	18,2	18,8	19,5	20	20,5
16.	Ширина спины	Ш _с	Стандартный	34,3	36,6	39,2	40,2	45
17.	Ширина плечевого ската	Ш _п	Стандартный	13,1	13,1	13,5	13,5	13,8
18.	Дуга через высшую точку плечевого сустава	Д _{п.с.}	Стандартный	30,4	31,3	33,5	34,4	37
19.	Длина спереди до выступающей точки груди	Д _{ш гIII}	Измеряют по поверхности расстояние от яремной впадины до уровня наиболее выступающих точек груди	17,7	18,7	21	22,7	25

Продолжение таблицы 6.1

№ признака	Размерные признаки			Значения размерных признаков по типам фигур, см				
	Наименование признака	Обозначение	Метод определения	Узко- сложенный	Средне- сложенный	Широко- сложенный	Громоздкий	Богатырь
20.	Длина талии спереди от грудной железы	Д _{гIII т}	Измеряют расстояние от выступающей точки груди до линии талии по прямой	17,8	17,7	18,7	17	16,2
21.	Высота груди (проекционное)	В _{ш гIII}	Измеряют по вертикали расстояние от яремной впадины до выступающих точек грудных желез	15,5	16,0	17,3	17,8	19,4
22.	Ширина груди вторая	Ш _{гII}	Измеряют по поверхности тела расстояние между вертикалями из углов подмышечных впадин по наиболее выступающим точкам грудных желез	38	42	47	52	60,2
23.	Расстояние между центрами грудных желез	Ц _г	Стандартный	19,2	20,4	22,2	23,4	26,2
24.	Глубина прогиба талии на спине	Г _{тI}	Стандартный	5,3	4,8	4,8	4,3	4

Продолжение таблицы 6.1

№ признака	Размерные признаки			Значения размерных признаков по типам фигур, см				
	Наименование признака	Обозначение	Метод определения	Узко- слонный	Средне- слонный	Широко- слонный	Громоздкий	Богатырь
25.	Глубина прогиба талии по боку	Гб ₁	Стандартный	0,7	1,3	1,3	1,2	0,7
26.	Глубина прогиба талии спереди	Гт.г	Измеряют по горизонтали расстояние от вертикальной плоскости, касательной к выступающим точкам груди, до линии талии	3,6	3,4	3,2	2,6	1,2
27.	Величина выступа ягодиц	Гя	Измеряют по горизонтали расстояние от вертикальной плоскости, касательной к выступающим точкам лопаток, до выступающих точек ягодиц	0,1	0,5	1	1,4	1,8
28.	Величина выступа бедер	Гб _{II}	Измеряют горизонтально расстояние между вертикалью, опущенной из углов подмышечных впадин, и выступающими точками бедер	2,3	2,7	2,8	2,7	2,7

Окончание таблицы 6.1

№ признака	Размерные признаки			Значения размерных признаков по типам фигур, см				
	Наименование признака	Обозначение	Метод определения	Узко- слонный	Средне- слонный	Широко- слонный	Громоздкий	Богатый
29.	Величина выступа живота	$G_{ж}$	Измеряют горизонтально расстояние между вертикалью из выступающих точек грудных желез до наиболее выступающей точки живота	1,6	1,7	1,7	2,1	3,3
30.	Длина руки до уровня углов подмышечных впадин	$D_{р.в.}$	Расстояние от плечевой точки до уровня углов подмышечных впадин	11	11,7	13	13,9	14,6
31.	Длина руки до локтя	$D_{р.лок}$	Стандартный	31,6	30,8	32,5	31,5	32
32.	Длина руки до запястья	$D_{р.зап}$	Стандартный	55,2	54,7	56,5	55,4	55,8
33.	Вертикальный диаметр руки	$d_{р.в}$	Стандартный	10	10,7	12	12,7	13,3
34.	Обхват запястья	$O_{зап.}$	Стандартный	15,9	16,4	17,3	17,8	18,8

Весь процесс построения ТБКО складывается из шести этапов.

На **первом этапе** готовится исходная информация для построения ТБКО. Она включает анализ конструктивно-композиционных признаков модели и конструктивно-технологических характеристик материалов. На основе этих данных устанавливают покрой изделия, величины прибавок, характер и конфигура-

цию основных конструктивных линий и способов формообразования элементов конструкции модели.

На этом же этапе готовят информацию о размерах и форме тела в соответствии с требованиями способа построения чертежей. Устанавливают число и номенклатуру таких измерений.

На **втором этапе** выполняется предварительный расчет элементов конструкции, т.е. определяются основные габаритные размеры лифа, его частей и рукава, а также осуществляется согласование их параметров между собой.

На **третьем этапе** рассчитывается и строится базисная сетка чертежа.

Четвертый этап — расчет и построение основной схемы чертежа, обусловленный покроем изделия. К ним относятся верхние контурные линии горловины, плеч, проймы и вытачек.

Пятый этап — расчет и построение основных формообразующих линий и элементов боковой поверхности изделия, боковых линий и талиевых вытачек, расширений по линии бедер и др.

Шестой этап — проверка качества построения ТБКО.

После проверки чертежа ТБКО можно использовать для разработки МКО, т.е. нанесения модельных особенностей, используя приемы конструктивного моделирования. Уровень качества МКО устанавливают путем изготовления опытного образца и оценки на фигуре человека качества его конструктивно-композиционных и технологических признаков.

6.2. Исходная информация для построения чертежа ТБКО

Расчет и построение чертежа ТБКО женского платья выполнены на типовую фигуру среднесложенного типа (158–96–104), размерные признаки которой приведены в табл. 6.1 (среднесложенный тип фигуры).

Построение чертежа выполнено с использованием следующих величин прибавок:

$$П_r = 4 \text{ см};$$

$$П_r = 4 \text{ см};$$

$$П_b = 4 \text{ см};$$

$$П_{с.пр.} = 4 \text{ см};$$

$$Н_{пос} = 0,1 \text{ см};$$

$$П_{ш.пл} = 0,5 \text{ см};$$

$$П_{о.п.} = 5 \text{ см};$$

$$П_{в.ок.} = 0,2 \quad П_{пос} \approx 0,9 \text{ см};$$

$$П_{ш.г.с} = 0,5 \text{ см} \div 1 \text{ см};$$

$$П_{г.г.п} = 0 \text{ см};$$

$$П_{д.т.} = 1 \text{ см};$$

$$П_{о.зап.} = 8 \text{ см}.$$

При разработке чертежей ТБКО величины прибавок выбирают в соответствии с моделью.

Прибавки для каждого участка по линии груди устанавливают как часть от общей прибавки P_r . Рациональным считается следующее распределение в % P_r :

спинка $P_{r.c.} = 40-60\% P_r$;

полочка $P_{r.п.} = 15-30\% P_r$;

пройма $P_{r.пр.} = 20-30\% P_r$, но не более 2 см для платья.

6.3. Предварительный расчет элементов конструкции

Расчет элементов конструкции выполняют по формулам, приведенным в табл. 6.2.

Таблица 6.2

Предварительный расчет элементов конструкции

№	Конструктивные участки	Расчетная формула	Величина, см
1.	Ширина спинки $Ш_{сп}$	$A_0A_3 = Ш_{сп} = 0,5Ш_c + 0,5P_r$	20,3
2.	Ширина проймы $Ш_{пр}$	$A_3A_4 = Ш_{пр} = d_{п-з.р} + 0,25P_r$	12,1
3.	Ширина полочки $Ш_{пол}$	$A_4A_5 = Ш_{пол} = 0,5Ш_{г11} + 0,25P_r$	22
4.	Ширина изделия $Ш_{и}$	$A_0A_5 = Ш_{и} = Ш_{сп} + Ш_{пр} + Ш_{пол}$	54,4
5.	Периметр проймы	$L_{пр} = D_{пс} + 2P_{с.пр.} + 0,6 Ш_{пр}$	46,6
6.	Прибавка на посадку оката	$P_{пос} = L_{пр} Н_{пос}$	4,7
7.	Периметр оката рукава	$L_{ок} = L_{пр} + P_{пос}$	51,3
8.	Высота оката рукава	$OO_1 = В_{ок} = D_{р.в} + P_{с.пр} + P_{в.ок}$	16,6
9.	Ширина рукава расчетная	$Ш_{рр.} = (L_{ок} - 1,6В_{ок})/0,7$	35,3
10.	Прибавка к обхвату плеча (расчетная)	$P_{о.п.р.} = Ш_{р.р.} - O_{п}$	4,8

Полученное расчетное значение прибавки $P_{о.п.р.}$ сравнивают с желаемой, приведенной в табл. 6.2. Если расхождение превышает $\pm 0,4$ см, в дальнейших расчетах используют расчетное значение прибавки — $P_{о.п.р.}$. При большем расхождении необходимо

изменить (увеличить или уменьшить) значения прибавок $P_{г.пр}$, $P_{с.пр}$ и $H_{пос}$. Для увеличения (уменьшения) величины прибавки $P_{о.н.}$ необходимо увеличить (уменьшить) значение прибавок к ширине проймы ($P_{г.пр}$), к глубине проймы ($P_{с.пр}$) и норму посадки ткани оката рукава ($H_{пос}$).

6.4. Расчет и построение базисной сетки чертежа

Расчеты элементов конструкции базисной сетки чертежа приведены в табл. 6.3. Построение сетки показано на рис. 6.1.

Таблица 6.3

Расчет элементов базисной сетки чертежа

№	Конструктивные участки	Расчетная формула	Величина, см
1.	Точка пересечения осей координат A_0	A_0	
2.	Глубина горловины спинки	$A_0A = 0,25 \quad d_{п-з.ш.} = 0,25 \quad 12,1$	3
3.	Уровень линии лопаток	$АЛ = Д_Л = 17,5$	17,5
4.	Уровень линии заднего угла подмышечной впадины	$АВ = Д_{з.у.} = 18,6$	18,6
5.	Уровень обхвата груди III	$АГ = Д_{гIIIc} = 23$	23
6.	Уровень линии талии	$АТ = Д_{т.с.} + П_{д.т.} = 39,2 + 1$	40,2
7.	Уровень линии бедер	$ТБ = Д_{т.я.} = 19,5$	19,5
8.	Уровень линии низа	$АН = Д_и + П_{д.т.}$	105
Через точки А, Л, В, Г, Т, Б, Н вправо проводят горизонтальные линии			
9.	Ширина горловины спинки	$A_0A_2 = 0,5 \quad d_{п.ш.} + П_{ш.гс} = 0,5 \quad 11,4 + 1$	6,7
10.	Ширина спинки	$A_0A_3 = Ш_{сп} = 20,3$	20,3
11.	Ширина проймы	$A_3A_4 = Ш_{пр} = 12,1$	12,1
12.	Ширина полочки	$A_4A_5 = Ш_{пол} = 22$	22
13.	Ширина изделия	$A_0A_5 = A_0A_3 + A_3A_4 + A_4A_5$	54,4

Продолжение таблицы 6.3

№	Конструктивные участки	Расчетная формула	Величина, см
14.	Верхний уровень горловины полочки	$\Gamma_2 A_7 = D_{\text{ш.г.}} + 0,75 d_{\text{п-з.ш.}} = 18,7 + 0,75 \cdot 12,1$	27,8
15.	Основание горловины полочки	$A_6 A_7 = 0,75 d_{\text{п-з.ш.}}$	9,1
16.	Ширина горловины полочки	$A_7 A_8 = 0,5 d_{\text{п.ш.}} + \Pi_{\text{ш.г.}} = 0,5 \cdot 11,4 + 1$	6,7

Через точки A_2, A_3, A_4, A_5 вниз проводят вертикальные линии, пересечение которых с горизонтальными обозначают $A_1, B_1, B_2, \Gamma_2, B'_2, H'_2$.

При построении сетки чертежа определяется важный конструктивный параметр, точное значение которого гарантирует равновесность (баланс) передних и задних центральных участков изделия на фигуре человека — *баланс передне-задний* $b_{\text{пз}}$ — это разность уровней вершины горловины переда и основания горловины спинки.

Величина передне-заднего баланса определяется с учетом понижения линии талии спереди и зависит от размера фигуры, осанки и степени выступания грудных желез. В малых размерах (84–88)

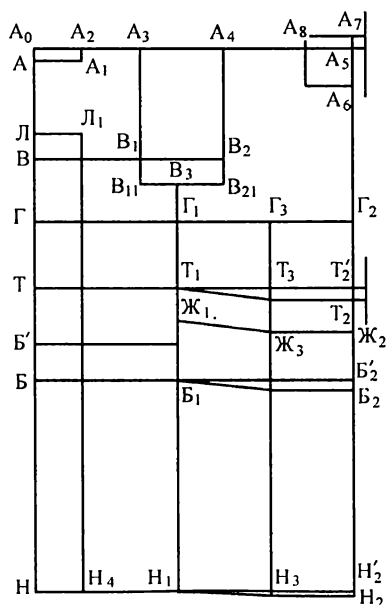


Рис. 6.1. Базисная сетка чертежа ТБКО

величина баланса не превышает в типовых фигурах 2–3 см, он может быть равен 0, если фигура относится к кифотическому (сутулomu) типу. У лордотических типов фигур (перегибистых) он равен в этой группе размеров 3–4 см. С увеличением размера $b_{пз}$ увеличивается.

Проверяют правильность найденных балансовых точек A_0 (A_2) и A_7 сопоставлением отрезков TA_0 и T_2A соответственно с измерениями $D_{гс1}$ и $D_{гп1}$.

6.5. Расчет и построение основной схемы чертежа

Расчет элементов конструкции основной схемы чертежа приведен в табл. 6.4. Их построение показано на рис. 6.2–6.5.

Таблица 6.4

Расчет элементов конструкции основной схемы чертежа

№	Элемент ТБКО	Расчетная формула	Величина, см
Построение линий горловины (рис. 6.2)			
1.	Центр дуги горловины спинки $\text{Ц}_{г.с}$	$\text{Ц}_{г.с}A = \text{Ц}_{г.с}A_2 = A_0A_2$ $R_{г.с} = A_0A_2$	6,7
2.	Центр дуги горловины полочки	$\text{Ц}_{г.п}A_6 = \text{Ц}_{г.п}A_8 = A_6A_7$ $R_{г.п} = A_6A_7$	7,1
Построение угла плечевого раствора (рис. 6.3)			
3.	Выступающая точка лопаток	$ЛЛ_1 = 0,5 \quad \text{Ц}_л = 0,5 \quad 18,8$	9,4
4.	Дуга из точки L_1	$L_1L_{11} = ЛЛ_1$	9,4
5.	Раствор плечевой вытачки	$L_{11}L_{12} = D_л - B_л = 17,7 - 16,7$	1,0
Через точки L_1 и A_2 , а также L_1 и L_{12} проводят прямые линии			
6.	Уравнять стороны вытачек	$L_1A_2 = L_1A_{21}$	

При разработке чертежа конкретной модели найденная величина угла плечевого раствора определяет величину посадки плечевого среза или раствора вытачки. В последнем случае раствор угла перемещают в зону детали, обусловленную моделью. Длину вытачки берут в 3–4 раза больше ее раствора.

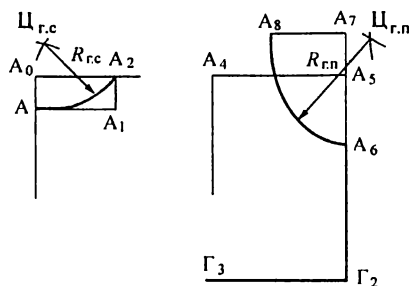


Рис. 6.2. Схема построения горловины спинки и переда

Если при построении угла расстояние между точками A_2A_{21} будет больше 3,5 см, его делят на две-три части и растворы частей переносят в горловину или пройму (см. рис. 6.3).

Для типовых фигур задача построения раствора плечевой вытачки может быть решена с использованием значений коэффициентов:

для малых размеров ($O_{гIII} < 96$ см)

$$A_2A_{21} = 0,06 \cdot Ш_c;$$

для средних размеров ($O_{гIII} = 96-108$ см)

$$A_2A_{21} = 0,07 \cdot Ш_c;$$

для больших размеров ($O_{гIII} > 108$)

$$A_2A_{21} = 0,08 \cdot Ш_c.$$

Найденные величины откладывают вправо по дуге радиуса L_1A_2 .

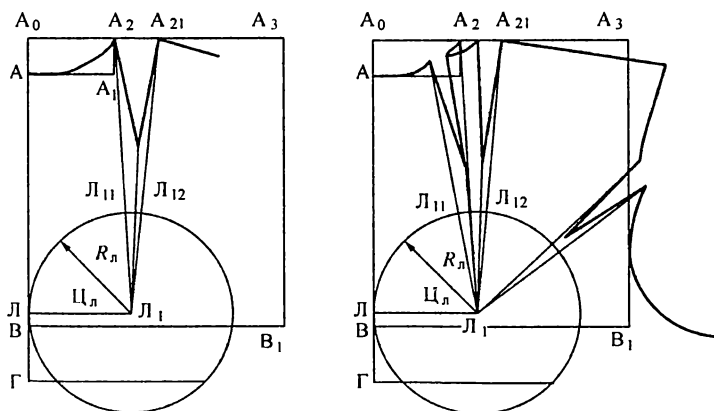


Рис. 6.3. Схема построения плечевой вытачки и варианты ее перераспределения

Найденные величины откладывают в виде засечек соответственно из точек A_{81} и B_2 . Точки A_{81} и Π_3 соединяют прямой линией. В готовом изделии вершина угла вытачки располагается на 2–4 см выше точки Γ_3 , $\Gamma_3\Gamma_{33} = 2$ см. Найденную точку соединяют с A_8 и A_{81} прямыми линиями. При растворе вытачки более 18 см по линии плеча проектируются две вытачки, идущие от разных линий чертежа (горловины, проймы, бокового среза и др.) — см. рис. 6.5.

Для типовых фигур задача построения раствора нагрудной вытачки может быть решена с использованием значений коэффициентов:

для малых размеров ($O_{гIII} < 96$ см)

$$A_8 A_{81} = 0,23 - 0,24 Ш_{гIII};$$

для средних размеров ($O_{гIII} = 96 - 108$ см)

$$A_8 A_{81} = 0,25 - 0,26 Ш_{гIII};$$

для больших размеров ($O_{гIII} > 108$ см)

$$A_8 A_{81} = 0,27 - 0,28 Ш_{гIII}.$$

Задача построения раствора плечевой и нагрудной вытачек для индивидуальных фигур может быть решена и другим способом (рис. 6.6), с использованием измерения высоты плеча косой от лопатки ($B_{п.к.л}$) и измерения высота груди косая ($B_{г.к}$). В этом

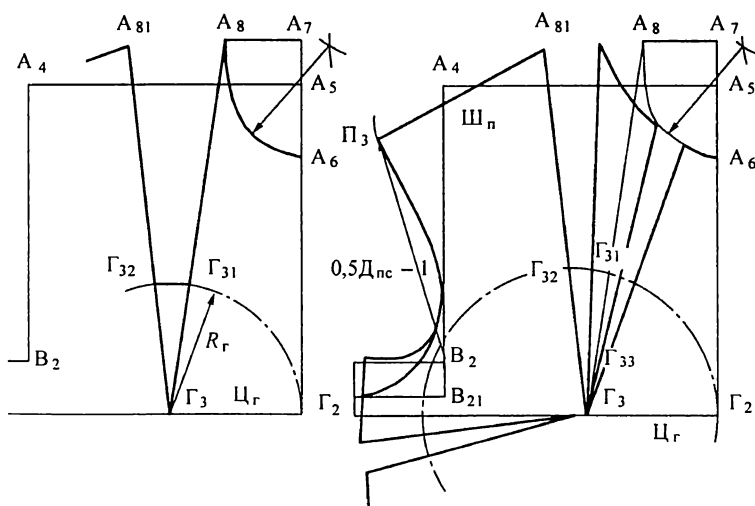


Рис. 6.5. Схема построения нагрудной вытачки на полочке и варианты ее перераспределения

случае построение выполняется способом, проиллюстрированным на рис. 6.6:

На спинке построение сводится к следующему:

- из точки L_1 провести дугу радиусом, равным мерке $V_{п.к.л.}$,
- из точки A_2 провести дугу радиусом, равным мерке $Ш_п$ до пересечения в точке Π_1 с дугой из точки L_1 ,
- из точки B_1 провести еще одну дугу радиусом, равным

$$R = 0,5D_{п.с} + 1 \text{ см.}$$

Дугу проводят до пересечения в точке Π с дугой из точки L_1 ,

- угол $\Pi_1 L_1 \Pi$ — угол раствора вытачки или величины посадки плечевого среза.

На полочке построение выполняется в следующей последовательности:

- из точки Γ_3 провести дугу радиусом, равным мерке $V_{г.к.}$;
- из точки A_8 провести дугу радиусом, равным мерке $Ш_п$, до пересечения в точке Π с дугой из Γ_3 ;
- из точки B_2 провести дугу радиусом R_1 , который равен

$$R_1 = 0,5D_{п.с} - 1.$$

Дугу проводят до пересечения в точке Π_3 с дугой из точки Γ_3 ;

- угол $\Pi_3 \Gamma_3 \Pi_3$ — угол раствора вытачки.

Оформляют вытачки в соответствии с правилами, приведенными выше.

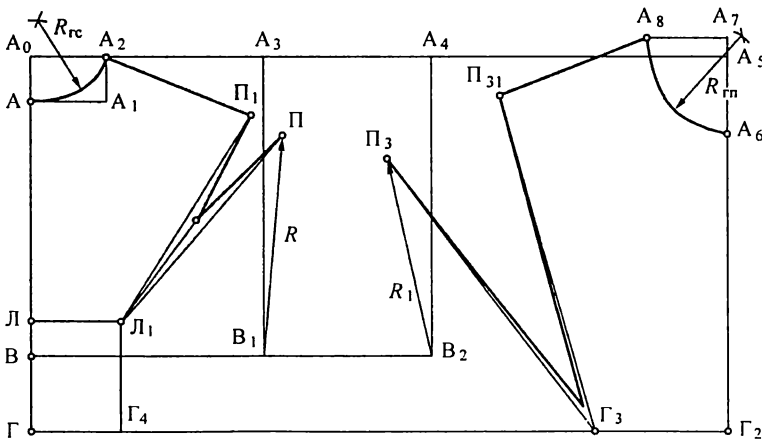


Рис. 6.6. Схема построения плечевой и нагрудной вытачек

Продолжение табл. 6.4

№	Элемент ТБКО	Расчетная формула	Величина, см
Построение линии проймы (рис. 6.7)			
13.	Глубина проймы	$V_1B_{11} = V_2B_{21} = P_{c.пр.}$	4
14.	Точки касания линии проймы:	$V_4B_{11} = 0,6 \quad V_{11}B_{21}$	7,3
	Горизонтали $V_{11}B_{21}$ в точке V_4	$P_{11}V_{11} = V_4B_{11}$	7,3
	Вертикали A_3V_{11} в точке P_{11}	$P_2V_{21} = 0,4 \quad V_{11}B_{21}$	4,8
	Вертикали A_4V_{21} в точке P_2	$V_4B_{21} = P_2V_{21}$	4,8
Точки P_{11} и P , P_2 и P_3 соединяют прямыми линиями. Нижняя часть проймы — радиальная кривая радиусом $R_{п.с.} = V_4B_{11}$ и $R_{п.п.} = V_4B_{21}$			
15.	Вспомогательная точка P_4	$P_3P_4 = 0,5 \quad P_3P_2$	
16.	Точка касания проймы P_5	$P_4P_5 = 0,51$	1
Линия проймы проходит через точки P , P_{11} , V_4 , P_2 , P_5 и P_3			

Заканчивается этап проверки периметра проймы и сопоставлением его с расчетным. Отклонение не должно быть больше $\pm 0,4$ см, в противном случае уточняют расчет и построение этого узла чертежа.

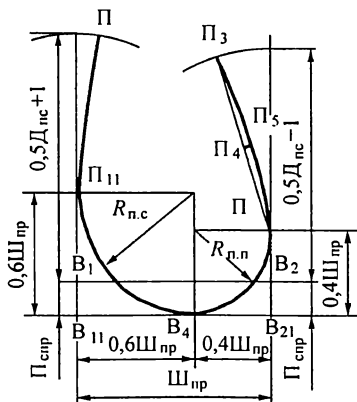


Рис. 6.7. Схема построения линии проймы

Окончание таблицы 6.4

№	Элемент ТБКО	Расчетная формула	Величина, см
Построение линии талии, бедер и низа			
17.	Уровень линии талии полочки	$\Gamma_2 T_2 = D_{гIIIТ} + П_{д.т}$	18,7
Через точку T_2 проводят горизонталь до пересечения с вертикалью из точки Γ_3 в точке T_{21} . Точки T_{21} и T_1 соединяют прямой линией			
18.	Уровень линии бедер полочки	$T_2 B_2 = ТБ$	19,5
Через точку B_2 проводят горизонталь до пересечения с вертикалью из точки Γ_3 в точке B_4 . Точки B_4 и B_1 соединяют прямой линией			
19.	Уровень линии низа полочки	$B_2 H_2 = БН$	
Через точку H_2 проводят горизонталь до пересечения с вертикалью из точки Γ_3 в точке H_4 . Точки H_4 и H_1 соединяют прямой линией			
20.	Понижение линии талии. Все точки линии талии (T , T_1 , T_2 и др.), бедер и низа опускаются на 1–1,5 см в плотно прилегающем по линии талии изделии; 0,5 см в неплотно прилегающем по линии талии изделии; 6–8 см в платье прямого силуэта с поясом.		

6.6. Расчет и построение основных формообразующих элементов боковой поверхности

К основным формообразующим элементам ТБКО плечевой одежды относятся линии боковой поверхности становой части (средняя линия спинки, боковые срезы) и вытачки по линии талии (см. табл. 6.5 и рис. 6.8). Работу начинают с определения и распределения суммарного раствора вытачек.

Таблица 6.5

Расчет элементов тазобедренного участка конструкции

№	Элемент ТБКО	Расчетная формула изделия по линии талии	Величина, см
1.	Величина заужения изделия по линии талии ΣB_3	$\Sigma B_3 = Ш_{и} - 0,5 \quad O_T =$ $= 54,4 - 0,5 \quad 77,2$	15,8
2.	Расчетное значение коэффициентов величин прогибов по линии талии	$\Gamma_c = 0,8 \quad \Gamma_{т1}$ $\Gamma_6 = 1,5 \quad \Gamma_6$ $\Gamma_{п} = 0,8 \quad \Gamma_{т.г.}$	3,8 2 2,7

Продолжение таблицы 6.5

3.	Суммарная величина коэффициентов прогибов по талии	$\Sigma R_T = \Gamma_c + \Gamma_6 + \Gamma_n$	8,5
4.	Часть суммарного раствора, приходящаяся на единицу прогиба	$R_{np} = \Sigma B_T / \Sigma R_T =$ $= 15,8/8,5$	1,85
5.	Распределение прибавки P_T по участкам спинки, бока и полочки	$P_{T,c} = 0,6$ P_T $P_{T,6} = 0,25$ P_T $P_{T,n} = 0,15$ P_T	2,4 1 0,6
6.	Растворы вытачек по талии: на спинке $T_{31}T_{32}$; в боковом шве $T_{11}T_{12}$; на полочке $T_{22}T_{23}$	$R_c = R_{np}$ $\Gamma_c - P_{T,c}$ $R_6 = R_{np}$ $\Gamma_6 - P_{T,6}$ $R_n = R_{np}$ $\Gamma_n - P_{T,n}$	4,6 2,7 4,4
7.	Сумма растворов вытачек	ΣB_T	11,7
8.	Проверка ширины изделия по линии талии	$Ш_{ит} = 0,5$ $O_T + \Sigma B_T =$ $= 0,5$ $77,2 + 11,7$	50,3

Число вытачек на участке определяют из условия, что он не должен превышать 4,5 см и быть не менее 1,5 см. Если раствор вытачки более 4,5 см на каком-либо из участков, его делят пополам и проектируют две вытачки. Если раствор меньше 1,5 см, то вытачку объединяют с близлежащей. Верхние и нижние концы вытачек не доходят до линии груди и бедер на 3–4 см. Стороны вытачек оформляют прямыми или кривыми линиями, повторяющими форму модели или пластику очертания тела на соответствующем участке. В зависимости от числа вытачек определяют местоположение бокового среза.

Продолжение таблицы 6.5

№	Элемент ТБКО	Расчетная формула	Величина, см
8.	Положение бокового среза: на спинке 1–2 вытачки, на полочке 1; на спинке нет вытачек, на полочке — 2; на спинке 1 вытачка, на полочке — 2	$B_3B_{11} = 0,5$ $Ш_{np}$ $B_3B_{11} = 0,250,3$ $Ш_{np}$ $B_3B_{11} = 0,4$ $Ш_{np}$	6.1

Если на спинке одна вытачка, ее размещают симметрично точке T_3 . Если на спинке две вытачки, то первую размещают симметрично точке T'_3 , расположенной левее T_3 на 1–2 см, а вторую — на расстоянии 8–10 см от точки T'_3 . Если на полочке одна вытачка, то ее размещают симметрично точке T_{21} . Если на полочке две вытачки, то первую размещают симметрично точке T_{21} , а вторую — на расстоянии 10–12 см слева от точки T_{21} .

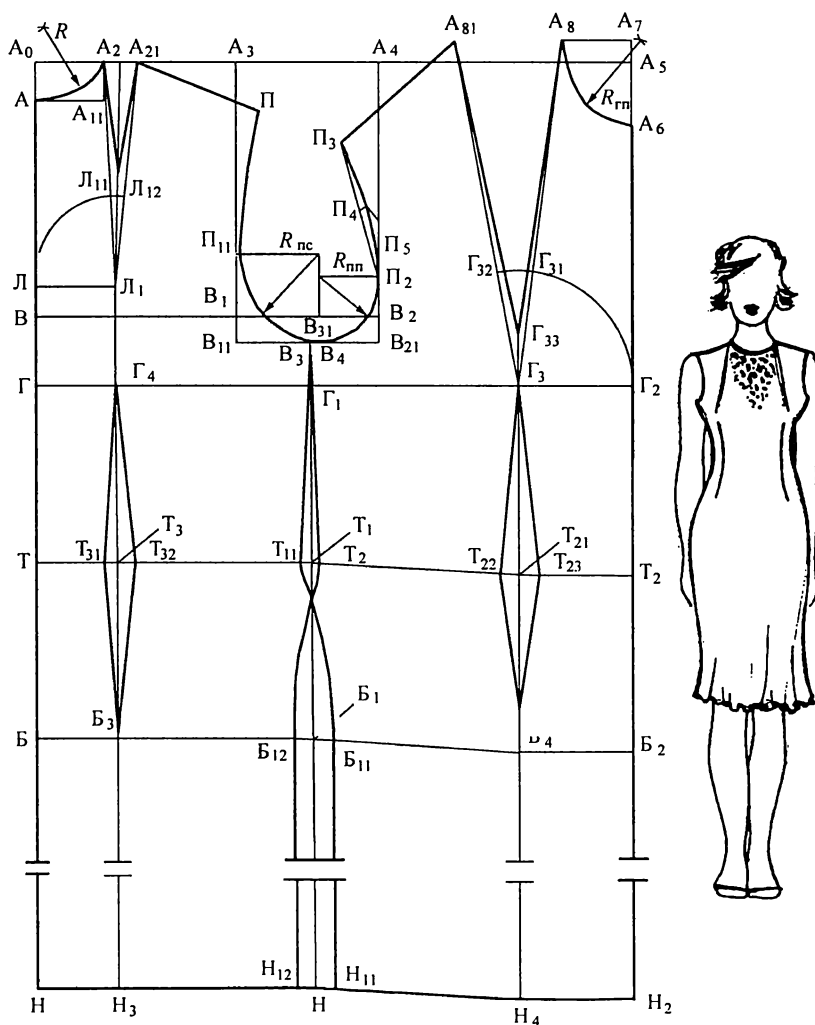


Рис. 6.8. Чертеж конструкции ТБКО плечевого женского изделия

Продолжение таблицы 6.5

№	Элемент ТБКО	Расчетная формула	Величина, см
9.	Суммарная величина расширения (заужения) по линии бедер	$\Sigma B_6 = 0,5 \quad O_6 + P_6 - Ш_{и} =$ $= 0,5 \quad 104 + 4 - 54,4$	1,6

Если суммарная величина расширения (или заужения) по линии бедер $\Sigma B_6 = 0 \pm 1$ см, то расширение (или заужение) не производят.

Если суммарная величина расширения по линии бедер

$$1 < \Sigma B_6 < 3,$$

то производится расширение на том участке, где обнаружено максимальное выступание части тела — сбоку (Γ_6), спереди ($\Gamma_ж$) или на спинке ($\Gamma_я$).

Если суммарная величина заужения по линии бедер

$$-1 > \Sigma B_6 > -3,$$

то производится заужение на том участке, где обнаружено минимальное выступание части тела (или прогиб).

Если $\Sigma B_6 > 3$ см и все значения выступов по линии бедер имеют положительные значения, расчет выполняют по следующей схеме:

Продолжение таблицы 6.5

№	Элемент ТБКО	Расчетная формула	Величина, см
10.	Суммарная величина расширения по линии бедер без P_6	$\Sigma B_6 = 0,5 \quad O_6 - Ш_{и} + P_6 =$ $= 0,5 \quad 104 - 54,4 + 4$	1,6
11.	Расчетные значения коэффициентов величин выступов по линии бедер	$B_c = 0,8 \quad \Gamma_я = 0,8 \quad 0,5$ $B_6 = 1,5 \quad \Gamma_{6ц} = 1,5 \quad 2,7$ $B_{п} = 0,8 \quad \Gamma_ж = 0,8 \quad 1,7$	0,4 4 1,4
12.	Суммарная величина выступов по линии бедер	$\Sigma R_6 = B_c + B_6 + B_{п}$	5,8
13.	Распределение прибавки по линии бедер P_6 по участкам спинки, бока и полочки	$P_{6,с} = 0,1-0,2 \quad P_6$ $P_{6,6} = 0,6-0,8 \quad P_6$ $P_{6,п} = 0,1-0,2 \quad P_6$	0,8 2,4 0,8

Продолжение таблицы 6.5

№	Элемент ТБКО	Расчетная формула	Величина, см
14.	Часть суммарной величины расширений на единицу выступа	$r_6 = \Sigma B_6 / \Sigma R_6 = 1,6/5,8$	0,28
15.	Величина расширения: на спинке в боковом шве на полочке	$B_c = r_6 \quad B_c + \Pi_{6,c} = 0,28 \quad 0,4$ $B_6 = r_6 \quad B_6 + \Pi_{6,6} = 0,28 \quad 4,0$ $B_n = r_6 \quad B_n + \Pi_{6,n} = 0,28 \quad 1,4$	0,1 1,1 0,4
16.	Проверка суммы расширений по линии бедер	$\Sigma R_6 = B_c + B_6 + B_n =$ $= 0,1 + 1,1 + 0,4$	1,6

Если величина расширения (или сужения) по линии бедер на каком-либо участке больше 4 см, необходимо увеличить число вертикальных членений на этом участке или проектировать изделие, отрезное по линии талии. При этом юбку строят как самостоятельную единицу. Если величина расширения (или сужения) на каком-либо участке менее 1,5 см, то ее объединяют с близлежащим швом. Часть сужения на спинке не более 1,5 см можно перенести в ее среднюю линию. В рассмотренном примере суммарная величина расширения переносится в боковой срез.

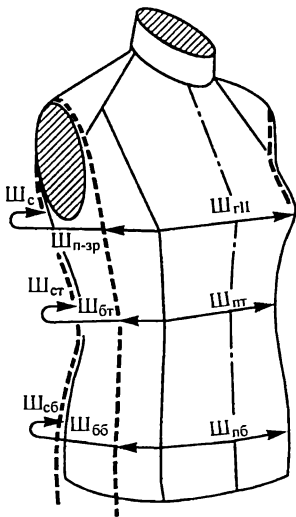


Рис. 6.9. Вид измерительного устройства

Решение задачи построения основных формообразующих элементов боковой поверхности значительно упрощается, если с помощью несложного измерительного устройства (рис. 6.9) в виде плечевых накладок с вертикальными лентами, идущими от плечевого сустава вниз, произвести соответствующие измерения.

С помощью сантиметровой ленты измеряют расстояние между вертикалями по линиям груди, талии и бедер, на спинке, по боку и спереди. В результате устанавливают ширину спины по линии талии ($\text{Ш}_{\text{с.т}}$) и по линии бедер ($\text{Ш}_{\text{с.б}}$); ширину бока по линии талии ($\text{Ш}_{\text{б.т}}$) и по линии бедер ($\text{Ш}_{\text{б.б}}$), а также ширину переда по линии талии ($\text{Ш}_{\text{н.т}}$) и по линии бедер ($\text{Ш}_{\text{н.б}}$).

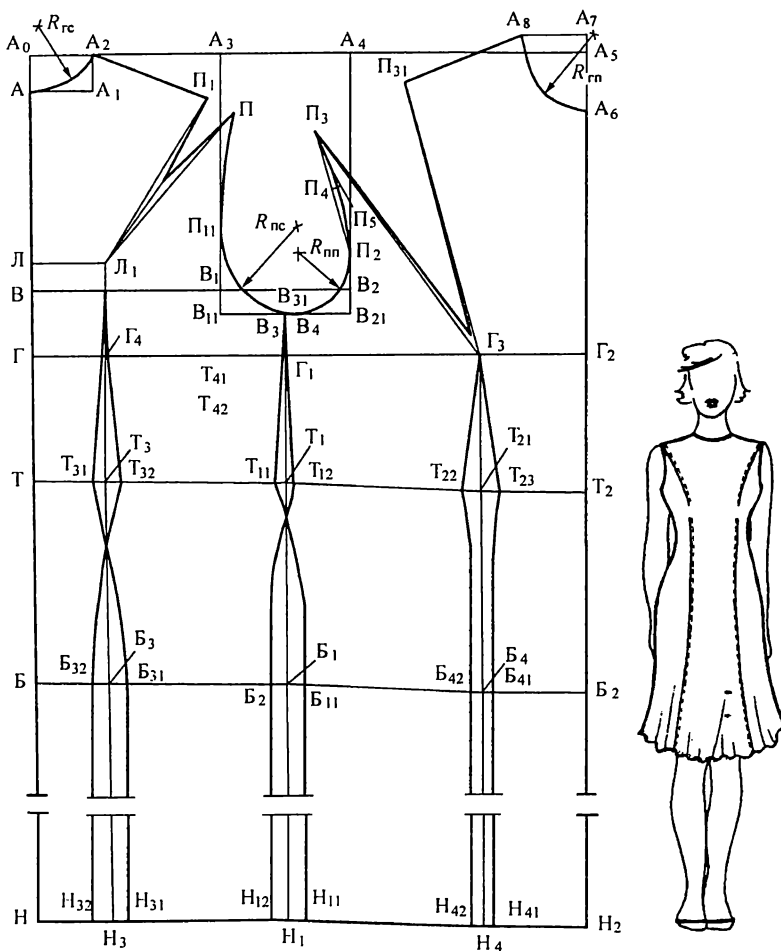


Рис. 6.10. Вариант конструктивного решения ТБКО с учетом особенностей фигуры

Расчет сводится к следующему:

Продолжение таблицы 6.5

№	Элемент ТБКО	Расчетная формула	Величина, см
17.	Раствор вытачки на спинке по линии талии	$T_{31}T_{32} = A_0A_3 - (0,5 \text{ Ш}_{с.т} + \Pi_{т.с})$	4,1
18.	Величина расширения (заужения) на спинке по линии бедер	$B_{31}B_{32} = (0,5 \text{ Ш}_{с.б} + \Pi_6 - A_0A_3)$	2,9

Окончание таблицы 6.5

№	Элемент ТБКО	Расчетная формула	Величина, см
19.	Раствор вытачки по боку на линии талии	$T_{11}T_{12} = A_3A_4 - (Ш_{6,т} + П_{т,6})$	1,6
20.	Величина расширения (заужения) на линии бедер по боку	$B_{11}B_{12} = (Ш_{6,6} + П_{6,6}) - A_3A_4$	2,2
21.	Раствор вытачки на полочке по линии талии	$T_{22}T_{23} = A_4A_5 - (0,5 Ш_{п,т} + П_{т,п})$	4
22.	Величина расширения (заужения) на полочке по линии бедер	$B_{41}B_{42} = (0,5 Ш_{п,6} + П_{п,6}) - A_4A_5$	-1,5

Рекомендации по оформлению вытачек и боковых срезов приведены в позициях, изложенных выше.

6.7. Расчет и построение чертежей ТБКО втачных рукавов

В этом разделе изложены способы построения чертежей типовых основ втачных рукавов: одношовного прямого, одношовного зауженного, одношовного узкого и двухшовного зауженного.

6.7.1. Расчет и построение чертежа ТБКО втачного одношовного прямого рукава (рис. 6.11)

Расчеты элементов конструкции втачного одношовного прямого рукава приведены в табл. 6.6.

Таблица 6.6

Расчет элементов конструкции рукава

№	Элемент ТБКО	Расчетная формула	Величина, см
Расчет и построение сетки чертежа			
1.	Ширина рукава	$P_1P = Ш_{р,р}$	35,3
2.	Ширина передней и локтевой половинок и перекатов	$OP = OP_1 = 0,5 \cdot Ш_{р,р} = 0,5 \cdot 35,3$ $OP_n = OP_l = 0,25 \cdot Ш_{р,р}$	17,6 8,8
Через точки O, P _n , P ₁ проводят вертикальные линии			
3.	Высота оката рукава	$OO_1 = B_{ок} = D_{р,в} + П_{с,пр} + П_{в,ок}$	16,6
4.	Уровень линии локтя	$O_1Л_0 = D_{р,лок} + П_{в,ок} = 30,8 + 1$	31,8

Продолжение таблицы 6.6

№	Элемент ТБКО	Расчетная формула	Величина, см
5.	Уровень линии низа	$O_1H_0 = D_{p,зап} + П_{в,ок} = 54,7 + 1$	55,7
Через точки L_0 и H_0 проводят горизонтальные линии до пересечения с вертикалями из точек P_1 и P . Точки пересечения обозначают соответственно L_1 и L , H_1 и H .			
Точки пересечения линии низа с вертикалями из точек P_l и $P_{п}$ обозначают соответственно H_l и $H_{п}$, а с линией локтя — $L_{п}$ и L_l			
6.	Вспомогательные точки P_3 и P_4	$PP_3 = P_4P_1 = 0,5 \cdot Ш_{пр} = 0,5 \cdot 12,1$	6,1
Через точки P_3 и P_4 проводят вертикальные линии			
7.	Передняя надсечка Π_6	$P_3\Pi_6 = 0,3 \quad Ш_{пр} = 0,3 \quad 12,1$	3,6
8.	Радиус нижней передней части оката	$R_{п} = 0,25 \quad Ш_{р,р} = 0,25 \quad 35,3$	8,8
9.	Локтевая надсечка Π_7	$P_4\Pi_7 = 0,4 \quad Ш_{пр} = 0,4 \quad 12,1$	4,8
10.	Радиус нижней локтевой части	$R_l = 0,3 \quad Ш_{р,р} = 0,3 = 35,3$	10,6

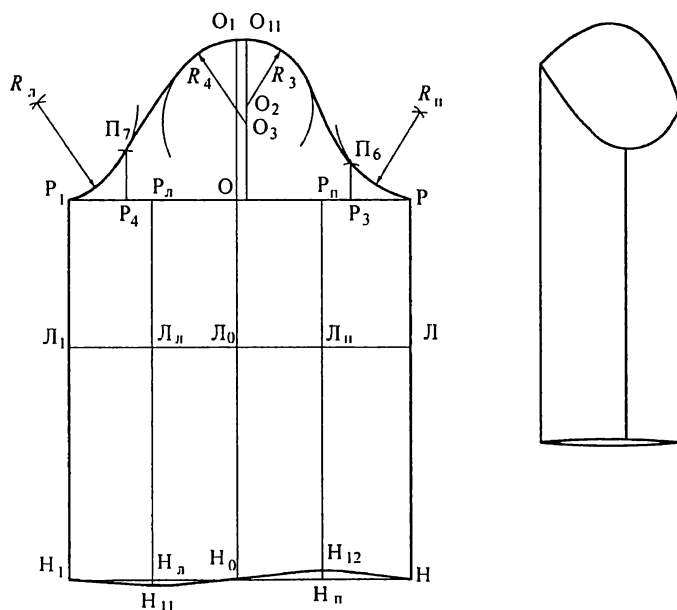


Рис. 6.11. Чертеж втачного одношовного прямого рукава

Окончание таблицы 6.6

№	Элемент ТБКО	Расчетная формула	Величина, см
11.	Верхняя надсечка рукава O_{11}	$O_1O_{11} = 1$ см вправо	1
Через точку O_{11} проводят вертикальную линию вниз			
12.	Радиус дуги верхней передней части оката	$R_3 = O_2O_{11} = 0,2$ $Ш_{р,р} = 0,2$ 35,2	7,1
Из точки O_2 радиусом $R_3 = O_{11}O_2$ проводят дугу верхней передней части оката			
13.	Радиус дуги верхней локтевой части оката	$R_4 = O_{11}O_3 = 0,25$ $Ш_{р,р}$	8,8
Из точки O_3 радиусом $R_4 = O_{11}O_3$ проводят дугу верхней локтевой части оката. Дуги окружностей передней и верхней, локтевой и верхней части оката соединяют касательными			
14.	Величина прогиба линии низа рукава	$H_лH_{11} = H_пH_{12} = 0,7 \div 1$ см	
Вниз от точки $H_л$ и вверх от точки $H_п$ откладывают отрезки, равные 0,7–1 см. Линию низа оформляют плавной кривой			

6.7.2. Расчет и построение зауженного книзу рукава (рис. 6.12)

Расчеты элементов конструкции втачного одношовного зауженного книзу рукава приведены в табл. 6.7.

Построение выполняют на базе чертежа прямого рукава (рис. 6.11). Ширина рукава внизу должна обеспечивать свободу движения рук за счет перемещения рукава вдоль руки на 8–10 см. Для этого к измерению $O_{зап}$ прибавляют прибавку ($P_{о,зап}$), величина которой должна быть не менее 8–10 см.

Таблица 6.7

Расчет элементов конструкции

№	Элемент ТБКО	Расчетная формула	Величина, см
1.	Ширина рукава внизу	$Ш_{р,н} = H_0H_{01} = H_0H_{02} = 0,5$ ($O_{зап} + P_{о,зап}$)	12,2
Найденные точки соединяют соответственно с P и P_1 прямыми линиями. Их пересечение с линией локтя обозначают L_{01} и L_{11}			
2.	Прогиб переднего среза рукава	$L_{01}L_{02} = 11,5$ см (влево)	1
3.	Прогиб локтевого среза рукава	$L_{11}L_{12} = 12$ см (влево)	1,5

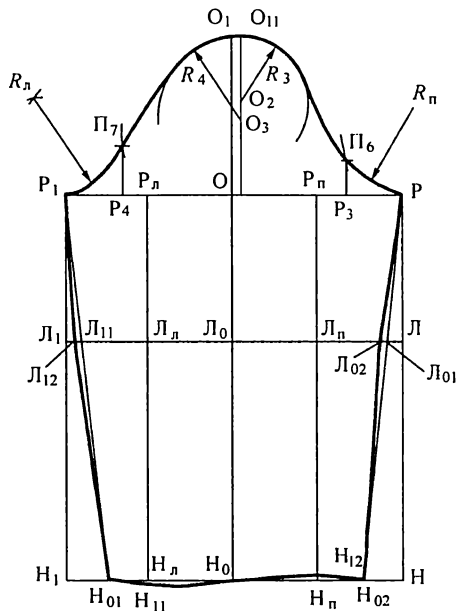


Рис. 6.12. Чертеж втачного одношовного рукава, зауженного книзу

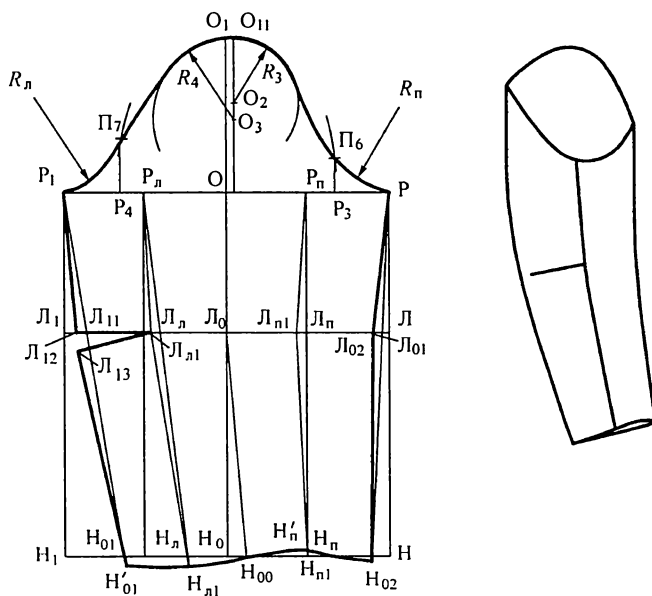


Рис. 6.13. Чертеж втачного одношовного рукава, зауженного книзу, с локтевой вытачкой

Для обеспечения изгиба рукава в локтевом суставе передний и локтевой срезы рукава оформляют плавными кривыми, соединяя точки P , L_{02} и H_{02} , а также P_1 , L_{12} и H_{01} . Низ рукава оформляют плавной кривой.

6.7.3. Расчет и построение узкого рукава с локтевой вытачкой (рис. 6.13)

Необходимость вытачки в узком одношовном рукаве диктуется формой руки, имеющей выпуклую конфигурацию локтевого сгиба. Если оставить ширину рукава вверху и внизу неизменной и запроектировать не выпуклую, а прямую линию локтевого сгиба, получится неудобный для пользования, обуженный на уровне локтя рукав. Расчеты элементов конструкции узкого рукава с локтевой вытачкой приведены в табл. 6.8. Построение выполняют на базе чертежа прямого рукава (рис. 6.12).

Таблица 6.8

Расчет элементов конструкции

№	Элемент ТБКО	Расчетная формула	Величина, см
1.	Угол отведения средней линии $H_0L_0H_{00}$	$\angle H_0L_0H_{00} = 4-1^\circ$ или $H_0H_{00} = 2,0...0,4$ см	3,0
2.	Ширина рукава внизу	$Ш_{рн} = H_{00}H_{01} = H_{00}H_{02} = 0,5 \cdot (O_{зап} + П_{о.зап}) = 0,5 (16,4 + 8,0)$	12,2
Точки P_1 и H_{01} , P_l и H_{l1} , P и H_{02} , $H_{п1}$ и P_n соединить прямыми линиями			
3.	Уровень переднего и локтевого переката рукава внизу	$H_{00}H_{п1} = H_{00}H_{l1} = 0,25 (O_{зап} + П_{о.зап}) = 0,25 (16,4 + 8,0)$	6,1
Соединить прямыми линиями точки P_1 и H_{01} , P и H_{02} , P_n и $H_{п1}$, P_l и H_{l1} , L_0 и H_{00} . Точки пересечения с линией локтя обозначить соответственно L_{01} и L_{11} .			
Через точку H_{00} провести перпендикуляр до пересечения с линиями переднего переката ($P_n H_{п1}$) и локтевого среза ($P_1 H_{01}$). Точки пересечения обозначить соответственно H_{12} и H_{11} .			
4.	Прогиб переднего среза рукава (к центру)	$L_{01}L_{02} = 1,0...1,5$ см	1,0
5.	Прогиб локтевого среза рукава (от центра)	$L_{11}L_{12} = 1,5...2,0$ см	1,5

Продолжение табл. 6.8

№	Элемент ТБКО	Расчетная формула	Величина, см
6.	Длина сторон локтевой вытачки	$L_{12}L_{13} = L_{13}L_{22} = 8,0$ см	8,0
7.	Раствор локтевой вытачки	$L_{12}L_{22} = L_{12}H_{11} - L_{11}H_{01}$	2,5
Передний срез рукава оформить плавной кривой, соединяя точки Р, L_{02} , H_{02} . Локтевой срез оформить, соединяя точки P_1 , L_{12} , L_{13} , L_{22} , H_{11} .			
8.	Величина прогиба низа рукава на линии локтевого переката	$H_{п1}H_{12} = H_{л2}H_{13} = 0,7...1,0$ см	0,8
Линию низа оформить плавной кривой, соединяя точки H_{11} , H_{13} , H_{00} , H_{12} , H_{02} .			

6.7.4. Расчет и построение двухшовного рукава

В двухшовном рукаве один шов располагают по линии заднего перегиба или рядом с ней, второй — на внутренней стороне рукава — таким образом, чтобы его не было видно при опущенной руке. В то же время он должен быть расположен достаточно близко к линии переднего переката (1...1,5 см). Названия швов соответствуют их местоположению: задний (локтевой) и передний (рис. 6.14).

Таблица 6.9

Расчет элементов конструкции двухшовного рукава

№	Элемент ТБКО	Расчетная формула	Величина, см
Построение выполняют на базе чертежа прямого рукава (рис. 6.12)			
1.	Ширина сверху нижней части (половинки) рукава	$OP_{п1} = OP_{л1} = 0,5$ Ш _{пр} = 0,5 12,2	6,1
Через точки $P_{п1}$ и P_3 вертикали, пересечение которых с линией низа обозначить соответственно H_{03} и H_{02} , а вертикали из P_3 с проймой обозначить точ. Π_6 . Из точки $P_{п1}$ провести короткую вертикаль вверх			
2.	Положение верхних точек передней и локтевой линий нижней части рукава	$P_{п1}P_{п2} = 0,3$ Ш _{пр} = 0,3 12,2 $P_{л1}P_{л2} = 0,4$ Ш _{пр} = 0,4 12,2	3,7 4,8
3.	Положение передней надсечки оката	$P_{п}\Pi_{61} = 0,4$ Ш _{пр} = 0,4 12,2	4,8
Через точку Π_{61} провести горизонталь до пересечения с окатом в точке Π_{63}			
	Положение локтевой надсечки оката	$P_{л}\Pi_{71} = 0,6$ Ш _{пр} = 0,6 12,2	7,2
Через точку Π_{71} провести горизонталь до пересечения с окатом в точке Π_{73} и вертикаль до пересечения с линией низа в точке $H_{л}$. Провести линию оката нижней части рукава через точки: $P_{п2}$, О и $P_{л2}$			

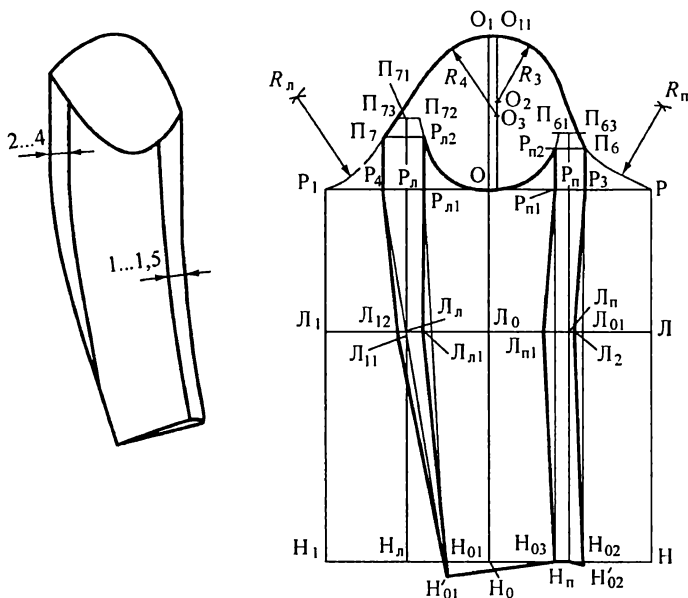


Рис. 6.14. Чертеж втачного двухшовного рукава, зауженного книзу

Продолжение таблицы 6.9

№	Элемент ТБКО	Расчетная формула	Величина, см
4.	Ширина переднего переката	$P_n P_{n1} = 0,25 Ш_{пр} - 0,5 Ш_{пр} = 0,25 \cdot 35,3 - 0,5 \cdot 12,2$ $P_n P_{n3} = P_n P_{n1}$	2,8 2,8
5.	Ширина рукава внизу	$H_n H_{c1} = 0,5(O_{зап} + П_{о.зап}) = 0,5(16,4 + 8)$	12,2
6.	Ширина переднего переката	$H_n H_{02} = H_n H_{03} = P_n P_n$	2,8
Соединить прямыми линиями точки P_4 и H_{01} , P_{n1} и H_{01}			
7.	Скос низа локтевого среза	$H_{01} H_{01}' = 1,5 \div 2,5$	2
Соединить точку H_{01}' с H_n . Пересечение этой прямой с вертикалью из точки P_{n1} обозначить H'_{03}			
8.	Скос низа переднего среза	$H_{02} H'_{02} = H_{03} H'_{03}$	0,5
9.	Прогиб линий переднего среза и переката. Оформить линии плавными кривыми	$L_{01} L_{02} = L_n L_{n1} = 0,5 \div 1,5$	1

Окончание таблицы 6.9

№	Элемент ТБКО	Расчетная формула	Величина, см
10.	Прогиб линий локтевого среза и переката	$L_{л}L_{л1} = L_{11}L_{12} = 1 \div 2$	1,5
Точки H'_{02} , L_{12} и P_4 соединяют прямыми линиями и продлевают вверх до пересечения с линией оката. Точки H'_{01} , $L_{л1}$ и $P_{л2}$ соединяют прямыми линиями. Передний и локтевой срезы оформляют плавными кривыми линиями			

6.8. Расчет и построение чертежа ТБКО стояче-отложного воротника

Построение чертежа ведут в осях координат, которые проходят через середину воротника и его основание. Точку пресечения осей координат обозначают буквой О (рис. 6.15).

Величина подъема середины воротника $D = OB$ колеблется в пределах от $1,5 \pm 10$ см, чем она больше, тем меньше высота стойки $h = BB_1$. Высоте стойки $h = 2,5$ см соответствует величина $D = 6$ см, ширина отлета $Ш_{от} = 5,5$ см и величина прогиба среза стойки $d = 2,0$ см.

Длина воротника

$$L_{вор} = L_c + L_n + 0,5 d,$$

где L_c — длина горловины спинки;

L_n — длина горловины полочки.

Из точки В радиусом, равным длине воротника ($L_{вор}$), делают засечку на горизонтальной стороне угла (точ. А).

От точки О вверх откладывают

$OB = D = 6$ см, $BB_1 = h = 2$ см, $B_1B_2 = Ш_{от} = 5,5$ см.

Точки А и В соединяют прямой, которую делят пополам. Из точки В восстанавливают перпендикуляр, на котором откладывают отрезок BB_1 .

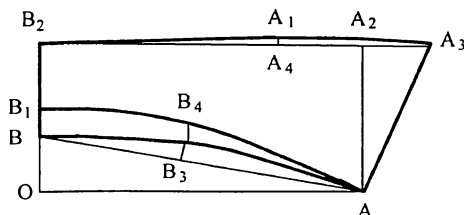


Рис. 6.15. Чертеж БК стояче-отложного воротника

Линию среза стойки оформляют плавной кривой, соединяющей точки $ВВ_1$ и А. Отлет и концы воротника оформляют согласно модели.

6.9. Проверка правильности построения чертежа ТБКО

1. Для проверки точности построения чертежей деталей ТБКО плечевой одежды необходимо измерить основные параметры чертежа и сопоставить их с соответствующими расчетами. Перечень мест измерения приведен в табл. 6.10.
2. Выявленные неточности построения чертежа необходимо установить путем выравнивания срезов и сделать вывод о причинах возникновения погрешностей.
3. Для проверки сопряжения срезов деталей по линиям перехода необходимо скопировать спинку, полочку и рукав с чертежа на кальку, а затем поочередно совместить стороны вытачек, плечевые, боковые срезы и проверить правильность срезов горловины, проймы, оката рукава и низа изделия.

Таблица 6.10

Контроль правильности построения чертежа

№	Наименование участка чертежа	Расчетная формула	Величина, см	
			расчетная	фактическая (на чертеже)
1.	Ширина спинки в узком месте (на уровне точки $П_{11}$)	$0,5Ш_c + П_{г.с}$	20,3	
2.	Ширина полочки в узком месте (на уровне точки $П_2$)	$0,5Ш_{г11} + П_{г.п}$	20,9	
3.	Ширина проймы	$d_{п-з.р} + П_{г.пр}$	12,1	
4.	Ширина изделия по линии бедер	$0,5O_б + П_б$	56	
5.	Длина спинки до линии груди	$D_{г11с}$	23	
6.	Длина спинки до линии талии	$D_{т.с} + П_{д.т}$	40,2	
7.	Длина изделия	$D_{и} + П_{д.т}$	105	
8.	Высота оката	$D_{р.в} + П_{с.пр} + П_{в.ок}$	16,6	

Окончание таблицы 6.10

№	Наименование участка чертежа	Расчетная формула	Величина, см	
			расчетная	фактическая (на чертеже)
9.	Длина рукава	$D_{р.лок} + П_{в.ок}$	55,7	
10.	Ширина рукава	$(L_{ок} - 1,6B_{ок}) : 0,7$	35,3	
11.	Длина проймы	$D_{п.с} + 2П_{с.пр} + 0,6Ш_{пр}$	46,6	
12.	Длина оката	$L_{пр} + П_{пос}$	51,3	

Практическое задание к главе 6

Тема: Расчет и построение чертежей разверток ТБКО плечевой одежды с втачными рукавами

Цель работы: приобретение практических навыков и ознакомление с технологией РосЗИТЛП расчета и построения чертежей деталей плечевой одежды на типовые и индивидуальные фигуры.

Объект изучения: женское платье.

Материалы и инструменты: миллиметровая бумага, чертежные инструменты, карандаш, сантиметровая лента, методические указания по построению чертежа.

Литература: (1)–(3) и данные учебного пособия.

Построение чертежа выполняется с использованием технологии расчетов и построения чертежей, приведенных в этой главе. Масштаб чертежа 1:2.

Задание 1. Исходные данные

Для выполнения чертежа используются измерения тела и прибавки, приведенные в этой главе.

Задание 2. Предварительный расчет

Выполнить по схеме, приведенной в этой главе.

Задание 3. Расчет и построение базисной сетки чертежа**Задание 4. Расчет и построение основной схемы чертежа****Задание 5. Расчет и построение основных формообразующих элементов боковой поверхности изделия**

Изделие неотрезное по линии талии, с узкой (неразрезной) спинкой, имеющей одну вытачку, с боковым срезом, располо-

женным посередине линии проймы. На полочке нагрудная вытачка идет от плеча, на линии талии — одна вытачка

Задание 6. Расчет и построение чертежа ТБКО втачного одношовного прямого рукава

Задание 7. Расчет и построение чертежа втачного воротника

Задание 8. Проверка правильности построения чертежа деталей плечевой одежды

Для основания полученной информации о способах построения вариантов ТБКО необходимо выполнить задания 9–12.

Задание 9. Расчет и построение чертежа ТБКО прямого платья с поясом.

Задание 10. Расчет и построение зауженного низу рукава.

Задание 11. Расчет и построение узкого рукава с локтевой вытачкой.

Задание 12. Расчет и построение двухшовного рукава.



Вопросы для самопроверки

1. Какие размерные признаки используются для построения чертежа ТБКО платья с втачными рукавами по методике РосЗИТЛП?
2. Перечислите прибавки, используемые для построения чертежа ТБКО.
3. В чем содержание и каково назначение предварительного расчета?
4. Какие конструктивные линии составляют базисную сетку чертежа ТБКО?
5. Какие конструктивные линии образуют составную схему чертежа?
6. Какие конструктивные линии и элементы относятся к основным формообразующим?
7. Какие конструктивные линии и точки чертежа ТБКО связаны с балансом (посадкой) изделия на фигуре?
8. Какие размеры деталей и изделия контролируются при проверке правильности построения чертежа?
9. Как и по каким участкам проверяются сопряженности контуров деталей одежды?

Глава 7

Расчет и построение ТБКО плечевой одежды с цельнокроеными рукавами

7.1. Общие сведения о покрое

Отличительная особенность изделий с цельнокроеными рукавами — отсутствие линии членения между рукавами и лифом. Свобода движения рук в изделии этого покроя зависит от величин прибавок к ширине изделия и к обхвату плеча. Чем они меньше, тем больше ограничение в свободе движения рук.

В малообъемных изделиях с отвесной формой рукава задача обеспечения движения рук решается введением ластовицы в нижнюю часть рукава. Она может иметь ромбовидную форму, ее часть может присоединяться к нижней половинке рукава или отрезному бочку (рис. 7.1).

Свобода подъема рук вверх зависит от глубины проймы и наклона верхнего среза рукава. Угол наклона верхнего среза рукава изменяется от почти горизонтального к отвесному. Изменяя угол наклона, можно получить рукава различной формы. Так, получение мягкой объемной формы лифа возможно при небольших значениях угла наклона верхних срезов рукавов, а строгой (от-

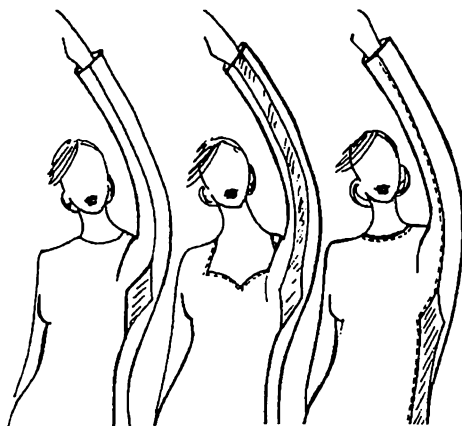


Рис. 7.1. Варианты оформления ластовицы в изделиях с цельнокроеными рукавами отвесной формы

весной), приближенной к втачному рукаву, формы в области плечевого пояса и проймы дает проектирование больших углов наклона верхних срезов (более 45°). Необходимо помнить, что чем больше угол наклона, тем меньше свобода для движения рук. Для улучшения этого показателя применяются большие ластовицы и оттяжка верхнего среза рукава на 1,5–2,5 см, если позволяют материалы.

По визуально-конструктивным признакам моделей с цельнокроеными рукавами можно выделить следующие их разновидности:

- по глубине проймы — с классической, с углубленной, с глубокой и очень глубокой проймой;
- по ширине рукава — с равномерно расширенными рукавами (широкими, средними и узкими) и с неравномерно расширенными рукавами (зауженными внизу или расширенными внизу, расширенными в средней части или зауженными в средней части);
- по длине рукава — с короткими, длинными (до уровня запястья) рукавами, до уровня линии локтя, до середины предплечья;
- по виду линий членений рукава — с вертикальными, горизонтальными и наклонными линиями;
- по числу линий членений рукава — с одиночными и множественными членениями;
- по рельефу поверхности рукава — с гладкой или рельефной поверхностью.

Конструктивные особенности рассматриваемого покрова рукава сводятся к следующим моментам:

- увеличение по сравнению с втачным рукавом прибавок по линии груди на 2–4 см, к обхвату плеча на 2–4 см, и на свободу проймы ($P_{\text{ср}} \text{ min}$ — от 6–8 см до max — до линии талии);
- особенность цельнокроеного рукава с ластовицей в отличие от других покровов — ограничение углубления проймы — линия основания проймы проходит по сгибу ластовицы, образуемому под опущенной вниз рукой;
- уменьшение величины передне-заднего баланса;
- перевод плечевого шва в сторону переда;
- величина оката рукава не увеличивается по сравнению с такой же операцией для рукава реглан;

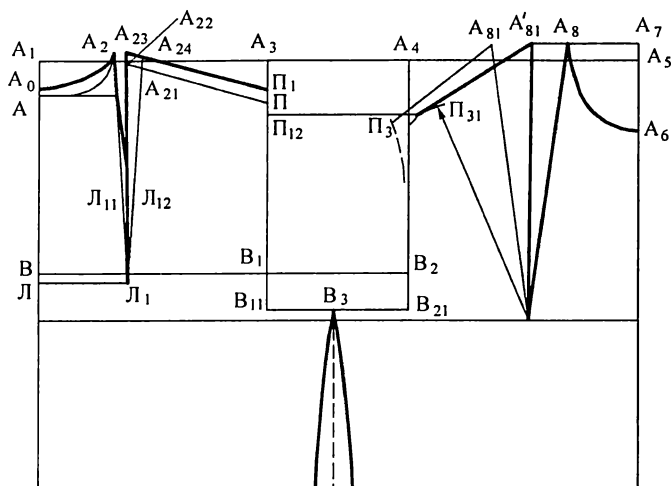


Рис. 7.2. Схема изменений в ТБКО изделия с втачным рукавом для построения чертежа цельнокроеного рукава

положение вершины бокового среза — на середине ширины проймы;

- сокращение раствора плечевой и нагрудной вытачек путем частичного переноса в срез проймы с целью его удлинения;
- раз моделирование локтевой вытачки задней части рукава путем раскрытия в срез оката и в сторону низа рукава.

Данные преобразования ТБКО показаны на рис. 7.2.

Чертеж деталей изделия с цельнокроеными рукавами может быть получен макетированием, графическим и расчетно-графическим способами.

Первый получают наколкой материала на фигуру (рис. 7.3).

Суть второго способа заключается в совмещении передней и локтевой половинок втачного рукава с деталями спинки и полочки. Локтевая половинка рукава должна быть на 2 см шире передней. Половинки рукава совмещаются со спинкой и полочкой по линии проймы под определенным углом в зависимости от желаемых объема и свободы движения рук (рис. 7.4). Если при совмещении частей рукава с основными деталями они занимают часть детали, то эти части образуют ромбовидную ластовицу. Способ сравнительно прост, но недостаточно точен.

Построение чертежей расчетно-графическим способом выполняется по методике построения чертежей ТБКО изделий с втачными рукавами. Отличие заключается в увеличении величин

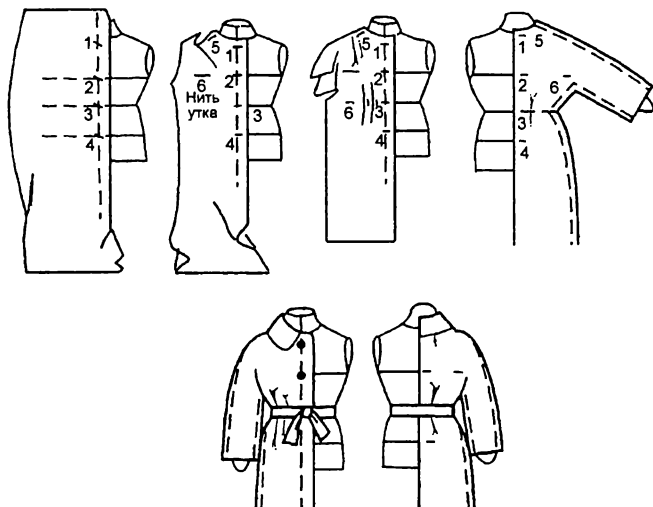


Рис. 7.3. Получение деталей изделия с цельнокроеными рукавами макетным способом

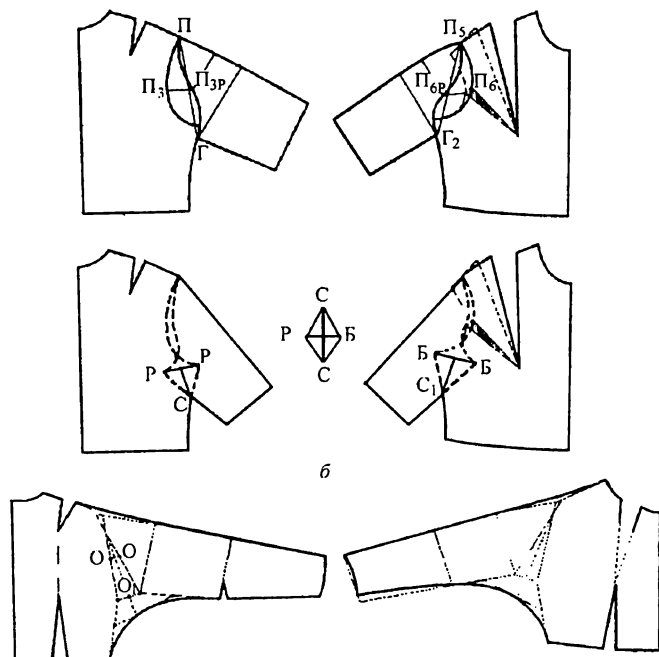


Рис. 7.4. Схемы графического построения чертежей деталей цельнокроеного рукава:

а) схема совмещения рукава с проймой; б) рукава с ластовицей; в) рукава мягкой формы

прибавок к обхвату груди (P_r), обхвату плеча ($P_{o.п}$) и к глубине проймы ($P_{c.пр}$). Их значения для платья приведены ниже, в табл. 7.1 для жакета и пальто их увеличивают соответственно на 1 и 2 см.

7.2. Расчет и построение чертежа ТБКО с двухшовным цельнокроеным рукавом и ромбовидной ластовицей

7.2.1. Исходные данные

Примеры расчета и построения приведены для фигуры среднесложенного типа (158–96–104). Прибавки приведены в табл. 7.1.

Таблица 7.1

Конструктивные прибавки

Прибавка	Обозначение	Величина, см
1. По линии груди	P_r	6,5
2. К полуобхвату талии	P_t	4,0
3. К полуобхвату бедер	P_b	4,0
4. К глубине проймы	$P_{c.пр}$	4,0
5. К полуобхвату плеча	$P_{o.п}$	10,0
6. К ширине горловины	$P_{ш.г}$	1,0
7. К длине талии	$P_{д.т}$	1,0
8. К ширине плеча	$P_{ш.п}$	1,0

7.2.2. Предварительный расчет элементов чертежа конструкции

Предварительный расчет сводится к определению ширины спинки, проймы, полочки и рукава (см. табл. 7.2).

Таблица 7.2

Предварительный расчет элементов конструкции

№	Элемент ТБКО	Расчетная формула	Величина, см
1.	Ширина спинки $Ш_{сп}$	$A_0A_3 = 0,5Ш_c + 0,45P_r = 0,5 \cdot 36,6 + 0,45 \cdot 6,5$	21,2
2.	Ширина проймы $Ш_{пр}$	$A_3A_4 = d_{п-з.р} + 0,35P_r = 11,1 + 0,35 \cdot 6,5$	13,3

Окончание таблицы 7.2

№	Элемент ТБКО	Расчетная формула	Величина, см
3.	Ширина полочки $Ш_{пол}$	$A_4A_5 = 0,5Ш_{гII} + 0,2П_{г} = 0,5 \cdot 42 + 0,2 \cdot 6,5$	22,3
4.	Ширина изделия $Ш_{и}$	$A_0A_5 = Ш_{сп} + Ш_{пр} + Ш_{пол}$	56,9

Ширина рукава желаемая

$$Ш_{р.ж.} = O_n + П_{о.п} = 30,5 + 10 = 40,5.$$

7.2.3. Расчет и построение базисной сетки

Расчеты элементов конструкции базисной сетки чертежа приведены в таблице 7.3 и показаны на рис. 7.5.

Таблица 7.3

Расчет элементов конструкции базисной сетки чертежа

№	Элемент ТБКО	Расчетная формула	Величина, см
1.	Уровень линии основания горловины	$A_0A = 0,25d_{п-з.ш.} = 0,25 \cdot 12,1$	3,0
2.	Уровень линии лопаток	$АЛ = Д_{л} = 17,7$	17,7
3.	Уровень линии задних углов подмышечных впадин	$АВ = Д_{з.у.} = 18,6$	18,6
4.	Уровень обхвата груди III	$АГ = Д_{гIIIc}$	23,0
5.	Уровень линии талии	$АТ = Д_{т.с} + П_{т.с} = 39,2 + 1,0$	40,2
Через точки $A_0, A, Л, В, Г, Т$ вправо провести горизонтальные линии			
6.	Ширина горловины спинки	$A_0A_2 = 0,5 d_{п.ш.} + П_{ш.г} = 0,5 \cdot 11,4 + 1,0$	6,7
7.	Ширина спинки	$A_0A_3 = Ш_{сп}$	21,2
8.	Ширина проймы	$A_3A_4 = Ш_{пр}$	13,4
9.	Ширина полочки	$A_4A_5 = Ш_{п}$	22,3
10.	Ширина изделия	$A_0A_5 = A_0A_3 + A_3A_4 + A_4A_5$	56,9
Через точки A_2, A_3, A_4, A_5 вниз провести вертикальные линии и обозначить точки пересечения линий сетки: $A_1, B_1, B_2, Г_2, Т_2$			
11.	Верхний уровень горловины полочки	$Г_2A_7 = Д_{ш.гIII} + 0,75 d_{п-з.ш.} = 18,7 + 0,75 \cdot 12,1$	27,8
12.	Основание горловины полочки	$A_7A_6 = 0,75 d_{п-з.ш.} + П_{г.г} = 0,75 \cdot 12,1$	9,1
13.	Ширина горловины полочки	$A_7A_8 = 0,5 d_{п.ш.} + П_{ш.г} = 0,5 \cdot 11,4 + 1,0$	6,7

7.2.4. Расчет и построение основной схемы чертежа

Расчеты для построения приведены в табл. 7.4 и проиллюстрированы на рис. 7.5.

Таблица 7.4

Расчет элементов конструкции основной схемы чертежа

№	Элемент ТБКО	Расчетная формула	Величина, см
1.	Высшая точка лопаток	$ЛЛ_1 = 0,5 \quad Ц_л = 0,5 \quad 18,8$	9,4
2.	Раствор плечевой вытачки	$Л_{11}Л_{12} = Д_л - В_л = 17,7 - 16,7$	1,0
3.	Плечевая точка спинки П	$A_{21}П = Ш_п + П_{ш.п} = 13,1 + 1,0$ $B_1П = 0,5Д_{п.с.} + 1 = 0,5 \quad 31,3 + 1$	14,1 16,7
4.	Выступающая точка груди Г ₃	$Г_2Г_3 = 0,5 \quad Ц_г = 0,5 \quad 20,4$	10,2
5.	Раствор нагрудной вытачки	$Г_{31}Г_{32} = Д_{ш.г.III} - В_{ш.г.III} = 18,7 - 15,6$	3,1
6.	Плечевая точка полочки П ₃	$A_{81}П_3 = Ш_п + П_{ш.п.} = 13,1 + 1,0$ $B_2П_3 = 0,5 \quad Д_{п.с.} - 1 = 0,5 \quad 31,3 - 1$	14,1 14,7
7.	Глубина проймы	$B_1B_{11} = B_2B_{21} = П_{с.пр.}$	4,0

Провести основные линии чертежа: плечевых срезов, горловины и вытачек. В табл. 7.5 приведены преобразования ТБКО, которые обусловлены особенностями покроя цельнокроеного рукава.

Таблица 7.5

Преобразования в ТБКО

№	Конструктивный участок	Расчетная формула, расчет и построение	Величина, см
1.	Перевести 0,5 раствора плечевой вытачки в пройму спинки	$A_2A_{22} = 0,5 \quad A_2A_{21}$	
2.	Новое положение плечевой точки определить методом дуг и засечек	$A_{22}П_1 = A_{21}П$ $Л_1П_1 = Л_1П$	14,1

Продолжение таблицы 7.5

№	Конструктивный участок	Расчетная формула, расчет и построение	Величина, см
3.	Повышение горловины спинки	$AA_{01} = 0,5-0,7$ $A_2A_{23} = 0,7-1$	0,5 0,7
4.	Повышение правой стороны вытачки	$A_{22}A_{24} = A_2A_{23}$	0,7
5.	Повышение плечевой точки	$\Pi_1\Pi_{11} = 1-1,5$	1,0
Найденная величина откладывается на перпендикуляре к линии $A_{22}\Pi_1$. Оформить линию горловины и плечевой срез спинки, соединяя точки A_{01} , A_{23} , A_{24} , Π_{11}			
6.	Вершина бокового среза	$B_{11}B_3 = 0,5Ш_{пр} = 0,5 \quad 13,4$	6,7
Из B_3 провести вниз вертикаль, пересечение которой с линией талии обозначить T_1			
7.	Раствор в боковом шве	$T_1T_{11} = T_1T_{12} = R_{\text{выт.бок}}$	1,3
Соединить точки T_{11} и T_{12} с B_3			
8.	Вспомогательная точка Π_{12}	$\Pi_1\Pi_{12} = 1-1,5$ см вниз от Π_1	1,5
Через Π_{12} провести горизонталь			

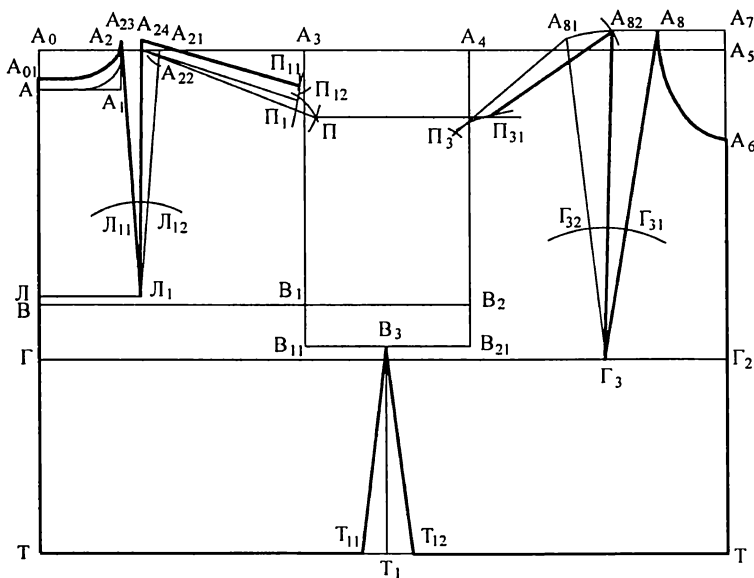


Рис. 7.5. Основная схема чертежа и преобразования ТБКО, связанные с покроем.

Окончание таблицы 7.5

№	Конструктивный участок	Расчетная формула, расчет и построение	Величина, см
9.	Новое положение конца плечевого среза полочки П ₃₁	Точка П ₃₁ находится на пересечении горизонтали из П ₁₂ и дуги радиуса Г ₃ П ₃	
10.	Положение левой стороны нагрудной вытачки (точка А ₈₂)	П ₃₁ А ₈₂ = П ₃ А ₈₁	

7.2.5. Расчет и построение цельнокроеного рукава

Расчеты для построения приведены в табл. 7.6, построение — на рис. 7.6.

Таблица 7.6

Расчет элементов конструкции цельнокроеного рукава

№	Конструктивный участок	Расчетная формула, расчет и построение	Величина, см
1.	Вершины подрезов ластовицы (точки В ₁₂ и В ₂₂)	$V_3B_{12} = V_3B_{22} = 0,5 \times d_{\text{п-зр}} = 0,5 \cdot 11,1$	5,5
2.	Ширина рукава спинки	$Ш_{\text{р.с}} = 0,5 \cdot Ш_{\text{р.ж}} + 1 = 0,5 \cdot 40,5 + 1$	21,25
3.	Наклон верхнего среза рукава спинки В ₁₂ Р. Радиусом найденной величины из точки В ₁₂ проводят дугу, к которой из точки П ₁₁ провести касательную, равную длине рукава	$V_{12}P = Ш_{\text{р.с}} - V_3B_{12} = 21,25 - 5,5$	15,7
4.	Уровень линии локтя	$П_{11}Л = D_{\text{р.лок}} = 30,8$	30,8
5.	Уровень низа рукава спинки	$П_{11}М = D_{\text{р.зап}} - 2 = 54,7 - 2$	52,7
Из точек Л и М провести отрезки, перпендикулярные линии П ₁₁ М			
6.	Ширина рукава спинки внизу	$ММ_1 = 0,5 \cdot Ш_{\text{р}} + 1 = 0,5 \cdot 26 + 1$	14
7.	Оформить срез низа рукава выпуклой кривой линией	Величина выпуклости 0,5–0,7	0,6
8.	Вспомогательная точка В ₁₃	$V_{12}B_{13} = Ш_{\text{р.с}} - V_{12}P = 21,25 - 15,7$	5,5
Соединить прямой линией точки В ₁₃ и М ₁ , пересечение которой с боковым срезом спинки (В ₃ Т ₁₁) обозначить точкой В ₁₄			

Окончание таблицы 7.6

№	Конструктивный участок	Расчетная формула, расчет и построение	Величина, см
Соединить точку B_{14} с B_{12}			
9.	Вспомогательная точка B_{15}	$B_{14}B_{15} = 1-2$ см	2
Соединить точку B_{15} с B_{12} . Линия B_{14} , B_{12} и B_{15} — подрез для ластовицы. Линия $B_{14}M_1$ — нижний срез рукава			
10.	Ширина рукава полочки	$Ш_{п.п} = 0,5 \cdot Ш_{п.ж} - 1 = 0,5 \cdot 40,5 - 1$	19,25
11.	Наклон верхнего среза рукава полочки — точка P_1	$B_{22}P_1 = Ш_{п.п} - B_3B_{22} = 19,25 - 5,5$	13,75
12.	Провести из точки $П_{31}$ касательную к дуге $П_{31}P$ до пересечения ее с первой в точке P_1	$П_{31}P_1 = П_{11}P - 0,5 - 1$	
Провести через точки $П_{31}P_1$ прямую длиной, равной длине рукава			
13.	Уровень линии локтя	$P_1L_2' = PL'$	
14.	Уровень линии низа рукава полочки	$P_1M_2 = PM$	
Из точки M_2 провести перпендикуляр к линии L_2M_2			
15.	Ширина рукава полочки внизу	$M_2M_3 = 0,5 \cdot Ш_{п.п} - 1$	12
16.	Оформить срез низа рукава вогнутой линией	Величина прогиба 0,5–0,7	0,6
17.	Вспомогательная точка B_{23}	$B_{22}B_{23} = B_{12}B_{13} = 5,5$	5,5
18.	Верхняя точка подреза полочки B_{24}	$B_3B_{24} = B_3B_{14}$	
19.	Нижняя точка подреза полочки B_{25}	$B_3B_{25} = B_3B_{15}$	
Соединить точки: M_3 с B_{24} , B_{24} с B_{22} и B_{22} с B_{25}			
Оформить линии верхних срезов рукава плавными кривыми			
20.	Построить линию ширины ластовицы	$OO_1 = B_{12}B_{22} = 11$	11
21.	Вершина угла ластовицы O_2 находится на пересечении двух дуг OO_2 и O_1O_2	$OO_2 = O_1O_2 = B_{12}B_{14}$	
22.	Нижняя вершина ластовицы O_3 находится на пересечении дуг OO_3 и O_1O_3	$OO_3 = O_1O_3 = B_{12}B_{15}$	
Соединить прямыми линиями точки O , O_2 , O_1 , O_3			
Проверить правильность построения чертежа			

$$T_{13}T_{15} = T_{13}T_{17} = T_{14}T_{16} = T_{14}T_{18}.$$

Верхняя часть ластовицы OO_2O_1 строится, как и в предыдущем случае. Для построения нижней части ластовицы находят вспомогательную точку O_3 .

$$OO_3 = 0,5 \quad OO_1 = 0,5 \quad 11 = 5,5.$$

Из точки O_3 опустить вертикаль, длина которой равна длине бока, т.е. B_3T_1 . $O_3O_4 = B_3T_1$.

Соединить точку O_4 с точками T_{17} и T_{16} .

Деталь, очерченная линиями OO_2 , O_2O_1 , $T_{16}O_4T_{17}$ и $T_{17}O$, — ластовица, переходящая в отрезной бочок.

Аналогично построение выполняется, если ластовица переходит в нижнюю половинку рукава (рис. 7.8).

Построение начинают с определения местоположения ластовицы на срезе низа рукава, которые соединяют с вершинами подрезов. Ластовицу строят в нижней части в виде треугольника OO_1O_3O , к средней части которого OO_1 приставляют нижнюю часть рукава. По линии локтя передний срез имеет прогиб, а задний — локтевой выгиб. Их величина колеблется от 0,5 до 0,7 см.

Ластовицы, цельновыкроенные с нижней половинкой рукава, применяют в тех случаях, когда хотят избежать обработки двух углов и придать рукаву более отвесное положение. Отрезанные нижние части рукава позволяют увеличить угол его наклона без расширения ластовицы и избежать при этом необходимость оттягивания плечевого среза, а также придать рукаву иную форму и ширину.

7.3. Расчет и построение чертежа ТБКО с цельнокроеным рукавом без ластовицы

Расчет и построение основной схемы чертежа выполняется по приведенной выше технологии. Отличие заключается в выборе величины прибавки по линии груди, которая должна быть не менее 6—8 см. Большее расширение желательно получать параллельным расширением.

Для обеспечения свободы движения рук в изделиях, прилегающих по линии талии, увеличивается ширина рукава до размера, позволяющего ему перемещаться вдоль руки. В изделиях, отрезных по линии талии, свобода для рук может быть обеспечена напуском детали в области талии. В табл. 7.7 и на рис. 7.9 приведены данные для расчета и построения чертежа.

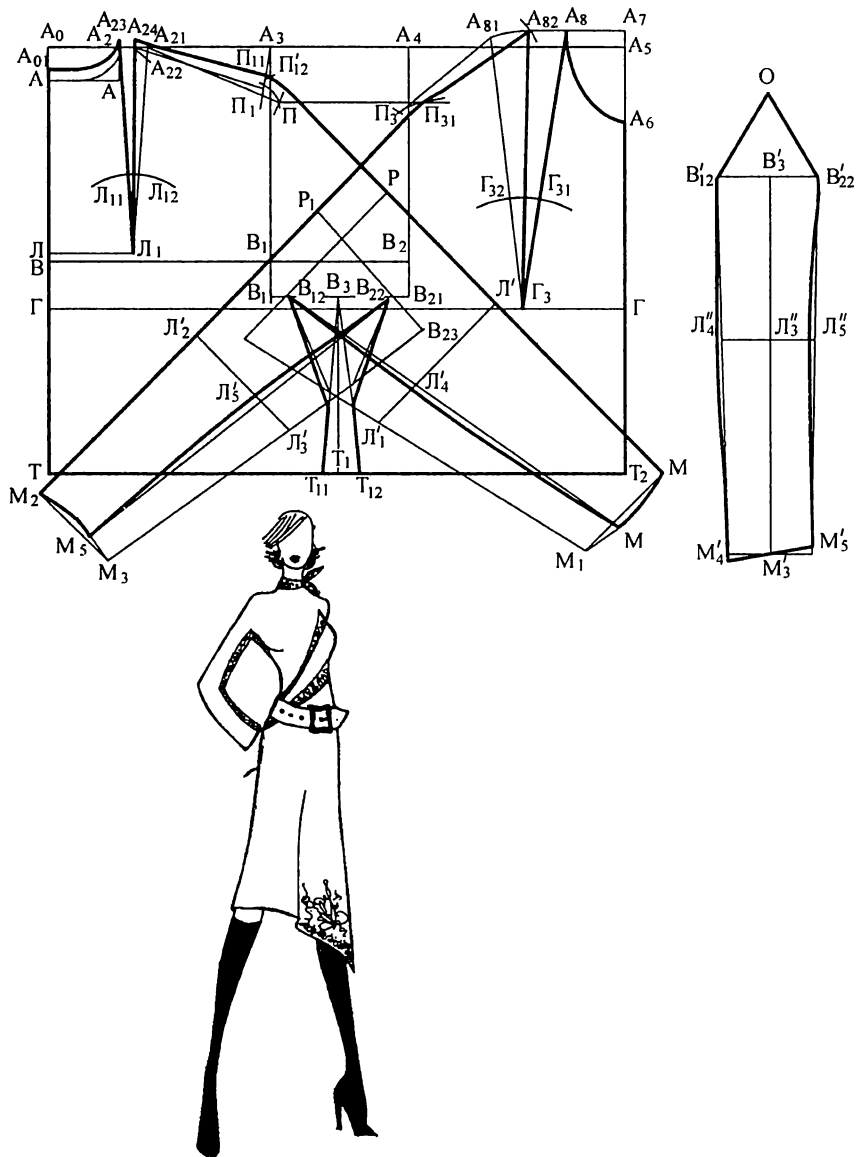


Рис. 7.8. Внешний вид изделия и чертеж ТБКО цельнокроеного рукава с ластовицей, переходящей в нижнюю половину рукава

Таблица 7.7

Расчет элементов конструкции изделия с цельнокроеным рукавом без ластовицы

№	Конструктивный участок	Расчетная формула, расчет и построение	Величина, см
1.	Построение верхнего среза задней половинки рукава	Из точки П ₁₁ под углом α 15–20° к плечевому срезу провести линию верхнего среза рукава	20°
2.	Длина задней половинки рукава	$P_{11}M = D_{p,зап} - 2$	52,7
3.	Ширина рукава под проймой (Ш _{р.п})	Из точки В ₁₂ восстановить перпендикуляр к линии П ₁₁ М. Точку пересечения обозначить буквой Р. На продолжении перпендикуляра отложить отрезок В ₁₂ В ₁₃ = В ₁₂ В ₃	
4.	Ширина задней половинки низа рукава (Ш _{р.н})	На перпендикуляре из точки М отложить отрезок ММ ₁ = $0,5 \cdot Ш_{р.н} + 1$	14
5.	Нижний срез задней половинки рукава	Соединить прямой линией точки В ₁₃ и М ₁ . В зоне пересечения с боковым срезом линию оформить плавной кривой	
Положение плечевой точки полочки. Провести горизонталь из точки П ₁₂ . Из точки Г ₃ провести дугу радиусом Г ₃ П ₃ , пересечение которого с горизонталью обозначить точкой П ₃₁			
6.	Ширина передней половинки рукава вверх	Провести из точки П ₃₁ дугу радиусом П ₃₁ Р ₁ = П ₁₁ Р. Из точки В ₂₂ провести вторую дугу радиусом В ₂₂ Р ₁ = Ш _{р.п} - В ₃ В ₂₂ - 1. Точка пересечения дуг - Р ₁	19,25
Провести через точки П ₃₁ и Р ₁ линию верхнего среза рукава			
7.	Длина рукава передней половинки	$P_{31}M_2 = P_{11}M$	52,7
8.	Ширина низа рукава	На перпендикуляре из точки М ₂ отложить М ₂ М ₃ = $0,5 \cdot Ш_{р.п} - 1$	12
Нижний срез передней половинки рукава. Соединить прямой линией точки В ₂₃ и М ₃ . В зоне пересечения с боковым срезом линию оформить симметрично нижнему срезу задней половинки рукава			

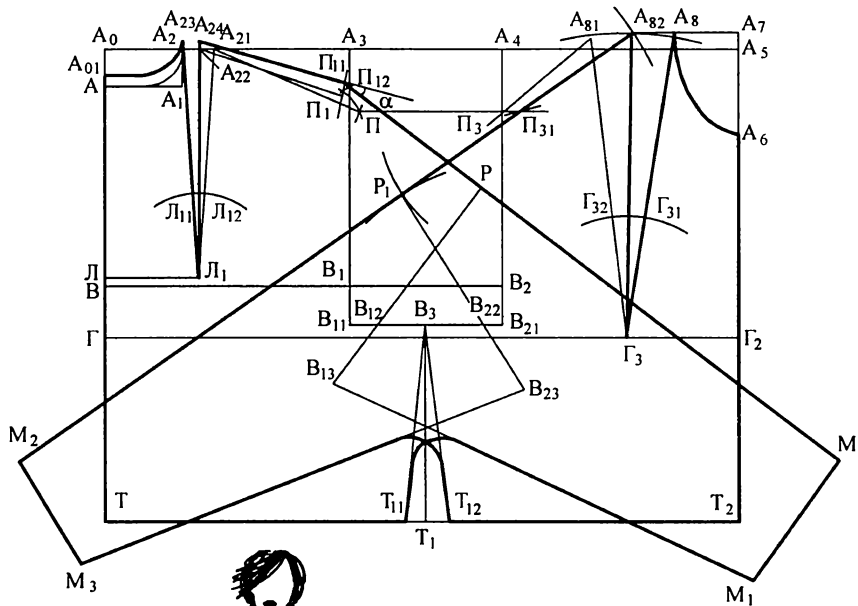


Рис. 7.9. Чертеж ТБКО цельнокроеного рукава без ластовицы

Практическое задание к главе 7

Тема: Разработка чертежей ТБКО деталей изделий с цельнокроеными рукавами

Цель работы: знакомство с конструкцией и композицией изделий с цельнокроеными рукавами, приобретение практических навыков и построение чертежей их деталей.

Материалы и инструменты: миллиметровая бумага, калька, чертежные принадлежности, журналы мод.

Литература: (1), (2), (4), (5), (8), (12), (18).

Задание 1. Построение чертежей изделий с цельнокроеными рукавами и ластовицей.

Целью данной работы является практическое освоение приемов построения чертежей деталей с двухшовным цельнокроеным рукавом с ромбовидной ластовицей.

В работу входят разработка чертежей конструкции женского платья на типовую или индивидуальную фигуру. Пример расчета и построения приведен в методическом пособии для фигуры среднесложного типа (158–96–104).

Работа выполняется в следующей последовательности. -

1. Выбрать исходные данные для построения чертежа конструкции.
2. Провести предварительный расчет элементов конструкции в соответствии с табл. 7.2.
3. Используя данные предварительного расчета чертежа изделия с цельнокроеным рукавом, построить базисную сетку чертежа аналогично построению сетки чертежа изделия с втачным рукавом (табл. 7.3).
4. Выполнить расчет и построение основной схемы чертежа (табл. 7.3–7.6).

Задание 2. Построение чертежа деталей изделия с цельнокроеным рукавом и ластовицей, переходящей в отрезную боковую часть, для изделия прямого силуэта, руководствуясь рис. 7.7.

Для работы сделать копию чертежа с рис. 7.6.

Задание 3. Построение чертежа деталей изделия с цельнокроеным рукавом и ластовицей, переходящей в нижнюю половинку рукава, руководствуясь рис. 7.8.

Задание 4. Построение чертежа деталей изделия с цельнокроеными рукавами без ластовицы.

Данные для расчета и построения приведены в табл. 7.7 и показаны на рис. 7.9.

Требования к отчету

В отчете должны быть представлены чертежи всех разновидностей цельнокроеного рукава с приложением необходимых расчетов и эскизы конструкций.

Все чертежи выполняются в масштабе 1:4 и оформляются как технический документ.

Вопросы для самопроверки

1. Что является характерной особенностью покроев с цельнокроеными рукавами?
2. Перечислите основные разновидности цельнокроеных рукавов в зависимости от наличия и формы ластовицы, количества швов рукава.
3. Назовите основные типы построения чертежей изделий с цельнокроеными рукавами. Охарактеризуйте содержание каждого из этапов.
4. Чем отличается предварительный расчет построения чертежа изделия с цельнокроеными рукавами сравнительно с изделиями, имеющими втачные рукава?

Глава 8

Расчет и построение чертежей ТБКО плечевой одежды с рукавами покроя реглан

8.1. Общие сведения о покрое

Отличительной особенностью изделий покроя реглан является наличие оригинальной линии членения лифа, идущей от горловины к нижней части проймы, и наличие рукава, цельнокроеного с плечевой частью полочки и спинки.

Линия проймы реглана может иметь различную конфигурацию: выпуклую, прямую, вогнутую или в виде погона вверх или клинообразную вниз (рис. 8.1).

Объемы изделий покроя реглан могут быть умеренными, большими и очень большими. Рукава реглан могут иметь отвесное направление или более пологое, стремящееся к направлению плечевых линий. Глубина проймы и высота оката могут

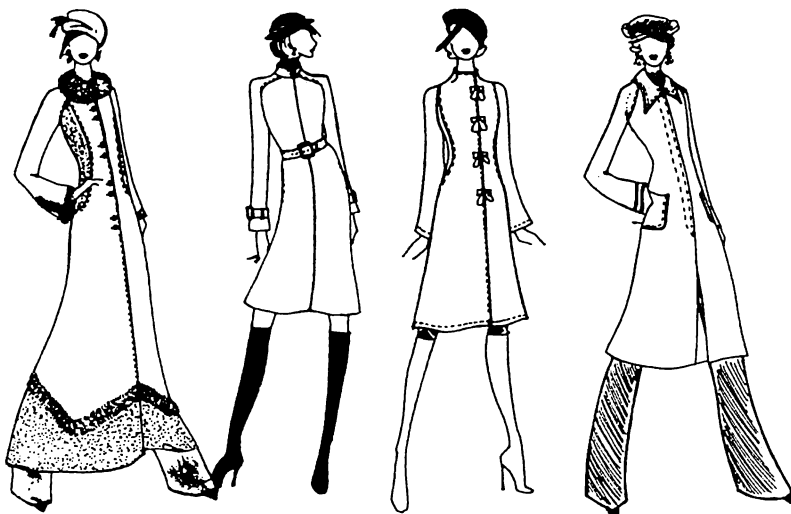


Рис. 8.1. Модели пальто с различными разновидностями покроя рукава реглан

быть такими же, как при втачных рукавах, обеспечивая отвесность рукава. Но наряду с этим глубина проймы может быть значительно увеличена (до линии талии), а высота оката уменьшена. В этих случаях рукава более мягкие и свободные.

Наибольшее распространение по количеству продольных швов получили рукава реглан двухшовные, реже встречаются трехшовные и одношовные. По форме ниже уровня ширины под проймой рукава реглан могут быть зауженными книзу с локтевой вытачкой и без нее, прямыми или расширенными книзу.

Таким образом, по визуальным-конструктивным признакам встречающиеся сегодня в одежде варианты покроя рукава реглан можно классифицировать следующим образом:

- *по виду членения линией реглана*: классический реглан, полуреглан, нулевой реглан, реглан-погон, реглан-фантази (рис. 8.2);
- по конфигурации линии проймы*: с прямой, выпуклой или вогнутой линией реглана;
- по глубине проймы*: классическая, углубленная, глубокая или очень глубокая пройма;
- по ширине рукава*: равномерно расширенные (широкие, узкие или средние), неравномерно расширенные (расширенные вверху, внизу или в средней части, зауженные внизу или в средней части);
- по длине рукава*: короткие, длинные (до уровня обхвата запястья), до уровня линии локтя, до середины предплечья;
- по расположению членений рукава*: с вертикальными, горизонтальными или наклонными членениями;
- по рельефу поверхности рукава*: с гладкой или рельефной поверхностью.

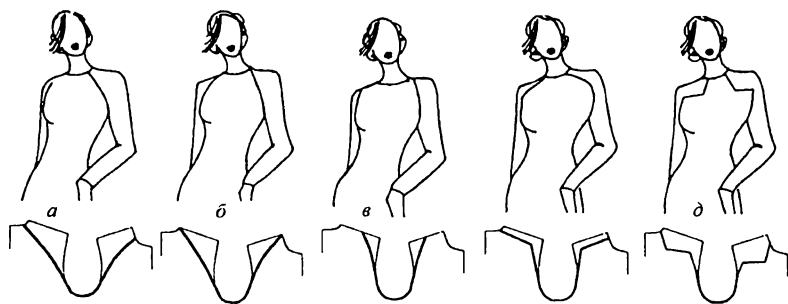


Рис. 8.2. Разновидности линии членения проймы реглана:
а) типовой; б) нулевой; в) полуреглан; г) реглан-погон; д) реглан-фантази

При разработке конструкций этого покроя следует помнить, что различные варианты конфигурации линии реглана существенно влияют на зрительное восприятие плечевого пояса фигуры. Линии покроя, образующие острый угол, зрительно способствуют уменьшению ширины плеч. Если линии образуют тупой угол, то зрительно такая линия расширит плечи.

Покрой реглан рекомендуются для всех видов женской одежды, некоторых видов детской и мужской одежды (пальто, плащи, куртки). Чаще всего встречаются изделия с невыделенной или слегка выделенной линией талии.

Конструктивные особенности рассматриваемого покроя рукава сводятся к следующим моментам (рис. 8.3):

- увеличение по сравнению с втачным рукавом прибавок по линии груди (не менее чем на 2–4 см), к обхвату плеча (на 2–4 см) и на свободу проймы ($\Pi_{\text{сnp min}}$ — 4–5 см, max — до линии талии), что продиктовано необходимостью обеспечения удобства конструкции в динамике;
- уменьшение величины передне-заднего баланса за счет подъема горловины спинки на 0–1 см;
- перевод плечевого шва в сторону переда;

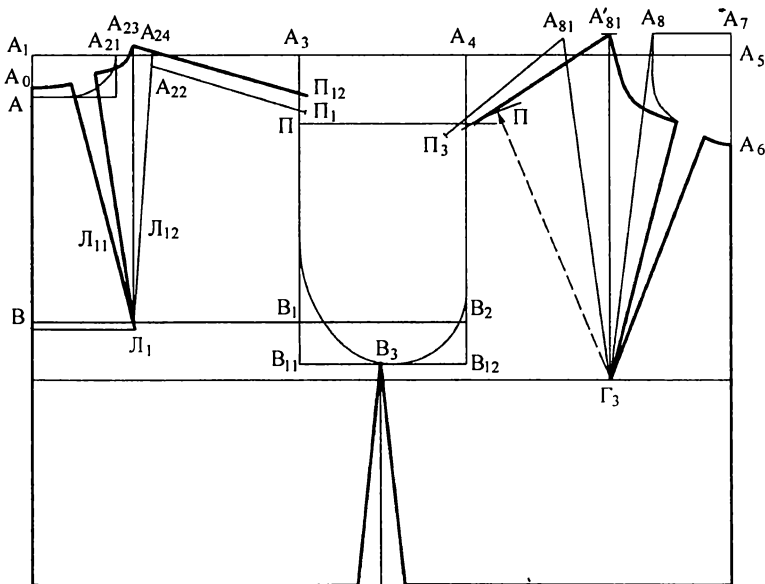


Рис. 8.3. Схема преобразования ТБКО изделия с втачным рукавом для построения чертежа рукава покроя реглан

- положение вершины бокового среза на середине ширины проймы;
- сокращение раствора плечевой и нагрудной вытачек путем частичного переноса в срез проймы с целью его удлинения, а оставшейся части в горловину полочки и спинки.

Различают два способа построения чертежей деталей: графический и расчетный.

8.2. Графический способ построения чертежа деталей изделия с рукавами покроя реглан

Сущность графического способа состоит в следующем. На чертеже полочки и спинки проводят линии проймы реглана (рис. 8.4). На рукаве увеличивают высоту оката, которую определяют по формуле:

$$\Delta B_{\text{ок}} = B_{\text{ок}} K,$$

где K — коэффициент, равный 0,1–1. $K = 0,1$ используют при проектировании рукава строгой формы;

$B_{\text{ок}}$ — высота оката исходного втачного рукава.

Части деталей, расположенных выше линии реглана, отсекают и переносят на рукав, совмещая соответствующие точки. Этот способ недостаточно точен, применяется обычно для построения сложных фантазийных форм рукава покроя реглан.

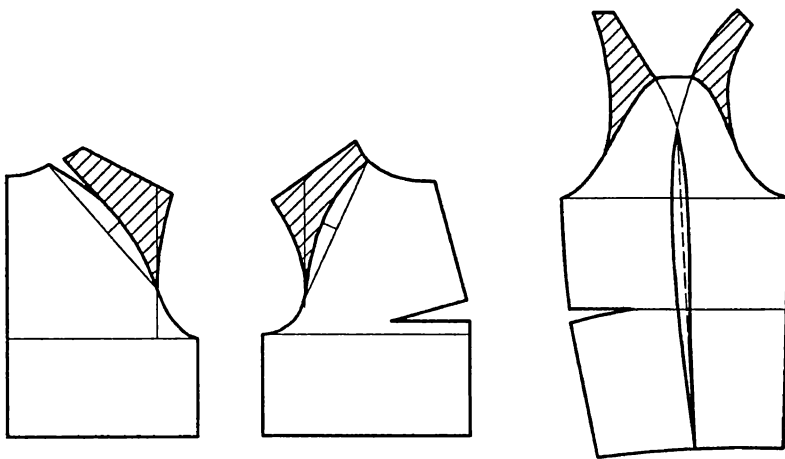


Рис. 8.4. Схема графического способа построения чертежей основных деталей изделия с рукавами покроя реглан

В практике конструирования наибольшее распространение получили расчетно-графические способы построения чертежа деталей одежды с рукавами покроя реглан. Ниже более подробно рассмотрена схема построения классического базового варианта рукава реглан, разработанная на кафедре «Технологии швейного производства» РосЗИТЛП.

8.3. Расчетно-графический способ построения чертежа ТБКО покроя реглан

8.3.1. Исходные данные

Важную роль при построении чертежа играет выбор прибавок, величины которых задаются с учетом угла наклона верхнего среза рукава, а также вида и назначения одежды (повседневная, нарядная, рабочая и т.д.).

Для обеспечения необходимой свободы движения в изделиях покроя реглан при разработке чертежа увеличиваются прибавки P_r , $P_{с.пр}$ и $P_{о.п}$ по сравнению с прибавками для изделий с втачным рукавом, дополнительно расширяется и углубляется пройма.

Прибавка по линии груди должна быть в платье не менее 6–8 см. Распределение P_r по участкам чертежа следующее: на пройму дается 20% P_r , на полочку — 30% P_r , на спинку — 50% P_r или на пройму — 30% P_r , на полочку — 20% P_r , на спинку — 50% P_r для широкого рукава.

Прибавка $P_{с.пр}$ при классическом варианте глубины проймы должна быть не менее 4 см, в изделиях с углубленной проймой — 8–10 см, в изделиях с глубокой проймой — до линии талии.

Прибавка к обхвату плеча $P_{о.п}$ зависит от глубины проймы и составляет в изделиях классического реглана 8–10 см, с углубленной проймой — 10–15 см. В остальных случаях $P_{о.п}$ выбирается по модели и с учетом требований к свободе движения руки.

Работу над чертежом начинают с выбора и рассмотрения прибавок и мерок. При построении чертежа на типовую фигуру используют стандартные измерения (см), а на индивидуальную — по измерениям тела человека.

Расчет и построение ТБКО реглан выполнен на типовую фигуру среднесложенного телосложения размера 158–96–104. Прибавки приведены в табл. 8.1.

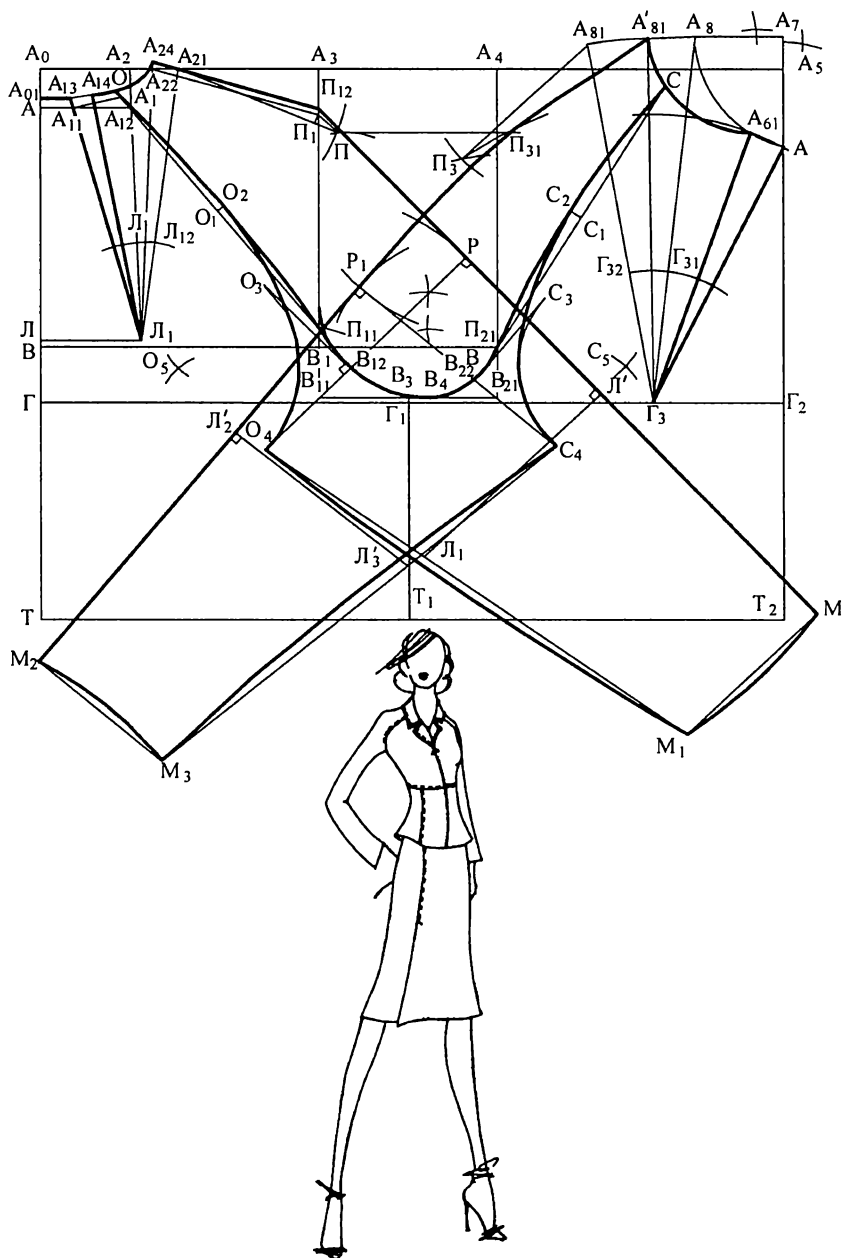


Рис. 8.5. Чертеж ТБКО плечевого изделия с рукавами покроя реглан

Таблица 8.1

Конструктивные прибавки

Прибавка	Обозначение	Величина, см
1. К полуобхвату груди	P_r	8,0
2. К полуобхвату талии	P_T	6,0
3. К полуобхвату бедер	P_6	4,0
4. К глубине проймы	$P_{с.пр}$	4,0
5. К обхвату плеча	$P_{о.п}$	10,0
6. К ширине горловины	$P_{ш.г}$	1,0
7. К длине талии	$P_{д.т}$	1,0
8. К ширине плеча	$P_{ш.п}$	0,5

8.3.2. Предварительный расчет элементов чертежа конструкции

Предварительный расчет сводится к определению ширины спинки, проймы, полочки и рукава (см. табл. 8.2).

Рекомендуются следующее распределения прибавки P_r по участкам: на участок спинки приходится 50% P_r , полочки — 20% P_r , проймы — 30% P_r .

Таблица 8.2

Предварительный расчет элементов конструкции

Конструктивный участок	Распределение P_r		Величины конструктивных отрезков	
	расчетная формула	расчет и результат, см	расчетная формула и расчет	величина, см
Спинка	$P_{rc} = 0,5 P_r$	0,5 8 = 4,0	$A_0A_3 = 0,5Ш_c + P_{rc}$ $= 0,5 \cdot 36,6 + 4,0$	22,3
Пройма	$P_{гпр} = 0,3 \cdot P_r$	0,3 8 = 2,4	$A_3A_4 = d_{п-з.р} + P_{гпр}$ $= 11,1 + 2,4$	13,5
Полочка	$P_{rp} = 0,2 P_r$	0,2 8 = 1,6	$A_4A_5 = 0,5Ш_{r11} + P_{rp}$ $= 0,5 \cdot 42,0 + 1,6$	22,6
Итого:	$P_r = 8$		$A_0A_5 = 58,4$	

Ширина рукава: $Ш_{р.ж} = O_n + P_{он} = 30,5 + 10 = 40,5$ см.

8.3.3. Расчет и построение основной схемы чертежа ТБКО покроя реглан

Используя данные предварительного расчета изделия покроя реглан, строится базисная сетка чертежа аналогично построению сетки чертежа для изделия с втачными рукавами.

На основе этой сетки будет вестись построение чертежа изделия покроя реглан. Ниже в табл. 8.3 приведены расчеты и рекомендации для построения модельных линий изделия с рукавами покроя реглан (классический вариант) — см. рис. 8.5.

Таблица 8.3

Расчет и построение чертежа деталей изделия покроя классический реглан

№	Конструктивный участок	Расчетная формула, расчет и построение	Величина, см
1.	Перевод плечевой вытачки в горловину и пройму	Поделить раствор вытачки A_2A_{21} пополам $A_2A_{22} = A_{21}A_{22} = 0,5 A_2A_{21}$.	
Наметить на линии горловины точку A_{11} ; $A_1A_{11} = 0,3AA_1$. Методом дуг и засечек перевести 0,5 раствора плечевой вытачки в горловину $A_{11}A_{12} = 0,5A_2A_{21}$. Провести линию горловины спинки через точки A, A_{11}, A_{12} и A_{22} . Вторую половину вытачки перевести в плечевую точку проймы. Соединить точку A_{22} с вновь полученной точкой Π_1			
2.	Поднять линию горловины спинки	Отложить по вертикали вверх отрезок AA_{01} . Отложить на продолжении сторон вытачки отрезки $A_{11}A_{13}$ и $A_{12}A_{14}$. Отложить на перпендикуляре к линии $A_{22}\Pi_1$ отрезок $A_{22}A_{24}$. Оформить новую линию горловины $A_{01}A_{13}, A_{14}A_{24}$.	0,5–0,7 0,5–0,7 0,7–1,0
3.	Поднять линию плечевого среза спинки	Отложить отрезок $\Pi_1\Pi'_1$ на перпендикуляре к $A_{22}\Pi_1$. Оформить новую линию плечевого среза $A_{24}\Pi'_1$	0,7–1,0
4.	Построить линию глубины проймы	Отложить вниз по вертикалям из B_1 и B_2 соответственно: $B_1B_{11} = B_2B_{21} = P_{с.пр}$; Соединить точки $B_{11}B_{21}$	4,0
5.	Построить линию проймы	Аналогично построению линии проймы втачного рукава	
6.	Построить линию бокового среза	Вершина бокового среза — B_3 ; $B_3B_{11} = 0,5$ Ш _{пр} = 0,5 13,5; из точки B_3 провести вертикаль B_3T_1	6,75

Продолжение таблицы 8.3

№	Конструктивный участок	Расчетная формула, расчет и построение	Величина, см
7.	Перевести части нагрудной вытачки в пройму	Из точки, находящейся ниже точки P_{12} на 1 см ($P_1P_{12} = 1$ см), провести горизонталь до пересечения с дугой R_1 радиуса G_3P_3 , проведенной из G_3 . P_{31} — точка пересечения	
8.	Построить линии плечевого среза полочки и левой стороны вытачки	Из точки P_{31} провести дугу $P_{31}A'_{81} = P_3A_8$ до пересечения с дугой G_3A_8 . Построить отрезки $P_{31}A'_{81}$ и $G_3A'_{81}$	
9.	Перевести оставшуюся часть нагрудной вытачки в горловину	Угол $A'_{81}G_3A_8 =$ углу $A_6G_3A_{61}$	
10.	Определить положение точки основания реглана на спинке и полочке	В классическом реглане точка его основания находится примерно на 4 см ниже точки основания шеи: $A_{24}O = A'_{81}C$	4,0
11.	Построение линии реглана	Из точки O провести касательную к нижней части проймы; P_{11} — точка пересечения касательной с вертикалью A_3B_{11} ; $OO_1 = 0,5OP_{11}$; O_2 — вспомогательная точка; $O_1O_2 \perp OP_{11}$; $O_1O_2 = 0-3$ см; Оформить линию проймы спинки OO_2P_{11} плавной кривой	1
12.	Направление верхнего среза локтевой части рукава	Из точки B_{11} провести дугу радиусом $r_c = 0,5 \text{ Ш}_{р.ж} + 1 - (0,5\text{Ш}_{пр} - 1) = 0,5 \cdot 40,5 + 1 - 0,5 \cdot 13,5 + 1 = 15,5$. Из точки P'_1 к этой дуге провести касательную	15,5
13.	Определить уровень линии локтя и низа рукава	$P'_1L' = D_{р.лок}$; $P'_1M = D_{р.зап} = 54,7$	30,8 54,7
14.	Построить линии локтя и низа рукава	Из L' и M провести перпендикуляр к P'_1M ; $MM_1 = 0,5 \text{ Ш}_{р.н} + 1,0 = 0,5 \cdot 26,0 + 1,0$	14,0

Продолжение таблицы 8.3

№	Конструктивный участок	Расчетная формула, расчет и построение	Величина, см
15.	Определить ширину локтевой части рукава	<p>Построить $V_{11}P \perp P'_1M$; V_{12} — точка пересечения $V_{11}P$ с линией проймы. На продолжении PV_{11} отложить $V_{11}O_4 = 0,5Ш_{пр} - 1,0 = 0,5 \cdot 13,5 - 1,0$</p>	5,75
Построить линию нижнего среза рукава — отрезок O_4M_1			
16.	Построить нижнюю часть линии реглана локтевой части рукава	<p>Построить $V_{12}O_3 \perp O_4P$; $V_{12}O_3 = V_{12}O_4$; Из точек O_3 и O_4 провести дуги радиусом, равным $V_{12}O_4$. Точка пересечения дуг — O_5 — центр дуги O_3O_4, которую плавно соединяют с O_2; кривая O_2O_4 равна по длине кривой O_2V_3</p>	
17.	Оформить срез оката через точки O, O_2, O_4 , нижний срез и срез низа в виде выпуклых кривых с прогибом 0,6 см		
18.	Построение линии реглана полочки	<p>Из точки C провести касательную к нижней части проймы; P_{21} — точка пересечения касательной с A_4B_{21}; $CC_1 = 0,5 \cdot CP_{21}$; C_2 — вспомогательная точка; $C_1C_2 \perp CP_{21}$; $C_1C_2 = O_1O_2$ с чертежа спинки. Оформить линию CC_2P_{21} плавной кривой</p>	
19.	Определить ширину рукава вверху	<p>Пересечением двух дуг находят точку P_1. Радиус первой дуги $P_{31}P_1 = P'_1P$ (с чертежа спинки). Радиус второй дуги — $V_{21}P_1 = 0,5 \cdot Ш_{р.ж} - 1,0 - 0,5 \cdot Ш_{пр} - 1) = 0,5 \cdot Ш_{р.ж} - 0,5 \cdot Ш_{пр} = 0,5 \cdot 40,5 - 0,5 \cdot 13,5$. Точки P_1 и V_{21} соединить прямой и на продолжении отложить отрезок $V_{21}C_4 = 0,5 \cdot Ш_{пр} - 1,0$</p>	13,5 5,75

Окончание таблицы 8.3

№	Конструктивный участок	Расчетная формула, расчет и построение	Величина, см
Построить верхнюю линию передней части рукава. Через точку P_1 проводят перпендикуляр к P_1V_{22} и плавно соединяют с плечевой точкой P_{31}			
20.	Определить уровень линий локтя и низа рукава	$P_{31}L'_2 = P'_1L$ $P_{31}M_2 = P'_1M$	30,8 54,7
21.	Определить ширину рукава внизу	$M_2M_3 = 0,5Ш_{р.н} - 1 = 0,5 \cdot 26,0 - 1$	12
Построить линию нижнего среза рукава отрезок C_4M_3			
22.	Построить нижнюю часть линии реглана передней половинки рукава	Построить $V_{22}C_3 \perp C_4P_1$; $V_{22}C_3 = V_{22}C_4$. Из C_3 и C_4 провести дуги радиусом, равным $V_{22}C_4$. Точка пересечения дуг — C_5 — центр дуги, которую плавно соединяют с C_2 . Кривая C_2C_4 равна длине кривой C_2V_3	

8.3.4. Особенности расчета и построения чертежа деталей изделия с рукавами покроя «нулевой» реглан

Особенности построения чертежа деталей изделия покроя «нулевой» реглан приведены в табл. 8.4 и показаны на рис. 8.6.

Таблица 8.4

Особенности расчета и построения чертежа деталей изделия с рукавом «нулевой» реглан

№	Конструктивный участок	Расчетная формула, расчет и построение	Величина, см
1.	Точка основания реглана на спинке и полочке	В «нулевом» реглане точка его основания совпадает с точкой основания шеи: A_{24} — точка основания реглана на спинке, A'_{81} — на полочке.	
2.	Построение линии реглана спинки	Из точки A_{24} провести касательную к нижней части проймы; P_{11} — точка пересечения касательной с линией проймы;	0,5

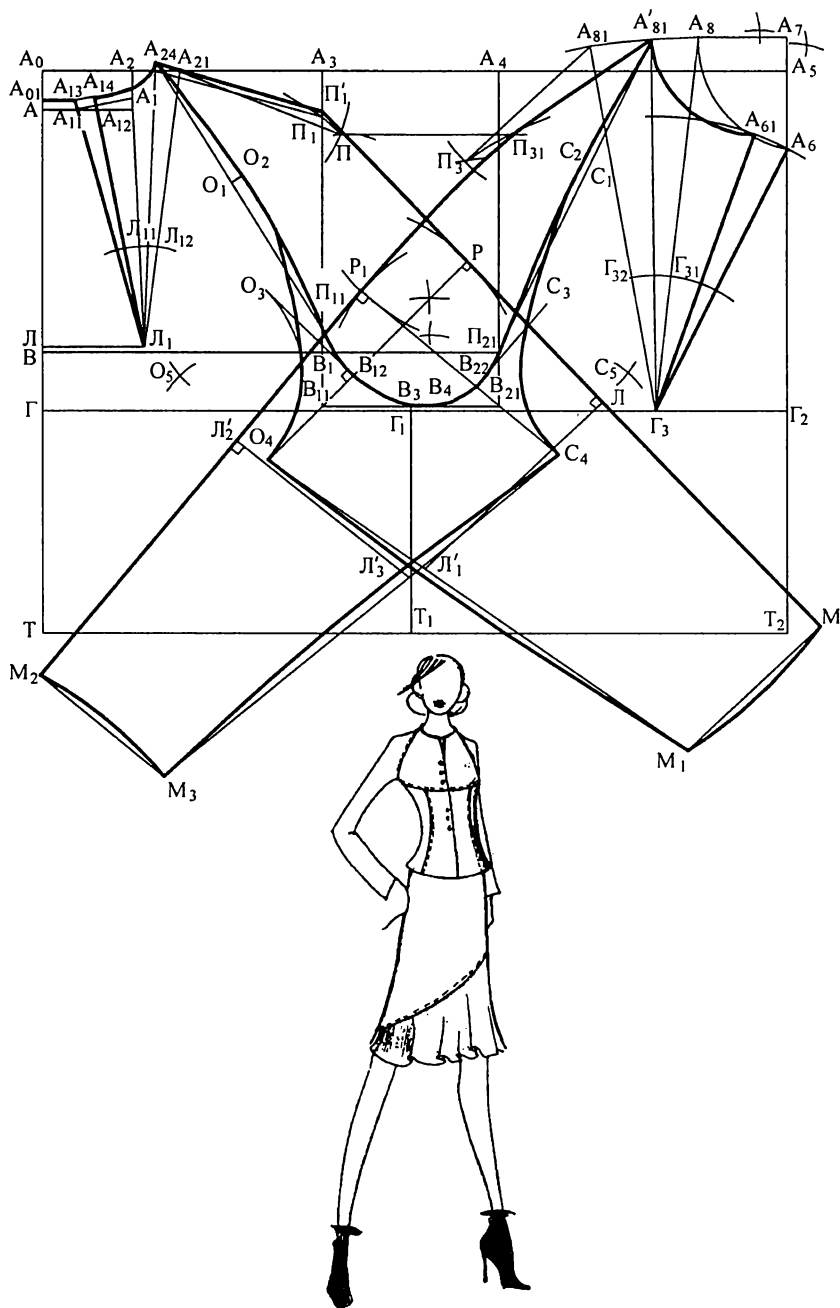


Рис. 8.6. Чертеж ТБКО плечевого изделия с рукавами покроя реглан «нулевой»

Окончание таблицы 8.4

№	Конструктивный участок	Расчетная формула, расчет и построение	Величина, см
	Кривая проймы	$A_{24}O_1 = 0,5 A_{24}П_{11}$; O_2 — вспомогательная точка; $O_1O_2 \perp A_{24}П_{11}$; $O_1O_2 = 0-2$. Оформить линию $A_{24}O_2П_{11}$ лекальной кривой	0,5
Построить нижнюю часть линии реглана локтевой половинки рукава. Аналогично построение в классическом реглане			
3.	Оформить срез оката рукава через точки A_{24} , O_2 , O_4 , а срез проймы через точки A_{24} , O_2 , B_3		
Построить линии реглана полочки. Из A_{81}' провести касательную к нижней части проймы; $П_{21}$ — точка пересечения касательной с A_4B_{21} ; $A_{81}'C_1 = 0,5 A_{81}'П_{21}$; C_2 — вспомогательная точка; $C_1C_2 \perp A_{81}'П_{21}$; $C_1C_2 = O_1O_2$. Оформить линию $A_{81}'C_2П_{21}$ плавной кривой			
4.	Построить нижнюю часть линии реглана передней половинке рукава	Аналогично построение в классическом реглане	
5.	Оформить срез оката через точки A_{81} , C_2 , C_4 , а срез проймы через точки A_{81} , C_2 , B_3		

В остальном построение «нулевого» реглана совпадает с классическим покроем. Закончив чертеж, проверить правильность его построения.

8.3.5. Особенности расчета и построения чертежа деталей изделия с рукавами покроя полуреглан и реглан-погон

Построение чертежа деталей изделия с рукавами покроя полуреглан приведено в таблице 8.5 и показано на рис. 8.7.

Таблица 8.5

Особенности расчета и построения чертежа деталей изделия покроя полуреглан

№	Конструктивный участок	Расчетная формула, расчет и построение	Величина, см
1.	Построить точку основания реглана на спинке и полочке	$A_{22}O = 2 (A_{22}П_1)/3 = 2 \quad 13,1/3$ $A'_{81}C = A_{22}O$	8,75 8,75

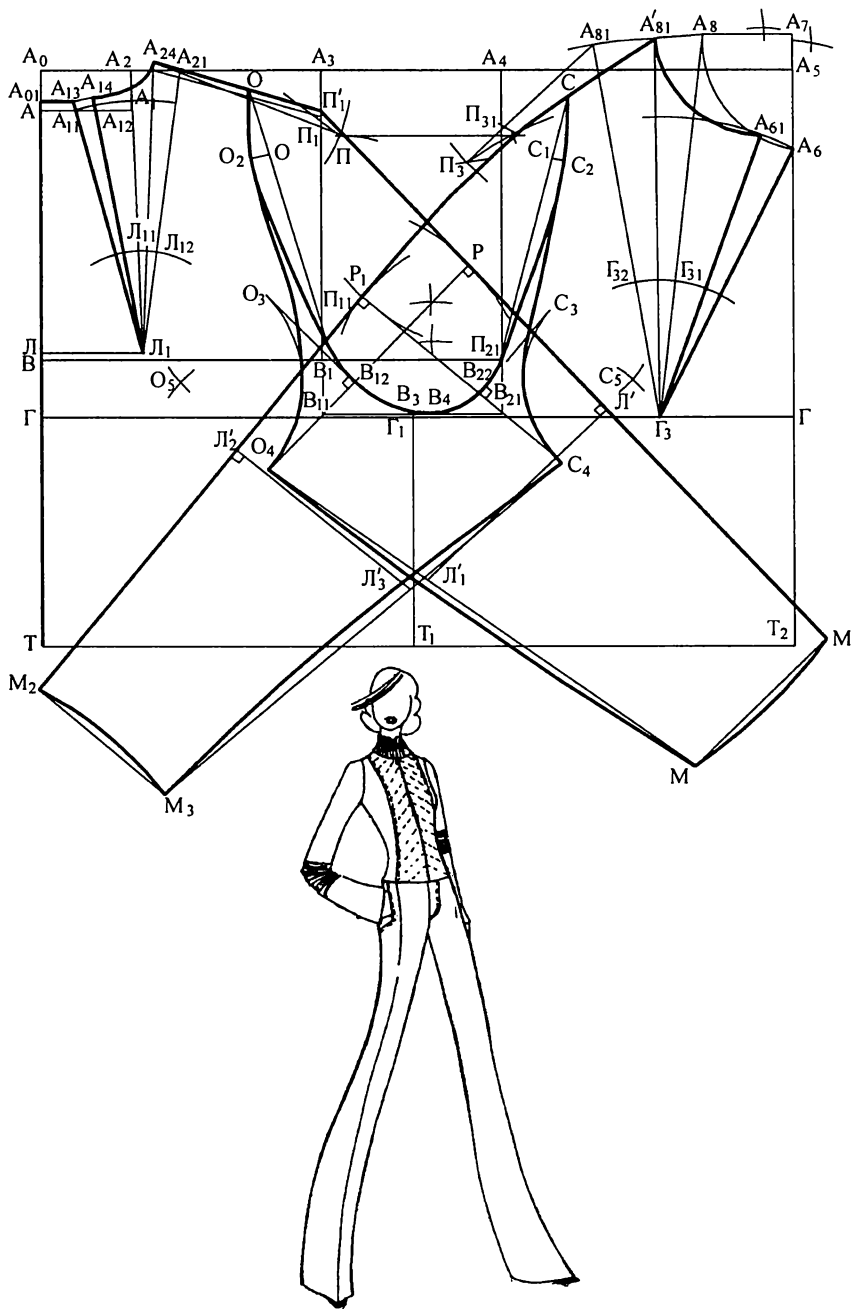


Рис. 8.7. Чертеж ТБКО плечевой изделия с рукавами покроя реглан

Окончание таблицы 8.5

№	Конструктивный участок	Расчетная формула, расчет и построение	Величина, см
2.	Построить линию реглана спинки	Из точки О провести касательную к нижней части проймы спинки; P_{11} — точка пересечения с вертикалью A_3B_{11} ; $OO_1 = (OP_{11})/3$; $O_1O_2 \perp OP_{11}$; $O_1O_2 = 13$	1,5
3.	Построить линию реглана полочки	Из точки С провести касательную к нижней части проймы полочки; P_{21} — точка пересечения с вертикалью A_4B_{21} ; $CC_1 = (CP_{21})/3$; $C_1C_2 \perp CP_{21}$; $CC_1 = 13$	1,5
4.	Оформить линии реглана спинки и полочки при помощи лекала		
5.	Построить линии оката задней и передней половинок рукава	Построить плавные кривые OO_2O_4 на спинке и CC_2C_4 на полочке.	- -

Проверить сопряжение линий чертежа.

Чертеж деталей изделий с рукавом покроя реглан-погон приведен в табл. 8.6 и показан на рис. 8.8.

Таблица 8.6

Особенности расчета и построения чертежа деталей изделия с рукавом реглан-погон

№	Конструктивный участок	Расчетная формула, расчет и построение	Величина, см
1.	Построить точку основания реглана на спинке и полочке	$A_{24}O = A'_{81}C$ — отложить по линии горловины; Величина определяется моделью	4–10
2.	Построить линию реглана спинки	Из точки О провести вспомогательную линию OO_1 параллельно $A_{24}P'_1$; $OO_1 = 10 \div 12$ см. Из точки O_1 провести касательную к нижней части проймы спинки;	9

Окончание таблицы 8.6

№	Конструктивный участок	Расчетная формула, расчет и построение	Величина, см
2.		P_{11} — точка пересечения касательной с A_3B_{11} ; $O_1O_2 = (O_1P_{11})/3$ Из точки O_2 провести касательную к дуге O_3O_4	
3.	Построить линию реглана полочки	Из точки C провести вспомогательную линию CC_1 параллельно $A_{22}P_1$; $A'_{81}P_{31}$ $CC_1 = 10-12$ см; Из точки C_1 провести касательную к нижней части проймы полочки; P_{21} — точка пересечения касательной с A_4B_{21} ; $C_1C_2 = (C_1P_{21})/3$ Из точки C_3 провести касательную к дуге C_3C_4	9

Проверить сопряжение линий чертежа.

Практическое задание к главе 8

Тема: Разработка чертежей ТБКО деталей изделий с рукавами покроя реглан

Цель работы: знакомство с конструкцией и композицией изделий покроя реглан, приобретение практических навыков построения чертежей их деталей.

Материалы и инструменты: миллиметровая бумага, калька, чертежные принадлежности, журналы мод.

Литература: (1), (2), (4), (5), (8), (12), (18).

Задание 1. Построение чертежа деталей изделий покроя реглан

Целью данной работы является практическое освоение приемов построения чертежей деталей одежды покроя реглан.

В работу входит разработка конструкции женского платья с рукавами покроя реглан на типовую или индивидуальную фигуру (по заданию преподавателя).

Пример расчета и построения приведен для фигуры средне-сложенного типа 158–96–104.

Работа выполняется в следующей последовательности.

1. Выбрать исходные данные для построения чертежа конструкции. Прибавки для изделий покроя реглан прямого силуэта приведены в табл. 8.1 методического пособия. Рекомендуются следующие распределения прибавки P_r по участкам: на участок спинки приходится 50% — P_r , полочки — 20% — P_r , проймы — 30% — P_r .
2. Провести предварительный расчет элементов конструкции, результаты внести в табл. 8.7.

Таблица 8.7

Предварительный расчет элементов конструкции

Конструктивный участок	Распределение P_r		Величина, см	
	расчетная формула	расчет и результат, см	расчетная формула	расчет и результат, см
Спинка	$P_{rc} = 0,5 \cdot P_r$	$0,5 \cdot 8 = 4,0$	$A_0A_3 = 0,5Ш_c + P_{rc}$	
Пройма	$P_{гпр} = 0,3 \cdot P_r$	$0,3 \cdot 8 = 2,4$	$A_3A_4 = d_{п-з.р} + P_{гпр}$	
Полочка	$P_{пч} = 0,2 \cdot P_r$	$0,2 \cdot 8 = 1,6$	$A_4A_5 = 0,5Ш_{гпч} + P_{пч}$	
Итого:	$P_r = 0,8$		$A_0A_5 =$	

Определить ширину рукава:

$$Ш_{р,ж} = O_n + P_{он} = 30,5 + 10,0 = 40,5 \text{ (см).}$$

3. Используя данные предварительного расчета изделия покроя реглан, построить базисную сетку чертежа аналогично построению сетки чертежа для изделия с цельнокроеными рукавами. Данные расчета и построения сетки оформить в лабораторной тетради в виде соответствующей таблицы.
4. Выполнить расчет и построение основной схемы чертежа изделий с втачными рукавами, на основе которого будет вестись построение изделия покроя реглан, с учетом прибавок, рекомендуемых для изделий данного вида. По заданию преподавателя чертеж строится на типовую или конкретную фигуру.
5. Построить чертеж деталей изделия с рукавами покроя реглан (классический вариант), руководствуясь табл. 8.3. и рис. 8.5.

Задание 2. Построить чертеж деталей изделия «нулевой» реглан согласно табл. 8.4 (рис. 8.6) методического пособия.

Задание 3. Построить чертеж деталей изделия с рукавами полуреглан, руководствуясь табл. 8.5 и рис. 8.7. Работа выполняется на копии чертежа 8.1.

Задание 4. Построить чертеж деталей изделия с рукавом покроя реглан-погон расчетно-графическим способом, пользуясь табл. 8.6 (рис. 8.8) методического пособия. Работа выполняется на копии чертежа 8.1.

Требования к отчету

В отчете должны быть представлены чертежи изделий покроя реглан с приложением необходимых расчетов и эскизов конструкций.

Все чертежи выполняются в масштабе 1:4 и оформляются как технический документ.

☞ Вопросы для самопроверки

1. Что является характерной особенностью покроя реглан? Область применения этого покроя.
2. Перечислите основные разновидности покроя реглан. Расскажите о характерных особенностях каждой разновидности покроя реглан.
3. Каковы особенности в предварительном расчете чертежа изделия покроя реглан в сравнении с изделием, имеющим втачной рукав?
4. Как влияет на форму изделия и удобство в динамике угол наклона верхнего среза рукава?
5. Какие прибавки к обхвату груди, глубине проймы и к обхвату плеча рекомендуются для изделия покроя реглан различной степени прилегания?
6. Как определяется ширина рукава под проймой?
7. Как осуществляется проверка чертежей деталей изделий покроя реглан?

Глава 9

Разработка чертежей деталей одежды с рукавами в углубленную пройму

9.1. Общие сведения о покрое

Изделия с втачными рукавами и углубленной проймой имеют увеличенный объем и мягкую форму, бывают обычно прямого или полуприлегающего по линии талии силуэтов.

Чертежи деталей одежды с углубленной проймой обычно строят на базовой конструктивной основе изделия с втачным рукавом, внося в нее изменения, обусловленные покроем.

Особенностью покроя является глубина проймы. В платье она углубляется от 4–8 см (рубашечный покрой) до 15 см (углубленная пройма). Возможно углубление более 15 см — глубокая пройма (рис. 9.1).



Рис. 9.1. Модели женского платья с рукавами на углубленной пройме

Второй особенностью покроя является уменьшение высоты оката рукава и увеличение его ширины для обеспечения свободы движения рук. Параметры этих участков изменяются с изменением глубины проймы. Чем она глубже, тем меньше высота оката рукава и больше его ширина.

Глубина проймы оказывает влияние на ширину изделия по линии груди и на участке глубины проймы (рис. 9.2).

В этом случае прибавка P_r должна быть не менее 6–8 см. В изделиях с $P_{с.пр}$ — 15 см и более вводится дополнительная прибавка $P_{г.доп}$ на образование ластовицы в боковом срезе. Величина $P_{г.доп}$ зависит от глубины проймы и высоты оката. Она увеличивается с уменьшением высоты оката рукава.

Линия плеч может быть естественной по ширине и расширенной (рис. 9.2, б). В первом случае допускается посадка материала по окату рукава, величина которого зависит от моды. Расширение линии плеч в покроях этой группы колеблется от 2–4 до 10–15 см и сопровождается дополнительным расширением спинки и полочки на уровне контрольных точек проймы (рис. 9.2, б). В таких случаях посадка материала по окату рукава не превышает 1–3 см.

В изделиях с удлиненной линией плеч пройма приобретает очертание вытянутого овала или щели. В отдельных случаях линия проймы может иметь очертания трапеции или прямоугольника.

Еще одной особенностью построения чертежа является уменьшение растворов плечевой и нагрудной вытачек за счет перевода их величины в пройму (рис. 9.3).

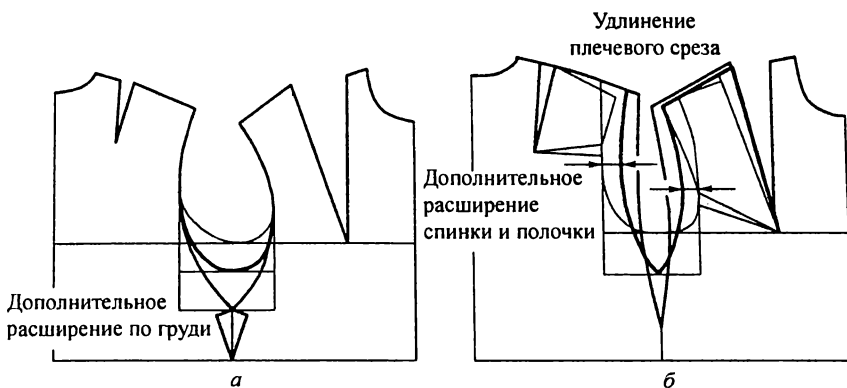


Рис. 9.2. Варианты оформления дополнительного углубления проймы а) с дополнительным расширением изделия под грудью; б) с дополнительным расширением полочки и спинки

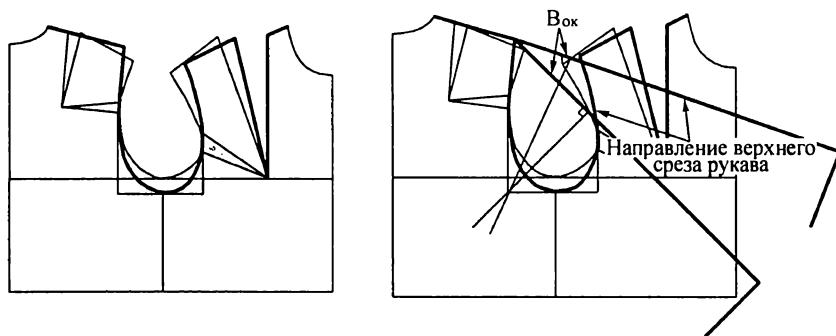


Рис. 9.3. Конструктивные преобразования ТБКО с втачным рукавом, обусловленные покроем

Высота оката в изделиях такого покроя зависит от угла наклона верхнего среза рукава (рис. 9.3). Чем он меньше, тем больше свободы для движения рук. Высота оката рукава при этом уменьшается, превращается в прямую линию.

При незначительном углублении проймы (не более 3 см) обеспечение взаимосвязи оката рукава с углубленной проймой может быть достигнуто за счет увеличения высоты оката (рис. 9.4). Но при таком решении снижается удобство рукава.

Дополнительная свобода для движения рук обеспечивается дополнительным коническим расширением рукава.

Другой вариант преобразования втачного рукава, связанное с незначительным углублением проймы, предполагает уменьше-

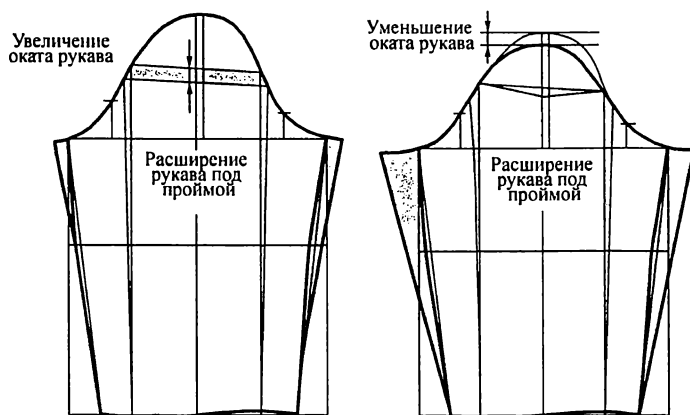


Рис. 9.4. Преобразования втачного рукава, связанные с углублением проймы

ние базовой высоты оката на величину, равную половине углубления проймы, и коническое расширение оката и рукава под проймой (см. рис. 9.4).

Значительное углубление проймы требует иного подхода к построению конструкции рукава. Такие рукава часто проектируются с низким окатом, что сказывается на характере поверхности рукава в изделии. При опущенной вниз руке на внешней стороне такого рукава образуются свободные наклонные складки, а с внутренней — мягкие горизонтальные. Короткий рукав с низким окатом излишне прилегает к внутренней стороне руки и отстает от ее внешней стороны.

В пособии более подробно рассмотрено построение широких рукавов рубашечного покроя на глубокой пройме.

9.2. Предварительный расчет элементов конструкции и трансформация чертежа ТБКО втачного рукава

Схема построения конструкции изделия с рукавами рубашечного покроя на углубленной пройме представлена на примере расчета и построения женского блузона. Первоначально необходимо установить разновидность покроя и выбрать прибавки из табл. 9.1.

Таблица 9.1

Прибавки для построения чертежа

Прибавка	Обозначение	Величина прибавки, см	
		для покроя	для модели
1. По линии груди	$P_{г}$	6–10	7
	$P_{г.доп}$	4–8	6
2. По линии бедер	$P_{б}$	6–10	8
3. К глубине проймы	$P_{с.пр}$	4–30	15
4. К длине талии	$P_{д.т.с.}$	1–2	1
5. К ширине горловины	$P_{ш.г}$	1–2	1,5
6. Посадка по окату рукава	$P_{пос}$	1–3	1
7. К ширине плеч	$P_{ш.пл}$	0–15	6
8. К глубине горловины	$P_{г.г}$	0–4	0
9. Прогиб боковых контуров по линии талии	$P_{пр.т.}$	0–5	2

Прибавку по линии груди распределяют таким образом, чтобы ее величина, приходящаяся на ширину проймы, не превышала 1,5–2,5 см. Предварительный расчет элементов конструкции приведен в табл. 9.2.

Таблица 9.2

Предварительный расчет элементов конструкции блузона

№	Конструктивный участок	Расчетная формула, расчет и построение	Величина, см
1.	Ширина спинки A_0A_3	$0,5 \cdot Ш_c + 0,5П_r = 0,5 \cdot 36,6 + 0,5 \cdot 7$	21,8
2.	Ширина проймы A_3A_4	$d_{п-з.р} + 0,2 \cdot П_r = 11,1 + 0,2 \cdot 7$	12,5
3.	Ширина полочки A_4A_5	$0,5 \cdot Ш_{гII} + 0,3 \cdot П_r = 0,5 \cdot 42,0 + 0,3 \cdot 7$	23,1
4.	Ширина изделия под проймой A_0A_5	$Ш_{сп} + Ш_{пр} + Ш_{п} = 21,8 + 12,5 + 23,1$	57,4

В соответствии с данными предварительного расчета выполняется расчет и построение базисной сетки и основной схемы чертежа ТБКО изделия с рукавом в углубленную пройму. Данные расчета приведены в табл. 9.3 и на рис. 9.5.

Таблица 9.3

Расчет и построение сетки и основной схемы чертежа

№	Элемент ТБКО	Расчетная формула	Величина, см
1.	Глубина горловины	$A_0A = 0,25 \cdot d_{п-з.ш}$	3
2.	Уровень лопаток	$АЛ = Д_л$	17,5
3.	Уровень заднего угла подмышечных впадин	$АВ = Д_{з.у.}$	18,6
4.	Уровень $O_{гIII}$	$АГ = Д_{гIII}$	23
5.	Уровень линии талии	$АТ = Д_{т.с} + П_{д.т.с}$	40,2
6.	Уровень линии бедер	$ТБ = Д_{т.я}$	19,5
7.	Уровень линии низа	$АН = Д_и$	80
8.	Ширина горловины спинки	$A_0A_2 = 0,5 \cdot d_{п.ш} + П_{ш.г}$	6,7
9.	Ширина спинки	A_0A_3	21,8

Окончание таблицы 9.3

№	Элемент ТБКО	Расчетная формула	Величина, см
10.	Ширина проймы	A_3A_4	12,5
11.	Ширина полочки	A_4A_5	23,1
12.	Верхний уровень горловины	$\Gamma_2A_7 = D_{ш.гIII} + 0,75 \quad d_{п-з.ш}$	27,8
13.	Основание горловины полочки	$A_7A_6 = 0,75 \quad d_{п-з.ш} - П_{г.г}$	9,1
14.	Ширина горловины полочки	$A_7A_8 = A_0A_2$	6,7
15.	Выступающая точка лопаток	$ЛЛ_1 = 0,5 \quad Ц_л$	9,4
16.	Раствор угла плечевой вытачки	$ЛЛ_{11} = ЛЛ_1$ $Л_{11}Л_{12} = D_л - B_л = 17,7 - 16,7$	9,4 1
17.	Провести и уравнять линии вытачки		
18.	Плечевая точка спинки находится на пересечении двух дуг	$A_2П = П_ш + П_{ш.п} = 13,1 + 1$ $B_1П = 0,5D_{п.с} + 1 = 0,5 \cdot 31,3 + 1$	14,1 16,7
19.	Выступающая точка грудной железы	$\Gamma_2\Gamma_3 = 0,5 \cdot Ц_г$	10,2
20.	Раствор вытачки	$\Gamma_{31}\Gamma_{32} = D_{ш.гIII} - B_{ш.гIII} = 18,7 - 15,6$	3,1
21.	Уравнять и оформить стороны вытачки на полочке		
22.	Плечевая точка полочки	$A_8П_3 = Ш_п + П_{ш.п} = 13,1 + 1$ $B_2П_3 = 0,5 \quad D_{п.с} - 1 = 0,5 \cdot 31,3 - 1$	14,1 14,7
23.	Глубина проймы	$B_1B_{11} = B_2B_{21} = П_{с.пр}$	3
24.	Середина проймы	$B_{11}B_3 = 0,5 \quad B_1B_2$	6,2
25.	Вспомогательные точки	$П_1B_{11} = B_4B_{11} = 0,6 \quad B_1B_2$ $П_2B_{21} = 0,4 \quad B_1B_2$	7,5 5
Провести линии проймы в соответствии с ТБКО.			

9.3. Расчет и построение чертежа ТБКО изделия с рукавами в углубленную пройму

1. Перевести часть или всю плечевую вытачку спинки в линию проймы. Для этого из точки A_2 провести дугу, радиус которой равен $A_2П$. По дуге отложить часть (пунктир) или весь

- (сплошная линия) раствор плечевой вытачки. В результате такого построения плечевая точка Π займет положение Π_{01} .
- Точку Π_{01} соединить с точкой A_2 прямой линией. Если переводилась часть раствора вытачки, оставшаяся его часть используется для посадки плечевого среза при стачивании.
 - Определение положения плечевой точки полочки производится методом засечек. Из точки Γ_3 провести дугу R_1 радиусом $\Gamma_3\Pi_3$. Из точки Π_{22} , находящейся ниже точки Π_{01} на 1–1,5 см, $\Pi_{01}\Pi_{22}$ 1 ÷ 1,5 см провести горизонталь до пересечения с дугой $\Gamma_3\Pi_3$ в точке Π_{31} . Точка Π_{31} — плечевая точка полочки.
 - Определение раствора нагрудной вытачки. Из точки Γ_3 провести дугу радиусом Γ_3A_8 . Вторую дугу провести из точки Π_{31} радиусом

$$\Pi_{31}A_{82} = \text{Ш}_п + \text{П}_{ш.п} = 14,1 \text{ см.}$$

Соединить прямыми линиями точки $\Pi_{31}A_{82}$ и Γ_3A_{82} . Оставшийся раствор нагрудной вытачки может быть оставлен в плече или перенесен в любую линию полочки. В отдельных случаях точка A_{82} может совпадать с точкой A_8 .

- Удлинение линии плеч полочки и спинки

$$\Pi_{01}\Pi_{02} = \Pi_{31}\Pi_{32} = \text{П}_{ш.пл} = 6 \text{ см.}$$

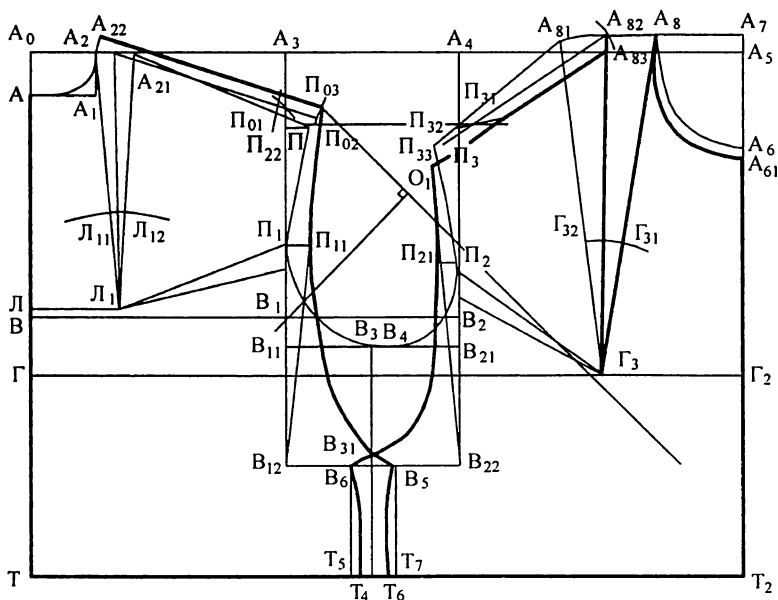


Рис. 9.5. Чертеж ТБКО изделия с рукавами в углубленную пройму

Найденные величины откладывают вдоль линии плеч. При большем значении удлинения линии плеч определяют угол β наклона верхнего среда рукава относительно горизонтали из точки Π_{03} .

6. Перевод плечевых срезов. На перпендикулярах к плечевым срезам спинки и полочки отложить на спинке вверх, а на полочке вниз по $1,0 \div 2$ см.

$$A_2A_{22} = \Pi_2\Pi_{03} = \Pi_{32}\Pi_{33} = A_{82}A_{83} = A_6A_{61} = 1 \text{ см.}$$

Через найденные точки $A_{22}\Pi_{03}$ провести плечевую линию спинки. Через $\Pi_{33}A_{83}$ — плечевую линию полочки и через точки A_{83} и A_{61} — линию горловины полочки.

7. Дополнительное расширение спинки и полочки:

$$\Pi_1\Pi_{11} = \Pi_2\Pi_{21} = \Pi_{г.доп} = 6 \text{ см.}$$

8. Дополнительное углубление проймы:

$$B_{11}B_{12} = B_{21}B_{22} = \Pi_{с.пр.д} = 12 \text{ см.}$$

Через точки B_{12} и B_{22} провести горизонтальную линию, пересечение которой с вертикалью из B_3 обозначить B_{31} .

9. Дополнительное расширение под проймой на ширину ластовицы $B_{31}B_5 = B_{31}B_6 = 4$ см.

10. Оформить линию проймы плавными кривыми линиями, соединяя точки Π_{03} , Π_{11} и B_5 , а также точки Π_{33} , Π_{21} и B_6 .

11. Оформление боковых срезов выполняется по модели. В данной полуприлегающей по линии талии форме построение выполняется следующим образом. Из точек B_5 и B_6 вниз провести вертикали, пересечение которых с линиями талии, бедер и низа соответственно обозначить T_4 и T_5 , B_5 и B_6 ; H_5 и H_6 . Оформить прогибы по линии талии $T_4T_6 = T_5T_7 = 2$ см. Трапецевидную пройму (один из вариантов) получают, соединяя прямыми линиями плечевые точки Π_{03} и Π_{32} с углами B_{12} и B_{22} .

9.4. Расчет и построение чертежа рукава в углубленную пройму

1. Расчет и построение рукава начинают с определения угла наклона верхнего среза рукава в относительно линии плеча. Он может изменяться от 0 до 30° . При $\alpha = 0^\circ$ линия верхнего среза рукава совпадает с линией плеча. В этом случае получают изделие с максимальной свободой для движения рук и объемной мягкой формой. Увеличение этого угла обеспечивает получение более четких и необъемных рукавов, но ме-

нее удобных в динамике. В рассматриваемом примере $\alpha = 30^\circ$. Из точки $П_{03}$ под углом α вправо провести прямую $П_{03}К$.

- Для определения высоты оката рукава из угла проймы (точки $В_1$) опускают перпендикуляр на эту прямую, точку пересечения обозначают буквой $О_1$ (рис. 9.5). Отрезок $П_{03}О_1$ определяет высоту оката.

$$П_{03}О_1 = В_{ок} = 12 \text{ см.}$$

- Для построения чертежа рукава провести две взаимно перпендикулярные линии с пересечением в точке $О$ (рис. 9.6).

$$ОО_1 = В_{ок} = 12 \text{ см.}$$

Длина рукава

$$О_1М = Д_{рук} = 54 \text{ см.} \quad — \quad П_{ш.пл.доп.} = 54 - 6 = 48 \text{ см.}$$

- Длина проймы определяется измерением ее периметра по чертежу (рис. 9.5). $Д_{пр} = 62,0 \text{ см.}$
- Ширина рукава под проймой определяется методом засечек, радиус которых равен

$$О_1Р_1 = О_1Р_2 = 0,5 (Д_{пр} + П_{пос}) = 0,5(6,2 + 1) = 31,5 \text{ см.}$$

Найденные точки соединить с $О$.

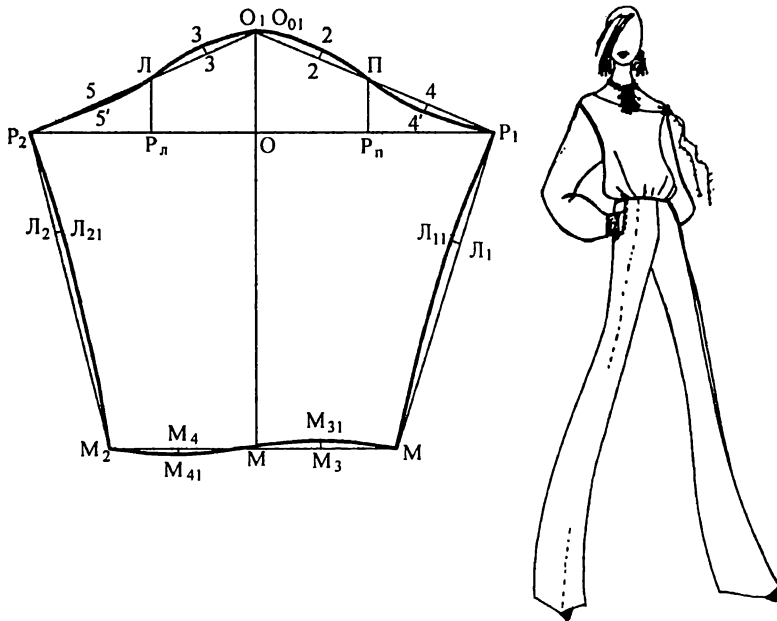


Рис. 9.6. Чертеж конструкции втачного рукава рубашечного покроя на углубленной пройме

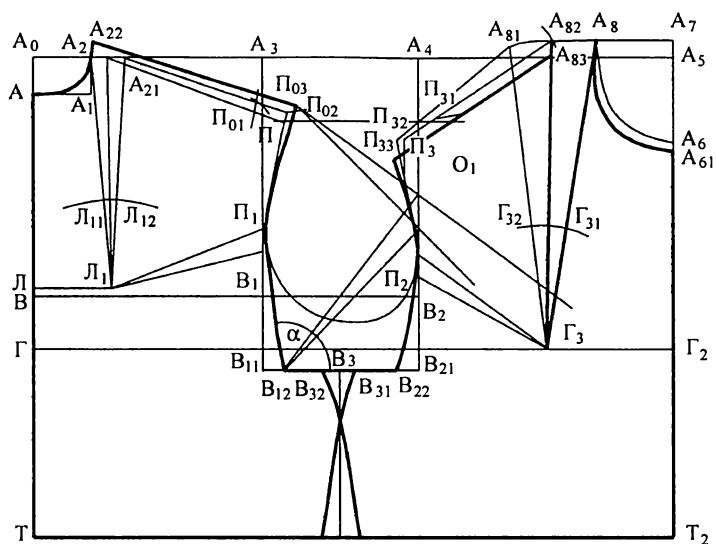


Рис. 9.7. Чертеж ТБКО изделия с рукавами в углубленную трапецевидную пройму

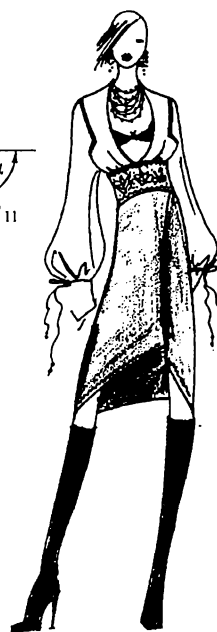
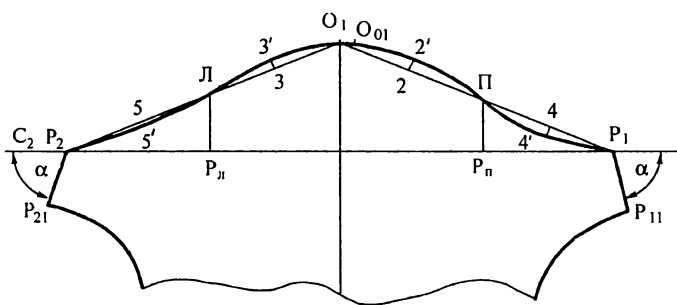


Рис.9.8. Чертеж конструкции втачного рукава рубашечного покроя в углубленную трапецевидную пройму

6. Положение точек переднего (P_n) и локтевого (P_l) перекатов рукава.

$$OP_n = OP_l = 0,25 \quad P_1P_2 = 0,25 \quad 57 = 14,3 \text{ см.}$$

7. В точках P_n и P_l восстановить перпендикуляры к P_1P_2 до пересечения с линиями O_1P_1 и O_1P_2 соответственно в точках Π и L .

8. Вспомогательные точки 2, 3, 4 и 6 находятся посередине соответствующих им отрезков: $O_1\Pi$; O_1L ; ΠP_1 и $L P_2$. В каждой вспомогательной точке восстановить перпендикуляры к отрезкам O_1P_1 и O_1P_2 . На перпендикулярах отложить вверх отрезки $22' = 2$ см и $33' = 1$ см. Вниз по перпендикулярам отложить отрезки $44' = 2$ см и $55' = 1$ см.

9. Провести окат плавной кривой, соединяя последовательно точки: P_1 , $4'$, Π , $2'$, O_1 , $3'$, L и $5'$. Контрольная надсечка с чертежа полочки

$$O_1O_{01} = \Pi_{02}\Pi_{03} = 1 \text{ см.}$$

10. Построение низа рукава. Ширина рукава внизу

$$MM_1 = MM_2 = 0,5 \quad \text{Ш}_{p,n} = 0,5 \quad 38 = 19 \text{ см.}$$

Вспомогательные точки M_3 и M_4 .

$$MM_3 = MM_4 = 0,25 \quad \text{Ш}_{p,n} = 0,25 \quad 38 = 9,5 \text{ см.}$$

11. Через найденные точки провести вертикали из точки M_3 вверх, а из M_4 — вниз, на которых отложить отрезки:

$$M_3M_{31} = M_4M_{41} = 1 \div 1,5 \text{ см.}$$

12. Построение линий боковых срезов рукава. Соединить прямыми линиями точки P_1 с M_1 ; P_2 с M_2 .

13. Вспомогательные точки L_1 и L_2 .

$$P_1L_1 = P_2L_2 = 0,3 \quad P_1M_1 = 13,6 \text{ см.}$$

Восставить в точках L_1, L_2 перпендикуляры к боковым линиям рукавов, на которых отложить по 2 см.

$$L_1L_{11} = L_2L_{21} = 2 \text{ см.}$$

14. Оформить нижние срезы рукава плавными кривыми.

Особенности построения рукава в *трапецивидную* (квадратную) пройму заключаются в следующем (рис. 9.7–9.8):

1. Длину проймы устанавливают как сумму отрезков $\Pi_{03}B_{12}$ и $\Pi_{33}B_{22}$

$$D_{np} = \Pi_{03}B_{12} + \Pi_{33}B_{22}.$$

2. Далее построение оката рукава выполнить по технологии построения рукава в овальную пройму.

3. Установить угол α между боковой и нижней сторонами проймы и построить его при точках P_1 и P_2 . Угол α $C_1P_1P_{11}$ и $C_2P_2P_{21}$.

4. Длина сторон ластовиц

$$P_1P_{11} = P_2P_{21} = 0,5 \text{ Ш}_{\text{пр.}}$$

5. Определить ширину низа рукава — точки M_1 и M_2 .

6. Соединить плавной кривой (как показано на рисунке) точки P_{11} с M_1 и P_{21} с M_2 .

Возможны и другие варианты построения чертежей рукавов для изделий с углубленной проймой.

Практическое задание к главе 9

Тема: Разработка чертежей ТБКО деталей одежды с рукавами рубашечного покроя в углубленную пройму

Цель работы: знакомство с конструкцией, композицией и приобретение практических навыков построения чертежей деталей одежды с рукавами в углубленную пройму.

Материалы и инструменты: миллиметровая бумага, калька, чертежные принадлежности, журналы мод.

Литература: (1), (2), (4), (5), (8), (12), (18).

Задание 1. Построение чертежа изделий с рукавами рубашечного покроя выполняется для фигуры 158–96–104 в следующей последовательности:

1. Выбрать исходные данные для построения чертежа конструкции (см. методическое пособие).
2. Провести предварительный расчет (см. методическое пособие).
3. Используя данные предварительного расчета основных участков чертежа изделия с рубашечным покроем рукава, построить базисную сетку чертежа аналогично построению сетки чертежа изделия с втачными рукавами.
4. Выполнить расчет и построение основной схемы чертежа изделия с втачными рукавами.
5. Построить чертеж деталей изделия с рукавами рубашечного покроя, руководствуясь данными.
6. Провести проверку правильности построения чертежа. Правило проведения проверки см. методическое пособие.

Требования к отчету

В отчете должны быть представлены чертеж изделия с рукавами рубашечного покроя в углубленную пройму с приложением необходимых расчетов и эскизов конструкций.

Все чертежи выполняются в масштабе 1:4 и оформляются как технический документ.

Вопросы для самопроверки

1. Назовите основные разновидности рукавов в углубленную пройму.
 2. Как определяется высота оката рукава?
 3. Как изменяется ширина проймы с увеличением ее глубины?
 4. Какие конструктивные решения обеспечивают свободу движения рук?
 5. Назовите величины прибавок по линии груди и характер их распределения по участкам.
- Какова величина углубления проймы для каждого варианта рукавов в углубленную пройму?

Глава 10

Расчет и построение чертежей ТБКО женских поясных изделий

10.1. Общие сведения о поясной одежде

Женская поясная одежда — широко распространенный вид одежды. Это юбки и брюки различных форм и покроев.

Среди юбок преобладают три основных покроя: прямокроевые, клиньевые, из круга и его частей, а также полученные комбинацией перечисленных выше. Для визуального разнообразия моделей используют различные конструктивно-декоративные (подрезы, кокетки, складки и т.п.), функционально-декоративные (застежки, шлицы, карманы и др.) и декоративные средства (рис. 10.1).

Брюки менее разнообразны, чем юбки, и отличаются в основном формой (зауженные кверху или книзу, расширенные кверху или книзу и равномерные по ширине) и длиной — шорты, бермуды, бриджи, обычной длины или до щиколотки.

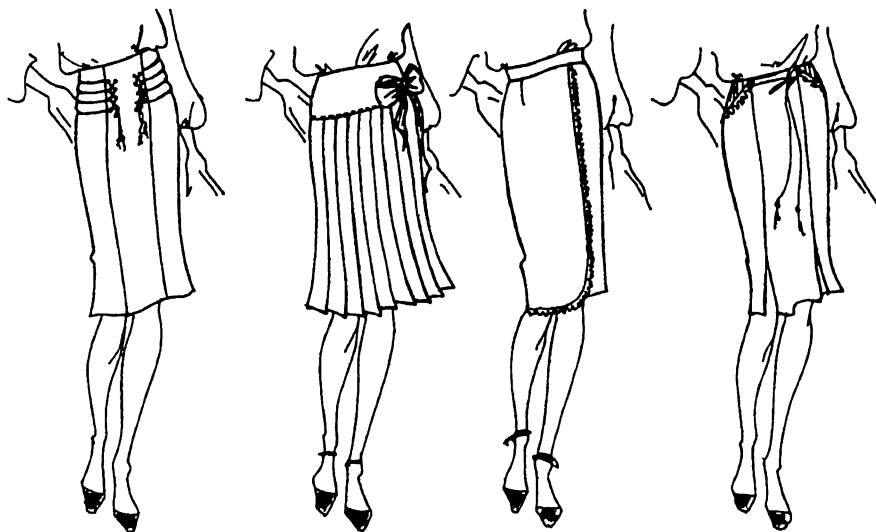


Рис.10.1. Модельный ряд юбок

Для юбок и брюк используют материалы, разнообразные по толщине, плотности, эластичности, цвету, рисунку отделке и т. д.

Для построения чертежей применяют различные расчетно-графические способы. Наиболее простыми являются способы построения чертежей на типовые фигуры. В них построение ведут обычно по трем измерениям: O_t , O_b и $D_{и}$. Величины остальных отрезков чертежа находят пропорционированием от основных измерений.

В способах построения чертежей, учитывающих особенности телосложения человека, используют значительно большее число измерений, например величины выступаания ягодиц, бедер и живота относительно линии талии и др., обусловленные технологией решения задач. Основные из них приведены в табл. 10.1 и показаны на рис. 10.3.

При построении чертежа используют прибавки к полуобхвату талии ($P_t = 0-1$ см) и к полуобхвату бедер ($P_b = 1-2$ см). В фантазийных формах эти прибавки могут изменяться в более широких пределах. При построении чертежа брюк используют прибавку к ширине низа $P_{н.б}$. Величина ее обусловлена моделью и модой.

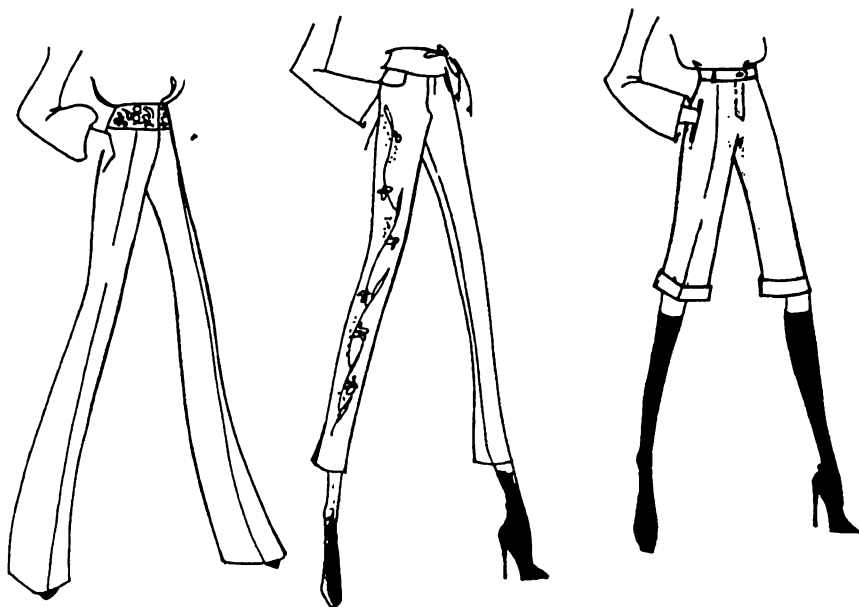


Рис.10.2. Модельный ряд брюк

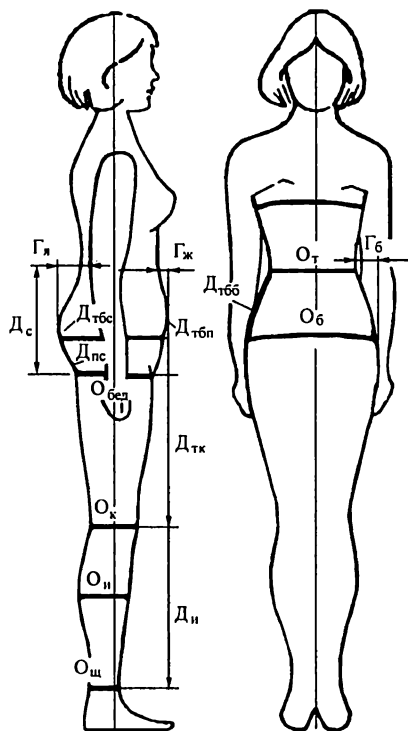


Рис.10.3. Измерения для построения чертежей ТБКО поясной одежды

Таблица 10.1

Размерные признаки для построения чертежей поясной одежды

Размерные признаки	Значения размерных признаков по типам фигур, см				
	Узкосложенный 164–88–96	Средне- сложенный 158–96–104	Широко- сложенный 164–108–116	Громоздкий 158–116–124	Богатырь 158–132–140
О _т	67,6	77,2	89,2	100	120,8
О _б	96	104	116	124	140
Д _{т.к}	57,4	55,5	58,3	56,4	57
Г _я	4,5	4,0	4,0	4,0	4,1
Г _б	3,5	3,5	3,5	2,6	1,5
Г _ж	1,0	1,0	1,0	1,0	0,5
Д _{т.б.с}	20	19,5	20,3	19,8	20,2
Д _{т.б.б}	20,7	20,2	21,1	20,6	21
Д _{т.б.п}	19,7	19,3	20,3	20	21

Окончание таблицы 10.1

Размерные признаки	Значения размерных признаков по типам фигур, см				
	Узкосложенный 164–88–96	Средне- сложенный 158–96–104	Широко- сложенный 164–108–116	Громоздкий 158–116–124	Богатырь 158–132–140
О _{бел}	54,6	57,8	63,5	66	73,6
О _{кс}	36,7	38,1	41,6	42,8	46,4
О _ш	—	22,8	—	—	—
Д _с ¹	27,2	28	29,3	30,1	31,7
Д _{п.с} ²	—	33,3	—	—	—
Д _и	По модели				

10.2. Расчет и построение ТБКО прямокроеной юбки

Примеры расчета и построения чертежа ТБКО прямокроеной юбки приведены для фигуры среднесложенного типа (158–96–104).

Для построения чертежа использованы следующие измерения:

$$O_T = 77,2 \quad \Gamma_{я} = 4,0 \quad D_{т.б.с} = 19,5$$

$$O_6 = 104 \quad \Gamma_6 = 3,5 \quad D_{т.б.б} = 20,5$$

$$D_{т.к} = 55,5 \quad \Gamma_{ж} = 1,0 \quad D_{т.б.п} = 19,3$$

Прибавки $P_T = 0$, $P_6 = 1$ см.

Расчеты для построения юбки приведены в табл. 10.2, чертеж приведен на рис. 10.4.

Таблица 10.2

Расчет элементов ТБКО юбки

№	Элемент ТБКО	Расчетная формула	Величина, см
1.	Построить прямой угол с вершиной в точке Т		
2.	Уровень линии бедер	ТБ = $D_{т.б.с}$	19,5
3.	Уровень линий низа	ТН = $D_{и}$ (по модели)	70
4.	Ширина по линии бедер	$ББ_1 = 0,5 \cdot O_6 + P_6 = 0,5 \cdot 104 + 1$	53
5.	Боковое членение	$ББ_2 = 0,5 \cdot ББ_1 - 1 = 0,5 \cdot 53 - 1$	25,5
6.	Положение выточки сзади	$ББ_3 = 0,4 \cdot ББ_2 = 0,4 \cdot 25,5$	10,2

¹ D_c — расстояние от линии талии до плоскости сидения (высота сидения).

² $D_{п.с}$ — длина дуги от линии талии до подъягодичной складки.

Продолжение таблицы 10.2

№	Элемент ТБКО	Расчетная формула	Величина, см
7.	Положение вытачки спереди	$B_1B_4 = 0,4 \quad B_1B_2 = 0,4 \quad 27,5$	11
Через точки B_3, B_2, B_4 провести вертикальные линии, пересечение которых с линией талии соответственно обозначить точками T_3, T_2, T_4			
8.	Вершина боковой части юбки	$B_2T_5 = D_{т.6.6}$	20,2
9.	Суммарный раствор вытачек	$\Sigma B = BB_1 - (C_{т} + П_{т}) = 53 - (38,6 + 1)$	13,4
10.	Коэффициенты для определения растворов вытачек		4,1 7,5 1,6
11.	Сумма коэффициентов		13,2
12.	Раствор вытачки на заднем полотне	$B_{я} = 1,57 \Gamma_{я} = 1,57 \cdot 4,0$	6,3
13.	Раствор вытачки боковой	$B_6 = 1,57 \Gamma_6 = 1,57 \cdot 3,5$	5,5 -
14.	Раствор передней вытачки	$R_{ж} = 1,57 \Gamma_{ж} = 1,57 \cdot 1,0$	1,6
15.	Проверка суммарного раствора	$\Sigma B = R_{я} + R_6 + R_{ж} = 6,3 + 5,5 + 1,6$	13,4
16.	Построение боковой вытачки. Через точку T_5 провести горизонталь, на которой влево и вправо отложить по $0,5 R_6$. $T_5T_6 = T_5T_7 = 0,5 \quad B_6 = 0,5 \quad 5,5 = 2,75$		
17.	Построение вытачки на заднем полотнище. Точки T и T_6 соединить прямой линией, пересечение которых с вертикалью B_3T_3 обозначить T_{31} . Через T_{31} провести горизонталь, на которой отложить по $0,5 R_{я}$ задней вытачки. $T_{31}T_{32} = T_{31}T_{33} = 0,5 \quad R_{я} = 0,5 \quad 6,3 = 3,15$		
18.	Верхняя точка середины переда	$B_1T_1 = D_{т.6.т}$	19,3
19.	Построение передней вытачки. Точки T_1 и T_7 соединить прямой, пересечение которой с вертикалью B_4T_4 обозначить T_{41} . Через эту точку провести горизонталь, на которой отложить $0,5 R_{ж}$ $T_{41}T_{42} = T_{41}T_{23} = 0,5 \quad R_{ж} = 0,5 \quad 1,6 = 0,8$		0,8

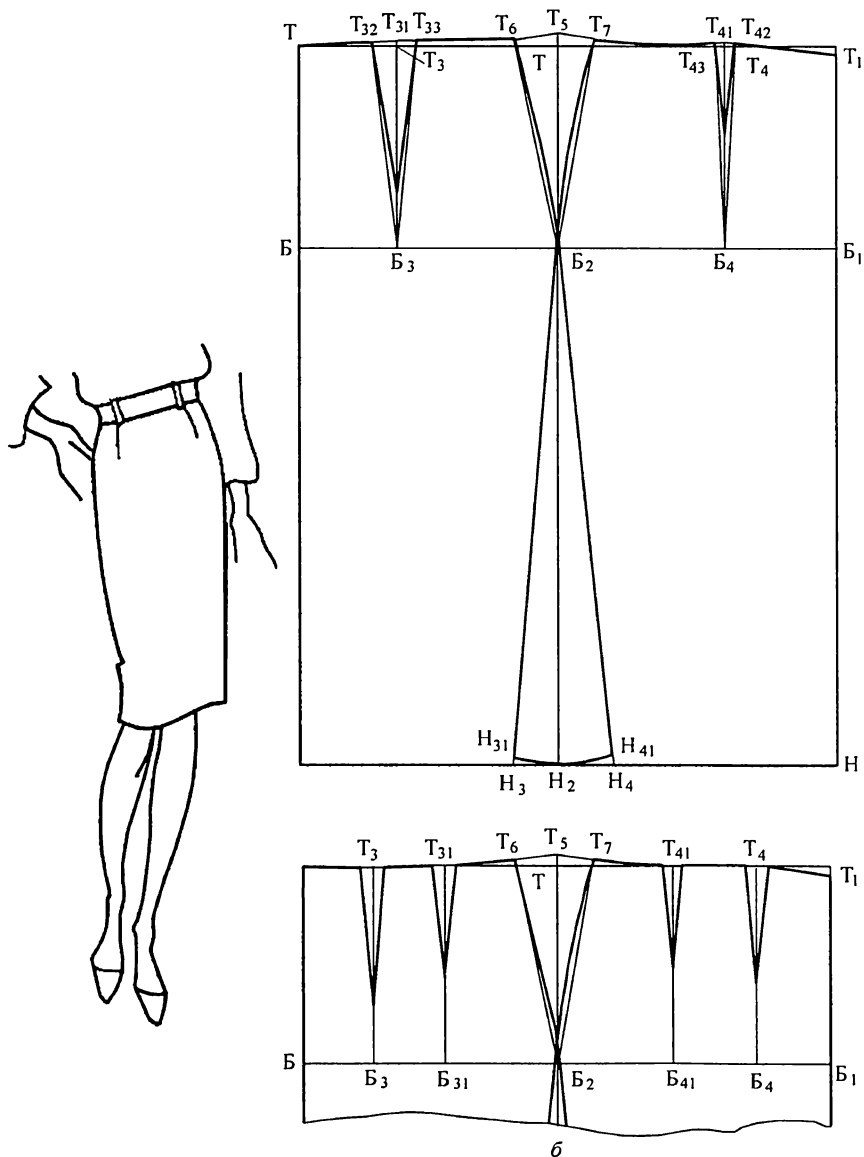


Рис. 10.4. Чертеж ТБКО прямокроеной юбки:

- а) с одной вытачкой на переднем и заднем полотнищах;
 б) с двумя вытачками на переднем и заднем полотнищах

Окончание таблицы 10.2

№	Элемент ТБКО	Расчетная формула	Величина, см
20.	Расчет вытачек на типовые фигуры. Растворы вытачек устанавливают в виде постоянного процента от суммарного раствора вытачек, а именно: задняя вытачка $B_3 = 0,3$ $SB = 0,3$ 14,4 боковая вытачка $B_6 = 0,55$ $SB = 0,55$ 14,4 передняя вытачка $B_{п} = 0,15$ $SB = 0,15$ 14,4		4,32 7,9 2,1
21.	Повышение боковой части юбки	$T_2T_5 = 0,2$ $B_6 = 0,2$ 7,9	1,58
	Дальнейшее построение выполнять аналогично позициям 16, 17, 19		
22.	Оформить линию верхнего среза юбки плавными кривыми линиями, соединяющими точки Т и T_{32} , T_{33} и T_6 , T_7 и T_{42} , T_{43} и T_1 .		
23.	Оформить стороны вытачек плавными выпуклыми кривыми линиями, которые не доводят до линии бедер на заднем полотнище на 4–5 см, по боку — на 2–4 см и на переднем полотнище — на 6–10 см		
24.	Расчет двух вытачек на заднем или переднем полотнищах. Если раствор на заднем полотнище больше 6 см, а на переднем больше 4 см, на каждом из участков практикуют по две вытачки (рис. 10.5) Местоположение первой вытачки: сзади $BБ_3 = 0,35$ $BБ_2 = 0,35$ 25,5 спереди $B_1Б_4 = 0,35$ $B_1Б_2 = 0,35$ 27,5 Местоположение второй вытачки: сзади $B_3Б_{31} = 0,5$ $B_3Б_2 = 0,5$ 16,6 спереди $B_4Б_{41} = 0,5$ $B_2Б_4 = 0,5$ 17,9 Длина вторых вытачек короче первых на 1–2 см.		8,9 9,6 8,3 8,9
25.	Расширение юбки внизу	$H_2H_3 = H_2H_4 = 0-0,15D_{и} = 0,15 \times$ $\times 70$	10,5
26.	Уравнять боковые стороны юбки	$B_2H_3 = B_2H_4 = B_2H_{21}$	

10.3. Расчет и построение ТБКО клиньевой юбки

В практике конструирования различают простой клин и годе. Число клиньев колеблется от 4 до 12. Ниже в табл. 10.3 и на рис.10.5 приведена технология построения прямого клина.

Таблица 10.3

Построение прямого клина шестиклистной юбки

№	Элемент ТБКО	Расчетная формула	Величина, см
1.	Провести две взаимно перпендикулярные линии, пересекающиеся в точке Т		
2.	Уровень бедер	$ТБ = Т_{Т.б.с}$	19,5
3.	Уровень низа	$ТН = Д_{и}$	70
Провести горизонтали через точки Б и Н			
4.	Ширина клина на линии талии	$Ш_{к.т.} = O_{т}/n = 77/6$ $ТТ_1 = ТТ_2 = 0,5 \quad Ш_{к.} = 0,5 \quad 12,9$	12,6 6,45
5.	Ширина клина на линии бедер	$Ш_{к.б.} = (O_б + П_б)/6 = (104 + 4)/6$ $ББ_1 = ББ_2 = 0,5 \quad Ш_{к.б.} = 0,5 \quad 18$	18 9

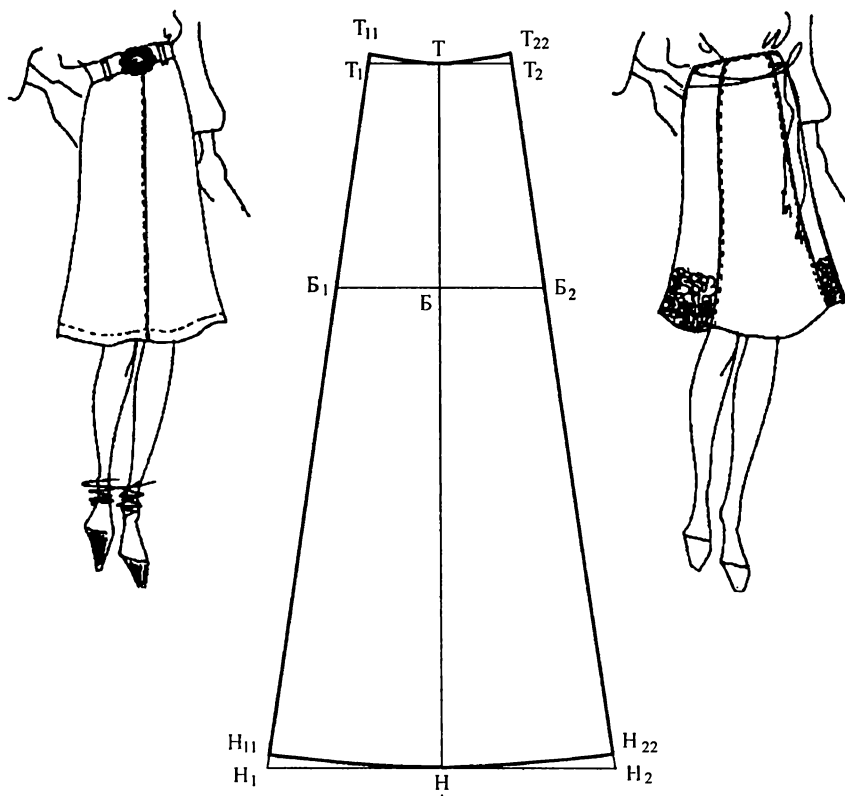


Рис. 10.5. Чертеж клина

Окончание таблицы 10.3

№	Элемент ТБКО	Расчетная формула	Величина, см
Ширина клина внизу. Через точки T_1 и B_1 , T_2 и B_2 провести прямые линии			
6.	Оформить верхний край юбки. Из точки T опустить перпендикуляры на боковые стороны клина. Точки пересечения соответственно обозначить T_{11} и T_{22}		
7.	Уравнять боковые стороны клина по его средней линии	$T_{11}H_{11} = T_{22}H_{22} = TH$	70
Линию низа оформить плавной кривой.			

В отдельных случаях размер клина внизу определяется моделью. Точки заданной ширины клина внизу соединяют с точками на линии талии. Остальные этапы построения выполняют по приведенной выше технологии.

10.4. Расчет и построение ТБКО юбки покроя «годе»

Возможны два варианта построения чертежа юбки покроя «годе». В одном случае юбка строится на базе клиньевой юбки, во втором — на базе прямокраеной юбки, если необходимо получить юбку с плотным прилеганием по бедрам и с годеобразным расширением внизу.

Годеобразное расширение определяется двумя величинами:

- уровнем начала годе (рис. 10.6, а);
- величиной расклешения (рис. 10.6, б).

Определение уровня годе допускается устанавливать по модели или рассчитать как точку золотого сечения. В этом случае вся длина юбки принимается за целое, которое делится в соотношении 3 к 5. Меньшая часть может располагаться как в верхней (высокое годе), так и в нижней части юбки. Величина расклешения определяется углом отклонения боковой стороны годе от вертикали (рис. 10.6, б). Он колеблется от 30 до 180°

10.4.1. Расчет и построение ТБКО юбки покроя «годе» на базе клина

Клин строится по приведенной выше технологии (рис. 10.7). Прибавка к обхвату бедер выбирается $P_6 = 2\div 4$ см.

1. Установить уровень начала годе как отношение 3 5.

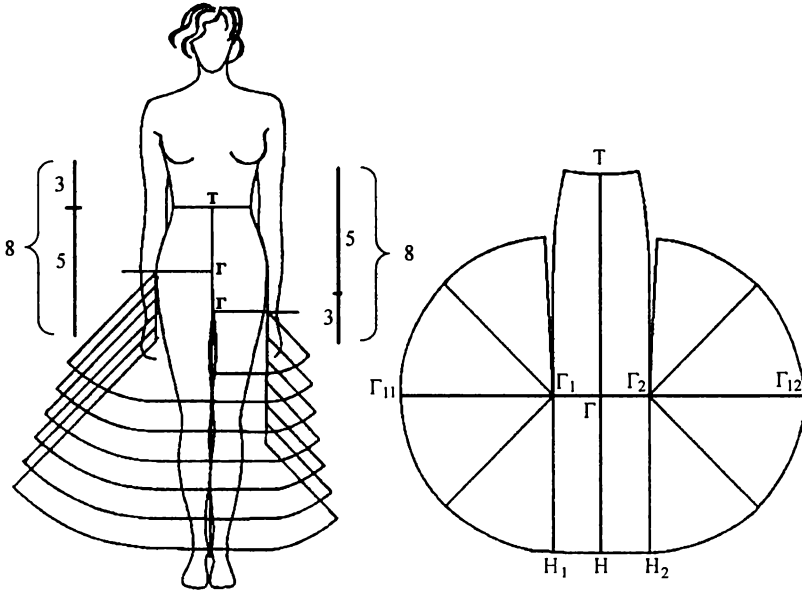


Рис. 10.6. Варианты оформления расширения –годе:

а) расположение вершины расширения, б) величины расклешения от 45 до 180°

$$ТГ = (ТН/8) \cdot 3 = (70/8) \cdot 3 = 26,25 \text{ см.}$$

2. Через точку Г провести горизонталь до пересечения с боковыми сторонами клина соответственно в точках Г₁ и Г₂.
3. Установить величину расклешения равной 90°
4. Из точек Г₁ и Г₂ провести линии под углом 90° к вертикальной линии середины юбки.
5. Уравнять стороны клина годе

$$\Gamma_1\Gamma_{11} = \Gamma_2\Gamma_{21} = \Gamma\Gamma = 43,75.$$

6. Линия низа клина годе строится как радиальная кривая с центром в точках Г₁ и Г₂. Радиус кривой

$$r = \Gamma_1\Gamma_{11} = \Gamma_2\Gamma_{22}.$$

10.4.2. Расчет и построение ТБКО юбки покроя «годе» на основе прямокроеной юбки

Прямокроеную юбку построить по приведенной выше технологии (рис. 10.8). Изменения касаются местоположения вертикальных членений вытачками и боковой линией, которые должны обеспечить получение шести равных клиньев.

$$\text{Ширина клина } Ш_{\kappa} = (O_6 + П_6)/6 = (104 + 2)/6 = 17,7.$$

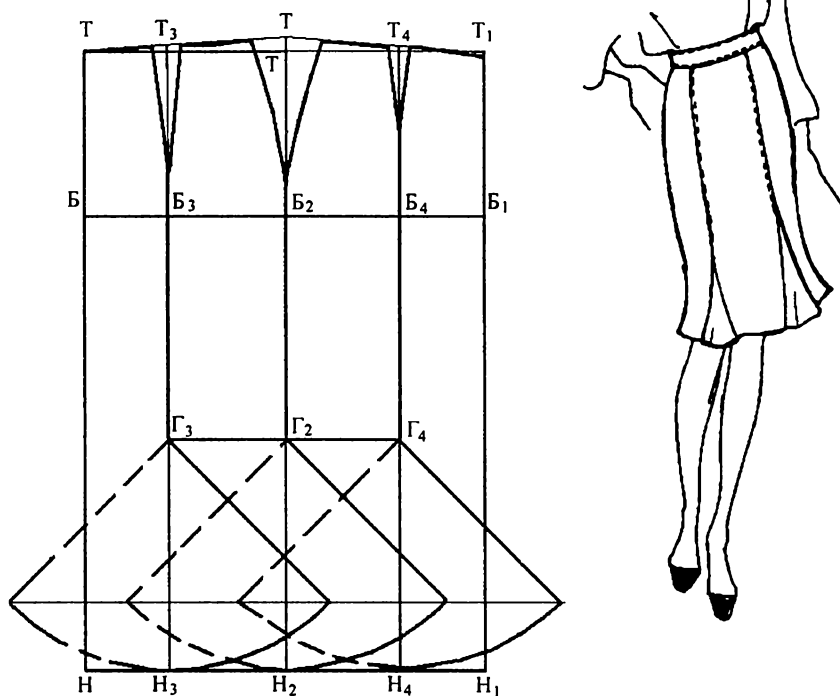


Рис. 10.8. Чертеж конструкции юбки «годе» на базе прямокроеной юбки

10.5. Расчет и построение ТБКО юбки из круга и его частей

Юбки этого покроя строят в прямоугольных осях координат (рис. 10.9) и расчет сводится к определению величины двух радиусов — радиуса для окружности талии R_1 и радиуса для окружности низа юбки R_2 .

Название производных юбок от «солнца» показывает, какая часть круга используется для раскроя. Если долю круга обозначить коэффициентом k ($k = 1$ для круга; $k = 0,5$ для полукруга; $k = 0,75$ для $\frac{3}{4}$ круга и т.д.), тогда в общем виде описанное соотношение можно записать так:

$$O_T = k L,$$

где L — длина полной окружности.

В зависимости от вида юбки выбирается коэффициент S , на который надо умножить обхват талии, чтобы получить радиус внутренней окружности R_T . То есть: радиус $R_T = S \cdot O_T$

- $S = 0,32$ — для юбки из целого круга;
- $S = 0,64$ — для юбок, состоящих из $\frac{1}{2}$ части круга;
- $S = 1,2$ — для юбок, составляющих $\frac{1}{4}$ часть круга.

Построение.

1. Провести взаимно перпендикулярные линии, пересекающиеся в точке O . Радиус линии талии R_T . Этим радиусом из точки O провести дугу OT . Длина изделия и линия бедер:

$$ТБ = L_6ТН = D_{и}$$

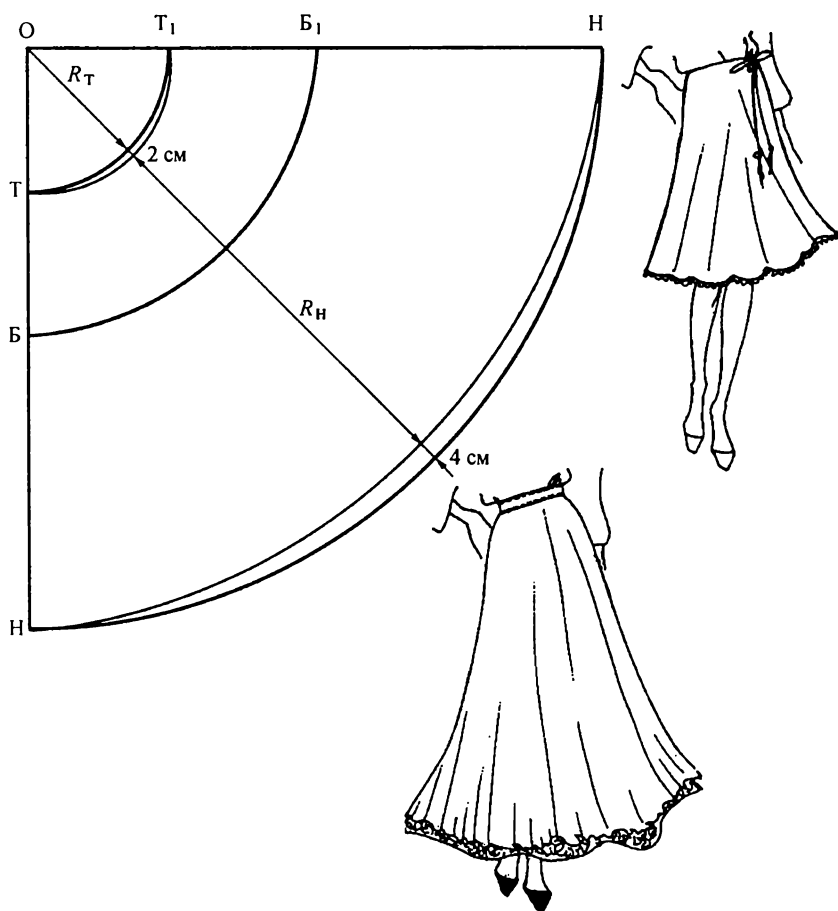


Рис. 10.9. Чертеж ТБКО юбки из $\frac{1}{2}$ части круга

2. Через точки Б и Н провести дуги окружностей с центром в точке О.
3. Для исключения провисания юбки на участках косого края линию талии понижают на 2 см, а линию низа повышают на 4 см. Линии талии и низа оформляют плавной кривой.
4. В ряде случаев для исключения провисания юбки на участках косого края, юбку делят на 4—8 клиньев. На рис. 10.9 пунктирными линиями показано деление юбки на 4 клина.

10.6. Расчет и построение ТБКО длинных брюк

Для построения чертежа используются измерения среднесложного типа телосложения женщин, приведенные ниже:

$$\begin{array}{lll}
 O_{\tau} = 77,2 & \Gamma_{\text{я}} = 5,1 & D_{\text{т.б.п}} = 19,3 \\
 O_{\text{б}} = 104 & \Gamma_{\text{б}} = 5,0 & D_{\text{т.к}} = 55,5 \\
 O_{\text{бед}} = 57,8 & \Gamma_{\text{ж}} = 2,0 & D_{\text{с}} = 28 \\
 O_{\text{к}} = 38,1 & D_{\text{т.б.с}} = 19,5 & D_{\text{п.с}} = 33,3 \\
 O_{\text{ш}} = 22,8 & D_{\text{т.б.б}} = 20,5 & D_{\text{и}} = 98
 \end{array}$$

Прибавки: $P_{\tau} = 0$, $P_{\text{б}} = 1$ см.

Расчет элементов конструкции приведен в табл. 10.4 и показан на рис.10.10.

Таблица 10.4

Расчет элементов конструкции женских брюк

№	Элемент ТБКО	Расчетная формула	Величина, см
1.	Для построения чертежа провести две взаимно перпендикулярные линии с пересечением в точке Т		
2.	Линия бедер	$TБ = D_{\text{т.б.с}}$	19,5
3.	Линия сидения	$TЯ = D_{\text{с}}$	28
4.	Линия колена	$TK = D_{\text{т.к}}$	55,5
5.	Линия низа	$TН = D_{\text{и}}$	98
6.	Провести горизонтальные линии через точки Б, Я, К, Н		
7.	Ширина брюк по линии бедер	$BB_1 = 0,5 O_{\text{б}} + P_{\text{б}} = 0,5 \cdot 104 + 1$	53
8.	Ширина задней половинки	$BB_2 = 0,53 BB_1 = 0,53 \cdot 53$	28,1
	Ширина передней половинки	$B_1B_2 = BB_1 - BB_2 = 53,0 - 28,1$	24,9
9.	Положение сгибов задней и передней половинок брюк	$BB_4 = 0,4 B_1B_2 = 0,4 \cdot 24,9$	10
		$B_1B_3 = 0,4 B_1B_2 = 0,4 \cdot 24,9$	10

Продолжение таблицы 10.4

№	Элемент ТБКО	Расчетная формула	Величина, см
10.	Провести вертикальные линии через точки Б ₁ , Б ₂ , Б ₃ и Б ₄ , пересечение которых с горизонталями из точек Т, Я, К и Н соответственно обозначить Т ₁ , Т ₂ , Т ₄ ; Я ₁ , Я ₂ , Я ₃ и Я ₄ ; К ₁ , К ₂ , К ₃ и К ₄ ; Н ₁ , Н ₂ , Н ₃ и Н ₄		
11.	Расширение передней половинки брюк на линии сидения	$Я_1Я_5 = 0,1 \quad O_{бед} = 0,1 \quad 57,8$	5,8
12.	Расширение задней половинки брюк на линии сидения	$ЯЯ_6 = 0,2 \quad O_{бед} = 0,2 \quad 57,8$	11,6
13.	Отведение линии банта влево	$Т_1Т_5 = 0,5-0,8$	0,8
14.	Соединить точки Т ₅ и Б ₁		
15.	Положение верхней точки банта	$Б_1Т_6 = D_{т.б.п}$	19,3
16.	Построить нижнюю часть банта. Соединить точки Б ₁ и Я ₅		
17.	Вспомогательные точки С и С ₁	$Б_1С = 0,5 \quad Б_1Я_5$ $СС_1 = 0,25 \quad Б_1Я_5$ Провести линию бантового среза через точки Т ₆ , Б ₁ ; С ₁ и Я ₅	-
18.	Суммарный раствор вытачек по линии талии	$\Sigma B = BB_1 - (C_T + П_T) =$ $= 53 - (38,6 + 1)$	13,4
19.	Определение растворов вытачек	$B_я = 1,57 \quad \Gamma_я = 1,57 \quad 4,0$ $B_6 = 1,57 \quad \Gamma_6 = 1,57 \quad 3,5$ $B_ж = 1,57 \quad \Gamma_ж = 1,57 \quad 1,0$	6,3 5,5 1,6
20.	Сумма растворов вытачек	$\Sigma B = B_я + B_6 + B_ж = 6,3 + 5,5 +$ $+ 1,6$	13,4
21.	Построение боковой вытачки. Положение точки Т ₇ $Б_2Т_7 = D_{т.б.б}$ Через точку Т ₇ провести горизонталь, на которой отложить по 0,5В ₆ вправо и влево $Т_7Т_8 = Т_7Т_9 = 0,5 \quad В_6 = 0,5 \quad 5,5$ Стороны вытачки оформляют слегка выпуклыми линиями, не доходящими до линии бедер на 4–6 см		20,5 2,75

Продолжение таблицы 10.4

№	Элемент ТБКО	Расчетная формула	Величина, см
22.	Соединить точки Т ₉ и Т ₆ прямой линией, пересечение которой с линией передней половинки обозначить буквой Т ₁₀		
23.	Ширина передней половинки внизу	$H_3H_5 = H_3H_6 = 0,25 \quad Ш_n - 1,0 = 0,25 \quad 40 - 1,0$	9
24.	Соединить точки Н ₅ и Я ₂ . Точку пересечения с линией колена обозначить буквой К ₅		
25.	Вспомогательная точка К ₆	$K_5K_6 = 0,5 \div 0,75$	0,5
26.	Соединить точки Я ₂ , К ₆ и Н ₅ плавной кривой		
27.	Положение шагового среза на линии колена Положение шагового среза на линии колена	$K_3K_7 = K_3K_6$	11,5
28.	Соединить К ₇ и Н ₆ вспомогательной прямой, пересечение с линией Я ₁ Я ₅ обозначить буквой Я ₈		
29.	Вспомогательная точка К ₈	$Я_8K_8 = (0,7 \div 0,5) \quad Я_8K_7$	17
30.	Провести шаговый срез передней половинки через точки Я ₅ , К ₇ , К ₈ и Н ₆		
31.	Прогиб нижнего среза передней половинки	$H_3H_{31} = 0,5 \div 1 \text{ см}$	0,75
32.	Провести нижний срез через точки Н ₅ , Н ₃₁ и Н ₆		
33.	Ширина задней половинки внизу	$H_4H_8 = H_4H_7 = 0,25 \quad Ш_n + 1 = 0,25 \quad 40 + 1$	11
34.	Ширина задней половинки на уровне колена	$K_4K_9 = K_4K_{10} = K_3K_6 + 1 = 11,5 + 1$	12,5
35.	Соединить точки Н ₈ , К ₉ и Я ₆		
36.	Вершина шагового среза	$Я_9K_9 = K_7K_8Я_5 - 0,5 = 25,5 - 0,5$	25

Окончание таблицы 10.4

№	Элемент ТБКО	Расчетная формула	Величина, см
37.	Вспомогательные точки K_{11} и K_{12} , $Я_{10}$ $K_9 K_{11} = 0,5$ $K_9 Я_9 = 0,5$ 25 $K_{11} K_{12} = 0,5 - 0,75$		
38.	Из точки $Я_{10}$ опустить перпендикуляр, на котором отложить отрезок $Я_{10} Я_{11}$	$Я_6 Я_{10} = 0,5$ $Я_6 Я_7 = 0,5$ 9 $Я_{10} Я_{11} = 1 - 1,5$	4,5 1,5
39.	Провести линию среднего среза задней половинок брюк через точки T_{14} , B_5 , B , $Я_{11}$ и $Я_9$		

Практическое задание к главе 10

Тема: Расчет и построение чертежей разверток ТБКО женских поясных изделий

Цель работы: приобретение практических навыков в построении чертежей разверток деталей юбок и брюк основных покроев.

Объект изучения: женские юбки и брюки.

Материалы и инструменты: миллиметровая бумага, чертежные инструменты, карандаши, линейка, сантиметровая лента, методические указания по построению чертежа.

Литература: (1), (4), (5), (8).

Задание 1. Рассчитать и построить чертеж ТБКО прямокроевой юбки.

Для работы использовать следующие измерения (см):

$$O_T = 77,2 \quad \Gamma_{я} = 5,3 \quad D_{т.б.с} = 19,5$$

$$O_6 = 104 \quad \Gamma_6 = 4,15 \quad D_{т.б.б} = 20,2$$

$$D_{т.к} = 55,5 \quad \Gamma_{ж} = 1,2 \quad D_{т.б.п} = 19,3$$

Прибавки $P_T = 0$, $P_6 = 1$ см.

Задание 2. Рассчитать и построить чертеж клиньевой юбки.

Задание 3. Рассчитать и построить чертеж юбки покроя «годе»:

- на базе клина;
- на базе прямокроевой юбки.

Задание 4. Рассчитать и построить чертеж юбки из круга и его частей.

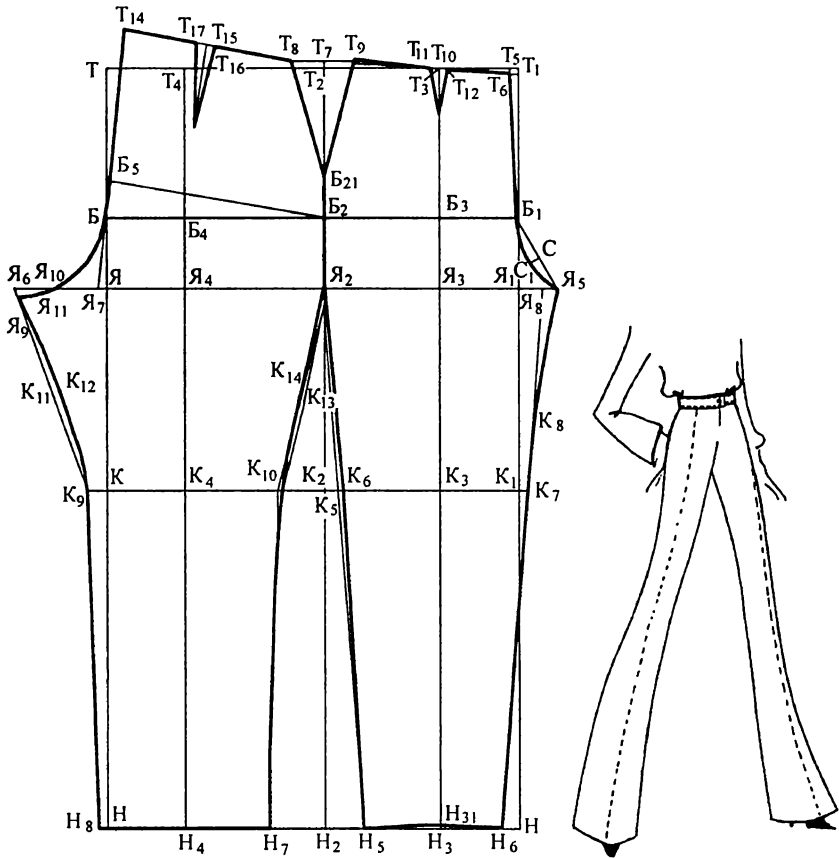


Рис. 10.10. Чертеж ТБКО женских длинных брюк

Задание 5. Рассчитать и построить чертеж длинных брюк.

Для построения чертежа используются измерения среднесложного типа телосложения женщин, приведенные ниже:

$O_T = 77,2$	$\Gamma_{\text{я}} = 5,1$	$D_{\text{т.б.п}} = 19,3$
$O_6 = 104$	$\Gamma_6 = 4,9$	$D_{\text{т.к}} = 55,5$
$O_{\text{бед}} = 57,8$	$\Gamma_{\text{ж}} = 2$	$D_{\text{с}} = 28$
$O_{\text{к}} = 38,1$	$D_{\text{т.б.с}} = 19,5$	$D_{\text{п.с}} = 33,3$
$O_{\text{ш}} = 22,8$	$D_{\text{т.б.б}} = 20,2$	$D_{\text{и}} = 98$

Прибавки: $\Pi_T = 0$, $\Pi_6 = 1$ см.

Расчет элементов конструкции приведен в табл. 10.4 и показан на рис. 10.10 методического пособия.

Требования к отчету

В отчете к заданию представляются чертежи с приложением необходимых расчетов, рисунки построенных чертежей разверток деталей. Все чертежи выполняются в масштабе 1:2 и оформляются как технический документ.

Вопросы для самопроверки

1. Какие изделия называют поясными?
2. От каких факторов зависит выбор геометрического вида формы поясных изделий?
3. Какие варианты юбок по длине и ширине вы знаете?
4. Какие варианты брюк по длине и ширине вы знаете?
5. Какие конструктивные прибавки используются при проектировании форм юбок и брюк?
6. Какие существуют варианты поясных изделий по способу их раскроя?
7. Назовите варианты конструктивных членений в поясных изделиях.
8. Как определить раствор вытачек в поясных изделиях?
9. Какие методы построения в юбках используются для построения различных покроев юбок?
10. Какие виды построения разверток брюк используются для построения различных видов брюк?
11. Каковы особенности построения чертежей разверток деталей поясных изделий по этапам?

Глава 11

Особенности конструкций и конструирования трикотажных изделий

11.1. Основные способы производства трикотажных изделий

К трикотажным изделиям относят одежду, выполненную из трикотажного полотна или нитей вязанием. К основным способам производства трикотажных изделий относятся: раскройный, полурегулярный, регулярный и цельновязаный.

Раскройный способ состоит в вывязывании плоского трикотажного полотна на плосковязальных машинах или трубчатого — на кругловязальных аппаратах, из которых вырезаются детали определенного размера и конфигурации согласно модели (подобно раскрою изделий из ткани). Достоинством способа является то, что могут быть получены модели любой сложности, недостатком — отходы при раскросе до 18–25% трикотажного полотна.

Полурегулярный способ предполагает изготовление изделий из купонного трикотажного полотна трубчатой или плоской формы, полученного с плоско- и кругловязальных машин.

Ширина купона равна ширине детали, или деталь укладывается целое число раз в купон (рис. 11.1).

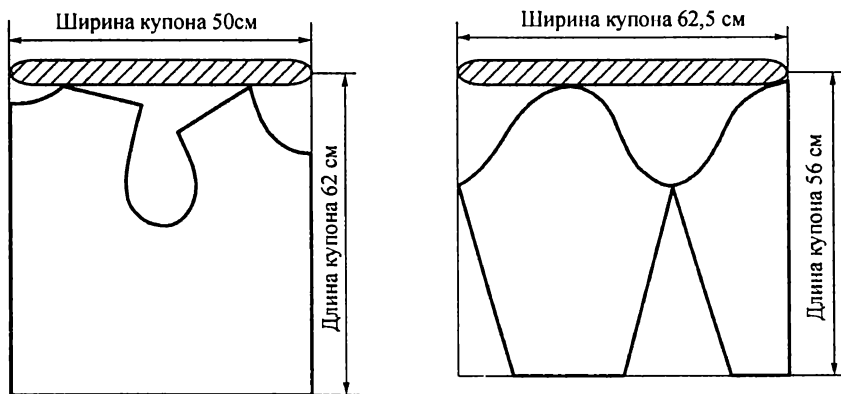


Рис. 11.1. Форма купонов и детали для изготовления трикотажных изделий полурегулярным способом

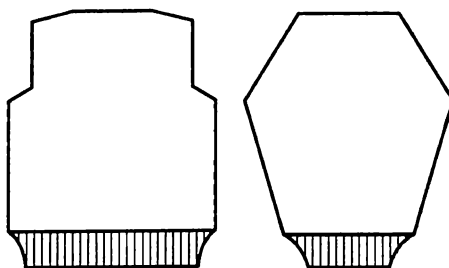


Рис. 11.2. Детали для изготовления трикотажных изделий регулярным способом

Купоны в полотне отделяются друг от друга разделительным петельным рядом. Размеры купона по длине определяются габаритными размерами деталей изделия, а нижний его край не распускается и не требует швейной обработки. Детали трикотажных изделий, полученных полурегулярным способом, имеют форму, близкую к лекальной, и требуют дополнительного подкроя по линиям горловины, проймы и оката рукава. Их соединяют в изделии на стачивающе-обметочной петельной машине.

Регулярным способом получают трикотажное изделие по средствам вывязывания деталей с законченным контуром конструктивных линий. Детали полностью вывязываются на специализированных машинах или автоматах (рис. 11.2).

Нижний край их, как правило, зарабатывается в начале вязания, а остальные контуры образуются за счет изменения числа игл, т. е. сбавок и прибавок петель в процессе вывязывания. Детали не требуют дополнительных раскройных операций и соединяются без обметывания краев на швейных машинах цепного стежка.

Регулярным способом получают мелкие детали (карманы, воротники, клапаны, бейки, пояса и др.), используемые при изготовлении кроеных трикотажных изделий.

Регулярные и полурегулярные изделия имеют важные преимущества перед кроеными, они более экономичны и сокращают или упрощают технологический процесс раскроя и шитья (например, за счет отсутствия боковых швов). Однако в настоящее время до 60 % трикотажных изделий вырабатывают кроеным способом. Это объясняется относительной простотой их изготовления, а также возможностью расширения ассортимента за счет проектирования изделий неограниченно большого числа моделей самых разнообразных форм.

В последнее время появляются новые технологии получения трикотажных изделий.

Цельновязаными называются изделия, форма которых достигается при вывязании изделия в автоматическом режиме. Изготовление таких изделий требует минимального количества швейных операций (бесшовная технология).

Такая технология является наиболее сложной, требует применения плоскофанговых электронных вязальных машин последнего поколения, снабженных системами обрезки и захвата нитей.



Рис. 11.3. Вид трикотажных изделий, полученных раскройным, полурегулярным и регулярным способом

11.2. Свойства трикотажных полотен

Важную роль в решении задач моделирования и конструирования трикотажных изделий играют свойства трикотажа. К основным свойствам относятся: растяжимость, упругость, усадка, толщина, ширина полотна, закручиваемость его краев, распускаемость и др.

Растяжимость — это способность трикотажного полотна деформироваться или изменять свои размеры под действием различного рода нагрузок, а после их снятия частично или полностью восстанавливаться. Растяжение трикотажного полотна может происходить по трем направлениям — по длине, ширине и диагонали.

В зависимости от степени растяжения по ширине под действием одинаковых динамических нагрузок (600 г) все трикотажные полотна разделены на три группы:

- полотна 1-й группы имеют малую растяжимость — от 0 до 40 %;
- полотна 2-й группы имеют среднюю растяжимость — от 40 до 100 %;
- полотна 3-й группы имеют высокую растяжимость — свыше 100 %.

Для каждой из групп установлены значения технических и общих прибавок (см. табл. 11.1).

Таблица 11.1

Группировка трикотажных полотен по растяжимости

Группы растяжимости полотна	Растяжимость полотна по ширине, %	Переплетение полотна	Прибавка по ширине, см	
			техн.	общая
1-я группа	От 0 до 40	Рашелевые и рашель-веретелочные, полотна прессовых переплетений с круглофанговых машин	+ 2	+ 5 до 7
2-я группа	От 40 до 100	Полотна с плоскофангофых и круглофанговых машин	0	+3 до 5
3-я группа	Свыше 100	Ажурные полотна, полотна из синтетических волокон с плоскофангофых и круглофанговых машин	-2	+1 до 2

Растяжимость трикотажа приводит к расширению детали в поперечном направлении и уменьшению ее длины. В связи с этим при конструировании одежды из трикотажа увеличивают длину деталей на 1% в 1-й группе полотен, на 2–2,5% — во 2-й группе и на 3–5% — в 3-й группе.

Характерной особенностью трикотажных полотен является высокая доля упругой деформации, особенно по ширине, независимо от степени их растяжения. Упругость полотна зависит от переплетения и пряжи. Введение в полотно современных эластомерных нитей позволяет получить трикотажное полотно с растяжимостью до 500%. Также использование переплетения полного или неполного ластика позволяет повысить упругость полотна.

Толщина трикотажного полотна более 3 мм требует прибавки к ширине изделия, равной утроенной толщине (δ), т. е. $P_{т.м.} = 3 \delta$, иначе изделие будет заужено.

Закручиваемость краев трикотажа — одно из отрицательных его свойств. Степень закручиваемости зависит от вида переплетения, плотности вязания и рода волокна. Наиболее высокая закручиваемость краев наблюдается в одинарных полотнах переплетения гладь, цепочка, трико, атлас, 2-й и 3-й групп растяжимости. Поэтому вдоль свободных краев деталей (бортов, отлета воротника и др.) вывязывают несколько рядов другим более стабильным переплетением или притачивают дополнительные планки и тесьму.

Распускание трикотажных полотен происходит при обрыве петли или по срезу. Наибольшей распускаемостью обладает переплетение гладь. Практически не распускаются основовязанные переплетения. В изделиях из сильно распускаемых полотен перед раскроем необходимо вдоль контура детали проложить строчку цепного стежка. Модель должна иметь минимум членений.

11.3. Формообразование трикотажной одежды

При производстве трикотажной одежды наряду с традиционными способами формообразования используют и оригинальные, обусловленные свойствами пряжи, переплетением и др.

Конструктивный способ, предполагающий раскрой полотна на детали определенного размера и конфигурации, используют при проектировании одежды из трикотажных полотен 1-й группы растяжимости. При производстве цельновязанных изделий заданную конфигурацию контура детали получают путем изменения числа

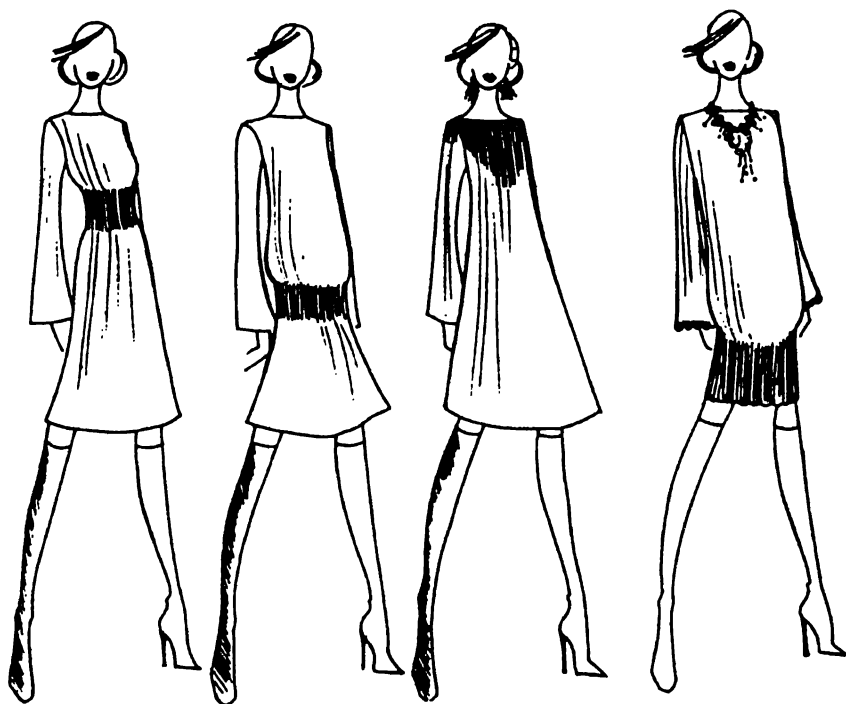


Рис. 11.4. Формообразование трикотажного изделия за счет смены переплетений

петельных столбиков на некотором расстоянии от края детали или путем вывязывания неполных петельных рядов. Но конструктивный способ не всегда учитывает особенности структуры и свойства трикотажа, в частности его формовочной способности.

Формообразование с использованием физико-механических свойств трикотажных полотен применяют при изготовлении трикотажных изделий, полученных регулярным и полурегулярным способами.

Например, в результате чередования переплетений с полным и неполным ластиком добиваются устойчивого прилегания (или уменьшения) детали на заданном участке (рис. 11.4).

Петельный шаг прессовых, ажурных и т.п. переплетений, изменение их плотности вязания позволяют добиться расширяющего эффекта (рис. 11.5).

Формообразование возможно за счет изменения длины нити в петлях, их толщины или введения эластичных нитей или нитей спандекс.

Технологические приемы вязания также позволяют решать задачу формообразования деталей и пластики поверхности.

Например, четкий перегиб складки или детали по линии борта можно обеспечить выключением иглы из работы при вязании на плоскофанговых машинах. Этот прием позволяет добиться своеобразного эффекта, заключающегося в том, что по всей длине неработающей иглы трикотажное полотно как бы переламывается. Точного перегиба полотна поперек детали можно добиться провязыванием по линии перегиба одного петельного ряда меньшей плотности или нитью меньшей толщины.

Чередование лицевой и изнаночной вязки вдоль или поперек полотна создает впечатление продольных или поперечных трубчатых складок и др. (рис. 11.6).

Высокая эластичность полотен 2-й и 3-й групп растяжимости позволяет уменьшить раствор вытачки и распределить его между несколькими участками (горловины, плечевого среза, проймы и др.) и исключить плечевую вытачку на спинке и нагрудную — на полочке.

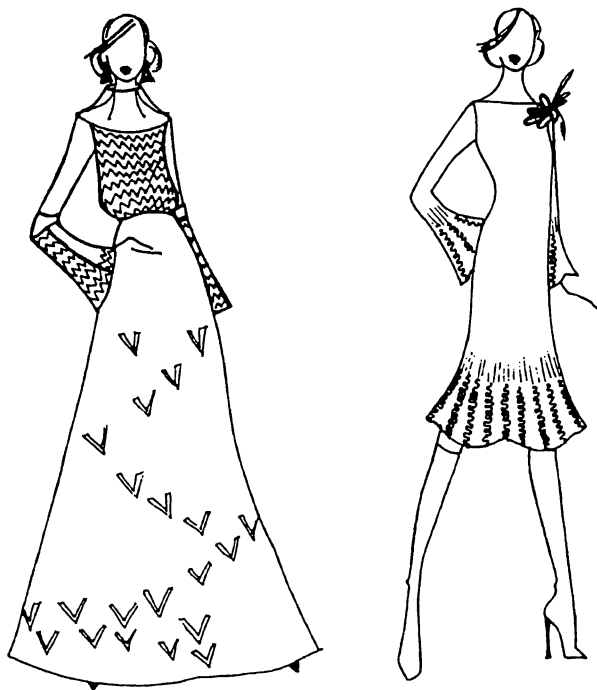


Рис. 11.5. Формообразование трикотажного изделия за счет изменения плотности вязания прессовых или ажурных переплетений

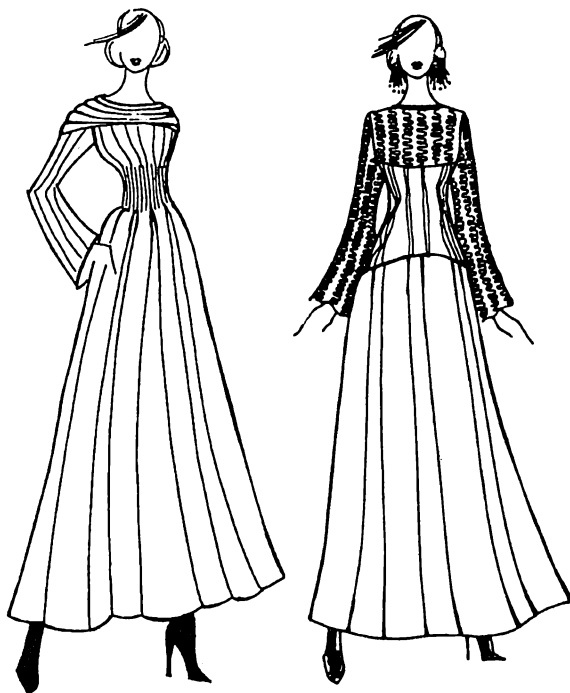


Рис. 11.6. Формообразование трикотажного изделия за счет комбинирования различных переплетений

Зоны размещения растворов вытачек должны быть закреплены кромкой, тесьмой или клеевой прокладкой вдоль срезов.

Физико-химический способ формообразования нашел применение при производстве одежды из трубчатых полотен, выполненных из высокоэластичных волокон. Формообразование осуществляется в процессе термообработки.

11.4. Особенности расчета и построения чертежей деталей кроеной одежды из трикотажного полотна

Способы построения чертежей деталей трикотажной одежды зависят от растяжимости полотна и способа производства трикотажных изделий.

В книге рассмотрены способы построения чертежей для раскройного способа получения одежды из трикотажных полотен 1-й и 2-й групп растяжимости. В литературе для этих целей предлагается использовать расчетно-графические способы. Од-

ним из лучших, позволяющим строить чертежи на типовые и индивидуальные фигуры, является способ, разработанный в РосЗИТЛП.

Выполнение базовой конструкции (БК) трикотажного изделия так же, как и одежды из тканей, включает построение базисной сетки чертежа и нанесение на нее контуров основных деталей.

При построении чертежей деталей одежды из полотен 1-й группы растяжимости может быть использован способ РосЗИТЛП без изменений и дополнений. При проектировании одежды из полотен 2-й группы растяжимости построение выполняется, как и в первом случае. Прибавки выбираются равные 2–5 см. В готовом чертеже плечевую вытачку на спинке делят на три части, которые распределяют между горловиной спинки (0,5–0,75 см), плечевым срезом (1–1,5 см) и проймой спинки (1–1,5 см). Посадки материала на указанных участках закрепляется кромкой.

На полочке в распашных изделиях нагрудную вытачку распределяют в следующих пропорциях по линиям (рис. 11.7): борта — до 15% раствора нагрудной вытачки, по линии горловины — до 10%, по пройме — до 25–30%, по боковому срезу — до 40–50% раствора вытачки. Посадка полотна на этих участках фиксируется кромкой.

Особенностью построения конструкции плотно облегающего трикотажного изделия из полотна 3-й группы растяжимости является расчет конструкции с учетом процента заужения (рис. 11.8).

Сначала производят построение чертежа базовой конструкции с общей прибавкой по линии груди $P_{\text{общ}} = 0$. Затем нагрудную вытачку распределяют в посадку по боковому срезу и срезу проймы, как было рассмотрено выше.

Следующим этапом является выбор процента заужения в зависимости от вида переплетения, плотности, заправки и класса ма-

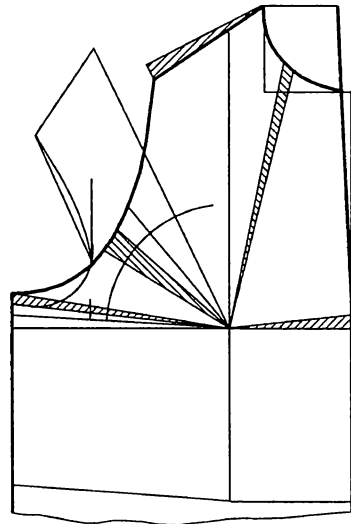


Рис. 11.7. Перераспределение нагрудной вытачки в трикотажном изделии

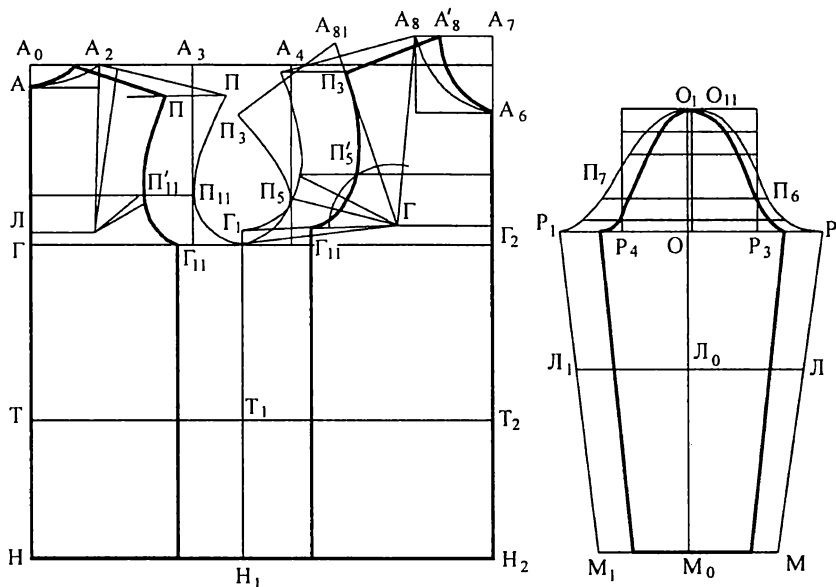


Рис. 11.8. Чертеж базовой конструкции трикотажного изделия из полотна 3-й группы растяжимости

шины. Рекомендуются следующие ориентировочные величины процента заужения: для переплетения ластик 2 2 — 30–40%, 3 3 — до 50%, 4 4 — более 50%. В зависимости от объема по плечевому поясу часть конструкции выше проймы рассчитывается по основному проценту заужения или на 5% меньше основного.

Основной процент заужения рукава — на 5–10% меньше основного процента заужения изделия. Окат рукава рассчитывается на 5% меньше основного процента заужения рукава. Далее производят пересчет наиболее характерных конструктивных точек на чертеже с учетом выбранного процента заужения.

Для окончательного построения конструкции трикотажного изделия с учетом процента заужения в полученный чертеж вносятся следующие коррективы: конец плечевого среза на спинке и переде поднимают на 1,0–2,0 см, вследствие этого для сохранения длины проймы ее глубину поднимают соответственно на такую же величину.

Практическое задание к главе 11

Тема: Особенности конструкций и конструирования трикотажных изделий

Цель работы: приобретение практических навыков при конструировании одежды из трикотажных полотен.

Объект изучения: женская плечевая одежда из трикотажа

Материалы и инструменты: миллиметровая бумага, чертежные инструменты, карандаши, линейка, сантиметровая лента, методические указания по построению чертежа.

Литература: (1)–(8).

Задание 1. Рассчитать и построить чертеж конструкции прямого распахнутого жакета из трикотажного полотна 2-й группы растяжимости с втачным рукавом.

Расчеты выполнить на среднесложенный тип фигуры (158–96–100). Для построения чертежа использовать измерения тела, приведенные в главе 6 (табл. 6.1), и следующие прибавки: $P_{ш.г.} = 0,5$ см, $P_r = 4$ см, $P_6 = 2$ см, $P_{ш.п.} = 1$ см, $P_{оп} = 4$ см, $P_{в.ок.} = 0,2$, $P_{пос.}$, $H_{пос.} = 0,1$ см/см, $P_{спр} = 4$ см, $P_{дтс} = 1$ см, $P_{г.г.} = 1$ см.

Распределение плечевой и нагрудной вытачек выполнить в соответствии с рекомендациями, изложенными в п. 11.4.

Требования к отчету

В отчете к заданию представляются чертежи с приложением необходимых расчетов, рисунки построенных чертежей разверток деталей. Все чертежи выполняются в масштабе 1:2 и оформляются как технический документ.

Вопросы для самопроверки

1. Назовите основные способы производства трикотажных изделий.
2. Перечислите основные свойства трикотажных полотен, определяющие конструкцию изделия.
3. Как группируются трикотажные изделия по группам растяжимости?
4. Назовите основные способы формообразования, используемые при конструировании одежды из трикотажа.
5. В чем суть формообразования за счет чередования различных видов переплетений?

Глава 12

Особенности конструирования детской одежды

12.1. Общие сведения

Основную роль в выборе ассортимента, форм, покроев, пропорций детской одежды играют возрастные особенности телосложения детей. В связи с этим конструирование детской одежды выполняют на пять возрастных групп.

В первой возрастной группе (ясельной) конструирование осуществляется по единому способу для мальчиков и девочек.

Однако исследования показали, что и для второй размерной группы (дошкольный возраст) характерны незначительные отличия размерных признаков телосложения мальчиков и девочек, в технологии построения чертежей и в композиционно-конструктивных решениях ряда моделей одежды (кофточек, рубашек, курток, комбинезонов и др.) делают возможным проектировать одежду в этой возрастной группе без учета половых признаков детей (рис. 12.1).

В остальных группах: младшей школьной (от 7 до 11 лет), старшей школьной (от 11 до 14,5 лет) и подростковой (от 14,5 до 18 лет) проектирование ведется с учетом половых признаков детей.

Для построения чертежей деталей одежды используют расчетно-графические способы. Ниже приведен способ построения чертежей, разработанный в РосЗИТЛП (автор доц., к.т.н. Баскако-



Рис. 12.1. Модели одежды для детей дошкольной возрастной группы

ва Е. В.). Воспользовавшись этим способом, можно строить чертежи для третьей и четвертой возрастных групп. Для построения чертежей для пятой возрастной группы можно использовать способы, приведенные в этой книге.

12.2. Особенности расчета и построение чертежей ТБКО плечевой одежды для детей дошкольного возраста

12.2.1. Исходная информация для построения чертежей

Исходными данными для расчета и построения унифицированной типовой базовой конструктивной основы (ТБКО) детской плечевой одежды с втачным рукавом являются размерные признаки детской фигуры (табл. 12.1) и прибавки к конструктивным участкам (табл. 12.2).

Таблица 12.1

Измерения фигуры, рекомендуемые для построения (110–56–51)

№	Наименование признака	Обозначение	Метод определения	Значения размерных признаков, см
1.	Рост	Р	Стандартный	110
2.	Обхват груди третий	$O_{гIII}$	Стандартный	56
3.	Обхват галии	O_T	Стандартный	51
4.	Обхват бедер	$O_б$	Стандартный	63,3
5.	Обхват плеча	$O_п$	Стандартный	17,8
6.	Передне-задний диаметр руки	$d_{п-з.р}$	Стандартный	6
7.	Поперечный диаметр шеи	$d_{п.ш}$	Стандартный	8,5
8.	Передне-задний диаметр шеи	$d_{п-з.ш}$	Стандартный	7,6
9.	Длина спины до уровня выступающих точек лопаток	$D_л$	Стандартный	13
10.	Длина спины до уровня задних углов подмышечных впадин	$D_{з.у.}$	Стандартный	13,2

Продолжение таблицы 12.1

№	Наименование признака	Обозначение	Метод определения	Значения размерных признаков, см
11.	Длина спины до уровня обхвата $O_{гIII}$	$D_{гIII.c}$	Стандартный	13,6
12.	Длина спины до талии	$D_{т.c.}$	Стандартный	26,9
13.	Длина спины от линии талии до линии бедер	$D_{т.я.}$	Измеряют по поверхности от линии талии до линии бедер	12,7
14.	Расстояние между выступающей точкой лопаток и 7-м шейным позвонком (проеекционное)	$V_{л}$	Измеряют по вертикали между названными точками	12,7
15.	Расстояние между центрами лопаток	$Ц_{л}$	Стандартный	12,8
16.	Ширина спины	$Ш_{с}$	Стандартный	25,34
17.	Ширина плечевого ската	$Ш_{п}$	Стандартный	9,9
18.	Дуга через высшую точку плечевого сустава	$D_{п.c.}$	Стандартный	21,0
19.	Длина спереди до выступающей точки груди	$D_{ш гIII}$	Измеряют по поверхности расстояние от яремной впадины до уровня наиболее выступающих точек груди	10,3
20.	Длина талии спереди от грудной железы	$D_{гIII т}$	Измеряют расстояние от выступающей точки груди до линии талии по прямой	12,9
21.	Высота груди (проеекционное)	$V_{ш гIII}$	Измеряют по вертикали расстояние от яремной впадины до выступающих точек груди	9,4

Окончание таблицы 12.1

№	Наименование признака	Обозначение	Метод определения	Значения размерных признаков, см
22.	Ширина груди вторая	Ш _{гII}	Измеряют по поверхности тела расстояние между вертикалями из углов подмышечных впадин	21,4
23.	Расстояние между центрами грудных желез	Ц _г	Стандартный	12,8
24.	Глубина прогиба талии первая на спинке	Г _{тI}	Стандартный	3,7
30.	Длина руки до уровня углов подмышечных впадин	Д _{р.в.}	Расстояние от плечевой точки до уровня углов подмышечных впадин	9,8
31.	Длина руки до локтя	Д _{р.лок}	Стандартный	19,8
32.	Длина руки до запястья	Д _{р.зап}	Стандартный	35
33.	Вертикальный диаметр руки	d _{р.в}	Стандартный	7,3

Таблица 12.2

Прибавки для построения детской плечевой одежды

Прибавка	Условное обозначение	Величина прибавок, см
1. Прибавка к полуобхвату груди	П _г	2–6
2. Прибавка к полуобхвату талии	П _т	7–10
3. Прибавка к полуобхвату бедер	П _б	2–6
4. Прибавка к глубине проймы	П _{с.пр}	1–3
5. Прибавка к ширине горловины	П _{ш.г}	0,5
6. Прибавка к обхвату плеча	П _{о.п}	3–5
7. Норма посадки ткани оката рукава	Н _{пос.}	0,08–0,12
8. Посадка по окату рукава	П _{пос}	2,5–4
9. Прибавка к высоте оката рукава	П _{в.ок} (0,2П _{пос.})	
10. Прибавка к ширине плеч	П _{ш.п}	0 ÷ 1,0
11. Прибавка к глубине горловины полочки	П _{гг}	1,0

12.2.2. Предварительный расчет элементов чертежа конструкции

Предварительный расчет элементов ТБКО плечевого изделия для детей (110–56–51) приведен в табл. 12.3.

Таблица 12.3

Предварительный расчет элементов конструкции

№	Конструктивные участки	Расчетная формула	Величина, см
1.	Ширина спинки (А ₀ А ₃)	$Ш_{сп} = 0,5Ш_{сп} + 0,5П_r = 0,5 \cdot 25,34 + 0,5 \cdot 2$	13,3
2.	Ширина проймы А ₃ А ₄	$Ш_{пр} = (d_{п-з.р} + 1) + 0,25П_r = (6 + 1) + 0,25 \cdot 2$	7,5
3.	Ширина полочки А ₄ А ₅	$Ш_{пол} = 0,5Ш_{гил} + 0,25П_r = 0,5 \times 21,4 + 0,25 \cdot 2$	11,3
4.	Ширина изделия А ₀ А ₅	$Ш_{и} = Ш_{сп} + Ш_{пр} + Ш_{пол} = 13,3 + 7,5 + 11,2$	32,0
5.	Периметр проймы	$L_{пр} = D_{п.с.} + 2П_{с.пр} + 0,6Ш_{пр} = 20,1 + 2 \cdot 2 + 0,6 \cdot 7,5$	28,6
6.	Прибавка на посадку оката	$П_{пос} = L_{пр} \cdot H_{пос} = 28,6 \cdot 0,08$	2,3
7.	Периметр оката рукава	$L_{ок} = L_{пр} + П_{пос} = 28,6 + 2,3$	30,9
8.	Высота оката рукава (ОО ₁)	$B_{ок} = d_{р.в} + П_{с.пр} + П_{ок} = 7,3 + 2 + 0,5$	9,8
9.	Ширина рукава	$Ш_{р.р.} = (L_{ок} - 1,6B_{ок})/0,7 = (30,9 - 1,6 \cdot 9,8)/0,7$	21,7
10.	Ширина рукава желаемая	$Ш_{р.ж.} = O_{п} + П_{оп} = 17,8 + 4$	21,8

В связи с тем что отличие между $Ш_{р.р.}$ и $Ш_{р.ж.}$ не превышает 0,4 см, корректировки $Ш_{р.р.}$ не должно быть. Для построения чертежа рукава будет использована $Ш_{р.р.}$, так как она соответствует параметрам проймы.

12.2.3. Расчет и построение основной схемы чертежа конструкции

Расчет элементов базисной сетки и основной схемы чертежа конструкции ТБКО плечевого изделия приведены в табл. 12.4.–12.5 и на рис. 12.2.

Таблица 12.4

Расчет элементов базисной сетки чертежа

№	Элемент ТБКО	Расчетная формула	Величина, см
1.	Точка пересечения осей координат A_0		
2.	Глубина горловины спинки	$A_0A = 0,25 d_{п-з.ш.} = 0,25 \cdot 7,6$	1,9
3.	Уровень линии лопаток	$АЛ = D_{л.}$	13,0
4.	Уровень линии заднего угла подмышечной впадины	$АВ = D_{з.у.}$	13,0
5.	Уровень обхвата груди третьего	$АГ = D_{гIIIc}$	13,0
6.	Уровень линии талии	$АТ = D_{т.с.} + П_{дтс} = 26,9 + 0,5$	27,4
7.	Уровень линии бедер	$ТБ = D_{т.я.}$	12,7
8.	Уровень линии низа	$АН = D_{и.}$	45,0
Через точки А, Л, В, Г, Т, Б, Н вправо проводят горизонтальные линии			
9.	Ширина горловины спинки	$A_0A_2 = 0,5 \cdot d_{п.ш.} + П_{ш.г.} = 0,5 \cdot 8,5 + 0,5$	4,75
10.	Основание горловины полочки	$Г_2A_6 = D_{ш.гIII} + П_{г.г} = 10,3 + 1$	11,3
11.	Верхний уровень горловины полочки	$A_6A_7 = 0,75d_{п-з.ш.} - 1 = 0,75 \cdot 7,6 - 1$	5,7
12.	Ширина горловины полочки	$A_7A_8 = 0,5d_{п.ш.} + П_{ш.г.} = 0,5 \cdot 8,5 + 0,5$	4,75
13.	Ширина спинки	$A_0A_3 = Ш_{сп}$	13,3
14.	Ширина проймы	$A_3A_4 = Ш_{пр}$	7,5
15.	Ширина полочки	$A_4A_5 = Ш_{пол}$	11,2
16.	Проверочный расчет ширины изделия по линии груди	$A_0A_5 = Ш_{сп} + Ш_{пр} + Ш_{пол} = 13,3 + 7,5 + 11,2$	32
Через точки A_2, A_3, A_4, A_5 вниз проводят вертикальные линии, пересечение которых с горизонтальными обозначают $A_1, B_1, B_2,$ и $Г_2$.			

Таблица 12.5

Расчет и построение основной схемы чертежа

№	Элемент ТБКО	Расчетная формула	Величина, см
Построение плечевой вытачки			
1.	Выступающая точка лопаток	$ЛЛ_1 = 0,5Ц_л = 0,5 \cdot 12,8$	6,4
2.	Дуга из точки $Л_1$	$Л_1Л_{11} = ЛЛ_1$	6,4
3.	Раствор плечевой вытачки	$Л_{11}Л_{12} = Д_л - В_л = 13,0 - 12,7$	0,3
Точки $Л_1$ и $Л_{12}$ соединяют прямой линией			
4.	Уравнять стороны вытачки	$Л_1А_2 = Л_1А_{21}$	
5.	Плечевая точка спинки	$А_{21}П = Ш_п + П_{шп} = 9,9 + 0$ $В_1П = 0,5Д_{п.с.} + 1 = 0,5 \cdot 20,1 + 1$	9,9 11,0
Найденные величины откладываются в виде засечек соответственно из точек $А_{21}$ и $В_1$. Точки $А_{21}$ и $П$ соединяются прямой линией. Длину вытачек берут в 3–4 раза больше ее раствора. Линию горловины спинки оформляют плавной кривой радиусом $А_0А_2$			
Построение нагрудной вытачки			
6.	Выступающая точка груди	$Г_2Г_3 = 0,5Ц_г = 0,5 \cdot 12,8$	6,4
7.	Дуга из точки $Г_3$	$Г_3Г_{31} = Г_3Г_2$	6,4
8.	Раствор нагрудной вытачки	$Г_{31}Г_{32} = Д_{ш.г.лп} - В_{ш.г.лп} = 10,3 - 9,4$	0,9
Через точки $Г_3$ и $Г_{32}$ проводят прямую линию			
9.	Уравнять стороны вытачки	$Г_3А_{81} = Г_3А_8$	
10.	Плечевая точка полочки	$А_{81}П_3 = Ш_п + П_{шп} = 9,9 + 0$ $В_2П_3 = 0,5Д_{п.с.} - 1 = 0,5 \cdot 21 - 1$	9,9 9,0
Найденные величины откладывают в виде засечек соответственно из точек $А_{81}$ и $В_2$. Точки $А_{81}$ и $П_3$ соединяют прямой линией. Угол вытачки на 2–4 см выше точки $Г_3$. Линию горловины полочки оформляют плавной кривой радиусом $А_6А_7$.			

Окончание таблицы 12.5

№	Элемент ТБКО	Расчетная формула	Величина, см
11.	В связи с тем что у детей дошкольного возраста живот достаточно выпуклый необходимая форма деталям придается переводом части нагрудной вытачки на линию выпуклости живота.		
12.	Глубина проймы	$V_1B_{11} = B_2B_{21} = P_{\text{спр}}$	2,0
13.	Точки касания линии проймы: горизонтالي $B_{11}B_{21} - B_4$; вертикали $A_3B_{11} - P_{11}$; вертикали $A_4B_{21} - P_2$	$V_4B_{11} = 0,6B_{11}B_{21} = 0,6$	7,5
		$P_{11}B_{11} = B_4B_{11}$	4,5
		$P_2B_{21} = 0,4B_{11}B_{21} = 0,4$	7,5
		$V_4B_{21} = P_2B_{21}$	3,0
Точки P_{11} и P , P_2 и P_3 соединяют прямыми линиями. Нижняя часть проймы — радиальная кривая радиусами $R_{\text{пс}} = V_4B_{11}$ и $R_{\text{пп}} = V_4B_{21}$			
14.	Вспомогательная точка P_4	$P_3P_4 = 0,5P_3P_2 = 0,5$	8,2
15.	Точка касания проймы P_5	$P_4P_5 = 0,5 \dots 1$ см	1,0
Линии проймы проходят через точки P , P_1 , B_4 , P_2 , A и P_3			
Построение линии талии, бедер и низа полочки			
16.	Уровень линии талии полочки	$G_2T_2 = D_{\text{гитт}} + P_{\text{дт}} = 12,9 + 1$	13,9
Через точку T_2 проводят горизонталь до пересечения с вертикалью из точки G_3 в точке T_{21} . Точки T_{21} и T_1 соединяют прямой линией			
17.	Уровень линии бедер полочки	$T_2B_2 = TB$	12,7
Через точку B_2 проводят горизонталь до пересечения с вертикалью из точки G_3 в точке B_4 . Точки B_4 и B_1 соединяют прямой линией			
Уровень линии низа полочки			
Через точку H_2 проводят горизонталь до пересечения с вертикалью из точки G_3 в точке H_4 . Точки H_4 и H_1 соединяют прямой линией			
18.	Положение бокового шва	$V_3B_{11} = 0,5B_{11}B_{21} = 0,5$	7,5
19.	Ширина спинки на уровне талии	$TT_1 = 0,5A_0A_5 = 0,5$	32
20.	Ширина полочки на уровне талии	$T_1T_2 = 0,5A_0A_5 = 0,5$	32

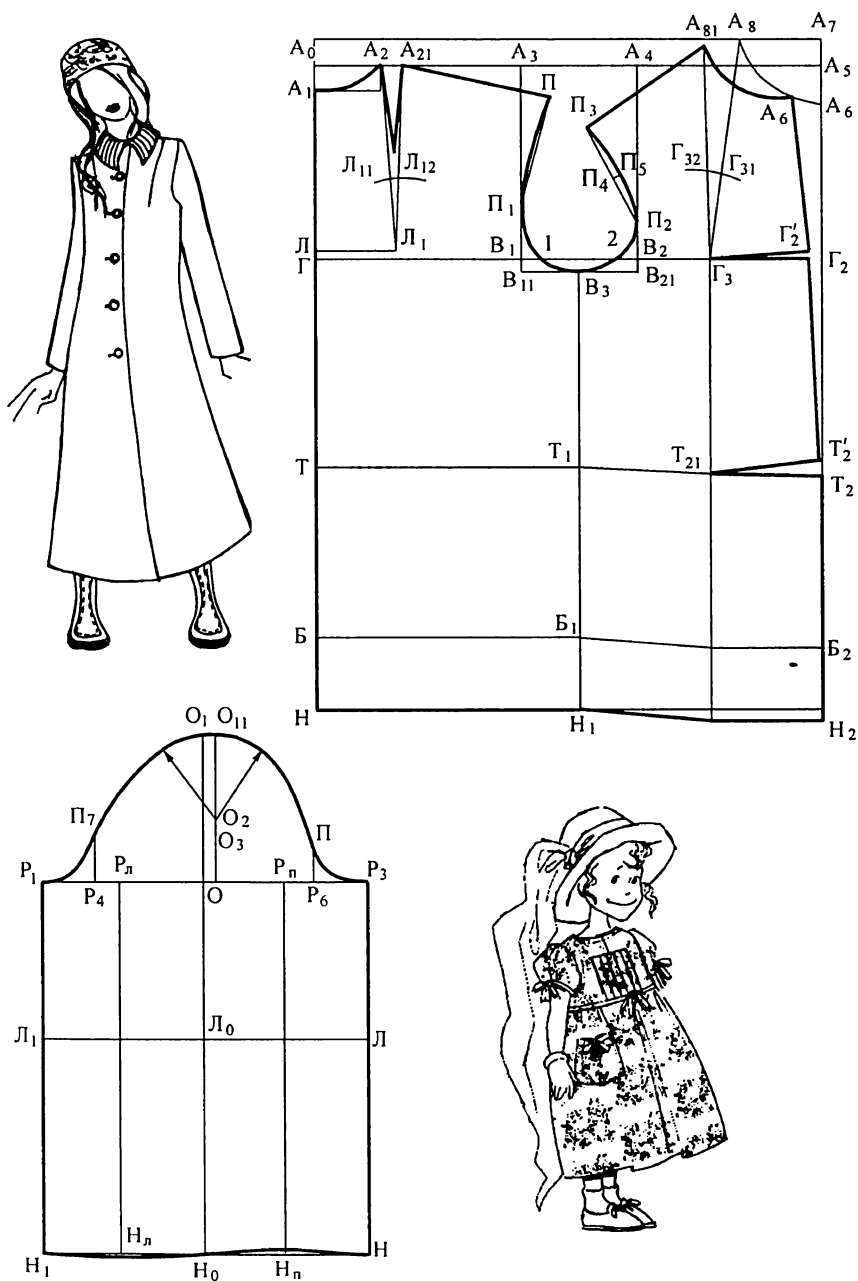


Рис. 12.2. Унифицированная ТБКО детской плечевой одежды

12.2.4. Расчет и построение чертежа ТБКО втачного рукава

Таблица 12.6

Расчет и построение элементов ТБКО втачного рукава

№	Элемент ТБКО	Расчетная формула	Величина, см
Расчет и построение сетки чертежа			
1.	Ширина рукава	$P_1P_3 = Ш_{р,р}$	21,7
2.	Ширина передней и локтевой половинок	$OP_3 = OP_1 = 0,5Ш_{р,р} = 0,5 \cdot 21,7$	10,9
Через точку О проводят вертикальную линию вверх и вниз			
3.	Ширина локтевого переката	$P_1P_л = 0,25Ш_{р,р} = 0,25 \cdot 21,7$	5,4
4.	Ширина переднего переката	$P_3P_п = 0,25Ш_{р,р} = 0,25 \cdot 21,7$	5,4
Через точки P_1 , $P_л$, P и $P_п$ проводят вертикальные линии вниз			
5.	Высота оката рукава	$OO_1 = В_{ок}$	9,8
6.	Уровень линии локтя	$O_1Л_0 = D_{р.лок} + П_{в.ок} = 19,8 + 0,7$	20,5
7.	Уровень линии низа	$O_1H_0 = D_{р.зап} + П_{в.ок} = 35,0 + 0,7$	35,7
Через точки $Л_0$ и H_0 проводят горизонтальные линии до пересечения с вертикалями из точек P_1 и P . Точки пересечения обозначают соответственно $Л_1$ и $Л$, H_1 и H . Точки пересечения линии низа с вертикалями из точек $P_л$ и $P_п$ обозначают соответственно $H_л$ и $H_п$			
Расчет и построение основной схемы чертежа			
8.	Вспомогательные точки	$P_6P_3 = P_4P_1 = 0,5Ш_{пр} = 0,5 \cdot 7,5$	3,75
Через точки P_6 и P_4 проводят вертикальные линии вверх			
9.	Передняя надсечка P_6	$P_6П_6 = 0,3Ш_{пр} = 0,3 \cdot 7,5$	2,25
10.	Радиус нижней передней части оката	$R_п = 0,25Ш_{р,р} = 0,25 \cdot 21,7$	5,4
11.	Локтевая надсечка P_7	$P_4П_7 = 0,4Ш_{пр} = 0,4 \cdot 7,5$	4,8
12.	Радиус нижней локтевой части оката	$R_л = 0,3Ш_{р,р} = 0,3 \cdot 21,7$	6,5
13.	Верхняя надсечка рукава O_{11}	$O_1O_{11} = 1$ см вправо	1,0
Через точку O_{11} проводят вертикальную линию вниз			

Окончание таблицы 12.6

№	Элемент ТБКО	Расчетная формула	Величина, см
14.	Радиус дуги верхней передней части оката	$O_2O_{11} = 0,2Ш_{p,p} = 0,2 \cdot 21,7$	4,3
Из точки O_2 радиусом проводят дугу верхней передней части оката			
15.	Радиус дуги верхней локтевой части оката	$O_{11}O_3 = 0,25Ш_{p,p} = 0,25 \cdot 21,7$	5,4
Из точки O_3 радиусом проводят дугу верхней локтевой части оката. Дуги окружностей передней и верхней, локтевой и верхней частей, оката соединяют касательными			
16.	Величина прогиба линии низа рукава	$H_лH_{11} = H_пH_{12} = 0,71 \text{ см}$	0,7
Вниз от точки $H_л$ и вверх от точки $H_п$ откладывают отрезки, равные 0,7...1 см. Линию низа оформляют плавной кривой			

12.3. Особенности расчета и построения унифицированного чертежа ТБКО брюк для девочек и мальчиков

Построение чертежей брюк выполняется с использованием измерений тела, приведенных в табл. 12.7.

Таблица 12.7

Измерения тела для построения брюк

№	Наименование размерного признака	Обозначение	Значения размерных признаков фигур		
			девочки	мальчики	унифицированный
1.	Рост	P	110	110	110
2.	Высота линии талии	$V_{л.т.}$	65,7	64,7	64,7
3.	Высота остисто-подвздошной передней точки	$V_{o-п.п.т.}$	59,4	58,6	59,4
4.	Высота коленной точки	V_k	29,6	29,2	29,6
5.	Высота подъягодичной складки	$V_{п.ск}$	46,6	46,2	46,6
6.	Обхват груди III	$O_{г.}$	56	56	56
7.	Обхват талии	$O_{т.}$	51	51	51
8.	Обхват бедер с учетом выступа живота	$O_б$	63,3	61,4	63,3

Окончание таблицы 12.7

№	Наименование размерного признака	Обозначение	Значения размерных признаков фигур		
			девочки	мальчики	унифициро- ванный
9.	Обхват бедер без учета выступа живота	О _{б1}	61,3	59,4	61,3
10.	Обхват колена	О _к	25,1	24,8	25,1
11.	Расстояние от линии та- лии до пола сбоку	Д _{с.б.}	66,4	65,1	65,1
12.	Длина ноги по внутрен- ней поверхности	Д _н	48,7	47,5	48,7
13.	Обхват подъема стопы	О _с	23,1	23,3	23,3
14.	Глубина талии первая	Г _{т1}	3,7	3,5	3,7
15.	Глубина талии вторая	Г _{т2}	4,0	3,7	4,0
16.	Передне-задний диаметр обхвата талии	д _{п-з.т}	13,7	13,6	13,7
17.	Высота ягодичной точки	В _{я.т.}	52,7	51,9	52,7
18.	Расстояние от линии та- лии до ягодичной точки	Д _{л.т.я.т.}	12,7	12,4	12,7
19.	Расстояние от линии та- лии до подъягодичной складки	Д _{л.т.п.с.}	20,2	19,2	20,2
20.	Расстояние от линии та- лии до пола спереди	Д _{сп}	65,5	65,4	65,5

Прибавки в работе установлены в соответствии с рекоменда-
циями табл. 12.8.

Таблица 12.8

Прибавки для построения брюк

Измерение, к которому дана прибавка	Обозна- чение	Суммарная прибавка, см		
		плотно прилегающего	прилегающего	свободного
Полуобхват талии	П _т	0,51	1	1
Полуобхват бедер	П _б	0,51	12,5	24
Обхват бедра	П _{бед}	13,5	48	9 и более

Если по линии талии проектируется применение эластичной тесьмы, то прибавку к полуобхвату талии увеличивают на 5–8 см.

В зависимости от моды прибавка на силуэт может выбираться на каждом конструктивном поясе как из подобных силуэтов, так и различных. Это дает возможность художнику получать различные по форме модели брюк.

При проектировании брюк на утеплителе необходимо к каждой силуэтной прибавке добавить прибавку на толщину пакета — $\Pi_{т.п.}$

$$\Pi_{т.п.} = t_n \pi,$$

где t_n — толщина пакета, $\pi = 3,14$.

Для упрощения расчетов можно использовать вместо 3,14 целое число, равное 3. Погрешность в этом случае не превышает допуска, т. е. 0,4 см.

Таблица 12.9

*Предварительный расчет ТБКО поясного изделия (брюк)
для детей дошкольной возрастной группы (110–56–51)*

№	Конструктивные участки	Расчетная формула	Величина, см
1.	Положение линии талии	$T = B_{л.т.}$	
2.	Положение линии бедер	$TБ = B_{л.т.} - B_{я.г.т} = 65,7 - 52,7$	13,0
3.	Положение линии сидения	$ТЯ = B_{л.т.} - B_{п.с} = 65,7 - 46,6$	19,1
4.	Положение линии колена	$ТК = B_{л.т.} - B_{к} = 65,7 - 29,6$	36,1
5.	Положение линии низа	$ТН = D_{изд.}$	65,0
6.	Ширина брюк по линии бедер	$ББ_1 = 0,5O_б + П_б = 0,5 \cdot 63,3 + 2,0$	33,6
7.	Ширина задней половинки	$ББ_2 = 0,53ББ_1 = 0,53 \cdot 33,6$	17,8
8.	Ширина передней половинки	$Б_1Б_2 = 33,6 - 17,8$	15,8
9.	Положение сгибов задней и передней половинок брюк	$ББ_4 = 0,4Б_1Б_2 = 0,4 \cdot 15,8$ $Б_1Б_3 = ББ_4$	6,3 6,3
10.	Расширение передней половинки брюк	$Я_1Я_5 = 0,1O_{бед} = 0,1 \cdot 35,3$	3,5
11.	Расширение задней половинки брюк	$ЯЯ_6 = 0,2O_{бед} = 0,2 \cdot 35,3$	7,1
12.	Ширина передней половинки внизу	$H_3H_5 = H_3H_6 = 0,25Ш_н - 1,0 = 0,25 \cdot 32,0 - 1,0$	7,0
12.	Ширина задней половинки внизу	$H_4H_8 = H_4H_9 = 0,25Ш_н + 1,0 = 0,25 \cdot 32,0 + 1,0$	9,0

Окончание таблицы 12.9

№	Конструктивные участки	Расчетная формула	Величина, см
14.	Угол отведения задней половинки ББ ₂ Б ₅	$T_{10}B_5 = B_{л.т.} - B_{яг.т.} = 64,7 - 52,7$	12,0
15.	Суммарный раствор вытачек	$\Sigma B = BB_1 - (O_T + П_T)$	6,0
16.	Растворы боковой и задней вытачек	$R_б = 35\% \Sigma B$	2,0
		$R_я = 35\% \Sigma B$	2,0

Таблица 12.10

Расчет и построение чертежа унифицированной ТБКО брюк

№	Элемент ТБКО	Расчетная формула	Величина, см
1.	Для построения чертежа провести две взаимно перпендикулярные линии с пересечением в точке Т		
2.	Линия бедер	$TБ = B_{л.т.} - B_{яг.т.}$	13,0
3.	Линия сидения	$TЯ = B_{л.т.} - B_{п.с.}$	19,1
4.	Линия колена	$TК = B_{л.т.} - B_к$	36,1
5.	Линия низа	$TН = D_{и.}$	65,0
6.	Провести горизонтальные линии через точки Б, Я, К		
7.	Ширина брюк по линии бедер	$BB_1 = 0,50Б + Пб$	33,2
8.	Ширина задней половинки	$BB_2 = 0,53BB_1$	17,6
9.	Положение сгибов задней и передней половинок брюк	$BB_4 = 0,4Б_1Б_2$	6,2
		$B_1Б_3 = BB_4$	6,2
10.	Провести вертикальные линии через точки Б ₁ , Б ₂ , Б ₃ и Б ₄ , пересечение которых с горизонталями из точек Т, Я, К и Н соответственно обозначить Т ₁ , Т ₂ , Т ₄ ; Я ₁ , Я ₂ , Я ₃ и Я ₄ ; К ₁ , К ₂ , К ₃ и К ₄ ; Н ₁ , Н ₂ , Н ₃ и Н ₄		
11.	Расширение передней половинки брюк	$Я_1Я_5 = 0,10Б_{бед}$	3,5
Расчет и построение основной схемы чертежа			
12.	Расширение задней половинки брюк	$ЯЯ_6 = 0,20Б_{бед}$	7,0
13.	Отведение линии банта влево	$T_1T_5 = 0,5-0,8$	0,5
14.	Соединить точку Т ₅ и Б ₁ . Т ₅ — верхняя точка банта		
15.	Построить нижнюю часть банта. Соединить точки Б ₁ и Я ₅		

Продолжение таблицы 12.10

№	Элемент ТБКО	Расчетная формула	Величина, см
16.	Вспомогательные точки С и С ₁	$B_1C = 0,5B_1Я_5$ $CC_1 = 0,25B_1Я_5$	
Провести линию бантового среза через точки Т ₆ , Б ₁ ; С ₁ и Я ₅			
17.	Т ₂ — верхняя точка боковых срезов		
18.	Суммарный раствор вытачек по линии талии	$\Sigma B = BB_1 - (O_T + П_T)$	6,0
19.	Построение боковой вытачки		
	Раствор боковой вытачки	$R_6 = 35\% \Sigma B$	2,0
	Стороны вытачки оформляют слегка выпуклыми линиями, не достигающими до линии бедер на 4–6 см		
	Отложить симметрично точки Т ₂	$T_2T_6 = T_2T_7 = 0,5R_6$	1,0
20.	Для детей дошкольной возрастной группы рекомендуется не проектировать передние вытачки по линии талии, чаще всего проектируют резинку		
21.	Вершина задней половинки брюк		
	Из точки Т ₆ провести дугу R ₁	$R_1 = 0,53O_T + 2,0 = T_6T_{10}$	15,5
	2,0 см — раствор задней вытачки		
	К этой дуге через точку Б проводят касательную до пересечения с линией ЯЯ ₆ в точке Я ₇		
22.	Вершина задней половинки брюк	$Я_7T_{10} = D_{л.т.до п.ск.}$	20,2
Построение задней вытачки			
23.	Раствор задней вытачки	$R_я = 35\% \Sigma B$	2,0
	Местоположение вытачки	$T_6T_{11} = 0,5T_6T_{10}$	
	Опустить перпендикуляр из точки Т ₁₁		
	Раствор вытачки	$T_{11}T_{12} = T_{11}T_{13} = 0,5 \quad 2,0$	1,0
	Длина сторон задней вытачки в 3–4 раза больше ее раствора	$T_{11}T_{14} = 4,0 \quad 2,0$	8,0
	Оформить стороны вытачки		
24.	Угол отведение задней половинки	$T_{10}Б_5 = B_{л.т.} - B_{яг.т.}$	13,0
Точку Б ₅ соединить с Б ₂			

Окончание таблицы 12.10

№	Элемент ТБКО	Расчетная формула	Величина, см
25.	Ширина передней половинки внизу	$H_3H_5 = H_3H_6 = 0,25Ш_H - 0,5 \times 2 = 0,25 \quad 32 - 0,5 \quad 2$	7,0
26.	Соединить точки H_5 и $Я_2$. Точку пересечения с линией колена обозначить буквой K_5		
27.	Вспомогательная точка K_6	$K_5K_6 = 0,5 - 0,75$	0,5
28.	Соединить точки $Я_2$, K_6 и H_5 плавной кривой		
29.	Положение шагового шва на линии колена	$K_3K_7 = K_3K_6$	8,0
30.	Соединить K_7 и H_6 вспомогательной прямой, пересечение с линией $Я_1Я_5$ обозначить буквой $Я_8$		
31.	Вспомогательная точка K_8	$Я_8K_8 = (0,7-0,5)Я_8K_7$	
32.	Провести шаговый срез передней половинки через точки $Я_5$, K_7 , K_8 и H_6		
33.	Прогиб нижнего среза передней половинки	$H_3H_{31} = 0,5 - 1,0$	0,1
34.	Ширина задней половинки внизу	$H_4H_8 = H_4H_9 = 0,25Ш_H + 1$	9,0
35.	Ширина задней половинки на уровне колена	$K_4K_9 = K_4K_{10} = K_3K_6 + 1$	12,5
36.	Соединить точки H_8 , K_9 и $Я_6$		
37.	Вершина шагового среза	$K_9Я_9 = K_7K_8Я_5 - 0,5$	
38.	Вспомогательные точки K_{11} и K_{12} , $Я_{10}$	$K_9K_{11} = 0,5K_9Я_9$	
		$K_{11}K_{12} = 0,5-0,75$	
		$Я_6Я_{10} = 0,5Я_6Я_7$	
Из точки $Я_{10}$ опустить перпендикуляр, на котором отложить отрезок $Я_{10}Я_{11}$. $Я_{10}Я_{11} = 1,0-1,5$ см			
39.	Провести линию среднего среза задней половинки брюк через точки T_{10} , B_5 , B , $Я_{11}$ и $Я_9$		
40.	Вспомогательные точки K_3 и K_{14}	$K_{10}K_{13} = 0,5K_{10}Я_2$	
		$K_{13}K_{14} = 1-1,5$ см	
41.	Провести боковой срез задней половинки через точки T_6 , B_{21} , B_2 , $Я_2$, K_{14} , K_{10} и H_7		
42.	Оформить низ задней половинки с прогибом вниз в точке H_4 . Величина прогиба 1-1,5 см.		
43.	Проверка построения	$T_{10}B_5Я_{11}Я_9 + T_5B_1C_1Я_5 = D_{п.об.} = 26,2 + 22,1$	48,3

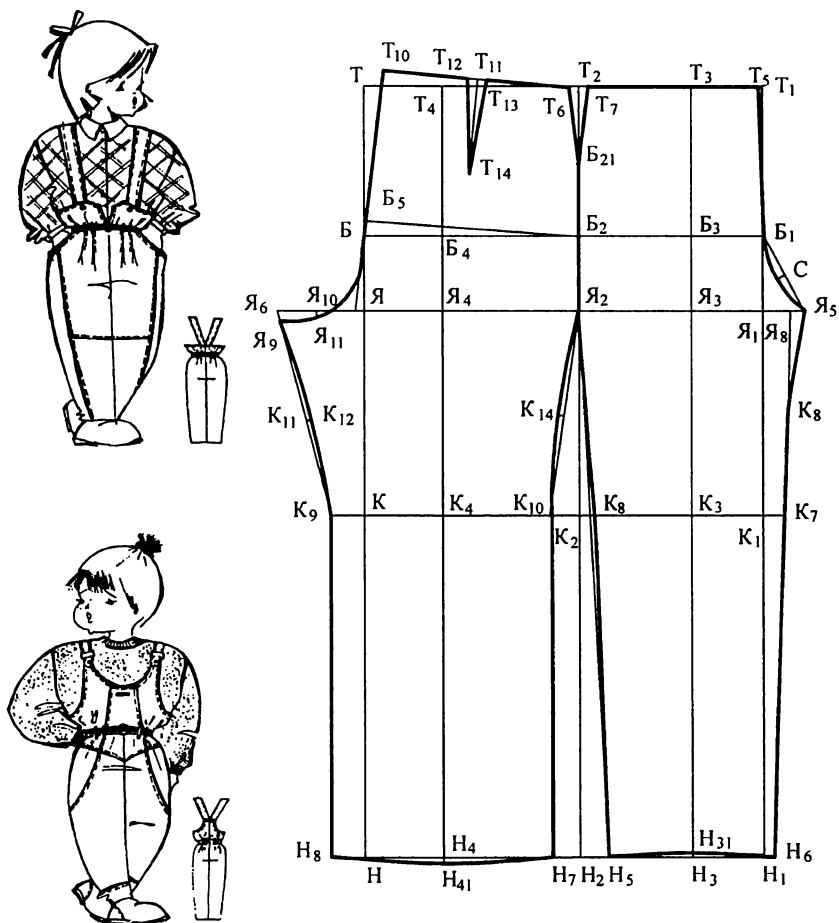


Рис. 12.3. Чертеж унифицированной ТБКО детских брюк

Практическое задание к главе 12

Тема: Особенности конструирования детской одежды

Цель работы: ознакомление с конструктивно-композиционными решениями детской одежды и приобретение практических навыков в построении чертежей плечевой и поясной одежды.

Объект изучения: типовые базовые конструкции детской плечевой и поясной одежды.

Материалы и инструменты: миллиметровая бумага, чертежные инструменты, карандаши, линейка, сантиметровая лента, методические указания по построению чертежа.

Литература: (1)–(18).

Задание 1. Рассчитать и построить чертеж ТБКО плечевой одежды для детей дошкольного возраста.

Задание 2. Рассчитать и построить чертеж ТБКО втачного рукава плечевой одежды для детей дошкольного возраста.

Задание 3. Рассчитать и построить чертеж ТБКО брюк для детей дошкольного возраста.

Требования к отчету

В отчете к заданию представляются чертежи с приложением необходимых расчетов, рисунки построенных чертежей разверток деталей. Все чертежи выполняются в масштабе 1 : 2 и оформляются как технический документ.

Вопросы для самопроверки

1. На какие возрастные группы ведется построение чертежей детской одежды?
2. В каких возрастных группах допускается построение чертежей без учета половых признаков детей?
3. Какие способы проектирования чертежей используют при проектировании детской одежды?
4. Для чего выполняют предварительный расчет при построении чертежей детской одежды?
5. Назовите измерения тела ребенка, используемые при построении сетки чертежа.
6. Как определяют раствор плечевой и нагрудной вытачек?
7. Назовите зоны переноса вытачек в одежде для детей дошкольного возраста.
8. Какие размерные признаки используют для построения поясной одежды?
9. Назовите основные линии сетки чертежа поясной одежды.
10. Какие измерения используют для определения линий сетки поясной одежды?

Глава 13

Особенности конструкций и конструирования одежды из натурального меха

13.1. Общие сведения

При разработке конструкций меховой одежды необходимо учитывать моду и ряд свойств, обусловленных строением волосяного покрова и физико-механическими свойствами кожной ткани.

Характерной особенностью мехового сырья является неоднородность свойств меха не только различных видов животных и зверей, но и на одной шкурке.

Наиболее ценной по качеству волосяного покрова и кожной ткани является часть шкурки, занимающая центральную часть от шейки до хвоста. Волосяной покров черева имеет более редкий и светлый волос, а прочность мездры ниже. На лапках и шейке волос более короткий и светлее, чем на хребте, а кожа более толстая и жесткая.

При изготовлении одежды мех должен обладать однородными свойствами в одном изделии, поэтому шкурки делят на части (раскраивают): хребты, лапки, шейки, черево и др. (рис. 13.1).

Качество меха оценивают износостойкостью шкурки и волосяного покрова. За эталон износостойкости принят мех камчатского

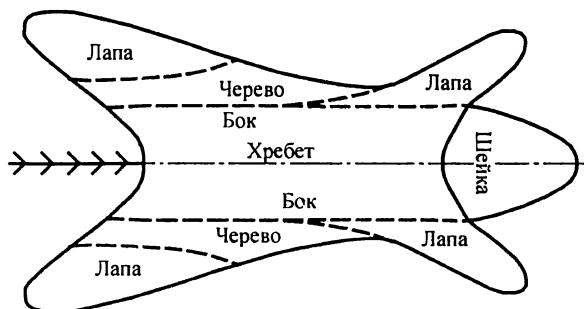


Рис. 13.1. Топографические участки меховой шкурки

бобра и выдры. Далее идут соболь (80%), норка (70%), каракуль (60%), лисица (50%), белка (30%), кролик (12%), заяц (5%).

В зависимости от толщины мездры различают:

- толстомездровые (жесткие меха) — жеребенок, нерпа, енот, бобер, собака, овчина и т.п.;
- среднемездровые (мягкие меха) — норка, колонок, каракуль, кролик, нутрия и т.п.;
- тонкомездровые (очень мягкие) — каракульча, лисица, песец, белка, заяц, крот и т.п.

Теплозащитные свойства меха зависят от высоты и густоты волосяного покрова и толщины мездры. Особо высокими теплозащитными свойствами обладают мех бобра, лисицы, соболя, тонкорунной овчины. Средними — обладают длинноволосый кролик, ондатра, кошка, полугрубая овчина. В условиях климата средней полосы зимняя одежда из них должна содержать утепляющую прокладку. Изделия из овчины, выполненные мехом внутрь, могут быть без утеплителя, но их эксплуатируют при температуре не ниже минус 10°C . Низкими теплозащитными свойствами обладает мех козлика, горноста, каракуля, крота и т.п.

Толщина, прочность и масса шкурок определяют назначение и способ употребляемого меха, форму, покрой и конструкцию пакета одежды.

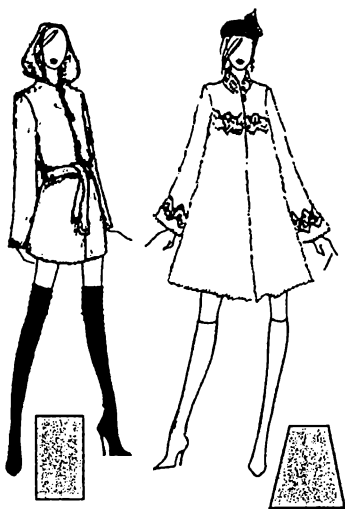


Рис. 13.2. Модели одежды из толстомездрового меха

Толстомездрый мех употребляют обычно для изготовления специальной или бытовой одежды. Форма такой одежды прямая или слегка расширенная. Рукав втачной в углубленную пройму ($P_{с.пр.} = 8-10\text{ см}$) или реглан и полуреглан. Прибавка по ширине изделия $P_r = 15-18\text{ см}$. При меньших значениях прибавок мездра спинки в области лопаток и сидения сильно деформируется, что ухудшает внешний вид изделия.

В дубленках и других изделиях, изготовленных мехом внутрь, мездра подвергается специальной обработке, что придает ей кожеподобный вид, увеличивает прочность и уменьшает загрязняемость. Делают-

ся успешные попытки обрабатывать аналогичным образом мездру каракуля, смушка и т.п., что позволяет двухсторонне использовать меха.

В том случае, когда толстомездровый мех используют волосняным покровом наружу, конструкция пакета одежды имеет традиционную для зимней одежды структуру. В мужских изделиях допускаются конструкции изделий без утеплителя в рукавах.

Одежда из шкурок среднемездровых имеет в основном бытовое назначение, а из особо ценных пород меха шьют нарядные пальто, шубы-манто, палантины и т.п. Шьют одежду мехом наружу. Из-за невысокой прочности мездры изделия делают объемные, с драпированной поверхностью.

Конструкция пакета — традиционная для зимних пальто. В нарядной одежде без подкладки изделие формируют из шкур в виде чулка, которые скрепляют кожей, замшей в традиционные детали.

В борта, лацканы, воротник и низ рукава прокладывают тканые или нетканые прокладки, которые прикрепляют ниточными строчками или приклеивают.



Рис. 13.3. Модели одежды из среднемездрового меха



Рис. 13.4. Декоративные изделия из меха — пелерины, полупелерины, палантин, меховой декор

Сравнительно редко из меха этой группы изготавливают одежду мехом вовнутрь. В этом случае для покровной части пакета используют высокого качества шерстяные ткани.

В последние годы особо модной считается в этой группе мехов основовязаная одежда из тонких полос. Но из-за низких теплозащитных свойств ее употребляют в виде нарядных манто, палантинов, жакетов и т.п.

Из тонкомеждового меха шьют недорогую одежду, часто для детей (за исключением каракульчи). Для усиления прочности мездры вводится специальная прокладка, к которой нашивают или приклеивают мех. Пакет как у традиционного зимнего пальто.

В процессе конструирования одежды из меха учитывается и такое свойство кожаной ткани, как пластичность, т.е. способность под воздействием влаги, легкого тепла и физических усилий (растяжения или сжатия) принимать и сохранять форму. Это свойство меха используют при формировании деталей воротника, манжет, хлястиков и др. Пластические свойства меха зависят от толщины и прочности мездры, чем они меньше, тем хуже пластичность меха.

13.2. Подготовка мехового полуфабриката к производству одежды

При изготовлении одежды шкурки мелких животных и зверей объединяют в пластины (шелсы), из которых выкраивают детали мехового изделия (скрой). Для обеспечения однородности свойств меховой пластины в нее объединяют части шкурок, однородные по визуальным и физико-механическим свойствам, для чего производят их обкрой по шаблонам, размер и конфигурация (рис. 13.5) которых должны обеспечить рациональное использование меха, учитывать качество мездры, строение волосяного покрова и направление моды.

В шкурках с коротким низким волосяным покровом места соединений хорошо просматриваются, поэтому срезам придают

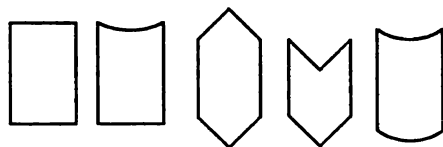


Рис. 13.5. Варианты шаблонов для обкрой шкурок

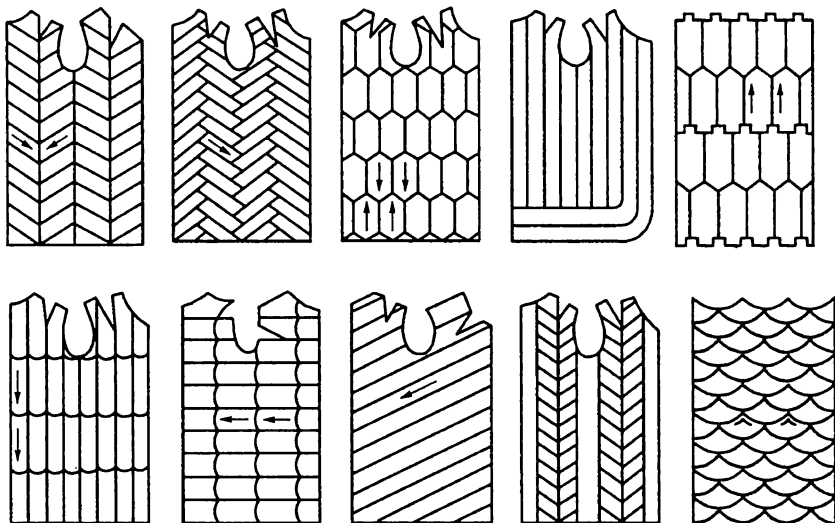


Рис. 13.6. Варианты объединения шкурки в пластины и детали

форму прямой линии. В изделиях из длинноворсного меха срезам шаблонов придают зигзагообразную или волнистую конфигурацию.

Обкраенные шкурки объединяют в пластины по определенному рисунку (рис. 13.6), что обусловлено модой, размером и конфигурацией шкурки.

Шкурки крупных животных (овец, жеребка, оленя и т.п.) не обкраивают по шаблонам. В этом случае, если размер шкурки достаточно большой, но меньше детали, используют метод спайки. Две одинаковые шкурки разрезают на поперечные или про-

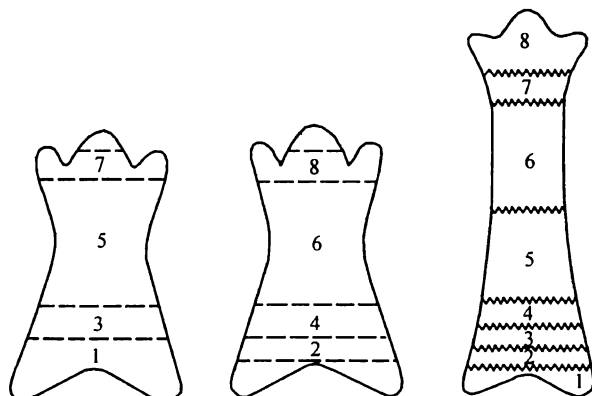


Рис. 13.7. Спайка шкурки

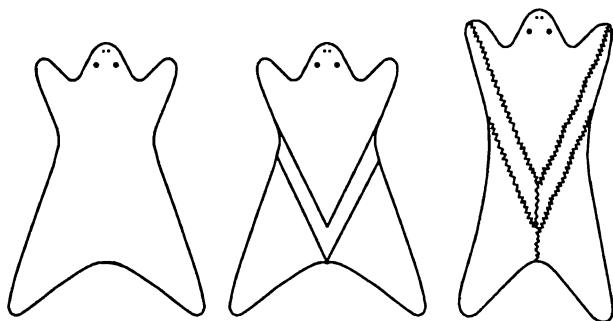


Рис. 13.8. Роспуск шкур

а) шкурка до роспуска; б) шкурка с намеченными линиями; в) сшитая шкурка

дольные части (рис. 13.7) с последующим поочередным совмещением кусков, одинаковых по волосяному покрову. В первом случае удлиняют, а во втором — расширяют пластины.

Иногда прибегают к сложным методам разрезания шкурки (рис. 13.8). С помощью такого раскроя можно удлинить или расширить шкурку. Эти операции соответственно называют роспуском или осадкой.

В целях экономии натурального меха целые шкурки разрезают, вдоль или поперек на полосы шириной от 10 мм и более. В разрезы вставляют полосы из замши или кожи. Ширина вставок должна быть меньше длины волосяного покрова (5–10 мм), если такая расшивка не выполняет декоративной функции. Декоративная расшивка допускает полосы до 70 мм.

Шкуры крупных животных (овцы, котика, волка и т.п.) не объединяют в пластины. В этом случае при моделировании оде-

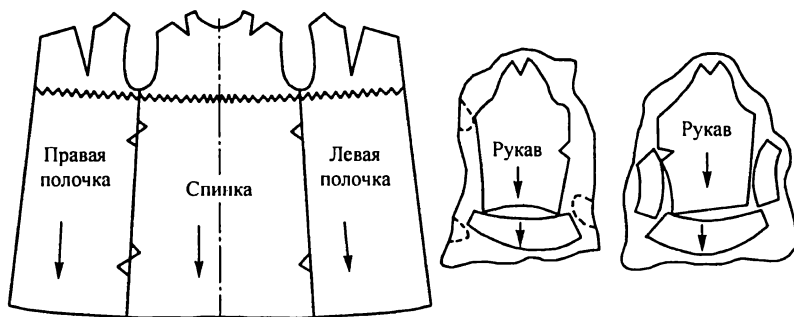


Рис. 13.9. Схема членения деталей изделия из крупных шкур

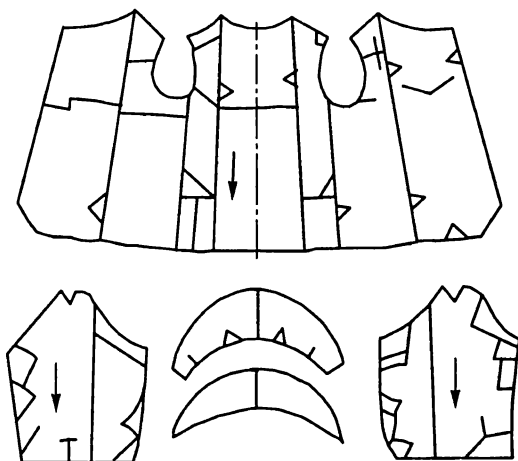


Рис. 13.10. Схема членения деталей детского пальто из мерлушки

жды вводят специальные конструктивно-декоративные членения, позволяющие рационально использовать мех, если изделие шьют мехом вовнутрь.

Для более полного использования меха в производстве используют даже мелкие кусочки (рис. 13.10). Их обкраивают и соединяют часть кусочков мездрой наружу, а часть — вовнутрь. Иногда кусочки соединяют кожаными полосками в полотно без их подрезки.

Иногда в телсы соединяют кусочки меха без особой подборки. В этом случае мех служит подкладкой, а в качестве покровной чаще используют плащевые ткани.

13.3. Построение чертежей деталей меховой одежды

Для построения чертежей разверток деталей одежды их меха используют в основном те же способы, что и в одежде из тканей.

При подготовке исходной информации для построения чертежей особое внимание обращают на высоту и густоту волосяного покрова, толщину и прочность мездры, конструкции пакета и способ употребления меха. Если чертеж строить по методике РосЗИТЛ, то для получения чертежа меховой одежды используют метод гомотетии.

На чертежах деталей платья или пальто находят центры гомотетии, из которых проводят лучи через узловые точки чертежей деталей (рис. 13.11).

На основных деталях центр гомотетии находится в точках пересечения линии груди с серединой спинки и полочки. На рукаве он находится в точке пересечения линии, ширина оката и средней линией.

Величины приращений находят по формуле

$$L_{i, \text{иск}} = L_{i, \text{б}} \cdot K_{\Gamma},$$

где $L_{i, \text{иск}}$ — искомая длина i -го луча;

$L_{i, \text{б}}$ — базовая длина i -го луча;

K_{Γ} — коэффициент гомотетии.

Линия бокового среза проводится из вновь найденной вершины параллельно базовой линии до пересечения с линией низа.

В практике конструирования чертежей деталей меховых изделий чаще ведут расчет и построение на чертеже демисезонного пальто.

Прибавки выбираются в соответствии с модой, формой и покроем. Правильность построения чертежа проверяют макетиро-

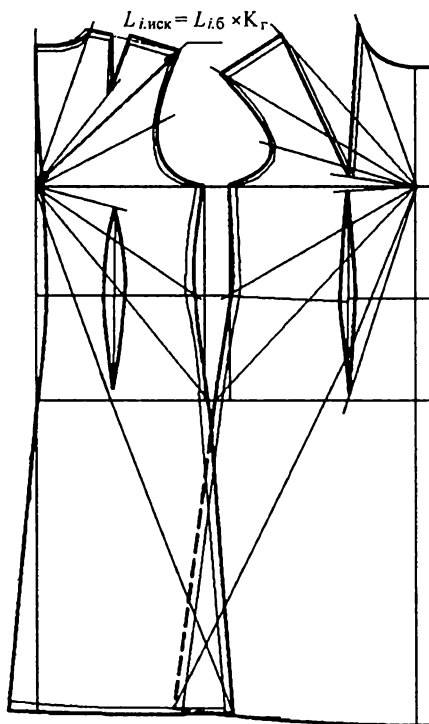


Рис. 13.11. Схема получения разверток основных деталей мехового изделия методом гомотетии

ванием и примерками. Обработанный таким образом чертеж увеличивают методом гомотетии на толщину пакета. Считают, что прибавку на толщину пакета Π_n можно установить как

$$\Pi_n = h_n \quad 3,14,$$

где h_n — толщина пакета в миллиметрах. В некоторых методиках 3,14 заменяют на 5.

Таким образом, если h_n равна 10 мм, то дополнительная прибавка на пакет

$$\Pi_n = 10 \cdot 5 = 50 \text{ мм} = 5 \text{ см.}$$

Коэффициент гомотетии (K_r) определяют по формуле

$$K_r = \frac{\Sigma_{и} + \Pi_n}{\Sigma_{и}}.$$

Способ дает хорошие результаты при использовании компьютерной техники. Преимущество заключается в том, что приращения автоматически устанавливаются для каждой точки и линии чертежа.

Второй способ заключается в традиционном способе построения чертежа зимней одежды. В этом случае к прибавкам для демисезонного пальто прибавляют дополнительную величину на утепляющую прокладку и толщину меха. Прибавку устанавливают, как и в предыдущем случае, т.е. $\Pi_n = h_n \quad 3,14$.

Прибавку рассчитывают для следующих участков:

- к ширине изделия по линиям груди, талии, бедер, обхвата плеча, локтя и низа рукава;
- к ширине и глубине горловины спинки и полочки;
- к ширине и глубине проймы;
- к длине спинки и переда до талии;
- к высоте плеча спинки и переда.

Прибавки Π_n должны обеспечить необходимую ширину изделия, деталей и элементов конструкции. Прибавки к длине лифа должны обеспечить правильное положение линии талии из-за утеплителя, расположенного в области плеч. Из-за значительного наложения деталей одежды со стороны переда прибавку Π_n для полочки увеличивают на 0,5–1 см. Эту величину выбирают с учетом толщины мездры, высоты и густоты волосяного покрова, покроя воротника и других факторов, которые более точно могут быть установлены при проектировании конкретной модели.

Ниже в табл. 13.1 приведены значения прибавок для прямого мехового пальто (дубленка). Толщина меха — 1,5 см.

Таблица 13.1

Основные прибавки

№	Наименование прибавки	Обозначение	Величина прибавки, см
1.	Прибавка по линии груди	$P_{г}$	12 — 14
2.	Прибавка к ширине горловины	$P_{ш.г}$	4 — 5
3.	Прибавка к длине талии спинки	$P_{д.т.с}$	4,5 — 6
4.	Прибавка к длине талии переда	$P_{д.т.п.}$	6 — 7,5
5.	Прибавка к плечевой точке (спинки и переда)	$P_{пл.}$	4,5 — 6
6.	Прибавка к глубине проймы	$P_{с.пр.}$	8 — 10
7.	Прибавка к обхвату плеча	$P_{оп}$	14 — 18

Общую прибавку $P_{г}$ распределяют так же, как принято в выбранном способе построения чертежей.

Все расчеты и построения чертежа выполняются в соответствии с выбранным способом.

На заключительном этапе вытачки, швы и подрезы совмещают с местами соединения шкурок (рис. 13.12).

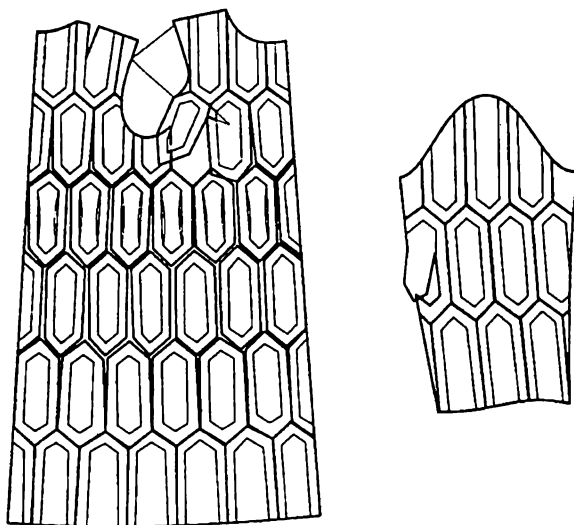


Рис. 13.12. Пример совмещения формообразующих элементов конструкции (вытачек) с технологическими швами соединения шкурок

Технологические членения зависят от параметров шкурок, способа их соединения в пластины.

Образование фалд в меховых изделиях производят методом конического расширения с применением специальных клиньевых пластин или за счет различной конфигурации соединяемых срезов. Такие приемы обеспечивают равномерное и красивое расширение низа рукавов, стана, воротников (рис. 13.13).

Очень эффектно применение на меховых изделиях отделок из трикотажа или кожи.

Влажно-тепловая обработка при пошиве меховых изделий не применяется из-за низкой термостойкости кожаной ткани верха ($T = 65-70^{\circ} C$), поэтому объемную форму меховым изделиям придают только конструктивными средствами, посадку по окату рукава и плечевому шву спинки заменяют вытачками, передний перекат рукава строят по прямой линии.

Одним из перспективных направлений конструирования меховой одежды является конструирование двусторонних изделий. В таких изделиях кожаная ткань меха обрабатывается специальным покрытием из синтетического материала. В отдельных случаях, чередуя волосняной покров меха и кожаную ткань, создают

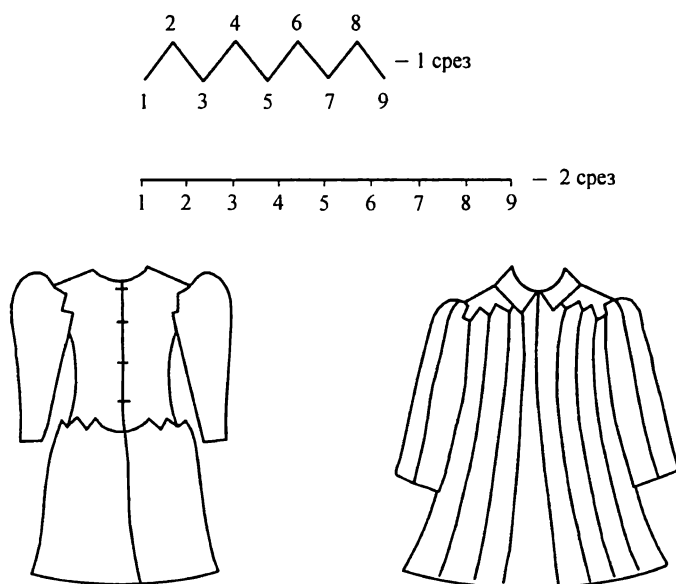


Рис. 13.13. Проектирование фалд в меховом изделии за счет различной конфигурации соединяемых срезов деталей

высокохудожественные рисунки, позволяющие двухстороннее использование одежды.

Конструирование одежды из искусственного меха в основном не отличается от одежды из тканых материалов.

Вопросы для самопроверки

1. Перечислите основные свойства натурального меха, которые необходимо учитывать при разработке моделей и конструкций меховой одежды.
2. Как группируются виды мехов в зависимости от свойств волосяного покрова и кожаной ткани?
3. В чем состоит подготовка мехового полуфабриката к производству одежды?
4. Раскройте особенности расчета и построения чертежей конструкций одежды из натурального меха

Глава 14

Основы конструирования и особенности конструкций производственной одежды

14.1. Общие сведения

Производственная одежда — это совокупность швейных и других изделий, выполняющих определенные функции в трудовом процессе человека.

К основным функциям относятся:

- защита человека от физических, химических, механических, биологических психофизиологических (трудовых) факторов производственной и природной среды;
- информативные, несущие сведения о принадлежности к определенной группе производств, служебной принадлежности;
- охрана окружающей среды или объектов и предметов труда (больного человека, космических ракет и т.п.) от антропо-токсинов и других продуктов жизнедеятельности организма человека.

В связи с этим производственная одежда подразделяется на рабочую, специальную, ведомственную и технологическую.

Рабочая одежда предназначена для защиты от общих загрязнений и механических повреждений на производствах и предприятиях различных отраслей промышленности, не связанных с вредными условиями труда.

Специальная одежда предназначена для защиты человека от различных опасных, вредных и других факторов производственной среды, для обеспечения безопасных условий труда и сохранения работоспособности человека в более 740 видах производств.

Она относится к числу наиболее широко применяемых средств индивидуальной защиты. В зависимости от назначения и в соответствии с требованиями ГОСТ 12.4.103—83 «Система стандартов безопасности труда. Одежда специальная, обувь специальная и средства защиты рук. Классификация» специальная

одежда подразделяется на 14 групп и 36 подгрупп в зависимости от выполняемых ею защитных функций.

Например, различают спецодежду:

- общего назначения;
- влагозащитную;
- кислородозащитную;
- нефтемаслозащитную;
- пылезащитную;
- ядозащитную;
- термозащитную;
- электрозащитную;
- от радиации;
- от ударов и механических повреждений и др.

Ведомственная одежда — это одежда, информирующая о ведомственной принадлежности человека, включает форменную одежду для военнослужащих, работников морского и речного флота, железнодорожников, связистов, учащихся профессионально-технических училищ и т. п.

Технологическая одежда (санитарно-гигиеническая) выступает как средство защиты человека от человека (медицинская одежда), так и предметов труда от человека.

Санитарная одежда предназначена для защиты работающего человека от инфекционно-биологических загрязнений производственной среды. Например, одежда врачей-инфекционистов.

Гигиеническая одежда защищает человека в экстремальных условиях. Например, во время операции или при контакте с другим человеком-врачом.

Производственно-технологическая одежда служит для защиты объектов высокоточных технологий от загрязнений человека.

Ассортимент одежды обусловлен ее функциями и сезонным назначением, видом производства и спецификой работ. В общем виде ассортимент производственной одежды представлен более чем 120 наименованиями изделий. Он включает костюмы, брюки, куртки, блузки, сорочки, юбки, комбинезоны, полукомбинезоны, плащи, белье, халаты, пальто, тулупы, полубухты, жилеты, наспинники, нарукавники, наплечники и др. В зависимости от сезона выпускают утепленную и неутепленную одежду.

Каждая профессия и функции одежды определяют конструктивно-композиционное решение и материалы модели. Для изго-

товления специальной одежды используется широкий ассортимент современных материалов как бытового, так и специального назначения — хлопчатобумажные, льняные, шерстяные, синтетические и смешанного волокнистого состава.

Для придания материалам специальных свойств их подвергают дополнительной обработке — пропитывают различными пропитками, на поверхность наносятся различные пленочные покрытия. Например, покрытие материалов поливинилхлоридом с одной или двух сторон придает им устойчивость к воздействию воды, масел, нефтепродуктов. Используют материалы с металлизированным покрытием или прорезиненные.

14.2. Особенности конструирования производственной одежды

Построение чертежей конструкций производственной одежды выполняется на типовые фигуры второй полнотной группы с межразмерным интервалом в 8 см и межростовым — в 12 см. Это возможно вследствие использования увеличенных прибавок, а именно по линии груди прибавка равна 11–14 см.

По принятым интервалам безразличия мужскую специальную одежду изготавливают пяти размеров: **90** (88, 92), **98** (96, 100), **106** (104, 108), **114** (112, 116), **122** (120, 124) и трех ростов: **161** (158, 164), **173** (170, 176), **185** (182, 188), а женскую — шести размеров: **90** (88, 92), **98** (96, 100), **106** (104, 108), **114** (112, 116), **122** (120, 124), **130** (128, 132) и трех ростов: **149** (146, 152), **161** (158, 164), **173** (170, 176).

Такой подход не удовлетворяет потребителя спецодеждой соответствующих размероростов. И в настоящее время при производстве некоторых видов специальной одежды многие предприятия перешли на проектирование специальной одежды по существующим для бытовой одежды размероростовочным шкалам.

Конструирование выполняется параметрическим способом по координатам опорных точек чертежа. Значение конструктивных отрезков приведены в технических условиях (ТУ 17.08.165–82 «ССБТ. Одежда специальная. Базовые конструкции. Костюмы мужские (куртка, брюки)» и ТУ 17.08.188–83 «ССБТ. Одежда специальная. Базовые конструкции. Костюмы женские (куртка, брюки, юбка)».

В зависимости от назначения спецодежды (внесезонная, зимняя), свойств (поверхностная плотность, жесткость) материалов,

используемых для ее изготовления, и тяжести выполняемой носителем спецодежды работы выделены две группы конструкций с двумя подгруппами в каждой.

Первая группа охватывает всю внесезонную одежду из хлопчатобумажных тканей, сукна, брезента, хлопчатобумажных тканей с защитными накладками из пленочных материалов.

Вторая группа конструкций включает в себя всю утепленную спецодежду из хлопчатобумажных и шерстяных тканей.

Основная особенность базовых конструкций состоит в том, что при изменении прибавки на свободное облегание в них изменяются лишь участки на уровне глубины проймы, талии и низа, а длины остальных отрезков остаются постоянными, т.е. унифицированными.

Аналогичные изменения наблюдаются и на участке ширины рукава в области глубины проймы; постоянным одновременно для всех двух групп конструкций в данном случае является контур оката рукава.

Базовые конструкции брюк в каждой группе имеют постоянные значения баланса и равные конструктивные участки от линии талии до линии бедер, колена и низа изделия независимо от подгрупп конструкций.

Для спецодежды разработаны унифицированные конструктивные элементы и детали, такие как воротник, карманы куртки и брюк, клапан кармана куртки и брюк, усилительная накладка рукавов куртки, усилительная накладка передних и задних половинок брюк и др. Размеры унифицированных деталей разработаны для двух полнотных групп: с обхватом груди типовой фигуры 88–108 см и более 112 см.

Ниже приведен способ построения мужского рабочего костюма (рис. 14.1), относящегося к 1-й группе конструкций. Исходные данные для построения чертежей приведены в табличном виде и проиллюстрированы на рис. 14.2–14.6.

В табл. 14.1–14.5 дана последовательность построения чертежа, указаны абсолютные величины конструктивных отрезков. В чертежах учтены различные варианты конструктивного решения отдельных деталей.

Данная базовая конструкция позволяет на одной основе создавать различные виды специальной одежды, используя различные специальные материалы, ткани, защитные конструкционные материалы.

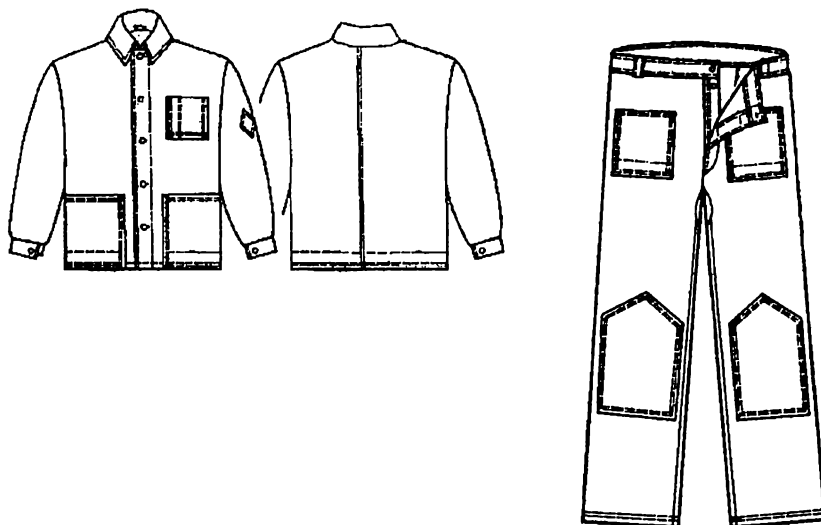


Рис. 14.1. Вид мужского рабочего костюма

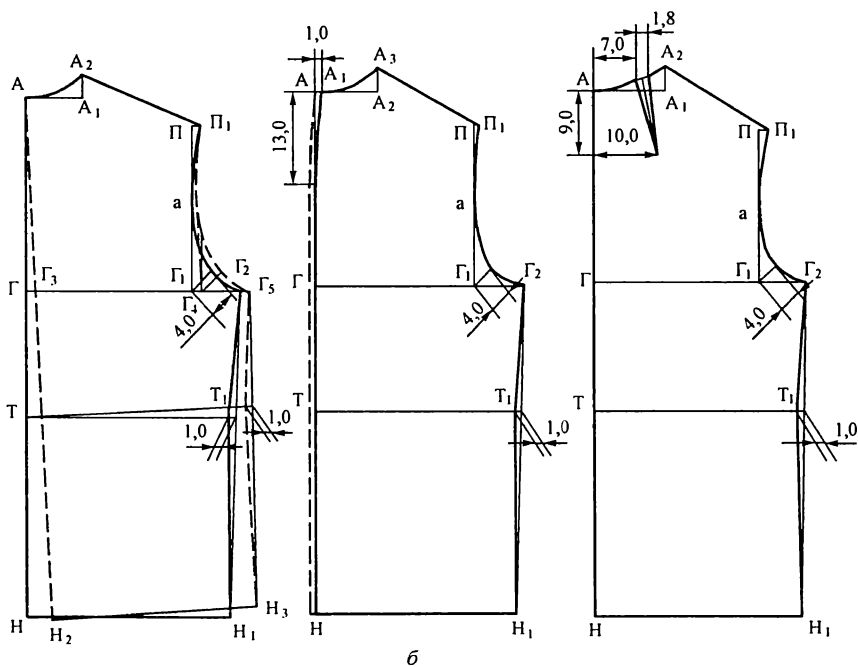


Рис. 14.2. Схема построения детали спинки мужской куртки

Таблица 14.1

Величины конструктивных отрезков чертежей спинки мужской куртки
1-й группы (рис. 14.2, а, б, в)

№	Рисунок	Буквенное обозначение отрезка	Пг	Рост	Размер				
					44	46	48	50	52
1.	14.2, а	ГА	—	—	25,7	26,2	26,7	27,2	27,7
	14.2, б								
	14.2, в								
2.	14.2, а	АТ	—	1	44,5	44,5	44,5	44,5	44,5
	14.2, б		—	2	45,5	45,5	45,5	45,5	45,5
	14.2, в		—	3	46,5	46,5	46,5	46,5	46,5
3.	14.2, а	АА ₁	—	—	7,9	8,1	8,3	8,5	8,7
	14.2, б	А ₁ А ₂	—	—	7,9	8,1	8,3	8,5	8,7
	14.2, в	А А ₁	—	—	10,2	10,4	10,6	10,8	11,0
4.	14.2, а	А ₁ А ₂	—	—	3,0	3,1	3,2	3,3	3,4
	14.2, б	А ₂ А ₃	—	—	3,0	3,1	3,2	3,3	3,4
	14.2, в	А ₁ А ₂	—	—	3,0	3,1	3,2	3,3	3,4
5.	14.2, а	А Н ₂	—	1	73,0	73,0	73,0	73,0	73,0
	14.2, б	А Н	—	2	75,0	75,0	75,0	75,0	75,0
	14.2, в	А Н	—	3	77,0	77,0	77,0	77,0	77,0
6.	14.2, а	Г ₃ Г ₄	—	—	22,9	23,6	24,3	25,0	25,7
	14.2, б	Г Г ₁	—	—	22,9	23,6	24,3	25,0	25,7
	14.2, в	Г Г ₁	—	—	22,9	23,6	24,3	25,0	25,7
7.	14.2, а	Г ₄ Г ₅	10,0	—	6,3	6,9	7,2	7,5	7,8
	14.2, б	Г ₁ Г ₂	11,5	—	7,1	7,4	7,7	8,0	8,3
	14.2, в	Г ₁ Г ₂	13,0	—	7,8	8,1	8,4	8,7	9,0
8.	14.2, а	Г ₁ П	—	—	21,4	22,1	22,8	23,5	24,2
	14.2, б		—	—	20,4	21,1	21,8	22,5	23,2
	14.2, в		—	—	19,4	20,1	20,8	21,5	22,2
9.	14.2, а	П П ₁	—	—	1,6	1,5	1,4	1,3	1,2
	14.2, б		—	—	0,9	0,8	0,7	0,6	0,5
	14.2, в		—	—	2,0	1,9	1,8	1,7	1,6

Окончание таблицы 14.1

№	Рисунок	Буквенное обозначение отрезка	Пг	Рост	Размер				
					44	46	48	50	52
10.	14.2, а	H ₂ H ₃	10,0	—	28,2	29,2	30,2	31,2	32,2
	14.2, б	H H ₁	11,5	—	29,0	30,0	31,0	32,0	33,0
	14.2, в	H H ₁	13,0	—	29,7	30,7	31,7	32,7	33,7

Таблица 14.2

Величины конструктивных отрезков для построения чертежей полочки мужской куртки 1-й группы (рис. 14.3, а, б, в)

№	Рисунок	Буквенное обозначение отрезка	Пг	Рост	Размер				
					44	46	48	50	52
1.	14.3, а	АГ	—	—	27,9	28,5	29,1	29,7	30,3
	14.3, б		—	—					
	14.3, в		—	—					
2.	14.3, а	ГГ ₁	—	—	21,7	22,3	22,9	23,5	24,5
	14.3, б		—	—					
	14.3, в		—	—					
3.	14.3, а	Г ₁ Г ₂	10,0	—	6,0	6,4	6,8	7,2	7,6
	14.3, б		11,5	—	6,8	7,2	7,6	8,0	8,4
	14.3, в		13,0	—	7,5	7,9	8,3	8,7	9,1
4.	14.3, а	Г ₁ П	—	—	20,5	21,0	21,5	22,0	22,5
	14.3, б		—	—	19,5	20,0	20,5	21,0	21,5
	14.3, в		—	—	18,5	19,0	19,5	20,0	20,5
5.	14.3, а	ПП ₁	—	—	2,5	2,6	2,6	2,7	2,7
	14.3, б		—	—	3,4	3,5	3,5	3,6	3,6
	14.3, в		—	—	4,2	4,1	4,1	4,0	4,0
6.	14.3, а	АА ₁	—	—	8,7	8,8	8,9	9,0	9,1
	14.3, б		—	—					
	14.3, в		—	—					
7.	14.3, а	АА ₂	—	—	8,1	8,4	8,7	9,0	9,3
	14.3, б		—	—	9,1	9,4	9,7	10,0	10,3
	14.3, в		—	—	10,6	10,9	11,2	11,5	11,8

Окончание таблицы 14.2

№	Рисунок	Буквенное обозначение отрезка	Пг	Рост	Размер				
					44	46	48	50	52
8.	14.3, а	АН	—	1	74,8	75,0	75,3	75,5	75,8
	14.3, б		—	2	76,8	77,0	77,3	77,5	77,8
	14.3, в		—	3	78,8	79,0	79,3	79,5	79,8
9.	14.3, а	НН ₁	10,0	—	27,2	28,2	29,2	30,2	31,2
	14.3, б		11,5	—	28,0	29,0	30,0	31,0	32,0
	14.3, в		13,0	—	28,7	29,7	30,7	31,7	32,7
10.	14.3, а	КК ₁	—	—	9,7	10,3	9,9	10,5	11,1
	14.3, б		—	—					
	14.3, в		—	—					
11.	14.3, а	К ₁ К ₂ = К ₃ К ₄	—	—	18,0	18,0	19,0	19,0	20,0
	14.3, б		—	—					
	14.3, в		—	—					
12.	14.3, а	К ₁ К ₄ = К ₂ К ₃	—	—	17,0	17,0	18,0	18,0	18,0
	14.3, б		—	—					
	14.3, в		—	—					

Таблица 14.3

Величины конструктивных отрезков для построения чертежей одношовного рукава, манжеты и нижнего воротника мужской куртки 1-й группы (рис. 14.4)

№	Рисунок	Буквенное обозначение отрезка	Пг	Рост	Размер				
					44	46	48	50	52
Одношовный рукав									
1.	14.4	ОГ	—	—	12,1	12,4	12,7	13,0	13,3
2.	14.4	ОН	—	1	56,0	56,0	56,0	56,0	56,0
				2	58,0	58,0	58,0	58,0	58,0
				3	60,0	60,0	60,0	60,0	60,0
3.	14.4	ОЛ		1	36,0	36,0	36,0	36,0	36,0
				2	37,0	37,0	37,0	37,0	37,0
				3	38,0	38,0	38,0	38,0	38,0

Окончание таблицы 14.3

№	Рисунок	Буквенное обозначение отрезка	Пг	Рост	Размер				
					44	46	48	50	52
4.	14.4	ГГ ₁ = ГГ ₂	10,0	—	21,6	22,4	23,8	24,0	24,8
			11,5	—	22,3	23,1	23,9	24,7	25,5
			13,0	—	23,1	23,9	24,7	25,5	26,3
5.	14.4	НН ₁ = НН ₂	10,0	—	15,8	16,2	16,6	17,0	17,4
			11,5	—	16,6	17,0	17,4	17,8	18,2
			13,0	—	17,3	17,7	18,1	18,5	18,9
Манжета									
6.	14.4	ММ ₁	13,0	—	26,8	27,6	28,4	29,2	30,0
Нижний воротник									
7.	14.4	ВВ ₁	—	—	22,9	23,4	23,9	24,4	24,9

Таблица 14.4

Величины конструктивных отрезков для построения чертежа двухшовного рукава мужской куртки 1-й группы (рис. 14.5)

№	Рисунок	Буквенное обозначение отрезка	Пг	Рост	Размер				
					44	46	48	50	52
1.	14.5	ОГ	—	—	14,1	14,4	14,7	15,0	15,3
2.	14.5	ОН	—	1	60,0	60,0	60,0	60,0	60,0
				2	62,0	62,0	62,0	62,0	62,0
				3	64,0	64,0	64,0	64,0	64,0
3.	14,5	ОП	—	—	25,6	26,4	27,2	28,0	28,8
4.	14.5	ПП ₁	—	—	8,7	8,8	8,9	9,0	9,1
5.	14.5	ОЛ	—	1	36,0	36,0	36,0	36,0	36,0
				2	37,0	37,0	37,0	37,0	37,0
				3	38,0	38,0	38,0	38,0	38,0
6.	14,5	ЛЛ ₁	—	—	24,5	25,0	25,5	26,0	26,5
7.	14,5	НН ₁	—	—	16,8	17,2	17,6	18,0	18,4
8.	14.5	Г ₁ П ₂	10,0	—	15,6	16,4	17,2	18,0	18,8
			11,5	—	17,1	17,9	18,7	19,5	20,3
			13,0	—	18,6	19,4	20,2	21,0	21,8

Окончание таблицы 14.4

№	Рисунок	Буквенное обозначение отрезка	Пг	Рост	Размер				
					44	46	48	50	52
9.	14.5	Л ₂ Л ₃	10,0	—	15,7	16,2	16,7	17,2	17,7
			11,5	—	17,2	17,7	18,2	18,7	19,2
			13,0	—	18,7	19,2	19,7	20,0	20,7
10.	14.5	Н ₂ Н ₃	10,0	—	11,3	11,7	12,1	12,5	12,9
			11,5	—	12,1	12,5	12,9	13,3	13,7
			13,0	—	12,8	13,2	13,6	14,0	14,4

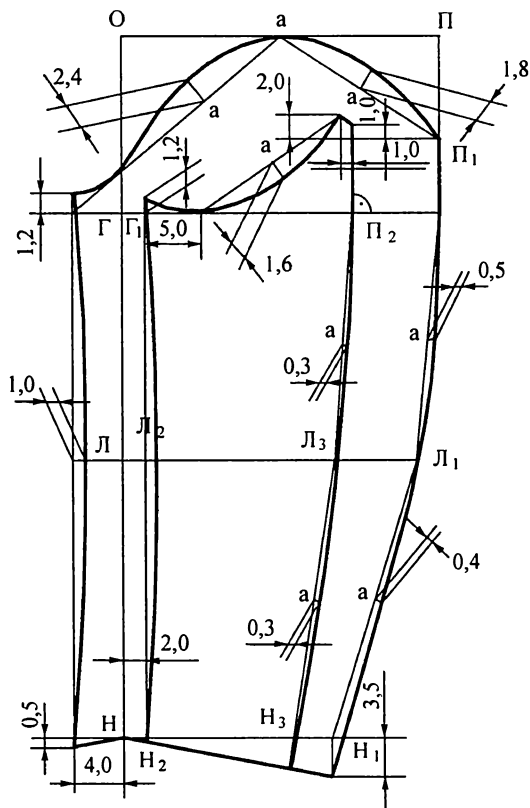


Рис. 14.5. Схема построения чертежа двухшовного рукава мужской куртки

Таблица 14.5

Величины конструктивных отрезков для построения чертежа передней половинки брюк 1-й группы (рис. 14.6)

№	Буквенное обозначение отрезка	П _б	П _г	Рост	Размер				
					44	46	48	50	52
1.	ТЯ	—	—	1	24,4	24,9	25,4	25,9	26,4
				2	25,1	25,6	26,1	26,6	27,1
				3	25,8	26,3	26,8	27,3	27,8
2.	ТК	—	—	1	54,5	54,5	54,5	54,5	54,5
				2	56,7	56,7	56,7	56,7	56,7
				3	59,0	59,0	59,0	59,0	59,0
3.	ТН	—	—	1	97,5	97,5	97,5	97,5	97,5
				2	102	102	102	102	102
				3	106	106	106	106	106
4.	ЯБ	—	—	—	8,9	9,1	9,3	9,5	9,7
5.	ТТ ₁	—	2,0	—	8,6	8,9	9,2	9,5	9,8
			3,0		8,9	9,2	9,5	9,8	10,1
			4,0		9,1	9,4	9,7	10,0	10,3
6.	ТТ ₂	—	2,0	—	11,7	12,4	13,1	13,8	14,5
			3,0		12,0	12,7	13,4	14,1	14,8
			4,0		12,2	12,9	13,6	14,3	15,0
7.	ЯЯ ₁	4,0	—	—	16,5	17,1	17,7	18,3	18,9
		5,0			16,8	17,4	18,0	18,6	19,2
		6,0			17,0	17,6	18,2	18,8	19,4
8.	ЯЯ ₂	4,0	—	—	14,8	15,4	16,0	16,6	17,2
		5,0			15,1	15,7	16,3	16,9	17,5
		6,0			15,3	15,9	16,5	17,1	17,7
9.	КК ₁ =КК ₂	4,0	—	—	12,3	12,7	13,1	13,5	13,9
		5,0			12,6	13,0	13,4	13,8	14,2
		6,0			12,8	13,2	13,6	14,0	14,4
10.	НН ₁ =НН ₂	4,0	—	—	11,4	11,6	11,8	12,0	12,2
		5,0			11,7	11,9	12,1	12,3	12,5
		6,0			11,9	12,1	12,3	12,5	12,7

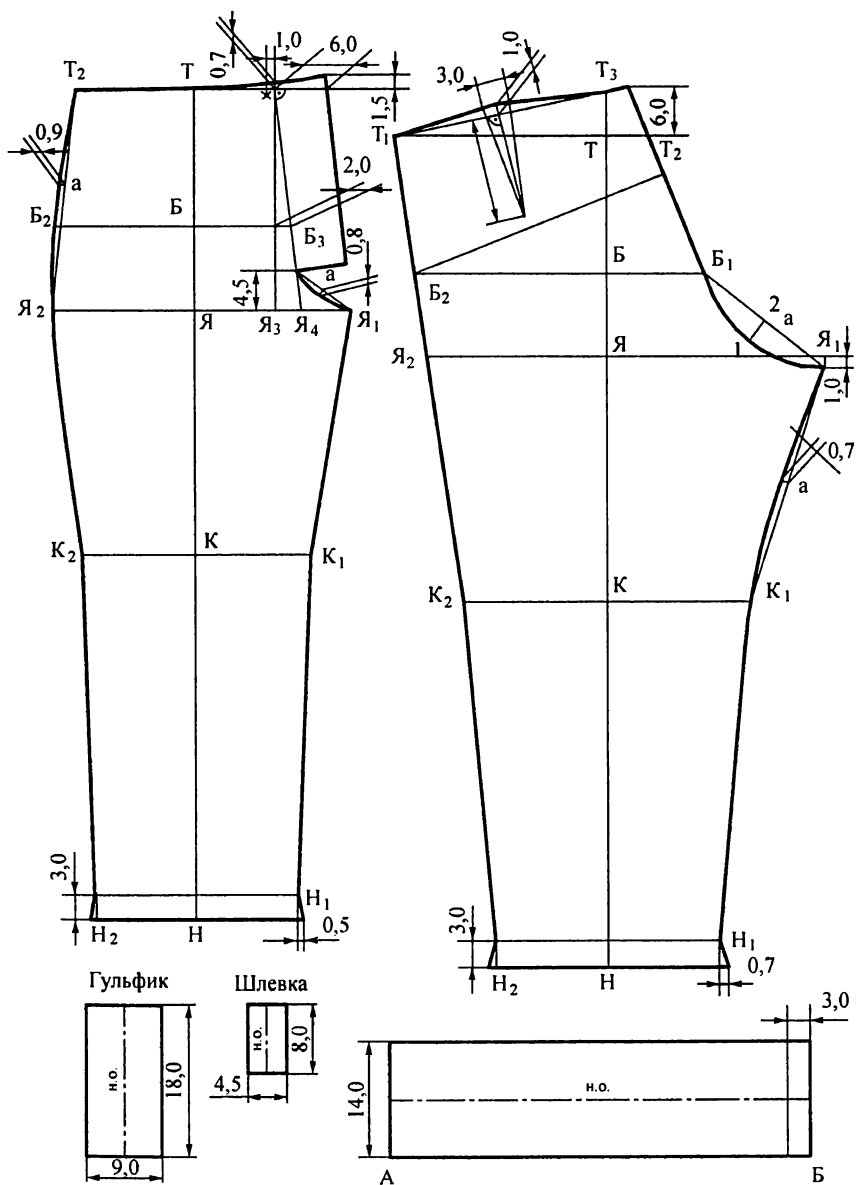


Рис. 14.6. Схема построения чертежа передней и задней половинок и пояса мужских брюк 1-й группы

Таблица 14.6

Величины конструктивных отрезков для построения чертежа задней половинки брюк 1-й группы (рис. 14.6)

№	Буквенное обозначение отрезка	П _б	П _г	Рост	Размер				
					44	46	48	50	52
1.	ТТ ₁	—	2,0	—	22,4	23,1	23,8	24,5	25,2
			3,0		22,6	23,3	24,0	24,7	25,4
			4,0		22,9	23,6	24,3	25,0	25,7
2.	ТТ ₂	—	2,0	—	4,6	4,7	4,9	5,0	5,2
			3,0		4,8	4,9	5,1	5,2	5,4
			4,0		5,1	5,2	5,4	5,5	5,7
3.	ЯЯ ₁	4,0	—	—	23,6	24,4	25,2	26,0	26,8
		5,0			22,9	24,7	25,5	26,3	27,1
		6,0			24,1	24,9	25,7	26,5	27,3
4.	ЯЯ ₂	4,0	—	—	19,9	20,5	21,1	21,7	22,3
		5,0			20,1	20,7	21,3	21,9	22,5
		6,0			20,4	21,0	21,6	22,2	22,8
5.	ББ ₁	4,0	—	—	12,2	11,5	11,6	11,3	11,0
		5,0			12,5	12,2	11,9	11,6	11,3
		6,0			12,7	12,4	12,1	11,8	11,5
6.	КК ₁ =КК ₂	4,0	—	—	15,8	16,2	16,6	17,0	17,4
		5,0			16,1	16,5	16,9	17,3	17,7
		6,0			16,3	16,7	17,1	17,5	17,9
7.	НН ₁ =НН ₂	4,0	—	—	12,1	12,4	12,7	13,0	13,3
		5,0			12,4	12,7	13,0	13,3	13,6
		6,0			12,6	12,9	13,2	13,5	13,8
8.	1-2	—	—	—	2,1	2,4	2,7	3,0	3,3
Первая часть пояса									
9.	АБ		2,0	—	44,0	46,0	48,0	50,0	52,0
			3,0		45,0	47,0	49,0	51,0	53,0
			4,0		46,0	48,0	50,0	52,0	54,0

Практическое задание к главе 14

Тема: Построение чертежей деталей производственной одежды

Цель работы: знакомство с особенностями конструирования одежды специального назначения, приобретение практических навыков в построении чертежей деталей ТБКО производственной одежды по координатам опорных точек.

Материалы и инструменты: миллиметровая бумага, калька, чертежные принадлежности, журналы мод.

Литература: (1).

Задание 1. Построение чертежей деталей мужского рабочего костюма

В работу входят разработка чертежей базовой конструкции мужской рабочей куртки и брюк на типовую фигуру выбранного индивидуально размеророста.

Работа выполняется в следующей последовательности.

1. Выбрать исходные данные для построения чертежа конструкций.
2. Используя данные (величины конструктивных отрезков), приведенные в табл. 14.2–4.6 и иллюстративные схемы (рис. 14.2–14.6) настоящего методического пособия, построить чертежи деталей рабочей мужской куртки и брюк.

Требования к отчету

В отчете должны быть представлены чертежи основных деталей куртки и брюк.

Все чертежи выполняются в масштабе 1 : 4 и оформляются как технический документ.

Вопросы для самопроверки

1. Что понимается под производственной одеждой и какие основные функции она выполняет?
2. На какие группы принято подразделять производственную одежду?
3. Охарактеризуйте особенности конструирования производственной одежды.
4. Какой способ используется для построения чертежей деталей унифицированных ТБКО изделий производственной одежды? Дайте ему краткую характеристику.

Список литературы

- Бескаравайная Г. П.* Конструирование одежды для индивидуального потребителя: учеб. пособие. М., 2001.
- Бланк А. Ф., Фомина З. М.* Моделирование и конструирование женской одежды. М., 1995.
- Единая методика конструирования одежды СЭВ (ЕМКО СЭВ). Т. 1.* Теоретические основы. М., 1988.
- Единая методика конструирования одежды СЭВ (ЕМКО СЭВ). Т. 3.* Базовые конструкции женской одежды. М., 1988.
- Единый метод конструирования женской одежды, изготавливаемой по индивидуальным заказам населения на фигуры различных типов телосложения.* ЦОТШЛ. М., 1989.
- Андреева Е.Г., Мартынова А.И.* Конструктивное моделирование одежды. М., 1999.
- Кокеткин П. П.* Одежда: технология — техника, процессы — качество. М., 2001.
- Конструирование одежды: учебник для студентов учреждений среднего профессионального образования.* / Э.К. Амирова, О.В. Сакулина, Б.С. Сакулин, А.Т. Труханова. М., 2001.
- Мартынова А. И., Андреева Е. Г.* Конструктивное моделирование одежды: учеб. пособие для вузов. М., 1999.
- Матузова Е. М., Соколова Р. И., Гончарук Н. С.* Мода и крой. М., 2001.
- Медведков В. М., Воронина Л. П., Дуригина Т. Ф. и др.* Справочник по конструированию одежды. /под общей ред. П.П. Кокеткина. М., 1982.
- Орленко Л. В.* Терминологический словарь одежды. М., 1996.
- Рахманов Н. А., Стаханова С. И.* Устранение дефектов одежды. 2-е изд., испр. и доп. М., 1985.
- Смирнова Г. С., Конопальцева Н. М.* Конструирование одежды для индивидуального потребителя. М., 1997.
- Тихонова Т. П., Шершнева Л. П.* Уточнение чертежей деталей одежды примерками: практическое пособие. М., 2001.
- Шершнева Л. П.* Качество одежды. 2-е изд., испр. и доп. М., 1985.
- Шершнева Л. П.* Конструирование женского платья. М., 1991.
- Шершнева Л. П.* Конструктивное моделирование одежды сложных форм и покровов: методическое пособие. // Шершнева Л.П., Матюшина В.П., Тихонова Т.П., Пирязева Т.В. М., 2001.
- Шершнева Л. П.* Моделирование, конструирование и изготовление женского платья. М., 1995.
- Шершнева Л. П., Пирязева Т.В., Ларькина Л.В.* Основы морфологии и биомеханики человека. М., 2010.
- Юдина Л. П., Сурикова Г.И.* Конструирование одежды: учеб. пособие. Раздел «Техническое конструирование моделей одежды». Иваново, 1977.
- Янчевская Е. А.* Конструирование верхней женской одежды. М., 1989.
- Янчевская Е. А., Тимашова З. Н.* Конструирование и особенности изготовления легкой одежды сложных форм. М., 1981.

Содержание

Введение	3
Цели и содержание дисциплины «Конструирование одежды».	3
Глава 1. Общие сведения о человеке	5
1.1. Биосоциальные характеристики потребителя одежды .	5
1.2. Антропоморфологические характеристики человека .	9
1.3. Технология измерений тела	14
Практическое задание к главе 1	19
Глава 2. Основы информационного обеспечения конструирования одежды .	23
2.1. Общие сведения об одежде .	23
2.2. История и перспективы развития одежды.	25
2.3. Назначение и функции современной одежды .	31
2.4. Свойства одежды	34
2.5. Ассортимент одежды	36
Глава 3. Характеристика и анализ композиционно-конструктивных признаков модели	38
3.1. Характеристика формы модели.	38
3.2. Структура формы . . .	41
3.3. Геометрический вид формы	41
3.4. Характеристика размеров формы	43
3.5. Характеристика рельефа и пластики поверхности формы .	49
3.6. Характеристика структуры поверхности формы	54
3.7. Разработка информационной базы данных о модели	57
3.8. Описание модели .	59
Практическое задание к главе 3	60
Глава 4. Характеристика и анализ конструкций современной одежды	63
4.1. Разновидности конструкций по способу получения объемной формы	63
4.2. Структурные характеристики конструкций кроеной одежды	64
4.3. Формообразование кроеной одежды .	69
4.4. Покрой одежды .	72
4.5. К вопросу разработки тектоничных конструкций кроеной одежды .	76
Практическое задание к главе 4	79
Глава 5. Характеристика способов и методов построения чертежей деталей одежды	81
5.1. Цели и задачи, решаемые в процессе построения чертежей разверток деталей одежды	81
5.2. Сравнительный анализ способов построения чертежей разверток деталей одежды	83
5.3. Характеристика расчетно-графических способов построения чертежей деталей одежды . .	87
5.4. Сравнительный анализ технологий решения основных задач конструирования .	105
5.5. Сравнительный анализ способов расчета и построения элементов конструкции боковой поверхности одежды.	117
Практическое задание к главе 5	126
Глава 6. Технология построения чертежей ТБКО плечевой одежды с втачными рукавами	128
6.1. Общие положения	128
6.2. Исходная информация для построения чертежа ТБКО	134
6.3. Предварительный расчет элементов конструкции	135
6.4. Расчет и построение базисной сетки чертежа	136
6.5. Расчет и построение основной схемы чертежа	138
6.6. Расчет и построение основных формообразующих элементов боковой поверхности	144
6.7. Расчет и построение чертежей ТБКО втачных рукавов	150
6.8. Расчет и построение чертежа ТБКО стояче-отложного воротника.	157
6.9. Проверка правильности построения чертежа ТБКО	158
Практическое задание к главе 6	159

Глава 7. Расчет и построение ТБКО плечевой одежды с цельнокроеными рукавами	161
7.1. Общие сведения о покрое	161
7.2. Расчет и построение чертежа ТБКО с двухшовным цельнокроеным рукавом и ромбовидной ластовицей	165
Практическое задание к главе 7.	177
Глава 8. Расчет и построение чертежей ТБКО плечевой одежды с рукавами покроя реглан	178
8.1. Общие сведения о покрое	178
8.2. Графический способ построения чертежа деталей изделия с рукавами покроя реглан	182
8.3. Расчетно-графический способ построения чертежа ТБКО покроя реглан	183
Практическое задание к главе 8.	195
Глава 9. Разработка чертежей деталей одежды с рукавами в углубленную пройму	198
9.1. Общие сведения о покрое	198
9.2. Предварительный расчет элементов конструкции и трансформация чертежа ТБКО втачного рукава	201
9.3. Расчет и построение чертежа ТБКО изделия с рукавами в углубленную пройму	204
9.4. Расчет и построение чертежа рукава в углубленную пройму.	205
Практическое задание к главе 9.	209
Глава 10. Расчет и построение чертежей ТБКО женских поясных изделий	211
10.1. Общие сведения о поясной одежде	211
10.2. Расчет и построение ТБКО прямокроеной юбки	214
10.3. Расчет и построение ТБКО клинъевой юбки	217
10.4. Расчет и построение ТБКО юбки покроя «годе»	219
10.5. Расчет и построение ТБКО юбки из круга и его частей	222
10.6. Расчет и построение ТБКО длинных брюк	224
Практическое задание к главе 10.	227
Глава 11. Особенности конструкций и конструирования трикотажных изделий	230
11.1. Основные способы производства трикотажных изделий.	230
11.2. Свойства трикотажных полотен.	233
11.3. Формообразование трикотажной одежды	234
11.4. Особенности расчета и построения чертежей деталей кроеной одежды из трикотажного полотна	237
Практическое задание к главе 11.	240
Вопросы для самопроверки	240
Глава 12. Особенности конструирования детской одежды	241
12.1. Общие сведения	241
12.2. Особенности расчета и построения чертежей ТБКО плечевой одежды для детей дошкольного возраста.	242
12.3. Особенности расчета и построения унифицированного чертежа ТБКО брюк для девочек и мальчиков	251
Практическое задание к главе 12.	257
Глава 13. Особенности конструкций и конструирования одежды из натурального меха	259
13.1. Общие сведения	259
13.2. Подготовка мехового полуфабриката к производству одежды.	262
13.3. Построение чертежей деталей меховой одежды	265
Глава 14. Основы конструирования и особенности конструкций производственной одежды	271
14.1. Общие сведения	271
14.2. Особенности конструирования производственной одежды	273
Практическое задание к главе 14.	285
Список литературы	286

ISBN 978-5-8199-0255-4



9 785819 902554