



Видається з липня 1998 р.  
№4 (34) липень-серпень **2006**

Науково-популярний журнал  
Зареєстрований Державним Комітетом  
інформаційної політики, телебачення та  
радіомовлення України  
сер. КВ, № 3132, 23.08.98 р.  
**Засновник - МП «СЕА»**



Київ, Видавництво "Радіоаматор"  
**Головний редактор** О.Н. Партала  
rk-red@sea.com.ua

#### **Редакційна колегія:**

Ю.А. Коваль, К.Ю. Лупич, Е.А. Салахов,  
Ю.Б. Сурнін, П.М. Федоров

#### **Адреса редакції:**

Київ, вул. Краківська, 36/10

#### **Адреса для листів:**

а/с 50, 03110, Київ-110, Україна

**тел./факс** (044) 573-39-38

ra@sea.com.ua,

http://www.r-components.com.ua

#### **Видавець: Видавництво**

#### **"Радіоаматор"**

С. М. Січкач, директор, ra@sea.com.ua

А.М. Зінов'єв, літ. ред., az@sea.com.ua

К.Р. Файзулаєв, верстка, kostia@sea.com.ua

С.В. Латиш, реклама,

т/ф 573-32-57, lat@sea.com.ua

В.В. Моторний, підписка та реалізація,

тел.: 573-25-82, val@sea.com.ua

#### **Адреса видавництва "Радіоаматор"**

Київ, Краківська, 36/10

**Підписано до друку** 01.09.2006 р.

**Дата виходу в світ** 10.09.2006 р.

**Формат** 60x84/8. **Ум. друк. арк.** 3,46

**Облік. вид. арк.** 4,62. **Індекс** 48727.

**Тираж** 1800 прим.

**Зам.** Ціна договірна.

#### **Віддруковано з комп'ютерного набору**

в друкарні "Аврора Принт" м. Київ,

вул. Причальна, 5,

тел. (044) 550-52-44

Реферується ВІНИТИ (Москва):

Журнал "Радиокомпоненты", Киев.

Издательство "Радиоаматор",

Украина, г. Киев, ул. Краковская, 36/10.

Повний або частковий передрук матеріалів у інших виданнях можливий лише за письмової згоди ДП "Видавництво "Радіоаматор". За зміст реклами і оголошень несе відповідальність рекламодавець. При листуванні разом з листом вкладайте конверт зі зворотною адресою для гарантованого отримання відповіді.

© Видавництво «Радіоаматор», 2006



#### **Уважаемые читатели!**

Этот номер посвящен системам и элементам запоминающих устройств. На эту тему журналы по компонентам и технологиям выходят редко. Можно вспомнить, пожалуй, только российские "Электронные компоненты" №3 за 2004 г. Это очень мало, если учесть, что, во-первых, микросхемы памяти составляют около 40%

всех выпускаемых микросхем в мире, во-вторых, их выпуск нарастает очень быстро. Благодаря новым технологиям еще быстрее нарастают объемы памяти и их быстродействие. Эти тенденции описаны в статье "Состояние и ближайшие перспективы развития рынка полупроводниковых устройств памяти", помещенной в данном номере.

Вообще, устройства памяти бывают не только полупроводниковые. К ним относятся и магнитофоны, и жесткие и гибкие диски, CD и DVD диски и акустoeлектронные устройства и многое другое, что входит в курс "Запоминающие устройства", который я читаю в Национальном техническом университете. Но полупроводниковые устройства памяти - направление, которое развивается наиболее динамично. Полупроводниковых устройств памяти существует много типов: оперативные запоминающие устройства (статические и динамические), постоянные запоминающие устройства (OTP, EPROM, EEPROM, FLASH), безадресная память (FIFO), ассоциативная память и пр. Но в настоящее время исключительные результаты по объему памяти представляют микросхемы динамической памяти DDR2 и DDR3 и микросхемы памяти FLASH-NAND, где объемы памяти превысили величину 1 Гбит. Именно эти два направления выделяются в мировом производстве микросхем памяти. Особенности этих направлений отражены в статьях этого номера.

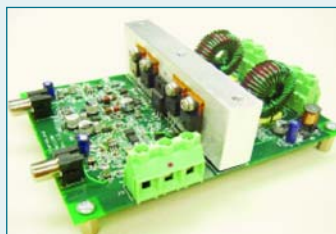
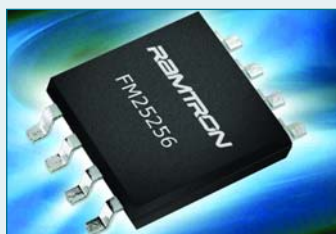
В данном номере журнала восстанавливается и будет далее поддерживаться направление "Инженерные решения". Это направление связано с описанием работы новых зарубежных микросхем и их применением. Таких статей было много в журнале "Радиокомпоненты" в 2003-2004 гг., поэтому журнал охотно подписывали радиолюбители. Мы хотим, чтобы радиолюбители интересовались и далее нашим журналом.

В настоящее время продумывается тематическая направленность журнала "Радиокомпоненты" на 2007 г. Присылайте ваши пожелания, они будут учтены при планировании номеров.

Заканчиваются летние отпуска, и мы желаем нашим подписчикам успехов в предстоящей работе.

**Главный редактор  
журнала "Радиокомпоненты"  
О.Н. Партала**

## СОДЕРЖАНИЕ



### Деловые новости

- 3 Новости фирм-производителей радиокомпонентов и оборудования
- 6 Arrow полет вашего успеха
- 6 Новинки в мире микросхем памяти
- 7 Телерадиоярмарка 2006: новые технологии в Украине.....О. Никитенко
- 49 Новинки в мире микросхем памяти

### Бизнес

- 8 Состояние и ближайшие перспективы развития рынка полупроводниковых устройств памяти.....О.Н. Партала

### Системы и элементы запоминающих устройств

- 9 Новый вид памяти - органическая память
- 10 Интегральные решения с памятью типа FRAM от компании Ramtron...В. Пиндюра
- 13 Системы идентификации на основе бесконтактных микросхем памяти компании STMicroelectronics .....В.П. Олейник
- 16 Партала Особенности и работа флэш-памяти OneNAND компании Samsung Electronics .....О.Н. Партала
- 18 Работа и применение синхронной динамической памяти DDR и DDR2 В.Е. Бычков

### Применение компонентов и приборов

- 21 Ультрафиолет шагает вперед.....А.П. Кашкаров
- 23 Clare представляет микросхему однокристалльного высокоскоростного интерфейса CPC5621A
- 24 Интеллектуальные переключатели IR3310...IR3312 INTERNATIONAL RECTIFIER
- 25 Компоненты радиочастотной идентификации: принципы работы и применение.....В. Бурлаков, М. Лазаренко
- 30 Компоненты компании International Rectifier для аудиоусилителей.....В. Шевченко

### Паяльное оборудование

- 33 Оборудование для формовки выводов компонентов.....А. Смолка
- 38 Изготовление опытных образцов двухсторонних печатных плат с металлизацией отверстий в лабораторных условиях на оборудовании фирмы pro Ma//systro

### Инженерные решения

- 40 Цифровой потенциометр с адресацией DS1805 фирмы Dallas Semiconductor-Maxim
- 41 Твердотельная система управления световым сигналом для автомобильных применений

### Справочный лист

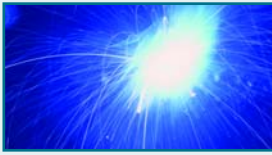
- 43 Одноканальные реле с нормально разомкнутым контактом компании Clare
- 45 Устройства плавного пуска от Siemens
- 50 Диоды от Vishay

### Новые приборы и оборудование

- 52 Цифровые осциллографы Le Croy WaveRunner
- 56 Экономичные портативные мультиметры фирмы Velleman

- 46 Электронные наборы и приборы почтой
- 48 Книга почтой
- 58 Визитные карточки

# НОВОСТИ ФИРМ-ПРОИЗВОДИТЕЛЕЙ РАДИОКОМПОНЕНТОВ И ОБОРУДОВАНИЯ



## Avago Technologies

<http://www.avagotech.com>

Фирма объявила о выпуске своей первой серии мощных светодиодов (мощностью 1 Вт) в одном из самых тонких корпусов. Новые светодиоды имеют повышенную яркость, более надежны и могут быть легко установлены. Серия Avago ASMT-MX100 идеальна в применениях, которые требуют сверхвысокой яркости (вспышки, лампы освещения, архитектурная и садовая подсветка). Светодиоды имеют два важных преимущества: они могут паяться методами поверхностного монтажа и имеют по влажности категорию 2A.



## Analog Devices

<http://www.analog.com>

Объявлено о выпуске видеокомпрессионного чипа ADV202 по формату JPEG2000, который позволит воспроизводить цифровое кино на больших экранах. Чип предназначен для системы цифрового кино Doremi DCP-2000, которое может работать на скоростях передачи данных до 250 Мбит в секунду. DCI (Digital Cinema Initiatives) пользуется этой системой. В консорциум входят такие киностудии, как Disney, Fox, MGM, Paramount, Sony Pictures Entertainment, Universal, Warner Brothers.



## Atmel Corporation

<http://www.atmel.com>

Корпорация объявила о создании нового чипа для приема ультраслабых сигналов GPS. Новый чип ATR0635 имеет размеры всего 7x10 мм, что вместе с супермалым потреблением (62 мВт) делает его весьма выгодным для таких применений, как мобильные телефоны, смартфоны, цифровые секретари.



## Apex Microtechnology

<http://eportal.apexmicrotech.com>

Новый ШИМ усилитель MSA240 имеет низкую стоимость, рассчитан на напряжение питания 100 В и рабочий ток до 20 А (мощность 2 кВт) и работает с различными частотами переключения. Его применения: управление электромоторами, мощными магнитными цепями, усилитель класса D.



## BK PRECISION

<http://bkprecision.com>

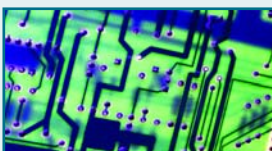
Новый калибратор уровня звукового сигнала CAL73 используется для калибровки измерителей уровня звука и другого оборудования для звуковых измерений. Можно калибровать микрофоны диаметром 1 дюйм. Прост и точен в использовании.



## Cypress Semiconductor Corporation

<http://www.cypress.com>

Представлена первая микросхема из семейства энергонезависимой статической памяти (nvSRAM), которая сохраняет данные при отключенном внешнем питании. Память идеальна для таких применений, которые требуют высокоскоростной записи и в то же время безопасного хранения данных без помощи внешних источников питания.



## Dallas Semiconductor – Maxim

<http://www.maxim-ic.com>

Начат выпуск точного счетверенного монитора со схемой сброса микропроцессора MAX6339. Есть возможность выбрать 4 напряжения из такого ряда +5, +3,3, +3, +2,5, +1,8 и -5 В с точностью 5% и 10%. Есть возможность также выставить два произвольных напряжения, если такие нужны потребителю. Микросхема выпускается в 6-выводном корпусе SOT-23.



## EPCOS

<http://www.epcos.com>

Фирма выпустила в одном корпусе дроссель и два термистора с положительным температурным коэффициентом для системы защиты от токового разряда. Такая комбинация позволяет сэкономить до 100 мм<sup>2</sup> на печатной плате.



## EPSON

<http://www.epson.com>

Новый универсальный принтер формата A4 Stylus C67 позволяет распечатать до 17 страниц в минуту. Он пригоден для решения любых задач ежедневной печати. Печать выполняется чернилами Epson DURABrite Ultra™ и дает отличное качество печати даже на обычной бумаге.



**Fairchild Semiconductor**  
<http://www.fairchildsemi.com>

Модули PFC-SPM предназначены для регулирования гармонического тока. В них входят выпрямительные диоды, транзисторы БТИЗ, управляющая микросхема и термистор. В **таблице** приведены параметры модулей.

| Тип прибора | Напряжение, В | Входной ток, А | Частота переключений, Гц | Наличие шунтирующего резистора |
|-------------|---------------|----------------|--------------------------|--------------------------------|
| FSAB20PH60  | 600           | 11             | 120                      | Нет                            |
| FPDB20PH60  | 600           | 15             | 20000                    | Да                             |
| FPDB30PH60  | 600           | 20             | 20000                    | Да                             |
| FPDB50PH60  | 600           | 30             | 20000                    | Да                             |
| FPAB30PH60  | 600           | 20             | 20000                    | Нет                            |
| FPAB50PH60  | 600           | 30             | 20000                    | Нет                            |



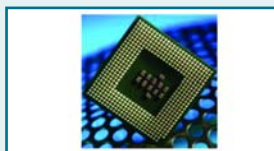
**FLUKE Corporation**  
<http://www.fluke.nl>

Корпорация объявила о выпуске нового анализатора качества электроэнергии Fluke 435. Анализатор может анализировать до 100 параметров электроэнергии по 4 фазам. Параметры записываются в память и могут быть переданы через программное обеспечение, имеющееся в приборе.



**Freescale Semiconductor**  
<http://www.freescale.com>

Расширена линейка мощных радиочастотных приборов для диапазонов 10...450 МГц и для диапазона 2450 МГц. Мощность первых – от 10 до 150 Вт с напряжением питания 50 В, вторых – от 20 до 190 Вт с напряжением питания 28 В.



**Intel Corporation**  
<http://appzone.intel.com>

Корпорация представила новый двухядровый процессор Intel® Xeon® Processor 5100, предназначенный для серверов, рабочих станций, телекоммуникационного оборудования. Его особенностью является уникальная микроархитектура, которая позволяет его использовать в более чем 200 серверов и рабочих станций 150 производителей.



**International Rectifier**  
<http://www.irf.com>

Представлены новые n-канальные MOSFET-транзисторы на напряжения 60, 80 и 100 В для переключающих конверторов. Параметры транзисторов приведены в **таблице**.

| Тип        | Стокное напряжение, В | Прямое сопротивление, миллиОм | Типовое время переключения, нс |
|------------|-----------------------|-------------------------------|--------------------------------|
| IRF7853PbF | 100                   | 18                            | 10                             |
| IRF7854PbF | 80                    | 13,4                          | 8,7                            |
| IRF7855PbF | 60                    | 9,4                           | 9,6                            |



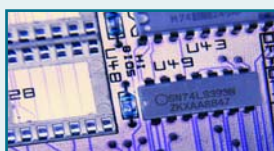
**Intersil**  
<http://www.intersil.com>

Микросхема ISL45041 заменяет последние механические каскады перед транзисторами TFT в жидкокристаллических индикаторах. Микросхема уменьшает мерцание на жидкокристаллических панелях и автоматически устанавливает напряжение питания, которое раньше устанавливалось потенциометром.



**Linear Technology**  
<http://www.linear.com>

Разработана микросхема передатчика интерфейса RS485 типа LTC2859 со скоростью передачи данных до 20 Мбит в секунду. Имеет ограничение по току и защиту от перегрева. Выпускается в 10-выводных корпусах DFN размерами 3x3 мм и в корпусах SSOP-16.



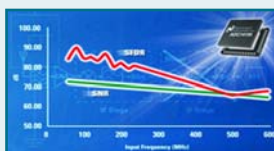
**Microchip Technology Inc.**  
<http://microchip.com>

Объявлено о выпуске семейства 16-разрядных цифровых сигнальных контроллеров dsPIC для источников питания и других применений в области преобразования энергии. Микросхемы имеют 10-разрядный аналого-цифровой преобразователь и скорость обработки данных до 2 млн. отсчетов в секунду.



**Motorola Inc.**  
<http://broadband.motorola.com>

Беспроводной цифровой телефон E34 работает на частоте 2,4 ГГц, имеет дисплей на нескольких языках. Память телефона сохраняет до 50 имен и фамилий родных и друзей.



**National Semiconductor**  
<http://www.national.com>

Выпущен аналого-цифровой преобразователь ADC14155, который позволяет осуществить преобразование на 14 разрядов с частотой 155 Мгц/отсчет в секунду. Это позволяет использовать его в архитектурах, связанных с преобразованиями частоты в телекоммуникационных системах.



### ON Semiconductor

<http://www.onsemi.com>

Микросхема NCP5608 является повышающим преобразователем для светодиодов. Имея выходной ток до 500 мА, преобразователь может являться драйвером на соответствующее число светодиодов. Микросхема рассчитана на входные напряжения от 2,7 до 5,5 В.

### Philips Semiconductor

<http://www.semiconductors.philips.com>

Корпорация объявила о следующем поколении продукции ICODE SLI S, которая является идеальной для библиотечных учреждений благодаря улучшенной безопасности и защите с помощью пароля. Из всех библиотек мира, которые ввели у себя устройства радиочастотной идентификации для входного и выходного контроля более половины пользуются продукцией ICODE.



### Samsung Semiconductor

<http://www.samsung.com>

На основе 60-нм технологии выпущена микросхема флэш-памяти по технологии OneNAND TM с объемом 2 Гигабит. По сравнению с предыдущим вариантом 1 Гигабит скорость записи повышена с 9,3 Мбайт до 17 Мбайт в секунду.



### STMicroelectronics

<http://www.st.com>

Корпорация разработала контроллер L6599 для питания жидкокристаллических и плазменных дисплеев, телевизоров, адаптеров. Он обеспечивает частоту переключений до 500 кГц, типовой ток до 0,6 А и может противостоять выходному напряжению до 600 В.



### Sharp Corporation

<http://www.sharppusa.com>

Сообщается о выпуске 65-дюймовых жидкокристаллических мониторов PN655U, оптимизированных для профессиональных применений. Модель может устанавливаться в ресторанах, гостиницах, учебных заведениях и т.п.



### Sony Corporation

<http://www.sonystyle.com>

46-дюймовый жидкокристаллический телевизор высокого разрешения KDL46S2000 представляет собой последнее достижение технологии S-PVA. На экране телевизора может одновременно показываться до 16 любимых программ без выключения текущей программы. К телевизору можно подключить персональный компьютер и демонстрировать его дисплей на телевизоре.



### Texas Instruments

<http://focus.ti.com>

Корпорация представила передатчик интерфейса CAN с системой электростатического разряда напряжений вплоть до 8 кВ (модель тела человека). Это позволяет работать в среде с жесткими условиями (например, в автомобиле).



### Toshiba Electronics Components Inc.

<http://www.tacp.toshiba.com>

DVD плеер HD-NA1 может проигрывать все существующие виды CD и DVD дисков, имеет высокое качество звука и изображения, поиск по времени, совместимость с персональным компьютером и многие другие потребительские свойства.



### Vishay Intertechnology

<http://www.vishay.com>

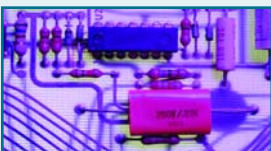
Объявлено о выпуске новых индукторов с рабочим током до 9,5 А для поверхностного монтажа в корпусе размерами 6x6 мм, высотой 3 мм с индуктивностями от 1 до 22 мкГн. Это наименьший в промышленности размер индуктивности такой величины.



### Zarlink Semiconductor

<http://product.zarlink.com>

Выпущена микросхема процессора голоса с двухканальным кодеком типа ZL38004. Процессор имеет быстродействие до 200 Мггер в секунду. В состав процессора входят два сигма-дельта АЦП с быстродействием 8 или 16 кГц, 11 портов входа-выхода и другие особенности.



## Новые возможности SMD PTC термисторов от EPCOS



Компания EPCOS расширила свой ряд SMD PTC термисторов для защиты от перегрузок по току. Теперь впервые предлагается PTC термистор в корпусе 1210, способный работать при напряжении до 265 В. Предельный ток для него составляет 15 мА. Более высокий рабочий ток может быть достигнут путем параллельного включения нескольких PTC термисторов. Предлагаемый продукт успешно дополняет ряд термисторов этой же серии, который ранее имел в своем составе элементы с предельным рабочим напряжением всего 80 В.

Благодаря своему новшеству, компания EPCOS способна теперь удовлетворить самые жесткие требования разработчиков, желающих видеть SMD решения, работающие с силовыми линиями. Такие термисторы с успехом могут быть применены как в первичных цепях устройств, так и во вторичных - для предотвращения перегрузок по току при случайных контактах с силовыми линиями.

Подробнее на сайте [www.symmetron.com.ua](http://www.symmetron.com.ua)

## Arrow - полет Вашего успеха!

*Arrow Central Europe - ведущий мировой дистрибутор электронных компонентов - приглашает Вас принять участие в "Arrow Live on Tour" - выставке, в которой примут участие представители крупнейших производителей, таких, как AVAGO, Amphenol, Bourns, CML Innovative Technologies, Fairchild Semiconductors, FCI, Freescale, IDT, Intel, International Rectifier, ITT Electronic Components, ITW Pancon, Hitachi, Knitter-Switch, Linear Technology, Molex, National Semiconductor, ON Semiconductor, Osram, Panasonic Industrial, Panduit, Philips Semiconductor, Renesas, Samtec, Siemens Wireless, Sharp, STMicroelectronics, Texas Instruments, Toshiba, Tyco Raychem, Vishay.*



Вы сможете не только установить личный контакт со специалистами вышеуказанных компаний, но и получить технические, коммерческие и информационные материалы. В дополнение в течение всего дня будут проходить технические семинары и лекции. Специалисты Arrow Central Europe будут рады ответить на все ваши вопросы. В нашей команде будут менеджеры Киевского представительства, технические эксперты (FAE), а также специалисты Европейского отдела маркетинга.

Девиз нашей выставки - "Arrow - полет Вашего успеха!"

Имея на борту крупнейших производителей, совместно с Arrow Central Europe, с ее сервисом и поддержкой, вы сумеете достигнуть больших высот в Вашем бизнесе!

**Дом приемов на Владимирском спуске, 4В,**

**14.09.2006, Киев**

**10.00 - 17.00**

**Контактный телефон: (044) 459-70-21**

**Вход свободный**

## Новинки в мире микросхем памяти



**Компания Freescale Semiconductor** объявила о начале продаж микрочипов магниторезистивной памяти MRAM. Память MRAM (Magnetoresistive Random Access Memory) совмещает достоинства динамической и флэш-памяти. Микросхемы MRAM обладают небольшим временем доступа и вместе с тем являются энергонезависимыми, т.е. могут хранить информацию в отсутствии питания. Кроме того, в отличие от флэш-памяти, характеристики чипов MRAM не ухудшаются во время эксплуатации.

Исследованиями в сфере магниторезистивной памяти занимаются многие компании. Например, NEC и Toshiba в феврале нынешнего года продемонстрировали микрочип MRAM, обладающий рекордной скоростью чтения/записи информации - 200 Мб/с. Однако вывести чипы MRAM на рынок первой удалось компании Freescale Semiconductor.

Микросхемы Freescale получили обозначение MR2A16A. Они имеют емкость 4 Мбит и работают при напряжении питания 3,3 В. Производятся чипы на предприятии в штате Аризона. Компания Freescale отмечает, что на исследования в области MRAM ушло около десяти лет, при этом были получены более ста патентов.

Благодаря своей универсальности память MRAM может найти применение в самых разнообразных компьютерных и бытовых устройствах. Она может заменить оперативную память в ПК, а также широко распространенную сейчас

флэш-память в цифровых фотоаппаратах, плеерах и наладонниках.

Как отмечает Associated Press со ссылкой на заявления представителей Freescale, у компании уже имеются заказчики, однако их имена не разглашаются. Кстати, сама Freescale в перспективе не намерена заниматься массовым выпуском чипов MRAM и собирается лицензировать технологию сторонним производителям.

Поддержка памяти DDR3 будет реализована в наборах системной логики **корпорации Intel** не ранее середины следующего года. Об этом сообщает PC World со ссылкой на заявления Ричарда Малиновски, менеджера подразделения Intel, занимающегося чипсетам.

Переход на память DDR3 (Double Data Rate) позволит повысить производительность компьютерных систем и одновременно снизить их энергопотребление. Образцы модулей DDR3 уже имеются у многих компаний. Например, в августе прошлого года фирма Elpida продемонстрировала микрочип DDR3, обеспечивающий скорость передачи данных до 1333 Мбит/с, что примерно в два раза выше пропускной способности памяти DDR2. При этом работал модуль Elpida при напряжении питания 1,5 В против 1,8 В у DDR2.

Большое количество микросхем DDR3 представлено на проходящей сейчас в Тайване выставке высоких технологий Computex 2006. В частности, компания Qimonda представила модуль DDR3 емкостью в 1 Гб, предназначенный для использования в настольных компьютерах. Кроме того, микросхемы DDR3 объемом в 512 Мб и 1 Гб имеются у Nanya Technology и A-Data.

Поставки микросхем DDR3 ограниченными партиями начнутся ближе к середине следующего года. Массового производства таких чипов вряд ли следует ожидать раньше конца 2007 г.

# Телерадиоярмарка 2006: новые технологии в Украине

О. Никитенко, г. Киев



Ежегодный смотр инновационных решений для различных теле- и радиокomпаний проходил в столице, где с 24 по 27 мая проходила XII Киевская международная телерадиоярмарка. В мероприятии приняли участие почти 60 компаний из ближнего и дальнего зарубежья, среди которых были отмечены и новички. Условно экспозицию можно разделить на несколько направлений, среди которых выделялись профессиональные технические средства и программно-аппаратные решения для телевидеоиндустрии.

Естественно, основное внимание посетителей было приковано к новым разработкам, которые были здесь представлены. К тому же некоторые компании предлагали представленную здесь продукцию со скидками, которые действовали исключительно на время выставки. Остановимся на некоторых из них.

Довольно интересные решения были презентованы компанией **"Квант-Эфир"** ([www.kvant-efir.com.ua](http://www.kvant-efir.com.ua)). Прежде всего, это демонстрация передачи цифрового ТВ в движении. По словам представителей компании, гарантируется стабильный прием видеосигнала на расстоянии до 10 км от столичной телевышки (любой желающий мог проехать в специально оборудованном авто и убедиться в качестве и стабильности видеокартинки).

К сожалению, внедрению новых цифровых технологий мешают несколько факторов. Среди них неготовность населения оплачивать качественный продукт, даже несмотря на те возможности, которое предоставляет "цифра". Многие не хотят приобретать (а возможно, не могут позволить себе?) простейшие конвертеры для подключения к обычным телеприемникам. Кроме того, рост аудитории цифровых каналов "переманил" телезрителей, которые довольствовались ранее обычным телесигналом. Как следствие, падение рейтинга обычных телекомпаний и снижение стоимости рекламы, а таким "результатом цифровизации" вряд ли будут заинтересованы нынешние телекомпании.

Однако, несмотря на проблемы, с которыми приходится сталкиваться отечественным компаниям, "Квант-Эфир" целенаправленно стремится приблизить цифровую эру для Украины, представив на рынок в 2006 г. собственную разработку - цифровой телевизионный передатчик TXTU-1200-R-2.

Специальное конструкторское бюро **"Висат"** ([www.visatua.com](http://www.visatua.com)) также анонсировало собственную разработку - антенну для РРЛ 2,2 ГГц для передвижных телевизионных станций (12 dbi, испытания разработки запланированы на осень).

Компания **"Арракис"** ([www.arracis.com/arracis/](http://www.arracis.com/arracis/)) - представитель латвийской Vigintos Elektronika в Украине - продемонстрировала новый DVB-T/DVB-H-модулятор для организации телевизионного эфирного вещания (выход ВЧ: МВ, 174...230 МГц, ДМВ, 470...860 МГц; дистанционное управление через RS232).

Украинское представительство **R.V.Eletronika** ([www.rvrkraine.rvr.it](http://www.rvrkraine.rvr.it)) в 2006 г. презентовала на отечественном рынке 2 модели (обе сертифицированы): PJ1000 Light amplifier (3840 евро, выходной импеданс 50 Ом, выходная мощность до 1000 Вт, частотный диапазон 87,5...108 МГц) и TEX1000 LCD Exciter (4480-6000 евро, в зависимости от комплектации).

Порадовала интересными решениями и компания **MacHouse** (<http://video.machouse.com.ua>), которая представила на выставке семейство Avid NewsCutter (нелинейная система для монтажа новостных программ), а также виртуальную студию ORAD с возможностью внедрения "живого видео" от внешних источников в общую картинку на виртуальные экраны. Впервые в Украине презентована система IP-телевидения OPTIBASE (минимальная цена одного канала 5-6 тыс. дол.) с аппаратным кодированием видеопотока (MPEG2).

Компания **AT&T** ([kiev.attrade.ru](http://kiev.attrade.ru)), ставшая недавно дистрибутором

Presonus и Fostex, представила на выставке аналоговый микшер MultiMix 12R (около 700 дол., с возможностью подключения через firewire). В течение месяца компания намерена предложить на рынок новый двухканальный цифровой рекордер Fostex FR2 с возможностью записи на compact flash (1500-2000 дол.). Кроме того, в ближайшее время планируется поставка нового оборудования - цифровой системы записи на жесткий диск ПК - MOTU Ultralite (850 дол., с поддержкой firewire).

Компания **"Аудио-Альянс"** ([www.aual.vinnitsa.com](http://www.aual.vinnitsa.com)) представила на выставке несколько новинок. Это матричная система служебной связи "Альянс-14" (базовая станция - 1100 евро, абонентский модуль - 290 евро), матричный 16-канальный коммутатор аналогового видео- и аудиосигналов VideoAudioCom 1616 (1400-2600 евро, в зависимости от конфигурации), а также коммутатор для врезки региональной телерекламы (440 евро). Кроме того, был презентован приемопередатчик для передачи видеосигнала по витой паре (от 1 до 6 каналов, 90-450 евро) на расстояние от 30 до 300 м.

Несколько новинок было презентовано компанией **"ОПТА"** ([www.opta.com.ua](http://www.opta.com.ua)). Среди них цифровая видеокамера mini-DV AG-DVX100BE с прогрессивной разверткой (рекомендуемая цена 3100 дол., на выставке 2550 дол.). Вторая новинка - станция линейного монтажа для кинопроизводства. С Мая 2006 г. в Украине стала доступна портативная видеокамера высокой четкости для видеопроизводства AG-HVX200E (6-7 тыс. дол.), а также экономичный хромакейер DVK-100 - блок цветовой и яркостной PIP-коррекции (1,5 тыс. дол.).

Компания **"Реалмюзик"** ([www.realmusic.ua](http://www.realmusic.ua)) представила на выставке анализатор NTI Acoustilyzer AL1 для измерения разборчивости речи (в стоимость поставки входит собственно AL1 - 1100 дол., а также измерительный радиомикрофон MiniSPL - 430 дол.). Среди других новинок - миниатюрный кардиоидный микрофон 4088-F (645 дол.), всенаправленные микрофоны серии 4090 (530 дол.), а также активные студийные микрофоны серий Precision и Reveal.

Среди новинок, представленных компанией **DiReX** ([www.direx.kiev.ua](http://www.direx.kiev.ua)), хочется отметить аккумуляторную батарею T-1160AD (емкость от 65 до 195 кВтч, 110 грн.), которая может использоваться для видеокамер любых производителей. Среди других новинок - ленточная библиотека PowerLoader, дисковый массив Yotta Mini Sport, цифровой комкодер Panasonic AG-HVX200E (45,4 тыс. грн.), а также очки-дисплей Eyetop Centra (520-530 дол.), оптоволоконное оборудование Evertz (оптические приемники серии 7707).

Компания **"Видеосервис"** ([www.vspg.com](http://www.vspg.com)) представила несколько новинок. Среди них текст-плейер для телесуфлеров TVPS-1 (550 дол.), а также доработанная модель DVM-102.

Конечно, пару о новичках экспозиции. Прежде всего, хочется отметить компанию **"Поверхность ТВ"** ([www.poverkhnost.tv](http://www.poverkhnost.tv)) - дистрибутора на Украине таких известных каналов, как World Fashion ChaNNEL и др.

Еще один новичок экспозиции - компания **"Сфера ТВ"** ([www.sferatv.com.ua](http://www.sferatv.com.ua)) - представила интегрированное программное решение для планирования эфира с возможностью размещения рекламы в режиме удаленного доступа.

Компания **I Systems International** ([www.isystems.com.ua](http://www.isystems.com.ua)) также участвовала на выставке впервые. Среди предложенных решений - интерактивные SMS-технологии, мобильный маркетинг (на выставке была презентована одноименная партнерская программа I Systems Group).

*Все цены в материале ориентировочные и могут отличаться в ту или иную сторону.*

**DC-DC  
AC-DC  
DC-AC**

**КОНВЕРТЕРИ**

від 0,25 до 5000 Вт

**POWER-ONE**  
POWER SUPPLIES

**RECOM**  
INTERNATIONAL POWER SUPPLIES

**Power Trends**

**Комплексы Ярослав**

01034, м.Київ, вул.Ярославів Вал, 28  
тел.: (044) 235-21-58  
факс: (044) 235-04-91  
E-mail: [ic@mgk-yaroslavl.com.ua](mailto:ic@mgk-yaroslavl.com.ua)

# Состояние и ближайшие перспективы развития рынка полупроводниковых устройств памяти

О. Партала, г. Киев

По мере развития микропроцессорной техники требования к запоминающим устройствам все время возрастали. Самостоятельными узлами были магнитные и оптико-механические узлы типа жестких дисков, CD- и DVD-дисков, которые имели своих производителей, свою нишу на рынке. Полупроводниковые элементы памяти такими самостоятельными узлами долгое время не были. Быстродействие приборов памяти и микропроцессоров практически совпадало, и выбора особого не было. Энергонезависимую память представляли только ROM с масочным программированием. В области кратковременной памяти развивались два направления: статическая память на основе триггеров (SRAM) и динамическая память на основе запоминающих конденсаторов (DRAM).

Поскольку DRAM имела меньше деталей на одну ячейку памяти, то объем памяти в ней был всегда принципиально больше, чем в SRAM. Поэтому DRAM получила специализацию в компьютерах как основная оперативная память. В свою очередь SRAM имела более высокое быстродействие и нашла применение в компьютерах как кэш-память.

Но в последние 10-15 лет произошло бурное развитие энергонезависимой памяти. Возникли такие виды памяти, как EPROM и EEPROM (электрически программируемые постоянные запоминающие устройства), их разновидность флэш-память (с блочной записью информации), энергонезависимая SRAM (NvSRAM), сегнетоэлектрическая память (FRAM) и др. Теперь разработчику предлагается свыше двух десятков типов памяти, которые вступили между собой в конкурентную борьбу. Эта борьба ведет к постепенному повышению объема полупроводниковых запоминающих устройств, их быстродействию, уменьшению энергопотребления и т.п.

Гонка технологий привела к тому, что полупроводниковые запоминающие устройства выделились в отдельный сегмент

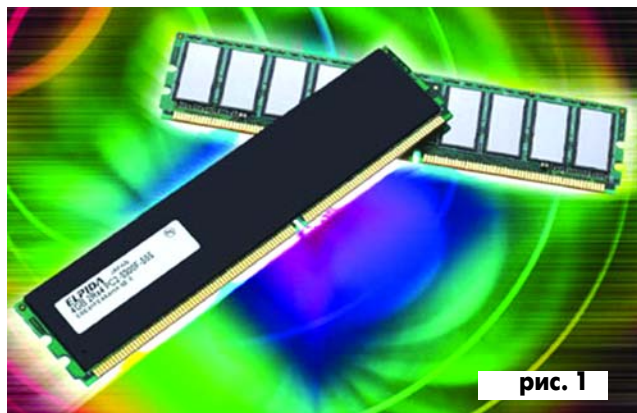


рис. 1

рынка, объем которого по данным фирмы Samsung Electronics в 2006 г. составит 55 млрд. дол. Из этой суммы 30% приходится на такой вид памяти, как DRAM DDR2 (рис. 1). Само слово DDR2 означает Double Data Rate x2, т.е. учетверенная скорость считывания данных (по этому типу памяти в журнале "Радиокомпоненты" публикуется статья В.Е. Бычкова).

Такое внимание этому виду памяти уделяется по нескольким причинам. Первая состоит в том, что ведущие мировые производители памяти вышли на массовое производство DDR2 и намерены в дальнейшем повышать ее долю в составе своей продукции. Samsung, Elpida и Infineon довели ее

более чем до 30%, в то время как Hynix, Micron и Nanua - до более чем 20%. Samsung планирует повысить долю этого вида памяти до 40%. За ними устремляются и остальные фирмы.

Вторая причина состоит в том, что объемы памяти на один корпус в настоящее время достигли 1 Гбит и есть сообщения об объемах памяти 2 и 4 Гбит. При этом скорость считывания информации достигает 1600 Мегаточетов в секунду. Это дает широкое поле применений DDR2 в таких устройствах, как портативные персональные компьютеры, серверы, бытовая радиоаппаратура и др.

В настоящее время 90% рынка памяти контролируется 5 компаниями, а оставшиеся 10% приходятся еще на 5 более мелких игроков. На первом месте находится фирма Samsung Electronics, которая контролирует более 30% рынка. За ней следует компания Hynix Semiconductor, которая появилась в результате слияния Hyundai Electronics и LG Semicon. Также в пятерке лидеров Micron, Infineon, Elpida.

Второй вид памяти, который вырвался вслед за DDR2, - энергонезависимая флэш-память по технологии NAND (рис. 2). Объем этого рынка памяти в 2006 г. составит 8 млрд. дол. В этой области памяти также лидирует компания Samsung Electronics, которая недавно объявила о начале массового производства чипов флэш-памяти 4 Гбит с использованием 70-нанометрового процесса, что позволяет добиться самой миниатюрной в индустрии ячейки памяти площадью 0,025 мкм<sup>2</sup>. Скорость записи в этих чипах составляет 16 Мегаточетов в секунду. Это открывает возможности по использованию такой памяти для хранения видеоданных высокой четкости (HD). Флэш-чип на основе таких микросхем предназначен для конструкторов потребительской электроники и позволяет упаковать на одной карте памяти до 16 Гбайт данных, что соответствует 16 часам видео DVD-качества или 4000 аудиофайлов MP3. Плотность флэш-микросхем начиная с 1999 г. удваивается каждый год, отмечает ведущий специалист Samsung Electronics Чхан Гью Хван. Поэтому в Samsung Electronics это явление называют "Законом Хвана".

Большие перспективы для флэш-памяти и ее компоновке в флэш-чипы возникают в области цифровой фотографии и банковских карт, в связи с чем аналитики прогнозируют дальнейший рост объемов памяти и выпуска микросхем.

Рынок энергонезависимой памяти очень динамичный и, главное, растущий весьма быстрыми темпами. Если верить исследованиям ведущих аналитических компаний, то можно предположить, что сейчас он находится в стадии младенчества; многомиллиардные инвестиции и не менее внушительные суммы продаж - вот что ждет его впереди. По прогнозам компании NanoMarkets LC объем продаж в 65,7 млрд. дол. он преодолет уже к 2011 г. (для сравнения, рынок NAND-памяти в 2003 г. был оценен в 4,2 млрд. дол., аналогичный показатель для памяти NOR составил 7,4 млрд. дол.). На рис. 3 показаны фирмы-производители флэш-памяти NAND в 2004 г. Впрочем, в понятие энергонезависимой памяти аналитики включают не только флэш, но и MRAM, FRAM, голографическую память, MEMS-

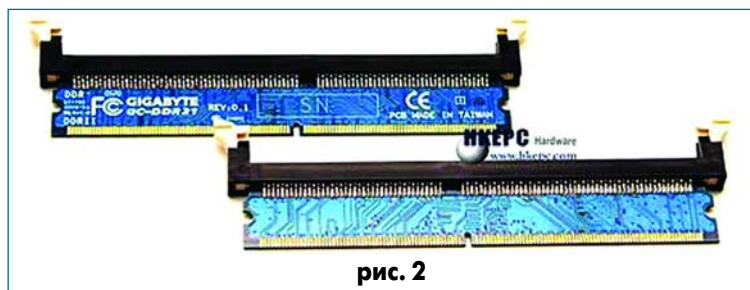


рис. 2



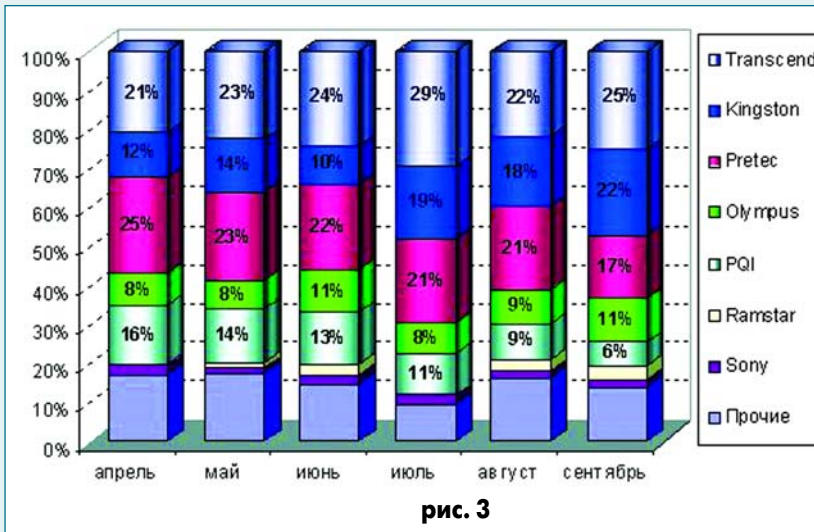


рис. 3

более близкого 2006 г. По предположению аналитиков iSuppli, рост рынка flash-памяти в 2006 г. составит всего лишь 5%!

Описанные выше направления относятся к основному сегменту рынка полупроводниковых микросхем памяти, - памяти для персональных компьютеров и бытовых устройств. Но кроме них существуют более мелкие сегменты рынка: рынок специализированной памяти и рынок памяти для чипов смарт-карт. Первый из них относится к телекоммуникационному оборудованию, где в основном используется статическая память. Разработчики телекоммуникационной аппаратуры заинтересованы в использовании стандартных модулей памяти с целью удешевления конечных устройств. Сами модули статической памяти все больше интегрируются в состав

разработки, а также полимерную память. Все эти альтернативные технологии, по мнению аналитиков NanoMarkets LC, значительно потеснят традиционную флэш и завоюют к 2011 г. до 40% рынка.

Пока же рост продаж энергонезависимых устройств обеспечивается исключительно ажиотажным спросом на флэш. Согласно отчетам аналитической компании iSuppli, уже второй год подряд уровень продаж NAND- и NOR-памяти увеличивается на 46% ежегодно. Производители флэш-памяти обоих типов, NOR и NAND, заработали в 2003 г. 11,64 млрд. дол. и близки к тому, чтобы собрать в этом году 16,6 млрд. дол. Однако в отличие от NanoMarkets LC, прогнозы iSuppli более пессимистичны и касаются они не далекого 2011 г., а куда

телекоммуникационных процессоров. Рынок памяти для смарт-карт характеризуется тем, что в этих картах не требуется высокое быстродействие и большие объемы информации, поэтому допускается использование микросхем, выполненных по технологическим нормам 5...10-летней давности, что резко снижает стоимость. Данные в литературе по второстепенным сегментам рынка отсутствуют.

Литература

1. <http://www.xbitlabs.com>
2. <http://www.samsung.com>
3. <http://www.simmtester.com>
4. <http://www.tgdaily.com>

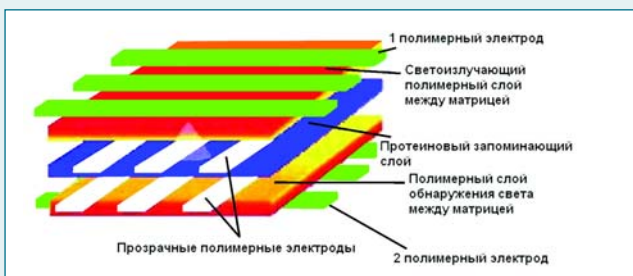
## Новый вид памяти - органическая память

*Новость в области устройств памяти потрясающая: вскоре можно будет производить модуль памяти объемом 170000 гигабайт, который поместится на банковской карточке.*

Если это верно, то компьютерный мир стоит на пороге настоящей революции. Новые устройства памяти будут намного дешевле устоявшихся на рынке продуктов: жестких дисков, CD-ROM, магнитных лент, флэш-памяти и RAM/ROM.

Более того, энергонезависимая память, основанная на гибком основании, так же, как и гибкие дисплеи на органических светодиодах и гибкая логика на полимерах, которые также сейчас исследуются, приведут в комплексе к полной смене всей основы компьютерной техники. Это будет полное избавление от компонентов, которые имеют сравнительно большой объем, потребляют много электроэнергии и выделяют много тепла, что приведет к совершенно новым концепциям в дизайне, таким, как компьютеры толщиной в бумажный лист, которые можно будет свернуть и положить в карман.

Строение органической памяти показано на рис. 1. Слой полимера контактирует с пассивной адресной матрицей и при соответствующей адресации излучает свет в запоминающую среду, представляющую собой слой протеина, заключенный между двумя прозрачными полимерными электродами. Протеиновая спираль может принимать два состояния, причем эти состояния могут сохраняться даже при отсутствии света. При испытаниях информация в протеиновой памяти сохранялась от нескольких дней до недель. Состояние протеиновой спирали отличается количеством света, абсорбированной спиралью при считывании светом



меньшей интенсивности, чем при записи. Второй полимерный слой, также адресуемый матрицей, работает как фотодетектор и измеряет свет, отраженный протеином.

Предполагается, что один элемент такой памяти будет иметь размеры менее 100 нм. Общая толщина всей конструкции, показанной на рис. 1, составит 350 нм. При таких размерах процедуры обычной литографии для производства не подходят. Достаточно малые размеры могут быть получены с проводниками матричных структур, выполненными из проводящего полимера. Такие полимерные цепочки могут иметь толщину несколько нанометров, но быть достаточно длинными. Второй полимерный слой может быть также получен экспозицией в ультрафиолетовых лучах.

Другая проблема - подключение элементов матрицы. Сигнал каждого вывода нужно усилить транзистором. Размеры современных транзисторов по технологии 0,25 мкм не подходят для ячеек в 100 нм и соединительных выводов в несколько нанометров. Есть сведения, что для таких размеров уже разработаны полимерные транзисторы.

Исследователи из Калифорнийского университета вместо слоя протеина использовали тонкий металлический слой. При этом два органических слоя вместе со слоем металла образуют органический бистабильный элемент. При этом бистабильность устройства наблюдается только тогда, когда металлический слой имеет некоторую критическую величину. Когда слой слишком толстый или слишком тонкий, явление бистабильности исчезает. Эксперименты проводились на алюминии, серебре, золоте и меди. Но формула оптимального металлического состава еще не установлена.

Специалисты из исследовательского подразделения компании Hewlett-Packard совместно с Принстонским университетом разработали прототип полимерной памяти, которая состоит из пленки с множеством миниатюрных плавких перемычек. Пленка размещена на слое гибкой фольги и кремния, которые обеспечивают подвод к ней электрического тока.

*Для записи информации пленка нагревается в необходимых местах, что приводит к разрыву нужных перемычек. В результате, изменяется проводимость соответствующих участков схемы. Считывание осуществляется путем подачи на схему менее сильного тока, при этом зоны с высокой проводимостью соответствуют единицам, а зоны, где нет проводимости (перемычки расплавлены), - нулям.*

# Интегральные решения с памятью типа FRAM от компании Ramtron

*В. Пиндюра, инженер НТО компании "БИС-Электроник", Vitaliy\_Pindura@bis-el.kiev.ua*

К каждой электронной системе выдвигается требование надежности. Особенно жестко условие надежности ставится к запоминающим устройствам и устройствам хранения информации, так как надежность данных устройств будет характеризовать корректность работы всей системы в целом, при этом не важно какого рода информация будет записана в данное устройство. Довольно перспективным решением является энергонезависимая память FRAM.

Ramtron International Corporation - автор технологии и мировой лидер производства сегнетоэлектрической памяти (FRAM - Ferroelectric random access memory). Технология FRAM - это высокое быстродействие (сравнимое со скоростью SRAM), низкое энергопотребление (до 1 мкА в режиме хранения), способность длительного (до 10 лет) хранения информации при отсутствии питания и, практически, неограниченное число циклов перезаписи (до 10<sup>16</sup>). Отсутствие задержки в цикле записи позволяет осуществлять запись в сотни раз быстрее, чем в любом устройстве EEPROM. Высокая скорость записи позволяет в некоторых системах эффективно заменять модулями FRAM устройства EEPROM/Flash и SRAM с батарейным питанием, и даже заменять одним модулем FRAM комбинацию устройств ОЗУ-ПЗУ. Число циклов перезаписи (до 10<sup>16</sup>) позволяет производить запись по каждому адресу с частотой миллион раз в секунду в течение нескольких сотен лет без ухудшения технических характеристик!

Спектр выпускаемой продукции компании Ramtron составляют:

- микросхемы памяти FRAM с параллельным 8-разрядным интерфейсом;
- память FRAM с последовательными I<sup>2</sup>C и SPI интерфейсами;
- комбинированные устройства Processor Companion;
- микроконтроллеры 8051 со встроенной памятью FRAM.

## Микросхемы памяти

Компания следует установившемуся промышленному стандарту назначения выводов, что позволяет осуществлять прямую замену

| FRAM с параллельным интерфейсом |               |                |                   |                       |                        |
|---------------------------------|---------------|----------------|-------------------|-----------------------|------------------------|
| Наименование                    | Емкость, Кбит | Корпус         | Время доступа, нс | U <sub>питр</sub> , В | I <sub>потр</sub> , мА |
| FM18L08-70-S(P)                 | 32Кx8         | SOIC28 (DIP28) | 70                | 3...3,6               | 15                     |
| FM1808-70-S(P)                  | 32Кx8         | SOIC28 (DIP28) | 70                | 5                     | 25                     |
| FM1608-120-S(P)                 | 8Кx8          | SOIC28 (DIP28) | 120               | 5                     | 15                     |

Табл. 1

| FRAM с последовательным интерфейсом SPI                          |               |              |                   |                       |                        |       |
|--|---------------|--------------|-------------------|-----------------------|------------------------|-------|
| Наименование   | Емкость, Кбит | Корпус       | Частота шины, МГц | U <sub>питр</sub> , В | I <sub>потр</sub> , мА | Режим |
| FM25CL64-S   | 8Кx8          | SOIC8        | 20                | 3...3,6               | 15                     | 0/3   |
| FM25640-S(P)   | 8Кx8          | SOIC8 (DIP8) | 5                 | 5                     | 04.май                 | 0/3   |
| FM25C160-S(P)  | 2Кx8          | SOIC8 (DIP8) | 5                 | 5                     | 04.май                 | 0/3   |
| FM25040-S(P)   | 512x8         | SOIC8 (DIP8) | 02.январь         | 5                     | 02.май                 | 0     |
| FRAM с 2-проводным последовательным интерфейсом I <sup>2</sup> C |               |              |                   |                       |                        |       |
| FM24CL64-S   | 8Кx8          | SOIC8        | 1                 | 2,7...3,6             | 0,3                    |       |
| FM24CL16-S   | 2Кx8          | SOIC8        | 1                 | 2,7...3,6             | 0,3                    |       |
| FM24C256-SE  | 32Кx8         | SOIC8W       | 1                 | 5                     | 01.фев                 |       |
| FM24C64-S(P)   | 8Кx8          | SOIC8 (DIP8) | 1                 | 5                     | 01.фев                 |       |
| FM24C16-S(P)   | 2Кx8          | SOIC8 (DIP8) | 0,4               | 5                     | 0,5                    |       |
| FM24C04-S(P)   | 512x8         | SOIC8 (DIP8) | 0,4               | 5                     | 0,5                    |       |

Табл. 2



рис. 1



рис. 2

массовых типов памяти (SRAM, Flash, EPROM/EEPROM) непосредственно в платах с улучшением характеристик быстродействия, энергопотребления, надежности и ресурса конечного изделия. Устройства FRAM имеют повышенную устойчивость к электрическим, электромагнитным воздействиям по сравнению с другими видами памяти.

В настоящий момент доступны устройства FRAM емкостью от 512 бит до 1 Мбит. Ramtron поддерживает общую тенденцию к миниатюризации используемых типов корпусов, отдавая предпочтение корпусам типа SOIC в новых изделиях. Также продолжают выпускаться изделия в корпусах типа DIP.

## Микросхемы памяти с параллельным доступом

- совместимы по выводам с промышленными микросхемами SRAM/EEPROM;
  - нет задержки при записи, чтение и запись на скорости шины обмена данными;
  - длительный срок хранения, более 10 лет (при U<sub>питр</sub>=3 В не ограничено);
  - низкий ток покоя, менее 20;
  - низкое энергопотребление, одинаковое при чтении и записи;
  - рабочий диапазон температур -40...+85°C.
- Примеры микросхем FRAM с параллельным интерфейсом приведены в **табл. 1**.

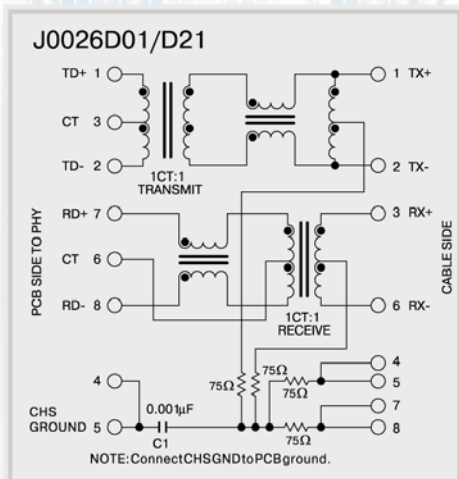
## Микросхемы памяти с последовательным интерфейсом

- стандартный промышленный 2-проводный (I<sup>2</sup>C) или SPI интерфейс;
  - нет задержки при записи, чтение и запись с быстродействием шины;
  - длительный срок хранения данных, более 10 лет (с U<sub>питр</sub>=3 В не ограничено);
  - низкий ток покоя, для версии с U<sub>питр</sub>=3 В, не более 1 мкА;
  - низкое энергопотребление, одинаковое при чтении и записи;
  - совместим по выводам с промышленным стандартом EEPROM;
  - рабочий диапазон температур (-40...+85°C).
- Примеры микросхем FRAM с последовательным интерфейсом приведены в **табл. 2**.

www.pulseeng.com



## ІНДУКТИВНІ КОМПОНЕНТИ J0026D21



для інформаційних мереж



вул. Радищева, 10/14  
м. Київ, 03680, Україна

тел.: +38 (044) 490-3599  
факс: +38 (044) 404-8992

info@bis-el.kiev.ua  
www.bis-el.kiev.ua

# RAMTRON

www.ramtron.com

## Феромагнітна пам'ять FRAM



10<sup>16</sup> циклів перезапису  
Висока швидкодія  
Зберігання даних до 10 років  
Енергонезалежність  
Компактне виконання



Україна, 03680, м. Київ,  
вул. Радищева, 10/14

тел.: +38(044) 490-3599  
факс: +38(044) 404-8992

info@bis-el.kiev.ua  
www.bis-el.kiev.ua

ТОВ "БІС-Електронік"

| Наименование | Емкость FRAM | Комментарий  | Корпус |
|--------------|--------------|--|--------|
| FM31256      | 256K         | RTC + WDT + PSM + Reset-генератор + Manual Reset + PFI/PFO + сч. событий | SOIC14 |
| FM3164       | 64K          | RTC + WDT + PSM + Reset-генератор + Manual Reset + PFI/PFO + сч. событий | SOIC14 |
| FM3116       | 16K          | RTC + WDT + PSM + Reset-генератор + Manual Reset + PFI/PFO + сч. событий | SOIC14 |
| FM3104       | 4K           | RTC + WDT + PSM + Reset-генератор + Manual Reset + PFI/PFO + сч. событий | SOIC14 |
| FM32256      | 256K         | WDT + PSM + Reset-генератор + Manual Reset + PFI/PFO + сч. событий       | SOIC14 |
| FM3264       | 64K          | WDT + PSM + Reset-генератор + Manual Reset + PFI/PFO + сч. событий       | SOIC14 |
| FM3216       | 16K          | WDT + PSM + Reset-генератор + Manual Reset + PFI/PFO + сч. событий       | SOIC14 |
| FM3204       | 4K           | WDT + PSM + Reset-генератор + Manual Reset + PFI/PFO + сч. событий       | SOIC14 |
| FM30C256     | 256K         | RTC + супервиз + сч. событий   | SOIC20 |
| FM4005       | N/A          | WDT + PSM + Reset-генератор + Manual Reset + PFI/PFO + сч. событий       | SOIC14 |

**Табл. 3**



**рис. 3**

**Семейство Processor Companion**

Микросхемы Processor Companion - это законченные решения с высокой степенью интеграции, которые работают в паре с микроконтроллером, расширяя его функции. Они объединяют ряд периферийных, системных и функциональных устройств в одном кристалле.

Семейство Processor Companion сочетает высокую скорость операций чтения и записи с практически неограниченным ресурсом циклов обращения к FRAM. А также часы-календарь (RTC: real time clock), супервизор микроконтроллера и другие периферийные функции.

В дополнение к FRAM и RTC микросхемы серии FM31X выполняют такие функции, необходимые в каждой микроконтроллерной системе, как монитор питания с генератором сброса, программируемый сторожевой таймер (watchdog), энергонезависимый счетчик событий, защищаемые регистры серийного номера и схему раннего обнаружения аварий по питанию. Все функции доступны по стандартному промышленному интерфейсу I2C, допускающему, при необходимости, подключение к шине множества устройств.

Основные функции микросхем Processor Companion приведены в **табл.3**.



**рис. 4**

**Микроконтроллеры с ядром 8051 и встроенной FRAM памятью**

Применение FRAM памяти в микроконтроллерах предоставляет много преимуществ. Все плюсы данного подхода вытекают из особенностей самой памяти. В положительные особенности следует занести большую скорость работы памяти, а также тот факт, что FRAM может использоваться как ПЗУ, так и в качестве ОЗУ. Из-за того, что данный тип памяти может работать без задержек, то время простоя процессорного ядра уменьшается.

На данный момент компания Ramtron выпустила микроконтроллер Versa на основе процессорного ядра 8051 и со встроенной FRAM памятью. На данный момент это единственный в своем роде микроконтроллер.



**рис. 5**

**Основные характеристики:**

- Частота.....40 МГц
  - Напряжение питания.....3,3 В
  - Flash.....64 Kb + 8 Kb FRAM
  - SRAM.....2352 байт
  - Aaia/viaia.....56
  - Корпус.....QFP-64
- Более детально о данном типе памяти, а также о продуктах на его основе можно узнать непосредственно на сайте производителя [www.ramtron.com](http://www.ramtron.com), а также в офисе компании "БИС-Электроник":

**Украина, 03680, Киев  
ул. Радищева, 10/14  
тел. (044) 490-35-99  
[www.bis-el.kiev.ua](http://www.bis-el.kiev.ua)**

# Системы идентификации на основе бесконтактных микросхем памяти от STMicroelectronics

В.П. Олейник, технический специалист "СЭА Электроникс", e-mail: solaris@sea.com.ua

Радиочастотная система идентификации объектов содержит несколько компонентов: считыватель и набор бесконтактных элементов памяти. Каждый элемент памяти состоит из плоской микросхемы памяти, соединенной с небольшой рамочной антенной. Микросхема памяти содержит данные идентификации и данные пользователя, обновляемые через считыватель. Антенна представляет собой одну из обмоток трансформатора и используется для передачи высокочастотного сигнала в микросхему памяти и модулированных данных в считыватель. Развязку между антенной и микросхемой памяти осуществляет микрополосковый конденсатор.

Существует несколько международных стандартов систем бесконтактной идентификации с радиочастотным доступом. Компания STMicroelectronics (ST) принимала активное участие в разработке нового стандарта бесконтактной коммуникационной памяти ISO 14443 тип B (реализован в микроконтроллерных системах в транспортных смарт-картах и многих других устройствах), а также стандартов ISO 15693 и ISO 18000.

В таких радиочастотных системах расстояние между объектом и считывателем может составлять от 10 см до 10 м. Для передачи информации используется радиочастотный интерфейс, который обеспечивает взаимодействие карты и считывающего устройства на частоте 13,56 МГц. Многофункциональность обеспечена возможностью записи информации для различных приложений в несколько независимых зон памяти.

## Применение

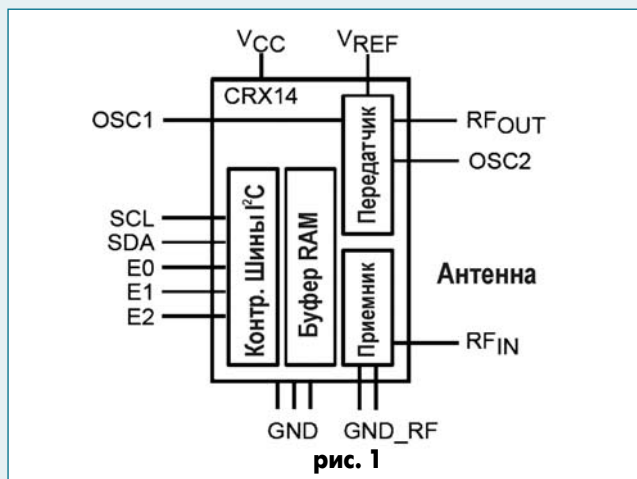
К системам с сильной связью между антенной и считывателем относятся бесконтактные пары, в которых расстояние между объектом и считывателем составляет менее двух сантиметров. К таким системам можно отнести складские системы, торговые автоматы с предоплатой на расчетных карточках и системы авторизованного допуска персонала в учреждениях и предприятиях.

В основном, это системы массового обслуживания. Для успешного конкурентирования с существующими решениями бесконтактные системы идентификации должны удовлетворять соответствующим требованиям:

- совместимостью считывателя и микросхем памяти со стандартами ISO по величине зазора между антенной считывателя и носителем (например, ISO 14443 тип B);
- низкими затратами при эксплуатации;
- функционированием в диапазоне близкого взаимодействия;
- достаточным объемом памяти для хранения всей необходимой информации;
- обеспечением требуемой степени безопасности (например, защитой от клонирования и подбора пароля).

## Применение бесконтактных систем:

- автоматизированный сбор оплаты за проезд в общественном транспорте;
- оплата проезда по платным автомагистралям;
- мини-платежи за услуги и товары (электронный кошелек);
- идентификация владельца карты в системах контроля доступа;



- оплата таксофона;
- оплата парковки;
- оплата авиабилетов;
- банковская карта;
- система расчетов на территории учебного заведения / общежития;
- оплата коммунальных услуг и другие.

## Практическая реализация

В настоящее время, компания ST предлагает серию микросхем бесконтактной памяти и бесконтактных микросхем связи с радиочастотным интерфейсом для приложений типа меток радиочастотной идентификации и бесконтактных систем доступа (табл. 1).

В простых системах с радиочастотным интерфейсом, совместимых со стандартом ISO 14443, компания ST предлагает использовать микросхему бесконтактного устройства связи типа **CRX14** и несколько разновидностей бесконтактных микросхем памяти. Микросхема **CRX14** вырабатывает сигнал на несущей частоте 13,56 МГц мощностью 100 мВт, что обеспечивает надежную идентификацию бесконтактных микросхем памяти на расстоянии до 20 см.

Схема функциональная **CRX14** показана на рис. 1, схема применения - на рис. 2.

В этом приборе реализован алгоритм разрешения конфликтов (коллизий), который позволяет считывателю обнаруживать и идентифицировать все элементы с микросхемами бесконтактной памяти в рабочем диапазоне дальности и обращаться к ним индивидуально. Так как микросхема **CRX14** использует функцию защиты от клонирования, которая запатентована компанией France Telecom, считыватель может выполнять аутентификацию элементов, снабженных аналогичной защитой.

С элементами бесконтактной памяти устройства связи ИС типа **CRX14** связывается через буферы ввода/вывода по протоколу радиочастотного интерфейса, описанному в стандарте ISO 14443 тип B. Системный микроконтроллер через шину I2C может обслуживать до 8 ИС **CRX14**. Объем буферов ввода/вывода составляет 32 байта. Имеется встроенный вычислитель циклического избыточного кода (CRC calculator). Микросхема **CRX14** работает от источника питания 5 В, расположена в корпусе SO16N.

Все микросхемы бесконтактной памяти для малых расстояний удовлетворяют стандарту ISO 14443 тип B. Они работают на несущей частоте 13,56 МГц и поддерживают скорость передачи данных между элементом и считывателем 106 кбит/с, как в режиме приема, так и передачи. Все ИС полностью совместимы по командам. Можно выделить две разновидности микросхем бесконтактной памяти: типа SR - с ограниченными возможностями, типа SR1X - с функциями защиты от клонирования и предотвращения конфликтов.

Микросхема типа **SR176** является самой простой в рассматриваемой серии. У нее нет функций защиты от клонирования и устранения конфликтов. ЭСПЗУ объемом 176 бит организовано в одиннадцать 16-разрядных блоков с программной защитой от записи. Оно содержит 64-разрядный уникальный идентификатор (UID) и фиксированный 4-разрядный идентификатор кристалла. Данные передаются со считывателя на карту с использованием амплитудной модуляции, а в обратную сторону - двоичной фазовой модуляцией (BPSK).

Микросхемы семейства SR1X поддерживают функцию защиты от клонирования и допускают аутентификацию элементов. Системный микроконтроллер посылает запрос на аутентификацию по очереди каждому элементу, находящемуся в рабочем поле ИС **CRX14**. Каждый элемент запускает свой алгоритм защиты от клонирования для вычисления сигнатуры, которую он посылает обратно считывателю для проверки. Функция защиты от клонирования блокирует подделку, так как любой элемент, не принадлежащий системе, отвечает неверной сигнатурой.

Микросхема типа **SR1X4K** содержит ЭСПЗУ объемом 4096 бит, организованных в 128 слова по 32 бита. Пространство памяти поделено на три части:

- область OTP из 5 слов, биты которых могут только обнуляться;
- два 32-разрядных декрементных двоичных счетчика;
- ЭСПЗУ пользователя из 121 слова, девять из которых могут быть индивидуально защищены от записи.

Микросхема **SR1X4K** снабжена 8-битным идентификатором кристалла, позволяющим пользователю однозначно идентифицировать



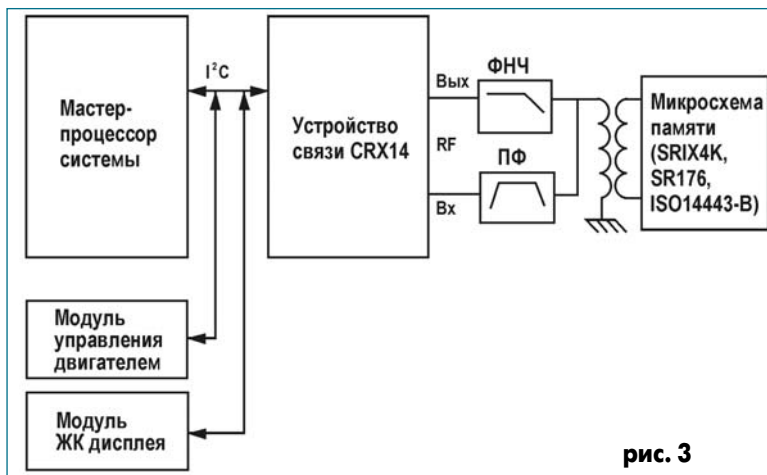


рис. 3

обеспечиваемая микросхемой **SR1X4K**, позволяет обнаруживать подделку посредством идентификации объекта, а функция предотвращения конфликтов облегчает многоэлементное распознавание.

Карты предоплаты для торговых автоматов - еще один вариант использования описываемых ИС для систем бесконтактной идентификации близкого взаимодействия. Элементы памяти **SR1X4K** встраиваются в каждую карточку. В один из двух 32-разрядных двоичных счетчиков заносится предоплаченная сумма денег, которая уменьшается при каждой сделке. Идентификатор карточки хранится в блоке 64-разрядного UID, а данные производителя (серийный номер или информация о местах продажи) - в защищенной зоне. Такие карточки существенно надежнее, чем магнитные или контактные носители.

Одним из целевых применений ИС недорогого семейства SR является идентификация и отслеживание сырья, комплектующих и произведенных товаров на заводах и фабриках, где данные учета и маршрутизации хранятся в ЭСПЗУ пользователя.

Если же аутентификация не требуется, а минимальная стоимость является ключевым требованием, то оптимальным решением является считыватель на базе ИС типа **CRX14**, объединенный с бесконтактной памятью из семейства типа SR, например типа **SR176**. Распространенным применением такой системы являются многоразовые дебетовые карточки (или билеты).

Одними из основных применений систем RFID, работающих на небольшом удалении, является идентификация и отслеживание срока годности и перемещения расходных материалов (продуктов, батарей, принтерных картриджей и т.п.). Эти системы массового применения нуждаются в дешевых встроенных считывателях, работающих с одним или двумя элементами памяти. Для таких применений оптимальным решением является считыватель на базе ИС типа **CRX14**, объединенный с элементами памяти типа **SR1X4K** (рис.3). Для распознавания объекта может быть использован 64-разрядный идентификатор UID, а защищенная область памяти может содержать данные производителя, например серийный номер, дату выпуска и гарантийный срок хранения. В незащищенную область памяти целесообразно записывать информацию об истории системы. Возможность защиты от клонирования,

Таким образом, системы радиочастотного доступа с бесконтактной памятью обеспечивают автоматический, быстрый и недорогой способ сбора информации об одном или нескольких объектах, независимо от их ориентации и местоположения, и не требуют оптическое сканирование или вмешательство человека. Кроме того, при бесконтактной идентификации ослаблено влияние неблагоприятной окружающей среды, которое ограничивает возможности других методов автоматической идентификации. Системы RFID могут быть использованы для записи и обновления информации о конкретном объекте "на лету".

*Дополнительную информацию по бесконтактным радиочастотным микросхемам производителя STMicroelectronics можно получить в офисе "СЭА" и на сайте [www.st.com](http://www.st.com) по адресу [www.st.com/rfid](http://www.st.com/rfid).*

**Микросхемы можно заказать в фирме "СЭА"**  
по тел. (044) 575-94-00,  
e-mail: [info@sea.com.ua](mailto:info@sea.com.ua),  
[www.sea.com.ua](http://www.sea.com.ua).

## STMicroelectronics один из лидеров по объемам производства микросхем памяти Serial EEROM и Serial Flash



Официальный дистрибьютор в Украине - СЭА  
Наши координаты:  
Украина, 02094, г. Киев, ул. Краковская, 36/10.

тел.многокан.: (044) 575-94-00,  
тел./факс: (044)575-94-10  
e-mail: [info@sea.com.ua](mailto:info@sea.com.ua), [www.sea.com.ua](http://www.sea.com.ua)



# Особенности и работа флэш-памяти OneNAND™ фирмы Samsung Electronics

О.Н. Паргала, г. Киев

Сегодня доминирующая архитектура памяти в мобильных телефонах и персональных цифровых секретарях включает флэш-память NAND для хранения данных и флэш-память NOR для хранения кодов и программ. Новые возникающие мультимедийные приложения требуют более высоких объемов памяти и меньшего времени записи/считывания. Флэш-память NOR, несмотря на все более возрастающую плотность, не может полностью удовлетворить требования по большим объемам памяти, которые диктует рынок.

Флэш-память NOR наиболее эффективна по цене при сравнительно небольшой емкости (от 1 до 4 Мбит). Начиная с 16 Мбит, время записи и стирания в этой памяти становятся слишком большими. Флэш-память NAND имеет весьма большую плотность, большой объем и при этом малое время записи и стирания. Поэтому флэш-память NOR используется только для записи кодов и программ, в частности для флэш-памяти NAND. Флэш-память NOR является интерфейсом для флэш-памяти NAND, и такая объединенная структура, разработанная Samsung Electronics, получила название OneNAND.

На **рис. 1** показано, как структура OneNAND может заменить существующую память в мобильных приборах.

Полная структура OneNAND показана на **рис. 2**. Она состоит из входного/выходного интерфейса (host interface), буферного ОЗУ объемом 5 Кбайт, внутренних регистров команд и состояний, машины состояний (StateMachine) и основной решетки флэш-памяти NAND.

Комбинация таких зон памяти делает возможной передачу данных записи и считывания по направлениям от интерфейса к флэш-памяти

|                     | BootRAM          | DataRAM0          | DataRAM1          |
|---------------------|------------------|-------------------|-------------------|
| Общий размер        | 1 Кбайт + 2 байт | 2 Кбайт + 64 байт | 2 Кбайт + 64 байт |
| Количество секторов | 2                | 4                 | 4                 |
| Сектор              |                  |                   |                   |
| Основной            | 512 байт         | 512 байт          | 512 байт          |
| Резервный           | 16 байт          | 16 байт           | 16 байт           |

Табл. 1

и наоборот. Тактовая частота системы составляет 66 МГц. В состав флэш-памяти входит блок постоянной памяти (OTP - One Time Programming). Это позволяет пользователю запрограммировать защитную информацию.

В основной решетке флэш-памяти имеются основная зона и резервная зона (при общем объеме свыше 512 Мбит). Основная зона делится на блоки по 64 страницы. Внутри блока каждая страница содержит 2 Кбайта и делится на 4 сектора. Внутри страницы каждый сектор содержит 512 байт (256 слов). Резервная зона также делится на блоки. Внутри блока каждая страница делится на 4 сектора по 16 байт (8 слов).

Буферное ОЗУ является внешней памятью для основной решетки. Оно делится на три буфера, используемых для хранения кода загрузки. Код загрузки хранится в буфере 1 Кбайт (BootRAM), который получает код загрузки из основной решетки и использует этот код для запуска интерфейса. Имеются два независимых двунаправленных буфера данных по 2 Кбайта: DataRAM0 и DataRAM1. Эти буферы обеспечивают одновременные операции записи и считывания. Информация по буферному ОЗУ содержится в **табл. 1**.

Основная решетка достигается через DataRAM и регистр. Когда

выполняется операция считывания, 2 Кбайта данных считываются из основной решетки в DataRAM и передаются в интерфейс по 16-разрядной шине. Пока эти 2 Кбайта считываются интерфейсом, следующие 2 Кбайта передаются в другой DataRAM. При использовании такой схемы достигается высокое быстродействие (до 68 Мбайт в секунду).

Процесс записи в основную решетку производится в обратном порядке. Запись из интерфейса производится программным путем по очереди в DataRAM0 и DataRAM1. Физически достижимое программное быстродействие составляет 9,3 Мбайт в секунду.

Интерфейс поддерживает как синхронный, так и асинхронный режимы между микропроцессором и основной решеткой.

Входящий в состав основной решетки OneNAND блок постоянной памяти имеет объем 128 Кбайт. Блок является отдельным от всей решетки. Эта зона доступна пользователю и может конфигурироваться и обеспечиваться защитной информацией пользователя. Стирание информации в этом блоке невозможно. На **рис. 3** показана организация блока постоянной памяти для OneNAND с объемом 1 Гбит.

## Улучшенные функции OneNAND

Описанные ниже функции направлены на то, чтобы повысить скорости записи и считывания информации.

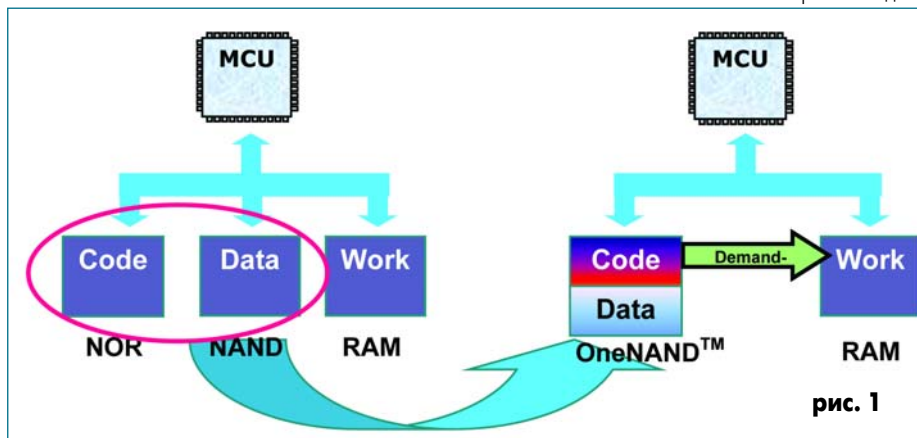


рис. 1

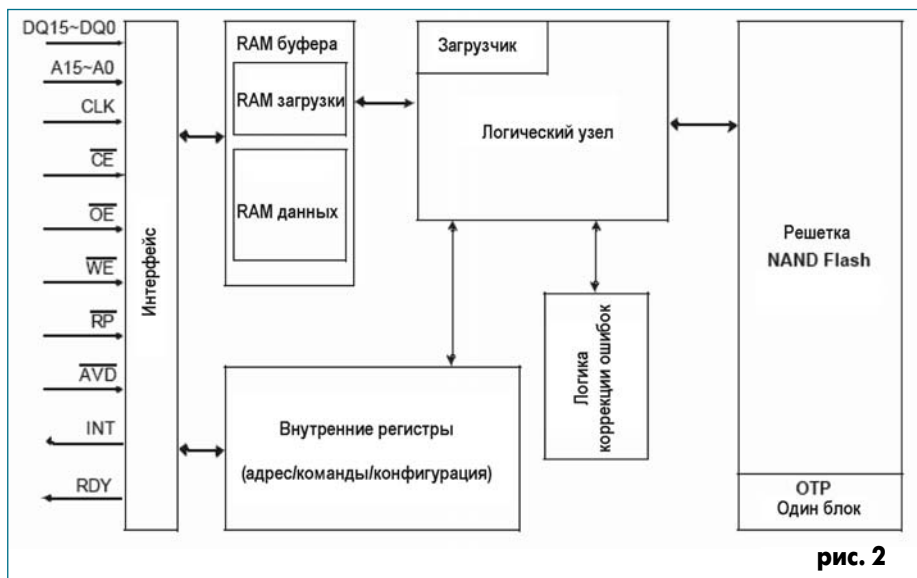


рис. 2





рис. 3

| Технология | Объем памяти | Число блоков | Время стирания, мс |
|------------|--------------|--------------|--------------------|
| 120 нм     | 256 Мбит     | 2-64         | 4                  |
|            |              | 1            | 2                  |
| 90 нм      | 1 Гбит       | 2-64         | 4                  |
|            | 512 Мбит     | 1            | 2                  |

Табл.2

**Режим синхронного считывания**

OneNAND поддерживает синхронный пакетный режим для более быстрой передачи данных. В этом режиме тактовые импульсы синхронизируют прибор к частоте системной шины, и данные могут передаваться между ними с постоянной скоростью. Пользователь может установить частоту тактовых импульсов OneNAND в зависимости от использования.

**Двойной буфер**

Имеются два независимых двунаправленных буфера данных по 2 Кбайта, DataRAM0 и DataRAM1. Благодаря им интерфейс может работать одновременно и для записи и для считывания после загрузки.

Операция "чтение во время загрузки" ускоряет процесс чтения, причем один буфер загружается из основной решетки OneNAND, а другой из интерфейса. Эта операция показана на рис.4. При считывании из основной решетки страница N перемещается в первый буфер данных в левой части рисунка. Пока интерфейс читает страницу N, из основной решетки страница N+1 перемещается во второй буфер, как показано в правой части рисунка. В нижней части рисунка показано прохождение страниц по шине интерфейса

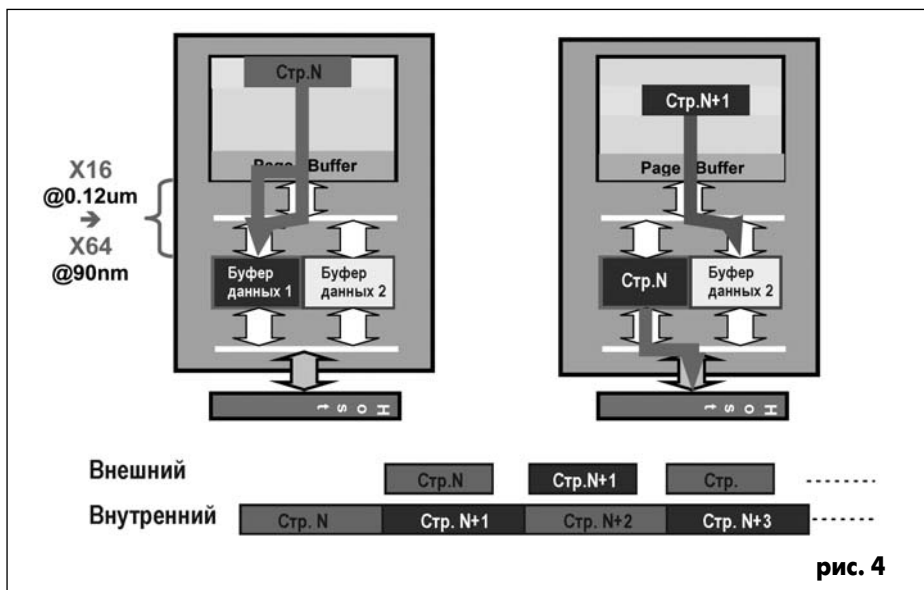


рис. 4

| Тип защиты         | Описание   |
|--------------------|--|
| Программная защита | Запись команд Lock и Lock-tight в регистр команд |
| Аппаратная защита  | Исключение холодной и горячей загрузки           |

Табл.3

(верхняя линия) и по внутренней шине (нижняя линия). Видно, что интерфейс не ожидает, пока данные проходят через буферный регистр. Более того, внутренняя шина расширена с 16 до 64 разрядов для более быстрой передачи данных.

Операция "запись во время программной операции". При этом данные записи из интерфейса поступают в первый буфер данных, в то время как OneNAND программируется со второго буфера данных. При такой операции физически достижимая скорость передачи данных доходит до 9,3 Мбайт в секунду.

**Многоблочное стирание.**

Этот фактор является выдающейся чертой OneNAND. Прибор может одновременно стирать много блоков. Измеренное время стирания множества блоков одного блока приведено в табл.2.

Таким образом, разница между стиранием одного блока и всех 64 блоков невелика. Если бы стирание проводилось по одному блоку, то потребовалось бы 128 мс.

Многоблочное стирание очень полезно при обновлении большого массива информации. Операция стирания производится по блокам, а операция записи/считывания производится по страницам. Поэтому операция стирания крупнее по масштабу, но требует больше времени, чем операция записи/считывания.

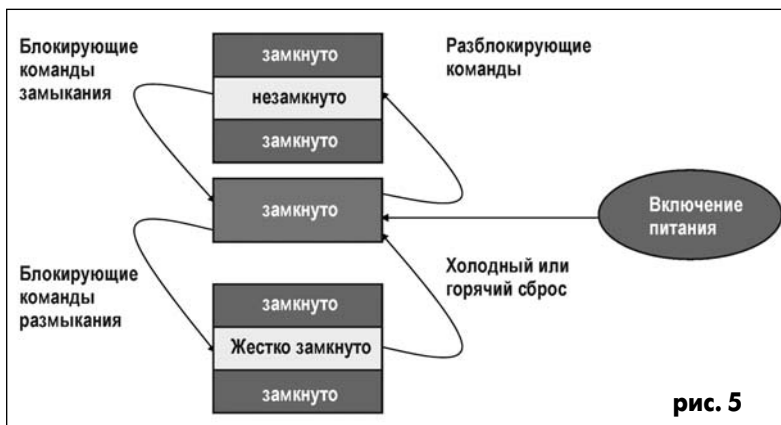


рис. 5

**Защита памяти**

OneNAND может использоваться для хранения кодов и данных, например, таких, которые нельзя изменить (коды загрузки). Программные и аппаратные способы защиты решетки OneNAND показаны в табл.3.

На рис.5 показана диаграмма защиты записи решетки OneNAND. При включении питания решетка OneNAND по умолчанию принимает замкнутое состояние (Lock). Замкнутый блок нельзя запрограммировать или стереть, его можно только считать. Это сделано, чтобы не повредить код при нарушении функции. Вы можете установить каждый блок в незамкнутое (Unlock) или жестко замкнутое состояние (Lock-tight). Состояние незамкнутого блока можно изменить соответствующими программными средствами. Жестко замкнутое состояние более сильное, чем просто замкнутое. Как видно из рис.5, состояние нижнего блока изменять ни в коем случае нельзя.

# Работа и применение синхронной динамической памяти DDR и DDR2

В.Е. Бычков, г. Киев

(Продолжение. Начало см. в ПК 3/2006)

Перед началом работы DDR SDRAM должна пройти инициализацию. Инициализация памяти осуществляется в определенной последовательности.

1. Необходимо обеспечить надлежащее напряжение питания  $V_{DD}$  и  $V_{DDQ}$ , где  $V_{DD}$  – питание ядра;  $V_{DDQ}$  – питание выходных буферов, которые изолированы от питания ядра для снижения помех, а в памяти DDR2 используются и для питания ядра.

2. Обеспечить напряжения  $V_{REF}$  и  $V_{IT}$ .  $V_{REF}$  – опорное напряжение интерфейса SSTL.

3. После подачи напряжений питания установить и удерживать сигнал  $CKE$ , соответствующий уровню  $LVC MOS low level$ .

4. Обеспечить стабильные частоты синхронизации  $CK$ .

5. После этого, до подачи управляющих команд, осуществить временную задержку порядка 200 мкс.

6. Перевести сигнал  $CKE$  в высокоуровневое состояние и выполнить в дальнейшем команду  $NOP$  или  $DESELECT$ .

7. Выполнить команду  $PRECHARGE ALL$ .

8. Выполнить задержку  $t_{RP} - 1...2t_{CK}$ , после чего осуществить команду  $NOP$  или  $DESELECT$ .

9. Выполнить команду  $Load Mode Register (LMR)$ ,

сконфигурировав  $Extended Mode Register$ . Осуществить задержку на величину  $t_{MRD}$ , на протяжении которой могут выполняться только лишь две команды  $NOP$  или  $DESELECT$ .

10. Выполнить команду  $LMR$  для конфигурации регистра состояний, установки параметров работы и сброса  $DLL$ . Лишь спустя 200 периодов тактовой частоты возможны операции чтения-записи с памятью.

11. Выполнить задержку  $t_{MRD}$  на протяжении которой доступны лишь две команды  $NOP$  и  $DESELECT$ .

12. Осуществить команду  $PRECHARGE ALL$ .

13. После осуществления задержки  $t_{RP}$ , на протяжении которой выполняется команда  $NOP$ , необходимо выполнить несколько циклов регенерации, разделенных между собой временным интервалом  $t_{RFC}$ .

Временная диаграмма циклов инициализации DDR показана на

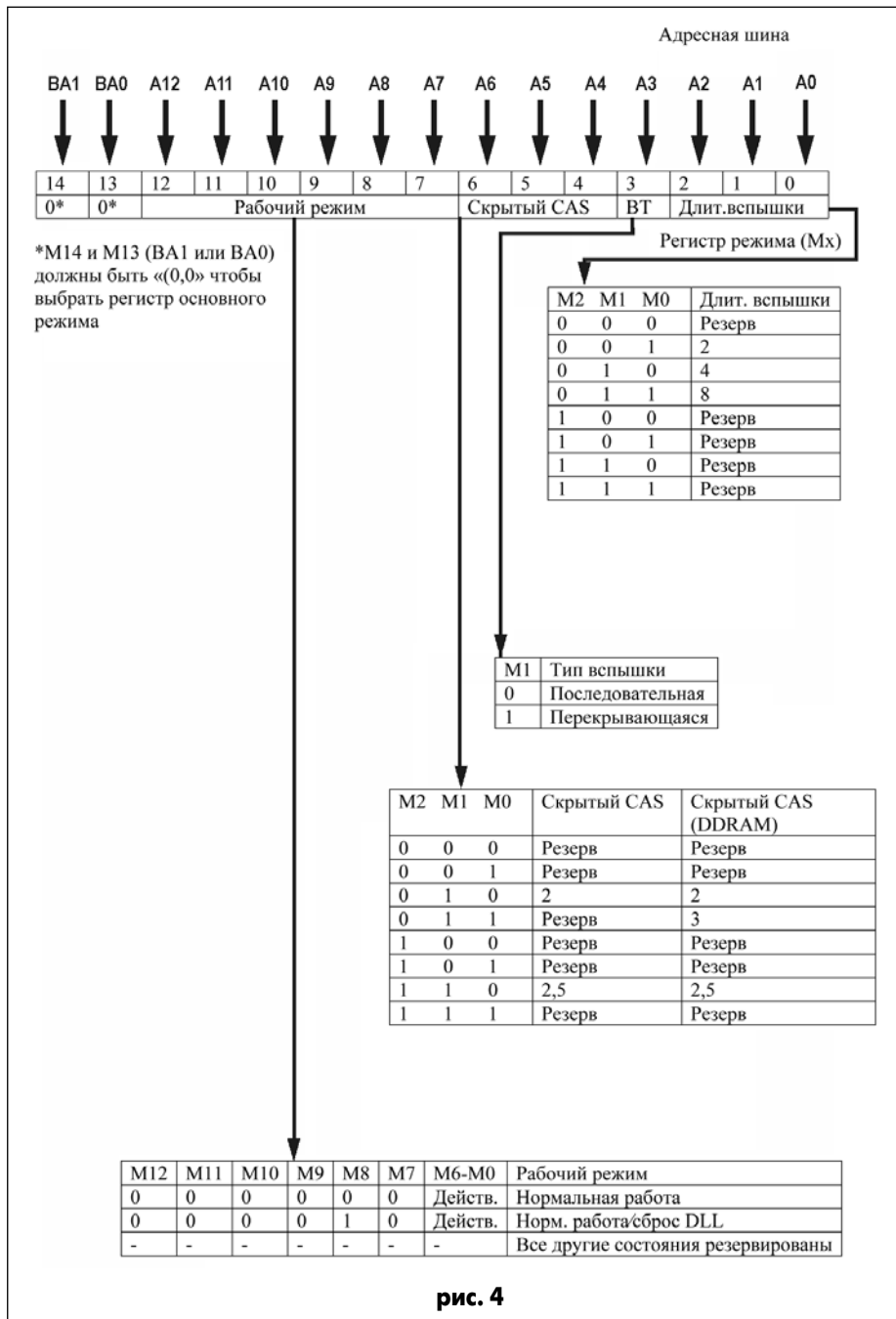
**рис.6.**

Регистр инициализации памяти имеет разрядность 15 бит, определяемый шиной адреса и битами состояния банков  $BA1$  и  $BA0$  (**рис.4**).

Биты 2–0 задают длину пакета, используемого при циклах чтения и записи.

Бит 3 указывает на порядок следования адресов в пакете (последовательный или чередующийся).

Биты 6–4 определяют задержку, в периодах  $CK$ , между циклом



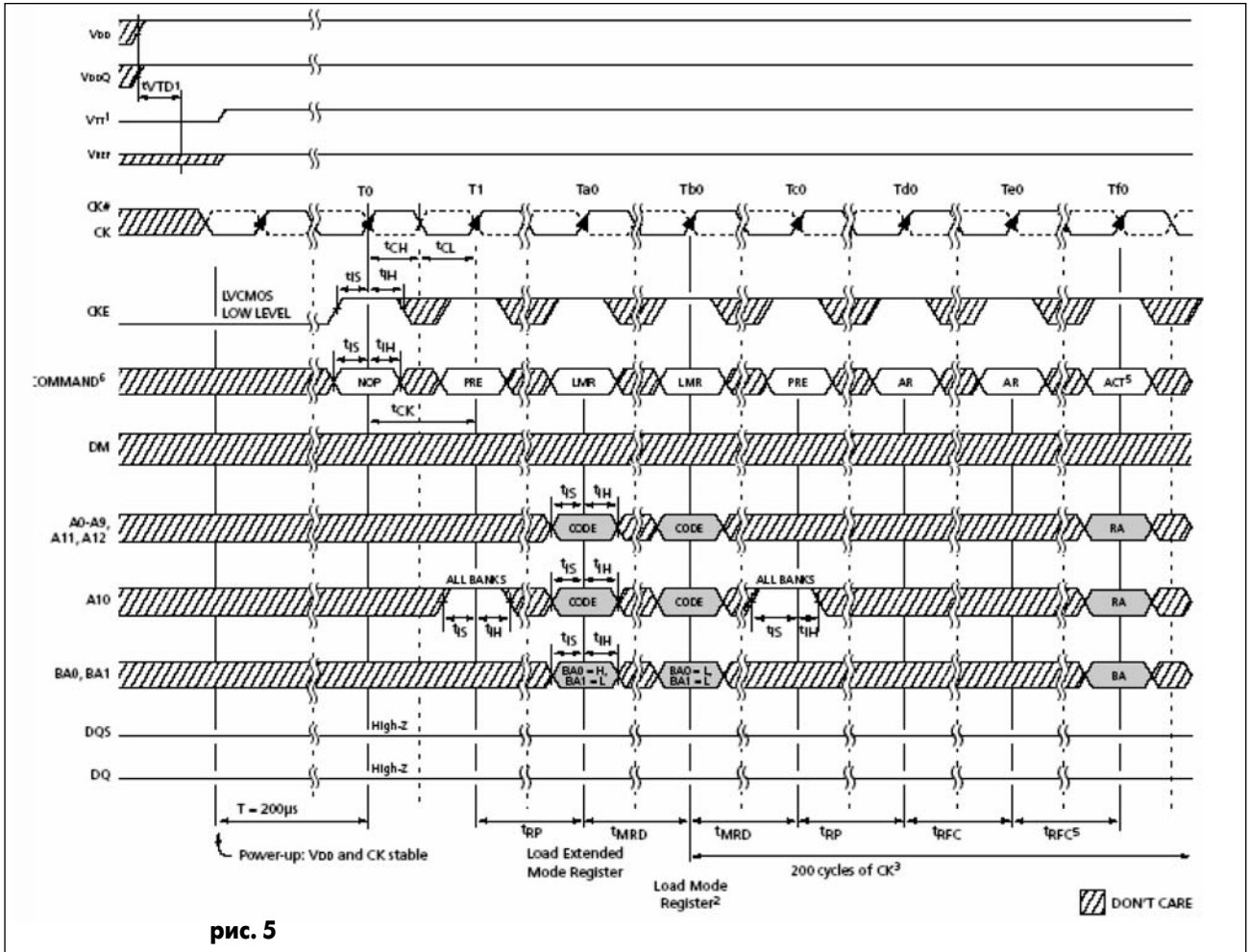


рис. 5

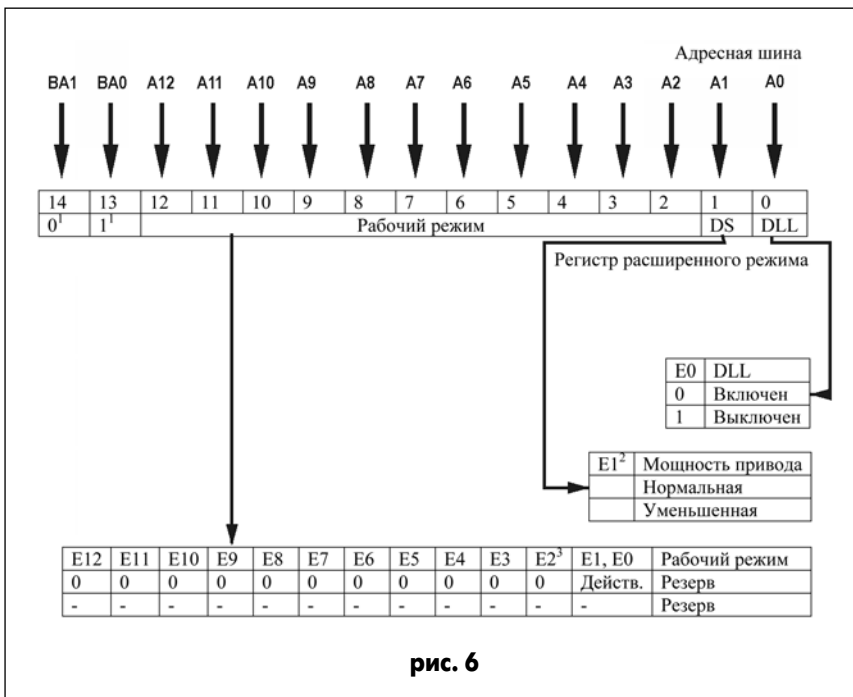


рис. 6

напряжений: при сброшенном бите используется *SSTL\_2, ClassII*, при установленном – по умолчанию.

Биты 12–2 определяют режим работы памяти.

Биты 14–13 идентифицируют расширенный регистр сдвига.

Инициализация памяти *DDR2* осуществляется в последовательности, приведенной на временных диаграммах (рис.7). Аналогично *DDR*, присутствуют несколько расширенных регистров, позволяющих программировать режимы работы цепей *DLL*, а также управление работой терминаторов и входных формирователей. Память *DDR2* разрабатывалась с учетом обратной логической совместимости, поэтому набор команд *DDR2* является, по сути, расширением набора команд *DDR*. Однако в *DDR2* появились некоторые упрощения, облегчающие тестирование компонентов. Например, исключена

возможность задания дробных значений *CAS Latency*, а

длина пакетного цикла может быть только 4 (значения 2 и 8 упразднены).

Биты 12–7 определяют режим работы памяти. Разрядность расширенного регистра (*Extended Mode Register*) управления аналогична (рис.5). Бит 0 определяет использование *DLL* при работе памяти. Бит 1 определяет стандарт использования выходных

возможность задания дробных значений *CAS Latency*, а длина пакетного цикла может быть только 4 (значения 2 и 8 упразднены).

(Продолжение следует)

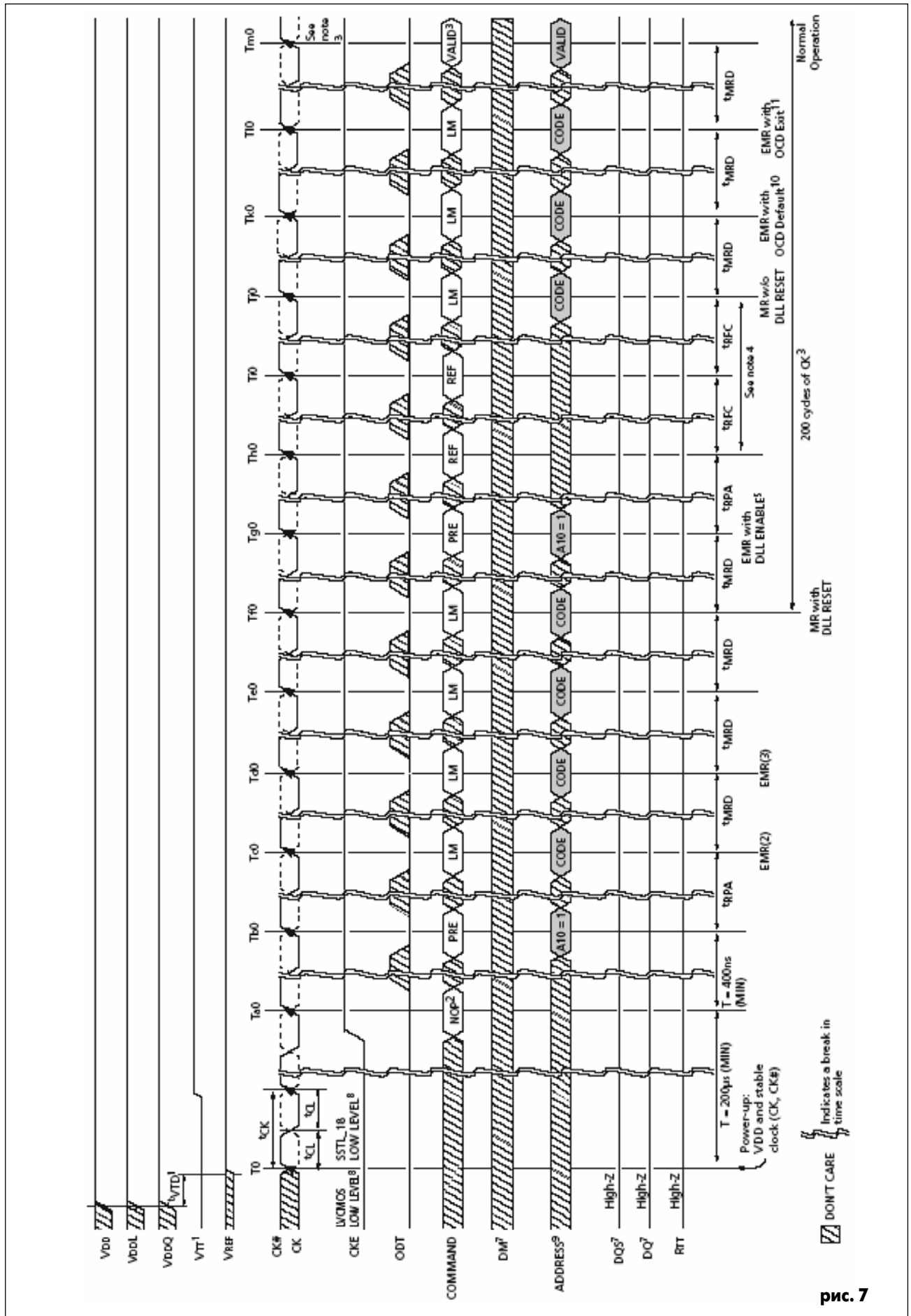


рис. 7

# Ультрафиолет шагает вперед

А.П. Кашкаров, г. Санкт-Петербург, Россия

## Детектор валюты на ультрафиолетовом светодиоде

Не только радиолампы и лампы накаливания сдают свои позиции, но и ультрафиолетовые. Последним на смену приходят светодиоды с ультрафиолетовым спектром свечения. Однажды автору подарили зажигалку, в которой был встроен на вид обычный светодиод. Но при включении оказалось, что цвет его свечения необычен: он просвечивал водяные знаки на купюрах. Кроме встроенных в зажигалки встречается еще несколько разновидностей портативных детекторов денег в виде брелков. Заинтересовавшись таким простым решением проблемы контроля денежных средств, получаемых из чужих рук, автор выковырял светодиод из зажигалки, но не нашел никаких внешних отличий от такого же светодиода инфракрасного спектра или любого индикаторного светодиода соответствующего размера.

Проведя ряд опытов, а затем и закупив новые ультрафиолетовые светодиоды, автор пришел к выводу, что сделать детектор валюты можно в домашних условиях, нужно только увеличить мощность светового потока. Для этого необходимо соединить ультрафиолетовый светодиод последовательно с резистором сопротивлением 220 Ом и подключить к источнику постоянного напряжения 5 В. Мощность рассеяния ограничительного резистора 0,25 Вт. При подключении к источнику питания с постоянным напряжением более 5 В или менее 5 В сопротивление резистора выбирают таким, чтобы ток через светодиод находился в пределах 10...30 мА. Для расчетов руководствуются правилом Закона Ома:  $R=U/I$ .

При питании светодиода от батареи напряжением 3 В и менее ограничивающий резистор совсем не нужен. При подключении к источнику питания соблюдают полярность. Сжечь светодиод при малых напряжениях питания и токе в цепи не удастся, поэтому в данном случае допустимо проверить его работоспособность опытным путем, переменяв полярность питания, если он сразу не засветится. Описанная схема включения настолько проста, что автор не рискнул ее нарисовать.

Для того чтобы понять, какие бывают светодиоды ультрафиолетового

спектра излучения, в чем их особенности, различия и области применения, составлена табл. 1, в которой приведены некоторые типы и оптоэлектрические параметры наиболее популярных ультрафиолетовых светодиодов, и написан нижеследующий текст. Если выбрать из табл. 1 ультрафиолетовый светодиод с максимальными мощностными параметрами, получится неплохой детектор валюты. Кроме того, для увеличения мощности и силы света нет никаких препятствий к тому, чтобы соединить в соответствующей полярности 2-3 ультрафиолетовых светодиода параллельно. При этом желательно к каждому светодиоду подключить отдельный ограничивающий резистор.

## Светодиоды ультрафиолетового спектра свечения

Светодиоды характеризуются бинами (градациями) по длине волны и по прямому падению напряжения. Например, для светодиода 27BG20С-В возможны градации длин волн 500...505 нм (нанометров), 503...507 нм,

505...510 нм и градации прямого падения напряжения соответственно 3,0...3,3 В и 3,3...3,6 В. Светодиоды ультрафиолетового спектра свечения производятся в прозрачном, окрашенном и рассеивающем окрашенном корпусах. Большинство рассматриваемых светодиодов имеет широкий диапазон рабочих температур: от -30 до +85°С. Внешний вид светодиодов практически не отличается от их собратьев, работающих в основном спектре видимого человеком излучения. Внешний вид светодиода диаметром 3 мм показан на рис. 1.

Стоимость ультрафиолетовых светодиодов в настоящее время в разных местах находится между \$1-2 за шт., фирмы-производители FREC, LIGITEK, NICHIA и др. В момент приобретения или проверки светодиода ультрафиолетового спектра важно не спутать его по свечению с индикаторными светодиодами близкого цвета свечения. Например, LED G CORPUS 9005 имеет относительно близкий к ультрафиолету фиолетовый оттенок, а LED B NOZZLE BL-B1 12V-LED - бело-голубой, а светодиод LED B T25-BAY15S-19B1156 - цвет свечения ультрамарин.

На рис. 2 показана цоколевка ультрафиолетового светодиода NSHU550.

## Сохранить себя для будущих поколений

Длина волны около 400 нм в ультрафиолетовых светодиодах не является жестким ультрафиолетом. Человеческий глаз вполне способен уловить свечение этих светодиодов в виде темного густого фиолетового света. Тем не менее, этот свет вполне отвечает всем характеристикам ультрафиолета и может применяться в специализированных устройствах. Ультрафиолетовые светодиоды нельзя применять для прямой индикации из-за крайне вредного воздействия на зрение человека. Ультрафиолетовое излучение (даже кратковременное) опасно для глаз, поэтому следует избегать попадания основного пучка света в глаза, тем более нельзя рассматривать такой светодиод во включенном состоянии под лупой.

Для защиты глаз и кожи во время использования светодиода рекомендуют простые меры безопасности: не нужно смотреть на ультрафиолетовое свечение безотрывно более 1...3 с, а также непосредственно прикасаться рабочей поверхностью включенного светодиода к коже.

Некоторые ультрафиолетовые светодиоды имеют очень большую силу света: при диаметре от 3 до 10 мм сила света составляет от 2 до 10 кд (кандел). Сила светового монопотока общеизвестного индикаторного светодиода АЛ307Б составляет всего 10 мкд (милликандел), а его собрата АЛ331Б - чуть больше. Возможно, одного светодиода ультрафиолетового свечения вполне хватит для подсветки, например, корпуса электрошита, лопасти вентилятора и др. потенциально опасного оборудования. Главное, чтобы поток свечения был правильно направлен. Заметив ультрафиолетовый световой поток, человек инстинктивно будет отворачиваться от него и, возможно, сохранит себя для будущих поколений. Но даже при любви к синему свечению все же лучше применять в такой ситуации более безопасные светодиоды с голубым или ультрамариновым цветом свечения. Ультрафиолет не страшен. Он так же, как и атом, может быть мирным или нет. Все зависит от того, кто его применяет.

## Спектр применения

Спектр применения ультрафиолетовых светодиодов хоть и специфичен, но очень широк: от сувениров-зажигалок и им подобных "безделушек", о чем шла речь в начале статьи, до лазеров, реализованных на основе нескольких ультрафиолетовых светодиодов. В медицинских целях ультрафиолетовые светодиоды эффективно используются как прогревающие лечебные элементы в переносных аппаратах УФК локальной терапии, в стоматологии для полимеризации фотополимерных пломб, в современных приборах проверки на фальшивость денежных знаков и различных сенсорных устройств автоматики. Возможно, не за горами то будущее, когда на основе мощных ультрафиолетовых светодиодов будут созданы лечебные солярии (вместо ламповых, ведь наработка на отказ (надежность) таких светодиодов на сотни порядков выше, чем ламп с ультрафиолетовым спектром свечения).

Периодически появляется информация о создании новых светодиодов, длина волны излучения которых лежит в диапазоне от 250 до 255 нм, что также соответствует диапазону ультрафиолетового излучения. Кристаллы таких светодиодов имеют размеры всего 0,2x0,2 мм. Новые приборы получают широкое применение в медицине и науке. Предполагается использовать новые диоды для активизации свечения люминофоров в



рис. 1

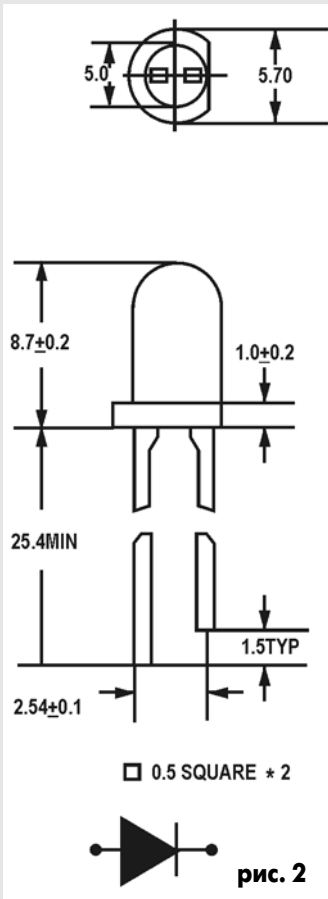


рис. 2

Табл. 1

| Тип          | Структура | Длина волн, нм | Цвет             | Uпр, В, при Iпр=20 мА |       | Оптическая мощность, мВт, при Iпр=20 мА | Угол, град. |
|--------------|-----------|----------------|------------------|-----------------------|-------|---|-------------|
|              |           |                |                  | Мин.                  | Макс. |   |             |
| 27V20C-A     | InGaN     | 400...405      | Ультрафиолетовый | 3,5                   | 3,8   | 5                                       | 20          |
| 27V20C-380-3 | InGaN     | 380...385      | Ультрафиолетовый | 3,5                   | 3,8   | 3                                       | 20          |
| 24V80C-A     | InGaN     | 400...405      | Ультрафиолетовый | 3,5                   | 3,8   | 5                                       | 80          |
| 24V80C-380-3 | InGaN     | 380...385      | Ультрафиолетовый | 3,5                   | 3,8   | 3                                       | 80          |
| 27BG20C-B    | InGaN     | 500...510      | Ультрафиолетовый | 3,0                   | 3,6   | 5                                       | 25          |
| UVL-7113UVC  | InGaN     | 400...411      | Ультрафиолетовый | 3,7                   | 4,0   | 8                                       | 15          |
| LDUV53393    | InGaN     | 385            | Ультрафиолетовый | 3,0                   | 4,0   | 1,2                                     | 20          |
| NSHU550      | InGaN     | 375            | Ультрафиолетовый | 3,5                   | 4,0   | 1,0                                     | 20          |
| NSHU590      | InGaN     | 375            | Ультрафиолетовый | 3,5                   | 4,0   | 0,75                                    | 20          |

новых люминесцентных источников света, где до настоящего времени использовались пары ртути. С появлением новых ультрафиолетовых светодиодов улучшится параметры (потребление энергии и быстродействие) современных светодиодов с белым, лунным и бело-голубым свечением, основой которых являются голубые светодиоды с люминофором, чувствительным к их излучению.

Приборы считывания информации, предназначенные для определения люминесцентной, голографической и других меток на ленте, этикетках и т.п. (активно использующиеся в торговле и производстве) постепенно заменяются с ИК-спектра свечения на ультрафиолет. Как подтверждение тому появились люминесцентные фотоэлектрические датчики серии LDμ, производства фирмы Datasensor, в компактном металлическом корпусе. Их особенности: цифровая обработка сигнала, настройка прибора в одно касание через проводной пульт управления или через пульт дистанционного управления. Для определения небольших предметов такие считыватели имеют исполнение с оптическим волокном.

**Особенности применения ультрафиолетового излучения на дискотеках и танцполах клубов**

Ультрафиолетовый светодиод в некоторых случаях, когда мощность

излучения не принципиальна, может заменить ультрафиолетовую лампу (они применяются в соляриях). Молодые и продвинутые радиолюбители наверняка видели на танцполах дискотек такие лампы, благодаря свечению которых в темноте (при отсутствии других источников света) на стенах легко читаются рисунки или надписи, которые оказываются невидимыми при нормальной или естественной освещенности. Такой ультрафиолетовый эффект должен быть мягким и слабым.

Состав "краски", которой пишут и рисуют на стенах танцпола, также необычен. Ее можно купить или приготовить самостоятельно. Согласно технологии, порошок люминофора надо разводить в пропорциях 1/5 с обыкновенным бесцветным лаком для ногтей. Как правило, инструментарий радиолюбителя не включает микровесы и точно соблюдения технологии сложно. Самый простой выход - положиться на свой глазомер. Даже если произойдет отклонение от указанной пропорции на 10...15%, такое соотношение не приведет к отрицательному результату. Если после перемешивания густой консистенции в результате получилось слишком жидкая смесь, то добавляют еще порошка, а если наоборот - добавляют лака. Время сушки состава сопоставимо со временем сушки самого лака при комнатной температуре, т.е. зависит от толщины и количества слоев (покрытий), но не превышает 30...40 мин. После сушки помещение нужно проветрить.

Затем в темноте подносят включенный светодиод УФ спектра, и объект покраски засияет яркими кислотными цветами.

Таким же способом красят при необходимости платы, девайсы, шнуры, металл внутри корпуса, пишут всевозможные надписи и т.д. Например, указанным способом можно наносить слабый слой консистенции на ладонь человека и тем самым метить его, как уже оплатившего входной билет. При этом инициализировать такого индивидуума при массовом скоплении людей окажется довольно просто: в помещении контроля светят на ладонь ультрафиолетовым светодиодом. Кроме бесцветного лака для ногтей, подходит автомобильный лак Novol с отвердителем. Получается эффектно, только сохнет дольше.



**ИЗДАТЕЛЬСТВО "Радиоаматор"**

**продолжает прием заявок в 6-й выпуск каталога "Вся радиоэлектроника Украина"**

Тираж 7000 экз. Для фирм участников всех выпусков специальные цены.

Каталог выходит к осенним выставкам "Мир электроники" и "Информатика и Связь".

**Участники этих и других выставок по электронике получают каталог - БЕСПЛАТНО!!!**

По вопросу получения бланка заявки обращайтесь к Латышу С.В.  
e-mail: [lat@sea.com.ua](mailto:lat@sea.com.ua), тел./факс: (044) 573-32-57  
г. Киев, ул. Краковская 36/10 : почтой а/я 50, Киев-110, 03110

# Clare представляет микросхему однокристалльного высокоскоростного интерфейса CPC5621A семейства LITELINK III с опторазвязкой для приема/передачи голоса и данных по телефонной линии



Интерфейсная микросхема CPC5621A содержит внутри оптоизоляционный барьер, выдерживающий напряжение до 3 кВ между сигналами TIP-RING телефонной линии и входными/выходными сигналами, подключаемыми к микросхемам модема, голосового кодера, SLAC-или DSP-процессору таких производителей, как IDT, Legerity, Voicetrup и Infineon, содержащихся в хост-оборудовании (компьютеры, системы передачи данных, VoIP-шлюзы).

Это решение исключает необходимость использования дорогих по стоимости трансформаторов, высоковольтных конденсаторов и других пассивных элементов, присутствующих в традиционных схемах интерфейсов коммутируемой телефонной сети общего пользования. Кроме того, CPC5621 содержит схему преобразования из двух в четырехпроводную гибридную линию, интерфейс по переменному и постоянному току с телефонной линией, детектор снятой/положенной трубки, детектор звонка и ID источника входящего звонка, а также имеет полную совместимость со всеми основными международными телефонными стандартами.

**Особенности:**

- 56К-совместимость;
- бестрансформаторная оптическая развязка;
- схема детектирования входящего звонка;
- электронный индикатор;
- определение ID источника входящего звонка;
- spoor-схема;
- однокристалльное устройство;
- маленький 32-выводной корпус;
- PCMCIA-совместимость;
- небольшие PCB-размеры и малая стоимость;

- совместимость со всеми спецификациями модемов, включая V.90;
- FCC-совместимость;
- совместимость с U.S. и международными телефонными линиями;
- CTR-21-совместимость;
- напряжение питания 2,7...5,5В;
- Tip/Ring-ток (Continuous) 10...120 мА;
- малый ток потребления в режиме молчания, менее 8 мА;
- низкий уровень шума;
- высокий коэффициент передачи, более 3,2 дБ.

**Применения:**

- 56К-модемы/факс + PCMCIA;
- компьютерная телефония;
- системы голосовой почты;
- системы охраны/оповещения;
- автоматы для продажи;
- IP-телефония;
- сетевые маршрутизаторы;
- PBX-телефонные системы для частного пользования;
- домашние медицинские устройства;
- система контроля производства;
- материнские платы;
- кабельные TV-модемы.

На рис. 1 показана электрическая схема интерфейса с телефонной линией на основе CPC5621A. Полный электрический расчет этой схемы с учетом эквивалентного сопротивления телефонной линии (Z) и других параметров содержится по ссылке: [http://www.clare.com/home/pdfs.nsf/www/AN-158\\_R1.pdf/\\$file/AN-158\\_R1.pdf](http://www.clare.com/home/pdfs.nsf/www/AN-158_R1.pdf/$file/AN-158_R1.pdf).

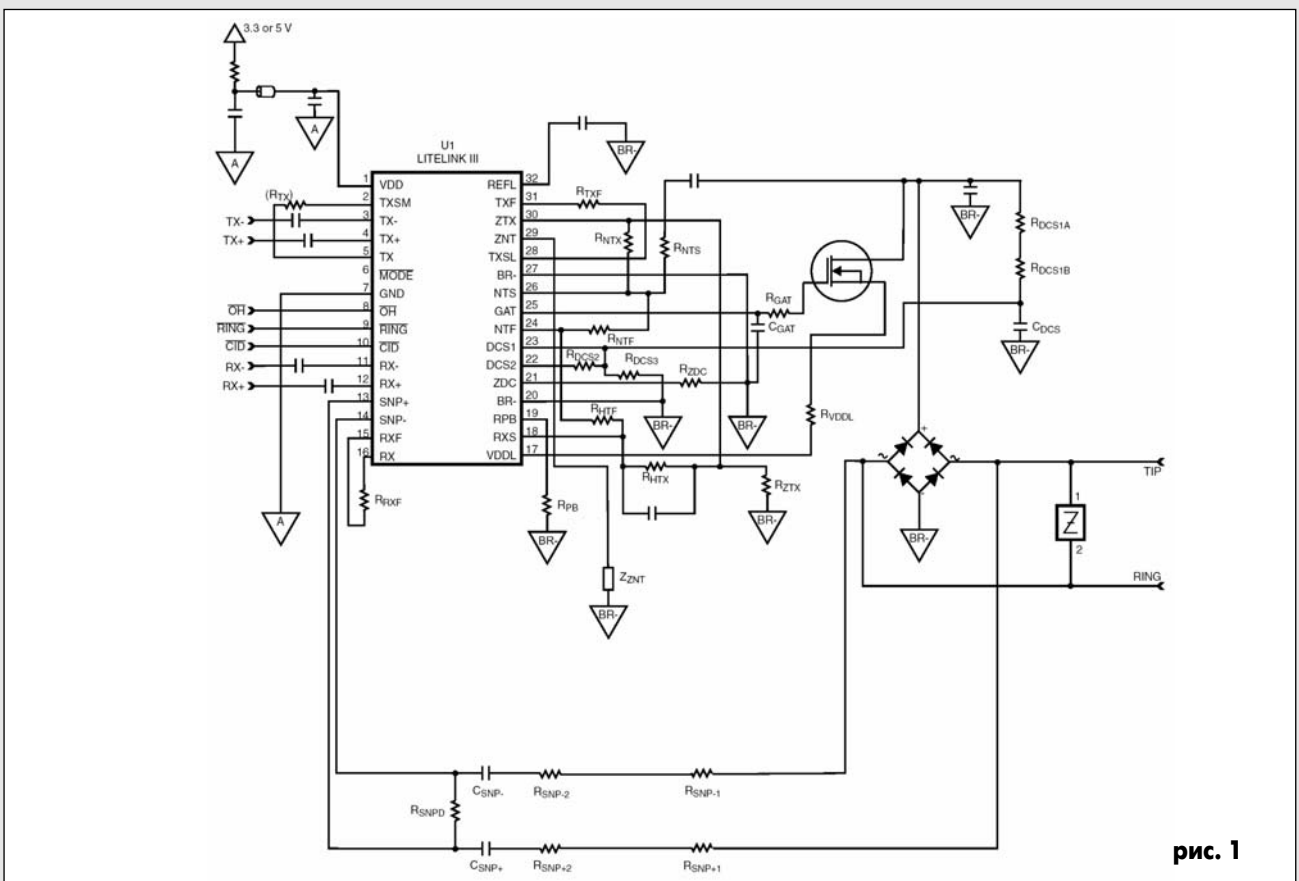


рис. 1

# Интеллектуальные переключатели IR3310...IR3312 фирмы INTERNATIONAL RECTIFIER

Современная автомобильная электроника и промышленное оборудование нуждаются в сложных аналоговых схемах для защиты нагрузки. Для этого в одном корпусе объединяют мощные MOSFET-транзисторы, входные драйверы и ряд других защитных схем. Для этого класса приборов принято название "интеллектуальные переключатели" (*intelligent switches*).

Комплекс защитных средств включает в себя защиту от перенапряжений, от избыточного тока, от перегрева. Эти частные виды защиты традиционно требуют различных схемных решений для отключения нагрузки при неблагоприятных условиях. В интеллектуальных переключателях эти виды защиты объединены. Упрощенная функциональная схема интеллектуального переключателя показана на **рис. 1**.

Интеллектуальные переключатели делятся на два класса:

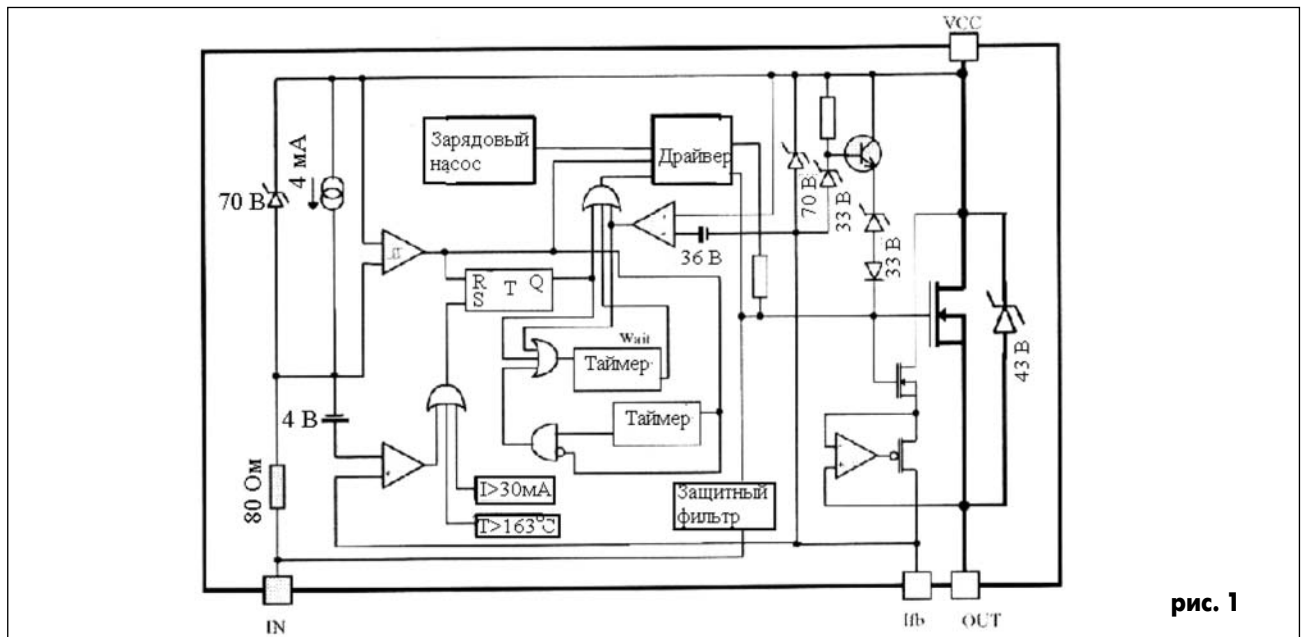
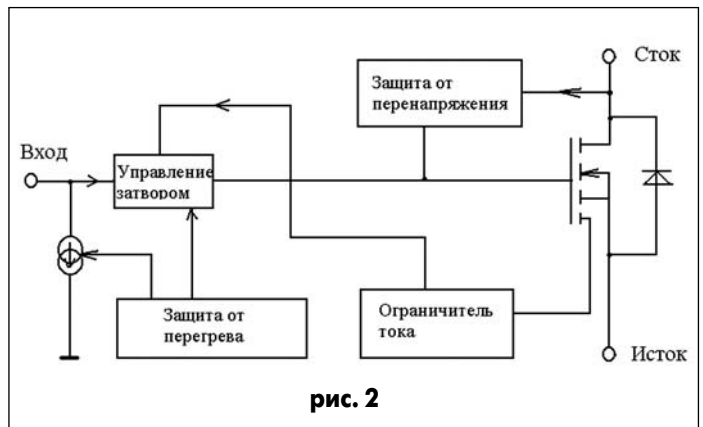
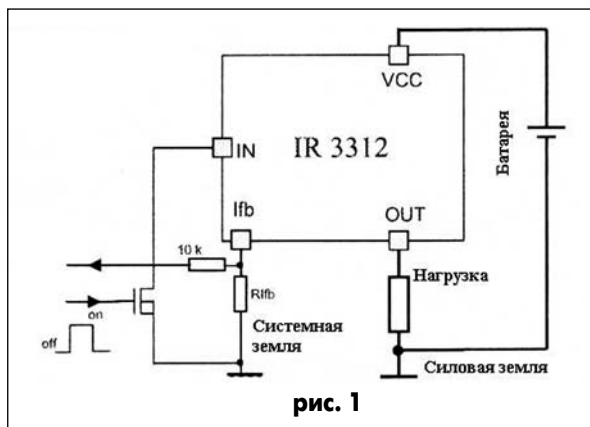
**Табл. 1**

| Тип    | R <sub>ds</sub> , миллиОм | V <sub>cc</sub> , В | I <sub>s</sub> , А | V <sub>cl</sub> , В | CR    |
|--------|---------------------------|---------------------|--------------------|---------------------|-------|
| IR3310 | 5                         | 5,5...35            | 10...100           | 40                  | 10000 |
| IR3311 | 12                        | 6...28              | 6...58             | 35                  | 5300  |
| IR3312 | 20                        | 6...28              | 3...30             | 35                  | 2800  |

переключатели нижнего плеча и переключатели верхнего плеча. В первом случае нагрузка включается между источником питания и стоком MOSFET-транзистора, во втором случае нагрузка включается между истоком MOSFET-транзистора и землей. Переключатели IR3310...IR3312 относятся к переключателям верхнего плеча.

В **табл. 1** приведены параметры переключателей IR3310...IR3312, где R<sub>ds</sub> - прямое сопротивление MOSFET-транзистора во включенном состоянии; V<sub>cc</sub> - напряжение питания; I<sub>s</sub> - пределы регулирования тока отключения; V<sub>cl</sub> - предел напряжения питания, при котором происходит отключение нагрузки; CR - диапазон соотношения минимального и максимального выходного тока.

На **рис. 2** показана функциональная схема переключателя IR3312, а на **рис. 3** - его схема включения. Ток отключения регулируется величиной сопротивления резистора R<sub>ifb</sub>, пределы изменения которого от 0,5 до 3,5 кОм. Установкой высокого напряжения по входу IN переключатель блокируется. Микросхемы выпускаются в 5-выводных корпусах TO-220 или D2Pak (в последнем случае к обозначению прибора добавляется буква S, например, IR3312S).





# Обзор систем компонентов радиочастотной идентификации и их применение

*В. Булаков, Vyacheslav.Burlakov@dodeca.ru,*

*М. Лазаренко, lazarenko@symmetron.com.ua, Группа компаний Симметрон*

На сегодня наиболее перспективной технологией идентификации является радиочастотная идентификация или RFID (Radio Frequency IDentification). Перспективность основана на большой скорости считывания (выше, чем у оптических сканеров), отсутствии необходимости механического или визуального контакта, наличии памяти у метки и возможности ее многократно модифицировать (не доступно штрихкоду и видам идентификации), возможности ее дополнительной защиты и дистанционного уничтожения (можно считать уникальными свойствами). Прогнозы по развитию этого направления, с одной стороны, поражают объемом потребления меток, с другой стороны, имеют скептический настрой, основанный на том, что цена метки является ключевым фактором и на сегодня еще не снизилась до приемлемого уровня.

Однако все же оптимизма больше: RFID-технологии проникают все больше в жизнь людей, иногда вовсе незаметно принося реальную пользу. Например, об использовании подобных технологий в логистике конечный потребитель может и не знать, однако высокая степень организации логистических процессов положительно сказывается как на времени доставки товаров, так и на стоимости доставки.

Для понимания, как функционируют подобные системы, приведем немного теории.

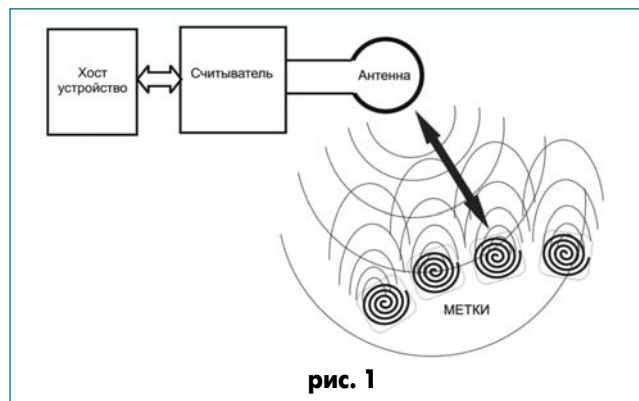


рис. 1

Система радиочастотной идентификации состоит из метки (англ. tag [тэг] - ярлык, этикетка, бирка), или транспондера (англ. transponder - ретранслятор), которая несет информацию об объекте и может ее передавать, и считывающего устройства, которое получает информацию об объекте от метки, хост-устройства, которое производит непосредственно обработку данных, полученных путем считывания с метки. Блок-схема такой системы показана на рис. 1.

Связь между меткой и считывающим устройством и передача информации осуществляется посредством электромагнитных радиоволн.

Системы RFID можно условно разделить на две группы в зависимости от используемого типа метки: активные и пассивные.

В активных системах используют транспондеры с источником питания. Такая метка построена по схеме приемопередатчика (рис. 2).

Системы, построенные по такому принципу, имеют преимущество в том, что в них можно добиться хорошего соотношения сигнал/шум и, как следствие, большой дальности взаимодействия между меткой и

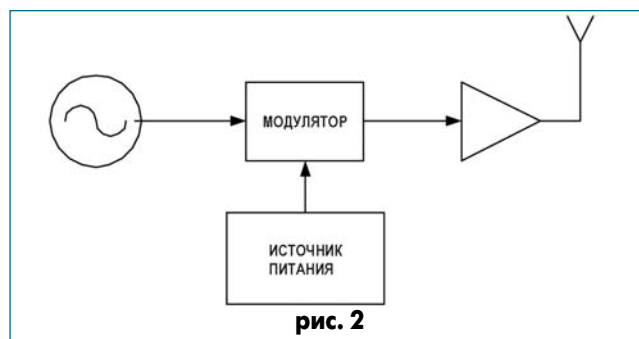


рис. 2

считывающим устройством. Но как следствие применения на борту транспондера питающего элемента - высокая стоимость транспондера и ограниченный срок его службы.

В пассивных системах применяется метка без питающего элемента и взаимодействие между считывателем и транспондером основано на принципе взаимной индукции. Антенна метки попадает в электромагнитное поле, создаваемое антенной считывателя, и в ней посредством магнитной индукции наводится ток, который используется для работы метки. Затем полученная энергия преобразуется в модулированную меткой магнитную индукцию (точнее, изменяется величина нагрузки в магнитном поле считывателя), что отражается на величине магнитного поля и взаимной индукции и, как следствие, на величине тока в антенне считывателя, что и контролируется приемным трактом считывателя.

Совершенно очевидны достоинства и недостатки таких систем. Недостатком является малая дальность действия. Достоинством - низкая стоимость, срок функционирования метки ограничивается только физическим износом и количеством циклов перезаписи EEPROM. Эти системы применимы для решения различных задач. Они на данный момент получают наибольшее распространение. Им и будет посвящена данная статья.

Для примера рассмотрим применение наиболее простых меток, которые получили название однобитных транспондеров. Такая метка представляет собой LC-контур. Считывающее устройство состоит из передатчика и приемника (рис. 3).

Транспондер, попадая в зону действия антенны передающего устройства считывателя, начинает излучать через антенну электромагнитные колебания, которые улавливаются приемной антенной, и система получает сообщение о присутствии объекта в поле считывателя. Такие системы, как правило, применяются в противокражных системах, которые устанавливаются в магазинах, супермаркетах, салонах проката и т.д. Такие транспондеры изготавливаются в виде этикетки, которая наклеивается на товар, и в случае проноса товара мимо антенн происходит срабатывание сигнализации о краже. Деактивация такой метки осуществляется путем разрушения LC-контура.

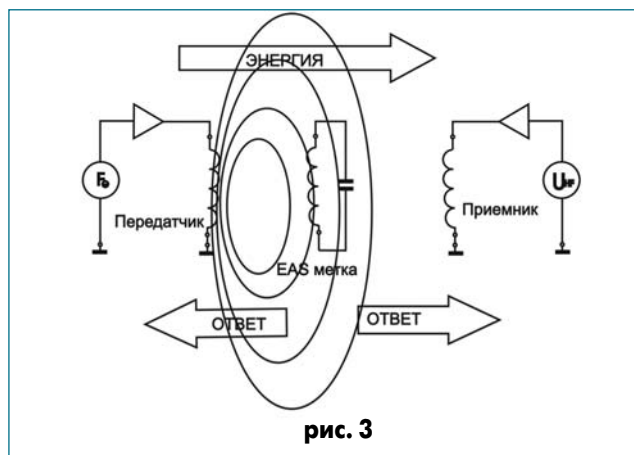


рис. 3

Описанная выше система не позволяет различать объекты, она способна только извещать о факте ее попадания в зону действия считывателя.

Для того чтобы мы могли идентифицировать объект каждый в отдельности, применяются мультибитные транспондеры.

Мультибитный транспондер представляет собой пассивный приемопередатчик с элементом памяти (рис. 4). В самом простом варианте это однократно программируемая память, в которую заносится на заводе-изготовителе уникальный серийный номер UID. Метка, попадая в поле считывателя, получает энергию, ток, наведенный в антенне транспондера, выпрямляется и поступает на схему метки, которая начинает излучать колебания, которые модулируются данными из памяти, и происходит передача уникального серийного номера от

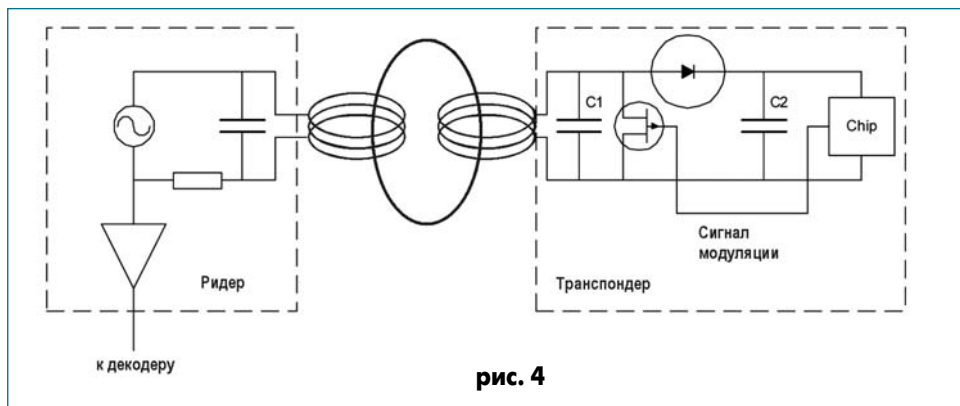


рис. 4

метки начинается с производства самого кристалла транспондера. Затем кристалл крепится к антенне. В случае выше перечисленных транспондеров антенна выполняется в виде катушки на ферритовом сердечнике. Такое решение применяется, как правило, в низкочастотных системах. Антенны также крепятся на подложках из различных материалов (пластик, бумага, текстиль). В транспондерах применяется различная технология изготовления антенн: это может быть и проволочная антенна, и печатная антенна (полученная путем травления

метки к считывателю.

Существует большое разнообразие меток, различающихся по внутренней организации. Это метки с возможностью только считывания с них информации и более сложные, в которые возможно производить как чтение, так и оперативно через радиointерфейс заносить данные. Метки различаются по объему памяти с различной организацией. Для приложений, где необходима повышенная защищенность передачи данных, применяются алгоритмы криптозащиты. В последних поколениях

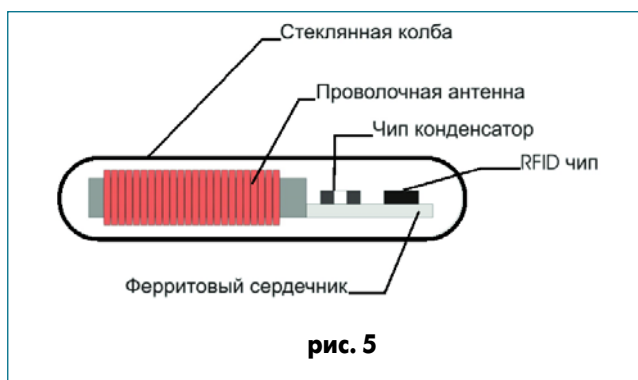


рис. 5

транспондеров применяются кристаллы, несущие на своем борту не только энергонезависимую память, но и микропроцессор, что дает возможность транспондеру самому производить необходимые вычисления и выполнение алгоритмов (JAVA CARD). Системы с такими метками применяются в банковских системах (кредитные карты), электронные паспорта и других приложениях, где необходима повышенная защищенность данных и вычислительные мощности. К тому же использование таких меток разгружает систему, что упрощает ее и, как следствие, удешевляет.

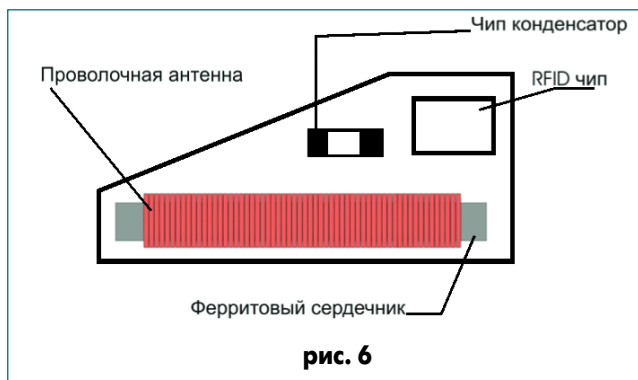


рис. 6

Несколько слов о технологии производства меток или транспондеров. Существует огромное множество форм, в которых производятся теги. Для промышленного применения и маркировки животных применяют стеклянные транспондеры (рис.5). Такие транспондеры представляют собой кристалл с присоединенной к нему проволочной антенной, намотанной на ферритовый сердечник и помещенные в герметичную стеклянную колбу. Рассмотрим технологию на основе производства пластиковых карт. На рис.6 можно увидеть внутренние устройства пластикового транспондера. Цикл производства

металлизированной подложки), изготовленная путем нанесения токопроводящей краски. Для изготовления транспондеров в виде пластиковых карт, как правило, используют проволочную антенну. Сначала крепится антенна на пластиковую подложку, сверху покрывается еще одним слоем пластика, затем в месте крепления кристалла к антенне высверливается отверстие, через которое осуществляется монтаж чипа на антенну. В результате получается инлей (рис.7). Затем полученный инлей ламинируется пластиком, и транспондер получает вид стандартной пластиковой карты - прелам. Обычно на основе одновременно изготавливается несколько антенн, без разрезания монтируются чипы, проводится ламинация (закрытие антенн и чипов слоем пластика, что позволяет их более свободно транспортировать), как показано на рис.8.

Многообразие форм транспондеров показано на рис.9.

Системы радиочастотной идентификации, между которыми происходит взаимодействие.

В ходе эволюции RFID сформировались три основных группы систем:

1. Низкочастотные (LF) с рабочей частотой 100...150 кГц.
2. Высокочастотные (HF) с рабочей частотой 13,56 МГц.
3. Ультравысокочастотные (UHF) с рабочей частотой 868,915 МГц, 2,4 ГГц.

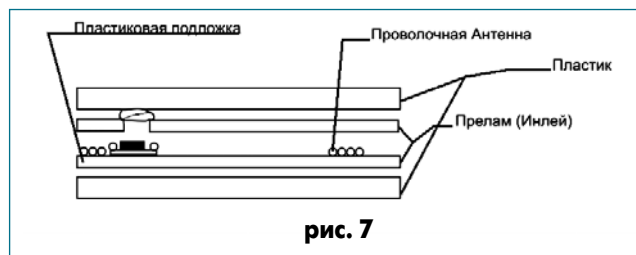


рис. 7

Каждая группа занимает свой сегмент применения.

Низкочастотные системы применяются для контроля доступа, логистики, маркировки. В силу физики распространения радиоволн в этом диапазоне, LF можно применять для маркировки содержащих жидкость объектов и металлических поверхностей. Такие системы применяют для маркировки газовых баллонов, пивных кегов, животных. Для таких систем характерно увеличенное (VISINITY) расстояние взаимодействия метки и считывателя, примерно до 1,5 м. Для маркировки животных был создан международный стандарт ISO 11784/85.

Высокочастотные системы применяются для контроля доступа в качестве электронных паспортов, маркировки изделий, банковских карт, проездных билетов, систем сортировки, контроля технических процессов. В данном диапазоне частот также существуют международные стандарты: ISO 14443, ISO 15693, ISO 18000, EPC. Для ID-документов, банковских и транспортных приложений используют ISO 14443. Для них характерна высокая скорость передачи данных. Как

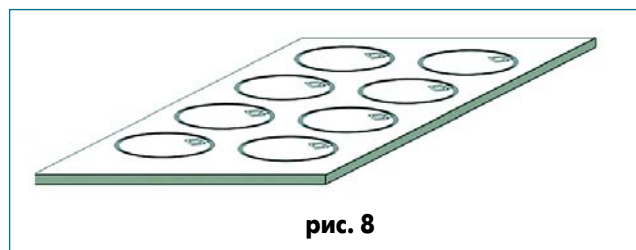


рис. 8

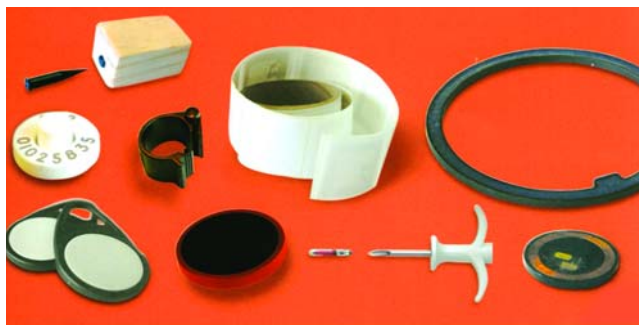


рис. 9

правило, это системы PROXIMITY, с расстоянием взаимодействия до 10 см. Совместимые с ISO 15683 и ISO 18000 высокочастотные VISINITY системы, которые применяются для маркировки и учета изделий на предприятии, в супермаркете, для маркировки и сортировки багажа и почтовых посылок и писем. EPC-стандарт (electronic code product - электронное кодирование продуктов) должен сменить штрихкодирование, в метках, соответствующих этому стандарту, хранится EAN-код продукции.

Системы, работающие в СВЧ диапазоне, характеризуют увеличенная дальность чтения/записи - до 7 м. Применяются в логистике и складских хозяйствах, в системах управления парковками, маркировке контейнеров и паллет. Транспондеры UHF-систем можно использовать на металлических поверхностях.

Прежде чем приступить к рассмотрению различных систем радиочастотной идентификации, попытаемся классифицировать их по приложениям. Далее на примере приложения рассмотрим компоненты RFID от различных производителей. Разумеется, спектр решений гораздо шире, чем описан в данной статье, тем не менее попытаемся решить задачи на примере продукции основных игроков данного рынка.

Обозначим следующие области применения RFID:

- I. Метки и этикетки.
- A. Приложения для коротких дистанций.
- B. Маркировка металлических поверхностей и влагосодержащих объектов.
- C. Применение RFID для крупных складов, логистики, автомобильного и железнодорожного транспорта.
- II. Защита от подделок.
- III. Транспорт и контроль доступа.
- IV. Паспортные и банковские приложения.

**1. Метки и этикетки**

1.1. С метками и этикетками мы встречаемся в повседневной жизни. Этикетками маркируют товары в супермаркетах, видеокассеты в салонах видеопроката, книги в библиотеках, контейнеры, железнодорожные вагоны, багаж в аэропорту.

Сейчас широко распространено штриховое кодирование товаров. Штрихкод содержит код товара в системе EAN. Штрихкод может содержать наименование изделия и другие данные. Недостатком такой этикетки является то, что необходимо считывать каждый штрихкод отдельно, поднося его непосредственно к сканеру и определенным образом позиционируя этикетку относительно него. При большом количестве объектов занесение и проведение определенных операций по учету в базе данных - довольно утомительный процесс.

Проблему решают системы RFID. Когда в поле действия считывателя попадает группа RFID-метки, они начинают передавать в систему информацию об объектах, маркированных ими. Благодаря алгоритму антиколлизий становится возможной работа считывателя сразу с несколькими метками, при этом нет необходимости позиционировать определенным образом этикетки. Достаточно пронести корзину с покупками мимо считывателя на кассе или провезти погрузчик на складе с коробками мимо ридера, тут же вся информация о выносимом или вывозимом товаре будет отражена в системе. При применении этикеток для маркировки багажа в аэропорту станет возможным не только маркировать и регистрировать багаж, но и отслеживать его

| Наименование                     | MFRC500                    | MFRC530                    | MFRC531                      | SLRC400                   | CLRC632   |
|----------------------------------|----------------------------|----------------------------|------------------------------|---------------------------|---|
| Дистанция чтения/записи          | 10 см                      | 10 см                      | 10 см                        | 10 см                     | 10 см   |
| FIFO, байт                       |                            | 64                         | 64                           | 64                        | 64  |
| Интерфейс                        | 8 бит параллельный         | 8 бит параллельный         | 8 бит параллельный           | 8 бит параллельный        | 8 бит параллельный                                  |
| Аналоговый интерфейс             | Полностью интегрированный  | Полностью интегрированный  | Полностью интегрированный    | Полностью интегрированный | Полностью интегрированный                           |
| Частота                          | 13,56 МГц                  | 13,56 МГц                  | 13,56 МГц                    | 13,56 МГц                 | 13,56 МГц   |
| Модуляция                        | АИМ 100%                   | АИМ 100%                   | АИМ 100% и 10%               | АИМ 10%                   | АИМ 100% и 10%                                      |
| Скорость передачи данных, кбит/с | 106                        | 106/212/424/868            | 106/212/424/868              | 1,66/26,5                 | 1,66/26,5/106/212/424/868                           |
|                                  | ISO14443 A, mifare Classic | ISO14443 A, mifare Classic | ISO14443 A/B, mifare Classic | ISO15693, ICODE1, EPC     | ISO14443 A/B, mifare Classic, ISO15693, ICODE1, EPC |
|                                  | SO32                       | SO32                       | SO32                         | SO32                      | SO32  |

Табл. 1

доставку на нужный рейс. Такое же применение можно рассмотреть для почтовых служб. Промаркированные конверты с письмами и посылки быстрее дойдут до адресата, поскольку благодаря RFID-компонентам автоматизировать процесс сортировки, а также проследить, чтобы письмо прошло все стадии обработки корреспонденции и не потерялось в пути, становится легко и удобно. Для библиотек, видеопрокатов, супермаркетов это не только учет товара, но и противокражная система. Установив считывающие антенны на стеллажах в складских помещениях, в любой момент можно сказать, где какая товарная единица на данный момент находится, процесс инвентаризации превращается в процесс нажатия одной кнопки. С помощью RFID можно отслеживать количество товара, находящегося на полках в торговом зале, и своевременно пополнять его запасы.

На этикетки можно заносить информацию о товаре, о его происхождении и сроке годности. Система сможет сама определить товар, у которого подходит к концу срок хранения, и позволит избежать потерь. RFID-этикетками можно маркировать одежду, в которых будет содержаться также информация о режимах чистки и стирки. При считывании информации с такой этикетки интеллектуальная стиральная машина сама выберет необходимую программу.

Перейдем непосредственно к тому, что же предлагают производители для систем такого рода. Системы можно разделить на две категории: системы, где необходимы малые расстояния для чтения/записи (до 1...1,5 м), и приложения, где необходимы расстояния в несколько метров.

К первой части можно отнести малые складские

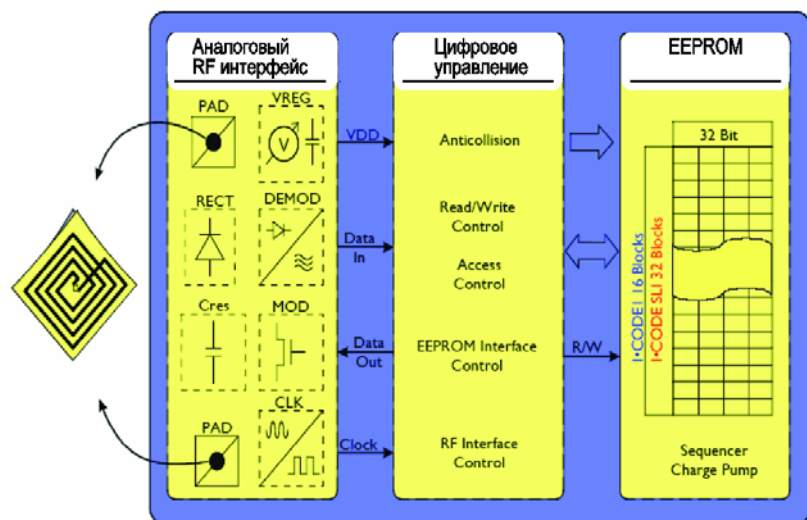


рис. 10

| Ридеры                    |                                |  |              |  |                        |                        |                        |                      |                    |
|---------------------------|--------------------------------|--|--------------|--|------------------------|------------------------|------------------------|----------------------|--------------------|
| Наименование              | H10112BM                       | H6160BB  | H102016      | H102022  | PR-P03                 | PR-P08                 | PR-P09                 | MPR-2010AR           | MP9320             |
| Частота                   | 125 кГц                        | 13,56 МГц  | 13,56 МГц    | 13,56 МГц  | 13,56 МГц              | 13,56 МГц              | 13,56 МГц              | 915 МГц              | 902...928, 868 МГц |
| Поддерживаемые протоколы  | Hitag1, Hitag2, EM4x0X, EM4x50 | ISO15693, ISO 14443A/B, Tag-it, TempSens, ICODE1 | ISO 14443A/B | ISO15693, ISO 14443A/B, Tag-it, TempSens, ICODE1 | ISO 14443-4A, ISO15693 | ISO 14443-4A, ISO15693 | ISO 14443-4A, ISO15693 | ISO18000, EPC C1, EM | ISO18000, EM       |
| Антенна                   | Да                             | Да   | Да           | Да   | Да                     | Да                     | Да                     | Да                   | До 4-х внешних     |
| Дальность чтения / записи | До 10 см                       | До 10 см   | До 10 см     | До 10 см   | До 10 см               | До 10 см               | До 10 см               | 3,6...5,5 м          | Н/д                |
| Интерфейс                 | RS232                          | RS232  | RS232        | PCMCIA   | RS232                  | RS232/USB              | WIEGAND                | RS232                | RS232/RS485        |
| Исполнение                | OEM                            | OEM  | Настольный   | Ручной   | OEM                    | Настольный             | Настенный              | Настенный            | Стационарный       |

Табл. 2

помещения, супермаркеты, библиотеки, видеопрокаты, почтовые организации, багаж в аэропорту.

Для таких приложений есть ряд решений. Philips предлагает семейство, получившее название I-CODE. Philips принимал активное участие в разработке международного стандарта ISO 15693. На данный момент у Philips в этом семействе есть четыре продукта.

1. I-CODE 1.
2. I-CODE SLA.
3. I-CODE EPC.
4. I-CODE UID.

Рассмотрим семейства по порядку.

**I-CODE 1** - использует собственный протокол для общения с транспондерами.

Внутренняя организация чипа показана на рис. 10. Он имеет уникальный серийный номер 64 бит и 512 бит EEPROM, имеет функции защиты от записи в память, использует свой собственный алгоритм антиколлизии. Дальность взаимодействия до 1,5 м. Срок хранения данных до 10 лет, количество циклов стирания/перезаписи 10000. Беспроводный интерфейс использует 10% амплитудно-импульсную модуляцию и передает данные от метки к ридеру в манчестерском коде. Память имеет блочную структуру: 16 блоков по 32 бита. Скорость передачи данных до 26,5 кбит/с.



рис. 11

**I-CODE SLI** - полностью поддерживает ISO 15693. Имеет 64-битный уникальный серийный номер, память EEPROM составляет 1024 бит. Организация памяти блочная: 32 блока по 32 бита (рис. 10). Имеет алгоритм антиколлизии, полностью соответствующий ISO 15693. Дальность взаимодействия со считывающим устройством до 1,5 м. Скорость передачи данных до 53 кбит/с. Обрабатывает до 60 меток в секунду.

**I-CODE EPC** - это наиболее дешевый тип меток, призван заменить метки со штрихкодом.

Данный тип меток не имеет уникального номера, но у него есть 136 бит EEPROM, из которых 96 пользовательских бит, которые могут быть только однократно запрограммированы. Скорость передачи данных до 53 кбит/с, может обрабатывать до 200 меток в секунду. Поддерживает протокол EPC. Дальность чтения до 1,5 м. Есть область памяти, отведенная для Destroy-кода (кода уничтожения), который активируется специальной командой со считывателя, после чего метка перестает функционировать.

**I-CODE UID** - по структуре похож на I-CODE EPC. Имеет команду уничтожения метки, а также некоторые отличия в организации EEPROM. В отличие от EPC имеет уникальный 40-битный серийный номер, имеет также 96 бит пользовательской памяти, но уже с возможностью многократной перезаписи. Может обрабатывать до 200 меток в секунду. Дальность взаимодействия до 1,5 м.

Для построения считывающих устройств с небольшой дальностью действия Philips производит две микросхемы SLRC400 и CLRC632. Данные приведены в табл. 1.

Для более больших расстояний используются считыватели, построенные на дискретных элементах с антеннами более сложной конструкции.

| Наименование                   | SRF55V02P  | SRF55V10P  | SRF55V02S  | SRF55V10S  |
|--------------------------------|--|--|--|--|
| Интерфейс                      | ISO 15693  | ISO 15693  | ISO 15693  | ISO 15693  |
| Организация памяти             | 1 сектор   | 1 сектор   | До 16 секторов, полностью конфигурируемых  | До 16 секторов, полностью конфигурируемых  |
| Объем пользовательского EEPROM | 2 кбит   | 8 кбит   | 2 кбит   | 8 кбит   |
| Рабочая частота                | 13,56 МГц  | 13,56 МГц  | 13,56 МГц  | 13,56 МГц  |
| Скорость передачи данных       | 26 кбит/с  | 26 кбит/с  | 26 кбит/с  | 26 кбит/с  |
| Антиколлизия                   | Да   | Да   | Да   | Да   |
| Дистанция чтения/записи        | 0...70 см  | 0...70 см  | 0...70 см  | 0...70 см  |
| Функции защиты                 | Уникальный серийный номер, индивидуальная блокировка страниц | Уникальный серийный номер, индивидуальная блокировка страниц | Транспортный ключ, уникальный серийный номер, взаимная аутентификация с 64-битным ключом | Транспортный ключ, уникальный серийный номер, взаимная аутентификация с 64-битным ключом |
| Исполнение                     | Инлей 76x45 мм, инлей 45x45 мм, модуль MCC2, wafer           | Инлей 76x45 мм, инлей 45x45 мм, модуль MCC2, wafer           | Инлей 76x45 мм, инлей 45x45 мм, модуль MCC2, wafer                                       | Инлей 76x45 мм, инлей 45x45 мм, модуль MCC2, wafer                                       |

Табл. 3

В табл. 2 сведены некоторые сведения по считывателям.

STMicroelectronics предлагает свой продукт. Это две микросхемы, которые полностью поддерживают ISO 15693. Рассмотрим их.

**LRI512** - это микросхема, полностью поддерживающая ISO 15693. Передача данных к метке со считывателя осуществляется 10% или 100% амплитудной модуляцией. Может работать в двух режимах передачи данных со скоростью 26 кбит/с и 1,6 кбит/с. Передача данных от метки использует манчестерский код и две поднесущие 423 кГц и 484 кГц в быстром (26 кбит/с) и медленном (1,6 кбит/с) режимах. Имеет 512 бит, отведенных под нужды пользователя, 64-битный уникальный серийный номер, 100000 циклов записи, 40-летний срок хранения данных в EEPROM.

**LRI512** - совместима с ISO15693, использует 10% амплитудную модуляцию, скорость передачи данных 26 кбит/с. Для передачи данных в направлении к считывающему устройству используется манчестерский код с ислызованием поднесущей 423 кГц. 64-битный уникальный номер, команда уничтожения метки. Имеет 120 бит энергонезависимой памяти, которая организована 15 блоков по 8 бит, каждый седьмой блок является управляющим блоком WORM (Write-Once Read-Many).

Для разработчиков и системных интеграторов предлагается оценочный комплект. **DEMOKITLRI512** - это комплект для систем с расстояниями до 1 м чтения/записи. Поддерживает ISO15693. В комплект поставки входит софт, считыватель, антенна 340/240, комплект образцов меток, блок питания на 12 В, кабель для подключения считывателя по

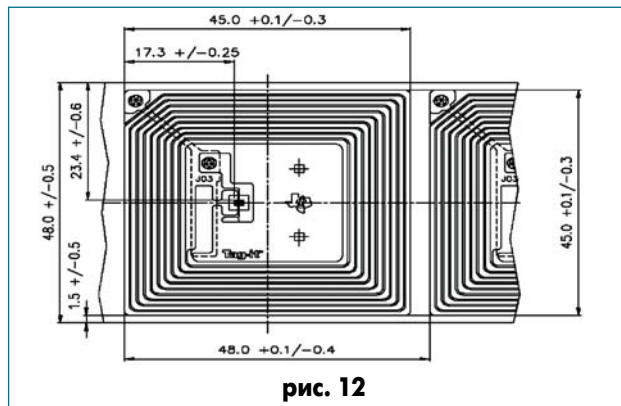


рис. 12

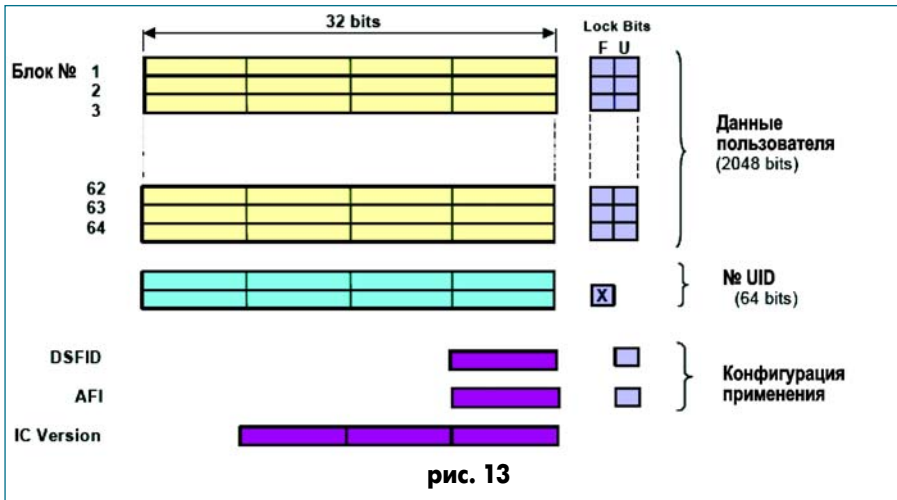


рис. 13

серийным номером с памятью 8 блоков по 32 бита (256 бит).

Для работы с метками выпускается 6000 серия считывающих модулей. Для небольшой дальности действия RI-STU-TRDC-02. Такой модуль имеет RS232 порт для связи с хост-устройством, поддерживает протоколы TAG-IT и ISO. Для приложений, где необходимо использовать большую дальность чтения/записи, предлагаются RI-STU-650A и RI-STU-655A, которые могут общаться с хост-устройством посредством интерфейсов RS232 и RS485. Также в номенклатуре есть микросхема считывателя, на основе которой можно создать собственное считывающее устройство. Она поддерживает Tag-it, ISO 15693, ISO14443-2 (TypeA). Для ее интеграции необходимо лишь небольшое количество дополнительных элементов.

Для своих систем TI производит антенны для различных применений. Это и миниатюрные антенны, и антенны-ворота чтения/записи.

интерфейсу RS232, документация.

Другим производителем кремния для приложений такого типа является компания Infineon.

**My-d™** - это семейство от Infineon с дальностью считывания до 70 см. Поддерживает ISO 15693. В своей номенклатуре имеет четыре кристалла, которые отличаются друг от друга организацией памяти.

Для отладки предлагаются оценочные комплекты my-d™ vicinity kit.

Еще одним крупным игроком на рынке беспроводной идентификации является компания Texas Instruments. Здесь наряду с другими производителями компонентов для радиочастотной идентификации TI принимали участие в разработке международного стандарта ISO 15693. TAG-IT™ имеет в своем арсенале и транспондеры, и считывающие устройства.

Транспондеры выпускаются в виде инлеев различных размеров (45x45 мм, 45x76 мм, 22,5x38 мм) (рис. 12), в виде круглых инлетов диаметром 32,5 мм, в виде пластиковых карточек, дисков и бейджей TAG-IT™. Имеют алгоритм антиколлизий и может обрабатывать до 50 меток в секунду. Выпускаются метки, поддерживающие стандарт ISO 15693, с 64-битным уникальным номером и организацией памяти 64 блока по 32 бита (2048 бит) (рис. 13). Существуют метки с 32-битным

для приложений, где необходимо построить систему с большой дальностью чтения/записи.

Для разработчиков и системных интеграторов предлагаются комплекты разработчика, включающие в себя необходимое оборудование и образцы меток, а также документация и демо-софт.

(Продолжение следует)

Полный вариант статьи Вы можете прочитать на сайте:

[www.symmetron.com.ua](http://www.symmetron.com.ua),

в разделе "Электронные компоненты/публикации"

Киев, ул. М. Расковой, 13, оф. 903,

тел.: (044) 239-20-65, 494-25-25

факс: (044) 239-20-69

KIEV@symmetron.ua

|  |  |   |
|--|--|---|
| <p><b>КОМПОНЕНТИ RFID систем</b></p> <p><b>PHILIPS</b></p> <p><b>Infineon technologies</b></p>   | <p><b>КОМПОНЕНТИ БЕЗДРОТОВИХ СИСТЕМ</b></p>                          | <p><b>Однокристалльні трансивери</b></p> <p><b>NORDIC SEMICONDUCTOR</b></p>   |
| <p><b>GSM/GPRS модеми</b></p> <p><b>SIEMENS</b></p> <p><b>Sony Ericsson</b></p>  | <p><b>GPS приймачі</b></p> <p><b>Fastrax</b></p> <p><b>ublox</b></p> | <p><b>ВЧ і НВЧ КОМПОНЕНТИ</b></p> <p><b>MITSUBISHI ELECTRIC</b></p>   |
| <p><b>Симметрон-Україна</b></p> <p>Київ<br/>вул. М. Раскової, 13, оф. 903<br/>тел.: (044) 239-2065, 494-2525<br/>факс: (044) 239-2069<br/>Info@symmetron.com.ua<br/>www.symmetron.com.ua</p> |  | <p>Харків<br/>пл. Свободи, 7, готель "Харків", корпус 2, поверх 6, к.391<br/>тел./факс: (057) 758-0391<br/>kharkov@symmetron.com.ua</p> |

# Компоненты International Rectifier для аудиоусилителей

Виталий Шевченко, инженер по применению, International Rectifier  
Email: svl@rainbow.com.ua



Современные интегральные аудиоусилители класса "Д" совмещают, казалось бы, несовместимое: высокий КПД и низкий коэффициент нелинейных искажений. В данной статье приводится описание ряда приборов компании International Rectifier, помогающих достигнуть таких высоких показателей.

В последнее десятилетие в схемотехнике аудиоусилителей мощности получило развитие два взаимоисключающих направления:

- уменьшение субъективного качества воспроизведения звука, как правило, за счет уменьшения экономичности (КПД) усилителя;
- повышение экономичности усилителя и уменьшение его размеров при сохранении высоких качественных показателей.

Первое направление характерно использованием мощных биполярных транзисторов или радиоламп Hi-End, работающих часто в линейном режиме и использующихся для построения аудиоусилителей класса "А". Второе направление характерно для носимой и стационарной звуковоспроизводящей аппаратуры. Именно в реализации данного направления широко используются аудиоусилители класса "Д", а в высококачественной звуковоспроизводящей стационарной аппаратуре класс "Д" используется чаще всего в усилителях для сабвуфера. Всего существует пять основных классов режимов работы активных элементов (транзисторов или ламп). Это режимы работы класса "А", "В", "АВ", "С", "Д".

В режиме работы ключа класса "А" активный элемент, транзистор или лампа, открыт весь период сигнала. Усилители мощности класса "А" вносят минимальные искажения в усиливаемый сигнал, но имеют очень низкий КПД. Они используются в однотактных или в двухтактных усилителях звуковой частоты для среднечастотных динамиков, где особенно важно, чтобы уровень нелинейных искажений был низким. По стоимости усилители класса "А" самые дорогие.

В режиме работы класса "В" активный элемент транзистор открыт только один полупериод входного сигнала. Усилители класса "В" имеют высокий КПД, но коэффициент гармонических искажений значительно ниже, чем у класса "А".

В режиме работы класса "АВ" активный элемент транзистор в этом режиме открыт один полупериод полностью и часть другого полупериода входного сигнала. Режим класса "АВ" - это нечто среднее между классами "А" и "В". Усилители класса "АВ" имеют более высокий КПД, чем у усилителей класса "А", но вносят в сигнал больше нелинейные искажения, чем усилители класса "В".

В усилителях класса "Д" происходит преобразование аналогового сигнала в импульсы прямоугольной формы, длительность которых пропорциональна значению сигнала в каждый заданный момент времени. После предварительного усиления импульсы усиливаются оконечными (комплементарными) транзисторами, которые работают на высоких частотах переключения (порядка нескольких килогерц) в такт с полезным цифровым

сигналом. Известные достоинства аудиоусилителей, выполненных по классу "Д", - высокий КПД и крайне низкий уровень нелинейных искажений. На рис.1 показана блок-схема аудиоусилителя класса "Д".

Принцип работы состоит в следующем: генератор прямоугольных импульсов выдает прямоугольные импульсы с фиксированной частотой, которые поступают на интегратор, где преобразуются в импульсы треугольной или пилообразной формы, после чего поступают на один из входов компаратора, на другой вход компаратора поступает входной аудиосигнал от источника. На рис.2 показана диаграмма работы аудиоусилителя класса "Д".

На диаграмме работы аудиоусилителя класса "Д" отображено, как на один из входов компаратора поступают импульсы треугольной формы от генератора (синий цвет), а на другой вход подается аудиосигнал, который необходимо усилить (красный цвет).

Далее компаратор, если текущее значение уровня сигнала импульсов от генератора превышает значение уровня входного сигнала, переключается в низкий логический уровень. Если уровень импульса генератора меньше, чем аудиосигнал, то компаратор переключается в логический единицу. Таким образом, на выходе компаратора получается прямоугольный сигнал, ширина импульсов которого зависит от амплитуды входного сигнала, а частота его равна частоте задающего генератора. Промоделированный сигнал поступает на усилитель мощности, состоящий из полевых транзисторов, которые работают в ключевом режиме. Фильтр НЧ отфильтровывает высокочастотную составляющую сигнала и восстанавливает аналоговый сигнал, который и воспроизводится затем нагрузкой.

Аудиоусилитель, изготовленный по классу "Д", теоретически предполагает идеальные характеристики для усилителя: 100% КПД, 0% гармонического искажения и отсутствие шумов. Схема, выполненная по данному стандарту, предполагает менее габаритный усилитель, чем усилители, выполненный по классу "А" и "В", которые не в значительной степени превосходят по эффективности. Однако особое внимание следует уделять характеристикам источника питания и ключевым элементам. Как показывает практика, они могут ограничить работу схемы и существенно повлиять на работу усилителя в целом, из-за наличия переменной составляющей и влияния паразитного диода.

При увеличении выходной мощности усилителя, преимущество усилителя класса "Д" перед усилителями классов "А" и "В" становятся все более выраженными. Несмотря на исторически сложившиеся схемы аудиоусилителя, проектирование с использованием современной элементной базы аудиоусилителей класса "Д" предлагает отличное качество звука. Для получения оптимального качества звука, рекомендуется выбирать ключи с минимальным значением времени на переключение и заряда затвора. В табл.1 приведен список транзисторов, рекомендуемых разработчикам компанией International Rectifier для построения аудиоусилителей различной мощности.

Чтобы получить оптимальное значение гармонического искажения THD, форма сигнала не должна содержать искаженную форму или шум, а системе управления необходимо обеспечивать подстройку времени переключения ключей относительно ШИМ модулятора, на блок-схеме (рис.1) это обеспечивает обратная связь по напряжению. Задержка при переключении ключей на выходе усилителя создает

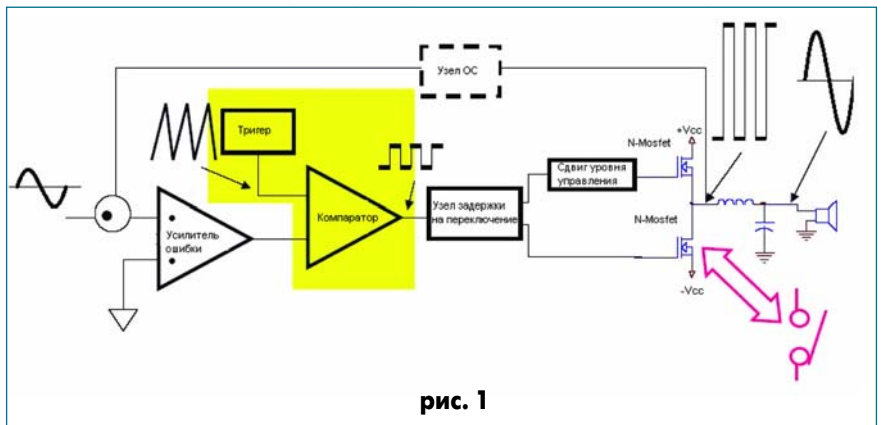


рис. 1

| Применение  | Напряжение | Тип прибора |
|---|------------|-------------|
| Усилители общего назначения   | 55         | IRFIZ24N    |
|   | 60         | IRFIZ24V    |
|   | 75         | IRF2406W    |
|   | 80         | IRFR3518    |
| Rdson max < 200 мОм<br>Qg typ <40 нС<br>D-Pak, I-Pak, D2-Pak, I2-Pak,<br>TO-20, TO-220FP, DirectFet | 100        | IRFR3518    |
|   | 100        | IRF6645     |
|   | 150        | IRFB23N15D  |
|   | 200        | IRFB17N20D  |
| Сабвуфер  | 55         | IRFZ48N     |
|   | 60         | IRFZ44V     |
|   | 75         | IRFR2407    |
|   | 80         | IRF1312     |
|   | 100        | IRF540N     |
|   | 100        | IRF6645     |
|   | 150        | IRFB52N15D  |
| 200   | IRFB23N20D |             |

нелинейность из-за постоянного коммутационного тока. А при сокращении значения времени ожидания на переключения уменьшается коэффициент полного гармонического искажения, однако увеличивается опасность появления сквозного тока. Следует выбирать оптимальное значение времени ожидания при перекоммутировании. Также разработчик, проектирующий аудиоусилитель, должен учитывать температурные режимы транзисторов. На **рис.3** показаны графики для анализа температурного режима транзисторов в зависимости от различного значения сопротивления канала.

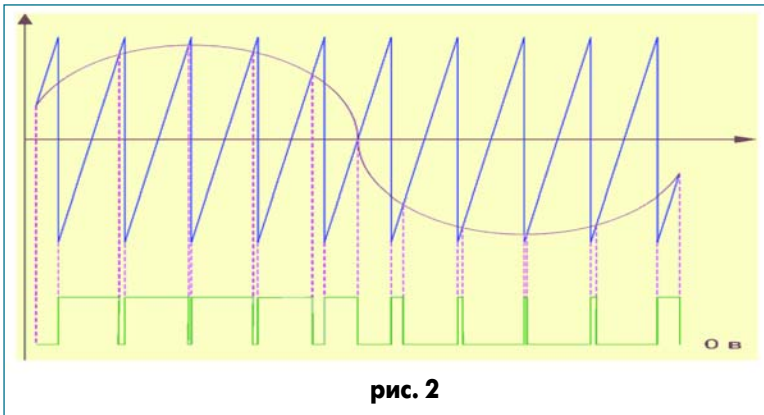


рис. 2

Современные драйверы компании International Rectifier с автоматической установкой времени переключения транзисторов и параметров защиты позволяют в зависимости от внешних условий автоматически перестраивать свои параметры. К такому роду драйверов следует отнести аудиодрайвер IRS20124S, во время работы которого происходит компенсация температурного дрейфа элементов схемы, что гарантирует оптимальное значение времени задержки на переключение транзисторов и, соответственно, низкий уровень гармонических искажений. Драйвер выпускается в миниатюрном корпусе SOIC-14. На **рис.4** показана блок-схема драйвера IRS20124S для аудиоусилителя класса "Д" компании International Rectifier.

Для построения аудиоусилителей высокой эффективности рекомендуется использовать MOSFET-транзисторы нового поколения. Обычно потери в ключах, применяемых в усилителях класса "Д", состоят из потерь мощности на сопротивление канала при проводимости и потерь при переключении. Попытки производителей электронных компонентов минимизировать два данных параметра приводят к высоким требованиям к производству и, как следствие, высокой стоимости транзистора. К примеру, большая площадь кристалла транзистора обеспечивает низкие потери на проводимость, поскольку он обладает низким значением сопротивления канала проводимости в открытом состоянии RDS(on). Однако малая площадь кристалла транзистора приводит к увеличению значения времени на переключение, в результате приборы обладают большими значениями потерь на переключение. Для каждого усилителя является оптимальным тот

транзистора, который минимизирует полные потери при его работе.

Важность внимательного подбора параметров транзисторов увеличивается вместе с мощностью аудиоусилителя. Например, транзистор IRF6645 в корпусе DirectFet является подходящим для класса "Д" усилителя в диапазоне мощности 100 Вт. Характеристики данного транзистора специально оптимизированы для одновременного обеспечения высокого КПД усилителя, коэффициента нелинейных искажений и уменьшения общей плотности помех. Немалый вклад в повышение качества звучания аудиоусилителя вносит и сама технология корпусирования транзистора - DirectFET. Благодаря существенному снижению индуктивности выводов, значительно улучшаются характеристики переключения и снижение уровня помех в схеме. Тепловые характеристики транзисторов данного класса обеспечивают уверенную работу аудиоусилителя класса "Д" при выходной мощности 100 Вт и нагрузке 8 Ом, без применения радиаторов. Это обеспечивает значительное улучшение габаритов и массы усилителя, что, в свою очередь, ведет к снижению стоимости изделия и повышение конкурентоспособности на рынке. Наиболее важными параметрами транзистора, определяющими качество звука в аудиоусилителе, являются сопротивление открытого канала Rds(on) и заряд затвора Qg. Применение данного транзистора позволяет разработчикам в 4 раза увеличить время переключения, поскольку транзисторы обладают высоким значением параметра dV/dt и на 9 дБ менее EMI-составляющей, чем у транзисторов в корпусах TO-220.

На **рис.5** показана схема аудиоусилителя мощностью 240 Вт, выполненного с применением драйвера IRS20124S и транзисторов IRF6645. По данной схеме компания планирует выпуск демонстрационного набора для ускорения освоения работы с драйвером. Это 120 Вт на канал, аудиоусилитель, без использования радиаторов для отвода тепла, с расположением элементов на печатной плате только с одной стороны. Схема использует пассивный ШИМ-генератор и интегратор второго порядка для усиления ошибки. Преимущество этого генератора над существующими схемами в том, что частота перестраивается в полосе ошибки, что является достаточным для ее исправления, передавая скорректированную форму сигнала на силовой полумост в случае искажения входного сигнала.

Выпуск демонстрационного набора планируется в первой половине 2006 г., плата набора учитывает все нюансы проектирования аудиоусилителей и показывает разработчику готовое решение для производства. Вообще, в аудиоусилителях класса "Д" одним из основных источников шума является момент переключения транзисторов. В момент, когда ключ с высокой стороны открывается после ожидания на переключение транзисторов, паразитный диод нижнего ключа все еще поддерживает ток в индуктивности, данный ток, замыкаясь на LC-фильтр, генерирует высокочастотную составляющую и является EMI-шумом. При проектировании платы следует избегать длинных связей от полумоста к фильтру, уменьшая длину проводников. Фильтр должен состоять из высокочастотного конденсатора.

Схема, показанная на **рис.5,а**, позволяет получить значение гармонического искажения менее чем 0,009% при частоте коммутации 1 кГц и выходной мощности 50 Вт на канал. С ростом частоты и мощности этот параметр повышается. На **рис.6** показана зависимость коэффициента нелинейных искажений от мощности при напряжении питания ±25 В (красный), ±30 В (желтый), ±35 В(зеленый).

В настоящий момент International Rectifier выпускает

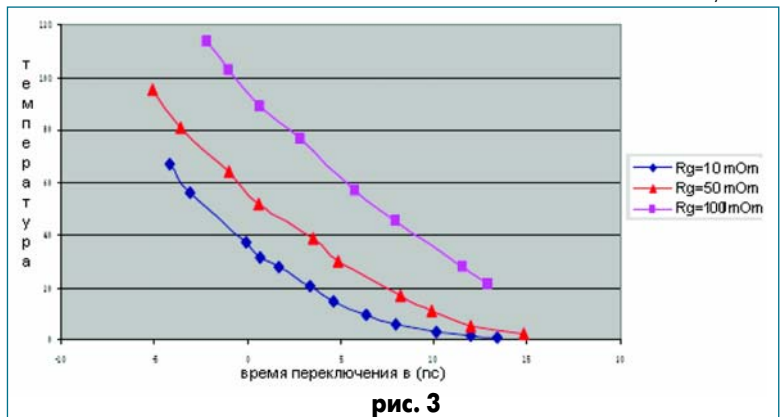


рис. 3

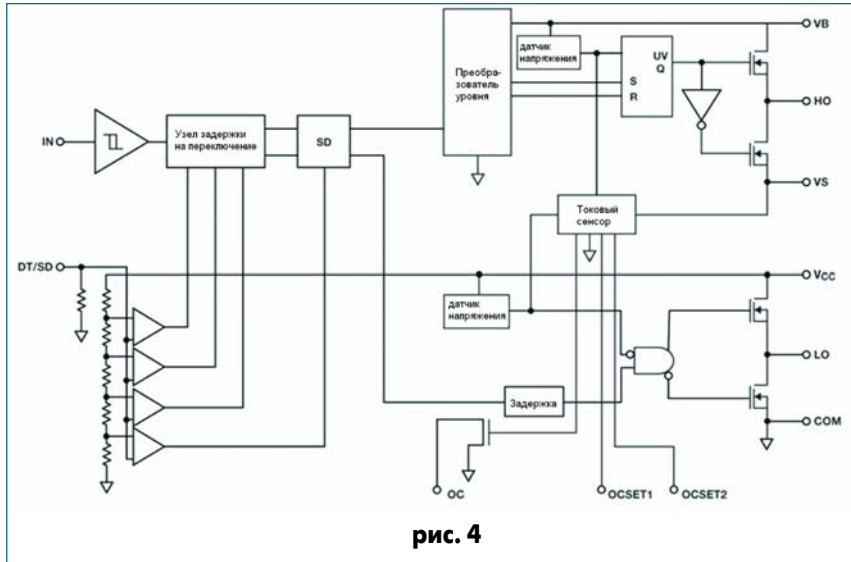


рис. 4

демонстрационный комплект двухканального аудиоусилителя класса "Д" - IRAUDAMP1. В каждом из двух каналов усилителя применяются 200-вольтовый драйвер IR2011S и силовые полевые транзисторы IRFB23N15D. Новый усилитель с аналоговым входом развивает пиковую мощность в каждом канале 500 Вт на нагрузку 4 Ом. Для упрощения конструкции усилителя и его эксплуатации в его состав включены ШИМ-модулятор с развитыми функциями защиты и вспомогательный источник питания. Демонстрационный набор аудиоусилителя IRAUDAMP1 способен работать в широком диапазоне напряжений питания от ±25 В до ±60 В. Он обеспечивает коэффициент нелинейных искажений всего 0,008% на частоте 1 кГц при выходной мощности 100 Вт на нагрузку 4 Ом и КПД 93%. Схема обеспечивает защиту усилителя от перенапряжения и перегрузки по току, а также защиту динамиков от возможности протекания постоянного тока и связанного с этим повреждения.

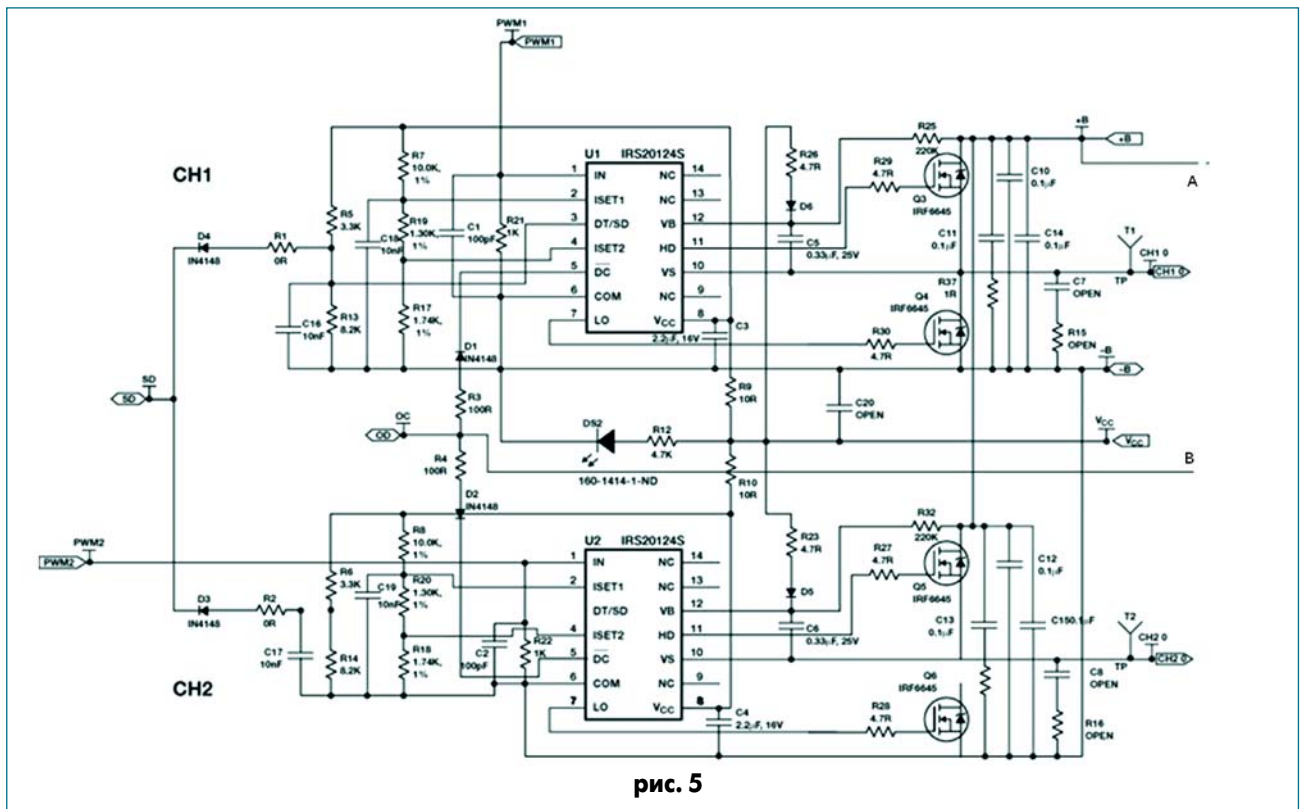


рис. 5

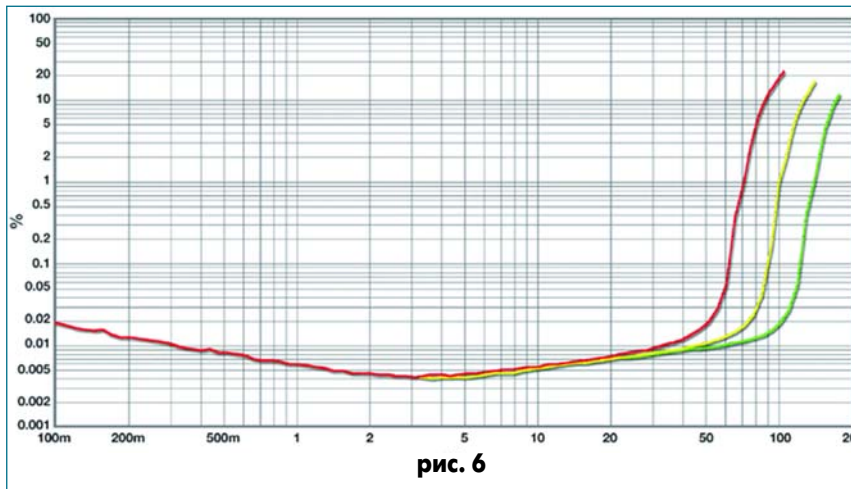


рис. 6

Использование нового комплекта существенно упрощает разработку высококачественных аудиоусилителей класса "Д" с гораздо более высоким КПД и уменьшает их площадь в несколько раз, по сравнению с существующими аналогами. Позволяет работать в широком диапазоне напряжений питания и строить усилители с выходной мощностью от десятков до нескольких тысяч ватт, предназначенных для применения в бытовой и профессиональной аудиотехнике.

Получить полную конструкторскую документацию или приобрести демонстрационные наборы Вы сможете, обратившись в офис официального дистрибутора - компании Rainbow Technologies.  
 (044) 520 04 77, 78,79  
 cov@rainbow.com.ua svl@rainbow.com.ua



# Оборудование для формовки выводов компонентов навесного монтажа и счетчики компонентов

Несмотря на то, что технологии поверхностного монтажа (SMT, от англ. surface mount technology) стремительно и прочно вошли в сферу производства электронных изделий, в мире, и в странах постсоветского пространства в том числе, все еще массово выпускаются и применяются выводные электронные компоненты, предназначенные для монтажа в отверстия. В большинстве случаев при наличии возможности производители стараются перевести производство на новую технологию, поскольку в этом есть некоторые объективные причины. Например, уменьшение размеров компонентов и, как следствие, уменьшение размеров и веса изделия, возможность автоматизации процесса установки и пайки компонентов поверхностного монтажа (SMD, от англ. surface mount device) и другие. Целью данной статьи не является рассмотрение различий в технологиях монтажа, поскольку SMT полностью не заменит классический штыревой монтаж по целому ряду причин. Элементы высоковольтной электроники, разъемы, силовые, объемные компоненты пока остаются в штыревом исполнении.




Потребность в применении штыревых компонентов в масштабах промышленного производства ставит задачей автоматизировать процесс формовки и обрезания выводов компонентов навесного монтажа. Для этих целей выпускается специальное оборудование. Его можно разделить на две группы: ручной инструмент и полуавтоматическое оборудование для формовки и обрезания выводов элементов. Необходимость применения каждого инструмента определяется объемом использования штыревых компонентов на данном производстве.

При единичном или мелкосерийном производстве изделий, содержащих небольшое количество компонентов, подлежащих формовке, следует применять ручной формовочный инструмент. При серийном и массовом производстве применяется автоматическое оборудование. Требования, предъявляемые к формовке выводов, регламентируются стандартами ГОСТ, IPC, JEDEC.

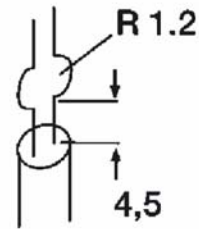
Высококачественный ручной инструмент для формовки производит известная немецкая фирма Eget. Весь выпускаемый ею инструмент изготавливается в Швейцарии. Стоимость формовочного инструмента

**Инструмент Eget для формовки выводов пассивных компонентов**

**Табл. 1**

| Модель, описание  | L, мм | A, мм | D, мм | E, мм | F, мм | Вес, г |
|---|-------|-------|-------|-------|-------|--------|
| <b>554E</b><br>Инструмент для U-образного изгибания выводов.    | 120   | 13    | 10    | 10    | 10    | 70     |
| <b>554A</b><br>Инструмент для U-образного изгибания выводов. Модель, аналогичная 554E, но продольного действия.  | 120   | 23    | 5,6   | 4     | 4,5   | 70     |
| <b>554B</b><br>Модель, аналогичная 554A, но с зауженными губками.    | 120   | 23    | 5,6   | 2,5   | 4,5   | 70     |
| <b>554TX</b>  | 120   | 20    | 6,5   | 6,5   | 4     | 70     |

Инструмент для одновременного U-образного изгиба двух выводов в противоположных направлениях.

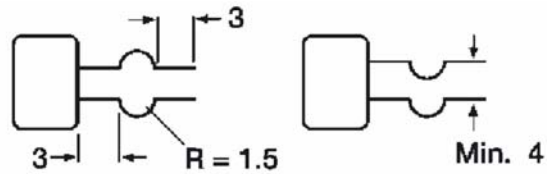


**50788**

Инструмент изгибает и обрезает выводы распространенных моделей компонентов на определенную длину.



|     |    |   |   |   |    |
|-----|----|---|---|---|----|
| 120 | 23 | - | 4 | 3 | 67 |
|-----|----|---|---|---|----|

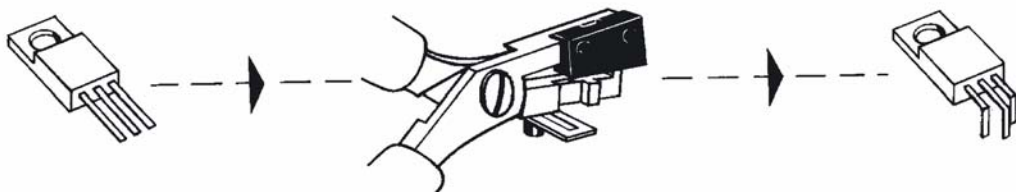
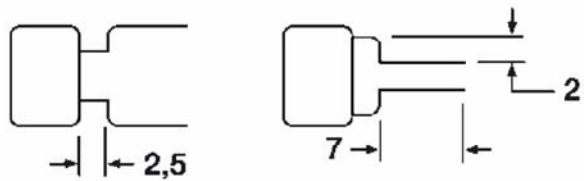


**50789Z**

Инструмент для формовки и обрезки выводов разнообразных компонентов.



|     |    |     |     |   |    |
|-----|----|-----|-----|---|----|
| 120 | 23 | 3,3 | 3,5 | - | 67 |
|-----|----|-----|-----|---|----|

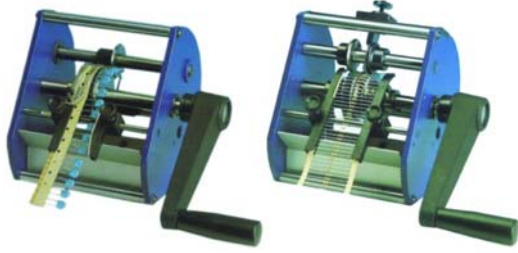


Егет довольно высокая (60-200 евро). Но если подойти к этому вопросу со стороны оценки соотношения цены и ресурса работы, то покупка дорогого инструмента в скором времени не только окупается, но и оказывается более экономичным вариантом, нежели дешевые

китайские аналоги. Формовочный инструмент Егет - высокотехнологичный продукт гарантированного качества изготовления. Инструмент изготовлен из пластически формованной стали высшего качества. Прилегающие поверхности двух половинок

**Табл. 2**

| 500103A | 500210E | 500104A | 80013C | 8091C |
|---------|---------|---------|--------|-------|
|         |         |         |        |       |
|         |         |         |        |       |



**Рис. 1** Ручная установка Olamef TP6 для формовки и обрезки выводов радиальных и осевых компонентов, поступающих из ленты

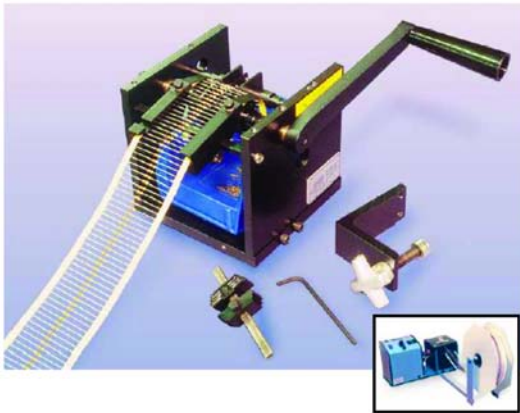


**Рис. 2** Установка CO69/G для обрезки и формовки радиальных компонентов фирмы Streckfuss

подвергаются лазерной шлифовке, что обеспечивает высокую точность прилегания, плавность хода и исключает возможность разбалтывания инструмента. Винтовое соединение с антиблокировочной системой не допускает как смещения половинок относительно друг друга, так и

перетягивания соединительного винта. Долговечная встроенная внутренняя пружина. Открывающее и закрывающее усилие линейно и оптимально с точки зрения легкости и комфорта в работе. Встроенные эргономичные ограничители не допускают чрезмерного раскрытия

**Установка для формовки и обрезки выводов осевых компонентов F-1**



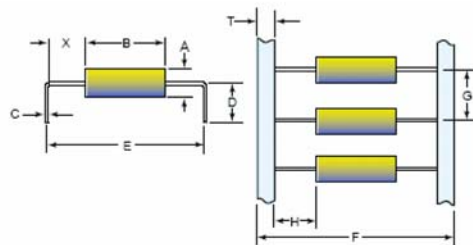
**Рис. 3** Установка F-1



**Рис. 4** Установка R-1

Ручная высокоскоростная установка (26 компонентов за один оборот ручки) со встроенной шкалой **F-1** проста в работе и обслуживании. Опционально может комплектоваться электроприводом со встроенным счетчиком компонентов, держателем катушки и приспособлением для работы с компонентами из россыпи.

Спецификация F-1:

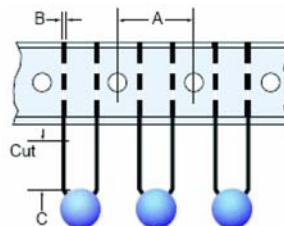


**Табл. 3**

|      | A    | B     | C    | D     | E     | F      | G     | H     | T    | X    |
|------|------|-------|------|-------|-------|--------|-------|-------|------|------|
| мин  | 0,25 | 0     | 0,25 | 3,05  | 5,08  | 19,05  | 5,08  | 3,81  | -    | 0,90 |
| макс | 25,4 | 47,75 | 1,25 | 16,00 | 52,33 | 117,60 | 25,40 | 50,80 | 9,53 | -    |

**Установка для формовки выводов радиальных компонентов R-1**

Установка для формовки выводов радиальных компонентов **R-1** опционально может комплектоваться электроприводом со встроенным счетчиком компонентов и держателем катушки. Время, необходимое для перенастройки – менее одной минуты. Производительность при использовании электропривода – до 72 тысяч компонентов в час (12 компонентов за один оборот).



Спецификация R-1:

|      | A    | B    | C    |
|------|------|------|------|
| мин  | 12,7 | 0,25 | 1,27 |
| макс | 12,7 | 1,25 | 12,7 |

**Табл. 4**

Установка для формовки и обрезки выводов осевых компонентов E-40

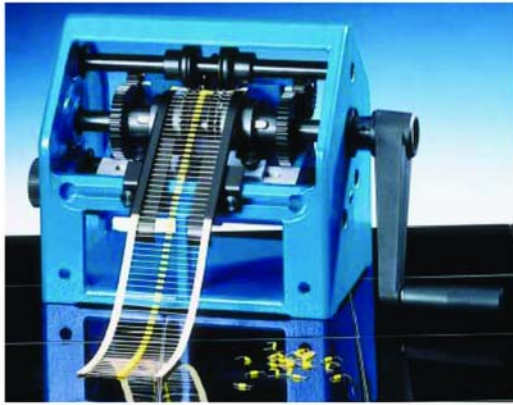
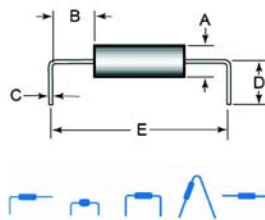


Рис. 5 Установка E-40



Рис. 6 Установка E-40 с электроприводом

Установка предназначена для формовки и обрезки выводов осевых компонентов. Ресурс – для промышленного применения (миллионы операций). Опционально может комплектоваться электроприводом 220 В/50 Гц. Габаритные размеры 240x165x210 мм. Вес 9 кг. Производительность – до 36 тыс. комп./ч



Спецификация E-40:

|      | A  | B   | C   | D   | E   |
|------|----|-----|-----|-----|-----|
| мин  | -  | 1,2 | 0,3 | 3,0 | 6,5 |
| макс | 25 | -   | 1.3 | 15  | 50  |

Табл. 5

Установка для формовки и обрезки выводов осевых компонентов E-400



Автоматическая установка с микропроцессорным управлением параметрами и ЖК-дисплеем, оснащенная встроенным счетчиком, предназначена для формовки выводов осевых компонентов под вертикальный или горизонтальный монтаж. Опционально комплектуется подставкой с выдвигной полкой и емкостями для компонентов и обрезков ленты и выводов и приспособлением для работы с компонентами из россыпи.

Рис. 7 Установка E-400

ручек, что существенно облегчает работу.

Инструменты отличаются особой долговечностью. После многих лет интенсивной эксплуатации они сохраняют высокую точность действия и прежние характеристики. В результате применения уникальной технологии производства рабочая часть и режущая кромка таковы, что инструмент фактически не деформируется, не тупится и не требует большого приложения сил при работе с ним. Специальное мягкое покрытие и форма рукояток максимально облегчают оператору работу с инструментом, соответственно, увеличиваются производительность и эффективность работы. Все инструменты, изготовленные по технологии Erem, характеризуются абсолютной электростатической безопасностью (ESD safe) в табл.1 приведен инструмент Erem для формовки выводов пассивных компонентов.

**Инструмент Erem для формовки выводов активных компонентов (табл.2)**

Модель **500103A** - инструмент для изгибания плоских частей, контактов и выводов под прямым углом на длину, плавно регулируемую от 3 до 12 мм. К 15 мм. Длина 120 мм, вес 85 г. ESD safe.

Модель **500210E** - инструмент для изгибания под прямым углом на длину, плавно регулируемую от 3,8 до 15 мм, и обрезки выводов. Расстояние регулируется плавно. Используется для работы с компонентами серии ТО, транзисторами, светодиодами. Сменные лезвия. К 11 мм. Длина 120 мм, вес 85 г. ESD safe.

Модель **500104A** - инструмент для изгибания выводов компонентов ТО 126, 218, транзисторов 220 под углом 90° в два ряда. Расстояния плавно регулируются в пределах от 3,5 до 15 мм. К 13 мм. Длина 120

мм, вес 85 г. ESD safe.

Модель **80013C** - высокоточный формовщик для формовки и обрезания выводов микросхем Flatpack, Quad. Не вызывает эффекта трения и не повреждает микросхему. К 13 мм. Длина 120 мм, вес 100 г. ESD safe.

Модель **8091C** - высокоточный инструмент, за одну операцию обрезает и изгибает выводы микросхем на 90°, максимум 20 выводов (25 мм). Длина 120 мм, вес 40 г. ESD safe.

В случаях, когда потребность в подготовке компонентов исчисляется тысячами и десятками тысяч, применяются более сложные устройства. Процесс подготовки электронных компонентов навесного монтажа к применению на линиях пайки волной, предусматривает операции формовки и обрезки выводов. Ручное, полуавтоматическое и автоматическое оборудование (с электрическим или пневматическим приводом) для формовки выводов электронных компонентов также можно разделить на две группы - для аксиальных (табл.3) и радиальных компонентов (табл.4). Компоненты на эту процедуру обычно поступают упакованными в стандартные ленты с шагом перфорации 12,7 мм или 15 мм. Существует также оборудование для работы с компонентами из россыпи. Большинство моделей предлагают набор стандартных вариантов формовки с возможностью быстрой переналадки с помощью съемных модулей. Производительность установок варьируется в значительных пределах в зависимости от совокупности факторов - типа привода установки, типа компонента, способа его подачи, формы вывода, и составляет от 500 до 30 тысяч

Установка для обрезки выводов радиальных компонентов RTV

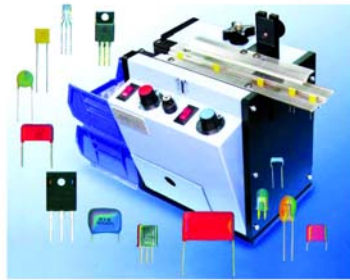
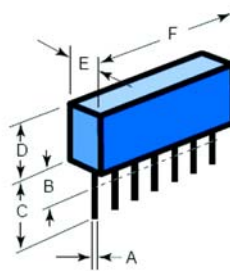


Рис.8 Установка RTV



Спецификация RTV:

|   | МИН,<br>ММ | МАКС,<br>ММ |
|---|------------|-------------|
| A | 0,25       | 1,27        |
| B | 3,17       | 15,88       |
| C | 3,17       | 50,80       |
| D | 0,76       | 34,93       |
| E | 0,76       | 19,05       |
| F | 1,02       | 101,60      |

Табл. 6

Пневматическая установка для формовки и обрезки выводов E20-3 предназначена для обработки большинства типов радиальных компонентов из россыпи. Активация пневмоцилиндра осуществляется с помощью ножной педали, которая входит в комплект поставки. Производительность – до 2 тысяч компонентов в час. Габаритные размеры установки – 235x120x80 мм, вес – 3 кг. Минимальное давление сжатого воздуха – 6 бар (0,6 кПа).

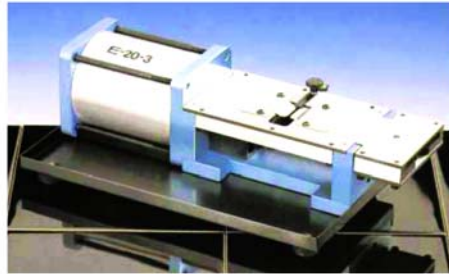


Рис.9 Установка E-20-3

Универсальная установка, предназначенная для формовки и обрезки выводов радиальных компонентов из ленты и россыпи при средних и больших объемах. В стандартную поставку установки входит счетчик компонентов. Вибропитатель поставляется опционно. Подсоединение ленточного питателя не требует применения какого-либо инструмента. Размеры установки – 450x650x330 мм, вес – приблизительно 60 кг. Питание 220 В/50 Гц. Производительность зависит от типа компонента и питателя и составляет от 6 до 10 тысяч компонентов в час.



Рис.10 Установка E-20-3



компонентов в час.

Наиболее известными в нашей стране производителями подобного оборудования являются APS, GPD, Streckfuss (США), Olamef (Италия).

Рассмотрим более подробно линейку формовщиков, которые предлагает американская компания APS. Основным достоинством оборудования для формовки APS является простота его конструкции, что, в свою очередь, обеспечивает длительную безотказную работу, надежность исполнения и доступную стоимость (рис.1-10, табл.3-5).

Установка для обрезки выводов радиальных компонентов RTV (табл.6)

По заявлениям фирмы-производителя, универсальной установке

для обрезки выводов радиальных компонентов RTV на сегодняшний день нет аналогов по количеству типов корпусов компонентов. Производительность установки - до 3 тысяч компонентов в час. Настройка параметров производится поворотом регулятора. Также в этой модели применен оригинальный способ подачи компонентов - с помощью горизонтальной виброрейки. Компоненты и обрезки выводов поступают в отдельные лотки.

**Официальным дистрибутором и поставщиком продукции корпорации Cooper Tools, в состав которой входит фирма Erem, и компании APS (Automated Production Systems, Inc.) в Украине является фирма "СЭА Электроникс".**



«СЭА Электроникс»  
02094, г. Киев, ул. Краковская, 36/10  
Тел.: (044) 575-94-00; факс: (044) 575-94-10  
E-mail: info@sea.com.ua  
http://www.sea.com.ua



Automated Production Systems, Inc.  
2840 Pine Road., Huntingdon Valley, PA 19006  
Phone: 215-938-1000, Fax: 215-938-8480  
E-mail info@apsgold.com  
http://www.apsgold.com



**Erem®**  
http://www.cooperhandtools.com/europe/  
electronics\_products/erem

# Изготовление опытных образцов двусторонних печатных с металлизацией отверстий в лабораторных условиях на оборудовании фирмы proMa//systro

(Окончание. Начало см. в ПК 3 / 2006)

## Фотошаблон

Не все программы для разводки печатных плат могут создавать негативный фотошаблон. Выход из этой ситуации может быть найден с

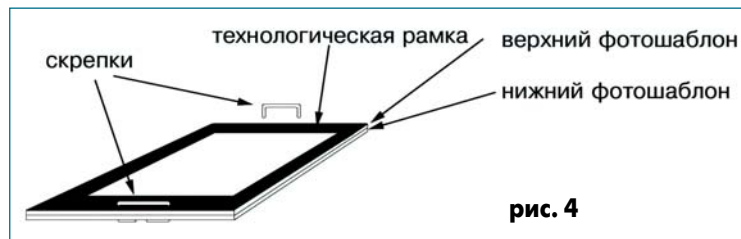


рис. 4

помощью обратимой фотопленки. Позитивный фотошаблон печатается на прозрачной пленке с помощью лазерного или струйного принтера. Для лазерного принтера используется пленка XEROX TYPE C, для струйного - XEROX TYPE J. Струйный фотопринтер дает более качественный фотошаблон (черные области более насыщены). Позитивный фотошаблон плотно укладывается на фотопленку.

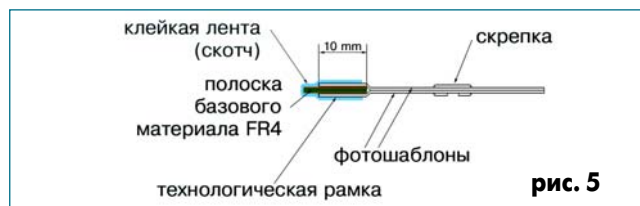


рис. 5

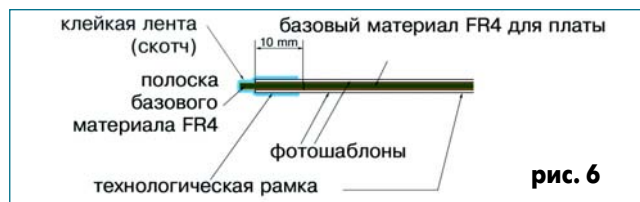


рис. 6

Фотопленка экспонируется 6...10 с в ультрафиолетовом боксе, затем обрабатывается. Все манипуляции с фотопленкой, в том числе обработку, т.е. проявление, промывку, фиксаж, необходимо проводить в закрытом от дневного света помещении - фотолaborатории. Получаемый таким методом фотошаблон имеет то преимущество, что черные области высокого качества, так как им соответствовали незакрашенные участки позитивного фотошаблона. Недостатки закрашенных областей могут быть подправлены позднее в ходе проявления фоторезиста печатной



рис. 7

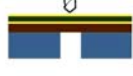


рис. 8

платы.

Негативный фотошаблон можно печатать на фотопленке непосредственно с помощью фотоплоттера. Изображение на фотопленке формируется пучком света, излучаемым лазерной головкой фотоплоттера. Фотоплоттер подключается к компьютеру. Далее следует та же обработка фотопленки в фотолaborатории.

При разработке и изготовлении фотошаблонов каждой стороны печатной платы необходимо предусмотреть технологическую рамку для совмещения фотошаблонов. Заметим сразу, что эта рамка должна быть черной, чтобы при дальнейшей обработке на ней не осаждалась медь и соответственно меньше расходовалась электроэнергия. Рекомендуется следующий метод совмещения фотошаблонов:

1. Совмещают по рисунку два фотошаблона так, чтобы контактные

площадки переходных отверстий совпали. Скрепляют фотошаблоны скрепками с помощью степлера (рис.4).

2. Между фотошаблонами располагают полоску базового материала PP4 со снятой защитной пленкой. Толщина полоски должна соответствовать толщине материала, из которого делается печатная плата. Эту полоску располагают таким образом, чтобы она находилась под технологической рамкой фотошаблона, а край ее выступал за край пленки фотошаблона. Затем фотошаблоны и полоску скрепляют скотчем (рис.5).

3. Удаляют скрепки. Между пленками фотошаблонов вставляют пластинку базового материала FR4 со снятой защитной пленкой. Этот "сэндвич" помещают в ультрафиолетовый бокс с вакуумным присосом для засветки. Обращаем внимание на то, что размеры пластины для печатной платы должны включать ширину технологической рамки фотошаблона или даже больше. Это необходимо для крепления пластины в рамке установки DK3 (рис.6).

## Засветка

Засветку производят в ультрафиолетовом боксе с вакуумным присосом. Засвечивают обе стороны одновременно. Время экспозиции примерно 60 с.

## Проявление

Фоторезист базового материала FR4 проявляется в растворе гидроксида натрия (каустическая сода) 10 г на 1 л воды. Для этих целей используют первый бак струйной проявочно-травильной установки. После проявления плату промывают водой и сушат.

## Защитная пленка

Сухую плату обматывают защитной пленкой. Защитная пленка должна плотно прилегать к плате, под ней не должны оставаться пузырьки воздуха. В качестве защитной пленки применяют самоклеющуюся ленту. Она должна быть прозрачной, негигроскопичной, легко сниматься, не оставляя следов клея, не изменять своих свойств при нагреве до 85°C. Производитель рекомендует использовать пленку Tesa 4401. Мы применяли пленку Tesa 4104, что тоже приемлемо.

## Сверловка

Сверление переходных отверстий в печатной плате необходимо производить твердосплавным сверлом. Число оборотов сверла должно превышать 10000 об/мин. Под плату необходимо подложить твердое основание. В противном случае возможно образование заусенцев и отслаивание защитной пленки снизу. Это основание не должно быть деревянным или из ДСП, чтобы не загрязнять отверстие смолами (рис.7 и рис.8).

## Активация (подготовка к гальванизации) платы.

Цель: подготовить внутреннюю поверхность переходных отверстий печатной платы к гальваническому осаждению меди.

Все растворы готовят из расчета 1 упаковка на полный объем ванны. Уровень раствора в ванне не должен превышать 1 см от верхнего края (рис.9).

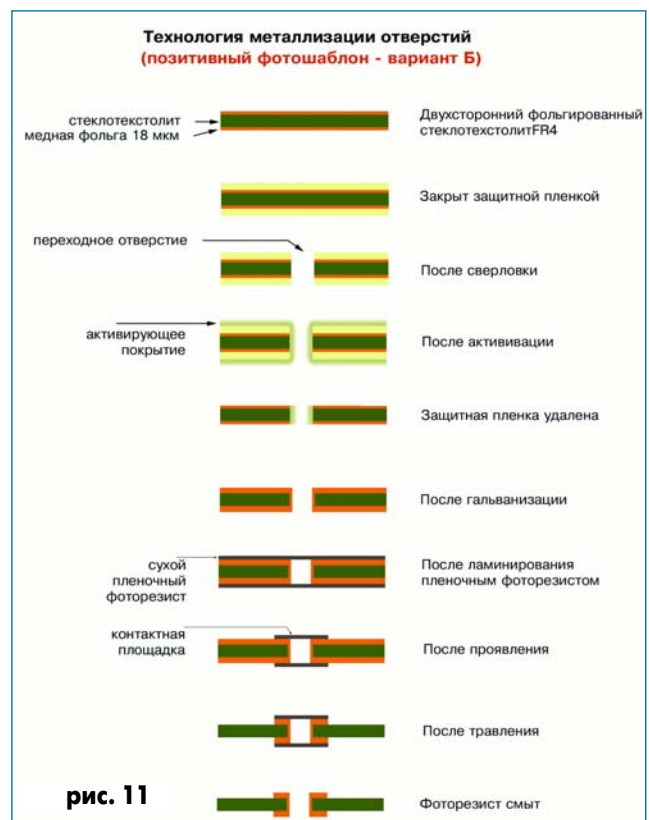
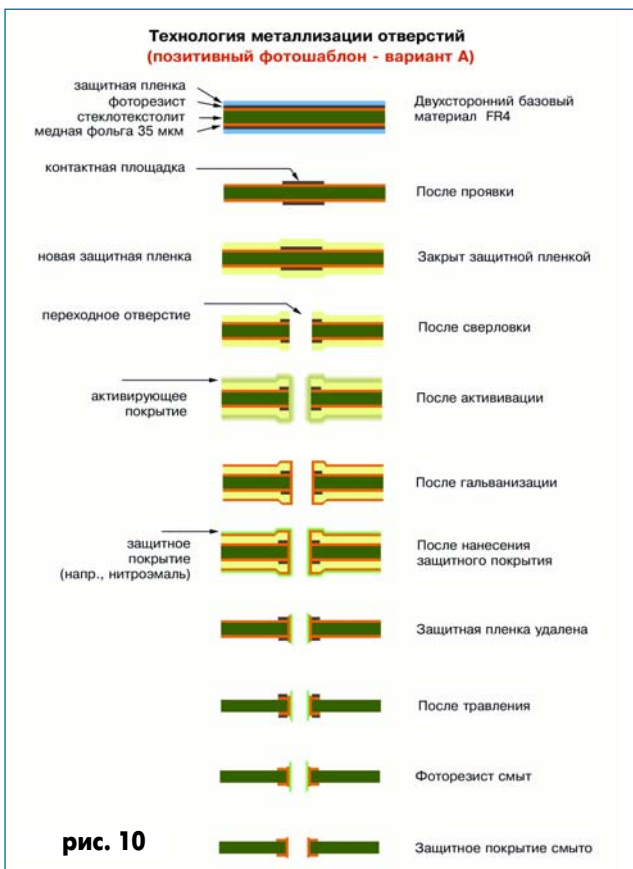
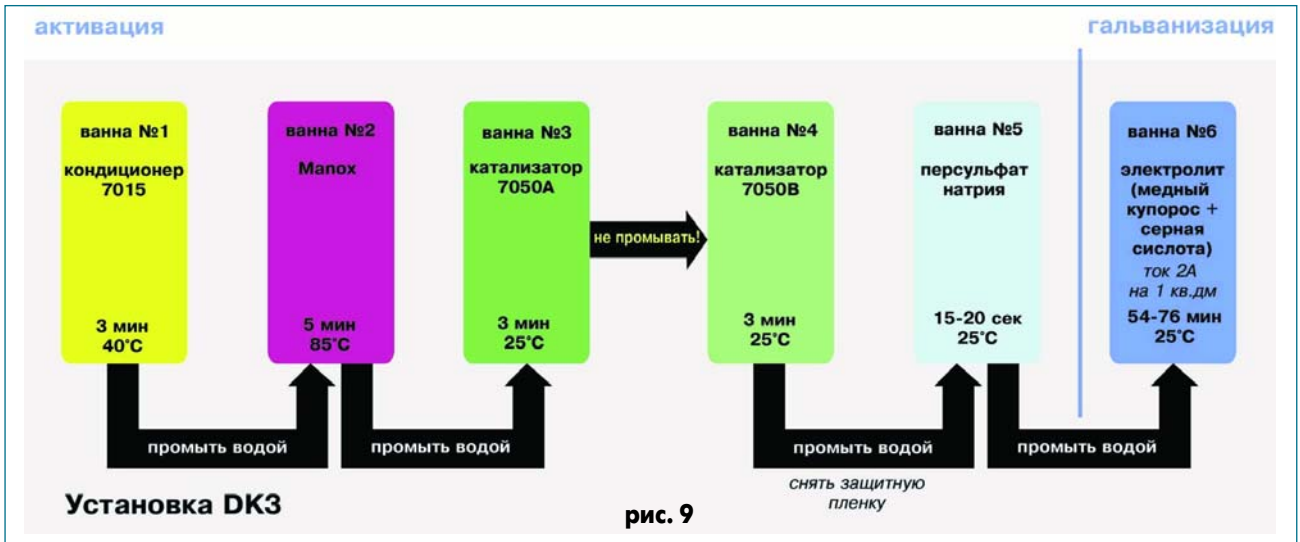
## Гальванизация

При токе 2 А на 1 дм<sup>2</sup> платы осаждение меди идет со скоростью 0,46 мкм/мин. Для наращивания слоя 35 мкм необходимо 76 мин.

Технология, основанная на использовании позитивного фотошаблона, может иметь два варианта: с применением промежуточного защитного покрытия (рис.10); с применением сухого фоторезиста (рис.11).

Особенности этого варианта технологии:

- базовый материал PP4 с медным покрытием толщиной 35 мкм;



- требования к фотошаблону среднее (его можно печатать на фотопринтере);
- возникают две дополнительные операции:
- защитное покрытие металлизированных отверстий (например, нитрозмалью);
- смывка защитного покрытия (например, ацетоном).

4. Неэкономичность. Образующаяся на защитной пленке медная фольга выбрасывается, дополнительный расход электроэнергии.

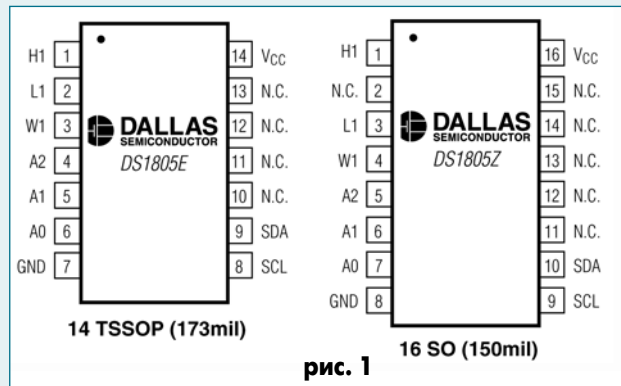
Особенности этого варианта технологии: используется фольгированный стеклотекстолит без фоторезиста; требования к фотошаблону среднее (его можно печатать на фотопринтере); используется сухой пленочный фоторезист; возникает необходимость качественного ламинирования пленочным фоторезистом заготовки платы после металлизации переходных отверстий, т.е. требуется дополнительное оборудование - ламинатор.

Общее требование для всех вариантов технологий - тщательное

соблюдение технологического режима по времени обработки, температуре растворов, току гальванизации, промежуточной сушке и т.д. Следует исключить продувку отверстий сжатым воздухом перед металлизацией из-за опасности замасливания. Для устранения воздушных пузырьков из отверстий после погружения платы в ванну рекомендуется применять вибрационное воздействие, например, обычной электробритвой. При этих условиях на лабораторном столе достигается вполне удовлетворительный результат, сравнимый по качеству с промышленной технологией.

**Официальный дистрибутор оборудования proMa//systro GmbH в Украине ООО "Инкомтех", г. Киев, тел. (044) 483-36-41, 483-37-85, e-mail: eleftech@incomtech.com.ua, www.incomtech.com.ua**

# Цифровой потенциометр с адресацией DS1805 фирмы Dallas Semiconductor-Maxim

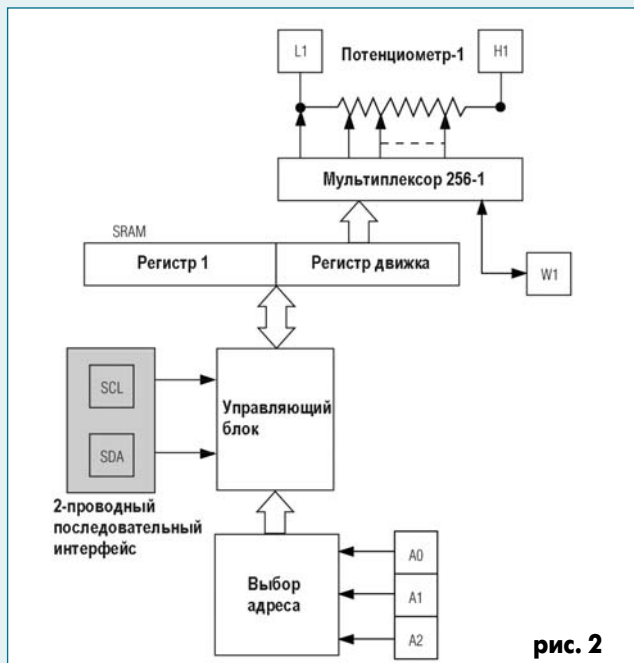


Цифровой потенциометр с адресацией DS1805 содержит один потенциометр на 256 положений с цифровым управлением. Управление осуществляется по двухпроводному последовательному интерфейсу. Адресация прибора производится по трем шинам адреса, что позволяет установить на один двухпроводной интерфейс до 8 микросхем DS1805. Точное положение движка потенциометра может быть записано и считано. DS1805 выпускается в двух вариантах: в корпусе SO-16 (16-выводном) и в корпусе TSSOP-14 (14-выводном). Микросхема имеет три варианта по полному сопротивлению потенциометра: 10 кОм, 50 кОм и 100 кОм. Микросхема DS1805 рассчитана на промышленный диапазон температур от -40 до +85°C. Максимально допустимые напряжения на выводах микросхемы от -0,5 до +6 В.

На **рис. 1** показана конфигурация выводов микросхемы для двух вариантов исполнения. В **табл. 1** приведены электрические характеристики микросхемы по постоянному току.

В **табл. 2** приведено описание выводов микросхемы.

Функциональная схема микросхемы DS1805 показана на **рис. 2**. Потенциометр имеет верхний вывод H1, нижний вывод L1 и вывод



| Вывод   |          | Обозначение | Функция                      |
|---------|----------|-------------|------------------------------|
| TSSOP   | SO       |             |                              |
| 1       | 1        | H1          | Верхний вывод потенциометра  |
| 2       | 3        | L1          | Нижний вывод потенциометра   |
| 3       | 4        | W1          | Вывод движка потенциометра   |
| 6, 5, 4 | 7, 6, 5  | A0, A1, A2  | Входы адреса                 |
| 7       | 8        | GND         | "Земля"                      |
| 8       | 9        | SCL         | Тактовый вход интерфейса     |
| 9       | 10       | SDA         | Вход-вывод данных интерфейса |
| 10-13   | 2, 11-15 | NC          | Не используются              |
| 14      | 16       | Vcc         | Вход напряжения питания      |

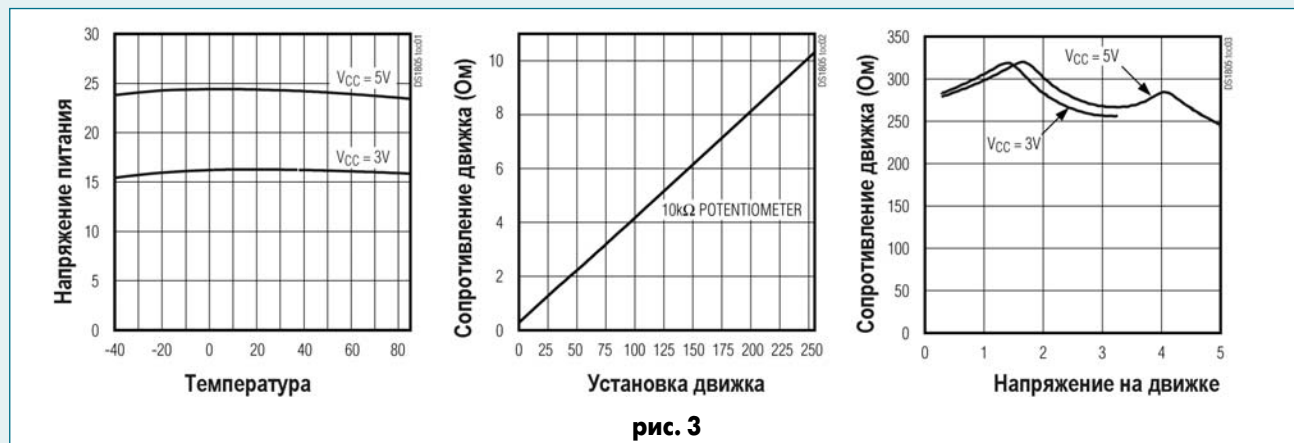
**Табл. 2**

| Параметр                  | Условия                  | Мин.    | Типов. | Макс.   |
|---------------------------|--------------------------|---------|--------|---------|
| Напряжение питания Vcc, В | По отношению к "земле"   | 2,7     |        | 5,5     |
| Ток потребления, мкА      | Тактовая частота 400 кГц |         |        | 200     |
| Утечка по входу, мкА      |                          | -1      |        | +1      |
| Уровень лог."1", В        |                          | 0,7Vcc  |        | Vcc+0,3 |
| Уровень лог."0", В        |                          | "Земля" |        | 0,3Vcc  |
| Сопротивление движка, Ом  |                          |         | 400    | 1000    |
| Ток на движке, мА         |                          |         |        | 1       |

**Табл. 1**

движка W1. Последний выведен через мультиплексор 256:1. Мультиплексор управляется 8-разрядным регистром движка. Положение движка сохраняется в другом 8-разрядном регистре. Обоиими регистрами управляет контрольный блок, на который подаются данные последовательного интерфейса и данные выводов адреса.

Некоторые характеристики потенциометра приведены на **рис.3**.





# Твердотельная система управления световым сигналом для автомобильных применений

(По материалам фирмы STMicroelectronics)

Существующая на сегодня система указания направления движения автомобиля использует специальную интегральную микросхему фирмы STMicroelectronics типа L9686 в сочетании с реле для управления лампами. Электромеханический ключ с большим током необходим для переключения правого и левого направлений движения. Чтобы обеспечить аварийную безопасность, используется также мощный трехполюсный ключ (рис.1).

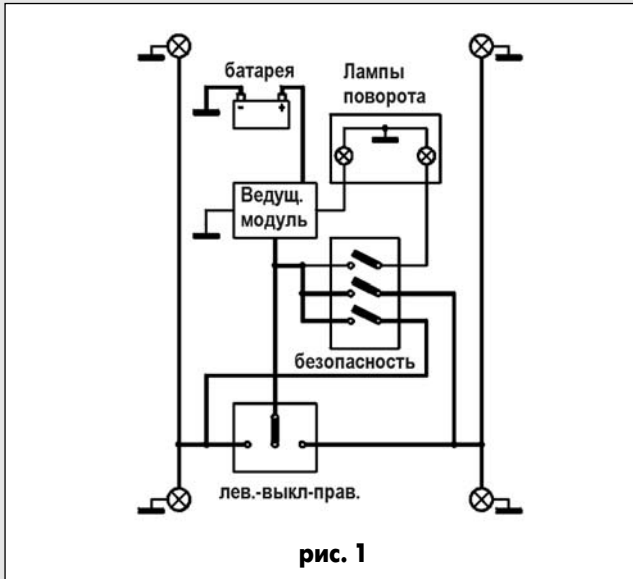


рис. 1

Первый недостаток системы - большое количество мощных соединений между ведущим модулем и переключателями; вдобавок, большие токи, текущие через переключатели и контакты реле, уменьшают срок службы, а значит, и надежность системы.

Благодаря новым мощным приборам, можно осуществить твердотельную систему управления световым сигналом (рис.2), которая решает эти проблемы.

## Описание схемы

В описанной здесь системе управляющий прибор L9686, но реле заменены драйверами L9821. Эти приборы развивают пиковый ток до 25 А с проходным сопротивлением всего 0,1 Ом, а также имеют защиту от короткого замыкания и от перегрева.

При полностью включенных мощных приборах напряжение на местном источнике питания может снизиться на несколько вольт. Это

падение напряжения повлечет нарушения в управляющей логике, что может вызвать неподавленные колебания в самой линии питания.

Чтобы избежать этих колебаний и электромагнитных помех, был выбран прибор L9821, так как в нем имеется ограничение по скорости нарастания выходного тока ( $di/dt$ ) во время переключения.

Нарастающий и спадающий фронты выходного тока прибора

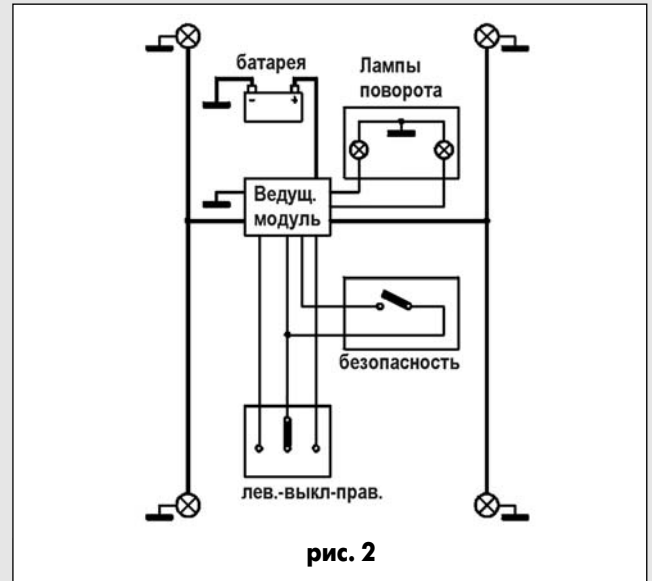


рис. 2

L9821, нагруженного на лампы мощностью 21 Вт, показаны на рис.3 и рис.4. Уровень тока в первом случае выше, чем у второго из-за пускового тока ламп (рис.5).

Полная принципиальная схема управляющего модуля показана на рис.6. Ключ S1 (левый - правый) замкнут, внутренний генератор микросхемы L9686 запускается, и на выводе 3 устанавливается высокий потенциал, тогда входное напряжение одного из двух приборов L9821 также становится высоким, в результате чего включается одна из пар ламп. Через время, равное половине периода колебаний генератора микросхемы L9686, напряжение на ее выводе 3 становится низким, и лампы выключаются.

Цикл вспышек прекращается, и схема сбрасывается в первоначальное состояние, если ключ S1 разомкнут. Частота миганий зависит от навесной цепи R1C1 в соответствии с выражением:

$$F_n = 1 / (1,5R1C1)$$

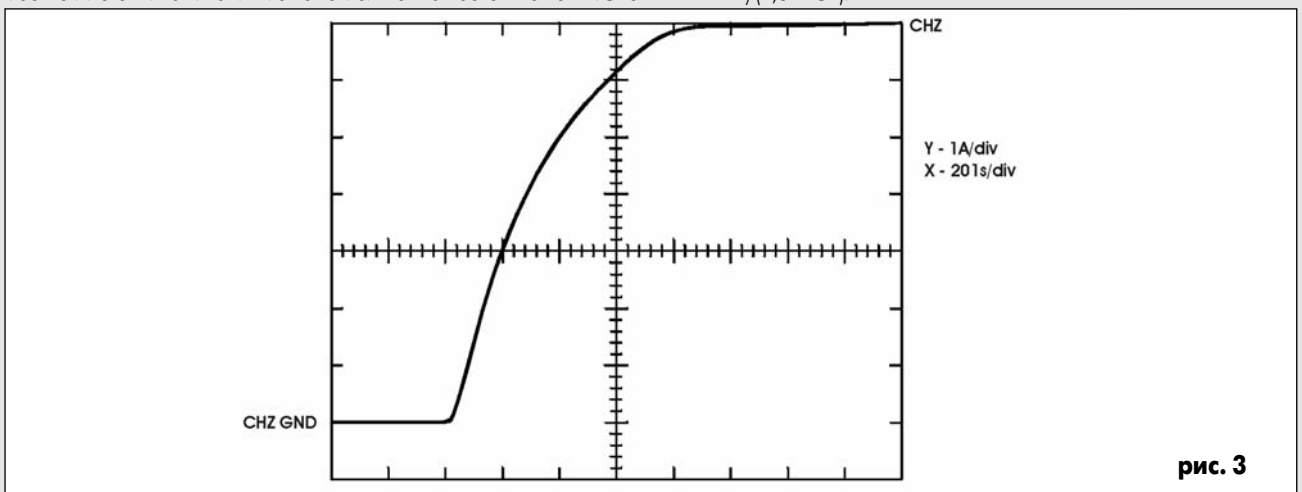


рис. 3

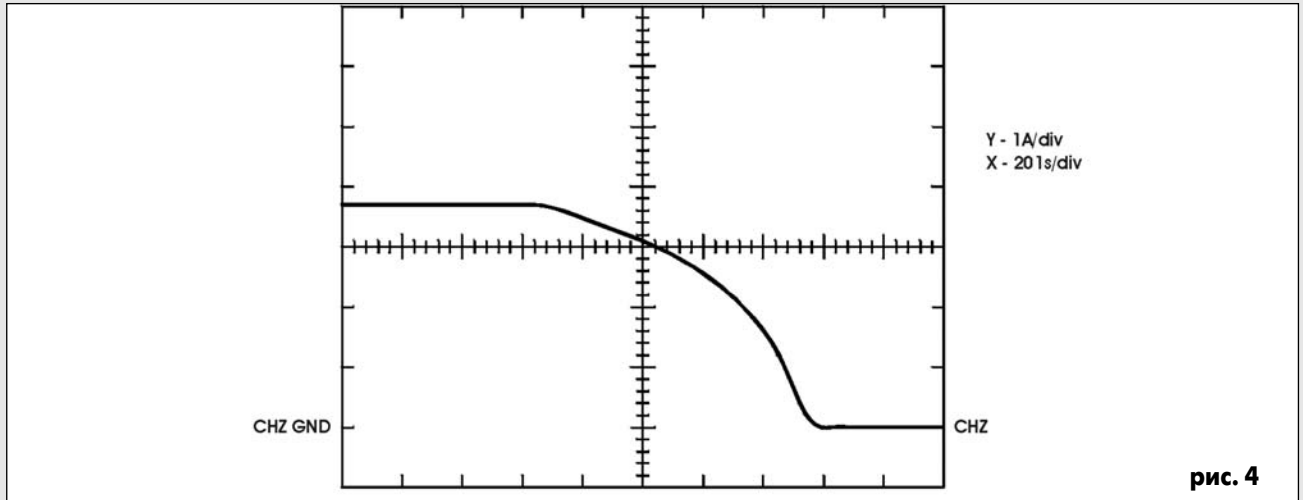


рис. 4

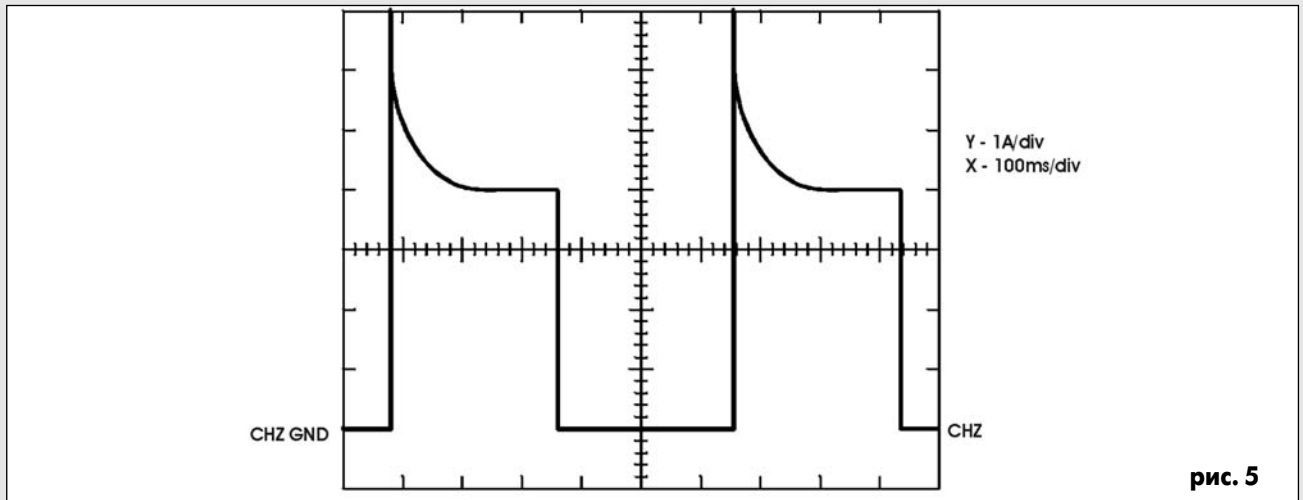


рис. 5

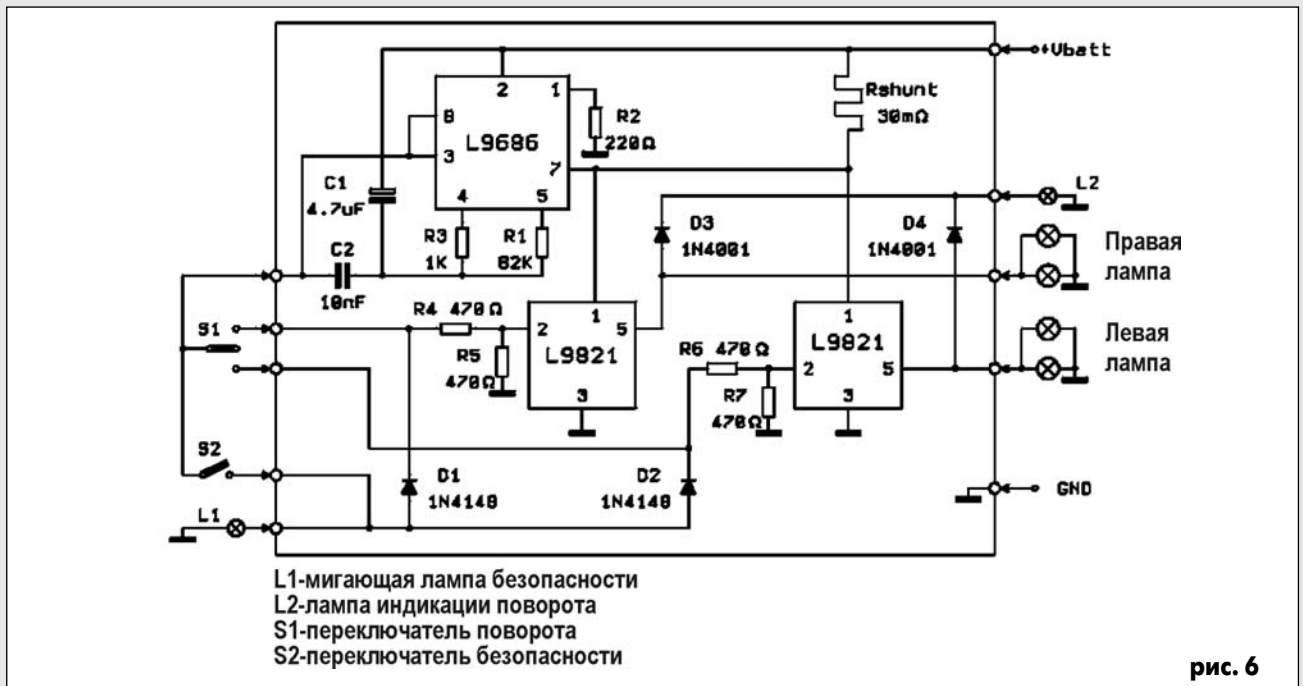


рис. 6

Цепь R3C2 обеспечивает гистерезис, чтобы избежать ненужных переключений компаратора генератора при каждом включении лампы. Этот гистерезис не был необходим, когда использовалось реле, потому что время задержки реле было достаточно велико. Сопротивление Rshunt является датчиком тока в правой или левой лампах (в зависимости от положения переключателя S1): если одна из

ламп вышла из строя, падение напряжения на Rshunt уменьшается вдвое и этот дефект обозначается удвоением частоты всплесков ламп. Переключатель S2 обеспечивает аварийную функцию: если он замкнут, то включаются оба драйвера L9821 через диоды D1 и D2 и загораются как правые, так и левые лампы. При этом загораются лампы L1 и L2, расположенные на передней панели.

# Одноканальные оптореле с нормально разомкнутым контактом (I-FORM-A) компании Clare

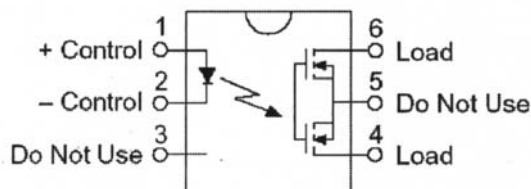
Компания Clare ([www.clare.com](http://www.clare.com)), входящая с 2002 г. в состав корпорации IXYS, создает, производит и реализует оптически изолированные твердотельные реле (OptoMOS®), специализированные ASICs и ASSP интегральные схемы для телекоммуникаций и модемные модули. Оптореле функционально представляют собой широкий спектр комбинаций "светодиод - электронный ключ" (одна пара, две пары, ключ нормально замкнут, ключ нормально разомкнут, один ключ замкнут, другой разомкнут), обеспечивающих гальваническую развязку между входом и выходом до напряжения 3750 В (среднеквадратичное значение) и различающихся по времени переключения, сопротивлению канала в открытом состоянии и по стоимости.

Основные технические характеристики одноканальных оптореле с нормально разомкнутым контактом (I-FORM-A) приведены в табл. 1.

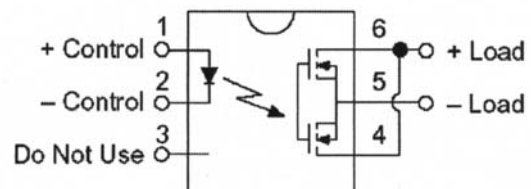
**Купить оптореле компании Clare можно в офисе "СЭА", тел. (044) 575-94-00, факс. (044) 575-94-10, e-mail: [info@sea.com.ua](mailto:info@sea.com.ua)**



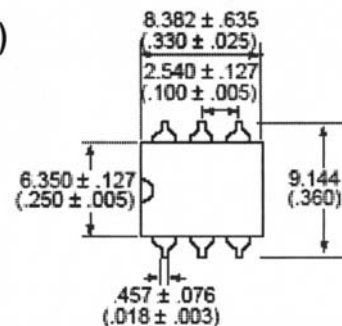
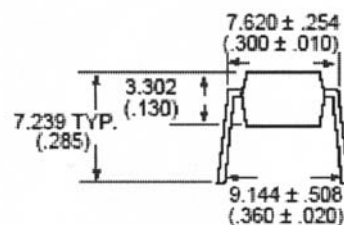
## Конфигурация AC/DC



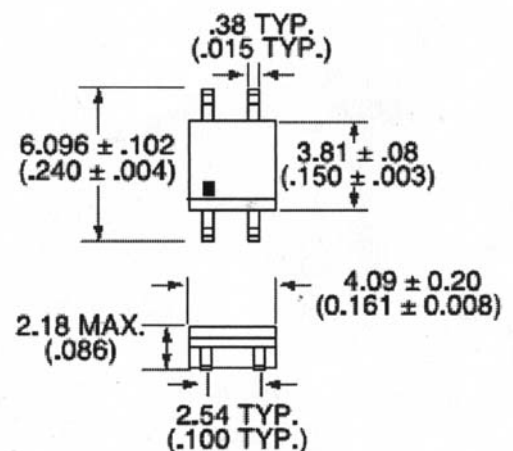
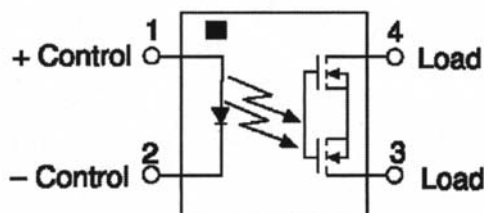
## Конфигурация только DC



## DIP-6 через отверстие (стандарт)



## CPC1035N



| Модель               | Напряжение, В | Ток, мА | Сопротивление, Ом | Изоляция, В | Входной ток, мА | Ток утечки, мкА | Ton/Toff мс | Корпус    |
|----------------------|---------------|---------|-------------------|-------------|-----------------|-----------------|-------------|-----------|
| CPC1002N (только DC) | 60            | 700     | 0.55              | 1500        | 2               | 1               | 5/2         | 4 Pin SOP |
| CPC1004N             | 100           | 300     | 4                 | 1500        | 2               | 1               | 3/1         | 4 Pin SOP |
| CPC1008N             | 100           | 150     | 8                 | 1500        | 2               | 1               | 2/0.5       | 4 Pin SOP |
| CPC1016N             | 100           | 100     | 16                | 1500        | 2               | 1               | 2/0.5       | 4 Pin SOP |
| CPC1017N             | 60            | 150     | 16                | 1500        | 1               | 1               | 10/10       | 4 Pin SOP |
| CPC1018N             | 60            | 600     | 0.8               | 1500        | 1               | 1               | 2/1         | 4 Pin SOP |
| CPC1025N             | 400           | 120     | 30                | 1500        | 2               | 1               | 3/2         | 4 Pin SOP |
| CPC1030N             | 350           | 120     | 30                | 1500        | 2               | 1               | 2/1         | 4 Pin SOP |
| CPC1035N             | 350           | 100     | 35                | 1500        | 2               | 1               | 2/1         | 4 Pin SOP |
| CPC1229N             | 350           | 120     | 30                | 1500        | 3               | 1               | 5/5         | 4 Pin SOP |
| CPC1230N             | 350           | 120     | 30                | 1500        | 2               | 1               | 2/1         | 4 Pin SOP |
| CPC1510B             | 250           | 200     | 15                | 3750        | 5               | 1               | 2/2         | 6 Pin DIP |
| LCA100               | 350           | 120     | 25                | 3750        | 5               | 1               | 5/5         | 6 Pin DIP |
| LCA100*              | 350           | 120     | 25                | 3750        | 5               | 1               | 5/5         | 6 Pin DIP |
| LCA110               | 350           | 120     | 35                | 3750        | 2               | 1               | 3/3         | 6 Pin DIP |
| LCA110L*             | 350           | 120     | 35                | 3750        | 2               | 1               | 3/3         | 6 Pin DIP |
| XCA170               | 350           | 100     | 50                | 3750        | 5               | 1               | 5/5         | 6 Pin DIP |
| LCA120               | 250           | 170     | 20                | 3750        | 5               | 1               | 5/5         | 6 Pin DIP |
| LCA120L*             | 250           | 150     | 20                | 3750        | 5               | 1               | 3/3         | 6 Pin DIP |
| LCA125               | 350           | 170     | 16                | 3750        | 5               | 1               | 5/5         | 6 Pin DIP |
| LCA125L*             | 350           | 170     | 20                | 3750        | 5               | 1               | 5/5         | 6 Pin DIP |
| LCA126               | 250           | 170     | 15                | 3750        | 5               | 1               | 5/5         | 6 Pin DIP |
| LCA127               | 250           | 200     | 10                | 3750        | 5               | 1               | 5/5         | 6 Pin DIP |
| LCA127L*             | 250           | 170     | 15                | 3750        | 5               | 1               | 5/5         | 6 Pin DIP |
| LCA129               | 250           | 170     | 20                | 3750        | 2               | 1               | 8/8         | 6 Pin DIP |
| LCA710               | 60            | 1000    | 0.5               | 3750        | 10              | 1               | 2.5/0.25    | 6 Pin DIP |
| LCA712               | 60            | 1000    | 0.5               | 3750        | 10              | 0.01            | 2.5/0.25    | 6 Pin DIP |
| LCA715               | 60            | 1800    | 0.25              | 3750        | 10              | 1               | 2.5/0.25    | 6 Pin DIP |
| LCA182               | 350           | 120     | 35                | 3750        | 0.25            | 1               | 3/3         | 6 Pin DIP |
| OMA160               | 250           | 50      | 100               | 3750        | 10              | 0.025           | 0.125/0.125 | 6 Pin DIP |
| PLA110               | 400           | 150     | 22                | 3750        | 5               | 1               | 1/0.25      | 6 Pin DIP |
| PLA110L*             | 400           | 150     | 25                | 3750        | 5               | 1               | 1/0.25      | 6 Pin DIP |
| PLA132               | 50            | 600     | 1                 | 3750        | 5               | 1               | 5/2         | 6 Pin DIP |
| PLA134               | 100           | 350     | 3                 | 3750        | 5               | 1               | 5/5         | 6 Pin DIP |
| PLA140               | 400           | 250     | 8                 | 3750        | 5               | 1               | 3/1         | 6 Pin DIP |
| PLA140L*             | 400           | 170     | 13                | 3750        | 5               | 1               | 5/3         | 6 Pin DIP |
| PLA143               | 600           | 100     | 50                | 4000        | 5               | 1               | 5/5         | 6 Pin DIP |
| PLA150               | 250           | 250     | 7                 | 3750        | 5               | 1               | 2.5/0.5     | 6 Pin DIP |
| PLA160               | 300           | 50      | 100               | 3750        | 10              | 0.025           | 0.05/0.05   | 6 Pin DIP |
| PLA170               | 800           | 100     | 50                | 3750        | 5               | 1               | 5/5         | 6 Pin DIP |
| PLA190               | 400           | 150     | 22                | 5000        | 5               | 1               | 1/0.25      | 6 Pin DIP |
| PLA191               | 400           | 250     | 8                 | 5000        | 5               | 1               | 1.5/0.25    | 6 Pin DIP |
| PLA192               | 600           | 150     | 22                | 5000        | 5               | 1               | 5/5         | 6 Pin DIP |
| PLA193               | 600           | 100     | 50                | 5000        | 5               | 1               | 5/5         | 6 Pin DIP |

\* Оптореле имеет встроенный ограничитель выходного тока

Табл. 1

# Устройства Плавного Пуска от Siemens



## Общая информация

Устройства плавного пуска (УПП) предназначены для плавного разгона, торможения и ограниченного регулирования частоты вращения асинхронных двигателей. Они используются в приводах: механизмов с механическими, ременными и цепными передачами; механизмов с высокими моментами инерции: мельниц, прессов, центрифуг; конвейеров; вентиляторов и компрессоров; регулирования частоты вращения насосов и вентиляторов; насосов (компенсация перепадов давления) и других промышленных механизмов.

службы за счет резкого снижения ударных нагрузок. Применение устройств плавного пуска позволяет полностью устранить или существенно уменьшить проблемы, возникающие при тяжелых пусках двигателей. Простота конструкции устройств плавного пуска и простота обслуживания обеспечивает их надежную работу даже в самых тяжелых условиях.

Приобретая устройства плавного пуска, Вы обеспечиваете экономичную эксплуатацию, долгий и безаварийный срок службы Вашего привода.

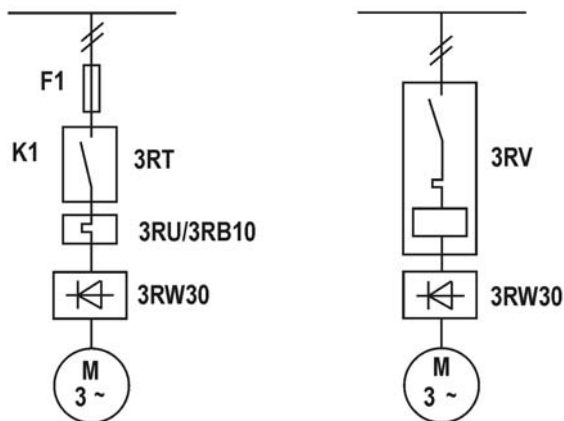
## Устройства плавного пуска асинхронных двигателей фирмы Siemens

В современных приводах часто применяются асинхронные трехфазные двигатели переменного тока. Эти двигатели не могут быть непосредственно связаны с системой электропитания из-за их пусковых характеристик. Непосредственно во время запуска возникают очень высокие всплески тока, которые могут быть более чем в 15 раз выше номинального двигательного тока. Этот ток перегружает провода системы питания и коммутационные устройства. Также возникает очень высокий вращательный момент. Этот толчок нагружает не только двигатель, но и механику машины или механизма.

Чтобы избежать этих эффектов, необходимо использовать устройства плавного пуска серии 3RW3 фирмы Siemens (см. рис.3). Свободный от рывка разгон привода достигается плавным поднятием напряжения на клеммах. Таким образом, устройства плавного пуска экономят средства: они сохраняют привод (таким образом продлевают срок службы), экономят эксплуатационные затраты и предполагают возможность использования проводников меньшего диаметра из-за уменьшенного пускового тока. На рисунке 1 изображены схемы устройств плавного пуска 3RW30 (для электродвигателя М 3-ехфаз.) с автоматическим выключателем 3RV (рис.2) и контактором 3RT с тепловым реле 3RU/3RB10 и предохранителем F1 (рис.1).

При этом снижаются нагрузки на питающую подстанцию предприятий, уменьшаются пусковые токи двигателей, продлевается срок службы их обмоток. Плавный разгон двигателей обеспечивают постепенный выбор зазоров в механических передачах, что существенно увеличивает их срок

Для оптимального подбора пускателей необходимо воспользоваться **табл. 1**.



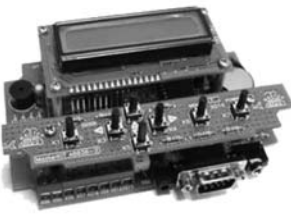
| Технические данные   |                      |                  |            |                  |          |
|--|----------------------|------------------|------------|------------------|----------|
| Блоки управления   |                      | 3RW3...-1.B.0.   |            | 3RW3...-1.B.1.   |          |
| Номинальное напряжение управления  | В                    | UC 24            |            | UC110-230        |          |
| Номинальный ток управления   | мА                   | Около 50         |            | Около 25-20      |          |
| Номинальная частота  | Гц                   | 50/60 +/- 10%/DC |            | 50/60 +/- 10%/DC |          |
| Силовая электроника  |                      | 3RW3..           |            |                  |          |
| Расчетный рабочий ток I <sub>e</sub> (AC 53 b)                                       |                      | S00              | S0         | S2               | S3       |
| При 40С  | А                    | 6/9              | 12,5/16/25 | 32/38/45         | 63/75/10 |
| При 50С  | А                    | 5/8              | 11/14/21   | 27/32/38         | 54/64/85 |
| При 60С  | А                    | 4/7              | 9/12/18    | 23/27/32         | 46/54/72 |
| Мощность потерь при рабочем токе (40С)<br>10 пусков/час;<br>50% коэффициент нагрузки | Вт                   | 7/9              | 11/12/18   | 19/23/29         | 22/27/40 |
| Пуск. ток/макс. время разгона  | %I <sub>e</sub> /сек | 250/2            | 300/2      | 300/3            | 300/4    |
| Допустимая температура окружающей среды  | С                    | -25 - 60         |            |                  |          |
|  |                      | 3RW3...-1.B.4    |            | 3RW3...-1.B.5    |          |
| Диапазон рабочих напряжений  | В                    | 200-460 (+-10%)  |            | 460-575 (+-10%)  |          |
| Расчетная частота  | Гц                   | 50/60 +/- 10%    |            |                  |          |

Табл. 1

# Электронные наборы и приборы почтой

Заказывайте по адресу: "Мастер КИТ", а/я 50, Киев-110, 03110, по телефону (044) 573-25-82 по эл. почте val@sea.com.ua Подробная информация - на стр. 47.

## NM8036 - 4-х каналный микропроцессорный таймер, термостат, часы (система "Умный дом")



Предлагаемое для сборки устройство может быть использовано в качестве центральной части системы управления отоплением, охлаждением, вентиляцией, для аквариумистов, автоматического полива огорода, в системе "Умный дом", а также различными электрприборами по программе пользователя (32 шага программирования).

### Технические характеристики

Напряжение питания, постоянное: 9...15 В.  
Потребляемый ток, не более: 200 мА.  
Количество подключаемых датчиков температуры: 4.  
Количество каналов для управления нагрузкой: 4.  
Максимальный допустимый ток при постоянной нагрузке на 220 В, А: 0,1.  
Максимальный импульсный ток (при управлении мощными симистрами): до 1 А.  
Наличие TTL-совместимых выходов всех каналов. С максимальным током до 10 мА на канал.

Наличие часов реального времени: есть, полный календарь.  
Индикация: текстовая LCD 16\*2.  
Звуковая индикация: есть, микро-динамик.  
Дискретность программирования таймера: 1 с.  
Максимальное количество шагов программы: 32.  
Диапазон температур термометра-терморегулятора: -55...+125 С.  
Разрешающая способность термостатирования: 0,1 С.  
Связь с ПК: RS232 (COM - порт).  
Тип батареи резервного питания: литиевая CR2032 (3 В).  
Время работы часов от резервной батареи при отключении основного источника напряжения не менее: 1 год.  
Размеры печатных плат:  
- основная плата - 125x82 мм,  
- плата клавиатуры - 125x24 мм.

### Основные возможности устройства

1. Количество каналов управления: 4.
  - а. Управление по таймеру;
  - а. Выключение нагрузки в определенном промежуток времени
  - о Управление нагрузками по определенным дням недели, дням в месяце, или по выбранным месяцам.
  - Управление по температуре (термостатирование);
  - Управление как охладителем
  - Управление как нагревателем
  - Будильник: звук+свет(подсветка дисплея)
2. Количество подключаемых датчиков температуры: 4.
3. Энергонезависимые часы реального времени (полный календарь с учетом високосных лет).
4. Сохранение всех настроек в энергонезависимой памяти. Продолжение правильной работы программы в случае временного отключения от сети.
5. Выходы:
  - а. оптоизолированный каскад для подключения силовых симисторов
  - б. логические выходы с максимальным током 10мА.
6. Удаленное управление термостатом через COM - порт компьютера посредством специально разработанного ПО.
7. Возможность обновления внутреннего программного обеспечения новыми версиями с сайта <http://www.masterkit.ru>.
8. Индикация: 2-строчный 16 символьный LCD-дисплей с возможностью программного управления контрастностью и яркостью подсветки.
9. Звуковая индикация встроенным микро-динамиком.

Стоимость по системе наборы-почтой - 295 грн.

## BM8037 - Цифровой термометр (до 16 датчиков)



Блок позволит получить простой и надежный цифровой термометр с возможностью подключения до 16 датчиков температуры. Устройство будет полезно для применения в быту, дома, на даче, в бане. С его помощью можно производить измерения температуры окружающей среды, контролировать рабочую температуру оборудования, а также морозильников и холодильных установок.

### Технические характеристики

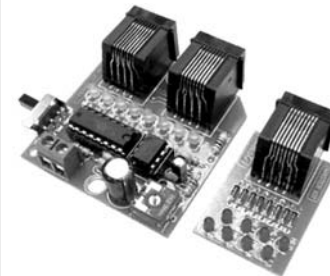
Напряжение питания:.....7...12 В.  
Ток потребления.....150 мА.  
Диапазон измеряемых температур.....-55...+125 град. С.  
Точность.....±0,5 С.  
Цвет свечения индикатора.....красный.  
Количество подключаемых датчиков.....16.  
Размеры печатной платы.....78x48 мм.

### Комплект поставки.

Блок цифрового термометра в сборе.....1.  
Штекер NP-107 (стерео).....1.  
Штекер NP-117.....1.  
Датчик температуры DS18B20.....2.

Стоимость по системе наборы-почтой - 125 грн.

## NM8034 - Тестер компьютерного сетевого кабеля "витая пара"



Предлагаемый набор позволит собрать простой и надежный тестер кабеля "витая пара", применяемый в компьютерных локальных сетях.

Назначение устройства Тестер предназначен для определения правильности заделки кабеля в розетку/вилку и наличия в нем обрыва. Устройство может проверять два вида розетки кабеля - "компьютер-концентратор" (568B) и "компьютер-компьютер" (568A).

### Технические характеристики

Напряжение питания.....9 В  
Ток потребления.....20 мА  
Тип установленных розеток.....TJ2-8PBC  
Размеры печатной платы A8034/1.....52x50 мм  
Размеры печатной платы A8034/2.....38x27 мм

Стоимость по системе наборы-почтой - 155 грн.

## Новая серия экономичных ручных осциллографов семейства HPS:HPS10 и HPS40



Началась производство и поставка новых осциллографов семейства HPS - HPS10 и HPS40. Эти осциллографы являются логичным продолжением ряда портативных, ручных осциллографов, предназначенных для профессионального и любительского использования в самых различных сферах.

Универсальное питание от сети переменного тока или батарей делает его незаменимым в нестационарных условиях использования.

В отличие от предыдущих моделей, осциллограф имеет оптически развязанный стык RS-232 и позволяет исследовать сигналы и сохранять информацию на компьютере (специальное ПО).

Цена по системе "Наборы почтой" HPS40 - 2760 грн., HPS10 - 1896 грн.

### Основные технические характеристики приборов HPS10, HPS40

|  | HPS10   | HPS40  |
|--|---|--|
| Максимальная частота сканирования сигнала                | 10 МГц для периодического сигнала и 2 МГц для однократных, коротких импульсов | 40 Мс/с для периодического сигнала и 10 Мс/с для однократных, коротких импульсов |
| Максимальный сигнал на входе усилителя в диапазоне       | 2 МГц (-3дБ до 50 мВ, 1 В и 20 В /дел. x клетку шкалы                         | От 5МГц ( 5 мВ /дел ) до 12 МГц (50 мВ/дел) при 1 и 20 В x клетку шкалы          |
| Входное сопротивление                                    | 1 МОм, 20 пФ (стандартный осциллографический пробник)                         | 1 МОм, 20 пФ (стандартный осциллографический пробник)                            |
| Максимальное входное напряжение                          | 100 В пик (постоянное и переменное), 200 В пик (только для переменного)       | 100 В пик (постоянное и переменное), 200 В пик (только для переменного)          |
| Вертикальное разрешение                                  | 8 бит, разрешение 1 бит   | 8 бит, разрешение 1 бит  |
| Режимы работы триггера синхронизации                     | Нормальный, ждущий, однократный, режим самовисса (1 с/дел и менее)            | Нормальный, ждущий, однократный, режим самовисса (1 с/дел и менее)               |
| Параметры ЖК дисплея                                     | 64 x 128 пикселей   | 112 x 192 пикселей   |
| Запоминание сигнала                                      | 256 точек сканирования, 2 изображения   | 256 точек сканирования, 2 изображения  |
| Измерение среднеквадратичного значения                   | От 0,1 мВ до 80 В ( до 400 В с пробником x 10), погрешность 2,5%              | От 0,1 мВ до 80 В ( до 400 В с пробником x 10), погрешность 2,5%                 |
| Измерение пикового значения сигнала синусоидальной формы | От 0,1 мВ до 160 В (1 мВ до 1200 В с пробником x 10), погрешность 2%          | От 0,1 мВ до 160 В (1 мВ до 1000 В с пробником x 10), погрешность 2%             |
| Диапазон времени развертки, 32 диапазона                 | 0,2 мкс до 1 час/дел  | 50 нс до 1 час/дел   |
| Диапазон установки чувствительности входа, 12 уровней    | 5 мВ до 20/дел. с пробником x 1 и 50 мВ до 200В/дел. с пробником x 10         | 5 мВ до 20/дел. с пробником x 1 и 50 мВ до 200В/дел. с пробником x 10            |
| Выход калибровки пробника                                | Около 2 кГц/5Впик   | Около 2 кГц/4,5В пик   |
| Питание прибора  | 9 В/ 300 мА сетевой адаптер (нерегулируемый) 12 В регулируемый адаптер        | 9 В/ 300 мА сетевой адаптер (нерегулируемый) 12 В регулируемый адаптер           |
| Применяемые батареи                                      | Типа AA или Ni/CD или Ni/Mn аккумуляторы - 5 шт.                              | Типа AA или Ni/CD или Ni/Mn аккумуляторы - 5 шт.                                 |
| Рабочая температура                                      | 0 до +50 С  | 0 до +50 С   |
| Габариты и вес   | 105 x 220 x 35 мм, 395 г без батарей  | 105 x 220 x 35 мм, 450 г без батарей   |

## BM8043 - Селективный металлоискатель "КОШЕЙ"



**NEW!** BM8043 - "КОШЕЙ" - это электронная часть современного микропроцессорного двухканального селективного металлоискателя. Прибор предназначен для поиска металлических объектов в грунте, песке, стенах, лубой тропе и т.д. Устройство позволяет идентифицировать металлические объекты до их извлечения. Собранный из прилагаемого комплекта металлоискатель найдет широкое применение в кладовискательстве, строительстве, при поиске утерянных вещей и в других специфических сферах человеческой деятельности. Для изготовления металлоискателя покупателю потребуется дополнительно приобрести штангу, аккумулятор на 12 В, корпус поисковой катушки, провод и самостоятельно изготовить поисковую катушку, намотав две обмотки. Подробные рекомендации по изготовлению датчика прилагаются в инструкции и на CD-диске.

### Основные технические характеристики

Максимальная глубина обнаружения объектов (по воздуху):  
- монета диаметром 25 мм: до 30 см;  
- копка: до 1 м;  
- максимальная глубина: до 2 м.

### Индикация:

- визуальная: графическая и текстовая, ЖКИ 132 на 32 точки;  
- звуковая: многотональная.

Режимы поиска: селективный и неселективный.

Количество рабочих частот: 2 (7 кГц и 14 кГц).

Время непрерывной работы:

- с кислотным аккумулятором 1,2 А/ч: до 12 часов;

- с NiMH аккумулятором 2 А/ч: до 20 часов.

Диаметр датчика (в комплект не входит): 195 мм.

### Комплект поставки

- блок BM8043-"КОШЕЙ",
- разъем для подключения поисковой катушки,
- разъем для подключения источника питания,
- ручка-держатель штанги,
- инструкция,
- CD-диск.

Цена по системе "Наборы почтой" - 1745 грн.

# Электронные наборы и приборы почтой

Уважаемые читатели, в этом номере опубликован сокращенный перечень электронных наборов и модулей "МАСТЕР КИТ", а также измерительных приборов и инструментов, которые вы можете заказать с доставкой по почте наложенным платежом. Стоимость, указанная в прайс-листах, не включает в себя почтовые расходы, что при общей сумме заказа от 1 до 49 грн. составляет 8 грн., от 50 до 99 грн. – 10 грн., от 100 до 199 грн. – 15 грн., от 200 до 500 грн. – 25 грн. Для получения заказа Вам необходимо приложить заявку на интересующий Вас набор по адресу: "Издательство "Радіоаматор" ("МАСТЕР КИТ)", а/я 50, Киев-110, индекс 03110, или по факсу (044) 573-25-82. В заявке разборчиво укажите кодový номер изделия, его название и Ваш обратный адрес. Заказ высылается наложенным платежом. Срок получения заказа по почте 2–4 недели с момента получения заявки. Номер телефона для справок и консультации: (044) 573-25-82, e-mail: val@sea.com.ua. Ждем Ваших заказов.

**Более подробную информацию по комплектации набора, его техническим характеристикам и прочим параметрам Вы можете узнать из каталога "МАСТЕР КИТ" стоимостью 15 грн. По измерительным приборам и инструментам – из каталогов "Контрольно-измерительная аппаратура" и "Паяльное оборудование" заказов каталоги по разделу "Книга-почтой" (см. стр.48).**

| Код          | Наименование набора   | Цена в грн. с уч. НДС |
|--------------|---|-----------------------|
| RA003        | Электронный таймер с энергонезависимой памятью, 220В, макс. 16А, 3680 Вт, ж/к дисплей 4,5 см., 25 программ на 7 дней недели (готовое устройство)          | 95                    |
| RA004        | Ручной электронный тестер MS48 с электромозгом для поиска скрытой проводки в стенах, Электромолоток, излучения, проверки п/л и конденсаторов (гот. устр.) | 30                    |
| RA005        | Термометр на 2 датчика (внутр.-нар.) от-50 до +70, ж/к дисплей 3,6 см.(гот. устр.)  | 58                    |
| BM2042       | Усилитель (модуль) НЧ 140 Вт (TDA7293, Hi-Fi, готовый блок)   | 92                    |
| BM2051       | 2-канальный микрофонный усилитель (готовый блок)  | 35                    |
| BM2111       | Стерефонический темброблок (20...20000 Гц; Rвх<30 кОм, Rвых=20 Ом)  | 127                   |
| BM2115       | Активный фильтр НЧ для сабвуфера (готовый блок)   | 47                    |
| BM2118       | Преодвр. стерефонический регулируемый усилитель с балансными входами  | 47                    |
| BM2902       | Усилитель видеосигнала (Au 0...15 дБ)   | 33                    |
| BM4012       | Датчик уровня воды  | 25                    |
| BM4022       | Термореле   | 50                    |
| BM4511       | Регулятор яркости лампы накаливания 12 В/50 А   | 50                    |
| BM8031       | Прибор для проверки строчных трансформаторов (готовый блок)   | 115                   |
| BM8032       | Прибор для проверки ESR электролитических конденсаторов (готовый блок)  | 145                   |
| BM8036       | 8-канальный микропроцессорный таймер, термостат, часы (система "Умный дом")   | 625                   |
| BM8037       | Цифровой термометр (до 16 датчиков)   | 125                   |
| BM8041       | Микропроцессорный металлоискатель (готовый блок)  | 185                   |
| BM8042       | Импульсный микропроцессорный металлоискатель (готовый блок)   | 245                   |
| BM8043       | Селективный металлоискатель "КОЩЕЙ" с ж/к дисплеем. Макс. глубина - 2 м.  | 1695                  |
| BM9221       | Устройство для ремонта и тестирования компьютеров - POST Card PCI   | 196                   |
| BM9222       | Устройство для ремонта и тестирования компьютеров - POST Card LCD   | 330                   |
| MK035        | Ультразвуковой модуль для отпугивания грызунов  | 79                    |
| MK056        | 3-полосный фильтр для акустических систем (модуль)  | 48                    |
| MK063        | Универсальный усилитель НЧ 3,5 В (модуль)   | 56                    |
| MK067        | Модуль регулятора переменного напряжения 1200 Вт/220 В  | 89                    |
| MK071        | Регулятор мощности 2600 Вт/220 В (модуль)   | 89                    |
| MK072        | Универсальный усилитель НЧ 18 Вт (модуль)   | 82                    |
| MK074        | Регулируемый модуль питания 1,2...30 В/2 А  | 72                    |
| MK075        | Универсал. ультразвук. отпугиватель насекомых и грызунов (модуль до 30 км.м)  | 115                   |
| MK077        | Имитатор лая собаки (модуль)  | 77                    |
| MK080        | Электронный отпугиватель подземных грызунов (модуль)  | 82                    |
| NK005        | Сумеречный переключатель  | 55                    |
| NK005/в.кор. | Сумеречный переключатель с корпусом   | 68                    |
| NK294        | 6-канальная светомузыкальная приставка 220 В/500 Вт   | 124                   |
| NK295        | "Бегущие огни" 220 В, 10х100 Вт   | 110                   |
| NM2044       | Усилитель НЧ 2x22 Вт (TA8210AH/AL, авто)  | 69                    |
| NM2045       | Усилитель НЧ 140 Вт или 2x80 Вт (класс D, TDA8929+ TDA8927)   | 195                   |
| NM2051       | Двухканальный микрофонный усилитель   | 30                    |
| NM2061       | Электронный ревербератор  | 99                    |
| NM2062       | Цифровой диктофон   | 115                   |
| NM4012       | Датчик уровня воды  | 20                    |
| NM4013       | Сенсорный выключатель   | 25                    |
| NM4411       | 4-канальное исполнительное устройство (блок реле)   | 92                    |
| NM4412       | 8-канальное исполнительное устройство (блок реле)   | 150                   |
| NM4413       | 4-х канальный сетевой коммутатор в корпусе "Пилот"  | 155                   |
| NM5302       | Блок индикации - автомобильный вольтметр "Бег. точка"   | 45                    |
| NM5401       | Автомобильный тахометр на инд. "Бег. точка"   | 50                    |
| NM5402       | Автомобильный тахометр на инд. "свет. столб"  | 50                    |
| NM5403       | Устройство управления стоп-сигналами автомобиля   | 57                    |
| NM5421       | Электронный блок зажигания "Классика"   | 85                    |
| NM5422       | Электронное зажигание на "Классику" (многоскоровое)   | 130                   |
| NM5423       | Электронное зажигание на переднеприводные авто  | 150                   |
| NM5424       | Электронное зажигание (многоскоровое) на ГАЗ, УАЗ и др.   | 148                   |
| NM5425       | Маршрутный диагностический компьютер (ДК)   | 155                   |
| NM5426       | Автоматич. заряд. устр-во для аккумуляторов 12 В до 75 А/ч "АРГО-1" (модуль)  | 225                   |
| NM6011       | Контролер электромеханического замка  | 139                   |
| NM6013       | Автоматический выключатель освещения на базе датчика движения   | 100                   |
| NM9213       | Адаптер К-Л-линии (для авто с инжекторным двигателем)   | 95                    |
| NM9214       | ИК-управление для ПК  | 82                    |
| NM9215       | Универсальный программатор  | 92                    |
| NM9216.1     | Плата-адаптер для универс. программатора NM9215 (мк-ра ATME)  | 75                    |
| NM9216.2     | Плата-адаптер для ун. прогн. NM9215 (для микроконтроллера PIC)  | 54                    |
| NM9216.3     | Плата-адаптер для ун. прогн. NM9215 (для Microwire EEPROM 93xx)   | 39                    |
| NM9216.4     | Плата-адаптер для ун. прогн. NM9215 (адаптер I2C-Bus EEPROM)  | 41                    |
| NM9216.5     | Пл.-од. для NM9215 (ад. EEPROM SDE2560, NVM3060 и SPI25xx)  | 45                    |
| NM9217       | Устройство защиты компьютерных сетей (BNC)  | 109                   |
| NM9218       | Устройство защиты компьютерных сетей (UTP)  | 109                   |
| NM9221       | Устройство для ремонта и тестирования компьютеров - POST Card PCI   | 195                   |

| Паяльное оборудование и инструмент  |     |
|---|-----|
| Набор инструментов, VTSET14, (11 предметов) 8 отв., пинцет, утконосы, бокорезы + футляр, Velleman | 216 |
| Набор инструментов, VTSET23 (18 предметов), паяльник+инструмент Velleman                          | 168 |
| Набор инструментов, VTSET24 (8 предметов), паяльник+инструмент + мультиметр DVM830L, Velleman     | 138 |
| Набор инструментов, VTSET25 (11 предметов), паяльник+тестовосос+инструмент, Velleman              | 120 |
| Набор инструментов, VTSET26 (19 предметов), паяльник+инструмент+мультиметр Velleman               | 198 |

| Приборы   |      |
|---|------|
| Набор инструментов, VTSET18, 4 пл. отв.+3 крест. + индикатор +плоског. бокорезы, утконосы, Velleman | 144  |
| Биноклярные очки с подсветкой, VTMG6, регулируемое увеличение x 1,8/2,3/3,7/4,8, Velleman           | 65   |
| Паяльная станция (150...450 С, 48 Вт, цифровая), VTSS30, Velleman                                   | 780  |
| Паяльная станция (цифр. дисплей, 50 Вт, керамич. нагреватель), UniSource                            | 630  |
| Паяльная станция с микропроцессорным управлением, (150...400С, 80 Вт, цифровая) ERSА RDS 80         | 875  |
| Источник питания 13,8 В/10 А, model PS1310, Velleman  | 498  |
| Источник питания 13,8 В/20 А, model PS1320, Velleman  | 792  |
| Источник питания 13,8 В/30 А, model PS1330, Velleman  | 1500 |
| Источник питания 2 А, model PS2122, Velleman  | 255  |
| Источник питания 2x30 В/3 А (аналоговая индикация), model PS23003, Velleman                         | 1422 |
| Источник питания 2x30 В/10 А, 5 В/10 А, model PS230210, Velleman                                    | 3984 |
| Источник питания 2x30 В/3 А, 5 В/3 А, model PS23023, Velleman                                       | 3864 |
| Источник питания 30 В/3 А, model PS3003, Velleman   | 1230 |
| Источник питания 0-30 В/0-10 А, model PS3010, Velleman  | 2214 |
| Источник питания 0-30 В/0-20 А, model PS3020, Velleman  | 2424 |
| Источник питания 0-50 В/5 А, model PS5005, Velleman   | 2352 |
| Ист. пит. 1 вых. 0-30 В/3 А, 2 вых. фикс. +5 В/1 А, 3 вых. фикс. +12 В/1 А, model PS613             | 936  |
| Источник питания 3-15 В/12 А, model PS912, Velleman   | 2280 |
| Источник питания 3-15 В/20 А, model PS920, Velleman   | 2280 |
| Конвертор (преобразователь) 24 В (DC)/230 В (AC), 150 Вт, model PI15024B, Velleman                  | 320  |
| Конвертор (преобразователь) 12 В (DC)/230 В (AC), 150 Вт, model PI150M, Velleman                    | 298  |
| Конвертор (преобразователь) 24 В (DC)/230 В (AC), 300 Вт, model PI30024BN, Velleman                 | 398  |
| Конвертор (преобразователь) 12 В (DC)/230 В (AC), 300 Вт, model PI300M, Velleman                    | 415  |
| Конвертор (преобразователь) 24 В (DC)/230 В (AC), 600 Вт, model PI60024B, Velleman                  | 936  |
| Мультиметр цифровой, model DVM1090, Velleman  | 396  |
| Мультиметр цифровой, model DVM300, Velleman   | 78   |
| Мультиметр цифровой (RS-232, SW), model DVM340DI, Velleman  | 750  |
| Мультиметр цифровой с программным обеспечением, model DVM345DI, Velleman                            | 745  |
| Мультиметр цифровой настольный, model DVM645BI, Velleman  | 1860 |
| Мультиметр цифровой, model DVM66, Velleman  | 756  |
| Мультиметр цифровой, model DVM68, Velleman  | 516  |
| Мультиметр цифровой, model DVM830L, Velleman  | 40   |
| Мультиметр цифровой, model DVM850BL, Velleman   | 89   |
| Мультиметр цифровой, model DVM890, Velleman   | 235  |
| Мультиметр цифровой, model DVM98, Velleman  | 596  |
| Мультиметр цифровой, model DVM990BL, Velleman   | 384  |

| Светодиодная продукция фирмы CLEAR  |     |
|---|-----|
| CL-008-220VAC-White-E27: Светодиодная лампа Diamond, 12 светодиодов, белая, 220 В, 50-60 Гц, D=48 мм, 1 Вт, цоколь E27, 16 мм                                   | 27  |
| CL-009-S-55-220VAC-RGB-E27: Светодиодная с матовой белой колбой лампа, 14 светодиодов, RGB, 220 В, 50-60 Гц, D=55 мм, 1,5 Вт, цоколь E27, встроенный контроллер | 21  |
| CL-009-S-55-220VAC-White-E27: Светодиодная с матовой белой колбой лампа, 14 светодиодов, белая, 220 В, 50-60 Гц, D=55 мм, 1,5 Вт, цоколь E27                    | 25  |
| CL-009-S-100-220VAC-RGB-E27: Светодиодная с матовой белой колбой лампа, 32 светодиода, RGB, 220 В, 50-60 Гц, D=100 мм, 3 Вт, цоколь E27, встроенный контроллер  | 43  |
| CL-009-S-100-220VAC-White-E27: Светодиодная с матовой белой колбой лампа, 24 светодиода, белая, 220 В, 50-60 Гц, D=100 мм, 3 Вт, цоколь E27                     | 67  |
| CL-009-S-150-24VDC-RGB: Светодиодная с матовой белой колбой лампа, 64 светодиода, RGB, 24Vdc, D=150 мм, 5 Вт, кабельный выход, внешний контроллер               | 86  |
| CL-RF-2-230V-Yellow: Светодиодная желтого свечения лента (типа диоралайт), 72 светодиода, 230 В, 8,28 Вт, 18x11 мм, L=2,0 м                                     | 37  |
| CL-RF-3-230V-Red: Светодиодная красного свечения лента (типа диоралайт), 144 светодиода, 230 В, 16,56 Вт, 18x11 мм, L=2,0 м                                     | 56  |
| CL-RF-4-230V-Green: Светодиодная зеленого свечения лента (типа диоралайт), 216 светодиодов, 230 В, 24,84 Вт, 22x11 мм, L=2,0 м                                  | 62  |
| CL-RF-4-230V-Yellow: Светодиодная желтого свечения лента (типа диоралайт), 216 светодиодов, 230 В, 24,84 Вт, 22x11 мм, L=2,0 м                                  | 52  |
| CL-RF-5-230V-Red: Светодиодная красного свечения лента (типа диоралайт), 288 светодиодов, 230 В, 33,12 Вт, 28x11 мм, L=2,0 м                                    | 73  |
| CL-RR-2-230V-White: Светодиодная белого свечения лента (типа диоралайт), 72 светодиода, 230 В, 8,28 Вт, D=13 мм, L=2,0 м  | 61  |
| CL-SN-E01-230V-Blue: Светодиодная синего свечения лента (типа Super Neon), 160 светодиодов, 230 В, 4-6,5 Вт, 15,5x15 мм, L=2,0 м                                | 202 |
| CL-SN-E01-230V-Green: Светодиодная зеленого свечения лента (типа Super Neon), 160 светодиодов, 230 В, 4-6,5 Вт, 15,5x15 мм, L=2,0 м                             | 242 |
| CL-SN-E01-230V-Red: Светодиодная красного свечения лента (типа Super Neon), 160 светодиодов, 230 В, 2-3,3 Вт, 15,5x15 мм, L=2,0 м                               | 129 |
| CL-SN-E01-230V-White: Светодиодная белого свечения лента (типа Super Neon), 160 светодиодов, 230 В, 4-6,5 Вт, 15,5x15 мм, L=2,0 м                               | 258 |
| CL-SN-E01-230V-Yellow: Светодиодная желтого свечения лента (типа Super Neon), 160 светодиодов, 230 В, 2-3,3 Вт, 15,5x15 мм, L=2,0 м                             | 129 |
| CL-S-06-220VAC-E27: Светодиодная стробоскопическая лампа, 220 В, 50-60 Гц, D=60 мм, H=120 мм, 6 Вт, E27   | 25  |
| CL-RF-2-230V-Blue: Светодиодная синего свечения лента (типа диоралайт), 72 светодиода, 230 В, 8,28 Вт, 18x11 мм, L=2,0 м  | 40  |
| CL-RP-2-230V-Green: Светодиодная зеленого свечения лента (типа диоралайт), 72 светодиода, 230 В, 8,28 Вт, 18x11 мм, L=2,0 м                                     | 62  |





# TEVALO

Компания Bosch осенью 2005 года представила новую разработку – мощный аккумуляторный скобозабиватель РТК 3.6 V со встроенным светодиодом. Мобильный инструмент не ограничен проводом и позволяет обивать мебель, крепить изоляционный материал и декорировать помещение даже в плохо освещенных местах, а его эргономичный дизайн превращает работу в удовольствие.

Защитный носик на РТК 3.6 V делает безопасным процесс забивания скоб, ведь благодаря этому приспособлению скоба попадает именно в то место на рабочей поверхности, куда прикладывается инструмент. В зависимости от обрабатываемого материала мастер может автоматически регулировать силу удара дисковым переключателем с удобной шкалой.

Еще одним преимуществом нового скобозабивателя является металлический магазин со специальным окошком, которое позволяет определить степень заполненности скобами. В инструменте помещается 100 скоб шириной 11,4 мм и длиной до 14 мм, или 50 гвоздей такой же длины.

3,6-вольтовая никель-кадмиевая батарея совместима также с аккумуляторным шуруповертом PSR 3.6V от Bosch. Полной зарядки батареи хватает на 300 выстрелов в твердую древесину (6-миллиметровыми скобами или гвоздями длиной 14 мм). В стандартную комплектацию входит зарядное устройство, позволяющее полностью зарядить разряженную батарею за 5 часов.

Как и все инструменты Bosch, аккумуляторный скобозабиватель имеет эргономичный и симметричный дизайн: рукоятку с мягкой поверхностью, небольшой вес (всего 1,2 кг) и триггерный переключатель. Все это делает работу с новинкой простой и удобной как для правшей, так и для левшей.

Цена: 659,72 грн.  
Код товара: 80-270-88



ДП "Тевало Украина"  
бульв. Дружбы народов, 9, оф. 1а  
Киев, 01042, Украина  
Тел.: 501-12-56 (многоканальный)  
Тел.: 529-68-65  
Факс.: 528-62-59  
www.tevalo.com.ua  
office@tevalo.com.ua

## Новинки в мире микросхем памяти

Компании **Elpida** и **Powerchip Semiconductor** намерены в течение ближайших двух-трех лет стать крупнейшими поставщиками памяти DRAM в мире, отняв пальму первенства у южнокорейской фирмы Samsung.

В настоящее время Elpida и Powerchip Semiconductor являются самыми крупными производителями модулей DRAM, соответственно, в Японии и Тайване. Как сообщает Infoworld со ссылкой на заявления исполнительного директора Elpida Юкио Сакамото, объединив усилия, Elpida и Powerchip Semiconductor смогут увеличить свою долю в соответствующем сегменте рынка до 33%. Это, в свою очередь, позволит сместить с лидирующей позиции конкурирующую компанию Samsung. Кстати, Powerchip Semiconductor намерена истратить свыше девяти миллиардов долларов США на строительство четырех новых заводов по производству чипов памяти.

Кроме того, на днях компания **Infinion Technologies** объявила о том, что до 1 мая нынешнего года подразделение, специализирующееся на производстве микросхем памяти DRAM, будет выделено в отдельное предприятие. Новая фирма получит название Qimonda, а возглавит ее Кинь Ва Лу, занимающий сейчас должность руководителя подразделения Memory Products Business Group компании Infineon. В Qimonda будут работать около 12 тысяч человек. В перспективе Infineon Technologies намерена осуществить первичную публичную эмиссию акций Qimonda, получив таким образом дополнительные средства.

Как сообщает Macworld, южнокорейская компания **Samsung Electronics** объявила о начале массового производства модулей памяти DDR2 по нормам 80-нанометрового технологического процесса.

Пока по новой технологии будут выпускаться только чипы памяти объемом 512 Мбайт, однако в самое ближайшее время компания намерена перевести на новую норму изготовления и другие типы памяти семейства DRAM.

По словам представителей компании, переход к новой технологической норме поможет на 50% увеличить эффективность производства. Новый техпроцесс позволит уменьшить размер чипа, увеличить количество чипов на одной кремниевой пластине и снизить

итоговую стоимость модулей памяти.

Обычно перевод мощностей на более "тонкую" технологическую норму обходится производителям недешево. В данном случае в Samsung уверяют, что затраты не так велики, так как по сравнению с 90-нанометровым техпроцессом, до сих пор применявшемся компанией, необходимые изменения минимальны.

По данным компании DRAMexchange Technology, в течение ближайших шести месяцев память стандарта DDR2 займет доминирующие позиции на рынке, сменив устаревшую DDR.

Южнокорейская компания Samsung Electronics сообщила о разработке нового микрочипа памяти GDDR4 (Graphics Double Data Rate 4) емкостью 512 Мбит.

Представленный образец выполнен по 80-нанометровой технологии и обеспечивает пропускную способность до 12,8 Гб/с. Это примерно на 30% выше аналогичного показателя прототипов памяти GDDR4 емкостью 256 Мбит, продемонстрированных в октябре прошлого года. В компании Samsung отмечают, что новые чипы фактически позволяют передать за одну секунду объем данных, эквивалентный содержимому почти трех оптических носителей формата DVD.

Примечательно, что другая южнокорейская компания, Hynix Semiconductor, продемонстрировала первую микросхему памяти GDDR4 емкостью в 512 Мбит в декабре прошлого года. Правда, по сравнению с разработкой Samsung, чип Hynix Semiconductor обладает несколько меньшей пропускной способностью - 11,6 Гб/с. Впрочем, во второй половине текущего года Hynix Semiconductor намерена представить более высокоскоростную память GDDR4, пропускная способность которой составит 14,4 Гб/с.

Согласно прогнозам аналитиков, потребность в памяти GDDR4 появится во второй половине этого года, когда начнется массовый переход отрасли от 32-разрядных систем к 64-разрядным. В целом в 2006 г. спрос на графическую память DRAM, как ожидается, возрастет на 27% по сравнению с прошлым годом, когда объем соответствующего сегмента рынка составил 1,5 млрд. дол.



Компания Vishay-один из крупнейших производителей дискретных полупроводниковых (диоды, стабилизаторы, транзисторы и т. д.) и пассивных компонентов (резисторы, конденсаторы, катушки индуктивности и преобразователи)

## Диоды от Vishay

| Малосигнальные переключающие диоды  |           |  |            |  |        |                   |             |   |            |            |    |  |  |  |  |
|---|-----------|--|------------|--|--------|-------------------|-------------|---|------------|------------|----|--|--|--|--|
| DO35  |           |  |            | MiniMELF SOD80                             |        |                   |             | QuadroMELF SOD80  |            |            |    | MicroMELF  |  |  |  |
| Выводной диод в стеклянном корпусе.<br>Размеры: 3.9 mm x 1.7 mm<br>Длина выводов: 26 mm |           |  |            | Под SMD монтаж.<br>Размеры: 3.5mm x 1.5 mm |        |                   |             | Под SMD монтаж в стекл. корпусе.<br>Размеры: 3.5mm x 1.5 mm |            |            |    | Под SMD монтаж в стекл. корпусе.<br>Размеры: 1.9mm x 1.25 mm |  |  |  |
| Наименование диода  |           |  |            | Электрические параметры                    |        |                   |             |   |            |            |    |  |  |  |  |
| DO35  | Mini MELF | Quadro MELF                                    | MICRO MELF | Вобр В                                     | Ипр мА | Иобр при Вобр мкА |             | Vпр при Ипр   |            | Тр при Ипр |    |  |  |  |  |
|   |           |  |            |  |        | В                 | мА          | В   | мА         | нсек       | Ма |  |  |  |  |
| BAV17   | -         | -  | -          | 25   | 625    | 0.1               | 20          | 1   | 100        | 50         | 30 |  |  |  |  |
| BAV18   | BAV100    | BAV200   | BAV300     | 60   | 625    | 0.1               | 50          | 1   | 100        | 50         | 30 |  |  |  |  |
| BAV19   | BAV101    | BAV201   | BAV301     | 120  | 625    | 0.1               | 100         | 1   | 100        | 50         | 30 |  |  |  |  |
| BAV20   | BAV102    | BAV202   | BAV302     | 200  | 625    | 0.1               | 150         | 1   | 100        | 50         | 30 |  |  |  |  |
| BAV21   | BAV103    | BAV203   | BAV303     | 250  | 625    | 0.1               | 200         | 1   | 100        | 50         | 30 |  |  |  |  |
| BAW27   | -         | -  | -          | 75   | 600    | 0.1               | 60          | 1   | 200        | 6          | 10 |  |  |  |  |
| BAW75   | -         | -  | -          | 35   | 450    | 0.1               | 25          | 1   | 30         | 4          | 10 |  |  |  |  |
| BAW76   | -         | -  | -          | 75   | 450    | 0.1               | 50          | 1   | 100        | 4          | 10 |  |  |  |  |
| BAW80   | -         | -  | -          | 150  | 625    | 0.1               | 120         | 1   | 100        | 50         | 30 |  |  |  |  |
| 1N4148  | LL4148    | LS4148   | MCL4148    | 100  | 450    | 5                 | 75          | 1   | 10         | 8          | 10 |  |  |  |  |
| 1N4150  | LL4150    | LS4150   | -          | 50   | 600    | 0.1               | 50          | 1   | 200        | 4          | 10 |  |  |  |  |
| 1N4151  | LL4151    | LS4151   | MCL4151    | 75   | 450    | 0.05              | 50          | 1   | 50         | 4          | 10 |  |  |  |  |
| 1N4154  | LL4154    | LS4154   | MCL4154    | 35   | 450    | 0.1               | 25          | 1   | 30         | 4          | 10 |  |  |  |  |
| 1N4448  | LL4448    | LS4448   | MCL4448    | 100  | 450    | 5                 | 75          | 1   | 100        | 8          | 10 |  |  |  |  |
| -   | BA604     | -  | -          | 80   | 450    | 1                 | 50          | 1.1   | 50         | 20         | 10 |  |  |  |  |
| Малосигнальные переключающие диоды в корпусе SOT23                                      |           |  |            |  |        |                   |             |   |            |            |    |  |  |  |  |
| BAI99   | Один.     | Под SMD монтаж.<br>Размеры: 2.9 mm x 1.4 mm    | 70         | 250  | 2.5    | 70                | 1           | 50  | 6          | 10         |    |  |  |  |  |
| BAS16   | Один.     |  | 75         | 300  | 1.0    | 75                | 1           | 50  | 6          | 10         |    |  |  |  |  |
| BAS19   | Один.     |  | 120        | 400  | 0.1    | 100               | 1           | 100   | 50         | 10         |    |  |  |  |  |
| BAS20   | Один.     |  | 200        | 400  | 0.1    | 150               | 1           | 100   | 50         | 10         |    |  |  |  |  |
| BAS21   | Один.     |  | 250        | 400  | 0.1    | 200               | 1           | 100   | 50         | 10         |    |  |  |  |  |
| BAV70   | Сдвоен.   | С общим катодом                                | 70         | 450  | 5.0    | 75                | 1           | 50  | 6          | 10         |    |  |  |  |  |
| BAV99   | Сдвоен.   | Посл. соедин. диодов                           | 70         | 450  | 5.0    | 75                | 1           | 50  | 6          | 10         |    |  |  |  |  |
| BAW56   | Сдвоен.   | С общим анодом                                 | 70         | 450  | 5.0    | 75                | 1           | 50  | 6          | 10         |    |  |  |  |  |
| Выпрямительные диоды  |           |  |            |  |        |                   |             |   |            |            |    |  |  |  |  |
| Наименование  | Корпус    | Внешний вид                                    | Вобр В     | Ипр А                                      | Ипр1 А | Иобр мкА          | Vпр при Ипр |   | Тр при Ипр |            |    |  |  |  |  |
|   |           |  |            |  |        |                   | В           | А   | нсек       | А          |    |  |  |  |  |
| BYV26C  | SOD57     | Размеры: 4.2 mm x 4.3mm<br>Длина выводов: 26mm | 600        | 1  | 30     | 5                 | 2.5         | 1   | 30         | 0.5        |    |  |  |  |  |
| BYV26D  | SOD57     |  | 800        | 1  | 30     | 5                 | 2.5         | 1   | 75         | 0.5        |    |  |  |  |  |
| BYV27/100   | SOD57     |  | 100        | 2  | 50     | 1                 | 1.07        | 3   | 25         | 0.5        |    |  |  |  |  |
| BYV27/200   | SOD57     |  | 200        | 2  | 50     | 1                 | 1.07        | 3   | 25         | 0.5        |    |  |  |  |  |
| BYV27/600   | SOD57     |  | 600        | 2  | 50     | 1                 | 1.07        | 3   | 25         | 0.5        |    |  |  |  |  |
| SF5408  | SOD64     |  | 1000       | 3  | 150    | 100               | 1.1         | 3   | 75         | 0.5        |    |  |  |  |  |
| 1N4004  | DO204     | DO204<br>Размеры: 2.5*5mm                      | 400        | 1  | 30     | 5                 | 1.1         | 1   | 2000       | 0.5        |    |  |  |  |  |
| 1N4007  | DO204     |  | 1000       | 1  | 30     | 5                 | 1.1         | 1   | 2000       | 0.5        |    |  |  |  |  |
| 1N4936  | DO204     |  | 400        | 1  | 30     | 5                 | 1.2         | 1   | 200        | 1          |    |  |  |  |  |
| 1N5404  | DO201     | DO201<br>Размеры: 5*9mm                        | 400        | 3  | 200    | 5                 | 1.2         | 3   | >2000      | 1          |    |  |  |  |  |
| 1N5822  | DO201     |  | 40         | 3  | 80     | 2                 | 0.525       | 3   | <10        | 3          |    |  |  |  |  |
| 1N5821  | DO201     |  | 30         | 3  | 80     | 2                 | 0.475       | 3   | <10        | 3          |    |  |  |  |  |

## Однофазные диодные мосты от Vishay

## Диодные мосты серии DF

Параметры диодных мостов серии DF приведены в табл. 1, где  $U_0$  - максимальное обратное напряжение,  $I_n$  - максимальный прямой ток (в скобках импульсный),  $U_p$  - максимальное прямое падение напряжения,  $R$  - термическое сопротивление. Диапазон рабочих температур от -55 до +150°C

Чертеж корпуса DFM показан на рис. 1, корпуса DFS - на рис. 2.

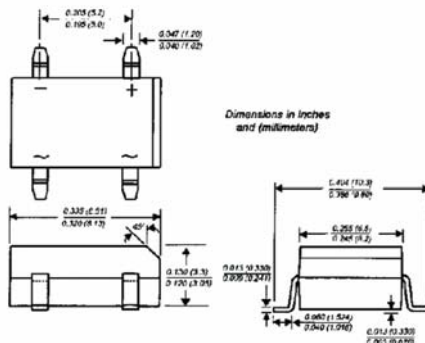


рис. 1

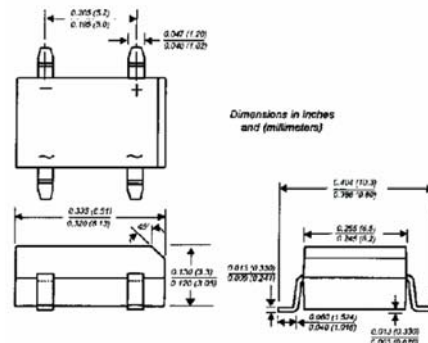


рис. 2

## Однофазные диодные мосты от Vishay

Табл. 1

| Тип     | U <sub>o</sub> , В | In, А | Un, В | R, °C/Вт | Корпус | Тип     | U <sub>o</sub> , В | In, А | Un, В | R, °C/Вт | Корпус | Тип    | U <sub>o</sub> , В | In, А | Un, В | R, °C/Вт | Корпус |
|---------|--------------------|-------|-------|----------|--------|---------|--------------------|-------|-------|----------|--------|--------|--------------------|-------|-------|----------|--------|
| DF005MA | 50                 | 1(30) | 1,1   | 15       | DFM    | DF02M   | 200                | 1(50) | 1,1   | 15       | DFM    | DF06SA | 600                | 1(30) | 1,1   | 15       | DFS    |
| DF01MA  | 100                | 1(30) | 1,1   | 15       | DFM    | DF04M   | 400                | 1(50) | 1,1   | 15       | DFM    | DF08SA | 800                | 1(30) | 1,1   | 15       | DFS    |
| DF02MA  | 200                | 1(30) | 1,1   | 15       | DFM    | DF06M   | 600                | 1(50) | 1,1   | 15       | DFM    | DF10SA | 1000               | 1(30) | 1,1   | 15       | DFS    |
| DF04MA  | 400                | 1(30) | 1,1   | 15       | DFM    | DF08M   | 800                | 1(50) | 1,1   | 15       | DFM    | DF005S | 50                 | 1(50) | 1,1   | 15       | DFS    |
| DF06MA  | 600                | 1(30) | 1,1   | 15       | DFM    | DF10M   | 1000               | 1(50) | 1,1   | 15       | DFM    | DF01S  | 100                | 1(50) | 1,1   | 15       | DFS    |
| DF08MA  | 800                | 1(30) | 1,1   | 15       | DFM    | DF005SA | 50                 | 1(30) | 1,1   | 15       | DFS    | DF02S  | 200                | 1(50) | 1,1   | 15       | DFS    |
| DF10MA  | 1000               | 1(30) | 1,1   | 15       | DFM    | DF01SA  | 100                | 1(30) | 1,1   | 15       | DFS    | DF04S  | 400                | 1(50) | 1,1   | 15       | DFS    |
| DF005M  | 50                 | 1(50) | 1,1   | 15       | DFM    | DF02SA  | 200                | 1(30) | 1,1   | 15       | DFS    | DF06S  | 600                | 1(50) | 1,1   | 15       | DFS    |
| DF01M   | 100                | 1(50) | 1,1   | 15       | DFM    | DF04SA  | 400                | 1(30) | 1,1   | 15       | DFS    | DF08S  | 800                | 1(50) | 1,1   | 15       | DFS    |
|         |                    |       |       |          |        |         |                    |       |       |          |        | DF10S  | 1000               | 1(50) | 1,1   | 15       | DFS    |

Сокращения: U<sub>o</sub>-обратн. напряж. In-прямой ток Un – прямое напряж. R-теплопроводн.

## Диодные мосты серии GBPS

Параметры диодных мостов серии GBPS приведены в табл.2, где U<sub>o</sub> - максимальное обратное напряжение, In - максимальный прямой ток (в скобках импульсный), Un - максимальное прямое падение напряжения, R - термическое сопротивление. Диапазон рабочих температур от -55 до +150°C.

Чертеж корпуса GBPC1 показан на рис.3, корпуса GBPC-W на рис.4.

рис. 3

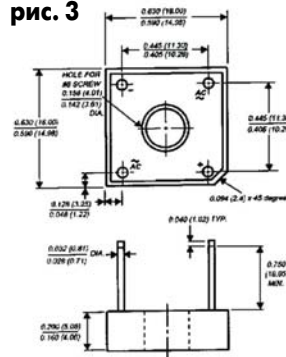


рис. 4

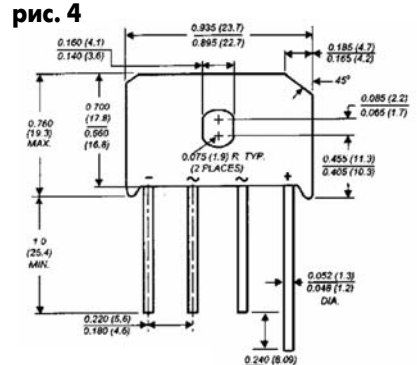


Табл. 2

| Тип      | U <sub>o</sub> , В | In, А  | Un, В | R, °C/Вт | Корпус | Тип         | U <sub>o</sub> , В | In, А   | Un, В | R, °C/Вт | Корпус | Тип         | U <sub>o</sub> , В | In, А   | Un, В | R, °C/Вт | Корпус |
|----------|--------------------|--------|-------|----------|--------|-------------|--------------------|---------|-------|----------|--------|-------------|--------------------|---------|-------|----------|--------|
| GBPC1005 | 50                 | 3(60)  | 1,0   | 8        | GBPC1  | GBPC12005SA | 50                 | 12(200) | 1,1   | 1,4      | GBPC-W | GBPC25005SA | 50                 | 25(300) | 1,1   | 1,4      | GBPC-W |
| GBPC101  | 100                | 3(60)  | 1,0   | 8        | GBPC1  | GBPC1201SA  | 100                | 12(200) | 1,1   | 1,4      | GBPC-W | GBPC2501SA  | 100                | 25(300) | 1,1   | 1,4      | GBPC-W |
| GBPC102  | 200                | 3(60)  | 1,0   | 8        | GBPC1  | GBPC1202SA  | 200                | 12(200) | 1,1   | 1,4      | GBPC-W | GBPC2502SA  | 200                | 25(300) | 1,1   | 1,4      | GBPC-W |
| GBPC104  | 400                | 3(60)  | 1,0   | 8        | GBPC1  | GBPC1204SA  | 400                | 12(200) | 1,1   | 1,4      | GBPC-W | GBPC2504SA  | 400                | 25(300) | 1,1   | 1,4      | GBPC-W |
| GBPC106  | 600                | 3(60)  | 1,0   | 8        | GBPC1  | GBPC1206SA  | 600                | 12(200) | 1,1   | 1,4      | GBPC-W | GBPC2506SA  | 600                | 25(300) | 1,1   | 1,4      | GBPC-W |
| GBPC108  | 800                | 3(60)  | 1,0   | 8        | GBPC1  | GBPC1208SA  | 800                | 12(200) | 1,1   | 1,4      | GBPC-W | GBPC2508SA  | 800                | 25(300) | 1,1   | 1,4      | GBPC-W |
| GBPC110  | 1000               | 3(60)  | 1,0   | 8        | GBPC1  | GBPC1210SA  | 1000               | 12(200) | 1,1   | 1,4      | GBPC-W | GBPC2510SA  | 1000               | 25(300) | 1,1   | 1,4      | GBPC-W |
| GBPC6005 | 50                 | 6(175) | 1,0   | 7,3      | GBPC1  | GBPC15005SA | 50                 | 15(300) | 1,1   | 1,4      | GBPC-W | GBPC35005SA | 50                 | 35(400) | 1,1   | 1,4      | GBPC-W |
| GBPC601  | 100                | 6(175) | 1,0   | 7,3      | GBPC1  | GBPC1501SA  | 100                | 15(300) | 1,1   | 1,4      | GBPC-W | GBPC3501SA  | 100                | 35(400) | 1,1   | 1,4      | GBPC-W |
| GBPC602  | 200                | 6(175) | 1,0   | 7,3      | GBPC1  | GBPC1502SA  | 200                | 15(300) | 1,1   | 1,4      | GBPC-W | GBPC3502SA  | 200                | 35(400) | 1,1   | 1,4      | GBPC-W |
| GBPC604  | 400                | 6(175) | 1,0   | 7,3      | GBPC1  | GBPC1504SA  | 400                | 15(300) | 1,1   | 1,4      | GBPC-W | GBPC3504SA  | 400                | 35(400) | 1,1   | 1,4      | GBPC-W |
| GBPC606  | 600                | 6(175) | 1,0   | 7,3      | GBPC1  | GBPC1506SA  | 600                | 15(300) | 1,1   | 1,4      | GBPC-W | GBPC3506SA  | 600                | 35(400) | 1,1   | 1,4      | GBPC-W |
| GBPC608  | 800                | 6(175) | 1,0   | 7,3      | GBPC1  | GBPC1508SA  | 800                | 15(300) | 1,1   | 1,4      | GBPC-W | GBPC3508SA  | 800                | 35(400) | 1,1   | 1,4      | GBPC-W |
| GBPC610  | 1000               | 6(175) | 1,0   | 7,3      | GBPC1  | GBPC1510SA  | 1000               | 15(300) | 1,1   | 1,4      | GBPC-W | GBPC3510SA  | 1000               | 35(400) | 1,1   | 1,4      | GBPC-W |

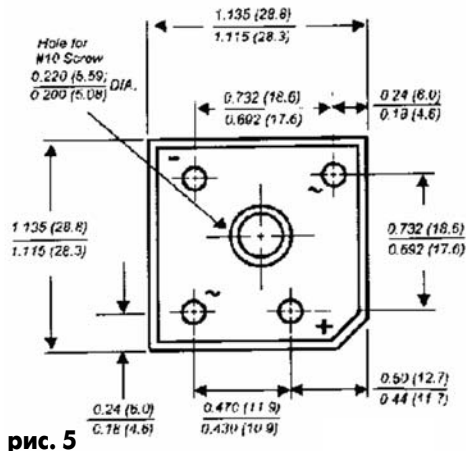
## Диодные мосты серии KBU6

Параметры диодных мостов серии KBU6 приведены в табл.3, где U<sub>o</sub> - максимальное обратное напряжение, In - максимальный прямой ток (в скобках импульсный), Un - максимальное прямое падение напряжения, R - термическое сопротивление. Диапазон рабочих температур от -55 до +150°C.

Чертеж корпуса KBU показан на рис.5.

Табл. 3

| Тип   | U <sub>o</sub> , В | In, А  | Un, В | R, °C/Вт | Корпус |
|-------|--------------------|--------|-------|----------|--------|
| KBU6A | 50                 | 6(250) | 1,0   | 3,1      | KBU    |
| KBU6B | 100                | 6(250) | 1,0   | 3,1      | KBU    |
| KBU6D | 200                | 6(250) | 1,0   | 3,1      | KBU    |
| KBU6G | 400                | 6(250) | 1,0   | 3,1      | KBU    |
| KBU6J | 600                | 6(250) | 1,0   | 3,1      | KBU    |
| KBU6K | 800                | 6(250) | 1,0   | 3,1      | KBU    |
| KBU6M | 1000               | 6(250) | 1,0   | 3,1      | KBU    |



Купить продукцию фирмы Vishay можно в офисе "СЭА",  
тел. (044) 575-94-00, факс. (044) 575-94-10,  
e-mail: info@sea.com.ua,  
web: www.sea.com.ua

# Цифровые осциллографы LeCroy WaveRunner (серия Xi)

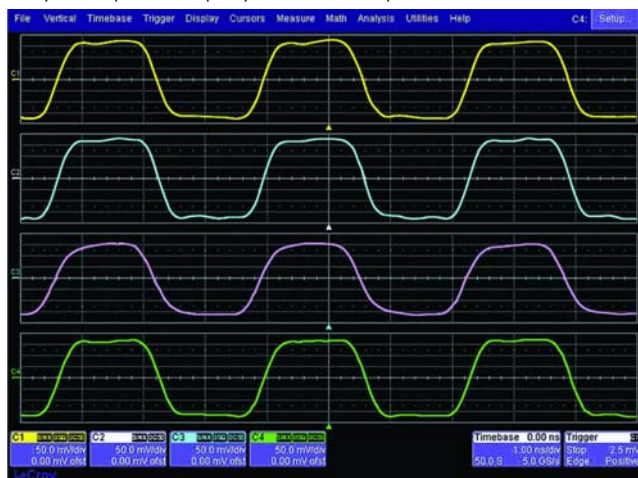


## Неоспоримые преимущества и возможности при большом экране и малом размере

*Новый фирменный форм-фактор от LeCroy теперь содержит характеристики и мощные возможности WaveRunner 6000A:*

- Новый фирменный форм-фактор от LeCroy теперь содержит характеристики и мощные возможности WaveRunner 6000A:

- Полоса пропускания 400 или 600 МГц;
- Высокая достоверность отображения входного сигнала;
- Частота дискретизации 5 ГГц на каждый канал (10 ГГц при объединении каналов для моделей с полосой пропускания 600 МГц);
- Стандартная длина памяти 2 Мб на канал (опция 24 Мб);
- Цветной сенсорный ЖК-дисплей с диагональю 26 см, встроенным стилусом и графическим пользовательским интерфейсом;
- Всего 15 см в глубину;
- Режим LeCroy WaveStream™ для быстрого наблюдения сигналов и поиска аномалий;
- Расширенный встроенный и добавляемый опционально набор инструментов для полной отладки процессов и проверки сигналов;
- Интеллектуальная система синхронизации: 11 видов запуска, фильтры НЧ и ВЧ в канале синхронизации, запуск по окну;
- Мультиязычная поддержка (в т.ч. русский язык);
- Встроенное приложение "Моя записная книжка" для документирования результатов измерений.



## WaveRunner Xi безальтернативный вариант

До сих пор пользователь не имел такого широкого набора возможностей в компактном корпусе: максимальная достоверность отображения сигнала (5 ГГц на канал, 10 ГГц при объединении), длинное время записи (2 Мб памяти на каждый канал, расширение до 24 Мб) и высококонтрастный яркий 26 см дисплей с технологией WaveStream. И все это в осциллографе всего лишь 15 см в глубину. Это именно то, что Вам нужно, другой альтернативы нет.

## Мощные возможности анализа для быстрого решения проблем

Осциллографы серии WaveRunner Xi представляют собой уникальную комбинацию, которая предусматривает длинное время записи и огромный набор средств для быстрой постобработки и отладки. Выбирайте из множества встроенных измерений параметров и математических функций, что Вам нужно в данный момент. Используйте режим гистограмм для понимания характеристики сигнала за определенное время, или режим слежения для статистического определения нежелательных вариаций в сигнале (аномалий). Перемножьте результаты измерений или добавляйте специальные возможности для разных приложений с помощью прикладных программных пакетов. WaveRunner Xi делает возможным нахождение источника проблем быстрее, легче, нагляднее.

## Новый режим WaveStream от LeCroy

Режим "быстрого" наблюдения WaveStream дает Вам новое проникновение в исследуемый сигнал для его анализа. WaveStream отлично дополняет длинную память (время записи), при этом предлагая живой, квазианалоговый экран для наблюдения вариаций в сигнале или поиска глитчей. В отличие от режимов быстрого отображения данных других производителей, WaveStream от LeCroy работает на частотах дискретизации до 10 ГГц для более полного «захвата» и позволяет осуществлять измерения и математические операции.

## Только WaveRunner Xi предлагает вам все и сразу...

Для новых WaveRunner Xi, LeCroy кардинально меняет традиционные представления о цифровых осциллографах. На смену маленькому экрану и большому размеру, которые стали привычными за десятилетия их выпуска, приходит передовой форм-фактор, впервые примененный в осциллографе WaveSurfer – с большим экраном и в компактном корпусе. Эти достоинства удачно сочетаются с великолепными характеристиками и мощными возможностями, к которым привык пользователь в осциллографах серии WaveRunner. Комбинация технических новаций и передовой технологии WaveStream позволяет легко убедиться, почему серия WaveRunner Xi является осциллографом мечты для активно работающих инженеров-разработчиков и ученых.

## 5 ГГц на каждый канал – видеть артефакты и детали

WaveRunner Xi – это действительно четырехканальный осциллограф. Вы можете работать с частотой дискретизации 5 ГГц на каждом канале одновременно. Другие осциллографы аналогового класса не могут



работать так быстро или требуют использования режима объединения каналов для достижения их максимальной частоты дискретизации (которая все равно меньше, чем у WaveRunner Xi). Высокая частота дискретизации WaveRunner Xi предлагает улучшенную точность при измерениях временных интервалов на высокочастотных сигналах и мультиканальных событиях, а также лучшее разрешение при исследовании переходных процессов.

### Продолжительное время записи

Некоторые осциллографы дают Вам большую частоту дискретизации, другие – большое время записи. И только WaveRunner Xi предлагает Вам обе эти возможности и комбинирует их с быстрой постобработкой для отладки процессов с максимальной достоверностью. Захватывайте секунды данных и рассматривайте малейшие детали входного сигнала. Делайте тысячи измерений быстро, используйте гистограммы для накопления статистики. Мгновенно определяйте временную зависимость в вариациях сигнала относительно других событий. Используйте режим последовательного сбора данных для исключения времени простоя между запусками системы синхронизации. Это позволяет стандартная память 2 Мб на канал в базовой комплектации (12 Мб на канал опционально, 24 Мб при объединении каналов).

### Интеллектуальная синхронизация делает «длинную» память еще больше

*WaveRunner Xi - осциллограф нового столетия*

В компании LeCroy разработчики постоянно выдвигают и реализуют новые идеи и методы измерений. Компания на каждом этапе разработки уделяет много внимания и времени на изучение мнения специалистов, учитывая их пожелания и потребности. Только так можно предусмотреть все нюансы.

Помимо технических характеристик, разработчики не забыли об эргономике прибора и удобстве его эксплуатации.

### 1. Дисплей с диагональю 26 см

Высококонтрастный, наибольший для этого класса осциллографов. Фантастический угол обзора по горизонтали и вертикали, сенсорный экран.

### 2. Только 15 см в глубину

Наиболее эффективный среди ближайших аналогов по занимаемой на рабочем столе площади осциллограф, не жертвует при этом характеристиками и функциональностью.

### 3. Органы управления курсорами

Возможности курсорных измерений и управление ими в WaveRunner Xi стали еще лучше. Выберите тип курсора, разместите его на сигнале и считайте результат измерения без открытия каких-либо меню.

### 4. Сенсорный экран с прилагаемым стилем

Максимально экономит рабочее время. Пользовательский интерфейс стал намного удобнее с наличием стилера.

Основная масса измерительных операций выполняется одним касанием.

### 5. Режим WaveStream

Удобное и полезное дополнение к 26 см дисплею и традиционной для LeCroy длинной памяти. Данный режим обеспечивает живую, квазианалоговую развертку, похожую на свечение люминофора.

### 6. Настройка интенсивности

Возможность быстрой настройки интенсивности развертки с передней панели или переключения между режимом WaveStream и режимом реального времени.

### 7. Органы управления растяжкой (ZOOM)

Требуется более тщательно рассмотреть сигнал? Нажмите кнопку быстрой растяжки. Четыре ручки (растяжка и положение в горизонтальном и вертикальном направлениях) делают легким навигацию по любой развертке – от широкого взгляда до мелких деталей.

### 8. Многофункциональные регуляторы

Регуляторы обеспечивают настройку, но нажатие на них меняет дальнейшую функциональность. Нажмите на регулятор уровня синхронизации, и осциллограф выберет оптимальный уровень для установок стабильного изображения. Нажмите регулятор смещения, и осциллограф установит нулевое смещение и разместит сигнал в центре шкалы. Нажмите на регуляторы растяжки и переустановите коэффициент масштабирования. Легко и интуитивно понятно!

### Документирование результатов

- сохранять все отображаемые осциллограммы;
- сохранять настройки прибора вместе с сохраненными осциллограммами;
- добавлять примечания с помощью стилера или в виде текстовых записей (пометок);
- сохранять полученные отчеты в pdf, rtf, html;
- печатать отчеты немедленно или оперативно отправлять их по электронной почте.

### Создание примечаний на «захваченном» экране

Нажав кнопку «Печать», Вы можете создать примечание к осциллограмме (например, каким образом Вы захватили ее). После того, как примечание закончено, оно может быть сохранено как отчет или отправлено по электронной почте прямо с осциллографа.

### Функция Flashback

При необходимости можно применять функцию Flashback для вызова профиля управления осциллографа, включая сохраненную осциллограмму и настройки. Дополнительные измерения легко создаются, используя фильтр на слова для поиска корректной записи “Моя записная книжка” по загрузке.



### От простых измерений до выполнения сложного анализа

Расширенный анализ

Различное расширенное программное обеспечение по математическому анализу предлагает более 30 математических функций и 40 измеряемых параметров, включая:

- наложение математики на результаты параметров;
- расширенную статистику и гистограммы;
- режим "слежения";
- БПФ по данным 24 Мб;
- тренд до 1 миллиона событий.

Расширенный пакет индивидуального анализа XDEV позволяет создавать свои собственные программы для параметров измерений или математических функций с использованием таких программных обеспечений, как Excel, MATLAB и Mathcad.

Опция XDEV позволяет интегрировать без каких-либо дополнительных настроек свои индивидуальные измерения непосредственно в информационный канал осциллографа, устраняя необходимость выполнения программ по отдельности. Можно также использовать XDEV для настройки интерфейса осциллографа.

Если необходимо создать шаблон для специальной задачи или для конкретной аудитории (например, для технического персонала предприятия или студентов), или просто требуется настроить интерфейс на свой собственный вкус, это легко можно сделать.

### Возможности модернизации предупреждают моральное старение Логический анализатор MS/32 (только для 4-канальных WRXi)

Первое в мире решение для ЦЗО: обеспечивает 4 аналоговых и 32 цифровых канала. Идеально подходит для эффективного тестирования 16-битных встроенных контроллеров, для которых могут быть одновременно проанализированы все 16 шин адреса и 16 шин данных.

### Система синхронизации, декодирования и измерения для шины CAN: CANbus TD, TDM

Решение для обнаружения аномалий на шине CANbus и для отладки контроллеров и систем на основе CANbus. Это уникальная комбинация позволяет одновременно анализировать физический уровень сигналов и уровень "протокол-данные". Наблюдение всей информации на одном измерительном приборе позволяет интуитивно найти проблемы, о которых Вы раньше не подозревали, увеличить достоверность результатов.

### Анализ джиттера и временной анализ (JTA2)

Пакет JTA2 используется для определения эффектов модуляции и фазового дрожания неустойчивого сигнала, для отслеживания изменений по времени и выполнения измерений во временных, частотных и статистических областях. Просмотр дрожания сигнала и соответствующая ему гистограмма позволяют Вам вести наблюдения за системой такими способами, которые ранее были не доступны.

### Пакет программного обеспечения по электромагнитной совместимости (EMC)

Пакет EMC добавляет гибкие возможности по измерениям времени нарастания и спада и ширины импульсов, т.е. тех параметров, которые необходимо аккуратно измерять для импульсов электростатического

разряда, провалов и перенапряжения, которые часто встречаются в измерениях ЭМС. WaveRunner Xi предлагает легкий доступ к статистическим параметрам, и с пакетом ЭМС может строить гистограммы по 2 миллиардам событий, параметрам математики и измерений.

### Пакет цифровых фильтров (DFP2)

Пакет DFP2 позволяет Вам применять любой из линейно-фазовых фильтров с конечной импульсной характеристикой. Данный пакет расширяет Ваши возможности в исследовании важных компонентов сигнала с помощью отфильтровывания нежелательных спектральных компонентов, например шума. Вы можете воспользоваться стандартными фильтрами или создать свои собственные.

### Измерение дисковых приводов (DDM2)

Пакет измерений для дисковых приводов (DDM2) включает в себя возможности измерения множества параметров дисковых приводов. DDM2, в сочетании с расширенной системой синхронизации, представляет собой идеальное решение для выполнения диагностики, анализа, поиска неисправностей дисковых приводов.

### Анализ и измерения мощности (PMA2)

Пакет PMA2, занимающий ведущую роль в сфере промышленного применения, автоматизирует и расширяет Ваши возможности по выполнению анализа устройств и схем формирования, передачи и преобразования энергии. Использование вспомогательных принадлежностей, типа дифференциальных усилителей, дифференциальных датчиков, датчиков тока и приспособлений для компенсации сдвига по фазе способствует полному решению поставленной задачи измерения и анализа мощности.

### Маски для систем передачи данных (SDM)

Пакет средств SDM, благодаря расширенной памяти и собственному низкому значению джиттера, предоставляет возможность измерения параметров характеристик последовательных шин. Пакет SDM позволяет Вам выбрать необходимую маску из обширного перечня стандартных глазковых диаграмм или создать свой собственный шаблон. Нарушения условиям шаблона ясно обозначаются на дисплее, поэтому Вам не нужно теряться в догадках и предположениях.

SDM также позволяет использовать программное обеспечение "Golden PLL", предназначенное для восстановления глазковой диаграммы, получаемой из долговременного сбора данных. Измерения выполняются очень быстро, и при этом устраняется явление джиттера синхроимпульса, обеспечивая Вам наиболее точный результат измерения.

**Производитель фирма «LeCroy», США**  
700 Chestnut Ridge Road  
Chestnut Ridge, NY 10977 USA  
<http://www.lecroy.com>

**Поставщик фирма «СЭА Электроникс»,**  
02094, г. Киев, ул. Краковская, 36/10  
Тел. 575-94-00 (мн.), 575-94-01,  
факс. 575-94-10,  
e-mail: [surnin@sea.com.ua](mailto:surnin@sea.com.ua), [vvp@sea.com.ua](mailto:vvp@sea.com.ua),  
[www.sea.com.ua](http://www.sea.com.ua)



**OptoSupply**

**Світлодіоди**

Вивідні та для поверхневого монтажу  
Стандартні, яскраві та над'яскраві (3...50000 mcd)



вул. Салютна, 23-а, 04111, Київ, Україна  
тел/факс +38 (044) 4220280 e-shop: [www.biakom.com](http://www.biakom.com)  
e-mail: [biakom@biakom.kiev.ua](mailto:biakom@biakom.kiev.ua)



**компоненти, обладнання та програмне забезпечення  
для побудови бездротових локальних інформаційних  
мереж за технологією ZigBee™**



ВІД  
**freescale™**  
semiconductor

швидкість передачі даних до 250 Кбіт/сек,  
термін роботи від батареї - роки

**Сфери застосування:**







- системи обліку енергоресурсів,
- будинкова автоматика,
- охоронні та протипожежні системи,
- промислова автоматика,
- системи управління складами,
- медична діагностика,
- дистанційне керування та інше



**ІНКОМТЕХ**  
[www.incomtech.com.ua](http://www.incomtech.com.ua)

04050, Київ, вул. Лермонтовська, 4 (ст. метро "Лук'янівська")  
Тел. (044) 483-3641, 483-3785, 483-9647, 483-9894, 489-0165  
Факс (044) 461-9245, 483-3814  
E-mail: [eletech@incomtech.com.ua](mailto:eletech@incomtech.com.ua), [eleco@ictech.kiev.ua](mailto:eleco@ictech.kiev.ua)







**Экономичные портативные мультиметры фирмы VELLEMAN**

|                                   |  |  |  |  |  |  |
|-----------------------------------|---|---|---|--|---|---|
| <b>Технические характеристики</b> | <b>DVM810</b>   | <b>DVM830L</b>  | <b>DVM850BL</b>   | <b>DVM890</b>  | <b>DVM990BL</b>   | <b>DVM1090</b>  |
| Напряжение постоянного тока       | 200 мВ/ 2000 мВ /20 В/200 В/ 500 В  | 200 мВ/2000 мВ /20 В/200 В /1000 В  | 200 мВ/2 В/20 В /200 В/1000 В   | 200 мВ/2 В/20 В /200 В/1000 В  | 200 мВ/2 В/20 В /200В/1000 В  | 200 мВ/2 В/20 В /200В/1000 В  |
| Точность измерения                | ±0,5% (±0,25% только для диапазона 200 мВ)  | ±0,5% (±0,25% только для диапазона 200 мВ)  | ±0,5% (±0,8% только для диапазо. 1000 В)  | ±0,5%  | ±0,5%   | ±0,5%   |
| Напряжение переменного тока       | 200 В/500 В   | 200 В/750 В   | 200 В/600 В   | 2 В/20 В/200 В /700 В  | 2 В/20 В/200 В /700 В   | 200 мВ/2 В/20 В /200 В/700 В  |
| Точность измерения                | ±1,2%   | ±1,2%   | ±1,2%   | ±0,8%  | ±1,2%   | ±1,0%±0,8%  |
| Постоянный ток                    | 200 мкА/2000 мкА/20 мА/ 200 мА /10 А  | 200 мкА/2000 мкА/20 мА / 200 мА/10 А  | 200 мкА/2 мА/20 мА/200 мА /10 А   | 2 мА/20 мА/ 200 мА/20 А  | 2 мА/20 мА/ 200 мА/10 А   | 2 мА/20 мА/ 200 мА/10 А   |
| Точность измерения                | ±1,0% (±2,0% для диапазона 10 А)  | ±1,0% (±2,0% для диапазона 10 А)  | ±1,0% (±1,5% для диапазона 200 мА и ±3,0% для диапазона 10 А)                     | ±0,8% (±2,0% для диапазона 20 А)   | ±1,2% (±2,0% для диапазона 10 А)  | ±1,0% (±2,0% для диапазона 10 А)  |
| Переменный ток                    | -   | -   | -   | 20 мА/200 мА /20 А   | 2 мА/200 мА /10 А   | 2 мА/20 мА /200 мА/10 А   |
| Точность измерения                | -   | -   | -   | ±0,8% (±3,0% для диапазона 20 А)   | ±1,2% (±3,0% для диапазона 10 А)  | ±1,2% (±3,0% для диапазона 10 А)  |
| Частота переменного тока          | 45...450 Гц   | 45...450 Гц   | 45...450 Гц   | 40...400 Гц  | 40...400 Гц   | 40...400 Гц   |
| Измерение сопротивлений           | 200 Ом/2000 Ом/20 кОм/200 кОм/2000 кОм  | 200 Ом/2000 Ом/20 кОм/200 кОм/2000 кОм  | 200 Ом/2 кОм/ 20 кОм/200 кОм/ 2 МОм   | 200 Ом/2 кОм/ 20 кОм/200 кОм/ 2 МОм/20 МОм/ 200 МОм                                | 200 Ом/2 кОм/ 20 кОм/200 кОм /2 МОм/20 МОм  | 200 Ом/2 кОм/ 20 кОм/200 кОм /2 МОм/20 МОм  |
| Точность измерения                | ±0,8% (±1,0% для диапазона 2000 кОм)  | ±0,8% (±1,0% для диапазона 2000 кОм)  | ±0,8% (±1,0% для диапазона 2 МОм)   | ±0,8% (±5,0% для диапазона 200 МОм)  | ±1,0% (±5,0% для диапазона 200 МОм)   | ±1,0%   |
| Измерение емкости                 | -   | -   | -   | 2000 пФ/20 нФ /200 нФ/2 мкФ /20 мкФ  | 2 нФ/20 нФ /200 нФ /2 мкФ/20 мкФ  | 2 нФ/20 нФ /200 нФ/2 мкФ /20 мкФ  |
| Точность измерения                | -   | -   | -   | ±2,5%  | ±4,0%   | ±4,0%   |
| Измерение индуктивности           | -   | -   | -   | -  | -   | 2 мкГ/20 мкГ/200 мкГ/2 Гн/20 Гн   |
| Точность измерения                | -   | -   | -   | -  | -   | ±4,0%   |
| Измерение частоты                 | -   | -   | -   | 20 кГц   | 20 кГц  | 20 кГц  |
| Точность измерения                | -   | -   | -   | ±1,0%  | ±1,5%   | ±1,5%   |
| Измерение температуры             | -   | -   | -   | -50...+1000°C  | -20...+1000°C   | -20...+1000°C   |
| Точность измерения                | -   | -   | -   | ±0,75%   | ±1,0%   | ±1,0%   |
| Тестирование транзисторов         | Есть  | Есть (10 мкА, 2,5 В)  | Есть  | Есть   | Есть  | Есть HFE 0...1000   |
| Разрядность индикатора            | 1999 (3,5)  | 1999 (3,5)  | 1999 (3,5)  | 1999 (3,5)   | 1999 (3,5)  | 1999 (3,5)  |
| Звуковая сигнализация             | -   | -   | -   | Есть   | Есть  | Есть  |
| Напряжение питания                | 12 В  | 9 В   | 9 В   | 9 В  | 9 В   | 9 В   |
| Габариты, мм                      | 93x45x26  | 70x126x26   | 68x138x30   | 88x170x38  | 191x82x36   | 185x84x38   |

**Экономичные портативные мультиметры фирмы VELLEMAN**



**Экономичные портативные мультиметры фирмы VELLEMAN**

|                                   |  |  |  |  |  |  |
|-----------------------------------|---|---|---|---|---|---|
| <b>Технические характеристики</b> | <b>DVM92</b>  | <b>DVM66</b>  | <b>DVM68</b>  | <b>DVM98</b>  | <b>DVM345DI</b>   | <b>DVM645BI</b>   |
| Напряжение постоянного тока       | 200 мВ/2 В/20 В/200 В/1000 В  | 400 мВ/4 В/40 В/400 В/1000 В  | 326 мВ/3,26 В/32,6 В/326В/1000 В  | 200 мВ/2 В/20 В/200В/1000 В   | 4 В/40 В/400В/1000 В  | 4 В/40 В/400В/1000 В  |
| Точность измерения                | ±0,5% (±0,8% только для диапазона 1000 В)   | ±0,5%   | ±0,3%   | ±0,1%   | 4 В/40 В/400В/1000 В  | ±0,3%   |
| Напряжение переменного тока       | 2 В/20 В/200 В/750 В  | 400 мВ/4 В/40 В/400 В/750 В   | 3,26 В/32,6 В/326В/750 В  | 2 В/20 В/200 В/750 В  | 4 В/40 В/400 В/750 В  | 4 В/40 В/400 В/750 В (с.к.о.)   |
| Точность измерения                | ±1,2% только для диапазона 750 В  | ±1,0%   | ±0,8%   | ±0,6%   | ±1,2% (±1,5% для диапазона 750 В)   | ±0,8%   |
| Постоянный ток                    | 200 мкА/2 мА/20 мА/200 мА/10 А  | 4 мА/40 мА/400 мА/10 А  | 326 мкА/3260 мкА/32,6 мА/326 мА/10 А  | 2 мА/20 мА/200 мА/10 А  | 4 мА/400 мА/10 А  | 4 мА/400 мА/10 А  |
| Точность измерения                | ±0,8% (±2,0% для диапазона 10 А)  | ±1,0% (±2,0% для диапазона 10 А)  | ±1,2% (±2,0% для диапазона 10 А)  | ±0,5% (±2,0% для диапазона 10 А)  | ±1,2% (±2,0% для диапазона 10 А)  | ±0,8%   |
| Переменный ток                    | 2 мА/20 мА/200 мА/10 А  | 4 мА/40 мА/400 мА/10 А  | 326 мкА/3260 мкА/32,6 мА/326 мА/10 А  | 2 мА/20 мА/200 мА/10 А  | 4 мА/400 мА/10 А  | 4 мА/400 мА/10 А (с.к.о.)   |
| Точность измерения                | ±0,8% (±3,0% для диапазона 10 А)  | ±1,5% (±3,0% для диапазона 10 А)  | ±1,5% (±3,0% для диапазона 10 А)  | ±0,5% (±2,0% для диапазона 10 А)  | ±1,2% (±3,0% для диапазона 10 А)  | ±1,5%   |
| Частота переменного тока          | 40...400 Гц   | 40...400 Гц   | 40...1000 Гц  | 40...1000 Гц  | 40...400 Гц   | 40...400 Гц   |
| Измерение сопротивлений           | 200 Ом/2 кОм/20 кОм/200 кОм/2 МОм/20 МОм/200 МОм                                  | 400 Ом/4 кОм/40 кОм/400 кОм/4 МОм   | 326 Ом/3,26 кОм/32,6 кОм/326 кОм/3,26 МОм/32,6 МОм                                | 200 Ом/2 кОм/20 кОм/200 кОм/2 МОм/20 МОм/200 МОм                                  | 400 Ом/4 кОм/40 кОм/400 кОм/4 МОм/40 МОм  | 400 Ом/4 кОм/40 кОм/400 кОм/4 МОм/40 МОм  |
| Точность измерения                | ±0,8% (±1,0% для диапазона 2 МОм)   | ±0,6% (±1,0% для диапазона 4 МОм)   | ±0,8% (±1,2% для диапазона 32,6 МОм)  | ±0,3% (±5,0% для диапазона 200 МОм)   | ±1,2% (±3,0% для диапазона 40 МОм)  | ±0,5%   |
| Измерение емкости                 | -   | 40 нФ/100 нФ/4 мкФ/40 мкФ   | 326 нФ/32,6 мкФ   | 2000 пФ/20 нФ/200 нФ/2 мкФ/20 мкФ   | 4 нФ/400 нФ   | -   |
| Точность измерения                | -   | ±2,0%   | ±3,0%   | ±4,0%   | ±4,0%   | -   |
| Измерение индуктивности           | -   | -   | -   | -   | -   | -   |
| Точность измерения                | -   | -   | -   | -   | -   | -   |
| Измерение частоты                 | -   | 4000 Гц/40 кГц/400 кГц/800 кГц  | 32 кГц/150 кГц  | 20 кГц  | -   | 100 Гц/1 кГц/10 кГц/100 кГц/600 кГц   |
| Точность измерения                | -   | ±1,0%   | ±1,2%   | ±1,5%   | -   | ±0,1%   |
| Измерение температуры             | -   | -   | -   | -   | 0...+400°C/<br>+400...+750°C  | -   |
| Точность измерения                | -   | -   | -   | -   | ±3,0%   | -   |
| Тестирование транзисторов         | Есть (10 мкА, 3,0 В)  | Есть  | Есть (10 мкА, 3,4 В)  | Есть (10 мкА, 3,2 В)  | Есть  | -   |
| Разрядность индикатора            | 1999 (3,5)  | 3999 + растровая линейная шкала   | 3999 + растровая лин. шкала   | 9999  | 3 3/4 + линейная растровая шкала  | 3999 + линейная растровая шкала   |
| Звуковая сигнализация             | Есть  | Есть  | Есть  | Есть  | Есть  | Есть  |
| Напряжение питания                | 9 В   | 9 В   | 9 В   | 9 В   | 9 В   | Сеть 230 В или от батарей   |
| Габариты, мм                      | 85x165x32   | 91x189x31,5   | 91x189x31,5   | 91x189x31,5   | 78x186x35   | 238x230x83  |

**Купить все эти недорогие мультиметры фирмы VELLEMAN можно в офисе «СЭА», тел. (044) 575-94-01, факс (044) 575-94-10, e-mail: info@sea.com.ua, web: www.sea.com.ua**

• гарантована якість  
• технічна підтримка

**Сімметрон-Україна**

Київ, вул. М. Раскової, 13, оф. 903

тел.: (044) 239-2065  
тел.: (044) 494-2525  
факс: (044) 239-2069  
www.symmetron.com.ua



**ІКС-ТЕХНО**  
ЕЛЕКТРОННІ ПРИБОРИ ТА СИСТЕМИ

вул. Маршала Грєнка, 7  
м. Київ, 04136  
e-mail: info@ics-tech.kiev.ua  
http://www.ics-tech.kiev.ua  
тел.: +38 044 502 03 24  
+38 044 502 03 25

**Поставка електронних компонентів:**

- рідиннокристалічні індикатори AV-Display
- п'єзоелементи YEC Electronics
- джерела живлення Mean Well
- AC-DC / DC-DC перетворювачі Mean Well та Chinfu
- роз'єми та реле Tycs Electronics
- хімічні джерела живлення
- малогабаритні трансформатори HANH і MYRRA

**Комплектація електронними компонентами**

**Розробка і виготовлення електронного обладнання на замовлення**

**Монтаж SMD та DIP компонентів**

**Електронні компоненти для розробки, конструювання та виробництва**

**РАДИОДЕТАЛІ**

КИЇВСЬКИЙ РАДІОРИНОК, ПАВІЛЬОН № 9В

м. Київ, вул. Ушинського, 4  
тел. (044) 242-2079

http://www.radiodetail.com.ua  
e-mail: dombik@i.kiev.ua



**CONSUMER EXPRESS**

03151, г. Київ,  
просп. Повітрофлотський, 54, оф. 417  
т/ф (044) 592-83-60, (067) 466-97-60  
Email: info@ce.com.ua, www.ce.com.ua

**ТЕРМІНОВІ ПОСТАВКИ ЕЛЕКТРОННИХ КОМПОНЕНТІВ ВІД НАЙБІЛЬШОГО В СВІТІ НЕЗАЛЕЖНОГО ДИСТРИБ'ЮТОРА**

**Пошук та поставка дефіцитних та знятих з виробництва компонентів.**

**Зниження собівартості при планових поставках.**

**Мінімальні терміни поставки.**

**Оптимальне співвідношення ціна/термін поставки**

**Комплекс Ярослав**

**ПОСТАВКИ ЕЛЕКТРОННИХ КОМПОНЕНТІВ для розробників та виробників**

C&D TECHNOLOGIES, AIMTEC, PEAK ELECTRONICS, MEANWELL, PMATE, RECOM, TRACO, IR, MAXIM/DALLAS, ON SEMICONDUCTOR, CHINFU, AD, PHILIPS SEMICONDUCTORS, TI/BB

01034, Київ, вул. Ярославів Вал, 28  
тел.: (044) 235-21-58, 234-02-50  
факс: (044) 235-04-91  
E-mail: ic@mgk-yaroslav.com.ua



**ЕЛЕКТРОННІ КОМПОНЕНТИ ПРОВІДНИХ ВІТЧИЗНЯНИХ ТА ЗАРУБІЖНИХ ВИРОБНИКІВ**

04060, Київ, вул. Вавілових, 15а, к. 5  
тел./факс: +38 (044) 453-7546

**Мікросхеми та напівпровідникові прилади:**  
Atmel, Analog Devices, Altera, AMD, Clare, Fairchild, Infineon, International Rectifier, Maxim Dallas, Motorola, Microchip, Philips, Samsung, STMicroelectronics, Texas.

**Пасивні компоненти:**  
AVX, Bourns, Capxon, Cinetech, Epcos, Extra Component, Hitachi, Hitano, Murata, Rohm, Samsung, Samwha, Jamicon, Teapo, Trimmer Barons, Vatronics, Vishay, Wima.

**А також великий асортимент компонентів виробництва СІД.**

453-8435  
440-8070  
440-7560

BARION@BARION.KIEV.UA  
**БАРІОН**  
WWW.BARION.KIEV.UA

**Партнерство в електроніці**

Україна, 03115, м. Київ, вул. Котельникова, 4  
Тел.: 459-68-95 факс: 459-68-94

**ЕЛЕКТРОННА КОМПЛЕКТАЦІЯ**

Постачання **Інтелектуальна підтримка**

E-mail: sales@micropribor.kiev.ua  
Web-site: www.micropribor.com.ua

Продукція сертифікована










**СВ Альтера**

**КОМПОНЕНТИ СИСТЕМ ЕНЕРГОСНАБЖЕННЯ І АВТОМАТИЗАЦІЇ В ПРОМИШЛЕННОСТІ, ЕЛЕКТРОННІ КОМПОНЕНТИ**

**реле:** полупроводниковые, электромеханические

**светодиоды:** стандартной яркости, сверхъяркие, сигнальные индикаторы 24...220V, 8, 16, 22 мм

**коммутационная механика:** тумблеры, переключатели, аварийные и вандалостойкие кнопки

**герконы:** выводные, SMD

**клеммы и разъемы** для печатных плат

**предохранители,** держатели предохранителей

**трансформаторы** питания миниатюрные 0,35-200 VA

**вентиляторы:** миниатюрные, промышленные, аксессуары

**источники питания:** импульсные для медицины, общепромышленного и коммерческого применения, DC-DC преобразователи

**теплопроводящие диэлектрические материалы:** эластичные и заливочные

03067, Украина, г. Киев, бульвар Лепсе, 4. Тел. (044) 496-18-88, факс (044) 496-18-18  
E-mail: svaltera@svaltera.kiev.ua www.svaltera.kiev.ua

**FE ВИКТОР**

Free electronics

Центральный радиорынок Украины

Место № 435  
т.585-09-62  
понедельник-четверг

8-067-711-78-19  
www.viktor.com.ua  
viktor@viktor.com.ua

**Импортные радиодетали**

**ООО НПП "Пролог-РК"**








04212, Киев,  
ул. Маршала Тимошенко, 4А, к. 74  
(044) 451-4645, 451-8521, факс 451-8526  
prolog@prolog-rk.kiev.ua

Оптовые и мелкооптовые поставки импортных и отечественных р/электронных компонентов, в том числе с приемкой "1", "5", "9".  
Техническая и информационная поддержка, гибкая система скидок, поставка в кратчайшие сроки.

**РЕКОН**  
поставки електронних компонентів

AMD Agilent Technologies ATMEL AMP AVX FCI DALLAS MAXIM STM TRACO Zarlink

Україна, 03037, м. Київ  
вул. М. Кривоноса 2Г оф. 40  
Тел. +38 044 249 37 21  
тел./факс 490 92 50  
E-mail: rekon@rekon.kiev.ua  
http://www.rekon.kiev.ua

**Елкос**

Ул. Большая Окружная, 4  
корп. 1Ф, 4 этаж  
Киев, 03680, Украина  
тел./факс: 044 496 53 74  
044 496 53 75  
sales@elkos.com.ua

- Контрольно-измерительное оборудование
- Радиомонтажное оборудование
- Шаговые двигатели и электронные компоненты
- Промышленные мониторы
- Промышленная мебель

**www.elkos.com.ua**



"ИНКОМТЕХ", ООО  
г. Киев, ул. Лермонтовская, 4  
(ст. метро "Лукьяновская")  
Тел.: +(38044) 483-3785, 483-9894,  
483-3641, 483-9647, 489-0165  
Факс: 461-92-45, 483-38-14  
<http://www.incomtech.com.ua>  
[eletech@incomtech.com.ua](mailto:eletech@incomtech.com.ua)

**Широкий ассортимент электронных и электромеханических компонентов, а также конструктивов.**

**Прямые поставки от крупнейших мировых производителей. Доступ к продукции более 250 фирм. Любая сенсорика. Оборудование для мелкосерийного производства печатных плат.**

**Большой склад.**

- электронні компоненти
- вимірвальні пристрої
- електроінструменти



- Більш ніж 55 000 найменувань від 600 найкращих світових виробників
- Термін постачання - 7-10 днів

<http://www.tevalo.com.ua>  
e-mail: [office@tevalo.com.ua](mailto:office@tevalo.com.ua)

ДП "ТЕВАЛО УКРАЇНА"  
б-р Дружби Народів, 9, оф. 1а  
Київ, 01042, Україна  
тел.: +38 044 529-6865  
новий! +38 044 501-1256  
факс: +38 044 528-6259

### ВСЕ ДЛЯ СИЛОВОЇ ЕЛЕКТРОНИКИ ТА АВТОМАТИКИ



діоди, тиристри, тріаки, IPM, IGBT;  
давачі струму та напруги LEM;  
запобіжники BUSSMANN;  
конденсатори електролітичні ВНС, плівкові, високовольтні;  
резистори середньої та великої потужності;  
напівпровідникові, електроінерціальні реле;  
вентилятори радіальні та центробіжні;  
обладнання для шафів;  
кінцеві вимикачі, давачі тиску, рівня, вологості;  
світлові та звукові сигналізатори;  
UF та IR промислові лампи PHILIPS.



Для пошти: 04211, Київ-211, а/с 97  
E-mail: [kiev@dacpol.com](mailto:kiev@dacpol.com), [www.dacpol.com](http://www.dacpol.com)  
Тел./факс: (380 44) 501 93 44, GSM: (380 50) 447 39 12



ООО "Парис", Киев, ул. Промышленная, 3, а/я 6  
(044) 527-9054, 5270-9941, 286-2524,  
факс 285-1733  
E-mail: [paris@mail.paris.kiev.ua](mailto:paris@mail.paris.kiev.ua),  
<http://www.paris.kiev.ua>

**Разъемы, соединители, кабельная продукция, сетевое оборудование фирмы Planet, телефонные разъемы и аксессуары, выключатели и переключатели, коробка Legrand, боксы, кроссы, инструмент.**

### ЛЮБКОМ

Постачання електронних компонентів - активні та пасивні компоненти зарубіжного та вітчизняного виробництва зі складу та на замовлення. Інформаційна підтримка, гнучкі ціни та індивідуальний підхід

Україна, 03035, Київ  
вул. Солом'янська, 1, оф. 205-211  
т/ф (044) 496-59-08, 248-80-48  
248-81-17, 245-27-75  
E-mail: [info@lubcom.kiev.ua](mailto:info@lubcom.kiev.ua)

PLC-контролери  
PID-регулятори  
SCADA-системи



**ЗАСОБИ АВТОМАТИЗАЦІЇ  
ТЕХНОЛОГІЧНИХ ПРОЦЕСІВ**

УКРАЇНА, м.Івано-Франківськ  
тел. 8 (0342) 502701, 502702, 502704, 504410



01010, г. Киев, а/я 82  
тел. (044) 531-79-59  
т/ф. (044) 528-74-67  
[www.shart.com.ua](http://www.shart.com.ua)  
[nasnaga@i.kiev.ua](mailto:nasnaga@i.kiev.ua)

**Продажа: радиолампы 6Н, 6Ж, 6И, 6М, 6МИ, 6У, 6К, 6С, триоды ТГ1, ТР, магнитроны, клистроны, ЛБВ. СВЧ транзисторы. Конденсаторы К-52, К-53. Радиодетали отечественных и зарубежных производителей. Разъемы СНЦ, ОНП, СНО, СНП, 2РП, 2РМДТ. Доставка, гарантия.**



**Филур Электрик  
Filur Electric**

Радиоэлектронные компоненты

<http://www.filur.net>  
e-mail: [asin@filur.kiev.ua](mailto:asin@filur.kiev.ua)

Україна, г. Киев 03037, ул. Максима Кривоноса, 2А  
к. 700, 7-этаж  
тел.: +(38044) 249-34-06, 248-88-12, 248-89-04  
(многоканальный)  
факс: +(38044) 249-34-77

**Електронні компоненти провідних світових виробників зі складу в Києві та на замовлення**

Інформаційна та технічна підтримка

- 03113, Україна, м.Київ вул. Шутова 9, офіс 211
- Тел. (044) 495-21-09, 490-91-59 факс: (044) 495-21-10 E-mail: [imrad@imrad.kiev.ua](mailto:imrad@imrad.kiev.ua) [www.imrad.com.ua](http://www.imrad.com.ua)

### МЕГАПРОМ®

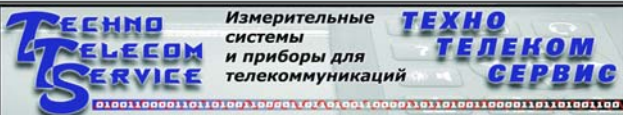
[megaprom@megaprom.kiev.ua](mailto:megaprom@megaprom.kiev.ua)  
<http://www.megaprom.kiev.ua>

пр. Победы 56, оф. 255  
Київ 03057 Україна

т./ф. /044/ 455-55-40  
т./ф. /044/ 455-65-40

Компоненты от зарубежных и отечественных производителей:

ЖКИ, реле, диоды, оптоэлектроника, переключатели, кнопки, химические материалы, инструмент, тиристоры, симисторы, резисторы; СВЧ-модули, оптроны, микросхемы, модули, транзисторы, диодные матрицы; конденсаторы: танталовые, пленочные, электролитические, керамические; фотодиоды, варикапы, динисторы; GSM/GPRS, GPS компоненты...



г. Киев, пр. Победы, д. 67 оф. 39  
г. Киев, 03179, а/я 197  
☎ (044) 206-0866  
206-1043  
✉ [info@tts.kiev.ua](mailto:info@tts.kiev.ua)  
★ [www.tts.kiev.ua](http://www.tts.kiev.ua)

НОВА АДРЕСА!



Офіційний дистриб'ютор в Україні:

ATMEL, MAXIM (DALLAS), WINBOND, INTERNATIONAL RECTIFIER, ALTERA, NATIONAL SEMICONDUCTOR, ROHM

ТОВ «РТЕК»

[www.rtc.com.ua](http://www.rtc.com.ua)  
[www.ibutton.ru](http://www.ibutton.ru)  
[www.rainbow.by](http://www.rainbow.by)  
03035, Україна, м.Київ, вул. Урицького, буд. 32, оф. 1  
тел./факс: +380 (44) 52-004-77, 52-004-78, 52-004-79  
e-mail: [elkom@mail.kar.net](mailto:elkom@mail.kar.net), [cov@rainbow.com.ua](mailto:cov@rainbow.com.ua)

www.bis-el.kiev.ua **ПОСТАВКИ**  
 тел.: +38 (044) 490-3599  
 факс: +38 (044) 404-8992

**БІС ЕЛЕКТРОНІК**

info@bis-el.kiev.ua  
 вул. Радищева, 10/14,  
 м. Київ, 03680, Україна

Aimtec, Analog Devices, CML, Molex,  
 Hitachi-Display, Para Light, Xemics,  
 National Semiconductor, Raychem,  
 Power Integrations, Pulse, Winstar,  
 Panasonic, Texas Instruments.

Комплексні, важкі,  
 ті, що зняті з виробництва,  
 зі складу та на замовлення.

**ХІУС** **ВКФ "Хіус"**

Пропонуємо зі складу та на замовлення широкий спектр імпортих: рознімачів, кнопок, перемикачів, інструментів, панелей для мікросхем, комплектуючих для телефонії, комунікаційних дротів ...

04655, Київ, вул. Глибочицька, 71  
 тел. (044) 251 71 75 (многокан.), 2391731, 2391732,  
 e-mail: hius@hius.com.ua, http://www.hius.com.ua

**EPCCS**  
 International  
 xon Rectifier

**ПЛАТАН-УКРАЇНА**  
 Електронні компоненти та обладнання

- Активні та пасивні компоненти
- Оптоелектронні компоненти
- Вимірювальні прилади
- Акустичні компоненти
- Інструмент

t/ф 494-37-94 (92, 93)  
 platan@svitonlie.com  
 Київ, вул. Чистяківська, 2 оф. 18

**BOARDS**  
**MITSUBISHI ELECTRIC**  
**ANALOG DEVICES**  
**muRata**  
**FIGARO**  
**CRYDOM**  
**Honeywell**  
**MAXIM**

**ПКФ ХАГ** *Європейська якість – прийнятні ціни*

**Друковані плати "під ключ"**

- розробка
- виготовлення
- комплектація
- пайка

61045, м. Харків, вул. О. Яроша, 18, оф.301  
 Тел./факс: (057) 752-25-35, 752-30-40  
 E-mail: alex@uaone.com

**VD MAIS**  
 The Professional Distributor

(044) 492-8852, (057) 719-6718,  
 (0562) 319-128, (062) 385-4947,  
 (0692) 544-622, info@vdmals.kiev.ua  
 www.vdmals.kiev.ua

**tüv**  
 ISO 9001:2000  
 CERTIFIED TO 15.100.0000

Електронні компоненти. Компоненти систем управління та автоматизації виробництва. Контрольно-вимірювальна техніка. Технологічне обладнання та матеріали. Контрактне виробництво. Проектування, виготовлення друкованих плат

Avago (Agilent) Technologies, AIM, Analog Devices, Astec, Charleswater, Cotco, Electrolube, Essentec, Filtran, Fordata, Gala, Geyer, Hameg, Harting, IDT, Jun-Air, Kingbright, Kolver, LDKF, Kroy, Lampertz, Lapp Kabel, Metex, Murata, Omron, Pace, Recom, Rittal, Rochester, Rohm, Samsung, Schroff, Simatec, Siemens, Sonitron, Tektronix, Temex, Tyco, Vacuumschmelze, TWX, Vision, Wago, Wavecom та ін.

**Електронні компоненти для виробництва**

(057) 7175960, 7175975, 7195262  
 ol@delfis.webest.com

**DELFI**  
 ELECTRONICS

**Делфіс Електронікс**  
 61166, Україна, Харків, пр.Леніна, 38, оф.722

**ELTIS**  
 Электронные компоненты ведущих мировых производителей

**TDK** **MAXIM** **FUJITSU** **BOLYMIN**  
**CAMDEN** **DALLAS** **ILLICO** **DEGSON**  
**POWER** **Premier Magnetics Inc.**  
**BSI** **Supertex inc.**  
**ALLIANCE SEMICONDUCTOR**

ул. Дорогожицька, 11/8, оф.211  
 г. Київ, 04112, Україна  
 тел./факс: +38 (044) 490-91-93  
 e-mail: sales@eltis.ua  
 http://www.eltis.ua

**МАГАЗИН РАДІОМАН**  
 ЕЛЕКТРОННІ КОМПОНЕНТИ

02068, Київ, вул. Урлівська, 12  
 (метро "Осокорки", "Позняки")  
 Тел. (044) 255-1580, 570-1374,  
 570-3914; Факс: 255-1581  
 E-mail: sales@radioman.com.ua  
 http://www.radioman.com.ua

Великий вибір електронних та електромеханічних компонентів, матеріалів для монтажу. Продажа гуртом та в роздріб. Прийом замовлень. Доставка поштою.

**"ТЕХЕКСПО"**  
 НАУКОВО-ПРОЕКТНЕ КОМЕРЦІЙНЕ ПІДПРИЄМСТВО  
 ЕЛЕКТРОННІ КОМПОНЕНТИ

Поставка електронних компонентів зарубіжного та вітчизняного виробництва. Виготовлення високоякісних односторонніх та двосторонніх друкованих плат. Паяльне обладнання. Аксесуари та інструменти.

79057, Україна, м. Львів, вул. Антоновича, 112  
 тел./факс (0322) 952165,  
 E-mail: techexpo@infocom.lviv.ua  
 techexpo@lviv.gu.net

**ФІРМА ТКД**  
 Електронні компоненти країн СНД та імпорти

- КОНДЕНСАТОРИ
- КВАРЦЕВІ РЕЗОНАТОРИ
- ДРОСЕЛІ
- ТРАНСФОРМАТОРИ
- ФЕРИТИ
- РЕЗИСТОРИ та інші необхідні

Вам електронні компоненти зі складу та під замовлення

Київ, бул. І. Лепсе, 8.  
 Тел./факс: (044) 497-72-89, 454-11-31, 408-70-45  
 E-mail: tkd@iptelcom.net.ua  
 http://www.tkd.com.ua

**ДИЗАЙН ЦЕНТР "ІНТЕЛЕКТ"**

**Електронні компоненти**  
**Технічна підтримка**

тел.: (044) 406 2324  
 факс: (044) 987 4546  
 e-mail: dci@p5com.com

**МАСТАК**  
 ПЛЮС

Україна, м. Київ, вул. Прогноза, 15, оф. 88  
 тел.: +38 (044) 537-6322  
 факс: +38 (044) 537-6326  
 e-mail: info@mastak-ukraine.kiev.ua  
 http://www.mastak-ukraine.kiev.ua

**ПОСТАВКА ЕЛЕКТРОННИХ КОМПОНЕНТІВ**  
**РЕЄСТРАЦІЯ ТА ПІДТРИМКА ПРОЄКТІВ**  
**ВИКОНАННЯ КОМПЛЕКСНИХ ПОСТАВОК**  
**ГНУЧКІ УМОВИ ОПЛАТИ**  
**ІНДИВІДУАЛЬНИЙ ПІДХІД**

**ОСНОВНИЙ НАПРЯМОК:**  
 Xilinx, Atmel Grenoble, TI/BB,  
 TI-RFID, IRF

**ТАКОЖ:**  
 AD, Micron, NEC, Maxim/Dallas,  
 IDT, Altera, AT та ін.



**Корпуси пластикові;  
Клавіатура плівкова;  
Кабельно-провідникова  
продукція.**

Україна, 03150, м.Київ  
вул.Щорса, 15/3, оф.3  
тел.: +38 044 461 4783  
тел./факс: +38 044 269 6241

[www.olv.com.ua](http://www.olv.com.ua) [andrey@olv.com.ua](mailto:andrey@olv.com.ua)

*Оперативна поставка радіоелектронних  
компонентів найширшого спектру та профілю*



Мікросхеми вітчизняні;  
транзистори біполярні, польові, НВЧ вітчизняні;  
діоди, діодні мости, модулі, стабілітрони вітчизняні;  
мікросерії, лінії затримки для ІКМ та ін. зв'язної апаратури;  
конденсатори в асортименті, в т.ч. металопалієри МБГО, МБГЧ  
оптоелектронні пристрої вітчизняні.

Адреса: 01004, Київ, вул. Червоноармійська, 19  
телефони: (044) 235-7877, 203-4303  
e-mail: [olekoleg@yandex.ru](mailto:olekoleg@yandex.ru)

*Будь-яке Ваше замовлення  
не залишиться без уваги  
наших співробітників!*



ООО "Парис", Київ, ул. Промышленная, 3, а/я 6  
(044) 527-99-54, 527-9941, 286-2524, факс 285-1733  
E-mail: [paris@mail.paris.kiev.ua](mailto:paris@mail.paris.kiev.ua),  
<http://www.paris.kiev.ua>

**Продукция компании ATEN: коммутационные  
блоки, KVM переключатели, делители  
видеосигнала, конверторы интерфейса, сетевые  
устройства и коммуникационные изделия  
стандарта IEEE 1394.**



**Электронные компоненты  
Измерительные приборы  
Промышленные компьютеры  
Паяльное оборудование  
Электротехническая продукция**

Украина  
02094 г.Київ  
ул.Кравковская 36/10  
e-mail: [info@sea.com.ua](mailto:info@sea.com.ua)  
[www.sea.com.ua](http://www.sea.com.ua)

тел.: (044) 575-94-00, 575-94-01  
тел.: (044) 575-94-02, 575-94-03  
факс: (044) 575-94-10



- GPS модулі
- інтегральні схеми
- кварцеві генератори
- світлодіодні елементи
- НВЧ з'єднувачі, кабелі
- НВЧ компоненти, модулі

+380 (44) 284-3947  
+380 (44) 289-7322

[WWW.EUROCONTACT.KIEV.UA](http://WWW.EUROCONTACT.KIEV.UA)  
[info@eurocontact.kiev.ua](mailto:info@eurocontact.kiev.ua)

**вул. М.Коцюбинського  
6, офіс 10, Київ, 01030  
tel: (044)238-6060  
fax: (044)238-6061**



офіційний дистриб'ютор та дилер компанії

**ANALOG DEVICES, INFINEON, ZARLINK, FILTRAN,  
STT, PULSE, TYCO AMP, ATMEL, FUJITSU, M/A-COM,  
TEXAS INSTRUMENTS, INTERSIL, NEC, ON SEMI, CALEX,  
TRACO, ABRACON, IR, EPSON, SUMIDA, SRC DEVICES,  
NIC, HEWLETT PACKARD, INTEL, QT, MAXIM, SMT-TYCO**

**"НикС - Электроникс"**

**Комплексні поставки  
електронних компонентів**



**Дистриб'ютор**

**Analog Devices, Atmel, Maxim, Motorola, Philips, Texas Instru-  
ments, STMicroelectronics, International Rectifier, Power-One,  
PEAK Electronics, Meanwell, TRACO, Powertip**

02002, м. Київ, вул. Флоренції, 1/11, 1 пов.,  
т.(044)516-4771, 516-8430, 516-4056, 516-5950

[chip@nics.kiev.ua](mailto:chip@nics.kiev.ua),  
[www.nics.kiev.ua](http://www.nics.kiev.ua)



**Розробка та виробництво  
на замовлення імпulseних  
стабілізованих джерел живлення**



- Від 45 до 2 000 Вт
- Цифрова індикація
- Регулювання параметрів
- Малі габаритні розміри
- Високий ККД
- Універсальність
- Сучасна елементна база

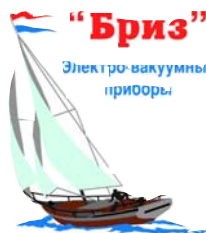
Тел./факс: + 38 (044) 492-13-28  
+ 38 (067) 716-59-95

[Http://www.bvp.com.ua](http://www.bvp.com.ua)  
E-mail: [info@bvp.com.ua](mailto:info@bvp.com.ua)

**НПП "ТЕХНОСЕРВИСПРИВОД"**

Україна, 04211, Київ-211, а/я 141,  
т/ф (044) 4542559, 4561957, 4584766  
e-mail: [tsdrive@semikron.com.ua](mailto:tsdrive@semikron.com.ua)  
[www.tsdrive.com.ua](http://www.tsdrive.com.ua)

**Диоды и мосты (DIOTEC), диодные,  
тиристорные, IGBT модули, силовые  
полупроводники (SEMIKRON), конденсаторы  
косинусные, импульсные, моторные (ELECTRONI-  
CON), ремонт преобразователей частоты**



**ТОВ "Бриз ЛТД"**

Україна, 252062, г.Київ, ул.Чистяковская, 2  
Т/ф (044) 443-87-54, т. 442-52-55  
e-mail: [briz@nbi.com.ua](mailto:briz@nbi.com.ua)

**Радиолампы 6Д, 6Ж, 6Н, 6С,  
генераторные ГИ, ГС, ГУ, ГМИ, ГК,  
ГМ, тиратроны ТР, ТГИ,  
магнетроны, клистроны,  
разрядники, ФЭУ, лампы бегущей  
волны. Проверка и перепроверка.  
Закупка и продажа.**



**Електронні компоненти  
со складу і на заказ**

Київ, 03150, ул. Предславинская, 12, 2-й этаж  
т. (044) 2010426, 2010427, ф. 2010429  
e-mail: [rcl@rcl.relc.com](mailto:rcl@rcl.relc.com) [www.rsccomponents.kiev.ua](http://www.rsccomponents.kiev.ua)

**Радіодеталі зі складу - 30000 найменувань!**



**Усе для розробки,  
ремонту та виробництва  
електроніки!**

**Від резистора до мікропроцесора, радіомонтажний  
інструмент та вимірювальні прилади, підбір аналогів  
та консультації.**

**При замовленні від 200 грн. доставка по Україні!**

факс: (057) 732-01-76 ; (057) 732-04-50  
тел.: (057) 757-2521, 757-2522, 23

**www.ims.kharkov.ua**  
e-mail: [ims@ims.kharkov.ua](mailto:ims@ims.kharkov.ua)

**БАТ "РСВ-Радіозавод"**

Проекування та виготовлення друкованих плат від 1 до 22 шарів



02099, Україна, м.Київ  
вул. Бориспільська, 9 (а/с 65)  
тел.: +38 (044) 567-2886, 567-2879  
тел./факс: +38 (044) 566-0035, 566-0761  
web: www.radel.com.ua  
e-mail: radel@ukr.kvrtel.net

**елтіс** *Лабораторное измерительное оборудование*

- ✓ Аналоговые и цифровые осциллографы
- ✓ Лабораторные источники питания
- ✓ Лабораторные мультиметры
- ✓ Анализаторы спектра
- ✓ Генераторы сигналов
- ✓ Измерители параметров электробезопасности



ул. Дорогожицкая, 11/8, оф.211  
г. Киев, 04112, Украина  
тел./факс: +38 (044) 490-91-93  
e-mail: sales@eltis.ua  
http://www.eltis.ua

**kontron**  
*... always a Jump ahead!*

Представництво Kontron в Україні

- Advanced TCA & AMG
- Compact PCI / PICMG 2.x, VME/CXC
- DIMM PC, X-board, ETX, ETX-Express
- PC 104/+, Slot PC
- Захищені мобільні комп'ютери
- Індустріальні PC, LCD, HMI

вул.Василенка, 7, оф. 306,  
Київ, Україна, 03124

тел.: +38 (044) 408 4086  
факс: +38 (044) 408 4084

www.kontron.kiev.ua  
www.kontron.com  
info@kontron.kiev.ua

We create digital brains for a more intelligent world

**SEA** **СЭА**

Украина 02094 г.Киев  
ул.Краковская 36/10  
e-mail: info@sea.com.ua  
www.sea.com.ua

Україна 02094 г.Київ  
вул.Краковська 36/10  
e-mail: info@sea.com.ua  
www.sea.com.ua

Електронні компоненти  
Измерительные приборы  
Промышленные компьютеры  
Паяльное оборудование  
Электротехническая продукция

тел.: (044) 575-94-00, 575-94-01  
тел.: (044) 575-94-02, 575-94-03  
факс:(044) 575-94-10

**Центральна Електронна Компанія**

Україна, 04205, м.Київ,  
проспект Оболонський, 16 Д

т./ф.: +380 (44) 537 28 41  
(багатоканалний)  
e-mail: trans@centrel.com.ua  
web: www.centrel.com.ua

**КОНТРАКТНЕ ЕЛЕКТРОННЕ ВИРОБНИЦТВО**  
Комплексні рішення для здійснення поставок готових виробів:

- якісний SMD- та об'ємний монтаж друкованих плат;
- виготовлення друкованих плат;
- комплектація електронними компонентами;
- розробка проекту, схем та топології;

**ЗЮВС**

НТКФ "ЗЮВС"  
м. Львів 79-601  
вул. Наукова, 5А  
тел. (0322) 97-0158  
факс (0322) 9700  
e-mail: zyvs@zyvs.lviv.net  
www.zyvs.lviv.net

**Постачання:**  
- радіоелектронних компонентів  
- вентиляторів та корпусів для РЕА  
- обладнання для SMD монтажу

**Проектування та виготовлення друкованих плат**

**Виконання SMD монтажу**

**ООО "Дискон"** т/ф (062) 345-7581 (82, 83), 385-0135  
e-mail: diskon@diskon.com.ua  
www.diskon.com.ua

електронні компоненти

Официальный представитель предприятий Powersem (Германия) и ЗАО Протон-Импульс (Россия) в Украине

**POWERSEM** **ЗАО ПРОТОН-ИМПУЛЬС**

**Силовые модули:**  
Диодные (диодные сборки, диодные мосты, быстрые диоды);  
Тиристорные (тиристорные сборки и тиристорные мосты);  
IGBT; MOSFET; Твердотельные силовые реле.  
http://powersem.com.ua

Светодиодные коммутаторные лампы СКЛ (замена светосигнальной арматуры АМЕ, АС-220, АСКМ и др.)  
http://www.proton-impuls.ru

**МАКДИМ**  
ЕЛЕКТРОННІ КОМПОНЕНТИ

ГЕНЕРАТОРНІ ЛАМПИ  
КЛІСТРОНИ  
МАГНЕТРОНИ  
ЛАМПИ БІЖУЧОЇ ХВИЛІ  
ОСЦИЛОГРАФІЧНІ ТРУБКИ  
РОЗРЯДНИКИ

тел.: (044) 578-2620, т/ф 406-0218 e-mail: makdim2@mail.ru

**ЗІ СКЛАДУ ТА НА ЗАМОВЛЕННЯ**

**ROPLA**

**РОПЛА**  
ЕЛЕКТРОНІКА

HANN  
VARTA  
PILKOR  
MENTOR  
JAMICON  
DATEL INC.  
HITACHI AIC  
MURRPLASTIK  
KOUHI TECHNOLOGY

Україна, 03035, м.Київ, вул. Солом'янська, 1, оф.209  
Тел. (044) 248-8048, 248-8117, e-mail: info@ropla.kiev.ua

**Gamma**  
радіокомпоненти

"Гамма" Україна  
м. Дніпропетровськ  
вул. Фурманова, 15, оф. 101  
тел.: (0562) 36-0792  
факс: (0562) 36-0941  
sale@microchip.ua  
www.microchip.ua

MICROCHIP AMPRE FUZETEC FRIFM. SKYMAT

**КРАФТ-ЕЛЕКТРО**  
Науково-виробниче підприємство

Товариство з обмеженою відповідальністю

Постачання:

- радіоелектронних компонентів;
- силових напівпровідникових приладів;
- охолоджувачів;
- рознімачів;
- низьковольтної апаратури;
- кабельно-провідникової продукції

61072, вул. Тобольська, 42, к.219  
тел.: (057) 758-84-80, 758-99-21  
тел/ф.: (057) 758-82-80, 754-66-70

E-mail: kraft@aurora.kharkov.ua  
http://www.kraft.org.ua

**ЧП "Фірма" АТД**  
Фірма "АТД"  
Фірма "АТД"

Конденсатори  
K10-17, K10-43, K10-47  
KM5Б, МБГЧ, K75-24  
K10-42, K53-18 и др.

Фільтри керамічні,  
Резистори, Варистори,  
Полупровідникові прибори,  
Комутуючі прибори и  
соединители, Терморезистори,  
Мікросхеми, Пьезозвонки

03124, Киев, б-р П. Лепсе, 8  
т/ф. (044) 251-26-67,  
239-96-18, 490-31-27  
atd@atd.kiev.ua  
www.atd.kiev.ua

**PULSE** 69095, г. Запорожье, а/я, 1992  
т/ф (0612) 63-78-92, (061) 787-51-02  
(061) 224-40-48, office@pulse.zp.ua

Україна -- НПІ ІМПУЛЬС -- Запоріжжя

**www.invertor.com.ua**

|   |   |
|---|---|
| <b>Блоки питания для радиостанций 1...90А</b>       | <b>Преобразователи AC/DC</b>              |
| <b>Зарядные устройства</b>                          | <b>Преобразователи DC/DC</b>              |
| <b>Зарядные устройства специальные (110В; 220В)</b> | <b>Инверторы</b>                          |
| <b>Лабораторные источники питания</b>               | <b>Стойки и панели для блоков питания</b> |
| <b>Блоки выпрямительные</b>                         | <b>Специальные блоки питания</b>          |

**МАГАЗИН "К-206"**

**Імпортні електронні компоненти**

Все для виробництва та ремонту. Реальний склад (більше 50000 найменувань): напівпровідники та пасивні елементи для традиційного та SMD монтажу, найрізноманітніші корпуси від трьох польських виробників (Z, KM), вентилятори SUNON, трансформатори та ін. Замовлення по каталогам ELFA, SPOERLE, FARNELL, TME.

М. Одеса,  
2-й Водопровідний пров, 5  
Тел/факс (048)728-21-17  
(048)786-06-58  
e-mail: eltor@utel.net.ua  
[www.k206.com.ua](http://www.k206.com.ua)

Дистрибутор  
**ambec**  
VAD (Value Added Dealer)  
PHILIPS  
Авторизований постачальник  
**IQX**

**ГРАНД Електронік**  
03124 Україна, м. Київ  
б-р І. Лепсе, 8  
т/ф: +38 (044) 239-96-06  
+38 (044) 495-29-19  
e-mail: office@grandelectronic.com  
<http://www.grandelectronic.com>



**КОМІС** **ООО "Комис"**

**Комплексные поставки всех видов отечественных эл. компонентов со склада в Киеве. Поставка импорта под заказ. Спец. цены для постоянных клиентов.**

Україна, Київ-03150,  
т/ф (044) 525-19-41, тел. 524-03-87, e-mail: gold\_s2004@ukr.net

**ITV-SMT**

**Контрактное производство электронного оборудования**

- Автоматизированный монтаж SMD компонентов
- Монтаж THD компонентов на установке пайки волной припоя
- Сборка готовых изделий

*Мы обладаем новейшим оборудованием и были бы рады предложить Вам наши услуги и наш многолетний опыт на рынке электронного производства*

14038, Україна, Чернігів е-mail: [smt@itv-smt.com.ua](mailto:smt@itv-smt.com.ua)  
ул. Курганная 5 [www.itv-smt.com.ua](http://www.itv-smt.com.ua)  
тел. 8-0462-603693

**ТОВ «РАДІОКОМПОНЕНТИ»**

**Найширший спектр електронних компонентів, вироблених в країнах СНД та за кордоном**

активні та пасивні компоненти, рідкокристалічні індикатори та світлодіоди, комутаційні та встановлювальні прилади

тел./факс: +38 (062) 381-8041  
e-mail: [sales@radiocom.dn.ua](mailto:sales@radiocom.dn.ua)  
web: [www.radiocom.dn.ua](http://www.radiocom.dn.ua)  
83004, Україна, м. Донецьк, вул. Орбіти, 110



ТЕЛ. (044) 249-34-06  
ФАКС (044) 249-34-77  
<http://www.filur.net>

**FTDI Chip**

**Фігур Електрик, ЛТД**

Фірма FTDI анонсувала нові продукти - мікросхеми FT232R USB UART та FT245R USB FIFO

FT232R - ІМС високої інтеграції, має на борту EEPROM, задаючий генератор, регулятор з малим падінням на 3,3В, схему перезавантаження, та вихідні резистори для USB. У мінімальної конфігурації потрібно тільки два зовнішніх конденсатора.

Кожна ІМС має свій унікальний номер (the FTDIChip-ID™) який програмується на заводі, та може бути використаний для захисту Вашого продукту від копіювання.

Підтримка клієнтів - Студенніков Сергій Володимирович  
e-mail: [filur@ndiasb.kiev.ua](mailto:filur@ndiasb.kiev.ua)

**EVALUATION KITS**

MM232R

CHIP1





# ПТА-Украина 2006

## Выставка

оборудования и технологий  
для промышленной автоматизации  
и встраиваемых систем



*Трамвай на электрической тяге с электролифтом на торлозали начал курсировать в г. Киеве в июне 1892 года и был первым трамваем в России.*

КИЇВ 14.VI. 1892Г

**Киев, 12-14 декабря**  
МВЦ, Броварской проспект, 15

03150, Украина, Киев-150, а/я 585, тел.: +380 44 522 9471,  
www.pta-expo.com.ua, e-mail: info@pta-expo.com.ua,  
ООО "ЭКСПОТРОНИКА"



### ИНФОРМАЦИОННАЯ ПОДДЕРЖКА

|  |  |  |  |  |  |  |  |
|--|--|--|--|--|--|--|--|
|  |  |  |  |  |  |  |  |
|  |  |  |  |  |  |  |  |