

www.radio.msk.ru

www.paguo.ru

1.2001

РАДИО

АУДИО • ВИДЕО • СВЯЗЬ • ЭЛЕКТРОНИКА • КОМПЬЮТЕРЫ



- 55 программ в ЗУСЦТ
 - Простой цифровой частотомер на PIC
 - Контролируем радон
 - HT981M - современный КВ трансивер
- ...и еще 25 конструкций

ISSN-0033-765X



9 777003 376500 9

1
2001

ТОЧНОСТЬ ДЛЯ ПРОФЕССИОНАЛОВ

ЭЛИКС

www.eliks.ru

Гос. лицензия на продажу средств измерений 12.1121-00
Лицензия на ремонт средств измерений 12.1045-99
Аккредитация на право проведения калибровочных работ
Аккредитация на право поверки средств измерений
БОЛЕЕ 2000 НАИМЕНОВАНИЙ
КОНТРОЛЬНО-ИЗМЕРИТЕЛЬНОЙ АППАРАТУРЫ

**ОФИЦИАЛЬНЫЙ
ДИСТРИБЬЮТОР
И СЕРВИС-ЦЕНТР**
Tektronix

ОСЦИЛЛОГРАФЫ

АКТАКОМ



ASX-20000

- ASX-21060 (аналоговый)
 - 2 канала • Полоса пропускания 60 МГц
- ASX-21100 (аналоговый)
 - 4 канала • Полоса пропускания 100 МГц
 - Курсорные измерения • Функция частотомера
- ASX-21101 (аналоговый)
 - 3 канала • Полоса пропускания 100 МГц
- ASX-24020 (аналоговый)
 - 2 канала • Полоса пропускания 20 МГц
 - Встроенный генератор сигналов 1 МГц
- ASX-22020 (аналого-цифровой)
 - 2 канала • Полоса пропускания 20 МГц
- ASX-22060 (аналого-цифровой)
 - 2 канала • Полоса пропускания 60 МГц

БЛОКИ ПИТАНИЯ

АКТАКОМ

ATH-2031



ATH-1031

Модель	Число каналов	Выходные параметры	
		напряжение	ток
1031	1	0,1-30 В	0,01-5 А
2031	2	0,1-30 В	0,01-3 А

RLC-МЕТР



AM-3002

- Измерение сопротивления 0,001 Ом...10 МОм
- Измерение емкости 0,1 пФ...10 мФ
- Измерение индуктивности 1 мкГн...10000 Гн
- Частота тестирования 120 Гц, 1кГц
- Базовая погрешность 0,3%
- 2-х, 4-х проводная схема измерения
- Режим относительных измерений
- Удержание показаний
- Фиксация max/min/сред значений
- Измерение добротности и тангенса угла потерь
- Измерение в параллельном и последовательном режимах
- Автокалибровка

ГЕНЕРАТОРЫ

АНР-1002



АНР-1001

- в режиме генератора сигнала**
 - диапазон частот 0,2 Гц...2 МГц (7 поддиапазонов)
 - выходной сигнал синус, треугольный, прямоугольный, импульсы ТТЛ и КМОП
 - погрешность установки частоты $\pm 0,5\%$ от полной шкалы
 - значение частоты (свевер)
 - основной выход: амплитуда 250 мВ...10 В (пик-пик) аттенуатор -20 дБ...-40 дБ регулировка симметричности
- в режиме частотомера (только АНР-1001)**
 - генератор опорной частоты 10 МГц
 - диапазон частот 5 Гц...10 МГц
 - дисплей светодиодный индикатор, 6 разрядов, высота символов 9 мм
 - входное напряжение 42 В пик.

МОНТАЖНЫЕ СТОЛЫ

ОСЦИЛЛОГРАФЫ

Tektronix

серии **TDS-2xx**



серия **TDS-30xx**

Серия TDS 2xx

№ 19294-00 в Госреестре

- Полоса пропускания 60 или 100 МГц
- Частота дискретизации 1 ГГц
- Интерфейсы GPIB, RS-232, Centronics

Серия TDS 30xx

№ 19295-00 в Госреестре

- Полоса пропускания 100, 300 или 500 МГц
- Число каналов 2 или 4
- Частота выборки 1,25, 2,5 или 5 ГГц
- Встроенный дисковод 3,5", Centronics-порт
- Интерфейс RS-232, GPIB, VGA-out, LAN
- Питание от сети или аккумулятора

РАБОЧЕЕ МЕСТО инженера-разработчика, регулировщика, радиомонтажника

- Гибкая комплектация оборудованием и приборами в зависимости от Вашей потребности
- Удобный стол со встроенным освещением, полкой для размещения приборов и лотками для хранения компонентов
- Браслет и коврик для защиты от статического электричества
- Паяльная станция горячим воздухом для монтажа/демонтажа SMD-элементов
- Дымоуловитель
- Дополнительный подкатной столик для размещения стойки приборов или компьютера

ПАЙЛЬНОЕ оборудование

Паяльные станции

- АТР-3101: 2 канала, монтаж-демонтаж
- АТР-2101: демонтажная, вакуумный паяльник
- АТР-1101: монтажная, цифровая индикация
- АТР-1102: монтажная, низкая стоимость
- АТР-1103/1104: монтажные, антистатическое исполнение, низкая стоимость

Вспомогательное оборудование:

- Настольный дымоуловитель с фильтром
- Коллективные увеличительные лампы

ЦИФРОВОЙ ЗАПОМИНАЮЩИЙ ОСЦИЛЛОГРАФ

АСК-3151

АСК-3152

2-х канальный цифровой запоминающий осциллограф с подключением к компьютеру через порт принтера

- Частота дискретизации 50 МГц/5 ГГц
- Полоса пропускания 150 МГц
- Чувствительность по вертикали (10 мВ...5 В/дел)
- Вертикальное разрешение 8 бит
- Коэффициент развертки (10 нс...2 с/дел)
- Длина записи 32 кБ/канал

Заказывайте бесплатные каталоги контрольно-измерительного и радиомонтажного оборудования

«ЭЛИКС»: Москва, 115211, Каширское шоссе, дом 57, корпус 5

Телефоны: (095) 344-9765, 344-9766, 344-8476, 344-6707

Факс: (095) 344-9810 E-mail: eliks@dol.ru Internet: http://www.eliks.ru

Гарантия от 1 года до 3-х лет

Ремонт, прокат, доставка

Описания на русском языке

ВИДЕОТЕХНИКА	6	Б. Степанов. НАШИ В КОСМОСЕ!	4
		С. Косенко. 55 ПРОГРАММ В ТЕЛЕВИЗОРАХ ЗУСЦТ	6
		Ю. Петропавловский. ВЗАИМОДЕЙСТВИЕ ЭЛЕКТРОННЫХ И МЕХАНИЧЕСКИХ УЗЛОВ ВИДЕОМАГНИТОФОНОВ. ДИАГНОСТИКА НЕИСПРАВНОСТЕЙ И РЕМОНТ	9
		В. Брылов. ЦИФРОВОЙ МОДУЛЬ ЦВЕТНОСТИ — ПЛЮСЫ И МИНУСЫ	11
ЗВУКОТЕХНИКА	14	В. Романов. МОДЕРНИЗИРУЕМ КИТАЙСКУЮ МАГНИТОЛУ	14
		Р. Кунафин. УСОВЕРШЕНСТВОВАНИЕ ПРОИГРЫВАТЕЛЯ "РАДИОТЕХНИКА-001"	15
РАДИОПРИЕМ	16	И. Нечаев, Н. Лукьянчиков. АНТЕННЫЙ УСИЛИТЕЛЬ ДЛЯ УКВ ЧМ РАДИОПРИЕМНИКА	16
		П. Михайлов. DX-ВЕСТИ	17
КОМПЬЮТЕРЫ	18	О. Федоров. ДВА КОМПЬЮТЕРА — ОДИН МОНИТОР	18
		ПРОБЛЕМА ВВОДА 2000 ГОДА В КОМПЬЮТЕР С УСТАРЕВШЕЙ ВЕРСИЕЙ BIOS	20
МИКРОПРОЦЕССОРНАЯ ТЕХНИКА	21	Д. Яблоков, В. Ульрих. ЧАСТОТОМЕР НА PIC-КОНТРОЛЛЕРЕ	21
		С. Рюмик. "SONY PLAYSTATION" ИЛИ СХЕМОТЕХНИКА 32-БИТНЫХ ВИДЕОПРИСТАВОК. МОДУЛЬ ДЛЯ ПРОСМОТРА ВИДЕО-CD	23
ИЗМЕРЕНИЯ	25	В. Андреев. АМПЕРМЕТР ПЕРЕМЕННОГО ТОКА С ЛИНЕЙНОЙ ШКАЛОЙ	25
		П. Алешин. ЛИНЕАРИЗАЦИЯ ТЕРМОМЕТРА С МЕТАЛЛИЧЕСКИМ ТЕРМОРЕЗИСТОРОМ	26
ЭЛЕКТРОНИКА В БЫТУ	27	Ю. Виноградов. КОНТРОЛИРУЕМ РАДОН	27
		И. Потачин. ТАЙМЕР-АВТОМАТ	28
		Д. Атаев. АВТОМАТЫ СВЕТОВЫХ ЭФФЕКТОВ	30
ИСТОЧНИКИ ПИТАНИЯ	33	И. Нечаев. УСТРОЙСТВО ЗАЩИТЫ АППАРАТУРЫ ОТ КОЛЕБАНИЙ НАПРЯЖЕНИЯ СЕТИ	33
ДОМАШНИЙ ТЕЛЕФОН	34	А. Гришин. СОВРЕМЕННЫЕ ВЫЗЫВНЫЕ УСТРОЙСТВА ДЛЯ ТЕЛЕФОННЫХ АППАРАТОВ	34
ЭЛЕКТРОНИКА ЗА РУЛЕМ	36	С. Бирюков. БОРТОВОЙ ТЕРМОМЕТР—ВОЛЬТМЕТР	36
ПРОМЫШЛЕННАЯ АППАРАТУРА	39	НОСИМЫЕ ПРОИГРЫВАТЕЛИ КОМПАКТ-ДИСКОВ SONY (Модели D-190, O-191, D-191SR, O-192CK, D-193)	39
СПРАВОЧНЫЙ ЛИСТОК	45	КИСЛОТНО-СВИНЦОВЫЕ АККУМУЛЯТОРНЫЕ БАТАРЕИ ШИРОКОГО ПРИМЕНЕНИЯ	45
		А. Юшин. ФОТОТРАНЗИСТОРЫ	45
		С. Бирюков. ОПЕРАЦИОННЫЕ УСИЛИТЕЛИ СЕРИИ КР1446	46
		Г. Демиденко, В. Хаецкий. КОНДЕНСАТОРЫ С ОРГАНИЧЕСКИМ ДИЭЛЕКТРИКОМ	48
"РАДИО" — НАЧИНАЮЩИМ	49	В ПОМОЩЬ РАДИОКРУЖКУ	49
		В. Солоненко, В. Солоненко. МОДЕЛЬ С ПРОПОРЦИОНАЛЬНЫМ ИНДУКЦИОННЫМ УПРАВЛЕНИЕМ	49
		В. Поляков. УСОВЕРШЕНСТВОВАНИЕ ДЕТЕКТОРНОГО ПРИЕМНИКА	52
		И. Нечаев. ПРЕОБРАЗОВАТЕЛЬ ПОЛЯРНОСТИ НАПРЯЖЕНИЯ НА ПЕРЕКЛЮЧАЕМЫХ КОНДЕНСАТОРАХ	54
		А. Ломов. IBM PC: ПЕРВОЕ ЗНАКОМСТВО	55
"РАДИО" О СВЯЗИ	57	МЕНЬШЕ ТОЛЬКО СКАРБОРО!	57
		А. Белянский. КВ ТРАНСИВЕР HT981M	60
		ПРИВЕТ ИЗ АНТАРКТИДЫ!	62
		ИНФОРМАЦИЯ СРВС	62
		И. Нечаев. ДЕЛИТЕЛЬ-СУММАТОР ДЛЯ РАБОТЫ ДВУХ АНТЕНН НА ОДИН КАБЕЛЬ	63
		А. Гречихин, Д. Проскуряков. АНТЕННЫЙ ЭФФЕКТ ФИДЕРА	64
		КОЛИЧЕСТВО, ПЕРЕШЕДШЕЕ В КАЧЕСТВО	66
		НОВОСТИ	67
		В. Тимофеев. СПУТНИКОВАЯ СВЯЗЬ И ВЕЩАНИЕ В РОССИИ	68
		А. Голышко. НОВЫЙ ВЕК СОТОВОЙ СВЯЗИ	70
ЗА РУБЕЖОМ	72	"Интеллектуальное" зарядное устройство для Ni-Cd аккумуляторов	72

НАША КОНСУЛЬТАЦИЯ (с. 44). ДОСКА ОБЪЯВЛЕНИЙ (с. 1, 3, 16, 26, 30, 32, 38, 42, 63, 65, 67, 73 — 80).

На нашей обложке. Десятилетний школьник — подписчик журнала "Радио" — Володя Ашарин, выигравший в лотерее 2000 г. радиоприемник "RP 2302".

**ЧИТАЙТЕ В
СЛЕДУЮЩЕМ
НОМЕРЕ:**

**DVD: первые проблемы
Излучатель для сабвуфера
Микросхемы памяти с интерфейсом I²C
Питание люминесцентной лампы от аккумулятора
Процессор пространственного звучания TDA3810**

СВОБОДА СОЕДИНЕНИЙ ВСЕГДА

разъемы,
кабели,
светодиоды,
индикаторы,
конденсаторы,
микросхемы,
переключатели
и много
другое

МЫ ВСТУПИЛИ
В НОВОЕ
ТЫСЯЧЕЛЕНИЕ!



г. БУРЫЙ МЕДВЕДЬ

Москва, 117049, д/я 74
офис:
ул. Профсоюзная, 84/32,
корп. ВЗ
тел: (095) 333-1010 (4 линии)
факс: (095) 353-1034
филиал:
ул. Сretenка, д. 27/29, стр. 8
тел: (095) 208-5158
(095) 208-4998
e-mail: brownbear@space.ru
<http://www.brownbear.ru>

официальный дистрибутор

Thomas&Betts®

Amphenol®

KRONE®

Bendix®

IOR®

molex®

ГД "Бурый медведь" поздравляет
Вас с Новым Годом и Рождеством!
Желаем удач во всех Ваших
начинаниях, счастья, здоровья
и процветания!



Издается с 1924 года

РАДИО

1•2001
МАССОВЫЙ
ЕЖЕМЕСЯЧНЫЙ
НАУЧНО-ТЕХНИЧЕСКИЙ
ЖУРНАЛ

"Радиолучитель" — "Радиопрофит" — "Радио"

УЧРЕДИТЕЛЬ И ИЗДАТЕЛЬ: РЕДАКЦИЯ ЖУРНАЛА «РАДИО»

Зарегистрирован Комитетом РФ по печати 21 марта 1995 г.
Регистрационный № 01331

Главный редактор Ю. И. КРЫЛОВ

Редакционная коллегия:

В. В. АЛЕКСАНДРОВ, В. М. БОНДАРЕНКО,
С. А. БИРЮКОВ, А. М. ВАРБАНСКИЙ,
А. В. ГОРОХОВСКИЙ, А. Я. ГРИФ, А. С. ЖУРАВЛЕВ,
Б. С. ИВАНОВ, Н. В. КАЗАНСКИЙ, Е. А. КАРНАУХОВ, А. Н. КОРОТОНОШКО,
В. Г. МАКОВЕЕВ, В. В. МИГУЛИН, С. Л. МИШЕНКОВ,
А. Л. МСТИСЛАВСКИЙ, Б. Г. СТЕПАНОВ (первый зам. гл. редактора),
В. В. ФРОЛОВ, В. К. ЧУДНОВ

Корректор Т. А. ВАСИЛЬЕВА

Обложка: В. М. МУСИЯКА

Верстка: В. П. ОБЪЕДКОВ, В. К. ЧУДНОВ, В. М. МУСИЯКА

Адрес редакции:

103045, Москва, Селиверстов пер., 10

E-mail: radio@paguo.ru

Группа работы с письмами — (095) 207-31-18

Группа рекламы — (095) 208-99-45,
тел./факс (095) 208-77-13; e-mail: advert@paguo.ru

Распространение — (095) 208-81-79; e-mail: sale@paguo.ru

Подписка и продажа — (095) 207-77-28

Бухгалтерия — (095) 207-87-39

Наши платежные реквизиты:

получатель — ЗАО «Журнал «Радио», ИНН 7708023424,
р/сч. 40702810438090103159 в Мещанском ОСБ №7811, г. Москва
Банк получателя — Сбербанк России, г. Москва
корр. счет 3010181040000000225 БИК 044525225

Редакция не несет ответственности за достоверность рекламных объявлений

Подписано к печати 14.12.2000 г. Формат 84×108/16. Печать офсетная.
Объем 10 физ. печ. л., 5 бум. л., 13,5 уч.-изд. л.

В розницу — цена договорная

Подписной индекс:

по каталогу «Ореспечати» — 70772;

по каталогу Управления федеральной почтовой связи — 69032

© Радио, 2000 г. Перепечатка материалов без письменного согласия редакции не допускается

Отпечатано в ОАО ПО "Пресса-1". Зак 3316

DOCTOR

Компьютерная сеть редакции журнала "Радио" находится под защитой антивирусной программы Dr.WEB И.Данилова. Техническая поддержка ООО "Салд" (Санкт-Петербургская антивирусная лаборатория И.Данилова) <http://www.drweb.ru> тел.:(812)294-6408



КОМПАНИЯ МТУ-ИНФОРМ

Полный комплекс услуг связи

- цифровая телефонная связь -
- аренда цифровых каналов -
- услуги сети передачи данных -
- подключение к сети Интернет -
- услуги интеллектуальной платформы -

119121, Москва, Смоленская-Сенная пл., 27-29, стр. 2

тел.(095) 258 78 78, факс(095) 258-78-70

<http://www.mtu.ru>, e-mail: office@mtu.ru

НАШИ В КОСМОСЕ!

Те, кто читал журнал "Радио" в прошлом году и видел обложку его декабрьского номера, уже знают, что в ноябре с борта межпланетной космической станции (МКС) прозвучали позывные любительской радиостанции. После двенадцати лет регулярной работы в радиолучительском эфире наших космонавтов и иностранных астронавтов на орбитальной станции "Мир" это событие уже нельзя назвать сенсацией. Но нельзя и недооценивать его значение. Прежде всего потому, что с прекращением существования станции "Мир" (а рано или поздно это все-таки произойдет) не прекратится радиолучительство в Космосе.

Сегодня значение любительской радиосвязи для длительных космических полетов признано профессионалами. Подтверждением этому служит тот факт, что любительская радиосвязь как средство психологической поддержки космонавтов официально включена в программу создания МКС. Как следствие этого решения, на внешней оболочке служебного модуля "Звезда" выделены высокочастотные разъемы и места для крепления четырех (!) антенн, предназначенных для любительской радиосвязи. Напомним, что на орбитальной станции "Мир" внешнюю антенну удалось установить лишь потому, что со временем (по завершении некоторых экспериментов) освободился высокочастотный разъем, находящийся на внешней оболочке корпуса станции. Поскольку штатная программа не предусматривала дальнейшего его использования, профессионалы разрешили подключение к этому разъему любительской антенны.

Справедливости ради надо отметить, что с антеннами радиолучителям — космонавтам повезло и на МКС. Станция находится сегодня в состоянии развертывания, и, конечно, на первых этапах этого ответственного процесса никто не даст согласие на приоритетную установку штатных антенн для любительской радиосвязи во время выходов а открытого космос. Но радиолучители (космонавты и те, кто ведет эту программу на Земле) не были бы радиолучителями, если бы не нашли решение проблемы быстрого выхода в эфир, используя "подручные" средства. На корпусе функционально-грузового блока "Заря" имеются две УКВ антенны, которые "работают" только во время выхода блока на орбиту (передача на Землю телеметрических данных). Проверка показала, что они имеют вполне приемлемое значение КСВ и в пределах любительского диапазона 2 метра (не более 1,5). Вот их-то радиолучители и предложили использовать для любительской радиосвязи на первоначальном этапе.

Развертывание бортовой аппаратуры для любительской связи также идет в два этапа. На первом из них на МКС был доставлен комплект, который создан американскими радиолучителями для "Шаттлов". Он обеспечивает голосовую связь и передачу пакетной информации в диапазоне 2 метра. На втором этапе на борт будут доставлены штатные антенны и более совершенная аппаратура для любительской связи.

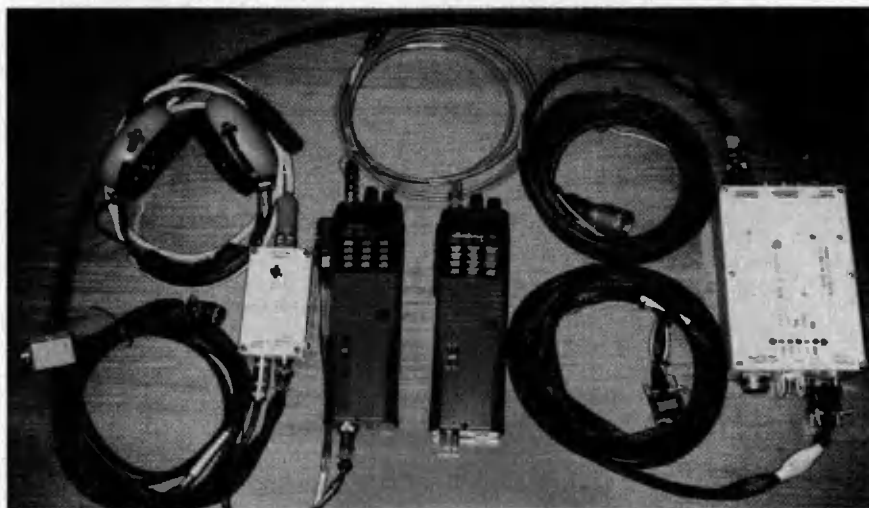
Радиолучителям повезло — в составе экипажа первой основной (т. е. прибывшей на длительный срок) экспедиции на МКС оказался настоящий радиолучитель и энтузиаст радиолучительского освоения Космоса Сергей Крикалев (U5MIR). Поэтому неудивительно, что аппаратура любительской радиосвязи была развернута и введена в действие среди бортовых систем одной из первых, буквально через несколько дней после прибытия экспедиции на МКС.

Первое включение радиостанции было запланировано на 13 ноября. Подготовка космонавтов и астронавтов по вопросам любительской связи проходит в РКК "Энергия" и в Центре подготовки космонавтов ("Звездный городок"). Было решено, что проверка работы системы будет проведена на базе коллективной радиостанции "Звездного городка" RK3DZB силами специалистов РКК "Энергия". Оптимальными (по зонам радиовидимости) для этого эксперимента в тот день были утренние орбиты МКС.

В ожидании начала сеанса связи время идет медленно. И также медленно "ползет" по орбите, высвеченной на экране монитора, точка — это несущаяся по орбите с космической скоростью МКС. Наконец-то она подошла к краю зоны радиовидимости, и тут же из динамика контрольного приемника, настроенного на частоту служебного канала связи с МКС, зазвучал голос космонавта Юрия Гидзенко. Для нас это был сигнал, что все идет по плану. Раз Юрий занят на "службе",



Сергей Самбуров (на переднем плане) и Владимир Загайнов не могут сдержать своих эмоций – связь с МКС на любительских диапазонах установлена!



Вот так выглядит комплект аппаратуры для любительской связи с борта МКС – обычная портативная радиостанция и контроллер для пакетной связи.



Космонавту Михаилу Тюрину еще предстоит побывать на МКС, поэтому беседы в неофициальной обстановке с коллегами, входящими на ее борт, для него особенно интересны.

то Сергей Крикалев свободен и должен быть у любительской радиостанции. Сергей Самбуров (RV3DR) вызывает МКС: "U5MIR здесь R3K. Прием". А в ответ тишина... Владимир Загайнов (UA3DKR, начальник RK3DZB) на всякий случай быстро проверяет работоспособность аппаратуры. Следует новый вызов, и вот уже из динамика звучит спокойный голос Сергея Крикалева. МКС отвечает Земле! Описать словами восторг собравшихся невозможно. Но его, а также голоса космонавтов можно услышать — запись начала первого сеанса любительской радиосвязи с Международной космической станцией выложена на сайте журнала "Радио" www.radio.ru (файлы в форматах mp3 и wav в разделе "Новости").

Затем связь с МКС проводит космонавт Муса Манаров (U2MIR). Максимальная длительность сеансов связи с МКС на широте Москвы не превышает 10 минут, поэтому, отложив ликование "на потом", сразу же приступаем к проверке энергетике канала и переходим на радиостанцию, которая использует ненаправленную антенну. Связь есть! Следует еще несколько технических проверок, и вот уже связь становится ненадежной — МКС уходит из зоны радиовидимости.

Через час — на втором сеансе связи с борта МКС в эфир вышел Юрий Гидзенко. Он прошел полный курс подготовки по основам любительской радиосвязи, но позывной оформить не успел и работает позывным коллективной радиостанции МКС RZ3DZR. А на Земле ему отвечает космонавт Михаил Тюрин (RZ3FT). Он был дублером Сергея Крикалева по этой экспедиции, а теперь включен в основной состав третьей. По предварительным планам именно ему предстоит совершить выход в открытый космос и устанавливать на МКС штатные антенны для любительской радиостанции.

Командир экипажа — Уильям Шерпарт — также радиолобитель. Его позывной KD5GSL. Уильяму предстоит выйти в эфир через несколько часов, когда МКС войдет в зону радиовидимости с территории США. Вечером мы получаем информацию, что и у американских радиолобителей все прошло успешно. Проверка любительской радиостанции, установленной на борту, МКС завершена. Слушайте ее на частоте 145800 кГц. Космонавты слушают радиолобителей Земли на частоте 145200 кГц.

Борис СТЕПАНОВ (RU3AX)

"Звездный городок" — Москва



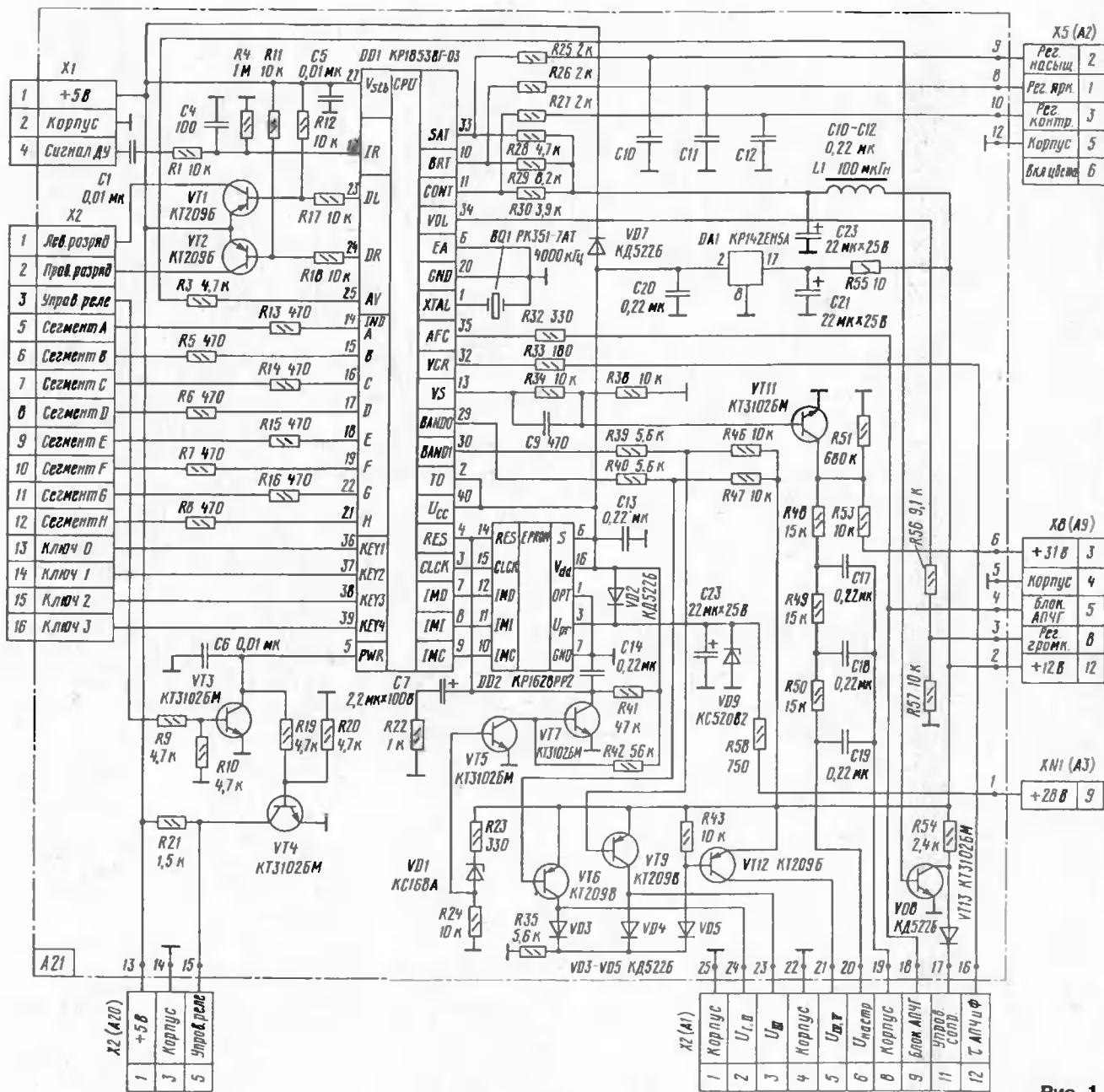


Рис. 1

МДУ-В в дежурном режиме. Напряжение сети 220 В от выключателя телевизора подводят к контактам 1, 4 разъема X1 модуля МДП-В, а контакты 2, 5 разъема подключают к плате фильтра питания телевизора ПФП (A12).

Трансформатор в модуле МДП-В можно использовать с габаритной мощностью около 5 Вт. Вместо примененного в нем специального устройства коммутации УК-1 допустима установка электромагнитного реле, у которого электрическая изоляция между обмоткой и контактами — не менее 1000 В. Контактная группа реле должна быть рассчитана на коммутируемую нагрузку не менее 100 Вт.

В дежурном режиме, когда телевизор подключен к сети, но работают только его цепи, обеспечивающие воз-

можность его включения с пульта ДУ или панели управления и индикации, ток по цепи +5 В не превышает 16 мА. В рабочем режиме это напряжение формируется в источнике +12 В, а основной нагрузкой МДП-В служит обмотка коммутационного реле. Поэтому представляется весьма сомнительной установка интегрального стабилизатора напряжения DA1 на теплопровод с поверхностью около 42 см², в то время как сборка выпрямительных диодов VD1 его не имеет.

Устройство монтируют в телевизор, отключив его от сети и при снятой задней стенке. В течение длительного времени после отключения на кинескопе сохраняется высокое напряжение, поэтому необходимо соблюдать меры предосторожности. Хотя кинескоп счи-

тается взрывобезопасным, его горловина весьма уязвима для механических повреждений.

Вначале отключают разъемы, соединяющие блок управления БУ (A9) с модулем радиоканала МРК (A1), модулем цветности МЦ (A2), платой соединений ПС (A3). Отключают громкоговоритель. Расфиксировав две пластмассовые защелки с внутренней стороны лицевой панели телевизора, удерживающие блок БУ за его верхнюю кромку, выдвиганием вверх выводят его из защелки с пластмассовыми защелками на нижней кромке. В высвободившемся блоке БУ вывинчивают два винта, крепящие кронштейн с блоком СВП-4-10, и отключают разъемы Ш-П2 и Ш-СК. Пластмассовое шасси блока БУ ножовой (или бокорезами) разделяют на час-

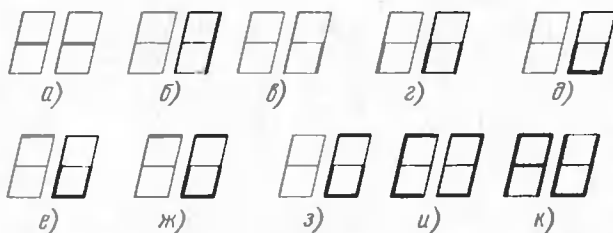
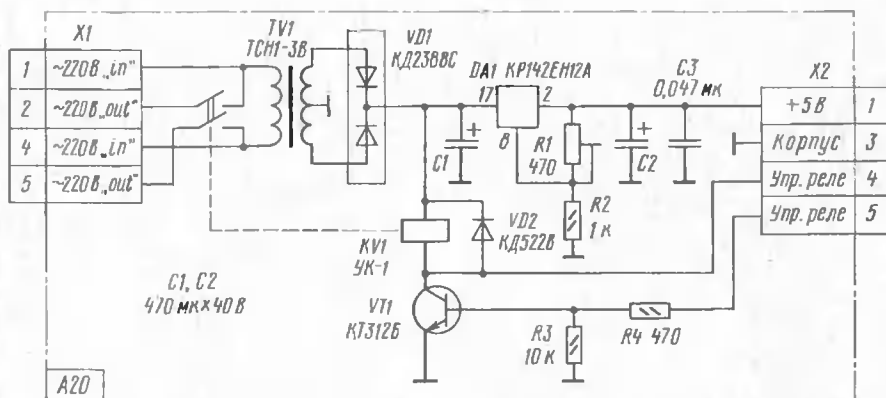
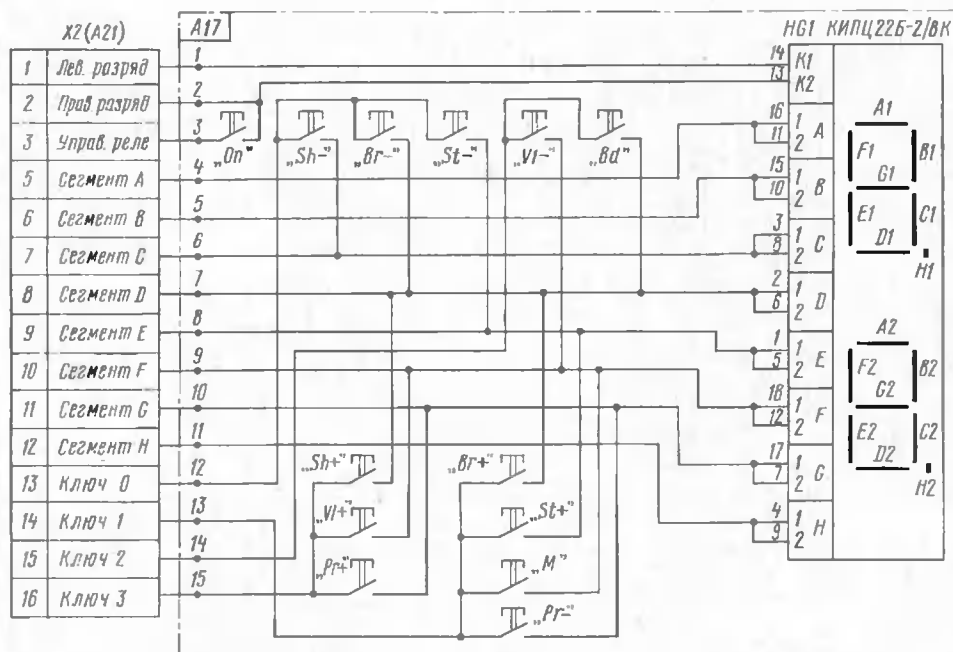


Рис. 4

Это — довольно тонкий материал, который в качестве светофильтра хорошо пропускает ИК лучи от пульта ДУ.

Пятиконтактный разъем Ш-П2 отпаивают от жгута, соединяющего его с блоком БУ, и подключают к разъему

ти (оставляют нижнюю и верхнюю) по верхней и нижней кромкам окна, в котором находился блок СВП-4-10. Дело в том, что панель управления и индикации ПУИ-В приблизительно на 10 мм шире блока СВП-4-10. По этой же причине расширяют окно в лицевой панели телевизора.

Если совместно с устройством предполагается эксплуатация пульта ДУ, на лицевой панели телевизора удаляют пластмассовую заглушку, находящуюся напротив кронштейна крепления фотоприемника в блоке БУ, и заклеивают образовавшееся отверстие пластинкой из оранжевого полистирола, вырезанной из коробки от подушечек "ТИС-ТАС".

X1 модуля МДП-В, а сам жгут распаивают на переходный разъем, подключаемый к разьему X8 (A9) модуля МДУ-В. От разъема X17 платы фильтра питания A12 отпаивают провода, подсоединенные к выключателю сети, и подсоединяют их к контактам 1, 4 разъема X1 модуля МДП-В, а контакты 2, 5 разъема соединяют монтажным проводом с разъемом X17 (A12).

В нижней части блока управления двумя винтами, ранее крепившими блок СВП-4-10, фиксируют панель ПУИ-В (посадочные размеры ее такие же). Устанавливают нижнюю часть блока БУ на прежнее место, обращая внимание на зацепы. Панель ПУИ-В должна войти

в подготовленное окно на лицевой панели. Верхнюю часть блока БУ с платой оперативных регулировок подводят под пластмассовые защелки, а в имеющееся отверстие на плате ввинчивают винт-саморез, который зацепляется с ранее не использовавшимся цилиндрическим отливом на лицевой панели. Нижний край платы оперативных регулировок притягивает к лицевой панели верхний край блока ПУИ-В, обеспечивая тем самым надежную фиксацию всей конструкции.

На боковой стенке телевизора закрепляют модули МДП-В и МДУ-В и подсоединяют разъемы к блокам A1—A3, A9. На контакт 6 разъема X5 модуля A2 должно быть подано напряжение +12 В (цепь "Выкл. цвета").

Затем подключают телевизор к сети и включают его выключателем сети в дежурный режим. При этом состояние элементов индикации панели ПУИ-В показано на рис. 4, а.

Рис. 2

После нажатия на панели ПУИ-В на кнопку "On" (включение) сработает устройство коммутации, и на все узлы телевизора поступит напряжение питания. На элементах индикации отображается принимаемая программа 1 а соответствии с рис. 4, б.

Кнопкой "Vd" (от английского Band — диапазон) выбирают требуемый поддиапазон. Последовательные нажатия на кнопку переключают их поочередно и циклически: I—II, III, IV—V для выбора телевизионных каналов 1—5, 6—12, 21—60 соответственно. Индикаторы отобразят символы, изображенные на рис. 4, в—д соответственно.

Рис. 3

Далее нажимают и удерживают одну из кнопок "Sh+" или "Sh-" (английское Search — поиск), перестраивая телевизор в выбранном поддиапазоне в сторону увеличения или уменьшения номеров каналов. При этом одновременно с индикацией поддиапазона последовательно и циклически отображается каждая треть интервала изменения напряжения, в котором происходит перестройка. Например, для поддиапазона IV-V индикаторы выглядят так, как показано на рис. 4, е—з соответственно трем интервалам напряжения 0...10, 10...20, 20...30 В.

При появлении изображения и звукового сопровождения необходимой программы добиваются их наилучшего качества теми же кнопками "Sh+" или "Sh-". После их отпущения символы на индикаторах (рис. 4, е—з) сменяются мигающим номером выбранной программы (в нашем случае — 1). После этого нажимают на кнопку "M" (английское Memory — память). В результате в течение 2 с состояние элементов индикации будет такое, как на рис. 4, и. Настройка на выбранную программу заносится в память модуля МДУ-В под номером 1, после чего он перестанет мигать.

ВЗАИМОДЕЙСТВИЕ ЭЛЕКТРОННЫХ И МЕХАНИЧЕСКИХ УЗЛОВ ВИДЕОМАГНИТОФОНОВ

ДИАГНОСТИКА НЕИСПРАВНОСТЕЙ И РЕМОНТ

Ю. ПЕТРОПАВЛОВСКИЙ, г. Таганрог

Затем нажимают на кнопку "Pr+" с целью увеличения номера программы на единицу. На индикаторах высветится цифра 2. Описанные выше операции настройки и запоминания повторяют для программы 2. И так до тех пор, пока не будут занесены в память настройки всех телевизионных программ, принимаемых в месте установки телевизора.

После этого при включении программы 0 к антенному входу телевизора подключают высокочастотный выход видеомагнитофона. В видеомагнитофоне устанавливают режим генерации тест-сигнала или воспроизведения с видеокассеты. Повторив операции настройки, подготавливают телевизор к эксплуатации совместно с видеомагнитофоном по высокочастотному входу.

И наконец, соединяют низкочастотные выходы видео- и звукового сигналов видеомагнитофона с низкочастотными входами телевизора. При индикации номера 0 программы нажимают кнопку "Pr+". Телевизор переходит в режим работы по низкочастотному входу AV. При этом символы на индикаторах соответствуют рис. 4, к (английское Audio и Video — звук, изображение соответственно).

Показанные на рис. 2 буквенные обозначения элементов коммутации на панели ПУИ-В телевизора и пульте ДУ могут быть заменены общепринятыми пиктограммами.

Необходимо заметить, что при записи в память настройки выбранной программы происходит также запоминание установленных уровней яркости, контрастности, цветовой насыщенности изображения и громкости звукового сопровождения, соответствующих так называемому нормализованному режиму. Однако вызвать нормализованный режим можно только с пульта ДУ. В нем реализован также ряд дополнительных функций, которыми с панели ПУИ-В управлять невозможно. Поэтому радиолюбителям, желающим полностью использовать функции, заложенные в модуле МДУ-В, необходимо приобрести или изготовить фотоприемник ФП-В, который подключают к разъему X1 модуля, и один из пультов ДУ: ПДУ-4, ПДУ-40, RC-401. Последний из них позволяет выбирать стандарт телевизионного вещания, управлять интерфейсом системы телетекста, если такой режим предусмотрен, и ходить в сервисный режим контроля и установки опций.

При несложной доработке модуля МДУ-В можно реализовать также заложенную в его микропроцессоре функцию автоматического перевода телевизора в дежурный режим по истечении 5 мин после прекращения передачи телевизионного сигнала.

Более подробно обо всех особенностях микропроцессора КР1853ВГ1-03 можно прочитать в [2].

ЛИТЕРАТУРА

1. Короткошоко А. Увеличение числа переключаемых программ в телевизорах ЗУСЦТ. — Радио, 1999, № 11, с. 6, 7; № 12, с. 14, 15.
2. Интегральные микросхемы: Микросхемы для телевидения и видеотехники. Вып. 2. — М.: ДОДЭКА, 1995.

Рассмотренный в предыдущей части статьи процесс функционирования двигателя привода ВВ иллюстрировал только принцип его работы. На самом деле вращение аала должно происходить с различными и высокостабильными скоростями, что обеспечивается только в САР видеомагнитофона.

САР ВВ так же, как и САР БВГ, состоит из двух каналов: частотного и фазового. Входной сигнал для частотного канала формирует датчик скорости ВВ на ИПХ, установленный на печатной плате статора двигателя. Расстояние магниточувствительной поверхности ИПХ от торца ротора, равное 0,3...0,5 мм, регулируют специальной отверткой (возможно и вручную) и фиксируют винтом. Усилителем сигналов датчика служит двоянный ОУ LM358PS (IC2504 на рис. 1 в первой части статьи) в корпусе для поверхностного монтажа (он с успехом может быть заменен аналогом в обычном корпусе или подходящим отечественным, например, КР574УД2).

Сигналы ИПХ — дифференциальные с постоянной составляющей, равной 6,3 В, поэтому для усиления требуется организация "виртуального нуля" — высокостабильного постоянного напряжения 6,3 В (SYS 1/2 VDD), поступающего из системы управления на неинвертирующие входы ОУ (выводы 3, 5). Усиленные противофазные сигналы с выходов ОУ (выводы 1, 7) приходят на входы обратной связи (ОС) САР ВВ FG2 и FG1 (выводы 72, 73 ЦП). Их можно наблюдать в контрольной точке TP2015 (обычная маркировка — "CAP FG1"). Форма и параметры сигналов представлены на рис. 4. Частота их следования жестко связана со скоростью вращения ВВ.

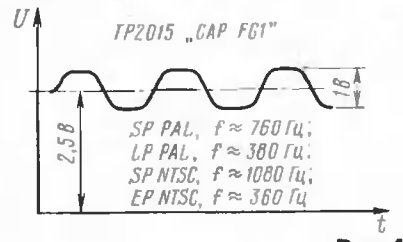


Рис. 4

Источником сигнала ОС для фазового канала САР в режиме воспроизведения служит головка управления видеомагнитофона. В режиме записи цепь ОС разорвана, а вместо сигнала ошибки в САР проходит постоянный замещающий сигнал. Работа фазового канала в этой статье не рассматривается.

Получив сигналы ОС, цифровая САР формирует сигнал управления САР ET (CAPSTAN TORQUE CONTROL — сигнал управления шаговым двигателем ВВ), зависящий от требуемой скорости протяжки ленты. В установленном режиме сигнал САР ET представляет собой постоянное напряжение около 2,7 В при всех скоростях вращения вала. В переходных режимах (при пуске двигателя) напряжение доли секунды меняется в пределах 2...2,8 В.

Усилитель сигнала ошибки А4 в микросхеме IC2503 (см. рис. 1) имеет большой коэффициент усиления, поэтому заметит различные входные напряжения (сигнал САР ET) на выводе 16 микросхемы при разных скоростях вращения двигателя по осциллографу или вольтметру относительно общего провода практически невозможно (усилитель А4 "видит" сигнал ошибки относительно "виртуального нуля" с напряжением 2,7 В к общему проводу). Это нужно иметь в виду при автономном запуске двигателя, т. е. желательна организация электронной растяжки интервала регулировки напряжения на выводе 16. Для этого переменный резистор включают в цепь резистивного делителя по схеме на рис. 5.

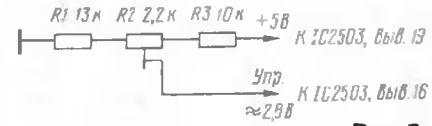


Рис. 5

Кроме сигнала САР ET, на вывод 17 микросхемы IC2503 (см. рис. 1) в рабочих режимах необходимо подать напряжение +5 В. Сигнал в этой цепи носит название CURRENT LIMIT — ограничение тока. Он равен нулю в режимах СТОП, ПАУЗА и аварийных (при заклинивании механики). Направление вращения двигателя задает сигнал САР R/S/F (REWIND, STOP, FORWARD — назад, стоп, вперед, он равен +5 В, +2,2 В и 0 соответственно), поступающий на детектор направления вращения через вывод 11 микросхемы.

В состав микросхемы ВА6439S (IC2503) входят, о чем уже было кратко рассказано, трехфазный усилитель мощности (УМ), нагруженный непосредственно на обмотки М1—М3 статора двигателя, и предварительный дифференциальный усилитель. Они и усилитель сигнала ошибки А5 охватывают отрицательной ОС через выводы 2 и 18 микросхемы для выравнивания токов в обмотках. Через резистор R2517 протекают токи всех плеч УМ. Очевидно, что при обрыве резистора вращение двигателя невозможно.

Окончание.

Начало см. в "Радио", 2000, № 12

Реверсивный каскад устройства управления формирует импульсы, включающие дифференциальные каскады усилителей в нужной очередности, что зависит от сигнала на выходе детектора направления вращения. Амплитуда входных токов предварительного усилителя определяется уровнем сигнала на выходе усилителя ошибки А5, который, в свою очередь, задается детектором отношений (RATIO) сигнала ошибки усилителя А4 и импульсных сигналов реверсивного каскада.

Для обеспечения высокого КПД электропривода УМ питается от специального стабилизатора в микросхеме, транзистор регулирующего каскада которого расположен вне ее. Транзистор находится непосредственно на литом шасси ЛПМ видеомagneфона (позади узла прижимного ролика). Напряжение на выводе 24 микросхемы в режиме воспроизведения равно около +4,7 В, а при перемотке — около +14 В.

Из сказанного выше следует, что электропривод видеомagneфонов SUPER DRIVE представляет собой сложный электронно-механический узел. Его функционирование обеспечивается микропроцессорной системой управления с возможностью самодиагностики и индикации неисправностей в виде кодов ошибок на дисплее передней панели видеомagneфона. Коды ошибок состоят из буквы и двух цифр и охватывают небольшое число неисправностей. Для более точного определения дефектного узла предусмотрена работа в сервисном режиме. К сожалению, способы вхождения в этот режим не одинаковы для различных групп моделей, а описание процедуры диагностики имеет большой объем, который для публикации в журнале слишком велик.

Процесс регулировки некоторых моделей видеомagneфонов (SD205, SD300, SD400 и др.) описан в [3], а большинства других моделей серий SD, HD, HS — в [4]. Однако использование этих материалов при ремонте может вызвать затруднения: во-первых, из-за существенных погрешностей перевода с английского, во-вторых, из-за расплывчатых рекомендаций по поиску неисправностей. Характерный пример: размыты границы на изображении — следует проверить цепи НЧ коррекции, подключенные к выводам 53, 54 микросхемы IC3001 [3, с. 220]. Как и чем проверять, какие должны быть результаты, к сожалению, не указано. Пользы от такой подсказки мало. Поэтому целесообразней будет воспользоваться предлагаемым описанием процедуры диагностики, подготовленной на основе случаев, реально возникающих на практике, а не вымышленных составителями сервисных инструкций.

При диагностике неисправностей ЛПМ и системы управления видеомagneфонов SUPER DRIVE необходимо очень внимательно следить за "действиями" аппарата в различных режимах работы со снятой верхней крышкой.

Первый этап: видеокассета не загружается, шума двигателей не слышно.

Прежде всего нужно убедиться в отсутствии чрезмерной засветки фототранзисторов касетоприемника, по-

скольку многие модели видеомagneфонов PANASONIC весьма чувствительны к внешнему освещению. Загрузка кассеты в видеомagneфонах SUPER DRIVE начинается при легком нажатии ее внутрь аппарата. При этом специальная шторка в правой части касетоприемника перекрывает импульсный световой поток от центрального светодиода к правому фототранзистору. Если кассета при закрытой крышке (или в темноте) запрограммируется, для продолжения работ необходимо принять меры по оптической экранировке фотодатчиков любым удобным способом (прикрыть от света картонками, книгой и т. п.).

Нередко возникают неисправности фототранзисторов. Поэтому нужно сразу же проверить поступление сигнала загрузки на соответствующий вывод ЦП: 94 — в MN6755320H3W (NV-HS800); 17 — в MN67434VRSА (NV-SD20, NV-SD25); 69 — в MN675029VRTG (NV-SR30, NV-SR50, NV-SR55, NV-SR60); 17 — в MN6755486H4L (NV-SD350, NV-SD450) и др. В исправном аппарате при отсутствии кассеты на указанных выводах должны быть отрицательные импульсы длительностью около 30 мс. Их верхний уровень при этом будет равен около +4,5 В, а нижний — менее +1 В. При загрузке кассеты на них присутствует постоянное напряжение около +4,5 В во всех режимах, включая дежурный (STAND BY).

Если этот сигнал в норме, причиной отсутствия заправки кассеты (в порядке снижения вероятности) могут быть неисправности источника питания +14 В (UNREG 14V), микросхемы заправки BA6219-V3 (XPA6219), самого двигателя заправки и, наконец, ЦП.

Однако самопроизвольный выход из строя перечисленных узлов маловероятен. Дефекты могут возникнуть лишь при некачественном вмешательстве, попадании жидкости, падении, ударе молнии в сеть и т. п. Проверяют эти узлы, используя осциллограф с открытым входом или авометр, причем непосредственно на "потребителях" напряжений и сигналов управления. Так, напряжение +14 В измеряют на выводе 7 микросхемы BA6219, сигнал +5 В (LOADING) — на выводе 5 этой же микросхемы, а напряжение заправки +12...13 В — на контактах двигателя заправки. В результате проверки охватываются и все другие цепи и элементы на пути сигналов: разъемы, проходные отверстия, проводники печатных плат и др.

Если заправка кассеты не происходит, а механический шум слышен, причина, как правило, связана с поломками узлов ЛПМ. Чаще всего случаются отламывание зубьев промежуточной шестерни VDG0868 (находится она между "червяком" двигателя заправки и программной шестерней) или программной шестерни VDG0913 (MAIN CAM. GEAR), а также поломки деталей касетоприемника (признаком этого служит сильный механический треск при вставлении кассеты). Ремонт поврежденных шестерен практически невозможен. Поэтому их нужно заменить новыми (они недефицитны на радиорынках и стоят 3...5 долл.).

Второй этап: видеокассета загружается, однако через некоторое время следует выброс или блокировка всех режимов.

Причины могут быть самые разные. В аппарате SUPER DRIVE все режимы обеспечиваются без отвода ленты от БВГ, в том числе в режимах СТОП и перемотки, причем при обязательном условии — вращении БВГ. Поэтому, если кассета выбрасывается или режимы блокируются, нужно убедиться, вращается ли БВГ при заправке ленты, начинающейся сразу после занятия кассетой рабочего положения.

Одна из причин отсутствия вращения БВГ — неисправность датчика Холла в двигателе, но бывают и другие случаи. К примеру, такой. В видеомagneфоне модели NV-SD450 в самом начале заправки ленты БВГ хаотически "дергался" в разные стороны. Через 4...5 с следовала блокировка режимов, а на табло высвечивался код ошибки H01. Стоило подтолкнуть рукой БВГ в нужную сторону — двигатель запускался и видеомagneфитонормально работал во всех режимах.

Была предпринята попытка увеличить ток через датчик Холла уменьшением сопротивления резистора R2523 в блоке MOTOR DRIVE (находится позади ЛПМ) до значения 200 Ом (номинал — 390 Ом). Работоспособность восстановилась только на некоторое время. Замена датчика Холла также дефекта не устранила.

Причиной неисправности оказались микротрещины в местах пайки низкоомных резисторов в цепи ОС электропривода БВГ: R2527 (1,5 Ом), R2528 (1,2 Ом) в том же блоке. Дефект был устранен тщательной пропайкой выводов.

Если при заправке ленты БВГ вращается, но через некоторое время она обратно убирается в кассету, следует посмотреть, достигают ли направляющие стойки конечного положения. Если нет, причина обычно кроется в расколе планки режимов VXL2307 (MAIN LEVER UNIT) в месте металлического штока, контактирующем с программной шестерней. Небольшие трещины в планке можно укрепить впавлением стальной скобы. Трещины большой длины надежно закрепить трудно, лучше заменить планку (ве цена на радиорынках 4...5 долл.).

Бывают и более редкие случаи неисправности с похожими признаками. Например, в аппарате модели NV-HD100EE лента запрограммировалась, но сразу включался режим обратной перемотки до начала ленты, после чего следовал выброс кассеты. При этом ни на какие команды аппарат не реагировал.

Найти неисправность оказалось не просто. В первую очередь был заменен левый фототранзистор касетоприемника S.PHOTO, но безрезультатно. Затем при прежнем фототранзисторе были измерены параметры импульсов на соответствующем выводе ЦП. Их амплитуда (1,5 В) оказалась малой, в то время как с правого фототранзистора T.PHOTO она была равна около 4,5 В, что соответствует норме. Очистка от загрязнения левой стороны центрального светодиода устранила дефект на неко-

торое время, но потом он стал периодически проявляться снова.

Более тщательные измерения параметров импульсов фототранзистора S.PHOTO выявили "плавание" их нижнего уровня до 1,5...2 В при норме менее 1 В (от температуры и других внешних причин). Устранить неисправность удалось уменьшением сопротивления резистора нагрузки фототранзистора R6014, расположенного на главной плате видеомагнитофона, до 6,8 кОм (номинал 22 кОм).

Уместно описание весьма интересного случая, связанного с ухудшением светопрохождения центрального светодиода кассетоприемника в выпускаемой в настоящее время аппаратуре фирм JVC и PHILIPS с "начинкой" от JVC. Случай произошел в видеомагнитофоне JVC—HR-S7000EG. Аналогичный ЛПМ производства JVC применен во многих моделях, в том числе самых простых и дешевых, выпущенных в 1997—1999 гг. под марками JVC и PHILIPS.

При включении этих аппаратов в сеть их система управления идентифицирует положение кассетоприемника, кратковременно подавая сигналы загрузки/выгрузки на двигатель заправки. При этом в течение 2...3 с слышен шум работающего ЛПМ. В исправном аппарате при включении в сеть несколько секунд был слышен сильный механический треск, после чего следовала блокировка.

В процессе поиска неисправности были обнаружены сточенные зубья шестерни червячного узла в правой части кассетоприемника. После его замены аппарат работал нормально. Однако при установке верхней крышки треск возобновился! Истинной причиной не-

исправности оказалось загрязнение граней призмы центрального светодиода (он находится на главной плате под призмой). Уменьшение светового потока и привело к ложной идентификации положения кассетоприемника.

В рассматриваемых видеомагнитофонах так же, как и в аппаратуре SUPER DRIVE PANASONIC, загрузка кассеты начинается при легком нажатии на кассету до перекрытия шторкой светового потока от центрального светодиода к правому фототранзистору. Недостаточную освещенность в неисправном аппарате система управления принимала за неверное положение кассетоприемника и упорно пыталась продвинуть его дальше, хотя на самом деле он уже находился в исходном положении! Результат — "съеденные" зубья шестерни. Протирка граней призмы неисправность устранила.

Третий этап: кассета загружается, и лента заправляется нормально, но рабочие режимы, кроме СТОП-КАДРА, сопровождаются проблемами.

Это обычно вызвано неисправностями в САР ВВ, электроприводе и дефектами деталей ЛПМ. Если при включении рабочего хода через несколько секунд происходит его блокировка, а при выбросе кассеты она выходит с незаправленной лентой, дело, как правило, в расколе насадки привода, расположенной снизу ротора двигателя ВВ. Это довольно часто возникает в новых моделях. В более ранних (1992—1993 гг.) насадка закреплена более надежным способом.

Поскольку насадку отдельно не поставляют, заменять приходится ротор двигателя VXP1350 (ROTOR UNIT). В некоторых случаях возможно закрепление

сломанной насадки, о чем было рассказано раньше.

Остановка рабочего хода через несколько секунд свидетельствует о неисправности оптопар — датчиков движения подкаатушников, если, конечно, лента движется нормально, без набора петель. Но это крайне редкое явление.

Иногда причиной становятся узлы, совершенно непричастные к системе привода ВВ. Например, в видеомагнитофоне NV-SD11 через 3...4 с выключался режим записи. При этом контакты блокиратора записи (TAB SW) были в норме. Причиной оказалось отсутствие сигнала генератора стирания из-за выхода из строя ключа, через который напряжением +12 В питается микросхема канала звука XRA7766AS (вывод 28 IC4001).

Ключевой транзистор 2SB1321 (Q2502) находится в submodule сервопривода (SUB SERVO SECTION). Этот транзистор мало распространен и дефицитен, но вполне заменим многими зарубежными транзисторами структуры р-п-р, подходящими по параметрам: $U_{к.э. \max} = 50 \text{ В}$, $I_{к. \max} = 0,5 \text{ А}$, $P_{к.э.} = 0,6 \text{ Вт}$, $h_{21э} = 85...340$ (корпус у 2SB1321 — МТ-1 по классификации фирмы MATSUSHITA). Из распространенных подойдет 2SA1013 (TOSHIBA).

ЛИТЕРАТУРА

3. Пескин А. Е., Коннов А. А. Зарубежные видеомагнитофоны и видеоплейеры. — М.: Солон, 1997, с. 215—221.
4. Ремонт и регулировка ЛПМ видеокамер, видеомагнитофонов и плейеров. — АО "Гонтар", 1997, с. 31—45.

ЦИФРОВОЙ МОДУЛЬ ЦВЕТНОСТИ — ПЛЮСЫ И МИНУСЫ

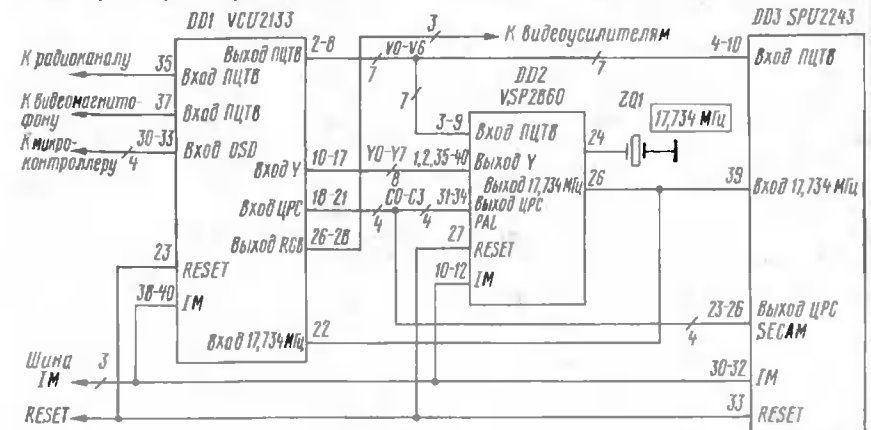
В. БРЫЛОВ, г. Москва

В публикуемой статье автор проанализировал работу цифровых модулей цветности разной сложности, примененных в современных телевизорах, и пришел к выводу о возможности использования их в старых моделях аппаратов. Правда, при соответствующих материальных затратах.

Зарубежные и отечественные фирмы все шире используют цифровую обработку телевизионных сигналов. Преимущество этого метода, по сравнению с аналоговым, всемерно рекламируются по телевидению, на радио и в печати, что вполне справедливо — цифровой телевизор DDD действительно демонстрирует более высокое качество цветного изображения, чем аналоговый. Кроме того, он обладает еще и многими новыми возможностями. Поэтому естественно желание владельцев старых телевизоров ввести в них цифровую обработку телевизионных сигналов. Кстати сказать, это можно сделать в любом телевизоре.

Цифровые модули цветности собирают по различным схемам. В самом простом из них использован комплект микросхем Digit 2000 фирмы ИТТ. Структурная схема такого модуля показана на рис. 1.

Он содержит три микросхемы и десяток



и видеомagneтoфoнa. Выбранный сигнал в АЦП преобразуется в цифровую форму — дискретизируется, квантуется и кодируется.

Дискретизация заключается в преобразовании аналогового сигнала в импульсный, состоящий из большого числа отсчетов мгновенных значений уровня сигнала. Для полноценной замены аналогового сигнала импульсным необходимо, чтобы частота выборки отсчетов была как минимум вдвое больше максимальной частоты ПЦТВ. В рассматриваемом модуле она принята равной 17,734475 МГц (четвертая гармоника поднесущей сигнала цветности PAL, равной 4,43361875 МГц).

Квантование — замена точного значения амплитуды сигнала в отсчете наибо-

Для этого они предварительно преобразуются в четыре последовательно передаваемых комбинации двухразрядных кодов и в таком виде передаются из микросхемы DD2 в микросхему DD1 с той же скоростью, что и коды сигнала Y.

По существующей классификации стандартов цифрового кодирования телевизионных сигналов MPEG эта система формирования и передачи отсчетов соответствует формату представления сигнала 4:1:1 (на четыре отсчета сигнала яркости приходится по одному отсчету каждого из ЦРС). Отметим сразу, что это — низкий формат (хуже его только 2:1:1, конечно, при той же частоте выборки), предназначенный для обработки сигналов аналогового эфирного, кабельного

(АББ), ограничения тока лучей (ОТЛ), регулировки яркости. Насыщенность и контрастность изображения регулируют в микросхеме DD2.

Модуль легко собрать в виде съемного блока малых размеров. Он, без сомнения, может быть использован в любом телевизоре, включая устаревшие, при минимальных переделках.

Такой модуль имеет несколько недостатков. Во-первых, используемые микросхемы дороги (их суммарная стоимость более 60 долл.). Во-вторых, они управляются по цифровой шине IМ микроконтроллером TVP02066—D05/D06, который стоит еще 30 долл. В-третьих, как указано в [3], испытания таких цифровых модулей показали, что они не имеют заметных преимуществ

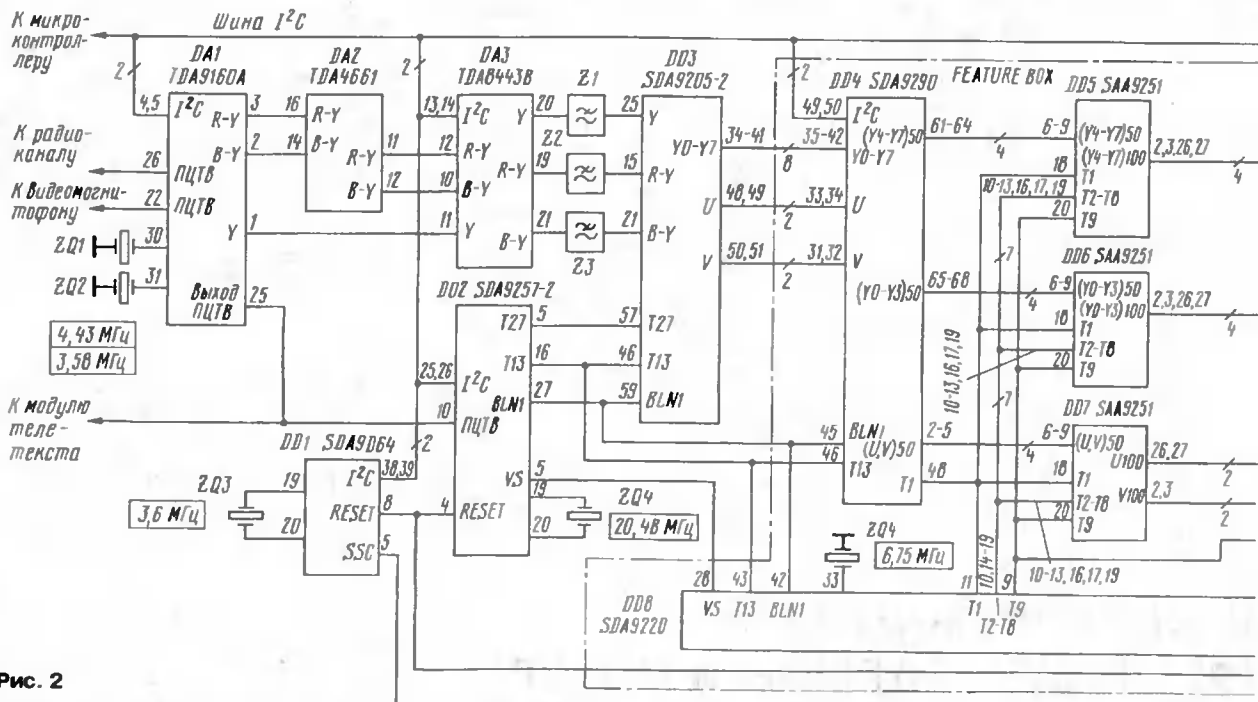


Рис. 2

лее близким к нему фиксированным значением уровней напряжения (уровней квантования). Их в модуле принято 128.

Наконец, кодирование уровней отсчетов заключается в присвоении им цифровых кодов. В модуле использован семиразрядный двоичный код. Это означает, что результатом цифровой обработки ПЦТВ будут семиразрядные коды, параллельно передаваемые по семи шинам V0—V6 с выводов 2—8 микросхемы DD1. В секунду по шинам проходят 17 734 475 отсчетов сигнала. Длительность передачи кодов отсчета равна 56,387 нс. Цифровые сигналы поступают на микросхемы DD2 и DD3.

В микросхеме VSP2860 (DD2) — синхровидеопроцессоре-декодере цветности системы PAL — цифровой поток ПЦТВ разделяется на потоки сигналов яркости Y, цветности и синхронизации. Поток Y возвращается в микросхему DD1 в параллельном восьмитабитном коде по шинам Y0—Y7. Поток цветоразностных сигналов (ЦРС) системы PAL декодируется.

После декодирования каждый ЦРС представлен восьмиразрядным параллельным кодом. Оба ЦРС передаются одновременно по четырем шинам C0—C3.

и спутникового телевидения, формируемых по стандартам NTSC, PAL, SECAM.

Цифровое спутниковое вещание в стандарте MPEG-2 использует формат 4:2:2, обеспечивающий передачу вдвое большего числа отсчетов ЦРС и, следовательно, улучшенную цветопередачу. Однако рассматриваемый модуль не может реализовать предоставляемые форматом 4:2:2 возможности, поскольку переведет их на уровень 4:1:1, ухудшив цветовую четкость.

ЦРС системы SECAM извлекаются из цифрового потока ПЦТВ и декодируются в микросхеме SPU2243 (DD3), а затем проходят на микросхему DD1 по тем же шинам C0—C3, которые связывают микросхему DD2 с микросхемой DD1, и в том же порядке.

Цифровые сигналы яркости и цветности в микросхеме DD1 приходят в ЦАП и преобразуются в них в аналоговую форму. В матрице, находящейся в микросхеме DD1, формируется "зеленый" ЦРС G—Y. Затем три ЦРС преобразуются в цветные сигналы R, G, B, выводимые на выходные видеосигналы.

В микросхеме DD1 имеются также устройства автоматического баланса белого

перед аналоговыми. Этого и следовало ожидать при относительно низком числе уровней квантования (128) и формате представления сигналов (4:1:1).

Для повышения качества изображения недостаточно заменить аналоговые цепи цифровыми. Необходимо использовать более высокий формат представления сигналов, повысить частоту кадровой развертки, применить устройство подавления шумов. Эти методы с успехом были опробованы в ряде зарубежных телевизоров.

Так, в цифровых аппаратах GRUNDIG—CUC1822/1823/1852, хотя сигналы и обрабатываются в блоке цветности в формате 4:1:1, одновременно установлен и блок повышения качества изображения FEATURE BOX с системами снижения уровней шумов и удвоения кадровой частоты. Упрощенная структурная схема такого блока представлена на рис. 2 (полностью она есть в [4]).

В отличие от рассмотренного модуля, в этом блоке декодируются аналоговые, а не цифровые сигналы цветности. Микросхема TDA9160A (DA1) или ее аналог TDA9160B, TDA9162 — это переключатель видеовходов и многосистемный (SECAM, PAL, NTSC-3,58, NTSC-4,43) декодер цвет-

ности. ПЦТВ поступают на ее выводы 22, 26. Сигнал яркости Y , выделенный из ПЦТВ, с вывода 1 микросхемы DA1 передается на микросхему DA3. ЦРС с выводов 2 и 3 микросхемы DA1 поступают в линию задержки на переключаемых конденсаторах TDA4661 (DA2), а из нее — на микросхему DA3. Кроме того, ПЦТВ с вывода 25 микросхемы DA1 проходит в синхрогенератор DD2 и в модуль телетекста.

Микросхема TDA8443B (DA3) усиливает сигналы Y и ЦРС с целью снижения шумов при дальнейшей их обработке. Через фильтры нижних частот Z1—Z3 с частотой среза 5 МГц эти сигналы приходят на микросхему DD3. Фильтры подавляют в сигналах гармоники с частотой 13,5 МГц, которые могут помешать последующей цифровой обработке.

Микросхема SDA9205-2 (DD3) — стро-

РЕSET (установки микросхем в исходное состояние при включении телевизора).

Дальнейшая обработка сигнала происходит в блоке FEATURE BOX (обведен штрих-пунктирной линией) с целью повышения качества изображения путем уменьшения кадровой частоты, снижения шумов и применения гамма-коррекции.

Удвоение частоты смены полей изображения (с 50 на 100 Гц) обеспечивают микросхемы DD4—DD9. Отсчеты сигналов Y и ЦРС, поступающие в микросхему DD4, записываются в блоки памяти DD5—DD7 объемом на поле изображения в реальном масштабе времени (с частотой следования полей 50 Гц). Они же считываются из памяти дважды за время записи одного поля и передаются в цифровой процессор DD9.

Запись-считывание информации происходит под управлением синхроселектора блока FEATURE BOX микросхемы SDA9220 (DD8). Она, используя импульсы T13, BLN1, VS микросхемы DD2, формирует сигналы T1—T9, BLN2 управления памятью и микросхемами DD4, DD9, обеспечивающие в течение 20 мс передачи одного поля изображения с частотой 50 Гц) однократную запись отсчетов сигналов ($Y0$ — $Y7$)100, U50, V50 всех строк поля и двукратное считывание сигналов ($Y0$ — $Y7$)100, U100, V100.

Микросхема SDA9280 (DD9) — цифровой процессор изображения. Она разделяет ЦРС, поступающие из памяти, корректирует в них цветовые переходы. Крутизна фронтов ЦРС повышается методами, схожими с используемыми в аналоговых системах (например, в микросхеме TDA4565). Но в отличие от них результат повышения крутизны в процессоре SDA9280 не зависит от длительности перехода и цветовой насыщенности корректируемого элемента изображения. Точность сопоставления задержек сигналов Y и ЦРС регулируют по шине I²C. Процессор содержит гамма-корректор, позволяющий по цифровой шине отдельно регулировать коэффициенты передачи низко-, средне- и высокочастотных составляющих сигнала яркости.

После коррекций ЦАП, имеющиеся в микросхеме DD9, преобразуют цифровые потоки Y и ЦРС в аналоговую форму. Полученные сигналы передаются в аналоговый видеопроцессор TDA4686 (DA4), в котором из них формируется "зеленый" ЦРС G-Y, а затем и цветные сигналы R, G, B, передаваемые на выходные видеопроцессоры. В микросхеме DA4 по шине I²C регулируют яркость, насыщенность и контрастность изображения, устанавливают баланс белого. Полоса частот аналоговых сигналов равна 13 МГц у ЦРС и 20 МГц у сигналов Y, R, G, B.

Модуль, собранный по схеме на рис. 2, обеспечивает более высокое, чем в аналоговых телевизорах, качество изображения. Однако следует отметить, что в телевизорах GRUNDIG—CUC1822/1823/1825 возможности микросхем использованы не полностью.

Так, микросхема SDA9205 (DD3) может обрабатывать сигналы, представленные не только в формате 4:1:1, но и в более высоких форматах, предусмотренных стандартами MPEG (4:2:2, 4:4:4 и др.), формирует по два или четыре отсчета ЦРС на каждые четыре отсчета яркости, что повышает качество воспроизведения цветов. Для этого требуется лишь увели-

чить число блоков памяти и изменить схему соединений в блоке FEATURE BOX. Такой способ применен в телевизорах PHILIPS—FL1.14 и др. [4], в которых установлено шесть блоков памяти и применена обработка по формату 4:2:2.

Дальнейшее повышение качества возможно при увеличении частоты выборки отсчетов до 27 МГц, переходу к форматам 8:2:2, 8:4:4, 8:8:8: при соответствующем расширении объема памяти на поле.

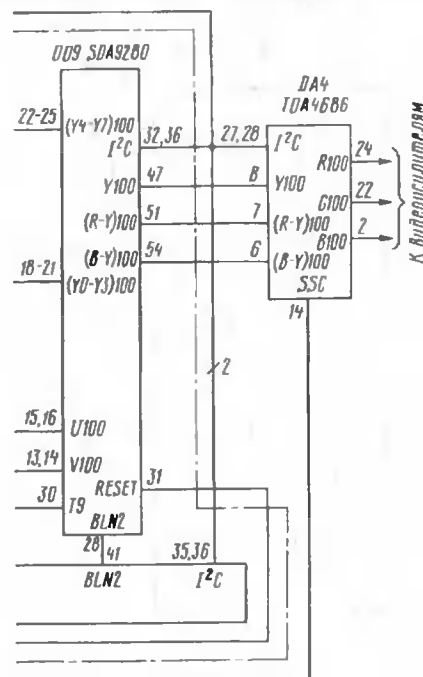
Остались неиспользованными возможности процессора SDA9280 (DD9) по изменению формата изображения. На кинескопе с форматом экрана 4:3 широкоэкранные кинофильмы воспроизводятся с черными полосами сверху и снизу изображения. Процессор позволяет увеличить высоту изображения до верхней и нижней границы экрана за счет того, что левая и правая части изображения будут частично срезаны. Управлять этим эффективно по шине I²C.

Не использована и возможность микросхемы SDA9220 (DD8) увеличивать вдвое линейные размеры какой-нибудь части изображения или выводить на экран несколько изображений. Это — устройство PIP ("картинка в картинке") как таковое, для которого требуется дополнительный тюнер, а узел, предоставляющий возможность иметь одну подвижную и дополнительно одну или восемь неподвижных картинок на экране кинескопа. Предусмотрено пять разных режимов такого мультяизображения. Они подробно описаны в [3]. Например, можно получить на экране одно малое, изменяющееся в реальном масштабе времени, изображение и еще восемь малых неподвижных картинок, понравившихся владельцу телевизора, зафиксированных им в памяти на поле и, следовательно, постоянно выводимых на экран.

Из рассмотрения модулей следует, что использование цифровых блоков, собранных по схеме на рис. 1, для замены аналоговых модулей цветности в аналоговых телевизорах возможно, но не рационально. Самостоятельное изготовление блоков по схеме на рис. 2 и более сложных для подготовленного радиолюбителя не составит большого труда. Но оно возможно лишь при готовности заплатить по 20...50 долл. за каждую из микросхем. А ведь, кроме указанных на рис. 2, нужен еще микроконтроллер с программным обеспечением, вырабатывающий команды управления цифровым цветомности и блоком повышения качества.

ЛИТЕРАТУРА

1. Пескин А. Е., Войцеховский Д. В., Коннов А. А. Современные зарубежные телевизоры: видеопроцессоры и декодеры цветности. МРБ, вып. 1227. — М.: Радио и связь, 1998.
2. Виноградов В. Зарубежные цветные телевизоры с цифровой обработкой и управлением AWA. Устройство, обслуживание, ремонт. — С.-Пб.: Корона принт, 1998.
3. Хохлов Б. Н. Декодирующие устройства цветных телевизоров, 3-е изд. МРБ, вып. 1222. — М.: Радио и связь, 1998.
4. Гаврилов П. Ф., Никифоров В. Н. Ремонт импортных телевизоров. Вып. 5. — М.: Сервис-пресс, 1998.



енный АЦП, преобразующий аналоговые сигналы Y и ЦРС в цифровые. Дискретизация сигналов яркости происходит с частотой выборки 13,5 МГц, а сигналов цветности — с частотой 3,375 МГц (в четыре раза реже выборки отсчетов Y). Все сигналы квантуются по 256 уровням, что снижает шум квантования в выходных сигналах по сравнению с ранее рассмотренным модулем. Сигнал яркости кодируется восьмиразрядным параллельным кодом, передаваемым в микросхему DD4 по шинам $Y0$ — $Y7$ с выводов 34—41 микросхемы DD3. Значения обоих ЦРС передаются в микросхему DD4 одновременно четырьмя последовательными посылками по шинам U0, U1, V0, V1. Передача одного отсчета ЦРС, как и в рассмотренном модуле, занимает четыре такта синхросигнала с частотой 13,5 МГц, в течение которых передаются четыре отсчета сигнала Y (формат 4:1:1).

Микросхема SDA9064 (DD1) формирует трехуровневый синхросигнал SSC. Микросхема SDA9257-2 (DD2) вырабатывает тактовые импульсы T27 (27 МГц), T13 (13,5 МГц), BLN1 (15,625 кГц), VS (50 Гц), импульсы запуска строчной и кадровой разверток (31,25 кГц и 100 Гц), сигнал

МОДЕРНИЗИРУЕМ КИТАЙСКУЮ МАГНИТОЛУ

В. РОМАНОВ, г. Москва

Некоторые автолюбители предпочитают устанавливать в автомобилях недорогие монофонические магнитолы китайского производства. Автор предлагает несложную доработку такой магнитолы, которая позволит получить вполне приемлемый стереофонический тракт звукооспроизведения.

В последние годы дорогостоящие стереомагнитолы стали весьма популярными устройствами во многих автомобилях. Именно это нередко привлекает внимание злоумышленников, которые, чтобы проникнуть в салон, взламывают двери автомобиля. В таких случаях исчезают не только аппараты со снятой передней панелью, но и встроенные, с защитной кодировкой. Вполне понятно, что носить с собой магнитолу — не лучший выход из положения. Поэтому автолюбители, не претендующие на престижность, предпочитают устанавливать на своих машинах недорогие китайские магнитолы, хотя их качество оставляет желать лучшего.

Предлагаю вниманию читателей разработанную мною максимально простую конструкцию, которая сможет заменить имеющийся в китайской магнитоле усилитель воспроизведения.

Взамен магнитной головки из мягкого пермаллоя установлена отечественная сендастовая головка ЗД24.810. Применение других головок из пермаллоя (отечественного или китайского производства) не рекомендуется, поскольку они быстро изнашиваются.

Первый каскад в предлагаемом устройстве (рис. 1) собран на микросхеме ВА3520 (DA1), которая содержит двухканальный усилитель воспроизведения, электронный регулятор громкости и дополнительный предварительный усилитель. Отказ от использования микросхемы К157УЛ1 обусловлен большим количеством элементов "обвязки", а также необходимостью иметь электронный регулятор громкости, так как установленный в монофонической магнитоле переменный резистор имеет специфическую

конструкцию. А найти такой же двоянный практически невозможно.

Микросхема питается от стабилизатора на стабилизаторе VD1 (диапазон напряжения питания микросхемы 3...6 В).

Двухканальный УМЗЧ выполнен на микросхеме TDA1519 (DA2). Ее выходная мощность — 2x6 Вт, что вполне достаточно для обеспечения нормальной громкости в салоне автомобиля.

При необходимости можно применить микросхему TDA1557Q (2x22 Вт). Типовая схема включения представлена на рис. 2.

Обе микросхемы имеют режимы MUTE и STAND-BY. Первый из них обычно обеспечивается отключением вывода 8 (или 11 — для TDA1557Q) от провода питания (напряжение на нем — 3,3...6,4 В), второй режим — соединением этого вывода с общим проводом таким элементом, на котором падение напряжения не превышает 2 В. Этот режим характеризуется низким энергопотреблением усилителя и замыканием выходов на общий провод.

Перед разработкой платы усилителя следует сначала выбрать место, где удобнее ее разместить (автор установил ее над участком существующей платы, с которого удалены детали). Собранную плату усилителя устанавливают в магнитолу и присоединяют к ней внешние цепи: подключают магнитную головку, регулятор громкости, выключатель "MUTE" и низкочастотный выход (или

выходы стереодекодера) приемника с основной платы. Можно, конечно, собрать и новый (например, на К174ХА42 и ей подобных), но это будет сложнее.

Стереодекoder можно также собрать на микросхеме К174ХА51. Кстати, она позволяет переключать приемник в режим "Моно" как автоматическим (при ослаблении сигнала ниже допустимого), так и с помощью отдельной кнопки.

Коротко о примененных деталях. Конденсаторы С1, С3, С10, С11 — К50-35 на напряжение не ниже 6,3 В; С14, С16, С17 — на 16 В, остальные — любые малогабаритные. В качестве стабилизатора VD1 можно использовать КС133Г, КС156Г. Вместо микросхемы ВА3520 подойдет ВА3521, СХА1533 (микросхема предназначена для работы с ЛПМ, имеющим режим реверса и четырехканальный

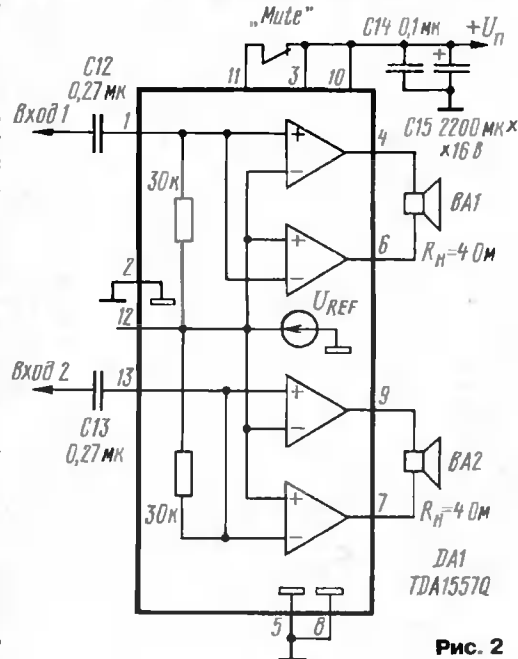


Рис. 2

блок головок), СХА1622, СХА1634 с соответствующими схемами включения. TDA1519 допустимо заменить на TDA1517 (разводка выводов совпадает) и TDA1518 (2x20 Вт).

В качестве примера для модернизации с минимальными трудностями можно рекомендовать автомагнитолу китайского производства "Thompsonic TS-238". Она содержит неплохой реверсивный ЛПМ (кстати, уже со стереофонической головкой!), регуляторы громкости, тембра ВЧ и НЧ, цифровой индикатор, три переключателя — "POWER", "ILLUM" (после переделки я использую его как "MUTE") и "BAND". Однако приемник, собранный на микросхеме ТА8164Р, работает неудовлетворительно (видимо, по причине несоответствия типовому включению).

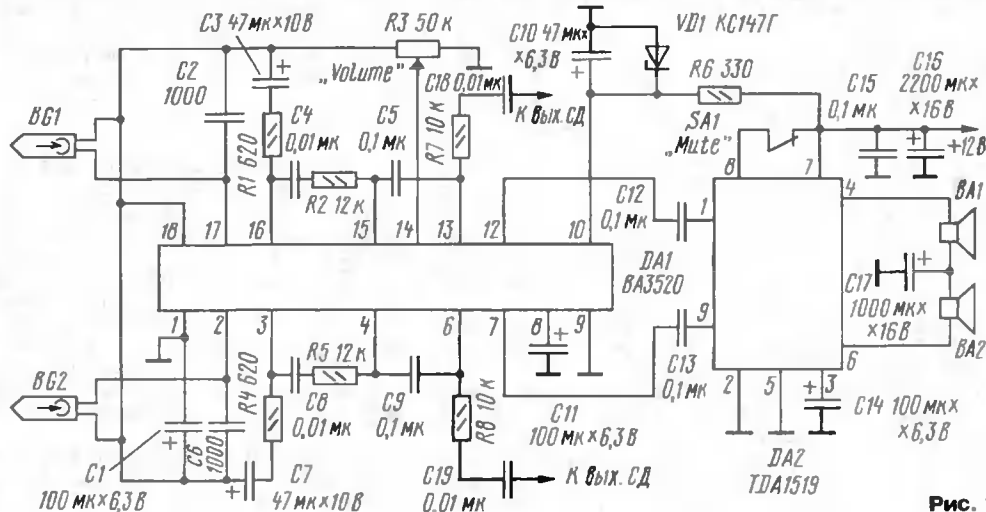


Рис. 1

УСОВЕРШЕНСТВОВАНИЕ ПРОИГРЫВАТЕЛЯ “РАДИОТЕХНИКА-001”

Р. КУНАФИН, г. Москва

Возрастающие требования к качеству звукоаоспроизведения приводят к тому, что аппаратура, еще недавно казавшаяся идеальной, сегодня нуждается в замене или радикальной переделке. В результате оптимизации узла привода и монтажа узлов ЭПУ автору удалось достигнуть низкого уровня шума и помех при высокой аерности звукоаоспроизведения грамзаписи.

После ряда доработок ЭПУ разных моделей и экспериментов с проигрывателем “Радиотехника-001” (0-ЭПУ-82СК) автор этих строк пришел к выводу о целесообразности выноса его блока питания из корпуса на 1...1,5 м ближе к сетевой розетке. Обоснование такого решения приведено в предыдущих статьях [1, 2].

Блок питания размещают в отдельном корпусе. Провод от сети, подведенный к трансформатору, обрезают на расстоянии около 10 см от пайки и подключают к отдельному двухполюсному выключателю, установленному в блоке. Туда же можно встроить и индикаторную лампочку, которую запитывают от обмотки трансформатора 6 В. В авторской конструкции использовано стабилизированное напряжение +15 В для питания узлов ЭПУ, а также напряжение 127 В с первичной обмотки трансформатора для питания тиратрона стробоскопа. Остальные обмотки отключают, удалив плавкие предохранители в их цепях, кроме FU2 на 2 А (обозначение элементов согласно схеме в инструкции по эксплуатации ЭПУ). Разъемы ОНЦ в цепях питания не используют, снимая напряжение +15 В непосредственно с контактов 3 и 4 платы стабилизатора, причем контакт 4 общего провода нужно соединить отдельным проводником с “массой” у разъема ОНЦ.

Блок питания соединяют с ЭПУ четырехпроводным кабелем, при самостоятельном изготовлении кабеля каждую пару проводов питания 15 и 127 В нужно свить. Ввод кабеля сделан слева на задней стенке ЭПУ, внутри цепи питания также проложены витыми парами. Напряжение 15 В подается непосредственно на плату коммутации и управления, а провода к тиратрону проложены вдоль левой стенки корпуса через имеющийся в ЭПУ выключатель сети, так что при воспроизведении стробоскоп можно отключать.

Проигрыватель 0-ЭПУ-82СК обладает уникальной системой привода — от супертихоходного двигателя через эластичный пассик. Этот привод имеет относительно большое время разгона, но отличается низким уровнем низкочастотных вибраций и эффективной “развязкой” диска и двигателя. В блоке привода изменения коснулись ключей генера-

тора. Вместо транзисторов КТ315Б установлены КТ3102А, заменены и транзисторы КТ801Б: обе “тройки” подобраны с близкими параметрами (по $h_{21э}$). Все транзисторы работают без начального смещения (показанные на схеме ЭПУ резисторы R19, R24, R26 на плате отсутствовали и до переделки).

На тяговые характеристики привода заметно влияет емкость конденсаторов C13, C14, C15. При их емкости около 1 мкФ средняя мощность на валу невелика и привод чувствителен к нагрузке, что делает невозможным, в частности, установку очистителя грампластинок. В результате экспериментов установлено, что оптимальным является значение емкости 0,47 мкФ. Вместо этих оксидных конденсаторов установлены пленочные К73-17 на напряжение 63 В, подобранные по емкости с погрешностью не более $\pm 1\%$ (отклонение от номинала некритично).

Плата коммутации и управления перемещена на место удаленного блока питания и установлена над вентиляционными отверстиями, причем небольшую крышку, закрывавшую снизу вторичные предохранители, также необходимо удалить. На перемычке провода, ведущие к двигателю, натянута экранирующая оплетка. Корпус двигателя заземлен через эту оплетку, а от панели он изолирован эластичными прокладками [1]. После настройки генератора и оптимизации разводки помехи от двигателя совершенно исчезли.

Провода внутри тонарма заменены на МГТФ 0,05. Для монтажа лучше использовать провод, изготовленный более десяти лет назад, в котором свойства изоляции уже стабилизированы. Соединение головки звукоснимателя выполнено по четырехпроводной схеме витыми парами: общий провод каждого канала разделен; экран головки электрически соединен с общим проводом одного из каналов (в головках с пятью контактами), а трубка тонарма отдельного заземления не требует. Такие же короткие витые пары применены в “шеллах” (держателях головок). Для сохранения гибкости провода свивка на выходе из тонарма выполняется очень свободной, и провода образуют небольшую петлю, защи-

щаемую от наводок экраном из жести. Экран соединяют толстым монтажным проводом с “массой” (луче- ный контакт панели ЭПУ находится возле места выхода проводов из тонарма), к тому же контакту подпаяют заземление очистителя грампластинок, а также провод, идущий на вход внешнего предусилителя-корректора (ПК) или к клемме заземления УКУ. Еще один отрезок провода соединяет самодельный экран с внутренним, штатным, закрывающим выходные гнезда ЭПУ.

Разъемы типа ОНЦ удалены, а отверстия в корпусе использованы для ввода кабелей со штекерами RCA. Высококачественные золоченые гнезда RCA смонтированы на толстой пластине (оргстекло, гетинакс), закрепленной винтами в торцы посередине коробки штатного экрана. Таким образом, разъемы при подключении заглубляются в корпус, что позволяет установить ЭПУ близко к стене. Две короткие витые пары соединяют гнезда с герконовым реле, что, в общем, не обязательно. Между ЭПУ и ПК использован кабель, отличающийся высокой помехозащищенностью и широкой полосой пропускания.

Уровень помех в модернизированном ЭПУ в основном определяется внешними причинами. В исходной же конструкции уровень помех -60...-70 дБ приводит не только к искажениям на пиках сигнала (обычно грешат на головку или пластинку), но и к повышению шумов звуковоспроизведения. При проигрывании же грампластинок высокого качества на ЭПУ, описанном в [1], отмечены чрезвычайно низкие шумы.

Проигрыватель полностью реализует все свои возможности с ПК, в котором применены фазолинейная коррекция и адаптивное согласование входа с любой головкой типа MM при компенсации ее индуктивности (см. [3]). Совместно с таким корректором высокоуровневая головка MM обладает преимуществами головки с подвижными катушками (MC), что позволяет достигнуть высококачественного воспроизведения грамзаписи недорогой головкой с эллиптической иглой.

Очень низкий уровень рокота ЭПУ позволяет отказаться от среза низких частот по кривой RIAA, установив в корректоре ФВЧ второго порядка с частотой среза 10 Гц, благодаря чему система будет эффективно воспроизводить весь частотный диапазон, вплоть до самого низкого тона органа (16 Гц).

ЛИТЕРАТУРА

1. Кунафин Р. Из опыта эксплуатации ЭПУ “Радиотехника-001”. — Радио, 1997, № 5, с.14 — 16; № 6, с.11, 12.
2. Кунафин Р. Hi-Fi за сто рублей? — Радио, 1999, № 9, с.16, 17.
3. Предусилитель-корректор класса High-End. — Радио, 1998, № 7, с. 5.

АНТЕННЫЙ УСИЛИТЕЛЬ ДЛЯ УКВ ЧМ РАДИОПРИЕМНИКА

И. НЕЧАЕВ, г. Курск,

Н. ЛУКЬЯНЧИКОВ, г. Фатеж Курской обл.

УКВ ЧМ радиоприемник стал неперенным атрибутом дома, в автомобиле и на даче. И одна из проблем, которая возникает при его эксплуатации, — это обеспечение требуемого качества приема на большом удалении от радиовещательных станций.

К сожалению, не все радиоприемники обладают хорошей чувствительностью, поэтому при удалении от радиостанций на несколько десятков километров, например, во время пребывания на даче или поездках за город, качество приема значительно ухудшается. Установка же эффективных приемных антенн на автомобиле или переносной аппаратуре сопряжена с большими трудностями или просто невозможна.

Выходом из этой ситуации может быть использование на входе радиоприемника маломощного антенного усилителя. Если радиоприемник многодиапазонный и имеет один антенный вход (например, автомобильный), то усилитель должен усиливать сигналы именно этого диапазона и пропускать без потерь сигналы других. Кроме того, в условиях города, когда уровень сигналов радиостанций и помех значителен, такой усилитель необходимо отключать во избежание возникновения перекрестных искажений. Если прием осуществляется далеко за городом, то усилитель можно сделать неотключаемым.

Схема усилителя показана на рис. 1. Он выполнен на маломощном биполярном транзисторе. Коэффициент усиления составляет около 20 дБ. На входе

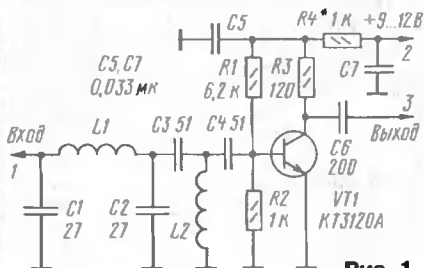


Рис. 1

усилителя установлены последовательно включенные фильтр нижних частот (ФНЧ) С1L1C2 с частотой среза 115...120 МГц и фильтр верхних частот (ФВЧ) с частотой среза 60...65 МГц. Таким образом усилитель обеспечивает усиление сигналов радиостанций, работающих в обоих радиовещательных УКВ диапазонах.

Если усилитель планируется разместить в радиоприемнике, где используется одна антенна на все диапазоны (автомобильный вариант), то его схему надо доработать и ввести два реле, а также дополнительный фильтр по питанию. Схема устройства этого варианта показана на рис. 2. При подаче питающего напряжения реле К1 и К2 подключают усилитель А1 (показано на схеме) между антенной и приемником, а при отключенном питании вход радиоприемника

соединяется непосредственно с антенной. Если усилитель будет устанавливаться в автомобиле, то его надо обязательно разместить в металлическом корпусе и питание подать через проходной конденсатор (С9).

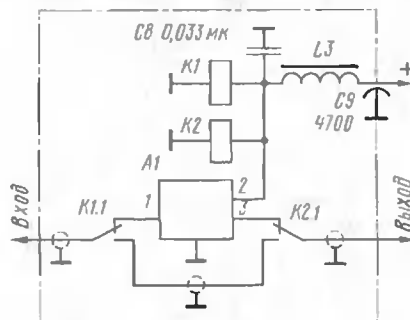


Рис. 2

Элементы усилителя размещают на печатной плате из двусторонне фольгированного стеклотекстолита, рисунок печатных дорожек и расположение элементов показаны на рис. 3. Вторая сторона печатной платы оставлена металлизированной и соединена фольгой по контуру с общим проводником первой стороны. Для автомобильного варианта печатную плату следует удлинить так, чтобы можно было разместить реле и фильтр питания.

В усилителе желательно применить маломощный транзистор с нормированным коэффициентом шума, лучше всего подойдут указанный на схеме КТ3120А, а также КТ382А, КТ382Б, КТ399А, КТ3101А-2, КТ3106А9, возможно применение транзистора КТ368А, но результаты могут оказаться несколько хуже. Конденсаторы — КД, К10-17 и аналогичные импортного производства, С9 —

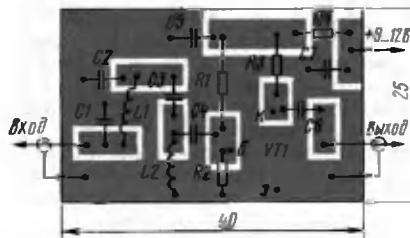


Рис. 3

К10П-4, К10-51, КТП, Б23. Резисторы — МЛТ, С2-33, Р1-4. Катушки L1 и L2 намотаны проводом ПЭВ-2 0,4 на оправке диаметром 4 мм и содержат соответственно 3,5 и 4,5 витка. Катушка L3 намотана на кольце диаметром 8—10 мм из феррита марки 2000НН и содержит 20—30 витков провода ПЭВ-2 0,2.

Усилитель включают между антенным гнездом и входом радиоприемника. При этом соединение от усилителя до входа приемника необходимо выполнить коротким экранированным кабелем. При установке в автомобиле все соединения следует выполнить экранированным кабелем, а усилитель разместить вблизи радиоприемника в экранированном отсеке. Если усилитель будет коммутируемым (автомобильный вариант), то необходим выключатель питания, который размещают в любом удобном месте. Фильтры рассчитаны для работы на кабель с волновым сопротивлением 50 Ом, при работе на кабель 75 Ом необходимо уменьшить емкости конденсаторов С1—С4 и увеличить индуктивность катушек L1 и L2 в полтора раза.

Настройка усилителя сводится к установке требуемого режима по постоянному току. Подбором резистора R4 устанавливают оптимальный ток коллектора транзистора, при котором коэффициент шума минимален. Такие режимы обычно указывают в справочнике. Затем проводят проверку АЧХ входных фильтров, а в случае необходимости корректировки сдвигают и раздвигают витки катушек индуктивности.

Экспериментальная проверка усилителя проводилась в г. Фатеж на расстоянии 40...45 км от радиовещательных станций г. Курска. Он был установлен в приемник, имеющий УКВ диапазон с частотами 65,8...74 МГц. Прием осуществлялся на внешнюю антенну. Без усилителя был возможен уверенный прием двух государственных радиостанций и одна коммерческая радиостанция принималась с плохим качеством. После установки усилителя оказался возможным уверенный прием шести радиостанций, работающих в этом диапазоне в г. Курске.

МОДУЛЬНАЯ РЕКЛАМА

Условия см. в "Радио", 2000, № 1, с. 13

ПРЕДЛАГАЕМ

Аккумуляторы более 200 видов: для радиостанций, радио- и сотовых телефонов, радиоэлектронной аппаратуры.

Доставка по России.

Москва: т/ф (095) 962-91-98; 962-94-10.

С.-Петербург: т/ф (812) 535-38-75.

Электронная почта: ms_time@hotmail.com

* * *

Фирма ООО "ФлайСвязьКонтакт" приглашает к сотрудничеству в разработке и производстве радиосвязной аппаратуры опытных радиолюбителей, желательно с высшим техническим образованием.

Тел.: 433-02-06; 433-26-13.

* * *

Радиостанции. Конструкторы. Литература. Доставка по России. Для бесплатного каталога — конверт 103031, г. Москва, аб. ящ. 101 "Синтез". (095) 442-24-15.

П. МИХАЙЛОВ (RV3ACC),
комментатор радиоконпании
"Голос России"

РОССИЯ

МОСКВА. Всемирная Русская служба радиоконпании "Голос России" начала вещание на страны ближнего зарубежья. Теперь ее полное частотное расписание выглядит следующим образом.

Для Европы вещание ведется с 02.00 до 04.00 на частоте 1215 кГц; с 13.00 до 15.00 — на частотах 693, 999 (для Белоруссии, Молдавии и Украины); 1143 (для Прибалтики), 1215 и 1323 кГц; с 16.00 до 17.00 — на частотах 1143 и 7170 кГц (для Украины и Прибалтики); с 18.00 до 19.00 — на частотах 5950, 7170 (для Украины и Прибалтики), 7205* и 7340** кГц; с 20.00 до 21.00 — на частотах 612, 693, 999 (для Белоруссии, Молдавии и Украины), 1215, 7170 (для Украины и Прибалтики), 7205*, 7310*, 9905 и 12030** кГц; с 21.00 до 22.00 — на частотах 612, 693, 7205*, 7340**, 7370 и 9905 кГц.

Для Азии, Австралии, Новой Зеландии и Акватории Тихого океана с 13.00 до 14.00 — на частотах 7155, 7205, 7315*, 9490*, 9875*, 9900 и 15460 кГц. Для Таджикистана и Туркмении вещание ведется с 02.00 до 04.00 на частоте 648 кГц; с 13.00 до 14.00 и с 16.00 до 17.00 — на частоте 6185 кГц; с 18.00 до 19.00 — на частотах 648 и 6185 кГц.

Для Ближнего и Среднего Востока с 13.00 до 14.00 — на частоте 648 кГц; с 16.00 до 17.00 — на частотах 612 (только по понедельникам, вторникам, четвергам и воскресеньям), 1314, 7315*, 9875**, 11695**, 12030 кГц.

Для стран Западного полушария с 02.00 до 04.00 — на частотах 7125, 7260, 12000, 15445, 15595, 17565*, 17595*, 17660 и 21755* кГц.

Для Северного Кавказа и Закавказья с 16.00 до 17.00, с 18.00 до 19.00 и с 21.00 до 22.00 — на частотах 171 и 7185 кГц.

Для Белоруссии программы "Голоса России" дублируются местными передатчиками в диапазоне 65,5...74,0 МГц и по третьему каналу сети проводного вещания.

E-Mail: worldradio@mail.com, wrs@online.ru, radio@vipmail.ru.

БЕЛГОРОДСКАЯ ОБЛАСТЬ. В этом регионе России все вещание ведется только в диапазонах УКВ-1 и УКВ-2. Местная радиостанция государственной областной радиоконпании "Белгород" и коммерческая станция "Три А" работают соответственно на частотах 70,16 и 107,7 МГц.

Из Москвы ретранслируются передачи следующих станций: "Монте Карло" — на частотах 66,68 и 104,2 МГц; "Радио России" — на частоте 70,16 МГц; "Маяк" — на частоте 71,87 МГц; "Хит FM" — на частоте 102,2 МГц; "Русское

Радио" — на частоте 102,7 МГц; "Динамит FM" — на частоте 103,2 МГц; "Европа Плюс" — на частоте 103,6 МГц; "Наше Радио" — на частоте 104,7 МГц; "Шансон" — на частоте 106,3 МГц.

КАЗАНЬ. Передачи радиостанции "Голос Татарстана" здесь слышны с 05.00 до 06.00 и с 07.00 до 08.00 на частоте 15105 кГц; с 09.00 до 10.00 — на частоте 11915 кГц. Вещание ведется через передатчики в Самаре.

НИЖНИЙ ТАГИЛ. Здесь на частоте 103,0 МГц работает местная радиостанция "Экофонд" (или "Эко-Радио"). Из Москвы ретранслируются передачи радиостанций "Радио России" на частоте 69,29 МГц; "Эхо Москвы" — на частоте 100,5 МГц и "Русский Шансон" — на частоте 101,0 МГц, а из Екатеринбурга — "Русское Радио" на частоте 72,2 МГц.

ПЕТРОЗАВОДСК. В городе ведут передачи радиостанции: "Радио Карелии" — на частотах 765 кГц и 70,52 МГц; "Петрозаводск" — на частоте 69,45 МГц и "Русское Радио" на Онеге" — на частоте 104,7 МГц. Кроме того, здесь ретранслируются передачи московских радиостанций: "Маяк" — на частотах 612 кГц и 69,45 МГц; "Радио России" — на частотах 765 кГц и 70,52 МГц; "Европа Плюс" — на частоте 100,4 МГц; "Юность" — на частоте 102,0 МГц и радиостанции "Модерн" из Санкт-Петербурга — на частоте 105,6 МГц.

САНКТ-ПЕТЕРБУРГ. С середины октября 2000 г. здесь на частоте 684 кГц начались пробные ретрансляции программ радиостанции "Yeisradio" из Хельсинки и Международного Канадского радио ("RCI") из Монреаля. Сигналы принимаются со спутника связи, принадлежащего международной вещательной сети "World Radio Network" ("WRN").

ТВЕРСКАЯ ОБЛ., ВЫШНИЙ ВОЛОЧОК. Программы станции "Наше Радио" транслируются здесь на частоте 105,7 МГц через первую в городе радиостанцию, работающую в диапазоне УКВ-2.

ЗАРУБЕЖНЫЕ СТРАНЫ

АРГЕНТИНА. Передачи радиостанции "Nacional Arcangel San Gabriel" (регистративный позывной "LRA 36"), работающей с аргентинской антарктической станции "Antartika Esperanza", приняты в 20.35 на частоте 15475 кГц, а радиостанции "Radio Continental" на испанском языке с 23.18 до 00.45 — на частоте 20276 кГц (в режиме USB).

БРАЗИЛИЯ. Передачи радиостанции "Educadora da Bahia" приняты на частоте 6020 кГц, а радиостанции "Globo" — на частоте 6030 кГц. Эта же станция была слышна и на частоте 6120 кГц, но вдвое слабее. Передачи станции "Novaz da Paz" удалось услышать на частоте 6080 кГц, "Aparecida" — на частоте 6135 кГц, "Cultura" — на частоте 6170 кГц. Все эти станции были приняты с 23.50 до 00.30, вещание велось на португальском языке.

ВЕНГРИЯ. Радиостанция "Будапешт" в наступившем зимнем сезоне работает на русском языке с 04.00 до 04.30 на частотах 3975 и 6025 кГц и с 15.30 до 16.00 — на частотах 6025

и 9840 кГц, а на украинском языке с 04.30 до 05.00 и с 17.00 до 17.30 — на частотах 3975 и 6025 кГц.

ГЕРМАНИЯ, КЕЛЬН. Радиостанция "Немецкая Волна" в зимнем сезоне будет вещать на русском языке по такому расписанию: с 00.00 до 01.00 — на частотах 5925, 6035, 7285, 11965, 12045, 15145 и 15600 кГц; с 04.00 до 05.00 — на частотах 693, 1188, 6055, 7145 и 7235 кГц; с 05.30 до 06.30 — на частотах 1188, 6055, 7145 и 7235 кГц (а также на частоте 999 кГц в будни — с 05.30, по воскресеньям — с 06.00); с 15.00 до 16.00 и с 17.00 до 19.00 — на частотах 693, 1188, 5945, 5980, 7145 и 9715 кГц; с 16.00 до 17.00 — на частотах 693, 999, 1188, 5945, 5980, 7145 и 9715 кГц; с 19.00 до 20.00 — на частотах 693, 999, 1188, 5980, 7145 и 9715 кГц; с 20.00 до 21.00 — на частотах 693, 1188, 5980, 7145 и 9715 кГц. На украинском языке станция работает по будням с 05.30 до 06.30 на частотах 999, 6980 и 7200 кГц.

ГРЕЦИЯ. Передачи радиостанции "Голос Греции" на русском языке можно принимать в рамках мультязычной "Интерпрограммы" с 15.00 до 15.30 на частотах 1386, 12105 и 15650 кГц.

ИТАЛИЯ. Радиостанция "RAI International" из Рима с 29 октября 2000 г. вещает на русском языке с 03.30 до 03.50 на частотах 9690, 7230 и 5975 кГц, с 05.35 до 05.55 — на частотах 11800, 9670 и 7130 кГц, с 16.05 до 16.25 — на частотах 15290, 11950 и 9840 кГц и с 20.00 до 20.20 — на частотах 9670, 7190 и 6125 кГц.

КАНАДА, МОНРЕАЛЬ. Международное Канадское радио ("RCI") в новом сезоне работает на русском языке по следующему расписанию: с 16.00 до 17.00 — на частотах 9555, 11935 и 13650 кГц; с 18.00 до 19.00 — на частотах 7235 и 11915 кГц; с 22.00 до 23.00 — на частотах 7385 и 9680 кГц.

РЕСПУБЛИКА КОРЕЯ. Радиостанция "KBS" из Сеула вещает на русском языке с 11.00 до 12.00 на частотах 5975, 6135 и 7275 кГц; с 16.00 до 17.00 — на частоте 15575 кГц и с 19.00 до 20.00 — на частоте 7105 кГц.

РУМЫНИЯ, БУХАРЕСТ. "Интеррадио Румынии" ведет передачи на русском языке с 13.00 до 14.00 на частотах 11810, 15250 и 15315 кГц; с 15.00 до 16.00 — на частотах 11735 и 15365 кГц и с 19.00 до 20.00 — на частотах 5965, 7155 и 9550 кГц.

США. Радиостанция "Семейное Радио" ("WYFR") работает на русском языке по следующему расписанию: с 03.00 до 04.00 — на частотах 7355 и 9905 кГц; с 04.00 до 05.00 — на частоте 7355 кГц; с 15.05 до 17.05 — на частоте 9955 кГц и с 17.00 до 18.00 — на частотах 17760 и 21725 кГц.

ЧЕХИЯ. Радиостанция "Прага", возобновившая недавно вещание на русском языке, работает с 05.00 — на частотах 5915, 6055 и 11600 кГц; с 12.30 — на частотах 6055, 7345, 17485 и 21745 кГц и с 15.30 — на частотах 5915 и 11990 кГц. Длительность каждой передачи — 27 минут. E-mail: cr@radio.cz, в графе "Subject" ("Тема") надо указать: "Rusky".

Хорошего приема и 73!

Время всюду — UTC.

На частотах, помеченных знаком *, вещание ведется до 6 марта 2001 г., а знаком ** — с 6 марта 2001 г.

ДВА КОМПЬЮТЕРА – ОДИН МОНИТОР

О. ФЕДОРОВ, г. Москва

Рано или поздно владелец персонального компьютера (ПК) задумывается о его модернизации, многие, вероятно, проделывали эту процедуру не один раз. В итоге высвобождаются платы и узлы, продавать которые не имеет смысла, поскольку они мало кому нужны. Через некоторое время выясняется, что, купив корпус (а это вполне доступно по цене), можно собрать еще один ПК, но для полного комплекта не хватает одного важного (и дорогого) устройства – монитора. Возможный выход из такой ситуации – изготовление описываемого в статье коммутатора.

Предлагаемое устройство позволяет подключать монитор, клавиатуру и "мышь" к любому из двух системных блоков и, таким образом, оперативно работать на двух компьютерах. В результате получается "мощный" комплекс с удвоенным числом портов и, соответственно, с большими возможностями. Допустима, как и прежде, работа и на любом одном компьютере (без включения питания второго системного блока).

Используя возможности Windows 95, ПК можно объединить в локальную сеть через COM или LPT, а лучше всего установить две сетевые карты, что и было сделано автором. Применение сетевых карт увеличивает число свободных портов, позволяя подключить дополнительные периферийные устройства. Все диски и принтер доступны с обоих ПК. При наличии локальной сети существенно снижаются требования к емкости жесткого диска второй машины.

Вот как получившийся комплекс используется у автора. Один ПК (процессор 486, RAM 32 Мбайт) подключен к Интернету (для работы с сетью его производительности вполне достаточно). На этом же ПК стоит АРВИД (медленные операции копирования), свободный параллельный порт используется для подключения программаторов и различных экспериментальных устройств. Второй ПК (Pentium-133, RAM 64 Мбайт) — основной. К нему подключены сканер и лазерный принтер, для нормальной работы с которыми требуются большие объемы оперативной и дисковой памяти и высокая скорость работы процессора.

По нынешним меркам, подобные системные блоки обладают весьма скромными аппаратными возможностями, но все это функционирует уже более пяти лет. С момента изготовления описанного комплекса просто не возникла потребность в модернизации, за исключением того, что периодически приходилось "наращивать" объемы жестких дисков. При этом диски меньшего объема переставались во второй ПК. Суммарной "производительности" и оперативности оказалось вполне достаточно для повседневной работы (здесь следует сделать оговорку: автор не имеет дела с современными играми — "пожирателями" ресурсом).

Надежность такой системы при большом числе одновременно работающих программ выше, чем у одного ПК. По-видимому, комбинация из двух машин с возможностью отдельной перезагрузки каждой может оказаться весьма полезной при работе с таким медленным и капризным устройством, как модем.

Принципиальная схема коммутатора изображена на рисунке. Как видно, это релейный переключатель на два положения, который коммутирует все необходимые линии связи с монитором, клавиатурой и манипулятором "мышь" между двумя системными блоками ПК. Всего таких линий — восемь, что позволило обойтись двумя реле РЭС22.

Переключение названных устройств осуществляется нефиксируемой в нажатом положении кнопкой SB1 с выносного пульта, который располагается рядом с клавиатурой. Светодиоды HL1, HL2 индицируют, какой из системных блоков включен в данный момент. Практика показывает, что такая индикация необходима, поскольку иногда весьма сложно сразу же разобраться — на каком из ПК в данный момент работаешь, особенно если они при этом соединены в сеть и все диски доступны для обоих компьютеров. (С индикацией довольно быстро вырабатываются соответствующие рефлексии, и переключение ПК воспринимается скорее как щелчок "мышкой" при переходе на другую программу в линейке задач Windows 9x).

Один триггер микросхемы DD1 используется для подавления дребезга контактов кнопки SB1, второй — счетный триггер, его состоянием определяется номер (1-й или 2-й) системного блока, к которому в данный момент подключена периферия. Транзисторы VT3, VT4 введены в коммутатор, так как кабель, соединяющий его с пультом (детали последнего смонтированы в корпусе неисправной "мыши"), имеет пять проводов, а для питания светодиодов можно использовать только два.

Встроенный стабилизатор напряжения на микросхеме DA1 позволяет применить для питания устройства обычные (нестабилизированные) сетевые адаптеры с выходным напряжением 12...15 В.

Диод VD1 повышает напряжение питания устройства до 5,5 В, что необ-

ходимо, поскольку питание на клавиатуру подается через диод VD10. При этом диоды VD8, VD9 в процессе работы надежно закрыты, блоки питания обоих ПК развязаны. Эти диоды введены для того, чтобы можно было включать составные части комплекса в произвольном порядке. При включении любого из системных блоков на клавиатуру подается напряжение питания, и если этот блок подключен коммутатором, BIOS определяет наличие клавиатуры и ПК нормально загружается. Напряжение питания клавиатуры при включенном коммутаторе — всего около 4,5 В, но этого в большинстве случаев вполне достаточно (из пяти проверенных клавиатур четыре работали без каких-либо сбоев и при таком напряжении).

При разработке не ставилась цель получить полную симметрию для обоих системных блоков, поскольку чаще всего сетевой шнур монитора подключен не непосредственно к сети, а через розетку на блоке питания ПК. Этот ПК и должен быть включен в первую очередь. Для того чтобы в момент замыкания цепи питания коммутатор устанавливался в соответствующее состояние (реле обесточены), введена цепь начального сброса R8C8. Если же вилка сетевого шнура монитора вставлена в сетевую розетку, не имеет значения, какой из ПК включается в первую очередь.

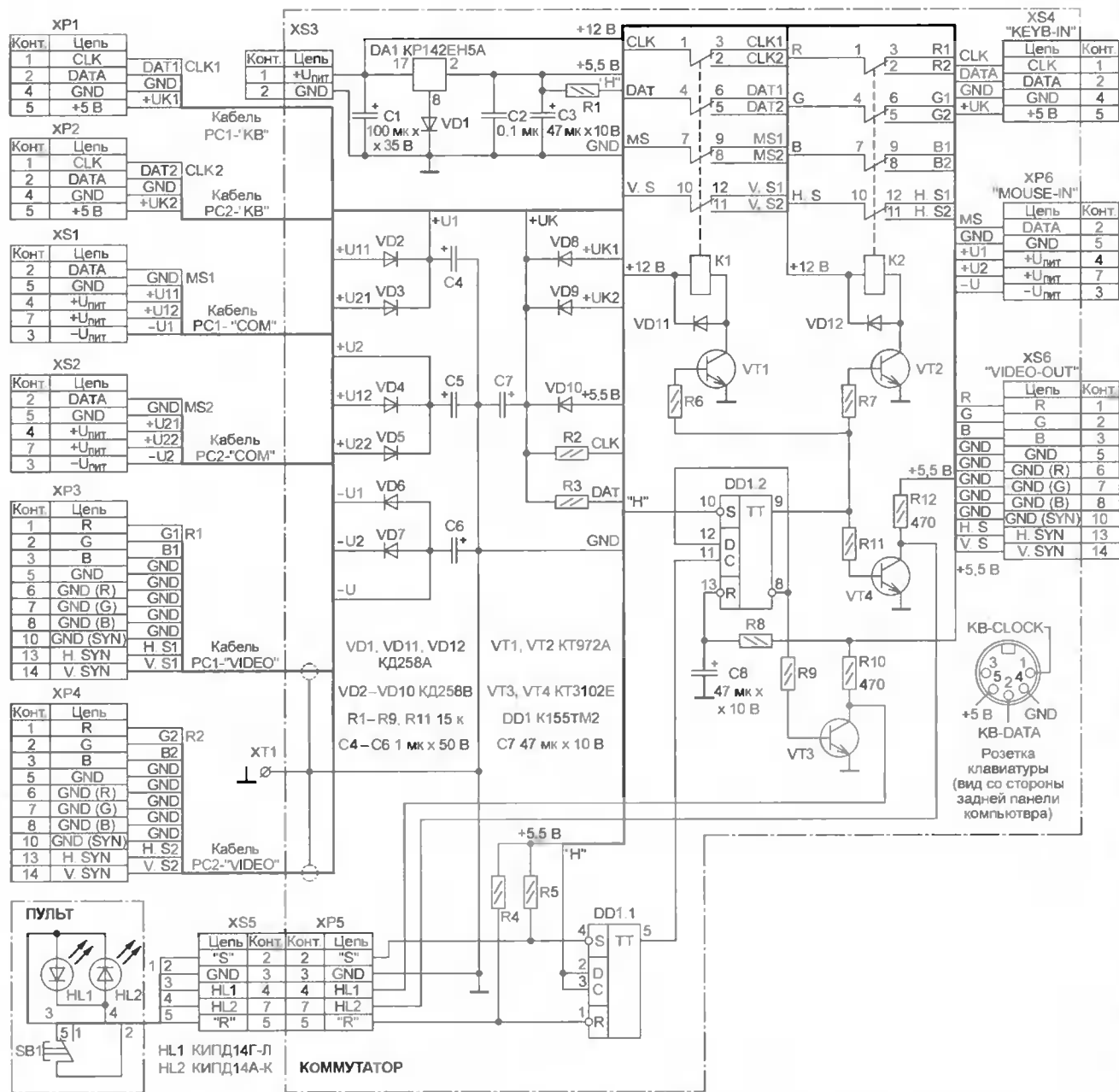
Диоды VD2—VD7 обеспечивают питание "мыши", при этом соответствующие линии COM-портов обоих системных блоков развязаны между собой. Учитывая разнообразие характеристик COM-портов ПК и большое число типов "мышей", невозможно дать 100-процентную гарантию работоспособности коммутатора, но в большинстве случаев "мышь" должна работать нормально. Драйверы "мыши" и тип (двух-трехкнопочная), естественно,

Сигнал	Контакт разъема	
	DB-9	DB-25
Data	2	3
GND	5	7
+U _{пит}	4, 7	4, 20
-U _{пит}	3	9

должны быть одинаковы на обоих ПК. При замене разъема (если "мышь" рассчитана на подключение к разъему DB-25), можно воспользоваться данными таблицы.

В коммутаторе применены следующие разъемные соединители: XP1, XP2 — ОНЦ-ВГ-4-5/16-В (СШ-5), DN5P; XP3, XP4 — DNS-15M; XP5, XP6 — DB-9M, XS1, XS2, XS5 — DB-9F, XS3 — 55B1-2 (DJK-02-A, SY-215), XS4 — ОНЦ-ВГ-4-5/16-Р (СГ-5); XS6 — DHS-15F. Конденсатор C2 — K10-17 или любой другой керамический, все остальные — оксидные любого типа, резисторы — МЛТ, C2-23, C2-33, C1-4 и т. п. Вместо микросхемы K155TM2 (DD1) допустимо использовать K555TM2, а вместо KP142EH5A (DA1) — KP142EH5B, KP1180EH5A, KP1180EH5B, μ A7805.

Реле РЭС-22 (K1, K2) — исполнений РФ4.523.023-01, РФ4.523.023-05,



РФ4.523.023-011 (ток срабатывания — 36 мА, сопротивление обмотки — 157...210 Ом). Возможно применение любых реле с напряжением срабатывания 9...10 В (их число зависит от числа контактных групп).

Диоды VD1, VD11, VD12 — любые кремниевые с прямым током более 100 мА и допустимым обратным напряжением не менее 50 В, остальные — любые кремниевые с допустимым обратным напряжением не ниже 600...800 В. Мощные высоковольтные диоды в цепях питания клавиатуры и "мыши" использованы для того, чтобы "с запасом" исключить возможные неприятности с блоками питания ПК, которые могут возникнуть при обрыве общего провода. Вместо светодиода КИПД14Г-Л допустимо использовать КИПД14Д-Л, КИПД24А-Л, КИПД24Б-Л,

вместо КИПД14А-К — КИПД14Б-К, КИПД24А-К, КИПД24Б-К.

Детали пульта, как уже говорилось, размещают в корпусе неисправной "мыши". При желании их можно встроить в клавиатуру. В этом случае нажатие кнопки SB1 будет "эквивалентно" сочетанию клавиш "Alt"+"Tab" в Windows 9x.

Коммутатор собирают в любом подходящем корпусе, лучше металлическом. На нем устанавливают разъемы XS3, XP5, XS4, XP6, XS6. Из корпуса выводят шесть кабелей, оканчивающихся соответствующими разъемами.

Контакты розетки XS6 и реле K1, K2 соединяют отрезками провода минимальной длины. Жилы входных кабелей видеосигнала также припаивают непосредственно к контактам реле. Длина кабелей, соединяющих выходы

видеокарт с коммутатором, должна быть не более 150...200 мм. Если корпусы ПК расположены вплотную один к другому, обычно вполне достаточно кабелей длиной 120...150 мм.

Следует учесть, что уже при длине 200...250 мм заметна небольшая потеря четкости изображения на экране монитора (с разными видеокартами этот эффект проявляется в различной степени, зависит он и от качества самого кабеля, от текущего видеорежима). Автор использовал два отрезка восьмижильного экранированного кабеля длиной 150 мм от переходника SCART-SCART. Поскольку число жил меньше, чем показано на схеме, три контакта "GND" объединены непосредственно на разъемах.

Особое внимание нужно уделить надежности соединения корпусов всех

входящих в комплекс устройств. Прежде всего следует проверить наличие и качество контакта между общим проводом питания (черные провода) и корпусом ПК. Соединение это, как правило, выполнено в блоке питания с помощью одного винта крепления печатной платы. Для проверки можно использовать омметр, переключенный на минимальный предел измерения. Все выходные разъемы блока питания при этом нужно отключить (если этого не сделать, проверка будет некорректной, поскольку соединение с корпусом может осуществляться через винты крепления устройств или через плату портов, например, корпус LPT разъема). На практике в блоках питания китайского производства иногда отсутствовал винт крепления, контактная площадка оказывалась залитой лаком или в соответствующем углу печатной платы обнаруживалась трещина с разрывом фольги.

Для надежной работы необходимо до первого включения соединить корпусы обоих ПК с корпусом или с минусовым проводом питания коммутатора. Если у монитора имеется соответствующий зажим "под винт", его также следует соединить с корпусами ПК отдельными проводами (корпус монитора, конечно, будет соединен с корпусом ПК через сетевой шнур, но нужно учитывать, что это соединение бывает ненадежным и, кроме того, шнур питания монитора может быть подключен не к блоку питания ПК, а непосредственно к сетевой розетке). Это соединение желательно выполнить достаточно толстым проводом (диаметром 1...2 мм).

Одной из возможных причин сбоев в работе ПК может быть провод, заземляющий металлическую рамку защитного экрана монитора, если он отвалился и лежит в непосредственной близости от корпуса ПК.

Необходимо осмотреть и сетевой адаптер (он, кстати, должен быть достаточно мощным, чтобы обеспечить питание клавиатуры, реле и светодиодов). Желательно, чтобы сетевая и вторичная обмотки его трансформатора были намотаны на разных секциях каркаса и, конечно, не имели видимых повреждений. Если в адаптере отсутствует предохранитель (иногда он "спрятан" под слоем изоляционной ленты, над сетевой обмоткой), его нужно установить. Лучше установить два предохранителя (в оба сетевых провода).

При использовании отдельного трансформатора предпочтение следует отдать тому, который имеет экранную обмотку (ее соединяют с корпусом трансформатора и с минусовым проводом), или трансформатору, у которого сетевая и вторичная обмотки намотаны на разных каркасах (в этом случае нужно обеспечить надежный контакт магнитопровода с корпусом коммутатора).

Столь подробное описание мер защиты сделано сознательно: если все сделать аккуратно и внимательно, не придется впоследствии горевать о потерях.

ВОЗВРАЩАЯСЬ К НАПЕЧАТАННОМУ

"ПРОБЛЕМА ВВОДА 2000 ГОДА В КОМПЬЮТЕР С УСТАРЕВШЕЙ ВЕРСИЕЙ BIOS"

Под таким заголовком в "Радио" № 7 за 2000 г. была опубликована небольшая заметка И. Осипова, посвященная корректному формированию системной даты на IBM PC с BIOS ранних версий. Судя по редакционной почте, эта проблема весьма актуальна, и сегодня потому, что, во-первых, в эксплуатации еще находится большое число подобных компьютеров, а, во-вторых, сама проблема злободневна не только для 2000 г. Она останется такой на протяжении всего XXI века. Этой теме и посвящены публикуемые здесь заметки.

Автору удалось разработать аналогичную программу на языке QuickBASIC, которая примерно вдвое короче и не создает никаких дополнительных файлов. Текст программы приведен в таблице.

```
C$ = DATES
Month$ = MID$(C$, 1, 2)
Day$ = MID$(C$, 4, 2)
IF LEFT$(Day$, 1) = "0" THEN Day$ = RIGHT$(Day$, 1)
Year$ = "2000", замените на нужный год
DATE$ = Month$ + "/" + Day$ + "/" + Year$
END
```

В дальнейшем в программу следует подставить нужный год (2001 и т. д.) и вновь откомпилировать программой QuickBASIC 4.5 в исполняемый файл Y2K.EXE.

В. КАРЕЛИН

г. Ужур Красноярского края

Программа, предложенная И. Осиповым, далеко не оптимальна, поскольку не использует всех возможностей QuickBASIC'a, имеет совершенно излишний объем (например, файловый ввод-вывод) и предполагает некие "шаманские", с точки зрения большинства пользователей, манипуляции с файлом AUTOEXEC.BAT (переназначение ввода).

Столкнувшись в начале 2000 г. с похожим "поведением" "четверок", я написал программу (табл. 1), которую, на первый взгляд, и программой-то язык не поворачивается назвать, поскольку состоит всего из одной строки. И тем не менее она жестко устанавли-

Таблица 1

```
DATE$ = LEFT$(DATES, 6) + "2000"
```

вает правильную дату при загрузке компьютера. Достаточно ее скомпилировать и записать полное имя получившегося EXE-шника, включив в себя и папки, в которой он помещен, в файле AUTOEXEC.BAT. С одной стороны, жесткая установка года в теле программы

неудобна, так как ее придется перекомпилировать с другим значением при наступлении каждого следующего года, а с другой — эту процедуру предстоит проводить всего-то раз в год.

В этой программе использован оператор (и он же функция) DATE\$, имеющийся в любой версии BASIC'a. На самом деле DATE\$ — текстовая переменная, содержащая системную дату компьютера в "американском" формате mm-dd-yyuu (месяц-число-год). С ней можно работать почти как с обычной текстовой переменной, если при этом не нарушать ее формат. Но у нее есть весьма полезное свойство: она напрямую связана с системной датой. Если корректно изменить ее содержимое — мгновенно изменится и дата, установленная в компьютере, если же некорректно — программа остановится и выведет на экран сообщение об ошибке. В единственной строке программы выделяют "правильную" часть даты — шесть символов, включая разделители-дефисы, — и к ней добавляют нужный год.

Для тех, кто предполагает эксплуатировать "четверки" до 2099 г. или просто не хочет каждый год перекомпилировать предыдущую программу, в табл. 2 приведена более сложная программа, состоящая из пяти строк. Три первые из них можно, при желании, объединить в одну, тогда две последние просто будут не нужны. Эту программу запускают с параметром, состоящим из четырех цифр года, который нужно установить в компьютере, т. е. FIX2XXXU 2001. Таким образом, ежегодная процедура упрощается до смены параметра программы в файле AUTOEXEC.BAT (ее нужно прописать в этом файле так же, как и предыдущую).

Первый оператор программы проверяет длину строки параметров — четыре цифры. Для использования системной переменной COMMAND\$ следует запустить QuickBASIC с библиотекой — команда QB/L.

Таблица 2

```
IF LEN(COMMAND$) = 4 THEN
IF VAL(COMMAND$) >= 2000 AND VAL(COMMAND$) < 2100 THEN
DISK$ = LEFT$(DATE$, 6) + COMMAND$
END IF
END IF
```

Во второй строке сравнивают введенное значение с нужным интервалом

(функция VAL преобразует строку цифр в число). Меньше 2000 не требуется, к тому же годы менее 2000, как правило, устанавливаются корректно сами по себе, а больше 2099 не позволит компьютер. Эта проверка позволяет избежать остановок при загрузке.

Третья строка, собственно, и устанавливает системную дату в компьютере. Предполагаем, если параметр прошел две предыдущие проверки, он корректен. Строки END IF представляют собой "закрывающие скобки" при блоковом операторе IF и не несут смысловой нагрузки, собственно, алгоритма.

Эти программы можно скомпилировать любым компилятором BASIC'a, если нужно, добавив номера строк. Автор использовал QuickBASIC версии 4.5.

Для тех, кто предпочитает BASIC'у ASSEMBLER или хочет иметь исполняемый файл небольшого объема, подойдет программа Fix2000, представленная в табл. 3. Ее текст набирают в любом редакторе в кодах DOS, используя кодовую страницу 866 (например, в редакторе Norton Commander'a), затем сохраняют в файле Fix2000.ASM и компилируют программу ассемблера. В табл. 4 приведен ее шестнадцатичный код, который можно непосредственно набрать в любом дамповом редакторе, например, Volkov Commander или FAR. Далее его сохраняют с именем Fix2000.COM и прописывают в файле AUTOEXEC.BAT.

Таблица 3

```
cseg segment
assume cs:cseg
org 100h
fix2000:
MOV AH, 2AH
INT 21H
MOV CX, 2000
MOV AH, 2BH
INT 21H
RET
cseg ends
end fix2000
```

Таблица 4

0000: B4 2A CD 21 B9 D0 07 B4 2B CD 21 C3

Эта программа занимает объем всего 12 байт. Она скомпилирована с помощью макроассемблера MASM версии 5.1, хотя можно использовать любой другой. Строки, набранные заглавными буквами, представляют собой, собственно, тело программы, а остальные определяются системными требованиями конкретного компилятора.

Программа сначала считывает системную дату функцией 2Ah прерывания 21h, затем изменяет значение года в регистре CX и, наконец, устанавливает новую дату функцией 2Bh того же прерывания 21h.

Изменить установленный год в программе на ASSEMBLER'e не представляет никакой сложности, правда, после этого ее следует перекомпилировать. Однако лучше это сделать непосредственно в дампе: в байте D0h следует изменить ноль на единицу для 2001 года и так далее. Байты D0 07 представляют собой переставленные половинки числа 7D0h, которое при переводе его в десятичную систему и будет числом 2000.

В. КИРИЧЕНКО

г. Шахты Ростовской обл.

ЧАСТОТОМЕР НА PIC-КОНТРОЛЛЕРЕ

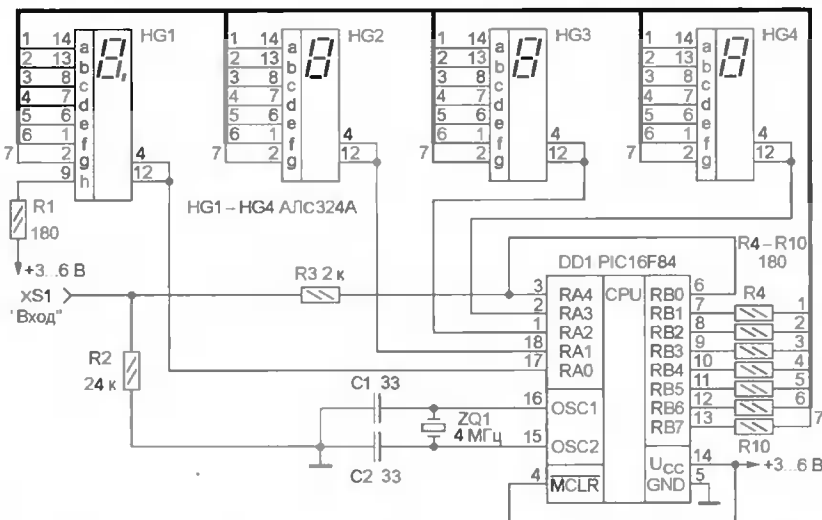
Д. ЯБЛОКОВ, В. УЛЬРИХ, г. Санкт-Петербург

Этот прибор предназначен для измерения частоты логических сигналов, а также периодических сигналов непрямоугольной формы положительной полярности. Он предельно прост по схеме и в работе (пределы измерений переключаются автоматически) и может найти применение в тех случаях, когда отсчета частоты с точностью до третьего знака достаточно.

Частотомер, принципиальная схема которого изображена на рисунке, позволяет измерять частоту периодических сигналов в диапазоне 250 Гц...50 МГц. Погрешности измерений и отсчета для каждого интервала частот приведены в табл. 1. Входное сопротивление прибора – не менее 2 кОм. Уровень лог. 0 входного напряжения должен быть не более 0,2, а лог. 1 – не менее 0,8U_{пит}, где U_{пит} – напряжение питания, которое может быть любым в пределах 3...6 В. Потребляемый ток не превышает 100 мА.

стоты сигнала, а E – порядок (например, показание 2,25 3 соответствует частоте $2,25 \cdot 10^3 = 2250$ Гц; $4,32 \cdot 5 = 4,32 \cdot 10^5 = 432 000$ Гц = 432 кГц и т. д.).

Микроконтроллер PIC16F84 имеет в своем составе восьмиразрядный модуль таймера (TMR0), который может использоваться с восьмиразрядным делителем. Последний функционирует асинхронно, поэтому таймер способен считать частоту сигналов значительно выше частоты генератора микроконтроллера, кото-



Как видно из схемы, основной элемент частотомера – микроконтроллер PIC16F84, осуществляющий счет импульсов внешнего сигнала, поступающего на вход прибора, обработку полученных зна-

чая в данном случае равна 4 МГц. Минимальное время высокого и низкого уровней входного сигнала – 10 нс, что позволяет модулю TMR0 функционировать от внешнего сигнала частотой до 50 МГц (а практически и выше). Делитель задействован для повышения точности измерений. Так как его предельный коэффициент деления равен 256, максимальная разрешающая способность счетчика составляет 16 двоичных разрядов. Однако содержимое делителя невозможно считать программно, подобно регистру. На примере описываемого частотомера показан метод, позволяющий "извлекать" восьмиразрядное значение делителя. Это обеспечивает разрешающую способность измерения 16 разрядов: восемь старших разрядов считываются из TMR0, а восемь младших – из делителя.

Таблица 1

Интервал частот, кГц (МГц)	Время измерения, мс	Погрешность, Гц (кГц)	
		измерения	отсчета
0,25...0,999	500	±2	±2
1...9,99	500	±2	±5
10...99,9	500	±2	±50
100...127	500	±2	±500
128...999	1	(±1)	(±1)
(1...9,99)	1	(±1)	(±5)
(10...50)	1	(±1)	(±50)

чений и вывод результатов измерения на табло. Частота (в герцах) отображается индикаторами HG1-HG4 в формате X.YZ · 10^E Гц, где X,YZ – десятичное значение ча-

```

:02000000852851
:100020008A0182077E340C34B6349E34CC34DA3400
:10003000FA340E34F344E348A018207003462342E
:100040005D34583453344E34493444343F343A34B
:10005000353430342B34263421341C3417341234E4
:1000600006340334053405340634033402340734CB
:1000700006340834013406340334083404340034BC
:1000800008340134093402340034043400340934AF
:1000900006340034023400340434083400340134AB
:1000A00000340234043400340034053401340234A2
:1000B0000034003402340534063400340034013492
:1000C000023408340034003400340634043400347C
:1000D000003400340334023400340034003401347A
:1000E0000634003400340034003408340034003462
:1000F000003400340434003400340034003402345A
:10010000034003400340034013485018601831644
:100110002730810010308500860183120830A0004E
:10012000A100A200A3000A309200F720920B9528AC
:1001300081018316013086008312C7309A000000C7
:1001400064009A0B9F288316860183121021900861
:10015000031DC928911BC928831018316013086001F
:100160008312000000000A309200F720920B95289D
:100170000000000000008316860183121021900801
:10018000031DD628911BD628A001A101A201A3011D
:1001900098289401950196019701980199010330DF
:1001A000A3009C0121210A30920095289401950119
:1001B000960197019801990111309C00901B6C21C8
:1001C000031091D900DA3019C01212198280A3064
:1001D0009A000000F8309B00640000000009B0BB8
:1001E000ED2800000009A0B9EA2800000800200813
:1001F000102086000510E7200514221081020860035
:100200008510E7208514220810208600511E720BC
:1002100005152308102086008511E72085150800A4
:10022000010890009C010610061406109C0A100894
:10023000010603191329FF3091001C089102910A4D
:10024000080010309C0910D900D03186C219C0B40
:100250002329572105309D001A3084008403000828
:10026000031D34299D0B2E2902301D02031C5129E8
:1002700003194329143E8400840305300002031C43
:100280004329840A800A57211D08A307143E8400CD
:100290000080A00084030008A10084030008A20055
:1002A00008000030A000A100A200A3000800053053
:1002B0009200143084009E0100089C001C088000FD
:1002C0009E0A0A309C203185E299E03840A1E08B7
:1002D0008007920B5B2908001C081C209D001C2035
:1002E00098079D0A1D081C2097079D0A1D081C20C1
:1002F00096079D0A1D081C2095079D0A1D081C20B5
:040300009407080056
:00000001FF

```

Измеряемый сигнал через резистор R2 поступает на вывод RA4 DD1, являющийся входом внешнего сигнала (ТОСКИ) таймера TMR0. Этот вывод соединен с RB0, переключением которого осуществляется управление режимом счета. Перед измерением производится сброс TMR0 (при этом сбрасывается и пределитель).

Для измерения частоты вывод RB0 конфигурируется как вход на точные интервалы времени, что позволяет внешнему сигналу поступать на вход таймера. Отсчет длительности интервалов осуществляется "защитой" в микроконтроллер программы и выполняется как точная временная задержка. По истечении ее вывод RB0 конфигурируется как выход, TMR0 прекращает работу, поскольку на RA4 устанавливается низкий уровень, и внешний сигнал перестает поступать на его вход.

Затем считывается накопленное 16-разрядное значение числа периодов входного сигнала: в старшие восемь разрядов записывается содержимое TMR0, а в младшие – пределителя. Для получения значения пределителя выполняется дополнительная подпрограмма (с этой целью на выводе RA4 командами BSF и BCF переключается выходной уровень, т. е. программно формируется последовательность коротких импульсов). Каждый импульс инкрементирует пределитель и счетчик импульсов N, после чего проверяется содержимое TMR0, чтобы определить, увеличилось ли оно. Если оно возросло на 1, восьмизначное значение пределителя определяется по содержимому счетчика импульсов N как $256 - N$. Далее 16-разрядное двоичное значение частоты преобразуется в шестизначное десятичное, которое округляется до трехзначного, а за-

тем формируется указанный выше экспоненциальный формат для вывода на табло в динамическом режиме. Сканирование индикаторов происходит с частотой примерно 80 Гц. Высокая нагрузочная способность микроконтроллера позволила подключить индикаторы непосредственно к его выводам.

Измерение частоты производится в два этапа. Сначала формируется интервал времени (программная задержка) длительностью 1 мс, что соответствует области высоких частот. Если полученное значение частоты более 127 (старший байт – значение TMR0 – и старший разряд младшего байта – значения пределителя – не равны 0), оно преобразуется, и результат выводится на индикаторы. После этого цикл повторяется.

Если же значение частоты менее 127, выполняется второе измерение (для низких частот), при котором формируется интервал времени длительностью 0,5 с. Для оптимизации работы микроконтроллера он объединен с циклом вывода результата предыдущего измерения на индикаторы. Значение частоты более 127 преобразуется для индикации, при меньшем показании индикаторов обнуляются (частота входного сигнала – вне диапазона измерений или отсутствует вообще). После этого в обоих случаях полный цикл измерения повторяется.

Коды "прошивки" ПЗУ микроконтроллера в формате MicroChip.hex приведены в табл. 2. Исходный текст программы желающие найдут на ftp-сервере редакции в Интернете (<ftp://ftp.pagu.ru/pub/> или <ftp://212.188.13.179/pub/>).

Частотомер можно значительно удешевить, если выполнить его на базе PIC-контроллера с однократно программируемым ПЗУ, например, PIC16C54C, стоимость кото-

рого вдвое меньше (при этом потребуются незначительная доработка программы). Применение ЖК индикатора с устройством управления, например, HT1621, позволит снизить потребляемый ток примерно до 5 мА.

Увеличить входное сопротивление примерно до 1 МОм позволит применение буфера на одном транзисторе (см. заметку М. Васильева "Повышение входного сопротивления частотомера в "Радио", 1987, № 4, с. 57). Чтобы уменьшить погрешность прибора в области средних частот, в программу достаточно ввести еще одно измерение длительностью 10 мс, в результате погрешность в диапазоне 100...999 кГц снизится до 100 Гц. А это, в свою очередь, позволит добавить разряд на индикаторе и повысить его разрешение.

Для измерения частоты синусоидальных сигналов, изменяющихся относительно 0, на входе прибора желательно установить разделительный конденсатор емкостью не менее 5 мкФ.

Чтобы расширить диапазон измерений в сторону низких частот, нужно добавить в программу еще одно измерение, во время которого в течение 0,5 с в цикле программного опроса без участия таймера считается число импульсов на входе. Полученное значение преобразуется для индикации по предложенной программе. Однако в этом случае общее время измерения превысит 1 с и станет заметным.

Можно поступить иначе — сместить диапазон измерений в сторону низких частот, заменив ZQ1 на 4 МГц кварцевым резонатором на частоту 400 кГц. Диапазон частот после такой замены – 25 Гц...500 кГц. Время измерения возрастет до 5 с, и станет заметно мерцание индикаторов.

“SONY PLAYSTATION” ИЛИ СХЕМОТЕХНИКА 32-БИТНЫХ ВИДЕОПРИСТАВОК

МОДУЛЬ ДЛЯ ПРОСМОТРА ВИДЕО-CD

С. РЮМИК, г. Чернигов, Украина

На рис. 5 приведена структурная схема видеоплаты, представляющей собой специализированный видеопроцессор с аппаратным MPEG-декодером. Стандартом MPEG-1 (ISO 11172) определены методы сжатия видео- и аудиоданных, позволяющие уменьшить скорость их передачи до 1,5 Мбит/с. При коэффициенте сжатия информации от 1:40 до 1:200 обеспечивается приемлемое для бытовых телевизоров качество изображения [2].

“Сердце” видеоплаты — MPEG-декодер U3 W9925QF фирмы Winbond Electronics Corp. (Тайвань). Поступающий от CD-ROM цифровой поток данных он обрабатывает в режиме реального времени. Декoder поддерживает стандарты VCD1.1, VCD2.0, Karaoke CD, CD-I, CD-DA, выделяет системную информацию, аудио- и видеоданные. Предусмотрены режимы паузы, кадрового просмотра, замедленной и ускоренной “перемотки”. Разрешающая способность видеоканала — 704×480 (NTSC) или 704×576 (PAL) элементов изображения. В стереоканале звука предусмотрено цифровое управление громкостью.

Микросхему W9925QF выпускают в 100-выводном корпусе QFP с шагом выводов 0,66 мм, напряжение ее питания — 3,3 В±10 %, потребляемая мощность — не более 0,5 Вт. Внутренняя структура декодера показана на рис. 6. Его основа — вычислительное ядро RISC-процессора, соединенное локальной шиной с декодирующим сопроцессором, аудиопроцессором и интерфейсными узлами. Данные от CD-ROM

поступают по стандартному последовательно четырехпроводному CD-интерфейсу, цепи которого совмещены с разрядами A0–A3 шины адреса ПЗУ U4. Формат выходных видеоданных параллельный, аудиоданных — последовательный. Работой декодера управляют через внешнюю восьмиразрядную шину D0–D7.

Согласно MPEG-1 базовым считается изображение, состоящее из 352×240 элементов стандарта NTSC или 352×288 элементов стандарта PAL. Это всего лишь четверть элементов полного телевизионного кадра. Недостающие MPEG-декодер восстанавливает методом интерполяции, для чего необходим быстродействующий и достаточно объемный буфер, в который “сырые” данные записывают порциями с большой скоростью, а обработанные читают медленнее, но непрерывно.

На видеоплате VCDM таким буфером служит микросхема U1 AS4C256K16E0 фирмы Alliance Semiconductor (Тайвань) — быстродействующее динамическое ОЗУ емкостью 4 Мбит, организованных как 512 столбцов × 512 строк × 16 бит (рис. 7). Она относится к классу так называемых EDO-DRAM, которые нередко при-

меняют в оперативной памяти персональных компьютеров. Назначение выводов аналогично обычным динамическим ОЗУ, лишь входы стробирования адреса столбцов предусмотрено два: UCAS — для старшего и LCAS — для младшего байта данных. Если соединить их параллельно, полученный вход будет эквивалентен обычному CAS. Микросхема размещена в корпусе SOJ-40 с шагом выводов 1,27 мм.

Аббревиатура EDO-DRAM (Extended Data Out Dynamic Random Access Memory) означает “динамическое ОЗУ с расширенным выводом данных”. Кроме обычных режимов записи, чтения, модификации и регенерации данных в таком ОЗУ предусмотрен специальный EDO-режим, позволяющий с большой скоростью записать или прочитать целую страницу памяти. Иногда его называют HPM (Hyper Page Mode) — гиперстраничный режим. Страницей в данном случае считается совокупность 512 16-разрядных ячеек памяти одной, произвольно выбранной строки. При низком уровне сигнала RAS номер столбца автоматически инкрементируется (увеличивается на единицу) по каждому спаду сигнала CAS, чем и достигается повышенное быстродействие. Подобный режим был

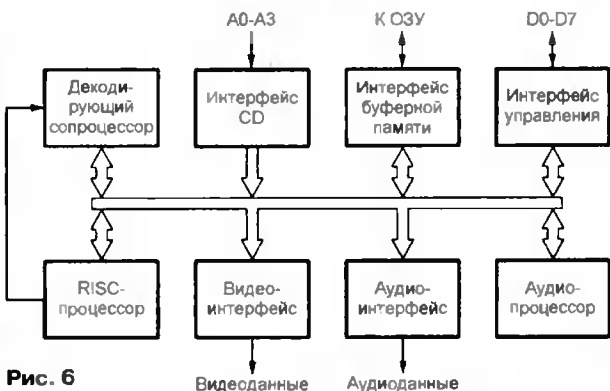


Рис. 6

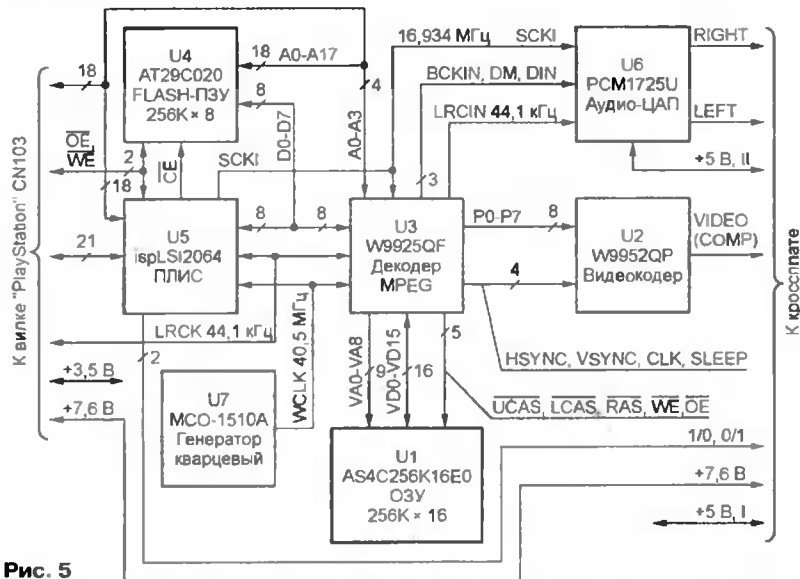


Рис. 5

применен еще в микросхемах KP565PY7 [3] и позволял читать подряд четыре одноразрядных ячейки памяти. Правда, называли его слоговым, а не страничным. Остальные отличия современных EDO-DRAM от морально устаревших KP565PY7 носят в основном технологический характер. Например, микросхема, установленная в VCDM, могла бы заменить 16 штук KP565PY7Г, причем с быстродействием в 4...5 раз выше, а потребляемой мощностью — в десять раз меньше.

Цифровой видеокодер U2 W9952QP фирмы Winbond Electronics Corp. (рис. 8) размещен в корпусе QFJ-32 с шагом выводов 1,27 мм. Он преобразует входные восьмиразрядные данные о яркости и цвете элементов изображения в полный цветовой телевизионный сигнал (ПЦТС) стандартов PAL-B, D, G, H, I (625 строк) или NTSC-M (525 строк). На его входы P0–P7 данные поступают в формате YCbCr. Сигналы яркости Y и два цветоразностных Cb и Cr связаны с обычными R, G, B формулами:

$$Y=0,299R+0,587G+0,144B;$$

$$Cb=B-Y;$$

$$Cr=R-Y.$$

Главное достоинство такого формата — меньший диапазон изменения цветоразностных сигналов по сравнению с исходными, что уменьшает число двоичных разрядов, необходимых для их передачи. К тому же частота дискретизации цветоразностных сигналов в два раза меньше, чем яркостного. Иногда сигналы Cb и Cr обозначают соответственно V и U.

От MPEG-декодера на видеокордере поступают строчные VSYNC и кадровые HSYNC синхроимпульсы, тактовый сигнал CLK частотой 4,433 МГц и логический сигнал SLEEP. Последний переводит микросхему U2 в режим с уменьшенным потреблением энергии, когда видеоданные с лазерного диска не поступают. Сформированный ПЦТС снимают с выхода COMP микросхемы U2. Его стандарт (в данном случае PAL) задан логическими уровнями на входах MODE0–MODE3. На выходах CVBS_Y и CVBS_C имеются отдельные сигналы яркости и цветности, которые в рассматриваемом устройстве не используются. Напряжения питания аналоговых (VAA) и цифровых (VDD) цепей подведены к микросхеме U2 отдельными печатными проводниками. Таким же образом выполнены цепи аналоговой (AGND) и цифровой (DGND) "земли", соединенные на печатной плате только в одной точке. Это снижает уровень импульсных помех в формируемом видеосигнале.

Аудио-ЦАП U6 PCM1725U фирмы Burr-Brown (США) представляет собой двухканальный (стерео) дельта-сигма преобразователь кода в напряжение (рис. 9). По структуре он очень похож на установленный в "PlayStation" аудио-ЦАП AK4309AVM [1], но, будучи разработанным на год позже, имеет лучшие параметры. Частота дискретизации — 44,1 кГц, неравномерность АЧХ — +0,17...–0,33 дБ в диапазоне частот 0...20 кГц, динамический диапазон — 90...95 дБ, переходное затухание между стереоканалами — 88...95 дБ, максимальное выходное напряжение на нагрузке 10 кОм — 3,2 В, потребляемая мощность — не более 90 мВт при напряжении 4,5...5,5 В. Корпус — SOP-14 с шагом выводов 1,27 мм.

На вход аудио-ЦАП от MPEG-декодера поступают пять сигналов: LRCIN — переключение данных левого и правого каналов (44,1 кГц), BCKIN — битовая синхронизация (2,82 МГц), DIN — последовательные данные, SCK — тактовый сигнал (16,9344 МГц), DM — управление режимом работы встроенного фильтра восьмого порядка. С выходов OUTR (правый канал) и OUTL (левый канал) звуковые сигналы поступают на сумматоры кросс-платы. Между выводом CAP и общим проводом включен оксидный конденсатор емкостью 10 мкФ. Уровень логического нуля на выводе FORMAT задает стандартный (а не I²C) формат цифровых аудиоданных.

Микросхема U4 AT29C020 американской фирмы Atmel (рис. 10) слу-

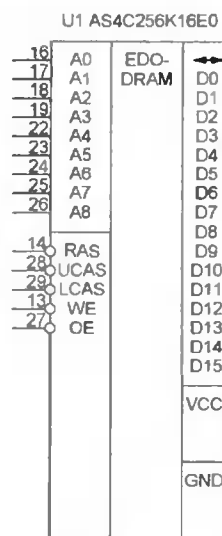


Рис. 7

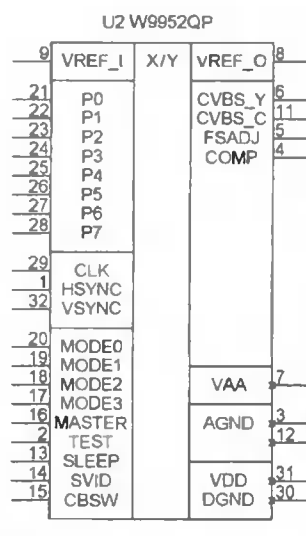


Рис. 8

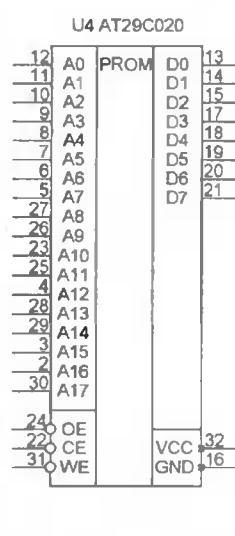


Рис. 10

жит постоянным запоминающим устройством, в котором хранятся данные, необходимые для работы VCDM. Ее корпус — QFJ-32 с шагом выводов 1,27 мм. Это — FLASH-ПЗУ, которое можно перепрограммировать не извлекая из устройства, причем гарантируется более 10000 циклов переза-

ляется интеллектуальной собственностью разработчика и "вскрытию" в разумные сроки практически не поддается.

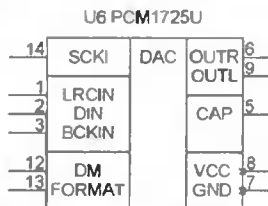


Рис. 9

писи. Объем памяти — 256 Кбайт, длительность цикла чтения — не более 150 нс. Назначение выводов U4 не отличается от обычных микросхем памяти такого же объема.

Все остальные узлы видеоплаты (за исключением кварцевого генератора) сосредоточены в программируемой логической интегральной схеме (ПЛИС) U5 ispLSI2064 фирмы Lattice (США) [4]. У нее имеется 64 программируемых внешних выводов, каждый из которых может служить входом или выходом, а внутри — 64 регистра и 2000 логических элементов. Максимальная тактовая частота — 80 МГц, внутренние задержки сигналов — 5...10 нс, напряжение питания — 4,75...5,25 В, ток потребления — не более 100 мА. Микросхема собрана в 100-выводном корпусе QFP с шагом выводов 0,5 мм. По уровням входных и выходных сигналов она совместима с логическими микросхемами структуры TTL.

Применение ПЛИС позволило отказаться от установки на видеоплату нескольких десятков обычных микросхем средней степени интеграции. Внутренние связи между элементами ПЛИС задают, занося в нее данные о требуемой конфигурации, примерно, как при программировании ПЗУ. Рассматриваемая микросхема позволяет делать это, не извлекая ее из системы. Программа "прошивки" яв-

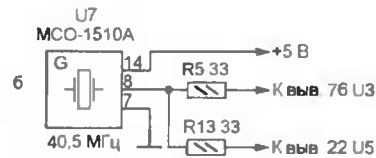
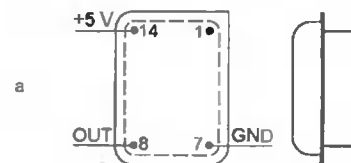


Рис. 11

Кварцевый генератор U7 MCO-1510A выполнен в металлическом корпусе размерами 13,2x20,8 мм. Его внешний вид показан на рис. 11, а. Генератор формирует тактовый сигнал TTL-уровня. Его частота 40,5 МГц не кратна частотам телевизионных синхросигналов и дискретизации аудио-ЦАП. Схема, по которой включен генератор на видеоплате, показана на рис. 11, б. Резисторы R5 и R13 служат для уменьшения "звона" на фронтах сигналов. Кварцевый генератор — единственный элемент видеоплаты, который можно самостоятельно заменить в домашних условиях. Все остальное подлежит ремонту только в специализированных мастерских, оборудованных приспособлениями для монтажа и демонтажа SMD-элементов.

ЛИТЕРАТУРА

1. Борзенко А. Е., Федоров А. Г. Мультимедиа для всех. — М.: "Компьютер-Пресс", 1996.
2. Справочник по персональным ЭВМ / Под ред. В. Н. Малиновского. — Киев: Техника, 1990.
3. Бакин А. Программируемая логика фирмы Lattice Semiconductor. — Chip News, 1996, № 8, 9.

АМПЕРМЕТР ПЕРЕМЕННОГО ТОКА С ЛИНЕЙНОЙ ШКАЛОЙ

В. АНДРЕЕВ, г. Тольятти, Самарская обл.

Применив синхронное выпрямление переменного тока, автор линеаризовал шкалу шунтового амперметра магнитоэлектрического типа без какого-либо усилителя. В статье предлагаются варианты схем с однополупериодным и кольцевым синхронным выпрямителем, применяемым обычно в кольцевых модуляторах.

Шкала амперметра переменного тока, построенного с использованием магнитоэлектрического стрелочного прибора с шунтом и простого выпрямителя, обычно нелинейна. Это связано с тем, что при уменьшении напряжения ниже некоторого порога (0,2...0,6 В) выпрямительные свойства германиевых и кремниевых диодов резко ухудшаются. В результате требуется увеличивать падение напряжения на шунте либо применять линейные выпрямители на основе усилителей переменного напряжения. Однако повышение падения напряжения на шунте неизбежно приводит к потерям мощности и росту выходного сопротивления источника питания. К тому же этот способ лишь уменьшает нелинейность, но не устраняет ее полностью. Правда, применение усилителей позволяет практически полностью устранить нелинейность, но сильно усложняет измеритель.

Между тем линейность простых измерительных выпрямителей на полупроводниковых диодах можно значительно улучшить без особого усложнения, если использовать синхронное выпрямление.

На рис. 1 приведена схема однополупериодного синхронного выпрямителя для амперметра с линеаризованной шкалой. В положительный полупериод переменного напряжения (плюс на верхних концах обмоток II и III) открываются диоды VD1 и VD2, подключая микроамперметр к шунту $R_{ш}$. В отрицательный полупериод диоды закрыты. В открытом состоянии диоды имеют малое дифференциальное сопротивление, и нелинейность этого сопротивления невелика, поэтому шкала получается практически линейной.

При использовании микроамперметров со шкалой 50...200 мкА с максимальным падением напряжения на рамке не более 150 мВ минимальное напряжение на обмотке III может составлять 1,5...2 В для германиевых

и 2...2,5 В для кремниевых диодов (при меньшем напряжении его нестабильность заметно сказывается на показаниях амперметра). Максимальное напряжение ограничивается максимально допустимым обратным напряжением используемых диодов. Минимальный ток диодов должен в 10...20 раз превышать максимальный ток микроамперметра. Дополнительную обмотку можно изготовить самостоятельно, намотав несколько витков тонкого изолированного провода на катушку трансформатора, если его конструкция позволяет это сделать.

Резисторы R3 и R4 служат для подстройки нуля амперметра, сдвиг которого возникает за счет тока диода VD2, протекающего через шунт, и разброса параметров диодов.

Синфазность подключения обмоток II и III важна при сравнительно низком напряжении обмотки III (менее 2 В), так как при противофазном включении этих обмоток (в этом случае полярность подключения микроамперметра нужно изменить) в приборе появляется нелинейность шкалы (цена деления в конце шкалы плавно увеличивается), что, кстати, иногда может оказаться полезным. Однако при напряжении на обмотке III выше 4...5 В эта нелинейность практически не заметна и на фазу включения обмоток можно не обращать внимания.

Для защиты микроамперметра от случайных перегрузок параллельно его выводам полезно включить кремниевый диод Д220, КД522 или КД521 в прямом направлении, предварительно убедившись, что он не влияет на показания микроамперметра в конце шкалы.

Добавлением еще двух диодов и одного резистора синхронный выпрямитель можно преобразовать в двухполупериодный (рис. 2). В качестве источника, открывающего диоды, здесь использована рабочая обмотка трансформатора.

Преимущество двухполупериодной схемы выпрямления перед однополупериодной состоит в том, что требуемое падение напряжения на $R_{ш}$ примерно в два раза меньше при одинаковом токе полного отклонения микроамперметра. Так, если в однополупериодном выпрямителе с диодами Д220 для полного отклонения стрелки микроамперметра на 200 мкА (с сопротивлением рамки около 670 Ом) требовалось падение напряжения на $R_{ш}$ около 0,4 В, то в двухполупериодном это напряжение не превышало 0,2 В.

Приведенная схема является модификацией обычного кольцевого модулятора. При увеличении напряжения на $R_{ш}$ до 0,4 В (амплитудное значение) для германиевых и 1,2 В для кремниевых диодов через диоды VD1, VD3 и VD2, VD4 начинает протекать сквозной ток нагрузки. Поэтому резисторы R3—R5 служат не только для балансировки моста. Они ограничивают ток через диоды при перегрузке.

Исходя из этих соображений, в двухполупериодном выпрямителе лучше использовать кремниевые диоды и рассчитывать амперметр на максимальное падение напряжения на $R_{ш}$ не более 0,5...0,6 В.

На случай перегрузки или КЗ можно принять дополнительные меры по ограничению тока через диоды. Это может быть увеличение сопротивления резисторов R3—R5, гасящего резистора и шунтирующих диодов или стабилитронов.

Для открывания диодов измерительного моста амперметра с линейной шкалой не обязательно использовать трансформатор. На рис. 3 показан способ получения открывающего напряжения непосредственно от сети 220 В, стабилитрон VD1 ограничивает и стабилизирует это напряжение. Диод VD2 уменьшает нагрев гасящего резистора R5. Такую схему питания целесообразно использовать и в случае питания от трансформатора, если его выходное напряжение превышает несколько десятков вольт. При использовании в подобном случае двухполупериодного выпрямителя диод VD2 необходимо исключить, а последовательно со стабилитроном VD1 включить встречно еще один (того же типа) или использовать двуханодный стабилитрон.

При расчете элементов однополупериодного выпрямителя и проведении измерений нужно помнить об особенностях измерения несинусоидального тока или напряжения, учитывая коэффициент формы.

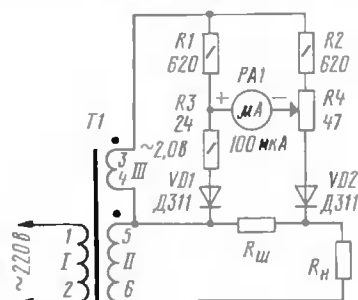


Рис. 1

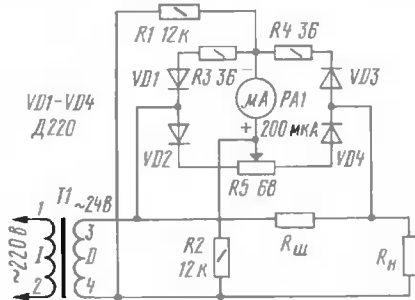


Рис. 2

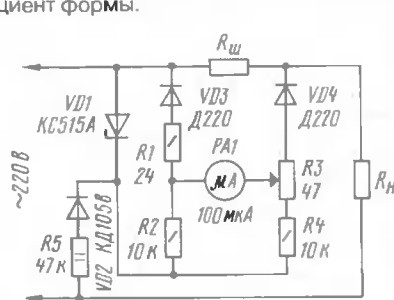


Рис. 3

При изготовлении многопредельного амперметра с пределами измеряемого тока менее 0,2...0,4 А необходимо учитывать следующую особенность этих мостовых схем. Ток, открывающий диод VD1 на рис. 1 (или VD1, VD2 на рис. 2), замыкается непосредственно на источник питания, а ток диода VD2 (или VD3, VD4 на рис. 2) проходит через резистор $R_{ш}$ и создает на нем падение напряжения, которое, как указывалось выше, компенсируется подстройкой резистора R4.

Когда сопротивление резистора $R_{ш}$ не более 0,1...0,2 Ом, падение напряжения на нем от тока диода VD2 (1...2 mA)

не превышает 0,1...0,4 мВ. При максимальном падении напряжения на шунте 100...200 мВ его можно не учитывать. Если же на минимальном пределе измерения сопротивление $R_{ш}$ имеет большее значение, то необходимо принимать меры по поддержанию нуля при переключении пределов измерения.

Если питание моста производится от дополнительной обмотки, то на минимальном пределе можно составить шунт из двух половин и подключить вывод обмотки питания моста к средней точке шунта. Возможно также использовать дополнительную секцию безраз-

рывного переключателя, чтобы при переключении пределов ток в цепи питания отдельных плеч измерительного моста не прерывался.

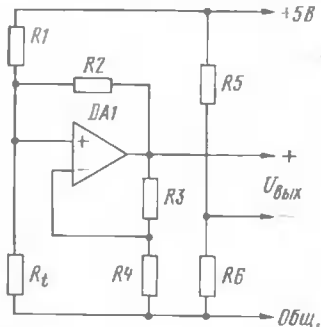
При изготовлении амперметров по приведенным схемам необходимо принять меры по повышению температурной стабильности показаний прибора, которая в основном определяется равенством температур диодов измерительного моста. Для этого целесообразно использовать диодные сборки в одном корпусе либо разместить диоды рядом друг с другом и обеспечить хороший тепловой контакт, залив их компаундом.

ЛИНЕАРИЗАЦИЯ ТЕРМОМЕТРА С МЕТАЛЛИЧЕСКИМ ТЕРМОРЕЗИСТОРОМ

П. АЛЕШИН, г. Москва

Датчики температуры из чистых металлов (меди, платины и др.) обладают заметной нелинейностью, особенно если их применять для точных измерений в широком диапазоне температур. Автор предлагает несложный способ их линейризации.

Нелинейность зависимости сопротивления R_t металлического датчика от температуры можно скомпенсировать,



подключив к нему сопротивление специально рассчитанной величины [1, 2]. Порядок расчета покажем на примере платинового датчика, имеющего сопротивление $r_1=100$ Ом при температуре $t_1=0$ °C, $r_2=139,113$ Ом при $t_2=100$ °C, $r_3=177,033$ Ом при $t_3=200$ °C. Линейризацию проведем для диапазона температур 0...200 °C.

Вначале по ф-ле (5), приведенной в статье [1], определим дополнительное сопротивление (следует иметь в виду, что в этой формуле и там же в формуле для расчета постоянной В перепутаны числитель и знаменатель):

$$R_{доп} = \frac{[r_2(r_1+r_3) - 2r_1r_3]}{[(r_1+r_3) - 2r_2]} = -2625,56 \text{ Ом.}$$

Здесь дополнительное сопротивление имеет отрицательный знак и обычным резистором уже не обойтись. В связи с этим воспользуемся усилительным каскадом на ОУ, входное сопротивление которого при наличии положительной обратной связи отрица-

тельно (см. рисунок). При подключении рассчитанного отрицательного сопротивления параллельно датчику результирующие сопротивления датчика для указанных температур становятся равными:

$$r_1 = r_1 R_{доп} / (r_1 + R_{доп}) = 103,9596 \text{ Ом,}$$

$$r_2 = 146,8962 \text{ Ом, } r_3 = 189,8328 \text{ Ом.}$$

Нетрудно заметить, что с таким подключением сопротивлением датчик стал линейным:

$$r_2 - r_1 = r_3 - r_2 = 42,9366 \text{ Ом.}$$

Зададимся коэффициентом усиления каскада на ОУ $K=2$ ($R_3=R_4$) и изменением выходного напряжения ОУ при изменении температуры на 100 °C — $\Delta U=100$ мВ.

В этом случае ток, который надо пропустить через датчик при его нулевом сопротивлении, должен быть равен $I_d = \Delta U / [K(r_2 - r_1)] = 1,1645$ mA.

Сопротивление резистора R1 при напряжении питания 5 В составит $R_1 = 5 / 1,1645 = 4,2937$ кОм. Сопротивление резистора R1, включенного параллельно с отрицательным входным сопротивлением каскада на ОУ, при $K=2$, равно $-R_2$, должно составить $R_{доп}$, поэтому $R_{доп} = R_1(-R_2) / (R_1 - R_2)$, откуда $R_2 = R_1 |R_{доп}| / (R_1 + |R_{доп}|) = 1,6293$ кОм.

Контрольный расчет показывает, что выходное напряжение ОУ при трех указанных выше температурах составит 242,12, 342,12, 442,12 мВ, а изменение этого напряжения будет равным расчетному значению 1 мВ/град. Если напряжение на выходе делителя R5R6 установить 242,12 мВ, то поданное на вход цифрового вольтметра напряжение $U_{вых}$ обеспечит индикацию температуры в градусах Цельсия с учетом знака.

Зависимость ошибки показаний от температуры выглядит так, как показано на рис. 2 в [1], но максимальное значение ошибки несравнимо меньше — в пределах диапазона линейризации оно составляет 0,003 °C при $t=+50$ °C и 0,006 °C при $+150$ °C, а за пределами этого диапазона — 0,04 и 0,096 °C при температуре -100 и $+300$ °C соответственно.

Следует отметить, что для реализации столь высокой точности в качестве

DA1 нужно применить сверхпрецизионный ОУ, например, 140УД24 [3].

ЛИТЕРАТУРА

1. Алешин П. Линейризация терморезисторного моста. — Радио, 1997, № 11, с. 58, 59.
2. Ратновский В. Приставка для измерения температуры цифровым вольтметром. — Радио, 1999, № 3, с. 31.
3. Интегральные микросхемы. Операционные усилители. Том 1. — М.: Физматлит, 1993, 240 с.

МОДУЛЬНАЯ РЕКЛАМА

Условия см. в "Радио", 2000, № 1, с. 13

ПРЕДЛАГАЕМ

Ремонт и изготовление аккумуляторных сборок для любой радиоэлектронной техники.

Доставка по России.
Москва: т/ф (095) 962-91-98; 962-94-10.

С.-Петербург: т/ф (812) 535-38-75.
Электронная почта: ms_time@hotmail.com

Для Вас, радиолюбители!
РАДИОКОНСТРУКТОРЫ всех направлений, различной сложности и ценовой доступности. Радио-КОМПЛЕКТУЮЩИЕ, КОРПУСЫ и ГОТОВЫЕ ИЗДЕЛИЯ. Ежемесячное обновление ассортимента.

Для получения бесплатного каталога вышлите чистый оплаченный конверт с Вашим обратным адресом.
426072, г. Ижевск-72, а/я 1333, РТЦ "ПРОМЕТЕЙ"

Печатная плата программатора "Турбо" (без элементов) — почтой.
400 р. с пересылкой.
420088, Казань, а/я 42.
E-mail: kazan_kkm@mail.ru

Радиодетали — почтой по каталогу (80 руб.) с иллюстрациями. Объем 240 с. Более 48000 наименований. Оптовые поставки импортных радиодеталей. Тел. 963-66-25.
125040, г. Москва, а/я 36.
E-mail: alex_a@dialup.ptt.ru
Internet: www.dart.rub

КОНТРОЛИРУЕМ РАДОН

Ю. ВИНОГРАДОВ, г. Москва

В статье “Продуктовый дозиметр” в «Радио», 2000, № 4, 5 было рассказано о приборе для измерения радиации в продуктах питания. В настоящей статье описана приставка к этому прибору, позволяющая обнаруживать радиоактивный газ радон.

Среди источников естественной радиации, включая и Космос, наибольшую опасность для всех нас представляет невидимый, не имеющий вкуса и запаха химически инертный газ радон. В общем радиационном “давлении” на население Земли его доля составляет почти 50 % [1, с. 22].

Природный источник радона — урановые и ториевые руды, период полураспада которых миллиарды лет. На рис. 1 показан фрагмент схемы распада урана-238. В процессе его распада возникает самый важный для нас его изотоп — радон-222 [2, с. 58—60]. Еще один радиоизотоп радона — радон-220 (торон), продукт распада тория-232, имеет значительно меньший период полураспада (около 55 с). Его “вклад” в радионное облучение человека оценивается в 5 % [1, с. 22].

Радон опасен, прежде всего, своим собственным α -излучением. Например, одна α -частица при прохождении в легочной ткани расстояния меньше 0,1 мм ионизирует свыше 100000 молекул [2, с. 33]. Но обнаружить радон не так просто — его α -излучение не может быть зарегистрировано ни одним из известных

сегодня бытовых дозиметров и далеко не всяким из профессиональных. Однако, как это видно на схеме распада, радон можно обнаружить по его “следам” — свинцу-214 и висмуту-214. β - и γ -излучение которых, в принципе, может быть зарегистрировано обычными счетчиками Гейгера.

Но спектральной совместимости свинцово-висмутového следа со счетчиком Гейгера еще недостаточно — рассеянное излучение можно и не заметить. Необходимо продукты распада радона сконцентрировать в небольшом объеме, придав ему форму, позволяющую приблизить этот концентрат к высокочувствительному счетчику Гейгера на предельно малое расстояние. Это нужно затем, чтобы в экспозиции, близкой к периоду полураспада следа, можно было произвести измерение его активности.

Этим требованиям удовлетворяют измерительная головка и счетный блок описанного в [3] продуктового дозиметра. В нем стоит самый чувствительный из отечественных счетчик Гейгера и выставлена близкая к оптимальной экспозиция (около 32 мин). А для того, чтобы придать свинцово-висмутového следу радона нужную конфигурацию, изготовим фильтр, конструкция которого показана на рис. 2. Коробка 1 имеет размеры 94×73 мм (как и измерительная ювета продуктового дозиметра). К донной ее части, имеющей отверстие диаметром 20...30 мм, прикреплен патрубок 2, внутренний или внешний диаметр которого должен соответствовать штуцеру шланга домашнего пылесоса. К перфорированной по всей площади пластине 3 прикреплены четыре коротких ножки 4, отдвигающих ее от дна коробки и создающих тем самым зону равномерного отсоса. Все это может быть выполнено из ударопрочного полистирола.

Сам фильтр представляет собой слоеный “пирог”, составленный из нескольких слоев тканного или нетканного материала (байка, тонкий фетр, войлок и т. п.). Между слоями находится толченный активированный уголь. Для того чтобы этот “пирог” не рассыпался, его скрепляют несколькими вколотыми в него булавками. Общая толщина фильтра — 20...25 мм.

Наденем фильтр на шланг пылесоса, а во избежание постороннего подсоса наложим на место их соединения дватри витка пластиковой изолянт. Затем включим пылесос на всасывание. Прогнав через фильтр некоторый объем воздуха, мы получим на нем осадок —

Схема распада урана-238 (фрагмент)

Уран-238 → α -излучение

($T_{1/2}=4,5$ млрд лет)

Радий-226 → α -излучение

($T_{1/2}=1600$ лет)

Радон-222 → α -излучение*

($T_{1/2}=3,8$ сут.)

Полоний-218 → α -излучение**

($T_{1/2}=3$ мин)

Свинец-214 → β - γ -излучение

($E_{\beta}=0,65$ МэВ; $E_{\gamma}=0,295$ МэВ)

($T_{1/2}=26,8$ мин)

Висмут-214 → β - γ -излучение

($E_{\beta}=1,51$ МэВ; $E_{\gamma}=0,609$ МэВ)***

($T_{1/2}=19,7$ мин)

* И очень слабое γ -излучение с

$E_{\gamma}=0,51$ МэВ

** И очень слабое β -излучение с

$E_{\beta}=0,33$ МэВ

*** Основные излучения, и к ним:

$E_{\beta}=1,0$ МэВ, $E_{\beta}=3,26$ МэВ,

$E_{\gamma}=1,12$ МэВ, $E_{\gamma}=1,764$ МэВ

и очень слабое α -излучение.

Рис. 1

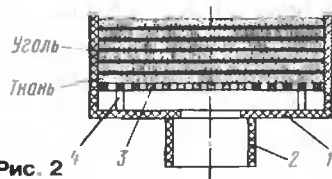


Рис. 2

частицы очень малого размера (порядка 10^{-4} мкм) полония-218, свинца-214 и висмута-214. Снимем фильтр с пылесоса, установим на него счетную головку дозиметра и первым же отсчетом зафиксируем радиоактивность фильтра. Она будет связана с концентрацией радона в воздухе.

Радиоактивность фильтра будет, очевидно, зависеть от объема пропущенного через него воздуха. Но при фиксированной скорости прокачки (она зависит от мощности пылесоса, автором использовался “Вихрь”) по мере увеличения радиоактивности фильтра наступает время, когда “насыщаемая” радиация становится равна теряющейся из-за распада уже накопленной. Это время (оно составляет несколько периодов полураспада контролируемого вещества) — по достижении которого радиоактивность фильтра достигает предела и дальнейшая прокачка воздуха через него уже теряет смысл. Но если некоторое снижение чувствительности прибора терпимо, то время прокачки можно сократить до $1/2...1/3$ от периода полураспада.

Чтобы убедиться в том, что фильтр содержит лишь следы радона-222, продолжим измерения. Поскольку период полураспада свинца-214 равен 26,8 мин, а висмута-214 — 19,7 мин, то через 3...4 часа от начальной радиоактивности фильтра уже мало что должно остаться. (Фильтру уверенность в том, что на фильтре именно эти два радиоизотопа, может дать лишь спектральный анализ. Но техника спектрального анализа ионизирующих излучений мало кому доступна и среди профессионалов...).

Рассмотрим в качестве примера результаты измерений, выполненных в самом обычном московском доме — в квартире на третьем этаже панельной пятиэтажки. На графике (рис. 3): t — время, $N_0=3600\pm 60$ — уровень естественного радиационного фона (здесь и далее — в импульсах за период измерения продуктового дозиметра 31 мин 39 с). Кривая показывает результаты измерений (точки на графике) радиоактивности фильтра после 15-минутной прокачки через него застоявшегося в квартире воздуха (окна и форточки были закрыты за 8 часов до начала измерений).

Первое измерение — $N_{\text{из}}=7940\pm 90$ (при увеличении измеряемой величины в n раз среднее квадратичное отклонение увеличивается в \sqrt{n}). Превышение фонового уровня составило $\Delta N_{\text{из}}=N_{\text{из}}-N_0=4340\pm 150$. Много это или мало? Профессионал заметил бы, что прибор нужно сначала градуировать в единицах, принятых в оценке радиоактивных газов, — в беккерелях на литр (Бк/л), а потом сравнить его показания с сегодняшними нормативами (беккерель — единица радиоактив-

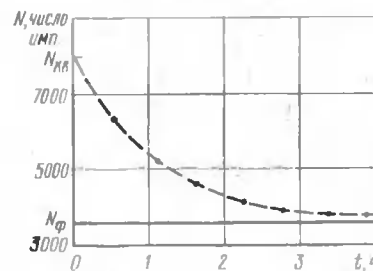


Рис. 3

ности, равная одному распаду в секунду). Но мы поступим по-другому: измерим $N_{пл}$ — “уличный” радон и сравним его с “квартирным”. Прямыми измерениями получено $\Delta N_{пл} = N_{пл} - N_{б} = 600 \pm 130$.

Заметим, что точности измерений мешает и сам “предмет” — концентрация радона очень непостоянна. Она зависит от дождя (сильный ливень способен уменьшить ее в 2...3 раза), времени суток (максимум — в полночные часы, минимум — в полуденные), атмосферного давления (с его увеличением концентрация радона падает), толщины снежного покрова (затрудняющего выход радона) и много другого.

Способность жилого помещения накапливать уличный радон и генерировать свой собственный (особенность ряда строительных материалов) характеризует отношение $\Delta N_{вб} / \Delta N_{пл}$. В нашем случае $\Delta N_{вб} / \Delta N_{пл} = 6...10$. Много это или мало? Естественно, казалось бы, потребовалось бы, чтобы это отношение было близко к единице. Но за блага цивилизации (теплый дом, водопровод, газ и пр.), за желание иметь все это за умеренную цену (дешевый строительный материал, нередко — отходы производства) приходится платить “радоновую” цену. Но какова она? Судя по литературе, совсем не плохо, если в доме $\Delta N_{вб} / \Delta N_{пл} = 4...6$. В подвалах может быть и $\Delta N_{вб} / \Delta N_{пл} = 8...25$. Если концентрация радона в воздухе Нью-Йорка $4,8 \cdot 10^{-3}$ Бк/л, а допустимая в США норма радонового загрязнения $0,15$ Бк/л [4, с. 371], то там, очевидно, терпят и $\Delta N_{вб} / \Delta N_{пл} = 30$.

Коротко о путях проникновения радона в жилище. Основной — через грунт. Как в форме непосредственной диффузии, так и через естественные разломы и трещины (и в доме тоже). Радон в 7,5 раза тяжелее воздуха и поэтому концентрируется преимущественно в приземных слоях атмосферы. Если принять за 100 % его концентрацию у земли, то на высоте 10 м она составляет 87 %, а на высоте 100 м — 69 %. Другой путь — вода. Радон, растворенный в ней, движется к нам прямо по водопроводу. График, показанный на рис. 4, наглядно это демонстрирует. На нем показана концентрация радона в воздухе ванной комнаты.

Еще один путь, вернее источник, — строительные материалы. Особенно много радия и тория — “прародителей” радона — в глиноземе ($500...1400$ Бк/кг), фосфогипсе

Q , Бк/л — концентрация радона

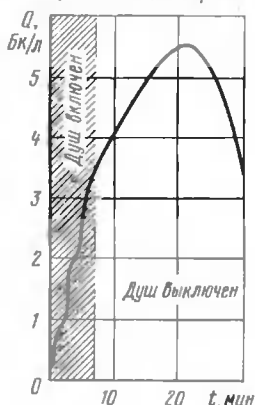


Рис. 4

(около 600 Бк/кг) и кальций-силикатном шлаке (более 2000 Бк/кг). Не говоря уж об отходах урановых обогатительных предприятий (более 4500 Бк/кг), которые из-за их дешевизны и недопонимания опасности также использовались в качестве строительного материала (в тех же США). Не так мало радия и тория в граните (около 170 Бк/кг) и в кирпиче (около 130 Бк/кг). Для сравнения: у дерева — 1,1 Бк/кг.

Самое радикальное средство борьбы с радоном — оно же и самое простое — проветривание. Весьма показателен в этом отношении график, изображенный на рис. 5.

Но почему мы отказываемся от градуировки прибора в беккерелях на

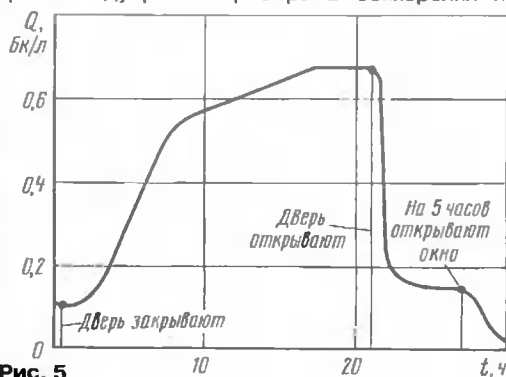


Рис. 5

литр? Во-первых, это совсем не так просто. А главное — потому, что казенные нормативы, на которые нам предлагают ориентироваться, не являются нормой в изначальном смысле этого слова (норма для радона — природная его концентрация). Нормативы компромиссны в самой своей основе и зависят от готовности государства потратить на преодоление возникшей опасности большие или меньшие средства. Принцип этого компромисса предельно прост: меньше средств — выше допустимый норматив! Именно поэтому нормативы на одно и то же, в частности, на допустимую концентрацию радона, столь различны в разных странах. А могут и вообще отсутствовать.

Описанный прибор пригоден для обнаружения и других газообразных источников радиации — дымов, тонких аэрозолей и т. п.

Уничтожение радиационных отходов сжиганием (не видно, значит нет) — ошибка! “Газификация” радиационно загрязненных материалов не только никак их не уничтожает, но и переводит в самую опасную для человека форму.

ЛИТЕРАТУРА

1. Радиация. Дозы, эффекты, риск. Пер. с англ. — М.: Мир, 1988.
2. Моисеев Л. А., Иванов В. И. Справочник по дозиметрии и радиационной гигиене. — М.: Энергоатомиздат, 1990.
3. Виноградов. Ю. Продуктовый дозиметр. — Радио, 2000, №4, с. 30, 31; №5, с. 40—42.
4. Вредные химические вещества. Радиоактивные вещества: Справ. изд. Баженов В. А., Булдаков Л. А., Василенко И. Я. и др. Под ред. Филова В. А. и др. — Л.: Химия, 1990, 464 с.

Таймер разрабатывался для совместной работы с самодельным вытяжным устройством, установленным над кухонной газовой плитой, но при желании его можно встроить и в любой другой бытовой прибор. Он может быть выполнен и в виде автономной конструкции. Таймер ограничивает время непрерывной работы сетевых приборов одним или двумя часами. После этого подаются предупреждающие сигналы, во время которых можно повторно нажать кнопку “Пуск” и, таким образом, дать команду на продолжение работы. Если же потребитель не делает этого, то через 40 с устройство автоматически отключится от сети, отключив при этом и нагрузку.

Принципиальная схема таймера изображена на рис. 1. Он состоит из задающего генератора и счетчика на микросхеме DD1, двух счетчиков на микросхемах DD3 (единицы минут) и DD4 (десяти минут), двух светодиодных семисегментных индикаторов HL1, HL2, двух счетных триггеров на микросхеме DD5 и устройства управления исполнительным реле K1 на транзисторе VT1.

Питается таймер от блока питания, схема которого приведена на рис. 2. Штрихпунктирной линией на рисунке обведен узел управления электродвигателем вентилятора вытяжки.

Работает таймер следующим образом. При нажатии на кнопку SB1 “Пуск” ее контакты подают на трансформатор T1 сетевое напряжение 220 В. Через контакты SB1.3 обмотка реле K1 подключается к общему проводу, а контакты SB1.4 подают импульс сброса на счетные триггеры и счетчики. Реле срабатывает и своими контактами K1.1 и K1.2 блокирует контакты кнопки SB1. После этого кнопку “Пуск” можно отпустить, так как на выходе элемента DD2.2 появится высокий логический уровень и транзистор VT1 откроется.

При подаче питания счетчик DD1 начинает вырабатывать минутные импульсы, счетчики DD3 и DD4 ведут их подсчет, а семисегментные индикаторы HL1 и HL2 отображают пройденное время. С вывода 4 микросхемы DD1 через транзисторный ключ VT2 на индикатор HL1 подаются секундные импульсы со скважностью 2. Эти импульсы управляют точкой на его экране. Вход логического элемента DD2.3, включенного инвертором, присоединен к выводу P (выв. 2) счетчика DD4. При показаниях индикаторов “50 мин” на его выходе появляется низкий логический уровень, а при обнулении счетчиков — высокий. По фронту импульса, соответствующего высокому логическому уровню, триггер DD5.1 перейдет в состояние, при котором на его выводе 1 присутствует лог. 1. Через транзистор VT3 это напряжение поступает на светодиод HL3, и он загорится. Свечение светодиода будет

ТАЙМЕР-АВТОМАТ

И. ПОТАЧИН, г. Фокино Брянской обл.

Таймер-автомат предназначен для установки времени работы различных бытовых приборов и автоматического их отключения от сети после звукового и светового сигналов, предупреждающих об окончании заданного временного интервала.

сигнализировать о том, что устройство уже работает в течение 1 ч.

лучателя устанавливают переменный резистором R6.

ведет выход элемента DD2.2 в состояние логического нуля, транзистор VT1 закрывается, реле K1 обесточится и таймер, а вместе с ним и нагрузка отключаются от сети. Если же в режиме сигнализации повторно нажать на кнопку SB1, то произойдет сброс всех счетчиков и автомат начнет новый отсчет времени, не отключая нагрузку от сети.

При переводе переключателя SB3 в нижнее по схеме положение вступает в работу триггер DD5.2.

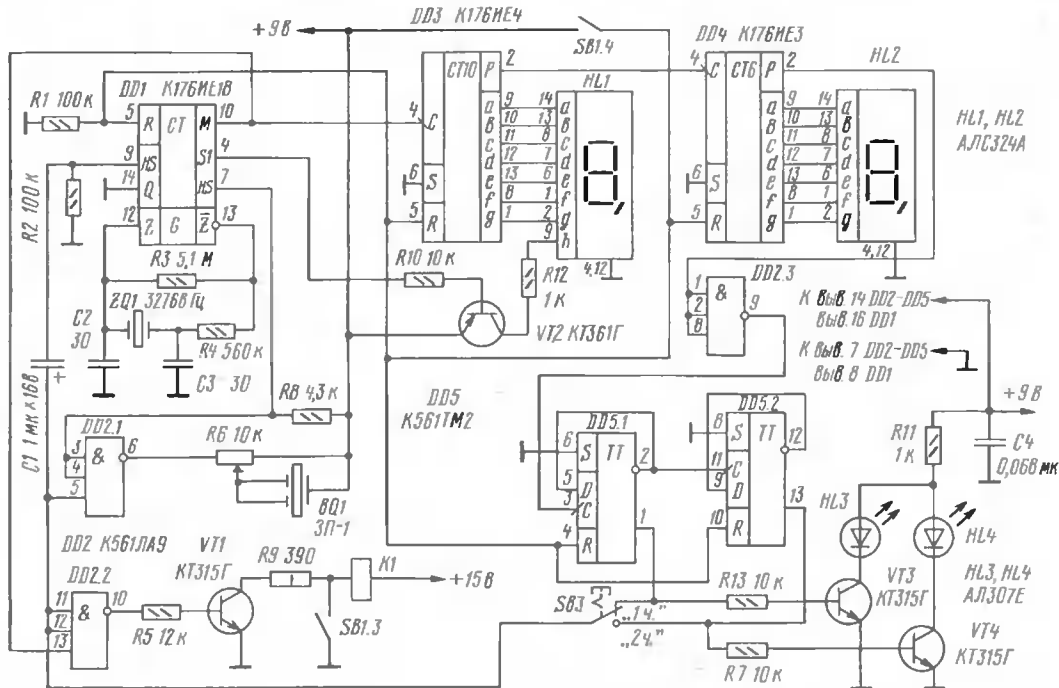


Рис. 1

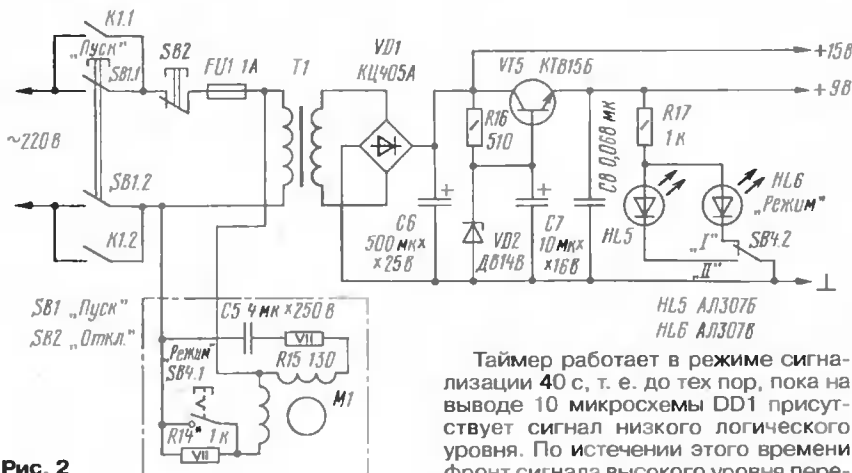


Рис. 2

В показанном на схеме положении переключателя SB3 сигнал высокого логического уровня с выхода 1 триггера DD5.1 поступает также на логические элементы DD2.1 и DD2.2. Импульс по фронту этого сигнала через конденсатор C1 проходит на вывод 9 микросхемы DD1 и запускает генератор будильника, сигнал которого с вывода 7 этой микросхемы, пройдя логический элемент DD2.1, попадает на пьезоизлучатель BQ1. Громкость звучания из-

Таймер работает в режиме сигнализации 40 с, т. е. до тех пор, пока на выводе 10 микросхемы DD1 присутствует сигнал низкого логического уровня. По истечении этого времени фронт сигнала высокого уровня пере-

Теперь по истечении одного часа загорится светодиод HL3, но звуковой сигнал не прозвучит и таймер будет работать еще один час. В конце второго часа светодиод HL3 погаснет, а светодиод HL4 зажжется, сигнализируя об окончании двухчасовой работы таймера. Одновременно раздастся звуковой сигнал, который будет также звучать 40 с до момента отключения устройства. При необходимости продолжения работы снова нажимают на кнопку "Пуск" и отсчет времени начнется сначала. Для принудительного отключения устройства следует нажать на кнопку SB2. Ее контакты разомкнут цепь питания трансформатора T1, реле K1 отключится и прибор обесточится.



Рис. 3

Блок питания таймера обеспечивает постоянное стабилизированное напряжение 9 В и нестабилизированное 15 В.

Как уже упоминалось, таймер разрабатывался для совместной работы с самодельной вытяжкой. В ней установлен конденсаторный электродвигатель М1 от магнитофона. Узел управления этим двигателем включает в себя «штатные» резистор R15 и конденсатор С5, а также добавочный резистор R14. Замыкая или размыкая контакты переключателя SB4.1, можно регулировать частоту вращения ротора двигателя, изменяя тем самым производительность вентилятора вытяжки в зависимости от количества включенных конфорок газовой плиты. Включение того или иного режима контролируют по светодиодам HL5 или HL6.

Детали таймера смонтированы на печатных платах, но можно использовать и навесной монтаж. На фотографии (рис. 3) показан вариант размещения органов управления таймера на передней панели вытяжного устройства.

Микросхему DD1 вполне заменит К176ИЕ12, но у нее нет выхода звукового сигнала, поэтому сигнал можно снять с одного из выводов 1—3, 15 (частотой 1024 Гц), подав его на элемент DD2.1. Правда, в этом случае сигнал будет непрерывным. Светодиодные индикаторы HL1 и HL2 — любые слаботочные, в том числе и импортные, причем как с общим катодом, так и с общим анодом (в последнем случае вывод 6 микросхем DD3, DD4 надо соединить с плюсовым проводом питания). Вместо микросхемы К561ЛА9 (DD2) применимы К561ЛА7, К176ЛА9, К176ЛА7. Транзистор VT1 — любой аналогичный структуры п-р-п с допустимым током коллектора не менее тока обмотки реле К1. Реле — РЭС47 (паспорт РФ4.500.431), РЭС9 (паспорт РС4.524.200) или другие более мощные на рабочем напряжении 15 В. Транзистор VT5 — любой из серий КТ815, КТ817, КТ805, остальные — любые маломощные п-р-п, светодиоды также любые. Стабилитрон VD2 — с напряжением стабилизации 8...11 В. Диодный мост VD1 — серий КЦ402, КЦ405, КЦ407, КЦ412 и др. Пьезоизлучатель ВQ1 — ЗП-1, ЗП-2, ЗП-3. При их отсутствии допустимо применить головной телефон. Кнопки SB1—SB4 — П2К, причем SB1 и SB2 без фиксации в нажатом положении.

Как уже говорилось в начале статьи, область применения этого таймера довольно широка. Он, например, может работать в качестве устройства «SLEEP-контроля» в телевизорах. Светодиодные индикаторы HL1 и HL2 при этом не устанавливают, а для подачи команды продолжения работы телевизора используют не кнопку, а фотоприемник, управляющий которым с пульта ДУ.

МОДУЛЬНАЯ РЕКЛАМА

Условия см. в «Радио», 2000, № 1, с. 13

Почтой — любые радиодетали, радионаборы, инструмент, компьютеры и комплектующие. Каталог бесплатный. Конверт с обратным адресом обязателен. 426009, г. Ижевск, а/я 1093. Тел./факс (3412) 71-83-09.

АВТОМАТЫ СВЕТОВЫХ ЭФФЕКТОВ

Д. АТАЕВ, г. Стерлитамак, Башкортостан

Предлагаемые несложные устройства предназначены для создания световых эффектов на дискотеках и во время проведения различных развлекательных мероприятий. Генерируемые ими сигналы могут управлять несколькими осветительными приборами, переключая их почти случайным образом. Предусмотрена возможность синхронизации переключений с ритмом ударных инструментов, звучащих в музыкальном произведении.

Первый из описываемых здесь автоматов проще по конструкции. Он способен хаотически перебирать 32 комбинации из пяти включенных и выключенных ламп. Второй — сложнее, управляет восемью лампами и работает циклически, чередуя четыре эффекта: «бегущий огонь» (в одну и другую стороны) и два варианта «хаоса». Сигналы на выходах автоматов имеют логические уровни микросхем структуры КМОП (высокий — лампа включена, низкий — выключена). Их подают на входы узлов управления световыми приборами (УСП).

Схема первого автомата показана на рис. 1. На элементах DD1.1 и DD1.2 собран генератор тактовых импульсов. Формирователь из элементов DD1.3

и DD1.4 «укорачивает» их. Далее через инвертор DD2.3 они поступают на второй генератор (элементы DD2.1, DD2.2, DD2.4), который работает только при высоком уровне на верхнем по схеме входе элемента DD2.2, выдавая пакки импульсов. Счетчик DD3 подсчитывает импульсы второго генератора.

Параметры элементов автомата выбраны таким образом, что число импульсов в пакке во много раз больше емкости счетчика DD3, и к тому же оно непостоянно из-за нестабильностей частоты второго генератора и длительности разрешающих импульсов. В результате число, остающееся в счетчике после окончания каждой пакки, с некоторыми оговорками — случайное. Длительность пакки так мала, что «мигание»

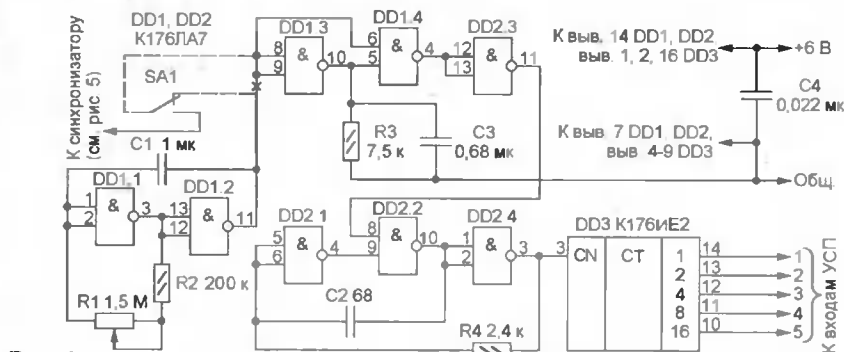


Рис. 1

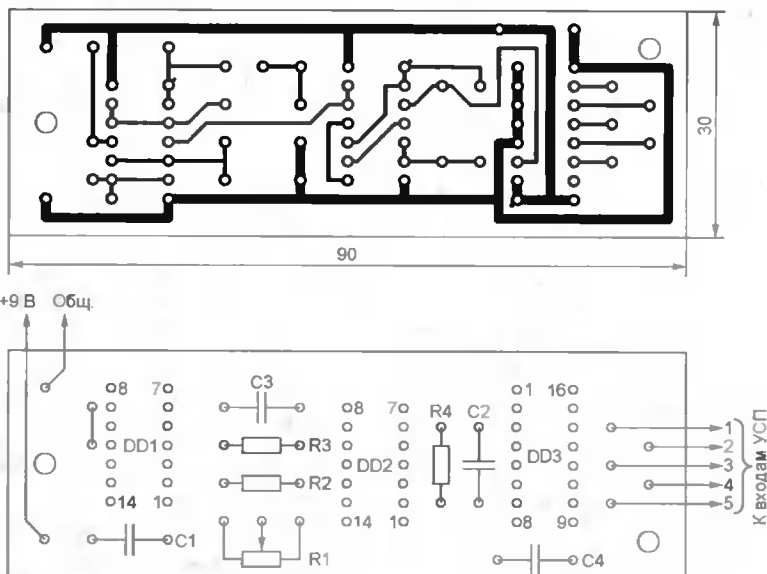


Рис. 2

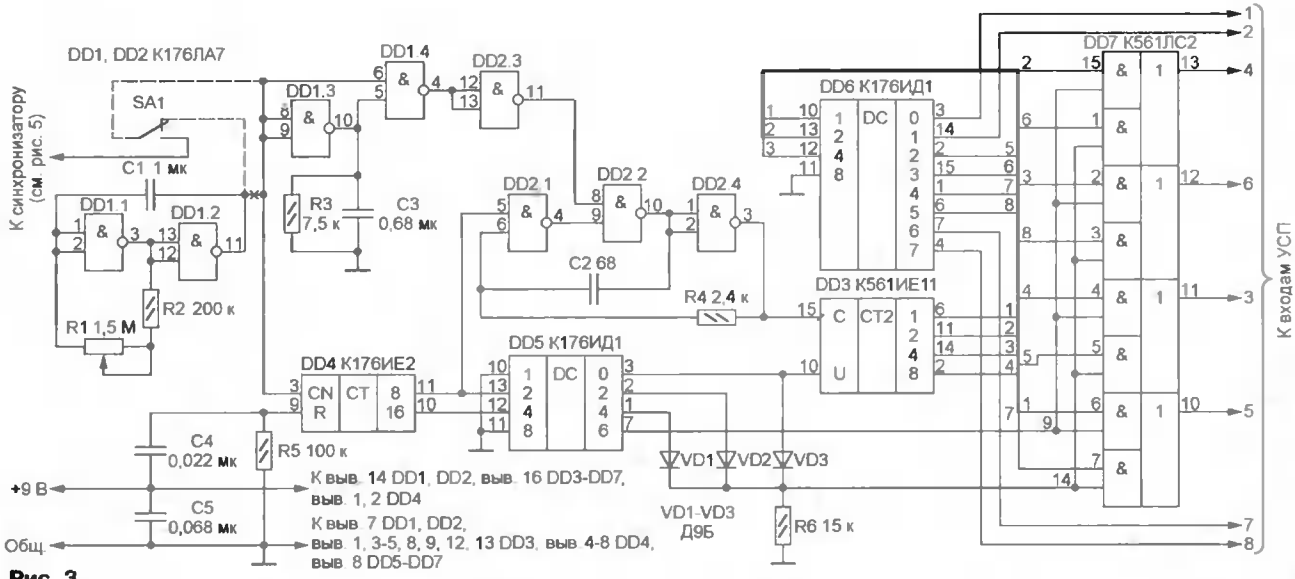


Рис. 3

ламп во время счета остается незаметным зрителю. Он видит лишь комбинации включенных ламп, сменяющиеся с частотой следования импульсов первого генератора, которую регулируют резистором R1 в пределах 0,8...7 Гц. Печатная плата устройства изображена на рис. 2.

Основа второго автомата — те же два генератора, что и в предыдущем, причем на его схеме (рис. 3) сохране-

ны позиционные обозначения элементов, а на печатной плате (рис. 4) — их расположение. Счетчик, на выходах которого образуется случайный набор сигналов высокого и низкого уровней, в этом случае реверсивный — микросхема DD3 K561ИЕ11. Направление счета определяется логическим уровнем на ее входе U. Изменяя его, получают дополнительные эффекты. Выходные сигналы счетчика поступают

на УСП не только непосредственно, но и через дешифратор DD6 K176ИД1 и элементы И-ИЛИ микросхемы DD7 K561ЛС2. В зависимости от уровней на выходах 9 и 14 DD7 на ее выходах проходят сигналы счетчика или дешифратора.

Еще один дополнительный узел, которого не было в предыдущем автомате, — счетчик тактовых импульсов на микросхеме DD4 K176ИЕ2 с дешифра-

тором DD5 K176ИД1. Сигналы, снимаемые с выходов микросхем DD4 и DD5, изменяют режим работы автомата через каждые восемь тактов. Весь цикл занимает 32 такта, затем повторяется.

После включения питания цепь R5C4 устанавливает счетчик DD4 в исходное состояние. Лог. 0 с его выхода 8 поступает на верхний вход элемента DD2.1, что разрывает цепь обратной связи второго генератора, превращая его в повторитель тактовых импульсов. С каждым из них содержимое счетчика DD3 увеличивается на 1, так как лог. 1, поступающая на вход U последнего с выхода 0 дешифратора DD5, задает прямое направление счета. По выходам дешифратора DD6 "бежит"

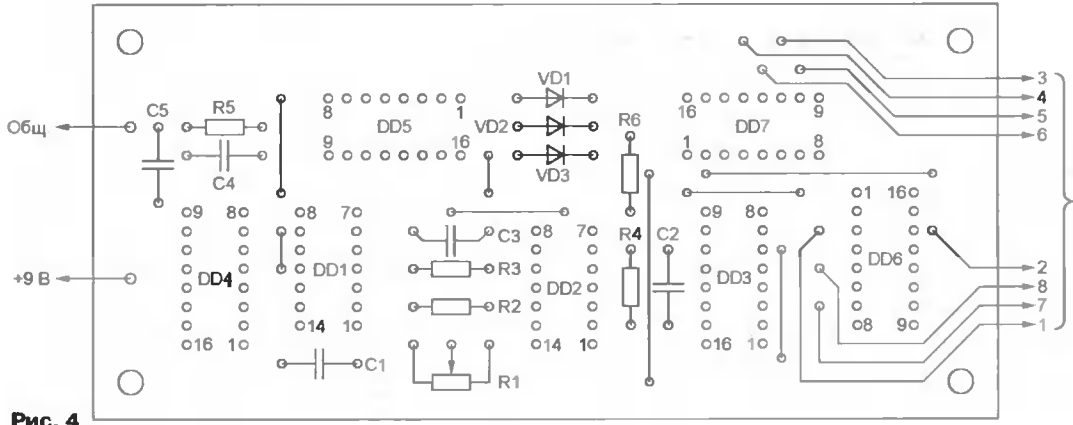
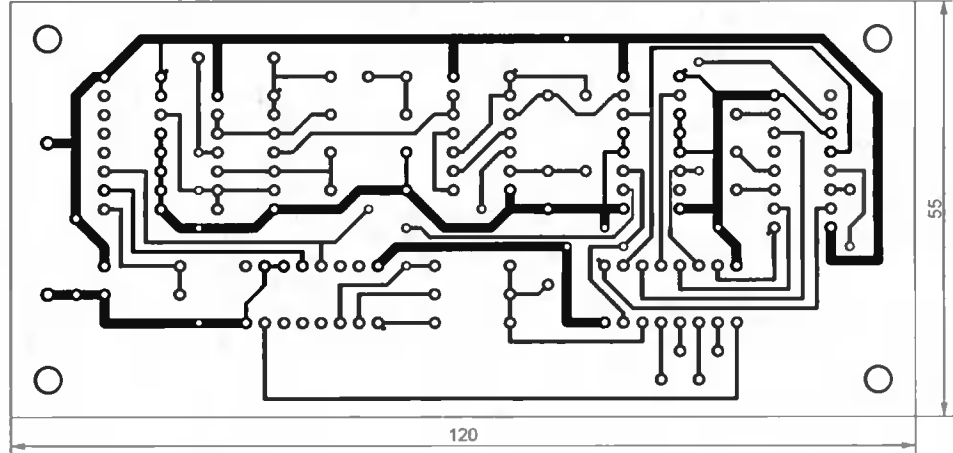


Рис. 4

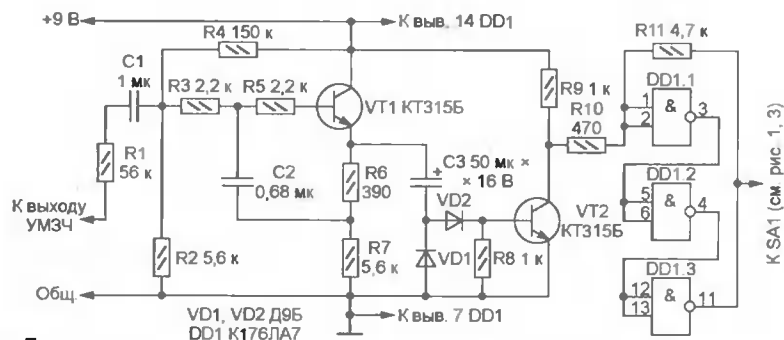


Рис. 5

лог. 1. Она же поступает и на выходы автомата, так как все они соединены с дешифратором (на выводе 14 микросхемы DD7 — лог. 1, на выводе 9 — лог. 0).

После восьмого тактового импульса лог. 0 на выводе 8 счетчика DD4 сменяется лог. 1. Цепь обратной связи генератора пачек импульсов замыкается, и состояние счетчика DD3 становится псевдослучайным, как и в рассмотренном выше простом автомате. Но все выходы остаются соединенными с дешифратором DD6, и по ним хаотически "блуждают" всего одна лог. 1.

Начиная с 17-го такта, действует новый режим, подобный установленному в первых восьми тактах, но лог. 1 "бежит" в другом направлении, так как на входе U счетчика DD3 установлен лог. 0. И наконец, в последних восьми тактах четыре выходных цепи автомата отключены от дешифратора DD6 и связаны с выходами счетчика DD3, генерирующего случайные коды. Иногда к ним добавляется лог. 1 на одном из четырех выходов, соединенных непосредственно с дешифратором DD6. Далее цикл повторяется.

Для привязки частоты переключения ламп к темпу ударных инструментов можно воспользоваться синхронизатором, схема которого показана на рис. 5, а чертеж печатной платы — на рис. 6. Его вход соединяют с выходом УМЗЧ. На транзисторе VT1 собран ак-

тивный ФНЧ с частотой среза 100 Гц. Он подавляет все спектральные составляющие звукового сигнала, кроме самых низкочастотных. Выход фильтра через детектор на диодах VD1 и VD2 соединен с пороговым устройством, состоящим из усилителя на транзисторе VT2 и триггера Шмитта из соединенных последовательно элементов микросхемы DD1.

Синхронизатор подключают к описанным выше автоматам через переключатель SA1, как показано на рис. 1 и 3 штриховыми линиями. Предварительно в них следует разорвать цепи, соединяющие выход тактового генератора (вывод 11 элемента DD1) с входами других микросхем, удалив специально предусмотренные на печатных платах проволочные перемычки между выводами 9 и 11 микросхемы DD1. Подбирая амплитуду аудиосигнала (она должна составлять примерно 1 В), следует добиться, чтобы при каждом ударе в барабан на выводе синхронизатора появлялся импульс, вызывающий смену комбинации включенных ламп.

Напряжение 9 В для питания описываемых устройств можно получить от любого подходящего сетевого блока питания или батареи гальванических элементов. Ток, потребляемый любым из автоматов, не превышает 20, а синхронизатором — 10 мА. Особых требований к стабильности напряжения не предъявляется, но следует помнить, что

работоспособность микросхем серии K176 при питании их напряжением более 10 или менее 8 В не гарантируется.

Налаживание автоматов заключается в установке пределов регулировки тактовой частоты, при которых обеспечивается субъективно наилучший визуальный эффект. Эти параметры зависят от емкости конденсатора C1 и сопротивления резистора R2.

Печатные платы, изображенные на рис. 2, 4 и 6, рассчитаны на установку резисторов МЛТ-0,125, конденсаторов КМ-5, КМ-6. Переменный резистор R1 (см. рис. 1 и 3) — малогабаритный любого типа с линейной зависимостью сопротивления от угла поворота (группа А). Оксидный конденсатор C3 (см. рис. 5) — К50-6, К50-35 или подобный. Диоды Д9 заменимы на любые мало-мощные, например, КД521А. Вместо транзисторов КТ3155 можно применить аналогичные, а также серий КТ312, КТ3102, КТ209 с любым буквенным индексом.

МОДУЛЬНАЯ РЕКЛАМА

Условия см. в "Радио", 2000, № 1, с. 13

ПРЕДЛАГАЕМ

Радиостанции УКВ, СВ, КВ:

— автомобильные, портативные, морские.

Ремонт радиостанций. Доставка по России.

С.-Петербург: т/ф (812) 535-38-75.

Москва: т/ф (095) 962-91-98.

Электронная почта: mv_time@hotmail.com

* * *

ПРОГРАММАТОР UNIPROG для УФПЗУ, ОЭВМ, ПЛИМ, РТ, FLASH, PIC, AVR, последовательных ПЗУ и др. (готовый — около 100 у. е. или конструктор), подключается к ПК IBM через LPT. Можем выслать почтой. Подробное описание см. в Интернете: WWW.PROGRAMMATOR.RU

Консультации и сопровождение. 123022, г. Москва, а/я 76, ООО "МикроАрт". Тел.: (095) 180-8598, 189-28-01.

* * *

"ПОЗЫВНОЙ" ПРЕДЛАГАЕТ РАДИОНАБОРЫ:

РН-1 АМ р/ст. на 160 м
РН-3 SSB р/ст. на 160 м
РН-9 частотомер
РН-13 ЧМ р/ст. на 2 м

ВНИМАНИЕ! НОВИНКА

"БАРС" — Бортовая аппаратура речевых сообщений для а/м ГАЗ, ВАЗ, Москва (от 11 до 100 речевых сообщений)

"ИРС" — Интеллектуальное реле стеклоочистителя

"МАК" — Маршрутный бортовой компьютер для а/м

603163, г. Н. Новгород, а/я-49 "ПОЗЫВНОЙ". Т/ф. (8312) 32-46-53.

E-mail: pozyvnoi@vrcc.ru

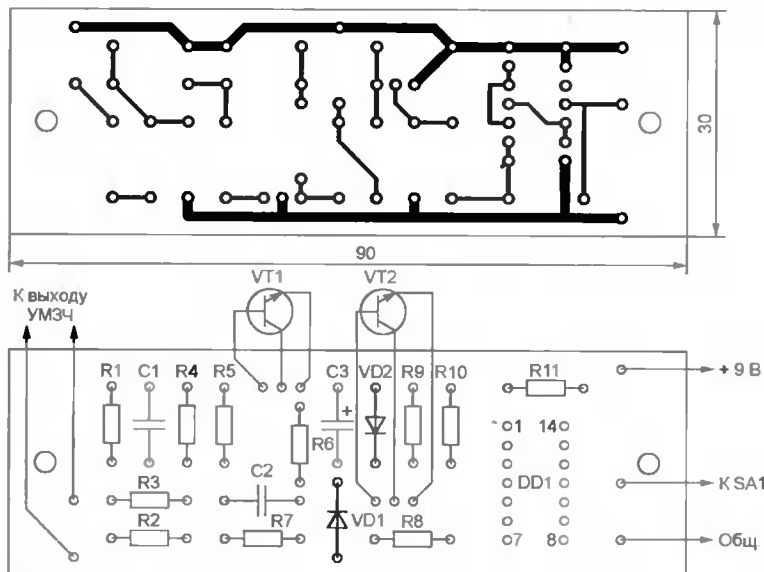


Рис. 6

УСТРОЙСТВО ЗАЩИТЫ АППАРАТУРЫ ОТ КОЛЕБАНИЙ НАПРЯЖЕНИЯ СЕТИ

И. НЕЧАЕВ, г. Курск

Для источников питания радиоэлектронной аппаратуры бытового назначения разработчики обычно закладывают допуск на изменение напряжения сети 10%. К сожалению, в ряде районов страны оно выходит за эти пределы. В этой ситуации аппаратуру лучше отключить. В предлагаемой статье приводится описание несложного следящего устройства, которое вовремя отключит потребителя.

Предлагаемое устройство автоматически срабатывает при сетевом напряжении менее 170 В и более 242 В и отключает нагрузку от сети. Благодаря применению мощного реле к нему можно подключать нагрузку, потребляющую ток в несколько ампер.

Схема устройства показана на рис. 1. После его подключения к сети все контакты реле К1, кроме К1.3, находятся в разомкнутом состоянии, светодиод HL1 сигнализирует, что нагрузка отключена. Для подключения ее к сети необходимо кратковремен-

но нажать на кнопку SB1 "Пуск". Напряжение, поступающее на устройство защиты через гасящий конденсатор С1, выпрямляется диодами VD9 и VD10, сглаживается конденсатором С3 и после ограничения стабилитроном VD11 используется для питания реле К2, которое включает более мощное реле К1. Одновременно сетевое напряжение подводится к диоду VD2. Положительные полуволны выпрямленного напряжения поступают на цепочку из стабилитронов VD3 — VD6 и резистивный делитель R5 — R7. Если напряжение в сети будет более 170 В, то поступающее на конденсатор С2 через ста-

билитрон VD7 напряжение окажется достаточным, чтобы открыть транзистор VT1. В результате сработает реле К2 и его замкнутые контакты подключат реле К1 к сети. Кнопку SB1 при этом отпускают, и устройство переходит в рабочий режим. Светодиод HL1 погаснет, а светодиод HL2 загорится — это сигнал о переходе устройства в режим "Работа". Если же напряжение в сети будет меньше установленного подстроечным резистором R7 уровня, то устройство защиты к сети не подключится.

Когда сетевое напряжение превысит допустимый уровень, откроется триодный транзистор VS1. Напряжение, поступающее на реле К2, уменьшится до нескольких вольт, и его разомкнутые контакты отключат устройство защиты и нагрузку от сети. При этом вновь загорится светодиод HL1.

Большинство деталей устройства размещено на печатной плате из одностороннего фольгированного стеклотекстолита толщиной 2 мм (рис. 2). Плата установлена в корпус из изоляционного материала. Там же методом навесного монтажа размещают остальные детали, а также реле К2, если оно имеет большие габариты.

Для монтажа использованы постоянные резисторы МЛТ; подстроечный — СПО (СПЗ-3, СПЗ-19). Конденсаторы К73 (С1) и К50-35 (С2, С3). Реле К1 — РПУ-2, МКУ-48 и аналогичные, работающие на переменном напряжении 220 В, К2 — РЭС-6 (паспорт РФ0.452.100), РЭС-22 (паспорт РФ4.523.023-02) или другое с током срабатывания до 15 мА, напряжением срабатывания до 50 В и одним контактом на замыкание. Транзистор VT1 может быть заменен на КТ603А, Б или КТ630А-Д. Диоды VD1, VD2, VD8—VD10 — любые маломощные выпрямительные с обратным напряжением не менее 400 В и током не менее 50 мА. Стабилитроны VD3 — VD6 определяют напряжение сети, при котором устройство от нее отключается. Здесь смогут работать КС600А, КС620А, КС630А, КС650А, КС680А, а также приборы с меньшим напряжением, например, КС524А. Надобность в них может возникнуть при подборе напряжения срабатывания устройства. Светодиоды подойдут любые, но лучше с разным цветом свечения.

Налаживание устройства защиты сводится к установке порога его срабатывания. При превышении напряжения сети порог выбирают подбором стабилитронов VD3—VD6 (грубо) и резистора R3 (плавно). Резистором R7 устанавливают минимальное напряжение сети, при котором устройство защиты от нее отключается.

Для принудительного отключения устройства от сети нужно установить кнопку, работающую на размыкание последовательно с контактами К2.1 реле К2.

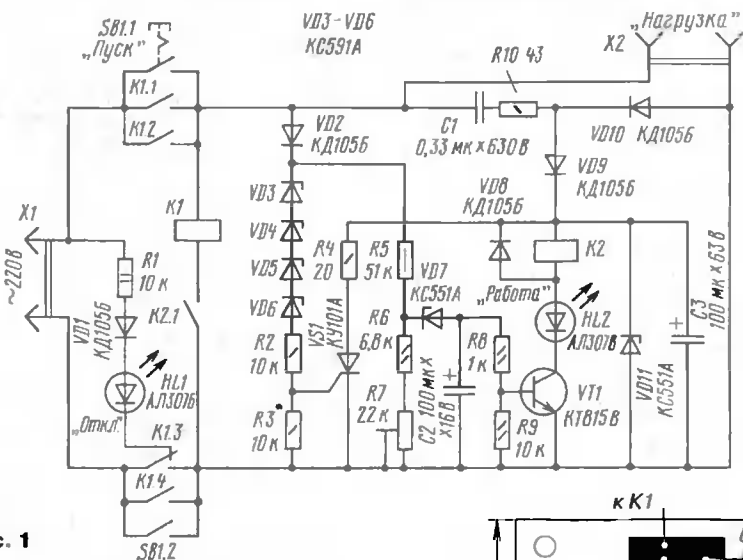


Рис. 1

но нажать на кнопку SB1 "Пуск". Напряжение, поступающее на устройство защиты через гасящий конденсатор С1, выпрямляется диодами VD9 и VD10, сглаживается конденсатором С3 и после ограничения стабилитроном VD11 используется для питания реле К2, которое включает более мощное реле К1.

Одновременно сетевое напряжение подводится к диоду VD2. Положительные полуволны выпрямленного напряжения поступают на цепочку из стабилитронов VD3 — VD6 и резистивный делитель R5 — R7. Если напряжение в сети будет более 170 В, то поступающее на конденсатор С2 через ста-

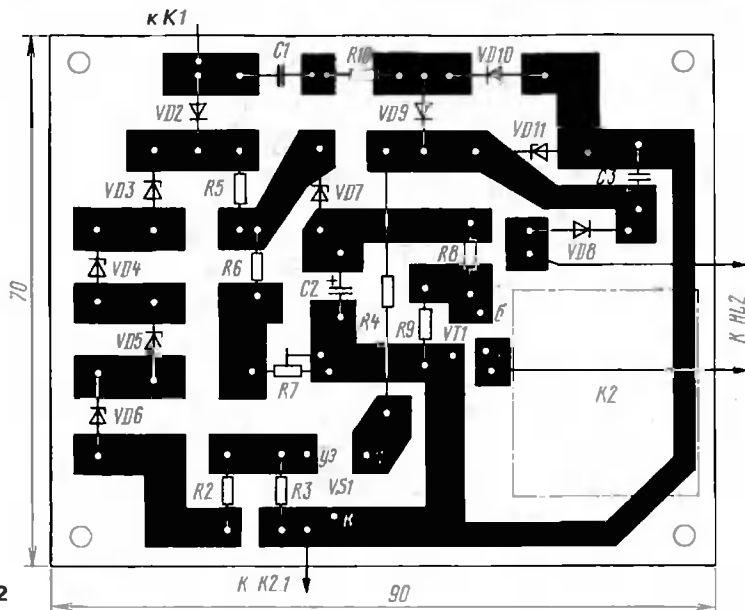


Рис. 2

Разработано в лаборатории журнала "РАДИО"

СОВРЕМЕННЫЕ ВЫЗЫВНЫЕ УСТРОЙСТВА ДЛЯ ТЕЛЕФОННЫХ АППАРАТОВ

А. ГРИШИН, г. Москва

Вызывные устройства для телефонных аппаратов, выполненные на основе современных микросхем, при небольших габаритах обеспечивают громкое и мелодичное звучание. В статье приведены результаты экспериментов с этими микросхемами и рекомендации по их применению.

Предлагаемые вызывные устройства (ВУ) можно применить для замены электромеханических звонков в традиционных телефонных аппаратах (ТА), в электронных ТА первых выпусков, в которых простейшее ВУ, собранное на одном транзисторе и пьезоизлучателе, не обеспечивало необходимого запаса по громкости вызывного сигнала. На основе рассматриваемых микросхем могут быть собраны и другие устройства звуковой сигнализации, например, квартирные звонки.

В статье автор использовал полученные им экспериментальные результаты, что и обусловило некоторые расхождения с приводимыми в справочниках сведениями.

Большинство микросхем ВУ выпускаются в пластмассовом DIP корпусе с восемью выводами и имеют сходные принципы построения. Микросхемы ВУ разделяются на две группы: со встроенной цепью питания и требующие внешних (навесных) элементов цепи питания. К первой группе относятся PSB6520, PSB6521 фирмы SIEMENS, ее отечественные аналоги КР1064ПП1 АО "Светлана" и КР1085ПП1 концерна "Родон", L3240 фирмы THOMSON и ее отечественный аналог КР1091ПП1 НПО "Электроника". Согласно справочным материалам эти микросхемы имеют принципиальные различия, рассматривать которые нецелесообразно.

На рис. 1 показано ВУ с использованием микросхемы из этой группы. В состав микросхемы входят мостовой выпрямитель, стабилизатор с номинальным напряжением стабилизации 28 В, нагрузочный резистор, триггер Шмитта, управляющий переключателем нагрузки выпрямителя, тональный и вспомогательный тактовый генераторы. Вызывное напряжение через цепь С1R1 поступает на вход микросхемы (выводы 1 и 8). Конденсатор С1 пропускает только переменное напряжение вызывного сигнала, в отсутствие которого ВУ не влияет на работу телефонной линии и ТА.

Выпрямленное диодным мостом вызывное напряжение сглаживается кон-

денсатором С2, ограничивается стабилизатором и поступает на триггер Шмитта и переключатель. При появлении вызывного сигнала напряжение начинает расти и при достижении некоторого порога происходит переключение питания с нагрузочного резистора на генераторы. Отключаются генераторы при уменьшении напряжения до порога выключения. Номинальное значение порога включения — 12,6 В, выключения — 8,4 В. Наличие гистерезиса по питанию обеспечивает помехозащищенность ВУ.

Тональный генератор вырабатывает импульсный сигнал, частота которого периодически меняется от одной частоты к другой и обратно. Номинальное соотношение этих частот — 1,38 (для PSB6520 — 1,25). Переключение осуществляется импульсами тактового генератора. Частота тонального генератора зависит от сопротивления резистора, подключенного к выводу 4 микросхемы, а частота переключения — от емкости конденсатора, подключенного к выводу 3. Подбирая эти элементы, можно в широких пределах изменять характеристики звукового сигнала (переменный резистор R3 предназначен для оперативной регулировки).

Тональный генератор имеет два выхода — основной (вывод 5 микросхемы) и дополнительный (вывод 6), который в справочниках указывается как противофазный. При подключении нагрузки к выводам 5 и 6 амплитуда выходных импульсов увеличивается примерно в 2 раза (мостовая схема), соответственно возрастает и громкость звукового сигнала.

Громкость звука одинакова практически для всех типов пьезообразователей и мало отличается от громкости простейших ВУ, выполненных на одном транзисторе. Удовлетворительную громкость обеспечивают только мощные излучатели типа СП-1 (сирена пьезокерамическая). Несколько худшие результаты показывает излучатель РПИ-001 московского завода "Пьезо".

Более полно возможности ВУ реализуются при работе на динамическую головку. Для подключения низкоомной головки требуется согласующий трансформатор. Приобрести специальный телефонный трансформатор довольно сложно, но, как показал опыт, вполне успешно можно применить согласующие трансформаторы от карманных и переносных радиоприемников и абонентских громкоговорителей — большинство из них работают даже лучше специальных трансформаторов.

Дать рекомендации по всем существующим типам трансформаторов, конечно, невозможно, поэтому следует экспериментально подобрать наиболее подходящий из имеющихся личных запасов. Динамическую головку можно применить практически любую малогабаритную с сопротивлением катушки постоянному току не менее 6 Ом; желательно применить современную мощностью 0,5 Вт. Громкость регулируют переменным резистором R4. Показанное на рис. 1 включение обеспечивает достаточную громкость звукового сигнала, при необходимости ее можно увеличить, подключившись к выводам 5 и 6.

Проверка 14 экземпляров микросхем КР1064ПП1 показала, что ее вывод 6 не является противофазным, а непонятным образом дублирует вывод 5. Кроме того, половина проверенных микросхем оказалась явным браком — отсутствие сигнала на выводе 6, плохой дребезжащий звук и т. п. У проверенных микросхем L3240В вывод 6 действительно является противофазным — при подключении нагрузки к выводам 5 и 6 примерно в два раза увеличивается амплитуда выходных импульсов и возрастает громкость. Звук чистый, каких-либо замечаний по работе микросхем не было. Проверку других микросхем этой группы автор не проводил.

Микросхемы LS1240, LS1240A, LS1241 фирмы THOMSON отличаются от рассмотренных только отсутствием инверсного выхода — вывод 6 "пустой". В микросхеме KA2418В фирмы SAMSUNG вывод 6 является входом управления гистерезисом. При подключении резистора сопротивлением около 1 кОм к выводу 6 и выводу 7 (+Uпит) напряжение включения приближается к напряжению выключения. Измерения показали следующие значения: Uвкл составляет 9,4 В, Uвыкл — 8,6 В, причем диапазон от 9 В до Uвкл является зоной неустойчивой генерации.

Питание микросхем можно осуществлять и непосредственно постоянным напряжением, подав его на выводы 7 и 2. Если напряжение питания превышает напряже-

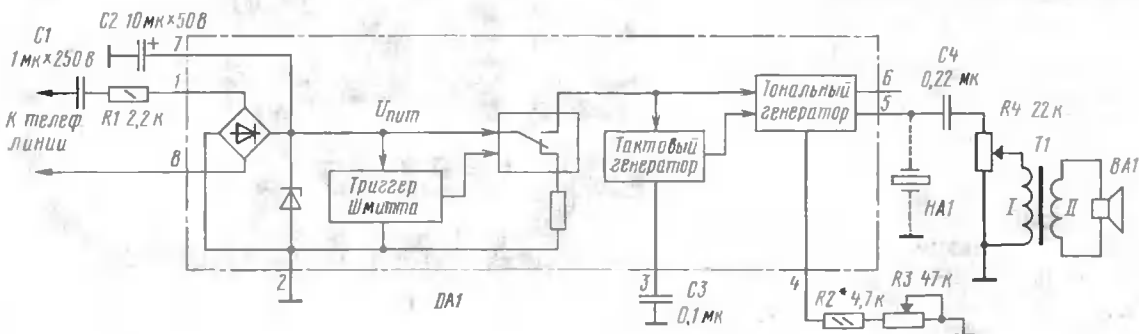


Рис. 1

ние стабилизации внутреннего стабилизатора, в цепь питания необходимо включить добавочный резистор.

Микросхемы второй группы требуют внешних (навесных) элементов цепи питания. Отсутствие внутренних элементов цепи питания снижает рассеиваемую мощность, поэтому при прочих равных условиях надежность и долговечность таких микросхем выше. Это особенно важно при "нетелефонном" применении, где возможен длительный непрерывный режим работы.

На рис. 2 показана схема вызывного устройства на микросхеме из второй группы. Эти микросхемы, в свою очередь, делятся на две подгруппы по назначению вывода 2. У микросхем FT2410, KA2410, KP1436AP1, ML8204, CS8204, DBL5001, TAZ1001, TAZ100P, KIA6401P, T5876H этот вывод служит для управления гистерезисом. А у микросхем FT2411, KA2411, KP1436AP2, ML8205, BA8205, CS8205, DBL5002, TAZ1002P, SIC9106A, WTC9106 к выводу 2 подключают внешний нагрузочный резистор.

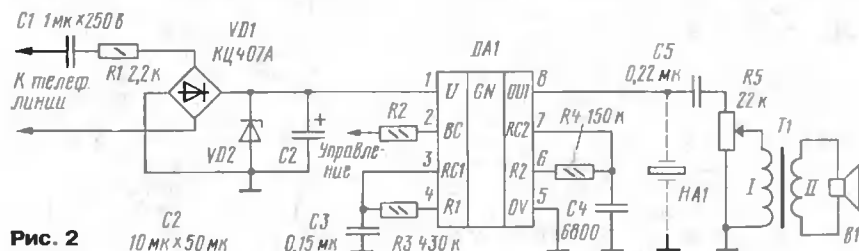


Рис. 2

тор, аналогичный внутреннему нагрузочному резистору микросхем первой группы (см. рис. 1). Этот резистор является нагрузкой цепи питания, и его не следует путать с нагрузкой на выходе микросхемы. Следует подчеркнуть, что различие заключается лишь в замене внутреннего резистора внешним.

Диаграмма работы микросхемы при отсутствии этого резистора и без нагрузки показана на рис. 3. Входное переменное напряжение ВУ регулировалось с помощью ЛАТРа, напряжение питания микросхемы измерялось на выводах 1 и 5. При увеличении переменного напряжения возрастает и напряжение питания микросхемы. Когда оно достигает 18 В, включается генератор. При этом появляется и заметный ток потребления, на диаграмме это отмечено точкой А. За счет падения напряжения на внутреннем сопротивлении цепи питания напряжение падает и при уменьшении его ниже порога выключения генератор отключается.

Затем напряжение питания снова начинает возрастать, и при достижении порога включения снова подключается генератор, после чего все повторяется. Эта область является зоной неустойчивой работы, напряжение и потребляемый микросхемой ток нестабильны (на диаграмме эта область показана штриховой линией).

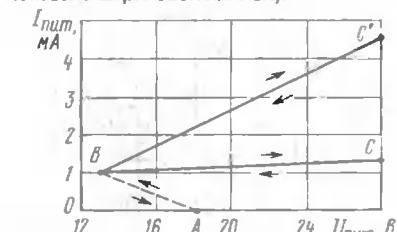


Рис. 3

При дальнейшем увеличении переменного напряжения на входе устройства, когда напряжение питания превысит порог выключения (точка В на диаграмме), начнется стабильная работа микросхемы. Если еще увеличивать напряжение, возрастает потребляемый микросхемой ток из-за открытого стабилизатора (точка С). При подключенной к ВУ нагрузке за счет потребления тока выходным усилителем возрастает и ток, потребляемый микросхемой (точка С').

Работа микросхемы с нагрузочным резистором R2 (его левый по схеме вывод подключают к общему проводу) вполне очевидна. Область неустойчивой генерации не сможет появиться, если этот резистор будет нагружать цепь питания больше, чем генератор, т. е. ток резистора должен быть больше тока нагруженного генератора. Экспериментальным путем было установлено, что при сопротивлении резистора R2, меньшем или равном 6,2 кОм, обеспечивается устойчивая

работа. "Снизу" сопротивление ограничено условием включения генератора — при чрезмерно большой нагрузке напряжение может не достигнуть порога включения.

При питании микросхемы непосредственно от источника постоянного напряжения (в "нетелефонных" применениях) нагрузочный резистор не требуется, поскольку область неустойчивой работы генератора в принципе появиться не может.

Вот некоторые основные параметры, общие для всех микросхем второй группы: напряжение питания — не более 29 В, ток потребления (без нагрузки) — 1,4...4,2 мА (типичное значение — 2,5 мА), напряжение включения — 17...21 В (типичное — 18 В), напряжение выключения — 9,7...12 В (типичное — 11 В).

Цепь R4C4 определяет "верхнюю" частоту звукового генератора, которую можно вычислить по формуле: $F = 1000 / (1,5R4C4)$. Здесь сопротивление — в килоомах, емкость — в микрофарадах, частота — в герцах. Отношение частот генератора составляет 1,25. Цепь R3C3 задает частоту тактового генератора: $F_t = 1000 / (1,2R3C3)$. При указанных на схеме номиналах элементов $F_t = 650$ Гц, $F_t = 13$ Гц.

Вернемся к тем микросхемам из второй группы, у которых вывод 2 используется для управления гистерезисом. Если этот вывод не с чем не соединен, напряжение включения соответствует приведенным выше значениям. Его можно уменьшить до напряжения, близкого к напряжению выключения (т. е. уменьшить гистерезис), если установить резистор R2. При этом левый по схеме вывод нужно подключить к выводу 1 DA1 (см. рис. 2). При напряжении питания 27 В типичное сопротивление резистора R2 составляет 220 кОм. Следует отметить, что в этом случае возникает зона неустойчивой

генерации, ширина которой зависит от нагрузки.

Стабилитрон VD2 можно заменить на 1N4750A. Возможно применение отечественного стабилитрона KC527A, но ввиду большого разброса напряжения стабилизации придется подобрать экземпляр с напряжением 27...28 В.

Оба устройства смонтированы на печатных платах из односторонне фольгированного стеклотекстолита. На рис. 4 показан чертеж печатной платы ВУ по схеме на рис. 1, а на рис. 5 — по схеме на рис. 2. Конденсатор C1 — пленочный K73-17 или аналогичный импортный. Резистор R1 — МЛТ-0,25. Конденсатор C2 — оксидный K50-35, K50-16 или аналогичный импортный. Остальные элементы — безвыводные, для поверхностного монтажа типоразмера 0805 или 1206.

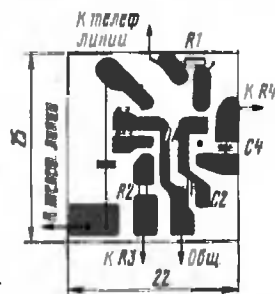


Рис. 4

В спаренных телефонных линиях напряжение вызывного сигнала не превышает 60 В, поэтому громкость телефонного звонка может оказаться недостаточной. Повысить ее можно, применив конденсатор C1 емкостью 2 мкФ и резистор R1 сопротивлением 510 Ом (это относится к обоим вариантам ВУ рис. 1 и рис. 2). Конденсатор C1 в этом случае может

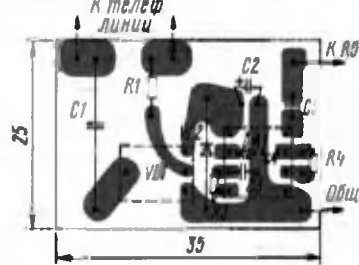


Рис. 5

быть с максимальным рабочим напряжением 100 В. Конструктивно удобнее установить параллельно два конденсатора по 1 мкФ каждый.

Дополнительное "громкое" ВУ можно смонтировать в корпусе обычного абонентского громкоговорителя. Повышенная громкость звукового сигнала в этом случае обусловлена хорошо знакомым радиолюбителям эффектом — при одинаковой мощности усилителя большая динамическая головка звучит громче маленькой.

ЛИТЕРАТУРА

1. Кизлюк А. И. Справочник по устройству и ремонту телефонных аппаратов зарубежного и отечественного производства. — М.: Библион, 1997.
2. Микросхемы для телефони. Справочник. Вып. 1. — М.: Додэка, 1994.

БОРТОВОЙ ТЕРМОМЕТР—ВОЛЬТМЕТР

С. БИРЮКОВ, г. Москва

Этот прибор позволяет измерять температуру в трех точках автомобиля (например, блока цилиндров, охлаждающей жидкости в радиаторе и масла в картере) и напряжение аккумуляторной батареи. Результат измерения высвечивает в цифровой форме светодиодное табло.

Основой прибора, схема которого показана на рис. 1, так же, как и в [1], служат аналого-цифровой преобразователь (АЦП) DD1 [2] и три микросхемных датчика температуры DA1—DA3 [3]. Датчики можно рассматривать как стабилизаторы с малым дифференциальным сопротивлением (менее 1 Ом) и напряжением стабилизации, пропорциональным абсолютной температуре. Рабочий ток через них (около 1 мА) задан резистором R4. Точку измерения температуры (а значит, тот или иной датчик) выбирает переключателем SA1 (секция SA1.2).

Для того, чтобы показания термометра были нулевыми при нулевом значении измеряемой температуры, на вход АЦП следует подать разность между напряжением на датчике и образцовым напряжением 2,732 В [3]. Образцовое напряжение должно быть высокостабильным (температурный коэффициент напряжения источника, встроенного в микросхему КР572ПВ2А, слишком велик). Поэтому в приборе в качестве источника образцового напряжения использован микросхемный стабилизатор КР142ЕН19А (DA6) с весьма малой температурной зависимостью выходного напряжения [4].

Микросхема DA6 работает в режиме регулируемого прецизионного ста-

билизации (около 6 мА) задает резистор R13.

Измеряемой температуре 100 °С соответствует напряжение 1 В между входами АЦП $+U_{вх}$ и $-U_{вх}$. Для того, чтобы при этом на табло HG1—HG4 появилось показание "100,0", необходимо подать образцовое напряжение 1 В на входы $+U_{обр}$ и $-U_{обр}$ АЦП. Это напряжение снимают с движка подстроечного резистора R15. Частота работы генератора АЦП выбрана из стандартного ряда — 50 кГц, ее задают элементы C12R18. Указанным параметрам соответствуют номиналы элементов интегратора R17 и C11 и емкость конденсатора C10 автокоррекции "нуля". Конденсатор C5 уменьшает влияние наводок на датчики, а C8 исключает паразитную генерацию внутреннего источника образцового напряжения АЦП (-2,9 В).

Индикатор HG1 указывает знак и первую цифру наибольшего значения измеряемой температуры — "единицу". Через горизонтальный элемент индикатора течет ток (определяемый резистором R19, из-за чего элемент постоянно высвечивает знак "минус". Полярность напряжения, подаваемого на входы $U_{вх}$ АЦП, противоположна обычной, поэтому при плюсовой температуре на выходе g1 АЦП действует низкий логический уровень, включающий дополнительно два вертикальных элемента индикатора HG1, формируя знак "плюс". "Единица" включается на

HG1—HG4 сформировано стабилизатором DA5. Значения напряжения на схеме указаны относительно верхнего по схеме плюсового проводника (подключаемого к плюсовому выводу аккумуляторной батареи через контакты секции SA1.1 переключателя и дроссель L1).

Для измерения напряжения аккумуляторной батареи служит делитель R5—R8. С резисторов R6 и R7 напряжение, равное 0,01 напряжения батареи, подано на вход АЦП во втором сверху по схеме положении переключателя SA1 (цифрами обозначены номера его контактов). Напряжению батареи 12 В соответствуют напряжение 120 мВ на входе АЦП и показания табло "12,0". Если желательно иметь точность измерений до 10 мВ, делитель R5—R8 должен обеспечивать на резисторах R6 и R7 напряжение, равное 0,1 напряжения батареи, и, кроме того, необходима еще одна секция переключателя SA1 для управления положением десятичной запятой.

Все детали устройства, кроме индикаторов, разъемов для подключения аккумуляторной батареи и датчиков, смонтированы на односторонней печатной плате из фольгированного стеклотекстолита толщиной 1,5 мм. Чертеж платы представлен на рис. 2.

В приборе использованы резисторы МТ и МЛТ, а R5, R7, R8, R10, R14, R16 — С2-29В, но можно подобрать их и из МЛТ с погрешностью 1...2%; подстроечные резисторы — СП3-19а. Конденсаторы — К73-17 на напряжение 63 В (C9—C11); КМ-5 и КМ-6 (C3, C4, C6—C8, C12); оксидные — К53-18 (C1) и К52-1Б (C5), причем вместо них можно применить зарубежные аналоги конденсаторов К50-35.

Переключатель SA1 — ПГ2-10-6П4Н. Стабилизаторы DA4 и DA5 — любые, рассчитанные на включение в минусовую

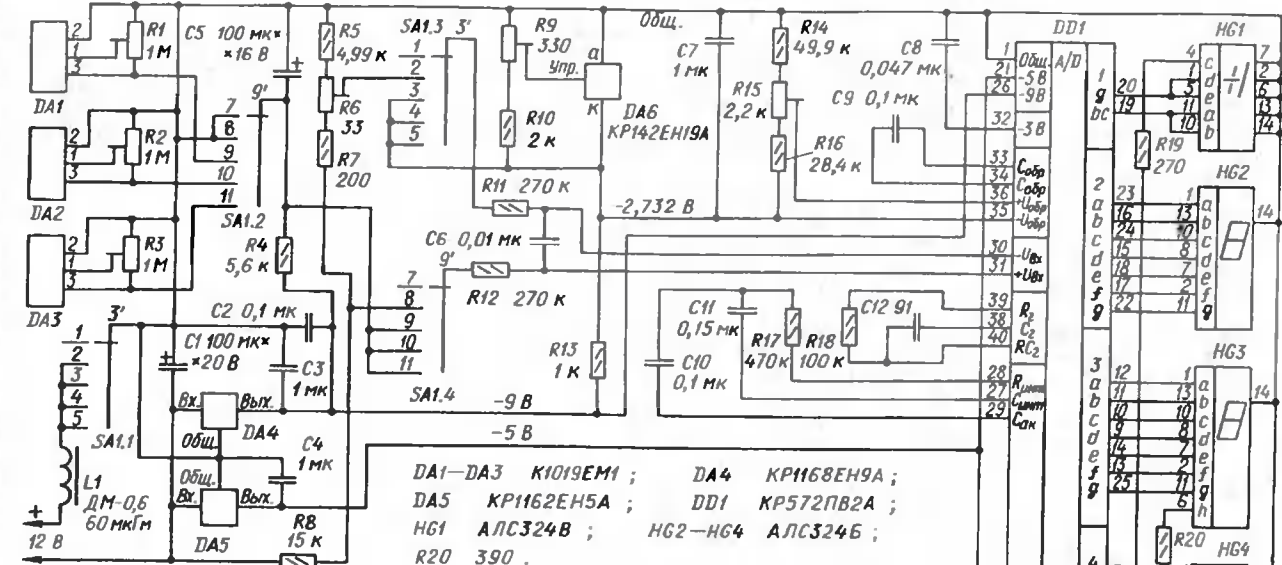


Рис. 1

индикаторе HG1, лишь когда измеряемая температура достигает 100 °С и более.

Напряжение питания прибора в целом стабилизировано микросхемным стабилизатором DA4. Пятивольтовое напряжение для питания индикаторов

литрона. Необходимое напряжение стабилизации 2,732 В устанавливают подстроечным резистором R9, а ток

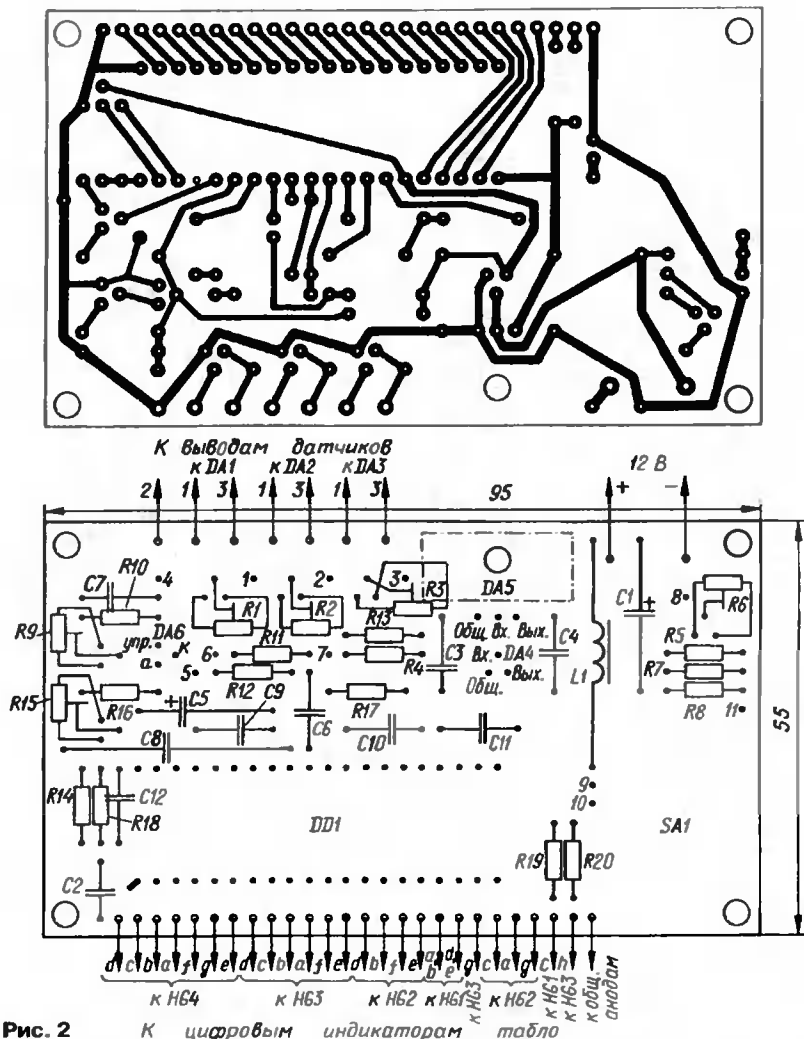


Рис. 2 К цифровым индикаторам

цепь, на напряжение соответственно 9 В (КР1168ЕН9Б, КР1162ЕН9А, КР1162ЕН9Б, импортные серий 79М09, 7909) и 5 В (КР1162ЕН5, КР1179ЕН5, 79М05, 7905) [5]. Стабилизатор DA5 рассеивает мощность несколько более 1 Вт, поэтому установлен на ребристый теплоотвод размерами 20×20×10 мм.

Индикаторы НГ2—НГ4 — любые с общим анодом и приемлемой яркостью свечения при токе через элемент 5 мА — именно такой ток обеспечивает АЦП КР572ПВ2А. Из отечественных подходят "красные" индикаторы с высотой знака не более 7,5 мм — АЛ305А—АЛ305Г, АЛ309А—АЛ309Е, АЛС312А, АЛС312Б, АЛС324А, АЛС324Б. Вместо АЛС324В можно применить индикатор АЛС326А.

При отсутствии специализированного индикатора для указания знака температуры и цифры "1" можно использовать обычный семизначный индикатор. В этом случае от индикации знака "+" придется отказаться, а знаком "-" будет служить элемент g. Подключение входов +U_{вх} и -U_{вх} АЦП DD1 к переключателю SA1 надо будет поменять на обратное. Установлено, что в приборе хорошо работают импортные индикаторы HDSP-3906 (НГ1) и HDSP-3901 (НГ2—

НГ4) фирмы Hewlett Packard, имеющие высоту знака 20 мм.

Переключатель SA1 и индикаторы НГ1—НГ4 смонтированы на другой печатной плате, установленной перпендикулярно основной. Те монтажные точки основной платы, которые нужно соединить проводниками с контактами переключателя SA1, обозначены цифрами: точки 1, 2 и 3 соединяют с контактами 9, 10, 11 секции SA1.2; точку 4 — с конт. 3—5 SA1.3; 5 — с 9' SA1.4; 6 — с 3' SA1.3; 7 — с 9' SA1.2 и с 9—11 SA1.4; 8 — с 2 SA1.3; 9 — с 2—5 SA1.1; 10 — с 3' SA1.1 и с 7, 8 SA1.2 и 11 — с 8 SA1.4.

Для установки датчиков DA1—DA3 в точки измерения температуры удобно использовать корпуса от неисправных автомобильных термодатчиков. К датчику припаивают выводы двупроводного экранированного кабеля (экран — к выводу 2), помещают в корпус и, обеспечив отсутствие контакта со стенками, заливают эпоксидным клеем. В клей следует добавить теплопроводящий наполнитель, например, окись алюминия или в крайнем случае тальк.

Можно поступить и иначе. В небольшом бруске из алюминиевого сплава сверлят два отверстия — сквозное крепёжное и глухое, в котором эпоксидным

клеем заливают датчик с припаянным кабелем. Крепят датчики так, чтобы исключить их подогревание посторонними источниками тепла.

Для повышения точности измерения напряжения прибор подключают по цепи питания непосредственно к зажимам аккумуляторной батареи или к токовому зажиму стартера и болту, обеспечивающему соединение минусового вывода батареи с корпусом автомобиля.

Наладить прибор довольно просто. Подают на него напряжение питания 12...15 В и подстроечным резистором R9 устанавливают на конденсаторе С6 указанное на схеме напряжение с точностью, которую в состоянии обеспечить имеющийся вольтметр, хотя бы 0,1 В. Поместив подготовленные так, как указано, все датчики в тающий снег или лед (но не в воду со льдом), подстроечными резисторами R1—R3 добиваются нулевых показаний индикаторов в положениях 3—5 сверху по схеме переключателя SA1 соответственно.

Затем один из датчиков помещают в воду, нагретую до 80...90 °С; температуру воды обязательно контролируют точным термометром. Подстроечным резистором R15 устанавливают на табло те же показания, что и на шкале термометра.

Измеряют точным вольтметром напряжение источника, от которого питается прибор. Желательно, чтобы он при этом был подключен теми же проводниками, с которыми будет установлен в автомобиль, и во втором положении переключателя подстроечным резистором R6 устанавливают это значение на табло.

Заметим, что стоимость датчиков К1019ЕМ1 и подстроечных резисторов СПЗ-19а соизмерима, поэтому, особенно при изготовлении нескольких экземпляров прибора, целесообразно приобрести датчиков несколько больше, чем необходимо, и заранее отобрать их по выходному напряжению. В этом случае резисторы R1—R3 не потребуются.

Подбирают датчики следующим образом. Последовательно с каждым из них включают по токоограничительному резистору сопротивлением 9,1 КОМ и все эти цепи соединяют параллельно (рис. 3). Вывод 2 каждой микросхемы соединяют проводниками с лепестками контактной колодки или контактами переключателя.

Все датчики накрывают пенопластовой коробкой, на которую следует положить груз, чтобы не было щелей по краям. Подают напряжение питания 12 В и после выдержки в течение примерно 15 мин измеряют разность между напряжением одного из датчиков и остальными. Для установки в термометр датчики разбирают на группы из трех штук с минимальной разностью по напряжению в каждой группе. Разности в 1 мВ соответствует ошибка в измерении температуры в 0,1 °С.

Подобранные датчики подключают к прибору однопроводным экранированным кабелем (выводы 1 датчиков оставляют свободными). Для калировки помещают один из датчиков в тающий снег и резистором R9 устанавливают нулевые показания термометра. Порядок дальнейших действий не отличается от описанного выше.

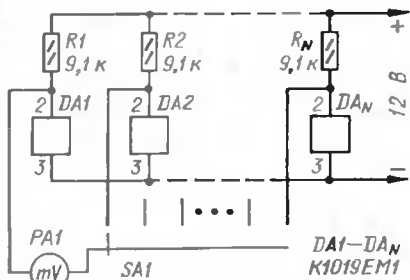


Рис. 3

Если при измерении температуры достаточно точности до единиц градусов, можно в анодную цепь индикатора HG4 ввести выключатель (или дополнительную секцию переключателя SA1), который позволит погасить младший разряд табло.

Прибор легко дополнить амперметром, измеряющим ток в цепи аккумуляторной батареи. Для этого следует изготовить четырехвыводный измерительный резистор — через токовую пару выводов пропускают измеряемый ток, с другой снимают падение напряжения (рис. 4). При токе 10 А падение напряжения на этом резисторе (R1) равно 0,16 В, на концах цепи резисторов R4 и R5 — 0,1 В, поэтому табло покажет "10,0". Плюсовым значениям тока соответствует зарядка батареи, минусовым — разрядка. Резистором R5 калибруют амперметр.

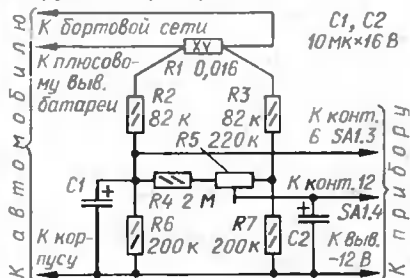


Рис. 4

Для реализации режима "Амперметр" потребуется ввести в действие свободные шесть и двенадцатые контакты секций переключателя SA1. В секции SA1.1 шестой контакт подключают к группе 2—5, в секциях SA1.3 и SA1.4 — так, как указано на рис. 4, а в секции SA1.2 — к контакту 11.

Резистивные делители R2R6 и R3R7 (рис. 4) служат для приведения синфазного входного напряжения АЦП к допустимому уровню. Потребляемый ими ток крайне мал, что позволяет этот узел от бортовой сети не отключать. О работе АЦП подробно рассказано в [6], где, в частности, описана аналогичная микросхема. Пары резисторов R2, R3 и R6, R7 следует подобрать с отклонением одного от другого по сопротивлению не более 0,1 %, желательно, чтобы они были из серии стабильных (C2-29В).

Измерительный резистор проще всего изготовить, распаяв параллельно на двух толстых латунных пластинах шесть резисторов C5-16В (или C5-16МВ) сопротивлением 0,1 Ом мощностью 5 Вт. Пластины прикрепляют к изоляционному основанию болтами М8, которые одновременно будут зажимами для включения измерительного резистора в разрыв цепи. Двумя винтами М4 к пластинам подключают наконечники изолированных проводников к резисторам R2 и R3 (рис. 4).

Если микросхемы DA1—DA3 подобраны по напряжению, все элементы уз-

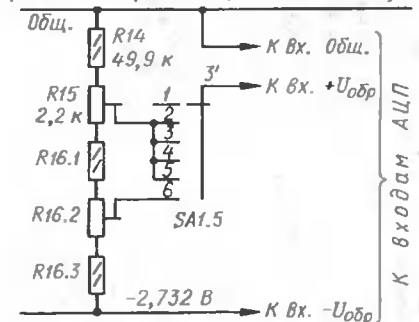


Рис. 5

ла на рис. 4, кроме измерительного резистора, можно смонтировать на основной печатной плате прибора на месте резисторов R1—R3. Следует помнить, что, хотя левый по схеме вывод резистора R2 (рис. 4) и нижний дрос-

селья L1 (см. рис. 1) соединены с одной точкой, их следует подключать отдельными проводниками.

В случае, когда для измерительного резистора R1 не удалось приобрести резисторы C5-16В или другие аналогичные, между латунными пластинами вплавляют 40...50 отрезков нихромовой или константановой проволоки диаметром 0,8...0,9 мм. Длину отрезков (несколько сантиметров) подбирают так, чтобы сопротивление каждого из них было в пределах 0,7...0,8 Ом. Следует помнить, что при токе 30 А на резисторе падает напряжение около 0,5 В и рассеивается мощность почти 15 Вт.

Существенно снизить эти потери можно, уменьшив в 3...5 раз его сопротивление и во столько же раз напряжение, подаваемое на входы $U_{обр}$ АЦП, — только в режиме измерения тока, — для чего потребуются еще одна секция переключателя SA1 и три резистора — два постоянных и подстроечный с суммарным сопротивлением 28,4 кОм, включаемые вместо резистора R16 (рис. 5); резисторы R4 и R5 узла по схеме рис. 4 удаляют, а проводник, соединявшийся с движком резистора R5, подключают к общей точке резисторов R3 и R7.

ЛИТЕРАТУРА

1. Бирюков С. Термометр "дом — улица". — Радио, 2000, № 3, с. 32, 33.
2. Федорков Б. Г., Телец В. А., Дегтяренко В. П. Микроэлектронные цифро-аналоговые и аналого-цифровые преобразователи. — М.: Радио и связь, 1984.
3. Бирюков С. Микросхемы — термоматрицы К1019ЕМ1, К1019ЕМ1А. — Радио, 1996, № 7, с. 59, 60.
4. Янушенко Е. Микросхема КР142ЕН19. — Радио, 1994, № 4, с. 45, 46.
5. Бирюков С. Микросхемные стабилизаторы напряжения широкого применения. — Радио, 1999, № 2, с. 69—71.
6. Бирюков С. Применение АЦП КР572ПВ5. — Радио, 1998, № 8, с. 62—65.



ООО "АТЕНОН"

Отечественные радиодетали с приемкой заказчика: полупроводниковые приборы, коммутационные изделия, разъёмы, фотоприемные устройства, радиолампы, ЭЛТ, электровакуумные приборы, приборы СВЧ специального назначения. Предприятие прошло сертификацию радиоэлектронной аппаратуры, электроизделий и материалов военного назначения "Военэлектронсерт".

Офис: (095) 124-42-26, факс: (095) 125-66-88.

MMDS

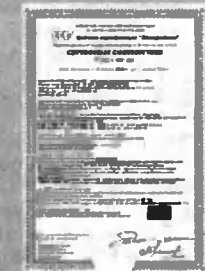
передатчик HY6000
система кодирования

Способность адресации —
16 млн абонентов

HY SENMO®

Москва, Ленинский пр-т, д. 158, оф. 217

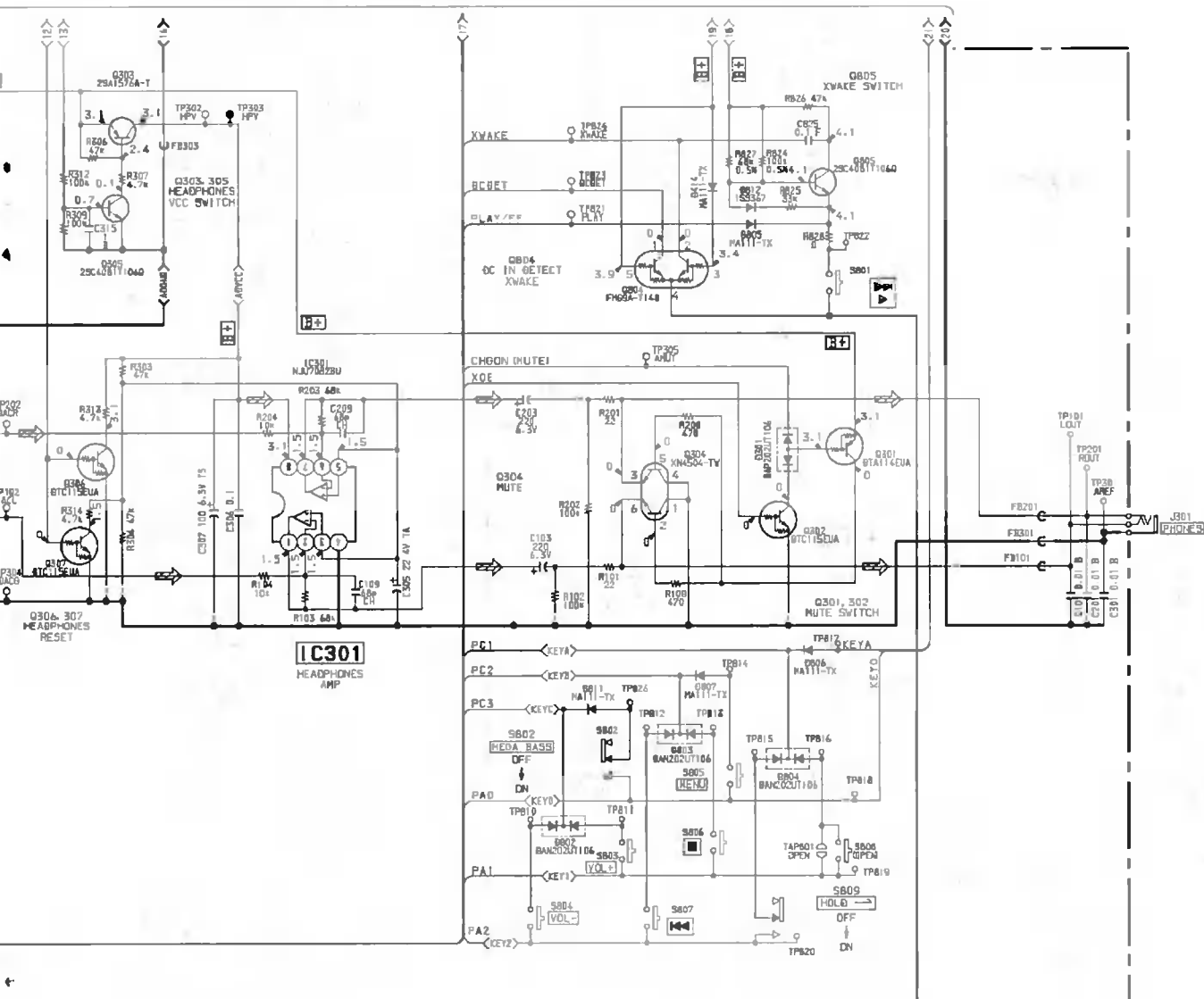
Тел./факс 234-9217, тел. 960-5415. E-mail: hhsh@mail.ru



Приглашаем
к сотрудничеству

НОСИМЫЕ ПРОИГРЫВАТЕЛИ КОМПАКТ-ДИСКОВ SONY

(Модели D-190, D-191, D-191SR, D-192CK, D-193)

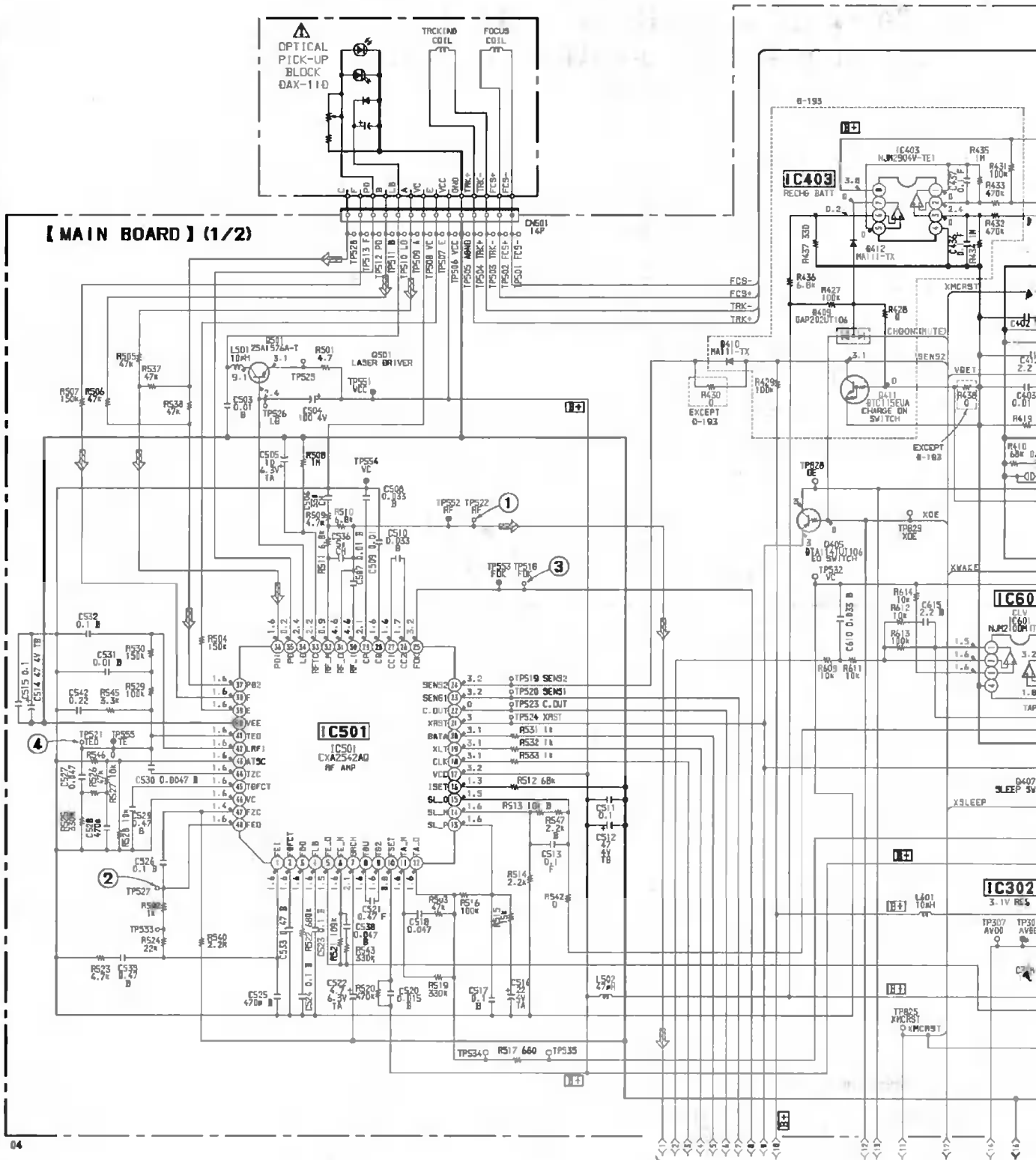


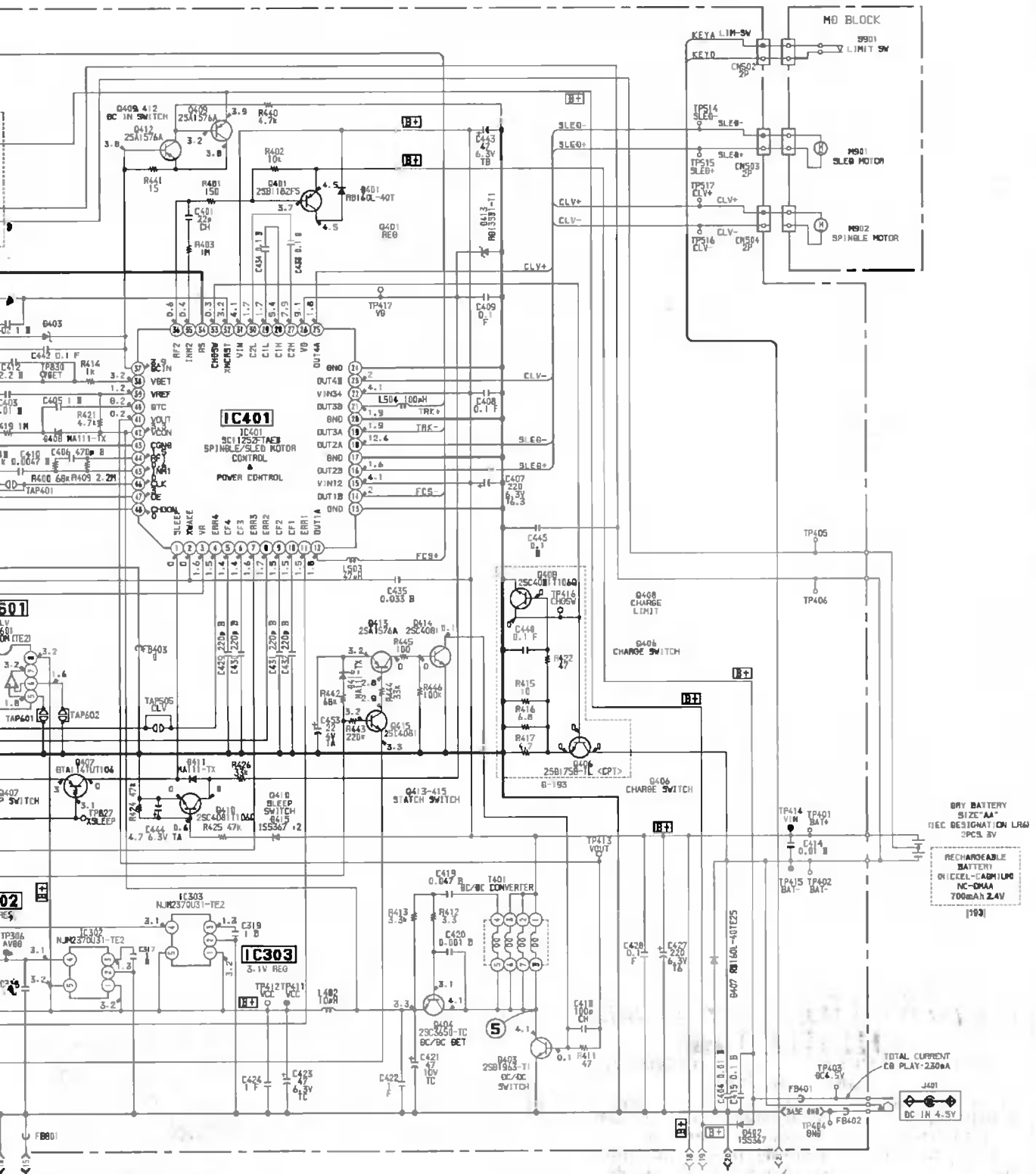
Технические характеристики

Механизм привода CDM-281DAA
 Оптическая система DAX-11D
 Лазерный диод GaAlAs
 Частотная характеристика
 воспроизведения, Гц,
 при неравномерности
 АЧХ +1/-3 дБ 20...20000

Выходная мощность, мВт,
 при сопротивлении на-
 грузки 16 Ом 5 + 5
 Источник питания:
 носимый вариант 3 В
 (два элемента типа AA)
 стационарный вариант ... преобро-
 зователь AC-DC
 ~220(50/60 Гц)/= 4,5 В

Габариты, мм 131x28x148
 Масса, г 220



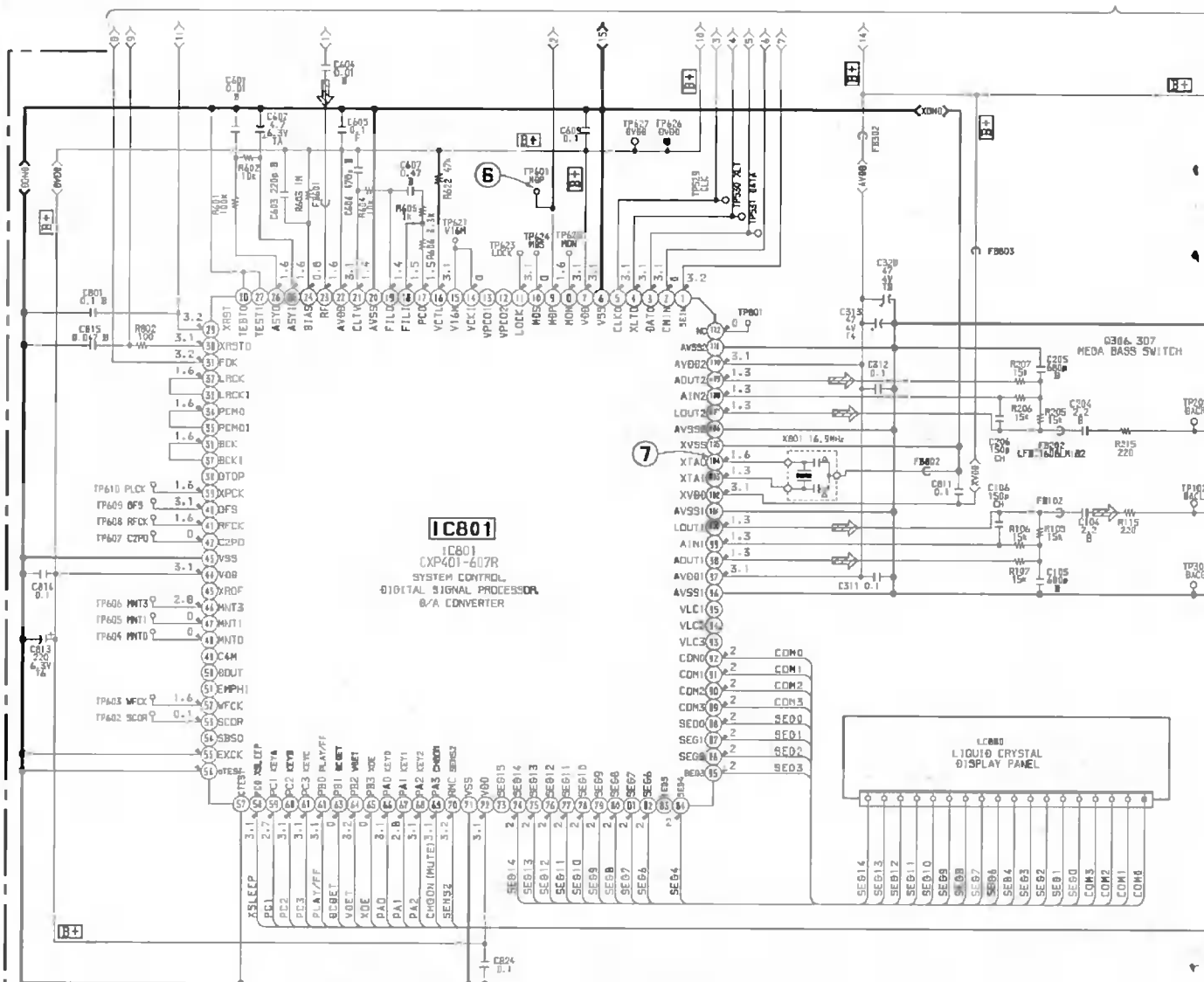


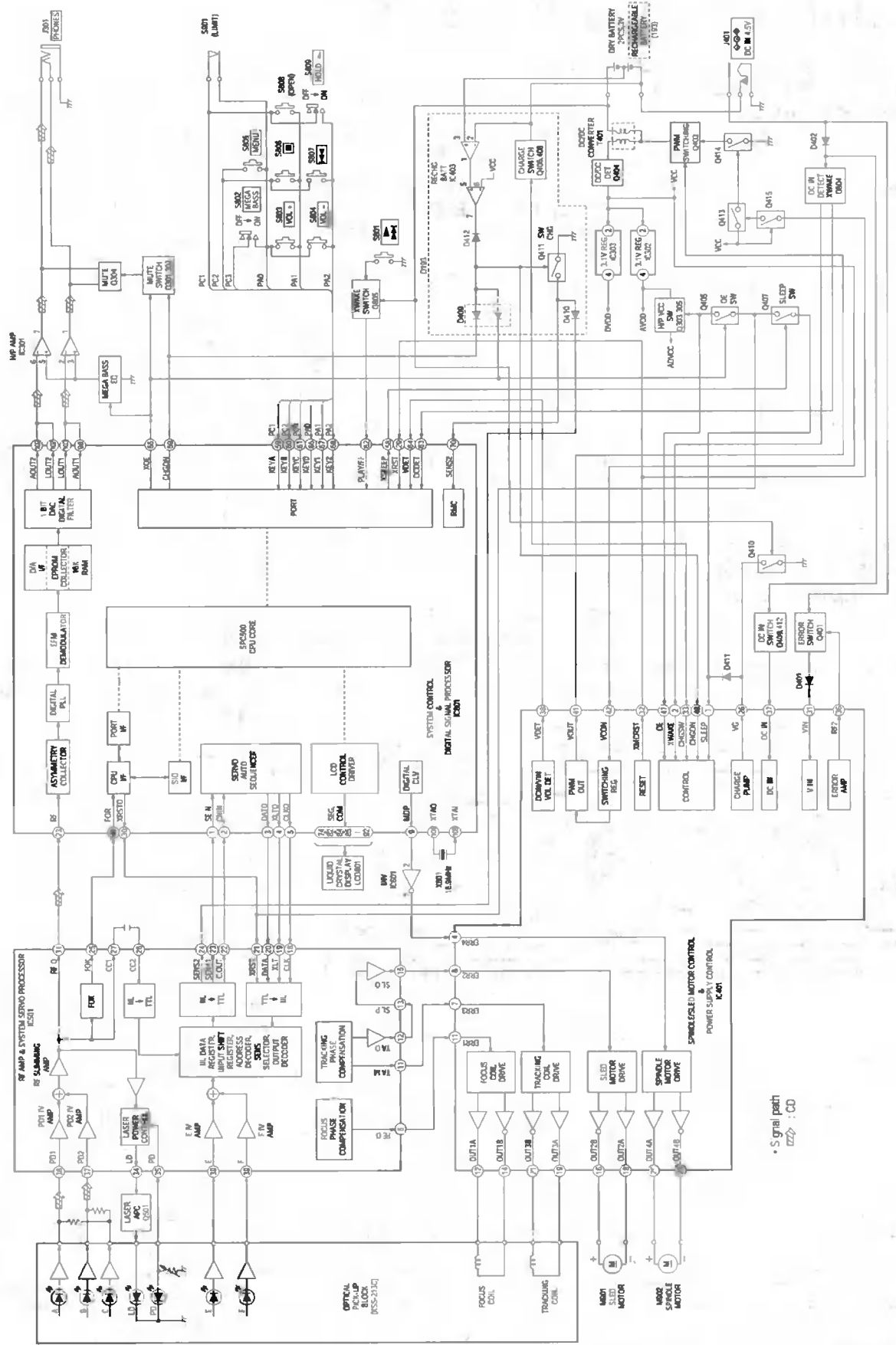
DRY BATTERY
SIZE "AA"
REC DESIGNATION LR6
3PCS 3V

RECHARGEABLE
BATTERY
NICKEL-CADMIUM
NC-DHAA
700mAh 2.4V
[193]

TOTAL CURRENT
ON PLAY: 230mA

J401
DC 1A 4.5V





Информация предоставлена М. РЯЗАНОВЫМ (vidak@mail.ru)

МУРАВЦОВ А. УСТРОЙСТВО УПРАВЛЕНИЯ БЛОКОМ ПИТАНИЯ. — РАДИО, 2000, № 5, с. 50, 51.

Печатная плата.

Чертеж возможного варианта печатной платы устройства изображен на рисунке. На ней размещены все детали, кроме кнопок SB1, SB2 и светодиодов HL1—HL4. Плата рассчитана на установку резисторов МЛТ, конденсаторов К52-1 (C1), К50-35 (C2, C4), К50-29 (C3) и КМ (C5), стабилитрона КС156А в миниатюрном стеклянном корпусе. Резисторы R5, R6, R10, R11, R12, R14, R16—R18 и диоды VD1—VD3 монтируют перпендикулярно плате. Проволочные перемычки, соединяющие печатные проводники с противоположной стороны платы, изготавливают из провода в теплоустойчивой изоляции и вплавляют до установки на место конденсатора C1, резистора R8 и микросхем DD1, DD2.

НЕЧАЕВ И. СВЕТОТЕЛЕФОН НА БАЗЕ ЛАЗЕРНОЙ УКАЗКИ. — РАДИО, 2000, № 1, с. 54, 55.

О принципиальной схеме устройства.

На схеме светотелефона (см. рис. 1 в статье) последовательно с резистором R5 необходимо включить конденсатор C4 емкостью 0,22 мкФ (на чертеже печатной платы приемника, изображенного на рис. 4, он имеется).

НЕЧАЕВ И. АКТИВНЫЙ РАЗВЕТВИТЕЛЬ ТВ СИГНАЛОВ. — РАДИО, 2000, № 4, с. 12.

Расширение эксплуатационных возможностей устройства.

Число выходов разветвителя можно увеличить до шести, подключив к конденсатору C7 еще один высокочастотный трансформатор, аналогичный T1 и T2. Коэффициент передачи устройства при этом несколько уменьшится, снизится и максимальное неискаженное выходное напряжение сигнала. Однако разветвитель имеет запас по этому параметру, поэтому на качестве изображения такая доработка практически не скажется.

Устройство способно работать и на более высоких частотах — вплоть до 860...900 МГц. Повысить усиление в этой области частот можно подбором конденсатора C4.

НЕЧАЕВ И., БЕРЕЗУЦКИЙ И. СТАЦИОНАРНЫЙ ЧМ ТРАНСВЕРТЕР 144/27 МГц. — РАДИО, 2000, № 2, с. 60, 61.

Одна из проблем, которая может возникнуть при налаживании трансвертера, — это получение необходимого напряжения гетеродина (6...7 В) на затворах полевых транзисторов VT1, VT2 смесителя. Вольтметр должен быть обязательно высокоомным, иметь большое входное сопротивление и малую входную емкость. Авторы использовали прибор ВЗ-36 с насадкой-делителем напряжения 1:100 (входная емкость не более 1 пФ). Следует также помнить, что при подключении вольтметра к контуру L16C32 последний расстраивается, поэтому прежде чем добиваться нужного напряжения на затворах транзисторов, его необходимо подстроить, а после отключения прибора вновь настроить на заданную частоту. В некоторых случаях полезно использовать неполное включение контура L16C32 (сделать отвод у катушки L16).

Если требуемое напряжение гетеродина получить не удастся, то причиной может быть недостаточно высокое входное сопротивление вольтметра, слишком длинные соединительные провода или плохие параметры одного из полевых транзисторов. Поэтому в подобном случае надо сначала попробовать получить указанное напряжение на затворе одного из них (отключив другой), затем на затворе второго, а уж потом на затворах обоих.

ЗОРИН С. РЕГУЛЯТОР МОЩНОСТИ. — РАДИО, 2000, № 8, с. 42.

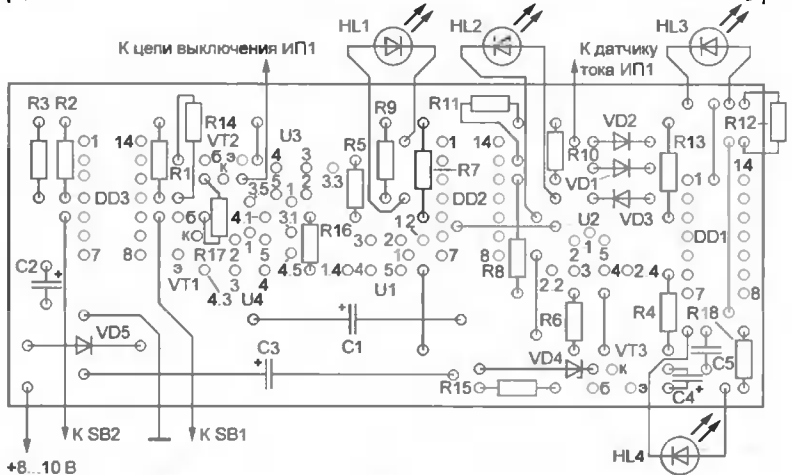
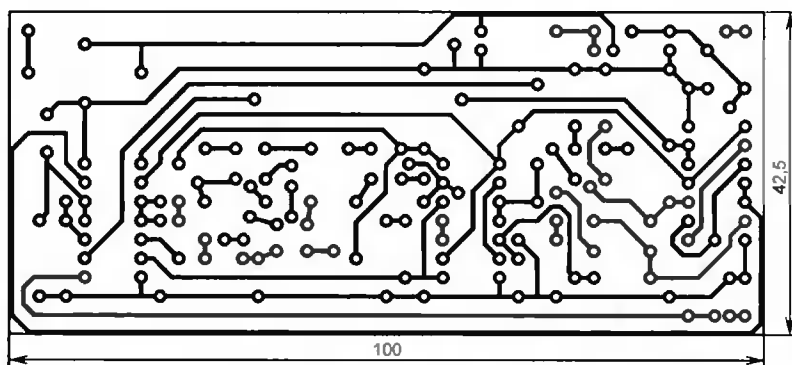
О принципиальной схеме устройства.

На принципиальной схеме регулятора (рис. 1 в статье) линия электрической связи, идущая от точки соединения анода диода VD8 с катодом VD9, должна соединяться с верхней (по схеме) линией, оканчивающейся стрелкой с адресом "220 В".

ВНИМАНИЮ ЧИТАТЕЛЕЙ

Редакция консультирует только по статьям, опубликованным в журнале "Радио". Вопросы просим писать разборчиво, по каждой статье на отдельном листе. Обязательно укажите название статьи, ее автора, год, номер и страницу в журнале, где она опубликована. В письмо вложите, пожалуйста, маркированный конверт с надписанным вашим адресом. Консультации даются бесплатно. Вопросы можно прислать и по электронной почте. Наш адрес: consult@pagu.ru.

Адресов авторов без их согласия редакция не сообщает. Если возникли вопросы, на которые, по вашему мнению, может ответить только автор статьи, пришлите письмо нам, а мы перешлем его автору. Не забудьте в этом случае вложить два маркированных конверта: один — чистый, другой — с надписанным вашим адресом.



КИСЛОТНО-СВИНЦОВЫЕ АККУМУЛЯТОРНЫЕ БАТАРЕИ ШИРОКОГО ПРИМЕНЕНИЯ

Рис. 11 иллюстрирует сохраняемость заряда батарей в процессе их хранения (в заряженном состоянии) при различной температуре. Видно, что с повышением температуры саморазряда существенно увеличивается. Этот параметр батарей заметно изменяется от экземпляра к экземпляру, поэтому для значений температуры 20 и 40°C сплошные прямые указывают усредненный верхний предел заряда при заданном времени хранения, а штриховые — нижний (для значений температуры 20 и 40°C).

Следующие три графика характеризуют срок службы батарей как в циклическом, так и в резервном режиме эксплуатации.

На **рис. 12** представлены зависимости емкости батареи в процентах (по отношению к номинальному ее значению) от числа циклов заряда — разрядка для случаев 100-, 50- и 30-процентной разрядки в каждом цикле. Последние две кривые в большей степени соответствуют резервному режиму работы батареи.

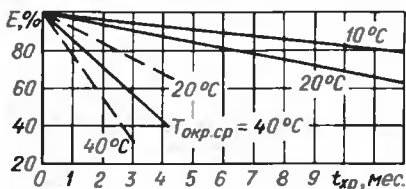


Рис. 11

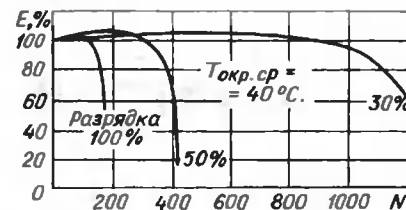


Рис. 12

На этом рисунке за 100% принята емкость нового аккумулятора (или батареи). После нескольких первых циклов емкость несколько увеличивается по сравнению с начальной, поэтому кривые поднимаются над "стопроцентным" уровнем.

Рис. 13 показывает, как уменьшается емкость аккумулятора в нормальных

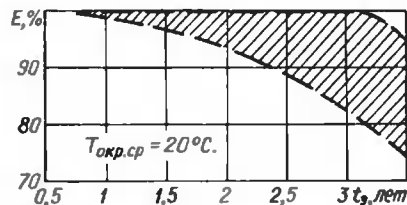


Рис. 13

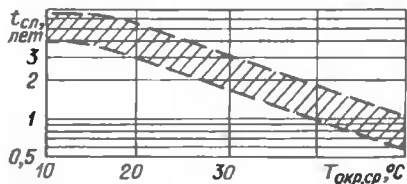


Рис. 14

условиях работы в зависимости от длительности эксплуатации в резервном режиме. Напряжение на аккумуляторе поддерживали в пределах 2,25...2,3 В. На **рис. 14** представлена зависимость срока службы аккумуляторных батарей в резервном режиме от температуры. Здесь и на предыдущем рисунке заштрихована зона разброса параметров, возникающего в результате особенностей эксплуатации изделий.

Материал подготовлен при содействии АО "Бурый Медведь"

г. Москва

Окончание. Начало см. в "Радио", 2000, №12

ФОТОТРАНЗИСТОРЫ

А. ЮШИН, г. Москва

Предельные эксплуатационные значения

Наибольшее постоянное напряжение коллектор-эмиттер, В 5
 Наибольшая рабочая освещенность при длительном воздействии, лк 1500
 Рабочий интервал температуры окружающей среды, °C -60...+75
 Спектральная характеристика фоточувствительности фототранзисторов ФТ-8 представлена на **рис. 20**.

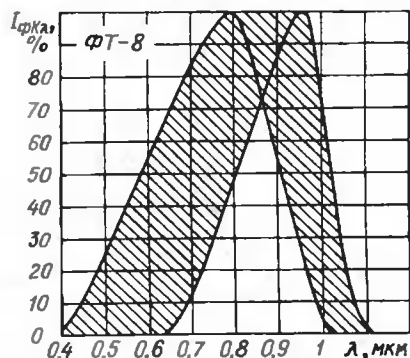


Рис. 20

Окончание.

Начало см. в "Радио", 2000, № 8, 9

ФТ-1Г—ФТ-3Г, ФТГ-3—ФТГ-5

Германиевые p-n-p фототранзисторы ФТ-1Г, ФТ-2Г, ФТ-3Г, ФТГ-3, ФТГ-4 и ФТГ-5 с площадью фоточувствительного элемента 3 мм² (кроме ФТ-2Г — 1 мм²) выпускают в металлокерамических корпусах с жесткими проволочными лужеными выводами (**рис. 21**, а — ФТ-1Г, б — ФТ-2Г, в — ФТ-3Г; **рис. 22** — ФТГ-3 — ФТГ-5). Вывод эмиттера приборов ФТ-1Г, ФТГ-3 — ФТГ-5 маркирован цветной точкой. Входное окно — плоское. Масса приборов ФТ-1Г — ФТ-3Г — не более 1,5 г, а ФТГ-3 — ФТГ-5 — не более 1,8 г.

Предназначен для применения в качестве датчиков инфракрасного излучения.

Основные технические характеристики при T_{окр.ср} = 25°C

Интегральная токовая чувствительность, А/Вт, не менее, для	
ФТ-1Г	0,2
ФТ-2Г, ФТ-3Г	0,2
ФТГ-3, ФТГ-5	0,1
ФТГ-4	0,3
Темновой ток коллектора, мкА, не более, при максимальном напряжении коллектор-эмиттер, для	
ФТ-1Г	300
ФТ-2Г	500
ФТ-3Г	10 000

ФТГ-3	60
ФТГ-4	40
ФТГ-5	50

Время нарастания или спада импульса фототовета при подаче или снятии облучения, мкс, не более, для

ФТ-1Г	200
ФТ-2Г	10
ФТ-3Г	100
ФТГ-3 — ФТГ-5	20

Область спектральной фоточувствительности, мкм

Длина волны максимума спектральной фоточувствительности, мкм	0,4...1,8
--	-----------

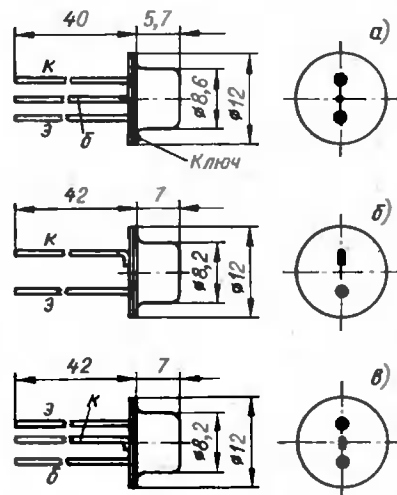


Рис. 21

Минимальная гарантийная наработка, ч, для	
ФТ-1Г—ФТ-3Г	500
ФТГ-3	10 000
ФТГ-4	2000
ФТГ-5	14 000

Предельные эксплуатационные значения

Пределы допустимого рабочего напряжения коллектор-эмиттер, В, для	
ФТ-1Г	1...5
ФТ-2Г	12...24
ФТ-3Г	10...12
ФТГ-3—ФТГ-5	5...10
Наибольшая мощность рассеяния, мВт, для	

ФТ-1Г—ФТ-3Г	50
ФТГ-3—ФТГ-5	45
Рабочий интервал температуры окружающей среды, °С, для	
ФТ-1Г, ФТ-3Г, ФТГ-4	-60...+50
ФТ-2Г	-60...+35
ФТГ-3, ФТГ-5	-60...+85

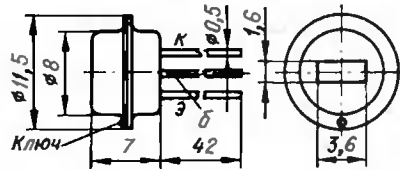


Рис. 22

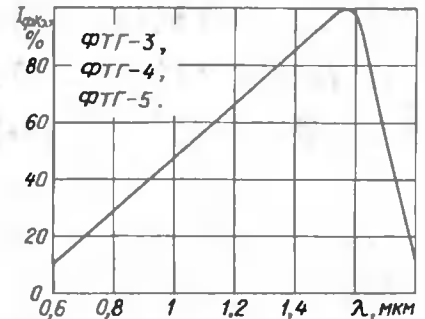


Рис. 23

Типовая спектральная характеристика фототранзисторов ФТГ-3 — ФТГ-5 показана на рис. 23.

ОПЕРАЦИОННЫЕ УСИЛИТЕЛИ СЕРИИ КР1446

С. БИРЮКОВ, г. Москва

ОУ КР1446УД1А—КР1446УД1В, КР1446УД2А—КР1446УД2В, КР1446УД3А—КР1446УД3В, КР1446УД4А—КР1446УД4В и КР1446УД5А—КР1446УД5В изготовлены по технологии КМОП. Особенность усилителей этой серии — расширенный вплоть до напряжения источников питания верхний предел допустимого входного и выходного напряжений. По уровню потребляемого тока микросхемы можно разделить на микромощные (типичное значение потребляемого тока покоя 10 мкА на один ОУ) — КР1446УД2 и КР1446УД3, маломощные (100 мкА) — КР1446УД4, универсальные (0,8 мА) — КР1446УД1, быстродействующие (2,4 мА) — КР1446УД5.

Микросхемы групп КР1446УД1, КР1446УД2, КР1446УД4, КР1446УД5 содержат по два ОУ и оформлены в пластмассовом корпусе с восемью выводами (рис. 1, а), а КР1446УД3 — четыре ОУ в четырнадцативыводном корпусе (рис. 1, б). Параметры ОУ в микросхемах КР1446УД2 и КР1446УД3 идентичны.

Микросхемы с буквенным индексом Б маркируют одной точкой контрастного цвета на корпусе, с индексом В — двумя точками. Приборы группы А маркировки не имеют. На рис. 1 показана также цоколевка приборов.

Микросхемы удобно применять в различных преобразователях переменного напряжения малой амплитуды в импульсное напряжение с логическими уровнями для цифровых микросхем (особенно структуры КМОП), для контроля тока, потребляемого различными устройствами, с питанием ОУ от их же источников (в блоках питания, в автомобильных устройствах контроля исправности ламп и т. п.), а также во всех случаях, когда требуется максимальное использование напряжения питания как по входам, так и по выходам ОУ.

Основные технические характеристики *

Ток, потребляемый одиночным ОУ, мА, не более, для	
КР1446УД1А—КР1446УД1В	1...1,5
КР1446УД2А—КР1446УД2В,	

КР1446УД3А—КР1446УД3В	0,02
КР1446УД4А—КР1446УД4В	0,2
КР1446УД5А—КР1446УД5В	3,5
Коэффициент усиления, дБ, не менее	80
типичное значение	96
Нижний предел выходного напряжения, В	±2,4
Частота единичного усиления, МГц, не менее, для	
КР1446УД1А—КР1446УД1В	1,8
КР1446УД2А—КР1446УД2В,	
КР1446УД3А—КР1446УД3В	0,07
КР1446УД4А—КР1446УД4В	0,75
КР1446УД5А—КР1446УД5В	5
Запас по фазе**, град., типичное значение, для	
КР1446УД1А—КР1446УД1В	60
КР1446УД2А—КР1446УД2В,	
КР1446УД3А—КР1446УД3В,	
КР1446УД4А—КР1446УД4В	70
КР1446УД5А—КР1446УД5В	45
Приведенное к входу напряжение шума на частоте 1 кГц, мкВ/√Гц, типичное значение, для	
КР1446УД1А—КР1446УД1В	0,065
КР1446УД2А—КР1446УД2В	
КР1446УД3А—КР1446УД3В	0,25
КР1446УД4А—КР1446УД4В	0,14
КР1446УД5А—КР1446УД5В	0,045
Коэффициент ослабления синфазной составляющей, дБ, не менее,	60
типичное значение, для	
КР1446УД1А—КР1446УД1В,	
КР1446УД4А—КР1446УД4В,	
КР1446УД5А—КР1446УД5В	74
КР1446УД2А—КР1446УД2В,	
КР1446УД3А—КР1446УД3В	70
Коэффициент ослабления помех по питанию, типичное значение, не менее, дБ, для	
КР1446УД1А—КР1446УД1В,	
КР1446УД5А—КР1446УД5В	86
КР1446УД2А—КР1446УД2В,	
КР1446УД3А—КР1446УД3В,	
КР1446УД4А—КР1446УД4В	80
Входное сопротивление, МОм, не менее	1000
Скорость нарастания выходного напряжения, В/мкс, не менее, для	
КР1446УД1А—КР1446УД1В	0,9
типичное значение	1,5
КР1446УД2А—КР1446УД2В,	
КР1446УД3А—КР1446УД3В	0,025

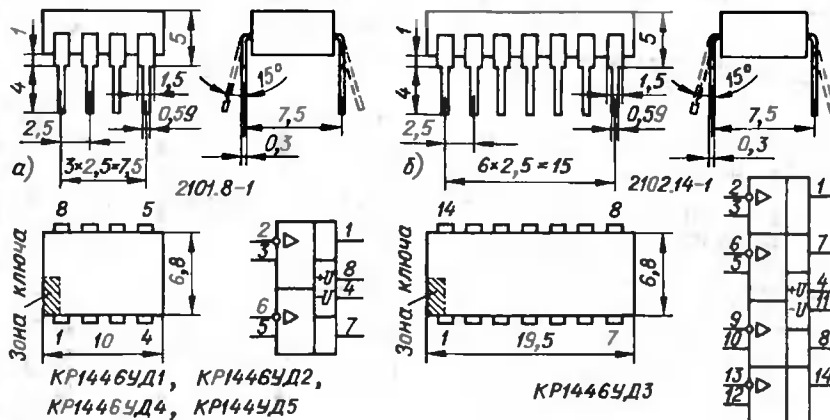


Рис. 1

типовое значение 0,05
 КР1446УД4А—КР1446УД4В ... 0,35
 типовое значение 0,7
 КР1446УД5А—КР1446УД5В ... 2,5
 типовое значение 4

Максимальное значение
 напряжения смещения "нуля", мВ, для
 КР1446УД1А—КР1446УД5А 2,5
 КР1446УД1Б—КР1446УД5Б 5
 КР1446УД1В—КР1446УД5В 10
 Температурный коэффициент
 напряжения смещения "нуля", мВ/°С,
 типовое значение 10

* Все параметры сняты при напряжении питания 2×2,5 В, температуре окружающей среды 25°С и сопротивлении нагрузки 10 кОм для КР1446УД1, КР1446УД5, 100 кОм — для КР1446УД4 и 1 МОм — для КР1446УД2, КР1446УД3. Динамические параметры соответствуют емкости 100 пФ конденсатора, подключенного параллельно нагрузке с указанным активным сопротивлением.

** Запас по фазе — дополняющий до 180 град. угол к фазовому сдвигу ОУ на частоте единичного усиления.

Предельные эксплуатационные значения характеристик

Напряжение питания, В,
 однополярное 2,5...7
 двуполярное 2×1,25
 ...2×3,5

Максимальный выходной ток, мА, при замыкании выхода на плюсовой или минусовой провод источника питания *, для
 КР1446УД1А—КР1446УД1В,
 КР1446УД5А—КР1446УД5В .. 100

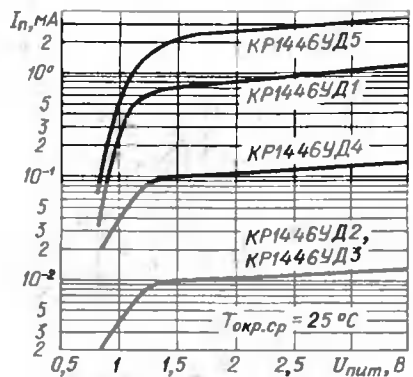


Рис. 2

$I_n, \text{мА}$	10^0	КР1446УД5
5		КР1446УД1
3		КР1446УД4
2		КР1446УД2, КР1446УД3
10^{-1}		
5	$U_{пит} = 5 \text{ В.}$	
3		
2		
10^{-2}		

Рис. 3

КР1446УД2А—КР1446УД2В,
 КР1446УД3А—КР1446УД3В 1
 КР1446УД4А—КР1446УД4В 10
 Температурный рабочий интервал, °С -10...+85

* Продолжительность замыкания для КР1446УД1 и КР1446УД5 не должна превышать 1 с.

На рис. 2 изображены зависимости тока покоя одиночного ОУ разных групп от напряжения питания, а на рис. 3 — от температуры.

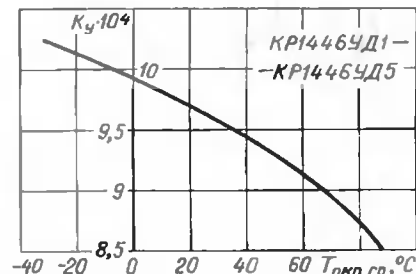


Рис. 4

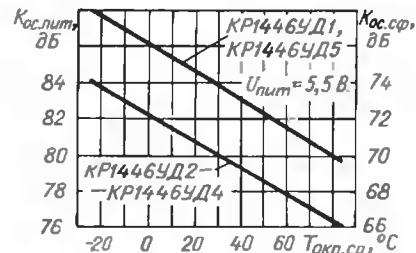


Рис. 5

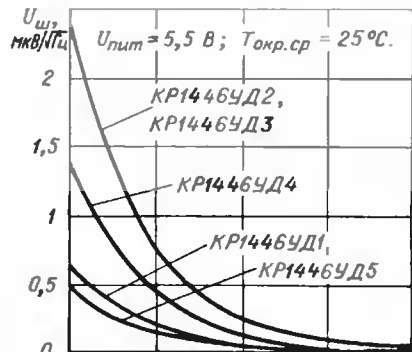


Рис. 6

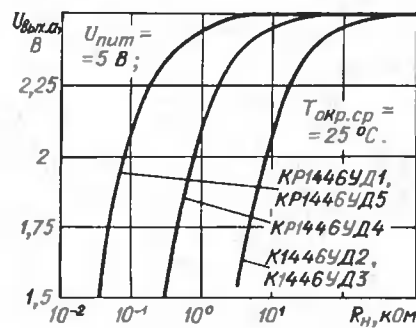


Рис. 7

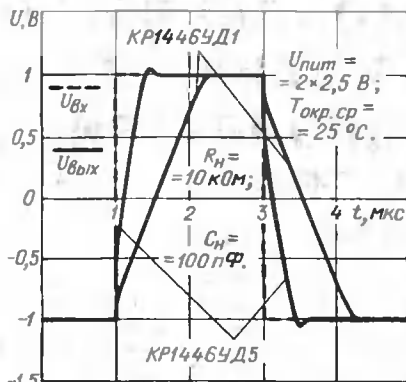


Рис. 8

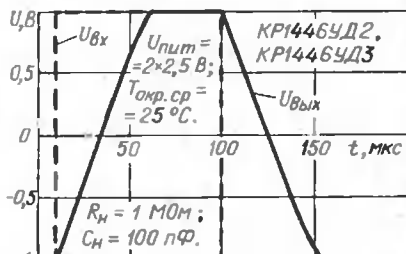


Рис. 9

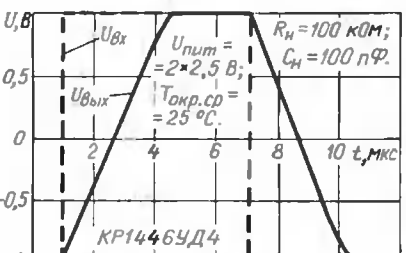


Рис. 10

На рис. 4 представлена температурная зависимость коэффициента усиления приборов. ОУ серии КР1446 обеспечивают высокие значения коэффициента ослабления помех по питанию (не менее 80 дБ при нормальной температуре) и коэффициента ослабления синфазной составляющей (не менее 70 дБ). Эти коэффициенты мало зависят от температуры (рис. 5).

Рис. 6 показывает частотную зависимость приведенного ко входу ОУ напряжения шума, а рис. 7 — зависимость амплитуды выходного напряжения от сопротивления нагрузки. Импульсный отклик ОУ в режиме повторителя напряжения изображен на рис. 8—10 для всех групп приборов.

Синфазное напряжение на входах усилителей может превышать напряжение питания (по абсолютному значению) примерно на 0,4...0,5 В. При этом сохраняются высокий коэффициент усиления и малый "сдвиг нуля", но открывающиеся встроенные входные защитные диоды понижают входное сопротивление.

КОНДЕНСАТОРЫ С ОРГАНИЧЕСКИМ ДИЭЛЕКТРИКОМ

Г. ДЕМИДЕНКО, В. ХАЕЦКИЙ, г. Санкт-Петербург

К73-43в — К73-43д

Металлопленочные полиэтилентерефталатные конденсаторы К73-43в, К73-43г и К73-43д предназначены для работы в цепях подавления радиопомех в частотной полосе 0,15...100 МГц. Изолированы липкой лентой, торцы залиты эпоксидным компаундом; выводы — проволочные жесткие луженые диаметром 0,8 и длиной 20...25 мм (укороченный — 16...20 мм). Расстояния между выводами не регламентированы. Внешний вид конденсаторов представлен на рис. 1.

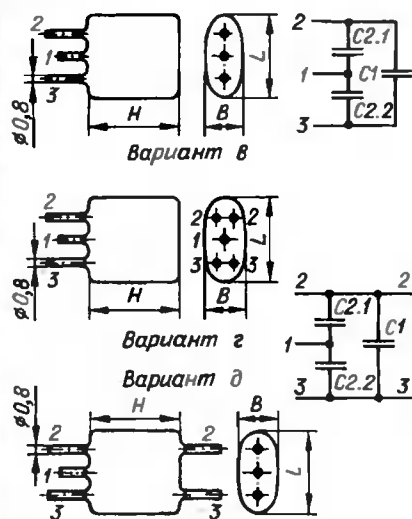


Рис. 1

Приборы состоят из трех секций — С1, С2.1 и С2.2, причем всегда С2.1=С2.2. Конструктивно конденсаторы выполняют в трех вариантах, отличающихся числом и ориентацией выводов. Климатическое исполнение — УХЛ (относительная влажность 98 % при температуре 35 °С в течение 21 суток). Могут быть применены взамен К75-37, К75-41, К75-61.

Номинальная емкость, мкФ, для секций
С1 0,1—0,68
С2 0,01; 0,0022; 0,0047

Допускаемое отклонение емкости от номинального значения, % 20

Номинальное переменное напряжение, В_{эф}, при частоте 50 Гц 250

*Эта статья — продолжение описания конденсаторов с органическим диэлектриком, начатого в "Радио", 2000, № 3 — 5.

Испытательное напряжение между выводами, В, для секций

С1 (постоянное) 1100
С2 (переменное 50 Гц) 1500

Номинальный сквозной ток через выводы 2—2 и 3—3, А, для К73-43г, К73-43д 10

Тангенс угла диэлектрических потерь, не более, на частоте 1 кГц 0,015

Сопротивление изоляции, ГОм, не менее, для конденсаторов емкостью 0,33 мкФ и менее 12

Постоянная времени, МОм·мкФ, не менее, для конденсаторов емкостью более 0,33 мкФ 4000

Рабочий температурный интервал, °С -60...+85

Наработка на отказ, ч, не менее 10000

Срок сохраняемости, лет 12

Таблица 1

Номинальная емкость* секций, мкФ		Размеры наибольшие, мм			Масса, г
С1	С2.1; С2.2	L	B	H	
0,1	0,0022	33	8	22	9
	0,0047				
0,22	0,0022	33	9	30	10
	0,0047				
0,47	0,0022	33	11	36	16
	0,0047				
0,68	0,0022	33	13	36	20
	0,0047				
	0,01				

* Возможны другие сочетания емкости секций.

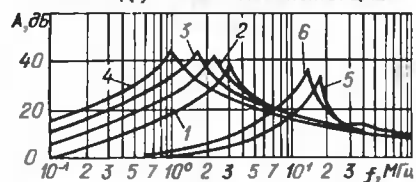


Рис. 2

Ассортимент выпускаемых конденсаторов К73-43в — К73-43д представлен в табл. 1. Зависимость вносимого затухания А от частоты f показана на рис. 2. Кривые здесь соответствуют: 1 — емкости секции С1=0,1 мкФ; 2 — С1=0,22 мкФ; 3 — С1=0,47 мкФ; 4 — С1=0,68 мкФ; 5 — С2.1=С2.2=0,0022 мкФ; 6 — С2.1=С2.2=0,0047 мкФ. Затухание измерено по несимметричной схеме без рабочего сквозного тока при номинальном входном сопротивлении 50 Ом.

К73-46

Металлопленочные полиэтилентерефталатные конденсаторы К73-46 предназначены для работы в цепях постоянного, переменного и пульсирующего тока. Оформлены в полимерном цилиндрическом корпусе двух конструктивных вариантов — с разнонаправленными и однонаправленными выводами (рис. 3). Выводы — плоские жесткие луженые толщиной 0,5±0,1 мм и шириной 4 мм с отверстиями диаметром 2 мм у концов (размеры выводов — по согласованию с потребителем). Расстояние

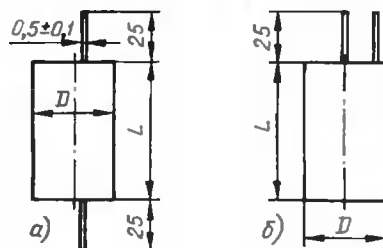


Рис. 3

между выводами варианта по рис. 3,б зависит от диаметра D корпуса.

Климатическое исполнение — УХЛ (см. К73-43в — К73-43д). Могут быть использованы взамен МБГО, МГБЧ, МГБВ.

Номинальная емкость, мкФ 10—200

Допускаемое отклонение емкости от номинального значения, % 10

Номинальное напряжение, В 315; 400; 500; 630

Тангенс угла диэлектрических потерь, не более, на частоте 1 кГц 0,012

Постоянная времени, МОм·мкФ, не менее 2000

Рабочий температурный интервал, °С -60...+55

Наработка на отказ, ч, не менее 10000

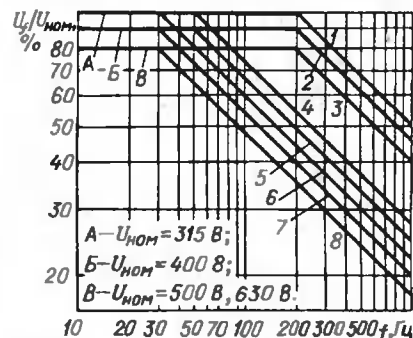


Рис. 4

Зависимость допускаемой амплитуды синусоидального (или синусоидальной составляющей пульсирующего) напряжения U_c от частоты f показана на рис. 4. Отрезки прямых на этом графике соответствуют следующим значениям емкости и номинального напряжения: 1 — 315 В/10 мкФ; 2 — 400 В/10 мкФ; 3 — 500 и 630 В/10 мкФ; 4 — 315 В/100 мкФ; 5 — 400 В/100 мкФ; 6 — 500 и 630 В/100 мкФ; 7 — 400 В/200 мкФ; 8 — 500 и 630 В/200 мкФ.

(Продолжение следует)

начинающим

- В номере:
- Модель с пропорциональным индукционным управлением
 - Усовершенствование детекторного приемника
 - Преобразователь полярности напряжения на переключаемых конденсаторах
 - IBM PC: первое знакомство

МОДЕЛЬ С ПРОПОРЦИОНАЛЬНЫМ ИНДУКЦИОННЫМ УПРАВЛЕНИЕМ

Василий и Владимир СОЛОНЕНКО
 г. Геническ Херсонской обл., Украина

Большинством различных моделей и игрушек управляют на расстоянии либо по проводам, либо с помощью радиопередатчика. Не менее интересна еще одна система - пропорциональная индукционная, позволяющая игроющему управлять движением модели, как в обычном автомобиле, поворотом руля. Об этом рассказывают разработчики модели-игрушки - отец и сын Солоненко.

Принцип управления поясняет своеобразная структурная схема, показанная на рис. 1. В модели два одинаковых канала, каждый из которых управляет "своим" колесом: правый канал — левым колесом, левый — правым. В итоге при поступлении сигнала с правого канала модель будет поворачивать вправо, и наоборот, если сигнал поступил в левый канал, происходит поворот модели влево.

Пульт управления выполнен в виде импровизированного руля (рис. 2), в корпусе которого размещен передатчик. Когда он ориентирован строго параллельно задней кромке модели, сигналы в каждом канале будут одинаковыми, модель станет двигаться прямо. Если начать по-

ворачивать "руль", скажем, влево, сигнал в левом канале будет возрастать, а в правом убывать. Соответственно и напряжение на электродвигателе правого канала увеличится, а на

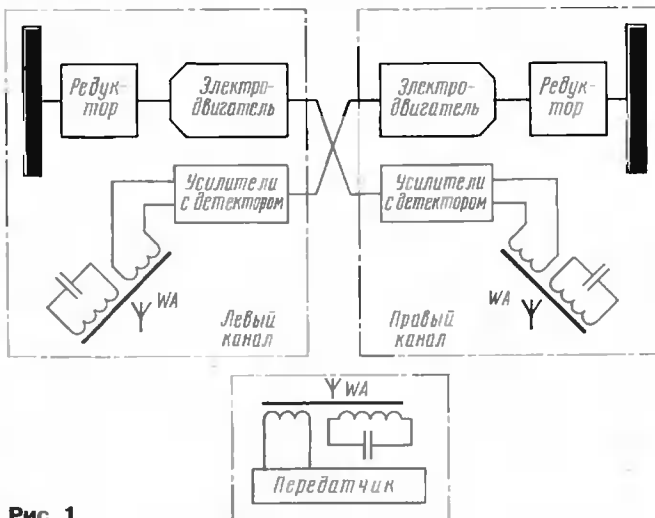


Рис. 1

электродвигателе левого уменьшится. Модель повернет влево.

При крайнем положении "руля" магнитная антенна передатчика окажется ориентированной параллельно антенне левого канала и перпендикулярно антенне правого. Левое колесо остановится, а правое продолжит вращаться с максимальной скоростью. Модель разворачивается на месте. Когда передатчик выключают, модель останавливается.

Для управления моделью необходимо двигаться за ней следом на расстоянии 40..60 см, чтобы была видна "бегущая" навстречу "дорога" и окружающие предметы. Создается иллюзия езды на автомобиле.

Таким образом, имея одноканальный передатчик и используя направленные свойства его антенны по отношению к антеннам модели, можно поворачивать модель как влево, так и вправо, направлять ее движение строго по прямой линии, а если нужно — останавливать. При этом угол поворота модели пропорционален углу поворота передатчика. Сигнал поступает с передатчика на приемник с помощью индукционной связи.

Знакомство с конструкцией начнем с передатчика (рис. 3). Он выполнен на основе несимметричного мультивибратора, нагру-

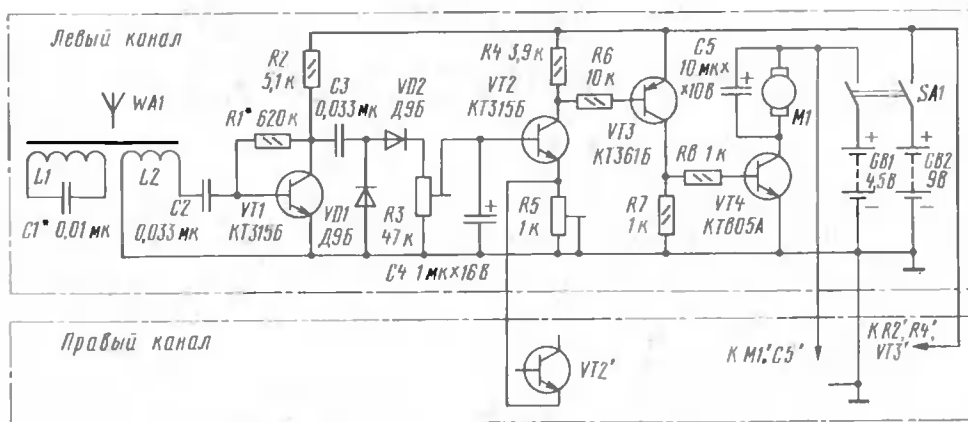


Рис. 6

сопротивление. В результате указанные транзисторы образуют так называемый дифференциальный усилитель. Токи, протекающие через транзисторы и общий резистор, будут влиять друг на друга. Скажем, увеличение тока через транзистор VT2 вызовет увеличение падения напряжения на резисторе R5, что приведет к уменьшению тока через VT2', и наоборот. Благодаря этому на частоту вращения якоря электродвигателя будет влиять не только сигнал "своего" канала, но и другого.

В итоге перемещением движка подстроечного резистора R5 удастся регулировать чувствительность модели к повороту передатчика. Когда сопротивление резистора мало, требуются значительные углы поворота передатчика, чтобы модель реагировала на них. Если же оно велико, модель будет отвечать на малейшие движения передатчика или даже "рыскать" по курсу (вильять то влево, то вправо).

Кроме указанных на схеме, транзисторы VT1 в обоих каналах могут быть KT315Г, KT315E с коэффициентом передачи тока более 100, VT2 — любые из указанной серии, желательно с одинаковым коэффициентом передачи тока. Остальные транзисторы — любые из указанных на схеме серий. Конденсаторы C1—C3 — КМ-5, C4, C5 — К50-6. Постоянные резисторы — МЛТ-0,125, подстроечные — СПЗ-1а или другие малогабаритные. Электродвигатели — ДИ-1 от промышленных игрушек.

Каждая магнитная антенна выполнена на стержне диаметром 8 и длиной 100 мм из феррита 400НН. Катушка L1 намотана внавал на пластмассовом каркасе длиной 20 мм и содержит 600 витков провода ПЭВ-1 0,14. Поверх нее, также внавал, намотана катушка L2 — 50 витков ПЭВ-1 0,25.

Источник питания GB1 — батарея 3336, GB2 — "Крона".

Большинство деталей приемника каждого канала смонтировано на печатной плате (рис. 7) из односторонне фольгированного стеклотекстолита. Остальные детали размещают на шасси модели (рис. 8) самостоятельного изготовления. Она — трехколес-

гаться примерно со скоростью пешехода.

Налаживание приемника начинают с настройки в резонанс колебательного контура магнитной антенны. Для этого к катушке связи L2 подключают вольтметр переменного тока с пределом измерения 1 В. Стержни антенн передатчика и приемника ориентируют по одной оси на расстоянии 100 мм друг от друга. Передвигая по стержню приемника каркас с катушками, добиваются максимального отклонения стрелки вольтметра, удаляя передатчик по мере увеличения показаний вольтметра. Напряжение должно быть примерно 0,5 В на расстоянии 150...200 мм между стержнями,

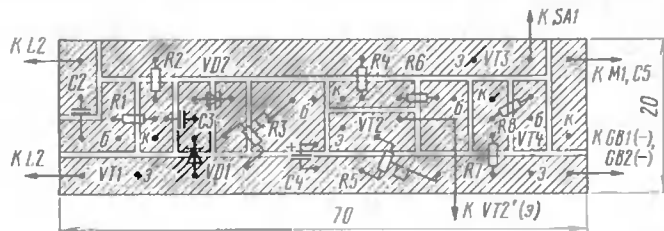


Рис. 7

ная, заднее колесо самоориентирующееся. Для возврата колеса в нейтральное положение служат две резинки от резиномотора, укрепленные между колесом и шасси. Электродвигатели соединяют с передними колесами через редукторы с коэффициентом передачи 16. При диаметре ведущих колес 30 мм модель будет дви-

каркас с катушками при этом должен находиться между серединой стержня и краем.

Если резонанс наступает, когда каркас приходится выдвигать за край стержня, следует установить конденсатор C1 меньшей емкости. Если же при резонансе каркас находится посередине стержня, нужно

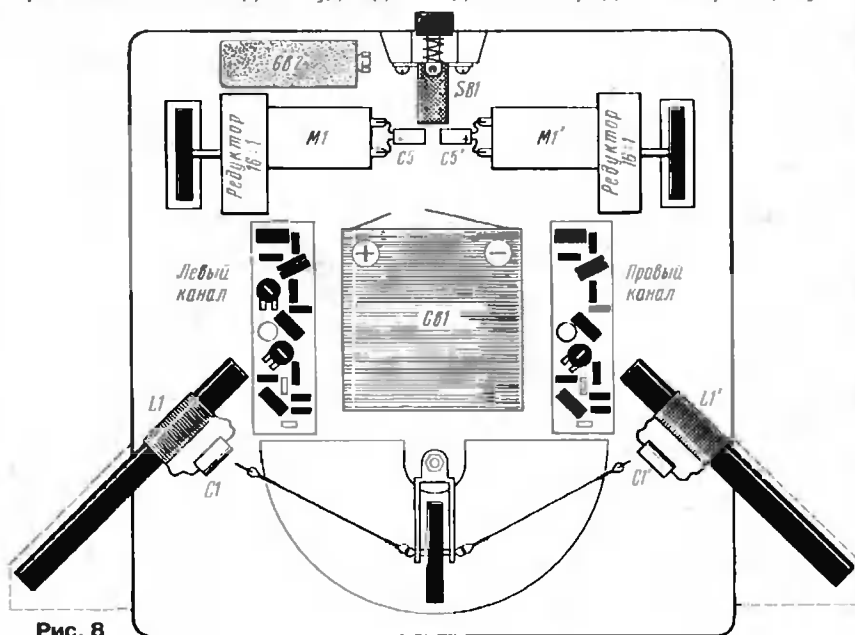


Рис. 8

установить конденсатор большей емкости.

После этого можно настраивать усилитель на транзисторе VT1 и проверять работу детектора. Движок резистора R3 перемещают в верхнее по схеме положение, а параллельно конденсатору C4 подключают вольтметр постоянного тока с пределом измерения 1 В. Сохраняя соосность стержней антенн передатчика и приемника, удаляют передатчик на расстояние 100...120 см. Напряжение должно достигать значения 1 В. Если оно меньше, подбирают резистор R1 такого сопротивления, чтобы напряжение было наибольшее.

Для проверки работы усилителя постоянного тока движок резистора R5 устанавливают в верхнее положение. Когда передатчик не включен, транзисторы VT2—VT4 должны быть закрыты, а электродвигатель обесточен. При включенном передатчике электродвигатель должен начинать работать с расстояния до передатчика 150...180 см, а развивать полную частоту вращения с расстояния 150...120 см.

Аналогично настраивают другой канал приемника.

Чтобы установить одинаковое усиление каналов приемника, модель ставят на полу на подставке такой высоты, при которой колеса не касаются пола. Затем становятся сзади модели на расстоянии 30...40 см и направляют антенну передатчика (его держат в опущенных вниз руках) точно на заднее колесо, т. е. добиваются расположения всех антенн, показанного на рис. 1. Включают передатчик и удаляются от модели до тех пор, пока один из электродвигателей не остановится. Подстроочными резисторами R3 и R3' добиваются их одновременной остановки.

Далее устанавливают движок резистора R5 в среднее положение и опускают модель на пол. Включают передатчик, держат его прямо и двигаются за моделью на расстоянии 40...60 см. Плавно понемногу поворачивают передатчик вправо и влево и наблюдают за реакцией модели. Затем стараются развернуть модель в обратном направлении через левый и правый повороты. Следует учесть, что модель обладает инерцией и может не успеть за быстрым поворотом передатчика.

В заключение резистором R5 устанавливают желаемую чувствительность модели к поворотам передатчика. ■

УСОВЕРШЕНСТВОВАНИЕ ДЕТЕКТОРНОГО ПРИЕМНИКА

В. ПОЛЯКОВ, г. Москва

Детекторный радиоприемник... Многие десятилетия он является одной из первых самостоятельных конструкций, выполняемой начинающими радиолюбителями. С него начинается знакомство с интересным миром радиоприемных устройств. Он позволяет юным энтузиастам радиотехники проводить разнообразные и увлекательные эксперименты по приему сигналов местных радиостанций. Казалось бы, что можно усовершенствовать в этом давно известном устройстве? Тем не менее, как утверждает автор предлагаемой статьи, резервы для улучшения работы детекторного приемника еще не исчерпаны.

В простейших приемниках (рис. 1,а) колебательный контур сильно нагружается детектором. Хотя при этом громкость и чувствительность остаются вполне приемлемыми, селективность (избира-

тельности телефонных капсюлей).

Нетрудно заметить, как значительно шунтируется контур, а его реальная добротность оказывается менее 10 (отношение сопротивления нагрузки к реактивному сопротивлению элементов контура). Ослабляя связь контура с детектором, можно повысить добротность, а следовательно, и селективность. Громкость при этом практически не изменится, поскольку в контуре с большей добротностью возрастает и напряжение сигнала, что в значительной мере компенсирует уменьшение сигнала на детекторе. Связь обычно регулируют подключением детектора к отводу катушки (рис. 1,б) и подбором положения отвода.

Раз уж мы регулируем связь, целесообразно оптимизировать и контур. В [1—3] было показано, что максимальный КПД антенной цепи достигается при полном включении антенны в контур и отсоединении контурного конденсатора. Настройку ведут изменением индуктивности катушки, а контурной емкостью в этом случае служит емкость антенны. Если же антенна велика и ее емкость значительна, конденсатор настройки нужно включить последовательно с антенной (рис. 1,б).

Такой приемник работает лучше предыдущего и обладает большей селективностью, но... регулировать связь детектора с контуром не очень удобно, поскольку для этого потребуются изготовить катушку со множеством отводов. Да и регулировка все равно происходит скачками.

Известен способ согласования сопротивлений с помощью емкостной связи, при котором емкостное сопротивление конденсатора должно равняться среднему геометрическому из согласуемых. В нашем примере (согласуются 240 и 6 кОм) оно составит около 40 кОм, а соответствующая ем-

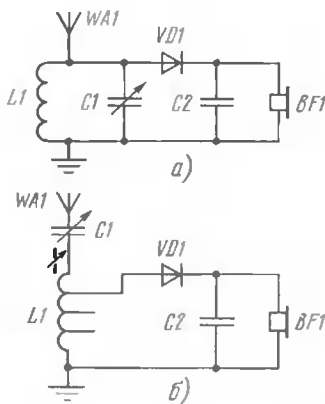


Рис. 1

тельность) оказывается недостаточной. Из-за низкой добротности контура нередко одновременно прослушиваются две-три станции.

Допустим, что приемник настроен на среднюю частоту диапазона СВ (1 МГц). Индуктивность катушки L1 — 200 мкГн, емкость конденсатора C1 — 120 пФ (типичные значения). Их реактивные сопротивления равны примерно 1,2 кОм, а резонансное сопротивление всего контура в Q раз больше. При конструктивной (без нагрузки) добротности Q = 200 получаем 240 кОм. Для диапазона ДВ резонансное сопротивление контура приближается к мегаому!

В то же время входное сопротивление детектора принято считать равным половине сопротивления нагрузки, в качестве которой используют высокоомные головные телефоны с полным сопротивлением на звуковых частотах всего 10...15 кОм (полное сопротивление телефонов больше указанного на их корпусе из-за индук-

кость — всего 4 пФ! Выходит, что связь можно плавно регулировать обыкновенным подстроечным конденсатором типа КПК или КПМ.

Но конденсатор связи разрывает цепь детекторного диода по постоянному току. Чтобы устранить этот недостаток, можно поставить второй диод (рис. 2). На первый взгляд, получим детектор с удвоением напряжения. На самом деле

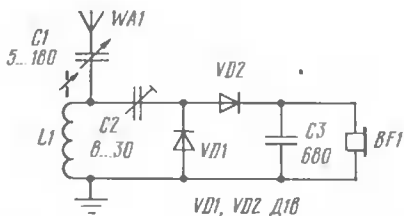


Рис. 2

из-за малой емкости конденсатора C2 удвоения нет. Во время отрицательного полупериода колебаний в контуре этот конденсатор заряжается через диод VD1, а при положительном — отдает свой заряд через диод VD2 в нагрузку, т. е. телефоны BF1, зашунтированные блокировочным конденсатором C3 для сглаживания пульсаций.

Чем меньше емкость конденсатора C2, тем меньше заряд и соответственно энергия, отбираемая из контура. Цепь связи вносит в контур и небольшое реактивное (емкостное) сопротивление, которое автоматически компенсируется при настройке контура в резонанс с принимаемыми колебаниями сигнала.

В качестве L1 в экспериментальной конструкции этого приемника была использована длинноволновая катушка магнитной антенны, содержащая 240 витков провода ПЭЛ 0,2, намотанных в один слой виток к витку на каркасе диаметром 12 мм. При настройке в каркас катушки вдвигался стержень диаметром 10 мм из феррита 400НН от той же антенны. Диапазон перестройки получился от 200 кГц (при замкнутом конденсаторе C1 и полностью вдвинутом стержне) до 1400 кГц (при удалении стержня и уменьшении емкости конденсатора C1).

В домашних условиях с небольшой антенной (около 7 м) и заземлением на трубы отопления приемник показал отличные результаты, принимая все без исключения московские ДВ и СВ радиостанции. Регулируя связь подстроечным конденсатором C2, удавалось получить достаточную селективность при нормальной громкости звучания.

Выяснилось еще одно достоинство приемника — благодаря токовому питанию детектора через большое емкостное сопротивление конденсатора связи C2 сглаживается "ступенька" на вольт-амперной характеристике диодов. Кстати, о полезности токового питания детектора сообщалось еще в [4]. В нашем же приемнике кремниевые диоды (с порогом 0,5 В) работают почти так же хорошо, как германиевые (с порогом 0,15 В). Более того, оказалось возможным подключать к приемнику и низкоомные (50-70 Ом) головные телефоны, что совершенно недопустимо в традиционном варианте. Емкость конденсатора связи при этом требуется несколько большая — до 40...50 пФ. Правда, громкость звучания будет меньше из-за значительных потерь на прямом сопротивлении диодов.

Высокая чувствительность описанного детектора к слабым сигналам навела на мысль испытать простейший бесконтурный вариант приемника (рис. 3). Собрать его оказалось делом нескольких минут — все

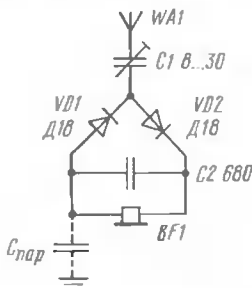


Рис. 3

детали были подпаяны к выводам телефонов, а антенной послужил полуметровый отрезок монтажного провода с зажимом "крокодиль" на конце для подвески провода к веткам деревьев или другим высоким предметам. Противовесом (вместо заземления) был шнур телефонов, имеющий некоторую емкость C_{пар} на слушателя и далее на землю. Даже в таком примитивном варианте удалось прослушать работу ряда наиболее мощных радиостанций.

Этот приемник практически не воспринимает низкочастотных наводок, например, от проводов электросети — им препятствует малая емкость конденсатора связи C1, через который поступает радиочастотный сигнал. Ток же звуковых частот полностью замкнут в изолированной цепи телефонов BF1 и диодов VD1, VD2.

Нельзя сказать, чтобы схема такого приемника представляла со-

бой что-то новое. Полумостовой выпрямитель, использованный в нем, давно и хорошо известен — он был применен в индикаторе поля [5]. Кстати, ничто не мешает применить и полный мост на четырех диодах, связав его с контуром или с антенной конденсатором небольшой емкости.

Похожий приемник уже был описан в [6], но, к сожалению, его автор неверно трактовал принцип работы приемника. Правильная схема приемника приведена в на-

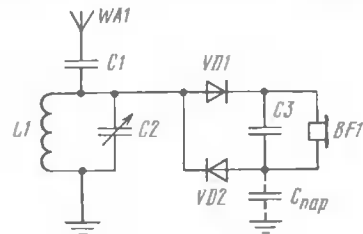


Рис. 4

стоящей статье на рис. 4. Она отличается от авторской лишь наличием паразитной емкости C_{пар} между телефонами и землей, которая играет роль конденсатора связи и согласует контур с детектором. По счастливому стечению обстоятельств емкость C_{пар} оказалась близка к оптимальной. Но это автор и не учел! Что же касается экспериментальных результатов, то они, как это и следует из публикации в [6], оказались прекрасными.

В заключение хотелось бы вернуться к схеме на рис. 2 и привлечь к ней внимание радиолюбителей. Этот детекторный приемник показал отличные результаты. Эксперименты с ним ничуть не менее интересны и увлекательны, чем с более сложными электронными устройствами.

ЛИТЕРАТУРА

1. Поляков В. О питании радиоприемников "свободной энергией". — Радио, 1997, № 1, с. 22, 23.
2. Поляков В. "Вечноговорящее" радио. — Радио, 1997, № 5, с. 23, 24.
3. Поляков В. Радиоприемные антенны. — Радио, 1998, № 2, с. 44—46.
4. Псурцев В. "Открытие" амплитудного диодного детектора. — Радио, 1986, № 1, с. 33—36.
5. Шепелев Г. Простой индикатор поля. — Радиолучитель, 1993, № 6, с. 24.
6. Беседин В. Еще один... — Радиолучитель, 1994, № 6, с. 34.

ПРЕОБРАЗОВАТЕЛЬ ПОЛЯРНОСТИ НАПЯЖЕНИЯ НА ПЕРЕКЛЮЧАЕМОМ КОНДЕНСАТОРАХ

И. НЕЧАЕВ, г. Курск

При конструировании электронной аппаратуры иногда требуется двуполярный источник питания. Существует немало вариантов таких источников. Один из них — преобразователь полярности напряжения, который можно изготовить самому.

Традиционно преобразователи напряжения для получения двуполярного источника питания можно построить на базе генератора с выпрямителями на диодах, а иногда и с разделительным трансформатором. Однако подобный преобразователь можно собрать на переключаемых конденсаторах [1, 2].

Принцип работы такого преобразователя поясняет рис. 1. В состав этого устройства входит генератор прямоугольных импульсов, электронные ключи (на схеме условно обозначены

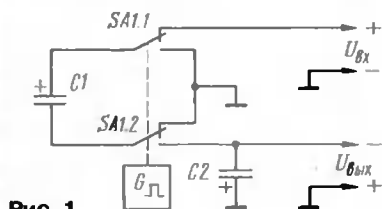


Рис. 1

SA1.1 и SA1.2) и, по крайней мере, два конденсатора. Когда подвижные контакты ключей находятся в показанном на схеме положении, конденсатор C1 заряжается от источника питания положительной полярности. При переводе подвижных контактов в нижнее по схеме положение конденсатор C1 подключается к конденсатору C2 и заряжает его до такого же напряжения, но в другой полярности по отношению к общему проводу.

Этот процесс повторяется в такт с импульсами генератора.

Изменив подключение конденсатора C1, электронных ключей и конден-

сатора C2, получим на выходе удвоенное напряжение положительной полярности. А если увеличить количество заряжаемых конденсаторов, электронных ключей и усложнить систему управления, удастся получить умножители напряжения как с преобразованием полярности, так и без нее.

Такой принцип работы использован в ряде специализированных микросхем преобразователей напряжения, выпускаемых различными зарубежными фирмами. Аналогичный преобразователь был описан в [3].

Схема практического преобразователя полярности напряжения приведена на рис. 2. На элементах DD1.1, DD1.2 выполнен генератор прямоугольных импульсов, следующих с частотой около 1000 Гц, а элемент DD1.3 является инвертором. Противофазные сигналы генератора поступают на управляющие входы аналоговых ключей

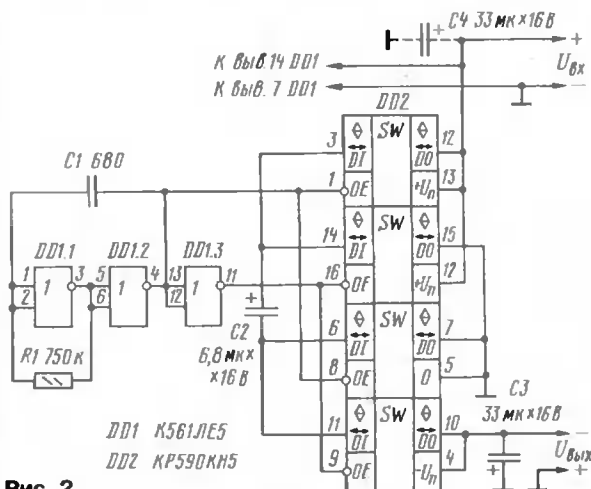


Рис. 2

(микросхема DD2). Их входы и выходы соединены так, что в течение одного полупериода колебаний генератора происходит зарядка конденсатора C2 от источника питающего напряжения положительной полярности, а в течение второго — его разрядка на конденсатор C3.

Нагрузочные характеристики преобразователя для разных значений питающего напряжения показаны на рис. 3. При малых токах потребления

выходное напряжение отрицательной полярности равно питающему напряжению. По мере увеличения тока нагрузки выходное напряжение падает, поскольку электронные ключи обладают сопротивлением, которое оказывается включенным последовательно с нагрузкой.

Кроме указанных на схеме, на месте DD1 можно использовать К561ЛА7, а вместо DD2 — КР590КН2, КР590КН4,

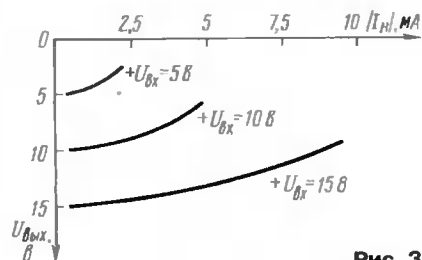


Рис. 3

КР590КН7 с соответствующей корректировкой печатной платы в зависимости от долевых применяемой микросхемы. Если будут использованы ключи с меньшим сопротивлением (например, КР590КН7), выходной ток преобразователя увеличится. Конденсатор C1 — любого типа, C2—C4 — серий К52, К53.

Для варианта выполнения преобразователя в виде отдельного устройства его детали удобно смонтировать на печатной плате (рис. 4) из одностороннего фольгированного стеклотекстолита.

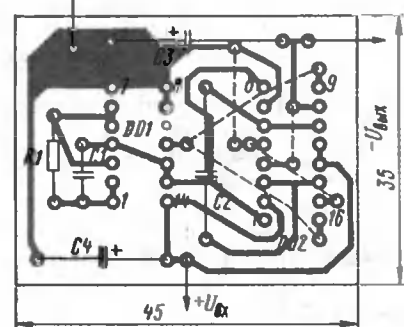


Рис. 4

Если нет ошибок в монтаже и применены исправные детали, налаживания преобразователь не требует и начинает работать сразу.

ЛИТЕРАТУРА

1. Алексеев С. Точный преобразователь полярности. — Радио, 1999, № 12, с. 42.
2. Хоровиц П., Хилл У. Искусство схемотехники. — М.: Мир, 1998, с. 399.
3. Онышко А., Кичатов В. Обратный преобразователь напряжения. — Радио, 1989, № 8, с. 77, 78.

Разработано
в лаборатории
журнала "РАДИО"

IBM

PC

ПЕРВОЕ ЗНАКОМСТВО



А. ЛОМОВ, г. Москва

ЧАСТЬ 10. РАССТАВЛЯЕМ "СЕТИ"...

Наверное, трудно сейчас встретить человека, который хотя бы раз в жизни не слышал слова "Интернет"... Что касается активности средств массовой информации (СМИ), то они на все лады бесконечно рассуждают о ресурсах этой глобальной сети. Интернет боготворят, Интернет тут же ругают. Интернетом пугают...

Как же все обстоит на самом деле? Прежде всего, пора понять, что Интернет (в обиходе просто "Сеть") — это средство МАССОВОЙ информации. В США, например, к Сети подключено больше половины всех домашних компьютеров, а ведь они имеются у двух третей семей страны. В Финляндии похвастаться доступом к Интернету могут добрые 40 % населения. Во всем мире сейчас почти 200 миллионов пользователей Интернета, и каждый следующий год эта цифра будет как минимум удваиваться. Если такие темпы ее роста сохранятся, то к 2003 году армия "интернетовцев" грозит стать миллиардной.

А как обстоят дела у нас? Лет десять назад об Интернете в России могли слышать лишь единицы избранных, и даже спустя пять лет доступом в Сеть были обеспечены только крупнейшие научно-исследовательские и образовательные центры. Сейчас же в целом по России число пользователей сети пока не превышает миллион, что составляет около 0,7 % населения. Но, как говорится, лиха беда начало.

КАК МОЛОДЫ МЫ БЫЛИ...

А начиналось все в далеких 60-х, на благодатных землях Нового Света. В 1964 г. появилась сеть ARPAnet, начавшая свой жизненный путь с легкой руки Управления перспективных исследований и разработок — ARPA (Advanced Research Project Agency). Целью этой сети было объединение информационных ресурсов военных учреждений США. Но получилось так, что с ARPAnet стали "сливаться" сети других федеральных ведомств, а затем и учебно-научных институтов. К 1983 г. ARPAnet раскололась на две части — научно-исследовательскую,

и секретную. Несекретная сеть, новая, "отпочковавшаяся" от ARPAnet, и положила начало Интернету.

ЧТО ВНУТРИ?

Интернет, как, впрочем, и любая другая глобальная сеть, например, Fido, — очень сложный и динамичный организм. В нем не нужно искать порядка — его там в общепринятом понимании просто нет. Также нет у Интернета четких границ — если серверы ведут более или менее "насиженный" образ жизни (они существуют годами и работают круглосуточно), то все наши домашние или офисные "персоналки" могут подключаться к Сети и отключаться от нее, когда им (точнее, нам с вами) вздумается.

Как вы думаете, почему мы абзацем выше вспомнили Fido (FidoNet?). Да потому, что многие из "новичков" ошибочно считают, что Интернет и Fido — это два параллельных мира, никак не взаимосвязанных между собой. Однако это не так — зачастую они используют одни и те же физические каналы связи. Более того, пользователи Интернета могут отправлять электронные сообщения своим друзьям, подключенным к Fido, и, наоборот, "фидошники" могут заваливать письмами своих знакомых "интернетовцев". Правда, пользоваться ресурсами, размещенными на интернетовских серверах, "фидошники" не могут, равно как и "интернетовцы" не могут участвовать в эхо-конференциях Fido.

"Скелет" Интернета составлен из высокоскоростных наземных каналов связи — оптоволоконных магистральных сетей, быстроедействие которых доходит до 5 Гбит/с. К магистральным сетям подключаются вторичные сети с несколько меньшей пропускной способностью. В них, наряду с оптоволокном, используются спутниковые и кабельные системы. Со вторичными сетями, составляя третий уровень интернетовской иерархии, соединяются сети провайдеров — организаций, которые обеспечивают доступ в Интернет нам, простым смертным. Каналы, протянутые от провайдеров ко вторичным магистральям, чаще всего работают со скоростями в несколько сотен Мбит/с.

Но такими быстрыми каналами обладают, как правило, только крупные про-

вайдеры, работающие в Москве и Санкт-Петербурге. В других городах, за редким исключением, действуют так называемые субпровайдеры. Они соединены с магистральными сетями не напрямую, а через столичные провайдеры. Каналы, с помощью которых осуществляется такая связь, имеют пропускную способность от 256 кбит/с до нескольких Мбит/с.

Подключиться к провайдеру можно разными способами. Принцип тут такой же, как в самолете: первым классом лететь дороже, зато и комфорт — на высшем уровне. Бизнес-классом тоже удобно, но цена поменьше. А вот если хочешь сэкономить, кроме эконом-класса тебе никто ничего и не предложит...

Дешевле всего приобщиться к Сети, оплатив подключение по коммутируемым телефонным линиям с помощью модема. У всякого провайдера имеется в наличии несколько десятков модемных пулов — телефонных номеров, позвонив по которым, вы услышите не привычное "Алло!", а протяжный жалобный писк. Этот звук издается модемом, находящимся на противоположном конце провода. Если вы подключены к сети, то собственный модем, "попищав" немножко, найдет с ним "общий язык".

Скорость, обеспечиваемая при таком подключении, невелика — максимум 57600 бит/с, и это при наличии хорошего модема, хорошей телефонной линии и хорошего провайдера. Среднее быстроедействие в столицах составляет 24000...28800 бит/с, а в провинции и того хуже. Но и такой скорости вполне достаточно для того, чтобы вдоволь "побродить" по просторам Интернета.

Оплата услуг провайдера может быть почасовой (в Москве от 0,5 до 2 долл. в час в зависимости от времени суток — ночью и по выходным обычно дешевле) или фиксированной (от 30 до 150 долл. в месяц).

Коммутируемое подключение плохо тем, что модемных пулов, имеющихся у провайдера, попросту не хватает на всех его клиентов, так что неизменный атрибут рабочего дня большинства пользователей Сети (хотя, по правде говоря, работают они в основном не днем, а ночью) — часами несмолкающие корот-

кие гудки сигнала "занято", доносящиеся из динамической головки модема. К тому же многие наши телефонные линии находятся в таком плачевном состоянии, что из-за помех связь то и дело прерывается, в результате чего приходится дозваниваться до провайдера заново...

Если платить провайдеру побольше (где-то в пределах 500 долл. в месяц), вам могут выделить персональный модемный пул, куда никто, кроме вас, звонить не будет. Но скорость при этом останется прежней.

Иные могут позволить себе и такую "роскошь", как **выделенная линия**. Грубо говоря, "выделенка" — это кабель, протянутый от вашего компьютера прямо к провайдеру в обход каких бы то ни было телефонных сетей. Однако на практике все гораздо проще, особенно в крупных городах. Здесь в качестве такого кабеля используют обычные провода телефонных линий или же запасные жилы, проложенные на случай выделения новых телефонных номеров. Но при этом на АТС нужно запретить коммутацию сигнала с вашей линии и жестко скоммутировать ее на конкретный адрес провайдера.

Настройка "выделенки" обойдется долларов этак в тысячу, кроме того, придется вносить еще и ежемесячную абонентскую плату — около трехсот "зеленых". Зато соединение получается стабильным, да и скорость весьма неплохая — 64, 128 или даже 256 кбит/с.

Доступ в Интернет по **радиоканалу** — еще более дорогое удовольствие. Для этого потребуется **радиомодем** — приемопередатчик диапазона 2,4 ГГц, подключаемый к компьютеру. Его цена — около тысячи долларов (включая антенну-"тарелку"), еще тысячу нужно выложить за установку и регистрацию. Прибавьте к этому ежемесячную абонентскую плату, которая, между прочим, может зависеть от **трафика** (количества информации, переданной в Сеть и полученной оттуда). Так что эксплуатация этого "чуда техники" влетит в копеечку. Скорость же — такая, как у выделенной линии.

Сейчас многие провайдеры активно ищут новые способы подключения своих клиентов, в том числе с помощью сотовой связи, сетей кабельного телевидения, радиотрансляционных сетей и даже осветительной электросети. Последний вариант звучит так непривычно, что многие готовы расценить его как научную фантастику. Тем не менее здесь нет никакого "подвоха" — в энергетике силовые электрические кабели используются для диспетчерской связи уже многие десятки лет.

И СНОВА НОЛИКИ И ЕДИНИЧКИ...

Ясное дело, коль в Сети миллионы компьютеров, нужно знать, как обратиться к нужной машине, чтобы она открыла свои информационные недра.

Каждый компьютер, подключенный к Интернету, будь то могучий сервер или маломощная "пищишка", имеет свой уникальный номер, именуемый IP-адресом. Сокращение IP происходит от слов Internet Protocol — "Интернет-протокол". Кстати, грозное слово "протокол" в нашем случае не имеет ни малейшего отношения к уголовным делам. Сидящие перед мониторами уже привыкли называть так специально разработанные наборы стандартов для обмена информацией между компьютерными системами или устройствами, именуемыми **узлами Сети**.

Так вот, IP, осуществляющий адресацию и пересылку информации, наряду с TCP (Transmission Control Protocol — **протоколом управления передачей**, обеспечивающим надежное соединение подключенных к Сети компьютеров), это — основа основ Интернета. Вместе они образуют стандарт, который так и называется — TCP/IP.

Любой IP-адрес представляет собой 32-разрядное двоичное число, такое, например, как 11010100000111101010110010000101. Для удобства (хотя, конечно, "удобство" — это громко сказано) двоичную запись IP-адреса можно разделить тремя точками, разбив на четыре группы по восемь цифр (т. е. по одному байту) вот так: 11010100.00011110.10101100.10000101. Но и такая "загогулина" выглядит более чем неуклюже, и здесь на помощь приходит **"родная"** для нас десятичная система счисления. Представив каждое из получившихся восьмиразрядных двоичных чисел в десятичном облики, получим вполне читабельную запись: 212.30.172.133. Каждое из четырех десятичных чисел, входящих сюда, может, как вы уже догадались, принимать значения в диапазоне от 0 до 255. Всего таких комбинаций возможно 2 в 32-й степени, или, что то же самое, 256 в 4-й степени, короче говоря, ровно 4 294 967 296 (четыре с четвертью миллиарда!). Пока этого более чем достаточно, но специалисты, глядя на нынешние темпы роста Сети, опасаются, что через несколько лет IP-адресов на всех не хватит.

Цифры IP-адреса — это не случайная бессмыслица. В них содержится масса служебной информации. Скажем, по крайней левой группе цифр можно безошибочно определить, в какой стране находится тот или иной узел.

У серверов Сети IP-адреса постоянные, они не меняются многие годы. Мы же, простые пользователи, подключаая к Интернету свои компьютеры, чаще всего пользуемся **динамически выделяемыми IP-адресами**. Говоря человеческим языком, IP-адрес, который присваивает нам провайдер, временный, и завтра он будет совсем не таким, как сегодня. Можно, правда, доплатив провайдеру, получить неизменный IP-адрес, но это нужно лишь компьютерным профи.

ОТ ЦИФР К БУКВАМ

Согласитесь, однако, что даже в "рафинированном" десятичном виде записывать, а тем более запоминать адреса узлов Сети не так уж удобно. Но это и не требуется, благо в Интернете существует система **доменных имен** — Domain Name System (DNS).

К примеру, сервер фирмы Microsoft в Сети имеет IP-адрес 207.46.130.150. Попробуйте-ка сразу запомнить эти цифры! А вот запись microsoft.com — а именно так звучит доменное имя этого сервера — усвоить куда проще.

Любое имя в системе DNS записывается как энное количество комбинаций символов, разделенных точками. Например, kulichki.rambler.ru — адрес сервера "Чертвы кулички", где можно найти всячину, в основном юмористического толка.

Эти самые комбинации символов в перерывах между точками и называются доменами. Домены подразделяются на несколько уровней — чем выше, тем выше.

Домены верхнего (первого) уровня могут состоять только из двух или трех букв. Двухбуквенные домены называют еще **географическими**, поскольку они отражают информацию о стране, где территориально расположен тот или иной узел. Вот некоторые географические домены: ru — Россия, ua — Украина, by — Беларусь, uk — Великобритания, fr — Франция, de — Германия, fi — Финляндия. В странах СНГ до сих пор встречается географический домен su, выделенный в свое время Советскому Союзу. Домен us принадлежит США, но узлов, в адресах которых он бы использовался, практически нет.

Американцы больше любят пользоваться трехбуквенными доменами, отражающими тип организации или учреждения, за кем закреплен тот или иной адрес. Вот все трехбуквенные домены: com — коммерческие организации, org — соответственно некоммерческие, net — сети, edu — учебные заведения, gov — правительственные учреждения, mil — военные учреждения.

Не стоит, однако, думать, что протокол IP за 35 лет своего развития настолько "поумнел", чтобы машины могли обращаться друг к другу с помощью буквенных имен. Естественно, цифровые IP-адреса никуда не делись. DNS придумали только для нашего с вами удобства и спокойствия. Когда мы хотим обратиться к тому или иному узлу, зная его доменное имя, наш запрос первым делом отправляется на DNS-сервер, установленный у провайдера. На этом сервере работает программа, которая, ориентируясь по особой **таблице соответствия**, преобразует доменное имя нужного нам узла в его IP-адрес. И только после этого мы можем наслаждаться непосредственным контактом с сервером, который заказывали.

(Продолжение следует)

РАДИО

ЖУРНАЛ В ЖУРНАЛЕ

Ответственный редактор Степанов Б. Г.
тел. 207-68-89
E-mail: kw-ukw@paguo.ru
connect@paguo.ru

о связи

- В номере: • КВ трансивер HT981M • Привет из Антарктиды! • Информация CPBC
• Делитель-сумматор для работы двух антенн на один кабель • Антенный эффект фидера • Количество, перешедшее в качество • Новости
• Спутниковая связь и вещание в России • Новый век сотовой связи

Начиная с этого номера, изменено оформление внутренних обложек "журналов в журнале". Новое оформление позволяет более эффективно использовать отведенные под них объемы, размещать на страницах журнала больше информации. В этом же направлении работает и объединение под одной "крышей" всей связной тематики. Это в сумме освободило для публикации материалов почти целую журнальную полосу.

Объединенный "журнал в журнале" получил, естественно, и новое название "Радио" — о связи", поскольку он будет охватывать на своих страницах всю связную тематику. Помимо приведенных выше меркантильных соображений, объединение журналов снимает и одно из противоречий, изредка возникавших при публикации материалов. Дело в том, что некоторые из них в равной степени интересны как любителям, так и профессионалам. За примерами далеко ходить не надо — это публикуемая в этом номере статья "Антенный эффект фидера".

Работа по формированию содержания "журнала в журнале", как и раньше, будет идти при участии общественного совета, в который входят В. Агабеков (UA6HZ), А. Аджемов, И. Березин (RW4IB), Ю. Громаков, В. Заушицин (RW3DR), Н. Королев, Р. Крейнин, М. Кривошеев, А. Меккель, Я. Лаповок (UA1FA), М. Симонов, С. Смирнов (RK3BJ).

МЕНЬШЕ ТОЛЬКО СКАРБОРО!



В прошлом году состоялось немало DX-экспедиций, но две из них (в Бутан и на риф Кингман) вызвали особый интерес у коротковолнников всего мира. Экспедиция в Бутан "распечатала" новую страну по списку диплома DXCC. Здесь, как говорится, комментарии излишни. А вот на рифе Кингман экспедиции бывали и раньше. Но, во-первых, это было давно (последняя — семь лет назад), во-вторых, большая часть их связей приходилась на США и Японию. Вот почему риф Кингман занимал в последнее время стабильное второе место (после КНДР) в списке территорий, с которыми хотели бы установить связи европейские коротковолнники. Да и на других континентах за это время появилось новое поколение радиолюбителей, которые мечтали о QSO с этим клочком суши, затерявшемся на необъятных просторах Тихого океана.

Обе эти международные экспедиции для читателей журнала "Радио" интересны тем, что в них принимали участие российские коротковолнники. Об экспедиции в Бутан на страницах журнала в прошлом году рассказали UA3AB и RA3AUU. Вернувшись с рифа Кингман, Роман Томас (RZ3AA) приехал в редакцию журнала "Радио" и "по горячим следам" поделился своими впечатлениями об этой экспедиции.

RU3AX. Роман, а что представляет собой эта "страна" по списку диплома DXCC? Я слышал, что риф необитаем, и вы, наверное, чувствовали себя настоящими Робинзонами?

RZ3AA. Ну, Робинзон или любой его последователь недолго бы протянули на рифе Кингман. Дело в том, что размеры его надводной части (то есть "су-

ша") всего 140 метров в длину, от 2 до 15 метров в ширину и возвышается над водой на 2...2,5 метра. Это одна из самых малых по площади территорий по списку диплома DXCC. Меньше его только риф Скарборо!

Но это еще не все. По сути, риф — морской "могильник", который состоит из ракушечника и обломков кораллов.



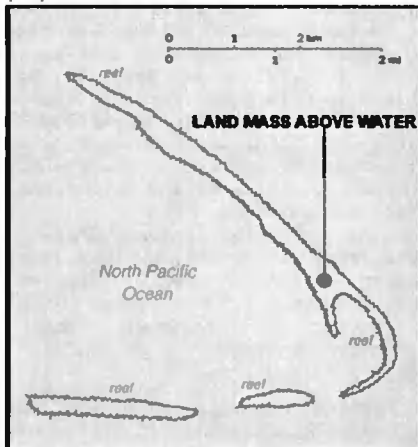
Участники экспедиции на риф Кингман (слева направо):

стоят — Роман (RZ3AA), Энн (WA1S), Майк (KH6ND), Аллан (K5AB), Дейв (WB4JTT), Катцу (JH7OHF), Боб (K4UEE), Пэт (NH6UY), Стив (VE7CT), Макс (I8NHJ), Кимо (KH7U); сидят — Том (N4XP), Джо (K04RR), Гарри (N16T), Нед (AA7A).

Ни земли, ни воды (пресной) там, естественно, нет. Это сразу определило организацию быта экспедиции — "все свое везем с собой". Поскольку нужно для многодневной экспедиции количество пресной воды доставить на риф было нереально, то пришлось, например, купить и взять с собой опреснитель морской воды.

RU3AX. И "живности" там тоже никакой нет?

RZ3AA. Почему, морская живность есть — крабы, рифовые акулы (небольшие — метра полтора длиной). Последние, кстати, обычно "паслись" на мелководье возле нашей кухни в надежде, что им что-то перепадет. Залетали иногда и морские птицы, поскольку ближайший обитаемый остров — Пальмира — расположен всего в 35 милях от рифа Кингман.



Карта рифа Кингман.

RU3AX. Значит, добираться до него хоть и далеко, но не так уж сложно?

RZ3AA. И да, и нет. Дело в том, что остров Пальмира не просто обитаем, а там имеется даже неплохая взлетно-



Роман Томас (RZ3AA).

посадочная полоса. Но это частное владение, и для посадки чартерного самолета надо было получить разрешение хозяев. Договориться с ними не удалось, поэтому пришлось добираться до рифа "на перекладных". Все участники экспедиции собрались на Гавайских островах и самолетом вылетели на остров Рождества (Восточное Кирибати). Там нас должна была ожидать двухмачтовая шхуна (ее аренда, кстати, обошлась в 41 тысячу долларов США), которая и доставила бы экспедицию к месту назначения. Когда мы прилетели на остров Рождества, шхуна находилась еще в пути к нему. Ожидание не было пустой тратой времени — удалось поработать в эфире под позывным T32R. Кстати, и на Гавайских островах я не упустил возможность выйти в эфир дробным позывным.

Плыть на небольшой шхуне по океану двое суток (это по ветру, а против ветра на обратном пути — почти трое) было для меня большим испытанием, поскольку я совершенно не переношу качку. Но врачу экспедиции — K04RR — удалось минимизировать мои страдания с помощью какого-то нового лекарства, разработанного специалистами НАСА. После укола проходила тошнота и работоспособность восстанавливалась полностью. Гарантированное время действия одного укола — 6 часов, но мне его хватало на 12...20.

RU3AX. Кстати, а как ты попал в состав этой экспедиции?

RZ3AA. Основные организаторы экспедиции — N16T и N4XP — начали подготовку к ней еще в первой половине 1999 г. Естественно, что предполагаемый ее состав за это время несколько раз менялся, поскольку у потенциальных участников изменялись личные обстоятельства. Так, в конечном итоге не смогли поехать в экспедицию DJ9ZB, OH2BU и некоторые другие известные DX-экспедиционеры. По первоначальному плану в ней должен был принять участие и Игорь (RA3AUU). Но после поездки в Бутан и великолепного выступления на Чемпионате мира в его жизни произошло еще одно важное событие — родилась дочь. Радостные хлопоты не позволили ему в очередной раз покинуть семью на длительный срок (примерно на месяц). Вот тогда-то по его

рекомендации меня и включили в состав участников экспедиции.

RU3AX. А ты до этого бывал в радиоловительских экспедициях?

RZ3AA. По большому счету — нет. За последние семь лет мне довелось побывать примерно в тридцати странах мира, включая такую экзотику, как Галапагосские острова и остров Пасхи, но в эфире (так уж сложилось) я из этих стран не работал. Правда, в 1981 году я принимал участие в экспедиции в Горно-Бадахшанскую область (EK8R), но, конечно, это совсем другой масштаб. В мае я работал с Виргинских островов (от KP2A), но это вряд ли можно назвать DX-экспедицией.

Этот факт, конечно, не мог не волновать меня. Ведь надо было, как говорят, не ударить лицом в грязь перед известными DX-экспедиционерами. А их было в нашей команде немало. Взять хотя бы Боба (K4UEE). Четыре экспедиции, в которых он участвовал, в свое время признавались мировым радиоловительским сообществом "Лучшими экспедициями года". Экспедиция на риф Кингман для него уже третья в 2000 году! Но авторитет ветеранов не "давил" на других участников. Экспедицию отличала необыкновенно дружеская атмосфера, в частности, восприятие ими своих коллег как равноправных партнеров. Это позволило последним быстро пройти период "акклиматизации".

RU3AX. А как была организована работа экспедиции в эфире — число рабочих позиций и т. п.?

RZ3AA. Постоянных рабочих мест было шесть, но размещались они в двух палатках — одна размерами 3×6 м (четыре места), а другая — 3×3 м (два). Кроме того, было и одно "блуждающее" место для работы на диапазоне 6 метров. Палатки отстояли друг от друга всего на 3 м, поэтому еще при подготовке экспедиции были приняты специальные меры, которые обеспечили бы одновременную работу в эфире со всех шести мест. На входах приемников были установлены по два однодиапазонных фильтра, включенных последовательно, и четвертьволновые режекторные фильтры из коаксиального кабеля. Последние устанавливались на каждом рабочем мес-

те индивидуально — по минимуму помех от соседей.

RU3AX. Ну с трансиверами все ясно — они заводского изготовления. А антенны?

RZ3AA. Да, трансиверы 756PRO предоставила экспедиция фирма ICOM, а усилители мощности были тоже заводского изготовления, но разных фирм (из личных запасов участников и их друзей). Здесь надо заметить, что лучше всего показали себя относительно старые усилители AMERITRON-80B. А вот усилитель ALPHA-99 создавал проблемы. С антеннами ситуация была интереснее.

На диапазонах 160 и 80 метров использовалась антенна BATTLE CREEK SPECIAL, представляющая собой мачту высотой 13 м с удлиняющим наклонным проводником. Эта антенна была когда-то изготовлена в походном варианте одним из американских коротковолновиков и с тех пор "кочует" из экспедиции в экспедицию.

На диапазоны 40 и 30 метров были установлены одноэлементные вертикальные антенны, а на остальные — двухэлементные (фирмы FORCE12). У двухэлементных антенн пассивный элемент можно было переключать (вручную), превращая его либо в директор, либо в рефлектор. Поскольку одной из основных задач экспедиции являлась работа с Европой, то антенны были ориентированы в соответствующем направлении, а переключение позволяло работать либо по короткому пути, либо по длинному. На практике, правда, работа шла в основном по короткому пути. Четвертьволновые антенны GP на диапазоны 40 и 30 метров имели противовесы, подтяжки над сушей (язык не поворачивается сказать привычное "над землей") на высоту около 3 м. А у остальных антенн элементы полуволновые, и им противовесов не требовалось.

RU3AX. А почему вы не взяли с собой традиционные "бимы" на высокочастотные диапазоны?

RZ3AA. Не только взяли "трайбендеры", но и потратили время на их установку. Однако работа в эфире показала, что в наших условиях вертикальные двухэлементные антенны гораздо эффективнее — по оценкам на 12...15 дБ! Так что "бимы" пришлось демонтировать.

RU3AX. С техникой дело ясно. Ну а результаты работы?

RZ3AA. Итог работы экспедиции — около 81 тысячи связей. Примерно 24 % из них установлено с Европой. Может показаться, что это и не так много, но надо иметь в виду особенности прохождения в этом регионе. На Европу оно открывалось на относительно небольшие периоды. Мы это отслеживали самым тщательным образом, немедленно закрывая "пайлапы" на Японию и США, прохождение на которые с рифа Кингман есть круглосуточно. К шести коротковолновиков этих стран надо сказать, что они с уважением относились к подобным решениям и не досаждали нас вызовами.

RU3AX. Роман, а ты — "телефонист", "телеграфист" или "универсал"?

RZ3AA. Скорее, "универсал". Я сразу попросил предоставить мне возмож-

ность поработать CW и SSB на всех диапазонах, и это было учтено в графике работы, который составлялся на сутки вперед. Он, разумеется, обсуждался коллегиально и учитывал пожелания всех участников. Но все мы понимали

от этой прогулки получилось очень сильное.

И еще. Представьте себе — плывешь на маленькой шхуне три дня по океану, где из занятий преобладает созерцание горизонта и перерывы на принятие пи-



Вот так выглядел лагерь экспедиции.

необходимость сбалансированной работы. И если на каком-то диапазоне образовывался, к примеру, дисбаланс в сторону SSB связей, то в график обязательно включалась работа CW. Не работал я только телетайпом и на диапазоне 6 метров.

RU3AX. А кто вам помогал материально в организации этой экспедиции?

RZ3AA. Общие расходы по проведению экспедиции составили около 100 тысяч долларов США. Примерно 40 % из этой суммы внесли участники экспедиции, а остальное — поддержка радиолюбительских клубов и ассоциаций всего мира. В их числе надо в первую очередь упомянуть NCDXF, INDXA и YASME, которые имеют специальные фонды для поддержки радиолюбительских экспедиций. Помогали и отдельные радиолюбители. Так, 875 японских коротковолновиков прислали по 5 долларов в фонд экспедиции. Иначе говоря, она бы не состоялась, если бы не было поддержки всего радиолюбительского сообщества.

RU3AX. Ну и в завершение нашей беседы — такой вопрос. А какое у тебя самое сильное впечатление не радиолюбительского плана от этой экспедиции?

RZ3AA. У нас были маски и ласты, и однажды в часы отдыха мы поплыли по мелководью к краю рифа — что-то около 400 м от "суши". Интересно было заглянуть "за обрыв" в глубины Тихого океана. Заглянули. И увидели невдалеке десятка два настоящих (не рифовых) акул, которые с любопытством повернули в нашу сторону. Мы увидели их глаза и быстро ретировались. И хотя умом я понимал, что они не могут на мелководье достать нас, впечатление

и все эти три дня не встречается ни одно судно. Для людей, привыкших к суматохе городской жизни, это тоже очень сильное ощущение.

Запомнилась, например, и высадка на риф в проливной дождь, сопровождавшийся ветром со скоростью около 80 километров в час.

RU3AX. Спасибо, Роман, за интересный рассказ. Мы его дополнили следующей информацией. Те из наших читателей, кто имеет доступ в Интернет, могут ознакомиться в деталях с подготовкой и проведением этой экспедиции на сайте www.qsl.net/krpdxg/. Там же можно посмотреть и аппаратный журнал K5K.

ОБРАТНАЯ СВЯЗЬ

Из-за технической ошибки из итогов соревнований "Память-1999" ("Радио", 2000, № 10, с. 65) выпали результаты RV3LZ (1048 очков), RA9UWD (3412 очков), RZ9UF (1616 очков). XUSE!

SK

В конце минувшего года скорпостижно скончался Николай Широко (UA2FJ). Коллектив RK2FWA/RK2F, коротковолновики России потеряли коллегу — талантливого инженера и великодушного конкурента, внесшего заметный вклад в развитие отечественного радиоспорта.

КВ ТРАНСИВЕР HT981M

Алексей БЕЛЯНСКИЙ (US2II)

В радиолюбительских кругах (в частности, в Интернете) давно дискутируется вопрос об отсутствии нового "народного" трансивера. В большей или меньшей степени на такое название может претендовать предлагаемый вниманию читателей трансивер, названный автором "HT981M". Малогабаритный аппарат среднего класса с синтезатором частоты, высокими электрическими параметрами и рядом сервисных удобств относительно несложный и доступный для изготовления в домашних условиях. Такова краткая характеристика этого трансивера. Его высокие селективные и динамические характеристики получены благодаря использованию лучшей профессиональной и любительской схемотехники.

Коллеги! Прошу не подходить к данной разработке с позиций высоких профессиональных мерок. Эта конструкция сделана радиолюбителем и для радиолюбителей. Не ищите здесь каких-то "откровений" — все узлы трансивера (кроме синтезатора, пожалуй) давно известны. Согласитесь, что в наше время трудно предложить какое-либо новое схемотехническое решение, да и зачем? Так что рассматривайте этот трансивер не как "премьеру", а как "популяр" на тему старых, добрых мелодий...

кания 2,7 кГц — не хуже 1,7 (по уровням -6 и -60 дБ). Минимальный шаг перестройки частоты трансивера — 6 Гц. Выходная мощность тракта ЗЧ на нагрузке 8 Ом — 1 Вт, а передатчика на нагрузке 50 Ом на всех диапазонах — 8 Вт. Время переключения с приема на передачу и обратно — не более 25 мс. Максимальный потребляемый ток от источника питания на протяжении 13,8 В в режиме приема — 0,45 А, в режиме передачи — 2 А. Габариты трансивера — 270×280×85 мм. Масса — 2,8 кг.

частоты. Традиционно низкое значение промежуточной частоты 5 МГц выбрано по экономическим соображениям. Для аппарата, предназначенного исключительно для работы в узких любительских диапазонах и не требующего сплошного перекрытия всего КВ диапазона, такое построение получается проще и дешевле. Мы ведь хотим сделать трансивер для работы в эфире, а не для того, чтобы просто заниматься конструированием, получая при этом удовольствие от самого "процесса созидания". Хотя в жизни встречается и такое хобби.

Из тех же соображений основные и трудоемкие узлы трансивера — диапазонные полосовые фильтры, фильтр основной селекции, узел А3 и узел А1 — использованы автором как единый реверсивный тракт, работающий и на прием, и на передачу.

Функциональная схема трансивера приведена на рис. 1. Аппарат состоит из восьми конструктивно законченных узлов А1—А8, выделенных на схеме штрихпунктирными линиями.

Узел А1 содержит антенный коммутатор, аттенюатор приемника и мостовой рефлектометр. При приеме сигнал с антенного гнезда через измеритель КСВ (1) и фильтр нижних частот (2) поступает на антенный коммутатор (3). В трансивере он выполнен на рп-диодах. Далее сигнал поступает на двухзвенный аттенюатор (4), который позволяет ввести в тракт приема затухание величиной в 12, 24 или 36 дБ.

Через второй коммутатор (5), также выполненный на рп-диодах, и один из диапазонных полосовых фильтров (6) узла А2 принимаемый сигнал поступает в узел А3. Реверсивный усилитель радиочастоты (7), выполненный на мощном полевом транзисторе, обеспечивает усиление около 12 дБ, большой динамический диапазон и превосходные шумовые параметры.

Так как УРЧ сохраняет высокую линейность при больших уровнях входного сигнала, он сделан неотключаемым. Эксплуатация нескольких трансиверов, собранных по этой схеме, подтвердила правильность такого решения: даже на низкочастотных диапазонах в условиях соревнований можно работать с отключенным аттенюатором без признаков блокирования приема.

После УРЧ сигнал поступает на кольцевой двойной балансный смеситель высокого уровня (8). Смеситель выполнен по традиционной схеме на восьми импульсных диодах (по два в плече), но его особенностью является то, что сигнал гетеродина, сформированный триггером, подается в противофазе на средние точки вторичных обмоток трансформаторов. Из-за того что в смесителе применен триггер-делитель на два, сигнал гетеродина должен иметь удвоенную частоту.

Нагрузкой смесителя является первый каскад УПЧ (9), также реверсивный и по схеме напоминающий УРЧ, но с резонансным колебательным контуром, настроенным на промежуточную частоту в стоковой цепи. Так как этот каскад предшествует фильтру основной селекции, его характеристики



Трансивер позволяет работать телеграфом (CW), телефоном (SSB) и телеграфом (RTTY) на любом из девяти любительских КВ диапазонов. Чувствительность приемного тракта: при полосе пропускания 2,7 кГц и отношении сигнал/шум 10 дБ — не хуже 0,22 мкВ; а при полосе пропускания 0,3 кГц и отношении сигнал/шум 10 дБ — не хуже 0,07 мкВ.

Динамический диапазон по интермодуляции (измерен по методике, предложенной RA3AO) — более 95 дБ. Селективность по соседнему каналу при расстройке на +6 и -6 кГц — не менее 92 дБ. Подавление зеркального канала приема — не менее 80 дБ, побочных каналов приема — не менее 65 дБ. Коэффициент прямоугонности ФОС с полосой пропус-

Следует заметить, что аппаратура, применявшаяся при измерениях динамического диапазона, не позволяла регистрировать значения более 95 дБ, поэтому приведенное выше значение — это не характеристика трансивера как такового. Его динамический диапазон реально может быть лучше.

Трансивер допускает подключение внешнего УКВ трансвертера, для чего в синтезаторе предусмотрены два дополнительных диапазона. Поправка на "промежуточную частоту" может быть запрограммирована пользователем под конкретный трансвертер. При этом на индикаторе трансивера будет отображаться реальная частота приема и передачи сигнала в УКВ диапазоне.

Аппарат выполнен по схеме супергетеродина с одним преобразованием

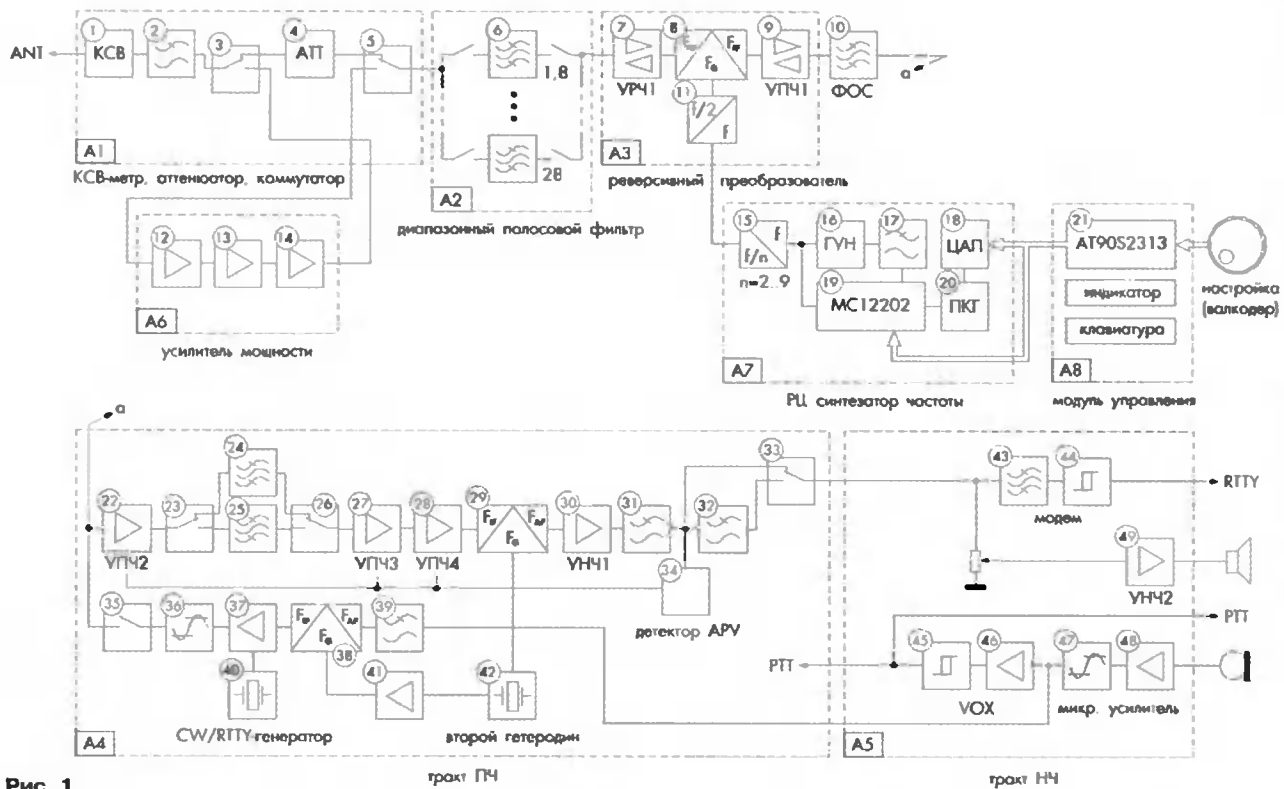


Рис. 1

в большей степени определяют динамический диапазон трансивера.

Фильтр основной селекции (10) — кварцевый восьмикристалльный дифференциально-мостовой фильтр. Он имеет полосу пропускания 2,7 кГц (по уровню -6 дБ) и коэффициент прямоугольности 1,7 (по уровням -6 и -60 дБ). Затухание фильтра по полосе прозрачности — более 90 дБ.

На этом реверсивный тракт заканчивается. Все последующие узлы работают только на прием или только на передачу.

В узле А4 находятся тракт промежуточной частоты приемника, второй смеситель, предварительный усилитель ЗЧ, телеграфный фильтр НЧ, балансный модулятор передатчика, усилитель DSB и устройство формирования RTTY-сигнала.

Второй УПЧ приемника (22), следующий за фильтром основной селекции, выполнен на двухзатворном полевом транзисторе. С его выхода усиленный сигнал через релейный коммутатор (23) поступает на один из дополнительных кварцевых фильтров либо телефонный (24) с полосой пропускания 2,4 кГц, либо телеграфный (25) с полосой пропускания 300 Гц. Затем через релейный коммутатор (26) и два каскада УПЧ (27 и 28) сигнал поступает на второй смеситель (29). Сюда же подается сигнал второго гетеродина (42). Полученный в результате преобразования сигнал в звуковом диапазоне частот усиливается первым каскадом УНЧ (30) и подается на фильтр нижних частот (31). Последний имеет частоту среза 2,4 кГц и включен в тракт усилителя НЧ постоянно. Затем следует телеграфный

фильтр нижних частот (32) с частотой среза 800 Гц, который может быть исключен из тракта коммутатором (33).

Далее низкочастотный сигнал поступает в узел А5, где усиливается каскадом (49) до уровня 1 Вт. Кроме оконечного УНЧ приемника, узел А5 содержит RTTY модем, микрофонный усилитель и систему VOX передатчика.

Каскады (43) и (44) служат для фильтрации и формирования RTTY сигнала в режиме приема. По сути, это так называемый "HAMCOMM" модем, снабженный дополнительным полосовым НЧ фильтром. Вообще-то данное устройство в настоящее время является анахронизмом, тянущимся с тех времен, "когда компьютеры были большими", а радиоприемники работали тетайпом с помощью "PK-86" и "Микро-80". Если ваш компьютер в состоянии запустить программы TrueTTY (<http://www.ua9osv.hypermart.net/truetty.zip>) или WinMIX (http://www.tav.kiev.ua/~nick/my_ham_sof.htm), модем можно не устанавливать.

Тракт передачи начинается с микрофонного усилителя-ограничителя (48, 47). Блоки (46) — усилитель VOX и (45) — пороговый элемент образуют систему голосового управления. Низкочастотный сигнал с микрофонного усилителя через простейший ФНЧ (39, в узле А4) подается на балансный модулятор (38). Сюда же поступает сигнал второго гетеродина (42). Сформированный DSB-сигнал усиливается усилителем DSB (37), проходит через ограничитель (36) и диодный коммутатор (35) и поступает на фильтр основной селекции (10).

В телеграфном режиме односторонний сигнал формирует кварцевый гене-

ратор (40), он же дает двухтональный сигнал (AFSK) в режиме RTTY. Эти сигналы, как и DSB-сигнал, подаются на усилитель (37).

Фильтр основной селекции (10) выделяет нужную боковую полосу. Сформированный SSB-сигнал усиливается на 6 дБ реверсивным каскадом (9) и переносится на рабочую частоту преобразователем (8). Через каскад (7), усиленный на 6 дБ, сигнал поступает в узел А2.

Пройдя диапазонный полосовой фильтр (6), радиочастотный сигнал с уровнем напряжения 0,4...0,5 В, действующего на нагрузку 50 Ом, через коммутатор (5) подается в узел А6. Усилитель мощности радиочастоты трехкаскадный (12, 13, 14), обеспечивает усиление 32 дБ.

Далее через антенный коммутатор (3) сигнал подается на выходной фильтр нижних частот (2) с частотой среза 30 МГц. В трансивере, в целях упрощения конструкции, нет отдельных ФНЧ на каждый диапазон. Но несмотря на это, при выходной мощности до 8 Вт удалось уложиться в допустимые нормы вневолнового излучения. Разумеется, если использовать совместно с трансивером внешний усилитель мощности, на его входе следует установить диапазонные фильтры нижних частот.

После ФНЧ сигнал через измеритель KCB (1) подводится к антенному разъему. Сердцем трансивера являются узлы А7 и А8 — синтезатор и микропроцессорный модуль управления. Так как эти узлы являются оригинальными, их мы рассмотрим отдельно и несколько подробнее в конце статьи. Особо нетерпеливым рекомендуем ознакомиться

с [1] и [2] или заглянуть на сайт <http://www.ax25.donetsk.ua/us2ii>. Здесь вы найдете описание предыдущего варианта синтезатора, и описываемый трансивер проектировался именно под него.

Нынешний вариант синтезатора разработан совсем недавно, значительно усовершенствован (автор учел конструктивную критику), претерпел значительную переработку, но идея и общая концепция сохранились. Его основой служит микросхема однокристалльного PLL-синтезатора фирмы Motorola (<http://www.mot.com>) MC12202 (19). В составе микросхемы — опорный генератор, делитель с переменным коэффициентом деления (ДФКД),

делитель с фиксированным коэффициентом деления (ДФКД) и импульсно-фазовый детектор. Вместе с генератором, управляемым напряжением ГУН (16) и ФНЧ (17), он образует петлю ФАПЧ (PLL). При частоте сравнения 8 кГц в этой петле формируется сетка частот с шагом 8 кГц. Для получения мелкого шага используется сдвиг частоты перестраиваемого кварцевого генератора (20) посредством ЦАП (18). В данном синтезаторе ГУН перестраивается в диапазоне 80...125 МГц. Для получения рабочей частоты частота ГУН делится делителем (15).

Основа узла А8 — однокристалльный микроконтроллер серии AVR AT90S2313 (21) фирмы Atmel

(<http://www.atmel.com>). Контроллер обрабатывает информацию, поступающую от узла настройки (валкодера) и клавиатуры, выводит на дисплей значение рабочей частоты трансивера и формирует управляющие последовательности сигналов для MC12202 и регистров ЦАП.

ЛИТЕРАТУРА

1. **Белянский А.** Синтезатор частоты. — Радиолобитель. КВ и УКВ, 1998, № 4, 5.
2. **Белянский А.** Модернизация синтезатора частоты. — Радиолобитель. КВ и УКВ, 1999, № 5.

(Продолжение следует)

ПРИВЕТ ИЗ АНТАРКТИДЫ!

Российский коротковолновик Александр Янжура (RA1PC), хорошо известный коротковолновикам всего мира по своей работе с Земли Франца-Иосифа, теперь выходит в эфир из Антарктиды со станции Восток под позывным R1ANC. Она не была представлена на любительских диапазонах почти десять лет. Александр сообщил редакции журнала "Радио", что планирует использовать не только CW и SSB, но и цифровые виды — PSK-31, RTTY, SSTV. Он предполагает работать с 19 MSK на частоте 14160 кГц. Кроме того, у него запланированы трафики с UA1BJ на этой же частоте в 11—12 UTC. Карточки для R1ANC (OP RA1PC) надо направлять Алексею Кузьменко (UA1PAC) по адресу: 164744, Архангельская обл., Амдерма, аб. ящ. 88.

Эта фотография RA1PC была сделана 30 ноября в Антарктиде на американской станции МакМердо незадолго до его вылета на станцию Восток и передачи в редакцию через Интернет.



Информация СРВС

В конце прошлого года в Москве прошла X конференция Союза радиолобителей Вооруженных Сил, которая определила основные направления работы СРВС на 2001 г. Президентом СРВС вновь избран Сергей Смирнов (RK3BJ), вице-президентами — Александр Симухин (RA3ARN) и Михаил Коняев (UR5ASM), ответственным секретарем — Юрий Богатырев (RK3BA). Подробную информацию о деятельности СРВС можно найти на сайте <http://afaru.ds.ru>.

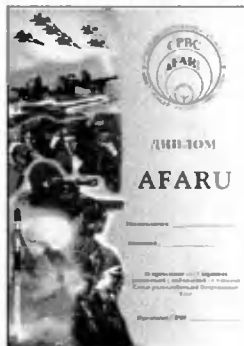
В этом году СРВС проведет дни активности, посвященные Дню защитника Отечества (23—25 февраля), Дню Военно-Морского Флота (27—29 июля), Дню Военно-Воздушных Сил (10—12 августа), Дню танкистов (7—9 сентября), Дню Ракетных войск Стратегического назначения (14—16 декабря).

Дни активности, посвященные Дню защитников Отечества, пройдут с 0 MSK 23 февраля до 24 MSK 25 февраля. Повторные связи с членами СРВС засчитываются каждые календарные сутки, а в течение одних суток — на разных диапазонах или на том же диапазоне, но другим видом излучения.

Те, кто установит наибольшее число QSO с членами СРВС (по подгруппам: индивидуальные радиостанции; коллективные радиостанции; ветераны войны; наблюдатели; радиолобители, работающие только на диапазоне 160 метров или только на УКВ диапазонах), будут отме-

чены памятными дипломами. Будут по подгруппам отмечены и члены СРВС, установившие наибольшее число связей с участниками дней активности.

В эти дни можно выполнить условия дипломов "AFARU" ("Союз радиолобителей Вооруженных Сил"), а также дипломов "Сухолуцкие войска", "Военно-Морской Флот", "Во-



енно-Воздушные Силы", "Ракетные войска стратегического назначения". Для получения диплома "AFARU" необходимо провести 25 QSO с членами СРВС, а для получения остальных дипломов — по 5 QSO с членами СРВС, принадлежащими к соответствующему виду Вооруженных Сил (информация передается при проведении связей вместе

с членским номером по списку СРВС). Связи со специальными станциями СРВС засчитываются за 5 QSO.

При работе только на диапазоне 160 метров или только на УКВ диапазонах (исключая связи через регистры) на диплом "AFARU" достаточно провести 5 QSO, а на остальные дипломы — по 2 QSO.

Членам СРВС для получения дипломов необходимо провести не менее 50 QSO с участниками дней активности. Для ветеранов войны — членов СРВС диплом выдается за любое число связей, начиная с одной.

Стоимость одного диплома — 35 руб., двух и более — дополнительно по 30 руб. за каждый (в стоимость включены и почтовые расходы). Ветераны войны и инвалиды получают дипломы бесплатно. Заявку составляют в виде выписки из аппаратного журнала с указанием членских номеров членов СРВС. Их будут принимать в течение месяца по завершению дней активности.

Заявки на дипломы и их оплату (почтовым переводом) надо направлять в дипломную службу СРВС по адресу: 129346, Москва, аб. ящ. 187 (переводы — на Богатырева Павла Викторовича). E-mail: Bogatyrev@bpar.ru.

На Украине оплату и заявки можно направлять Коняеву Михаилу Борисовичу (UR5ASM) по адресу: 245520, Украина, Сумская обл., Ахтырка-4, ул. Красноармейская, д. 74, ка. 31.

Связи с членами Московской секции СРВС засчитываются на памятные знаки секции. Положение о этих знаках есть на сайте СРВС.

ДЕЛИТЕЛЬ-СУММАТОР ДЛЯ РАБОТЫ ДВУХ АНТЕНН НА ОДИН КАБЕЛЬ

Игорь НЕЧАЕВ (UA3WIA)

Для работы на КВ и УКВ диапазонах (например, 2 и 10 м), а также в Си-Би диапазоне (11 м) радиолюбители, как правило, используют разные антенны и радиостанции (трансиверы). Если при этом антенны установлены на крыше на значительном расстоянии от радиостанций, то приходится применять два длинных кабеля, что в наше время стоит дешево. Поэтому с целью уменьшения затрат на антенное хозяйство зачастую обходятся одним ВЧ кабелем, который с помощью электромагнитного реле подключают к одной или к другой антенне.

Для реализации этого метода необходимо установить на крыше вблизи антенн коммутатор (как правило, высокочастотное реле) и запитать его через кабель снижения. А если используются два трансивера, то аналогичный коммутатор размещают рядом с радиостанциями. Правда, основной недостаток такого решения состоит в том, что при этом нельзя одновременно работать (и на прием и тем более на передачу) на двух диапазонах.

Однако этот недостаток можно устранить с помощью сумматоров и разветвителей с частотным разделением, по аналогии с сумматорами или делителями телевизионного сигнала МВ/ДМВ. Эффективность таких устройств при работе на диапазонах 2 и 10/11 м будет не хуже, чем при использовании электромагнитных реле, к тому же они не требуют каких-либо управляющих сигналов. Кроме того, это обеспечит возможность одновременной работы двух трансиверов в любом из режимов как на прием, так и на передачу.

Сумматор (или разветвитель) представляет собой сочетание фильтров ВЧ и НЧ (рис. 1). ФНЧ собран на элементах L1, C1, L2, C2, L3, частота среза составляет около 40 МГц. К его входу (XW1) подключают трансивер диапазона 10/11 м. ФВЧ собран на элементах C3, L4, C4, L5, C5 с частотой среза примерно 110 МГц. Он подавляет не только сигналы диапазона 10/11 м, но и их вторую и третью гармоники. К его входу (XW2) подключают трансивер диапазона 2 м. Общий кабель снижения подключают к гнезду XW3.

Устройство работает как сумматор сигналов для режимов TX и разветвитель при RX. На крыше устанавливают аналогичное устройство и к гнездам XW1 и XW2 подключают соответствующие антенны, а к XW3 — кабель снижения. Потери в делителе-сумматоре не превышают долей

децибела, а подавление сигнала между входами (или выходами) XW1 и XW2 составляет не менее 60 дБ. Это позволяет одновременно работать на передачу на трансивере одного диапазона и на прием — на трансивере другого диапазона.

Собрано устройство в металлическом корпусе с перегородкой между фильтрами (рис. 2). Монтаж можно вести навесным методом, используя выводы, соединенные с корпусом, как опорные точки, или установить печатную плату. Детали желательно покрыть влагостойким лаком, а корпус герметично запаковать. Наружное устройство нужно разместить в закрытом от прямого воздействия осадков месте. Если сделать

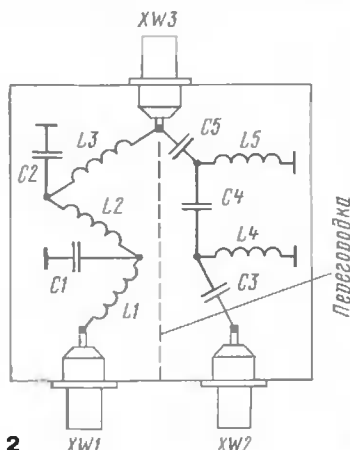


Рис. 2

это невозможно, необходимо надежно герметизировать гнезда, корпус и места соединения с кабелем снижения и антенными кабелями с помощью мягкого герметика (например, "Гермесил").

В устройстве можно применить конденсаторы КД, КТ, КМ, СГМ и аналогичные, которые хорошо работают на высоких частотах. При выходной мощности до 30...40 Вт рабочее напряжение конденсаторов 50 В, при большей мощности конденсаторы надо использовать с большим рабочим напряжением. Все катушки намотаны виток к витку проводом ПЭВ-2 0,7...0,8 на оправке диаметром 4,5 мм. L1 и L3 содержат 7,5 витка, L2 — 10,5 витка, L4 и L5 — 3,5 витка.

Приведенные номиналы элементов фильтров рассчитаны для работы с кабелем, имеющим волновое сопротивление 50 Ом. Для кабеля сопротивлением 75 Ом емкость всех конденсаторов надо уменьшить, а индуктивность катушек увеличить в полтора раза. АЧХ фильтров рекомендуется проверить с помощью генератора и вольтметра (или панорамного индикатора) и в случае необходимости скорректировать.

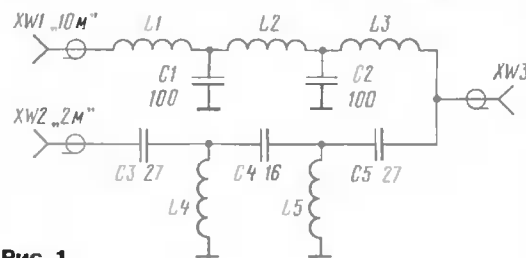


Рис. 1



MOTOROLA

GP Series

Новая серия радиостанций GP Professional сочетает в себе новейшие технологии и многолетний опыт фирмы Motorola в разработке и производстве средств подвижной радиосвязи. Радиостанции этой серии разработаны с учетом современных требований как уже существующих систем связи, так и вновь создаваемых систем. Широкий выбор сервисных функций, возможность программирования ширины полосы для использования в системах с каналной сеткой 25 и 12,5 кГц, использование технологии X-Pand для шумоподавления и появление в радиостанциях умеренной ценовой категории ряд функций, ранее встречавшихся лишь в радиостанциях специального назначения выгодно отличают данную серию от предыдущих моделей. В большинстве моделей радиостанций могут быть установлены разнообразные платы расширения, например цифровой диктофон/автоответчик или логический модуль протокола SmartTrunk II.

Motorola P-040 и P-080,

разработанные на основе "Профессиональной GP серии" призваны прийти на смену снимаемым с производства популярнейшей модели GP-300.

Простая в управлении 4-канальная P-040 и 16-канальная P-080 снабжена дисплеем и DTM-клавиатурой.

Модели 2001 года

Автомобильные радиостанции GM Series

нового поколения, воплотившие в себе последние технические достижения Motorola. Простые и надежные, эти радиостанции способны удовлетворить потребности подавляющего большинства пользователей.



www.unicomm.ru • info@unicomm.ru

109147, Москва, ул. Марксистская, д. 34, корп. 8

Тел./факс: (095) 911 6777, 911 6884

АНТЕННЫЙ ЭФФЕКТ ФИДЕРА

Анатолий ГРЕЧИХИН (UA3TZ),

Дмитрий ПРОСКУРЯКОВ, г. Нижний Новгород

Меры предупреждения и ослабления АЭФ

Способы ослабления АЭФ во многом определяются причинами, которые его вызывают. Они рассмотрены в первой части статьи. Заметим, что полностью устранить АЭФ можно только теоретически. Поэтому термины "предупреждение" и "подавление" следует понимать как разные пути ослабления вредного влияния АЭФ соответственно на этапах до и после установки антенны. В таком же порядке перечисляются средства ослабления вообще и для каждой конкретной ситуации: проектирование — установка — эксплуатация.

Для симметричных двухпроводных фидеров в симметричной АС с симметричным подключением (при отсутствии синфазных токов) АЭФ 2-го рода можно значительно ослабить различными способами и их комбинациями: обеспечив малый КСВ в линии, уменьшив расстояние между проводниками d , периодически (с шагом $\Delta \ll \lambda$) перекрестив провода (рис. 9, а и б), используя витой шнур. Значительно меньше двухпроводной линии излуча-

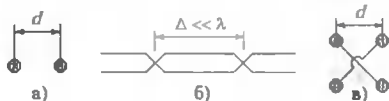


Рис. 9

ет четырехпроводная. Поле излучения четырехпроводной линии с перекрестным соединением проводов (рис. 9, в) пропорционально $(d/\lambda)^2$, а не d/λ , как для двухпроводной. Практически совсем не проявляют АЭФ-2 в этих условиях экранированные двухпроводные линии, например, марки РД.

Для любых фидеров более существенна борьба с АЭФ 1-го рода, особенно опасным и связанным с наличием синфазных токов в фидере.

Сначала приведем краткий обзор технических средств, пригодных для устранения АЭФ 1-го рода. В сущности, это борьба либо с появлением синфазных токов в режиме передачи, либо с их преобразованием в противофазные в режиме приема.

Симметрирующие устройства или устройства сопряжения симметричных систем с несимметричными (для краткости будем использовать английское сокращение BALUN — от balanced-to-unbalanced).

В режиме передачи условия электрической симметрии [3] определяются равенствами (рис. 10):

$$\begin{aligned} Z_1 &= Z_2; & (1) \\ U_1 &= U_2; & (2) \\ I_1 &= I_2; & (3) \\ I_a &= I_b; & (4) \\ I_c &= 0. & (5) \end{aligned}$$

Продолжение.

Начало см. в "Радио", 2000, № 12

Существуют более 100 [3] разновидностей BALUN'ов и много их разных классификаций, среди которых для наших целей наиболее интересна

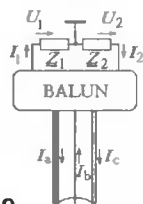


Рис. 10

самая простая. Большинство этих устройств можно разделить на две группы [4]: первая —

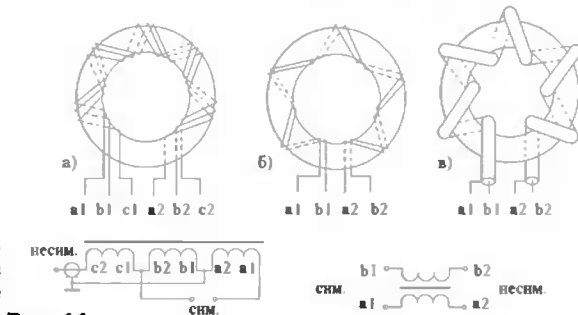


Рис. 11

обеспечивающие $U_1=U_2$ (voltage BALUN, V-BALUN); вторая — обеспечивающие $I_1=I_2$ (current BALUN, C-BALUN). К первой группе относятся, например, широко известные U-колени, малогабаритные трансформаторы [5] на ферритовых магнитопроводах (рис. 11, а), ко второй — запирающие для синфазных токов устройства. Они бывают как резонансные (четвертьволновый стакан), так и аперриодические (дроссельного типа). Последние также иногда изготавливают на ферритовых магнитопроводах (рис. 11, б, см. [6]). Строго говоря, первые обеспечивают равенство ЭДС в контурах с Z_1 и Z_2 , поэтому условие (2) справедливо только при выполнении условия (1). Для симметричных систем условие (1) выполняется. А вот второе просто представляет большое сопротивление для тока I_c (и только для него). Поэтому можно считать, что ток I_c в точке подключения кабеля к антенне близок к нулю, следовательно, $I_1=I_2$. Однако мы устранили только одну причину возникновения синфазных токов. В несимметричной АС (при геометрической асимметрии или при несимметричном возбуждении) на наружную поверхность оплетки действует еще нескомпенсированное ближнее поле антенны.

Изолирующие устройства (Line Isolator, LI) используют для электрического разделения наружной поверхности оболочки фидера на нерезонансные участки, чтобы ослабить синфазные токи, наводимые ближним полем в несимметричной АС. Для этого на пути синфазных токов нужно обеспечить большое сопротивление в нескольких местах с интервалом $\lambda/4$. В качестве LI можно использовать как резонансные, так и аперриодические дроссельные устройства типа C-BALUN 1:1 (рис. 11, б и в). Фактически, C-BALUN 1:1 — это линейный изолятор, используемый для симметрирования. Установлено, что для хорошей эффективности аперриодических LI полное сопротивление обмотки дросселя должно быть не менее 2...3 кило-

ом. При невозможности сделать компактный дроссель на ферритовом кольце из толстого кабеля можно сделать катушку из кабеля без магнитопровода или вставить в разрыв кабеля (как центрального проводника, так и оплетки!) небольшой дроссель по рис. 11, б, намотанный двухпроводной линией, соответствующей волновому сопротивлению кабеля и мощности

передатчика. Такое устройство не приводит к большим потерям, так как при большом сопротивлении синфазный ток незначительный. Магнитопровод в этом случае сильно не намагничивается, что, впрочем, свойственно всем LI и симметрирующим устройствам такого типа.

Поглотители синфазных поверхностных волн тока на коаксиальном фидере делают с использованием покрытий из ферромагнитных или диэ-



Рис. 12

лектрических материалов с потерями. Пример — установка на коаксиальном фидере ферритовых колец или трубок. Для хорошего ослабления на КВ диапазонах потребуется 50–70 колец (рис. 12) из феррита с начальной магнитной проницаемостью $\mu=400...1000$. Зазор между оплеткой кабеля и кольцом должен быть минимальным. Поглотитель этого вида можно рассматривать как распределенный линейный изолятор с потерями.

Значительное ослабление синфазного тока происходит и в том случае, когда вокруг кабеля есть диэлектрик с потерями (вода, почва, бетон). Убедиться в этом можно, даже обхватив пальцами место кабеля с пучностью напряжения. В этом смысле целесообразна проводка кабеля не в свободном пространстве, а в вентиляционном канале (по стене, в земле и т. п.), не говоря уже о специальных покрытиях кабеля составами с примесью графита.

Рассмотрим возможные меры и средства борьбы с АЭФ-1 в разных ситуациях.

1. Симметричная антенна, симметричный фидер:

— обеспечение геометрической симметрии АС относительно земли;

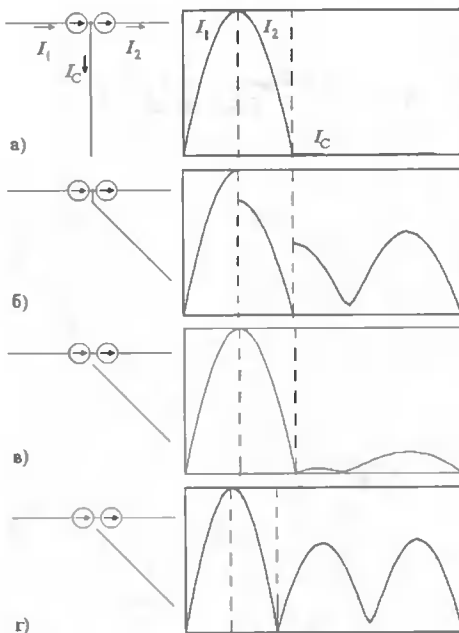


Рис. 13

— обеспечение электрической симметрии подключения АС (фидера) к радиостанции (в частности, BALUN между фидером и радиостанцией, если подключение симметричного фидера к станции не предусмотрено).

2. Симметричная антенна, несимметричный (коаксиальный) фидер:

— симметрирующие устройства: V-BALUN при геометрически симметричной АС (рис. 13, а), однако при су-

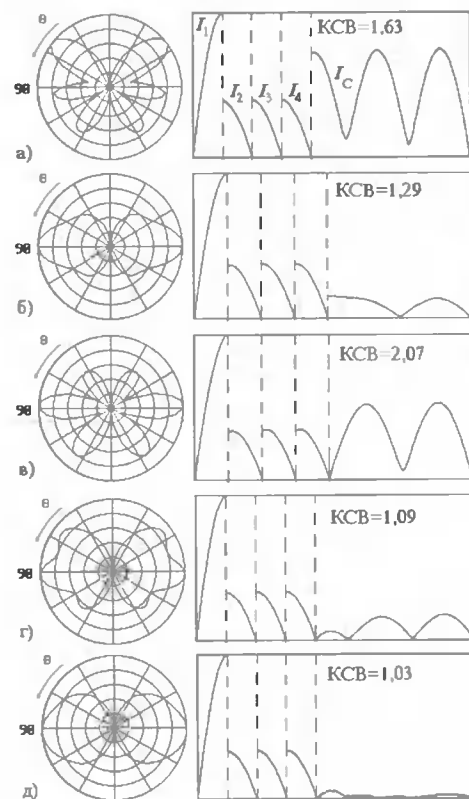


Рис. 14

щественно несимметричной АС это не поможет (рис. 13, б) и потребуется С-BALUN;

— ВЧ изоляция наружной поверхности оплетки фидера в месте подключения к антенне — это фактически С-BALUN (рис. 13, в для нерезонансной длины кабеля; рис. 13, г для резонансной);

— дробление наружной поверхности оплетки фидера по ВЧ (серия ВЧ линейных изоляторов LI, по меньшей мере два, с шагом $\lambda/4$, начиная от антенны);

— поглотители синфазной волны (ферритовые кольца);

— геометрическое симметрирование АС (при наличии симметрирующего устройства);

— подбор нерезонансной длины фидера (рис. 13, в).

3. Несимметричная антенна, симметричный фидер (не часто, но используется):

— обеспечение геометрической симметрии АС;

— обеспечение симметричного подключения фидера с обеих сторон.

4. Несимметричная антенна, несимметричный фидер (одна из наиболее распространенных комбинаций и наиболее уязвимая, здесь не спасают симметрирующие устройства типа V-BALUN):

— С-BALUN в функции линейного изолятора в точке подключения фидера к антенне (обеспечивает $I_C=0$ в этой точке — мера здесь необходимая, но чаще всего недостаточная);

— четвертьволновые противовесы, стаканы на оплетке кабеля, запирающие дроссели, петли и бухты из кабеля;

— дробление наружной поверхности оплетки фидера по ВЧ (серия ВЧ линейных изоляторов LI в возможных пучностях тока через $\lambda/4$);

— поглотители синфазной волны тока (ферритовые кольца);

— подбор нерезонансной длины фидера.

Несколько примеров характеристик антенны GP даны на рис. 14:

а — без подавления АЭФ, резонансная длина;

б — эффект подбора нерезонансной длины кабеля;

в — С-BALUN при резонансной длине;

г — С-BALUN плюс LI;

д — С-BALUN плюс два LI (сравните с рис. 4 без АЭФ).

Заземление может значительно ослабить АЭФ, однако не всегда, а только при условии перехода при этом к нерезонансной длине линии фидер+провод заземления. Если же у вас при отсутствии заземления кабель уже имеет нерезонансную длину (что само по себе еще не обеспечивает отсутствия АЭФ), то при наличии заземления эффективная длина линии фидера и заземления может стать ближе к резонансной. Более

Авторизованный дистрибьютор

YAESU

в России

Модельный ряд
2001
г о д а

НАДЕЖНЫЕ
КОМПАКТНЫЕ
НЕДОРОГИЕ

АВТОМОБИЛЬНЫЕ
СТАЦИОНАРНЫЕ
ПОРТАТИВНЫЕ

ДИАПАЗОНЫ: HF
VHF
UHF

Vertex Standard



Все оборудование сертифицировано

ЮНИКОМ
UNIVERSAL COMMUNICATIONS

www.unicomm.ru • info@unicomm.ru

109147, Москва ул. Марксистская, д. 34, корп. 8

Тел./факс: (095) 911 6777, 911 6884

911 6931

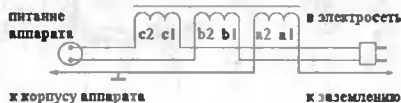


Рис. 15

того, в тех случаях, когда до земли далеко или заземляющий провод используется для другого оборудования, целесообразно вообще отка-

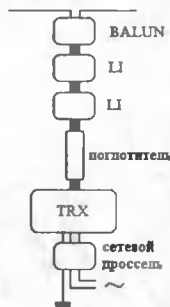


Рис. 16

заться от заземления по ВЧ, сохранив только защитное заземление (для защиты от последствий коротких замыканий и статического электричества). Простейшее средство для хорошей отвязки по ВЧ от питающей сети и заземляющей линии — фильтр-дроссель на ферритовом кольце из параллельных проводов сети и заземления (рис. 15).

На рис. 16 приведена общая схема подавления АЭФ рассмотренными выше техническими средствами.

Перечислим общие направления борьбы с АЭФ:

- предвидеть и устранять возможность АЭФ на этапе планирования;
- предпринимать разумный максимум мер предупреждения его появления;
- хорошее подавление АЭФ обеспечивается комбинированным использованием нескольких перечисленных выше мер;
- после установки АС проконтролировать наличие АЭФ и при необходимости ослабить с помощью доступных средств;
- производить постоянный или периодический контроль АЭФ в процессе работы;
- абсолютно необходимо подавлять АЭФ из соображений безопасности при мощности передатчика более 100 Вт.

ЛИТЕРАТУРА

3. **Hu Shudao**. The balun family. — Microwave Journal, 1987, September, p. 227—229.
4. **Belrose J., VE2CV**. Transforming the balun. — QST, 1991, June, p. 30—33.
5. **Бекетов В., Харченко К.** Измерения и испытания при конструировании и регулировке радиолюбительских антенн. — М.: Связь, 1971.
6. **Захаров В.** Согласующие устройства на ферритовых магнитопроводах. — Радио, 1987, № 6, с. 26—29.

(Окончание следует)

КОЛИЧЕСТВО, ПЕРЕШЕДШЕЕ В КАЧЕСТВО

В прошлогоднем материале, посвященном итогам соревнований "Полевой день" 1999 года, отмечалось, что многолетняя работа редакции журнала "Радио" и ее актива по восстановлению этих соревнований начинает приносить свои плоды. Число участников этих соревнований год от года медленно, но стабильно росло, постепенно расширялась и их география. Но настоящий прорыв произошел в 2000 году. И теперь дело уже даже не в том, что по сравнению с 1999 годом число участников сразу увеличилось более чем в два раза (по присланным отчетам — с 97 до 202). Во-первых, соревнования стали по-настоящему международными — свои отчеты прислали спортсмены России (европейская и азиатская части), Украины, Беларуси, Молдовы, Казахстана, Литвы, Румынии и Германии. Во-вторых, состав российских участников "Полевого дня" оказался настолько солидным (как по числу, так и по званиям и спортивным разрядам), что это дало ЦРК РФ возможность определить чемпионов России по радиосвязи на УКВ. Но начнем мы с итогов международных соревнований.

За первые места в многодиапазонном зачете редакция журнала "Радио" отмечает памятными плакетками украинского ультракоротковолновика М. Панченко (UX7LQ) и команду молдавских радиолюбителей, выступавшую под позывным ER6A (ER1LW, ER1AA, ER1AB, ER1AI, ER1CAN, ER1KA, ER1QN, ER2DA, ER2GF). В однодиапазонном зачете памятные медали редакции журнала "Радио" получат румынский ультракоротковолновик Буда Кодрут (YO3DMU) и сборная команда радиолюбителей Москвы и Ярославской области, работавшая под позывным RK3MXT (UA3LNU, RV3ML, UA3AHM/3). Радиолюбители и команды, занявшие в своих подгруппах места со второго по пятое, будут отмечены дипломами журнала "Радио".

Чемпионом России по радиосвязи на УКВ в личном зачете стал тульский ультракоротковолновик П. Антоноа (RW3PF), а Чемпионом России в командном зачете — команда ростовских

радиолюбителей, выступавшая под позывным RU6LWZ (UA6LV, RU6LA, RN6MT). Некоторые участники соревнований выполнили требования ЕВСК по спортивным званиям и разрядам. Вопросами присвоения званий занимается спортивный отдел Центрального радиоклуба РФ имени Э. Т. Кренкеля, а разряды присваиваются на местах. Высшие исходные нормативы — 106688 очков для команд коллективных радиостанций и 71167 очков для индивидуальных радиостанций.

В прошлом году омские ультракоротковолновики порадовали организаторов соревнований своей высокой активностью. Не подкачали они и на этот раз, набрав наибольшее число очков и заняв первое место в зачете по субъектам Российской Федерации. В целом необходимо отметить высокую активность в этих соревнованиях радиолюбителей Сибири. Появились в этом году среди участников даже и "нулевки", но, к сожалению, не очень были активны радиолюбители 1-го района, а из 2-го района не поступило ни одного отчета.

В "Полевом дне—2000" редакции журнала "Радио" удалось скоординировать усилия судейских коллегий, подводящих итоги "Полевого дня" на призы журнала "Радио" и "Полевого дня" украинских радиолюбителей. Состоявшийся между ними обмен базами данных (ТХN UT1HT!) позволил полнее учесть достижения спортсменов обеих стран. Хочется надеется, что эта практика будет продолжена и в последующие годы. Судейство нашего "Полевого дня" было проведено (как и прошлые годы) нижегородскими радиолюбителями.

Многие участники "Полевого дня" прислали свои комментарии и предложения по совершенствованию положения о соревнованиях. В настоящее время они изучаются, и уточненное положение о "Полевом дне—2001" будет объявлено в феврале-марте. Очевидно одно — программа соревнований, увязанная с международным "Полевым днем", останется без изменений.

Ниже приводятся технические результаты по подгруппам (позывной, очки).

Один оператор — все диапазоны		UA9MOO	16672	RK9UT	3781
		RU9MA	12858	RV4LM	3212
		UA9MA	12770	UA9AVB	3088
		UA9MQJ	11903	RX9AV	2377
UX7LQ	112388	RU9ME	9290	RA3AFC	2242
RW3PF	82184	RU9MC	9268	UA4HNC	1832
UA3DJG	68762	UA9MJ	9029	UA9AVO	1645
UT4LA	67822	RA3DHK	8522	RW4HAF	1610
UA3PTW	62629	RW9MD	8267	UA0VVV	965
LY2SA	56112	RA9AE	8000	UA4HQM	568
RA3ZG	50112	RX9BT	7416	UA9OBA/P	525
UA4AQL	47865	UA4NM	7066		
RV3ZR	44356	RA9AA	6226		
RA3DQT	44312	RA9AU	5667		
LY2IC	39422	UA9AQU	5612		
UA3TCF	32156	RX9AY	4890	YO3DMU	71253
UA3XCM	21890	RN9AL	4626	RA3OTT	49874
YO4ATW	21815	UA9OEF/9	4270	RX3QFM	38517
UA3BX	20022				

СПУТНИКОВАЯ СВЯЗЬ И ВЕЩАНИЕ В РОССИИ

(состояние и перспективы развития)

В. ТИМОФЕЕВ, заместитель министра Российской Федерации по связи и информатизации

Спутниковая связь и вещание в нашей стране насчитывают немногим более трех десятилетий. С вводом в эксплуатацию 4 ноября 1967 г. первой передающей станции космической связи — объекта "Резерв" (Медвежий озеро, Московская область) и 20 приемных станций "Орбита" в крупнейших городах Сибири, Дальнего Востока и Крайнего Севера начались регулярные передачи программы Центрального телевидения через группировку спутников связи первого поколения серии "Молния". В мировой практике это был крупнейший этап использования достижений космической техники для связи и вещания.

Три спутника серии "Молния", введенные на высокоэллиптическую орбиту над северным полушарием, позволили обеспечить практически круглосуточный охват всех регионов России звуковым и телевизионным вещанием, передачу матриц центральных газет в удаленные типографии Урала, Сибири и Дальнего Востока.

Быстрыми темпами осуществлялось дальнейшее строительство приемных и приемопередающих станций "Орбита" в городах указанных регионов. Станции "Орбита" представляли сложный комплекс технических сооружений, оборудованных крупными полноповоротными антеннами диаметром 12 м (ТНА-57). Инфраструктура сооружений этих объектов обеспечивала, особенно в удаленных регионах Севера, автономное их функционирование. Для подачи телерадиопрограмм к телевизионным и радиотрансляционным центрам станции были оснащены радиорелейными и кабельными линиями связи.

В 1976 г. была введена в эксплуатацию первая в мире система непосредственного телевизионного вещания (СНТВ) "Экран", которая позволила довести первую программу центрального телевидения до населения регионов Сибири, Крайнего Севера и Дальнего Востока.

В период подготовки к Олимпийским Играм в Москве (Олимпиада-80) была завершена разработка спутников нового поколения серии "Горизонт" и серии приемных станций типа "Москва" (с антеннами диаметром 1,5...2,5 м). Космические аппараты "Горизонт" с ретранслятором повышенной мощности, выведенные на геостационарную орбиту, обеспечили возможность использовать недорогие приемные станции типа "Москва" практически во всех городах и крупных населенных пунктах России.

Разрабатывание в орбитальной группировке на первом этапе семи, а в 90-х гг. до десяти космических аппаратов позволило организовать пра-

тизоновое спутниковое телерадиовещание двух программ центрального телевидения и повысить охват населения этими программами до 98...99 % населения страны. Это был второй этап в развитии новых спутниковых технологий связи, полностью базирующихся на отечественной технике.

Вместе с тем, космические аппараты второго поколения имели ограниченные возможности по сроку их активного существования на геостационарной орбите и пропускным возможностям.

В 1990 — 1992 гг. Министерством связи Российской Федерации была завершена разработка "Программы развития спутниковых средств связи и телевизионного вещания в Российской Федерации на период до 2000 г. ("Россия-9)". К этой работе привлекались научно-исследовательские и отраслевые институты, а также научно-производственное объединение Прикладной механики (г. Железнодорожск Красноярского края).

В соответствии с этой программой в стране был начат переход к созданию космического комплекса и спутников связи третьего поколения серии "Экспресс", обладающих высокой степенью удержания космического аппарата на геостационарной орбите

и большим количеством ретрансляторов с универсальной зоной обслуживания соответствующих территорий.

В 1997 г. Минсвязи России и Росавиакосмосом принято решение о дальнейшем совершенствовании разработки космических аппаратов в кооперации с ведущими зарубежными компаниями. С целью реализации этого направления был подписан контракт с французской компанией "Алькател" о совместном производстве трех спутников связи серии "Экспресс-А".

Космический аппарат "Экспресс-А" имеет 17 транспондеров (в том числе 5 из них в Ku-диапазоне — 11...14 ГГц) с улучшенными энергетическими характеристиками и увеличенным сроком активного их существования на геостационарной орбите.

Ввод в действие двух космических аппаратов этой серии в 2000 г. позво-

лил успешно решить задачи по распространению радиотелевизионных программ и создать условия для развития корпоративных и коммерческих сетей VSAT с возможностью оказания современных телекоммуникационных услуг Интернет и Мультимедиа.

В настоящее время государственная система фиксированной связи и вещания гражданского назначения нашей страны базируется на использовании двух космических аппаратов (КА) "Экспресс", двух КА нового поколения "Экспресс-А" (введенных в эксплуатацию в мае — августе 2000 г.), шести КА "Горизонт" и одного КА "Экран-М". Кроме того, развернута сеть спутниковой связи ОАО "Ростелеком" на базе КА "LMI-1" и корпоративная сеть на базе одного КА "Ямал-100" (рис. 1).

За несколько десятилетий спутниковая связь стала одним из системообразующих блоков инфраструктуры страны, играет особую роль в развитии государственных и общественно-экономических отношений России. Она выполняет важные государственные задачи по распространению радиотелевизионных программ на всей территории России и зарубежных представительств России практически во всех странах мира, а также по



организации магистральных и междугородных каналов и зонных связей в удаленных и труднодоступных регионах страны.

На мировом рынке телекоммуникаций (в том числе в области спутниковой связи и вещания) идет жесткая конкурентная борьба за лидерство в создании перспективных, экономически эффективных спутниковых систем. Конкуренты нацелены на опережающее освоение и эффективное использование скоординированного орбитально-частотного ресурса, на достижение лидирующих позиций в использовании мирового телекоммуникационного трафика, снижение тарифов и предоставление пользователям наиболее качественных услуг связи.

Международные организации космической связи "Интелсат", "Евтелсат", "Интерспутник", крупнейшие зарубежные производители космичес-

Рис. 1

кой техники и операторы спутниковой связи и вещания строят свои взаимоотношения с заинтересованными организациями, производителями и операторами в рамках долгосрочного взаимовыгодного сотрудничества, с созданием соответствующих льготных и благоприятных условий для всех пользователей услуг связи.

В общем объеме используемого в России спутникового ресурса, реализованного на космических аппаратах, доля российских операторов составляет около 70%, а 30% предоставляется международными операторами "Интерспутник", "Интелсат" и "Евтелсат".

В связи с этим перед российскими организациями, производителями и операторами очень остро стоят вопросы скорейшего вхождения в мировую телекоммуникационный рынок, получения и внедрения современных и новейших технологий, участия в кооперации зарубежных производителей спутниковых систем связи. Важно также занять соответствующие позиции в международной операторской деятельности и, главное, добиться максимального участия в обеспечении международного спутникового трафика.

Состояние российской космической и электронной промышленности не может обеспечить в полном объеме удовлетворение потребностей рынка в современные КА. Опыт производства

"НЭК". Все эти мероприятия позволят к 2005 г. завершить замену спутников "Горизонт" и "Экспресс" на космические аппараты со сроком активного существования более 12 лет и количеством транспондеров не менее 30. Обновленная орбитальная группировка позволит обеспечить дальнейшее развитие магистральных, зонных и корпоративных сетей связи, а также международное сотрудничество в области спутниковой связи и вещания.

Министерством связи России в первом полугодии 2000 года утверждена "Концепция развития национальной системы спутниковой связи и вещания на период до 2010 года", которая определяет основные направления и пути практической реализации работ по обновлению и развитию орбитальной группировки спутников связи и вещания космическими аппаратами нового поколения.

Проект данной Концепции базируется на Федеральной космической программе России, на основных положениях и выводах Генеральной схемы спутниковой составляющей взаимосвязанной сети связи России и на целом ряде разработок НИИ Радио, ЦНИИС, Гипросвязь и др. в этой области.

Развитие орбитальной группировки в период 2005 — 2010 гг. предполагает запуск многоступенчатых спутников связи и вещания с высокой пропускной

аппаратов связи, используемых для радиотелевизионного вещания с 10 до 5 и, в перспективе, до 3, а также уменьшить число приемных телевизионных станций типа "Москва" и повысить эффективность использования транспондеров (рис. 2 и 3).

Система непосредственного теле вещания (СНТВ) в России находится на начальном этапе развития и пока имеет ограниченное коммерческое применение в силу низкой платежеспособности населения. В настоящее время на территории России вещает спутник НТВ "Бонум-1". Также планируется использовать в этих целях часть емкости спутника W4 Европейской организации спутниковой связи "Евтелсат". На стадии производства находится новый российский спутник "Галс-Р16" системы непосредственного телевизионного вещания с 16 транспондерами.

В 2000 г. на Всемирной конференции радиосвязи (ВКР-2000, г. Стамбул) на плановой основе за Россией для сетей СНТВ закреплены 74 частотных присвоенных в пяти орбитальных позициях геостационарной орбиты.

Выделенный частотный ресурс позволяет обеспечить все регионы Российской Федерации многопрограммным радиотелевизионным вещанием.

Перспективы развития системы спутниковой связи и вещания в Российской Федерации связаны с совер-

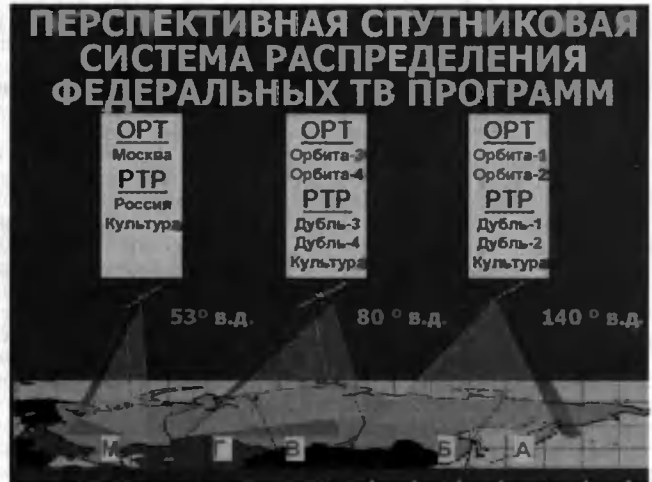


Рис. 2 российских спутников типов "Экспресс-А" и "Ямал-100" на базе международной кооперации, а которых полезная нагрузка производится зарубежной фирмой, а платформа КА и интеграция спутника осуществляются на российском предприятии, может быть признан как наиболее оптимальный на данном этапе развития космической индустрии.

Для совершенствования технологий производства космических аппаратов нового поколения ГП "Космическая связь" во втором полугодии 2000 г. подписаны контракты по совместному производству российских спутников связи предприятиями-производителями отечественной промышленности, а также с компанией "Алкател" и японской корпорацией

способностью, обеспечивающих полное удовлетворение государственных нужд, потребностей коммерческих организаций и пользователей, а также получение необходимой экономической эффективности для реинвестирования средств в дальнейшее развитие национальной системы спутниковой связи и вещания.

В 1999 г. НИИ Радио Минсвязи России и ВНИИТР МПТР России с участием НПО "Кросна" разработан системный проект по модернизации российских спутниковых сетей телевизионного вещания "Москва", "Экран", "Орбита" с переводом на цифровой стандарт распределения радиотелевизионных программ. Реализация этого проекта, намеченная на 2001 — 2003 гг., позволит сократить количество космических

Рис. 3 шенствованием наукоемких технологий отечественной промышленности (в кооперации с ведущими мировыми компаниями) по созданию космических аппаратов нового поколения. Решение этой задачи требует активизации деятельности финансово-промышленных групп и заинтересованных банковских структур в направлении инвестиций в перспективные проекты. Необходимо также с определенным опережением совершенствовать нормативно-правовую основу для притока капиталов в телекоммуникационный сектор экономики и, в частности, в развитие национальной системы спутниковой связи и вещания. В этом направлении Минсвязи России ведет активную и целенаправленную работу.

НОВЫЙ ВЕК СОТОВОЙ СВЯЗИ

А. ГОЛЫШКО, главный эксперт ЗАО Компания "МТУ-Информ", г. Москва

Случилось так, что продолжение рассказа о развитии сотовой связи совпало с тем самым моментом, когда человечество, ориентирующееся на христианское летоисчисление, переходит в новый век и новое тысячелетие. Посему подобно многим нашим коллегам отдадим дань этому довольно нечасто в нашей жизни событию доступным нам способом: попробуем спрогнозировать развитие этого вида телекоммуникаций на ближайшее и отдаленное будущее. А чтобы иметь возможность лучше оценить тенденции развития этого вида телекоммуникаций, начнем нашу историю издалека, с прародителей современной и будущей сотовой связи. Давайте отдадим дань отцам радио, которым всегда будет обьязано своими удобствами "мобильное человечество". Они этого заслужили.

"Впрочем, ведь все теории стоят одна другой. Есть среди них и такая, согласно которой каждому будет дано по его вере." Михаил Булгаков "Мастер и Маргарита"

Первопроходцы

XIX век был веком выдающихся открытий, и многим из них прошлый XX век лишь придал некий технологический антураж. Еще 22 ноября 1875 года Томас Алва Эдисон наблюдал, как после возникновения сильной искры между полюсами индуктора в рассыпанных на столе угольных зернах проскакивали искры, и он записал тогда в свой дневник о наблюдении "эфирной силы". Но потом как-то забыл об этом.

В 1887 году молодой Генрих Герц не только открыл-таки электромагнитные волны, но сумел их измерить, а также выявил их родство со световыми волнами.

Когерер, прибор для регистрации электромагнитных колебаний, был создан в 1890 году французом Эдуардом Бранли. Правда, в когерере приходилось каждый раз астрияхивать железные опилки. Автоматизировал процесс и изобрел первый радиоприемник русский физик и электромеханик Александр Степанович Попов. Он присоединил когереру встряхивающий его миниатюрный молоток. И как только Поповым было замечено увеличение чувствительности когерера при присоединении к нему провода, мир узнал об изобретении антенны. Полученный прибор, продемонстрированный 7 мая 1895 года на заседании Русского физико-химического общества, назывался "грозоотметчиком", потому что за отсутствием радиопередатчиков регистрировал лишь грозы. Впрочем, радиопередатчик Попов вскоре тоже создал и в марте 1896 года впервые в мире осуществил беспроводную передачу и прием сигналов на расстоянии 250 м. Однако Морское ведомство России, где он служил, быстро поняло потенциал изобретения и решило все засекретить. А всего через несколько месяцев мир узнал об аналогичных экспериментах богатого итальянца Гульельмо Маркони, который подал свою патентную заявку 2 июля 1896 года, оказавшись по этому показателю впереди Попова.

Отметим также, что выдающийся сербский изобретатель Никола Тесла еще в 1897 году смонтировал под Нью-

Йорком радиостанцию, работающую на 35 км, чем также опередил Маркони. Тесла спроектировал и более мощную станцию, но, как и Попову, ему не хватало денег.

Впервые радиосвязь через Атлантический океан была осуществлена 12 декабря 1901 года также Маркони. Однако ему пришлось выдерживать еще немало наладок со стороны владельцев трансатлантических кабелей, со стороны тех, кто говорил о вреде радиоволн для здоровья, а также со стороны еще одних конкурентов, почтовиков.

Однако в необходимости радиосвязи уже никто не сомневался после катастрофы "Титаника" в апреле 1912 года. Как известно, на его борту было все, в том числе и радио. После рокового столкновения с айсбергом радист "Титаника" Филип передавал сигнал SOS, пока его не услышали на берегу. Часть пассажиров осталась тогда в живых лишь благодаря радио и героически погибшему Филиппу.

Маркони также осуществил по радио и передачу речи, чему в немалой степени способствовало изобретение в 1904 году американцем Флемингом электронного диода. Позднее еще один американец Эдвин Армстронг оснастит радиоприемники надежным детектором и сумеет повысить качество передачи. А первый радиотелефонный разговор, предвестник современной сотовой связи, состоялся уже 15 июля 1907 года в процессе репортажа о парусной регате. Вскоре радиосвязью всерьез заинтересовались военные, оснастили ею все корабли, и пошло-поехало: радиотелефонная связь стала активно распространяться по всему миру, пока не привела к созданию действительно массовой подвижной связи, услугами которой пользуются сегодня на планете сотни миллионов людей. Справедливости ради следует отметить, что основные технологические достижения современной сотовой связи выжили, как и 100 лет назад, в недрах военных ведомств. А вот будущие достижения сотовой связи имеют уже чисто коммерческие предпосылки.

Шаг в будущее

В 1960 году в США проводился опрос специалистов в разных технических областях, в том числе и в области связи, о том, что же нового ожидает человечество в 2000 году. Недавно журналисты обнаружили те прогнозы и получили замечательный шанс сравнить человеческие мечты и реальные свершения. Среди ответов были и полеты на Марс, и искусственный интеллект, и космический туризм, и всевозможные роботы, и сверхзвуковые поезда, и даже третья мировая война. Интересно, что именно связист оказался в своих прогнозах поразительно точным, и в его ответе легко угадывались волоконно-оптические кабели, спутниковое ТВ, сотовая связь, персональные компьютеры и компьютерные сети. Лишь название сети Интернет не прозвучало. Будем считать, что это лишнее доказательство очевидного факта — последние 40 лет именно связисты находятся в центре мирового развития.

В частности, сотовая связь обслуживает сегодня в некоторых странах почти столько же людей, что и традиционная проводная телефония (а это более половины населения). Она оказала огромное и не требующее каких-либо пояснений влияние на современное общество и, более того, открыла перед ним еще более впечатляющие перспективы по мгновенному доступу к разнообразной информации, претворяя в жизнь лозунг современных связистов: предоставление любых услуг связи в любом месте и в любое время. Вполне логично, что такая связь все больше и больше становится основой современной экономики, которая во многом уже приобрела наднациональный характер и крайне нуждается в глобальном общении продавцов и покупателей, рекламодателей и маркетологов, банков и платежных систем. Интенсификация процессов слияния всех субъектов экономики вокруг телекоммуникаций и соответствующее повышение эффективности их работы заставили даже говорить о создании так называемой "новой экономики" или, учитывая, что ее транспортным центром будут являться сверхскоростные волоконно-оптические магистрали, "экономикой света". Сотовые сети будущего должны при этом взять на себя не менее напряженный и ответственный телекоммуникационный участок — сети доступа или, как ее еще называют, "последнюю милю". Главными составляющими новой экономики должны стать и два новых вида торговли: электронная (e-commerce или e-business) и подвижная (m-commerce). Все это довольно серьезно, и благодаря конвергенции телекоммуникационных, компьютерных и информационных технологий современное общество все быстрее превращается в универсальную экономическую среду.

Поэтому мировые экономические империи, международные некоммерческие организации, крупнейшие СМИ, телекоммуникационные операторы, культурные и образовательные учреждения, а также политические институты готовятся сегодня к вступлению в так называемое глобальное информационное общество (IS или Information Society).

Это требует создания глобальной информационной инфраструктуры, прообразом которой уже стала сеть Интернет. Совершенно естественно, что перед мировым сообществом сразу же встала проблема создания универсальной системы подвижной связи, поддерживающей, кроме обычной голосовой связи, широкий набор услуг от высокоскоростного доступа в Интернет до передачи видеоинформации. В связи с этим телекоммуникационный мир заговорил о создании новых поколений сотовой связи, в том числе третьего, которое должно обеспечить скорости передачи данных до 2 Мбит/с, и даже четвертого, которое должно обеспечить 10 Мбит/с.

Итак, движущей силой развития систем сотовой связи будущего является быстрое развитие новых услуг связи и, в первую очередь, разнообразных Интернет-приложений. Сети будущего должны быть "прозрачны" для услуг связи. А пользователям сотовых сетей должны быть предложены не только высококачественная передача речи (эта задача уже была решена в конце XX века), высокоскоростная передача данных, в том числе доступ в Интернет, передача видео в реальном времени, а также все, что скрывается за терминном "мультимедиа". Добавим ко всему этому персональный характер обслуживания каждого пользователя, быстрое соединение с нужными базами данных и глобальный охват поверхности планеты.

Широкое распространение радиомостов типа "bluetooth" на базе миниатюрных "чипов", легко встраиваемых в любые устройства для беспроводного обмена данными и даже вживляемых в человеческое тело, позволяют окончательно окружить человека всевозможными услугами даже тогда, когда у него нет в руках сотового телефона, а также придать свойство подвижности абсолютно любой технике. Собственно, это и требуется для выполнения уже упоминавшегося выше нового лозунга связистов.

С новыми услугами по жизни

Столетие назад первопроходцы радиосвязи тоже не подозревали, к каким последствиям приведут их изобретения. Размышляя о вероятном будущем сотовой связи и ее пользователей, лучше всего представить один день из жизни человека, проживающего в одном из центров цивилизации лет этак через 10—15. Все, к чему он будет прикасаться, с чем он будет работать, на чем он будет перемещаться и где он будет жить обязательно, будет оперативно объединено в единое информационное пространство. Любая необходимая информация будет доставляться пользователю на универсальный коммуникатор, в который превратится сотовый телефон, совмещенный с мощным персональным компьютером. Ведь быстрейшие последние, как гласит закон Мура, в последнее время удваиваются каждые 18 месяцев.

В настоящее время уже дискутируется идея объединения посредством телекоммуникаций не только терминала сотовой связи и компьютера, но и телевизора, и домашней бытовой техники, и си-

стем жизнеобеспечения, и охраны, и т. п. Пользователь будущего всегда находится в гуще информационных событий своего времени, потому что всегда находится в зоне действия какого-либо провода, кабеля или радиointерфейса. Пользовательские интерфейсы уже сегодня позволяют управлять терминальными оборудованием посредством голосовых команд и, очень может быть, они скоро будут делать это даже с помощью мысленных усилий (опыты по вживлению электродов в соответствующие участки мозга уже имеют место). В общем, потреблять и оплачивать услуги связи можно будет очень просто. Впрочем, за последние 100 лет не было, пожалуй, писателя-фантаста, который не затронул бы эту тему. И даже будущие шквалы еще имеют шанс рассказать о том, как в XXI веке Джульетта ввремя увидела на своем перстне видеописьмо от Ромео и радостно отшвырнула заряженный бластер (или что у них там еще будет).

Немного о грустном

Если бы все было так просто, прекрасно и дешево, то, пожалуй, было бы довольно скучно. А человечество привыкло жить как-то повеселее. Как показывает опыт, на самом деле, составляя сегодня прогнозы в области связи, нельзя уверенно забегать далее, чем на год. Ибо современное оборудование связи имеет тенденцию коренного обновления чуть ли не 5 раз за десятилетие. Кроме того, часто развитие сетей связи отклоняется от ожидаемого пути развития по прихоти поставщиков, по финансовым причинам или даже политическим мотивам. Еще следует иметь в виду, что поведение потребителя иногда плохо прогнозируется. Итак, нарисованные нами радужные картинки будущего могут остаться только картинками. Почему? Укажем только некоторые причины.

Во-первых, до сих пор, несмотря на декларируемую стандартизацию, открытую архитектуру и совместимость, в мире продолжают существовать абсолютно несовместимы друг с другом системы сотовой связи, в том числе и следующих поколений. За прошлый год серьезно "провалился" сегмент спутниковой подвижной связи (Иридиум и пр.) И это плохо вяжется с пропагандируемыми целями глобального охвата. Более того, огромные деньги, которые заплачены операторами только за лицензии на предоставление услуг сотовой связи следующего поколения, не говоря уже о грядущих "космических" инвестициях на создание сетевой инфраструктуры, могут привести их к преждевременному банкротству и соответствующему "провалу" в дальнейшем развитии сотовой связи.

Во-вторых, уже сегодня технологический уровень позволяет осуществить доставку потенциальному пользователю практически любых услуг связи. Проблема в том, что никто не знает, за что именно пользователь будет платить. Искусственное "подстегивание" спроса путем рекламы не очень нужных услуг или распространение "информационных наркотиков" типа различных видеоигр, как показывает практика, не может длиться долго и охватывать слишком значитель-

ную часть населения (если, конечно, не заняться этим на глобальном уровне). В частности, уже сегодня отмечается, что распространение сотовых телефонов с доступом в Интернет, конечно, имеет место, но его величина в несколько раз меньше по сравнению с ожидавшейся парой лет назад. По понятным причинам это не афишируется.

И в-третьих, причина в самом человеке. Она-то, пожалуй, и самая главная. Давно подмечен тот факт, что всем своим новым техническим и другим достижениям человечество довольно быстро находит применение прямо противоположное. Серьезность текущего момента состоит в том, что глобальный уровень, на котором начинают работать телекоммуникации, чреват для человечества глобальными неприятностями. Глобальное информационное воздействие на потребителя и обывателя способно перевернуть любой рынок или общественное мнение. Сегодня масштабы такого воздействия воистину планетарные. Что уж говорить о важности разработки соответствующих информационных технологий, реализующих появившиеся возможности по манипулированию, например, общественным сознанием: покупайте только у нас и пр.

Кстати, получая награды в честь своего 80-летия, Никола Тесла как-то между прочим обмолвился, что он открыл метод выпрямления искриленного пространства и еще некоторые вещи, включая и крайне экономичное производство радио ценюю всего 2 доллара за килограмм. Учитывая, что это было в 1937 году, с высоты сегодняшнего дня можно лишь порадоваться за прогрессивное человечество, которое не успело тогда "освоить" эти изобретения.

А что, собственно, изменилось в человечестве за многие века, если убрать соответствующий антураж эпохи информационного общества? Те же цели, те же средства, ту же идеологию можно наблюдать и у граждан в шкурах, и у их потомков с сотовыми телефонами. Просто творческие силы постоянно уходили на повышение стандарта потребления. Но тот ли это путь? Вероятно, мы еще не можем эффективно пользоваться нашими технологическими достижениями.

Да и возможна ли сейчас "новая экономика", когда наблюдается колоссальный разрыв в экономическом развитии стран, когда треть населения на планете недоедает, когда желание пострелять возникает у людей все еще чаще, чем желание договориться. Похоже, что в современных условиях и с новыми телекоммуникациями ничего, кроме дальнейшей дифференциации людей, не получится, и, как уже отмечают специалисты, человечество начинает уже делиться не только по национальному или классовому, но и по "цифровому" признаку, означающему возможность доступа к различным телекоммуникационным благам, включая Интернет. А ведь по своему предназначению телекоммуникации должны бы выполнять объединяющую функцию.

Остается надеяться, что разум все же победит, и мы еще будем жить в едином информационном обществе, неотъемлемой частью которого будет сотовый коммуникатор. ■

"ИНТЕЛЛЕКТУАЛЬНОЕ" ЗАРЯДНОЕ УСТРОЙСТВО ДЛЯ Ni-Cd АККУМУЛЯТОРОВ

Традиционная ("безопасная") зарядка никель-кадмиевых аккумуляторов током, значение которого в десять раз меньше емкости аккумулятора, удовлетворяет далеко не всех пользователей, поскольку в этом случае для гарантированной полной его зарядки требуется затратить более десяти часов. Между тем аккумуляторы можно безопасно заряжать и большими токами, соответственно сокращая время зарядки. При этом, однако, необходимо постоянный контроль за состоянием заряжаемого аккумулятора, чтобы избежать его выхода из строя.

Момент, когда никель-кадмиевый аккумулятор полностью заряжен, можно надежно установить, измеряя зависимость его напряжения от времени зарядки. В общем виде она показана на рис. 1. Полностью заряженному аккумулятору соответствует момент, когда напряжение на нем достигает максимума. Поскольку для различных экземпляров абсолютное значение максимума может различаться, этот параметр нельзя использовать для однозначного определения окончания зарядки. "Интеллектуальные" зарядные устройства, периодически измеряя на-

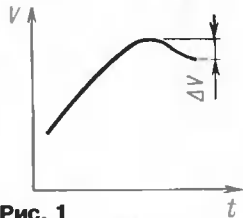


Рис. 1

пряжение на заряжаемом аккумуляторе, определяют момент, когда изменение напряжения сменит знак (напряжение начнет уменьшаться), и прекращают зарядку. Точнее, обычно переводят зарядное устройство в безопасный режим зарядки малым током. Следует отметить, что уменьшение напряжения по отношению к максимуму после его прохождения невелико — около 10 мВ на один элемент, и для его регистрации нужна измерительная аппаратура с соответствующим разрешением.

Второй параметр, который принято контролировать при быстрой зарядке, — время. Его рассчитывают исходя из тока быстрой зарядки, и даже если за это время напряжение на аккумуляторе не достигло максимума, зарядку прекращают. Это позволяет в какой-то мере уменьшить опасность выхода из строя зарядного устройства, если в него установлен дефектный аккумулятор, у которого может и не произойти смены знака изменения напряжения в процессе зарядки.

Есть еще один параметр, который наряду со сменой знака изменения напряжения на аккумуляторе объективно отражает завершение процесса зарядки, — температура корпуса аккумулятора. Однако этот параметр относится к числу наиболее трудно контролируемых, поскольку требует установления надежного теплового контакта датчика температуры с корпусом заряжаемого аккумулятора. Более того, в герметичных аккумуляторных батареях, которые в основном используются в современной носимой аппаратуре, это в принципе невозможно. Поэтому на практике зарядку аккумуляторов с контролем температуры не приме-

няют. Но при этом приходится также отказываться и от предельных — очень быстрых режимов зарядки.

Для реализации описанных алгоритмов зарядки выпускают специализированные микросхемы, которые выполняют все перечисленные выше функции контроля и управления. К их числу относится, например, микросхема MAX713. Она позволяет заряжать как единичный элемент, так и батарею, состоящую из нескольких аккумуляторов. Контрольное время для быстрой зарядки может быть в пределах от 22 до 264 минут (восемь дискретных значений), а ток — в пределах от 4С до 0,33С (С — емкость аккумулятора). Все эти параметры устанавливаются программно. Предусмотрена в микросхеме MAX713 и функция контроля температуры заряжаемого аккумулятора.

При расчете режима быстрой зарядки никель-кадмиевых аккумуляторов сначала выбирают зарядный ток I, ориентируясь на требуемое время зарядки. Следует заметить, что при отсутствии надежного контроля температуры заряжаемого аккумулятора выбирать его более 2С не рекомендуется.

По окончании режима быстрой зарядки ток снижают до значений, безопасных в течение длительного периода ("дозарядка"). В микросхеме MAX713 это значение, например, выбрано около 30 мА и не зависит от тока быстрой зарядки.

Схема "интеллектуального" зарядного устройства для никель-кадмиевых аккумуляторов, выполненного на микросхеме MAX713, приведена на рис. 2. Источник питания напряжением 12 В подключают к разъему X1. Он должен обеспечивать ток нагрузки, по крайней мере, на 50 мА больше максимального зарядного тока. При напряжении питания 12 В можно заряжать батареи, содержащие до девяти аккумуляторов. В авторском варианте для питания устройства использовался обычный сетевой адаптер, обеспечивающий ток нагрузки до 300 мА при напряжении 12 В. Светодиод HL1 индицирует работу устройства в целом, а светодиод HL2 — режим быстрой зарядки. Если он не светится, то это означает, что зарядка закончена. Аккумулятор (батарею) подключают к разъему X2. Зарядный ток ре-

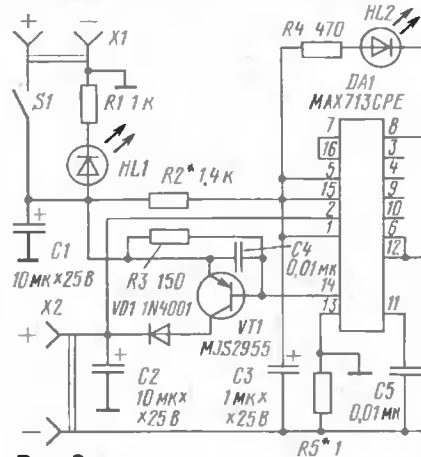


Рис. 2

гулирует транзистор VT1. Если после включения устройства с подключенным аккумулятором светодиод HL2 не светится, значит, аккумулятор заряжен.

Программирование микросхемы производят подключением выводов 3 (PGM0), 4 (PGM1), 9 (PGM2) и 10 (PGM3) к выводам микросхемы 15 (V+), 12 (BATT-), 16 (REF). Они могут быть также и не подключены к чему-либо (OPEN). Через выводы PGM0 и PGM1 программируют число аккумуляторов в батарее (табл. 1), а через выводы PGM2 и PGM3 — таймер окончания быстрой зарядки (табл. 2).

Перед выбором окончательной версии устройства задают число элементов N в аккумуляторной батарее, подлежащей зарядке, и зарядный ток. Исходя из первого параметра, определяют подключение выводов 3 и 4 микросхемы (в соответствии с табл. 1), а по второму параметру — ориентировочное время зарядки T (в часах) по формуле $T=C/0,8I$. Здесь C подставляют в мА·ч, а I — в мА. В табл. 2 находят ближайшее большее значение программируемого интервала времени зарядки и определяют соответствующее ему подключение выводов 9 и 10 микросхемы.

Таблица 1

N	PGM0	PGM1
1	V+	V+
2	V+	OPEN
3	V+	REF
4	V+	BATT-
5	OPEN	V+
6	OPEN	OPEN
7	OPEN	REF
8	OPEN	BATT-
9	REF	V+
10	REF	OPEN
11	REF	REF
12	REF	BATT-
13	BATT-	V+
14	BATT-	OPEN
15	BATT-	REF
16	BATT-	BATT-

Таблица 2

T, мин	PGM2	PGM3
22	REF	V+
33	BATT-	V+
45	REF	OPEN
66	BATT-	OPEN
90	REF	REF
132	BATT-	REF
180	REF	BATT-
264	BATT-	BATT-

На следующем этапе рассчитывают мощность P (в ваттах), которая будет рассеиваться на транзисторе VT1, по формуле $P=(U_{max}-U_{min})I$. Здесь: U_{max} — максимальное напряжение на выходе источника питания, V; U_{min} — минимальное напряжение на батарее аккумуляторов, V; I — ток зарядки, A. U_{min} рассчитывают исходя из числа элементов и минимального напряжения на одном аккумуляторе (обычно полагают 1 В). На основе этого расчета выбирают транзистор и выясняют, нужен ли для него теплоотвод.

Сопротивление резистора R2 (в киломах) рассчитывают по формуле $R2=U/5-1$, где U — минимальное напряжение источника питания в вольтах. Сопротивление резистора R5 (в омах) рассчитывают по формуле $R5=0,25/I$, где I — ток зарядки в амперах. Приведенные на схеме номиналы соответствуют минимальному напряжению источника питания 12 В и току зарядки 0,25 А.

Steven Avrich. A Smart Charger For Nickel-Cadmium Batteries. — QST, 1994, September, p. 40—42.

От редакции. При напряжении питания 12 В можно заряжать батареи не более чем из семи аккумуляторов.

6-й БИЗНЕС-ФОРУМ

МОБИЛЬНЫЕ СИСТЕМЫ - 2001

26-30 марта, 2001, Москва, Россия



- ПОДВИЖНАЯ СВЯЗЬ
- МОБИЛЬНЫЕ РЕШЕНИЯ
- БЕСПРОВОДНОЙ ДОСТУП К ИНТЕРНЕТУ

ЦЕНТРАЛЬНЫЕ МЕРОПРИЯТИЯ:

- ◆ Международная Выставка «МОБИЛЬНЫЕ СИСТЕМЫ-2001» (27-30 марта, 2001)
- ◆ Международная Конференция «МОБИЛЬНАЯ СВЯЗЬ 3-ГО ПОКОЛЕНИЯ» (27-28 марта, 2001)
- ◆ Международная Конференция «МОБИЛЬНЫЙ ИНТЕРНЕТ» (29 марта, 2001)
- ◆ Семинары, учебные курсы, презентации (26-30 марта, 2001)

ТЕМАТИКА ФОРУМА:

- ◆ Федеральные программы развития подвижной связи в России и СНГ
- ◆ Новые технологии и стандарты подвижной связи
- ◆ Мобильные системы 3-го поколения
- ◆ Проекты систем 3-го поколения - IMT-2000, UMTS, cdma2000, IS-136
- ◆ Радиочастотные ресурсы и лицензирование систем 3-го поколения
- ◆ Сотовые сети связи
- ◆ Транкинговые системы профессиональной радио и телефонной связи
- ◆ Спутниковые системы подвижной связи
- ◆ Сети пейджинговой связи
- ◆ Мобильный Интернет
- ◆ Инвестиции, приватизация и регулирование служб связи
- ◆ Применение подвижной связи в различных отраслях народного хозяйства и при чрезвычайных ситуациях
- ◆ Рыночные тенденции, экономика и маркетинг
- ◆ Обмен опытом операторов сетей связи
- ◆ Радиостанции подвижной связи (профессиональной, сотовой и т.п.)
- ◆ Мобильные компьютеры, PDA, носимые компьютеры
- ◆ Интеллектуальные карты, смарткарты
- ◆ Беспроводные локальные сети (WLAN)
- ◆ Абонентский радиодоступ WLL
- ◆ Широкополосные сети, WCDMA
- ◆ Интеграция фиксированных и подвижных сетей связи
- ◆ Программируемое радио (software radio)
- ◆ Адаптивные и интеллектуальные антенны

БУДУТ РАССМОТРЕНЫ ТЕХНОЛОГИИ И СТАНДАРТЫ:

IMT-2000 (стандарты IMT DS, MC, TC, SC, FT), UMTS, UTRAN, GSM, NMT, TDMA, CDMA, WCDMA, TETRA, APCO-25, DECT, WLL, Internet, WAP, Mobile IP, GPRS, HSCSD, EDGE, Bluetooth и др.

Доклады, заявки на участие в выставке, предложения по учебным курсам и презентациям, просьба направлять в **ОРГАНИЗАЦИОННЫЙ КОМИТЕТ:**

125252, Москва, ул. Куусинена, 21-Б, Международный Центр НТИ

Тел.: (095) 198-7691, 198-7350, 913-2298, 198-7041, 943-3460

Факс: (095) 913-2298, 943-0089, E-mail: enir@icsti.ru, Internet: www.icsti.ru

ИНФОРМАЦИОННЫЙ СПОНСОР:

РАДИО



www.primexpo.spb.ru

ЕЖЕГОДНАЯ МЕЖДУНАРОДНАЯ СПЕЦИАЛИЗИРОВАННАЯ ПРОМЫШЛЕННАЯ ВЫСТАВКА

ЭЛЕКТРОННЫХ КОМПОНЕНТОВ И ТЕХНОЛОГИЧЕСКОГО ОБОРУДОВАНИЯ

24-26 АПРЕЛЯ
Совинцентр, Москва, Россия

КРАСНОПРЕСНЕНСКАЯ НАБ д. 12, ст. м. "Улица 1905 года"

ОРГАНИЗАТОРЫ



Тел.: +7 812 119-5116

Факс: +7 812 119-5135

E-mail: st.az@primexpo.spb.ru

Отдел рекламы журнала «Радио»
тел.: 208 9945, тел./факс: 208 7713

ДОСКА ОБЪЯВЛЕНИЙ

ТАЛ

5 2
3 3

Компания К-Системс представляет:

портативные компьютеры
SkyBook от К-СИСТЕМС

Всегда ясно!

SkyBook Lite

C 466/32/6 Gb/
CD/Lition/Windows 98/13,3"

SkyBook 2000

P III 650/64/12 Gb/
CD/Lition/Windows 2000/14,1"



Компьютеры для тех, кто не привык стоять на месте. Оптимальные модели для дальнейшего самостоятельного наращивания мощности системы. На базе системных плат SOLTEK, форм-фактор ATX (корпус Midi Tower)



Компьютеры для рациональных пользователей оптимальные конфигурации и возможность апгрейда. На базе системных плат Gigabyte, форм-фактор MicroATX (Mini Tower)

Lion



Компьютерная классика. Совершенство формы и содержания. Для тех, кто любит стабильность. Компьютер формата Slim Desktop. Системная плата Gigabyte, MicroNLX

SkyBook



Портативный компьютер для активных людей. Мощный, легкий, надежный. Удобен для деловых поездок, работы дома, переноса информации.
SkyBook Lite
C466/32/6GB/CD/Lilion/ W'98/13.3"
SkyBook 2000
PIII650/64/12GB/CD/L.lion/W2000/14.1"



Вся продукция К-Системс отвечает требованиям стандарта ISO-9001

г. Москва (095) 495-1167, 948-3650, г. Санкт-Петербург (812) 327-6556,
г. Оренбург (3532) 776-011, г. Астрахань (8512) 390-553,
г. Курган (35222) 34-633, г. Сыктывкар (8212) 445-794

sales@k-systems.ru, <http://www.k-systems.ru>

K-SYSTEMS 16M2
15" 0.27, 1024x768@85Hz, TCO'95
K-SYSTEMS 17M3
17" 0.27, 1280x1024@60Hz, TCO'95
K-SYSTEMS 17M4
17" 0.25 FT, 1280x1024@88Hz, TCO'95
K-SYSTEMS 18M3
15" LCD, 1024x768, TCO'99, True Color
SKIF
15" 0.27, 1024x768@85Hz, MPR II

ПОСЫЛТОРТ

ПОДАРОК!
Делая заказ на любые четыре
книги Вы получаете **БЕСПЛАТНО**
справочник-каталог по
импортным радиокомплектующим

КНИГИ серии "Ремонт и обслуживание", издательство "ДМК-Пресс"
Автоматитолы и CD-плееры. П.Куликов. Выпуск 17. 120*
Видеомагнитофоны VM-12, -18, -27, -1230, VMЦ-8220. Крапчатов. Вып. 7. . 68
Импульсные блоки питания для IBM PC. А.Куликов. Выпуск 22. 79
Радиотелефоны PANASONIC, SANYO. В.Козлов. Выпуск 16. 84
Телевизоры HORIZONT. А.Урбанович. Выпуск 19. 90
Телевизоры "Рубин" и "Витязь". И.Федосеня. Выпуск 20. 90
Копировальная техника. Выпуск 9. А.В.Бобров. 1В4 стр. 107

КНИГИ серии "В помощь радиолюбителю", издательство "ДМК-Пресс"
Как превратить ПК в измерительный комплекс. П.Гелль. 132 стр. 36
Как превратить персональный компьютер в универсальный
программатор. Микросхемы ПЗУ, приставки. П.Гелль. 168 стр. 45
Концертный зал на колёсах. А.И.Шихатов. 51
Цветомузыкальные установки. Э.Кадино. 256 стр. 56
Предварительные УНЧ. Регуляторы громкости и тембра. Усилители
индикации. Справочник. Е.Турута. 175 стр. 40
Ремонт аудиоаппаратуры. Учебник. Г.Куликов. 80
Энциклопедия электронных схем. Часть 1. Р.Граф. 300 стр. 90
Энциклопедия электронных схем. Часть 2. Р.Граф. 410 стр. 101
Энциклопедия электронных схем. Часть 3. Р.Граф. 101*
Практическая радиоэлектроника. Собрание схем. Ю.Виноградов. 51
300 схем источников питания. Г.Шрайбер. 224 стр. 51

КНИГИ серии "РЕМОНТ", издательство "СОЛОН-Р"
Как улучшить работу телевизоров прежних лет. Выпуск 45. 100*
Маркировка радиодеталей отечественных и зарубежных. Выпуск 40. 59
Микросхемы современных телевизоров. Выпуск 33. А.Радин. 45
Радиолюбителям: полезные схемы. Книга 4. И.П.Шелестов. 51
Радиолюбительские конструкции в системах контроля и защиты.
Выпуск 4. Ю.А.Виноградов. Москва, «Солон-Р», 2001г. 39
Ремонт радиостанций. Устройство, принципы работы, регулирование,
поиск неисправностей, ремонт. Выпуск 38. В.Петренко. 181 стр. 99
Резисторы, конденсаторы, провода, припои, флюсы. Выпуск 39. 105
Ремонт зарубежных принтеров. Ю.Платонов. Выпуск 31. 272 стр. 105
Ремонт измерительных приборов. Г.Куликов. Выпуск 42. 90
Ремонт зарубежных телевизоров JVC, LG, Panasonic, Philips, Samsung,
Sharp, Toshiba. А.Радин. Выпуск 44. 95
Цветовая и кодовая маркировка радиоэлектронных компонентов
отечественного и зарубежного производства. И.Нестеренко. 123 стр. 31
Цветные телевизоры 5-го и 6-го поколений. "Рубин", "Горизонт",
"Электрон". Выпуск 34. С.Ельяшкевич. 352 стр. 95
* - книга на 13.12.2000 находилась в типографии, цена ориентировочная

СПРАВОЧНИКИ на CD-ROM

Интегральные микросхемы теле-, видеоаппаратуры. Том 3. 75
Цифровые логические микросхемы ТЛ, ТЛШ, ЭСЛ. Том 4. 75
Цифровые логические микросхемы МОП, КМОП, БИМОП. Том 5. ... 75
Транзисторы, диоды, оптоприборы и их зарубежные аналоги. Том 6. ... 75
В помощь радиомастеру. Приложение к справочнику-каталогу "Импортные
радиокомплектующие". Свыше 1500 фото + 8 журналов "РЭТ" в pdf. 105

Цены даны по каталогу №1/2001 без почтовых расходов и
будут действительны до выхода очередного нашего каталога.
Для получения книг наложенным платежом отпрвьте на
наш адрес заявку с обязательной пометкой: «4+1=4».
С заказом Вы получите БЕСПЛАТНО наш каталог книг.

КНИГИ других издательств
ACCEL EDA. Технология проектирования печатных плат. «НОЛИДЖ» 126
Альбом схем отечественной аудиоаппаратуры. Вып 1. Новая серия! 100
Введение в электронику. Практический подход. Эрл Д.Фейтс. 637 стр. 42
Все о резисторах. Справочник. Г.С.Гендин. «Горячая линия-Телеком» ... 51
Искусство схемотехники. 6-е (?) издание. П.Хоровиц. 1-й + 2-й том. ... 150*
Каталог "Сектор электронных компонентов Россия-2000". «Додэка» .150
КВ-приёмник мирового уровня? Это просто! А.Кульский, «НиТ». 72
Металлоискатели для поиска кладов и реликвий. А.Щедрий. «РиС» ... 45
Основы проектирования печатных плат в САПР. Версия 4.5, В.5-8.7 и
ACCEL EDA. Д.Сучков, Москва, «Горячая линия-Телеком», 620 стр. ... 111
Отечественные и зарубежные усилители и радиоприёмники: схемы,
ремонт. Справочное пособие. Б.П.Даниленко. «Беларусь», 2000 г. ... 107
Проектирование радиопередатчиков. Учебное пособие. Шахгильдян. 85
Популярные радиотелефоны: устройство, ремонт, сервис.
Модели "SANYO CLT-65, -75, -85", "HARVEST HT-3", "SENAO-258". 75
**Справочник-каталог для радиомастеров «Импортные радио-
комплектующие»**. 256 стр. При заказе от 4-х книг - БЕСПЛАТНО. ... 25
Справочник №1 по обслуживанию копировальной техники CANON,
SHARP, RICOH, MITA. Таблицы кодов, самодиагностика. 220
Схемотехника аналоговых электронных устройств. Учебник для ВУЗов.
В.Н.Павлов. 2-е изд. Москва, «Горячая линия - Телеком» 2001г. 73
Телефонные аппараты от А до Я. Более 300 схем. Изд. 2-е. 448 стр. 99
Уроки телемастера. В.Виноградов. Часть 1. Устройство и ремонт
современных цветных телевизоров. Учебно-справочное пособие. 84
Уроки телемастера. В.Виноградов. Часть 2. Устройство и ремонт
зарубежных цветных телевизоров. Учебно-справочное пособие. 101
Уроки радиотехника. Практическое использование современных
радиоэлектронных схем и радиокомпонентов. Справочное пособие. 135
Усовершенствование телевизоров 3...5VCLT. В.А.Рубаник,
Л.П.Пашкевич. Санкт-Петербург, «Наука и Техника», 2000 г. 95
Устройство и ремонт цветных телевизоров. Справочник. Изд. 4-е.
С.А.Ельяшкевич, А.Е.Пескин. Москва, «РадиоСофт», 2000 г. 73
Цифровая электроника. Серия "Радиомастер". О.Н.Партала. «НиТ». 72
Цифровая схемотехника. Учебное пособие. В.Андреев. «ВНВ-СПб». 115
Энциклопедия мастера-любителя. Химия, электротехника, электроника,
сварка металлов. А.В.Сухарев. Минск, «Беларусь», 2000г. 670 стр. ... 90
Энциклопедия телемастера. Том 1. Справочник. Д.В.Панков. «Наука и
техника». Схемотехника современных отечественных телевизоров. ... 133
Электротехнический справочник. И.Алиев. 3-е издание, «РадиоСофт» 55

ЭЛЕКТРОННЫЕ УСТРОЙСТВА компании KitLab

Цифровая шкала трансивера. Отлаженное устройство. До 35 МГц,
6 разрядов. Значение вычитаемой (прибавляемой) частоты для
любого из 12 диапазонов устанавливается пользователем. 489
Программатор PIC-LIGHT для программирования PIC-контроллеров
фирмы MICROCHIP. Работает от COM-порта. ПО прилагается. 499
Программатор для микросхем УФ ППЗУ 573РФх, 27хх, EPROM 28хх,
FLASH 29хх. Работает от LPT-порта компьютера. ПО прилагается. 549
Набор элементов для сборки микропроцессорного (В0с51)
частотомера, позволяющего измерять частоту от 1 Гц до 100 МГц. ... 330

Высылаем КАТАЛОГ (брошюра 72 стр.) БЕСПЛАТНО в Вашем
конверте большого формата, маркированном на 5 руб.
Получить каталог по электронной почте можно прислав
письмо на робот-автоответчик по адресу: book@dessy.ru

Посетите наш интернет-магазин <http://www.dessy.ru>
Отправляйте заявки любым удобным для вас способом:
107113, г.Москва, а/я 10, тел/факс (095) 304-72-31,
E-mail: post@dessy.ru

DESSY

ПОЧТОВОЕ АГЕНТСТВО

МОДУЛЬНАЯ РЕКЛАМА

Условия см. в "Радио",
2000, №9, с. 8

Электронные компоненты - почтой. Микросхемы, транзисторы, тиристоры, оптроны, диоды,
диодные мосты, фильтры, резонаторы, трансформаторы строчные, варисторы, аудиоголовки,
видеоголовки, резисторы керамические, пульта ДУ, механические части кинематики.
Высылаем каталог-справочник (256 стр.): 25 руб. + почтовые расходы. 111401, г.Москва, а/я 1,
"Электронные компоненты". Наш интернет-магазин: www.solon.ru, e-mail: post@solon.ru



ПРИСТ

РАДИОИЗМЕРИТЕЛЬНОЕ ОБОРУДОВАНИЕ

Адрес: 117419 г. Москва, ул. Орджоникидзе д. 8/9
Тел./факс: 952-17-14, 952-65-52, 958-57-76, 236-45-58
E-Mail: prist@prist.com URL: www.prist.com

Паяльно-ремонтное оборудование
фирмы ERSA Германия



Большая часть оборудования компаний
GOOD WILL и APPA включена в
Госреестр средств измерений РФ



GRS-0222 Осциллограф универсальный с памятью

Полоса пропускания 60МГц
Скорость дискретизации до 2Мвыборок/сек
Усреднение уровня
Преддусловная запись сигнала
Задержка запуска развертки
Интерполяция сигналов в реальном АЦП
Курсорные измерения (6 функций)
ТВ-синхронизация (построчная и покадровая)
Интерфейс RS-232



GOS-3001 Осциллограф универсальный

Полоса пропускания 60МГц
Чувствительность 1мВ/дел.
Экранная графика
Курсорные измерения (6 функций)
6-ти разрядный частотомер
Растяжка развертки x5, x10, x20
Одновременная индикация основной и растянутой развертки
Память и вызов 10 состояний органов управления
ТВ-синхронизация (построчная и покадровая)



Анализатор спектра

Частотный диапазон 150 КГц - 1 ГГц
Цифровая система ФАПЧ
Полоса обзора 2 кГц - 100 МГц на дельте
Полоса пропускания 3 КГц, 30 КГц, 220 КГц, 4 МГц
Дополнительно: демодулятор АМ/ЧМ, измеритель мощности, следящий генератор
Управление через интерфейс RS-232
Маркерные измерения абсолютных и относительных величин



GSP-310

Вольтметр универсальный

Измерение $\pm U$ (до 1200В) и I (до 20А),
 R (до 20Мом), f (до 200КГц), C (до 50мкФ),
испытание р-п, прозвон
Измерение TrueRMS (AC) и TotalRMS (AC+DC)
Диапазон рабочих частот 20Гц-50КГц
Высокое разрешение (10мкВ, 10нА, 10мОм)
Базовая погрешность от 0,03%
Удержание, min/max, дБм, Δ -измерения



GDM-3243
НОВИНКА

GPC
серия

Трёхканальные источники питания

	1850D	3020D	3030D	3050D	6050D
U, В:	2x18	2x30	2x30	2x30	2x60
I, А:	2x5	2x2	2x3	2x6	2x3
5В, 3А	✓	✓	✓	✓	✓
Габариты:	255x145x335 мм			255x145x420 мм	
Вес:	11,5 кг			18,5	

Трёхканальные источники питания,
с возможностью параллельного и
последовательного соединения выходов
Цифровая индикация тока и напряжения
(для приборов с индексом D)
Режимы стабилизации напряжения и тока
Нестабильность выходных параметров 0,01%



APPA-30
серия

Токовые клещи / Преобразователи тока

Измерение: $\pm U$, $\pm I$, R , частоты

до 750 В
до 1000 В
до 1200 А

до 1000 А
до 40 Мом, прозвонка
до 10 КГц

Удержание показаний
Измерение ср.знач. значений (True RMS)

А7, А8, 30, 32, 35N, 33R, 36R, 33R, 39R

НОВИНКА, НОВИНКА, НОВИНКА

Цифровые мультиметры APPA-100

Измерение: $\pm U$: до 750В (True RMS, AC+DC)
 U : до 1000В
 $\pm I/I$: до 10А (True RMS, AC+DC)
 R : до 2Гом, LV Ω , прозвон
 C : до 40мФ
частота: до 40МГц
температура: -200°C ... 1200°C

Регистратор данных, память, удержание показаний, min/max, усреднение, RS-232, две цифровых шкалы, линейная шкала, подсветка 11x212x55мм, 1,5Вт

APPA

Цифровые мультиметры APPA-30

Измерение: $\pm U$: до 750В
 U : до 1000В
 $\pm I/I$: до 10А
 R : до 40Мом, прозвон
 C : до 40мФ
частота: до 40МГц

Удержание показаний, автоматический/ручной выбор предела
Цифровая и линейная шкала
85x117x38 мм, защитный чехол

APPA

APPA-300 Цифровые мультиметры

Измерение: $\pm U$: до 750В (True RMS, AC+DC)
 U : до 1000В
 $\pm I/I$: до 10А (True RMS, AC+DC)
 R : до 40Мом, LV Ω , прозвон
 C : до 10мФ
частота: до 4МГц
температура: до 1300°C

Широкий спектр функций мат. обработки
RS-232 интерфейс, регистрация результатов
90x200x42мм, 0,42Вт

APPA

APPA-200 Цифровые мультиметры

Измерение: $\pm U$: до 750В (True RMS, AC+DC)
 U : до 1000В
 $\pm I/I$: до 20А (True RMS, AC+DC)
 R : до 40Мом, LV Ω , прозвон
 C : до 10мФ
частота: до 4МГц
температура: -200°C ... 1200°C

Память, удержание показаний, min/max, относительные измерения, допуск. контроль, RS-232, 220В/9В, перегрузка до 6кВ, три цифровых и линейная шкала, подсветка, установка "0" в центре, Zoom 218x195x73мм, 1,3кВт

APPA

СОЛОН-Р

ИЗДАТЕЛЬСТВО

*Полный ассортимент радиолобительской,
компьютерной и технической литературы в
одном издательстве*

*Прайс включает более 1000 наименований
книг и журналов всех ведущих компьютерных
и технических издательства СНГ*

*Приглашаем к сотрудничеству
книготорговые фирмы, магазины (книжные,
компьютерные, радиодеталей), оптовиков,
библиотеки*

*Предлагаем эксклюзивные скидки новым
партнерам*

Расширяем свою дилерскую сеть в регионах

*На книжном рынке с 1991 года. Основное направление
работы — издание книг по ремонту всех видов
бытовой и офисной техники (большинство книг
содержит высококлассные схемы), а также по
компьютерной и радиолобительской тематике.
Многие книги из серий "Ремонт" (всего издан 41
выпуск) и "Радиолобителям: полезные схемы"
издавались общими тиражами более 70 000
экземпляров.*

*Мы также высылаем наши книги по почте. Полный почтовый
каталог и правила заказа можно посмотреть в 5-м номере
журнала "Радио", а дополнительный список новых книг с
краткими аннотациями - в 10-м номере за 2000 год. Если вы
хотите получить бесплатный каталог с подробными
аннотациями, вы можете сделать заявку по адресу 129337,
Москва, а/я 5 (вложив оформленный конверт с маркой) или по
e-mail: Solon.Pub@relcom.ru, а также по телефону 254-4410.
Срок действия 12 каталога продлен до 15.02.2001.*

КАТАЛОГ - БЕСПЛАТНО!

- г. Москва
- ✓ «Талисман»
(тел.: 327-41-49)
- ул. Бирюлевская, д. 5, корп. 1
- ✓ ООО «Рукопись»
(тел.: 953-04-29, 953-29-75)
- ул. Валовая, 6/8
- ✓ «Книга на Таганке»
(тел.: 911-14-03)
- ул. Воронцовская, д. 2/10
- ✓ «Чип и Дип»,
ул. Гиляровского д. 39
- ✓ Книжный клуб
(с/к «Олимпийский»,
место 169)
- ✓ «Дом книги на Ладужской»
(тел.: 267-03-01, 267-03-02)
- ул. Ладужская, д. 8 стр. 1
- ✓ магазин «Дом книги на
Соколов»
(тел.: 152-82-82, 152-45-11)
- Ленинградский пр-т, д. 78, к. 1
- ✓ магазин «Дом технической
книжки»
Ленинский пр-т, д. 40
- ✓ магазин «Московский Дом
Книжки»
ул. Новый Арбат, д. 8
- ✓ радиорынки:
Митинский — место R4;
Царицынский — место 121
- ✓ магазин «Новый»
ш. Энтузиастов, д. 24/43
- г. Санкт-Петербург
- ✓ магазин «Санкт-Петербург-
ский Дом Книжки»
- ✓ АОЗТ «СПб Книготорговая
компания» (тел.: 325-19-01)
- ✓ ООО «Наука и техника»
(тел.: 567-70-25)
- ✓ книжный клуб «ДК им. Круп-
ской»
- ✓ радиорынок
- г. Астрахань
- ООО «Elkot» (тел.: 39-08-53)
- г. Калининград
- радиорынок
- г. Красноярск
- ООО «Книжный меридиан»
(тел.: 27-14-29)
- г. Липецк
- ✓ магазин «Эврика», пр-т
Металлургов, 38
- ✓ Рынок 9-го микро-
- района, контейнер 37
- г. Нальчик
- ООО «Книжный мир»
(тел.: 5-52-01)
- г. Новосибирск
- ✓ ООО «Топ-книга»
(тел.: 36-10-26, 36-10-27)
- ✓ ООО «Эмбер»
(тел.: 22-33-45)
- г. Орел
- магазин «На Бульваре»
(тел.: 43-54-69, 74-65-77)
- бульвар Победы, д. 1
- г. Пермь
- Комаров Виктор Анатольевич
— региональный представитель
(тел.: 64-56-41)
- г. Ростов-на-Дону
- радиорынок (тел.: 53-60-54)
- г. Самара
- магазин «Чакана»
(тел.: 42-96-28, 42-96-29,
42-96-30)
- ул. Чкалова, д. 100
- г. Саратов
- магазин «Стрелец»
(тел.: 50-79-65)
- ул. Садовая, д. 158
- г. Тюмень
- ООО «Висса» (тел.: 32-28-04)
- г. Уфа
- ООО «Башэлектросервис»
(тел.: 33-10-29)
- г. Ухта
- Техноторговый центр «Гарант»
(тел.: 6-70-02)
- г. Ярославль
- «Чип и Дип» (тел.: 27-57-15)
- Казахстан
- г. Алма-Ата,
магазин «Компьютеры»
(тел.: 26-14-04)
- ул. Фурманова, 7/85
- Украина
- ✓ г. Запорожье, а/я 6116
«Разбудова» (тел.: 13-18-47)
- ✓ г. Киев
- «Технига», (тел.: 419-70-61),
- ✓ г. Донецк,
ООО «Дискон»
(тел.: 385-01-35; 332-93-25)
- E-mail: radiokomp@mail.ru
- ул. Воронцовского д. 1 кв. 2



Телефоны: (095) 254-44-10, 252-36-96

Факс: (095) 252-72-03

Почтовый адрес: 129337, Москва, а/я 5

Для оптовых закупок: Sokolov@coba.ru

МУЛЬТИМЕТРЫ

фирмы MASTECH без посредников



LOCUS



- Каждый мультиметр со значком поставляется в Россию непосредственно от производителя
- Каждый мультиметр со значком доработан производителем в соответствии с российскими стандартами
- Каждый мультиметр со значком имеет гарантию и обеспечен послегарантийным сервисом
- Каждый мультиметр со значком обеспечен сертификатом Ростеста

ИЗБЕГАЙТЕ ПОДДЕЛОК!

- Гибкая система скидок для оптовых покупателей
- Специальная скидка региональным дилерам
- Оптовая продажа по всей России

Компания "Локус" эксклюзивный дистрибьютор фирмы MASTECH в России.
Тел.: (095) 146-13-04, факс: (095) 146-06-55

ПРЕДСТАВИТЕЛИ В РЕГИОНАХ:

С. Петербург	ЗАО «Приборы»	(812) 290-55-29
С. Петербург	ООО «Пулковский Меридиан»	(812) 552-29-16
Екатеринбург	ООО «Белвар»	(3432) 43-42-35
Челябинск	ЗАО «Электроавтоматика»	(3512) 41-64-33
Тюмень	ООО «Висса»	(3452) 31-10-52
Уфа	магазин «Электроник»	(3472) 33-10-29

Приборы на базе IBM PC

- Осциллограф
- Спектроанализатор
- Анализатор вибрац и акустических сигналов
- Многоканальный измерительный цифровой магнитофон



ЗАО "Руднев-Шиляев"

Россия, 103030, Москва
1 Шемиловский пер., 16

Тел. 7(095) 288-3766
973-1928, 973-1914
Факс 7(095) 978-6546

E-mail: adc@rudshel.ru

www.rudshel.ru



Отдел рекламы журнала «Радио»
тел.: 208 9945, тел./факс: 208 7713

ДОСКА ОБЪЯВЛЕНИЙ

mail: advert@radio.ru
6
52
330

ЗАО "Радиоэлектроникс"

Поставка электронных компонентов
производства России, Украины, Армении, и Средней Азии
Виды примки по желанию Покупателя

СОЕДИНИТЕЛИ СНП, СНО, СНЦ, ОНЦ-(БГ, ВН, БС, БМ2, РГ), ГРПМ, ГРППЗ, ГРПМШ, ОНП-(ЖИ, ВС, КГ, ВГ, и др.), 2РПМ, РПМ, РБН, РП, РПММ1, РРМ, РППМ, ГРПММ, РШАВ, РШАГ, РГ, 2РМ18, РМГ, РРС, 2РМГ(Д, П, С, СД, СД, ПД), СН2, 2РМД18, РС24, РВН, РРН(25Н, 29, 30), 2РМТ, 2РМДТ, 2РТТ, 4РТ, 4РТГ, РПС1, РП-15, МР1, МРН, ШР, ШРГ, РГП, СШР, СШРГ, СШК, СШЩ, СР50, СР75, СРГ50, СРГ75, ВРРС и др.
РЕЛЕ РЭС(14, 15, 49, 54, 59, 9, 22, 32, 34, 47, 53, 55, 60, 80, 80-1), РЭН(29, 32, 33, 34), РЭК(23, 30, 37, 43, 48, 68), РТС(4, 5), РТТ(1, 2), РТМ(1, 2)
ТРАНСФОРМАТОРЫ: ТР, ТП, ТА, ТАН, Д201-272, Д301-371, МИТ, ТИМ, ТПР ДИОДЫ Д906А, и др. ДРОССЕЛИ ДМ, ДПМ Д13 и др.
КОНДЕНСАТОРЫ: К10-17(а, б, в), К10-43а, К10-47(а, б, в), К50-(15, 17, 27, 37, 68), К52-1(Б, БМ, М), К52-(2, 5, С, 9, 11), К53-(1А, 7, 14, 18, 52, 60), Б23А, Б23Б-1, Б23Б-2
РЕЗИСТОРЫ: С2-(33Н, 10, 29Б, 36), С5-(5, 5В, 16МВ), СП3-19(а, б), СП3-38(а, б, в, г), СП3-44а, СП5-2(В, ВА, ВБ), СП5-3В, СП5-16(ВА, ВБ, ВА, ВГ), СП5-37В, ППБ, РП1-63, РП1-307, РП1-308, РП1-64, РП1-85, Б19к1, Б19к3, НРК1-9, НР1-4-9М, и др.
РЕЗОНАТОРЫ И ГЕНЕРАТОРЫ: РК169, РК206, РГ-05, РГ-06, РГ-07, ГК-21, ГК-42, ГК-52, К1-4ДС и др.
МИКРОСХЕМЫ: СЕРИИ 130, 133, 134, 140, 142, 155, 164, 170, 249, 533, 537, 555, 556, 561, 564, 571, 573, 590, 1533, 1564, и др.
Полупроводниковые приборы: диоды, стабилитроны, варикапы, фотодиоды, светодиоды, тиристоры, транзисторы, оптоэлектронные приборы
АВИААММОТИЗАТОРЫ типа АРН, АРНМ, АД ПЕРЕКЛЮЧАТЕЛИ П2К ПЗ, ПГ-43, ПР, ПКН 61.63.81 КОНТАКТОРЫ КНЕ ТКД ТКС
Импортные электрические соединители, активные и пассивные радиоэлектронные компоненты мировых AMD, AMP, Altera, Analog Devices, Atmel, AVX, Bourns, Catalist, Cypress, Dallas Semiconductor, Fischer Elektronik, Hewlett-Packard, Intel, IDT, IR, Kingbright, Linear Technologies, Lucent Technologies, Motorola, Maxim, National Semiconductor, Philips, Siemens, Temic, Texas Instruments, Temic, Xilinx.
КОМПЬЮТЕРЫ в конфигурации под заказ, программное обеспечение С1, СЕТИ
Качественные одно и двухсторонние печатные платы по технологии фирмы "Fela planungs AG" мин. ширина проводника и расстояние между элементами - 0,125мм, отверстий - 0,5мм, толщина медной фольги от 5 до 400мкм, разрешение маркировки - 0,2мм
Заявки принимаются письмом, ПО АДРЕСУ 113184, Москва, ул. Б. Татарская, 35, факсом, или по телефонам: радиоэлементы, печатные платы: Тел./факс: (095) 953-1320, 951-0891, тел: (095) 951-6259, 953-4675, 951-1380, 951-1334 радиоэлементы зарубежные: Тел./факс: (095) 951-0891, тел: (095) 951-1275 компьютеры: Тел./факс: 953-8178, E-mail: rttkcomp@mtu_net.ru, интернет: http://www.rttk.ru

- Интегральные микросхемы · Дискретные полупроводники
- Конденсаторы · Резисторы · Оптоэлектронные устройства
- Строчные трансформаторы · Части для принтеров
- Части для TV, VIDEO- и AUDIO · Инструменты
- Переключатели · Кабели и провода
- Батарейки и аккумуляторы · Вентиляторы
- Припой · Предохранители · Разъемы

- Части стиральных и посудомоечных машин
- Части микроволновых печей
- Части электроплит
- Части холодильников
- Части пылесосов
- и многое другое

**Сколько нужно сделать звонков,
чтобы купить всё необходимое? - Только один!**
- звоните в фирму ЭЛЕКТРОННЫЕ КОМПОНЕНТЫ

(095) 281-0429; 281-4025; 281-6147

meta@elcomp.msk.ru

www.elcomp.ru







Ангарск ТИНИ Р 3951/560294 Архангельск СКЦ 817/236836 Вологда ТЕХНО-ПРО 8172/255180 Курган ФОТОН 35222/29336 Мурманск СигЭс 8152/458701
Н.Новгород М-КОПИ 8312/317812 Норильск МИНУС 3919/347043 Пенза ТЕХСЕРВИС В412/558598 Самара ГАММА-С 8462/372608 Саратов ТЕХНОСЕРВ 8452/512383
СЕРВЕР 8432/846645 Тамбов ИНФОСЕРВ 0752/729516 Тверь САЙФ 0822/489303 ЗИП 0822/445708 Улан-Удэ ФРИКОМ 3012/261797 Челябинск ПОГИС 3512/410472

МУЛЬТИМЕТРЫ

фирмы MASTECH без посредников

LOCUS



- Каждый мультиметр со значком  поставляется в Россию непосредственно от производителя
- Каждый мультиметр со значком  доработан производителем в соответствии с российскими стандартами
- Каждый мультиметр со значком  имеет гарантию и обеспечен послегарантийным сервисом
- Каждый мультиметр со значком  обеспечен сертификатом Ростеста

ИЗБЕГАЙТЕ ПОДДЕЛОК!

- Гибкая система скидок для оптовых покупателей
- Специальная скидка региональным дилерам
- Оптовая продажа по всей России

Компания "Локус" эксклюзивный дистрибьютор фирмы MASTECH в России.

Тел.: (095) 146-13-04, факс: (095) 146-06-55

ПРЕДСТАВИТЕЛИ В РЕГИОНАХ:

С.-Петербург	ЗАО «Приборы»	(812) 290-55-29
С.-Петербург	ООО «Пулковский Меридиан»	(812) 552-29-16
Екатеринбург	ООО «Белвар»	(3432) 43-42-35
Челябинск	ЗАО «Электроавтоматика»	(3512) 41-64-33
Тюмень	ООО «Висса»	(3452) 31-10-52
Уфа	магазин «Электроникв»	(3472) 33-10-29

Приборы на базе IBM PC

- Осциллограф
- Спектроанализатор
- Анализатор вибрации акустических сигналов
- Многоканальный измерительный цифровой магнитофон

Вашему компьютеру



ЗАО "Руднев-Шиляев"

Россия, 103030, Москва
1 Щемилевский пер., 16

Тел. 7(095) 288-3766
973-1928, 973-1914
Факс 7(095) 978-6546

E-mail: adc@rudshel.ru

www.rudshel.ru



Отдел рекламы журнала «Радио»
тел.: 208 9945, тел./факс: 208 7713

ДОСКА ОБЪЯВЛЕНИЙ

mail: advert@radio.ru

6
5 25
3 30



**ПЕРВАЯ МЕЖДУНАРОДНАЯ ВЫСТАВКА
BROADBAND COMMUNICATIONS RUSSIA-2001
ШИРОКОПОЛОСНЫЕ
ТЕЛЕКОММУНИКАЦИИ В РОССИИ**

14-16 ФЕВРАЛЯ 2001г., МОСКВА, КВЦ "Сокольники", Сокольнический вал, 1, павильон 4

ОРГАНИЗАТОР:



МЕЖДУНАРОДНЫЕ ВЫСТАВКИ И ФОРМАРКИ

Генеральная поддержка:

Министерство Российской Федерации по связи и информатизации

Ассоциация Кабельного Телевидения России



Генеральный информационный спонсор: журнал

**ТЕЛЕ
СПУТНИК**

Генеральная информационная поддержка: журнал

СЕТИ Network World
ИЗДАНИЕ ВЕБ-ТЕЛЕКОММУНИКАЦИИ

**ТРЕТЬЯ МЕЖДУНАРОДНАЯ
НАУЧНО-ТЕХНИЧЕСКАЯ КОНФЕРЕНЦИЯ
"ПЕРСПЕКТИВЫ РАЗВИТИЯ
ТЕЛЕВИДЕНИЯ, ВЕЩАНИЯ И
ТЕЛЕКОММУНИКАЦИОННЫХ УСЛУГ"**

**ТРЕТЬЯ МЕЖДУНАРОДНАЯ ВЫСТАВКА
CABLE & SATELLITE RUSSIA-2001
КАБЕЛЬНОЕ И СПУТНИКОВОЕ
ТЕЛЕВИДЕНИЕ В РОССИИ**



<http://www.telesputnik.ru/cabsatru> <http://www.telesputnik.ru/broadband> <http://www.aktr.ru>

За более подробной информацией обращайтесь: ЗАО "МИДЭКСПО"

Тел./факс: (095) 145 51 33, 145 66 92, 145 64 00 E-mail: midexpo@ropnet.ru <http://www.midexpo.ru>



Если ваш осциллограф – это окно в мир, то, без сомнения, есть одно без занавесок.

Осциллографы серии 54600

- 2 канала, 4 канала,
2 + 16 каналов
- 60-100 МГц
- 2 Мб **MEGA Zoom**
- дисплей высокой четкости,
32 градации серого
- широкие возможности
по запуску сигнала (фронт,
ширина импульса,
комбинация состояний, I2C)

С наступлением смешанных аналого-цифровых устройств становится очевидным, что требуется больше каналов, памяти и возможностей по запуску, чем когда-либо ранее для отчетливого наблюдения ваших сигналов. Теперь вы можете видеть их, как никогда ранее, на осциллографах серии 54600 от Agilent Technologies.

На нашей модели Agilent 54622D вы можете исследовать взаимодействие аналоговых и цифровых сигналов одновременно, благодаря 2 осциллографическим и 16 логическим каналам. Все модели семейства 54600 предлагают новую технологию памяти большого объема MegaZoom® с 2 Мб/канал, так что вы можете легко исследовать ваши микроконтроллерные устройства в мельчайших деталях. На самом деле, сочетание памяти большого объема и нашей запатентованной системы отображения высокой четкости раскрывает такие тонкости сигнала, которые другие осциллографы не смогут вам показать.

Что касается технических вопросов, поговорите с нашим инженером, позвонив в наш офис. И конечно, мы поймем, если вы не примете на веру наши слова, когда мы скажем, как эти осциллографы помогут увидеть все нюансы вашего устройства. Возможно, вы захотите увидеть этот прибор в действии! Нет проблем. Поработайте с нашим демонстрационным прибором в офисе компании, или посетите нашу страничку в сети Internet для получения «он-лайн» демонстрации.

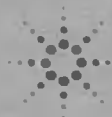
Так или иначе, мы думаем, вы получите удовольствие.

www.agilent.com/find/megazoom

Московское представительство Agilent Technologies:

(095) 797 3965

tmo_russia@agilent.com



Agilent Technologies

Innovating the HP Way

20-24 февраля



ВОСЬМАЯ МЕЖДУНАРОДНАЯ ВЫСТАВКА
СИСТЕМ СВЯЗИ И ТЕЛЕКОММУНИКАЦИЙ

НОРВЕКОМ-2001

САНКТ-ПЕТЕРБУРГ
ВЫСТАВОЧНЫЙ КОМПЛЕКС ЛЕНЭКСПО В ГАВАНИ

ОРГАНИЗАТОРЫ:



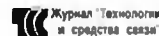
Тел: (812) 320-80-98, 235-73-91
Факс: (812) 320-80-90
E-mail: inftech@restec.spb.su
Internet: www.restec.ru



ИНФОРМАЦИОННАЯ
ПОДДЕРЖКА:



**Data
Communications**



ГЕНЕРАЛЬНЫЙ
ИНФОРМАЦИОННЫЙ
СПОНСОР:



ГЕНЕРАЛЬНЫЙ
ИНТЕРНЕТ-ПАРТНЕР.

