

РАДИО



№ 1

1950 г.

Даты советского радио

— Январь —

1918 год (27 января). Советское правительство принимает постановление об учреждении Совета военного радиотелеграфа.

1921 год (26 января). В. И. Ленин пишет по поводу работ Нижегородской радиолaborатории в области радиотелефонии: «Дело гигантски важное... вся Россия будет слышать газету, читаемую в Москве».

1921 год (27 января). Совнарком принимает, по предложению В. И. Ленина, постановление: «Ввиду благоприятных результатов, достигнутых Нижегородской радиолaborаторией... по разработке и установке телефонной радиостанции с большим радиусом действия... поручить Народному Комиссариату Почт и Телеграфов оборудовать в Москве и наиболее важных пунктах Республики радиоустановки для взаимной телефонной связи».

1923 год (20 января). В Орехово-Зуеве создан один из первых кружков радиолюбителей. В 1924 году число радиолюбителей в СССР уже достигало нескольких десятков тысяч человек.

1924 год (3 января). Начались регулярные передачи по радио материалов из Москвы для местной печати.

1924 год (28 января). И. В. Сталин, выступая с речью «О Ленине» на вечере кремлевских курсантов, рассказал об использовании Лениным радио в первые дни советской власти (22 ноября 1917 года). В связи с отказом главнокомандующего генерала Духонина выполнить приказ Совнаркома, В. И. Ленин предложил обратиться по радио к солдатам с призывом — окружить генералов, прекратить военные действия, связаться с австро-германскими солдатами и взять дело мира в свои собственные руки.

1925 год (9 января). Радиолюбитель Ф. А. Лбов устанавливает рекорд дальности радиолубительской связи на коротких волнах.

1925 год (22 января). Начала регулярные передачи четвертая в Москве радиовещательная станция имени МГСПС. В этот же день Нижегородская радиолaborатория установила на коротких волнах (23 метра) связь между Нижним Новгородом и Иркутском.

1926 год (9 января). Начала систематические передачи радиовещания на коротких волнах (90 метров) Сокольническая радиостанция в Москве.



Там же, родные, и у нас
Учбур, намере унгуи, намере том
Воружает и надеждами впе-
рел, внаутре ани и внаутре, - по
Учбур.

Строение нового здания, новое
дом, новое здание - по Учбур.

Никогда не отк аорвайтел от
манаро в работе, идо из манаро стро-
ител велико, - в том огур из
записи + записи Учбур.

М. Гамм



Под знаменем Ленина—Сталина К НОВЫМ ПОБЕДАМ

Наша могучая Родина уверенно вступила в новый, 1950-й год — последний год послевоенного сталинского пятилетнего плана. Советский народ, руководимый великой партией Ленина — Сталина, успешно осуществляет поставленные товарищем Сталиным задачи дальнейшего развития народного хозяйства страны.

1949-й год был годом неуклонного подъема нашей промышленности, сельского хозяйства, культуры. В докладе о 32-й годовщине Великой Октябрьской социалистической революции товарищ Г. М. Маленков подчеркивал, что эту славную дату советский народ встречает значительными успехами во всех областях строительства коммунизма. «Мы имеем все основания считать, — сказал товарищ Маленков, — что первая послевоенная пятилетка будет выполнена досрочно».

Минувший год характеризовался также дальнейшим ростом науки, искусства, литературы, дальнейшим повышением материального благосостояния трудящихся, о котором неустанно заботятся партия и правительство.

В декабре 1949 года советский народ, простые люди зарубежных стран, все прогрессивное человечество с глубокой признательностью и любовью отметили семидесятилетие великого вождя и учителя трудящихся, продолжателя бессмертного дела Ленина — Иосифа Виссарионовича Сталина.

В своем приветствии товарищу Сталину в связи с его семидесятилетием Центральный комитет ВКП(б) и Совет Министров Союза ССР писали:

«Дорогой товарищ Сталин! Ты всегда учил и учишь нас, большевиков, быть такими, каким был великий Ленин, не жалея сил служить своему народу, всемерно способствовать дальнейшему расцвету нашей любимой Родины, делать все для победы коммунизма. Большевицкая партия, советский народ, все передовое человечество видят в тебе учителя и вождя, гениального продолжателя бессмертного дела Ленина. Имя Сталина — самое дорогое для нашего народа, для простых людей во всем мире. Имя Сталина — это символ грядущей победы коммунизма. Сердца советских людей и миллионов тружеников земного шара преисполнены горячей любовью к тебе — Великий Сталин!»

Свои лучшие мысли и чувства, свои светлые мечты трудящиеся всех частей света связывают с именем великого и родного Сталина, видя в Сталине гениального продолжателя дела Ленина,

мудрого вождя народов, неутомимого борца за мир, демократию, социализм.

Наша страна более четверти века идет под водительством товарища Сталина по ленинскому пути. Товарищ Сталин вместе с Лениным создавал большевистскую партию и первое в мире советское социалистическое государство. Товарищ Сталин вместе с Лениным организовал разгром внутренней контрреволюции и иностранных интервентов, посягавших на молодую республику Советов. После смерти Ленина товарищ Сталин возглавил борьбу партии и народа за победу социализма, за претворение в жизнь великих ленинских заветов. Партия Ленина — Сталина, сметая с пути всех врагов народа, через неисчислимые трудности уверенно вела и ведет наш народ к новым победам.

В результате сталинских пятилеток наша Родина превратилась в могучую индустриальную державу с самым передовым в мире социалистическим земледелием. Победа социализма в СССР означала практическое воплощение великих идей ленинизма.

С именем Сталина — гениального вождя, учителя и полководца всех времен — связана всемирно-историческая победа советского народа в Великой Отечественной войне, закончившейся разгромом гитлеровской Германии и империалистической Японии. Советская Армия, предводительствуемая Генералиссимусом Советского Союза И. В. Сталиным, отстояла честь, свободу и независимость Родины, спасла народы Европы от гитлеровского ярма, отвела угрозу фашистского порабощения от всего человечества.

Советские люди — рабочие, колхозники, интеллигенция, проникнутые благородным чувством советского патриотизма, отметили минувший год новыми успехами в труде, новыми победами в борьбе за претворение в жизнь величественного плана послевоенной сталинской пятилетки. Производственными победами отметили славную дату семидесятилетия товарища Сталина работники радиосвязи, радиовещания и радиофикации. В тысячах и тысячах крестьянских домов в эти дни зазвучали приемники и громкоговорители. Рабочие, инженеры и техники радиозаводов выполнили взятые на себя к знаменитой дате обязательства об увеличении выпуска приемников, улучшении их качества и снижении себестоимости.

Советские люди стремятся еще выше поднять могущество родины, ускорить темпы послевоенного

восстановления и дальнейшего развития народного хозяйства.

1950-й год будет годом нового подъема всего народного хозяйства Советского Союза, годом дальнейшего расцвета культуры, науки, искусства. Перед советским народом открываются новые величественные перспективы. Советский народ — народ-труженик, народ-герой, осененный великим знаменем Ленина, под водительством товарища Сталина уверенно идет по ленинскому пути к высотам коммунизма.

В своей исторической речи на собрании избирателей Сталинского избирательного округа города Москвы в 1946 году товарищ Сталин поставил задачу — добиться нового мощного подъема нашей промышленности. Уже первые дни нового 1950 года трудящиеся СССР ознаменовали новыми успехами на всех участках социалистического строительства.

Наша Родина идет по пути неуклонного хозяйственного и культурного подъема, демонстрируя перед всем миром неизмеримые преимущества советской, социалистической системы перед системой капиталистической. СССР с его плановым социалистическим хозяйством не знает кризисов и безработицы, потрясающих капиталистический мир. К Советскому Союзу обращены взоры всех трудящихся мира, всего передового человечества, которое видит в нем надежный оплот мира, демократии и социализма.

Лагерь мира, демократии и социализма, возглавляемый СССР, растет и крепнет с каждым днем. Историческая победа китайского народа, провозглашение Германской демократической республики являются новым ярчайшим свидетельством успехов демократического, антиимпериалистического лагеря. В странах народной демократии, прочно ставших на путь социализма, идет неуклонный подъем экономики, в отличие от капиталистических держав, испытывающих тяжелые последствия так называемой американской помощи. Экономический кризис, в который вползают Соединенные Штаты Америки, захватывает все капиталистические страны, связанные экономическими узами с Соединенными Штатами и «благодействующими» пресловутым «планом Маршалла».

Советский Союз, непоколебимо стоящий на страже мира, разоблачает англо-американских поджигателей войны, которые мечтают о мировом господстве и мобилизуют силы реакции для вовлечения человечества в новую войну. Сталинская внешняя политика, политика мира, находит горячий отклик в сердцах трудящихся, в сердцах миллионов искренних поборников мира во всех частях света. Конгрессы и конференции сторонников мира, проходившие в Москве и за рубежом, показали готовность народов отстаивать дело мира, еще энергичнее бороться против реакционных сил поджигателей войны.

Советские люди горды тем, что наша социалистическая Родина — светоч и надежда трудящихся всех стран — успешно осуществляет план великой послевоенной стройки, под водительством партии Ленина — Сталина уверенно идет по пути к коммунизму.

В борьбе нашего народа за построение коммунизма все большее и большее значение приобретает радио. За прошедший год широко развернулась радиофикация колхозной деревни. В ряде областей и районов страны осуществлена сплошная радиофикация. Возглавляемая партийными организациями, поддержанная шефами — коллективами производственных предприятий городов — радиофикация в этих областях и районах велась методом народной стройки.

Энтузиастами радиофикации показали себя в прошедшем году многочисленные радиолюбители страны, принявшие деятельное участие в этом общенародном деле. Ширится радиолюбительское движение, способствующее развитию технической мысли, помогающее воспитывать кадры советских радиоспециалистов. Значительных успехов в повышении качества и количества продукции добились за прошедший год наши радиозаводы, выпускающие приемники для города и села. За прошедший год советскими учеными, инженерами, рабочими сделано многое для дальнейшего внедрения радио в различные области народного хозяйства.

В 1950 году еще шире разворачивается радиофикация села. Широчайшую программу намечают постановления Советского правительства о мероприятиях по улучшению радиофикации и о сосредоточении этого важнейшего дела в Министерстве связи СССР. Активное участие в радиофикации села — дело чести каждого радиоклуба, радиокружка, каждого радиолюбителя. Колхозная деревня ждет высококачественного, экономичного и дешевого лампового радиоприемника. Деревне нужен хороший громкоговорящий детекторный аппарат, нужна хорошая и дешевая ветросиловая установка. Решение этих задач — дело чести конструкторов советской радио-промышленности и радиолюбителей-конструкторов, которые дали в прошлые годы немало аппаратуры, способствовавшей развитию радиосвязи и радиофикации страны.

На предстоящих выставках радиолюбительского творчества такие экспонаты должны быть широко представлены. Эти разработки должны быть тщательно изучены Министерством промышленности средств связи и лучшие предложения приняты к производству без той медлительности, которая, к сожалению, еще имеет место на предприятиях этого министерства.

Рабочие, инженеры и техники советской радио-промышленности еще выше поднимут знамя соревнования за рентабельность предприятий, за удешевление продукции, повышение качества радиоаппаратуры, за досрочное выполнение производственных планов.

12 марта 1950 года — выборы в Верховный Совет СССР. Советский народ встречает выборы, как большой всенародный праздник, отмечая подготовку к выборам новыми трудовыми успехами на благо советской страны. Работники советского радиовещания, радиосвязи, радиолюбители будут в первых рядах активных помощников партийных организаций в агитационной и пропагандистской работе, обеспечат высокое качество и идейную насыщенность радиопередач, бесперебойную работу радиоузлов, приемников, громкоговорителей; обеспечат широкое развитие радиосети в городах и в селах, безотказную работу радиоточек в каждом агитпункте.

Выборы в Верховный Совет СССР еще более повышают значение советского радиовещания. Оно должно широко освещать послевоенный подъем в стране, показывать патристический труд советских людей — строителей коммунизма. Задача радиовещания в дни подготовки к выборам — показать новый мощный подъем политической и трудовой активности советских людей, пропагандировать великие принципы Конституции СССР, разъяснить значение могучих движущих сил советского строя.

Решению этих ответственных и почетных задач должны быть посвящены усилия всех работников советского радио, поставленного на службу интересам народа, интересам Родины, интересам трудящихся всего мира.

На пути к сплошной радиофикации нашей Родины

*З. Топуриа,
зам. министра связи
Союза ССР*

В первые же годы существования советской власти основоположники и руководители советского государства В. И. Ленин и И. В. Сталин оценили громадное значение радио для широкой пропаганды идей коммунизма. Этим объясняется то исключительное внимание и постоянная поддержка, которые они оказывали развитию радиовещания и отечественной радиотехники.

Советская власть положила начало новой эпохе в развитии радио. Вспомним несколько знаменательных дат.

2 декабря 1918 года В. И. Ленин подписал Положение об организации в системе Народного Комиссариата почт и телеграфов Нижегородской радиолaborатории. В то время лаборатория сыграла большую роль как организующий центр, объединивший вокруг себя научно-техническую мысль и радиопромышленность Советского Союза.

Первые радиовещательные станции, установленные в Москве и в других городах Советского Союза, были разработаны, изготовлены и введены в строй силами работников Нижегородской радиолaborатории. Там же изготовлялись и лампы для радиове-

щательных станций и приемников, причем по конструкции и параметрам многие типы этих ламп качественно превосходили иностранные.

Начав первые опыты по радиотелефонной передаче в 1919 году, Нижегородская радиолaborатория в 1922 году закончила строительство центральной радиовещательной станции в Москве. Уже в сентябре того же года состоялась первая радиопередача большого концерта из Москвы через вновь построенную радиовещательную станцию мощностью в 12 киловатт. Это была самая мощная станция в мире, что свидетельствовало о выдающихся достижениях советской радиотехники, созданной в исключительно трудных условиях гражданской войны и разрухи, при большом внимании и помощи со стороны В. И. Ленина и И. В. Сталина.

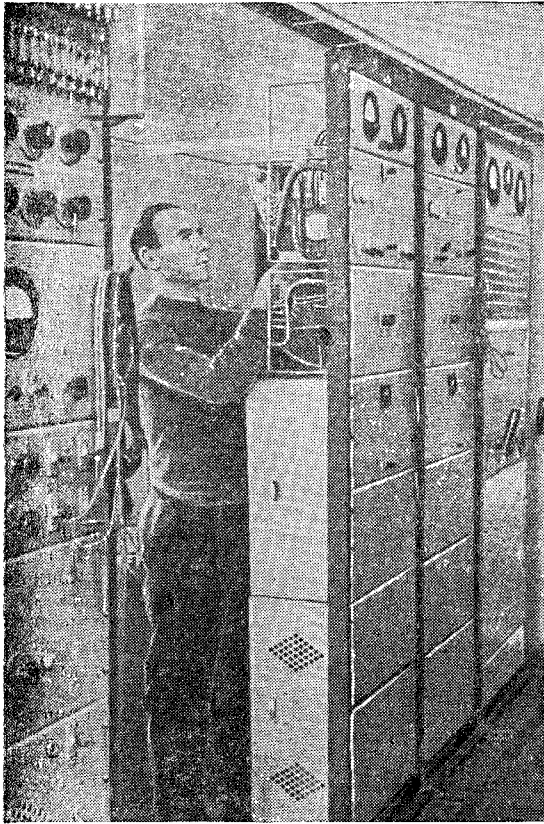
Однако полностью претворить в жизнь идеи В. И. Ленина об охвате радиовещанием и радиофикацией всей страны Советов стало возможным лишь в годы сталинских пятилеток.

Уже в течение первой пятилетки территория Советского Союза покрылась сетью радиовещательных станций, среди которых было пять 100-кило-



В. И. Ленин и И. В. Сталин на радиостанции в петроградском военном порту

Картина художника Ланге



Куйбышевская область. В селе Рождественно Молотовского района построен межколхозный радиоузел мощностью 1000 ватт.

На снимке: в аппаратной радиоузла. Дежурный радиотехник П. В. Кочкин подготавливает аппаратуру к работе

Фото М. Клименкова (Фотохроника ТАСС)

ваттных и одна сверхмощная 500-киловаттная радиостанция. В годы второй и третьей пятилеток благодаря заботам большевистской партии, советского правительства и лично товарища Сталина сеть советских радиовещательных станций продолжала увеличиваться. Был освоен для радиовещания и новый по тому времени диапазон коротких волн.

Невиданно быстрыми темпами проходила радиофикация нашей страны. Наряду с индивидуальными радиоприемниками широкое распространение получил способ проволочной радиофикации. Этот способ, впервые примененный в нашей стране, позволил к 1940 году ввести в действие около 6 миллионов радиотрансляционных точек (в 1928 году их было всего 22 тысячи).

Проволочная радиофикация оказалась неоценимым средством информации населения в годы Великой Отечественной войны, когда многие радиовещательные станции приходилось с наступлением темноты выключать. Прием радиоузлами центральных и местных программ производился на коротких волнах.

Последствия огромного ущерба, нанесенного фашистскими захватчиками хозяйству радиофикации, были полностью ликвидированы к окончанию войны благодаря повседневной заботе партии и правительства и активной помощи советской общественности, а к 1949 году общий уровень радиофикации нашей страны значительно превзошел довоенный.

В предвоенные годы быстро увеличивалось количество радиоприемников индивидуального пользования; в 1940 году их насчитывалось до одного миллиона. После окончания войны количество приемников индивидуального пользования резко возросло. Их рост опередил в процентном отношении увеличение числа трансляционных точек. В последние годы начинает развиваться и телевидение, охватывая все большие массы населения.

Советское радиовещание стало великим фактором общественно-политической и культурной жизни народа, достоянием широких масс трудящихся города и деревни.

Продолжая дело Ленина и реализуя его предназначения, товарищ Сталин даже в годы войны не ослаблял внимания к делу радиофикации страны. Он неустанно заботится об укреплении технической базы советского радиовещания, указывает пути его развития и совершенствования.

19 мая 1922 года в письме к товарищу Сталину В. И. Ленин писал:

«...я думаю, что ни в коем случае не следует жалеть средств на доведение до конца дела организации радиотелефонной связи и на производство вполне пригодных к работе громкоговорящих аппаратов».

Это указание В. И. Ленина выполнено полностью.

Рост благосостояния трудящихся города и деревни, высокий культурный уровень советских людей, новые технические открытия советских ученых и специалистов дали возможность приступить к сплошной радиофикации Советского Союза.

Двадцать восемь лет назад постройка центральной радиовещательной станции в Москве и изготовление нескольких сотен радиоприемников были поистине колоссальным достижением. Ведь тогда у нас еще не было ни опыта, ни нужного количества специалистов, и страна переживала тяжелую экономическую разруху. А теперь, в наши дни, великая партия Ленина — Сталина, опираясь на достижения советского общественного и государственного строя, поставила перед народом грандиозную задачу — осуществить сплошную радиофикацию нашей социалистической Родины.

Осуществить сплошную радиофикацию страны — это значит обеспечить такие условия, при которых каждый колхозный дом, каждая советская семья могла бы пользоваться радиотрансляционной точкой или радиоприемником.

Помимо дальнейшего строительства радиовещательных станций должны быть изысканы рациональные методы построения приемной сети. Эти методы, в зависимости от местных условий, могут быть различными. Например, можно создавать разветвленные фидерные сети, питаемые от районных или межколхозных радиоузлов большой мощности; колхозные радиоузлы средней мощности с питанием от колхозных электростанций и собственных энергобаз; мелкие колхозные радиоузлы, обслуживающие один колхоз или, при большой протяженности, даже часть колхоза, с питанием от гальванических элементов или аккумуляторов, заряжаемых ветродвигателями.



Круглые сутки поддерживается радиосвязь с советскими судами, находящимися в море, и портами нашей страны.

На снимке: старший радист А. Веремей принимает радиограмму. Контролирует прием начальник радиобюро М. Чулков и главный инженер М. Оржевский
 Фото С. Стихина (Фотохроника ТАСС)

а также распространять среди населения детекторные и ламповые радиоприемники индивидуального пользования.

Первый способ радиофикации—посредством мощных радиоузлов с разветвленной фидерной сетью—широко применяется в городских и районных центрах. Он имеет много преимуществ в смысле экономичности эксплуатации, гарантированного обслуживания абонентов, больших возможностей расширения абонентской сети.

Необходимым оборудованием такие радиоузлы обеспечены. Предприятиями Министерства промышленности средств связи и Министерства связи разработаны и освоены необходимые типы радиоузлов мощностью от 50 ватт до 5 киловатт. Некоторая задержка темпов работы происходит из-за большой потребности в столбах и телеграфной проволоке. Однако и это препятствие преодолевается. В последние годы производится прокладка подземных линий. Применяются кабели с изоляцией из полихлорвинила. Опыт эксплуатации таких линий показал их высокие эксплуатационные качества и более низкую стоимость.

При помощи разветвленных фидерных сетей в основном и была проведена в 1948—1949 годах радиофикация некоторых областей СССР. Здесь впервые развернулись работы по методу народных строек. В них приняли участие самые широкие массы сельского населения, партийные и комсомольские организации, а также городские организации—шефы этих районов и колхозов.

Пример показала Московская область. Затем движение за радиофикацию колхозов развернулось в Курской, Свердловской, Орловской, Горьковской,

Куйбышевской, Ульяновской, Псковской областях, в Краснодарском, Ставропольском краях и в ряде других мест Союза.

Таким образом, метод радиофикации посредством мощных узлов и разветвленных сетей уже получил широкое распространение и имеет все предпосылки для дальнейшего развития, особенно в густонаселенных областях и краях.

Радиофикация села радиоузлами средней мощности с автономными энергобазами, либо с питанием от колхозных электростанций значительно менее рентабельна и имеет ряд эксплуатационных недостатков. Тем не менее этот способ в настоящее время также весьма распространен, в особенности в районах, удаленных от крупных энергосистем. Надо полагать, что в ближайшие годы узлы с автономными энергобазами получат дальнейшее распространение. Все же им придется, очевидно, постепенно уступить место мелким колхозным радиоузлам.

В условиях больших расстояний между населенными пунктами, малой плотности населения и трудностей с энергопитанием, радиофикация этим методом имеет значительные преимущества. Они выра-



В Латвийском республиканском радиоклубе Досарма (г. Рига). Радиолюбители З. Роцис (справа) и И. Шулькс испытывают приемники, предназначенные для подшефных колхозов

Фото Л. Лопаткина

жаются в том, что сокращаются затраты на строительство длинных фидерных линий, на оборудование, на ремонт. Имеется возможность использовать радиоузел для местного вещания и производственной информации колхозников.

Следует также отметить, что небольшие колхозные радиоузлы дают большую возможность применять резервные источники питания, использовать ветроэнергию. Такие радиоузлы могут питаться и по телефонным линиям, что увеличивает устойчивость приемной сети по сравнению с индивидуальными приемниками.

Мелкие узлы могут передавать только одну программу. Кроме того, необходимо выделять специального человека для включения и выключения сети, а также для систематического надзора за работой установки. Но эти недостатки не столь существенны.

Мелкий колхозный радиоузел должен обеспечить работу 40—50 радиоточек. Для этого необходима мощность 1—2 ватта, с учетом необходимости обеспечить звуковое давление у абонента в 2 бара на расстоянии 1 метра при использовании существующих громкоговорителей типа «Рекорд». Питание такого радиоузла должно быть универсальным, т. е. допускать возможность питания от гальванических батарей, от сетей переменного тока с буферными аккумуляторами, заряжаемыми через селеновые выпрямители, от ветрозарядного устройства переменного тока.

Сеть такого радиоузла, как правило, должна выполняться подземным кабелем с хлорвиниловой изоляцией.

Разработка и производственное освоение узла, несомненно, будут способствовать быстрым темпам радиофикации села и явятся важнейшей задачей 1950 года.

В условиях значительных напряженностей полей, создаваемых нашими мощными радиовещательными станциями, оказалось вполне возможным широко применить не только ламповые, но и детекторные радиоприемники. Промышленностью разработаны и освоены несколько типов дешевых детекторных приемников, выпускаемых большими сериями.

Радиофикация с помощью детекторных приемников, естественно, ограничена зоной значительных напряженностей полей порядка 5—10 мв на метр. Количество слушателей в данном случае невелико, но все же это — дополнительный резерв, способствующий быстрому развитию приемной радиосети на селе.

Надо сказать, что детекторные приемники слабо популяризируются среди сельского населения. Еще сравнительно высока и стоимость приемника, причем в существующих конструкциях не полностью используются современные технические возможности. Разработка хорошего детектора попрежнему стоит в повестке дня.

Применение ламповых радиоприемников на селе было до сих пор ограниченным. За последнее время Министерство промышленности средств связи разработало несколько неплохих образцов приемника с питанием от сетей переменного тока при сравнительно невысокой стоимости. К ним относятся, например, трехламповые приемники Александровского завода и приемник «Москвич». Оба они по качеству и цене приближаются к требованиям, предъявляемым к массовым сельским приемникам, и могут широко применяться при радиофикации сел, имеющих устойчивые электросети переменного тока.

Хуже обстоит дело с приемниками, получающими питание от батарей. Единственный такой приемник типа «Родина», при всех его хороших качествах, с точки зрения потребления электроэнергии совершенно неудовлетворителен. Большое число приемников этого типа бездействует из-за недостатка батарей и ламп. Необходимо также указать на высокую стоимость приемника и его эксплуатации.

Разработанный четырехламповый приемник «Искра», хотя и потребляет в два раза меньше электроэнергии, чем «Родина», все же не полностью решает задачи массового распространения приемников на селе. Необходимо принять неотложные меры для выпуска экономичных ламп специально для сельского массового приемника с совмещением нескольких ламп в одном баллоне и максимальным увеличением срока их службы.

Пора уже создать и батареи с пологой разрядной характеристикой и высокой сохранностью. Батареи должны гарантировать работу радиоприемника при предельных значениях разрядных напряжений.

Среди других проблем, имеющих решающее значение для радиофикации села, большое место отводится проблеме повышения коэффициента полезного действия (КПД) громкоговорителей. Существующие электромагнитные и электродинамические говорители имеют КПД порядка 1—2 процентов.

В этой связи следует отметить достижения конструкторского бюро Министерства связи, разработавшего весьма экономичный говоритель с использованием кристаллов сегнетовой соли. Этот говоритель имеет КПД в несколько десятков процентов; при потреблении мощности в 5 милливатт он создает звуковое давление в 2—2,5 бара на расстоянии одного метра по оси громкоговорителя. По своему потреблению энергии, качественным показателям и стоимости этот тип громкоговорителя вполне пригоден для массовой радиофикации села. Однако нужно учесть неудачный опыт массового внедрения пьезоговорителей в военные годы и присущие этой системе недостатки. Они выражаются в недостаточной прочности кристалла, зависимости его от влажности и температуры. Это обязывает весьма осторожно подойти к его массовому внедрению и требует тщательной проверки новой конструкции в эксплуатационных условиях.

Сплошная радиофикация городов и промышленных районов может быть успешно осуществлена при помощи радиотрансляционных сетей мощных радиоузлов.

Могут найти дальнейшее распространение и ламповые приемники всех систем. Однако преимущества эфирных приемников иногда не могут быть полностью реализованы из-за высокого уровня индустриальных помех. Для того, чтобы обеспечить высококачественное многопрограммное вещание в городах, в особенности с многонациональным населением, необходимо использовать частотное уплотнение проводных вещательных сетей.

Эта система позволяет, помимо основной программы, подаваемой на репродуктор высоким уровнем при наличии у слушателей двухлампового приемника, передавать до трех дополнительных программ. Стоимость такого устройства должна быть на 20—30 процентов меньше стоимости выпускаемых в настоящее время простейших ламповых приемников.

Широкое распространение в промышленных районах большой протяженности и с высокой плотностью населения должна получить система радиовещания на ультракоротких волнах (УКВ) с частотной модуляцией (ЧМ).

Как известно, УКВ диапазон в значительной степени свободен от атмосферных и промышленных помех. Преимущества УКВ станций — относительно малые габариты и простота оборудования передающих и антенных устройств, не требующих постройки большого числа сооружений, а также освоения больших территорий вне черты города. Стоимость строительства этих станций ниже стоимости радиовещательных станций длинных и средних волн. Это в свою очередь дает дополнительную возможность ввести многопрограммность посредством установки нескольких УКВ передатчиков с ЧМ.

Массовое развитие радиовещания на УКВ подготавливает базу и значительно облегчит переход к следующему этапу радиофикации страны — к организации телевизионных передач в столицах союзных республик и крупных промышленных центрах.

Для осуществления всеми методами радиофикации страны в масштабах, определенных постановлением правительства, необходимо значительно развить, главным образом в сельских районах, систему организаций по обслуживанию и строительству приемной радиосети. Эти организации должны обслуживать по договорам колхозные радиоузлы и сети. Они же обязаны заботиться о ремонте приемников и громкоговорителей, о развитии и эксплуатации приемной сети. Специальные техники-инструкторы будут периодически выезжать на места для проверки и профилактического ремонта оборудования.

Эти организации должны располагать мастерскими, оборудованными для ремонта и проверки радиоузлов и приемников, штатом разъездных инструкторов, необходимым количеством эксплуатационных материалов, ламп, запасных частей и источников питания.

Необходимость создания таких организаций назрела и откладывать эту работу ни в коем случае нельзя.

Важную роль в обеспечении бесперебойной работы колхозной радиосети будет играть и повседневная связь радиодификаторов с торговой сетью, через которую должна пойти вся масса радиоматериалов и оборудования. Необходимо, чтобы соответственный ассортимент товаров для радиофикации имелся не только в областных центрах, но и доводился до периферийных торгующих точек.

Особое внимание надо уделить подготовке кадров. Кадры нужно готовить в первую очередь из числа колхозников-радиолюбителей, демобилизованных из Советской Армии связистов, а также из активистов комсомола. Эти кадры следует готовить не только на курсах, но и бригадно-индивидуальным методом. Огромную помощь в этом деле могут оказать организации Досарма и комсомол.

Главное управление радиофикации Министерства связи и органы связи, ведающие радиофикацией на местах, должны полностью использовать те огромные возможности, которые открываются постанов-



Завод «Электросигнал» перевыполняет план производства пятиваттных усилителей «ТУБ-5» для радиофикации колхозов.

На снимке: контролер Е. Чудинов (слева) принимает усилитель от сдачика Г. Сафонова

Фото А. Зенина (Фотохроника ТАСС)

лением правительства «О мероприятиях по улучшению радиофикации СССР». Опираясь на большую помощь, оказываемую повсеместно делу радиофикации партийными и комсомольскими организациями, они безусловно сумеют успешно справиться с большими задачами, поставленными правительством.

В почетном деле радиофикации немаловажная роль принадлежит советской общественности, радиолюбительскому активу Досарма, школам, культурно-просветительным организациям. Путем популяризации радио и непосредственного шефства над отдельными колхозами они могут оказать значительную помощь делу радиофикации страны.

В области сплошной радиофикации нашей страны сделано уже много. Но предстоит сделать еще больше. Ближайшее пятилетие должно подвести нас к завершающему этапу сплошной радиофикации. Нет сомнения, что многие области и края к ранее 1955 года будут радиофицированы полностью. Поручкой этому — воля большевистской партии, поднявшей советский народ на осуществление ленинских предначертаний о радиофикации страны. Поручкой этому — мудрое руководство нашего вождя и учителя товарища Сталина, ведущего советский народ к сияющим вершинам коммунизма.

У истоков радиовещания

П. Остряков,
доктор технических наук

21 января 1949 года, в день 25-й годовщины со дня смерти В. И. Ленина, было впервые опубликовано письмо Владимира Ильича к И. В. Сталину от 19 мая 1922 года о развитии радиотехники.

К письму Ленин приложил доклад профессора М. А. Бонч-Бруевича — создателя радиотелефона, конструктора первой советской радиотелефонной станции.

«Этот Бонч-Бруевич, — писал Ильич, — доклад которого я прилагаю, — крупнейший работник и изобретатель в радиотехнике, один из главных деятелей Нижегородской радиолaborатории».

Ленин предлагал ознакомить с его письмом всех членов Политбюро и «вынести постановление об ассигновке сверх сметы в порядке экстраординарном до 100 тысяч рублей золотом из золотого фонда на поставку работ Нижегородской радиолaborатории, с тем чтобы максимально ускорить доведение до конца начатых ею работ по установке вполне пригодных громкоговорящих аппаратов и многих сотен приемников по всей Республике, способных повторять для широких масс речи, доклады и лекции, произносимые в Москве или другом центре».

Это письмо, поистине являющееся гениальной ленинской программой создания и развития советского радиовещания, было продиктовано Ильичем по телефону из Горок. Нельзя без волнения читать ленинские строки, написанные спустя три недели после того, как ему была произведена операция по извлечению пули. В этот тяжелый послеоперационный период Владимир Ильич дважды писал о Нижегородской радиолaborатории. За восемь дней до упомянутого письма И. В. Сталину, 11 мая 1922 года, Ленин поддержал ходатайство Нижегородского Совета перед ВЦИК о награждении лабораторий орденом Трудового Красного Знамени.

Так горячо заботился Владимир Ильич о Нижегородской лабораториях — колыбели советской радиотехники, так высоко ценил он заслуги советских ученых-радиоспециалистов. «Надо сказать, — писал М. А. Бонч-Бруевич, — что до 1919 года идеи широковещания, как мы ее понимаем сейчас, в сущности у нас еще не существовало. Перспективы применения радиотелефонирования ограничивались, главным образом, возможностью его использования как средства связи. Впервые мысль о широковещании сформулирована В. И. Лениным в его известном письме... в выражении «газета без бумаги и «без расстояний» (февраль 1920 г.). Несомненно, Владимир Ильич один из первых почувствовал громадные перспективы, которые открывает радиотелефон в соединении с громкоговорящим, и только благодаря помощи Ленина и Сталина оказалось возможным в эпоху гражданской войны, голода и в период наибольшей разрухи построить мощную радиостанцию им. Коминтерна».

* * *

Создание и первые успехи Нижегородской радиолaborатории целиком связаны с именем В. И. Ленина. По его личным указаниям коллекти-

ву лаборатория были созданы максимально благоприятные условия для научной работы.

2 декабря 1918 года В. И. Лениным было подписано Положение о радиолaborатории. Она рассматривалась как первый этап к организации в России государственного социалистического радиотехнического института, целью которого является объединить в себе и вокруг себя все научно-технические силы России, работающие в области радио, радиотехнические учебные заведения и радиопромышленность.

Нижегородская радиолaborатория действительно сыграла исключительную роль в деле собирания научных кадров радиоспециалистов, которые с большим энтузиазмом взялись за осуществление ленинских предначертаний. В течение 1919 года, в самый разгар гражданской войны, вокруг лабораторий сгруппировались работавшие в области радиотехники ученые. При постоянной помощи В. И. Ленина лаборатория вскоре стала действительно организующим центром научной мысли, первым научно-исследовательским учреждением, сочетавшим теорию с практикой. В мастерских при лабораториях изготовлялись все детали для первых передатчиков. Здесь же было начато производство аппаратуры для приемных радиостанций. В стенах лабораторий были разработаны усилительные и генераторные электронные лампы.

Уже в конце 1919 года проф. М. А. Бонч-Бруевич успешно проводил опыты по радиотелефонной передаче. Все чаще в эфире звучали слова: «Слушайте, говорят Нижегородская радиолaborатория!». Радиус действия первого радиотелефонного передатчика все увеличивался. Из многих мест поступали телеграммы: «Слышали человеческий голос по радио. Объясните».

Когда Владимиру Ильичу доложили о результатах первых опытов по радиотелефонной передаче, он с гениальной прозорливостью сразу оценил величайшую ценность изобретения советского ученого. В известном письме к проф. М. А. Бонч-Бруевичу от 5 февраля 1920 года В. И. Ленин подчеркнул, что его изобретение «будет великим делом».

В. И. Ленин предложил немедленно приступить к строительству первой советской радиотелефонной станции.

Через месяц с небольшим Ленин подписал постановление Совета Труда и Обороны от 17 марта 1920 года. Первые пункты Ленинского декрета гласили:

«1. Поручить Нижегородской радиолaborатории Наркомпочтеля изготовить в самом срочном порядке, не позднее двух с половиной месяцев, Центральную Радио-Телефонную станцию с радиусом действия 2 000 верст.

2. Местом установки назначить Москву и к подготовительным работам приступить немедленно».

В декрете указывалось, что ввиду чрезвычайной государственной важности нового сооружения все заказы и требования на материалы, связанные с установкой радиотелефона, должны исполняться в первую очередь под личную ответственность за-



Общий вид зданий радиолaborатории им. Ленина в Нижнем Новгороде (теперь—г. Горький). Два длинных белых здания на первом плане — мастерские, на втором плане справа — жилые дома, трехэтажный дом слева — лабораторный корпус (снимок 1920 г.).

ведующих соответствующими отделами и председателями заводоуправлений.

Небольшой коллектив радиолaborатории с огромным подъемом взялся за выполнение этой важной государственной задачи. При активной помощи и содействии В. И. Ленина строительство первой советской радиотелефонной станции мощностью в 3,5 киловатта было успешно завершено.

27 января 1921 года В. И. Ленин подписал новое постановление Совнаркома, в котором говорилось: «Ввиду благоприятных результатов, достигнутых Нижегородской радиолaborаторией по выполнению возложенных на нее постановлением Совета Труда и Обороны от 17 марта 1920 г. заданий по разработке и установке телефонной радиостанции с большим радиусом действия — Совет Народных Комиссаров постановил:

Поручить Народному Комиссариату Почт и Телеграфов оборудовать в Москве и наиболее важных пунктах Республики радиоустановки для взаимной телефонной связи...».

Далее намечалась широкая программа радиотелефонного строительства и подчеркивалась особая государственная важность и исключительная срочность этих заданий, которые причислялись к группе ударных работ.

Изготовление большой серии радиотелефонных передатчиков и приемников было снова поручено Нижегородской радиолaborатории. Высшему Совету Народного Хозяйства поручалось принять срочные меры к расширению и оборудованию мастерских Нижегородской радиолaborатории.

Вскоре после принятия этого декрета, в феврале 1921 года, мне выпало величайшее счастье побывать в кабинете Владимира Ильича и беседовать с ним по вопросам, касающимся Нижегородской радиолaborатории.

Мне, бывшему в то время сотрудником Нижегородской радиолaborатории, пришлось принимать участие в создании аппаратуры для сооружаемых по заданию правительства первых советских радиотелефонных станций. После того, как были уже проведены большие подготовительные работы, строительство радиостанции неожиданно оказалось под угрозой полного срыва: в Нижнем Новгороде оставалась городская электростанция, питавшая энер-

гией радиолaborаторию. Подвоз нефти на электростанцию прекратился. Страна переживала в то время острый недостаток топлива.

Единственным выходом из положения была постройка собственной небольшой силовой станции. Горючее для которой еще можно было бы достать. Это было легко сделать, так как мы имели два двигателя по 150 лошадиных сил. Оставалось лишь построить небольшое кирпичное здание, к чему и приступили в спешном порядке. Но и эта работа вскоре прекратилась — нехватило денег.

Меня командировали в Москву, в Наркомпочтель, где я должен был выхлопотать необходимые ассигнования на производство строительных работ. Но в Наркомпочтеле считали, что строить автономную силовую станцию не имеет смысла, а следует ждать, пока снова начнет давать энергию Нижегородская электростанция.

Возвращаться в Нижний Новгород с пустыми руками было невозможно. Снова и снова обращался я по разным инстанциям и всюду получал формально обоснованные отказы. Я пришел к решению — обратиться непосредственно к Владимиру Ильичу.

Вначале мне показалась неразумной мысль — обратиться к Ленину по такому, сравнительно, мало-значительному делу, как постройка небольшой электростанции. Все же после некоторого колебания я вырвал из тетради два листа бумаги и торопливо написал письмо Владимиру Ильичу. Старался писать коротко, но четырех страничек едва хватило, чтобы изложить сущность дела. В письме я всякий случай указал номер своего телефона.

У Троицких ворот Кремля я сдал письмо в коммандатуру и не спеша пошел обратно. Каково же было мое удивление, когда примерно через два часа меня вызвали к телефону! Мне предложили сейчас же ехать в Кремль, к Владимиру Ильичу с докладом.

Я очень растерялся, так как совершенно не был подготовлен к такому докладу. Сел было за стол, хотел набросать конспект, но от волеия конспекта не получилось.

Медлить было нельзя. Я захватил некоторые детали радиоламп, образцы штампованного железотолщиной 0,06 миллиметров, из которого собирался статор 150-киловаттной высокочастотной машины.

Работы по сооружению этой машины, которые также были возложены на меня, тормозились из-за задержки с поставкой железа Пермским заводом. Захватив все эти «экспонаты», я снова поехал к Троицким воротам.

Меня попросили немного подождать. Я сел и постарался собраться с мыслями. Налево от меня была дверь, откуда вскоре вышел пожилой крестьянин с большой, расчесанной «лопатов» бородой. По всему было видно, что это «ходок», присланный откуда-то издалека. По его возбужденному лицу я догадался, что там, за этой дверью — Ленин. Я не ошибся — секретарь предложила мне войти туда.

Владимир Ильич стоял посреди комнаты. Повидимому, он ходил по комнате и при моем появлении остановился. Протягивая мне руку, он сказал, добродушно улыбаясь:

— Ваше письмо прочитал, хотя почерк у вас трудноватый...

Растерявшись, я не знал, что ответить.

Направляясь к своему столу, Владимир Ильич указал мне на стул рядом.

— Ну, рассказывайте, что у вас там случилось.

Так начался мой доклад Владимиру Ильичу. Во время беседы Ленин то и дело вставлял реплики, задавал много вопросов. Все они были целеустремленными и вскрывали самую сущность дела.

Владимир Ильич внимательно рассмотрел захваченные мною детали ламп и образцы железа. Возвращая их, он сказал: «Возьмите, они, вероятно, вам еще будут нужны».

После моего доклада Ленин лично позвонил в Наркомфин и дал указание выдать мне необходимые средства. Он распорядился также о срочной прокатке железа для статора высокочастотной машины.

Владимир Ильич, отпуская меня, просил регулярно сообщать ему о ходе работ по радиотелефонному строительству. Некоторое время спустя мне был выдан мандат за подписью Ленина, предоставлявший мне широкие полномочия.

«Радиотелефонное строительство,— было написано в этом замечательном документе,— признано чрезвычайно важным и срочным». Всем советским учреждениям и заводоуправлениям вменялось в обязанность всемерно содействовать скорейшему окончанию работ по радиотелефонному строительству.

Владимира Ильича не удовлетворяло применение радиотелефона только как средства связи. Ленин мечтал о «митинге миллионов», об организации широкого радиовещания, о комбинированном использовании радиотелефона в сочетании с громкоговорятелем.

Когда Ленину сообщили, что М. А. Бонч-Бруевич работает над созданием громкоговорителя, Владимир Ильич неоднократно интересовался, как продвигается изготовление этого «рупора».

В одной из записок в Наркомпочтель Ленин спрашивает:

«А говорить когда можно по беспроволочному телефону и куда? Когда рупоры (и сколько) будут готовы?».

Накануне принятия упомянутого выше декрета от 27 января 1921 года В. И. Ленин писал управляющему делами Совнаркома:

«...Дело гигантски важное (газета без бумаги и без проволоки, ибо при рупоре и при приемнике, усовершенствованном Бонч-Бруевичем так, что приемников легко получим сотни, вся Россия будет слышать газету, читаемую в Москве)».

Осенью 1920 года, когда был успешно закончен монтаж первого советского радиотелефонного передатчика, было решено организовать двухсторонний

радиотелефонный разговор Москва — Берлин. Советскими радиоспециалистами был установлен тогда мировой рекорд дальности радиотелефонной передачи. Голос Москвы был отлично слышен в Берлине, но немцы так и не могли ответить на вызов советской радиостанции.

В создании радиотелефона советские ученые опередили Европу и Америку.

Построив в 1921 году целую серию передатчиков для радиотелефонной связи, коллектив Нижегородской радиолaborатории успешно выполнил также ленинское задание по строительству первой советской радиовещательной станции. По своей мощности (12 киловатт) это была тогда самая крупная радиостанция в мире. Открытие станции состоялось в августе 1922 года. А 17 сентября 1922 года через Московскую радиостанцию транслировался первый большой радиоконцерт.

Этим был завоеван приоритет и советского радиовещания. Английские и французские станции начали радиовещание лишь в ноябре-декабре 1922 года, а немецкие — в октябре 1923 года.

* * *

За двадцать шесть лет без Ленина, под гениальным руководством товарища Сталина, неузнаваемой стала наша могучая Родина. Как и во всех областях народного хозяйства и культуры, невиданные перемены произошли и в области радиотехники.

Наряду со многими другими товарищами, мне выпала высокая честь все эти годы принимать участие в радиостроительстве, которое приобрело в нашей стране гигантские масштабы. Мне пришлось быть очевидцем роста и развития советской радиотехники.

Я не могу не гордиться сознанием, что и мне выпало счастье участвовать в строительстве крупнейшей советской радиостанции, созданной в годы Великой Отечественной войны по личным указаниям и при активной помощи товарища Сталина. В числе других строителей этой замечательной станции — гордости советской радиотехники — я был удостоен высокой правительственной награды — ордена Трудового Красного Знамени.

Тридцать лет назад Нижегородская радиолaborатория с небольшой группой специалистов была единственным в стране научно-исследовательским учреждением в области радио. Теперь наша страна обладает многими прекрасно оборудованными научно-исследовательскими институтами, лабораториями. Выросли тысячи ученых и радиоинженеров, воспитанных за годы советской власти, двигающих вперед советскую радиотехнику.

Тридцать лет назад строительство радиостанции мощностью 12 киловатт считалось труднейшей задачей. Теперь мощности советских радиостанций возросли во много десятков раз.

Голос советских радиостанций слышен во всех странах мира. Советские радиостанции разносят по всему земному шару слова правды о нашей могучей Родине, стоящей в авангарде борьбы за прочный мир, за демократию и социализм.

Великие ленинские идеи о газете без бумаги и «без расстояний» претворены в жизнь.

До сих пор я бережно храню, как ценнейшую реликвию, ленинский документ, который начинается словами, сохраняющими и теперь свою остроту и злободневность: «Радиотелефонное строительство признано чрезвычайно важным...»

Встреча с Владимиром Ильичем оставила во мне на всю жизнь неизгладимое впечатление. До конца своих дней я буду носить в сердце образ величайшего из великих, гениальнейшего из гениальных людей — Владимира Ильича Ленина.



Более четверти века назад великий Ленин предсказал возможность полностью радиофицировать нашу советскую страну. Сегодня это стало действительностью. Волею партии Ленина—Сталина, усилиями всех народов, населяющих СССР, во всех наших республиках расцвела новая богатая культура—национальная по форме, социалистическая по содержанию.

Газета без бумаги и без расстояний, о которой говорил Ленин, как о великом деле, проникает в самые отдаленные места Советского Союза. Радио несет в массы великие идеи Ленина—Сталина, приближает к общественной и политической жизни миллионы советских граждан. Достижения передовой науки и техники, лучшие произведения искусства и литературы становятся доступными широчайшим массам людей нашей необъятной страны.

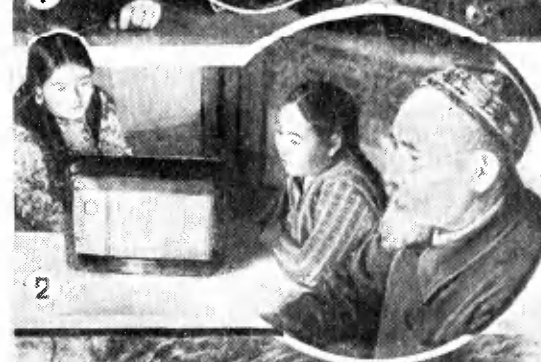
Ленинская мечта стала действительностью.

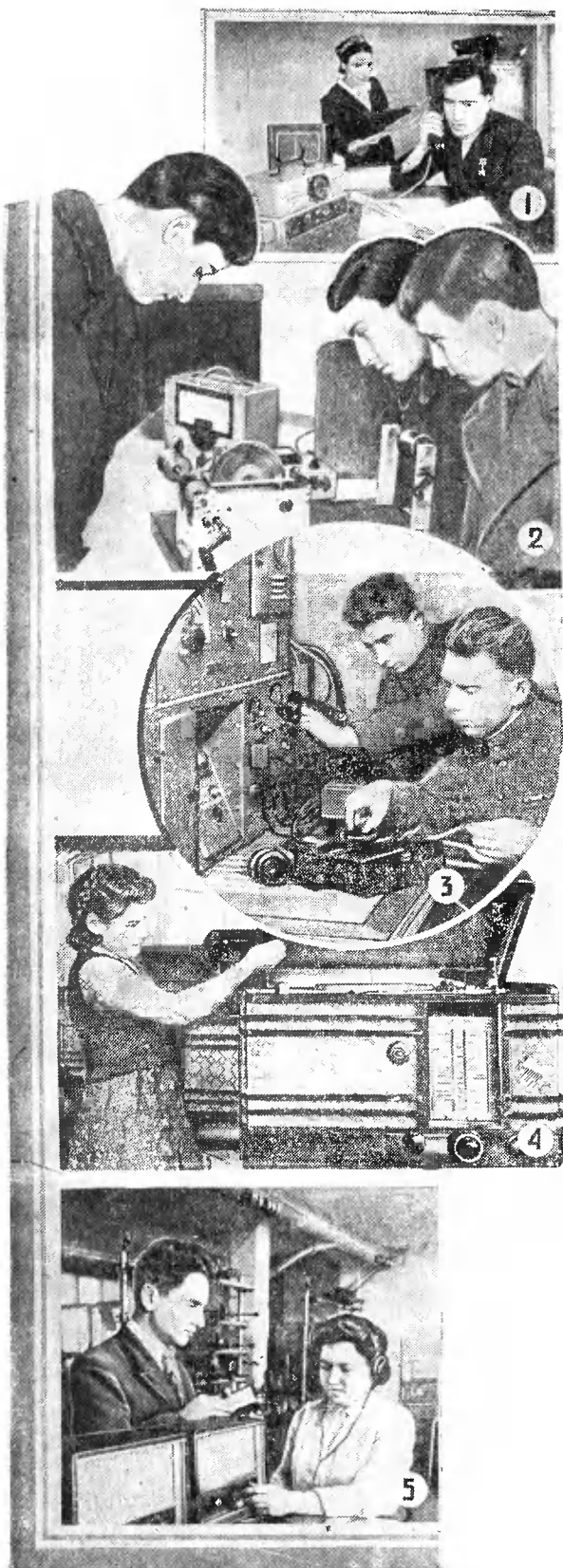
Семья бурятских рыбаков, собравшись дома после трудового дня (фото 1), слушает концерт, транслируемый из зала имени Чайковского в Москве. Как не похожа жизнь этого благоустроенного рабочего поселка на жизнь рыбаков-бурят в «медвежьей глуши» дореволюционной России! Поселок лишь недавно создан советскими людьми на самом отдаленном рыболовецком пункте Усть-Баргузинского рыбоконсервного комбината Бурят-Монгольской АССР—Карбулике. Добротные жилые дома, клуб, амбулатория, электростанция, радиоузел—все это стало повседневностью.

В доме колхозника-казаха Абдыкадыра Нурмакбетова (фото 2) звучит концерт, передаваемый по радио из зала Казахской филармонии.

В цветущей Вахшской долине Таджикистана раскинулся колхоз имени В. И. Ленина. В этом передовом колхозе объединились узбеки и таджики. Они вместе трудятся и вместе отдыхают. Радиопередачи оживляют отдых колхозников (фото 3).

Солнечная Украина! Лето 1949 года. Колхоз имени 7-й партийной конференции в селе Стрижавки Винницкого района. У молодежного звена обеденный перерыв (фото 4).





Радио помогает бороться за высокий урожай. Большую популярность в нашей стране приобрела разработанная группой инженеров, удостоенных Сталинской премии, радиостанция «Урожай». Диспетчерская связь между центральной усадьбой и тракторными бригадами обеспечивает бригадам оперативное руководство, своевременное снабжение необходимыми материалами, срочный ремонт. Радиосвязь способствует успешному развертыванию социалистического соревнования между тракторными отрядами. В сорока трех машинно-тракторных станциях Татарской АССР налажена диспетчерская радиосвязь. Работают свыше 700 радиоустановок типа «Урожай». Для оперативного руководства тракторными отрядами одна только Буинская МТС оборудовала на полевых станах 17 радиоустановок. На снимке (фото 1) — директор Буинской МТС Герой Социалистического Труда т. Ефремов. Он говорит по радио с тракторной бригадой. Рядом — агроном-диспетчер т. Хусаинова.

С каждым днем растут ряды советских радиолюбителей. Они совершенствуют радиоаппаратуру, строят приемники новых конструкций.

Грузинский республиканский радиоклуб Досарма организовал в г. Тбилиси городскую выставку радиолюбительского творчества (фото 2). Посетители с большим вниманием осматривают выставленные экспонаты.

Радиолюбителями — активистами радиоклуба в городе Фрунзе Киргизской ССР построена коллективная радиостанция (фото 3).

Разнообразную аппаратуру выпускают радиозаводы республик Союза. Молодая работница завода, которую мы видим на снимке (фото 4), полирует только что сошедшую с конвейера радиолу «Минск». Завод имени Молотова выпускает большое количество приемников. Все они тщательно проверяются работниками технического контроля (фото 5).

Бригады отличного качества, создаваемые на радиозаводах, широко развернули социалистическое соревнование за темпы и качество работы, за снижение себестоимости приемников, предназначенных для радиофикации колхозной деревни. В бригадах отличного качества трудятся подлинные энтузиасты общенародного дела радиофикации.

В радиофикации села велика роль молодежи. Это подчеркнуто в недавнем решении Центрального комитета комсомола об улучшении работы комсомольских организаций в области радиофикации и радиолюбительства. ЦК ВЛКСМ предложил комсомольским организациям деятельнее вовлекать пионеров и школьников в радиолюбительскую работу, шире создавать радиокружки в школах, дворцах и домах пионеров, станциях юных техников.

Решение ЦК ВЛКСМ широко подхвачено советской молодежью. Об этом говорит деятельность юных радиолюбителей.

В РСФСР и на Украине, в Латвии и Эстонии, в Армении и Грузии — всюду растут новые кадры юных энтузиастов радио, будущих специалистов радиотехники. Советское государство предоставляет ребятам все возможности для занятий любимым делом.

Прилежно работают над сборкой приемников для подшефных колхозов члены радиокружка Дома пионеров Выборгского района города Ленинграда (фото 1). Интересно и увлекательно ведутся занятия радиокружка во Дворце пионеров в столице Эстонии — Таллине (фото 2). Вот члены такого же кружка в городском Доме пионеров в столице Молдавской республики — Кишиневе (фото 3).

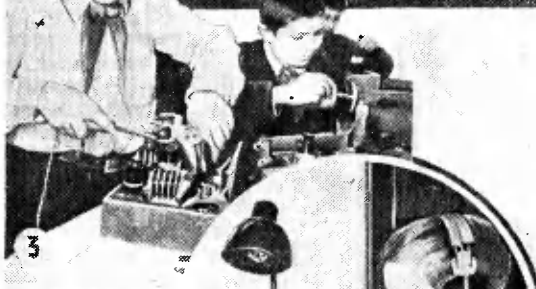
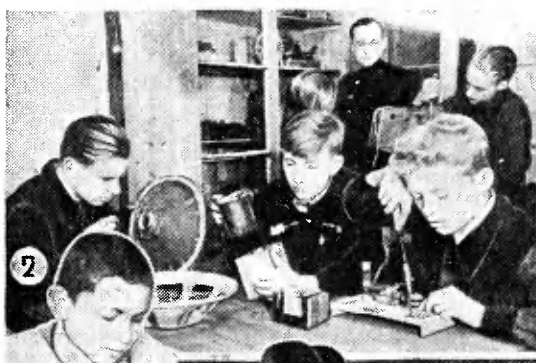
Самый молодой член Львовского городского радиоклуба, ученик 6-й школы Сережа Сергеев (фото 4) окончил курсы радистов-операторов.

Участвуя в первом всеукраинском радиотесте, он провел 90 наблюдений за советскими и иностранными станциями. Ему было засчитано 755 очков. Это — лучший результат наблюдений, проведенных львовскими радиолюбителями.

Юный коротковолновик, который с таким увлечением «путешествует» сейчас в эфире (фото 5), — ученик 4-й школы Молотовского района города Казани — Асаф Насыров. За короткий срок этот школьник построил пять радиоприемников различных конструкций. Под его руководством активисты Казанской станции юных техников смонтировали коротковолновый передатчик мощностью 20 вт. Работая в эфире, юные коротковолновики Казани получили немало карточек-квитанций, подтверждающих факт приема.

В отмечавшийся недавно всей страной знаменательный день семидесятилетия великого вождя трудящихся, нашего дорогого учителя и друга Иосифа Виссарионовича Сталина, радио со всех концов советской земли несло на всех языках народов Союза слова горячей всенародной любви и благодарности вождю.

Великая партия Ленина — Сталина обеспечила подъем материального благосостояния и культурной жизни широчайших масс трудящихся. Радио стало неотъемлемой частью культуры и быта советских людей. Мечта Ленина о радиофикации страны волею Сталина успешно претворяется в жизнь.





Г. Давыдов

Каждое утро на волнах московских радиостанций возникают звуки первых тактов «Песни о Родине». Миллионы людей во всем мире настроивают по этим сигналам свои приемники на радиоволны столицы Советского Союза. Начинаются передачи центрального вещания нашей страны.

Знаете ли вы, как происходят эти передачи? Каким образом каждый звук, возникший в радиостудии, на театральной сцене или в другом месте, откуда ведут радиопередачу, мгновенно доносится к вам за многие сотни и тысячи километров?

Для того, чтобы вы могли услышать радиопрограмму, нужно ее во-первых, передать и, во-вторых, принять. Задача передающей радиостанции состоит в том, чтобы превратить речь, пение, музыку в электрическую энергию, а затем электрическую энергию преобразовать в электромагнитную и излучить ее в пространство.

Как же практически решается эта задача? Чтобы выяснить это, вспомним, что такое звук. Звук — это колебания какой-либо среды: воздуха, дерева, металла, воды и т. п. Звуковые колебания в неограниченном пространстве распространяются от источника звука по радиусам во всех направлениях. Средняя скорость распространения звука в воздухе — 330 м/сек.

На рис. 1 условно показаны (на самом деле не видимые глазу) периодические «сгущения» и «разрежения» в звукопроводящей среде, которые и представляют собой звуковые колебания или звуковую волну.

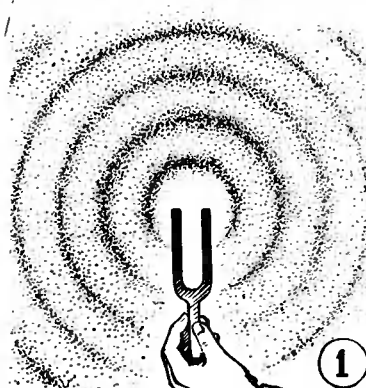
Наше ухо способно воспринимать только те звуки, которые имеют определенную частоту колебаний — определенную длину волны

(частота и длина волны связаны между собой следующей зависимостью — чем больше частота, тем меньше длина волны). Мы слышим звуки, частота которых не более 20 000 колебаний в секунду и не менее 16. Кроме того, звук должен обладать определенной силой, иначе мы не сможем его услышать.

И электромагнитные волны, и звук — это колебания, правда, колебания разной природы. Нет ли способа превратить звуковые колебания в электромагнитные? Есть. Для этого сначала нужно звук превратить в электрический ток.

Прибор, преобразующий звуковые колебания в электрические, называется микрофоном. Опишем принцип действия простейшего микрофона (на практике конструкция микрофонов сложнее)

На рис. 2 показана стальная камера, в которую насыпан угольный порошок. С одной стороны эту камеру закрывает гибкая пластинка, укрепленная на изоляторах; со всех остальных сторон она закрыта наглухо. Камера и пластинка присоединены к источнику постоянного напряжения, создающего в цепи постоянный ток. Но представьте себе, что мы начали гоним, приблизившись к пластинке. Если пластинка достаточно тонка, то под действием звуковых волн, т. е. сгущений и разрежений воздуха, она начнет колебаться. При колебаниях пластинки будет изменяться ее давление на угольный порошок, отчего будет меняться сопротивление угольного порошка электрическому току. Величина тока начнет меняться. В результате в цепи будет течь пульсирующий ток. Применяв довольно простые электротехнические устройства, легко разделить пульсирую-



Звуковые волны вокруг камертона.

щий ток на переменный и постоянный.

Рассмотрим теперь в самых общих чертах, как же происходит излучение электромагнитных волн.

Вокруг провода, по которому течет переменный ток, образуется переменное электромагнитное поле. Электромагнитное поле — это область, где действуют магнитные и электрические силы.

В каждой точке пространства, где действует это поле, в такт с колебаниями переменного тока изменяются по величине и направлению взаимно связанные электрические и магнитные силы. Благодаря изменению этих сил в пространстве и во времени, и распространяются все дальше и дальше переменные электрические и магнитные поля, возникает «бегущая» в пространстве электромагнитная волна.

Энергия колеблющегося электромагнитного поля распространяется во все стороны от провода с огромной скоростью — 300 000 км в секунду. Для распространения электромагнитной энергии в виде электромагнитных волн не требуется ни проводов, ни какой-либо другой механической среды. Этому свойству электромагнитных волн человечество обязано появлением радио.

Переменное электромагнитное поле обладает свойством создавать электрические токи во всяком проводнике, который встречается на его пути. Именно поэтому радиоприемная станция способна уловить электромагнитные волны и превратить их, в конце концов, в звуки.

ПОЧЕМУ ТОКИ ЗВУКОВОЙ ЧАСТОТЫ НЕ ПРИГОДНЫ ДЛЯ РАДИОИЗЛУЧЕНИЯ?

Мы сумели превратить звуковые колебания в переменный электрический ток. Как же поступать дальше? Не подключить ли нам устройство, в котором созданы колебания звуковой частоты, к излучателю, и таким образом отправить электромагнитные волны в пространство? Это было бы просто и избавило бы современную технику от многих и подчас неприятных проблем. Однако это невозможно.

Всякий излучатель (а мы рассматривали в качестве излучателя обыкновенный провод, по которому течет переменный электриче-

ский ток), разумеется, излучает электромагнитную энергию в пространство. Но для того, чтобы получить достаточно сильное излучение, должны быть соблюдены некоторые условия.

Дело в том, что интенсивность (мощность) излучения зависит от длины волны. Чем выше частота колебаний электрического тока, текущего по проводу, тем больше электромагнитной энергии излучает этот провод в пространство. Электрические токи низкой (звуковой) частоты, текущие в проводах, излучают так мало энергии, что ее нельзя принять даже на небольшом расстоянии от излучателя.

МОДУЛЯЦИЯ

Итак, звук, даже преобразованный в электрические колебания, не годится для связи и вещания на больших расстояниях.

Что же делать?

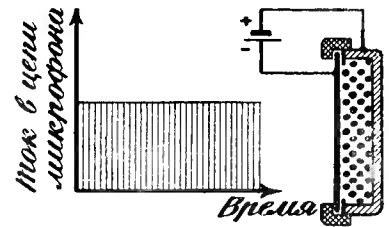
Существуют устройства — колебательный контур и электронная лампа, которые, работая совместно, могут создать быстропеременные электрические колебания. Такие быстрые колебания, не имеющие никакого отношения к звуковым частотам, могут давать сильное излучение.

Используемые для вещания на больших расстояниях радиоволны имеют длину от 15 до 2000 м, а это значит, что частота, с которой колеблется вызвавший их электрический ток, равна 20 000 000—150 000 колебаний в секунду. Самая же высокая звуковая частота, которую способно воспринимать наше ухо, имеет 20 000 колебаний в секунду.

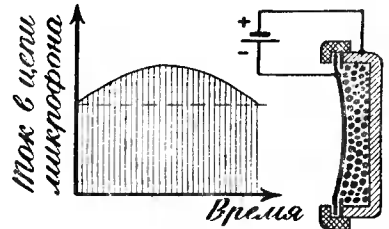
Таким образом, получается, что колебания, которые мы можем услышать, имеют весьма низкую частоту, а колебания, которые мы можем в виде электромагнитных волн передать на большие расстояния, имеют высокую частоту. Нельзя ли применить свойства высокочастотных колебаний для передачи на расстояние колебаний низкой частоты?

Колебания низкой звуковой частоты, оказывается, можно посадить «на спину» колебаниям высокой частоты и в таком виде перенести их на большие расстояния.

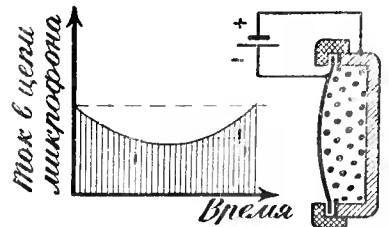
В радиотехнике такой процесс называется модуляцией. колеба-



Звуча нет. В цепи микрофона течёт постоянный ток.

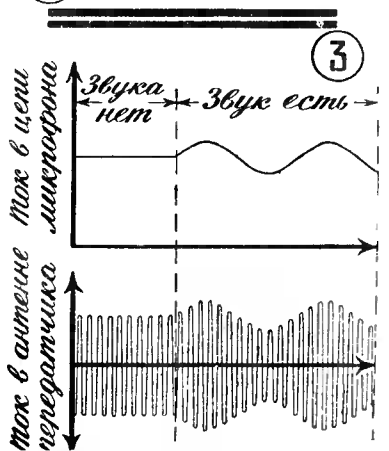


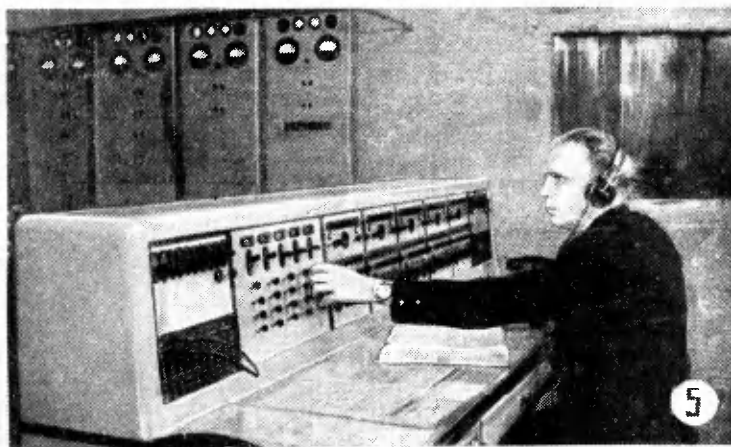
Под действием звука мембрана выгнута. Сопротивление уменьшилось. Ток возрос.



Под действием звука мембрана выгнута. Сопротивление увеличилось. Ток уменьшился.

②





тельный контур вместе с электронной лампой создают колебания так называемых радиочастот. Можно сделать так, чтобы колебания высокой частоты начали изменяться по законам низкой частоты, т. е. наложить колебания низкой частоты на колебания высокой частоты. На рис. 3 графически показано, как «складываются» такие колебания. Процесс наложения колебаний происходит в специальной лампе, которая называется модулятором.

Итак, усиленные после микрофона колебания звуковой частоты накладываются на колебания высокой частоты, и основная частота радиопередач (так называемая «несущая» частота) несет на себе колебания звуковой частоты. Радиочастотные колебания с наложенной на них звуковой частотой, действуя в антенне, создают вокруг провода электромагнитное поле, колеблющееся по тем же законам, что и ток несущей частоты, промодулированный низкой частотой. Полученное электромагнитное поле и излучается в пространство.

В РАДИОСТУДИИ

Теперь отправимся в комнату, из которой ведут передачи — радиостудию. Главное оборудование в радиостудии — уже знакомый нам микрофон. Однако и самое помещение студии оказывает существенное влияние на передачу звуков. Поэтому студию соответствующим образом оборудуют.

Прежде всего студия звукоизолирована и заглушена. Ее стены и потолок отделаны звукопоглощающими материалами, пол покрыт плотными коврами. Звукоизоляция студии нужна для того, чтобы в нее не проникали внешние шумы. Однако такой звукоизоляции, которую мы описали, может быть недостаточно. Шумы проникают в студию не только по воздуху, но и через стены, трубы отопления и т. п. Поэтому для хорошей звукоизоляции студии оборудуют двойными стенами, двойным полом и потолком.

Заглушение студии нужно и для уменьшения продолжительности отзвука, возникающего из-за отражения звука от стен, потолка, пола.

Взгляните на одну из больших московских радиостудий (рис. 4). Вы видите потолок, как будто украшенный узорной резьбой. Это не резьба, а звукопоглощающая конструкция, состоящая из трех слоев гипсовой лепки. Пол за-

стлан большим ковром. Стены закрыты необычными вертикальными и горизонтальными полуколоннами. Эти пустые внутри деревянные полуцилиндрические панели тоже поглощают звук.

При таком оборудовании студии часть звуковой энергии теряется из-за наличия панелей, сила отраженного звука ослабляется. Регулируя величину площади панелей и места их крепления к стенам, можно добиться необходимой продолжительности отзвука. Ослабляя звук, панели в то же время рассеивают его, а так как при этом возникает множество мнимых источников звука, то в студии создается эффект объемности, глубины звучания. Все это улучшает качество воспринимаемых микрофоном звуков.

ВСЕ ГОТОВО! МИКРОФОН ВКЛЮЧЕН!

Но прежде чем включить микрофон, нужно подготовить весь путь, по которому пройдет передача от микрофона до антенны радиопередающей станции. Эта довольно сложная процедура требует внимания и усилий многих людей, которые, находясь на значительном расстоянии друг от друга, наблюдают за различной аппаратурой, образующей так называемый радиовещательный тракт.

В первые годы вещания этот тракт был очень коротким. В двух смежных комнатах Московской радиостанции располагались микрофон и передатчик. На радиостанцию привозили артистов, и они выступали здесь перед микрофоном, отделенные лишь стеной от передатчика.

За годы сталинских пятилеток технические средства центрального радиовещания неизмеримо выросли. Сейчас многочисленные московские радиостанции вынесены за десятки километров от города. Однако студии и другие пункты, откуда ведут передачи (театры, концертные залы, стадионы, трибуны на площадях, места народных гуляний и т. п.), конечно, не могли последовать за радиостанциями. Таким образом, оказалось, что передатчики с антеннами удалены на десятки километров от микрофонов и студий. Чтобы связать между собой большое количество мест, откуда ведут передачи студии, радиопередатчики и обеспечить достаточно хорошее качество радиовещания, нужна разветвленная



сеть соединительных линий, нужны усилители и специальные устройства, позволяющие переключать соединительные линии с одного усилителя на другой — коммутаторы, нужна специальная система сигнализации и контроля и другое вспомогательное оборудование. Так и образовался состоящий из многих элементов радиовещательный тракт.

Приводя этот тракт в готовность, мы познакомимся со всеми его элементами.

Электрические колебания, образующиеся в микрофоне, очень слабы. Поэтому их нужно сначала усилить, а затем направить в провода, ведущие к передатчику. Эти операции совершают в смежном со студией помещении — студийной радиовещательной аппаратурой (рис. 5), где установлены микрофонные усилители и специальный стол (пульт) переключений и контроля. Здесь можно любую студию, точнее — микрофон, установленный в студии, подключить на любой

усилитель, а любой усилитель на любую пару проводов, уходящих из студийной аппаратуры.

Итак, техник в студийной аппаратуре подготовил начало тракта, включив микрофонный усилитель. Техник следит за приборами и наблюдает в окно за тем, что происходит в студии.

Провода из студийной аппаратуры приводят нас к сердцу радиовещательной сети — в центральную радиоаппаратную. Зачем она нужна? В Москве имеется несколько групп студий, а следовательно, несколько студийных аппаратур; кроме того, есть много пунктов, откуда ведутся передачи. Программы, которые передаются из этих студий и пунктов, должны быть направлены к радиопередатчикам, а также в сеть проволочного вещания. Кроме того, программу нужно подать и на междугородную телефонную станцию; в последние годы в Советском Союзе весьма распространилась передача радиовещательных программ по прово-

дам междугородной телефонной связи из одних городов в другие, чтобы затем транслировать программу по местной радиовещательной сети.

Включение и переключение студийных аппаратных и других пунктов, из которых ведутся передачи на радиостанции, на проводочную вещательную сеть и т. п. происходят в центральной радиовещательной аппаратной. Здесь же установлены усилители, которые усиливают приходящие сигналы перед далеким путешествием на радиопередатчики. В центральной аппаратной находится и устройство для передачи фониических (музыкальных) позывных московских радиостанций.

Инженеры и техники центральной радиовещательной аппаратной руководят всем ходом передачи. Поэтому здесь установлены различные устройства для управления, контроля, сигнализации (рис. 7).

Итак, в центральной радиовещательной аппаратной осуществляют второй этап подготовки радиовещательного тракта. Здесь линии, идущие из студийной аппаратной, подключают на усилители, а выходы последних — на провода, ведущие к радиопередатчикам.

Теперь перенесемся за несколько десятков километров — на радиостанцию. Здесь линии, идущие из центральной радиовещательной аппаратной, прежде всего подключают опять-таки к усилителю. Отсюда, когда начнется передача, сигналы попадут на модулятор передатчика. Модулированные колебания высокой частоты усилятся

в мощном блоке передатчика, попадут в антенну, а затем, в виде электромагнитных волн, уйдут в пространство. Чтобы все это произошло, нужно подать на передатчик электрическое питание, настроить колебательные контуры передатчика на нужную длину волны, соединить передатчик с антенной. Эти операции производит дежурная смена инженеров и техников на радиостанции.

Когда все подготовительные операции на радиостанции выполнены, включают передатчики, и в «эфир» передается несущая частота. Момент начала излучения несущей частоты можно легко установить (если приемник предварительно настроен на эту частоту) по появляющемуся в динамике характерному легкому шороху. Это слышны различные шумы, которые всегда возникают в радиопередатчике и просачиваются в эфир, несмотря на самые совершенные антишумовые устройства. Все эти шумы модулируют колебания высокой частоты и именно поэтому прослушиваются в приемнике.

Сигнал о включении передатчика немедленно передается с радиостанции в центральную аппаратную. Теперь весь тракт подготовлен. Можно начинать передачу. На столе диктора появляется сигнал из аппаратной, издаваемый о готовности. Диктор включает микрофон.

В студии вспыхивает светящийся транспарант: «Все готово. Микрофон включен». Сразу же зажигается световой сигнал на двери, ведущей в студию: «Тише! Микро-

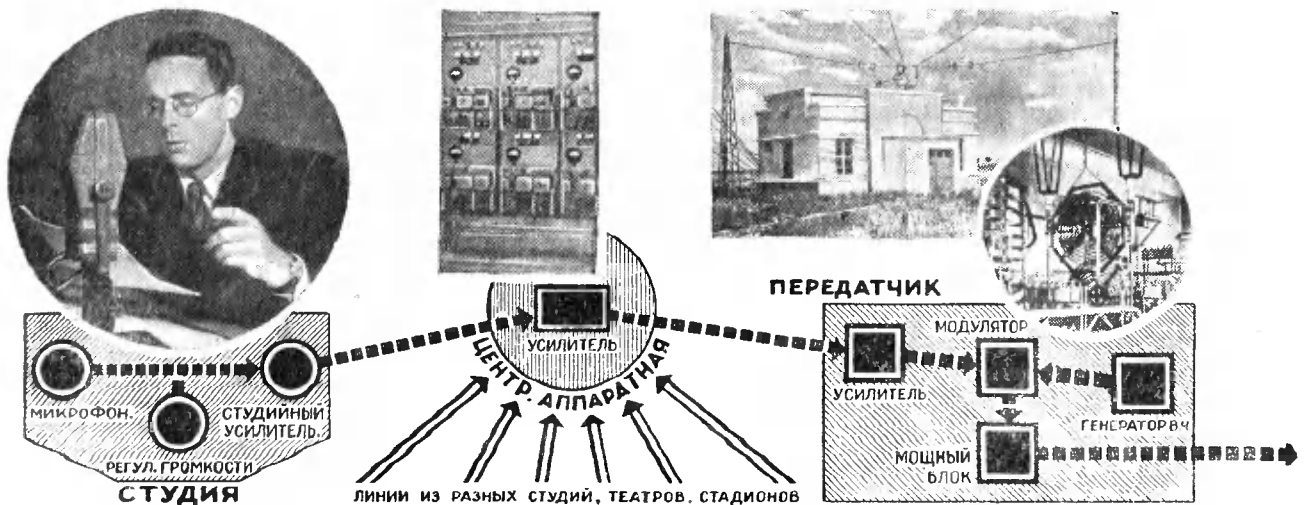
фон включен» (рис. 6). Теперь в комнатах и коридорах, смежных со студией, и в самой студии не может быть произнесен ни один посторонний звук. Иначе эти звуки уйдут в эфир и достигнут радиослушателя.

„МАСТЕРА ЗВУКА“

Наиболее просты текстовые передачи. Речь диктора легко передается без заметных искажений. Гораздо сложнее вести музыкальную передачу.

Музыка, как известно, состоит не только из чередования и сочетания музыкальных тонов разной высоты, но и из звуков разной силы. За тихими минорными мелодиями, исполненными, например, солирующей скрипкой, может последовать фортиссимо большого симфонического оркестра. Радиоаппаратура может передать такой диапазон звуков с большими искажениями. Но ведь радиослушатель не имеет никакого дела до возможностей радиоаппаратуры. Он хочет услышать чистую, неискаженную радиопередачу. Нельзя ли как-нибудь «сжать» слишком широкий звуковой диапазон и «втиснуть» его в радиовещательный тракт? Оказывается можно.

Идея здесь очень проста. Как известно, всякий радиоприемник имеет так называемый регулятор громкости. Вращая этот регулятор, мы можем в достаточно широких пределах изменять громкость звука в динамике. Подобный регулятор громкости и вклю-



чают в электрические провода непосредственно после микрофона. В момент наиболее сильного звучания оркестра задача состоит в том, чтобы уменьшить громкость. Повернув регулятор и введя дополнительное сопротивление в электрическую цепь после микрофона, можно уменьшить величину микрофонного тока насколько это требуется.

Если же по замыслу композитора в известном месте музыкального произведения должно звучать легкое пианиссимо, то громкость звука может сильно упасть. Передавать в радиовещательный тракт такие звуки или, как говорят, такой звуковой уровень, нельзя, потому что уровень шумов значительно выше и музыка растворится в шумах. Но теперь мы знаем, как поступать. Нужно уменьшить сопротивление в электрической цепи после микрофона, повернув рукоятку регулятора громкости и поднять уровень передачи.

Не следует думать, что регулировка громкости после микрофона — простое дело. Если поручить это занятие незнающему и неопытному человеку, то у него может получиться, что лирическая мягкая музыка «Сентиментального вальса» Чайковского зазвучит с силой фанфарного марша.

Главное при такой регулировке — сохранить, как говорят, общий рисунок мелодии, т. е. регулировать передачу, так, чтобы именно там, где задумал композитор, ослаблялись или усиливались звуки. Для такой работы нужно обладать и музыкальными, и техническими знаниями, и таких работников называют «тонмейстерами», что значит мастер звука. В качестве тонмейстеров обычно работают люди, имеющие высшее музыкальное и специальное радиотехническое образование.

Это тем более необходимо, что задача тонмейстера гораздо сложнее и шире, чем регулировка силы звучания. Особенно трудна работа тонмейстера при трансляции оперных спектаклей, когда на сцене и в оркестре установлено много микрофонов.

Рядом с каждой студией существует помещение, которое называется фониической комнатой. Здесь находится тонмейстер. Эта комната отделена от студии большим зеркальным окном. Перед окном стоит пульт тонмейстера с регуляторами громкости — так называемое микширующее устройство. Здесь же поблизости располагается контрольный громкоговоритель, по звучанию которого тонмейстер контролирует передачу. Слыша

звуки в громкоговорителе и наблюдая в окно за исполнителями, тонмейстер регулирует передачу (рис. 8).

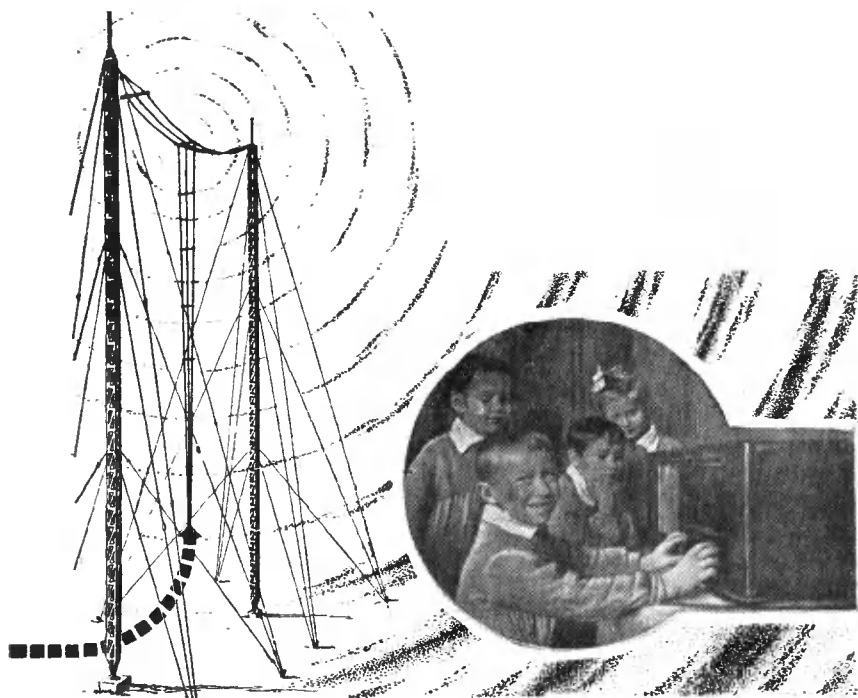
СЛОВО ОТПРАВЛЯЕТСЯ В ПРОСТРАНСТВО

Попробуем теперь проследить весь путь, по которому проходит слово от микрофона до громкоговорителя, установленного в нашем приемнике.

— Внимание! — сказал диктор у микрофона. Целая гамма звуковых колебаний пронеслась по воздуху, достигла мембраны микрофона, заставив ее колебаться. Колебания мембраны превратились в колебания электрического тока. Электрические колебания с большой скоростью пробежали по проводам до генератора, который возбуждает колебания высокой радиочастоты. Низкочастотные колебания «оседлали» колебания высокой частоты в модуляционном устройстве, усилились радиолампами и попали в антенну. Вокруг антенны образовалось переменное электромагнитное поле, распространяющееся с большой скоростью во все стороны и достигающее антенны приемника. Здесь оно возбуждало электрический ток, который попадает на вход приемника. В приемнике этот ток проходит ряд преобразований, о которых будет рассказано в одном из следующих номеров журнала.

В конечном результате этих преобразований ваш громкоговоритель вызвал колебания воздуха, и вы услышали слово «внимание!»

Все это происходит очень быстро. Если вы находитесь, например, в 1 000 км от радиостанции, то каждый звук, произнесенный в студии, пройдет весь путь от микрофона до вашего уха в пять раз быстрее, чем до стены студии, находящейся, допустим, в пяти метрах от диктора. Так велика скорость всех электрических процессов, протекающих при радиопередаче.





А. Родионов,
секретарь Омского обкома
ВЛКСМ

Почин комсомольцев

Комсомольские организации Омской области провели большую работу по радиофикации.

Зачинателем радиофикации колхозов области явилась комсомольская организация Полтавского района. Первыми в области комсомольцы этого района решили приступить к радиофикации колхозов. Областной комитет партии и обком комсомола одобрили инициативу полтавских комсомольцев и предложили всем партийным и комсомольским организациям Омской области поддержать это ценное начинание. Примеру полтавцев последовали многие колхозы области.

В одном из передовых районов — Ульяновском, где радио теперь есть у каждого колхозника, — колхозы «Верный путь», «Опыт», «Рассвет новой жизни», «Новая заря», «Свой труд», «Украинский пролетарий» и другие полностью радиофицированы силами комсомольцев.

Ульяновский райком комсомола подготовил 150 инструкторов-общественников, которые провели значительную работу по установке ламповых и детекторных приемников. Они вовлекли в эту работу молодежь. Желаящих освоить радиотехнику нашлось немало в каждом колхозе. Инструкторы-общественники стали горячими пропагандистами и организаторами радиофикации.

Много сделано для радиофикации колхозов комсомольскими организациями Черлакского района. При активной поддержке партийных организаций комсомольцы района за короткое время установили свыше 2 200 ламповых и детекторных приемников. В колхозе имени Ленина этого района комсомолец т. Борисенко лично установил 40 детекторных приемников. В селе Елизаветинка группа молодежи под руководством комсомольца т. Гладкова установила в домах колхозников 67 приемников. Таких примеров много.

При живом участии комсомольцев усилились темпы радиофикации в Дзержинском районе. В передовых колхозах района уже радиофицированы все дома. В сельскохозяйственной артели «Третья пятилетка» все колхозники приобрели и в течение нескольких дней установили приемники. Колхоз «Путь к социализму» радиофицировал все дома крестьян, используя в качестве узла радиоприемник «Родина» с усилителем. В Коршуновском сельсовете этого же района девять колхозов из одиннадцати оборудовали такие же малые радиоузлы. Комсомольцы этого сельсовета ведут большую разъяснительную работу среди населения. Они оборудовали свой колхозный радиоклуб, сами монтируют усилители и руководят бригадами по радиофикации. В сельхозартели «Красный путь» комсомольцы тт. Чибышев, Малехин и Лазарев за последнее время установили

42 детекторных приемника. В соседнем колхозе «Смычка» также благодаря стараниям комсомольцев тт. Парового, Городничева и Петрова теперь в 57 домах слушают радио.

Благодаря активной работе комсомольцев близки к завершению радиофикации всех колхозов Колосовский, Олесский, Дробышевский, Павлоградский, Кормиловский и другие районы Омской области.

Активное участие в сельской радиофикации принимают пионеры и школьники. Учащиеся Георгиевской школы Кормиловского района под руководством преподавателя т. Харитоновой радиофицировали своими силами четыре колхоза. Обком комсомола одобрил почин учащихся Георгиевской школы и предложил комсомольским и пионерским организациям распространить этот хороший опыт на другие школы. Учащиеся Усть-Лагатской и Оглуховской семилетних школ Крутинского района изготовили 65 приемников и установили их в местных колхозах. Сейчас в школах области работает свыше 350 кружков радиолюбителей. Кружковцы изготовили более 1 200 детекторных радиоприемников для села.

В радиофикации колхозов области большую помощь оказывают комсомольцы и молодежь предприятий промышленности и транспорта города Омска. По инициативе комсомольцев радиозавода промышленные предприятия города взяли шефство над сельскими районами области.

Комсомольцы и молодежь Молотовского района г. Омска своими силами смонтировали четыре колхозных радиоузла, от которых радиофицировали свыше 1 500 домов колхозников. Комсомольцы Центрального района города Омска взяли обязательство оборудовать в Кормиловском и Павлоградском районах области три радиоузла и установить в домах колхозников 1 500 детекторных радиоприемников. Свое обязательство комсомольцы выполнили. Комсомольцы радиозавода смонтировали и установили два радиоузла на 400 точек каждый. Школьникам Кормиловского района области было отправлено 100 пар телефонных трубок и материалы для изготовления детекторных приемников.

В Ленинском районе города комсомольцы организовали поточный метод изготовления детекторных приемников. Комсомольская организация одного из заводов изготовила все металлические детали приемников. В производстве были заняты комсомольцы десяти цехов. Катушки для детекторных приемников делали комсомольцы медицинской школы Омской железной дороги. Корпуса изготовили учащиеся школы ФЗО № 7. Монтаж произвели учащиеся электромеханического техникума. Таким образом было изготовлено свыше 500 приемников. Учащиеся ремесленного училища № 8 установили в одном

из колхозов Марьяновского района области 120 детекторных приемников. Только в Ленинском районе города Омска кружки радиолюбителей, созданные в ремесленных училищах и школах ФЗО, быстро изготовили около 300 детекторных приемников и установили их в колхозах Кормиловского и Павлоградского районов.

Большую помощь в сельской радиофикации оказывают студенты омских институтов и техникумов. Комсомольская организация Сельскохозяйственного института, обсудив на собрании вопрос о помощи селу в радиофикации колхозов, провела трехдневный семинар радиолюбителей. Одна из комсомольских студенческих бригад установила в селе Ракистинка Кагановичского района 56 радиоприемников, другая — в колхозах Ново-Троицкого сельского совета этого же района установила 224 радиоприемника. Комсомольцы Машиностроительного и Ветеринарного институтов изготовили совместно несколько десятков приемников, которые также установлены в колхозах Кагановичского района. Одна из бригад, сформированная студентами Медицинского, Автодорожного, Педагогического институтов, полностью радиофицировала колхоз «Новый путь» Кормиловского района, установив там 163 детекторных приемника.

Омский обком ВЛКСМ еще в начале 1949 года помог развертыванию социалистического соревнования за широкое развитие сельской радиофикации. Полтавской районной организации комсомола, первой в области завершившей радиофикацию колхозов, вручено на вечное хранение Красное знамя обкома ВЛКСМ. За активное участие в сельской радиофикации свыше 300 комсомольцев награждены почетными грамотами обкома ВЛКСМ.

Обком ВЛКСМ совместно с областным управлением связи по специальной программе подготовил в 1949 году 5 тысяч инструкторов-общественников радиодела из числа комсомольцев и сельской молодежи. Эти инструкторы, являясь организаторами радиофикации колхозов, повседневно помогают колхозникам во время устранения технических неисправностей в приемниках.

Обком ВЛКСМ поставил перед комсомольскими организациями задачу — в ближайшее время добиться, чтобы каждый комсомолец получил минимум знаний по радиоделу. Программа радиоподготовки комсомольцев разработана обкомом ВЛКСМ вместе с областным управлением связи. К ведению занятий привлечены лучшие специалисты области.

Радиоприемник в деревне помогает комсомольским организациям вести всестороннюю массово-политическую работу среди молодежи. Радиовещание в нашей области хорошо служит делу коммунистического воспитания. Оно способствует приобщению самых широких слоев молодежи к политическим и научным знаниям, к литературе и искусству.

«Радио внесло большое оживление в нашу колхозную жизнь. Все мы с радостью услышали голос родной Москвы», — пишет в обком ВЛКСМ секретарь комсомольской организации артели имени Кирова Полтавского района т. Кабанова.

Колхозники, живущие в радиофицированных селах, хорошо осведомлены о жизни советской страны и о международных событиях. Беседы агитаторов в этих колхозах проходят особенно оживленно, при деятельном участии колхозников, особенно комсомольцев, предьявляющих к агитатору высокие требования.



Ростовская область. Колхоз-миллионер имени Дзержинского Александровского района недавно оборудовал свой радиоузел. Радиофицируются все дома колхозников.

На снимке: семья старейшего колхозника Т. С. Жадан слушает по радио колхозные известия

Фото Г. Дружелюбова (Фотохроника ТАСС)

Агитаторы в бригадах систематически следят за графиком передач, организуют слушание, а если люди во время той или иной важной передачи находятся на работе, — делают записи, а потом проводят беседы. Так постоянно работают, например, агитаторы тракторных бригад Новосельской МТС тт. Козик, Федоренко, Железный и другие.

В радиофицированных колхозах значительно поднялась политическая и производственная активность, укрепилась трудовая дисциплина колхозников.

В дни весеннего сева, вспашки паров, уборки урожая и хлебозаготовок молодые колхозники и трактористы с особым вниманием слушали передачи о ходе сельскохозяйственных работ в области, о соревновании механизаторов.

Лекции, статьи и беседы на сельскохозяйственные темы виднейших ученых Москвы и Омска, передаваемые по радио, вызывают многочисленные отклики колхозников. В адрес Сибирского научно-исследовательского института зернового хозяйства и к местным агрономам поступают запросы о методах выращивания ветвистой пшеницы, о способах изготовления эффективных удобрений, об уходе за посевами и по многим другим вопросам, касающимся практического применения новейших приемов агротехники.

Можно уверенно сказать, что радиофикация села уже в 1949 году положительно сказалась на темпах и качестве сельскохозяйственных работ.

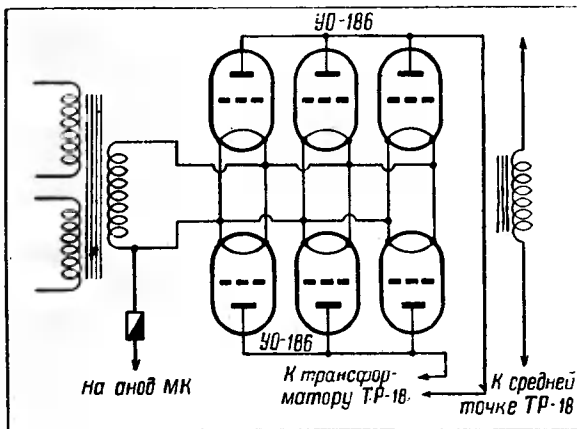
Колхозная молодежь и все трудящиеся Омской области видят в радиофикации села новое проявление заботы партии и правительства и лично товарища Сталина о неуклонном повышении материального и культурного уровня колхозного крестьянства. Эта забота еще больше воодушевляет сельскую молодежь на новые трудовые подвиги, на борьбу за дальнейший подъем сельского хозяйства.

Комсомольские организации под руководством партийных организаций приложат все силы к тому, чтобы в кратчайший срок закончить радиофикацию всех колхозов, совхозов и МТС Омской области.

Лампа УО-186 вместо газотрона

Наш радиоузел ТУ-500 питается от электросети, напряжение которой все время сильно колеблется (от 150 до 240 в). По этой причине очень быстро сгорают газотроны ВГ-129; нам приходилось заменять их регулярно через каждые три дня.

Надо было срочно найти способ, который позволил бы отказаться от применения газотронов. В конце концов, я заменил их лампами УО-186. Для этого у вторичной обмотки трансформатора, питающего нити газотрона, намотал дополнительно 11 витков; сеточные ножки у ламп УО-186 отпилил; вместо двух газотронов ВГ-129 применил в выпрямителе 6 ламп УО-186 (см. рисунок).



Для питания анодов усилительных ламп подаю напряжение 1200 в. После этой замены установка стала работать хорошо. Слышимость получается нормальная, колебания напряжения электросети почти не отзываются на работе радиоузла. Один комплект ламп УО-186 работает не менее 6—9 месяцев.

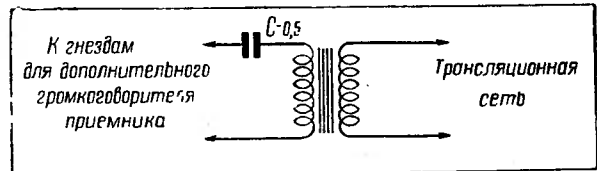
На этих лампах наша установка работает с мая 1947 года. Последний комплект ламп УО-186 был поставлен в выпрямителе в мае 1949 года и работает по настоящее время.

А. Пашаев

г. Казах, Азерб. ССР

Применение приемника „Родина“ для трансляции

Используя радиоприемник «Родина-47» («Электросигнал-3») в качестве небольшого радиоузла, я подключаю к нему трансляционную сеть через отдельный выходной трансформатор. Первичную обмотку этого трансформатора присоединяю к имеющимся у приемника гнездам для дополнительного громкоговорителя через постоянный бумажный конденсатор емкостью 0,5 мкф (см. рисунок). При таком включении изменение нагрузки в трансляционной сети почти не влияет на громкость работы динамика самого приемника. Даже короткое замыкание трансляционной сети или вторичной обмотки дополнительного выходного трансформатора не оказывает заметного влияния на работу динамика приемника.



Данные моего выходного трансформатора следующие. Первичная обмотка имеет 8000 витков провода ПЭ 0,12. Вторичная обмотка имеет 500 витков провода ПЭ 0,4. Сечение сердечника — 2 см².

На радиоузле Шортюгского Лестранхоза треста Костромтранлес указанным способом включено в приемник «Электросигнал-3» 70 громкоговорителей «Рекорд».

В Кажировском сельсовете приемник питает 25 радиоточек, на участке № 1 Шабалинского мехлеспункта Кировской области — 20 радиоточек, на одном из лесопунктов Шортюгского лестранхоза — 30 радиоточек.

В зависимости от типа и числа применяемых громкоговорителей подбирается количество витков у вторичной обмотки выходного трансформатора. Если точек немного, например, 10—20 и применяются высокоомные громкоговорители, — число витков у вторичной обмотки следует увеличить до 800—1000.

Понятно, что с увеличением числа радиоточек громкость работы абонентских репродукторов будет понижаться. Однако 25—30 громкоговорителей «Рекорд» при указанном включении работают сравнительно громко.

Приемник «Родина», как известно, не имеет гнезд для дополнительного громкоговорителя. Поэтому первичную обмотку дополнительного выходного трансформатора можно подключать к нему тоже через постоянный конденсатор параллельно первичной обмотке выходного трансформатора приемника.

А. Энгельс

Поназырский район,
Костромской области

Устранение неисправностей в усилителе У-50

И. Брейдо

Редакция получает много писем от техников колхозных радиоузлов с просьбой осветить на страницах журнала правила эксплуатации малоомощных радиоузлов и дать указания по их проверке и устранению неисправностей.

В этом номере журнала мы публикуем методику нахождения неисправностей в 50-ваттном усилителе У-50. Описание этого усилителя помещено в № 7 журнала „Радио“ за 1949 год.

Причиной выхода из строя усилителя У-50 иногда является невыполнение основных правил его эксплуатации. Чаще всего повреждения возникают при первом включении полученного с завода усилителя.

Не забывайте, что усилитель предназначен для питания только от сети переменного тока!

При первом включении усилителя прежде всего надо знать напряжение сети и поставить колодку силового трансформатора в соответствующее положение. (Если сеть — с номиналом 127 в, не следует ставить колодку силового трансформатора на «110»).

При первом включении усилителя вводить его в работу надо постепенно. Делается это так. Включив усилитель, следует переключить выключатель крайнего правого прибора в положение «анодн. напр.» и, когда стрелка дойдет до 250—300 в, выключить усилитель на 1—2 минуты; эту операцию надо повторить 5—6 раз. Затем нужно включить усилитель на 3—5 минут и выключить на 2 минуты; эту операцию тоже надо проделать два-три раза. Такими включениями и выключениями мы произведем восстановление электролитических конденсаторов, которые от долгого бездействия могут частично расформоваться.

Перед включением усилителя нужно удостовериться в том, что лампы правильно установлены и плотно сидят в гнездах. Если при первом включении усилителя предохранители не перегорают, то можно приступить к проверке выходной цепи усилителя. Для этого к зажиму «земля» надо подсоединить провод от надежного заземления. Один из проводов трансляционной линии, идущей к громкоговорителям, необходимо соединить с клеммой «Общ.» (или «О»). Далее следует включить переключатель «проверка» и одним из микрофонных регуляторов установить стрелку выходного прибора на треть шкалы. Переключатель прибора при этом должен быть в положении «вых.». После этого второй провод линии надо приложить (временно присоединить) к клемме «15 в». При этом показания выходного прибора могут уменьшиться не более, чем на половину. Если показания прибора увеличились, — значит линия соприкасается с питающей силовой сетью. Резкое уменьшение показаний свидетельствует о наличии короткого замыкания в линии или о ее перегрузке. Следует проверить линию на отсутствие ко-

роткого замыкания, а в случае перегрузки отключить часть громкоговорителей.

При исправной линии в громкоговорителях должен быть слышен низкий тон (гудение). Необходимо проследить, чтобы все громкоговорители были включены на одинаковые напряжения (т. е. все на 30, 15 или 120 в).

После испытания и, если требуется, исправления линий, проверяем вход, рассчитанный на включение звукоснимателя.

Провода, подключаемые к этому и другим входам усилителя, надо обязательно заключать в экран в виде оплетки, металлической трубки или проволоочной спирали. Экран должен быть соединен с зажимом «земля» усилителя. Нельзя допускать, чтобы экран где-либо касался сетевой проводки, корпусов моторов и трансформаторов. Входные провода следует вести возможно дальше от проводов сети, телефона и т. д.

Выведя регулятор микрофонного входа и выключив переключатель «проверка», следует включить звукосниматель и произвести пробное прослушивание грамзаписи. При этом нельзя ставить поврежденные пластинки; иголки надо менять после каждого проигрывания. Если звукосниматель пьезоэлектрический, то необходимо в незаземленный провод, идущий на усилитель, включить сопротивление порядка 1 мгом, зашунтированное конденсатором в 300—500 пф. В противном случае передача будет искажаться из-за чрезмерного подчеркивания басов.

Кроме того, нужно безоговорочно соблюдать все правила, приведенные в заводской инструкции к усилителю. При соблюдении этих правил усилитель обеспечивает чистую и громкую передачу во всех включенных громкоговорителях. Суммарная мощность всех громкоговорителей не должна превышать 50—60 вт.

При выведенных входных регуляторах все громкоговорители должны полностью молчать. На расстоянии 0,5—1 м не должно быть слышно гудения, треска и других посторонних звуков.

Аналогично проверяем оба микрофонных входа. Проверку надо производить с динамического микрофона. Если ко входу усилителя идет длинная микрофонная линия, то качество передачи нужно проверить два раза: при прямом включении микрофона на вход усилителя и при работе от линии.

НЕИСПРАВНОСТИ ЦЕПЕЙ ПИТАНИЯ

При работе с микрофонной линией обязательно следует проверить качество ее экранировки. Для этого микрофон надо заглушить (хорошо завернуть мягкой и толстой тканью, плотно закрыть помещение и т. п.) и наполовину ввести регулятор «микрофон I» или «микрофон II». В громкоговорителях может быть слышен мягкий гул, легкое шипение (шорох), но не должно быть никакого треска или свиста. Выходной прибор (выключатель в положении «вых») не должен при этом давать никаких показаний. Если есть хотя бы незначительные отклонения стрелки, то следует еще раз проверить качество экранировки входной линии.

Слова, произносимые перед микрофоном во время проверки, должны быть слышны в громкоговорителе четко и естественно, без захлебывания и треска. Конечно, при этом необходимо строго соблюдать правила инструкции, не приближать микрофон на расстояние меньше 15—20 см, не вводить регуляторы громкости доотказа и наблюдать за показаниями стрелки выходного прибора.

Если при включении усилителя перегорит предохранитель, то следует вынуть все три кенотрона, сменить или перепасть предохранительную вставку и снова включить усилитель. Лампы должны нормально гореть (проверяется на глаз или на ощупь). Если предохранитель не перегорает, то, выключив усилитель, снова вставляем кенотроны на место и включаем усилитель.

При разогреве ламп усилителя следует внимательно следить за кенотронами и лампами. Если заметно искрение или синеватое свечение в баллоне какой-либо стеклянной лампы, то следует немедленно выключить усилитель и заменить этот кенотрон или лампу. Если предохранитель все же продолжает перегорать, то «виновником» аварии надо считать либо пробитый «электролитик», либо пробой в анодной цепи выходной ступени.

Это уже серьезная неисправность; для ее отыскания необходимы электропаяльник и пробник (или

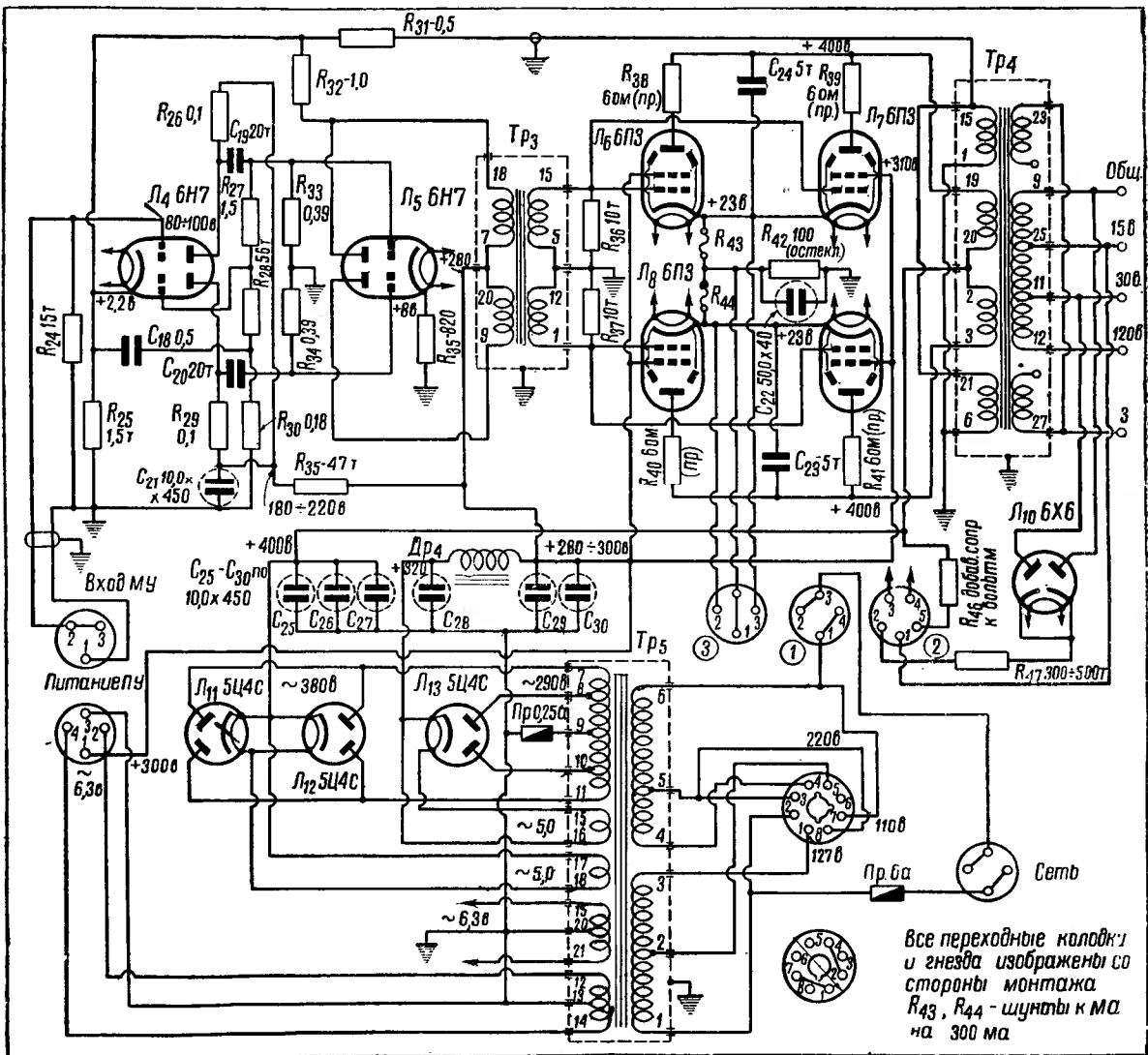


Рис. 1. Принципиальная схема мощного блока и выпрямителей усилителя У-50

омметр) и желательно вольтметр. Усилитель нужно вынуть из кожуха, снять нижние экраны обоих блоков и осмотреть монтаж, чтобы выяснить, нет ли в нем каких-нибудь механических повреждений. Если монтаж в порядке и детали целы, то лучше всего вынуть усилительные лампы (кенотроны оставить) и, переключив сетевую колодку на 220 в, включить усилитель в сеть 110 или 127 в. Вольтметр усилителя через 2—3 минуты должен показать 250—300 в. Если показаний нет или они малы, то пробит один из электролитических конденсаторов в цепи анодного питания оконечной ступени. Конденсаторы следует по очереди отсоединить. Для этого достаточно отпаять монтажные проводники от плюсовых выводов «электролитиков». Испорченный конденсатор легко обнаружить по возрастанию анодного напряжения при отключении этого конденсатора. Таким же способом можно обнаружить пробой слюдяных конденсаторов C_{23} и C_{24} (см. схему рис. 1). Электролитические конденсаторы в остальных цепях (кроме катодных, где аварии крайне редки) проверяют с помощью отдельного вольтметра.

Проверкой усилителя без кенотронов мы устанавливаем исправность силового трансформатора, ламповых панелек кенотронов и цепей накала, а проверкой усилителя при пониженном напряжении без ламп — целостность «анодной» проводки и деталей цепей анодного питания. Устранив найденные неисправности и сменив испорченные детали, нужно вставить лампы, включить усилитель опять при пониженном напряжении и произвести тщательный осмотр: нет ли «дымящих» деталей, искрения. По-

казания приборов усилителя будут в два-три раза меньше нормальных, однако, полезно произвести прослушивание передач хотя бы со входа звуко-снимателя. Усилитель должен работать хотя и очень тихо. При таком прослушивании рекомендуется слегка покачать лампы в гнездах — тресков и искрения не должно быть. Если они есть, то нужно тщательно осмотреть панельку и цоколь лампы, очистить от загрязнений и немного подправить (шилом, пинцетом, маленькими плоскогубцами).

В заключение проверки, предварительно выключив усилитель, переставляем колодку в соответствии с фактическим напряжением сети и снова, включив усилитель, проверяем все режимы (т. е. напряжения на анодах ламп, на их катодах и т. п.). Для этого следует пользоваться данными, приведенными на рис. 1 и 2. (Напряжения на схемах даны относительно шасси). При этом обязательно выводим все регуляторы громкости (против часовой стрелки) до отказа. Режимы на схеме даны для случая измерений высокоомным вольтметром. Напряжения в отдельных точках могут иметь отклонения на 15—20 процентов, в зависимости от фактического напряжения сети, точности вольтметра и т. п. Однако нельзя допускать, чтобы напряжение на конденсаторах C_{25} , C_{26} , C_{27} превышало 420 в (это указывает на чрезмерное напряжение сети). Напряжение на анодах лампы 6Н7 (Л₄) может зависеть от сопротивления вольтметра, так как анодные нагрузки в этой цепи составляют более 100 000 ом. Эту величину необходимо помнить и учитывать при работе со сравнительно низкоомным вольтметром.

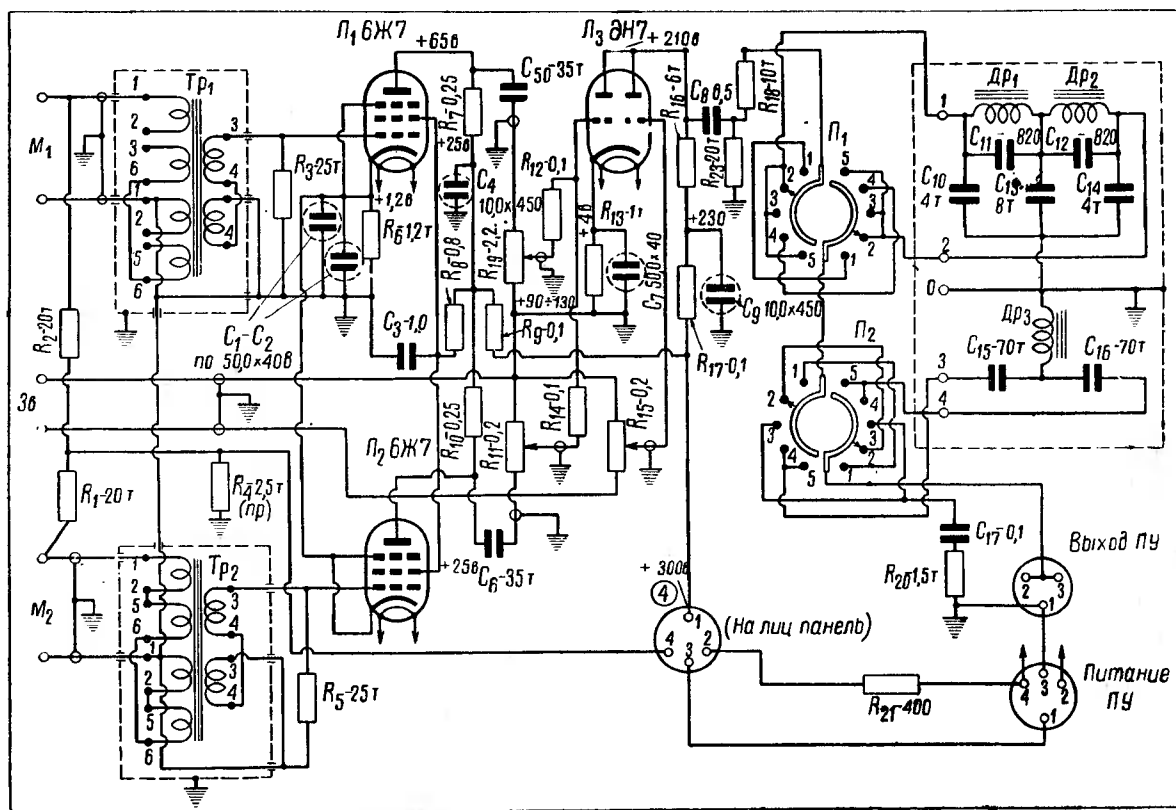


Рис. 2. Принципиальная схема блока предварительного усиления усилителя У-50

НЕИСПРАВНОСТИ В УСИЛИТЕЛЬНЫХ СТУПЕНЯХ

Если данные режимов ламп и деталей соответствуют обозначениям на схеме, то усилитель должен нормально работать. Однако иногда случается, что усилитель с правильным режимом питания не работает или же работает с искажениями и тресками.

В случае полного молчания усилителя следует прежде всего проверить молчит ли он по всем каналам: по каналу звукопередатчика и обоим микрофонным. Если усилитель, например, работает по каналу звукопередатчика, но не работает по обоим микрофонным, то неисправность надо искать в цепи сетки лампы 6Н7 предварительного усилителя, соборазуясь, конечно, со схемой. Если отказал один микрофонный канал, то причиной может быть либо его неисправный регулятор громкости, плохая лампа, либо обрыв обмоток во входном трансформаторе. Нередко виноват просто плохой контакт или замыкание сеточного колпачка на экранирующий колпачок лампы 6Ж7.

Итак, прежде всего надо установить все признаки неисправности; эти признаки укажут цепь, участок схемы, где кроется причина неисправности, — там уже ее нетрудно разыскать, так как количество деталей будет ограничено.

Отказ усилителя в работе по всем каналам при правильном режиме питания зависит от неисправности общей цепи: тонфильтра, соединительного кабеля (перемычки) между предварительным и мощным блоком, наконец, цепи одного из переходных конденсаторов (C_{25} — в мощном, C_8 — в предварительном блоке). Для проверки тонфильтра на любой вход усилителя подается какая-либо передача и устанавливается, при каком положении переключателя тонфильтра передача пропадает; отсутствие передачи при любом положении переключателя тонфильтра указывает на то, что причина неисправности кроется в другом месте.

Соединительный кабель легко проверить, не вынимая его колодок из гнезд, при помощи пробника. При этой проверке усилитель должен быть выключен. Проверять следует как на отсутствие обрыва, так и на отсутствие короткого замыкания. Наконец, обрыв в конденсаторах лучше всего обнаруживается по отсутствию треска или шороха в громкоговорителе при касании анодных контактов ламп 6Н7 металлическим предметом (проще всего отверткой с изолированной ручкой). Неисправные детали нужно отпаять и заменить, или же, не трогая их, отправить усилитель в мастерскую.

Возможен случай, когда радиопередача по всем каналам сопровождается треском. Для выяснения неисправности и здесь следует последовательно проверить все источники треска. Прежде всего все регуляторы выводятся (против часовой стрелки) до отказа. Если треск прекратится, значит источник его находится, считая по схеме, до управляющих сеточных лампы 6Н7 предварительного усилителя. Отсоединив от усилителя входные провода и замкнув накоротко входные зажимы, будем поочередно вводить (по одному) регуляторы громкости всех каналов. Таким путем обнаружится неисправный канал. Треск может вызываться скорее всего плохим контактом в ламповой панельке, либо неисправным сопротивлением или конденсатором. Эти детали целесообразно осмотреть, так как, например, неисправные сопротивления можно отличить по внешним дефектам; если внешний их осмотр не дает результатов, то придется поочередно заменять детали на заведомо исправные или новые, проверенные. В первую очередь следует менять сопротивления, стоящие в цепи

анодов ламп, затем переходные конденсаторы, сеточные и катодные сопротивления. Треск или хрип, вызываемый неисправным регулятором громкости, может обнаруживаться при их регулировке. Поэтому при проверке каждого канала надо несколько раз повернуть регуляторы всех каналов. Неисправный регулятор надо заменить; в крайнем случае его можно отремонтировать, для чего его нужно отсоединить, снять, аккуратно вскрыть и осторожно, мягким карандашом (В или 2В) плотно «заштриховать» дужку с нанесенным на ней проводящим слоем; затем слудть графитную пыль, закрыть крышку, поставить регулятор на место и подсоединить по схеме.

Треск и свист в микрофонных каналах часто происходят от плохих контактов между экранными колпачками ламп 6Ж7 и их корпусами. Следует аккуратно зачистить мелкой шкуркой места их соприкосновения. Кроме того, иногда наблюдается плохой контакт между внутренними экранами («стаканами»), внешними экранами входных трансформаторов и шасси предварительного блока. Вообще надежность и чистоту контактов между экранами всех трансформаторов и шасси блоков, между блоками и рамой и т. п. следует регулярно проверять и очищать места контактов от пыли или окислов.

В заключение нужно сказать, что усилитель может служить долго и надежно, если с ним правильно обращаться, оберегать от сырости и грязи, не форсировать его питания, внимательно следить за экранировкой и правильным соединением внешних (входных и выходных) линий. Никогда не надо чрезмерно увеличивать громкость и перегружать усилитель. В случае превышения указанных в инструкции пределов выходной мощности увеличиваются искажения. Так как мощность усилителя достаточно велика, то возможны случаи вывала из строя громкоговорителей. Поэтому обязательна также регулярная проверка исправности громкоговорителей и трансляционных линий.

ДОПОЛНЕНИЯ К УСТАНОВКЕ МРТУ-100

На выходе усилителей МРТУ-100 применяются лампы типа 6П3, которые часто выходят из строя из-за пробоя высоким напряжением пространства между экранной и управляющей сетками.

Для предупреждения такого пробоя предлагаю включать в цепь экранных сеток названных ламп проволочные сопротивления по 1000 ом, а между каждой сеткой и заземлением — конденсаторы емкостью по 1—2 мкф, рассчитанные на рабочее напряжение 500 в.

При добавлении упомянутых сопротивлений лампы 6П3 работают нормально, причем потеря мощности получается незначительная.

В микрофонном усилителе установки МРТУ-100 обе лампы 6К7, как известно, работают только при передаче с микрофона. Когда же транслируемая передача подводится от приемника, обе эти лампы не участвуют в работе усилителя, но напряжение накала подводится к их нитям. Поэтому я рекомендую поставить в цепь накала этих ламп обычный выключатель. В своем усилителе я включил его в разрыв одного из проводов цепи накала, идущих ко второй лампе 6К7, и установил выключатель левее переключателя микрофона.

г. Ярославль

П. Губин

Радиола «УРАЛ-49»

А. Комаров

«Урал-49» это настольная радиоло, состоящая из шестилампового супергетеродинного приемника и устройства для проигрывания грампластинок, смонтированных в одном ящике (рис. 1).

Приемник имеет следующие диапазоны: длинноволновый 2000—715 м (150—410 кГц), средневолновый 540—200 м (520—1500 кГц), коротковолновый 68—19 м (4500—15500 кГц). Промежуточная частота равна 465 кГц.

Схема радиолы «Урал-49» приведена на рис. 2. Первая лампа — 6SA7 является преобразователем. Вторая лампа — 6SK7 усиливает промежуточную частоту. Диодная часть третьей лампы 6Г7 работает в детекторной ступени, а ее триодная часть в ступени предварительного усиления низкой частоты, четвертая лампа 6V6 является выходной, шестая 6E5 — оптическим указателем настройки. Пятая лампа — кенотрон 5Ц4С — работает в двухполупериодном выпрямителе приемника.

Входная цепь приемника выполнена по схеме индуктивной связи антенной цепи с колебательным контуром. Катушка связи L_2 — общая для диапазона длинных и средних волн — намотана на одном каркасе с катушками L_4 и L_5 . Данные катушек приведены в таблице 1.

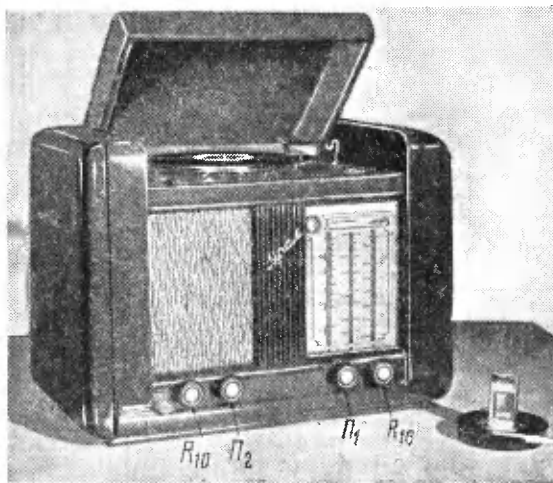


Рис. 1

Гетеродин приемника собран по трехточечной схеме с индуктивной обратной связью. Для улучшения стабильности частоты гетеродина на коротких волнах в схеме предусмотрена температурная компенсация с помощью керамического конденсатора C_1 .

В лампе 6Г7 используется лишь один диод, второй диод соединен с землей. Постоянная составляющая выпрямленного напряжения через сопротивление R_7 подается на управляющие сетки лампы 6E5, 6SK7 и 6SA7. В приемнике применено АРЧ без задержки.

Напряжение звуковой частоты снимается с сопротивления R_{10} и подается на сетку триода 6Г7. Подключение звукоснимателя осуществляется переключателем $П_2$. Переключатель $П_2$ имеет три положения: «выключено», «прием» и «воспроизведение грампластинок». Вход звукоснимателя для снижения шипения пластинки зашунтирован постоянным конденсатором C_{34} .

Напряжение смещения на сетку лампы 6Г7 снимается с сопротивления R_{11} через развязывающую

цепь R_{13}, C_{22} . Это напряжение (порядка 1,5 в) получается на сопротивлении R_{11} за счет постоянной составляющей общего анодного тока.

В радиоле «Урал-49», в отличие от радиолы «Урал-47», в оконечной ступени применена лампа 6V6 с автоматическим смещением в цепи катода (сопротивление R_{12}). Данные выходного трансформатора для этой лампы приведены в таблице 2.

С анода лампы 6V6 на ее управляющую сетку через цепь из сопротивлений и емкостей подается отрицательная обратная связь. Такая схема с помощью подбора величин R_{17}, R_{18} и C_{28} позволяет осуществить коррекцию частотной характеристики в довольно широких пределах. Кроме того, отрицательная обратная связь значительно снижает нелинейные искажения усилителя.

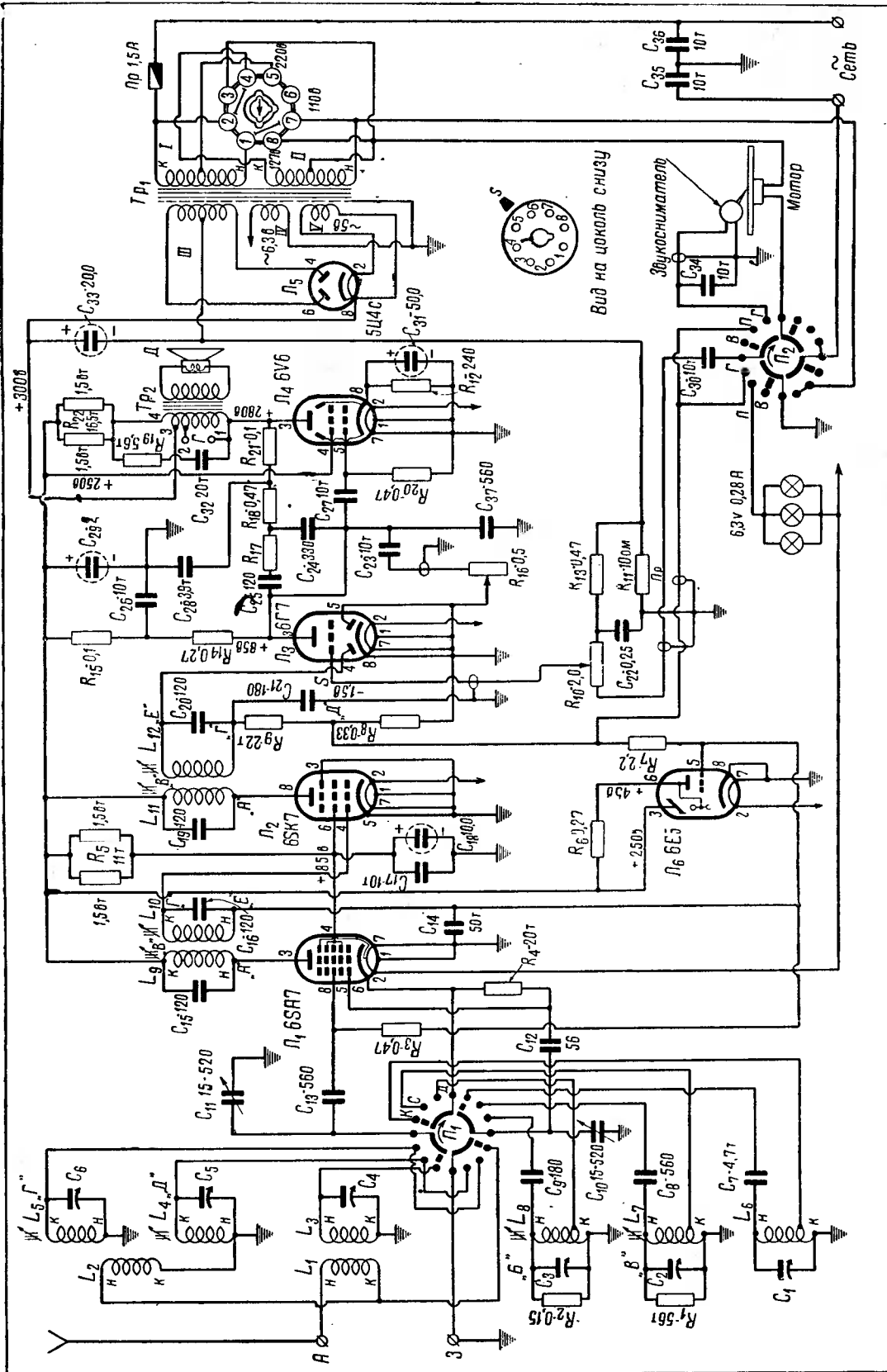
В радиоле предусмотрена возможность включения дополнительного громкоговорителя, для чего от части первичной обмотки выходного трансформатора сделаны выводы. К ним можно подсоединить любой громкоговоритель, предназначенный для работы от радиотрансляционной сети.

Цепь регулировки тембра состоит из конденсатора C_{23} и переменного сопротивления R_{16} ; она подключена к аноду лампы 6Г7.

Таблица 1

Моточные данные катушек

Катушка	Число витков	Провод	Сопротивление постоянному току в омах
L_1	30	ПЭЛ 0,15	—
L_2	600	ПЭШО 0,1	75,0
L_3	11,7	ПЭЛ 0,8	—
L_4	110	ЛЭШО 7×0,07	3,0
L_5	350	ПЭШО 0,1	43,5
L_6	8,3+1,75	ПЭЛ 0,8	—
L_7	61+10	ЛЭШО 7×0,07	2,2
L_8	135+12	ЛЭШО 7×0,07	4,8
L_9	2×127	ЛЭШО 7×0,07	8,0
L_{10}	2×127	ЛЭШО 7×0,07	8,0
L_{11}	2×130	ЛЭШО 7×0,07	8,0
L_{13}	2×130	ЛЭШО 7×0,07	8,0



Вид на цоколь снизу

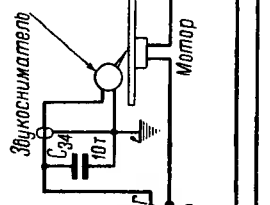


Рис. 2

Таблица 2

Данные выходного трансформатора (Гр₂)

№№ выводов	1—2	2—3	3—4
Число витков первичной обмотки	2043	570	85
Провод	ПЭЛ 0,15		
Вторичная обмотка	73 витка провод ПЭЛ 0,8		
Железо Ш-19	Сечение сердечника 4 см ²		

Выпрямитель двухполупериодный. Специального дросселя фильтра в схеме нет. Выходная лампа питается непосредственно от конденсатора фильтра С₃₃, а остальные лампы — через сглаживающее сопротивление R₂₂ и часть обмотки выходного трансформатора, являющейся как бы продолжением его первичной обмотки. Эта часть обмотки служит для компенсации фона переменного тока*.

Переключение радиолы применительно к различным напряжениям сети производится установкой колодки переключателя напряжений в соответствующее положение.

Мотор подключен к 110-вольтовой секции одной из половинок сетевой обмотки силового трансформатора Гр₁. Данные обмоток силового трансформатора приведены в таблице 3.

Таблица 3

Данные силового трансформатора (Гр₁)

Обмотка	I	II	III	IV	V
Число витков	400+60	60+400	1050×2	27	21
Провод	ПЭЛ 0,31	ПЭЛ 0,31	ПЭЛ 0,2	ПЭЛ 0,8	ПЭЛ 0,8
Напряжение при нагрузке (в в)	127	127	250×2	6,3	5
Сопротивление постоянному току (ом)	15+2,3	2,8+17	220+230	0,26	0,24

Железо Ш-32. Сечение сердечника 13,5 см².

КОНСТРУКЦИЯ

По сравнению с выпускавшейся ранее радиолой «Урал-47» в радиоле «Урал-49» имеется и ряд конструктивных изменений. В первую очередь это коснулось внешнего оформления, которое в радиоле «Урал-49» значительно лучше.

Ручки управления заменены более удобными и красивыми.

Монтаж радиолы «Урал-49» выполнен на одном шасси вместо двух отдельных шасси приемника и блока питания радиолы «Урал-47». Это позволило упростить сборку и монтаж (рис. 3).

* Подробно о работе такой схемы см. статью Ю. Зиновьева в № 1 «Радио» за 1949 год.

Конструктивным изменениям подверглось шкальное устройство, которое в новом исполнении исключает возможность быстрого перетирания трюсика.

Колодка переключения напряжения сети перенесена с верхней крышки силового трансформатора на боковую, что значительно удобнее в эксплуатации.

Оформлена радиола «Урал-49» в полированном фанерном ящике с открывающейся верхней крышкой, под которой расположен синхронный электромотор типа СМ-1 и электромагнитный звукоусилитель типа АМ. Размер ящика 530×290×373 мм.

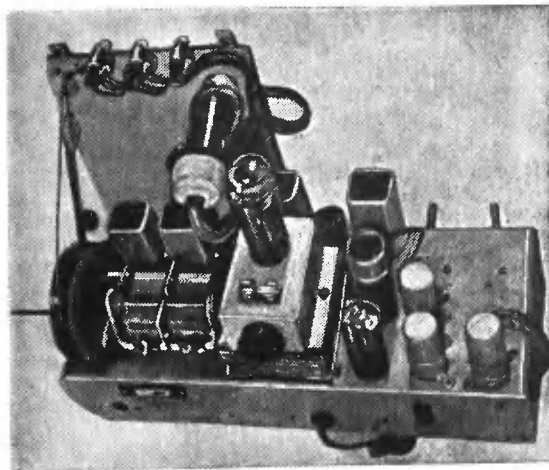


Рис. 3

Радиола имеет пять ручек управления, из которых четыре расположены на передней панели, а пятая, служащая для настройки приемника, — справа на боковой стенке.

Шкала приемника вертикальная, прямоугольной формы; слева в верхней части шкалы размещен оптический указатель настройки — лампа 6Е5. Шкала при положении переключателя П₂ «прием» подсвечивается тремя лампочками. В положении «воспроизведение граммпластинок» лампочки подсвета шкалы выключаются, но остается включенным оптический указатель настройки; это свидетельствует о включении граммофонной части радиолы. Стрелка — указатель настройки — перемещается за шкалой; она окрашена в красный цвет и видна в просветах шкалы.

В радиоле установлен динамический громкоговоритель с постоянным магнитом типа 2ГДМ-3, с диффузором диаметром 200 мм. Его номинальная мощность равна 3 в-а.

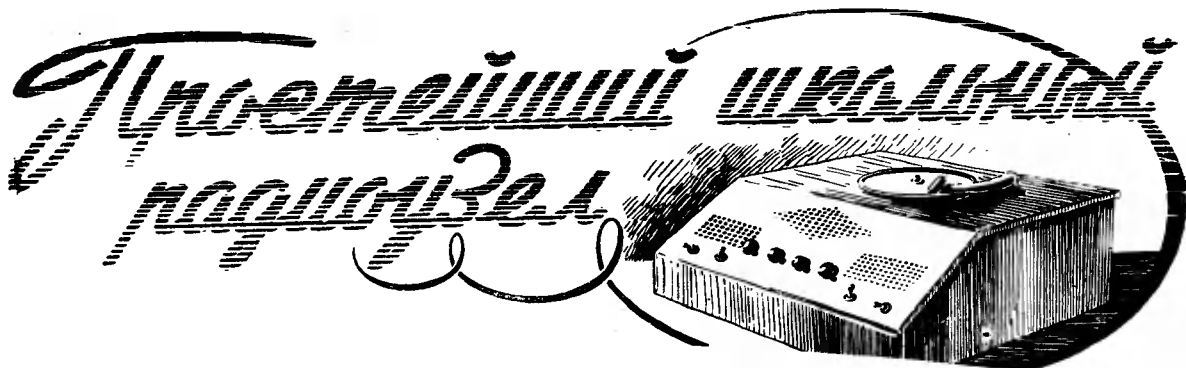
ТЕХНИЧЕСКИЕ ДАННЫЕ

Радиола «Урал-49» рассчитана на питание от осветительных сетей переменного тока, напряжением 110, 127 и 220 в. Мощность, потребляемая при работе приемника — 80 вт, при воспроизведении граммофонных пластинок — 100 вт.

Номинальная выходная мощность составляет 2 вт при коэффициенте нелинейных искажений, не превышающем 7 процентов.

Избирательность характеризуется ослаблением сигнала не меньше, чем на 26 дБ при расстройке ±10 кГц.

(Окончание см. на стр. 45)



Б. Левандовский

(Лаборатория Центрального радиоклуба Досарма)

Описываемый в настоящей статье простейший радиоузел может быть использован для радиофикации школ, домов и т. д. Он приспособлен для трансляции передач центрального или местного вещания, для воспроизведения граммофонной записи и для работы от микрофона.

Выходная мощность радиоузла достаточна для обслуживания 10—15 динамических громкоговорителей типа ДАГ-1. Для озвучания больших помещений возможно включение и более мощного громкоговорителя. Питание радиоузла осуществляется от сети переменного тока напряжением 110, 127 или 220 в. Потребляемая мощность при работе с эфира или от микрофона достигает 100 вт, при воспроизведении грамзаписи — 130 вт.

СХЕМА УЗЛА

Блок-схема и принципиальная схема радиоузла приведены на рис. 1 и 2.

Усилитель имеет три ступени усиления. Первые две ступени (усиление напряжения) собраны на сопротивлениях. В обеих ступенях применяются лампы 6Ж7. В оконечной ступени применена лампа 6Л6, работающая в режиме класса А.

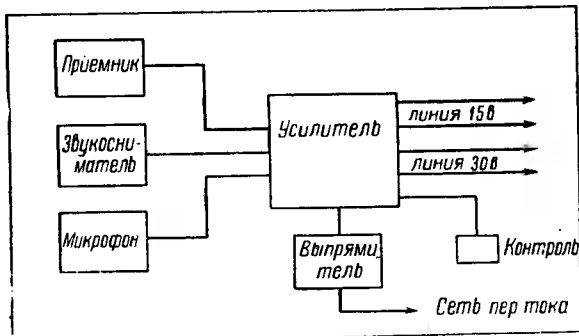


Рис. 1

При помощи переключателя Π_3 к сетке лампы L_1 можно подключать: приемную часть узла (положение 1), электромагнитный или пьезоэлектрический звукосниматель (положение 2) и вторичную обмотку микрофонного трансформатора (положение 3).

Во время приема радиовещательных станций лампа L_1 усилителя работает в качестве сеточного детектора.

К ее управляющей сетке через конденсатор C_6 подключен контур L_1 (или L_2), C_3 (или C_4, C_5). Переключатели Π_1 и Π_2 служат для перехода на прием любой из трех станций, две из которых работают в диапазоне длинных волн (700—2000 м) и одна — в диапазоне средних волн (200—500 м).

Постоянная обратная связь в детекторной ступени, подаваемая с анода лампы L_1 (через катушку связи L_3) на одну из работающих катушек — L_1 или L_2 , увеличивает чувствительность приемника. Антенна подключается через конденсатор C_1 ; от величины его емкости зависит чувствительность и избирательность приемника.

Когда переключатель Π_3 находится в положении 2, к сетке лампы L_1 подключается электромагнитный звукосниматель. В случае применения пьезоэлектрического звукоснимателя, гнезда его следует зашунтировать сопротивлением R_2 (на схеме рис. 2 оно показано пунктиром). Переключатель Π_4 включает мотор M электропроигрывателя.

Для работы от микрофона переключателем Π_3 к сетке лампы подключают вторичную обмотку микрофонного трансформатора Tr_1 . К его первичной обмотке можно подключить угольный или динамический микрофон: первый включается в гнезда M_v , второй — в гнезда M_d . Выключатель BK_1 является общим для обоих микрофонов.

Если при изготовлении узла возникает затруднение с приобретением диспетчерского угольного микрофона, то его можно заменить микрофонным капсулем от обычного телефонного аппарата.

Напряжение для питания угольного микрофона снимается с сопротивления R_3 , включенного в катод лампы L_1 . Анодной нагрузкой этой лампы является сопротивление R_4 . Напряжение на анод и экранную сетку лампы подается через развязывающий фильтр $R_6 C_9$.

Напряжение звуковой частоты подается на управляющую сетку лампы L_2 через конденсатор C_{10} . Потенциометр R_7 служит регулятором громкости.

Вторая ступень усилителя совершенно аналогична первой; питание на анод ее лампы подается через развязывающий фильтр $R_{11} C_{12}$. Наличие развязывающих цепей в анодах первых двух ламп обязательно, так как две ступени на пентадах легко самовозбуждаются. Для предотвращения самовозбуждения в каждой из ламп предусмотрено также самостоятельное автоматическое смещение. В анод лампы L_2 включена цепь регулировки тембра, состоящая из конденсатора C_{13} и переменного сопро-

тивления R_{12} . В анодную цепь последней лампы усилителя включена первичная обмотка выходного трансформатора Tr_2 , к вторичной его обмотке подключаются трансляционные линии L_1 , L_2 и контрольный динамик D .

Контрольный динамик и линии имеют самостоятельные выключатели $Bк_2$, $Bк_3$, $Bк_4$. Гнезда K_1 , K_2 служат для включения контрольных телефонов.

Питается усилитель от выпрямителя на лампе $5Ц4С$; дроссель Dr и конденсаторы C_{17} , C_{18} образуют сглаживающий фильтр. Лампочка L_5 служит указателем включения радиоузла.

КОНСТРУКЦИЯ, ДЕТАЛИ и МОНТАЖ

Внешний вид радиоузла показан на фото (рис. 3). Весь радиоузел размещается на угловом шасси, изготовляемом из фанеры, железа или алюминия; размеры, форма и разметка шасси приведены на рис. 4. Передняя панель шасси расположена наклонно по отношению к горизонтальной его части. На ней смонтированы основные органы управления узлом — переключатели Π_1 , Π_2 , Π_3 , Π_4 , регулятор громкости R_7 , регулятор тембра R_{12} и выключатели $Bк_1$, $Bк_2$, $Bк_3$, $Bк_4$. Для вентиляции в этой панели высверлены мелкие отверстия. В центре панели укреплен контрольный динамик типа ГД 0,35 («Малютка»). Крепится наклонная панель к шасси под углом 60° при помощи уголка из дерева или алюминия.

На горизонтальной части шасси сверху размещаются все лампы, выходной трансформатор Tr_2 и вся силовая часть узла (трансформатор Tr_1 , дроссель фильтра Dr , электролитические конденсаторы C_{17} , C_{18} и лампа L_4), а на задней его стенке монти-

руются зажимы для подключения линий L_1 , L_2 и гнезда включения антенны и заземления.

Для надежности экранировки и удобства монтажа рекомендуется все детали усилителя монтировать на алюминиевой накладке (рис. 5, часть А). Такую же накладку полезно применить и для дета-

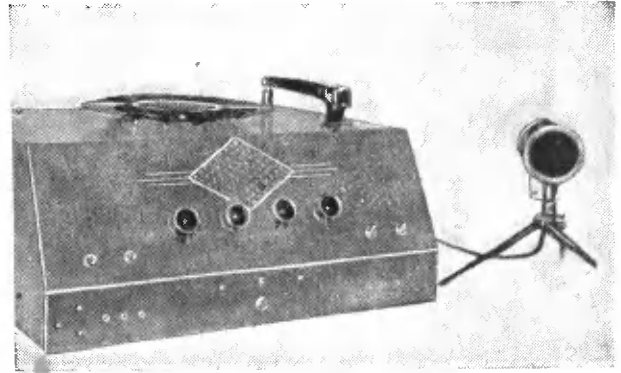


Рис. 3

лей, монтируемых на передней (наклонной) части шасси (рис. 5, часть Б). В описываемой конструкции обе накладки объединены в металлический угол, который одновременно служит скрепляющим звеном между наклонной и горизонтальной частями шасси. В этом случае необходимость в специальном деревянном уголке отпадает.

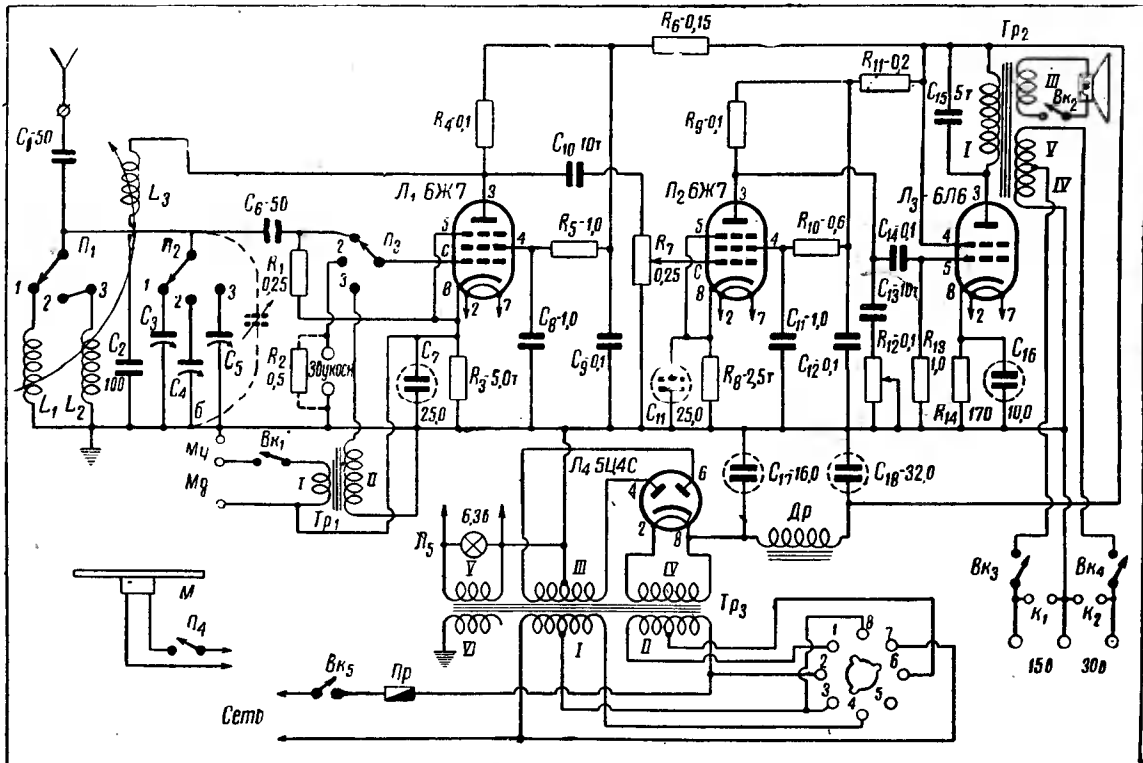


Рис. 2

При монтаже схемы нужно следить за тем, чтобы соединительные провода сеточных и анодных цепей были как можно короче. Если длина этих проводов будет превышать несколько сантиметров, их следует экранировать металлическим чулком, заземляемым с обоих концов. Экранировать следует также

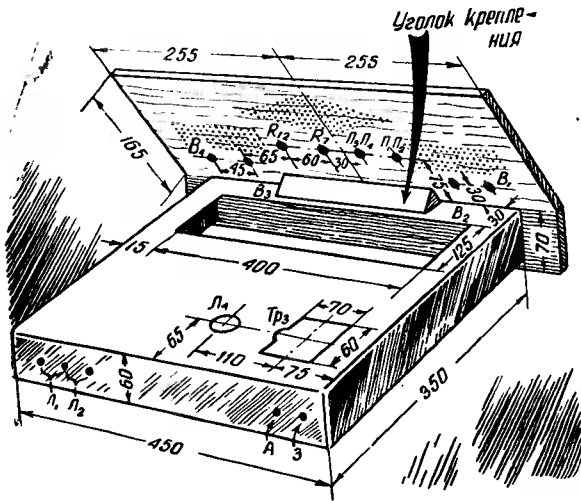


Рис. 4

провода, идущие от выходного трансформатора к выключателю B_{k2} и к динамику, поскольку эта цепь близко расположена от сеточных цепей ламп L_1, L_2 . Шнур звукоснимателя тоже экранируется; корпус его, а также корпус мотора электропроигрывателя заземляются. Соблюдение этих требований повысит стабильность работы усилителя и устранил возможность появления фона переменного тока.

Самодельными деталями радиоузла являются только микрофонный трансформатор Tr_1 и выходной Tr_2 . Расчетные данные первого следующие: железо Ш-11, сечение сердечника — 3 см²; первичная обмотка содержит 420 витков провода ПЭ 0,12, вторичная — 8 400 витков провода ПЭ 0,08.

Выходной трансформатор Tr_2 собирается на железе Ш-32, толщина пакета — 35 мм. Первичная его обмотка имеет 2 550 витков провода ПЭ 0,25—0,3; вторичная обмотка состоит из двух секций (IV, V) по 310 витков провода ПЭ 0,55—0,6. Обмотка III служит для включения контрольного динамика «Малютка»; она состоит из 110 витков провода ПЭ 0,64. Наличие этой обмотки необязательно, так как контрольный динамик с выходным трансформатором, рассчитанным на рабочее напряжение 15 или 30 в, можно подключать через выключатель B_{k2} к клеммам соответствующей трансляционной линии. В качестве силового в данной конструкции применен трансформатор от приемника типа «Салют» (пригоден любой трансформатор, обеспечивающий мощность 80—100 вт). В случае необходимости силовой трансформатор можно изготовить, руководствуясь данными таблицы 1 и рис. 6.

Входной трансформатор желательно поместить в железный экран.

Для предотвращения фона переменного тока при работе узла от микрофона микрофонный трансформатор надо располагать как можно дальше от силовой части. Наиболее выгодное положение его на шасси определяется опытным путем при налаживании усилителя.

Таблица 1

Данные самодельного силового трансформатора

Секция	Напряжение в	Ток а	Число витков	Диаметр провода ПЭ мм	Назначение обмотки
I	110	0,90	550	0,8	сетевая
II	17	0,80	85	0,8	'
III	93	0,45	465	0,55	'
IV	375×2	0,08	2000×2	0,25	повышающая
V	6,3	2,2	32	1,2	накала ламп
VI	5	2,0	25	1,0	накала кенотрона

Железо — Ш-32, толщина пакета — 4 см, сечение среднего стержня — 12 см², число витков на вольт — 5, мощность — 100 в-а.

Для приема радиовещательных станций применены катушки входного контура от приемника «Родина» с намотанной на их общем каркасе дополнительной катушкой обратной связи L_3 . Для размещения L_3 коротковолновая катушка, расположенная в середине каркаса, удаляется, а на ее месте помещается бумажное кольцо, склеиваемое из полоски плотной бумаги шириной 20 мм. Кольцо

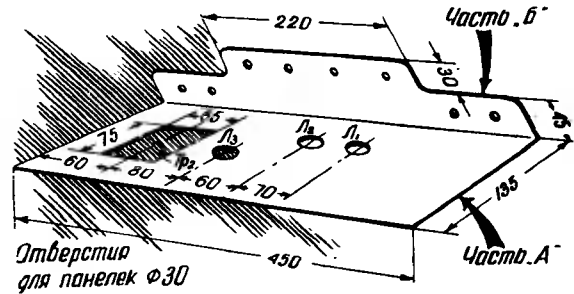


Рис. 5

должно свободно перемещаться по каркасу. На кольцо проводом ПЭ 0,15—0,2 наматывают обе секции катушки L_3 , первая из которых содержит 15 витков, а вторая — 50. Начало и конец этой ка-

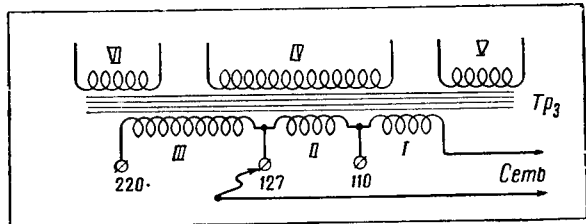


Рис. 6

тушки подводятся к свободным лепесткам, укрепленным на нижней части каркаса (рис. 7).

Для переключателей $П_1, П_2$ и $П_3$ можно взять по одной плате от переключателя диапазонов приемника «Родина» или 6-Н-1.

Выключатель $П_4$ устанавливается возле мотора электропроигрывателя на верхней крышке ящика.

Полупеременные конденсаторы C_3, C_4, C_5 с наибольшей емкостью 30—50 μf могут быть любого типа. Данные остальных деталей приведены на схеме (рис. 2).

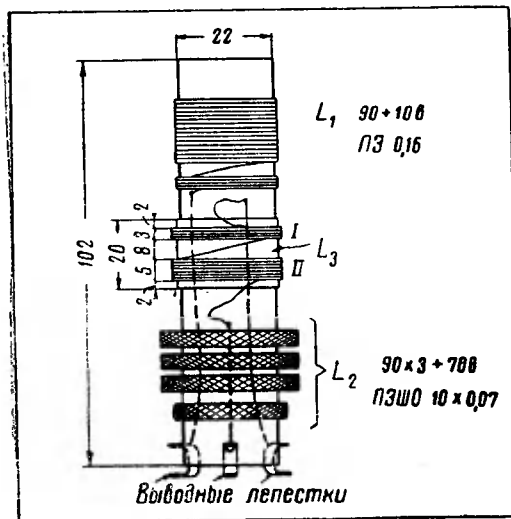


Рис. 7

Электролитические конденсаторы C_7, C_{11} должны быть рассчитаны на рабочее напряжение 6—8 в, конденсатор C_{16} —на 25 в, а конденсаторы C_{17}, C_{18} —на 450 в. Дроссель фильтра Др можно взять любого типа, но он должен быть рассчитан на ток 80—85 mA и обладать активным сопротивлением 200—300 Ω .

Весь радиоузел заключен в деревянный ящик, размеры которого приведены на рис. 8. Размещение деталей на шасси показано на фото рис. 9, а выполнение монтажа—на фото рис. 10. Мотор и звуко-сниматель крепятся на верхней крышке ящика. В описываемой конструкции установлен синхронный мотор, но можно поставить и асинхронный завод имени Лепсе. Мотор следует тщательно амортизировать при помощи пористой резины, прокладываемой под крепежные болты. Последние рекомендуются не затягивать очень туго. При плохой амортизации мотора возникает характерное гудение, являющееся следствием колебаний звукоснимателя с частотой вибраций мотора. Особенно сильно это сказывается в случае применения синхронного мотора.

НАЛАЖИВАНИЕ И УПРАВЛЕНИЕ

Перед включением усилителя следует тщательно проверить правильность монтажа. При точном соблюдении значений электрических величин, указанных на схеме, усилитель должен нормально работать без особой подгонки режима и налаживания схемы.

Если данные деталей, установленных в усилителе, несколько отличаются от указанных на схеме, то необходимо проверить режим работы ламп; рекомендуемые режимы приведены в таблице 2.

Первое испытание производится воспроизведением грамзаписи и передачи с микрофона. Усилитель следует испытывать при включенной нагрузке. В качестве эквивалента линейной нагрузки может служить электрическая лампочка мощностью 25—

Таблица 2
Режим работы ламп усилителя

	L_1	L_2	L_3	J
Напряжение накала в	6,3	6,3	6,3	5,0
Анодное напряжение в	90	110	270	350
Напряжение на экр. сетке в	45	55	270	—
Напряжение смещения на упр. сетке в	—3	—2	—14	—

Все напряжения измерены по отношению к земле (корпусу) вольтметром с сопротивлением 20 000 $\Omega/\text{в}$.

40 вт напряжением 127 в, подключенная к зажимам линии L_1 . При отдаче усилителем нормальной мощности лампочка будет слабо накаляться и «мигать» в такт с колебаниями звуковой частоты. В случае испытания усилителя без нагрузки в момент появления пикового напряжения звуковой частоты может произойти пробой первичной обмотки выходного трансформатора.

Отверстие для синхронного мотора $\phi 150$.

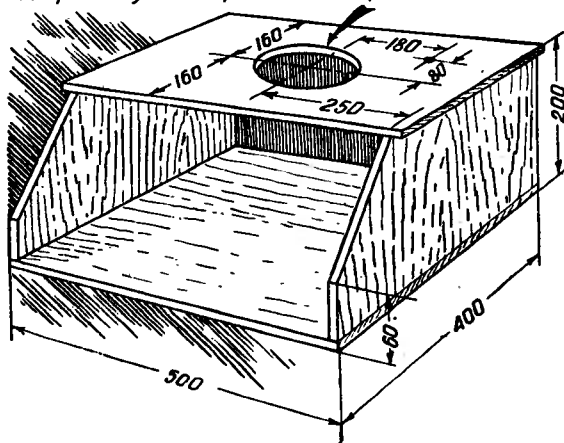


Рис. 8

Убедившись в нормальной работе усилителя, можно перейти к налаживанию приемной части узла. Для этого к точкам а и б подсоединяется переменный конденсатор любого типа с максимальной емкостью 500 μf (на схеме он указан пунктиром), а переключатель $\Pi_1 \Pi_2$ устанавливается в одно из трех положений. Затем при помощи переменного конденсатора настраивают контур на желаемую станцию, работающую в данном диапазоне (подстроечный конденсатор должен при этом находиться в некотором среднем положении). Настраившись на нужную станцию, по углу поворота ротора переменного конденсатора примерно определяют величину емкости постоянного конденсатора, который надо подключить параллельно

подстроечному конденсатору вместо переменного*. Подключив требуемый постоянный конденсатор и отключив переменный, производят подгонку настройки при помощи полупеременного конденсатора. Затем изменением емкости конденсатора C_2 и положения катушки обратной связи L_3 на каркасе катушек L_1 , L_2 следует подобрать наиболее выгодную величину обратной связи. Все эти операции



Рис. 9

производятся, конечно, при включенных антенне и заземлении.

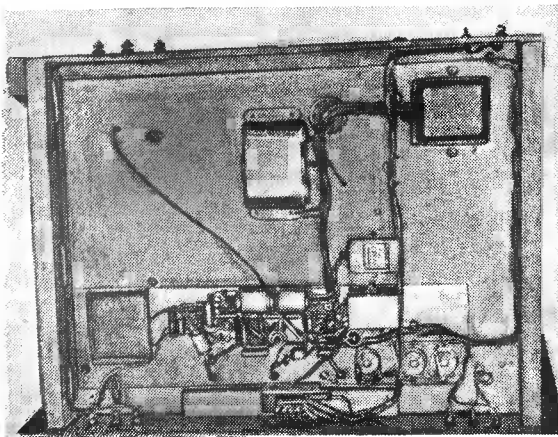


Рис. 10

Положение катушки обратной связи на каркасе и величина емкости конденсатора C_2 подбираются так, чтобы величина обратной связи при любом положении переключателя Π_1 , Π_2 была примерно одинакова. Точно так же производится настройка на станции, работающие в других диапазонах.

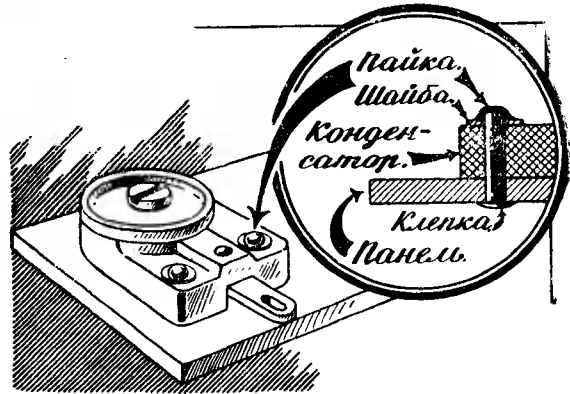
После окончания налаживания к радиоузлу можно подключить трансляционные линии, нагруженные громкоговорителями.

Окончательно радиоузел испытывается при полной линейной нагрузке транслированием всех видов передач (микрофон, радио, граммпзапись).

* Постоянные конденсаторы, присоединяемые параллельно полупеременным, на схеме рис. 2 не показаны.

Крепление конденсаторов

Предлагаю вниманию радиолюбителей следующий простейший способ крепления подстроечных керамических конденсаторов. Вместо шурупа берется кусочек медной проволоки диаметром 2—1,5 мм и один ее конец расклепывается. Затем вторым концом эта проволока продевается через отверстия в панели и в керамическом основании конденсато-



ра. Наружный конец проволоки обрезается так, чтобы он был немного выше уровня поверхности корпуса конденсатора. После этого к концу проволоки наплавляется капелька олова (см. рисунок). Для большей прочности на этот конец проволоки можно надеть металлическую шайбу и затем припаять ее.

Этим способом конденсатор крепится очень прочно к панели или подкладке, изготовляемой из эбонита или текстолита. Главное же в том, что радиолюбителю не приходится добывать шурупчики диаметром 1,5—2 мм.

С. Воробьев

г. Тула

Обработка поверхности алюминия

Алюминий и сплавы, содержащие высокий процент этого металла, как известно, на воздухе быстро окисляются и тускнеют. Между тем несложной обработкой можно придать поверхности алюминия красивый перламутрово-матовый тон, сохраняющийся в течение 1—2 лет. Обработка сводится к следующему. Поверхность алюминия при помощи вращающейся металлической щетки тщательно зачищается (до ровного блеска) от окиси, загрязнения и царапин; после этого ее надо хорошо протереть чистой тряпочкой, а затем—покрыть ровным тонким слоем 10-процентного раствора едкого кали. Нанесенный раствор высыхает в течение нескольких минут, и поверхность алюминия приобретает красивую окраску. Через 1—2 года алюминий начнет постепенно тускнеть, тогда придется подвергнуть его повторной обработке.

Описанный здесь способ обработки алюминия впервые был предложен радиолюбителем В. Т. Купцовым (г. Городец).

В. Лабутин

Москва

Простой Q-МЕТР

В. Орлов

Радиолюбители во многих случаях своей практики сталкиваются с необходимостью определить добротность изготовленных ими катушек индуктивности. Как известно, добротностью Q называется отношение реактивного сопротивления катушки к ее активному сопротивлению. Добротность доказывает, во сколько раз напряжение, возникающее в контуре при резонансе, больше подведенного к контуру переменного напряжения. Иными словами, Q как бы является «коэффициентом усиления» колебательного контура в случае, когда подведенная к контуру частота равна резонансной*.

Увеличение добротности контуров повышает чувствительность всего радиотракта. Кроме того, с увеличением Q резонансная кривая контуров становится более острой и таким образом улучшается избирательность приемника.

Описываемый Q-метр позволяет измерять добротность катушек в пределах от 10 до 600 в диапазоне частот от 100 кГц до 10 мГц.

Q-метром можно также измерять индуктивности катушек в пределах от 50 мкГн до 1 мкГн, емкости конденсаторов от 2 до 350 пФ, емкость монтажа и т. д.

Q-метр может также служить в качестве мало-мощного (до 0,5 Вт) сигнал-генератора с индуктивным или емкостным выходом,

ПРИНЦИП ДЕЙСТВИЯ

Если к сопротивлению R (рис. 1) подвести переменное напряжение U_1 , имеющее частоту

$$f_0 = \frac{1}{2\pi\sqrt{LC}} \quad (\text{резонансная частота контура } LC),$$

то на емкости C и индуктивности L возникнут равные по величине напряжения U_2 , большие U_1 в Q раз.

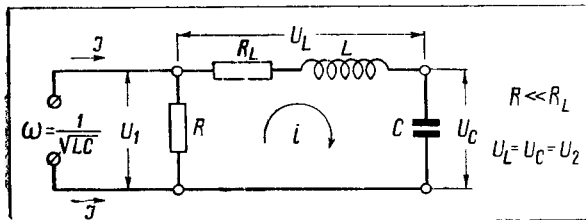


Рис. 1

Действительно, под влиянием U_1 в цепи потечет ток

$$i = \frac{U_1}{R_L + R}, \quad (1)$$

* Подробно о том, что такое добротность см. статью Е. А. Левитина «Добротность» — «Радио» №№ 3 и 4, 1948 г.

где R_L — активное сопротивление катушки на частоте f_0 .

При резонансе

$$\omega_0 L = \frac{1}{\omega_0 C}, \quad (2)$$

где $\omega_0 = 2\pi f_0$.

Умножая обе части равенства (2) на i , получим

$$i\omega_0 L = \frac{i}{\omega_0 C} = U_2. \quad (3)$$

U_2 — напряжение, возникающее на емкости или индуктивности.

Определим величину отношения $\frac{U_2}{U_1}$. Из уравнения (1) имеем $U_1 = i(R_L + R)$; из уравнения (3) $U_2 = i\omega_0 L$. Следовательно,

$$\frac{U_2}{U_1} = \frac{i\omega_0 L}{i(R_L + R)} = \frac{\omega_0 L}{R_L + R}. \quad (4)$$

Если R значительно меньше R_L , то им можно пренебречь, и тогда формула (4) примет вид

$$\frac{U_2}{U_1} = \frac{\omega_0 L}{R_L}. \quad (5)$$

Но $\frac{\omega_0 L}{R_L} = Q$, следовательно $\frac{U_2}{U_1} = Q$ или

$$U_2 = U_1 \cdot Q.$$

Иными словами, если от генератора подвести к сопротивлению R^* постоянное при всех измерениях напряжение U_1 , то шкалу вольтметра, измеряющего напряжение, например на C , можно проградуировать непосредственно в единицах Q .

СХЕМА ПРИБОРА

Прибор, полная схема которого показана на рис. 2, состоит из трех основных частей: градуированного генератора высокочастотных колебаний, цепи RLC и лампового вольтметра (рис. 3).

Генератор собран на лампе 6V6 по схеме с электронной связью с заземленным по высокой частоте анодом. Выходная мощность регулируется изменением напряжения на экранной сетке при помощи потенциометра R_3 . Мощность, отбираемая от сеточного контура при измерении Q , равна приблизительно 0,5 Вт, поэтому обратная связь выбрана больше критической; это увеличивает коэффициент нелинейных искажений, который на некоторых диапазонах достигает 12 процентов.

С изменением нагрузки на контур несколько меняется частота. При измерениях Q это не существенно, поскольку Q контура мало зависит от частоты, но при проведении других измерений с Q-метром это обстоятельство необходимо учесть.

* При условии, что $R \ll R_L$.

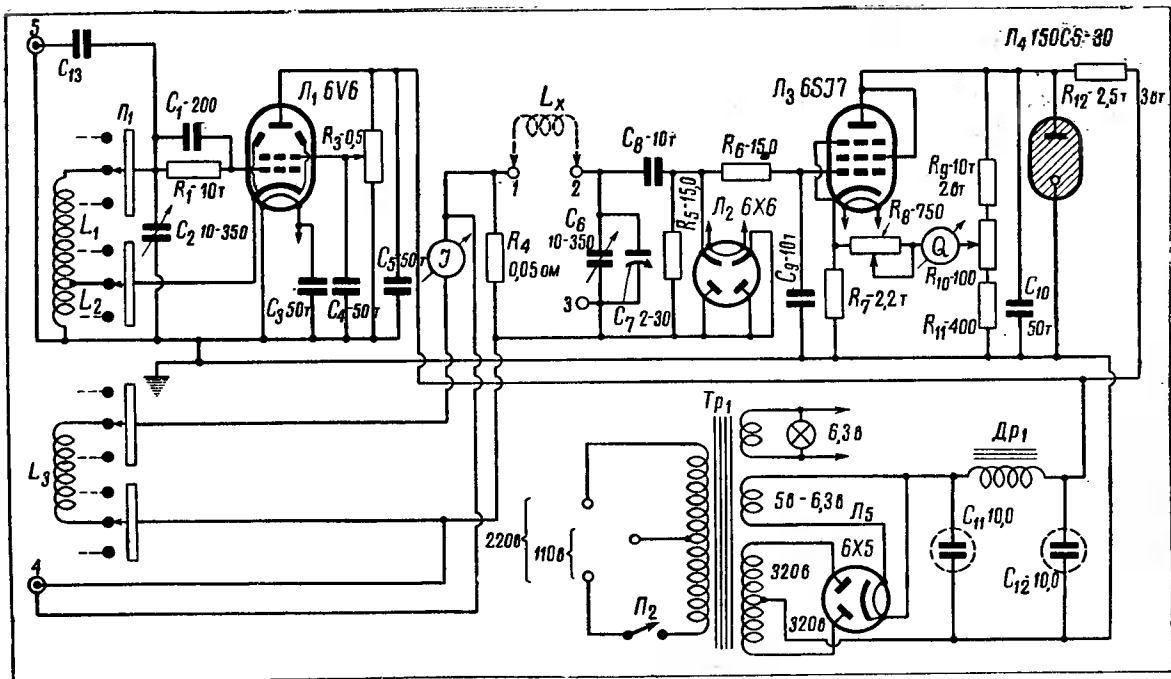


Рис. 2

Измерения следует проводить при той же отбираемой от контура мощности, при которой производилась градуировка шкалы генератора.

Генератор должен быть тщательно экранирован. Это осуществляется установкой экранов как под

измерений больших величин (до $Q = 600$) надо установить ток $I = \frac{6}{600 \cdot 0,05} = 0,2 \text{ а}$.

Максимальная частота, на которой можно измерять Q , зависит от качества монтажа цепи RLC . Чем выше частота, тем труднее устранить непосредственную наводку генератором напряжения на контур LC .

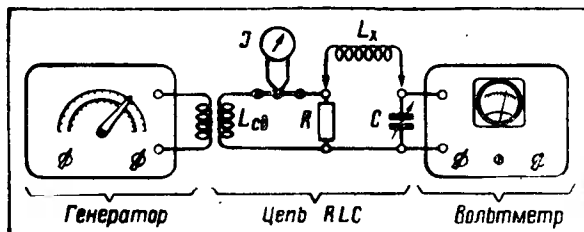


Рис. 3

шасси, так и на шасси и шунтированием всех проводов, входящих в отсек генератора, конденсаторами на землю. Конденсаторы необходимо заземлять в той же точке, где заземлен конец катушки L .

Контурные катушки диапазонов А, Б и В помещены над шасси, диапазонов Г и Д — под шасси вблизи от переключателя Π_1 .

Цепь RLC состоит из катушки связи L_3 , высокочастотного амперметра J типа ПМТ-70 с термопарой, сопротивления R_4 и конденсатора C_6 .

Для поддержания U_1 постоянным через сопротивление R_4 пропускается ток постоянной величины I . Величина этого тока регулируется потенциометром R_6 .

Так как вольтметр отклоняется на всю шкалу при подаче на его вход 6в , а сопротивление $R_4 = 0,05 \text{ ом}$, то для того, чтобы вся шкала вольтметра соответствовала значению $Q = 300$, необходимо установить ток $I = \frac{6}{300 \cdot 0,05} = 0,4 \text{ а}$. Для

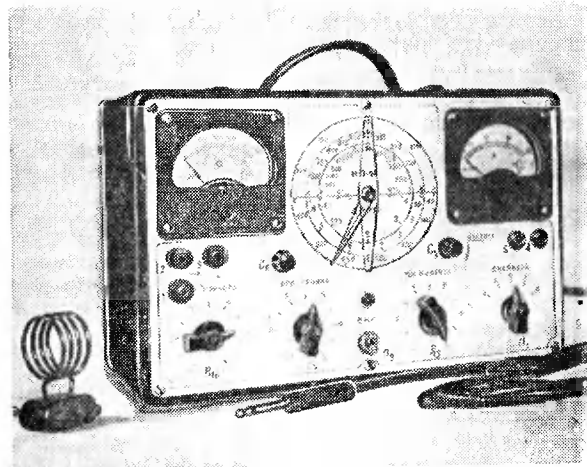


Рис. 4

Монтаж цепи RLC должен быть выполнен с соблюдением следующих принципов:

все соединительные провода должны быть как можно короче;
все заземляемые элементы цепи следует предварительно соединить в одной точке, например,

на статоре конденсатора C_6 , и затем эту точку соединить с общей „землей“ прибора;

провода в цепи RLC не должны быть параллельны другим высокочастотным проводам схемы; монтаж цепи следует выполнять жестким медным или лучше посеребренным проводом диаметром 1,5—2 мм.

В Q -измерителе применен диодный гальванометр с усилителем постоянного тока. Такой вольтметр потребляет некоторый ток от цепи RLC , т. е. вносит в нее погери.

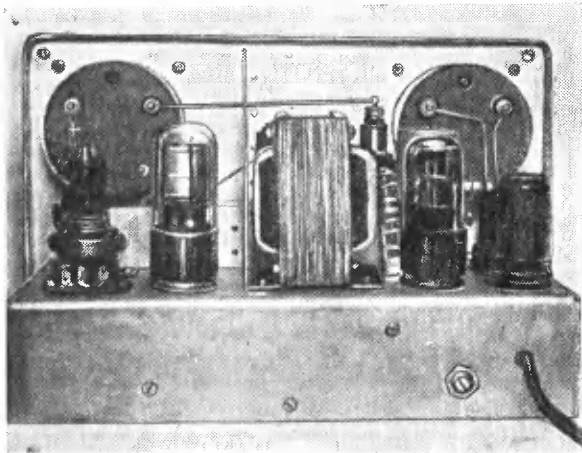


Рис. 5

В результате этого несколько снижается точность измерения Q . Лучшие результаты дает вольтметр с анодным детектированием, практически не вносящий потерь в контур, на котором измеряется напряжение. Однако для такого вольтметра необходим чувствительный микроамперметр на 250—500 мкА, который не каждый радиолюбитель может приобрести.

В описываемом приборе напряжение, снимаемое с конденсатора C_6 , выпрямляется диодом L_2 (6X6) и через фильтр R_6 и C_9 подается на сетку лампы L_3 (типа 6SJ7*). В зависимости от величины выпрямленного напряжения изменяется сопротивление лампы постоянному току. Лампа L_3 является одним из плеч измерительного мостика. Другими плечами служат сопротивления R_7 , R_9 и R_{11} . Напряжение питания в 150 в подается с газового стабилизатора. В диагональ мостика включен прибор типа ПМТ-70 на 5 мА, шкала которого проградуирована в единицах Q . Последовательно с прибором стоит калибровочное сопротивление R_8 . Потенциометр R_{10} служит для установки прибора на нуль при отсутствии напряжения на входе.

Сопротивления R_7 , R_9 и R_{11} должны быть высокого качества.

Рассмотрим порядок проведения различных измерений с Q -метром.

ИЗМЕРЕНИЕ ДОБРОТНОСТИ Q В ПРЕДЕЛАХ ОТ 10 ДО 600

Катушка, добротность которой необходимо измерить, подключается к зажимам 1 и 2; при по-

* Лампу 6SJ7 можно заменить лампами типа 6Ж7, 6AV7, 6SH7.

мощи переключателя P_1 и конденсатора C_2 устанавливается та частота, на которой определяется добротность. Сопротивлением R_3 в цепи RLC устанавливается ток в 0,2 а.

Грубая настройка контура в резонанс производится конденсатором C_6 , более точная — C_7 . Момент резонанса определяется по максимальному отклонению стрелки основного прибора. Величина добротности отсчитывается по шкале 0—600. Если показания стрелки меньше 300, то ток увеличивается до 0,4 а, и вторично производится настройка в резонанс. Показания отсчитываются уже по шкале 0—300.

ИЗМЕРЕНИЕ ЕМКОСТЕЙ ОТ 0 ДО 350 пф

Для измерения емкостей необходимо конденсатор C_6 проградуировать в пф. Градуировку можно производить только после окончания монтажа прибора с тем, чтобы учесть емкость монтажа.

Измерение емкости производится по методу замещения. К зажимам 1 и 2 подключается любая катушка индуктивности. Конденсатор C_6 устанавливается на максимум емкости; переключателем P_1 и конденсатором C_2 цепь RLC настраивается в резонанс. Далее к зажимам 2 и 3 подключается конденсатор, емкость которого необходимо измерить. Уменьшением емкости C_6 цепь RLC вторично настраивается в резонанс.

Емкость измеряемого конденсатора определяется как разность значений емкости конденсатора C_6 в обоих случаях.

ИЗМЕРЕНИЕ ЕМКОСТЕЙ ОТ 1 200 пф ДО 0,5 мкф

К зажимам 1 и 2 подключается катушка L_4 , к зажимам 2 и 3 — измеряемый конденсатор. Цепь RLC настраивается в резонанс. Емкость подсчитывается по формуле

$$C_x (\text{мкф}) = \frac{25300}{L_4 (\text{мкГн}) f^2 (\text{кГц})} - C_6 (\text{мкф}), \quad (7)$$

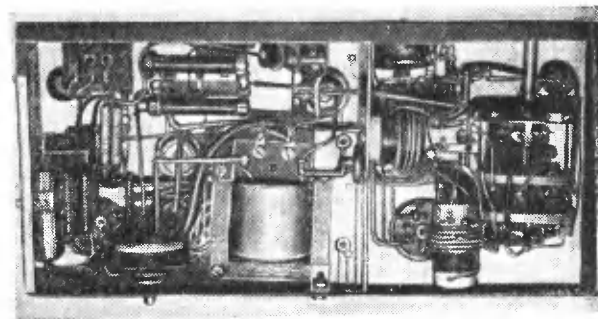


Рис. 6

или определяется по графику, заранее построенному для катушки L_4 . Измерение можно производить и не отключая конденсатор от испытываемой схемы, если только он не зашунтирован сопротивлением меньше 300 ом.

ИЗМЕРЕНИЕ ИНДУКТИВНОСТИ ОТ 1 мкГн ДО 50 мГн

Катушка с неизвестной индуктивностью подключается к зажимам 1 и 2. Цепь RLC настраи-

вается в резонанс. Индуктивность вычисляется по формуле

$$L_{(мкн)} = \frac{25\,300}{C_в(мкф) f^2(кГц)} \quad (8)$$

или находится по графику, заранее построенному для какой-нибудь емкости $C_в$.

ПРИМЕНЕНИЕ Q-МЕТРА В КАЧЕСТВЕ СИГНАЛ-ГЕНЕРАТОРА

В зависимости от того, какой выход требуется от сигнал-генератора — индуктивный или емкостной — специальная вилка включается в гнездо 4 или 5; последнее подключено к контуру генератора через C_{13} , емкость которого равна 10 пф. Необходимая частота устанавливается при помощи Π_1 и C_2 , а амплитуда — сопротивлением R_3 . Генератор имеет большое количество гармоник.

Выше уже указывалось, что частота генератора в некоторой степени зависит от тока в цепи RLC ; поэтому во всех измерениях, результат которых зависит от f , необходимо устанавливать тот же ток, при котором градуировался генератор. Это значительно повышает точность измерений.

КОНСТРУКЦИЯ ПРИБОРА И ДЕТАЛИ

Внешний вид Q-метра показан на фото рис. 4. Размеры прибора $180 \times 280 \times 120$. На передней панели расположены стрелочные приборы ручки регулировки от $R_3, R_{10}, C_2, C_в, C_7$, переключатель Π_1 , выключатель сети Π_2 и глазок сигнальной лампы. Кроме того, слева помещены зажимы 1, 2, 3, а справа — гнезда 4 и 5. Сопротивление R_8 выведено на заднюю стенку шасси и регулируется при помощи отвертки через отверстие в кожухе. Шасси размерами $260 \times 110 \times 50$ склепано с передней панелью. Размещение частей прибора на шасси показано на фото рис. 5. Слева размещается вольтметр, в середине — выпрямитель (трансформатор, кенотрон и электролитические конденсаторы — над шасси, дроссель фильтра — внизу); справа — генератор, в отсеке которого помещен и газовый стабилизатор типа 150С5-30. Вид на шасси снизу показан на рис. 6.

Отсек генератора отделен от остальной части схемы двумя экранами: один из них установлен над шасси, другой — под шасси. В кожухе прибора на левой и задней стенках сделаны вентиляционные отверстия.

Данные катушек приведены на рис. 7. Изготовлению катушек может помочь следующий простой прием.

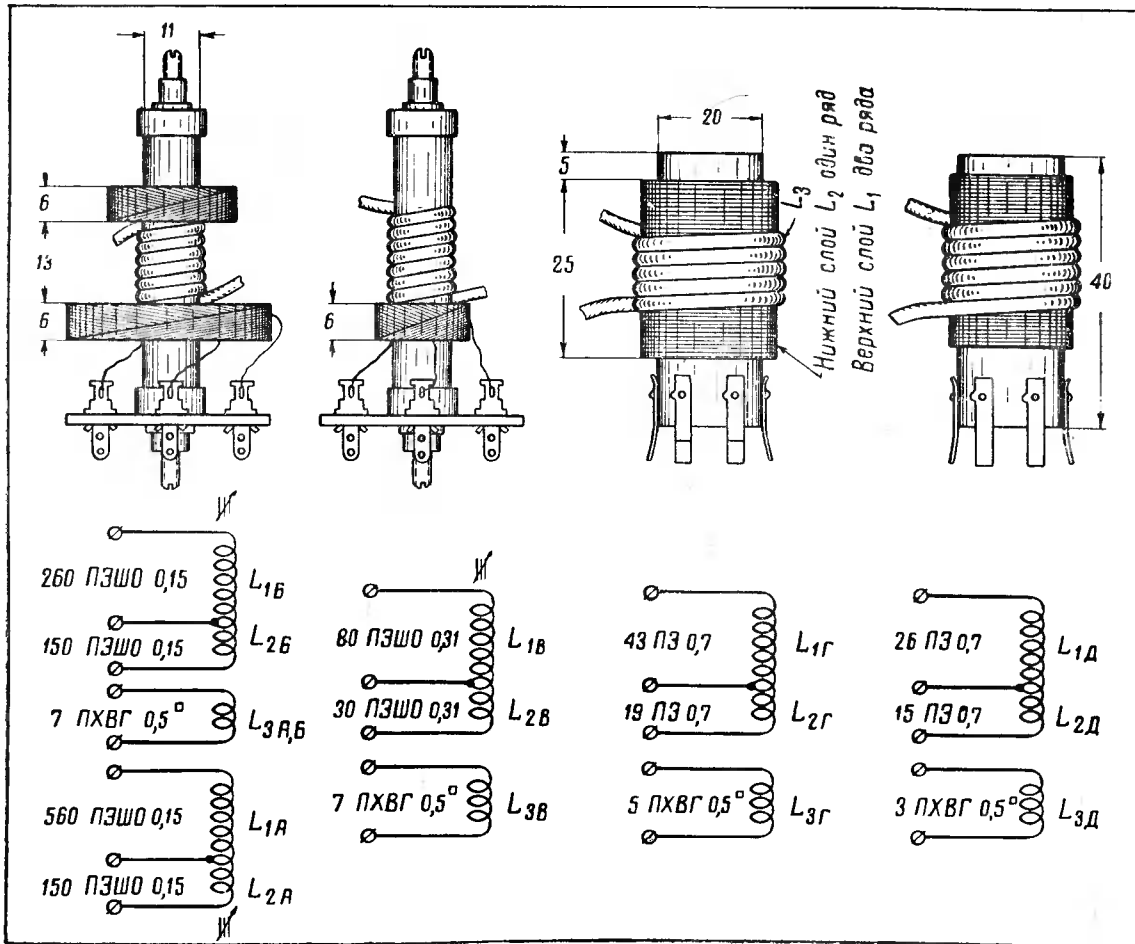


Рис. 7

Прибор монтируется полностью и изготавливается катушка диапазона А, которая включается в схему генератора. Затем проверяется минимальная частота, например, по известным радиобещательным станциям. Изменением индуктивности катушки добиваются необходимого значения частоты генератора.

Далее проверяется величина обратной связи, для чего амперметром измеряется ток в цепи на всем диапазоне, перекрываемом конденсатором (сопротивление R_3 должно быть полностью введено). Если при минимальной емкости ток через амперметр значительно больше $0,4a$, то отвод, идущий к катоду лампы Л₁, надо перенести ближе к земляному концу катушки, если же ток меньше $0,4a$, то необходимо увеличить обратную связь, переместив отвод ближе к сеточному концу.

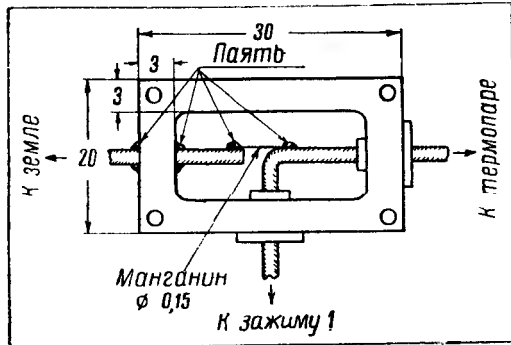


Рис. 8

Для катушек других диапазонов необходимо число витков устанавливается следующим образом. Изготавливают вторую катушку с несколько меньшим числом витков, чем для диапазона А, и подключают ее к зажимам 1 и 2. Конденсатор C_6 устанавливают на максимум емкости, а C_2 — несколько не доходя до минимума (чтобы обеспечить некоторое перекрытие диапазонов). Смагиванием витков добиваются максимального отклонения Q-измерителя. Таким образом устанавливают общее число витков катушки. Величина же обратной связи устанавливается способом, описанным выше. Так, переходя от диапазона к диапазону, можно подобрать число витков для всех катушек.

Числа витков катушек L_3 подбираются по максимуму тока при любом, но неизменном положении C_2 и R_3 .

Для предохранения от влаги и увеличения механической прочности катушки диапазонов А, Б и В после изготовления рекомендуется пропитать церезином.

Катушка L_4 наматывается на фарфоровом или текстолитовом каркасе диаметром 35—40 мм или без каркаса и имеет 4 витка провода диаметром 3 мм. Шаг намотки 4 мм.

Особое внимание необходимо уделить конструктивному выполнению сопротивления R_4 , которое должно быть безиндукционным и величина его не должна зависеть от частоты (рис. 8). В массивном латунном или алюминиевом бруске выбирается полость (толщина стенок должна быть не меньше 3 мм), в которую помещается сопротивление. Само сопротивление изготавливается из манганиновой проволоки диаметром 0,15 и длиной 2 мм, которая впаяется между двумя медными проволоками диаметром 1,5 мм (сопротивление после припайки должно быть равно $0,05 \pm 0,001$ ом).

Один из выводов припаивается к корпусу, а два других изолируются текстолитовыми втулками. Камера сверху закрывается 3-миллиметровым листом из того же материала, из которого сделан и корпус. Сопротивление крепится на статоре конденсатора C_6 .

Градировка Q-метра состоит из градуировки генератора, шкалы вольтметра и шкалы емкостей конденсатора C_6 , выполняемой обычными способами. Следует только остановиться на градуировке вольтметра. На вход вольтметра при помощи потенциометра подается напряжение в 1, 2, 3, 4, 5, 6 в, и на шкале наносятся отметки, которые будут соответствовать величинам добротности в 100, 200...600. Регулировкой сопротивления R_3 добиваются, чтобы при подаче напряжения в 6 в стрелка прибора устанавливалась на крайнем делении шкалы.

Градировка проверяется измерением Q эталонных катушек на разных частотах.

Лампа EL-12 в выходной ступени

Лампу EL-12, обладающую большой крутизной, выгодно применять в оконечной ступени усилителя низкой частоты, используя ее как триод. Для этого экранную сетку лампы надо закортить с анодом. Параметры лампы EL-12 в триодном режиме таковы:

Анодное напряжение 250 в

Напряжение смещения — 10 в

Сопротивление в цепи катода 250 ом

Анодный ток (макс. анодный ток 90 ма) 40 ма

Крутизна характеристики 11,5 ма/в

Коэффициент усиления 17

Внутреннее сопротивление 1500 ом

Сопротивление анодной нагрузки 3500 ом

Напряжение возбуждения 6 в

Выходная мощность 2 вт

Сопротивление в цепи сетки не более 1 мгом

Мощность рассеяния на аноде 20 вт

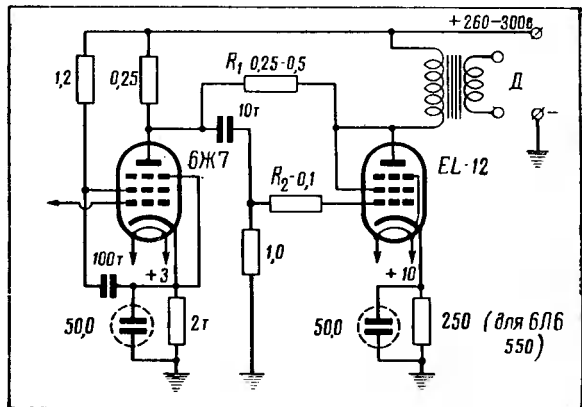


Схема усилителя низкой частоты с лампой EL-12 на выходе изображена на рисунке. Наличие в этой схеме сопротивлений R_1 и R_2 обязательно.

Выходной трансформатор имеет следующие данные: сечение сердечника — 5 см^2 ; первичная обмотка состоит из 2200 витков ПЭ 0,12, а вторичная (для динамика сопротивлением 4 ом) — 75 витков провода ПЭ 0,8. Готовые фабричные трансформаторы применять не следует.

г. Бабушкин

Б. Чукардин

Стержневые стабилизаторы напряжения

С. Лившиц

Для нормальной работы радиоприемников и особенно ламповой измерительной аппаратуры необходимо устойчивое напряжение питания. Между тем сетевое напряжение, особенно в сельских районах, резко колеблется. Так, в часы наибольшей нагрузки — зимой по вечерам — напряжение бывает на 15—20 процентов ниже, а в часы с малой нагрузкой — на 5—10 процентов выше номинального.

Для поддержания напряжения питания постоянным, независимо от колебаний напряжения сети, чаще всего применяются автотрансформаторы с переменным коэффициентом трансформации. Основным недостатком автотрансформатора заключается в следующем. Если при пониженном напряжении сети повысить напряжение питания при помощи автотрансформатора, то внезапное резкое повышение напряжения сети может вывести аппаратуру из строя.

Значительные преимущества перед автотрансформатором имеют феррорезонансные стабилизаторы, позволяющие автоматически поддерживать напряжение с точностью до ± 1 процента при колебаниях напряжения сети до ± 20 процентов. Они достаточно просты в изготовлении и не требуют никакого ухода при работе.

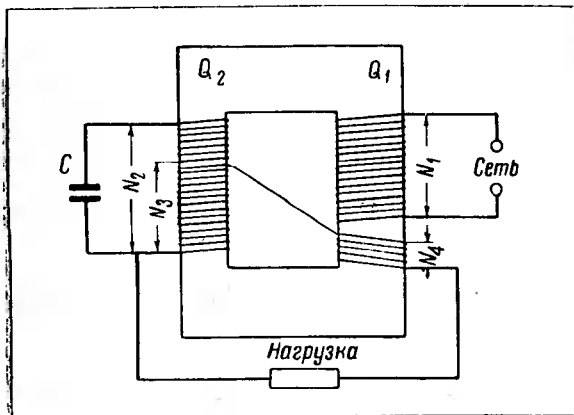


Рис. 1

Ниже приводится описание графического расчета одного из таких стабилизаторов. Для изготовления рассчитанного стабилизатора можно применить железо от старых трансформаторов и бумажные конденсаторы с большим рабочим напряжением.

ПРИНЦИП ДЕЙСТВИЯ СТАБИЛИЗАТОРА

Схема описываемого стабилизатора приведена на рис. 1.

Стабилизатор выполнен в виде трансформатора, сердечник которого состоит из стержней различного

сечения. Первичная обмотка N_1 намотана на стержне с большим сечением, вторичная N_2 — на стержне с меньшим сечением. К первичной обмотке подключено сетевое напряжение, и протекающий по ней ток создает магнитный поток, достаточный для создания в стержне с малым сечением режима на-

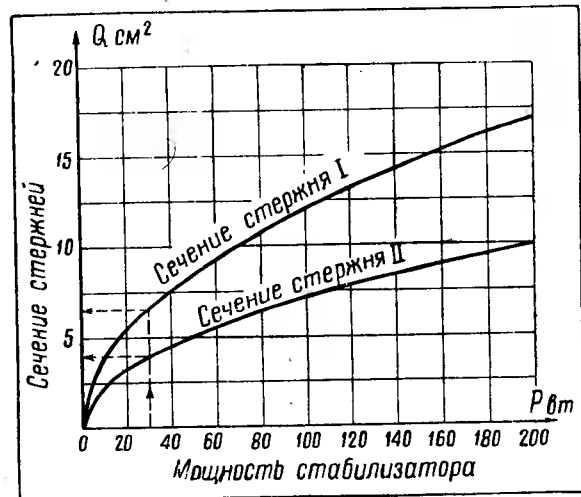


Рис. 2

сыщения. Кроме того, контур, состоящий из обмотки N_2 и конденсатора C , настроен на частоту сети. Это увеличивает устойчивость работы стабилизатора. Тогда при изменении напряжения в первичной обмотке величина магнитного потока в тонком стержне изменится в гораздо меньших пределах, а следовательно, и напряжение на вторичной обмотке изменится незначительно.

Но и эти незначительные изменения напряжения сглаживаются с помощью компенсационной обмотки N_4 , расположенной на керне с большим сечением. Даваемое этой обмоткой напряжение включено навстречу напряжению вторичной обмотки N_2 . Таким образом, даже при больших колебаниях напряжения сети напряжение на нагрузке, равное разности напряжений, даваемых обмотками N_2 и N_4 , будет меняться весьма незначительно.

Для постройки стабилизатора следует рассчитать: 1) сечения обоих стержней, 2) количество витков всех обмоток, 3) сечение проводов обмоток, 4) емкость конденсатора. Остальные данные — количество пластин, размеры каркасов и стержней подбираются в процессе изготовления.

РАСЧЕТ СТАБИЛИЗАТОРА

Для расчета должны быть заданы: номинальное напряжение сети, напряжение на нагрузке, потребляемая мощность.

Расчет ведется в следующей последовательности.

1. Сначала по кривым рис. 2 определяется сечение стержней. Отложив на горизонтальной оси величину мощности, по верхней кривой находим сечение первого стержня, а по нижней — сечение второго.

2. По найденному сечению первого стержня, пользуясь графиком рис. 3, определяем вспомогательную

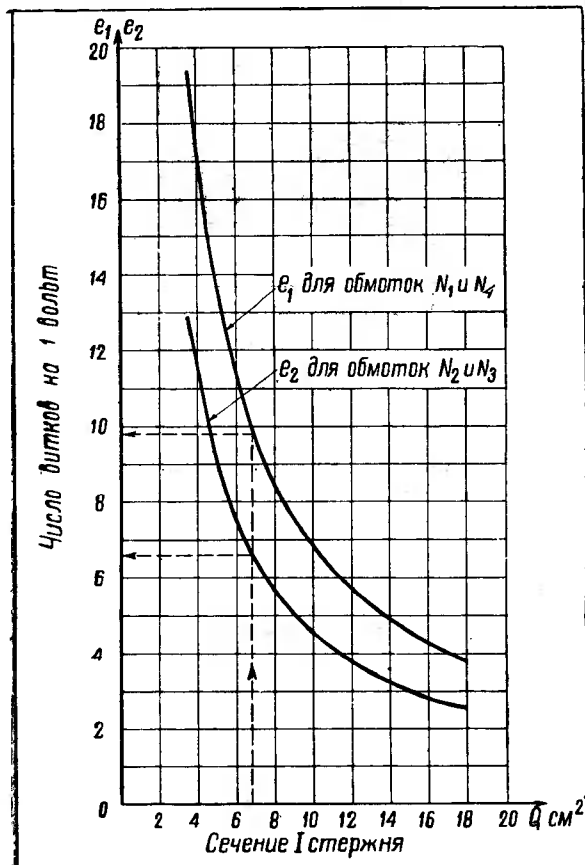


Рис. 3

величину — число витков, приходящееся на один вольт — по верхней кривой для обмоток, размещенных на первом стержне e_1 , и по нижней — для обмоток, расположенных на втором стержне e_2 .

3. Конденсатор C вместе со вторичной обмоткой N_2 должен создавать резонансный контур, настроенный на частоту сети.

Данные элементов контура практически лучше всего определять, исходя из рабочего напряжения имеющихся в наличии конденсаторов, которое должно превышать напряжение на нагрузке по крайней мере в два раза.

Емкость конденсатора определяется по графику рис. 4, а напряжение на обмотке N_2 — по графику рис. 5.

4. Из кривых рис. 6 по напряжению на нагрузке определяем напряжение на обмотках N_3 и N_4 .

5. Числа витков в каждой обмотке получаются в результате перемножения величин напряжения на каждой обмотке на числа витков на вольт, полученные из рис. 3:

$$N_1 = e_1 U_1; N_2 = e_2 U_2; N_3 = e_2 U_3; N_4 = e_1 U_4.$$

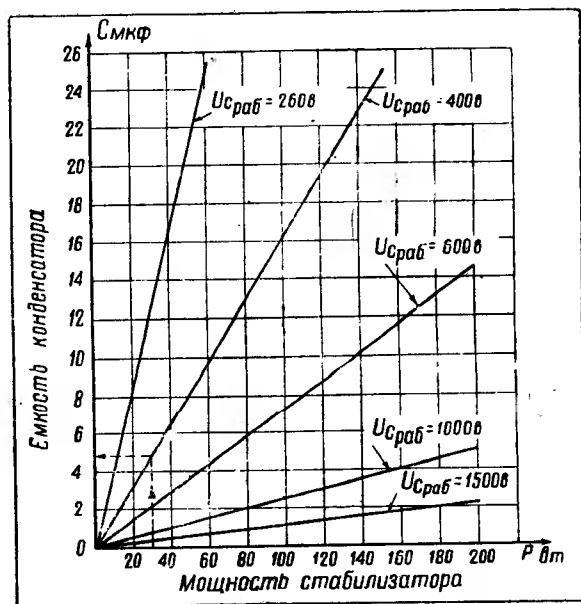


Рис. 4

Так как качество железа, сборки, намотки и т. д. в стабилизаторе может быть различно, то для получения лучшего режима стабилизации необходимо сделать отводы через каждые 10—15 витков от последних 30 процентов витков обмоток N_3 и N_4 .

6. В случае равенства напряжений сети и нагрузки определяем ток в нагрузке по формуле:

$$I_{\text{нагр.}} = \frac{P_{\text{нагр.}}}{U_{\text{нагр.}}}$$

и затем по нижней кривой графика рис. 7 находим диаметр прозода обмотки N_4 , а по верхней —

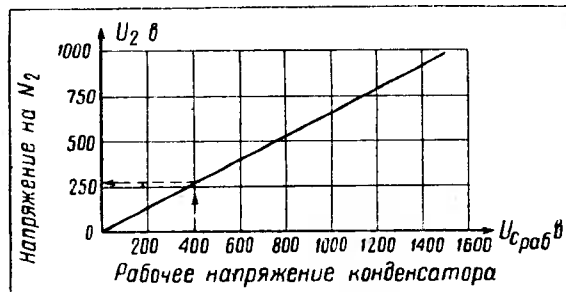


Рис. 5

диаметры проводов всех остальных обмоток. (Обмотка N_3 является частью обмотки N_2 и наматывается тем же проводом).

Если напряжение сети не равно напряжению на нагрузке, то следует подсчитать ток в первичной обмотке по формуле:

$$I_1 = 1,5 \frac{P_{\text{нагр.}}}{U_{\text{сети}}}$$

и определить диаметры обмоток по нижней кривой.

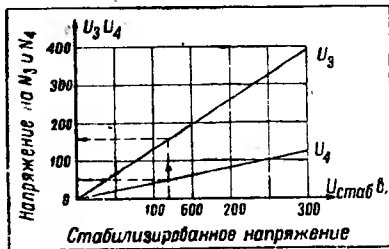


Рис. 6

Конструктивные размеры деталей стабилизатора выбираются в процессе изготовления в зависимости от размеров имеющегося железа. Если пластины железа предварительно не бакелизированы, то их следует обклеить с одной стороны папиросной бумагой.

Намотку катушек необходимо производить виток к витку.

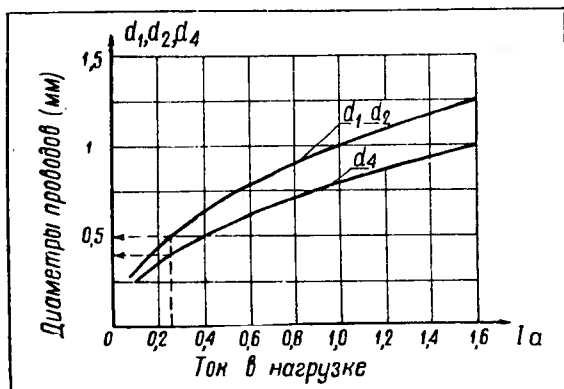


Рис. 7

По окончании сборки стабилизатора между сердечником и каркасом нужно забить тонкий деревянный клин — это предотвратит гудение стабилизатора в процессе работы. Готовый стабилизатор желательно пропитать парафином или любым изолирующим лаком.

РЕГУЛИРОВКА СТАБИЛИЗАТОРА

Для регулировки стабилизатора следует собрать схему, показанную на рис. 8.

В правильно отрегулированном стабилизаторе при постепенном увеличении подаваемого на первичную обмотку напряжения вторичное напряжение должно увеличиваться сначала медленно, а затем скачком достигнуть номинального значения.

На рис. 9 приведены кривые зависимости выходного напряжения от напряжения сети, соответствующие различным настройкам стабилизатора:

1) стабилизатор отрегулирован правильно; 2) стабилизация начинается при больших значениях $U_{\text{сети}}$ из-за слишком большого рассеяния магнитного потока — нужно уменьшить зазоры в стыках железа; 3) стабилизированное напряжение понижено — нужно увеличить число витков в обмотке N_3 ; 4) стабилизированное напряжение повышено — нужно уменьшить число витков в обмотке N_3 ; 5) стабилизированное напряжение при увеличении $U_{\text{сети}}$ слишком быстро растет — следует поменять концы компенсационной обмотки N_4 ; 6) стабилизированное напряжение медленно изменяется — нужно изменить число витков компенсационной обмотки N_4 .

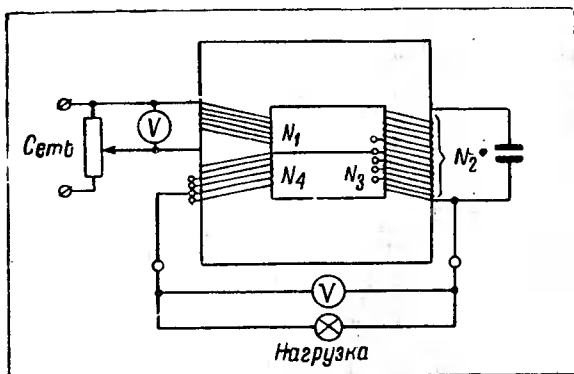


Рис. 8

После окончательной регулировки ненужные выводы обмоток следует отрезать и колцы изолировать. Отрегулированный стабилизатор работает устойчиво и не нуждается в уходе.

При установке стабилизатора в железный кожух или вблизи металлических предметов окончательную регулировку следует проводить в месте установки, так как близость железа может влиять на величину рассеяния магнитного потока.

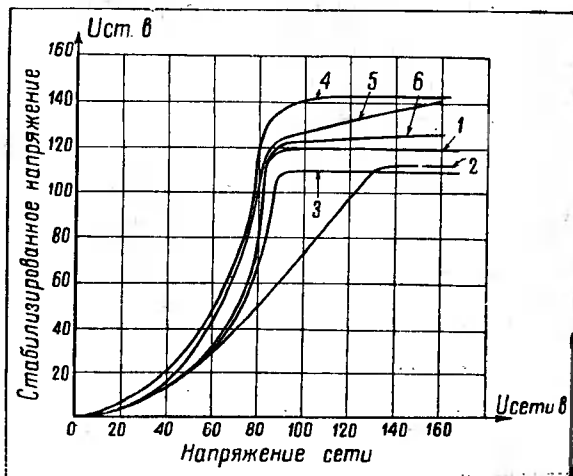


Рис. 9

ПРИМЕР РАСЧЕТА

Расчет проведен для стабилизатора мощностью 30 вт, рассчитанного для питания измерительных приборов. $P = 30 \text{ вт}$, $U_{\text{сети}} = 120 \text{ в}$, $U_{\text{стаб.}} = 120 \text{ в}$.

По графику рис. 2 определяем сечение сердечников:

$$Q_1 = 7,8 \text{ см}^2, \quad Q_2 = 4 \text{ см}^2.$$

По графику рис. 3 определяем число витков, приходящихся на 1 в:

$$e_1 = 9,8 \frac{\text{витка}}{\text{вольт}}, \quad e_2 = 6,6 \frac{\text{витка}}{\text{вольт}}.$$

По графику рис. 4 определяем емкость конденсаторов для рабочего напряжения 400 в:

$$C = 5 \text{ мкф}.$$

Затем определяем напряжение на всех обмотках: $U_1 = 120 \text{ в}$, из графика рис. 6 $U_2 = 260 \text{ в}$, из графика рис. 5 $U_3 = 16 \text{ в}$, $U_4 = 48 \text{ в}$.

Далее подсчитываем числа витков в каждой обмотке:

$$N_1 = 120 \times 9,8 = 1176; \quad N_2 = 260 \times 6,6 = 1716;$$

$$N_4 = 48 \times 9,8 = 470; \quad N_3 = 160 \times 6,6 = 1056.$$

$$I_{\text{нагр.}} = \frac{P_{\text{нагр.}}}{U_{\text{нагр.}}} = \frac{30}{120} = 0,25 \text{ а}.$$

По графику рис. 7 определяем

$$d_4 = 0,4 \text{ мм}, \quad d_3 = 0,5 \text{ мм}.$$

Для сердечника берем трансформаторное железо 0,35 мм шириной 20 мм. Тогда, зная Q_1 , определяем толщину первого стержня:

$$\frac{6,8}{2,0} = 3,4 \text{ см};$$

поскольку толщина обеих стержней одинакова и Q_3 известно, то ширина второго определится как

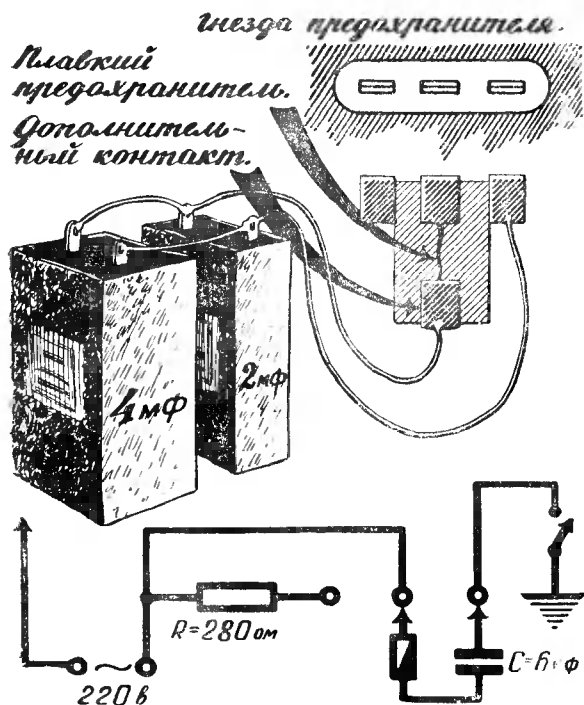
$$\frac{Q_2}{3,4} = \frac{4}{3,4} = 1,2 \text{ см}.$$

Внешний диаметр катушки выбираем так, чтобы он был в 2–2,5 раза больше ширины каркаса.

При намотке катушек делаем отпайки в обмотке N_3 , начиная с 900-го витка через каждые 20 витков и в обмотке N_4 — от 350-го витка и далее через каждые 10 витков.

Конденсатор вместо поглощающего сопротивления

Рекомендую в радиоприемнике «Рекорд 47», питающемся от сети с напряжением 220 в, вместо



поглощающего сопротивления в 280 ом, применять бумажный конденсатор (электролитические конденсаторы применять нельзя). Его емкость можно подсчитать общеизвестным способом (см. журнал «Радио» № 7 за 1949 год, отдел «Техническая консультация»). При практическом подборе оказалась достаточной емкость в 6 мкф, т. е. несколько меньшая расчетной величины.

Конденсатор включается без какой бы то ни было переделки приемника так, как это показано на ри-

сунке, через плавкий предохранитель приемника. Для этого на наружной кромке предохранителя укрепляется дополнительный контакт из тонкой латуни так, чтобы между ним и средним контактом оставался зазор шириной около 5 мм. Оба плавких проводника у предохранителя надо удалить. Один из них используется для соединения дополнительного контакта со средним контактом предохранителя. Ограничительный конденсатор (см. рисунок) подключается к крайнему правому и дополнительному контактам предохранителя.

Такой способ питания приемника «Рекорд 47» является наиболее экономичным.

г. Рига

П. Мишланов

РАДИОЛА „УРАЛ-49“

(Окончание. См. стр. 29)

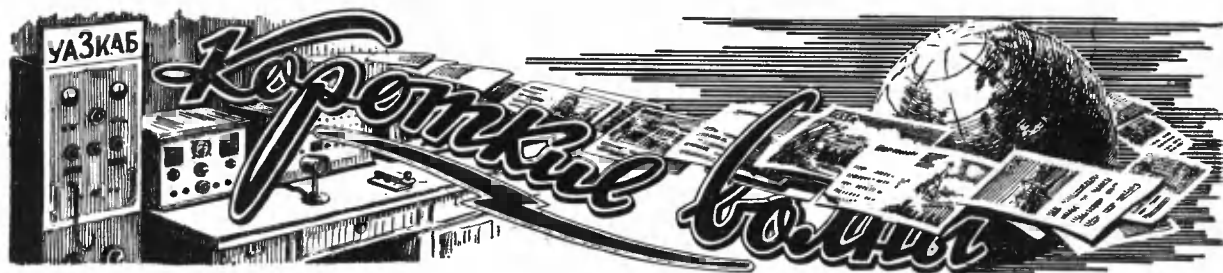
Ослабление зеркального канала в диапазоне длинных и средних волн — не меньше 26 дб и коротких волн — не меньше 12 дб.

Полоса частот, пропускаемая всем трактом приемника, включая громкоговоритель, охватывает диапазон от 100 до 4000 гц при неравномерности 20 дб. Полоса частот, пропускаемая низкочастотной частью радиолы, включая звукоусилитель и громкоговоритель (снималась с помощью частотных пластинок), — 90—4000 гц при неравномерности 15 дб. (Снятие частотных характеристик производилось по звуковому давлению).

Уход частоты гетеродина после первых 15 минут работы на высших частотах длинноволнового и средневолнового диапазонов — 0,6 кГц и на высшей частоте коротковолнового диапазона — 6,18 кГц.

* * *

Проведенные заводом изменения улучшили электрическую схему и конструкцию радиолы «Урал-49» по сравнению с радиолой «Урал-47». Но конструкторы радиолы упустили некоторые технические мелочи: например, можно было бы применить автоматический запуск граммофонного мотора и автоматическую его остановку по окончании проигрывания граммофонной пластинки.



Спортивные соревнования в 1950 году

В 1949 году радиофикация нашей страны развернулась невиданными темпами. Многие области уже близки к завершению сплошной радиофикации.

Советское коротковолновое движение не осталось в стороне от общего движения по радиофикации нашей страны, по широкому внедрению радиотехнических знаний в массы. Во многих соревнованиях, являющихся отличной школой подготовки квалифицированных радистов, наши коротковолновики в 1949 году показали выдающиеся результаты. Достаточно вспомнить рекорд т. Шульгина (УАЗДА), установившего за 12 часов непрерывной работы 240 радиосвязей, или рекорд т. Прозоровского (УАЗАВ), установившего за 25 минут радиосвязь с любительскими радиостанциями всех континентов.

В 1950 году советские коротковолновики примут участие в ряде спортивных соревнований.

Уже с начала 1950 года значительный размах приобретут постоянные соревнования советских коротковолновиков по установлению радиосвязей (приему) с коротковолновиками шестнадцати союзных республик и ста областей, краев и автономных республик. Массовое участие коротковолновиков в этих соревнованиях сделает их интересными и целеустремленными.

По традиции в начале этого года будут проведены радиотелефонные соревнования советских коротковолновиков.

Эти соревнования, в целях еще более массового привлечения радиолюбителей к работе на коротких волнах, будут проводиться, как внутриклубные. Каждый радиоклуб определит своих лучших коротковолновиков как среди «У», так и среди коротковолновиков-наблюдателей. Спортивная комиссия Центрального радиоклуба Досарма определит первенство среди радиоклубов. Определение победителя будет производиться по следующим показателям: по массовости участия в соревнованиях, по результатам, достигнутым отдельными членами клуба, и по достижениям клубной радиостанции. Радиоклуб-победитель будет награжден переходящим призом Центрального радиоклуба.

Радисты-операторы радиоклубов Досарма примут участие во внутриклубных соревнованиях радистов, где будут выявлены чемпионы отдельных радиоклубов по приему и передаче азбуки Морзе. Одновременно выявятся лучшие радисты-операторы, из числа которых и будут созданы команды для участия во Всесоюзном конкурсе.

3-й Всесоюзный конкурс радистов-операторов, посвященный XXXII годовщине Советской Армии, проводится в феврале.

Конкурс выявит лучшие команды радистов радиоклубов Досарма, а также кандидатов для уча-

стия в соревновании на звание чемпиона Досарма 1950 года по приему и передаче азбуки Морзе.

В целях более широкого привлечения к участию в конкурсе радистов различной квалификации, соревнования проводятся по четырем группам: принимающих 60 знаков в минуту, 80 и 90 знаков в минуту (в этих группах первенство командное) и группе высококвалифицированных радистов, оспаривающих личное первенство.

В мае двадцать лучших радистов Досарма соберутся в Москве, где примут участие в пятидневном состязании на звание абсолютного чемпиона Досарма 1950 года по приему и передаче сигналов азбуки Морзе.

Одновременно это соревнование выявит рекордсменов Общества на 1950 год по приему на слух с записью текстов на машинку, по приему на слух с записью текстов от руки, чемпиона по передаче на ключе.

Соревнование советских коротковолновиков на звание чемпиона Общества 1950 года по радиопередаче и радиоприему будет проведено в июне. Как и в предыдущие годы, это соревнование будет проводиться в три тура, из которых два являются зачетными и один — запасным.

Участники соревнования на звание чемпиона Досарма будут, кроме того, состязаться на превышение рекордов Общества, установленных в 1949 году. Перенесение этого соревнования на июнь даст возможность учащейся молодежи принять в нем активное участие.

В июле—августе будут проведены первые Всесоюзные классификационные соревнования коротковолновиков по нормам, утвержденным для участников постоянных соревнований.

Эти соревнования дадут возможность лучшим радиолюбителям-коротковолновикам показать рекордные достижения по установлению радиосвязи в кратчайшее время с коротковолновиками шестнадцати союзных советских республик и ста областей, краев и автономных республик.

Кроме всесоюзных соревнований, советские коротковолновики примут участие в целом ряде состязаний, проводимых отдельными радиоклубами.

В 1949 году наиболее массовыми из них были соревнования, проведенные украинскими коротковолновиками, Свердловским радиоклубом, радиоклубами среднеазиатских республик и т. д.

Надо полагать, что в 1950 году такие соревнования будут проводиться радиоклубами чаще и организованнее, чем это было в ряде соревнований, проводившихся клубами в 1949 году.

КОРОТКОВОЛНОВЫЙ ПЕРЕДАТЧИК

О. Титорский

(Лаборатория Центрального радиоклуба Досарма)

Постройка современного любительского передатчика, рассчитанного на перекрытие диапазона от 10 до 160 м,— довольно сложное дело. Поэтому при разработке описываемого передатчика главное внимание было обращено на максимальное упрощение его конструкции, причем упрощение проводилось без ухудшения основных качественных показателей передатчика. В результате, несмотря на то, что изготовление данной конструкции доступно даже начинающему коротковолновому, передатчик остался вполне современным по схеме, стабильным в работе и удобным в эксплуатации.

Выходная мощность передатчика колеблется от 5 до 15 вт, в зависимости от диапазона. Работает он только телеграфом и предназначен для коротковолновика, получившего право работать по третьей группе. Весь диапазон волн, перекрываемых передатчиком, разбит на пять узких диапазонов, отведенных любителям: 28—30,8 мгц, 21—22,8 мгц, 14—15,3 мгц, 7—7,65 мгц и 1,76—1,97 мгц. Стремление «растянуть» все диапазоны на большую часть шкалы заставило применить в задающем генераторе конденсатор небольшой емкости, поэтому 160-метровый диапазон не перекрывается полностью.

Двадцатиметровый диапазон, имеющийся в передатчике (так как без него невозможно получить 10-метровый диапазон), коротковолновикам третьей

группы не нужен — им не разрешено работать в этом диапазоне.

Выпрямитель помещается в одном ящике с передатчиком.

Передатчик, схема которого приведена на рис. 1, имеет три ступени: задающий генератор с плавным диапазоном на лампе 6AG7 или 6AG7 (на рис. 1 приведена цоколевка для лампы 6AG7), удвоитель-утроитель на лампе 6V6 и выходной усилитель-удвоитель на лампе 6П3 (6Л6). Для получения на выходе нужных диапазонов настройка ступеней передатчика производится согласно рис. 2.

Смена диапазонов производится переключателем П1—П4.

Плита П4 этого переключателя включает расположенные на передней панели лампочки-указатели диапазона, на котором работает в данный момент передатчик.

В последней ступени применены сменные катушки. С конструктивной точки зрения здесь удобно было бы тоже применить переключатель диапазонов. Однако испытания показали, что обычный переключатель приемного типа для этой цели не пригоден.

Кроме того, выходная ступень с переключателем имеет большое количество проводов, идущих от катушек, и поэтому легко самовозбуждается. Учитывая все сказанное, было решено применить в выходной

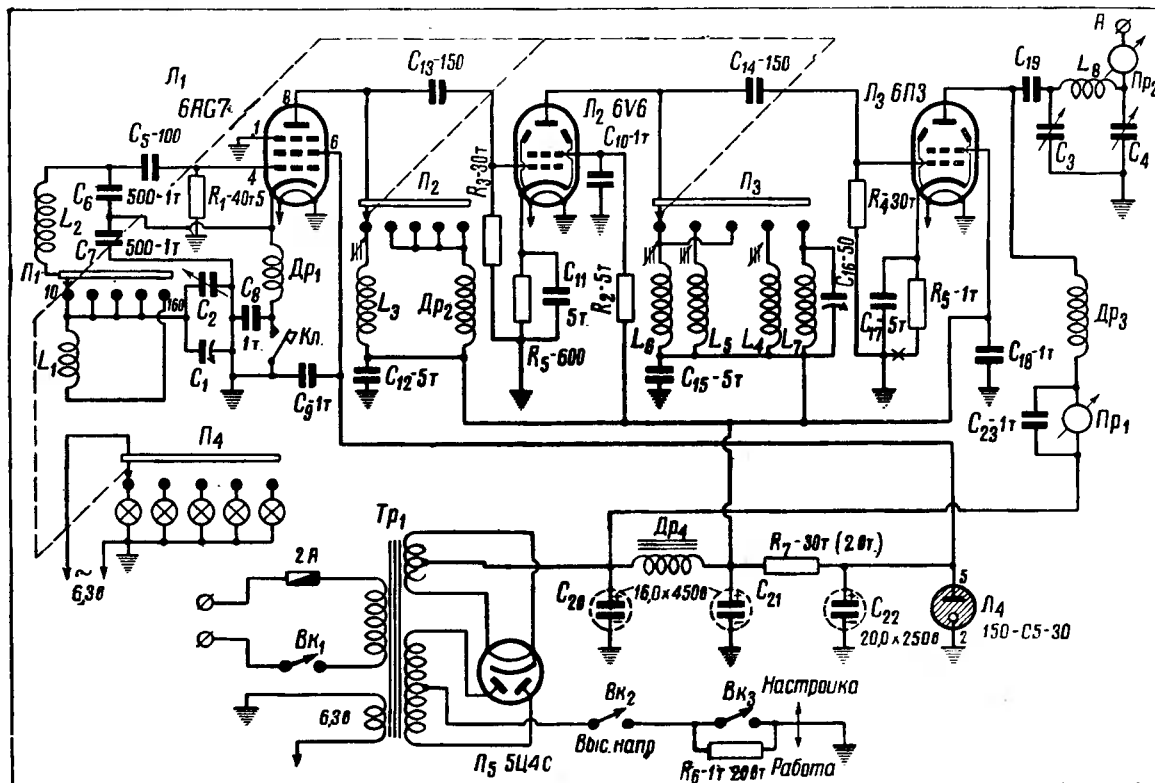


Рис. 1

ступени сменные катушки, которые хотя и усложняют управление передатчиком, но обеспечивают более эффективную его работу.

Задающий генератор собран по схеме с емкостной обратной связью. Эта схема, описанная в журнале «Радио» № 8 за 1949 год, отличается высокой устойчивостью частоты и проста в налаживании. В ней могут работать лампы 6AG7, 6V6, 6AC7, 6SJ7 и 6Ж7.

Полож. переключ. Π_1, Π_2	Сетка лампы 6AG7	Анод лампы 6AG7	Анод лампы 6V6	Сменные катушки L_8	Частота на выходе
I	L_2 80м	L_3 40м	L_6 20м	10м	28-30,8 мГц
II	L_2 80м	Ненастр. $Др_2$	L_5 20м	14м	21-22,8 мГц
III	L_2 80м	Ненастр. $Др_2$	L_4 40м	20м	14-15,3 мГц
IV	L_2 80м	Ненастр. $Др_2$	L_4 40м	40м	7-7,65 мГц
V	L_2 и L_4 160м	Ненастр. $Др_2$	L_7 160м	160м	1,76-1,97 мГц

Рис. 2

В целях упрощения перехода с одной частоты на другую внутри каждого диапазона контуры в анодной цепи второй ступени передатчика настроены с помощью магнетитовых сердечников на середину диапазонов и при изменении частоты в пределах одного диапазона не перестраиваются. Такой метод настройки приводит к некоторой потере мощности на крайних частотах каждого диапазона, но зато значительно упрощает управление передатчиком.

Анодная цепь задающего генератора не имеет настроенного контура (только на 10-метровом диапазоне в нее включается настроенная катушка L_3). Это обеспечивает необходимую изоляцию задающего генератора от выходной ступени и, следовательно, повышает стабильность частоты.

В анодной цепи последней ступени применено параллельное питание и так называемый «П-фильтр». П-фильтр при наличии двух переменных конденсаторов, кроме настройки анодного контура в резонанс, позволяет изменять в больших пределах связь с антенной и работать с любой антенной.

Ключевание производится в катоде первой лампы. При отжатом ключе передатчик не генерирует, что позволяет осуществлять полудуплекс. Коротковолновикам, живущим близко друг от друга, во избежание помех от щелчков ключа можно рекомендовать включить ключ в цепь катода выходной ступени (точка X на рис. 1). Ключевание в задающем генераторе требует подачи постоянного отрицательного смещения на сетки ламп последующих ступеней. Такое смещение подается с сопротивлений, включенных в катодах ламп 6V6 и 6L6.

Органы настройки передатчика следующие.

Ручка переключателя диапазонов $\Pi_1 - \Pi_4$, выведенная на боковую стенку ящика.

Ручка настройки задающего генератора C_2 .

Ручка настройки выходной ступени C_3 .

Ручка регулировки связи с антенной C_4 (рис. 3).

На передней панели справа помещаются три выключателя: общий выключатель питания $Вк_1$, выключатель анодного напряжения $Вк_2$ и выключатель «настройка-работа» $Вк_3$. Гнезда для ключа и шнур сети выведены сзади передатчика. Антенна подводится к зажиму, установленному на передней панели.

Для настройки выходной ступени служат два прибора: миллиамперметр на 100 мА, включенный в анодную цепь лампы 6L6 (Π_1), и амперметр на 0,5 А, включенный в цепь антенны (Π_2). Оба прибора могут быть заменены лампочками от карманного фонаря на соответствующую силу тока.

Питание передатчика производится от одного выпрямителя на лампе 5Ц4С, дающего напряжение 300 В, при токе около 150 мА. Фильтр выпрямителя имеет две ячейки, состоящие из трех электролитических конденсаторов, дросселя $Др_4$ и сопротивления R_7 . Напряжение, подаваемое на экранную сетку задающего генератора от второй ячейки фильтра, поддерживается постоянным с помощью газового стабилизатора 150С-5-30, что обеспечивает стабильность частоты передатчика при ключевании.

ДЕТАЛИ ПЕРЕДАТЧИКА

Катушки $L_1, L_2, L_3, L_4, L_5, L_6$ и L_7 наматываются виток к витку на картонных охотничьих гильзах. Их данные приведены в таблице 1. В дно гильзы впаивается гайка для передвижения винта магнетитового сердечника. Кроме того, катушка нижней обмотки гильзы припаивается к металлической пластинке, которая болтиками привертывается к шасси. Обмотку каждой катушки следует помещать на гильзе так, чтобы магнетитовый сердечник мог полностью входить и выходить из обмотки. Данные количества витков в таблице взяты с некоторым запасом, рассчитанным на дальнейшую подгонку при налаживании передатчика.

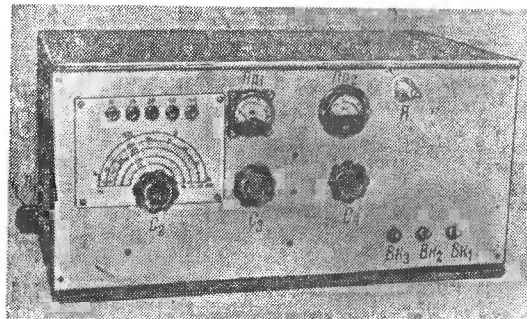


Рис. 3

Катушки L_1, L_2, L_3, L_7 монтируются на отдельных панелях (рис. 4, а), а катушки L_4, L_5 и L_6 помещаются на общей панели (рис. 5).

Сменные катушки L_8 наматываются на картонных трубках (рис. 6 и 7). Катушки 20- и 40-метрового диапазонов наматываются на каркасах длиной 60 мм. После подгонки катушек, намотанных проволокой ПЭ 1,0, обязательно нужно прокрасить их каким-либо лаком во избежание сползания витков.

Дроссели высокой частоты $Др_1, Др_2, Др_3$ могут быть взяты готовые с индуктивностью 2,5 мкГн

Таблица 1

Данные катушек

Катушка	Диапазон в м	Число витков	Наружный диаметр каркаса в мм	Длина каркаса в мм	Провод
L_1	160	98	17	60	ПЭ 0,4
L_2	80	43	20	60	ПЭ 0,55
L_3	40	40	17	60	ПЭ 0,55
L_4	40	30	17	60	ПЭ 0,55
L_5	28	20	17	60	ПЭ 0,55
L_6	20	12	17	60	ПЭ 0,8
L_7	160	92	20	60	ПЭ 0,3
L_8	160	90	38	75	ПЭ 0,55
L_8	40	19	38	60	ПЭ 1,0
L_8	20	9,5	38	60	ПЭ 1,0
L_8	14/10	6	35	35	1,5 голый провод без каркаса

каждый. Самодельные дроссели изготавливаются по рис. 4, б. Для этого на картонную трубку надеваются картонные щечки-шайбы и между ними «внавал» наматываются три секции по 50 витков провода 0,12—0,15 ПШО или ПШД. Затем витки проклеи-

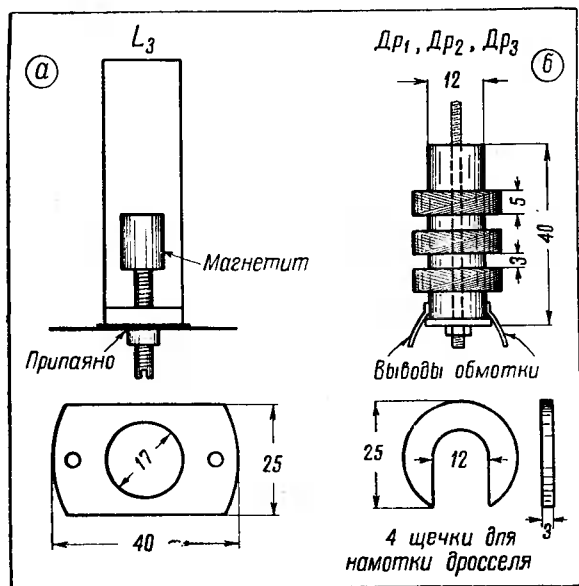


Рис. 4

ваются каким-либо лаком, а щечки-шайбы снимаются. Крепятся дроссели болтами снизу шасси.

Переключатель диапазонов для передатчика нужен обычный двухплатный на 5 положений; платы должны иметь по два переключения с

пятью контактами каждое. Переделка переключателя, имеющего другое количество контактов на плате, описана в № 2 журнала «Радио» за 1949 год. Конденсаторы настройки. Конденсатор C_2 — это небольшой воздушный конденсатор с мак-

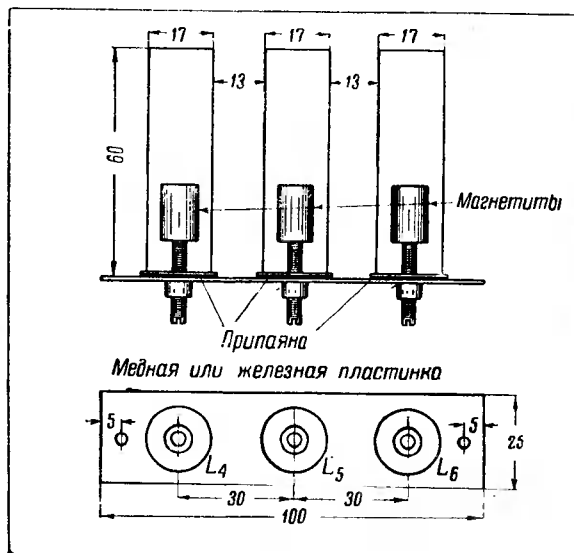


Рис. 5

симальной емкостью 50 пф. Конденсаторы C_3 и C_4 — такие же, с максимальной емкостью по 150 пф.

Постоянные конденсаторы C_6 и C_7 — типа «Стабиль» или керамические. Конденсаторы C_1 и C_{16} — полупеременные, с наибольшей емкостью 30—50 пф.

Силовой трансформатор — обычного приемного типа, так называемый «100-ваттный». В передатчике может быть применен трансформатор от приемников «Салют» или «Восток 49». Дроссель-фильтра — с сопротивлением обмотки в 300 ом.

Данные остальных деталей приведены на принципиальной схеме.

МОНТАЖ И НАЛАЖИВАНИЕ

Передатчик монтируется на металлическом шасси, размеры которого указаны на рис. 8; здесь же приведена примерная разметка шасси. После того как в шасси будут высверлены отверстия, приступают к укреплению основных деталей. Конденсаторы настройки укрепляются угольниками так, чтобы передняя металлическая стенка, на которой монтируются измерительные приборы, шкала конденсатора C_2 и пр. могла быть укреплена после полного монтажа всего передатчика.

Прежде всего монтируются цепи накала и сигнальные лампочки, а также подводятся к лампам провода, несущие анодное напряжение (временные провода к лампам не подсоединяются). Этот монтаж можно сделать многожильным изолированным проводом, связанным в жгуты. По окончании монтажа цепей питания проверяется наличие напряжения накала на всех лампах и замеряется выпрямленное напряжение на фильтре. При проверке выпрямителя без нагрузки нельзя включать стабилитрон, так как он может пробиться. Поэтому стабилитрон вклю-

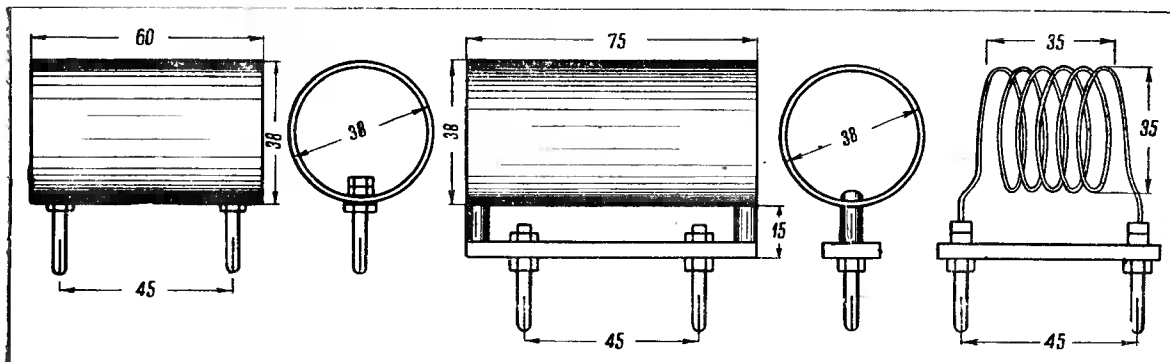


Рис. 6

чают только тогда, когда передатчик уже полностью налажен.

Далее следует смонтировать и опробовать задающий генератор. Монтаж высокочастотных цепей генератора и всего передатчика ведется голым проводом диаметром 1,5—2 мм.

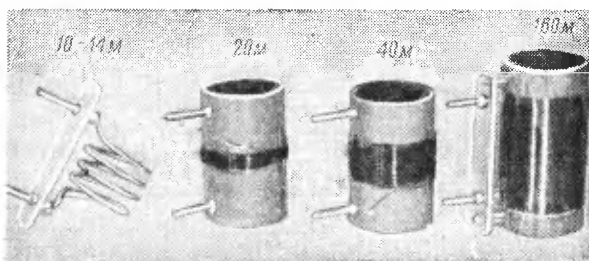


Рис. 7

Налаживание задающего генератора заключается в получении устойчивой генерации на всех диапазонах и подгонке каждого диапазона по шкале передатчика.

Конденсатор C_1 служит для установления минимальной емкости, при которой ступень начинает генерировать. Для регулировки C_1 включают задающий генератор, замыкают ключ, ставят конденсаторы C_1 и C_2 в положение минимальной емкости. При этом задающий генератор обычно не генерирует. Затем вращают конденсатор C_1 до тех пор, пока колебания не возникнут. Наличие колебаний обнаруживается или по накалу лампочки от карманного фонаря, замкнутой на виток провода, приближенного к катушке L_1 или L_2 , или по резкому спаду тока анода при возникновении колебаний, которое определяется по миллиамперметру, временно включенному в анод первой лампы. В случаях отсутствия колебаний нужно уменьшить емкость конденсаторов C_6 и C_7 до 500 пф каждый.

Когда установлено наличие колебаний, нужно проверить ширину диапазона, перекрываемого задающим генератором. Для этого нужен градуированный приемник. Приемник включают без антенны и при минимальной громкости (чтобы не попасть ошибочно на частоты зеркального канала или гармоник) проверяют работу задающего генератора.

Сначала устанавливается минимальная частота при полностью введенном конденсаторе C_2 ; она дол-

жна лежать в пределах 3,45—3,48 мГц. Для подгонки частоты может потребоваться уменьшить число витков катушки L_2 . В небольших пределах изменение частоты можно произвести конденсатором C_1 . Следует только помнить, что чрезмерное уменьшение его емкости может сорвать колебания. Затем, уменьшая емкость конденсатора C_2 до минимума, проверяют по приемнику перекрытие по диапазону. Если конденсатор C_2 перекрывает частоты 3,48—3,8 мГц и на максимальной частоте получают устойчивые колебания, то можно перейти к подгонке 160-метрового диапазона. В данном случае изменение частоты можно производить только подбирая числа витков катушки L_1 , так как регулировка емкости конденсатора C_1 собьет ранее подогнанный 80-метровый диапазон.

Когда налаживание задающего генератора закончено, переходят к налаживанию следующих ступеней. Здесь надо подогнать и подстроить катушки на все диапазоны. Следует начинать со 160-метрового диапазона. Для этого переключатель диапазонов переводят на 160 м, ручку конденсатора C_2 ставят в среднее положение, и временно в анодную цепь

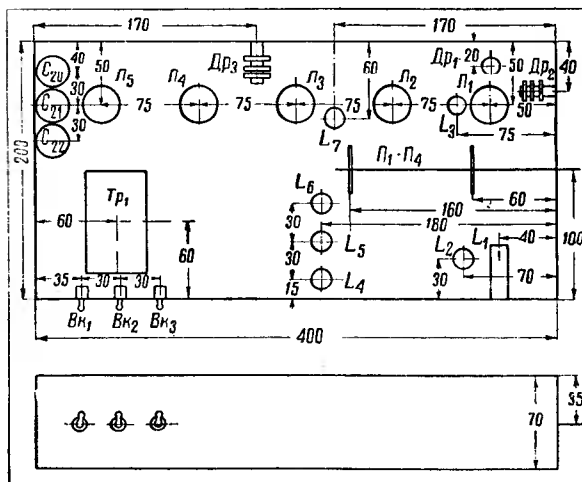


Рис. 8

лампы 6V6 подсоединяют миллиамперметр. Затем включают передатчик и, регулируя емкость конденсатора C_{10} , добиваются резонанса, отмечаемого по

РЕЗУЛЬТАТЫ

спаданию анодного тока лампы 6V6. Резонанс должен обнаруживаться при почти полностью введенном конденсаторе C_{16} . Если резонанс получается при других положениях конденсатора C_{16} , следует уменьшить или увеличить на 1—2 витка катушку L_7 .

Подгонять число витков в катушках нужно, временно присоединяя их в схеме помимо переключателя, чтобы легко было сматывать витки. Таким способом подгоняются катушки: L_3 в цепи анода 6AG7, L_4 , рассчитанная на 40 м, L_5 — на 28 м и L_6 — на 20 м. Эти катушки подстраиваются магнитовыми сердечниками. Получить резонанс нужно при почти полностью введенном сердечнике. По окончании подгонки витки проклеиваются лаком и катушки устанавливаются на место, подсоединяя их выводы к соответствующим контактам переключателя.

После подгонки диапазонов во второй ступени можно проверить работу всего передатчика. Для этого в гнезда вставляется сменная катушка L_8 соответствующего диапазона, между зажимом антенны и шасси включается осветительная лампа на 15—25 вт. После включения выходной ступени настройка катушек L_6 , L_5 , L_4 и L_7 изменится и потребуются их подстройка. Выходной контур настраивается так: конденсатор C_4 ставится на максимальную емкость, что соответствует минимальной связи с антенной. Конденсатором C_3 находят резонанс по минимуму анодного тока оконечной лампы (Пр₁). Последовательной подстройкой конденсаторов C_4 (постепенное уменьшение емкости) и C_3 добиваются наибольшего свечения лампы на выходе передатчика. Такую настройку производят на всех диапазонах, меняя сменные катушки и подстраивая катушки L_6 , L_5 , L_4 , L_7 и L_8 .

В заключение производится регулировка работы стабиловольта. Для этого последовательно с ним включается миллиамперметр и при полностью работающем передатчике подбирается величина сопротивления R_7 так, чтобы при нажатии и отжатии ключа ток через стабиловольт колебался от 5 до 20 ма.

НАСТРОЙКА ПЕРЕДАТЧИКА

Настройка передатчика очень проста. Переключатель ставится на требуемый диапазон, задающий генератор настраивается на нужную частоту или по градуировке на шкале, или по приемнику. В гнезда вставляется катушка L_8 соответствующего диапазона и по прибору в анодной цепи лампы 6L6 выходной каскад настраивается в резонанс, который находится по минимуму анодного тока. Конденсатор C_4 должен находиться в положении максимальной емкости. Затем конденсатором C_4 связь с антенной постепенно увеличивается до оптимальной (одновременно подстраивается конденсатор C_3). При переходе на другую частоту на том же диапазоне перестройка производится только одним задающим генератором. Как уже указывалось выше, передатчик может работать на любую антенну. Хорошие результаты дает однофидерная антенна, которая может работать на 20- и 40-метровых диапазонах, а на 160 м она используется как обычная T-образная антенна.

При испытании установки было произведено измерение ухода частоты во время прогрева передатчика. Измерение производилось по отклонению частоты от нулевых биений, прослушиваемых на профессиональном коротковолновом супергетеродине во вторым гетеродином. Приемник был настроен на частоту 7,0 мегц.

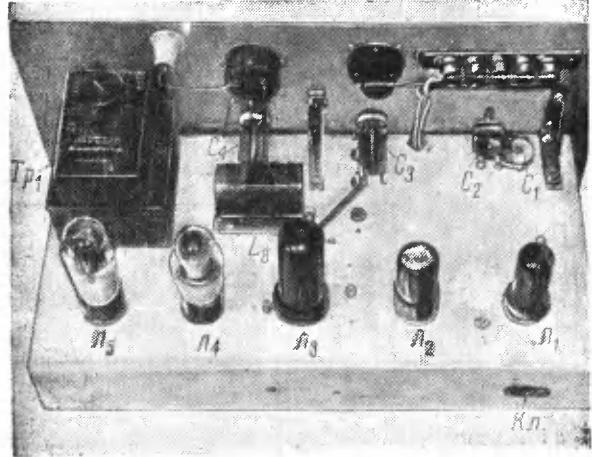


Рис. 9

За 50 минут, прошедших после включения передатчика, уход частоты составил приблизительно 18 кГц, после чего изменение частоты прекратилось. Дальнейшее испытание в течение 1 часа показало полную стабильность частоты, не уходящей более чем на 50—100 периодов даже при значительных колебаниях напряжения в сети.

Выходная мощность передатчика при измерениях на эквивалент оказалась равной: на 10-метровом диапазоне — 3—4 вт, на 20-метровом диапазоне — 10 вт, на 40-метровом — 15 вт и на 160-метровом диапазоне — 12 вт.

Процесс настройки выходной ступени совершенно не влияет на частоту задающего генератора на 20-, 40- и 160-метровых диапазонах. На 10- и 14-метровых диапазонах такое влияние имеет место, но при этом частота изменяется незначительно.

Ключевание задающего генератора оказывает некоторое влияние на устойчивость тона. Это объясняется тем, что весь передатчик питается от общего выпрямителя. При отсутствии стабиловольта не удается получить стабильный тон, поэтому в этом случае ключ нужно перенести во вторую или третью ступень.

При испытании передатчика в работе на радиостанции Центрального радиолюбительского клуба УАЗКАБ было проведено несколько связей с любительскими радиостанциями различных районов Советского Союза при хорошей громкости. Корреспонденты оценивали тон передатчика Т9 на 40- и 160-метровых диапазонах, Т8 — на 20-метровом.

О схемах регулировки обратной связи

В. Егоров (УАЗАБ)

Очень часто конструктор коротковолнового приемника, собранного по схеме прямого усиления, затрудняется в выборе схемы регенеративной ступени. Приемник с обратной связью должен иметь плавный («мягкий») подход к порогу генерации, при котором чувствительность приемника бывает наибольшей. Такой режим генерации должен быть обеспечен на всем диапазоне волн, перекрываемом приемником. Очень важно также, чтобы подход к порогу генерации не сопровождался расстройкой колебательного контура, так как в противном случае при регулировке обратной связи станция «уйдет» из настройки.

ным между катодом лампы и землей. Это сопротивление присоединено к части колебательного контура и, следовательно, вносит в него дополнительное затухание, величина которого может изменяться.

При всей своей простоте эта схема имеет положительные качества, выгодно отличающие ее от схем, разобранных выше. Регенератор, построенный по этой схеме на любительские диапазоны волн (40 и 20 м), дал неплохие результаты.

Регулировка обратной связи и подход к порогу генерации получаются плавными, без каких-либо щелчков и затягивания. Изменение сопротивления R почти не расстраивает контура, так что регули-

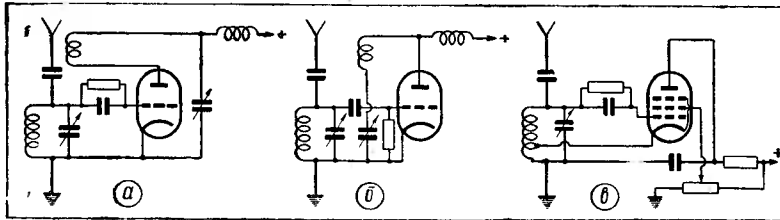


Рис. 1

Обычные схемы регулировки обратной связи в большей или меньшей степени страдают недостатками регенеративного приемника — резким, бурным возникновением генерации и влиянием цепи обратной связи на частоту контура. Особенно несовершенными нужно считать все варианты схем регулировки обратной связи с помощью конденсатора переменной емкости (рис. 1, а и 1, б), так как при изменении емкости этого конденсатора изменяется собственная частота колебаний контура. Режим обратной связи сильно зависит от частоты колебаний и поэтому непостоянен по диапазону.

Лучшие результаты дает схема регулировки обратной связи путем изменения напряжения на экранной сетке лампы (в случае применения пентода), показанная на рис. 1, в. К недостаткам этой схемы следует отнести то, что для регулировки экранного напряжения приходится применять высокоомные мастичные переменные сопротивления, которые создают значительные шумы, трески и шорохи, что особенно сказывается при приеме слабых телеграфных станций. Причиной этих шумов является наличие постоянного тока в цепи сопротивления.

Во всех разобранных выше схемах плавный подход к порогу генерации удастся получить только при сильно пониженном анодном напряжении (50—60 в и ниже), что, конечно, сильно снижает усиление. В простых малоламповых приемниках прямого усиления (особенно батарейных) этот недостаток весьма ощутим.

Автором испытана очень простая схема регулировки обратной связи, которая может быть применена в приемниках прямого усиления. Схема регенератора с такой обратной связью показана на рис. 2. Это обычная «трехточечная» схема, в которой анод лампы заземлен по высокой частоте через конденсатор C . Приемник доводится до генерации соответствующим выбором положения точки «а» на катушке контура. Регулировка обратной связи осуществляется переменным сопротивлением R , включен-

ная обратная связь вблизи порога генерации лишь немного изменяет тон биений телеграфного сигнала. В этой схеме может применяться обычное угольное переменное сопротивление, величина которого может меняться в широких пределах (от 1—2 тыс. ом до 15—20 тыс. ом) — нужно лишь подобрать положение точки «а» на катушке. Уровень шумов при регулировке обратной связи получается невысоким. Это объясняется тем, что анодный ток

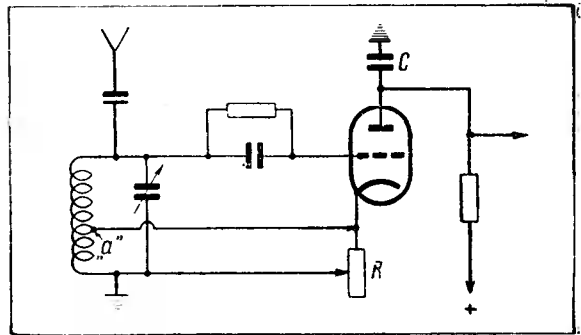


Рис. 2

лампы через сопротивление R не проходит; он идет от катода через катушку контура к «минусу» источника анодного питания.

Регенератор, собранный по этой схеме, работает при нормальном для данной лампы анодном напряжении, понижать которое нет никакой необходимости. Поэтому приемник работает громче, чем аналогичный приемник с любой из приведенных выше схем обратной связи.

Налаживается схема очень просто. Собственно говоря, режим обратной связи налаживать и не

Радиостанция УА6ЛК

Мощность передатчика радиостанции УА6ЛК — около 60 вт в антенне. Передатчик имеет 5 ступеней: задающий генератор, буфер, первый удвоитель, второй удвоитель и мощную ступень. Задающий генератор с плавной настройкой собран по схеме с электронной связью на лампе 6N7 и работает на частоте около 3,5 мГц. Ключ стоит в задающем генераторе, в катодной цепи лампы 6N7. За задающим генератором следует ненастраивающийся буфер на лампе 6Sj7.

Удвоительные ступени собраны по схеме последовательного питания. Они работают на лампах: 6K7 (первый удвоитель) и 6Ф6 (второй удвоитель). Все четыре ступени передатчика питаются от двухполупериодного выпрямителя, работающего на трансформаторе ТЗ и кенотроне ВО-188. Фильтр выпрямителя П-образный с общей емкостью конденсаторов в 60 мкф.

Мощная ступень собрана по схеме параллельного питания и работает на лампе RL-12P-35 при анодном напряжении 400—500 в. Выпрямитель — отдельный однополупериодный с Г-образным фильтром. Емкость этого фильтра составляет 16 мкф. Передатчик работает на 40-, 20- и 10-метровых диапазонах. Работа на 10-метровом диапазоне ведется три удвоения в мощной ступени.

Хороший тон передатчика УА6ЛК и стабильность его сигналов (о которых сообщают корреспонденты) получается благодаря минимальным связям между ступенями и вследствие большой емкости в фильтре выпрямителя задающего генератора и промежуточных ступеней. Емкости конденсаторов связи между ступенями следующие: между задающим генератором и буфером — всего 5 пф, между буфером и первым удвоителем — 17 пф, между первым и вторым удвоителями — 23 пф, между вторым удвоителем и мощным каскадом — 50 пф.

Передатчик собран весьма компактно. Его шасси имеет следующие размеры: ширина — 20 см, высота — 35 см и глубина — 15 см.

приходится; нужно только, чтобы приемник генерировал в данном диапазоне частот. Это достигается подбором положения точки «а» и емкости антенного конденсатора, как и в обычном приемнике. Схема очень не критична к величинам емкости и сопротивления, включенным в цепь управляющей сетки.

Отметим еще, что приведенная схема может быть использована в приемнике с трехэлектродной лампой, где обычные схемы с обратной связью на коротких волнах работают неудовлетворительно.

Возможны и другие варианты подключения переменного сопротивления к контуру, но приведенный в этой статье вариант оказался наилучшим.

Схема может найти широкое применение как в длинноволновых, так и в коротковолновых регенеративных приемниках, особенно в приемниках простых, малоламповых, предназначенных для начинающих конструкторов-радиолюбителей.

Описание конструкции простого коротковолнового приемника, сделанного по описанной схеме, будет помещено в одном из следующих номеров журнала.

Антенны на радию УА6ЛК — две: одна, — рассчитанная на 40-метровый диапазон с однопроводным фильтром, с направлением горизонтальной части северо-запад — юго-восток и другая — вертикальный диполь длиной в 10,6 м.

Приемников — также два. Первый — 9-ламповый супер и второй типа РСИ-4Т. При наличии этих двух приемников прием осуществляется с двойным преобразованием и с кварцевым фильтром по второй промежуточной частоте. При этом первым преобразователем служит РСИ-4Т. С лампы 6Г7 этого прием-



Радиостанция УА6ЛК и ее оператор Л. И. Лешко

ника снимается напряжение высокой частоты и подается на вход супера. Последний настраивается на промежуточную частоту РСИ-4Т. Такой прием позволяет полностью освободиться от помех со стороны близко расположенных станций.

Тов. Лешко работает в эфире с октября 1947 года. С тех пор им установлено 2 707 двухсторонних связей, из них не менее 800—1 000 — с дальними странами. Работал УА6ЛК со 110 странами. Во время последнего соревнования на звание чемпиона СССР установлена связь со всеми 16 советскими республиками. В соревновании по связи с дальними странами в ноябре 1948 года установлена связь со всеми континентами за 49 минут. УА6ЛК участвовал во всех радиотелеграфных соревнованиях, проводившихся с ноября 1947 года, и в большинстве их занимал хорошие места.

Радиолюбительскую работу УА6ЛК ведет с 1937 года. За это время он имел следующие позывные: УРС-261, УРС6-13Р, УРСА-6-64 и теперь — УА6ЛК.

Л. Т.



Телевизор ЛТК-7

А. Корниенко

Радиолюбители-конструкторы в своих телевизорах все чаще и чаще используют в приемниках сигналов изображения схему прямого усиления.

Построить приемник сигналов изображения по схеме прямого усиления значительно проще, чем супергетеродинный приемник. Качество принимаемого изображения и чувствительность у приемника, собранного по схеме прямого усиления, будут не хуже чем у приемника, собранного по схеме супергетеродина.

Наиболее удобно вести усиления сигналов изображения по высокой частоте. Но наличие нескольких ступеней (более трех) приводит к самовозбуждению приемника, с которым очень трудно бороться.

К преимуществам приемника, собранного по схеме прямого усиления, относится и то, что настройку его можно производить без применения специальной измерительной аппаратуры, непосредственно по принимаемому изображению.

Нами была выбрана схема приемника прямого усиления сигналов изображения, имеющая две ступени усиления по высокой частоте и две по низкой частоте. Такой приемник обладает сравнительно большой чувствительностью (около 300—500 мкв) и прост в изготовлении и настройке.

Применение двух ступеней усиления по высокой частоте при экранировке контуров приемника почти полностью гарантирует отсутствие самовозбуждения.

Постройку приемника звукового сопровождения по схеме прямого усиления можно рекомендовать только радиолюбителям, живущим в непосредственной близости от телевизионного центра (не свыше 3—5 км). На большем расстоянии приемник может полностью не нагрузить громкоговоритель, так как для хорошей работы дискриминатора, примененного в этом приемнике, требуется большое усиление по высокой частоте, которого не обеспечивают две ступени. Увеличение же количества ступеней усиления может вызвать самовозбуждение в приемнике.

СХЕМА ТЕЛЕВИЗОРА

Телевизор ЛТК-7 отличается от ранее описанного телевизора ЛТК-6 (см. «Радио» № 12 за 1948 г.) в основном применением приемника прямого усиления по каналу сигналов изображения. Внешний вид приемника ЛТК-7 приведен на рис. 1. Для увеличения размера изображения в телевизоре применена линза. Схема приемников телевизора приведена на рис. 2.

Приемник сигналов звукового сопровождения остался прежним, без каких-либо существенных изменений, поэтому нумерация деталей схемы осталась такой же, как в телевизоре ЛТК-6.

В приемнике сигналов изображения имеются две ступени усиления по высокой частоте на лампах

6АС7 (L_1 и L_7), диодный детектор Л9 (6Х6) и две ступени усиления сигналов изображения по низкой частоте на лампах 6АС7 и 6АГ7.

Разделение каналов изображения и звукового сопровождения происходит после первой ступени усилителя высокой частоты. Напряжение сигналов звукового сопровождения с анода лампы L_1 через конденсатор небольшой емкости C_5 подводится к катушке L_2 смесителя приемника сигналов звукового сопровождения.

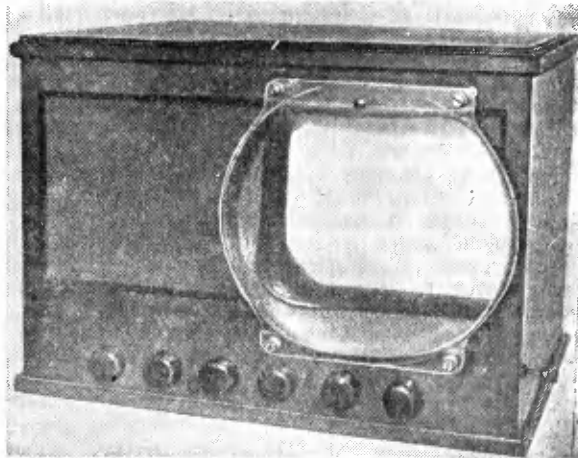


Рис. 1

Регулировка контрастности изображения производится путем изменения экранирующего напряжения на лампе второй ступени усилителя высокой частоты. Смещение на управляющую сетку этой лампы подается с зажима А выпрямителя и имеет все время постоянную величину независимо от напряжения на экранирующей сетке лампы L_7 . Применение отдельного фиксированного смещения на лампу L_7 приводит к более широкому изменению чувствительности приемника при изменении напряжения на экранирующей сетке лампы ручкой контрастности. Помимо того такая схема подачи отрицательного смещения почти полностью устраняет возможную расстройку контура приемника (L_9), имеющую место при регулировке контрастности в схемах с автоматическим смещением, так как в последнем случае одновременно с изменением напряжения на экранирующей сетке изменяется смещение на управляющей сетке лампы, что приводит к изменению входной емкости лампы.

Для получения позитивного изображения при двух ступенях усиления по низкой частоте и подаче выходного напряжения на катод кинескопа требуется поворот фазы на 180° , что осуществлено в схе-

ме диодного детектора путем подачи напряжения высокой частоты с контура L_{10} не на катод, как это сделано в ЛТК-6, а на анод лампы 6Х6.

С сопротивления R_{27} нагрузки детектора напряжение подводится без переходной емкости. Постоянная составляющая нагрузки детектора имеет положительное значение. Лампы усилителя низкой частоты работают с автоматическим смещением. Для компенсации напряжения положительной постоянной составляющей, получаемой с сопротивления R_{27} , сопротивление R_{25} автоматического смещения лампы L_8 несколько увеличено. С целью упрощения схемы и уменьшения количества деталей, питание экранирующей сетки лампы L_{10} , а также анодов и экранных сеток ламп L_1 , L_7 и L_8 производится через общее гасящее сопротивление R_3 , понижающее напряжение питания до $100 \div 120$ в.

Схемы развертки и питания телевизора ЛТК-7 могут быть такие же, как и в телевизоре ЛТК-6, или же несколько изменены по схеме рис. 3.

Блокнинг-генератор развертки по кадрам собран на одном триоде лампы L_{11} . Второй триод этой лампы используется как амплитудный селектор синхронизирующих импульсов. На выходе генератора кадровой развертки (анод лампы 6Ф6) в качестве анодной нагрузки можно применить сопротивление (R_{62}) $10 \div 15$ т. ом. Правда, линейность по кадрам

в этом случае получается несколько хуже. В случае применения дросселя Dr_K величина сопротивления R_{62} уменьшается до 5 т. ом.

В схеме развертки не показано устройств для смещения раstra по горизонтали и вертикали. Эти элементы усложняют схему и в них нет особой необходимости. Смещение раstra требуется обычно только при налаживании телевизора. Обычно растр получается в центре кинескопа при линейной развертке.

В случае необходимости сдвинуть растр в какую-либо сторону, это можно осуществить включением постоянного сопротивления. Для смещения раstra вверх или вниз точку соединения конденсатора C_{44} с катушками кадров необходимо через сопротивление в $150-200$ т. ом соединить на землю или плюс выпрямителя, в зависимости от того, куда необходимо сдвинуть растр. Для смещения раstra по горизонтали в разрыв цепи питания анодов ламп (в плюс или минус) после Dr_2 необходимо включить небольшое сопротивление (1—5 ом), на концы которого включаются выводы от цепи отклоняющих катушек строк, разомкнутые в точке *a*. Изменением направления тока в катушке может быть произведено смещение раstra в ту или другую сторону.

Развертка по строкам собрана по схеме генератора тока. Регулировка размера строчного откло-

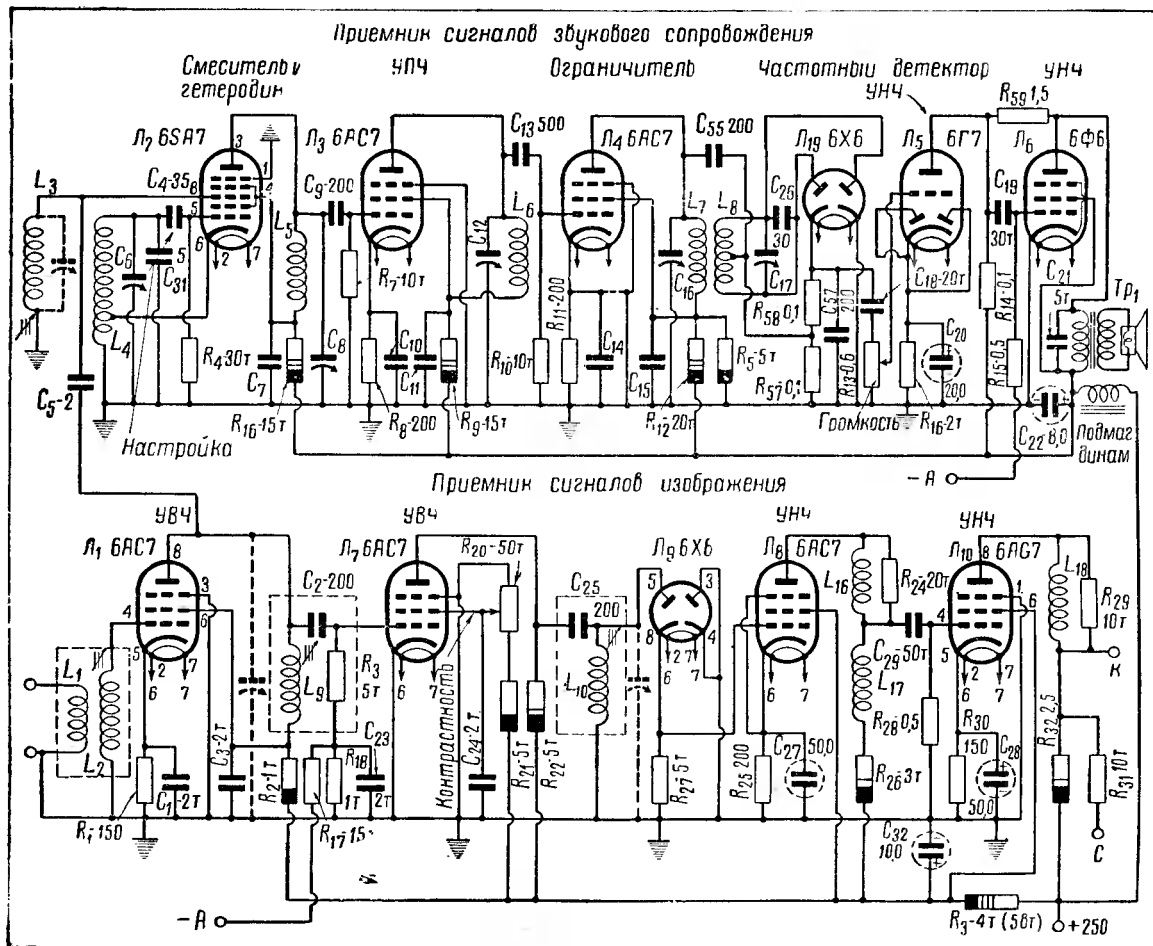


Рис. 2

нения не производится и устанавливается подбором величины анодного напряжения на кинескопе путем изменения числа витков анодной обмотки (III) трансформатора генератора тока, подключаемого к аноду высоковольтного выпрямителя (Л14).

Необходимое соотношение между высотой и шириной изображения (формат) устанавливается ручкой «размер по кадрам» (R42).

Как уже упоминалось выше, приемник сигналов звукового сопровождения собран по схеме ЛТК-6.

Конструктивно контуры приемника сигналов изображения выполнены так же, как и контуры супергетеродинного приемника звукового сопровождения, и имеют экраны по типу экранов контуров промежуточной частоты приемника 6Н1. Можно применять экраны и другой конструкции.

Контурные катушки приемника сигналов изображения имеют следующие данные:

L₁—3 витка ПЭШО 0,4, намотанные между витками катушки L₂; L₂—7 витков ПЭ 0,8, намотанные

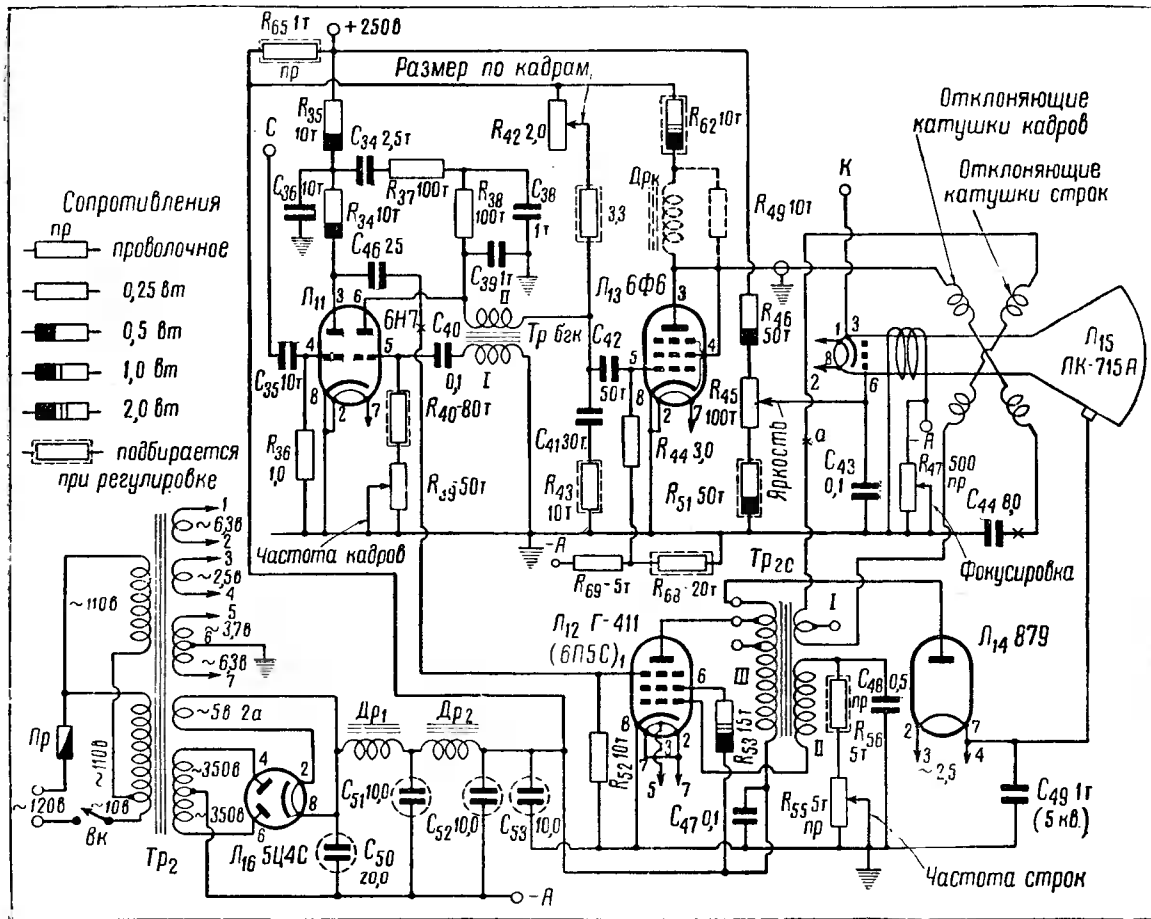


Рис. 3

Величина промежуточной частоты может быть оставлена прежней (5,75 мГц) или лучше всего повышена до 10—15 мГц. При изменении промежуточной частоты приемника сигналов звукового сопровождения следует избегать частоты, близкой к 6,5 мГц, являющейся частотой биений между несущими изображения и звукового сопровождения.

КОНСТРУКЦИЯ И ДЕТАЛИ

Телевизор ЛТК-7 собран на одном шасси размерами 450 × 350 × 60 мм. Расположение деталей на шасси почти такое же, как и в ранее описанных телевизорах типа ЛТК.

вплотную на каркасе диаметром 12 мм. Катушка L₉ имеет 4, а катушка L₁₀ 5 витков ПЭ 0,8 на каркасах диаметром 12 мм. Контурные катушки могут настраиваться магнетитовыми сердечниками или полупеременными конденсаторами. При настройке контуров металлом число витков в катушках должно быть увеличено.

Корректирующие дроссели L₁₆, L₁₇ и L₁₈ намотаны проводом ПЭШО 0,12 в секциях шириной по 2 мм и с промежутком между секциями в 1 мм. Диаметр каркаса 10 мм. Дроссель L₁₆ имеет 160 витков, намотанных в 3-х секциях, L₁₇ и L₁₈ имеют по 100 витков (по 2 секции).

(Окончание следует)

Темы работ радиолюбителя-конструктора

Ф. Лбов

Четверть века назад мне посчастливилось находиться у самой колыбели советской радиотехники — я учился и работал в Нижегородской радиолaborатории имени Ленина. Уже в те годы зарубежные специалисты приезжали к руководителю лаборатории профессору М. А. Бонч-Бруевичу учиться, как делать мощные электронные лампы, радиотелефонные передатчики. Немцы еще в 1923 году заказывали в Нижнем 25-киловаттные генераторные лампы. Американцы копировали в 1935 году схему 500-киловаттной радиовещательной станции А. Л. Минца. Кристалл-генератор и кристалл-усилитель изобретены О. В. Лосевым в Нижегородской радиолaborатории; в теперешних рекламных сообщениях о кристаллических триодах американцы, по своему обыкновению, умалчивают о первенстве советской радиотехники.

Мы гордимся успехами нашей советской радиотехники, нашей радиопромышленностью. Теоретические исследования, изобретения русских ученых и инженеров, советские конструкции разнообразной радиоаппаратуры во многом обогнали, обгоняют и впредь будут обгонять зарубежные.

В радиотехнике наша страна — родина радио — идет своими самостоятельными путями, и конструкторы-радиолюбители, участники радиовыставок и конкурсов, должны уметь предугадывать и прокладывать новые пути развития этой техники.

Впервые в мире еще в конце прошлого века А. С. Попов применил электромагнитные волны для связи на расстоянии и тем самым заложил основы всей многообразной современной радиотехники. Методы радио все больше и больше внедряются во все области современной техники связи. На «уплотненных» междугородных линиях на одной паре проводов укладываются двенадцать-пятнадцать «каналов» связи. По одному коаксиальному кабелю одновременно передаются широкие телевизионные полосы на УВЧ и сотни пар телефонных разговоров. Но с воздушными линиями и коаксиальными кабелями успешно соперничают так называемые УКВ цепочки. По ним из центра нашей родины — Москвы — могут быть переданы во все концы страны телевидение и высококачественное вещание. Современные конструкции таких радиолоний, их передающая и приемная аппаратура еще требуют усовершенствования и упрощения; должны быть освоены новые методы модуляции, найдены новые способы обеспечения устойчивости работы аппаратуры и т. д. Это — новая и очень широкая область деятельности, в которой могут и должны принять участие и конструкторы-радиолюбители.

На действующих линиях радиосвязи — телеграфных, телефонных, фототелеграфных — можно применить новые импульсные методы модуляции и тем самым увеличивать скорость передачи, помехоустойчивость. Это также заслуживает внимания радиолюбителей.

Нашим коротковолновикам пора основательнее заняться направленными антеннами. Практический интерес представляло бы создание примерно такой радиолубительской антенны. При отсутствии связи антенна с широким углом зрения «осматривает» пространство. Но, как только «У» вступит в связь, угол излучения антенны должен сузиться, оставаясь направленным на корреспондента. Эффективность

антенны возрастает, и вместе с тем растет слышимость и надежность связи. Такая антенная система обещает уменьшить занимаемый передатчиком участок любительского диапазона и повысить надежность связи при той же мощности.

Связь на весьма коротких волнах должна стать самой распространенной связью. Для этой цели должны служить стабилизированные УКВ станции, построенные так, чтобы ими можно было пользоваться и дома, и в пути. Пора бы любителям-конструкторам разработать, скажем, к следующей заочной выставке такие УКВ устройства, а затем оборудовать ими радиоклубы во всех городах СССР. Таким путем радиолюбители показали бы, как полезно применять УКВ связь. Для такой связи, вероятно, будет выгодно пользоваться постоянной амплитудой и постоянной частотой, осуществляя модуляцию одним из импульсных методов.

В обиход мирной жизни входит радиолокация. Она вышла за пределы земной атмосферы и нацупала радиолучом луну; она видит «падающие» звезды — метеориты — среди бела дня; различает в атмосфере грозовые тучи и снежные бури. В этой области радиотехники радиолюбители-конструкторы найдут очень много интересных задач.

Быстро растет и развивается и техника радионавигации, основы которой заложены нашими советскими учеными. Способы определения расстояний, основанные на работах академиков Манделъштама и Папалекси, применялись у нас, к примеру, в Главсевморпути еще до Великой Отечественной войны. Область радионавигации открывает необозримое поле деятельности для конструктора-радиолюбителя. Здесь должны работать рука об руку радиолюбители Досарма и учлеты Досава.

А методы радиотехники в народном хозяйстве! Тут беспредельный простор для применения токов высокой частоты и самых разнообразных электронных приборов. На наших заводах применение токов высокой частоты уже облегчает физический труд человека. На месте старых цехов закалки, где люди возле нефтяных или газовых печей работали в жару, в грязи и копоти, выросли новые цеха закалки токами высокой частоты. В таких цехах рабочие в белых чистых халатах управляют процессами термической обработки металла.

Токи высокой частоты для плавки и закалки металла, сушки дерева, нагрева, стерилизации применяются у нас в различных производствах. Береза сохнет в поле высокой частоты в двести раз быстрее, чем в воздушной сушилке; виноградные вина созревают быстрее. Но этого еще недостаточно. Надо и здесь искать новые пути, новые способы применения радио, создавать новые технологические процессы с применением токов высокой частоты. Вместе с ростом у нас электроэнергетики радиометоды будут находить все новое и новое применение в самых различных областях народного хозяйства.

Для нагрева, плавки, сушки пользуются явлениями, которые вредны в обычных цепях высокой частоты, так как вызывают потери энергии.

Не так еще давно возникновение вторичных электронов в лампах единодушно считалось вредным явлением. Советский инженер Л. А. Кубецкий показал, что вторичные электроны могут выполнять и очень полезную работу. Изобретенный им фото-

электронный умножитель был построен на принципе использования вторичных электронов для усиления слабых токов.

Радиолобителю-конструктору стоит подумать над тем, нет ли еще в цепях высокой частоты таких «вредных» явлений, которым можно было бы поручить полезную службу.

В области промышленного применения возможен переход к еще более высоким частотам; возможно применение волноводов, мощных магнетронов, элементов радиотехнической оптики (рупоры, зеркала, линзы из диэлектрика) и т. д.

Все новые и новые открытия делаются в области применения кристаллов. Новые пути применения сегнетоэлектриков указаны одним из виднейших наших ученых — В. П. Вологдиным. Большое значение имеет применение пьезоэлектрических кристаллов в массовой акустической аппаратуре. У пьезоговорителя средний коэффициент полезного действия может быть раз в 6—10 больше, чем у обычного динамика. Таким образом, при той же громкости пьезоговоритель потребляет чуть ли не в 10 раз меньшую мощность, чем «Рекорд».

Очень возможно, что, идя по этому пути, можно добиться создания еще более экономичного громкоговорителя для массовой сельской радиофикации.

Полезно радиолобителю-конструктору оглядываться иногда и назад, искать новое в пройденном. Это можно иллюстрировать примером генерирующего и усиливающего детектора Лосева. Это изобретение было забыто конструкторами, увлекшимися ламповой техникой. Но вскоре оно найдет себе применение во многих отраслях радиотехники и связи. Полезно поработать над кремнием, селеном и другими полупроводниками, чтобы получить «кристаллический триод» — кристалл, заменяющий электронную лампу.

Создание экономичных безламповых приемников и усилителей приобрело сейчас особую важность в связи с задачей сплошной радиофикации села. Здесь понадобятся всякие технические средства — и уже известные, и те, которые конструкторам надо еще найти.

Радиолобители-конструкторы должны уделять больше внимания ультразвуковой частоте. Эта область, граничащая с радиотехникой, полна увлекательных возможностей. Ультразвуком можно сигнализировать в толще воды на большие расстояния, обнаруживать препятствия под водой, измерять глубину водоемов, отыскивать косяки рыбы. Ультразвук пригоден для контроля внутренних дефектов отливок и поковок в металлургии, для получения фотозумбий. Здесь много задач, над которыми стоит поработать радиолобителям.

Наметились новые пути совершенствования радиоприема. В журнале «Радио» уже было рассказано о «панорамном» приемнике; с помощью такой схемы любитель может видеть на экране трубки весь диапазон частот, т. е. наблюдать за радиоволнами всех станций, которые в данный момент работают в этом диапазоне.

Известен и принцип устройства логарифмического приемника, значительно ослабляющего мешающие сигналы. Нельзя ли применить эту идею и для радиолобительских целей?

Схема синхронного или фазового детектирования была предложена и разработана советскими специалистами (Е. Г. Момот и другие) в 1934—1935 гг. В наши дни зарубежная радиопечать описывает приемную схему «синхродин», копирующую работы наших конструкторов и ученых.



Первый советский коротковолновик Федор Алексеевич Лбов (в центре) беседует с молодыми коротковолновиками, членами Горьковского радиоклуба

Фото В. Денисенкова

Когда будут разработаны и выпущены специальные лампы для синхронного детектирования, эта схема найдет широкое применение. Однако радиолобителям стоит поработать над фазовым детектированием и с существующими лампами.

Много изобретений, сделанных за годы последней войны, применяется и в мирной практике. В производстве радиоприборов и отдельных узлов вводятся печатные (штампованные) схемы. Получаются чрезвычайно компактные приборы — передатчик на УКВ величинной с ручные часы, приемник размерами с пятак и т. п. Здесь — богатое поле деятельности для конструкторов. Ведь надо прежде всего построение радиоприборов из объемного перевести в плоскостное, надо создать много новых деталей, пригодных для этой цели, — емкостей, индуктивностей, детекторов.

Широкие и увлекательные возможности открываются в радиовещании, особенно в телевидении. Здесь задача радиолобителей-конструкторов заключается в том, чтобы упрощать известные схемы, изобретать новые, овладевать техникой трансляции телевидения между городами, создавать домовые системы распределения по квартирам принимаемой одним приемником программы. Последняя задача была успешно решена в Москве еще до войны, и лишь теперь подхвачена на Западе.

Расширения радиослушательской сети, успешного осуществления сплошной радиофикации необъятных просторов нашей страны нельзя добиться применением только одного какого-либо метода радиофикации. В одних случаях будут устанавливаться радиоприемники, в других — программы будут передаваться по воздушным и подземным линиям, в третьих — можно будет применить высокочастотный способ вещания по проводам связи и электросети.

В больших городах, где целесообразно осуществление вещания по проводам, еще не решен вопрос о многопрограммном вещании. Ленинградцы сделали успешный опыт — на участке сети с 10 000 абонентов у них две добавочные программы транслируются

на высокой частоте. Работу в этой важной области могут проводить радиолюбители-конструкторы. Они могут удешевить и упростить приемник для второй и третьей программ, разработать приставки к радиоприемникам, позволяющие слушать программы, передаваемые по сети на высокой частоте.

Для обыкновенной проводной сети вещания, которая по ночам ничем не нагружена, возможно интересное добавление в виде системы передачи текстов и рисунков. Встааете вы утром, и на вашем приемнике рисунок находите полосу бумаги с последними телеграммами ТАСС, с афишей театров, картой погоды.

Незаслуженно мало в повседневном обиходе пользуемся мы звукозаписью. Здесь широкое поле деятельности для радиолюбителей-конструкторов. Полезно было бы ввести звукозапись в практику работы междугородных телефонных станций. Большую роль она может играть также в лекционной работе и учебном процессе — особенно в музыкальных, театральных и т. п. школах.

Шире пропаганду радиознаний

Учитывая запросы широких слоев населения, научно-технический отдел Всесоюзного общества по распространению политических и научных знаний за последний год организовал ряд популярных лекций о новейших достижениях в области радио и наметил мероприятия, направленные к дальнейшему улучшению пропаганды радиознаний. В Москве были прочитаны лекции по вопросам радиотехники, радиовещания, радиолокации, телевидения и звукозаписи.

В связи с празднованием «Дня радио» в Центральном лектории Общества была прочитана лекция доктора технических наук А. М. Кугушева «Россия — родина радио», а в день 95-летия со дня рождения А. С. Попова была проведена лекция члена-корреспондента Академии Наук СССР А. Н. Шукина — «А. С. Попов — изобретатель радио». На ту же тему были проведены в Центральном лектории три воскресных кинолекции инженер-майора К. Н. Трофимова.

На тему «Достижения и перспективы советской радиотехники» читал лекцию в Центральном лектории Общества член-корреспондент Академии Наук СССР А. А. Пистолькорс, которому вместе с другими советскими специалистами принадлежит ведущие работы по теории щелевых антенн, применяемых сейчас при работе на коротких волнах. Его же лекция в день 7 мая была передана по радио.

В. И. Шамшур прочел в Доме Союзов публичную лекцию «Радиолокация и ее применение».

В Центральном лектории Общества состоялись лекции кандидата технических наук С. И. Катаева «Современное состояние техники телевидения и перспективы его развития» и «Современная техника получения изображений в телевидении».

Лекция С. И. Катаева дополняет состоявшаяся в лекционно-демонстрационном зале лекция молодого инженера-конструктора А. Я. Корниенко «Любительские самодельные телевизоры».

Необходимо отметить также интересную лекцию В. Г. Королькова на тему «Современная техника записи и воспроизведения звука».

Кроме публичных лекций, научно-техническим отделом Общества проведен ряд лекций для учреждений и предприятий г. Москвы и периферии. Таковы лекция инженер-подполковника С. Д. Курляндского «Приоритет отечественной науки в развитии радиолокации», инженера С. Б. Рабиновича «Радиолокация и ее применение», инженера К. З. Шепеляковского «Токи высокой частоты и их применение в промышленности».

Всего в разных аудиториях московскими лекторами в 1949 году прочитано около 150 лекций о радио и его различных применениях.

В 1950 году Общество предлагает значительно расширить пропаганду радиознаний. В частности, Обществом совместно с ЦК ВЛКСМ подготовлена специаль-

ная тематика лекций о радио и радиотехнике для молодежи. Сюда входят лекции на темы: «Ленин и Сталин о значении радио», «Великий русский патриот А. С. Попов — изобретатель радио», «Как распространяются радиоволны», «Как устроен и работает детекторный радиоприемник», «Достижения советских радиолюбителей», «Как устроен и работает районный радиоузел», «Радиофикация села» и другие. Тексты этих лекций предполагается издавать массовым тиражом, а также разослать на места для периферийных — особенно сельских — лекториев.

В краткой статье нельзя, конечно, перечислить все потребности народного хозяйства в радиотехнических устройствах. Рост и развитие радиотехники всех видов и направлений должны быть особенно быстрыми в нашей стране. Социалистический строй, Залота партии, правительства и лично товарища Сталина создали все условия для беспредельного развития науки и техники.

Советское радиолюбительство особенное — оно свободно от уродливых наростов, болезней, которыми поражено любительство зарубежных стран. Нашему любительству чуждо голое рекордсменство, оно работает рука об руку с советской научно-технической мыслью. Ведущая идея нашего радиолюбительства — улучшение быта, культурного обслуживания советских людей, укрепление мощи советского государства.

Радиолюбители-конструкторы должны активно участвовать в массовой радиофикации нашей родины, неустанно создавать оригинальные конструкции радиоаппаратуры, включать в круг своей деятельности все новые и новые области радиотехники.

Радиолюбители-конструкторы должны активно участвовать в массовой радиофикации нашей родины, неустанно создавать оригинальные конструкции радиоаппаратуры, включать в круг своей деятельности все новые и новые области радиотехники.

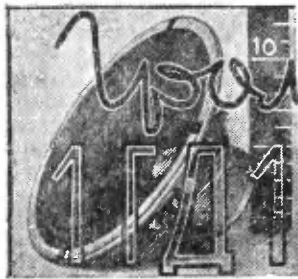
А. Кузнецов

От редакции.

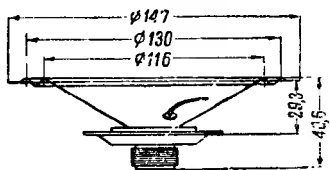
В решении состоявшегося в 1949 году пленума правления Всесоюзного общества по распространению политических и научных знаний была подчеркнута необходимость расширить пропаганду достижений советской науки и техники. В связи с этим необходимо отметить крайнюю недостаточность пропаганды радиознаний в лекториях Общества как московских, так и периферийных.

Большинство публичных лекций 1949 года по вопросам радиотехники было приурочено ко «Дню радио», что придавало им несколько «кампанейский» характер.

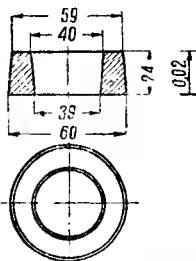
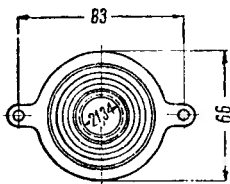
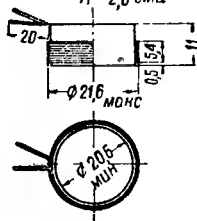
Обществу следует добиться также расширения и ускорения публикации стенограмм прочитанных лекций.



Громкоговорители



62 витка из провода ПЭЛ-1 0,18
R = 2,8 ома



Для радиоприемников второго и третьего классов в ИРПА разработаны две новые модели громкоговорителей.

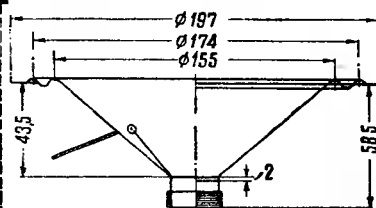
В основу разработки были положены громкоговорители, используемые ранее в широкоэвещательных приемниках.

На базе громкоговорителя 1-ГДМ-1,5, применявшегося в приемнике «Рекорд-47», создана новая модель громкоговорителя под названием 1-ГД-1, который использован в приемниках «Рекорд-47», «АРЗ-49» и «Москвич» (рис. в заголовке, слева).

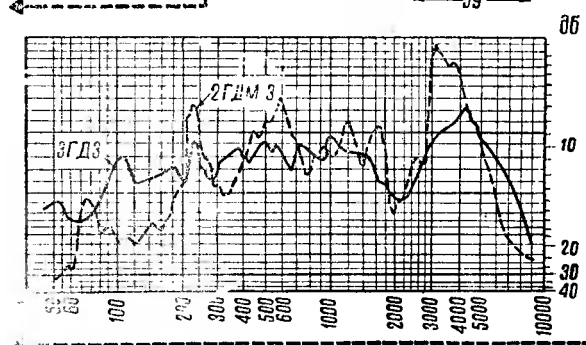
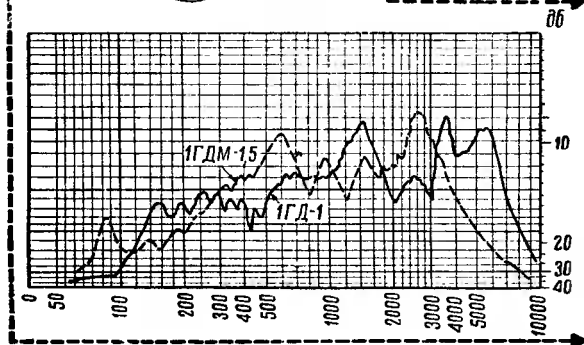
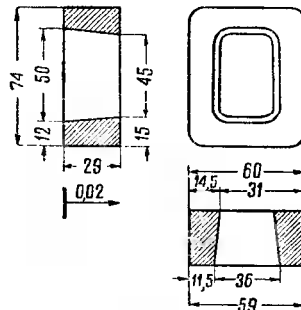
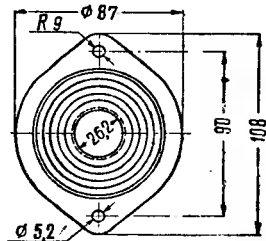
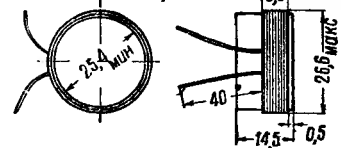
Номинальная мощность громкоговорителя 1 в-а. Полоса частот 150—5 000 гц при неравномерности в 15 дб.

Среднее звуковое давление, развиваемое громкоговорителем на расстоянии одного метра, при подведении к нему мощности 0,1 в-а на частоте 400 гц, не менее 2,5 бар.

Для сравнения приводим частотные характеристики 1-ГДМ-1,5 и 1-ГД-1, снятые с громкоговорителей, установленных в ящике от приемника «Рекорд». Резонансная частота подвижной системы громкоговорителя 1-ГД-1 140±10% гц.



62 витка из провода ПЭЛ-1 0,18
R = 3,4 ома



Смещение резонансной частоты с 80 гц до 140 гц несколько выровняло начальную часть характеристики в полосе частот 140—250 гц. Для того чтобы резонанс подвижной системы заметно не сказывался на качестве воспроизведения применена магнитная цепь с индукцией не ниже 6 500 гаусс.

Коэффициент гармоник в полосе эффективно воспроизводимых частот не превышает 7%.

Магнит громкоговорителя изготавливается из сплава «АЛНИ». Диаметр кольца равен 60 мм.

Вместо громкоговорителя 2-ГДМ-3 разработан новый громкоговоритель 3-ГД-3, предназначенный для приемников «Восток-49», «Родина-47», «Электро-сигнал-2» и радиолы «Урал-49» (рис. справа). Номинальная мощность его 3 в-а. Полоса эффективно

воспроизводимых частот при неравномерности 15 db 100—6 000 гц. Звуковое давление, даваемое громкоговорителем при подведении к нему мощности 0,1 в-а на частоте 400 гц на расстоянии одного метра не менее 2,5 бар.

Приводимые частотные характеристики громкоговорителей 2-ГДМ-3 и 3-ГД-3, установленных в ящике от приемника «Родина-47», показывают, что смещение резонансной частоты подвижной системы громкоговорителя с 60—70 гц до 110 гц заметно улучшило воспроизведение полосы частот от 100 до 250 гц. Выбранные параметры подвижной системы при индукции в зазоре не менее 6 500 гаусс обеспечили необходимую апериодичность системы.

Коэффициент гармоник в полосе частот 100—600 гц не превышает 7%.

С. Афондинов

Новая радиола

Рижский завод «Радиотехника» разработал и изготовил образец новой высококачественной радиолы. Эта радиола состоит из 24-лампового супергетеродинного радиоприемника, электромотора со звуконосителем, включенных на выходе радиоприемника громкоговорителей, объединенных в электро-акустический агрегат. Питание радиолы осуществляется от сети переменного тока.

В новой радиоле использованы последние достижения отечественной техники радиовещательного приема.

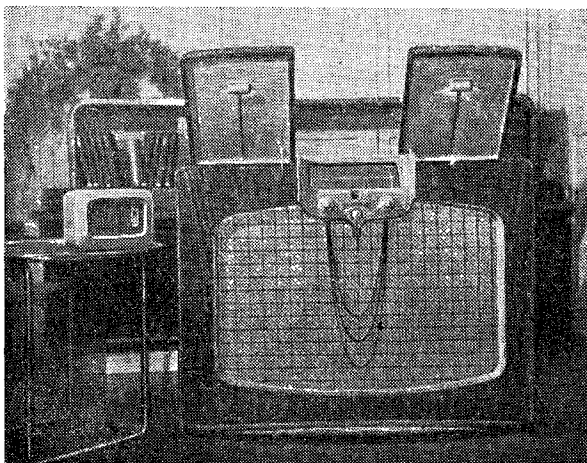
Для получения натурального воспроизведенного звука, кроме электро-акустического агрегата, разработаны также широкополосные контуры и фильтры. Достигнута высокая устойчивость частоты гетеродина, отсутствие приема по зеркальному каналу, хорошее действие системы автоматической регулировки чувствительности. Применен отдельный канал для высококачественного приема местных станций.

Помехоустойчивость приема обеспечивается применением специальной антишумовой антенны и системы отдельной автоматической регулировки, сужающей полосу пропускания приемника при воздействии помех.

Радиола не перегружается даже при самых сильных уровнях громкости воспроизведения, вследствие достаточного резерва выходной мощности усилителя и повышенной прочности громкоговорителя. Приняты специальные меры для уничтожения микрофонного эффекта (акустической генерации).

Управление радиолой удобно и просто. Она имеет только две основные комбинированные ручки настройки и переключатель для перехода на прием

местной станции. Большая четкая шкала с отдельным освещением рабочего диапазона и наличие девяти диапазонов настройки, из которых семь — так называемые растянутые, сильно облегчают настройку;



Внешний вид радиолы

оптический указатель настройки («магический глаз») позволяет производить бесшумную настройку приемника.

Верхние крышки радиолы поднимаются с помощью пружин, срабатывающих при нажатии кнопок. Предусмотрено специальное место для хранения грампластинок.

Д. Д.

Провал попытки США добиться господства в эфире

И. Цинговатов

Использование частот для целей радиосвязи, радионавигации, радиовещания регламентируется рядом международных соглашений, имеющих целью свести к минимуму взаимные помехи между радиостанциями различных стран.

До настоящего времени, согласно действующему радиорегламенту, все страны регистрируют в Бернском бюро Международного союза электросвязи используемые ими для своих радиостанций частоты. Списки Бернского бюро регулярно публикуются с указанием дат регистрации применяемых различными странами частот.

Вторая мировая война (1939—1945 гг.) внесла существенные изменения в состояние радиосвязей многих стран. Состоявшаяся в 1947 году Международная конференция радиосвязи перераспределила частотные диапазоны между службами (фиксированная, воздушная, морская, вещание и др.) и приняла решение о подготовке проекта нового международного списка — плана распределения частот, в котором надлежало учесть потребности всех стран и различных радиослужб.

Для подготовки такого списка был создан специальный международный орган — Временное бюро частот, которое приступило к работе в г. Женеве (Швейцария) с января 1948 года. Основная задача Бюро состояла в подготовке проекта нового международного списка частот для диапазона от 14 до 27 500 килогерц.

В работах Бюро приняли первоначально участие делегаты и эксперты 57 стран.

Несмотря на определенные трудности, задача, стоявшая перед Бюро, была бы вполне разрешима, если бы все делегации проявили должное стремление к сотрудничеству.

Однако уже с первых дней работы конференции стало ясно, что делегация США, используя методы прямого давления на делегации зависимых от Соединенных Штатов стран, пытается вместо подлинно международного списка частот подготовить такой план их распределения, который обеспечил бы США господство в эфире.

Свои наглые претензии американская делегация пыталась замаскировать разглашением о необходимости «улучшить использование частотного спектра», «построить список на научных, технических основах» и т. д. Но практические предложения, внесенные этой делегацией, недвусмысленно говорили о подлинных — империалистических, захватнических целях США.

Американская делегация настаивала на коренной ломке всего принятого до настоящего времени порядка регистрации используемых странами частот и полного их перераспределения. С этой целью она предложила, например, присваивать частоты не отдельным радиостанциям (как это до сих пор делается всеми странами), а, не считаясь с имеющими место в действительных условиях радиосвязи резкими изменениями состояния ионосферы, закреплять за каждой линией радиосвязи сокращенный до минимума набор частот, выбранный на основе «средних» данных.

Огромная заявка на частоты, превышающая более чем вчетверо довоенную потребность США, наглядно иллюстрировала аппетиты новых претен-

дентов на мировое господство и разоблачала их действительные цели.

Советская делегация, а также делегаты Польши, Чехословакии, Болгарии, Венгрии, Румынии, Албании выступили против американских предложений, как ведущих к ущемлению национальных интересов многих стран. Советские делегаты вскрыли антинаучный характер американского «предложения» о распределении частот по линиям радиосвязи.

Известно, что, кроме суточных и сезонных изменений состояния ионосферы, имеется большое число аномальных явлений, указывающих на наличие своеобразного климата ионосферы. Эти аномальные явления охватывают в общей сложности до 50 процентов эксплуатационного времени. Поэтому совершенно ясно, что для большинства линий радиосвязи нельзя ограничиться минимальным набором частот, определенным шаблонными методами расчета. Очевидно также и то, что только существующий порядок закрепления частот за радиостанциями и соответствующее маневрирование этими частотами в постоянно изменяющихся ионосферных условиях способны обеспечить надежную, устойчивую радиосвязь.

Приведя убедительные научные аргументы и данные многолетнего эксплуатационного опыта, делегация СССР наглядно доказала, что реализация американского «предложения» лишила бы страны должной маневренности в организации своих радиосвязей и неизбежно привела бы к резкому ухудшению состояния радиосвязей всех стран.

Делегация СССР указала также, что выбор частот для любой линии радиосвязи — внутреннее дело каждой страны и поэтому американские предложения являются недопустимой попыткой вмешательства во внутренние дела стран, попыткой ограничения их суверенитета. Одновременно советская делегация разоблачила действительные причины американских экспансионистских «предложений», имеющих целью добиться для США господствующего положения в эфире.

Советская делегация внесла практические предложения, направленные на быстрое выполнение решений международной конференции радиосвязи о подготовке нового списка частот.

Делегация СССР предложила принять за основу нового международного списка частот ранее имевшийся бернский список, опубликованный в 1939 году перед началом второй мировой войны, как наиболее правильно отражающий использование радиочастот до начала фашистской агрессии. Советская делегация предложила при этом внести в бернский список 1939 года необходимые изменения, вызываемые принятием нового распределения частот между службами, сохранить полностью действующий порядок регистрации частот. Советские предложения были поддержаны делегатами стран народной демократии, поддержавшими реалистичный и справедливый характер этих предложений.

Не имея возможности что-либо противопоставить приведенным советской делегацией научным аргументам и видя, что их действительные цели разоблачены, американцы поспешили использовать пресловутую машину голосования. Под давлением делегации США и при поддержке «механического» большинства группы послушно поддерживающих ее стран советские предложения были отклонены

и Бюро пошло по пути, навязанному ему американской делегацией.

Однако, как и предупреждала об этом советская делегация, эта попытка подготовить список частот, игнорирующий национальные интересы многих стран, полностью провалилась. Через полтора года Временное бюро частот (деятельность которого, кстати, уже обошлась членам Международного союза электросвязи в кругленькую сумму около 3 миллионов швейцарских франков) было вынуждено констатировать невозможность подготовить план распределения частот на основе американских так называемых «предложений». Тем не менее, используя методы грубого нажима и давления, американцы вынудили делегатов Временного бюро частот продолжать эту работу, позволяющую американцам собирать нужную им информацию о местонахождении точек радиосвязи различных стран.

Учитывая, что Временное бюро из международной организации по существу все более превращалось в американскую контору, и не находя возможным попустительствовать попыткам американской экспансии в эфире, — делегация СССР и стран народной демократии покинули Бюро. Ввиду явного провала и бесперспективности его дальнейшей рабо-

ты делегации ряда других стран также прекратили работу в Бюро и выехали из Женевы.

Опасаясь сопротивления со стороны оставшихся делегатов, делегация США добилась прекращения официальных заседаний Временного бюро частот, пытаясь методами закулисного торга подготовить и незаконным путем навязать всем странам мира план, обеспечивающий американским радиостанциям господство в эфире.

Заранее можно сказать, что и эти махинации закончатся позорным провалом. Ответственность за срыв решения международной конференции о составлении плана распределения радиочастот, — плана, в котором серьезно заинтересованы страны всего мира, несут, таким образом, представители Соединенных Штатов Америки, а также делегаты других стран англо-американского блока, поддерживавших американские притязания.

Бесславная история Временного бюро частот, превращенного под давлением США в послушное орудие определенной группы стран, свидетельствует также о том, что международный список частот не может быть подготовлен без учета национальных интересов всех стран, членом Международного союза электросвязи.

НОВЫЕ КНИГИ

Е. А. Левитин, С. И. Гиршгорн, В. Н. Кракау, В. П. Певцов — Радиовещательные приемники. Ремонт и налаживание. Всесоюзное кооперативное издательство. Москва, 1949. Стр. 400 и 12 вклеек. Тираж 15 000. Цена 27 рублей.

В широко развернувшейся радиофикации Советского Союза вопросы обеспечения нормальной эксплуатации радиовещательной аппаратуры, быстрейшего и квалифицированного устранения неисправностей ее имеют большое значение. В этой связи выход в свет книги, посвященной ремонту и налаживанию радиовещательных приемников, вполне своевременен и несомненно полезен. Книги подобного рода — в том числе и первое издание рецензируемой работы, вышедшее в свет до Отечественной войны, — пользовались большим спросом.

Во втором издании книги «Радиовещательные приемники» некоторые разделы ее дополнены и переработаны. К сожалению, переработка эта не столь полна и основательна, как можно было ожидать.

Авторы, как это ни странно, на протяжении почти всей книги избегают упоминания о советских радиолюбителях.

В предисловии указано, что книга рассчитана на радиотехников и техников-практиков. Вряд ли надо доказывать, что эти

техники-практики вербуются именно из радиолюбительской среды, что опыт радиолюбителей в ремонте и налаживании радиоприемников имеет немаловажное практическое значение.

Авторы книги лишь в небольшой мере использовали материалы, опубликованные в журналах, и не привели совсем описаний самодельной измерительной аппаратуры. Для того чтобы дополнить книгу упомянутым материалом, вовсе не пришлось бы значительно увеличивать ее объем: можно было ограничиться перечнем рекомендуемых статей и описаний с добавлением нужных замечаний и методических указаний.

Не подчеркнута в книге должным образом роль измерительной аппаратуры при поисках повреждений, ремонте и налаживании современных радиовещательных приемников.

Сухо изложен раздел об отыскании повреждений. Не использована имеющаяся литература. Методике накопления опыта в этой области, — особенно по приемникам, еще только начинающим входить в эксплуатацию, — должного внимания не уделено.

При достаточном числе принципиальных и монтажных схем приемников режимы ламп указаны далеко не во всех описаниях книги. Нет сведений о суммарных значениях сопротивлений в основных цепях приемников (карта со-

противлений). В крайнем случае следовало бы привести методические указания о том, как составлять самому такую карту.

В книге, предназначенной для работников ремонтных мастерских, хотелось бы видеть и перечень минимально необходимой аппаратуры и оборудования, рекомендуемых для мастерских, и отдел полезных советов о различных методах пайки, обработки материалов, склейки пластмасс, органического стекла и т. д.

Второе издание рецензируемой книги несколько улучшено: даны наружные виды приемников, вклейки принципиальных и монтажных схем — односторонние, что избавляет от необходимости несколько раз переворачивать один и тот же лист, сличая между собой принципиальную и монтажную схемы. Однако в книге имеется очень много издательских недочетов. Недопустимо велик список так называемых «замеченных» опечаток; на деле список опечаток книги должен еще более возрасти, например, за счет ошибок в таблицах параметров ламп. Графическое исполнение рисунков оставляет желать лучшего. На стр. 134 показана передняя стенка приемника 6Н-25, а подпись уверяет читателя, что это — внешний вид приемника.

При значительном тираже цена книги слишком высока.

В. Шамшур

ТЕХНИЧЕСКАЯ консультация



Вопрос. Я хочу собрать простой супергетеродинный приемник. Какую промежуточную частоту мне выбрать — 110 или 460 кГц.

Ответ. Величина промежуточной частоты — $f_{пр}$ существенно влияет на приемные качества супергетеродина. Известно, что чем ниже частота, тем устойчивее работает усилитель промежуточной частоты и тем лучше его резонансная кривая. С другой стороны, чем выше промежуточная частота, тем проще входное устройство приемника. Вызвано это тем, что колебания промежуточной частоты получаются в преобразователе приемника в том случае, когда частота гетеродина отличается от частоты сигнала ровно на величину $f_{пр}$. А это может произойти в двух случаях: 1) когда частота сигнала ниже частоты гетеродина и 2) когда, наоборот, частота сигнала выше частоты гетеродина. Таким образом, в каждом положении конденсатора настройки гетеродина приемник может принять сразу две станции, частоты которых отличаются между собой на величину $2f_{пр}$. Для того чтобы этого не произошло, сигналы одной из этих станций (так называемые сигналы симметричного канала) должны быть сильно ослаблены во входном устройстве. Но это ослабление получается при прочих равных условиях тем лучше, чем больше относительная расстройка симметричного канала, т. е. чем больше отношение величины $2f_{пр}$ к частоте настройки входных контуров. Если промежуточная частота приемника рав-

на 110 кГц, то на коротких волнах простыми средствами не удастся получить достаточного ослабления сигналов симметричного канала. Поэтому частоту 110 кГц можно брать только в том случае, если вы думаете сделать двухдиапазонный приемник. В этом случае можно получить хорошее звучание приемника и хорошую отстройку от близких по частоте станций — хорошую избирательность по соседнему каналу.

Для приемника с коротковолновым диапазоном надо взять $f_{пр} = 460$ кГц.



Вопрос. Как парафинировать деревянное шасси приемника?

Ответ. Для того чтобы парафинировать деревянные детали (например, деревянное шасси), их надо предварительно хорошо высушить. Механическая обработка деталей должна быть полностью закончена (на шасси должны быть высверлены все отверстия, необходимые для крепления деталей). Парафин надо растопить в кастрюле или другом сосуде в таком количестве, чтобы в него можно было целиком погрузить пропитываемые детали. Опустив дерево в парафин, его надо «варить» в продолжение часа, поддерживая температуру парафина около 115—120°. Затем парафин дают остыть примерно до 70° и только после этого вынимают детали. В результате дерево хорошо пропитывается парафином и приобретает влагостойкость.

СОДЕРЖАНИЕ № 1

	Стр.
Под знаменем Ленина — Сталина к новым победам	3
З. ТОПУРИА — На пути к сплошной радиофикации нашей Родины	5
П. ОСТРЯКОВ — У истоков радиовещания	10
Великая идея, претворенная в жизнь	13
Г. ДАВЫДОВ — От микрофона до антенны	16
А. РОДИОНОВ — Почин комсомольцев	22
В помощь технику-радиоинженеру	24
И. БРЕЙДО — Устранение неисправностей в усилителе У-50	25
А. КОМАРОВ — Радиола «Урал-49»	29
Б. ЛЕВАНДОВСКИЙ — Простейший школьный радиозел	32
В. ОРЛОВ — Простой Q-метр	37
С. ЛИВШИЦ — Стабилизатор напряжения	42
Спортивные соревнования в 1950 году	46
О. ТУТОРСКИЙ — Коротковолновый передатчик	47
В. ЕГОРОВ — О схемах регулировки обратной связи	52
Радиостанция УАБЛК	53
А. КОРНИЕНКО — Телевизор ЛТК-7	54
Ф. ЛЬОВ — Темы работ радиолюбителя-конструктора	57
С. АФЕНДИКОВ — Громкоговорители 1-ГД-1 и 3-ГД-3	60
И. ЦИНГОВАТОВ — Провал попытки США добиться господства в эфире	62
Новые книги	63
Техническая консультация	64

Редакционная коллегия: Н. А. Байкузов (редактор), Л. А. Гаухман, О. Г. Елин (зам. редактора), С. И. Задов, Б. Н. Можжевелов, Б. Ф. Трамм, С. Э. Хайкин, В. И. Шамшур, Б. А. Шаршавин.

Издательство ДОСАРМ

Корректор Е. Матюнина

Выпускающий М. Карякина

Адрес редакции: Москва, 66. Ново-Рязанская ул., д. 26. Тел. Е 1-68-35, Е 1-15-13.

Г-30172.

Сдано в производство 9/ХІІ 1949 г.

Подписано к печати 27/І 1950 г.

Объем 4 печ. л. Формат 84×110^{1/16} д. л. 117 500 зн. в 1 печ. л. Цена 4 руб. Зак. 987. Тираж 50 000 экз.

13-я типография Главополиграфиздата при Совете Министров СССР.
Москва, Гарднеровский пер., 1а.

Занимательная учеба

На рисунке приведена в не-
обычном виде схема четырехлам-
пового супергетеродинного радио-
приемника (лампы 6А8, 6К7, 6Г7
и 6Ф6). В схеме не указаны ме-
ста присоединения антенны и за-
земления, а также разорвано не-
сколько цепей. В разрывах, кроме
того, не хватает в общей сложнос-
ти четырех деталей (двух сопро-
тивлений и двух конденсаторов),
которые изображены отдельно под
схемой. Предлагается восстано-
вить схему.

Для того чтобы облегчить чи-
тателям составление ответов, ме-
ста разрывов в схеме передуме-
рованы.

А. Рыбаков

От редакции

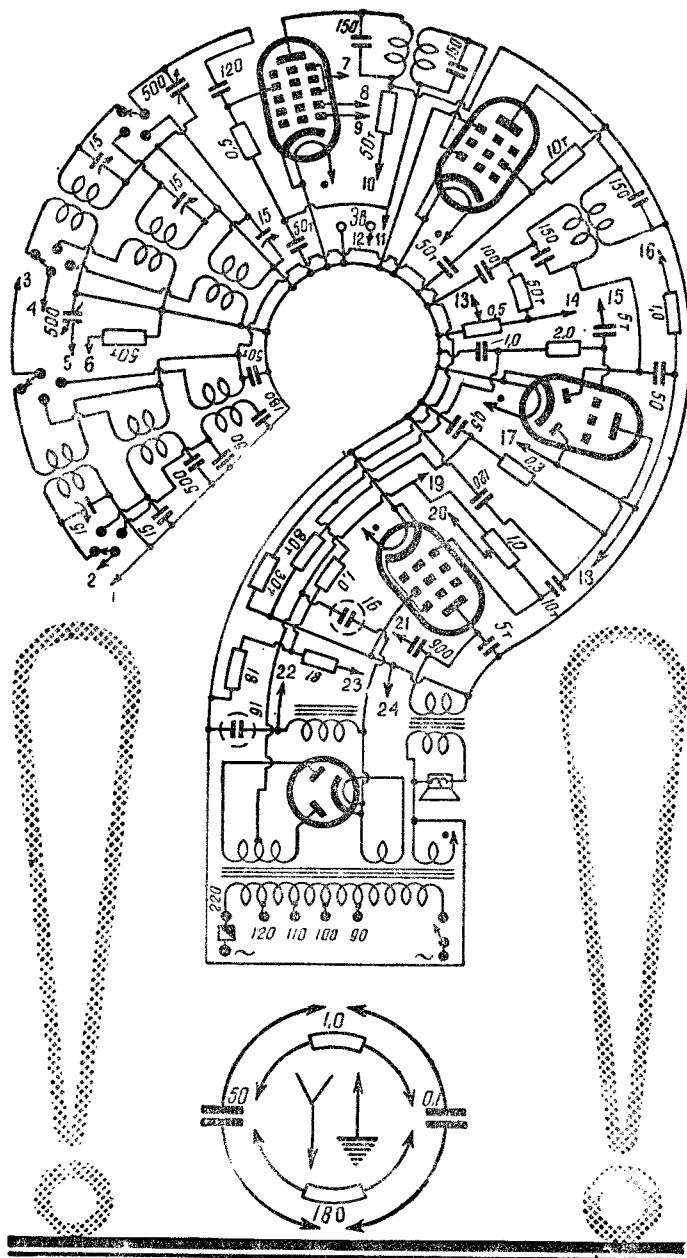
Редакция просит читателей со-
ставлять ответы по следующей
форме:

1. Антенна присоединя-
ется к концу номер...
2. Земля присоединяется
к концу номер...
3. Сопротивление 1 мгом
между концами...
4. Сопротивление 180 ом
между концами...
5. Конденсатор 50 пф
между концами...
6. Конденсатор 0,1 мкф
между концами...

7. Оставшиеся концы соединя-
ются в следующем порядке: ко-
нец номер... с концом (или кон-
цами)..., конец номер... с концом...
и т. д.

В ответе желательно указать
свой возраст, образование, про-
фессию и радиолюбительский стаж.

Фамилии читателей, первыми
выславших правильные ответы, бу-
дут опубликованы. Кроме ответов
на задачу редакция просит при-
сылать отзывы и пожелания а
также предложения о том, как,
по мнению читателей, следует
вести в дальнейшем раздел «За-
нимательная учеба».



Цена 4 руб.

МОЛОДЕЖЬ, ОВЛАДЕВАЙ РАДИОТЕХНИКОЙ!



**ВСТУПАЙ В РАДИОКРУЖКИ И РАДИОКЛУБЫ
ВСЕСОЮЗНОГО ДОБРОВОЛЬНОГО ОБЩЕСТВА
СОДЕЙСТВИЯ АРМИИ!**

ПЛАКАТ, ИЗДАНЫЙ ЦЕНТРАЛЬНЫМ КОМИТЕТОМ
ВСЕСОЮЗНОГО ДОБРОВОЛЬНОГО ОБЩЕСТВА
СОДЕЙСТВИЯ АРМИИ