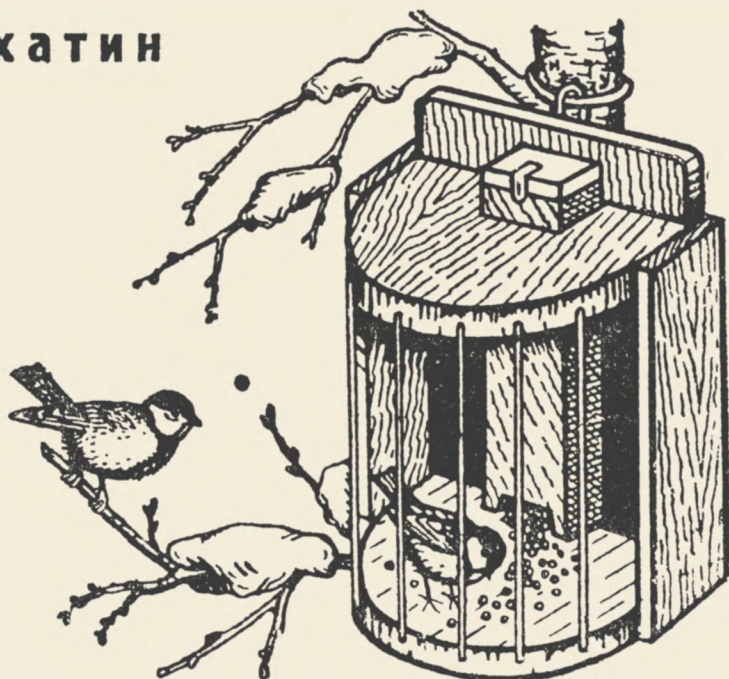


Н. Р. Ухатин



ПТИЧЬИ КОРМУШКИ

6 (312)

1970

Многие насекомоядные птицы на зиму улетают в теплые края, но не все — часть остается у нас: синицы, дятлы, поползни, пищухи и другие. Они и зимою продолжают свое полезное дело: истребляют вредных насекомых и их личинки, зимующих в узких щелях заборов, деревянных строений, а также в трещинах и под корой деревьев.

В зимнее время нашим пернатым друзьям часто бывает трудно добывать себе корм. Особенно тогда, когда после оттепелей наступают сильные морозы и все покрывается ледяной коркой: деревья, кустарники, даже строения. Доступ к корму для птиц закрывается. Птицы (особенно молодые) не успевают за короткий зимний день найти достаточно корма и гибнут от голода.

Чтобы помочь зимующим у нас птицам, необходимо регулярно подкармливать их в течение всей зимы и ранней весны, устраивать птичьи кормушки.

В брошюре даны описания различных видов кормушек. Одни — общие для всех зимующих птиц (лоток, столик, домики), другие — только для определенных видов птиц: синиц, поползней, пищух, дятлов (кормушка-клетка, застекленная кормушка, кормушка из молочной бутылки, кормушка-полено и др.).

Изготавливать кормушки не сложно. Только надо задолго до наступления холодов взяться за это и уже осенью в разных местах установить готовые кормушки.

КОРМУШКА-ЛОТОК [рис. 1, А]. Эта кормушка самая простая. Она похожа на лоток (так в старину называлась доска для ношения товаров у разносчиков).

Вырежьте из листа фанеры прямоугульник размером 300 × 400 мм. Размер может быть и другим, но не меньше 200 × 300 мм и не больше 400 × 600 мм.

Затем выстрогайте четыре тоненькие планки (брусочка) сечением 20 × 20 мм или 20 × 30 мм: две планки длиной по 260 мм и две — по 440 мм.

Эти планки мелкими гвоздями прибейте к вырезанному из фанеры прямоугульнику. Сначала прибейте коротенькие планки а, отступив от краев фанеры по 20 мм, потом — длинные б так, чтобы кончики их выступали на 20—30 мм с каждой стороны.

Планки можно соединить и крепче: способом «врубка вполдерева» в. Только в этом случае короткие планки должны по длине быть равными узким сторонам фанерного листа.

К концам длинных планок привяжите веревочки или отрезки проволоки г длиной 400—500 мм. Для удобства проволоку можно пропустить через небольшие отверстия, просверленные на концах длинных планок д. Свободные концы проволоки соедините и завяжите вместе [е]. Кормушка готова.

Чтобы кормушка служила несколько зим, покрасьте ее масляной или эмалевой краской в зеленый, серый, голубой или коричневый цвет. Птицы не боятся и ярких тонов (красный, желтый), но такая кормушка будет привлекать внимание ребят, которые могут близко подходить к замеченной кормушке и спугивать птиц. Кроме того, среди ребят могут найтись и любители поохотиться за птицами, пострелять в них из рогатки.

Кормушки можно только проолифить, т. е. протереть тряпкой, пропитанной олифой. После такой обработки кормушка примет желтовато-коричневый цвет и не будет впитывать влагу.

Кормушку-лоток лучше повесить среди густых ветвей дерева, подальше от людного места. Чтобы она не качалась от ветра, хорошенько закрепите лоток горизонтально при помощи имеющихся веток или каким-либо другим способом.

КОРМУШКА-СТОЛИК [рис. 1, Б]. Эта кормушка отличается от предыдущей только тем, что лоток здесь прикрепляется к подставке (ножке) — получается небольшой столик.

Вырежьте из фанеры квадрат размером 300 × 300 мм или 400 × 400 мм. Если вы используете готовые куски фанеры (например, от товарных ящиков или от ящиков для почтовых посылок), то их можно использовать целиком, не изменяя размер.

Потом выстрогайте для бортиков четыре планки сечением 20 × 20 мм или 25 × 25 мм, длина которых должна равняться сторонам фанерного квадрата.

К торцам их прибейте рамки — получится каркас клетки. Снизу к каркасу прибейте фанерный пол (140 × 260 мм), потом в переднюю стенку вставьте стекло, приставив его к рамке изнутри. В заднюю рамку стекло не вставляется, его заменяет стекло окна, через которое можно наблюдать за синицами.

Для крышки вырежьте из фанеры прямоугольник ж размером 160 × 320 мм. Прибейте его так, чтобы спереди и по бокам были выступы по 20—30 мм.

К задней рейке привинтите или прибейте два металлических ушка.

Всю кормушку покрасьте масляной или эмалевой краской.

Корм (подсолнечник, конопля, крошки белого хлеба) можно подсыпать через форточку при помощи бумажного кулечка или трубочки з.

Кормушка очень удобна для наблюдения за синицами. Они не видят человека, находящегося в комнате, а сами хорошо видны через оконное стекло.

ЗАКРЫТАЯ КОРМУШКА С БУТЫЛКОЙ (рис. 7, А, модель автора). Эта кормушка тоже самоподсыпающаяся: в остекленный ящик вставлена бутылка.

Сколотите из квадратных брусочков сечением 25 × 25 мм две рамки размером 180 × 300 мм. Концы брусочков соедините «внакладку вполдерева» (см. рис. 6) или шиповой вязкой а. Эти рамки застеклите и получите боковые стенки кормушки.

Для того чтобы в рамках держалось стекло, на внутренних сторонах рамок прибейте планки-ограничители ж. Они могут быть длиной от 50 до 100 мм и более. После этого вырежьте по размеру два стекла и вставьте их в рамки, укрепите двумя-тремя мелкими гвоздиками (или полосками железного листа, вырезанными в виде треугольничков) и промажьте замазкой.

Из тонкого теса (15—20 мм) заготовьте переднюю и заднюю стенки одинакового размера — 180 × 300 мм, дно вставное — 130 × 90 мм, крышку — 190 × 200 мм. Если нет подходящих досок, то все эти детали можно изготовить из многослойной фанеры.

Сборку производите так. Сначала к дну прибейте обе боковые стенки (рамки) так, чтобы дно было вставное и расположено вплотную с задней стенкой. Важно, чтобы между передней стенкой и дном оставался зазор шириной 40—45 мм. Это — лазейка для синиц.

Затем прикрепите заднюю стенку и придайте к ней нижний хомутик б. Изготовление его вам уже знакомо. Верхний хомутик в сделайте из эластичной тесемки (резинки). Нижний хомутик закрепите так, чтобы между горлышком бутылки и полом оставался зазор, равный 15—20 мм. Когда бутылка окончательно будет подогнана к своему месту, прибейте переднюю стенку.

Теперь к задней стенке при помощи петель г прикрепите крышку. Она должна иметь выступы над стенками; боковыми — 5 мм, передней — 20 мм. Чтобы крышка не открывалась ветром, к передней стенке приверните крючок д, а к нижней части крышки — скобу е. Для подвески кормушки прибейте к задней стенке металлические ушки. Корпус кормушки снаружи проолифьте и покрасьте масляной краской.

ЗАКРЫТАЯ КОРМУШКА С БУНКЕРОМ (рис. 7, Б). Конструкция этой кормушки предложена журналом «Наука и жизнь» (№ 2 за 1969 год). Она очень похожа на предыдущую кормушку, только здесь корм подается не из бутылки, а из бункера.

Заготовьте из теса следующие детали: заднюю стенку размером 160 × 240 мм; две боковые стенки — 160 × 240 мм; дно (пол) — 80 × 160 мм и крышку — 200 × 200 мм. Так как передняя стенка будет стеклянная, то для нее сделайте из квадратных брусочков (20 × 20 мм) рамку размером 160 × 240 мм.

К полу а прибейте заднюю стенку б, к ним прикрепите боковые стенки в. К боковым стенкам прикрепите рамку г. Между передней рамкой и полом должно оставаться отверстие (лаз) длиной 160 мм, шириной не менее 45 мм, через которое синицы и пищухи будут пролезать к корму.

Теперь из фанеры сделайте заслонку д с небольшим вырезом (15—20 мм) на нижнем конце. Длина заслонки должна равняться расстоянию от нижнего заднего угла до верхнего переднего угла. Верхний конец заслонки должен упираться в рамку.

В промежутке между заслонкой и задней стенкой (бункер) насыпается корм, который механически будет подаваться вниз по мере уменьшения корма в нижних слоях. Чтобы корм зря не разбрасывался птицами, прибейте к полу бортик е.

Рамку застеклите. После окончательной доделки проолифтите кормушку и покрасьте масляной краской в любой неяркий цвет.

КОРМУШКА ДЛЯ СИНИЦ ИЗ КОНСЕРВНЫХ БАНК (рис. 8, А). Это самая простая кормушка для синиц. Насыпьте на дно литровой стеклянной банки немного конопля или семечек подсолнуха — а.

Чтобы синицы могли легко добираться до корма и вылезать обратно, положите в банку негладкую палочку или лучинку б. По ней синицы, цепляясь своими острыми когтями, легко спускаются вниз и поднимаются вверх, а воробьи не могут. Кормушка готова. Но хорошо еще

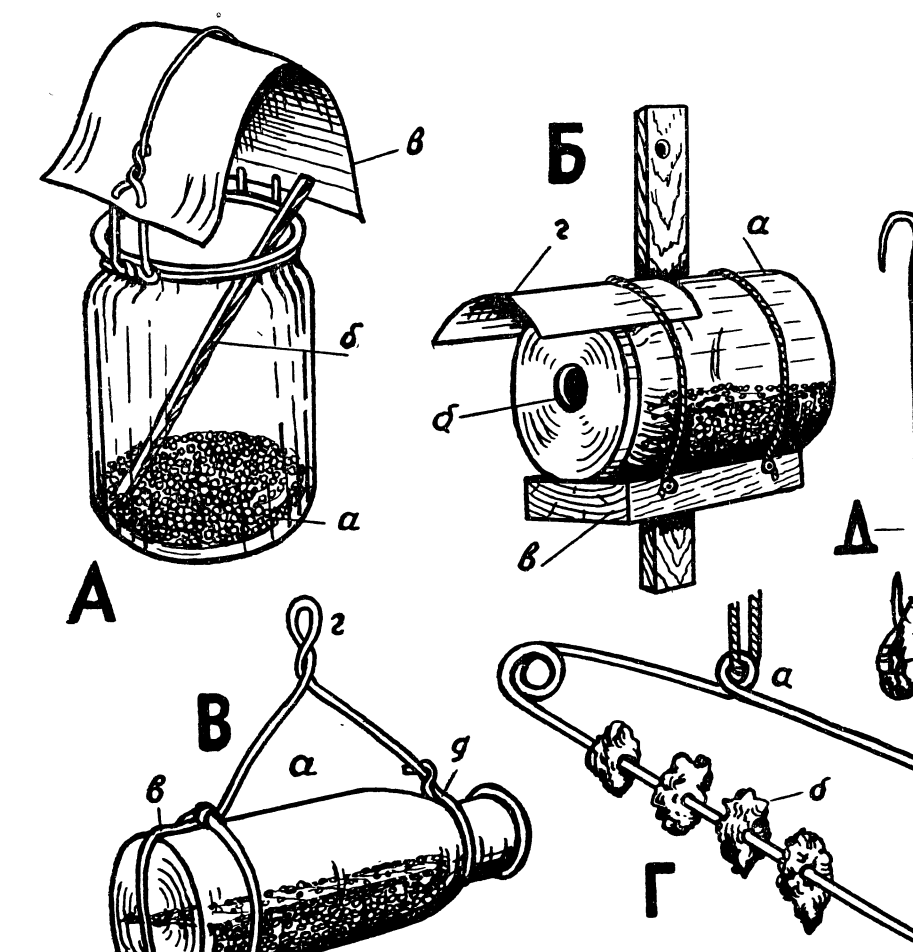
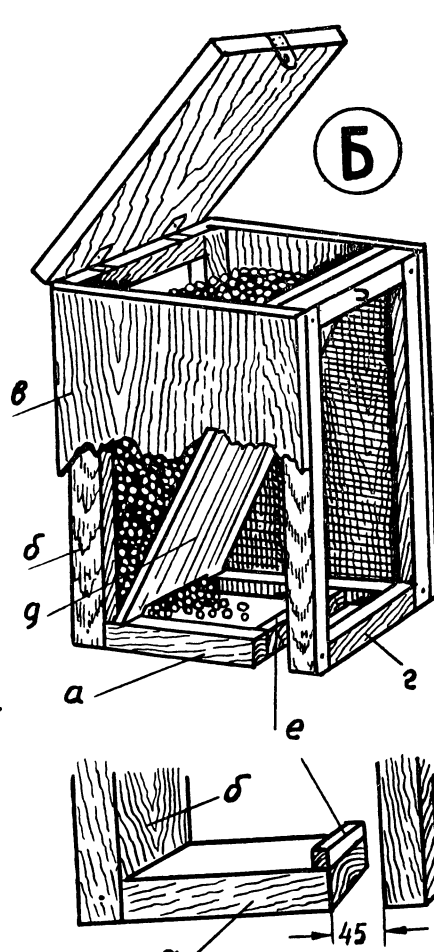
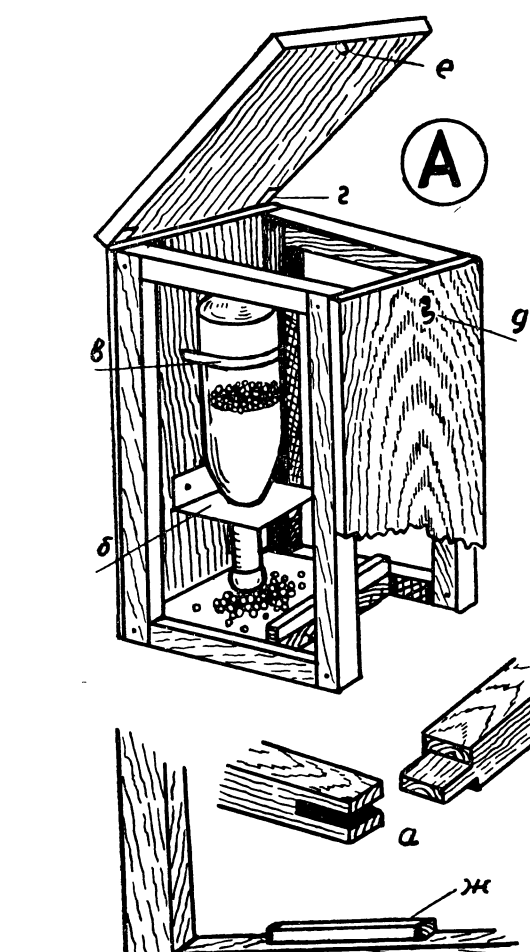
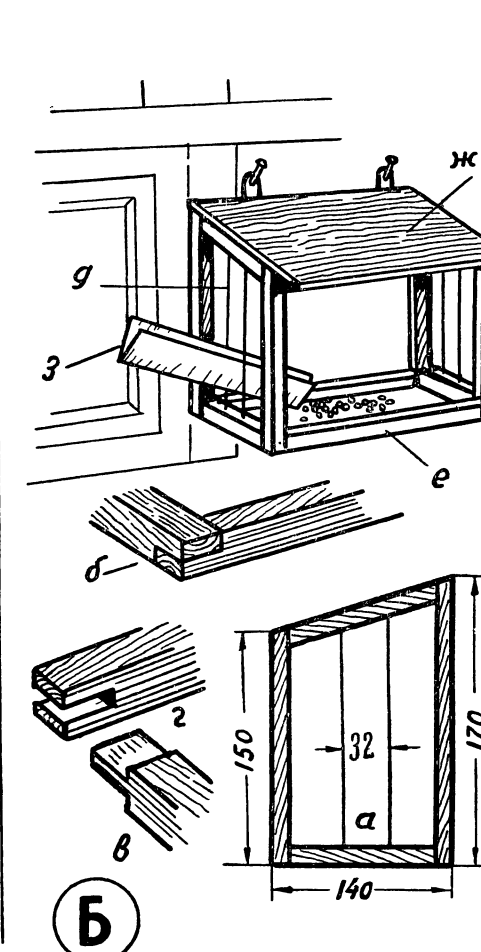
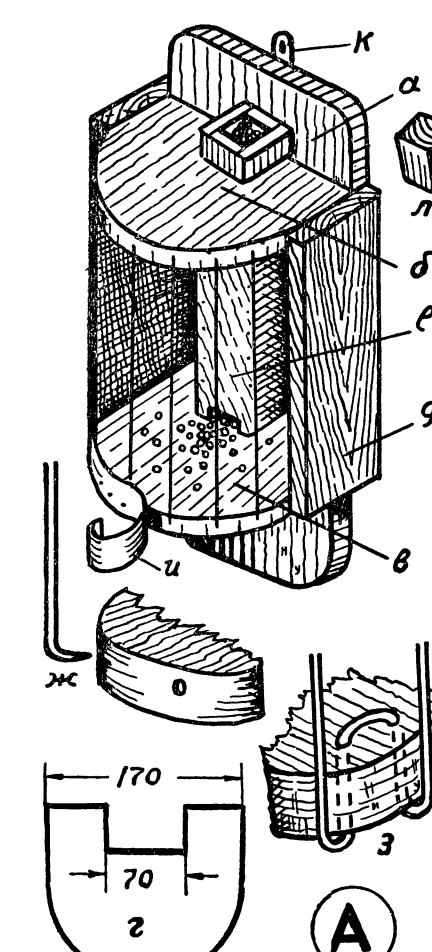
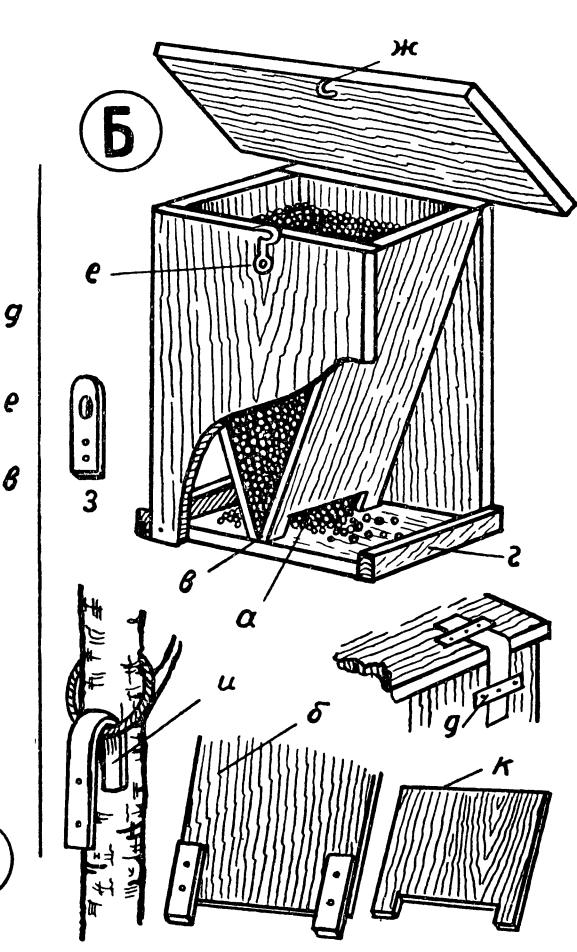
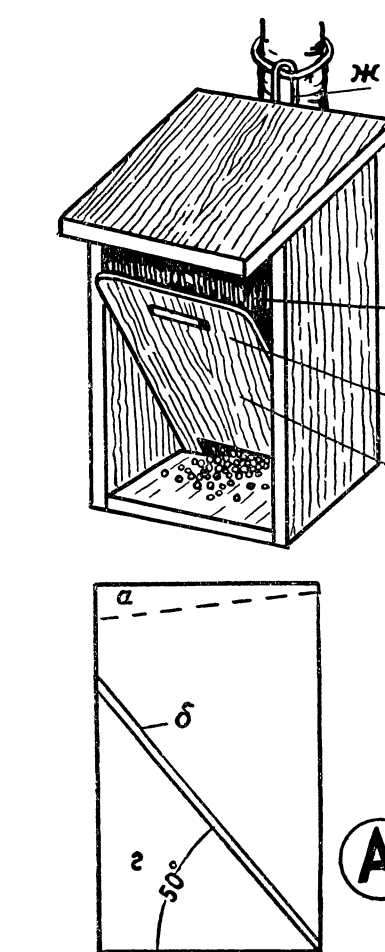


Рис. 5

Рис. 6

Рис. 7

Рис. 8

сделать крышку в, которая предохранит корм от дождя и снега.

Вырежьте из кровельного железа или жести квадрат 200 × 200 мм, пробейте с двух сторон по две дырочки (30 мм друг от друга). Затем обвяжите двумя-тремя витками мягкой проволоки шейку банки, так чтобы с двух противоположных сторон горла образовались по два конца проволоки, расположенных в 3—4 мм друг от друга. Теперь концы проволоки пропустите снизу и, подтянув крышку к банке, попарно завяжите их под крышкой.

Из консервной банки можно сделать и другую кормушку — рис. 8, Б. Возьмите стеклянную литровую банку а и подберите к ней жестяную крышку (можно использовать банку). Прорежьте в середине крышки отверстие б диаметром 28—30 мм. Затем, захватывая кончиками плоскогубцев, заверните края отверстия (2—3 мм) внутрь. При этом диаметр отверстия должен увеличиться до 40 мм, но более.

Вместо жестяной крышки можно использовать синтетическую. В ней легче сделать отверстие и не нужно прикручивать (закруглять) его края.

Готовую крышку наденьте на банку вручную или при помощи закаточной машинки. Чтобы кормушка находилась в горизонтальном положении, сколотите самый простой кронштейн в. К нему проволокой привяжите банку в двух местах, как показано на рисунке. Под проволочную обвязку над отверстием вставьте квадратный кусок жести г (100 × 100 мм) или толщ для предохранения кормушки от дождя и снега.

КОРМУШКА ИЗ МОЛОЧНОЙ БУТЫЛКИ (рис. 8, В). Эта кормушка самая простая из всех кормушек для синиц. Возьмите 70—80 сантиметров мягкой алюминиевой проволоки и обвяжите ею чистую молочную бутылку а так, как показано на рисунке. Сначала завяжите узел б снизу бутылки с перехватом дна в. Потом, отступая 100—120 мм, загнутое ушко г, дотянув конец проволоки до горла бутылки, завяжите второй узел д.

Насыпьте в бутылку немного конопля или мелких подсолнечных семечек и повесьте на гвоздь возле дома или лучше к стене, чтобы бутылка не качалась.

Синицы, увидев через прозрачное стекло бутылки корм, найдут лазейку и будут таскать семена по одному.

КОРМУШКИ-НАКОЛКИ. Синицы приходится подкармливать не только коноплей и семечками, но и кусочками сала, мяса, колбасы, а также потрохами домашнего скота и птиц. Если такой корм класть в обычные открытые кормушки, то его быстро растащат воробьи, галки, сорочки и кошки.

Для такого корма лучше изготовить кормушки-наколки.

КОРМУШКА-БУЛАВКА (рис. 8, Г). Сделайте из стальной проволоки булавку. Колец гните вокруг железного или деревянного прутка диаметром не менее 10—15 мм. За кольцо а при помощи веревки кормушку подвесьте на гвоздь к стене дома или к сучку.

Воробьи и галки боятся сесть на такую шаткую кормушку, а синицы, свесившись вниз головой, держатся своими цепкими лапками и свободно клюют корм б.

КОРМУШКА-КРЮЧОК (рис. 8, Д). Такую кормушку можно изготовить за одну-две минуты.

Когда нет мясного корма, на такие булавки или крючки можно накалывать кусочки белого хлеба.

КОРМУШКА-ФОНАРЬ (рис. 9, А, модель Н. Э. Виллера). Вырежьте из многослойной фанеры два кружка а диаметром по 110 мм. Если такой фанеры нет, кружки можно вырезать из теса или еще лучше отпилить от круглого бревна. В центре кружков сразу же просверлите или пробейте отверстие диаметром 2—3 мм — по толщине проволоки, которая будет использоваться.

Затем вырежьте боковую стенку б из железного листа (можно из плотного проолифленного картона или из синтетического материала), длиной 360 мм и шириной 100 мм. Аккуратно прорежьте в ней два-три круглых отверстия в диаметре 32—34 мм, чтобы они приходились друг против друга. (При желании можно сделать четыре отверстия).

Поставьте оба кружка параллельно в 100 мм друг от друга и прибейте к ним боковую стенку. Концы прикрепите внахлестку, чтобы один конец накладывался на другой.

Через полученный цилиндр пропустите отрезок проволоки длиной 20—30 мм и загните крючкообразно концы г. Кормушка готова.

Сделайте еще 2—3 такие кормушки, чтобы можно было составить гирлянду д.

Кормушки можно сделать и в виде усеченного конуса е. Для этого верхний кружочек надо взять большего диаметра (110 мм), а нижний — меньшего (80 мм).

Нетрудно сделать кормушку и в виде усеченной призмы ж. Детали: четыре стенки з, два размером 85 × 85 мм, крышка — 120 × 120 мм и четыре соединительные планки к. Все детали — из фанеры, кроме соединительных планок, для которых подойдут тоненькие брусочки сечением 15 × 15 мм.

Все кормушки надо покрасить или проолифить. Таких кормушек боятся воробьи, а синицы легко забираются внутрь и вылетают с кормом.

КОРМУШКА-ПОЛНО для дятла (рис. 9, Б). Расколите пополам небольшой чурбачок (обрубок бревна) дли-

ной 500—600 мм, диаметром 14—16 мм. Кору можно снять, но лучше, если она останется.

Высверлите 5—6 углублений (ячеек) диаметром 30—35 мм, расположив их в один ряд по вертикали. Ячейки надо делать неглубокие (30—40 мм), с небольшим наклоном внутрь, чтобы лучше держался корм — б.

К плоской стороне кормушки прибейте проволочные ушки.

Ячейки наполняйте кормовой смесью из мясных и хлебных отходов. Вот самый простой рецепт. Возьмите 100 г мяса и пропустите его через мясорубку вместе с кусками белого хлеба весом 300—400 г. Часть хлеба можно заменить вареным или жареным картофелем, разными кашами.

Полученный фарш положите на сковородку с растопленным салом или любым внутренним жиром и в течение 2—3 минут пожарьте, постоянно размешивая, чтобы вся масса равномерно пропиталась жиром.

Положите кормушку горизонтально, заполните горячим фаршем все ячейки. Если останется фарш, то накатайте из него шарика г размером чуть больше ячейки. Храните их в холодном месте. В освободившиеся ячейки будете вкладывать эти шарики и подкармливать дятлов.

Когда масса немного застынет, кормушку вынесите из помещения и подвесьте к дереву д на высоте не менее 2—3 метров от земли.

Ячейки можно заполнять кусками белого хлеба, блинчиками, омлетом и разными кашами.

Дятлы регулярно посещают свои кормушки, обычно бывают два раза в день: утром и в обед. Они ревниво следят, чтобы не залетел в их кормовой район чужой дятел, а от своей кормушки отгоняют не только дятлов, но и синиц, и воробьев. Несмотря на это, все мелкие насекомоядные птицы (синицы, поползны, пищухи) всегда находят себе корм возле кормушки дятла и спасаются от зимней бескормицы.

ПТИЧЬЯ СТОЛОВАЯ «ЗОНТИК» (рис. 10). На пришкольном участке и в приусадебном саду можно сделать птичью столовую «зонтик» (модель автора).

Заготовьте столб а диаметром около 120 мм и длиной 280 см. На верхнем конце сделайте два выреза глубиной и шириной по 50 мм: один вырез б сделайте, отступив от конца 300 мм, другой вырез в — отступив 350 мм от конца.

Возьмите бруски сечением 50 × 50 мм и сделайте из них две перекладки г длиной по 120 см и стропила д длиной 740 мм. Вставьте перекладки в вырезы на столбе и прибейте большими гвоздями. После этого прибейте стропила.

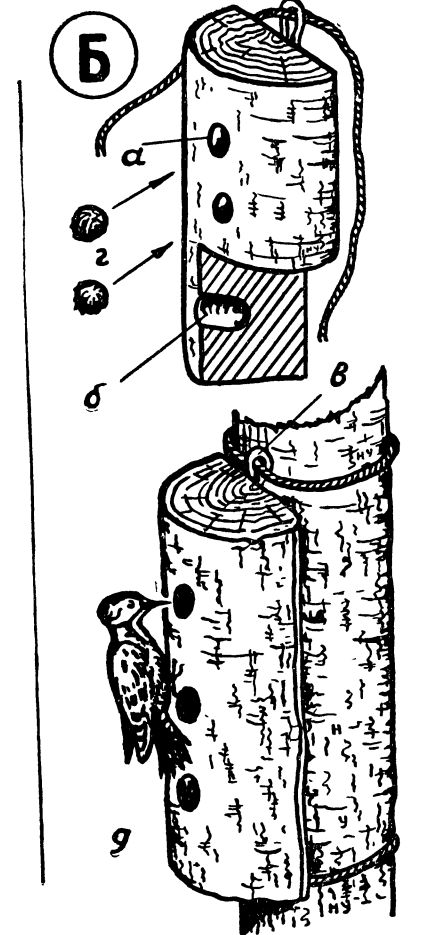
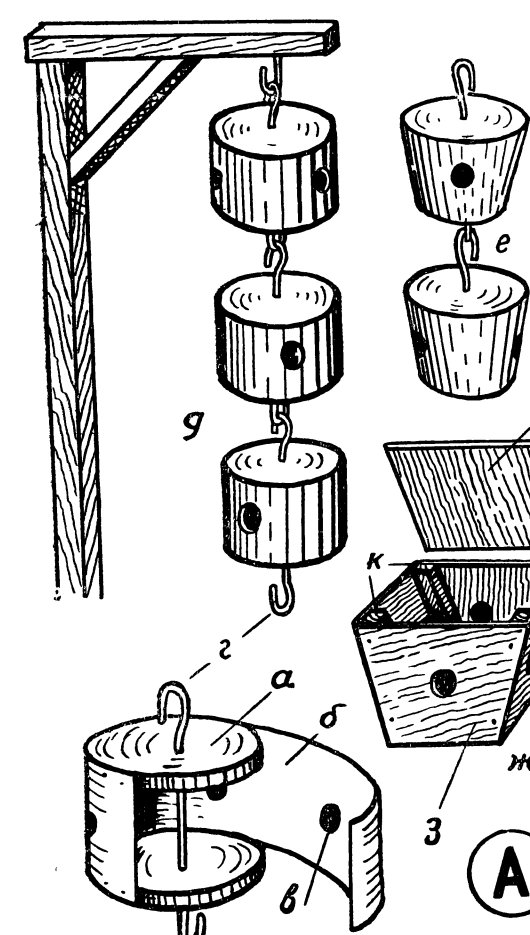


Рис. 9

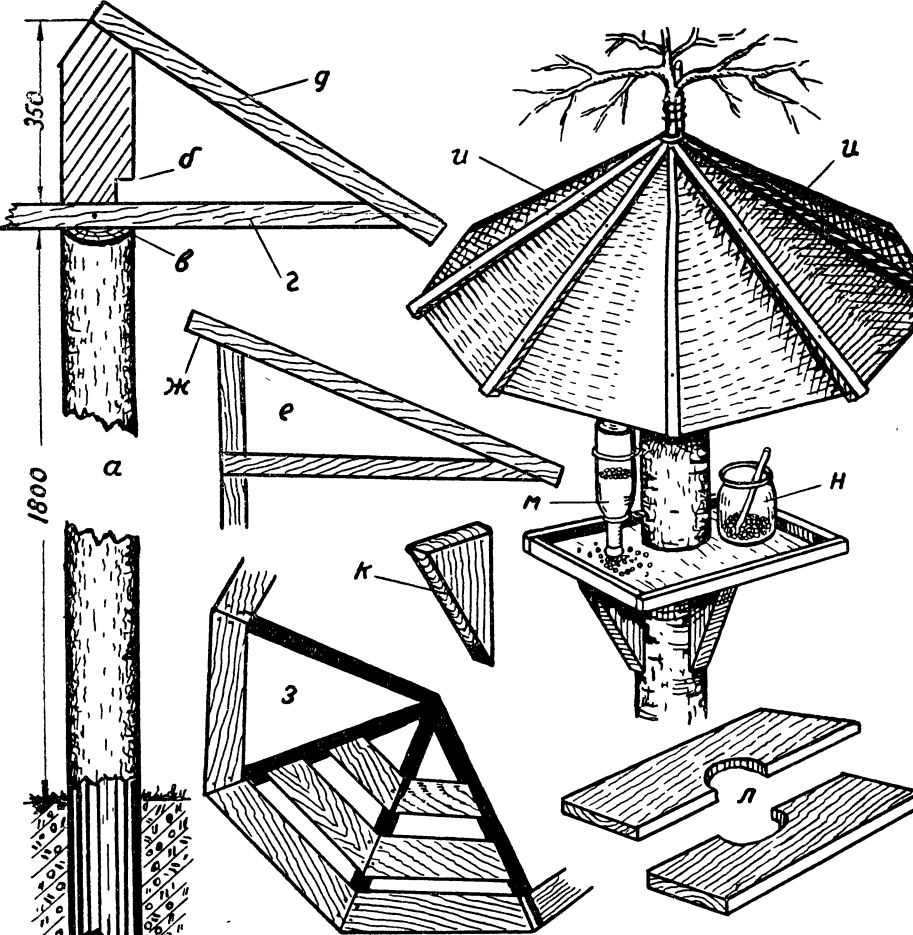


Рис. 10

Из брусков сечением 40 × 40 мм или 50 × 50 мм надо изготовить четыре кронштейна в виде прямоугольного треугольника со сторонами 30 × 600 × 690 мм. Концы их соедините «внакладку вполдерева» и скрепите тонкими длинными гвоздями. Верхний брус, образующий стропило, должен иметь выпуск ж длиной 50 мм для крепления к столбу. Кронштейны прибейте к столбу между первыми четырьмя перекладинами.

Поперек стропил прибейте дощечки з. После этого покройте крышу толем и по стропилам прибейте восемь планок и сечением 20 × 30 мм.

Нижний конец столба засмолите или обмажьте дегтем, чтобы предохранить от гниения. После этого выройте яму глубиной 60 см, опустите в нее столб и засыпьте землей вперемешку с небольшими камнями и осколками кирпича. Землю все время утрамбовывайте тяжелым шестом.

На высоте 150 см от земли к столбу пристройте кормовой лоток. Сделайте его так. Сначала вырежьте четыре прямоугольных треугольника к с произвольными сторонами и прибейте их к столбу с четырех сторон на одном уровне.

Затем от широкой струганной доски (180 мм) отпилите две дощечки длиной по 360 мм. Положите их рядом на верстак или на стол и в центре двух досок опишите окружность радиусом 60 мм. Выпилите выкружной (узкой) ножовкой полукруглые выемки л на обеих досках. После этого приставьте дощечки к столбу с двух сторон и прибейте к треугольным чуркам. Сделайте из планки сечением 20 × 40 мм бортики и прибейте, лоток скрепится еще лучше.

Выше лотка с одной стороны столба сделайте автоматическую кормушку м из бутылки, а с другой стороны на лоток поставьте кормушку н из консервной банки — для синиц.

Под зонтиком можно разместить несколько видов кормушек с зерновым кормом, а также развесить кусочки сала для синиц, кисти рябины для снегирей, свиристелей и дроздов.

На самом верху крыши прикрепите ветвистый сучок или сделайте специальный насест для птиц. Вбейте сверху в столб длинный гвоздь (150 мм) до половины и к верхней части его привяжите проволокой небольшой брусочек или палку с горизонтальной перекладиной — в виде буквы «т».

О КОРМАХ. О зимнем корме для птиц необходимо позаботиться заранее. В течение всего лета и в первые месяцы учебного года собирайте семена сорных растений: сурепки, пастушьей сумки, лебедеи, подорожника, крапивы, конского щавеля, чернобыльника, репейника (лопуха), а также семена клена, ясеня, желтой акации и сирени (персидской и венгерской). Высушите эти семена и храните их в отдельных пакетиках или мешочках.

Когда подойдет пора подкормки, из собранных семян составьте кормовую смесь и ежедневно подсыпайте ее в общие кормушки (лотки, столики, домики). Птицы сами выберут себе корм. Чечетки и чижи, в первую очередь, будут клевать мелкие семена сурепки, лебедеи и крапивы; щеглы — семена репейника, снегيري — семена ясеня и конского щавеля. В смесь можно добавлять зерновой корм: пшеницу, овес, просо, коноплю.

Кроме семян, заготовьте на зиму и ягоды: рябину, калину, можжевельник и бузину. Собирайте их незадолго до созревания — срежьте кисти (гроздь) ягод вместе с небольшими веточками (8—10 см). Сушить ягоды нужно обязательно в тени, под навесом, или на чердаке. Зимой эти ягоды с большой охотой будут клевать снегيري, дрозды и свиристели.

Осенью заготовьте арбузные и дынные семена. Их надо хорошенько промыть и высушить. Эти семена едят большие синицы и поползны, а другие птицы (в том числе и воробей) не могут разгрызть.

Для подкормки синиц и поползней необходим и покупной корм: конопля, мелкие семечки подсолнуха. Помните, что такой корм, в целях экономии, надо подсыпать только в специальные кормушки для синиц и поползней, чтобы он не был доступен другим птицам.

8 к.



ДЛЯ УМЕЛЫХ РУК

Автор-художник Н. Р. Ухатин

Редактор Е. Рыжова
Художественный редактор Г. Крюкова
Технический редактор И. Колодная
Корректор Н. Шадрина

Сдано в производство 24/11 - 70 г. Подписано
в печать 17/11 - 70 г. Л50256. Формат 70 x 108^{1/16}
Печ. л. 0,75 Исп. печ. л. 1. Уч-изд. л. 1,62
Изд. № 384. Заказ № 052. Тираж 114 553
По оригиналам издательства
«Малыш»

Заказ № 064
Комитета по печати
при Совете Министров РСФСР
Московская типография № 13
Главполиграфпрома Комитета по печати
при Совете Министров СССР
Москва, ул. Баумана, Денисовский пер., д. 30

