



ДАВАЙТЕ СТРОИТЬ АЭРОМОБИЛЬ!

ЛЖЕВТНА

12+

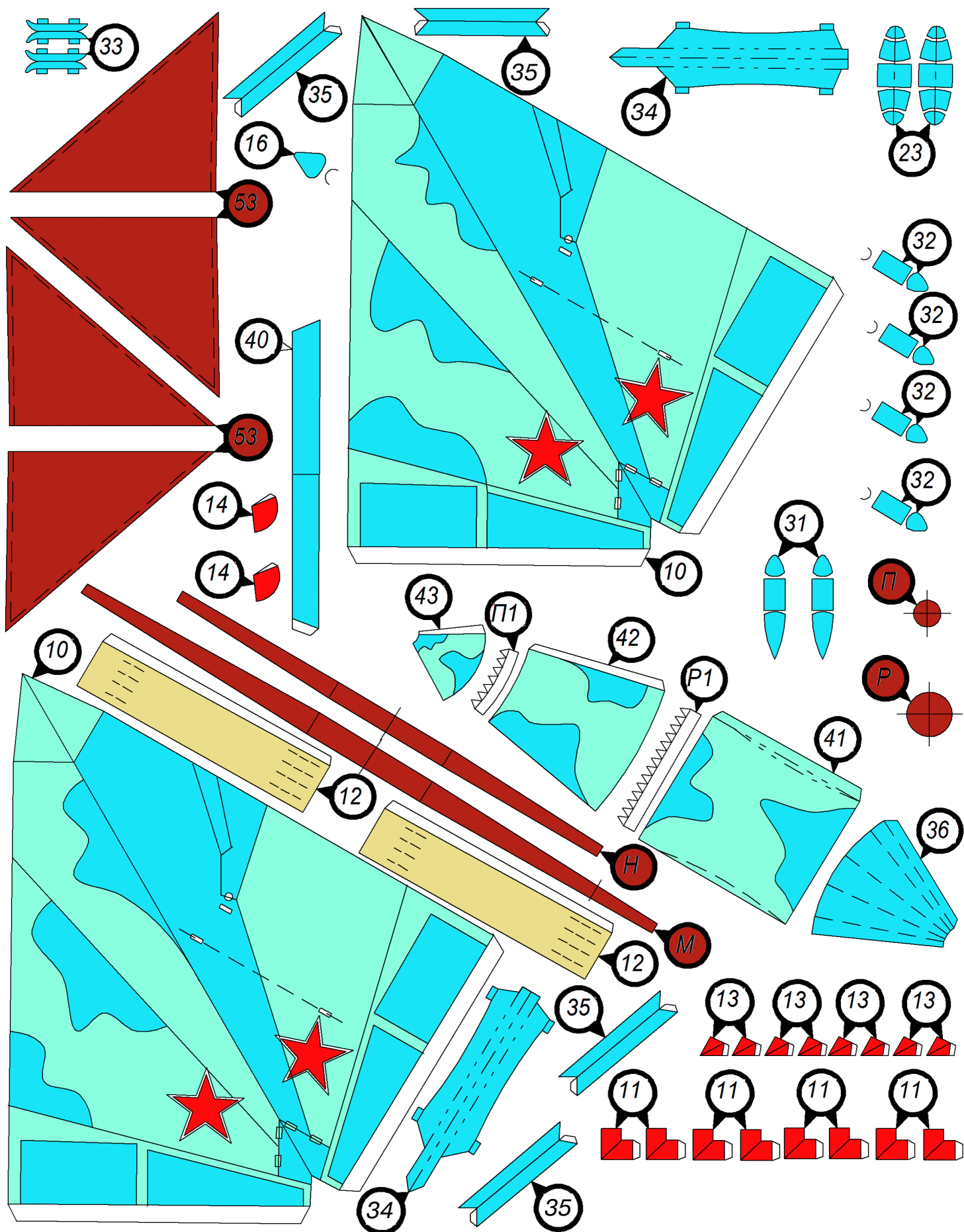
«ЮНЫЙ ТЕХНИК» — ДЛЯ УМЕЛЫХ РУК



ЕСТЬ ЛИ ВСЕ ЖЕ
ЖИЗНЬ НА МАРСЕ?

11

2017



Допущено Министерством образования и науки
Российской Федерации

к использованию в учебно-воспитательном процессе
различных образовательных учреждений

Сверхзвуковой



11
2017

ЛЕВША
ПРИЛОЖЕНИЕ
К ЖУРНАЛУ «ЮНЫЙ ТЕХНИК»
ОСНОВАНО В ЯНВАРЕ 1972 ГОДА

СЕГОДНЯ В НОМЕРЕ:

Музей на столе	
СВЕРХЗВУКОВОЙ ИСТРЕБИТЕЛЬ МиГ-21 ..	1
Вместе с друзьями	
НА ПЛОТУ В АВТОМОБИЛЕ	5
Хотите стать изобретателем?	
ИТОГИ КОНКУРСА	8
Полигон	
АЭРОМОБИЛЬ	10
Электроника	
СДЕЛАЙ БАТАРЕЙКУ ИЗ... ПЛАНЕТЫ	12
Игротека	
УЗЕЛ-123	15



истребитель МиГ-21

Реактивный многоцелевой истребитель третьего поколения МиГ-21 был создан в ОКБ Микояна и Гуревича в середине 1950-х годов и стал первым самолетом ОКБ с треугольным крылом, имеющим стреловидное хвостовое оперение. От предыдущих поколений истребителей его отличали скорость $M=2$ и использование ракет как основного вооружения (M — число Маха, представляет собой, упрощенно говоря, отношение скорости самолета к скорости распространения звука в воздухе. Названо по имени австрийского ученого Эрнста Маха. У земли скорость, соответствующая 1 Маху, равна приблизительно 340 м/с, или 1 224 км/ч. На высоте 11 км из-за падения температуры скорость звука ниже — около 295 м/с, или 1062 км/ч). Этот истребитель может нести ракеты класса «воздух-воздух», «воздух-земля», авиабомбы и контейнеры с неуправляемыми ракетными снарядами. Он оснащен также скорострельной авиационной пушкой. Двигатели турбореактивные, с форсажной камерой.

Самолет был принят на вооружение в 1959 году. Этот легкий маневренный самолет выпускался как перехватчик и истребитель для обеспечения превосходства в воздухе. Однако его способность нести разнообразное вооружение, а также последующее усовершенствование планера, силовой установки и оборудования позволили использовать его для

МУЗЕЙ НА СТОЛЕ

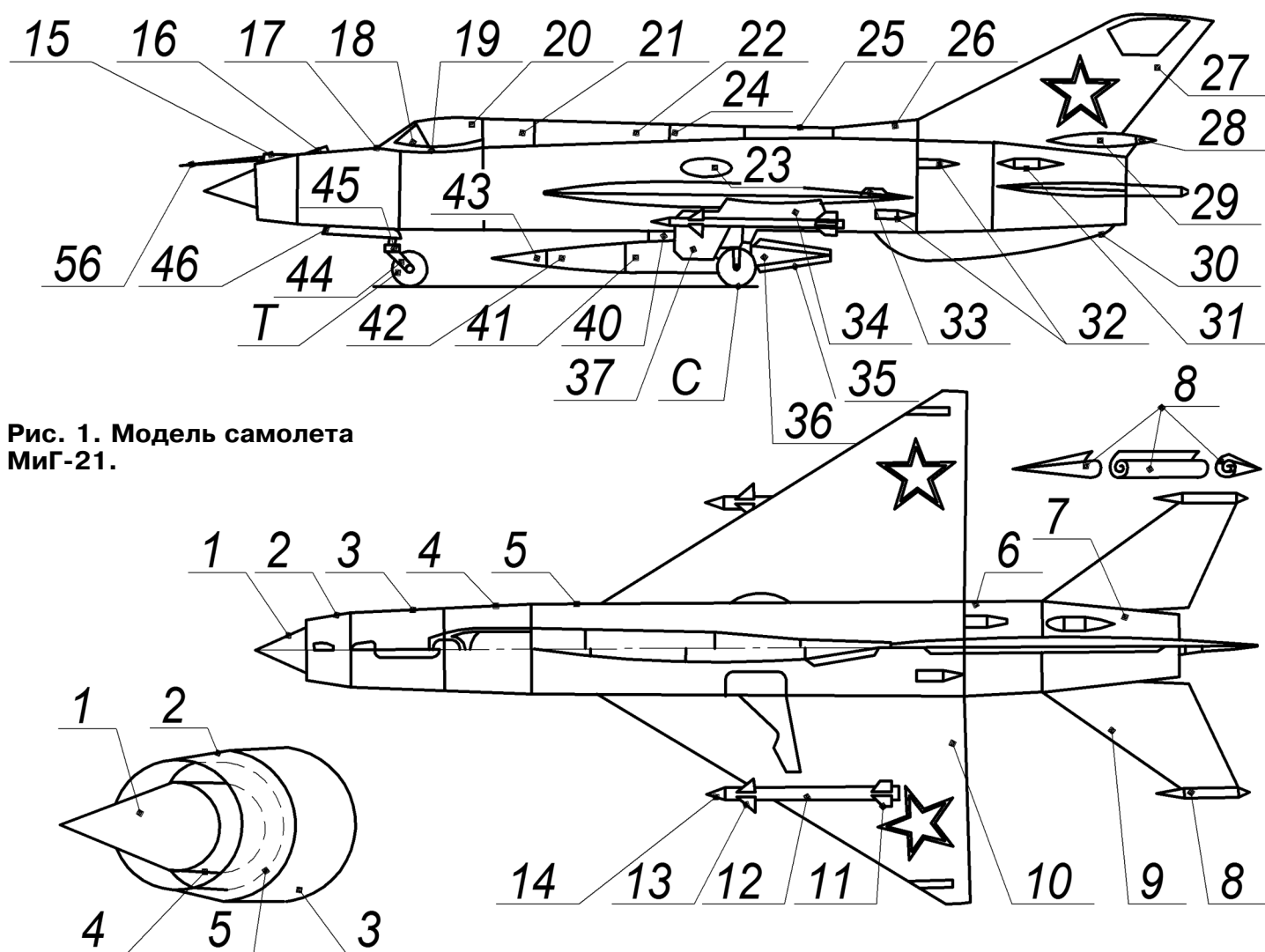


Рис. 1. Модель самолета МиГ-21.

непосредственной поддержки войск и тактической разведки.

МиГ-21 — самый распространенный сверхзвуковой боевой самолет в мире. Производился серийно в СССР с 1959 по 1985 год, а также в Чехословакии, Индии и Китае. Чехословацкая копия МиГ-21 выпускалась под названием S-106. Китайская — под названием J-7 (для Народно-освободительной армии Китая), а ее экспортная модификация F-7 только в 2017 году была снята с производства.

ТАКТИКО-ТЕХНИЧЕСКИЕ ХАРАКТЕРИСТИКИ:

Тип.....	многоцелевой
Максимальная скорость	2 125 км/ч
Практический потолок	19 км
Количество двигателей	1
Экипаж	1 чел.
Длина	14,1 м
Высота	4,71 м
Размах крыла.....	7,15 м
Площадь крыла.....	22,95 м ²

МиГ-21 использовался во многих вооруженных конфликтах. Благодаря массовости производства отличался очень низкой себестоимостью: МиГ-21МФ, например, стоил дешевле, чем машина пехоты БМП-1.

В 1977 году с появлением МиГ-29 самолет окончательно устарел и начал постепенно вытесняться новыми. Разработанная в 1993 году последняя модификация МиГ-21 была оборудована мощной бортовой радиолокационной станцией «Копье», новой электрической системой и приспособлена для несения современного оружия. Эта модификация предназначалась для продажи на экспорт, а также модернизации старых МиГ-21, стоящих на вооружении у зарубежных стран.

Модель состоит из картонного силового каркаса, его детали обозначены буквами. Детали бумажной обшивки пронумерованы цифрами.

Буквами с цифрой 1 обозначены соединительные ленты, их вырезают из бумаги и наклеивают на картонные шпангоуты, помеченные такими же буквами, но без цифры. Детали каркаса, обозначенные коричневыми кругами, необходимо наклеить на картон.

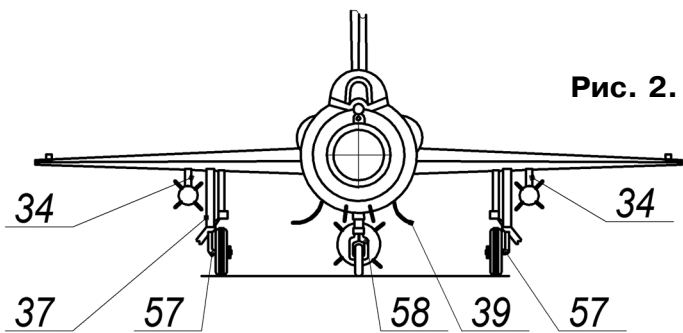


Рис. 2. Вид спереди.

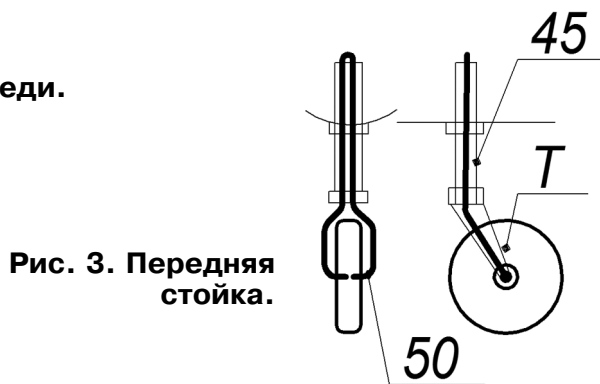


Рис. 3. Передняя стойка.

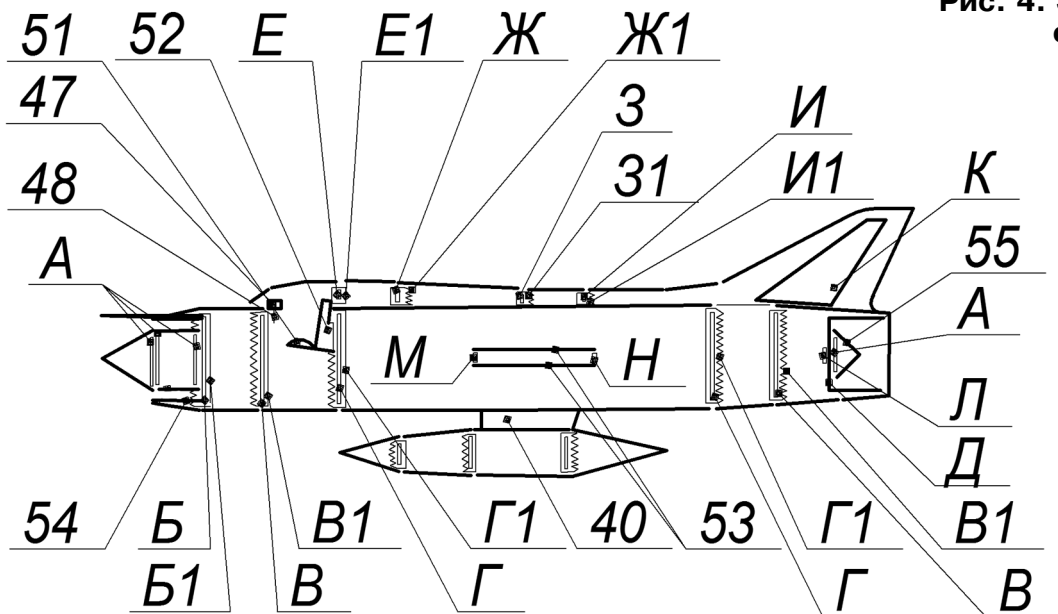


Рис. 4. Задняя стойка.

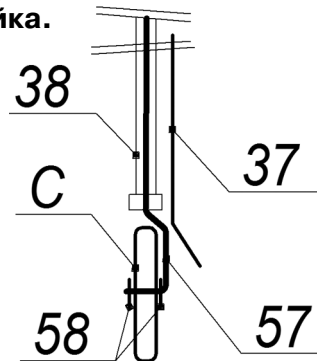


Рис. 5. Схема сборки фюзеляжа.

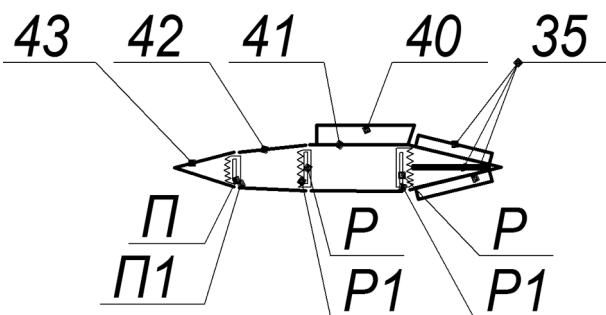
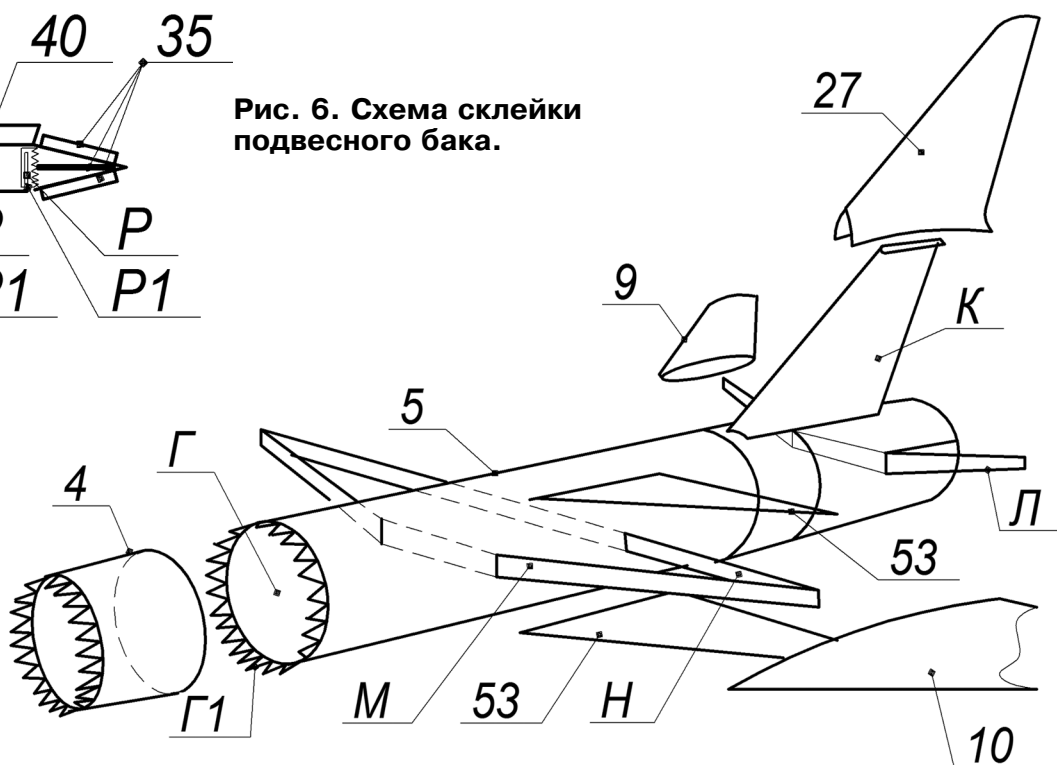


Рис. 6. Схема склейки подвесного бака.

Рис. 7. Соединение секций фюзеляжа.



Сборку модели самолета лучше начать с изготовления фюзеляжа.

Изготовление фюзеляжа. Внимательно изучите схему склейки фюзеляжа, изображенную на рисунках 1, 5 и 7. Вырежьте шпангоуты Б, В и Г и наклейте их на картон, после чего просушите под стопкой книг (прессом). Далее обклейте их соединительными лентами Б1, В1 и Г1. Затем аккуратно вырежьте детали обшивки 2, 3, 4, 5, 6, 7. Для лучшей свертываемости в цилиндры и конусы протяните заготовки через край стола и затем склейте.

Шпангоуты Б и В (см. рис. 5) вклейте в конические секции 3, 4 и 6 (см. рис. 1). В центральную секцию 5 вставьте с двух сторон шпангоуты Г. Далее поочередно приклейте к ней все носовые и хвостовые секции согласно рисунку 7. Сверните заготовки воздуховодов 50 и 54 так, чтобы окрашенная часть оказалась внутри. В носовую секцию вклейте цилиндр 50, а затем приклейте цилиндр 49 с вклеенными шпангоутами А, а также с приклеенным конусом 1. Конус тоже укрепляют шпангоутом.

Далее вырежьте и вставьте в щели, прорезанные в хвостовой секции 7, картонный лонжерон Л согласно рисунку 7. Приклейте его к секции клеем ПВА. Цилиндр 54 укрепите шпангоутом Д и вклейте в него конус 55 со шпангоутом А. Получившийся узел вставьте в хвостовую секцию 7 и приклейте к лонжерону Л. К хвостовым секциям фюзеляжа снизу приклейте гребень 30. Далее приступайте к изготовлению хвостового оперения.

Хвостовое оперение. Склейте две детали стабилизатора 9. Наденьте их на лонжерон Л и приклейте. Вырежьте законцовки стабилизатора 8, состоящие из трех деталей — 8, 8а и 8б. Сверните заготовки в цилиндры и конусы и склейте согласно рисунку 1.

Приклейте склейки деталей 8 к хвостовому оперению. Вырежьте каркас киля К и наклейте его на картон. После этого приклейте каркас к секциям 6 и 7. Из заготовки 27 склейте обшивку киля. Получившуюся деталь наденьте на каркас К. Детали 26, 28 и 29 приклеиваются в последнюю очередь.

Гаргрот примыкает к фонарю кабины и составляет с ним единое целое. Если вы намерены сделать прозрачный фонарь, то советуем вырезать отверстие в секции 4 и через него наклеить детали внутреннего оформления кабины — кресло 51 и 52, приборную доску 48 и прицельную головку 47. Затем вырежьте шпангоуты гаргрота, обозначенные буквами Е, Ж, З и И. Обклейте их соединительными лентами Е1, Ж1, З1 и И1. Приклейте гаргрот к фюзеляжу.

Если фонарь кабины сделать прозрачным, то модель станет более похожа на настоящий истребитель. Для этого детали 18 и 20 вырежьте из пленки. Прорежьте в секциях 3 и 4 щели и вставьте в них шипы фонаря. Наклейте на фонарь накладки 17а, 17б, 17в и 19. Затем пос-

ледовательно наклейте детали гаргрота 21, 22, 24 и 25. Далее приступайте к сборке крыла.

Крыло состоит из двух плоскостей 10 и каркаса — детали М, Н и 53 (см. рис. 7). Вырежьте из картона лонжероны М и Н. Вставьте их в щели, прорезанные в секции фюзеляжа 5, и приклейте к секции 5. Лонжерон М перегните в точках соединения с фюзеляжем так, чтобы концы лонжеронов М и Н соединились. Склейте лонжероны, а затем сверху и снизу укрепите каркас треугольными накладками 53, наклеенными на тонкий картон. Вырежьте развертки крыла 10 и склейте клапаны плоскостей крыла. Наденьте крыло 10 на каркас и приклейте его торцевые части к фюзеляжу.

Далее советуем изготовить шасси. Из проволоки от канцелярской скрепки согните детали шасси 50 и 57. Оберните их бумажными развертками 38 и 45. Бумагу на стойках закрепите клеем согласно рисункам 1, 3 и 4. Каждое основное колесо шасси склейте из четырех внешних картонных дисков С и внутренних картонных дисков С1.

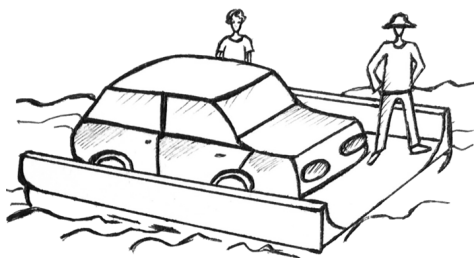
Носовое колесо склеивается из двух картонных внешних дисков 7 и двух внутренних картонных дисков 7а. В центре колеса сделайте отверстия под оси. Колеса основного шасси с двух сторон зафиксируйте шайбами 58 диаметром 4 мм, вырезанными из тонкого полистирола или другого пластика.

Переднее шасси дополните заранее склеенной накладкой 44 (см. лист 2). Затем в фюзеляже и плоскостях крыла проколите шилом отверстия и вклейте в них проволочные стойки шасси. Створки люков склейте из заготовок 39 и 46, перегнув их пополам. Шипы створок приклейте к фюзеляжу, а щитки 37 — к плоскостям крыла. Кончики щитков 37 и створки 39 отогните, как показано на рисунках 2 и 4.

Подвесной бак склеивается из деталей стабилизаторов 35, хвостовой части 36 и разверток бака 41, 42 и 43. Из картона вырежьте шпангоуты П, Р и обклейте их соединительными лентами П1 и Р1. Сверните развертки бака 41, 42 и 43 в виде конусов и цилиндра соответственно. Вклейте шпангоуты и склейте детали бака согласно рисунку 6. Пилон 40, склеенный из картона, предназначен для подвески бака к самолету. Ракеты склейте из деталей 12, 14 и стабилизаторов 11 и 13. Готовые ракеты приклеиваются к направляющим 34, приклеенным к нижним поверхностям крыльев 10. Далее из проволоки (скрепка) изготовьте приемник воздушного давления 56 (ПВД) указателя скорости и вклейте согласно рисунку 1. Затем на носовую часть приклейте накладку 15 и 16. На центральную часть приклейте накладку 23 и 33, а на хвостовую — накладки 31 и 32.

На этом склейка модели самолета МиГ-21 завершена. Модель может занять достойное место в вашем музее на столе.

А. ЕГОРОВ



НА ПЛОТУ В АВТОМОБИЛЕ

Не зря говорят: готовь сани летом, а телегу зимой. И хотя порой в воздухе кружатся белые снежинки, а озера и реки во многих регионах России сковал лед, все же пора задуматься о лете. Что может быть увлекательнее путешествий? Совместить автомобильное приключение и отдых на воде поможет автомобиль, установленный на плот.

В мире существуют подобные конструкции. Мы внимательно изучили их и придумали свой вариант плота с автомобилем — самоходную модель малого круизного судна, которую можно быстро изготовить из подручных материалов.

Изучите чертежи, выберите желаемый вариант автомобиля на поплавках и принимайтесь за работу. Если вы остановились на радиоуправляемом варианте, то вам понадобится самый дешевый

игрушечный автомобиль с простейшим радиоуправлением. Иногда подобные игрушки со сломанными колесами ваши соседи или друзья просто выбрасывают. Размеры игрушечного автомобиля помогут вам определиться с размерами и водоизмещением поплавок. На рисунках указаны размеры плота, предполагающего установку модели автомобиля в масштабе 1:43.

Поплавки вырежьте из листового пенопласта. Можно также выбрать вариант плота с самодельными подвесными моторами (см. рис. 1) или же более простой вариант — с моторами, расположенными в поплавках (см. рис. 2).

Во втором варианте выдолбите в поплавках полости для установки моторов и батареек. Палубу вырежьте из листового полистирола или из тонкой фанеры. Люки для доступа к моторам и батарейкам вырежьте в поплавках так, как указано на рисунках. Приклейте поплавки к палубе, а затем опустите получившийся плот на

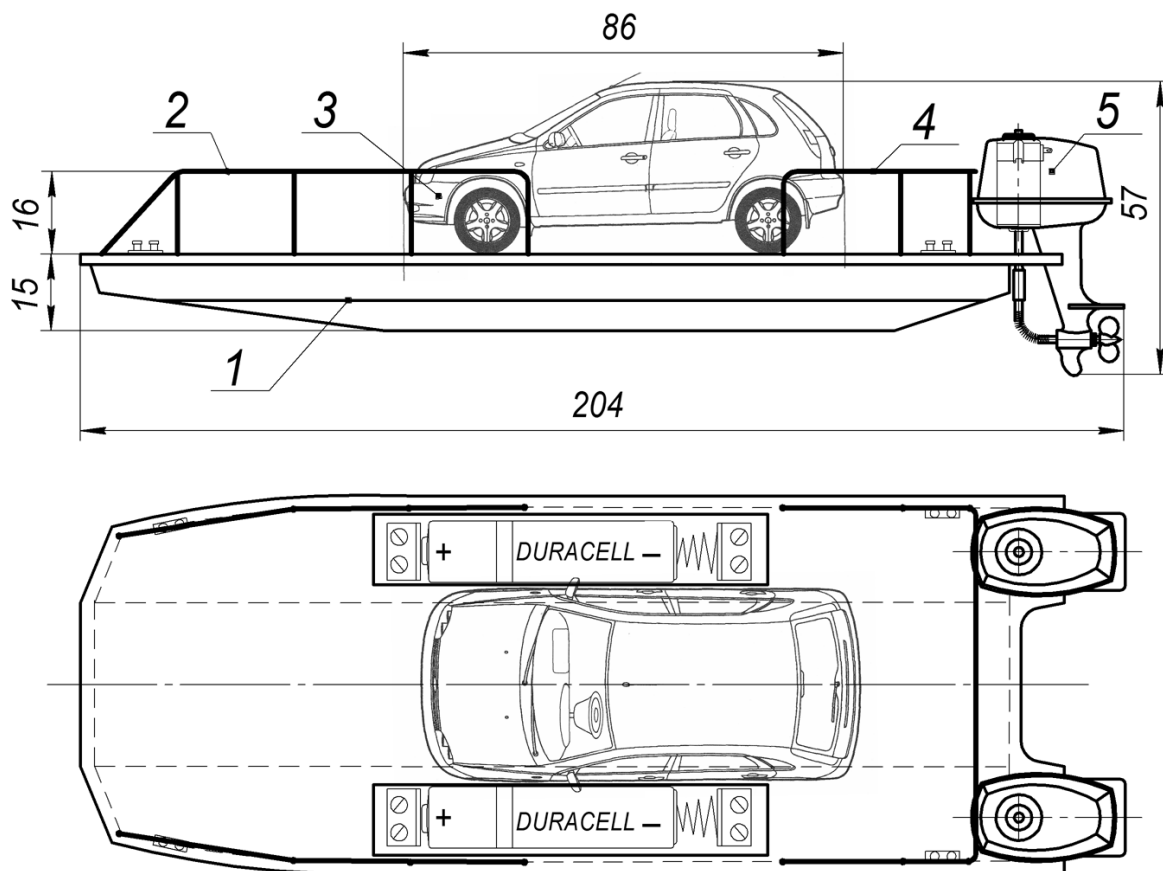


Рис. 1. Автомобиль на поплавках с подвесным мотором.

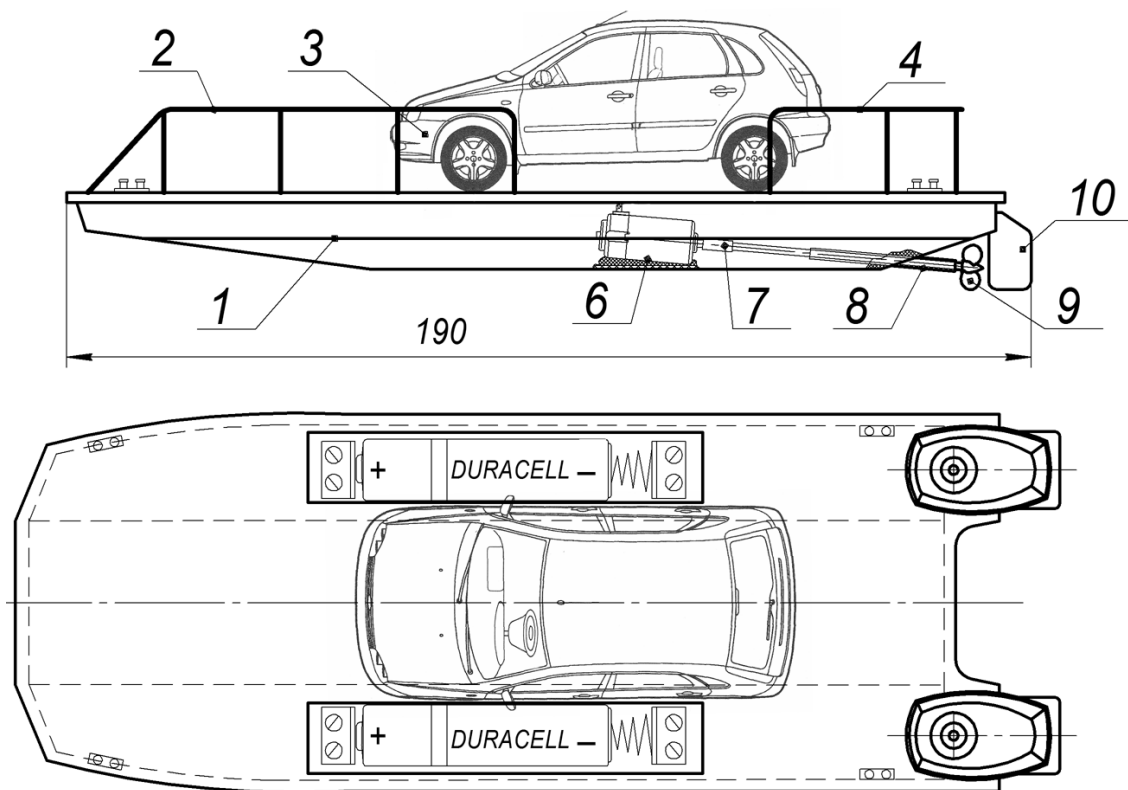


Рис. 2. Автомобиль на поплавках со стационарным электромотором.

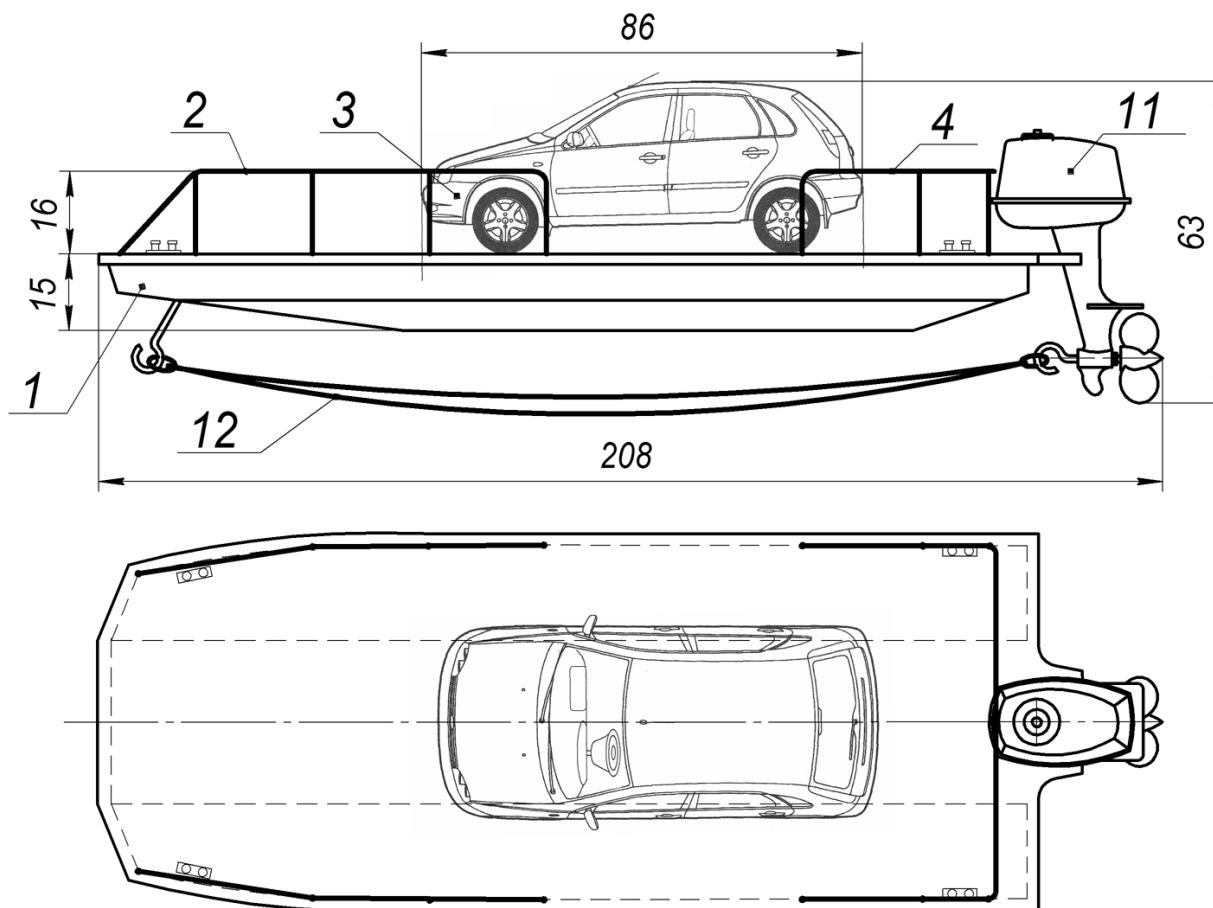


Рис. 3. Автомобиль на поплавках с центральным резиномотором.

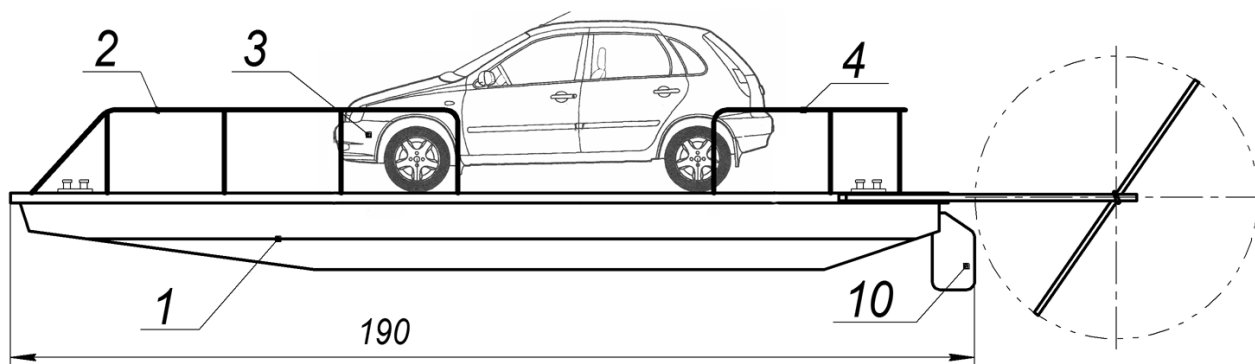
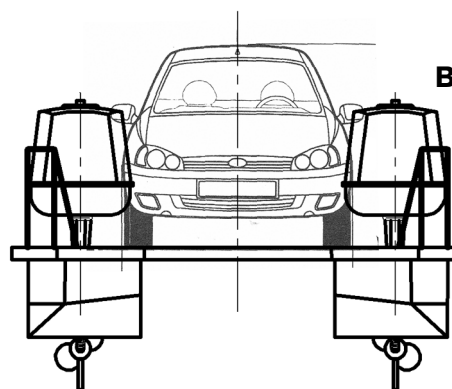


Рис. 4. Автомобиль на поплавках с гребной пластиной.



Рис. 5. Вид автомобиля спереди.



воду и поставьте на палубу игрушечный автомобиль. В поплавки положите батарейки и моторы. Перемещая автомобиль по палубе, устрани-те крен и дифферент плота.

Далее на палубе отметьте маркером места расположения колес. Вытащите плот из воды и просушите модель. Для придания поплавкам привлекательного вида аккуратно обклейте их писчей бумагой. Советуем использовать столярный клей ПВА.

Далее можно зашпаклевать видимые дефекты изготовления плота, зачистить наждачной бумагой и покрасить яркими акриловыми красками. Затем изготовьте винтомоторные группы. Информацию о том, как это сделать, вы найдете в более ранних журналах «Левши», где приводились чертежи подвешного лодочного мотора. Затем установите винтомоторные группы в поплавки или вклейте в палубу подвесные лодочные моторы.

Сняв кузов автомобиля, отсоедините электропровода от штатных моторов и выведите их наружу рамы автомобиля. Вновь установите кузов на автомобиль. Приклейте колеса автомобиля к палубе. Удлините электропровода, которые идут от ходовых электромоторов, так, чтобы можно было припаять их к управляющей плате радиоприемника. После этого проверьте функционирование системы включения моторов «вперед-назад», необходимой для радиуправления плотом. После этого можно провести пробные запуски модели на воде.

Если вы решили сделать плот-прямоход, то достаточно установить один подвесной мотор на корме по центру плота и соединить его проводами с батарейками. Включать мотор лучше микровыключателем или маленьким тумблером.

На плот можно также установить и резиномотор традиционной конструкции, изображенный на рисунке 3. Плот с таким мотором отлично плавает и легко запускается.

Самым юным судомоделистам предлагаем сделать автоплот с гребной пластиной, он изображен на рисунке 4. Такой мотор очень просто изготовить и можно запускать даже в одиночку.

Модели с гребной пластиной не страшны ни мели, ни тина, плавающая на поверхности воды. Такая модель способна проплыть на одной закрутке мотора около 5 м. В самый раз для домашнего моделирования.

Г. МАЛЬЦЕВ

ИТОГИ КОНКУРСА (См. «Левшу» № 7 за 2017 год)

В первой задаче конкурса мы просили подумывать, из чего делать биотопливо. Ведь надежды ученых заменить им топливо из нефти пока не оправдались. Прежде всего, дело в дороговизне. И еще, как показывают последние исследования, CO_2 растения поглощают не в ожидаемом объеме, на который рассчитывали ученые, например, при вырубке лесных массивов в пользу растительных плантаций. К тому же большое количество углекислого газа вырабатывается и улетучивается в атмосферу при обработке биомассы и ее превращении в этанол. Добавим сюда еще затраты других видов топлива на выращивание биомассы. Таким образом, если говорить о влиянии биотоплива на климат, получается, что в этом отношении оно уступает традиционным видам топлива.

Наш читатель, 7-классник Максим Лепецкий из Саранска, в своем письме предложил добывать биотопливо из бытового мусора. Например, в отдельные контейнеры собирать корки арбузов, очистки фруктов и другие органические остатки. «После их переработки, когда отходы пройдут процесс разложения с помощью микроорганизмов при отсутствии кислорода, образуется биогаз, состоящий на 50—70 процентов из метана, — пишет Максим. — Выделенный метан затем можно использовать как топливо».

Идея верная, но труднореализуемая. За год в мире сжигается больше 4 млрд. т нефти. Найти им на замену пищевые отходы непросто.

«Зеленой массы много в морях и океанах — это водоросли. Почему бы их не использовать как биотопливо? — делится идеей 8-классник Роман Корбутов из Владивостока. — Думаю, при правильной обработке экологическое топливо из них реально было бы получить».

Да, об использовании некоторых видов одноклеточных водорослей — с максимально высоким содержанием жиров — и их генной модификации как сырья для биотоплива недавно высказались российские ученые. Что ценно, водоросли быстро набирают биомассу по сравнению с сухопутными растениями.

К тому же для их выращивания не нужно занимать площади.

А превращают их в биотопливо «напрямую», нагревая до 300°C и одновременно сжимая до очень высоких давлений, — примерно так, как происходит возникновение нефти в недрах Земли.

Кстати, вопреки общепринятому мнению, настоящими «легкими Земли», производящими значительную часть кислорода, являются как раз морские и пресноводные водоросли, а не деревья и другие сухопутные растения.

Во второй задаче предлагалось подумать над тем, как навести чистоту в океане. Ведь скопле-

ние мусора, который попадает туда с Земли и с палуб кораблей, — так называемое Большое тихоокеанское мусорное пятно — по площади составляет от 700 тыс. до 1,5 млн. km^2 .

Семиклассница Маша Григорьева из Пензы предложила использовать специальные корабли, которые бы собирали мусор в морях и океанах, а потом уничтожали его на островах. Идея хорошая, но очень дорогостоящая. Только одно топливо для кораблей влетит в копеечку.

«Здесь бы помогли роботы-уборщики, — написал нам 6-классник Костя Коликов из Ростова, — а лучше всего роботы-беспилотники, как надводные, так и подводные. Ведь мусор плавает не только по поверхности, течение уносит его и в глубину. При этом необходимо оснащать роботов-мусорщиков акустическим отпугивателем, чтобы в их сети не попадали морские обитатели. А «подпитываться» роботы могли бы от аккумуляторов или от солнечных батарей».

Эта идея хороша. Проблема только в том, что есть ограничения по подпитке таких устройств. Энергия в аккумуляторах рано или поздно заканчивается. Солнечные батареи, конечно, функциональнее. Но в любом случае для роботов и беспилотников нужна база, куда они потом могут вернуться для зарядки и складирования собранного мусора. Такое решение больше подходит для акваторий портов и не очень значительных расстояний.

На самом деле, оригинальная идея по очистке Большого тихоокеанского мусорного пятна все-таки существует. Ее предложил голландский предприниматель, и она будет осуществлена в следующем году. Собиратель мусора представляет собой гигантскую надувную дугу, которая дрейфует в море или океане по течению, имея якоря, погруженные на определенную глубину. За счет разницы в скорости течений на глубине и на поверхности океана эта дуга собирает весь мусор, плавающий на поверхности.

Такой мусоросборник не требует энергии, так как естественным способом — с помощью действия течений и ветра — перемещается в нужном направлении (глубинные течения относят его к Большому тихоокеанскому мусорному пятну). Также при помощи кораблей он может быть отбуксирован в нужное для сбора мусора место. Мобильность — одно из его преимуществ. Есть вероятность, что при использовании такого метода Большое тихоокеанское пятно может быть очищено за 5 лет.

Подведем итоги. Нешаблонно подошел к первой задаче Роман Корбутов, но, к сожалению, свои предложения по второй задаче он не прислал. Остальные идеи ребят, увы, новизны не носили. Поэтому приз остается в редакции.

ХОТИТЕ СТАТЬ ИЗОБРЕТАТЕЛЕМ?

Получить к тому же диплом журнала «Юный техник» и стать участником розыгрыша ценного приза? Тогда попытайтесь найти красивое решение предлагаемым ниже двум техническим задачам. Ответы присылайте не позднее 15 марта 2018 года.



Задача 1.

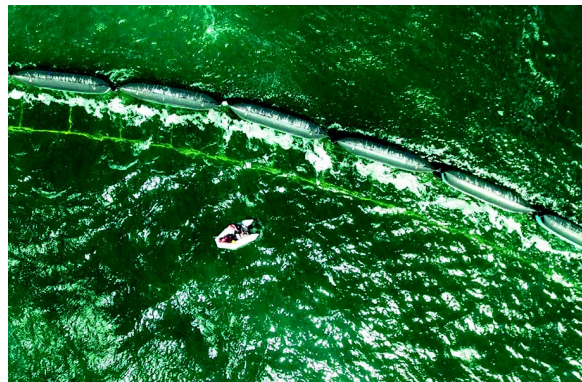
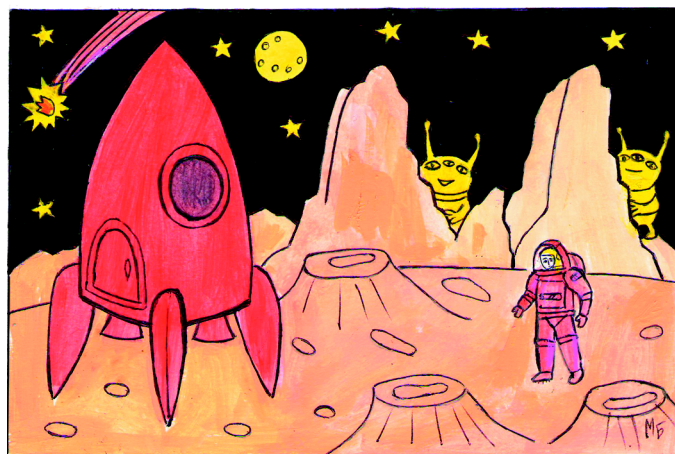
Цифровую информацию, вы, наверное, знаете, хранят датацентры. Они расположены по всему земному шару, занимают значительные площади и потребляют огромное количество энергии. Причем большая часть этой энергии превращается в тепло, которое нужно куда-то девать, чтобы не перегревались серверы. А на охлаждение опять же приходится тратить энергию. Чтобы ее экономить, некоторые датацентры строят на морских платформах поближе к воде.

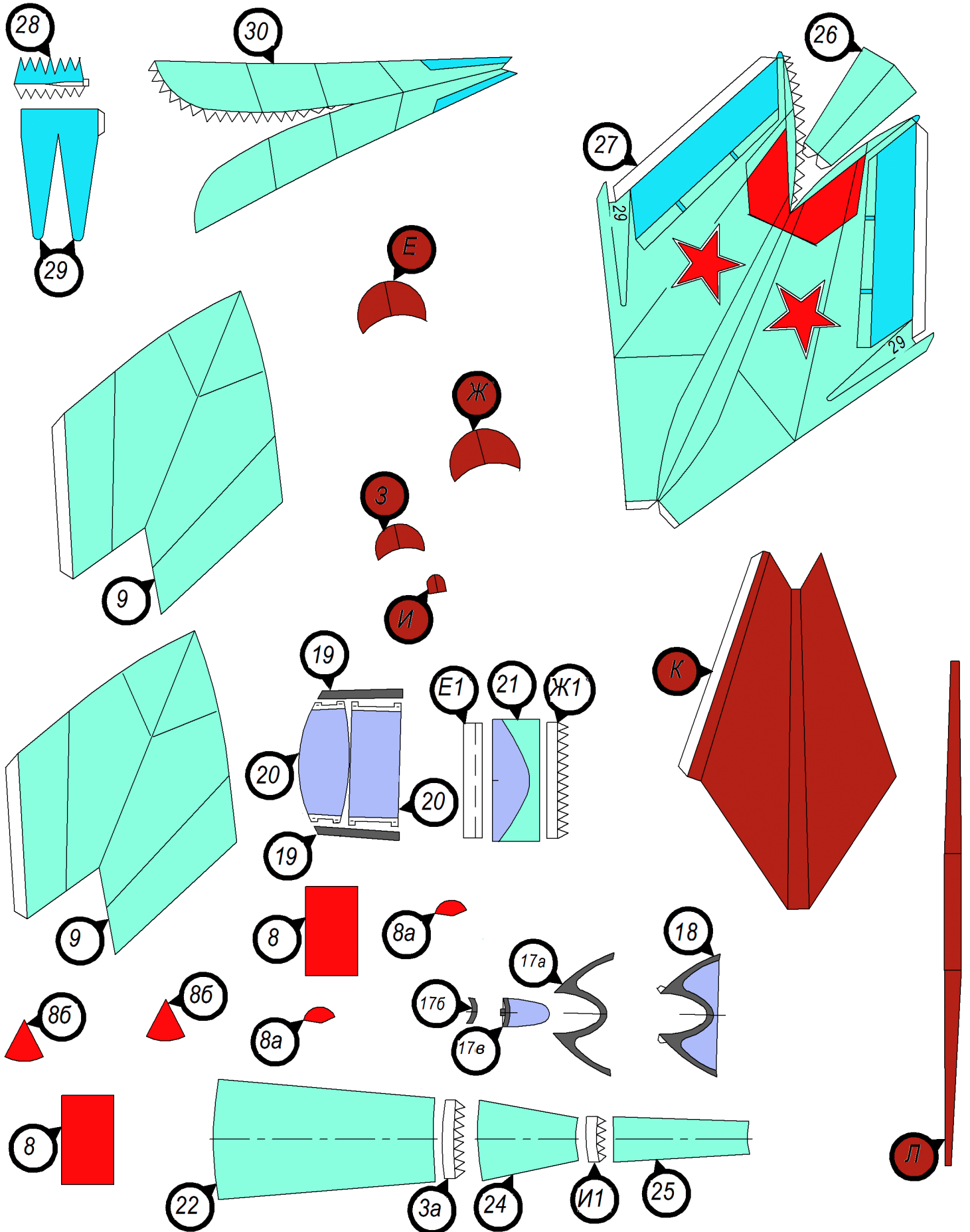
А какие еще могут быть варианты?

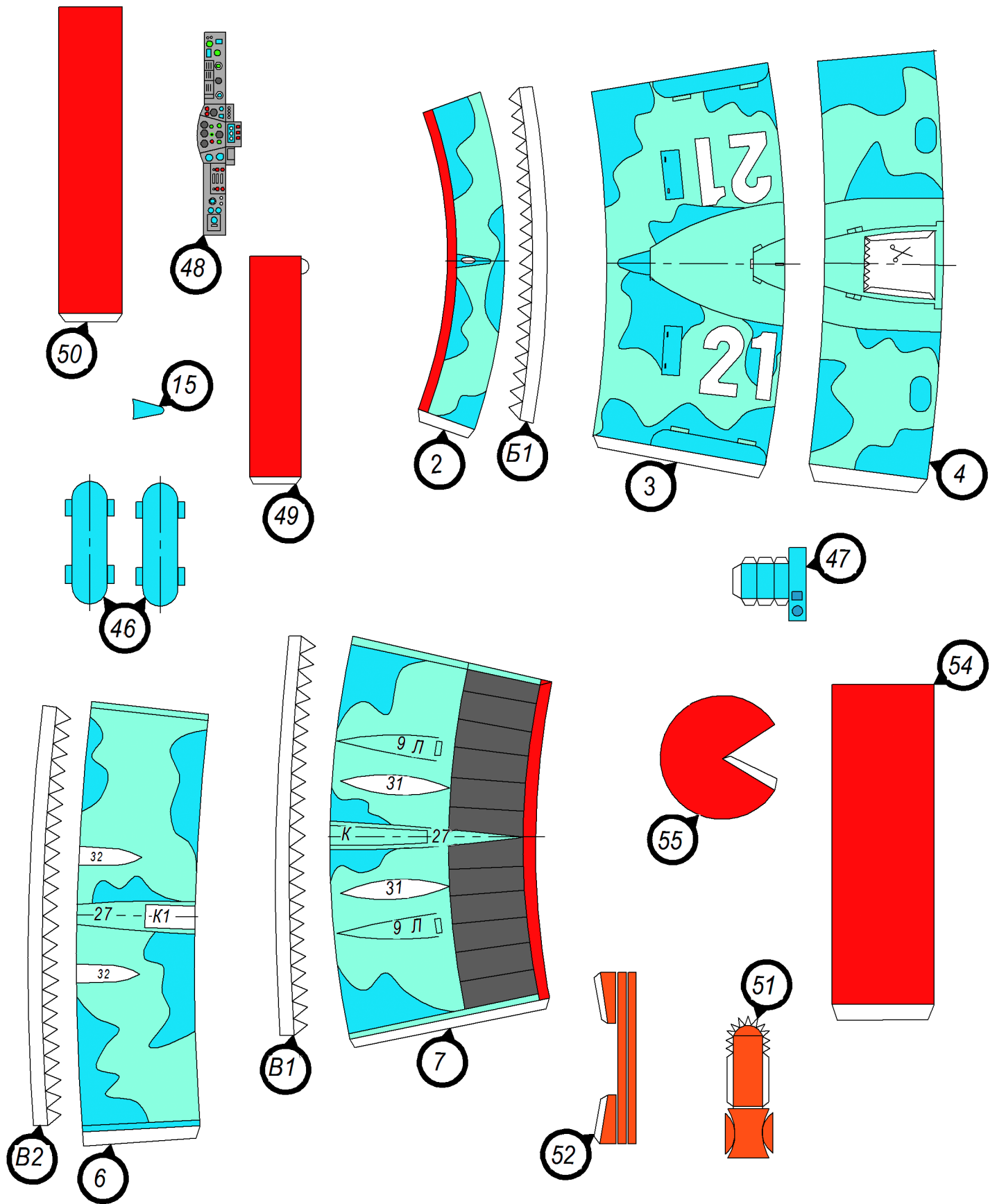
ЖДЕМ
ВАШИХ
ПРЕДЛОЖЕНИЙ,
РАЗРАБОТОК,
ИДЕЙ!

Задача 2.

Человечество всегда интересовало, есть ли жизнь на Марсе и на других планетах, или, по крайней мере, существовала ли она ранее. Органическую жизнь ученые ищут по следам углерода. Но, хотя органика и в самом деле предполагает наличие продуктов жизнедеятельности организмов, углерод не обязательно бывает органического происхождения. А как еще искать признаки жизни на других планетах?









То горячо, то холодно

Вообще говоря, Жан Шарль Пельтье (на рисунке) был часовщиком. Он занимался этим по настоянию отца, и говорят, даже преуспевал в этом деле. Потом ему надоело, и решил он заняться изучением медицины и анатомии, но и эти науки пришлись Пельтье не по вкусу. Жан обратил свой взор на физические науки, в частности, на исследования в области электричества. Что интересно, в отличие от многих известных ученых, биография Жана Пельтье неполна до такой степени, что даже точно неизвестно, какое учебное заведение он окончил, хотя, казалось бы, жил и творил он не так уж и давно по историческим меркам — в XIX веке.

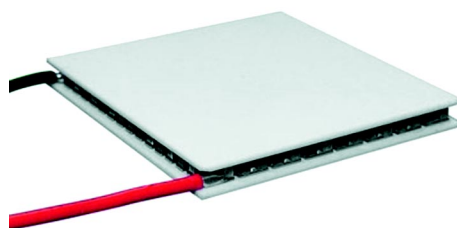
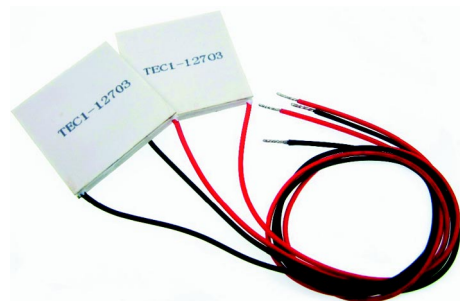
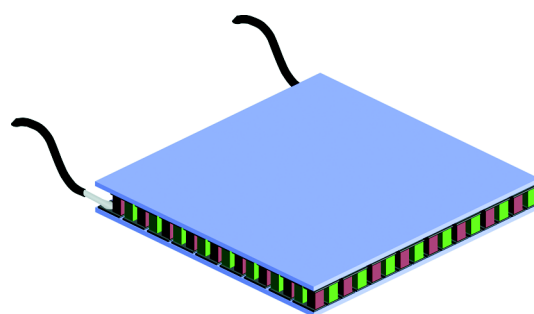
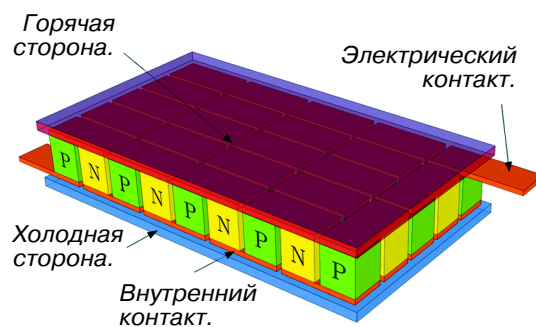
Зато открытие, которое он совершил, очень известно, и пользуются им в наши дни весьма активно.

Итак, в 1834 году (более точная дата неизвестна) Пельтье проводил очередной опыт — пропускал электрический ток через полоску висмута с подключенными к ней медными проводниками. Во время исследования он обнаружил, что одно соединение висмут-медь нагревается, а другое в это же время становится холоднее.

Что интересно, сам Пельтье не придал особого значения этому эффекту, так как не понял его причин. Истинный смысл явления был объяснен в 1838 году Эмилием Ленцем, русским физиком немецкого происхождения.

В своем опыте Ленц экспериментировал с каплей воды, помещенной на стыке двух проводников (висмута и сурьмы). При пропускании тока в одном направлении капля воды замерзала, а при изменении направления тока — таяла. Так было установлено, что при прохождении тока через контакт двух проводников в одном направлении тепло выделяется, в другом — поглощается. Данное явление было названо эффектом Пельтье.

Причина возникновения явления Пельтье заключается в следующем. На контакте двух веществ существует разность потенциалов, которая создает внутреннее контактное поле. Если через контакт протекает электрический ток, то поле это будет либо способствовать прохождению тока, либо препятствовать. Если ток идет против



контактного поля, то внешний источник должен затратить дополнительную энергию, которая выделится в месте контакта и нагреет его. Если же ток идет по направлению контактного поля, то может поддерживаться этим полем, которое и совершает работу по перемещению зарядов. Необходимая для этого энергия отбирается у вещества, что приводит к охлаждению его в месте контакта.

Особенно сильно данный эффект проявляется в полупроводниках. Если полупроводники р-типа и n-типа соединить с одной стороны медной пластиной, а с другой стороны подключить к источнику постоянного тока, то место соединения полупроводников начнет ощутимо охлаждаться. Фактически получается тепловой насос.

На основе этого эффекта был создан термоэлектрический преобразователь, или элемент Пельтье. В иностранной литературе он называется ТЕС (от англ. Thermoelectric Cooler — термоэлектрический охладитель).

Элемент Пельтье состоит из одной или более пар небольших полупроводниковых параллелепипедов — n-типа и р-типа в паре (обычно теллурида висмута Bi_2Te_3 и твердого раствора SiGe), которые попарно соединены при помощи металлических перемычек. Перемычки эти одновременно служат термическими контактами и изолированы непроводящей пленкой или керамической пластинкой. Пары параллелепипедов соединяют таким образом, что образуется последовательное соединение многих пар полупроводников с разным типом проводимости, так чтобы сверху были одни последовательности соединений (n->p), а снизу противоположные (p->n).

Электрический ток протекает последовательно через все параллелепипеды. В зависимости от направления тока верхние контакты охлаждаются, а нижние нагреваются, или наоборот. Таким образом, электрический ток переносит тепло с одной стороны элемента Пельтье на противоположную и создает разность температур.

Если охладить нагревающуюся сторону элемента Пельтье, например, при помощи вентилятора, то температура холодной стороны станет еще ниже. В одноступенчатых

элементах, в зависимости от типа элемента и величины тока, разность температур может достигать приблизительно 70°C .

Плюсами элемента Пельтье являются небольшие размеры, отсутствие каких-либо движущихся частей, а также газов и жидкостей. При изменении направления тока возможно как охлаждение, так и нагрев. Разумеется, при работе элемент Пельтье совершенно не шумит, в отличие от традиционных вентиляторов.

Недостаток элемента Пельтье — более низкий коэффициент полезного действия, чем у компрессорных холодильных установок на фреоне, что ведет к большой потребляемой мощности для достижения заметной разности температур. Несмотря на это, ведутся разработки по повышению теплового КПД, а элементы Пельтье нашли широкое применение в технике, так как позволяют получать температуры ниже 0°C .

Основной проблемой в построении элементов Пельтье с высоким КПД является то, что свободные электроны в веществе одновременно переносчики и электрического тока, и тепла. Материал же для элемента Пельтье должен обладать двумя взаимоисключающими свойствами — хорошо проводить электрический ток, но плохо проводить тепло.

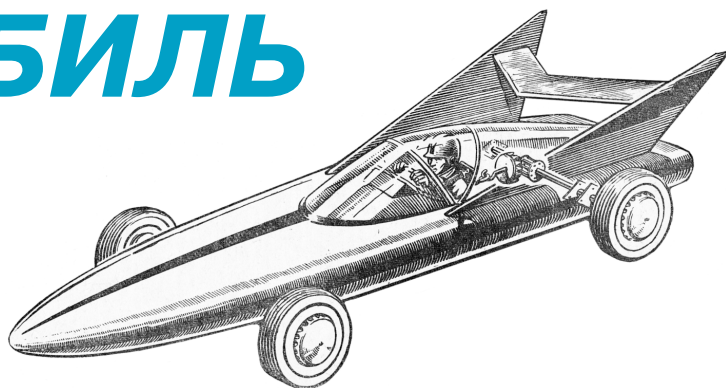
Элементы Пельтье применяют обычно там, где требуется компактность и не нужны очень низкие температуры. Например, в переносных сумках-холодильниках, при охлаждении процессоров и микросхем. Их активно используют в астрофотографии для охлаждения цифровых матриц, снижая этим цифровой шум при длительных выдержках.

Кстати говоря, эффект Пельтье обратим, то есть можно генерировать электрическую энергию, используя разницу температур, приложенную к противоположным сторонам элемента Пельтье.

Уже сейчас промышленность выпускает термоэлектрические генераторы, от которых вполне можно запитать ноутбук или зарядить телефон. Прикрепляете такую штуку, например, к стенке печи в деревне и... Но это уже совсем другая история.

М. ЛЕБЕДЕВ

АЭРОМОБИЛЬ



Идеям автомоделлистов всегда тесны рамки правил. Особенно когда есть желание иметь модель как для зимы, так и для лета. Поиск оптимальной конструкции привел к идее аэромобиля. И хотя этот вид передвижения пока не получил широкого распространения, тем не менее известно, что воздушный винт успешно используется на аэроглиссерах и аэросанях вдали от городов, на широких снежных и водных просторах России.

Модели таких транспортных средств просты в изготовлении, легко запускаются и могут быть рекомендованы для изготовления в школьных кружках. Мы предлагаем вашему вниманию аэромобиль, спроектированный юными техниками г. Коломны. Модель получилась универсальной. Она может быстро ехать на колесах (см. рис. 1), а также плыть по воде. Причем колеса используются в качестве водных рулей. Если из листового полистирола изготовить лыжи (см. рис. 2), то аэромобиль сможет передвигаться даже по рыхлому снегу.

Изготовление модели начните с корпуса-лодки 1 (см. рис. 4). Лучше всего здесь подойдет плотный пенопласт. Вырежьте из пенопласта брусок с размерами 370x76x20 мм и обработайте кромки согласно чертежу. В местах установки осей колес 4 вклейте пустые стержни от гелевых ручек.

Фонарь кабины 5 можно вырезать из плоского пластикового флакона из-под шампуня или выдавить из листового прозрачного полистирола. Колеса 4 можно использовать от игрушек или изготовить самостоятельно согласно рисунку 5.

Каждое колесо состоит из фанерных дисков 13 и 15, промежуточных дисков 12 и 14, колпака 16 (бутылочная крышка), резинового кольца 17, отрезанного от велокамеры, а также пластиковой втулки 18 (отрезок стержня от шариковой ручки). Все детали склеиваются клеем «Момент». Колеса устанавливаются на оси — велоспицы, заранее вставленные в корпус-лодку.

Кили 6 и антикрыло 11 изготовьте из потолочной плитки по размерам, указанным на рисунках 6 и 7. Кронштейн воздушного винта 8 вырежьте из тонкой жести. Согните кронштейн 8 вокруг вала воздушного винта и приклейте его к антикрылу. Для прочности соединения советуем усилить склейку мелкими винтами 10 или скобками от канцелярского степлера. Воздушный винт 9 вырежьте из

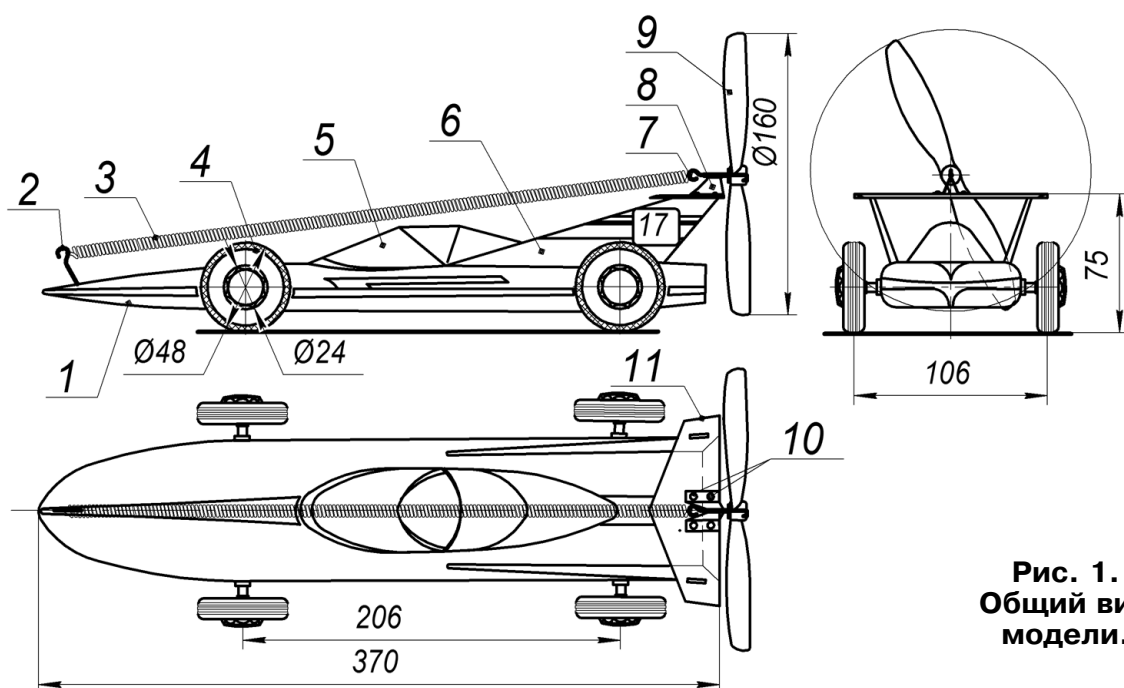


Рис. 1.
Общий вид модели.

Рис. 2. Общий вид аэромобиля на лыжах.

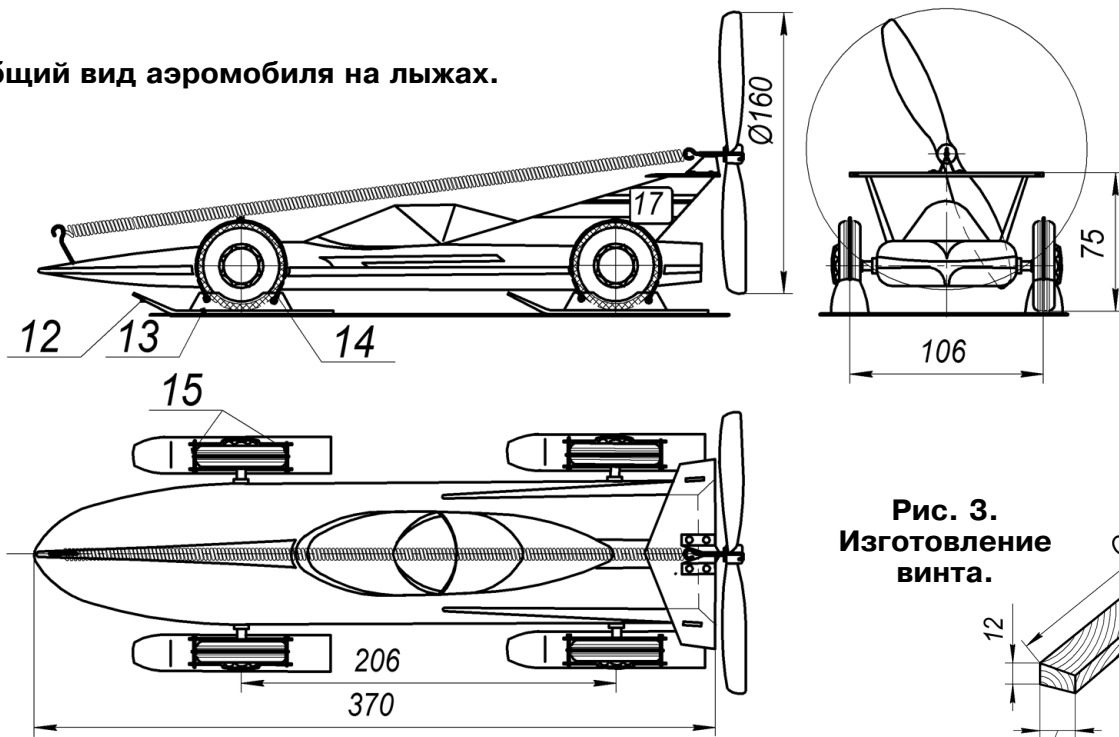


Рис. 3. Изготовление винта.

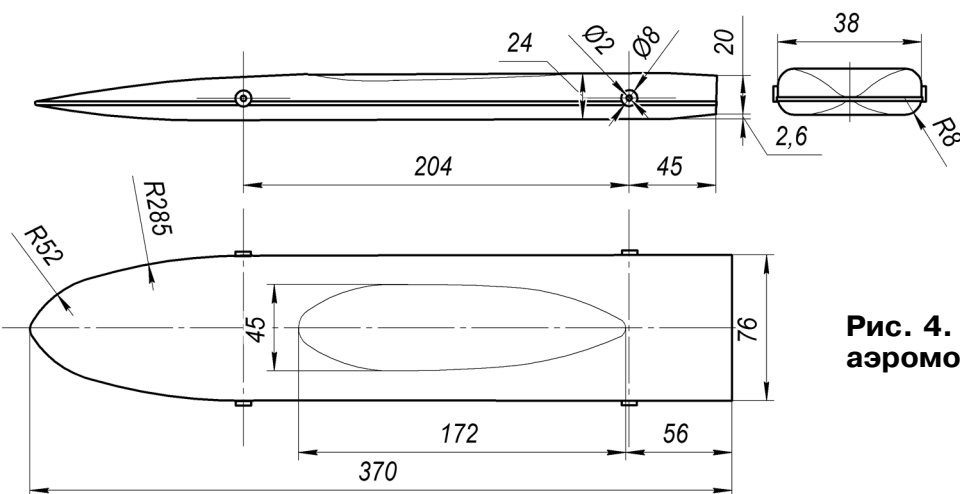
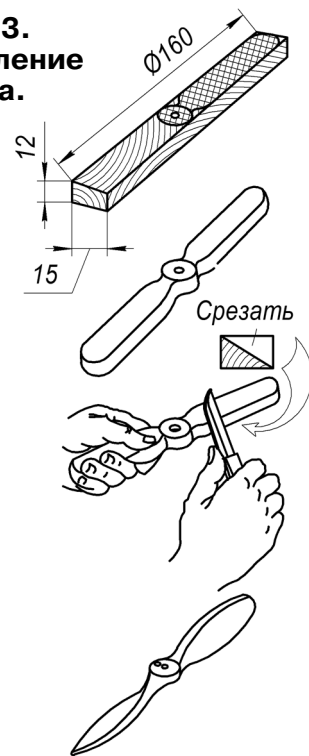


Рис. 4. Кузов аэромобиля.

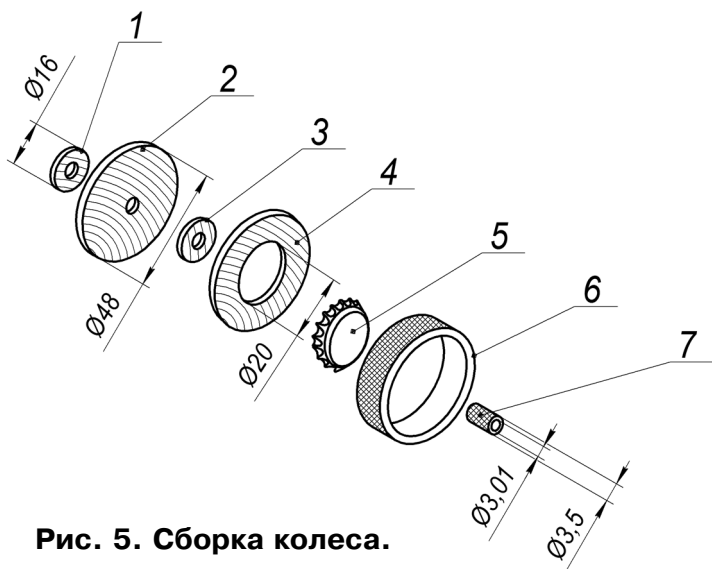
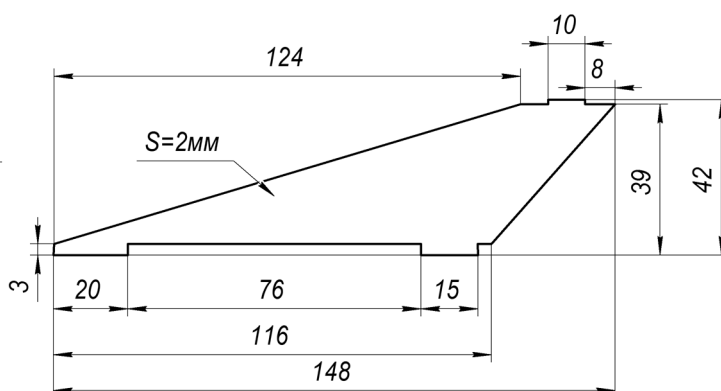


Рис. 5. Сборка колеса.

Рис. 6. Киль.





СДЕЛАЙ БАТАРЕЙКУ ИЗ... ПЛАНЕТЫ

Р

ассмотрим теперь практические схемы радиоприемников. Если у вас есть высокоомные телефоны с сопротивлением постоянному току 3,2...4,4 кОм, то неплохие результаты дает и одностранзовый приемник. Я отказался от диодного детектора ввиду его небольшой чувствительности. При малых напряжениях и токах характеристики транзисторов достаточно нелинейны, чтобы детектировать сигнал. Схема приемника показана на рисунке 3.

Антенной приемника служил тонкий изолированный провод длиной 5...12 м, заброшенный на ветку дерева или поднятый на пластиковой телескопической удочке. Заземление уже есть — им служит наш «земляной» элемент. Для переменного тока оба его электрода включены параллельно через конденсатор С5, емкость которого совершенно не критична, от нескольких микрофард и выше.

Сигнал принимаемой станции выделяется контуром L1, С2. Катушка намотана на многосекционный каркас от магнитной антенны какого-то промышленного приемника и содержит 230 витков тонкого литцендрата, равномерно распределенных по секциям каркаса. Намотка ведется внавал, можно использо-

вать провод ПЭЛШО, в крайнем случае ПЭЛ, диаметр провода не критичен. В катушку вставлен обломок стержня длиной от 5 см и более от той же магнитной антенны. При вдвинутом стержне приемник перекрывает диапазон длинных волн, при выдвинутом — средних.

Настройку на частоту станций ведут либо перемещением стержня, либо вращением ротора КПЕ С2 (5...360 пФ). Подойдет любой КПЕ от старых радиоприемников. Длинные антенны (более 10...12 м) лучше подключать к контуру через конденсатор связи С1, иначе из-за большой емкости антенны сужается диапазон перестройки приемника и уже не удастся настроиться на верхние частоты СВ-диапазона даже при вынутым из катушки стержне.

Радиочастотный сигнал через конденсатор небольшой емкости С3 поступает на базу германиевого транзистора VT1, где детектируется и усиливается. Здесь можно применить любой высокочастотный германиевый транзистор. Режим транзистора устанавливается подбором резистора R1, обеспечивающим ток смещения в цепи базы. Без всякого подбора при указанном номинале измерения цифровым вольтметром показали следующее: ЭДС «земляного» элемента 0,75 В, напряжение под нагрузкой (при подключенном приемнике) 0,7 В, напряжение на коллекто-

ЭЛЕКТРОНИКА

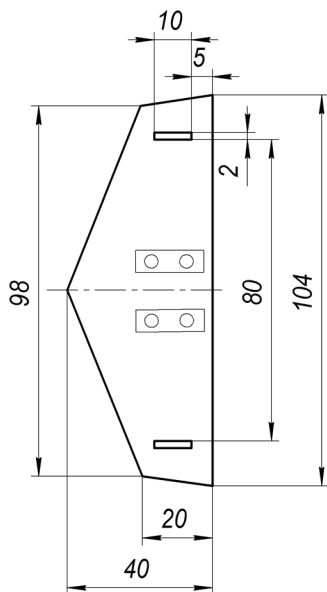


Рис. 7. Антикрыло.

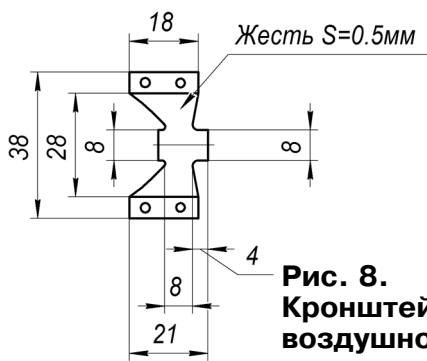
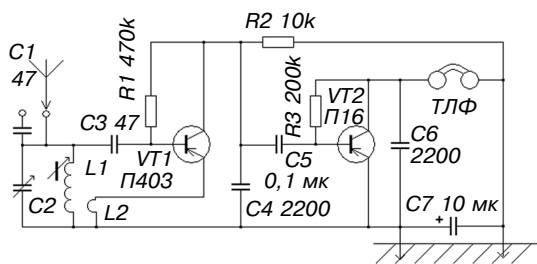


Рис. 8. Кронштейн воздушного винта.

деревянного (липового) бруска согласно рисунку 3. Резиномотор 3 изготовьте из четырех нитей авиационной резины. Кронштейн 2 согните из стальной проволоки диаметром 2 мм (велоспица). Вал винта 7 согните из канцелярской скрепки.

После этого выполните окончательную сборку модели, проверьте легкость вращения винта 9 с помощью резиномотора 3. Еще проверьте ходовые качества автомобиля. Советуем покрасить его яркими акриловыми красками, используемыми для авиамоделей. Вот и все. Можно приглашать друзей на показательные заезды.

А. ЕГОРОВ



Радиоприемник с «земляной» батареей на двух транзисторах.

ре транзистора 0,36 В, что автор счел оптимальным. Элементарный расчет показывает, что при сопротивлении телефонов 3,2 кОм коллекторный ток транзистора составил около 0,1 мА.

Детектирование происходит из-за того, что при столь малом токе отрицательные полуволны радиочастотного сигнала открывают транзистор сильнее, чем его закрывают положительные, и в коллекторном токе появляется компонента низкочастотного звукового сигнала. Она и слышна в телефонах, а уже ненужная радиочастотная компонента замыкается блокировочным конденсатором С4.

Результаты: включив приемник днем, автор первым делом услышал приводной авиационный маяк, передающий позывной сигнал «ДМ» телеграфом. Затем, поднастроившись, удалось слабенько принять две радиостанции, вещающие через 5 — 10-киловаттные передатчики на частотах 612 и 738 кГц (расстояние до

них от дачи автора, где проведен эксперимент, более 50 км, да еще через всю Москву), и еще один маяк «ДО». Вообще-то это все, что слышно в Московском регионе днем на любой приемник.

Вечером ситуация изменилась, и с началом ночного прохождения были приняты Бухарест, Киев и ряд других иностранных станций. Естественно, выявились и недостатки столь простого приемника: довольно тихий звук и недостаток селективности — близкие по частоте станции слышны одновременно. Явились мысли об усовершенствовании, а именно о разделении функций детектирования и усиления НЧ-сигнала. Первое достигается уменьшением тока детектирующего транзистора, второе — добавлением еще каскада усиления НЧ. То, что получилось, показано на схеме.

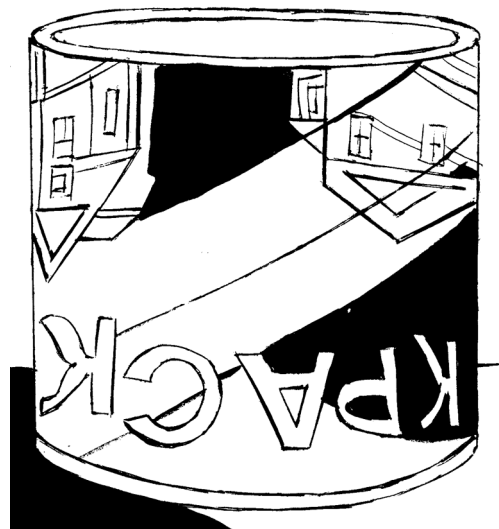
Первый, детекторный каскад уже описан, но вместо телефонов в коллекторную цепь включен резистор нагрузки R2 большего номинала. Соответственно, увеличено сопротивление смещения R1 и уменьшена емкость конденсатора С3. Для повышения как селективности, так и чувствительности добавлена катушка положительной обратной связи L2. Она намотана на отдельном маленьком каркасе и содержит всего 5...10 витков. Передвигая ее по ферритовому стержню контурной катушки, можно добиться заметного увеличения громкости и качества приема и даже довести приемник до самовозбуждения, что позволит принимать телеграфные сигналы любительских радиостанций.

Второй каскад УНЧ можно собрать на любом германиевом транзисторе структуры р-п-р. Его налаживание сводится к подбору резистора смещения R3 таким образом, чтобы напряжение на коллекторе транзистора VT2 составляло ровно половину напряжения питания, развиваемого «земляным» элементом. Отдельный каскад УНЧ открывает возможность использования низкоомных наушников при соответствующем увеличении тока транзистора. Очень хорошо подойдут 300-омные капсюли ДЭМ, ДЭМШ и ВП, имеющие высокую отдачу. При напряжении на наушнике 0,3 В и его сопротивлении 300 Ом ток транзистора составит около 1 мА, что вполне нормально для «земляного» элемента.

В. ПОЛЯКОВ

ЛЕВША СОВЕТУЕТ

ВВЕРХ НОГАМИ — В САМЫЙ РАЗ!



В каждом доме хранится хотя бы одна банка с остатками краски. Но открыв ее после продолжительного перерыва, понимаешь, что консистенция краски изменилась не в лучшую сторону. Чтобы сохранить оставшуюся в банке краску в прежнем состоянии, после окончания малярных работ переверните ее вверх дном. Краска заполнит все пространство между крышкой и самой банкой и, таким образом, не будет подвергаться воздействию воздуха через микрозоры и не загустеет.

Обеспечим библиотеки научными изданиями!

Что такое «БиблиоРодина»?

✓ Меценатская подписка на научную периодику в поддержку библиотек

✓ Возможность помочь российским библиотекам и любимым изданиям

✓ Доступные знания для детей и взрослых по всей России

Как стать меценатом и помочь библиотекам?

Зайдите на сайт:
www.библиородина.рф



Выберите издания

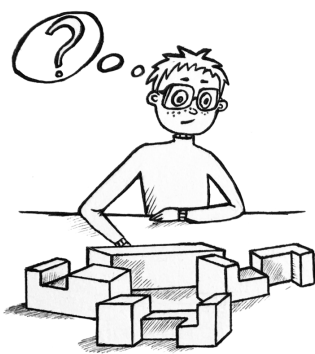


Выберите библиотеку



Оплатите подписку

НАЧНИТЕ ДЕЙСТВОВАТЬ

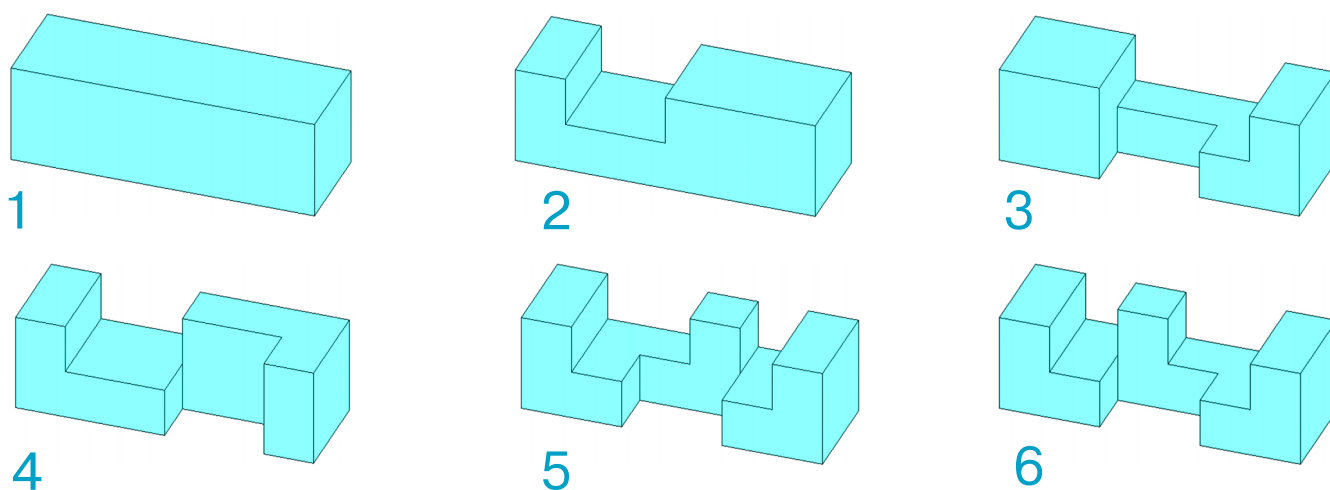


УЗЕЛ-123

С творчеством автора этой головоломки, Владимира Николаевича Рыбинского из Тулы, читатели «Левши» уже знакомы. В апрельском номере журнала была опубликована конструкция его деревянного узла из 9 брусочков (или, как назвал эту головоломку сам автор, «Узел-234»).

Сегодня в нашей игротекке еще один головоломный узел, разработанный Владимиром Николаевичем, — «Узел-123». Цифры 1, 2 и 3 в названии показывают количество торцов брусочков, выходящих на смежные грани описываемого куба. И хотя в этой головоломке элементов меньше, чем в предыдущей, «связать» их в один нераспадающийся узел будет не так просто.

Из деревянной рейки с квадратным сечением изготовьте игровые элементы — брусочки с пазами, как показано на рисунке 1. Всего в комплекте 6 элементов. Рекомендуемый размер сечения 20x20 мм, длина брусочка в этом случае 120 мм.

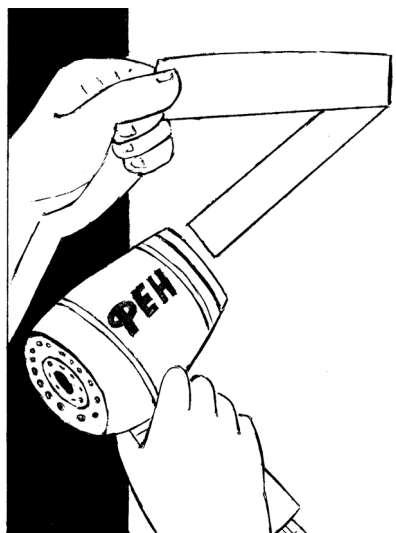


ИГРОТЕКА

Рис. 1. Игровые элементы.

ЛЕВША СОВЕТУЕТ

ФЕН ДЛЯ... СКОТЧА



Малярный скотч очень удобен для различного вида домашних работ, например, при ремонте или просто для закрепления некоторых предметов на стене. Правда, всегда нужно учитывать, что, снимая его с поверхности, например с обоев, можно содрать верхний слой краски. Деликатно освободиться от малярного скотча в любом месте можно, нагрев его феном. Под воздействием тепла клеящая основа скотча станет подвижной, и поэтому малярная лента с легкостью снимется с поверхности предмета.

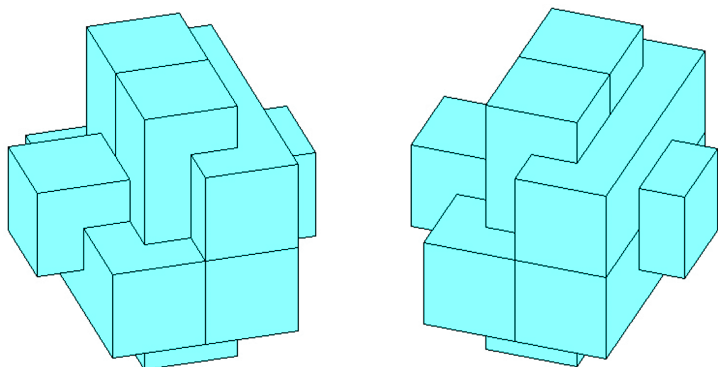


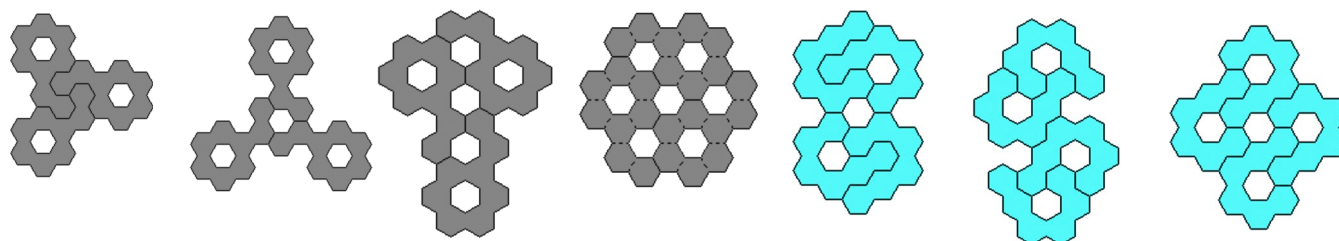
Рис. 2. Узел в сборке, вид в двух разных ракурсах.

Задача. Соберите из элементов, изображенных на рисунке 1, симметричный нераспадающийся узел, форма которого показана на рисунке 2.

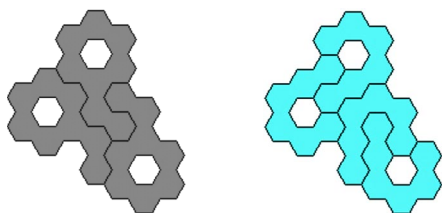
Похоже, этот узел можно собрать двумя различными способами. Так ли это? Проверьте.

В. КРАСНОУХОВ

Примеры решения задачи 1.



Решения задачи 2.



**Для тех,
кто так и не решил головоломки
в рубрике «Игротека»
(см. «Левшу» № 10 за 2017 год),
публикуем ответы.**

ЛЕВША

Ежемесячное
приложение к журналу
«Юный техник»
Основано
в январе 1972 года
ISSN 0869 — 0669
Индекс 71 123

Для среднего и старшего
школьного возраста

Главный редактор
А.А. ФИН

Ответственный редактор
Г.П. БУРЬЯНОВА

Художественный редактор
А.Р. БЕЛОВ

Дизайн Ю.М. СТОЛПОВСКАЯ
Компьютерная верстка
Ю.Ф. ТАТАРИНОВИЧ

Технический редактор
Г.Л. ПРОХОРОВА

Корректор Т.А. КУЗЬМЕНКО

Учредители:

ООО «Объединенная редакция журнала «Юный техник», ОАО «Молодая гвардия»
Подписано в печать с готового оригинала-макета 31.10.2017. Формат 60х90 1/8.
Бумага офсетная № 2. Печать офсетная. Условн. печ. л. 2+вкл. Учетно-изд. л. 3,0.
Периодичность — 12 номеров в год, тираж 9 480 экз. Заказ №
Отпечатано на АО «Ордена Октябрьской Революции, Ордена Трудового
Красного Знамени «Первая Образцовая типография», филиал «Фабрика
офсетной печати № 2»

141800, Московская область, г. Дмитров, ул. Московская, 3.
Адрес редакции: 127015, Москва, Новодмитровская, 5а. Тел.: (495) 685-44-80.
Электронная почта: yut.magazine@gmail.com

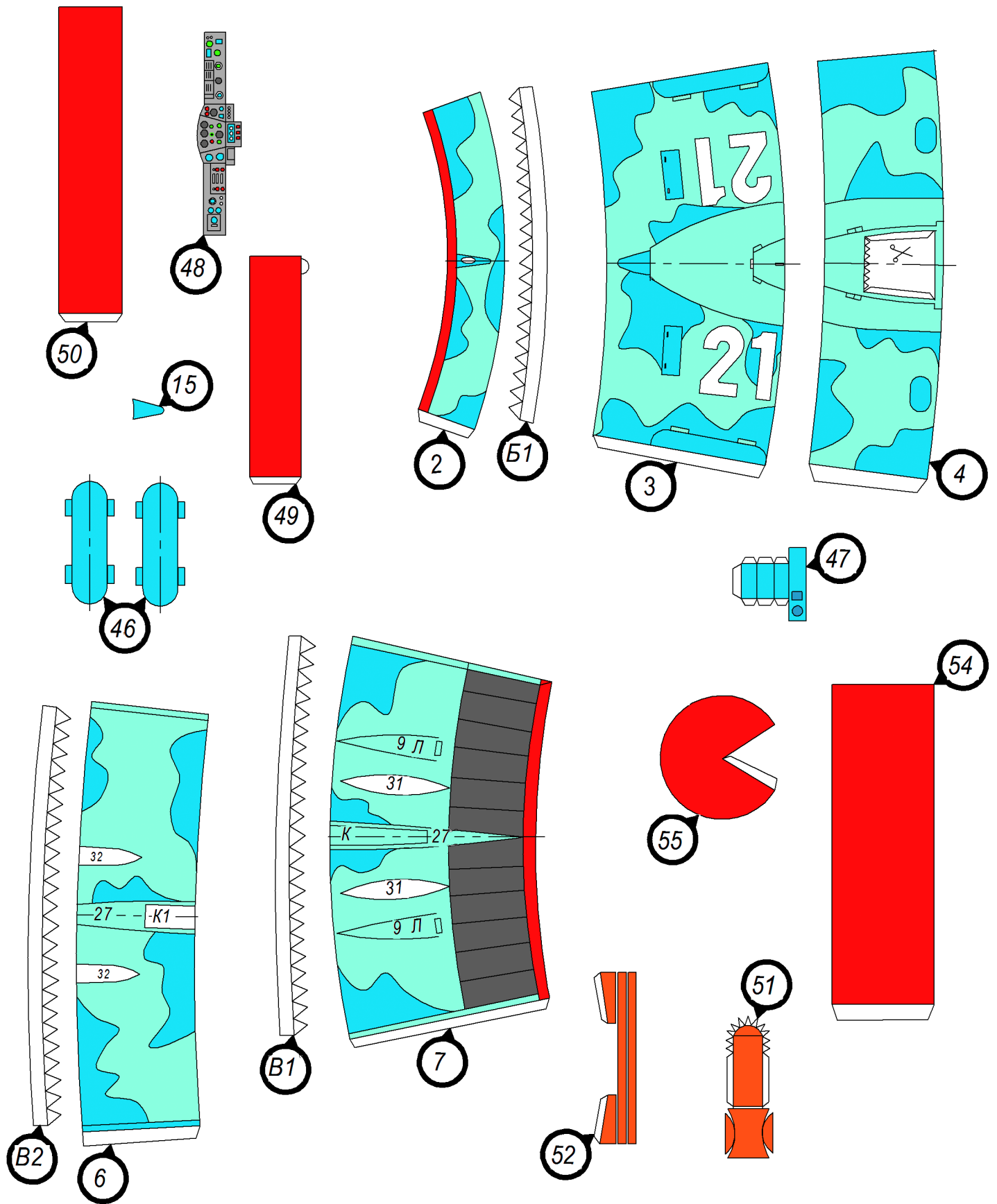
Журнал зарегистрирован в Министерстве Российской Федерации по делам
печати, телерадиовещания и средств массовых коммуникаций. Рег. ПИ № 77-1243
Декларация о соответствии действительна по 15.02.2021

Выпуск издания осуществлен при финансовой поддержке
Федерального агентства по печати и массовым коммуникациям.

**В ближайших номерах
«Левши»:**

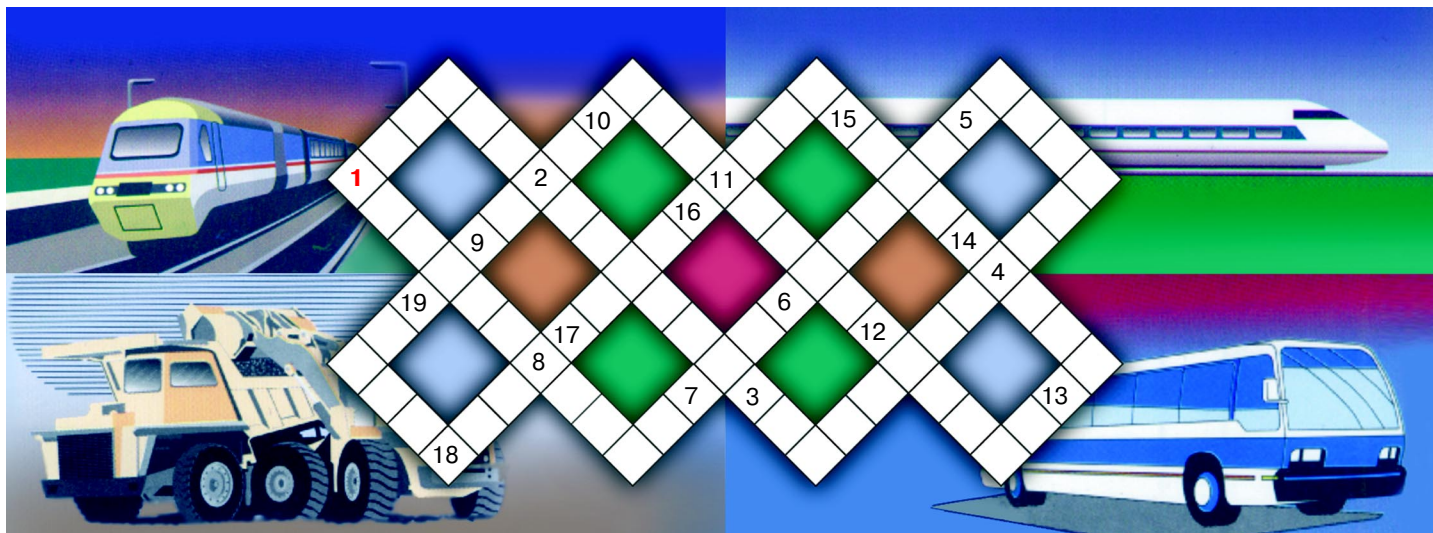
Характеристики штурмового броневедомо-
биля «Фалькатус», созданного в России для
антитеррористических операций, до сих пор
не разглашаются, но любители бумажных
моделей уже сейчас смогут склеить этот бро-
невик для своего музея на столе по нашим
разверткам.

В начале XX века ребята мастерили себе
снегоступы на коньках. Такой снегоступ вы
можете изготовить сегодня. Уверены — не
пожалеете. Электронщики к новогодним
праздникам смогут собрать для дома или
школы цветомузыкальную установку. Как
всегда, в «Левше» будут новые головоломки
и полезные советы.





ДОРОГИЕ ЧИТАТЕЛИ!
Продолжаем публикацию серии
кресвордов-головоломок второго
полугодия 2017 г. Условия их
решения опубликованы в
«Левше» № 1 за 2017 год.



1. Прибор для измерения атмосферного давления. 2. Звукозаписывающее устройство. 3. Специалист по определению маршрута судна и его положения в океане. 4. Кровельный изоляционный материал из пропитанного битумом картона. 5. Взрывчатое вещество, пропитанное нитроглицерином, широко распространенное для добычи горных пород. 6. Канатно-веревочное изделие на морских судах. 7. Серия американских ракет-носителей для доставки тяжелых грузов на орбиту Земли и за ее пределы. 8. Уличная конструкция, крыша. 9. Сетка для хранения пойманной рыбы. 10. Деталь ударно-спускового механизма в ручном огнестрельном оружии. 11. Положительно заряженный ион. 12. Приманка для рыбы. 13. Сочетание трех и более музыкальных звуков разной высоты. 14. Разменная монета стран Африки и Ближнего Востока, где первоначально вес золота равнялся 4,25 г. 15. Швейцарская часовая компания, которой в 1914 году был присвоен класс точности «А». 16. Единица измерения площади. 17. Помещение для стоянки и ремонта самолетов. 18. Морской военный корабль. 19. Доход в форме процентов, получаемый с капитала, имущества или земли.

**Контрольное слово состоит из следующей последовательности зашифрованных букв:
(14) (13) (1)⁵ (14) (7) (14)**

Подписаться на наши издания вы можете с любого месяца в любом почтовом отделении.

Подписные индексы по каталогу агентства «Роспечать»:

«Левша» — 71123, 45964 (годовая), «А почему?» — 70310, 45965 (годовая),

«Юный техник» — 71122, 45963 (годовая).

Через «КАТАЛОГ РОССИЙСКОЙ ПРЕССЫ»: «Левша» — 99160,

«А почему?» — 99038, «Юный техник» — 99320.

По каталогу «Пресса России»: «Левша» — 43135, «А почему?» — 43134,

«Юный техник» — 43133.

По каталогу ФГУП «Почта России»: «Левша» — П3833, «А почему?» — П3834,

«Юный техник» — П3830.

*Оформить подписку с доставкой в любую страну мира можно
в интернет-магазине www.nasha-prensa.de*

