

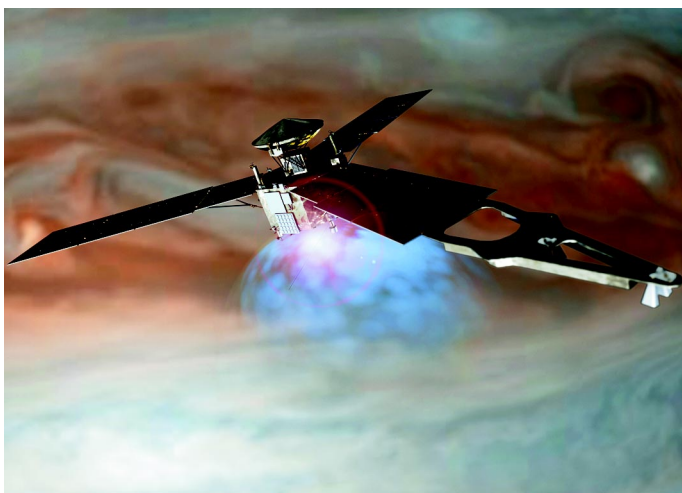
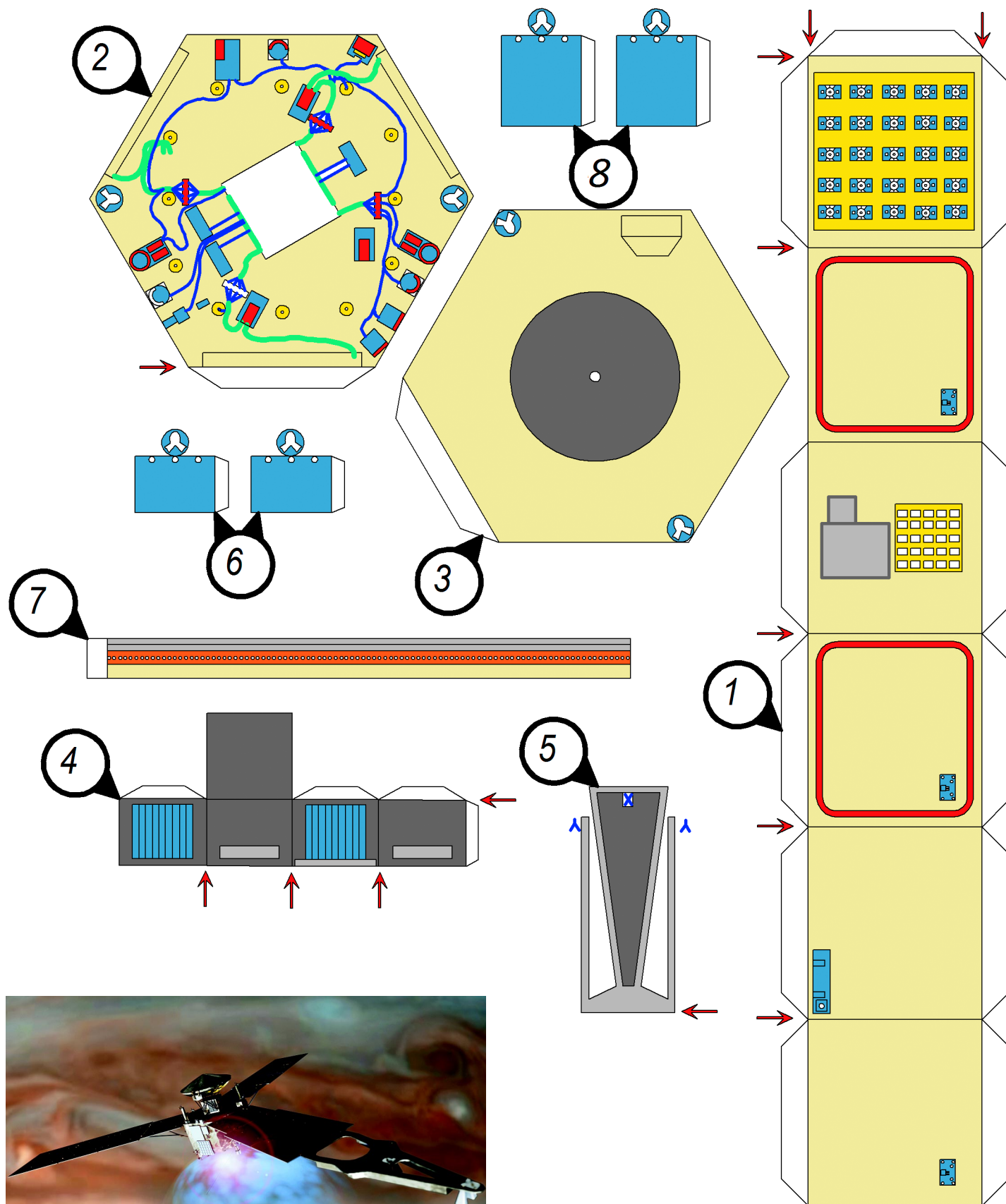
# НАЧИНАЕМ СТРОИТЬ ПРИНТЕР!



«ЮНЫЙ ТЕХНИК» — ДЛЯ УМЕЛЫХ РУК

## КАК ЖЕ НАМ ИСПРАВИТЬ КЛИМАТ?

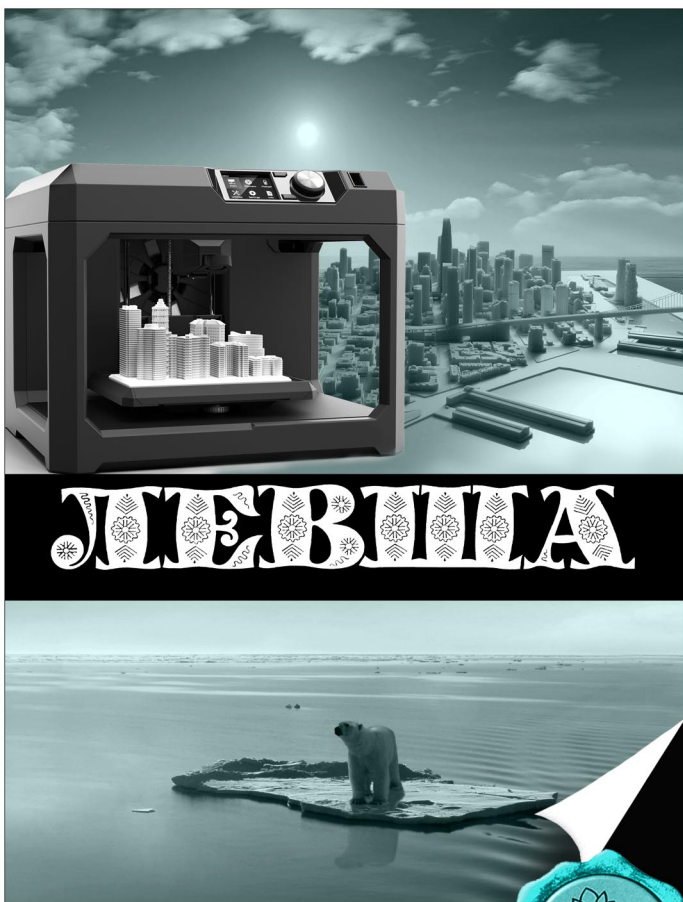




*«Юнона»  
выходит  
на орбиту  
Юпитера.*

Допущено Министерством образования и науки  
Российской Федерации

к использованию в учебно-воспитательном процессе  
различных образовательных учреждений



1  
2017

**ЛЕВША**  
ПРИЛОЖЕНИЕ  
К ЖУРНАЛУ «ЮНЫЙ ТЕХНИК»  
ОСНОВАНО В ЯНВАРЕ 1972 ГОДА

**СЕГОДНЯ В НОМЕРЕ:**

Музей на столе

**МЕЖПЛАНЕТНАЯ СТАНЦИЯ «ЮНОНА» ..... 1**

Мастер-класс

**ДВА КОНЦА, ДВА КОЛЬЦА ..... 4**

Вместе с друзьями

**3D-ПРИНТЕР ..... 6**

Хотите стать изобретателем?

**ИТОГИ КОНКУРСА ..... 8**

Электроника

**УНИВЕРСАЛЬНЫЙ БЛОК ПИТАНИЯ ..... 12**

Игротека

**ОЧЕНЬ ТРУДНАЯ ГОЛОВЛОМКА ..... 15**

# МЕЖПЛАНЕТНАЯ СТАНЦИЯ



# «ЮНОНА»

**А**втоматическая межпланетная станция «Юнона» была отправлена 5 августа 2011 года для исследования Юпитера. Цель миссии — изучение гравитационного и магнитного полей планеты, а также проверка гипотезы о наличии у Юпитера твердого ядра.

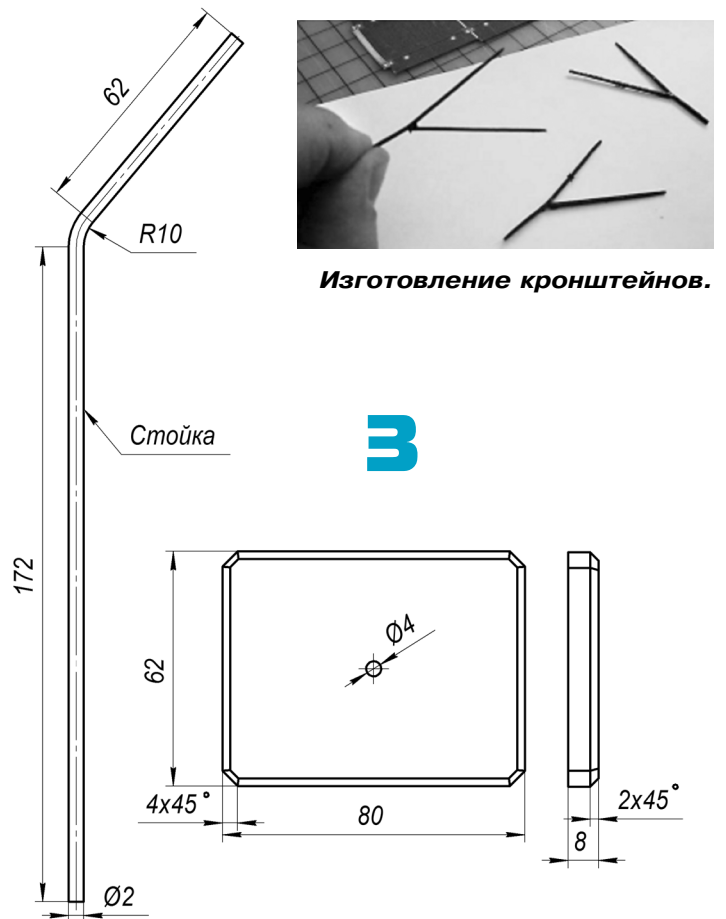
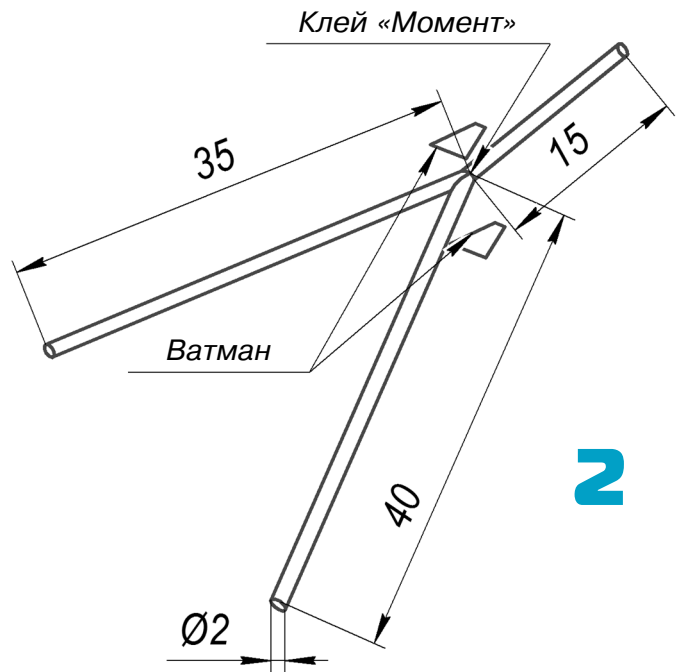
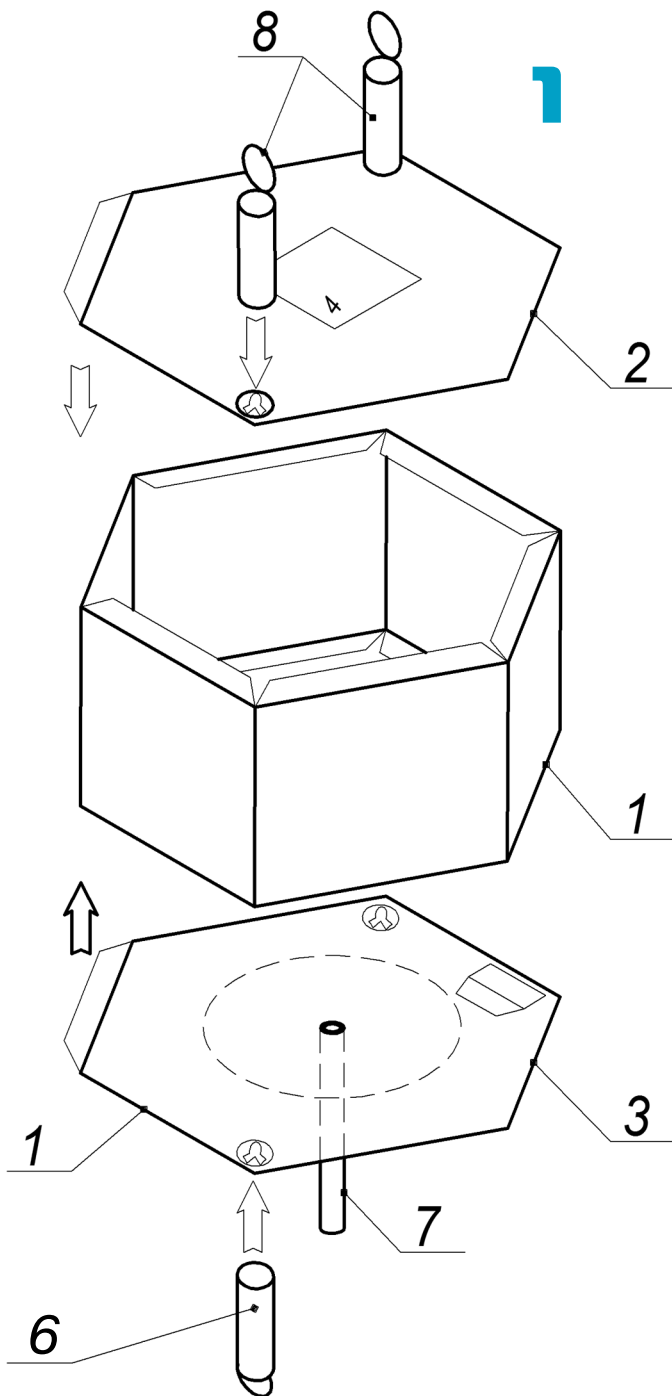
Кроме того, аппарат должен исследовать атмосферу планеты — определить содержание в ней воды и аммиака и построить карту ветров, скорость которых там превышает 600 км/ч. «Юнона» также продолжит изучение районов южного и северного полюсов Юпитера.

Для запуска была использована ракета-носитель «Атлас-5» версии 551 с двигателем РД-180 российского производства. Время полета к Юпитеру составило 4,9 года. 5 июля 2016 года космический зонд «Юнона», преодолев 2,8 млрд. км, достиг орбиты Юпитера.

«Юнона» стала вторым космическим аппаратом, который вышел на орбиту вокруг Юпитера, после «Галилео» (1995 — 2003). Аппарат должен сделать 37 оборотов вокруг Юпитера, каждый из которых будет длиться 14 земных дней. Вращение аппарату будет придано таким образом, чтобы каждый из научных приборов выполнил свою задачу. Все электронное оборудование космического аппарата помещено в титановый куб, защищающий его от радиации.

Впервые в миссии к Юпитеру были использованы солнечные батареи вместо радиоизотопных термоэлектрогенераторов, которые обычно применяют в полетах к внешним планетам. На «Юноне» установлены три солнечные батареи длиной

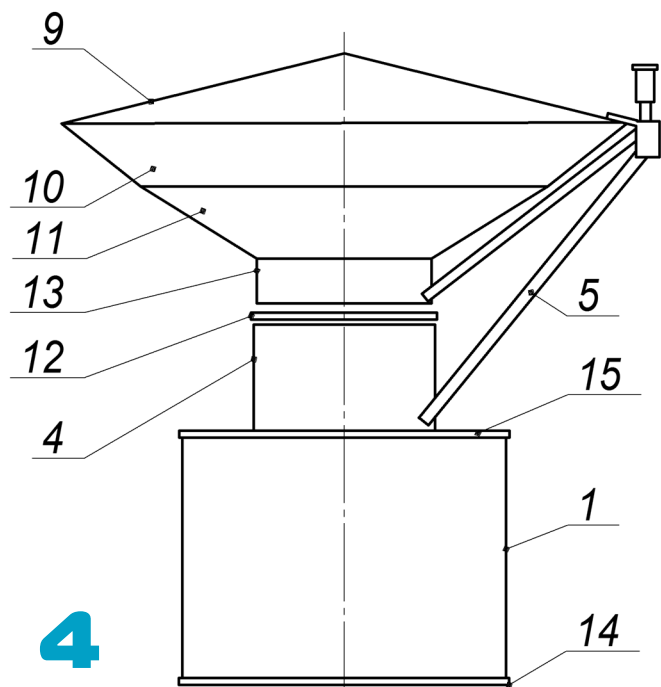
МУЗЕЙ НА СТОЛЕ



### ТЕХНИЧЕСКИЕ ХАРАКТЕРИСТИКИ

|                         |  |
|-------------------------|--|
| Масса .....             | 3625 кг  |
| Размеры .....           | 3,5 м x 3,5 м или 20 м<br>с развёрнутыми солнечными панелями |
| Мощность .....          | 420 Вт   |
| Источники питания ..... | 3 лепестка<br>солнечных батарей из 18 698 элементов          |
| Двигатель .....         | LEROS-1b (основной)  |
| Витков за день .....    | 1/53,5 с переходом<br>на 1/14 витка (с 19.10.2016)           |
| Производитель .....     | Lockheed Martin  |

8,9 м (одна из них имеет ширину 2,1 м, а остальные — 2,9 м), это сделано для облегчения складывания батарей при старте. Их общая площадь — 60 м<sup>2</sup> и у них повышенная на 50 % по отношению к прошлым миссиям эффективность и устойчивость к радиации. На станции также находятся два литий-ионных аккумулятора, емкостью по 55 ампер-часов каждый. Об-



Приклейте двигатели 8 к верхней поверхности центрального отсека 2, согласно рисунку 1. Двигатели 6 приклейте к нижней поверхности 3. Вырежьте развертку втулки 7. Сверните развертку на зубочистке в виде трубочки. Склейте и хорошо просушите трубочку. Вклейте втулку 7 в центральное отверстие детали 3.

Далее склейте локатор. Схема его склейки приводится на рисунке 4. Аккуратно вырежьте развертку конической поверхности 10 (лист 4). Склейте развертку 10 в виде конуса. Так же склейте конус 11. Склейте заготовки в тарелку локатора. Вырежьте основание локатора 13 и склейте в виде кольца. Приклейте кольцо 13 торцом (без клапанов) к тарелке локатора.

Затем приклейте к клапанам кольца 13 торцевой диск 12. Вырежьте развертку защитной пленки 9. Склейте развертку 9 в виде конуса и приклейте конус к тарелке локатора. К кубу приборного отсека 4 (лист 1) приклейте основание локатора. Аккуратно вырежьте ножом фиксатор 5 (лист 1) и приклейте развертку к приборному отсеку и к тарелке локатора согласно рисунку 4.

шая мощность вырабатываемой энергии — 490 Вт в начале миссии и 420 Вт к моменту ее завершения — это из-за воздействия радиации. Находясь на орбите Юпитера, «Юнона» будет получать всего 4 % от того солнечного света, который аппарат мог бы получать на Земле.

На борту космического аппарата находится табличка с изображением Галилео Галилея, первооткрывателя спутников Юпитера, а также три алюминиевые фигурки — Галилея, римского бога Юпитера и его жены Юноны, в честь которой названа станция. Юнона держит в руках увеличительное стекло как символ поиска истины, а Юпитер — молнию.

В феврале 2018 года аппарат будет снят с орбиты и направлен в атмосферу Юпитера, где сгорит. Сделано это для того, чтобы предупредить в будущем столкновение с одним из спутников Юпитера, где возможно существование жизни, и тем самым избежать нежелательного загрязнения биологическим материалом с Земли.

Склейку модели советуем начать с изготовления центрального отсека (лист 1). Схема склейки приведена на рисунке 1.

Аккуратно вырежьте боковину центрального отсека 1. Проведите твердым карандашом или пустым стержнем от шариковой ручки по линиям сгиба. Согните заготовку и склейте клеем ПВА боковину 6-гранного отсека. Далее вырежьте верхнюю поверхность центрального отсека 2 и нижнюю поверхность отсека 3. На нижней поверхности отсека проткните шилом отверстие диаметром 3 мм. Приклейте клеем ПВА указанные детали к боковине центрального отсека. Вырежьте и склейте куб приборного отсека 4. Вырежьте и сверните трубочками подруливающие двигатели 6 и 8.



Далее аккуратно, с помощью острого ножа и канцелярской линейки вырежьте детали солнечных батарей, изображенные на листах 2 и 3. К лицевым разверткам солнечных батарей 14 и 15 приклейте нижние поверхности солнечных батарей 17 и 18. Кронштейны солнечных батарей 16 спаяйте из тонкой проволоки согласно рисунку 2 или склейте из пластиковых трубочек. Приклейте кронштейны 16 к нижним поверхностям солнечных батарей. Из отрезка проволоки и деревянной дощечки изготовьте подставку согласно рисунку 3. Далее советуем накрыть подставку муляжом космического пространства с планетой Земля 19 (лист 4).

По материалам агентства НАСА  
А. ЕГОРОВ



*Дорогие друзья, мы открываем новую рубрику «Мастер-класс». Секретами мастерства с читателями будут делиться профессионалы своего дела. Сегодня о работе с таким, казалось бы, очень простым инструментом, как ножницы, рассказывает Алексей Шурупов — руководитель судомодельного клуба «Варяг» Детско-юношеского центра «Виктория» Москвы.*

*Алексей с детства занимается судомоделизмом, кандидат в мастера спорта. Лауреат городского конкурса «Учитель года» в номинации «Педагог-внешкольник». Большинство проблем, возникающих у юных моделистов, считает Алексей, связаны с умением работать ножницами.*

## ДВА КОНЦА, ДВА КОЛЬЦА

**Н**айдите картонку толщиной примерно 0,5 мм и попытайтесь отрезать ножницами от ее края полоску шириной с волосок. Если у вас это без труда получилось, вы — молодец. Однако уверен, справятся не все. И первое, что придет в голову после неудачи, — ножницы тупые.

Что ж, ножницы, как любой другой инструмент, подвержены износу. В конце концов, у вас в руках могли оказаться неподходящие по качеству ножницы, каких сейчас много в продаже. Их отличительные особенности — тонкие плоские лезвия, пластмассовые ручки, изгибающиеся даже при легком нажиме. Однако чаще всего дело в другом.

На занятиях, где у меня есть возможность контролировать качество инструмента, слышу про тупые ножницы настолько часто, что у меня сложился определенный стереотип поведения. Я беру инструмент из рук начинающего моделиста, тот же материал — и без проблем режу этими «тупыми» ножницами. После чего открываю ученику несколько маленьких секретов, которыми поделюсь и с вами. Но прежде давайте разберемся, какими должны быть ножницы.

О плохих я уже сказал. Существует другая противоположность — ножницы профессиональные. Это высокоточный инструмент, сделанный из высококачественного материала. Лезвия таких ножниц имеют сложную форму, облегчающую работу, плюс регулируемый шарнир. А самое главное, они стоят не одну тысячу рублей. Иметь такой инструмент — это роскошь, причем далеко не обязательная.

Многолетняя практика использования ножниц при резке самого разнообразного материала убедила меня в том, что почти любую работу с моделями можно производить весьма недорого и доступным инструментом. Как же выглядят такие ножницы?

На мой взгляд, их облик таков. Они должны быть цельнометаллическими, то есть если сверху дужки и покрыты пластмассой или чем-то иным, то внутри обязательно

должна быть металлическая основа. Это обеспечивает ножницам необходимую жесткость, а значит, и оптимальную передачу усилия, что особенно важно при резке жесткого материала, например, жести.

Далее, посмотрите на ножницы сверху, так чтобы при этом нижняя дужка оказалась под верхней, и приоткройте лезвия. Вы должны увидеть, что кончики ножниц слегка перекашиваются, а лезвия имеют прогиб от краев к середине.

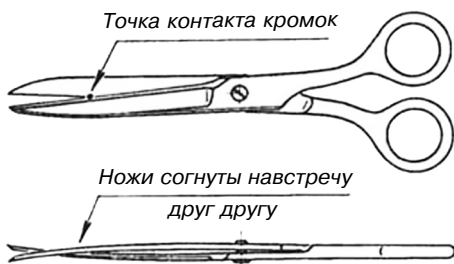
Это сделано для облегчения работы. Длина у ножниц бывает разной, но удобными для повседневной работы я считаю ножницы длиной 135...150 мм.

Есть ножницы другого типа. Лезвия их плоские, без изгибов. Дужки спрятаны в пластик. Конечно, такие ножницы неизмеримо проще в изготовлении, поэтому подавляющее большинство негодных для нашей работы ножниц сделаны по такому принципу. Однако встречаются и довольно качественные экземпляры. Уязвимое их место — шарнир. Пока он обеспечивает хорошее сведение ножниц, они будут резать хорошо, но как только шарнир разболтается, а это неизбежно происходит со всеми ножницами, могут возникать затруднения, особенно при резке твердых материалов.

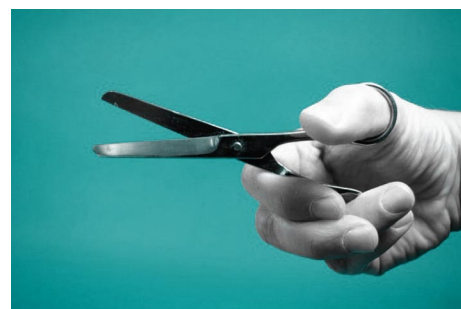
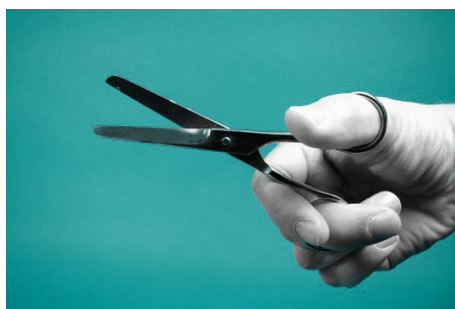
Теперь, когда вы поняли, какой инструмент нужен, я возвращаюсь к тому, с чего начал, — режут не ножницы, а человек с помощью ножниц. Ну, а далее несколько важных секретов.

Первым делом обратим внимание на хват ножниц. Крайне распространенная ошибка, которую я вижу не только у учеников, но и у многих взрослых, заключается в том, что в нижнее кольцо вдеается указательный палец. Это НЕПРАВИЛЬНО! Таким хватом невозможно качественно резать. Как же держать ножницы?

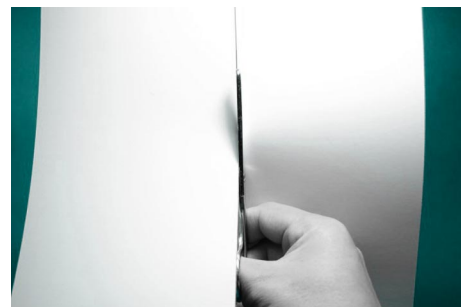
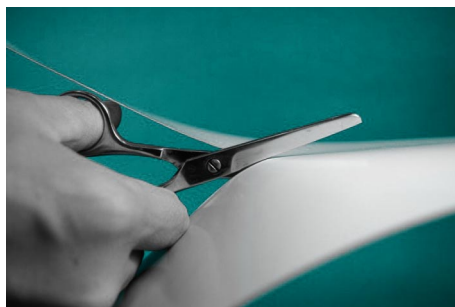
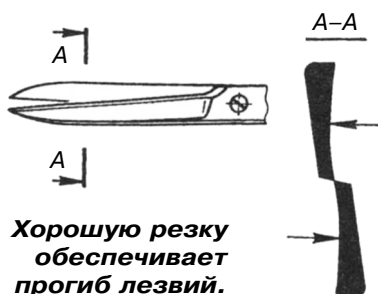
Один из вариантов предлагают нам пособия по парикмахерскому делу. В нижнюю дужку парикмахеры вдевают безымянный палец; указательный и средний пальцы при



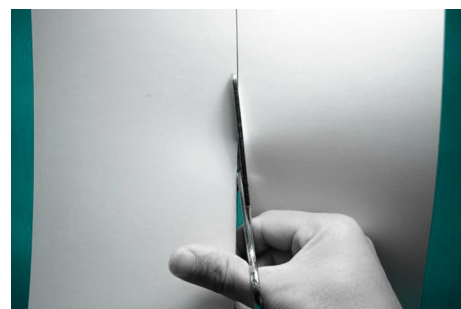
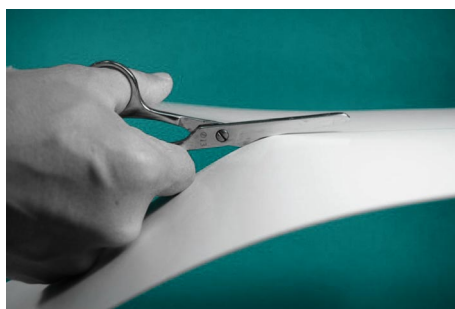
Таковыми должны быть «правильные» ножницы.



Два варианта хвата ножниц.



Правильное расположение ножниц. На правой картинке видно, что ножницы ориентированы строго по намеченной линии отреза.



Неправильное положение ножниц. На правой картинке видно, что ножницы ориентированы наискосок к намеченной линии отреза.

этом находятся на рычаге, мизинец либо свободен, либо находится на специальном упоре.

Я использую хват, который можно назвать промежуточным. То есть в нижнюю дужку вдеваю средний палец. Указательный лежит на рычаге, а безымянный и мизинец свободны. О преимуществах того или иного хвата судить сложно, здесь дело привычки. Главное, что любой из них способен обеспечить качественное выполнение работы. Поэтому выбор за вами.

Далее. Ножницы нужно сводить в месте контакта режущих кромок. Достигается это специфической работой пальцев и запястья. При этом запястье не должно быть расслабленным. Приоткройте ножницы и в таком положении попытайтесь прижать нижнюю дужку внутрь ладони, одновременно выталкивая верхнее кольцо в противоположном направлении. Следите, чтобы нижнее кольцо не соскальзывало к основанию пальца, иначе у вас ничего не получится. Помогайте себе указательным пальцем. Такое встречное движение приведет к напряжению всего запястья.

Закройте и приоткройте ножницы. В результате усилия в месте контакта лезвия станут заметно тереться друг о друга. Не всегда это получается с первого раза. Но если вы не справитесь, у вас нет шансов овладеть инструментом. Кстати, именно необходимостью создания встречного напряжения дужек и объясняется, что в нижнюю дужку не стоит вставлять указательный палец. При таком хвате у вас не будет рычага для создания нужного усилия.

Еще крайне важный технический аспект — расположение инструмента относительно материала. Начните резать лист обычной бумаги формата А4 в продольном направлении. Дойдя до середины листа, обратите внимание на положение большого пальца. Если он расположен НАД бумагой, то совершена типичная ошибка. Ножницы целиком должны располагаться МЕЖДУ разрезаемыми частями заготовки, то есть под одной и над другой. При таком положении при взгляде сверху большой палец будет скрыт под материалом. «Но ведь

# 3D-ПРИНТЕР

**К**упить 3D-принтер могут не все, аппарат этот дорогой. Собрать самому получится намного дешевле. Этим и займемся. Строить аппарат будем в основном из старых электронных компонентов.

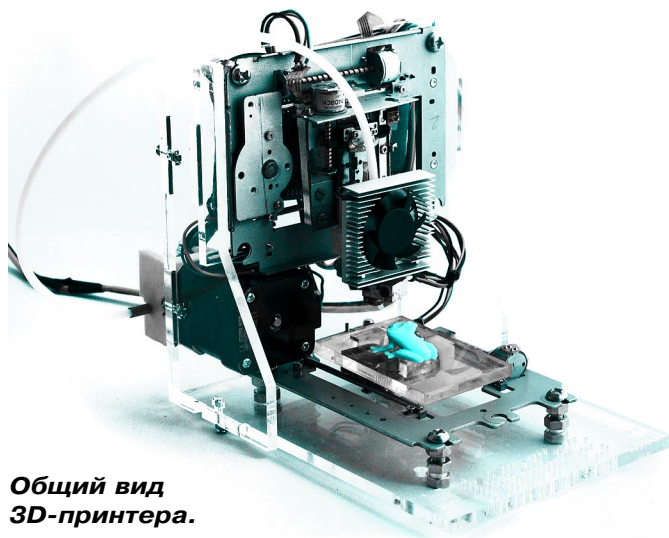
Прежде чем браться за дело, оцените свои возможности, поскольку с изготовлением и настройкой аппарата придется повозиться. Но результат обещает быть интересным, тем более что накопленный опыт можно будет применить в дальнейшем, а самые дорогостоящие компоненты вы сможете использовать потом в более серьезном устройстве.

Ну, а теперь к делу.

Существующие сегодня 3D-принтеры бывают разных типов, размеров и назначений и используют при печати разные материалы. Ваш принтер будет печатать пластиковые изделия. Процесс здесь таков. На компьютере в программах 3D-моделирования готовят трехмерный чертеж будущего объекта и переводят его в формат, содержащий g-код. Далее этот чертеж проверяется на возможные ошибки и отправляется на печать.

Печатающий узел принтера состоит из устройства подачи пластика, печки и со-

пла. Во время печати в печку подается термопластик, там он плавится и выталкивается из сопла тонким слоем. В этот момент принтер передвигает печатающий узел по координатам подготовленного чертежа влево-вправо (ось X) и вперед-назад (ось Y), печатая первый тонкий слой. Когда будет создан первый слой, печатающий блок на доли миллиметра поднимается вверх (ось Z) для печати второго слоя. И так, слой за слоем, создается все изделие.



Общий вид  
3D-принтера.

ВМЕСТЕ С ДРУЗЬЯМИ

они все равно режут!» — скажете вы. Да, но только пока у вас в руках бумага. Если же возьмете картон, у вас возникнут сложности.

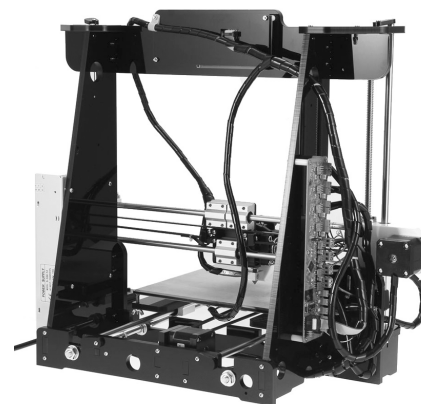
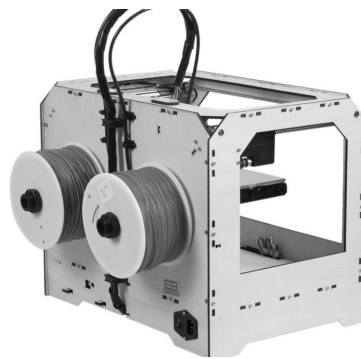
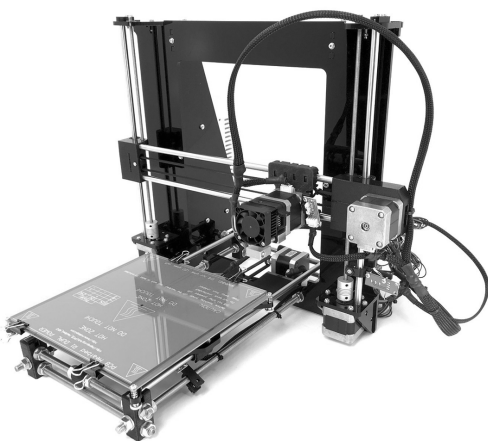
Положение ножниц при разрезе очень зависит от специфики выполняемой работы. Все, о чем здесь рассказывается, относится в первую очередь к задачам, решаемым в моделизме. И все, о чем здесь велась речь, — это техника работы, но она решает далеко не все. Для того чтобы техника приносила лучший результат, нужно знать простые, но важные правила.

**Правило № 1.** Линия контура всегда должна оставаться на детали. Для этого нужно резать не точно по линии, а по ее правому краю (если вы правша и у вас правые ножницы). Это необходимо для того, чтобы всегда точно контролировать форму изделия. В этом случае гораздо проще корректировать ошибки, ведь подрезать ЛИШНЕЕ можно почти всегда, а вот вернуть НЕДОСТАЮЩЕЕ бывает невозможно. При этом следите, чтобы у вас не получалось заметного зазора между контуром и краем детали, ведь тогда потребуются дополнительные обработки. При кажущейся простоте этого правила, воплотить его в жизнь не всегда получается с первого

и даже со второго и третьего раза. Это одно из тех правил, которые я напоминаю с регулярной систематичностью не только новичкам, но и ребятам, занимающимся не один год.

**Правило № 2.** Вырезать деталь нужно против часовой стрелки (если вы, опять же, правша и у вас правые ножницы). Это правило определяется конструкцией ножниц и необходимостью соблюдать правило № 1. Допустим, нужно вырезать квадрат. Возьмем за точку начала левый нижний угол и будем резать в сторону левого верхнего угла. Очевидно, чтобы контур оставался на детали, надо резать по левому краю линии. Будете вы видеть в таком случае саму линию? Нет, ножницы будут закрывать ее в месте реза. Чтобы увидеть линию, вы должны будете переставить ножницы на правый край линии, но тогда контур будет оставаться на обрезке, а это нарушение правила № 1. Таким образом, ничего не остается, как начать вырезание вашего воображаемого квадрата с правого нижнего угла и резать в сторону правого верхнего, а затем левого верхнего и т.д. Это и есть направление, обратное движению часовой стрелки. Однако у этого правила есть и исключения. Иногда в силу размеров заго-





Но прежде чем начать печатать, нужно рассчитать и настроить некоторые параметры. В частности, отрегулировать температуру нагрева пластика, который должен успеть расплавиться, но не перегреться, а также скорость его подачи. Если скорость будет велика, мы получим не изделие, а нечто размазанное и, возможно, еще с застрявшим печатающим блоком. Если же мала, то эффект будет примерно такой же — изделие вряд ли будет похоже на то, что мы хотели напечатать.

Для изготовления принтера нам понадобятся следующие компоненты: шасси (рама), двигатели и направляющие для перемещения печатающего блока по осям, сам печатающий блок, блок питания, электронная плата и софт. И еще по мелочи — винтики, шайбы, гайки, провода...

**Блок питания.** Проще всего адаптировать блок питания от старого компьютера. Прежде

всего, соединим два вывода друг с другом — зеленый и черный, как показано на фото 1, — это позволит включить блок питания. В месте соединения лучше поставить кнопку, чтобы питание можно было включать ее нажатием.

После этого выбираем один желтый (12 В) и один черный провод («землю») для подачи питания на контроллер.

**Рама принтера.** Чертежи рамы подготовлены для резки на станке (фото 2). Можно попытаться выпилить их лобзиком, но точно сделать это вряд ли получится. Поэтому придется поискать мастерскую, которая сможет провести резку акрилового стекла, пластика или фанеры.

Нам нужно изготовить детали толщиной 5 мм. Прочно, ровно и красиво сделать это можно из пластика или акрилового стекла. Чертежи подходят для большинства механизмов из CD-приводов, но не для всех. Посмотреть и поправить

*(Продолжение на с. 10)*

товки или формы самой детали выдержать это общее направление не удастся (см. правило № 3).

**Правило № 3.** Вырезайте деталь отдельными участками. Что это значит? Допустим, вы режете деталь по контурной линии и на определенном участке линия резко меняет направление, образуя угол. В таком случае, в зависимости от формы детали, есть два варианта продолжения. Первый — это дорезать по прямой до конца заготовки и затем снова начать резать в точке, где линия меняет направление. Второй — довести разрез точно до точки, где линия меняет направление, вывести ножницы из разреза, а затем резать по контуру навстречу этой точке. Именно при этом варианте нам придется нарушить правило № 2, но из двух зол мы выбираем меньшее, поскольку поворот ножниц в местах перелома линии контура ведет к серьезным деформациям детали, а в твердых материалах он вообще невозможен. Это правило должно соблюдаться без исключений. Если не получается, то следует использовать другой инструмент.

Типичный пример. Необходимо сделать П-образный вырез в квадрате. Как быть? Делаем два надреза по линиям ножек буквы П в согласии

с нашим правилом. А вот крышу буквы П, которую никак без разворота ножницами не отрежешь, просто отрезаем ножом.

Что делать, если вы левша? Возможно, вас несколько успокоит — я тоже. При этом прекрасно режу правой рукой. И вам советую! В продаже есть ножницы для левшей, и, может быть, вы найдете достойный инструмент. Чтобы правильно им пользоваться, следует лишь везде в этой статье заменить лево на право, а право на лево. Но ведь вы не будете всегда и всюду носить свои «левые» ножницы с собой. Неизбежны ситуации, когда их не окажется под рукой. Кроме того, существует еще и специальный инструмент, например, ножницы по металлу, а они «левыми» не бывают. Поэтому, привязывая себя к «левым» ножницам, вы ограничиваете свои возможности. А научиться правильно резать правой рукой не так сложно. Несколько тренировок — и вы овладеете инструментом.

Вот и все. Остальное зависит от вашей настойчивости и внимательности. Ножницы — это универсальный инструмент, которым можно сделать очень и очень многое, а вот без них не построишь и самой простой модели.

## ИТОГИ КОНКУРСА (См. «Левшу» № 7 за 2016 год)

Пятиклассник Сергей Горобченко из подмосковного города Каширы, задумавшись, как можно впрок запасти энергию ветра, предложил создать для этого гидросистему — накапливать воду в какой-либо искусственно созданной или природной емкости на определенной высоте. «Это можно сделать с помощью насоса, который будет работать от ветровой энергии. А в период затишья вода, стекая на турбину, будет приводить ее в действие и вращать генератор переменного тока», — делится своей идеей Сергей. Что ж, пожалуй, это самый простой способ сохранения энергии ветра.

Развивая эту тему, 8-классник Игорь Любимов из г. Вологды предложил накапливать энергию, «разлагая воду, химический состав которой выражается формулой  $H_2O$ , на водород и кислород. Водород, как и любой газ, можно хранить в сжиженном виде и использовать по мере надобности в качестве топлива для выработки энергии», — пишет Игорь. Идея, на наш взгляд, не лучшая, поскольку электролиз — не самый эффективный способ получения водорода, и хранение его тоже связано с проблемами, поскольку газ этот взрывоопасен.

Оксана Панютнич из г. Нальчика считает, что сжатый воздух нужно закачивать в подземные хранилища — шахты и пещеры. При выпуске этот воздух сможет возвращать энергию.

Еще одно решение задачи прислал в редакцию Коля Малышев из Екатеринбурга, который учится в 6-м классе. «Считаю возможным, — пишет он, — использовать излишки энергии для раскачивания маятника значительного размера и массы. В случае, когда ветер стихнет, маятник продолжит раскачиваться, что позволит продолжить вырабатывать энергию. Таким образом, маятник превратится в аккумулятор механической энергии».

Как раскачать маятник, Коля не написал. Пожалуй, проще было бы заметить маятник маховиком.

Стоит сказать, что все способы, предложенные читателями «Левши», давно используются.

На задачу, можно ли сделать 3D-печатать быстрее, мы получили не так много ответов. Наверное, этот вид изготовления различных деталей и предметов не получил еще повсеместного распространения. В основном читатели журнала, приславшие свои идеи, акцентировали внимание на сырье для 3D-принтера. В этом они видят возможность ускорить изготовление печати.

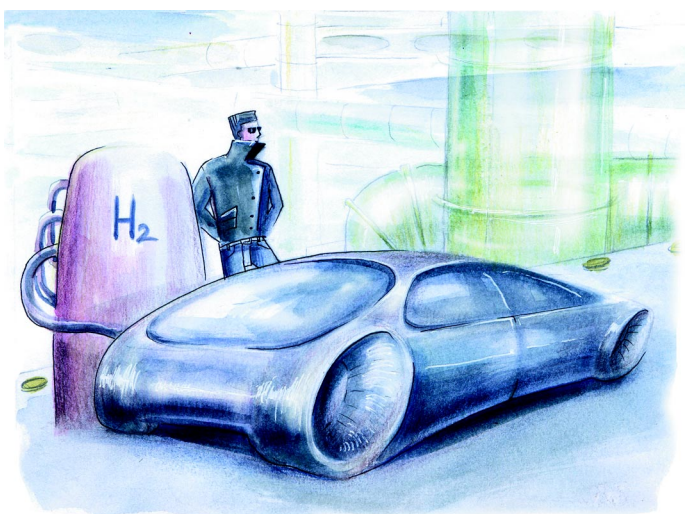
Уже известный нам Игорь Любимов из г. Вологды, как и 6-классник Олег Приставкин из г. Омска, предложил применить материал, подобный используемому в стоматологии: «Когда ставится светоотверждаемая пломба, ее подсушивают ультрафиолетовой лампой, и она застывает. Этот принцип я бы использовал и в 3D-печати для большей скорости», — обозначил идею Игорь. Независимо от него такой метод предложил и Олег. Должны сказать, что этот способ уже используется. С помощью современной технологии Continuous Liquid Interface Production (CLIP) скорость создания предметов при печати удалось увеличить в 4 раза. Используемый материал отвердевает в присутствии света и кислорода.

И это не предел. Недавно создан еще один вариант скоростной печати — технология «анимационной печати» с использованием последовательности вспышек ультрафиолетового проектора. Импульсы излучения заставляют твердеть полимер, из которого и создаются печатаемые объекты. При этом заготовка остается в емкости с полимером до конца печати. По готовности ее просто извлекают из ванны. Скорость изготовления при этом увеличивается в 100 раз.

Подводя итоги конкурса, жюри решило не выбирать победителя, но отмечает Игоря Любимова за его активность, хотя предложенные им идеи нельзя в полной мере назвать изобретательскими.

# ХОТИТЕ СТАТЬ ИЗОБРЕТАТЕЛЕМ?

Получить к тому же диплом журнала «Юный техник» и стать участником розыгрыша ценного приза? Тогда попытайтесь найти красивое решение предлагаемым ниже двум техническим задачам. Ответы присылайте не позднее 15 мая 2017 года.



## Задача 1.

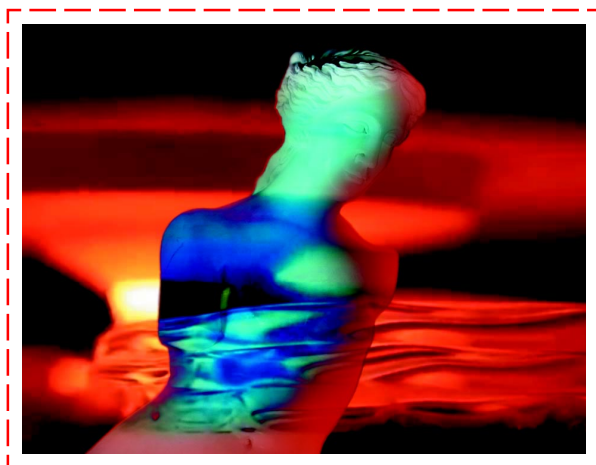
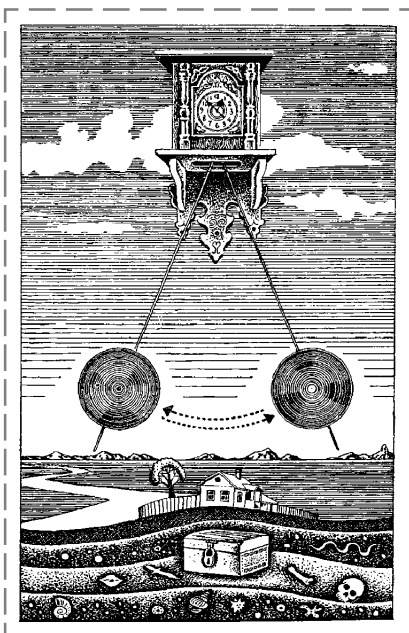
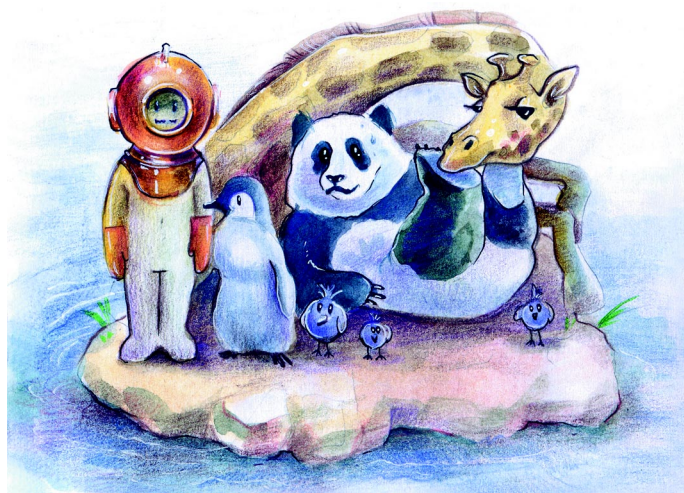
Водород уже давно считают экологически чистым топливом будущего. Но где его брать? Получать из воды электролизом? На это тратится намного больше энергии, чем может дать водород при сгорании. А при получении водорода из ископаемых видов топлива (так тоже делают) в атмосферу попадает столько углекислого газа, что теряется весь смысл производить водород в качестве экологически чистого топлива.

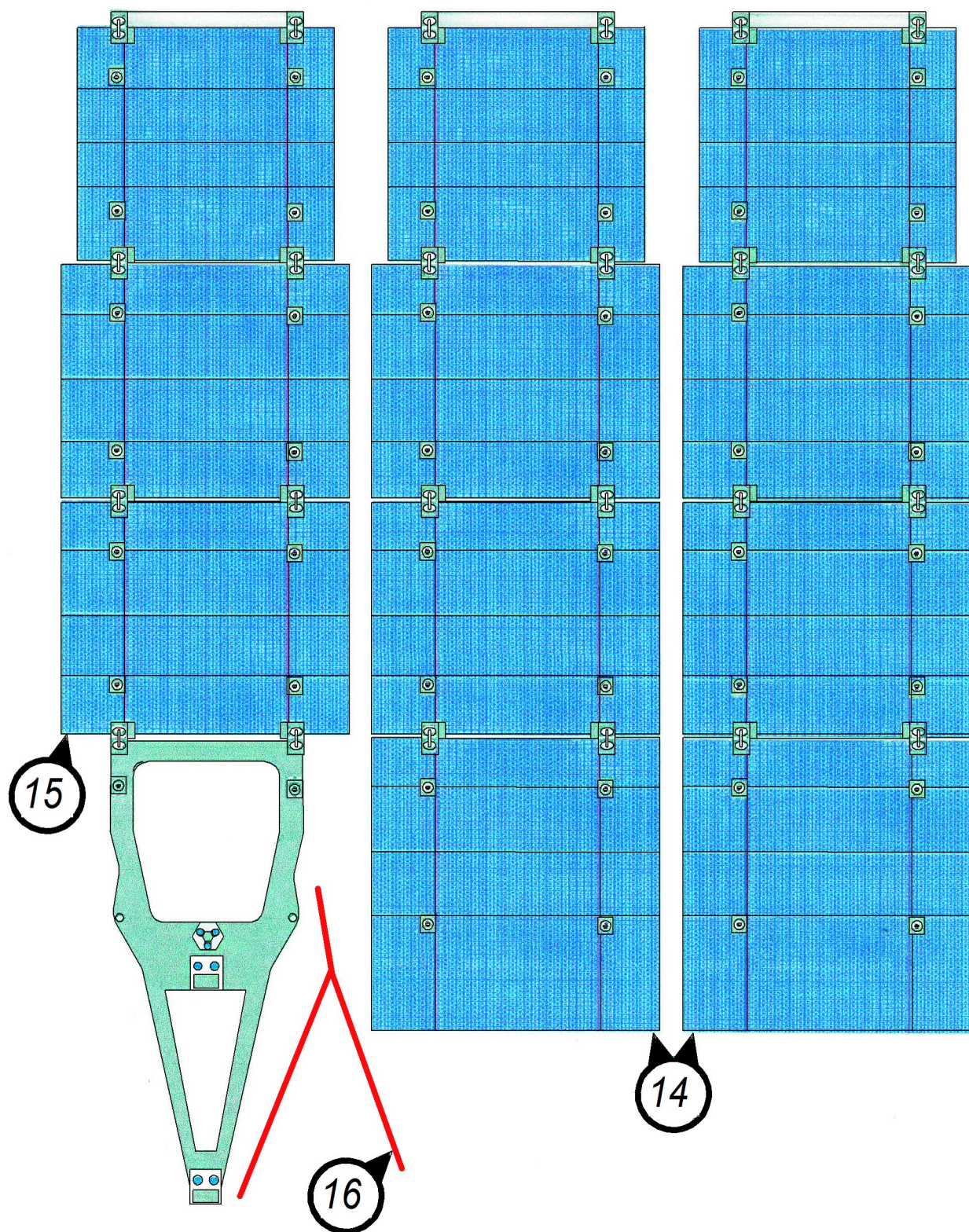
Так что делать? Какие решения можно предложить для водородной энергетики будущего?

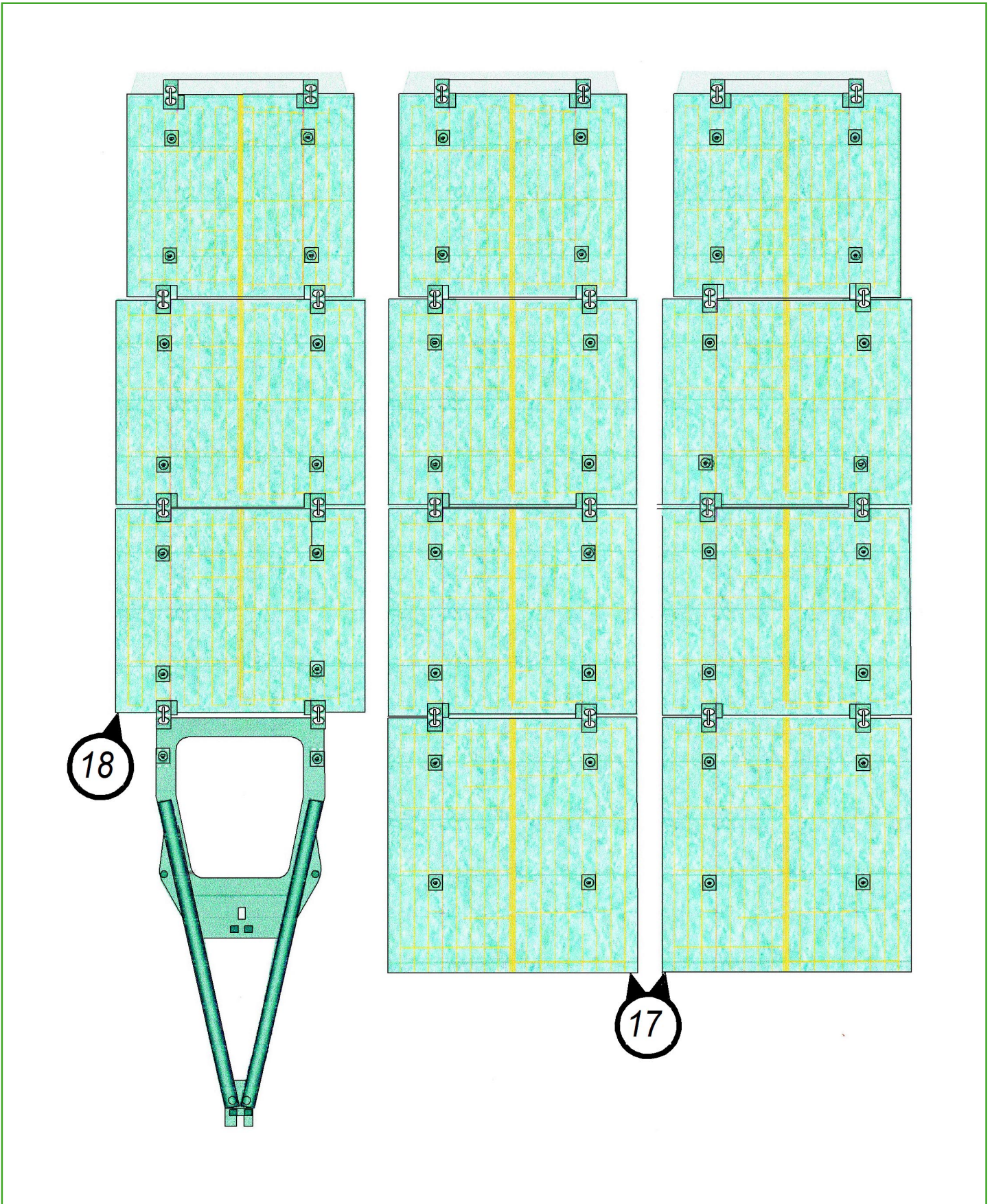
## Задача 2.

Никто еще не просчитал точно, к чему приведет глобальное потепление, но прогнозы тревожат: рост температуры на нашей планете вызовет наводнения, засухи и ураганы, заставит менять ареалы обитания многие виды животных, возможно, океан даже затопит многие прибрежные территории.

Можно ли избежать этих последствий?









рофически падать влажность воздуха. Если нормальным уровнем влажности в помещении считается 60 — 70%, то зимой при горячих батареях центрального отопления она может падать до 15 — 20%. Все цифровые значения влажности, приводимые в этой статье, — это так называемая относительная влажность. Запомните, ее уровень в жилых помещениях должен быть не ниже 40% и не выше 80%.

Если уровень влажности падает и воздух становится пересушенным, то трудно и неприятно дышать, в носу начинает противно свербить, горло периодически пересыхает и хочется откашляться. Происходит это из-за того, что сухой воздух вызывает усиленное испарение влаги отовсюду, в том числе с поверхности кожи и слизистых оболочек человека. Особенно опасно это для маленьких детей, поскольку на пересушенной слизистой начинают ускоренно размножаться микробы, что может привести к острому респираторному заболеванию (ОРЗ).

В последнее время ситуация стала усугубляться еще и потому, что во многих домах установлены пластиковые окна. Такое окно закрывается герметично и не пропускает наружный воздух, в отличие от окон в деревянных рамах, через которые даже в закрытом состоянии уличный

## ПРОСТО ДОБАВЬ ВОДЫ!

Над созданием комфортных условий люди задумывались давно. Например, в древней Персии первые установки климат-контроля, выражаясь современным языком, появились в IV веке до н. э. Кстати, не факт, что не раньше, просто более ранних документальных свидетельств не нашли. Эти установки назывались «бадгиры» и представляли собой довольно громоздкие сооружения. Их, конечно, невозможно было установить в хижине торговца или лачуге бедняка, но владельцы более основательных сооружений — дворцов или замков — вполне могли себе их позволить. Бадгиры помогали охлаждать и увлажнять воздух во внутренних помещениях, используя энергию ветра. Как они выглядели, можно посмотреть на фотографии. Кстати, и сегодня сохранившиеся в Иране бадгиры можно использовать по прямому назначению.

С тех пор воды утекло очень много, климатические установки стали значительно компактнее и эффективнее, а вот человек поменялся мало — все так же недоволен окружающей средой. Давайте же выясним, как сделать нашу жизнь чуть более комфортной, и если об охлаждении помещений в январе вряд ли стоит беспокоиться, то об увлажнении — обязательно.

С началом отопительного сезона в городских домах начинается катаст-

воздух проникает в помещение. Не призываю отказываться от пластиковых окон — у них множество разнообразных достоинств, но что-то надо делать и с влажностью.

Обычно для повышения относительной влажности помещений зимой рекомендуют чаще проветривать или даже



вообще не закрывать полностью окна. Но зима — время не самое теплое, так что окна часто открывать не будешь. И здесь на помощь нам придут специальные приборы — увлажнители воздуха. Они особым образом испаряют воду из своего резервуара, увлажняя, таким образом, воздух в помещении.

Первой компанией, поставившей на поток бытовые увлажнители воздуха, стала швейцарская фирма Plaston. Она производит увлажнители с 1969 года. Если увидите в магазине приборы с надписью Bonico или Air-O-Swiss, знайте — это увлажнители от патриархов отрасли. Но не стоит думать, что остальные производители им уступают. Впрочем, давайте все по порядку.

По типу увлажнители делятся на три основные категории: традиционные, или, как их еще называют, «мойки воздуха», паровые увлажнители и ультразвуковые. Иногда первую категорию разделяют на две, но, на мой взгляд, это одно и то же. Теперь подробнее о каждой категории.

Итак, в **традиционных увлажнителях** встроенный вентилятор прогоняет воздух через влажный фильтр. Фильтр сделан обычно из текстильного материала (по типу пылесоса) и постоянно смачивается водой из резервуара увлажнителя. Производительность таких увлажнителей сильно зависит от относительной влажности воздуха (чем она выше, тем ниже интенсивность испарения) и температуры (чем выше температура, тем интенсивнее происходит увлажнение). Таким образом, относительная влажность воздуха автоматически поддерживается на оптимальном уровне. В идеале холодные увлажнители должны работать на дистиллированной воде, иначе увлажняющий картридж будет засоряться и его придется часто менять.

**«Мойки воздуха»** представляют собой разновидность традиционных увлажнителей: в них вместо влажного фильтра применяется либо медленно вращающийся барабан, состоящий из нескольких дисков, либо специальная решетка с крошечными отверстиями, через которые протекает вода и проходит воздух. Барабан наполовину погружен в резервуар с водой и, вращаясь, то смачивается водой, то обдувается вентилятором, который испаряет воду с барабана и увлажняет воздух. К тому же микрочастицы пыли, содержащиеся в воздухе, прилипают к мокрым пластинам барабана и смываются с него водой в резервуаре при очередном повороте.

Плюсами таких увлажнителей являются малое потребление энергии, тихая работа, отсутствие сменных фильтров. Но работать им лучше всего на дистиллированной воде или воде, отфильтрованной фильтром обратного осмоса. В противном случае, со временем на фильтрах или барабанах оседают соли жесткости, растворенные в водопроводной воде, и очистить их очень непросто.

**Паровой увлажнитель** — по сути, обычный чайник, только в несколько ином обличье. При-

бор нагревает воду в резервуаре до 80 — 90 градусов, и она испаряется естественным образом. Главный плюс таких приборов в очень быстром увеличении влажности при необходимости. К тому же вода при такой температуре дезинфицируется и очищается от разных примесей, так что в воздух попадает чистейший водяной пар.

К недостаткам паровых увлажнителей можно отнести весьма высокую потребляемую мощность (300 — 800 Вт). Помимо этого, они ощутимо поднимают температуру в помещении. Кстати, обратите внимание: приборы этого типа должны быть обязательно оборудованы гигростатом — прибором, который отключит увлажнитель при достижении определенного уровня влажности в помещении. Иначе ваш паровой увлажнитель может перестараться и в комнате выпадет «роса». Мокрый диван явно не из области комфорта.

Ну и, наконец, третья категория — **ультразвуковые увлажнители**. Этот тип увлажнителя некоторое время назад стал очень популярным из-за своей экономичности, как в части потребления электроэнергии, так и в части расхода воды. Кроме того, такие увлажнители считаются наиболее эффективными.

Ультразвуковые увлажнители создают туман, выбивая с поверхности воды мельчайшие капельки при помощи ультразвуковых колебаний, полученных пьезоэлектрическим излучателем. Речь идет об ультразвуковом диапазоне в области 5 МГц. Туман разносится по помещению естественным образом или принудительно, например, при помощи вентилятора. Через некоторое время частицы тумана в процессе естественного испарения превращаются в пар, что приводит к повышению относительной влажности воздуха. Некоторое количество тумана может до испарения осесть на различные поверхности в помещении.

Поскольку частицы тумана были получены из воды в увлажнителе механическим способом, в них содержится все, что содержалось в воде резервуара увлажнителя, например, соли жесткости. Из-за этого, если использовать в таком увлажнителе обычную водопроводную воду, на мебели и прочих поверхностях в помещении может образовываться белый налет. Чтобы избежать этого, в резервуар ультразвукового увлажнителя рекомендуют заливать дистиллированную воду или воду, пропущенную через фильтр обратного осмоса. Такой фильтр задерживает мельчайшие частицы солей, растворенных в воде.

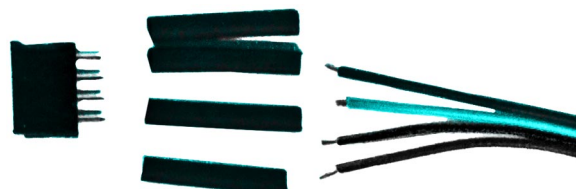
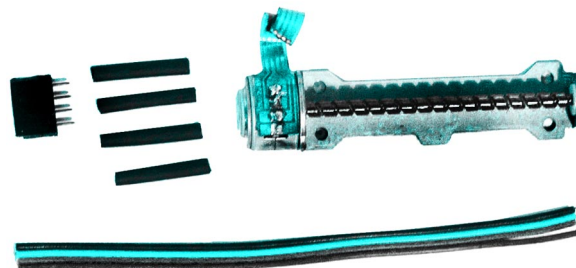
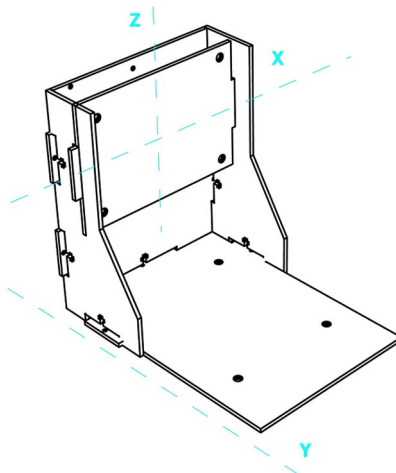
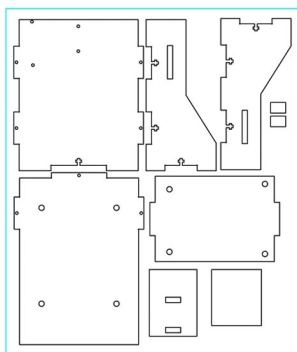
В заключение замечу — какой бы увлажнитель вы ни выбрали, купите к нему в дополнение еще и отдельный гигрометр — прибор, измеряющий влажность в помещении. Большинство современных увлажнителей оснащены встроенным гигрометром, но это все равнозначно тому, чтобы измерять температуру градусником около печки — рядом-то тепло, а в противоположном углу как-то не очень.

**М. ЛЕБЕДЕВ**

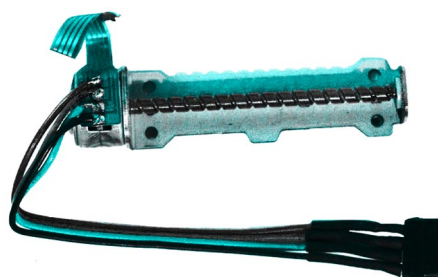
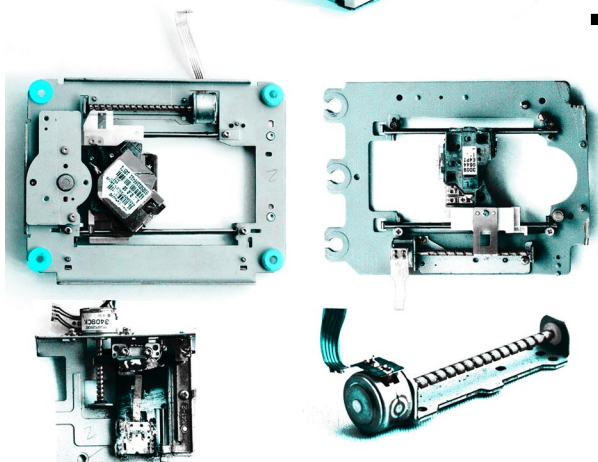
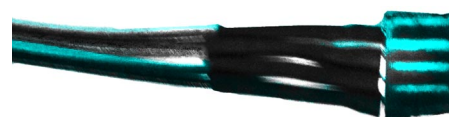


1

2



3



4



чертежи можно в САД-системе. Если такой возможности нет (не установлена система или не хватает навыков работы с ней), то можно использовать для рамы фанеру той же толщины — 5 мм. Этот материал легче обрабатывать, а при необходимости будет проще просверлить дополнительные отверстия под свои механизмы. Архив с чертежами скачиваем по ссылке <http://bit.ly/2gt1qzm>. Раму по этим чертежам можно сделать разборной, без клеевых соединений.

**Двигатели и направляющие для координатных осей X, Y и Z.** Нам понадобятся два CD/DVD-привода (можно старые и нерабочие) и один дисковод для дискет (Floppy-дисковод). Аккуратно их разбираем, но не ломаем.

Для начала убедитесь, что двигатели в приводах — шаговые, а не постоянного тока (это можно понять по количеству выводов). Нам нужны не просто моторы, а весь механизм перемещения лазерной или магнитной для дисковода головки (фото 3). Электронные платы приводов отсоединяем, они нам не нужны. Работать с плоскими шлейфами неудобно, поэтому припаиваем к моторам обычные провода согласно фото 4.

С другой стороны припаиваем разъем для подключения к электронной плате. Последовательность цветов важна. Если возникают вопросы, в Интернете надо найти техническое описание данного мотора и припаивать разъем согласно описанию.

Электронный блок предлагаем купить готовый, например RepRap Gen6. Это самая дорогая деталь нашего устройства. Можно выбрать и другие Arduino-совместимые варианты, в зависимости от доступности и своих возможностей. Электронные блоки можно разделить на несколько типов. В одних все установлено на одной плате: драйверы двигателей, регуляторы

тока и управляющий контроллер, другие — являются прослойкой между Arduino и драйверами двигателей.

В проекте будет использована открытая прошивка Sprinter/Marlin (прошивка, напомним, это программа для загрузки в микроконтроллер электронного блока). Для загрузки прошивки в электронный блок нужна среда программирования Arduino IDE. Находим ее для вашей системы по ссылке <http://bit.ly/1pmR6M5> и устанавливаем на компьютер. Архив с прошивкой для электронного блока скачиваем по ссылке <http://bit.ly/2hrtzIK>.

После того как установили среду Arduino IDE, подключаем компьютер к контроллеру с помощью USB-кабеля. Выбираем соответствующий последовательный порт в Arduino IDE => инструменты/ последовательный порт (все как при работе с обычной платой Arduino) и находим тип контроллера => инструменты/плата Sanguino W/ Atmega644P (для других электронных блоков выбираем соответствующий тип платы).

Основные параметры находятся в файле «configuration.h». В среде Arduino IDE открываем прошивку и вводим параметры конфигурации, прежде чем загрузить прошивку на контроллер.

1) #define MOTHERBOARD 5 (в соответствии с реальным оборудованием мы используем Gen6 = 5);

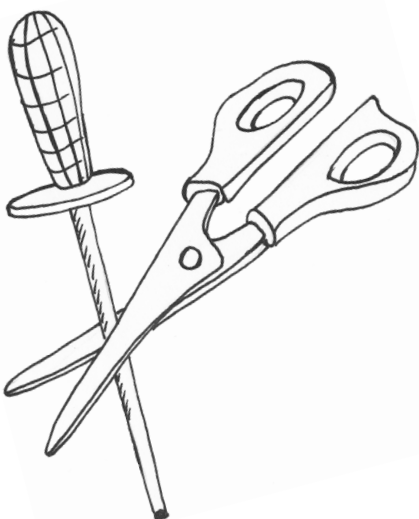
2) #define TEMP\_SENSOR\_0 7 (RepRappro использует Honeywell 100k=7);

3) возможно, нужно будет корректировать значение PID — отвечает за стабилизацию температуры сопла;

4) шаги на единицу (steps per unit) — нужно будет корректировать (об этом ниже).

*Окончание следует.*

## ЛЕВША СОВЕТУЕТ



## ЕСЛИ НОЖНИЦЫ ЗАТУПИЛИСЬ

Очень часто ножницы для бумаги делают из низкокачественной стали. Такие ножницы легко заточить, проведя по лезвию мусатом. Мусат, напомним, это своеобразный круглый напильник на ручке, предназначенный для заточки ножей. В принципе, вместо него для заточки ножниц можно использовать и обычный напильник.



# УНИВЕРСАЛЬНЫЙ БЛОК ПИТАНИЯ

# Э

тот блок питания (БП) можно использовать для питания радиоаппаратуры, зарядки аккумуляторов, да и вообще как базовый в домашней конструкторской лаборатории. БП имеет два переключаемых диапазона напряжений — 0,5...9 В и 0,5...18 В. В каждом из диапазонов выходное напряжение плавно регулируется. Первый диапазон обеспечивает ток до 6 А, второй — до 0,5 А. БП имеет светодиодную индикацию: «Сеть», «Ux2» (удвоенное напряжение), «Вент.» (включение вентилятора) и «Авария». Выходные цепи защищены от короткого замыкания плавким предохранителем и системой электронного отключения.

Для изготовления БП были использованы корпус и некоторые части блока питания стационарного компьютера. Сейчас нетрудно найти блок питания, вышедший из строя. Корпус, разъемы и вентилятор наверняка окажутся в порядке, так почему бы не использовать? Нам с сыном под руки попался старенький корпус с двумя разъемами на задней стенке — сетевым и выходным (бывают и с одним сетевым), а также с вентилятором, на напряжение 28 В. Его мы и использовали.

Принципиальная электрическая схема БП показана на рисунке 1. В качестве силового трансформатора (Т1) использован старый накальный трансформатор типа ТН6-127/220-50 с двумя обмотками на напряжение 6,3 В каждая (одна током 0,5 А, другая 6,9 А). По сетевым обмоткам его слегка «форсировали», соединив перемычкой соответствующие выводы, чтобы получить большее напряжение на выходе. В результате после выпрямителя (VD7...VD10, С1) были получены постоянные напряжения 10 и 20 В.

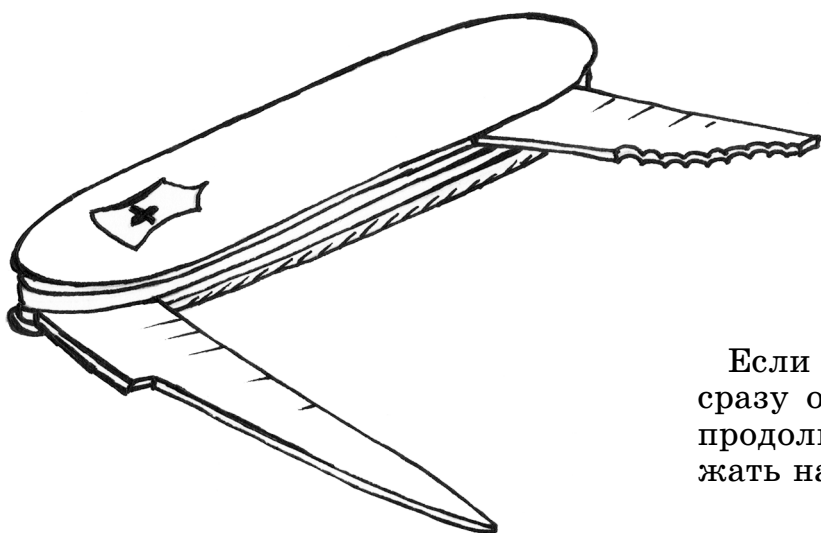
Стабилизатор напряжения собран на транзисторах VT1, VT2 и имеет коэффициент стабилизации около 2500. Применение такой схемы позволило установить силовой транзистор непосредственно на корпус, что позволило обойтись без большого теплоотвода-радиатора.

Плавкий предохранитель FU2 (2 А) защищает БП по цепям питания 220 В.

Секция переключателя SA1.2 переключает диапазон рабочих напряжений 10 и 20 В. Секция SA1.1 переключает делители измерительной головки РА1, чтобы обеспечить измерение выходных напряжений с полной шкалой. Выключателем SA2 при необходимости можно включить вентилятор. При выходном напряжении 10 В он работает на пониженных оборотах. Светодиод



ЭЛЕКТРОНИКА



## СЕКРЕТ ПРУЖИНЫ

Если у ножа два лезвия, не открывайте сразу оба наполовину. Их фиксирует одна продольная пружина. Она может не выдержать нагрузки и сломаться.

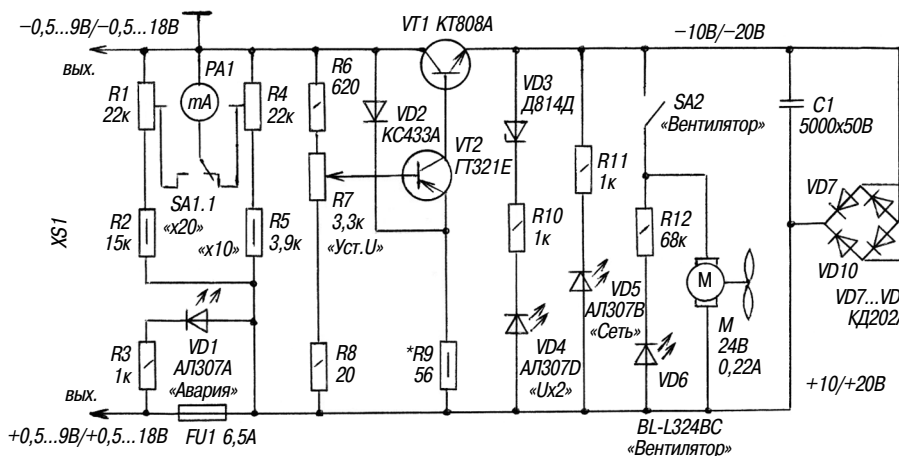


Рис. 1. Схема электрическая принципиальная.

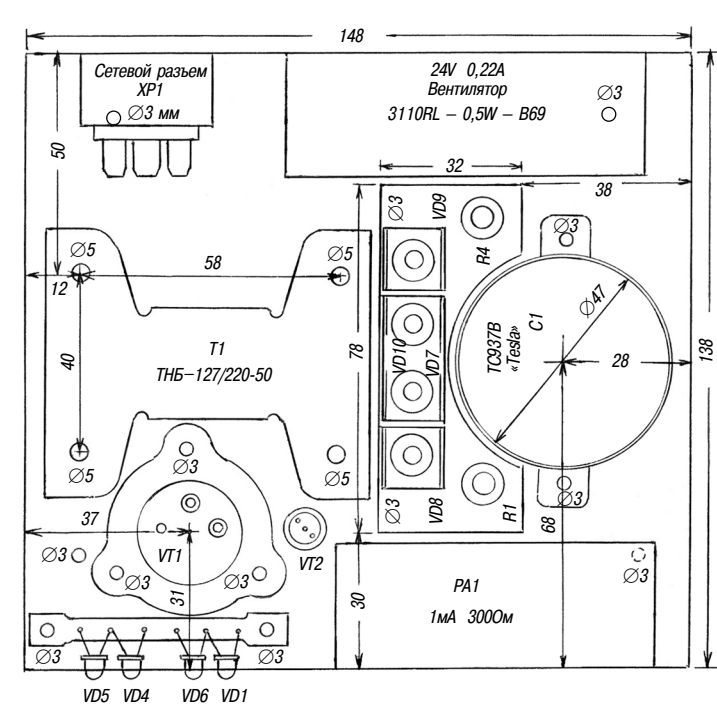
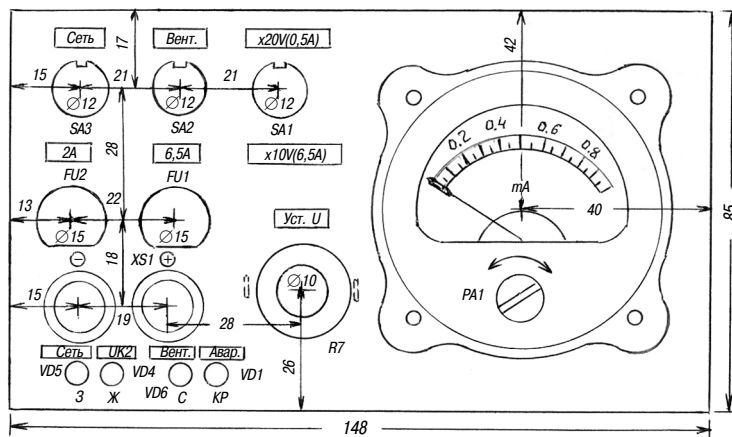


Рис. 2. Чертеж передней панели.



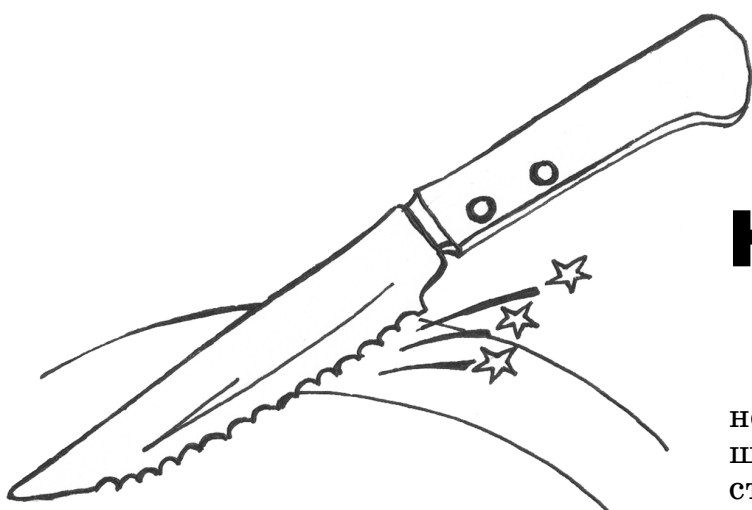
VD6 служит индикатором работы вентилятора. Светодиод VD5 сигнализирует о наличии рабочего напряжения.

Светодиод VD4 загорается только в том случае, если напряжение на стабилитроне VD3 превышает 12 В, то есть когда включен диапазон «20 В».

Выходное напряжение регулируется переменным резистором R7. Ток защиты определяется сопротивлением резистора R9. При указанном на

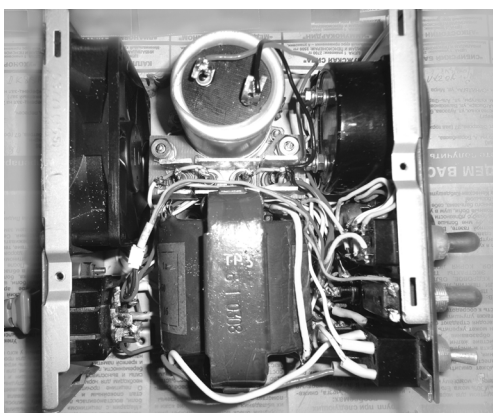
Рис. 3. Вид сверху БП.

## ЛЕВША СОВЕТУЕТ



# КАК ЗАТОЧИТЬ НОЖ С ЗУБЧИКАМИ

Если вы хотите заточить нож с зубчиками, неважно какими — маленькими или большими, то делать это следует лишь с гладкой стороны.



схеме номинале он составляет 6 А. При превышении тока стабилизатор переключается в режим защиты — ток транзистора VT1 резко ограничивается. При долгом нахождении стабилизатора в таком режиме, а также при бросках при переходных процессах (таковые могут возникнуть при зарядке аккумуляторов) может сработать вторая линия защиты стабилизатора — перегореть плавкий предохранитель FU1, рассчитанный на ток 6,5 А, что сохранит силовой транзистор VT1. При этом будет светиться светодиод VD1, сигнализируя о режиме «Авария». После устранения КЗ, замены предохранителя на исправный и повторного включения SA3 стабилизатор возвратится в рабочий режим.

Одна из выходных обмоток силового трансформатора рассчитана на ток 6,9 А (режим «10 В»), а вот другая — только на ток 0,5 А (режим «20 В»). Имейте это в виду.

В схеме, как сказано, применен накальный трансформатор типа ТН-127/220-50; вентилятор — 3110RL-0,5W-B69 (24 В, 0,22 А), миллиамперметр (РА1) на 1 мА с полным сопротивлением рамки 300 Ом. Резисторы — МЛТ-0,25, МЛТ-0,5, СП1, конденсатор С1 фирмы «Tesla» типа ТС937В, тумблеры — ТВ2-1, ТП1-2. Предохранители стеклянные плавкие (6,5 А и 2 А). Светодиод АЛ307А можно заменить аналогичным с буквами АМ, В и БМ, АЛ407Д — таким же с буквой Е, АЛ307В — с буквой Г. Вместо ГТ321Е можно использовать ГТ403 с любой буквой, КТ808А можно заменить на КТ819 с любой буквой, но при этом придется изменить способ крепления транзистора.

Передняя панель БП изготовлена из пластика толщиной 2 мм, на него наклеены бумажки с поясняющими надписями.

Силовые диоды выпрямителя VD7...VD10 установлены на небольших П-образных алюминиевых радиаторах (толщина 1,5 мм). У VT7 и VT10 радиатор общий. Диоды и резисторы R1, R4 смонтированы на стеклотекстолитовой пластине толщиной 2 мм. Эта пластина установлена так, что радиаторы диодов находятся как раз в воздушном потоке крыльчатки вентилятора. Монтаж деталей стабилизатора и индикации выполнен навесным способом — на выводах силового транзистора и коммутирующих тумблеров. Светодиоды установлены на контактной колодке.

В. РУБЦОВ, Д. РУБЦОВ

## ЛЕВША СОВЕТУЕТ



# ШУРУП ЛЕГЧЕ ВКРУТИТЬ, ЕСЛИ...

Вкрутить шуруп в дерево станет легче, если предварительно смазать его парафином от свечи, мылом или жиром. Для этого немного поскребите шурупом по смазочному материалу.



# ОЧЕНЬ ТРУДНАЯ ГОЛОВОЛОМКА

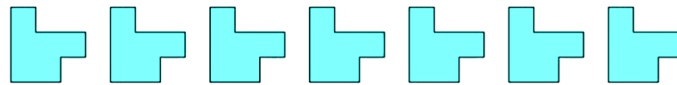
# Э

та головоломка состоит из 7 плоских игровых элементов и игрового поля — коробки с рамкой (см. рисунки).

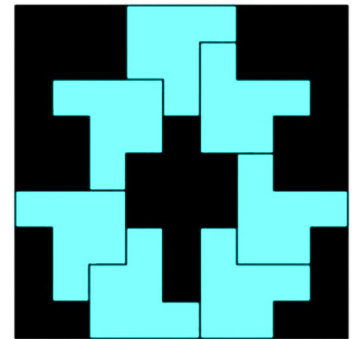
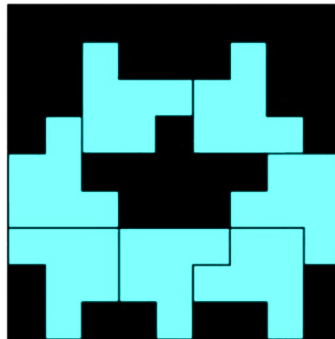
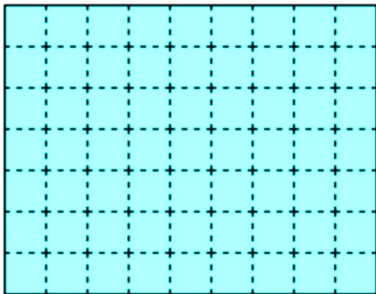
Изготовить игровые элементы и коробку можно из оргстекла, фанеры или плотного картона. Рекомендуемый размер единичной клетки примерно 10 мм для карманного варианта головоломки и 30 мм — для игротечного. Таким образом, габариты головоломки для школьной игротеки составят 210 x 270 мм (игровое поле) плюс толщина рамки. Габариты каждого игрового элемента 30x30 мм. Толщина значения не имеет.

В начальной позиции все элементы можно уложить в коробку таким образом, чтобы ни один из элементов не мог быть сдвинут влево, вправо, вверх или вниз ни на одну клетку. Такого рода укладки, как мы знаем из предыдущих публикаций, известны под названием анти-слайды (anti — против, slide — скользить).

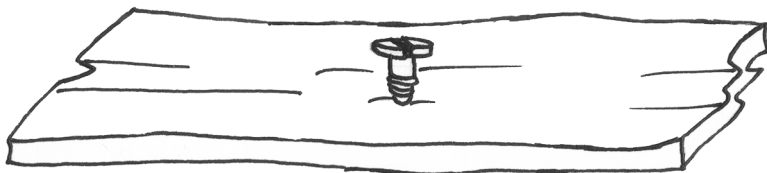
При решении задач в этой головоломке все элементы можно как угодно поворачивать, переворачивать, но нельзя накладывать друг на друга. А теперь — задачи.



ИГРОТЕКА



## ОСТОРОЖНЕЕ С ОТВЕРТКОЙ!



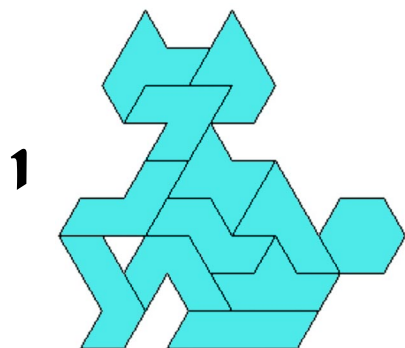
При закручивании шурупа в дерево будьте осторожны. Края отвертки не должны выступать за пределы шляпки, иначе поверхность вокруг шурупа будет поцарапана.

1. Выложите элементы на стол. Используя все 7 элементов, постройте симметричную фигуру. Задача имеет несколько решений, два из них приводим в качестве примера. Попробуйте найти самостоятельно хотя бы одно из остальных.

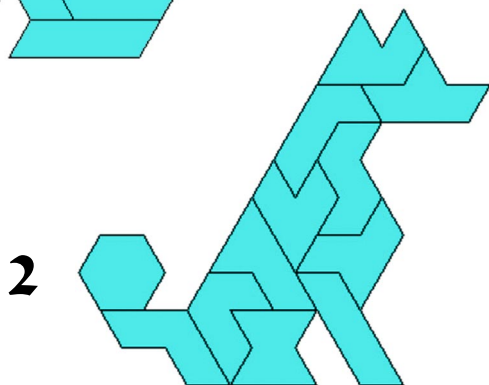
2. Расположите все 7 элементов в коробочке так, чтобы получился симметричный антислайд. Нам известен всего лишь один вариант решения этой головоломки. Ждем ваших решений.

**В. КРАСНОУХОВ**

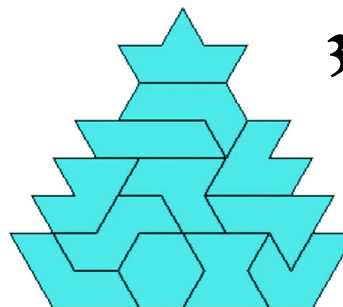
*Для тех, кто так и не решил головоломки  
в рубрике «Игротека»  
(см. «Левшу» № 12 за 2016 год),  
публикуем ответы.*



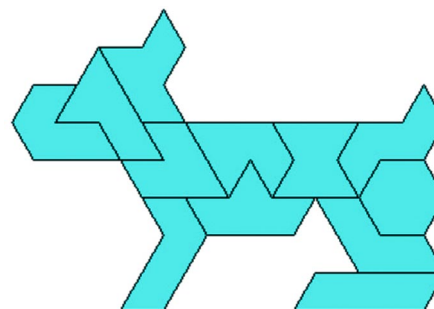
1



2



3



4

**ЛЕВША**

Ежемесячное  
приложение к журналу  
«Юный техник»  
Основано  
в январе 1972 года  
ISSN 0869 — 0669  
Индекс 71123

Для среднего и старшего  
школьного возраста

Главный редактор  
А.А. ФИН

Ответственный редактор  
Г.П. БУРЬЯНОВА

Художественный редактор  
А.Р. БЕЛОВ

Дизайн Ю.М. СТОЛПОВСКАЯ  
Компьютерная верстка  
Ю.Ф. ТАТАРИНОВИЧ

Технический редактор  
Г.Л. ПРОХОРОВА

Корректор Т.А. КУЗЬМЕНКО

Учредители:  
ООО «Объединенная редакция журнала «Юный техник», ОАО «Молодая гвардия»  
Подписано в печать с готового оригинала-макета 27.12.2016. Формат 60x90 1/8.  
Бумага офсетная № 2. Печать офсетная. Условн. печ. л. 2+вкл. Учетно-изд. л. 3,0.  
Периодичность — 12 номеров в год, тираж 9 480 экз. Заказ №  
Отпечатано на АО «Ордена Октябрьской Революции, Ордена Трудового  
Красного Знамени «Первая Образцовая типография», филиал «Фабрика  
офсетной печати № 2»  
141800, Московская область, г. Дмитров, ул. Московская, 3.  
Адрес редакции: 127015, Москва, Новодмитровская, 5а. Тел.: (495) 685-44-80.  
Электронная почта: yut.magazine@gmail.com  
Журнал зарегистрирован в Министерстве Российской Федерации по делам  
печати, телерадиовещания и средств массовых коммуникаций. Рег. ПИ № 77-1243  
Декларация о соответствии действительна по 15.02.2021

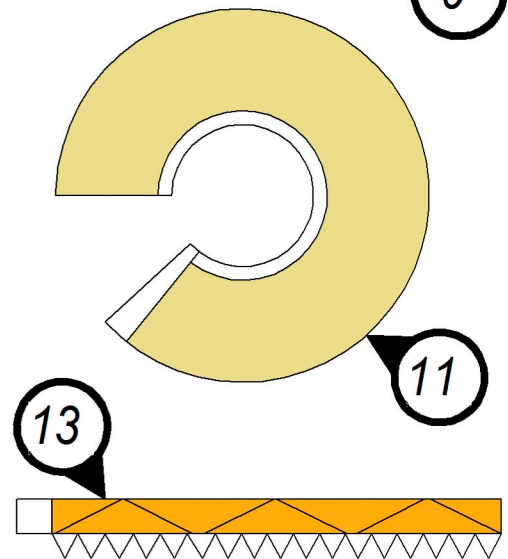
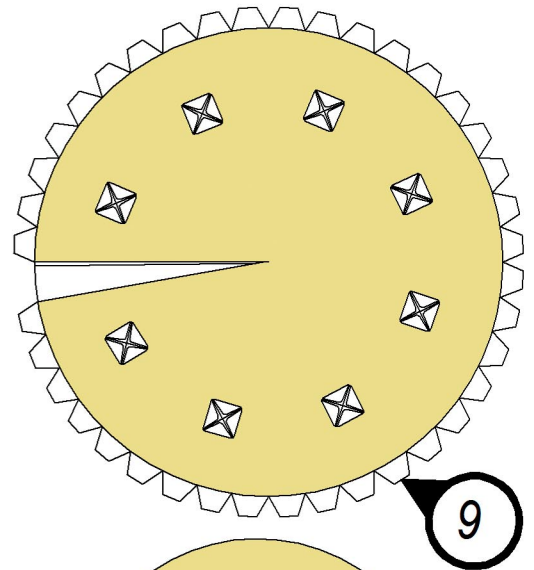
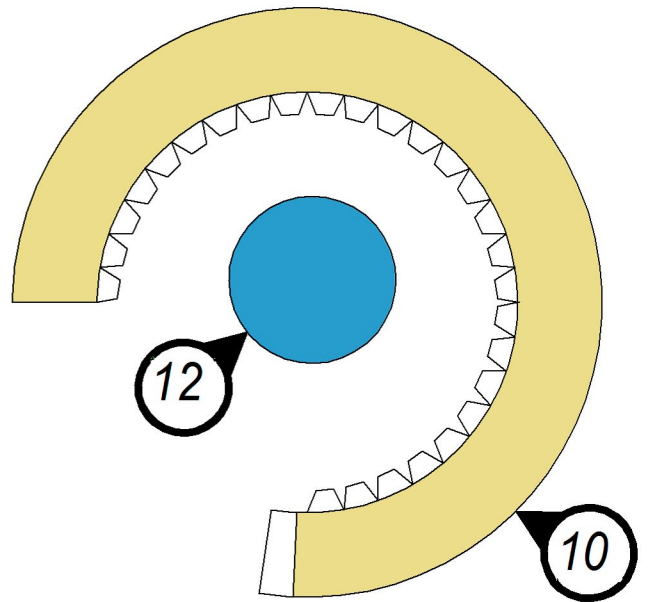
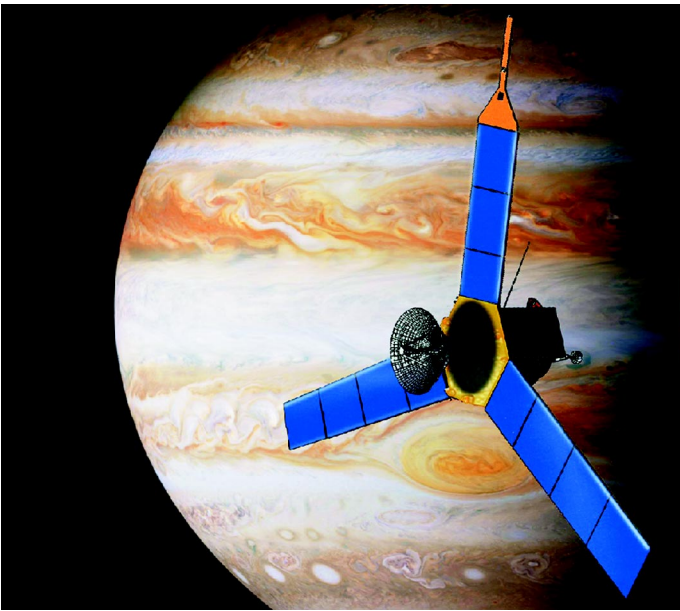
Выпуск издания осуществлен при финансовой поддержке  
Федерального агентства по печати и массовым коммуникациям.

*В ближайших номерах  
«Левши»:*

Первые многоцелевые суда класса Kingston были построены в Канаде в середине 1990-х годов для обороны морского побережья. Узнать больше о судне береговой охраны класса Kingston и склеить его копию для своего музея на столе читатели смогут, открыв следующий номер «Левши».

Любители действующих моделей найдут в журнале описание оригинального вездехода на траках-лыжах. А для тех, кого заинтересовал недорогой 3D-принтер, мы публикуем завершение статьи.

Любителям головоломок вновь представится возможность потренировать мышление, решая задачи от Владимира Красноухова. И, конечно же, в «Левше» будут полезные советы.



# ЛЕВША

**ДОРОГИЕ ЧИТАТЕЛИ!**  
 Мы начинаем публиковать новый цикл кроссвордов-головоломок первого полугодия 2017 года. В каждом из заданий нужно определить контрольное слово из 6 букв, зашифрованное по определенному алгоритму. Эти слова запишите и сохраните до конца полугодия. С выходом шестого номера журнала запишите все 6 контрольных слов в столбик и извлеките из них ключевое слово.

Контрольное слово состоит из следующей последовательности зашифрованных букв:

(27) (3) (3) (10)<sup>2</sup> (27) (8)



1. Центральная часть планеты. 2. Процесс обработки драгоценных камней для придания им формы. 3. Летательный аппарат. 4. Лестница в морском, речном и воздушном транспорте. 5. Строение для выращивания растений. 6. Совокупность клавишей или кнопок. 7. Угол между направлением на север и направлением на какой-либо удаленный предмет. 8. Искусство ведения боя. 9. Наименьшая частица химического элемента. 10. Способ. 11. Устройство, преобразующее измеряемую величину в сигнал. 12. Ускоритель химической реакции, не участвующий в ней. 13. Вещество, участвующее в химической реак-

ции. 14. Пусковой механизм. 15. Прибор для обнаружения местоположения объекта. 16. Разъем для подключения электрического прибора. 17. Род войск, оснащенных огнестрельным оружием крупного калибра. 18. Название японского производителя звукового оборудования. 19. Сборник географических карт. 20. Тип автомобильного кузова. 21. Устройство для перекачивания жидкостей, газов. 22. Местонахождение штаб-квартиры известной азиатской компании, производителя электроники. 23. Устройство, создающее узкий луч света. 24. Химическое взаимодействие между веществами.

Напомним, что цифра в скобках указывает на частоту, с которой буква встречается в кроссворде. Если эта частота совпадает с количеством упоминаний другой буквы, то она выделяется с помощью цифрового индекса. Буквы, попадающие в перекрестья, считают только один раз. Пример: буквы «В», «О», «П» встречаются 5 раз. Буква «В» обозначается (5), «О» — (5)<sup>2</sup>, «П» — (5)<sup>3</sup>.

Подписаться на наши издания вы можете с любого месяца в любом почтовом отделении.

Подписные индексы по каталогу агентства «Роспечать»:

«Левша» — 71123, 45964 (годовая), «А почему?» — 70310, 45965 (годовая),

«Юный техник» — 71122, 45963 (годовая).

Через «КАТАЛОГ РОССИЙСКОЙ ПРЕССЫ»: «Левша» — 99160,

«А почему?» — 99038, «Юный техник» — 99320.

По каталогу «Пресса России»: «Левша» — 43135, «А почему?» — 43134,

«Юный техник» — 43133.

По каталогу ФГУП «Почта России»: «Левша» — П3833, «А почему?» — П3834,

«Юный техник» — П3830.

Оформить подписку с доставкой в любую страну мира можно в интернет-магазине [www.nasha-prensa.de](http://www.nasha-prensa.de)

