

**ДАВАЙТЕ СТРОИТЬ
РОБОТАНК!**



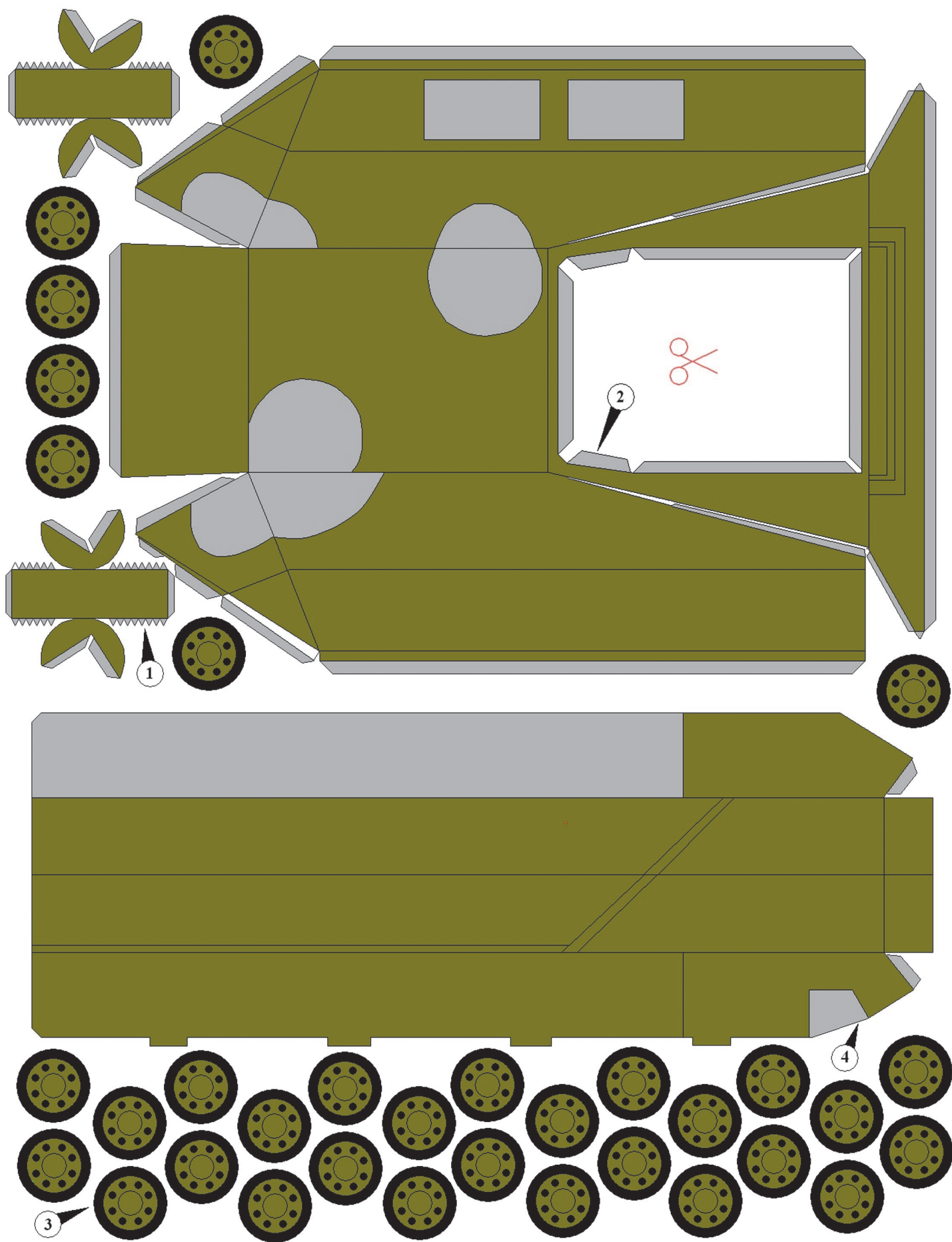
ЛЕЗВИЦА

12+

«ЮНЫЙ ТЕХНИК» — ДЛЯ УМЕЛЫХ РУК

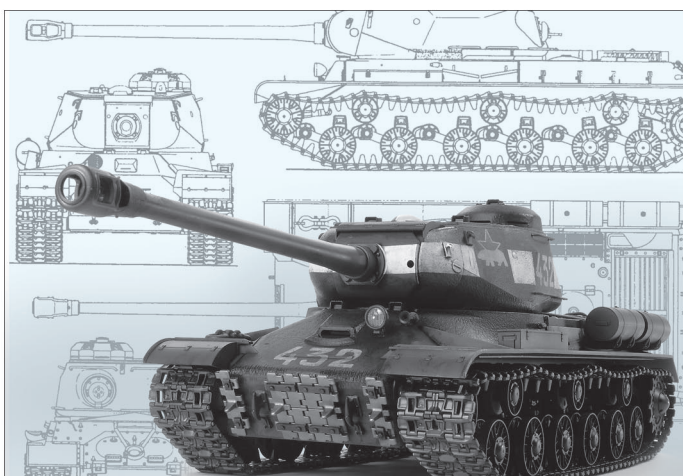
**КАК ИЗБАВИТЬ ОТО ЛЬДА
НАМ ЭЛЕКТРОПРОВОДА?**

11
2015



Допущено Министерством образования и науки
Российской Федерации

к использованию в учебно-воспитательном процессе
различных образовательных учреждений

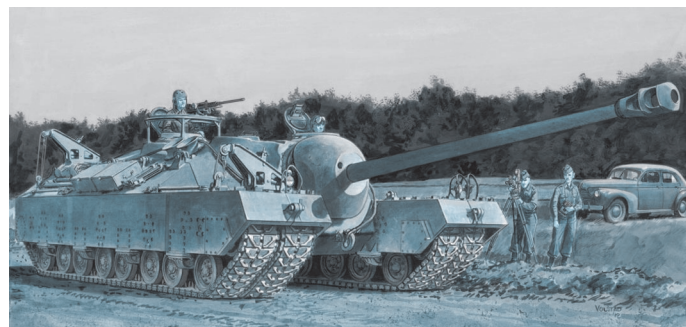


11
2015

ЛЕВША
ПРИЛОЖЕНИЕ
К ЖУРНАЛУ «ЮНЫЙ ТЕХНИК»
ОСНОВАНО В ЯНВАРЕ 1972 ГОДА

СЕГОДНЯ В НОМЕРЕ:

Музей на столе «ЧЕРЕПАХА» ОПОЗДАЛА НА ФРОНТ	1
Полигон МОДЕЛЬ КОРДОВОГО САМОЛЕТА С ЭЛЕКТРОДВИГАТЕЛЕМ	4
Хозяин в доме МОДНАЯ ЛАМПА	7
Хотите стать изобретателем? ИТОГИ КОНКУРСА	8
Электроника СТРОИМ РОБОТАНК!	11
Игротека Е & Н — ГОЛОВОЛОМКА	14



«ЧЕРЕПАХА» ОПОЗДАЛА НА ФРОНТ

В сентябре 1943 года в США была запущена программа разработки тяжелых танков и другой боевой техники. Исследования, проведенные департаментом вооружения, показали, что подобные машины могут понадобиться в Европе для преодоления заблаговременно укрепленных оборонительных линий типа немецкого «Западного вала». Планировалось, в частности, использовать новую 105-мм пушку Т5Е1. На танке решили использовать 200-мм броню и электротрансмиссию, разработанную для тяжелого танка Т1Е1 и среднего Т23. Пушка Т5Е1 обладала высокой начальной скоростью снаряда и могла эффективно поражать бетонные укрепления.

Шеф департамента вооружения подсчитал, что в течение 8...12 месяцев можно выпустить 25 таких танков (обычно столько времени требовалось для изготовления одного опытного образца), что позволило бы поспеть к вторжению в Европу. Сухопутные силы с этим не согласились и рекомендовали изготовить только 3 опытных танка, а электротрансмиссию заменить на механическую. После согласований в марте 1944 года сухопутные войска заказали 5 танков, получивших обозначение Т28. При этом бронирование было усилено до 305 мм, а боевой вес был поднят до 95 т.

По проекту предполагалось создать приземистый, безбашенный танк. При этом 105-мм пушка Т5Е1 монтировалась в лобовом листе с углами наведения по горизонту 10° и углами склонения +20°...-5°. Экипаж из 4 человек должен был вклю-

МУЗЕЙ НА СТОЛЕ

чать водителя и наводчика, сидящих спереди слева и справа от пушки соответственно, заряжающего — сзади-слева и командира — за наводчиком. Водитель и командир имели в своем распоряжении наблюдательные башенки. Вокруг командирской башенки монтировалась турель под 12,7-мм пулемет «Браунинг». Его мог использовать только командир, стоя в люке, что позволяло считать пулемет вспомогательным вооружением, если не учитывать личного оружия членов экипажа. Наводчик имел в своем распоряжении телескопический прицел, связанный со стволом пушки, и перископический прицел, установленный на крыше боевого отделения.

Шеф департамента вооружения 7 февраля 1945 года издал меморандум с предложением сменить наименование с T28 на самоходное T95, учитывая как раз отсутствие башни и слабое вспомогательное вооружение. Это предложение было одобрено. Учитывая напряжение промышленности, загруженной военными заказами, оказалось трудно найти мощности для изготовления даже 5 машин. Проект согласилась реализовать фирма «Пасифик кар и фандари компани», и в мае 1945 года она получила чертежи проекта, описание пушечной установки и пружинной горизонтальной подвески. Началась окончательная доводка проекта. Первая отливка лобовой части корпуса поступила 20 июня, а сварка корпуса была завершена в августе 1945 года.

После окончания войны на Тихом океане количество опытных машин было сокращено в заказе до 2. Первую из них отгрузили на Абердинский полигон 21 декабря 1945 года, а вторую — 10 января 1946 года. Двигательная установка T95 была практически идентична установленной на танке M26 «Першинг», хотя последний был в 2 раза легче. Учитывая тяговые характеристики 500-сильного двигателя Ford-GAF, условия управляемости и передаточное число трансмиссии, скорость оказалась не выше 12 км/ч. Реально рекомендовалось двигаться со скоростью не более 10 км/ч при 2 600 оборотах двигателя. Большой вес машины заставил уделить особое внимание снижению удельного

давления на грунт. Решение этой проблемы было достигнуто установкой 2 пар гусениц — по паре на каждый борт. Внешние гусеницы вместе с бортовым 100-мм экраном можно было снимать при движении танка по твердому грунту. Демонтаж внешних гусениц уменьшал ширину машины с 4,56 до 3,15 м. В Абердине на испытаниях 4 члена экипажа снимали внешние гусеницы с первой попытки за 4 часа, столько же требовалось для их монтажа. С третьей попытки обе эти операции заняли по 2,5 часа.

Тяжелобронированная, с мощным вооружением, самоходка T95 не вписывалась в концепцию бронетанковых вооружений сухопутных войск США. Так, танки должны были иметь башню, а самоходки — обычно легко бронировались для достижения максимальной мобильности. T95 не вписывался ни туда, ни туда. В результате в июне 1946 года название было вновь изменено — машина стала тяжелым танком T28. Посчитали, что мощное вооружение и тяжелое бронирование больше подходит для танка. Тем не менее, T28 (T95) продолжал свои испытания на Абердинском полигоне до конца 1947 года — определялась живучесть деталей и узлов при эксплуатации. Всего «накрутили на гусеницу» 865 км, включая 205 км по дорогам и 660 км по целине. Надо ли говорить, что на это ушло довольно много времени из-за низкой скорости движения и небольшого интереса к программе испытаний танка. Испытания были остановлены в связи с решением департамента военной политики прекратить все работы в классе 100-тонных машин. Один T28 (T95) сейчас выставлен в коллекции музея Паттона в Форт-Кноксе, Кентукки.

Самоходная установка получила неофициальное название «Черепаша». Она не только оказалась тихоходной (по пересеченной местности передвигалась со скоростью человека), но и изготовление ее также шло слишком медленно — когда Вторая мировая война закончилась, «Черепаша» оказалась еще не готова. Фактически «Черепаша» опоздала на войну.

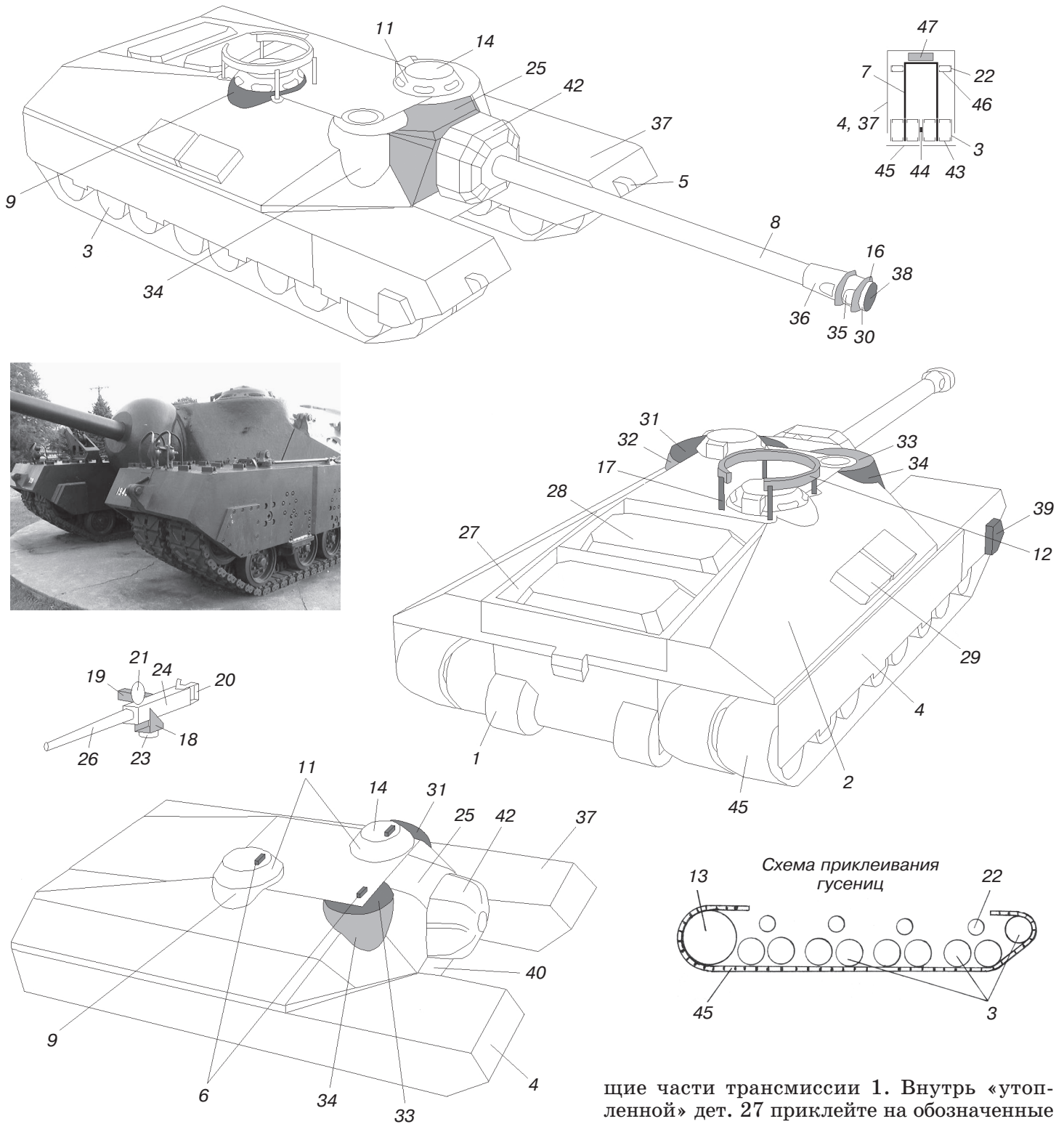
Перед началом работы приклейте к плотной бумаге ободы катков 43 и 46, которые понадобятся впоследствии при сборке ходовой части.

Сборку модели начните с нижней части корпуса. Склейте дет. 40, а к ней с двух сторон приклейте фальшборты гусениц 4 и 37. Верхнюю часть рубки склейте из дет. 2, в которую нужно вклеить «утопленную» дет. 27. Затем можно приклеить днище рубки 41 по всему периметру дет. 2.

Склейте нижнюю часть корпуса с рубкой, как показано на сборочном чертеже корпуса. К задней части дет. 40 приклейте выступаю-

ТАКТИКО-ТЕХНИЧЕСКИЕ ХАРАКТЕРИСТИКИ T28/T95

Длина	11,12 м
Ширина	4,55 м
Высота	2,3 м
Бронирование:	
маска орудия	290 мм
лоб корпуса	305 мм
борт	52 мм
Вооружение	105-мм пушка, 12,7-мм пулемет
Боекомплект	62 снаряда, 200 патронов
Мощность двигателя	500 л. с.
Максимальная скорость:	
по шоссе	13 км/ч
по местности	5 — 6 км/ч
Запас хода на одной заправке	160 км
Экипаж	4 чел.



щие части трансмиссии 1. Внутри «утопленной» дет. 27 приклейте на обозначенные места вентиляционные решетки двигателя 28. К лобовому листу рубки приклейте дет.

25. Из дет. 9, 10, 11 и 14 (дет. 10 приклеивается между дет. 9 и 11) склейте башенку с люком командира и приклейте его к корпусу, как показано на сборочном чертеже корпуса. Из дет. 31, 32, 11 и 14 склейте башенку наводчика. Рабочее место механика-водителя склейте из дет. 33 и 34. Приклейте три смотровых прибора 6, как показано на сборочном чертеже корпуса. Маску пушки 42 склейте и приклейте к дет. 25. На правый борт в обозначенные места приклейте два ящика ЗИП 29. Ствол пушки скрутите в трубочку из дет. 8 и вклейте его в маску

МОДЕЛЬ КОРДОВОГО САМОЛЕТА

с электродвигателем

Зимой, когда на улице холодно, или осенью, в дождливую погоду, у любителей кордового моделизма, казалось бы, нет возможности «летать». Это действительно так, если иметь в виду полеты на открытых кордодромах. Но можно ведь строить миниатюрные кордовые модели с электродвигателями и запускать их в закрытом помещении, например, в спортзале школы.

В последние годы такой вид моделизма получил широкое распространение, и у юных спортсменов появилась возможность участвовать в различных соревнованиях: как в классе моделей-копий, так и в соревнованиях спортивных авиамodelей. Сегодня мы предлагаем склеить из ватмана полукопию легендарного самолета Як-3 (рис. 1).

Модель имеет размах крыла 400 мм, миниатюрный электродвигатель постоянного тока вращает пропеллер. Питается электродвигатель от аккумуляторной батареи, расположенной в ранце или в поясной сумке спортсмена. Напряжение в сети электромотора 12...15 В, оно передается к электромотору по медным проводам-кордам диаметром 0,2...0,3 мм. Мотор рассчитан на напряжение 5...6 В и работает с большой перегрузкой, она

допустима лишь при кратковременном полете или при условии интенсивного обдува двигателя. Поэтому желательно в передней и задней крышках электромотора прорезать вентиляционные окна и на валу мотора (в зоне коллектора) установить крыльчатку осевого вентилятора, изготовленную из листовой латуни.

Развертки крыла 5, киля 9, стабилизатора 8, центроплана 16 и фюзеляжа 6 (рис. 3) увеличьте на ксероксе ровно в 2 раза и перенесите на плотный ватман. Аккуратно вырежьте ножницами и проведите с нажимом пустым стержнем

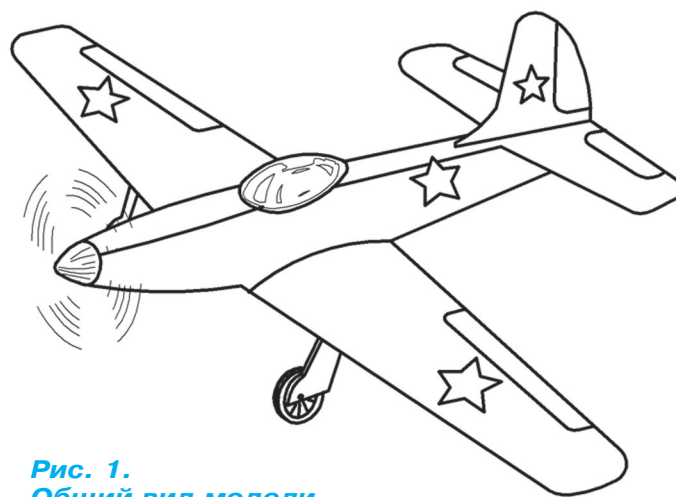


Рис. 1.
Общий вид модели.

ПОЛИГОН

пушки. Дульный тормоз орудия склейте последовательно из дет. 36, 16, 35, 16, 30 и 38 и приклейте к концу дет. 8.

К фальшбортам приклейте дет. 39 и 5, как показано на сборочном чертеже. Сверните в трубочку четыре дет. 17 и склейте стойки турели зенитного пулемета. Склейте вместе восемь дет. 12, чтобы получилась толстая деталь, сверните ее в виде незамкнутого кольца и с помощью четырех дет. 17 встык приклейте вокруг башенки командира, как показано на сборочном чертеже.

Зенитный крупнокалиберный пулемет склейте из дет. 18, 19, 20, 21, 23, 24 и 26, как показано на схеме сборки пулемета (дет. 23 сверните в трубочку) и приклейте к турели в любом месте (командир имел возможность перемещать пулемет по всей длине обода турели). Корпус модели готов. Осталось сделать самое сложное — ходовую часть.

Вырежьте и согните в виде буквы «П» дет. 7. С двух сторон к ней приклейте опорные катки

в виде плоских цилиндров из дет. 3 и 43. Ленивцы (направляющий передний каток) также склеиваются в виде плоских цилиндров из тех же дет. 3 и 43. Ведущие колеса тоже склейте в виде плоских цилиндров из дет. 13 и 15 и тоже приклейте к дет. 7. Поддерживающие ролики склейте из дет. 22 и 46 и тоже приклейте в обозначенных местах к дет. 7. Сверху приклейте на нее в обозначенных местах по две дет. 47. Вокруг каждого блока ходовой части приклейте по две гусеницы (именно так — у этой самоходной установки с каждого борта было по 2 гусеницы, чтобы снизить давление на грунт). Обратите внимание: поскольку верхняя часть ходовой части все равно скрыта под фальшбортом, гусеницу склеивать не обязательно (см. сборочный чертеж). Чтобы закончить модель, осталось два готовых блока ходовой части приклеить под фальшборты, намазав клеем верхнюю часть дет. 47.

Д. СИГАЙ

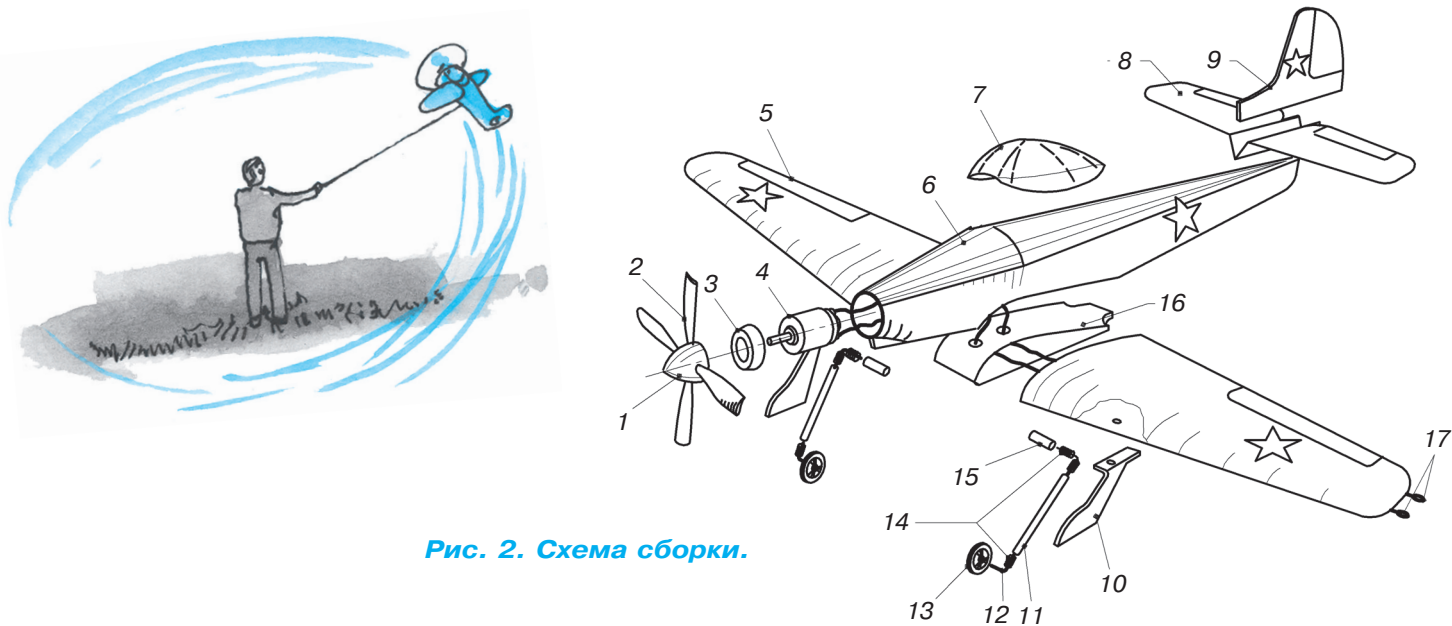


Рис. 2. Схема сборки.

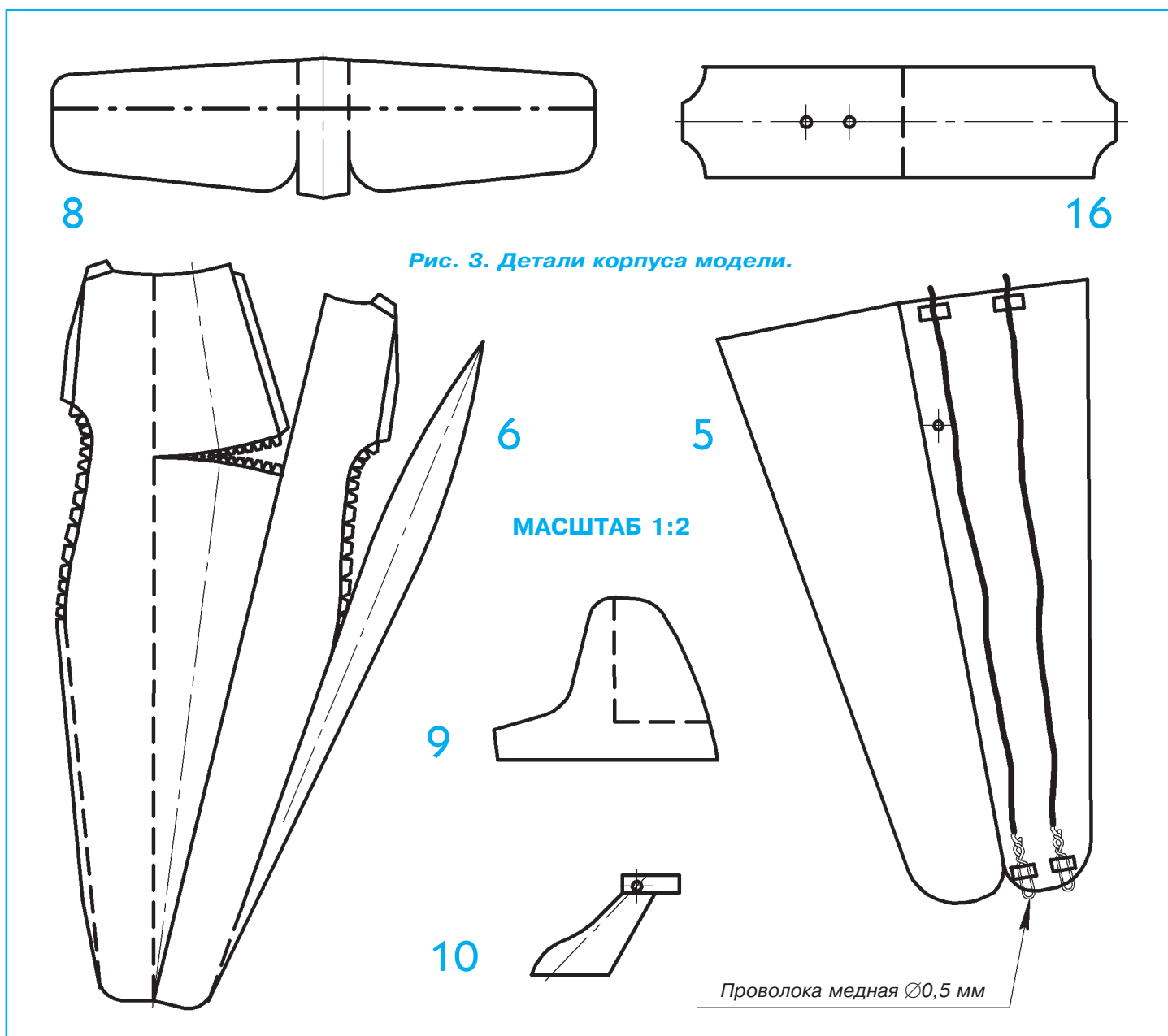


Рис. 3. Детали корпуса модели.

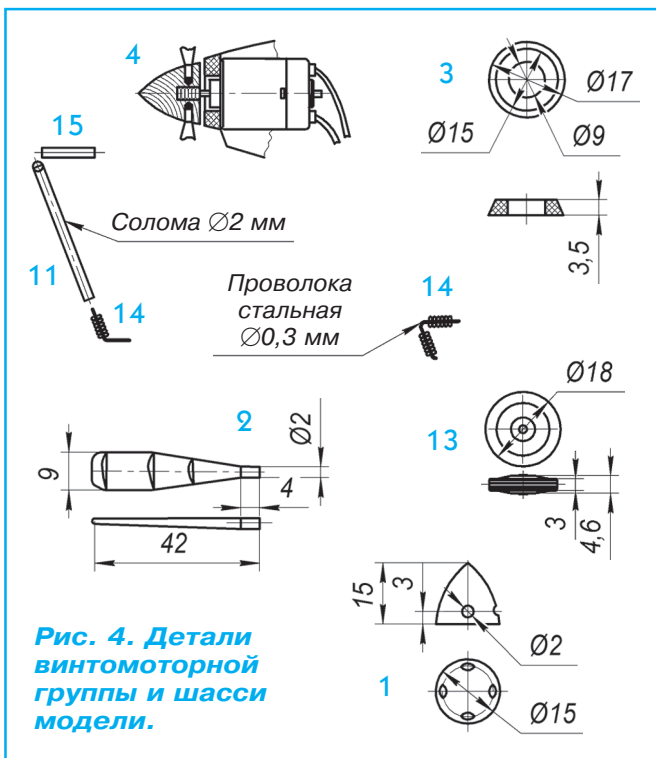


Рис. 4. Детали винтомоторной группы и шасси модели.

от шариковой ручки по линиям сгиба. Это позволит вам легко и ровно согнуть крыло и стабилизатор и получить четкие линии сгиба. Согните крыло, центроплан и стабилизатор, а затем склейте детали согласно рисунку 2.

Фюзеляж самолета 6 аналогично крылу вырежьте и склейте из ватмана. Модель необходимо оснастить легким и прочным шасси. Колеса 13 подберите от старых игрушек. Оси колес 12 изготовьте из канцелярской скрепки. Стойки шасси 11 изготовьте из сухой соломы. Для надежной склейки оси 12 и угловые про-

волочные вставки обмотайте тонкими нитками 14 и пропитайте клеем типа БФ-2. Шторки шасси 10 вырежьте из ватмана. Соломенные трубочки 15 предназначены для надежной склейки деталей шасси и крыла.

Фонарь 7 (рис. 2) изготовьте из листового полистирола. В качестве пресс-формы для полистирола толщиной 0,5 мм можно использовать алюминиевые чайные ложки, а полистирол разогреть в кипятке или в духовом шкафу.

Кок винта 1 и силовое кольцо 3 выточите из пробки или плотного пенопласта. Лопасти винта вырежьте из липовой рейки (рис. 4). Лопасти вклейте в бобышку клеем типа БФ-2. Электромотор сначала приклейте к силовому кольцу 3, а затем вклейте в фюзеляж. Электропровода протяните через центроплан и левое крыло. На концах проводов установите проволочные разъемы.

Хорошо просушите модель. Выполните окончательную ее сборку и покрасьте с помощью аэрографа или краскопульты. Можно применить и камуфляжную раскраску.

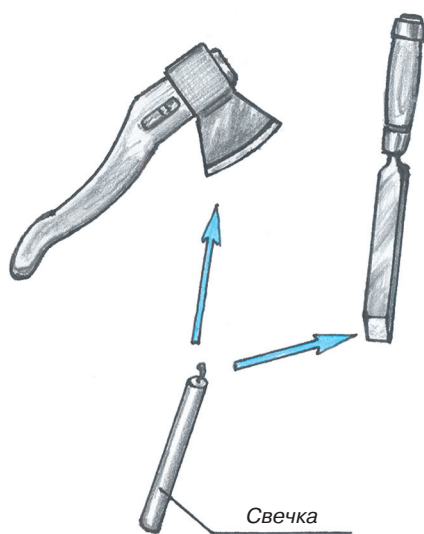
Блок питания обязательно оснастите самодельным контроллером или тумблерами, позволяющими поочередно подключать на взлете все аккумуляторы, а при горизонтальном полете использовать только их часть. При посадке желательно даже тормозить электромотор, переключая его на минимальное питание переменным резистором.

В отличие от обычных кордовых авиамоделей, эта не имеет управления рулем высоты. Поэтому она летает только по кругу вокруг стоящего авиамоделюста. Если модель в полете «задирает нос», то чуть-чуть отогните заднюю кромку стабилизатора вниз. Если модель «клюет носом», заднюю кромку стабилизатора надо отогнуть вверх.

Можно приступать к пробным полетам.

А. ЕГОРОВ, В. ГОРИН

ЛЕВША СОВЕТУЕТ



РАБОТАЙ С УДОВОЛЬСТВИЕМ

Чтобы работать топором или долотом, надо иметь немало сил. А для того, чтобы меньше уставать при работе, инструмент должен быть хорошо наточен.

Но у опытных мастеров есть еще один секрет, чтобы уменьшить трение: нанесите на лезвие топора парафин.



МОДНАЯ ЛАМПА

Настоящий художник, в широком смысле слова, может сотворить шедевр из чего угодно. В дело идет все, от осколков стекла для мозаики до деталей машин и механизмов.

Прекрасным материалом могут послужить даже сантехнические патрубки, фитинги, сгоны, всевозможные тройники, муфты и прочие детали. Создаваемые из них объекты могут быть стильны и индивидуальны.

Начинать конструировать лучше с простого: чем меньше деталей, тем лучше. Покажем это на примере настольной лампы. Деталей должно быть ровно столько, чтобы собранная лампа могла устойчиво стоять на столе. На рисунке 1 показан пример подобной конструкции, которую без труда сможет изготовить любой начинающий.

Эта лампа собрана из готовых пластиковых водопроводных элементов, что существенно облегчает сборку. Немного потренировавшись на пластике, вы сможете затем приступить к работе с металлическими деталями.

Для начала досконально разработайте свою композицию. Обязательно примите во внимание не только размеры, но и имеющиеся в продаже водопроводные элементы. Например, уголки и тройники бывают только двух типов — на 90° и 45° , поэтому, если вам нужен какой-либо другой угол, расставьте детали так, чтобы они имели в нужном месте основное соединение, позволяющее выставить необходимый угол (см. рис. 2).

Также заранее предусмотрите соединения, в которых возможна регулировка во время эксплуатации, например, поворот или изменение угла наклона лампы. В таких местах на резьбовые соединения необходимо ставить контрочные гайки, но так, чтобы их можно было без труда открутить руками, без применения гаечного ключа (см. рис. 3). И наоборот, в местах, где регулировка не требуется, законтрите пластиковые резьбовые соединения клеем, но запомните, делать это нужно только после полной сборки лампы и прокладки электропроводки.

Лампочку вместе с патроном лучше разместить в предохранительном металлическом колпаке-абажуре. Неплохо, чтобы он также являлся светоотражателем, но это зависит от вашего художественного замысла. Например, для интерьерера в стиле лофт часто создают светильники с «голыми» лампочками без каких-либо колпаков и рассеивателей. У нашей лампы колпак имеется, он сделан из небольшого алюминиевого ковшика со снятой ручкой и подрезанным бортиком.

Для крепления лампового патрона изготовьте из листовой стали или дюрала толщиной 2 мм кронштейн, который присоединяется к колпаку настольной лампы. Один из вариантов кронштейна и крепления патрона изображен на рисунке 4.

Сборку лампы начните с ее основания. Эта часть корпуса нерегулируемая — статическая, это нужно для устойчивости лампы. Поэтому ее придется предварительно собрать без контровки для проверки прочности всех резьбовых соединений, а затем разобрать и снова собрать, но уже смазав клеем пластиковые резьбовые соединения. После сборки поставьте основание на поверхность стола и прижмите, чтобы было не менее 4 точек касания со столом. На основание положите небольшой пресс — 2...3 книги и оставьте основание до полного высыхания.

Далее займитесь сборкой стойки лампы с колпаком. В колпаке сделайте одно отверстие для крепления со стойкой и два маленьких отверстия для крепления кронштейна патрона. К этому времени кронштейны с патроном должны быть собраны.

Настало время провести электропроводку. Возьмите двужильный электропровод для бытовых электроприборов общим сечением от 1 до $1,5 \text{ мм}^2$, длиной примерно 1,5 м и один его конец подведите к патрону лампы. Второй конец провода проденьте в отверстие колпака для крепления со стойкой. Затем пропустите провод в трубку стойки и соедините стойку с колпаком при помощи двух гаек.

(Окончание на с. 10)

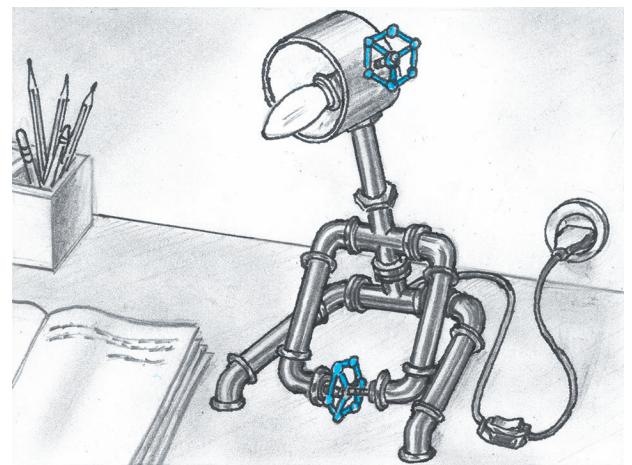


Рис. 1. Общий вид настольной лампы.

ИТОГИ КОНКУРСА (См. «Левшу» № 7 за 2015 год)

В первой задаче мы просили вас подумать, как и из чего изготовить медицинскую маску, которая бы задерживала микробы, но не мешала дыханию.

Марьяна Устинова из Санкт-Петербурга советует проложить между двумя слоями марли вату, пропитанную каким-либо антибактериальным составом.

Когда во время первых эпидемий гриппа и ОРВИ люди для защиты органов дыхания начали носить медицинские маски, изобретатели, как и Марьяна, подумали, что микробам будет сложно проникнуть сквозь волокна ваты, а дезинфицирующий состав, пропитывающий вату, конечно же, их погубит. Но увы! Оказалось, микробы настолько малы, что они легко проходят сквозь волокна ваты, не контактируя с антибактериальным составом. К тому же многие антисептические растворы могут вызвать аллергическую реакцию, поэтому применять их надо с осторожностью.

Алексей Серов из г. Кашира Московской области пишет: «По-моему, маску от микробов надо сделать так, чтобы при вдохе воздух проходил сквозь дезинфицирующий состав, находящийся в небольшой закрытой емкости, по принципу жидкостного фильтра пылесоса».

К сожалению, и это предложение не подходит, потому что вдыхаемый воздух будет проходить в виде пузырьков, а находящиеся внутри них микробы попадут в организм человека. Кроме того, Алексей, видимо, не подумал, сколько сил человек должен будет приложить, чтобы вдохнуть воздух сквозь жидкостный фильтр, по-видимому, людям придется развивать богатырские легкие. Да и разговаривать в такой маске невозможно.

«Моя мама работает в поликлинике, — пишет нам Максим Белов из г. Самара, — и, прочитав вопрос в «Левше», я спросил у нее, из чего лучше сделать медицинскую маску. Она ответила, что лучшие маски для защиты органов дыхания делают из ФПП — фильтрующего полотна Петрянова».

Совершенно верно, именно полотно, изобретенное академиком Петряновым, способно производить сверхтонкую очистку воздуха, поскольку расстояния между волокнами соизмеримы с размерами микробов, но сами волокна, из которых они сделаны, имеют еще меньший диаметр — всего 1,5 мкм. Вот

и получается, что дышать через полотно Петрянова намного легче, поскольку отверстий по общей площади больше, чем перегородок. Кроме того, ткань обладает стабильным электрическим зарядом, а это улучшает ее фильтрующие свойства. Если полярность заряда микробов и ткани будет противоположной, то микробов затянет внутрь маски и они останутся «заперты» в ней и не попадут в организм человека.

Во второй задаче мы просили вас найти ответ, как во время Великой Отечественной войны инженеры смогли в сложных военных условиях установить на нужной глубине пресс для штамповки листов брони танков.

Видимо, вторая задача показалась нашим читателям сложноватой, и писем пришло немного, к тому же большинство из них очень похоже. Так, сразу трое наших читателей — Вячеслав Рябов из г. Краснодара, Иван Богомолов из Москвы и Дмитрий Чуйков из г. Новосибирска — прислали похожие ответы. Они предлагают для спуска тяжелого агрегата на нужную глубину воспользоваться методом древних египтян, то есть выкопать рядом с котлованом наклонную яму и постепенно двигать пресс к ее дну.

В принципе, предложение неплохое, но напомним, дело было зимой, а зимой копать большой котлован в замерзшей земле непросто, да и быстро не получится, а время не ждало.

Братья Сергей и Эдуард Миловановы из Великого Новгорода вообще предложили попросту сбросить пресс в котлован, предварительно набросав туда лапника. По их мнению, он самортизирует и прессу этот удар не повредит. Но пресс может работать только если он правильно установлен, более того, установлен на прочном фундаменте.

Верный ответ на эту задачу не прислал никто. На самом деле, рабочие завода решили призвать на помощь мороз, а именно: залить яму водой и дожидаться, пока та превратится в лед. Затем на лед сдвинули многотонный пресс. Бригада рабочих при помощи паяльных ламп растопила лед, а насос откачал воду из ямы. Пресс плавно опустился в вырытый котлован.

Подведем итоги. Сегодня мы хотим отметить ответ Максима Белова из г. Самара на первую задачу. Правильно на две задачи, к сожалению, не ответил никто.

ХОТИТЕ СТАТЬ ИЗОБРЕТАТЕЛЕМ?

Получить к тому же диплом журнала «Юный техник» и стать участником розыгрыша ценного приза? Тогда попытайтесь найти красивое решение предлагаемым ниже двум техническим задачам. Ответы присылайте не позднее 15 января 2016 года.



Эти задачи прислал нам для конкурса энергетик Алексей Назаренко из Калининграда.

Задача 1.

Из-за резких температурных перепадов в регионах, где влажность велика, провода линий электропередачи нередко оледеневают. И если не принять экстренных мер по удалению льда, он может достичь такой массы, что возникнет риск обрывов.

Что предпринять в такой ситуации?

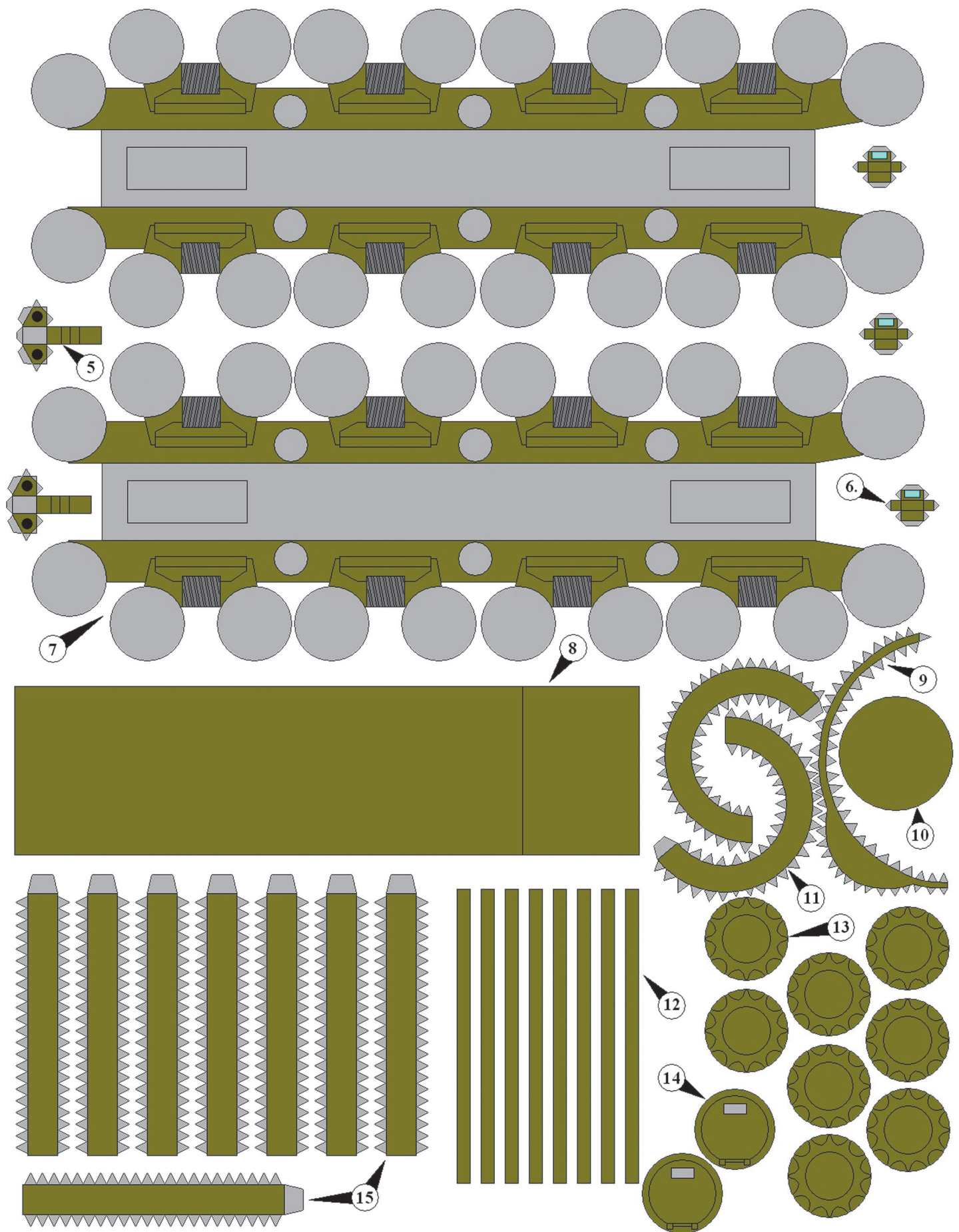
ЖДЕМ ВАШИХ ПРЕДЛОЖЕНИЙ, РАЗРАБОТОК, ИДЕЙ!

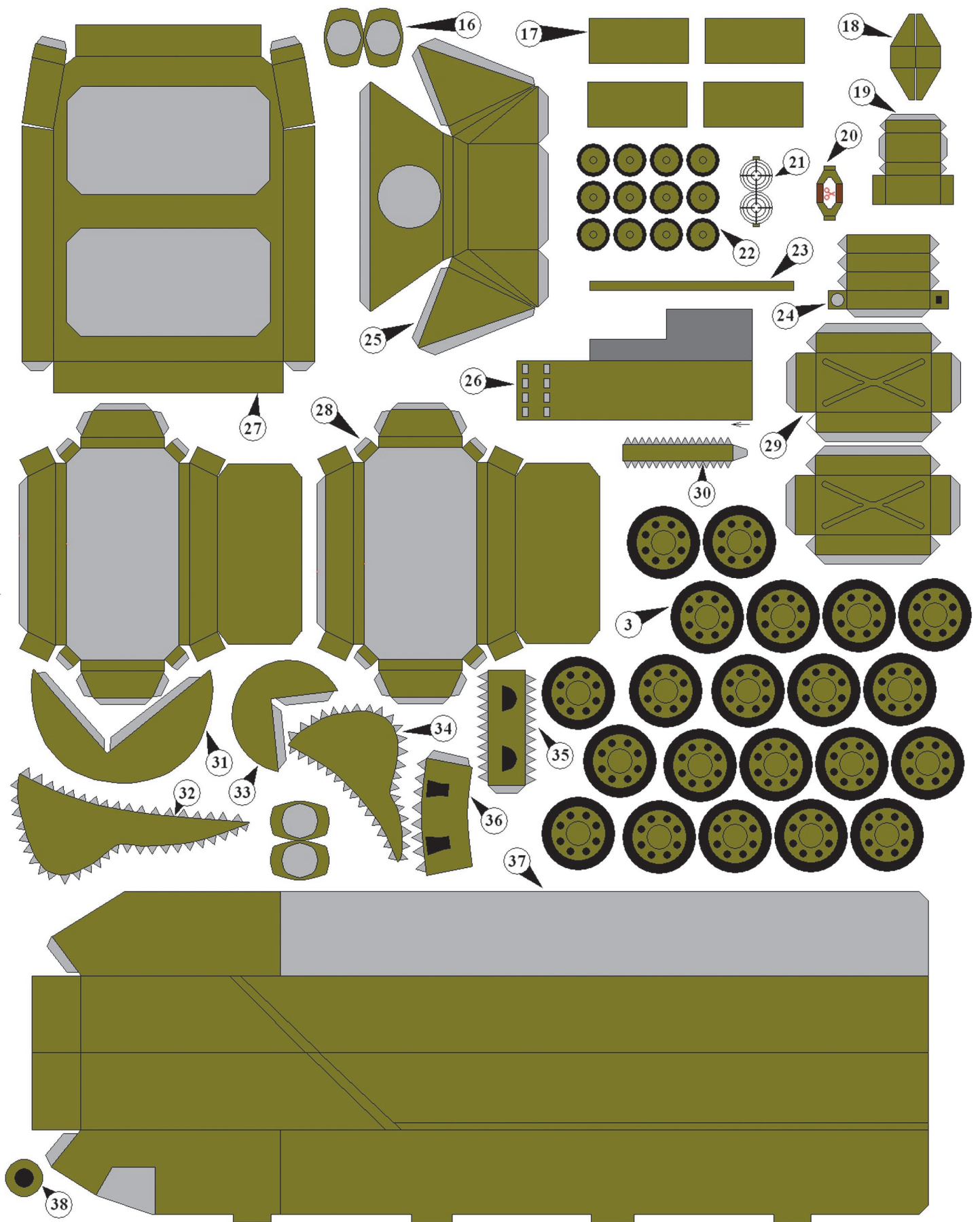
Задача 2.

Представьте, что в проложенном под землей кабеле случилось короткое замыкание. Кабель проложен неглубоко, но сквозь слой земли его, конечно, не видно, а специальных приборов у вас нет.

Как бы вы попробовали найти место замыкания, не раскапывая всю трассу?







ЛАЗЕРНЫЙ ПИСАРЬ



Новые технологии обычно довольно тяжело прокладывают себе путь в дома людей. И дело не в том, что людям эти технологии не очень нужны, а в том, что они зачастую дороги. И основная проблема доведения новой технологии до потребителя заключается в том, что ее надо сделать максимально дешевой и простой в использовании.

Особенно хорошо это можно проследить по превращению лазерной печати из дорогой корпоративной технологии в доступное практически каждому человеку дело. Сегодня поставить лазерный принтер у себя дома может практически каждый.

Лазерные принтеры стали чем-то совершенно обычным в домашнем обиходе, не требующим никакого повышенного внимания к процессу печати — нажал кнопку на компьютере и через минуту получил отпечаток — качественный и довольно-таки дешевый: цена отпечатка, сделанного на лазерном принтере, колеблется от 25 копеек до 2 рублей, в зависимости от качества и цветности. А весь процесс обслуживания современного лазерного принтера заключается в подкладывании бумаги в лоток да замене картриджа с тонером при необходимости.



Но так было далеко не всегда. Технологию переноса тонера на бумагу, которая сейчас используется в лазерных принтерах, придумал в 1938 году никому не известный тогда студент Честер Карлсон. Вместе со своим напарником Отто Корнеем они придумали электрографию, или ксерографию — метод нанесения сухого тонера на бумагу с помощью статического электричества. Кстати, надо сказать, что эта технология применяется в современных принтерах практически без



изменений. Понятное дело, способы и механизмы машин стали другими, однако сам принцип остался прежним.

Но придумать что-то полезное — это полдела. Нужно убедить большинство людей, что ты создал что-то полезное, и получить деньги на продолжение своего дела. На это у Ч. Карлсона ушло 8 лет. Он побывал и в министерстве обороны США, и в ИВМ, и в других, более мелких компаниях. Но ему везде говорили, что его устройство слишком громоздко, дорого, да и мало кому нужно.

Наконец, в 1946 году Карлсон нашел компанию, которая согласилась вложить средства в производство при-



думанного им агрегата. Компания эта называлась Haloid Company. Впоследствии она была переименована в... Xerox Corporation. Так что бытующее мнение о том, что копировальный аппарат придумали в Xerox, совершенно неверно. Они его не придумывали, они его купили.

Итак, в 1949 году на рынок вышло первое копировальное устройство от Xerox, которое получило название Model A. Это был огромный, тяжеленный прибор. Основной его недостаток в том, что для получения отпечатка требовалось проделать некую ручную работу, процесс не был полностью автоматическим.

Тем не менее, устройство имело определенный коммерческий успех. Компания решила на продолжение, и спустя 10 лет вышел Xerox 914 — первый полностью автоматизированный копировальный аппарат. Агрегат был способен выдавать 7 копий в минуту, при этом занимал площадь примерно со среднюю ванную комнату. После успешных продаж своих копировальных аппаратов в Xerox начали работу над созданием принтера с аналогичной технологией. И в 1978 году на рынок был выпущен Xerox 9700, который мог печатать со скоростью 120 страниц в минуту, что и по сей день делает его самым быстрым принтером.

Однако размеры устройства были просто фантастическими, а цена — 350 000 долларов — позволяла использовать новинку только весьма богатым организациям. Разумеется, обычный человек не мог себе позволить такую «игрушку». Все изменилось в начале 80-х годов прошлого века — компании Canon и HP разработали и выпустили первые настольные принтеры, что позволило им очень быстро захватить большую часть рынка таких устройств.

Так что же за волшебную штуку придумал Честер Карлсон, и что находится внутри современного лазерного принтера или копировального устройства?

В основе всего — фотобарабан, который изготавливается из алюминия и покрывается специальным полимером, способным менять свое электрическое сопротивление при освещении. Получение изображения на бумаге выполняется следующим образом: контроллер принтера обрабатывает полученное из компьютера изображение и формирует из него матрицу точек, которую нужно напечатать на бумаге.

Далее, на фотобарабан при помощи ролика первичного заряда наносится отрицательный электрический заряд. С помощью лазерного луча и системы зеркал на барабане «прорисовывается» та самая матрица точек, которую посчитал контроллер. Разумеется, поскольку длина окружности фотобарабана значительно меньше длины страницы, вывод осуществляется построчно. Там, куда попадает лазерное излучение, отрицательный заряд исчезает. Подготовленная таким образом поверхность фотобарабана поворачивается к емкости с тоном — мельчайшими частицами, которые благодаря прохождению через магнитный вал приобретают также отрицательный заряд.

Как известно, одноименно заряженные частицы отталкиваются, поэтому тонер при проходе фотобарабана прилипает только к тем участкам его поверхности, которые были предварительно разряжены лазерным лучом, а остальная поверхность остается чистой.

Поверхность фотобарабана с нанесенным на него тоном продолжает вращение и соприкасается с заранее поданной из лотка бумагой, которой валик переноса сообщает положительный электрический заряд. Мы помним, что частицы тонера заряжены отрицательно. Поэтому с фотобарабана они переходят на положительно заряженную бумагу, где, таким образом, и формируется изображение или текст. Однако после этой процедуры тонер легко удаляется с бумаги — достаточно просто провести по ней пальцем, поэтому получившееся изображение надо закрепить. Для этого используется так называемый фьюзер, или попросту печка. Он представляет собой нагревательный элемент в виде валика с одной стороны и прижимного ролика с другой. Печка нагревается до 200 градусов Цельсия, в результате чего тонер на проходящей через печку бумаге буквально впекается в ее структуру, после чего счистить изображение с бумажного листа уже не представляется возможным.



Этот процесс повторяется последовательно до тех пор, пока не будет напечатана вся страница. Обычно для печати 1 страницы требуется 3 — 4 оборота фотобарабана.

Несколько слов о тонере. Он представляет собой мелкодисперсный порошок, с размером частицы 3 — 5 микрон. Частицы тонера — крохотные сферы, изготовленные из специального полимера — полиакрилата стирола, с добавлением красителя, если это тонер для цветного принтера. Внутри у такой сферы находится смесь углерода, оксида железа и специальных связующих смол.

Кстати, такой порошок вреден для здоровья, вдыхать его категорически запрещается, да и вообще — чем меньше контактов с ним у вас будет, тем лучше. Несмотря на эффективность и качество лазерных принтеров, в экологическом плане они сильно проигрывают своим конкурентам — струйным принтерам.

При работе лазерного принтера выделяются озон, оксид и диоксид азота, формальдегиды и бумажная пыль. Поэтому, если у вас дома есть лазерный принтер, во время его работы открывайте форточку — предосторожность лишней не бывает.

Но в целом, конечно, лазерные принтеры на сегодняшний день — наиболее эффективный, качественный и дешевый способ печати в домашних условиях. По сравнению со струйными принтерами, лазерные — быстрее, дешевле, экономичнее, не требуют никакого обслуживания. Да, если вы занимаетесь, скажем, фотографией и хотите получать качественные цветные отпечатки на фотобумаге, то тут, пожалуй, струйные принтеры вне конкуренции. Во всех же остальных случаях настольный лазерный принтер обладает подавляющим преимуществом.

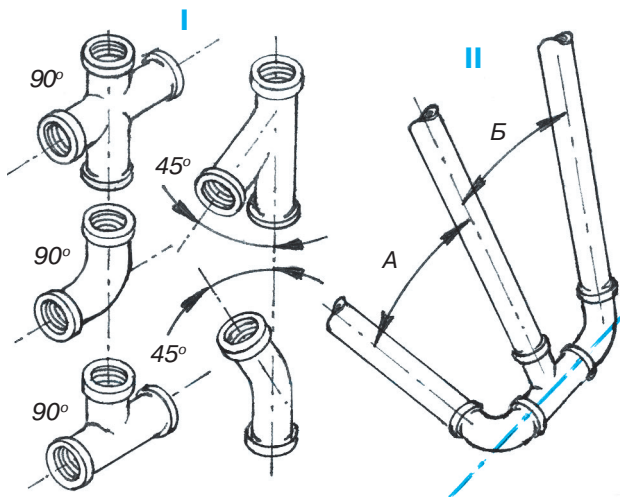


Рис. 2. Способы соединения трубок под углом:
I — стандартные детали,
II — способ соединения соосности труб для достижения любого угла установки,
A и **B** — углы необходимой величины.

Рис. 3. Схема поворота стойки лампы.

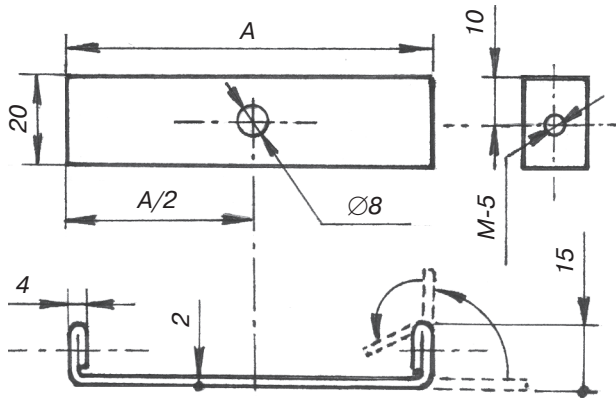
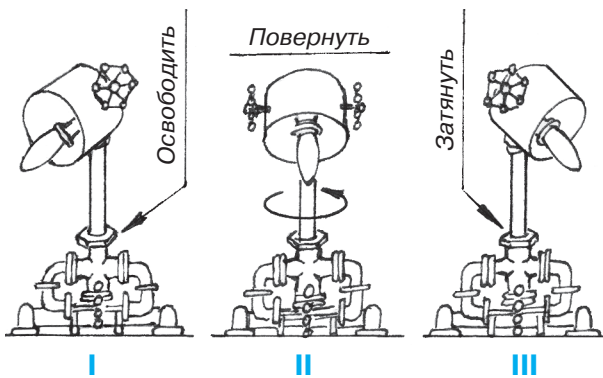


Рис. 4. Размеры кронштейна патрона лампы:
A — внутренний диаметр колпака.

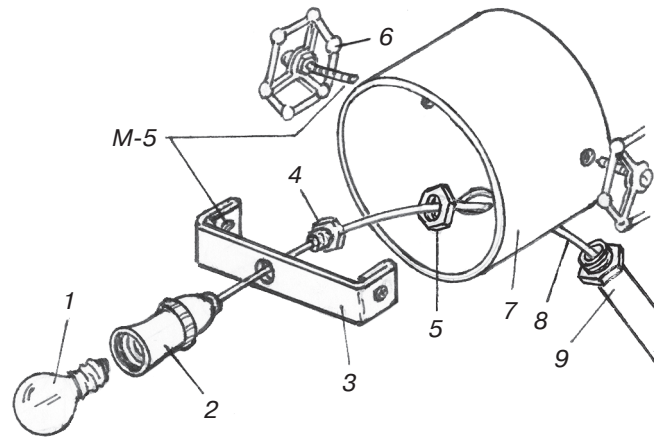


Рис. 5. Сборка верхней части лампы:
1 — электролампа, **2** — патрон лампы,
3 — кронштейн, **4** — крепежная втулка патрона,
5 — гайка крепления колпака в стойке, **6** — ручка вентиля с крепежным винтом кронштейна,
7 — колпак, **8** — провод, **9** — стойка лампы.

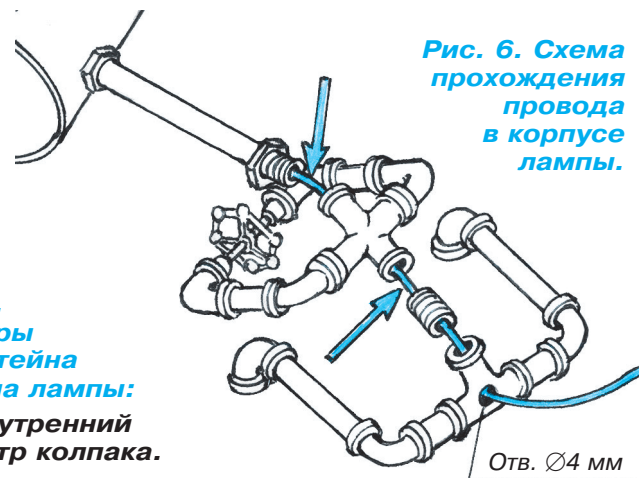
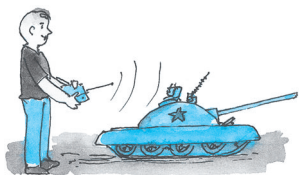


Рис. 6. Схема прохождения провода в корпусе лампы.

Далее закрепите кронштейны с патроном в колпаке лампы (см. рис. 5).
 В подготовленном основании в центре тройника просверлите отверстие диаметром 6 мм и пропустите в него конец провода из стойки (см. рис. 6). Приверните стойку к тройнику основания. При заворачивании стойки следите за проводом — его тоже следует вращать по его оси, иначе он наматывается кольцами внутри стойки.
 Теперь можно проверить все соединения и там, где необходимо, подтянуть контрольные гайки. На выходящем проводе, на расстоянии 15...20 см от основания, установите выключатель, а на конец провода установите вилку подключения к розетке.
 Вот и все, ваша стильная лампа готова!

Ю. АНТОНОВ



СТРОИМ РОБОТАНК!

Как-то попался мне в магазине игрушек набор для сборки танка. Стандартный такой набор для склейки модели-копии. Привлекло несколько строчек в описании. Там говорилось, что у модели вращаются гусеницы, вращается башня и поднимается-опускается пушка.

Может, это и не редкость, но меня заинтересовало. Прикинул: если на все это вращение поставить электроприводы, то получится электромеханическая игрушка. А если внутрь удастся поместить Arduino, то мы получим танк-робот. Итак, речь идет о модели танка ИС-2 фабрики «Звезда», номер набора 3524. Возможно, есть и другие модели с подвижными частями подходящего размера, я не знаю, описывать буду на примере этой игрушки.

В коробке, как и ожидалось, оказался набор пластиковых деталей, резиновые гусеницы, «переводилки» на корпус и инструкция. Хочу заметить, в наборе не было клея. Можно купить специальный модельный, лично я обошелся обычным «Суперклеем».

Кроме набора для сборки нам понадобятся: 2 мотор-редуктора и драйвер L293 (L298), сервопривод, шаговый двигатель с драйвером, светодиод, плата Arduino nano или другая маленькая (обычная не поместится в корпус модели), аккумуляторы или батарейки типоразмера ААА.

Исходя из личного опыта предупрежу: строго следовать инструкции мы не будем. В основном это касается мелких деталей на башне и корпусе; пока установ-

ливал моторы и электронику внутрь, эти детали постоянно отламывались и их приходилось неоднократно переклеивать.

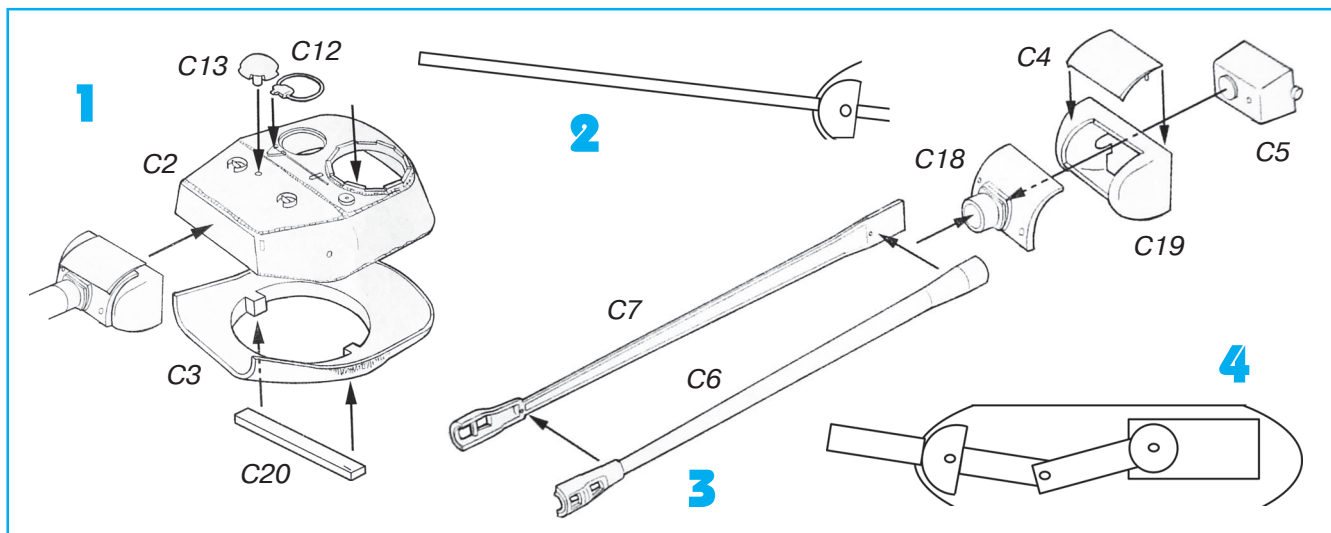
Начнем с пушки. Установите в нее красный светодиод диаметром 3 мм для имитации выстрелов. Детали С6 и С7 (номера деталей из инструкции по сборке модели) внутри пустотелые, но с перемычками у основания и у утолщения на конце ствола. Канцелярским ножиком аккуратно прорежьте в перемычках углубления, чтобы в них поместились 2 тонких провода.

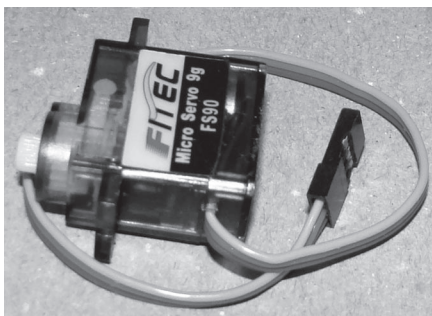
У светодиода мелкой шкуркой сточите «юбку», иначе в дуло он не поместится. Провод для светодиода подберите потоньше. Лучше использовать 2 проводка разных цветов. Один, длиной 20...25 см, припаяйте к катоду светодиода. К аноду припаяйте кусочек провода длиной 3 см, к проводу припаяйте резистор на 1 кОм, к резистору — второй проводок, около 20 см длиной. После сборки резистор должен остаться внутри дула.

Всю цепь из светодиода и резистора уложите в одну половинку дула так, чтобы светодиод был немного виден в отверстиях на конце дула, резистор располагался примерно по центру, а провода выходили из основания. После этого смажьте клеем и приклейте вторую половинку. В деталях С18 и С5 в месте крепления дула проделайте тонкое отверстие для проводов. Соберите пушку по инструкции. После этого дуло должно легко двигаться вверх-вниз.

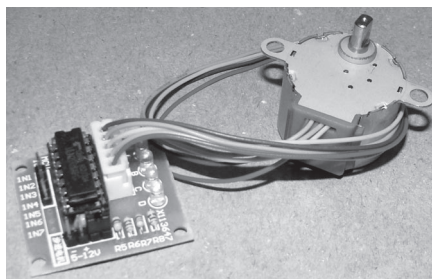
Этот узел придется еще немного доработать. С внутренней стороны, к подвижной части в противовес дулу надо приклеить рычаг, пластиковый цилиндр 3 см длиной (рис. 2).

Следующий шаг — сборка башни. Всю мелочь оставьте на потом.

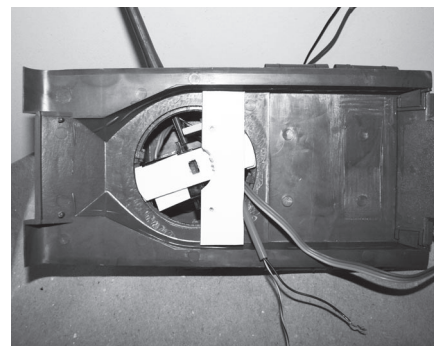




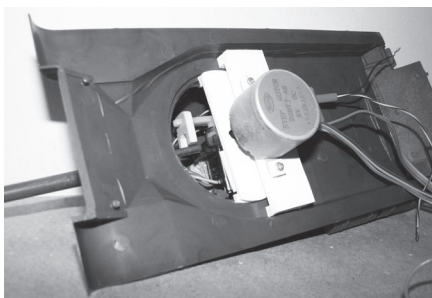
5



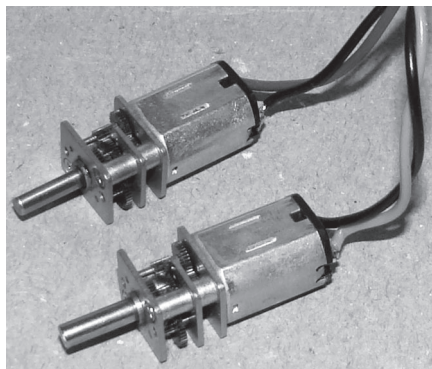
6



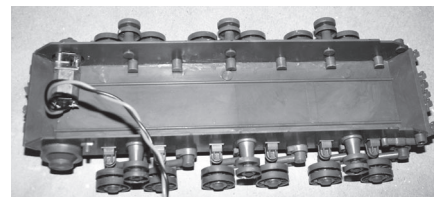
7



8



9



10



11



12



13

Склеиваем детали С2 и С3. Во фронтальной части С2 вырежьте большое отверстие для рычага пушки. Приклейте пушку. Далее изобретаем механизм подъема пушки. Лучше всего в башню поместить маленький сервопривод, типа FS90 (SG90), изображенный на рисунке 5. Этот сервопривод будет двигать дуло за рычаг, который мы вклеили внутрь пушки (рис. 4).

Сервопривод внутри башни я приклеил на двусторонний скотч. Можно попробовать приклеить термоклеем. «Суперклей» лучше не использовать, он может разесть корпус сервопривода. Прежде чем окончательно фиксировать сервопривод, убедитесь, что он двигает дуло. Как программировать Arduino для работы с сервомашинкой, мы многократно описывали ранее.

После проверки работоспособности пушки приклейте деталь С20. Из башни у вас должны выходить 3 провода сервопривода и 2 провода светодиода.

Следующим шагом заставим вращаться башню. Установите ее на деталь С1. Изначально я планировал вращать башню вторым сервоприводом, но он не помещался в корпус по высоте, пришлось бы в днище танка вырезать для него отверстие. К тому же у него не хватало сил вращать башню. Остановился на шаговом моторе. Он, конечно, крупноват и занимает много места в корпусе, но у него есть плюс: электронике легко запоминать положение его вала и, соответственно, направление, куда смотрит пушка. Остановился на моторе 28BYJ-48, работающем от

5 В (вместе с драйвером, он изображен на рис. 6). Драйвер этого шаговика можно упростить до одной микросхемы (ULN2003).

Для узла вращения башни понадобится тонкий пластик. По длине детали С20 вырежьте из этого пластика полоску шириной 1...1,5 см. Этой полоской усиливаем деталь С20. Приклейте ее аккуратно, чтобы не нарушить подвижность башни. В центре этой детали сделайте прямоугольное отверстие по форме выступающей части вала шагового двигателя. Размер отверстия нужно сделать немного больше. Установить мотор соосно очень сложно, и небольшой люфт не даст валу заклинить. Для крепления мотора вырежьте из пластика вторую пластину. Пластины не должны тереться друг о друга, если это происходит, сделайте из пластика небольшие вставки (рис. 7). На рисунке 8 вы видите крепление башни без мотора и с мотором.

Работоспособность башни также нужно проверить до окончательной сборки устройства. Как управлять шаговым двигателем, мы описали в статье про роботизацию металлического конструктора. На данном этапе мы можем имитировать стрельбу светодиодом, менять угол подъема пушки и вращать башню. Одно дополнение: не надо вращать башню на 360°, поскольку запутаются провода. На рисунке 12 — верхняя часть модели танка в собранном виде.

Прежде чем собирать ходовую часть, внимательно вникните в инструкцию. Там описаны два варианта: посложнее, с вращающимися колесами, и попроще — с неподвижными. Нам важно, чтобы колеса вращались. Перед сборкой шасси детали А2 и А3 немного дорабатываем. У каждой необходимо отрезать ось, на которой будет крепиться ведущее колесо (оно с зубчиками, деталь В5). В месте, где была ось, просверлите отверстие диаметром 3 мм. После прило-

жите (но не приклеивайте) детали А2 и А3 к детали А1 и примерьте, помещаются ли моторы. У меня не поместились, не хватило примерно 0,5 мм. Сточите изнутри лишнее мелкой шкуркой, желательнее не перестараться. Для вращения гусениц я взял мотор-редукторы с большим передаточным числом (рис. 9).

Очень быстрые и мощные нам не подойдут, будут рвать гусеницы. Склейте ведущие колеса, деталь В5. Вал редуктора тоньше, чем диаметр отверстия ведущих колес. Для утолщения вала можно использовать клейкую ленту, изоленту или термоусадку. Колеса должны на вал садиться плотно, но не очень туго (пластик хрупкий).

Установите мотор-редукторы на шасси. Можно из пластика вырезать хомуты и приклеить ими мотор к корпусу. Я планирую приклеить моторы напрямую к корпусу термоклеем, хотя точно еще не решил. Думаю, как организовать натяжение гусениц. Либо деталью В11, но она мелкая и это сложно, либо подпружинить сами моторы.

Как выглядят мотор-редукторы в корпусе, видно на рисунке 10.

Проверьте, все ли помещается в корпусе. Сложите все аккуратно и закройте. На рисунке 13 — модель танка без гусениц. Как написал выше, я еще работаю над натяжителем.

Если активно гонять танк не будете, то можно обойтись одноразовым натяжением, сделав как описано в инструкции к набору. После этого можно программировать Arduino и запускать танк.

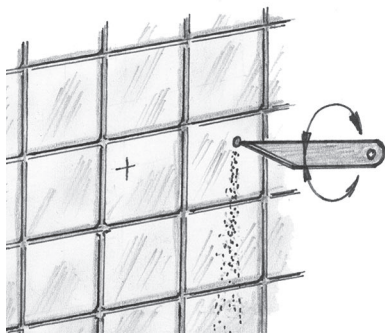
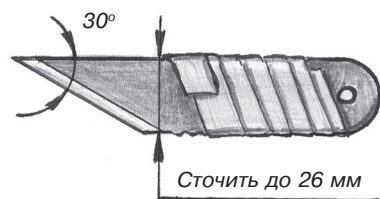
Как подключать к Arduino сервопривод, моторы и шаговый двигатель, мы опишем в следующем номере.

К. ХОЛОСТОВ

Окончание следует.

ЛЕВША СОВЕТУЕТ

В ИНСТРУМЕНТАЛЬНЫЙ ЯЩИК



Заточив отработанное полотно автоматической ножовки по металлу (оно шире, толще и прочнее ручного), как показано на рисунке, вы получите не только удобный, из хорошей стали нож для поделок, но и отличный зенкер для работы с керамической плиткой.

Кончиком ножа, с небольшим нажимом сделайте несколько вращательных движений (см. рис.), и вы получите абсолютно чистую, без сколов ямочку-зенковку в глазури плитки. Имея такую зенковку, смело можно сверлить отверстие сверлом — сколов и трещин в плитке не будет.



Е & Н — ГОЛОВОЛОМКА

Э

ту головоломку предлагает читателям «Левши» наш добрый друг Эмрехан Халиси из г. Анкара, Турция. Эмрехан придумал много интересных головоломок с «изюминкой», о которых точно можно сказать, что их легче сделать, чем решить.

Итак, изготовьте игровые элементы согласно эскизам.

Каждый элемент сделайте в двух экземплярах. Материал — пластик или фанера, толщина не имеет значения. Рекомендуемый размер ребра единичной клеточки — 5 мм для карманного и 10...12 мм для настольного варианта головоломки.

Выложите все 6 элементов на стол и приступайте к поиску решения. Как обычно, в головоломках такого типа элементы можно как угодно поворачивать и переворачивать, но нельзя накладывать друг на друга.

Задачи, которые предлагает Эмрехан Халиси:

1. Используя все 6 элементов, соберите букву Е.

2. Используя все 6 элементов, соберите букву Н.

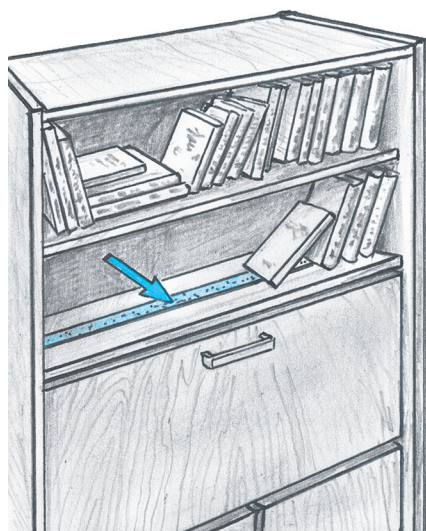
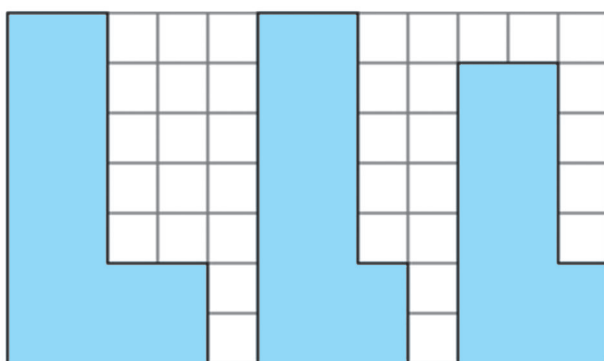
От себя предлагаем еще одну задачу в головоломке Эмрехана:

3. Используя 3 элемента (по одному элементу каждого типа, как показано на рисунке), составьте симметричную фигуру. Таких фигур может быть 4 — с различными видами симметрии.

Спасибо, Эмрехан, тэшеккюр эндерим! Желаем успехов всем любителям поломать голову!

В. КРАСНОУХОВ

ИГРОТЕКА



КАК НИ ПОСТАВЬ...

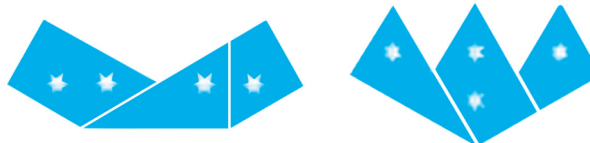
Если вы наклеите на дно книжных полок какую-либо ворсистую ткань, ваши книги будут стоять устойчивее, даже если поставить их небрежно.

Для тех, кто так и не решил головоломки в рубрике «Игротека» (см. «Левшу» № 10 за 2015 год), публикуем ответы.

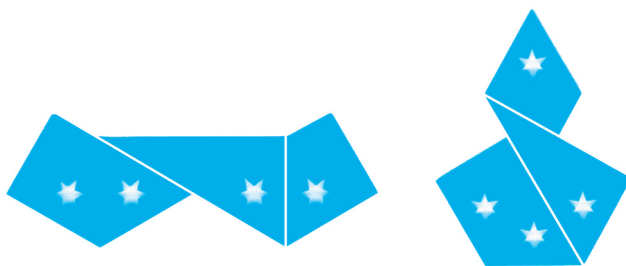
По семибалльной шкале сложности:



2 — 3 балла



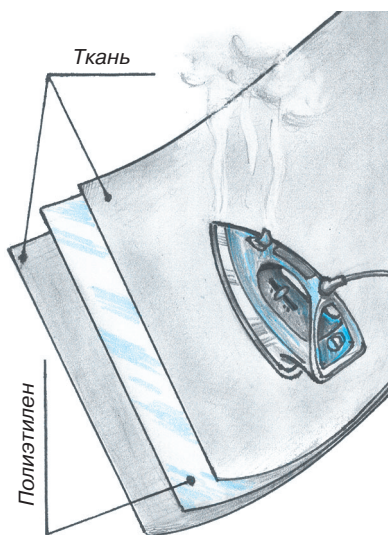
4 — 5 баллов



6 — 7 баллов

Решение криптограммы: $83056 + 83056 + 83056 = 249168$

ЛЕВША СОВЕТУЕТ



ПОЛОТНО ДЛЯ ТЕНТА

Небольшое непромокаемое полотно для тента на балконе или дачном участке легко сделать самостоятельно. Для этого подойдет любая недорогая и неплотная ткань площадью в 2 раза больше будущего тента и кусок полиэтиленовой пленки.

Пленку уложите между двумя полотнами ткани и тщательно прогладьте утюгом. Температура утюга должна быть такой, чтобы полиэтилен смог расплавиться даже через ткань. Гладить необходимо с двух сторон. Жесткость тента будет зависеть от толщины применяемого полиэтилена.

Дорогие друзья!

Очередная подписка в разгаре. В следующем году вы найдете в журнале редкие модели военной, гражданской и спецтехники для вашего музея на столе, новые электронные и робототехнические самоделки, остроумные головоломки, оригинальные механические конструкции, полезные советы и изобретательские задачи.

Вы можете воспользоваться напечатанным купоном, вписав туда количество номеров, свою фамилию, адрес и индекс «Левши».

При подписке по каталогу агентства «Роспечать» индекс журнала — 71123, 45964 (годовая), в каталоге российской прессы «Почта России» наш индекс — 99160 и в каталоге «Пресса России» — 43135.

Найти бланки абонементов можно также на сайте журнала <http://utechnik.ru>.

Ф. СП-1

АБОНЕМЕНТ на <small>газету</small> <input type="text"/> <small>журнал</small> <input type="text"/>											
Левша (индекс издания)											
(наименование издания)										Количество комплектов:	
на 20 16 год по месяцам:											
1	2	3	4	5	6	7	8	9	10	11	12
Куда						(почтовый индекс)					
						(адрес)					
Кому											
(фамилия, инициалы)											

ДОСТАВочНАЯ КАРТОЧКА											
ПВ <input type="text"/> место <input type="text"/> ли-тер <input type="text"/> на <small>газету</small> <input type="text"/> <small>журнал</small> <input type="text"/>											
Левша (индекс издания)											
(наименование издания)											
Стои-мость	подписки		руб.		коп.		Количество комплектов:				
	пере-адресовки		руб.		коп.						
на 20 16 год по месяцам:											
1	2	3	4	5	6	7	8	9	10	11	12
Куда						(почтовый индекс)					
						(адрес)					
Кому											
(фамилия, инициалы)											

ЛЕВША

Ежемесячное приложение к журналу «Юный техник»
Основано в январе 1972 года
ISSN 0869 — 0669
Индекс 71123

Для среднего и старшего школьного возраста

Главный редактор
А.А. ФИН

Ответственный редактор
Ю.М. АНТОНОВ
Художественный редактор
А.Р. БЕЛОВ
Дизайн Ю.М. СТОЛПОВСКАЯ
Компьютерный набор
Г.Ю. АНТОНОВА
Компьютерная верстка
Ю.Ф. ТАТАРИНОВИЧ
Технический редактор
Г.Л. ПРОХОРОВА
Корректор Т.А. КУЗЬМЕНКО

Учредители:
ООО «Объединенная редакция журнала «Юный техник», ОАО «Молодая гвардия»
Подписано в печать с готового оригинала-макета 26.10.2015. Формат 60x90 1/8.
Бумага офсетная № 2. Печать офсетная. Условн. печ. л. 2+вкл. Учетно-изд. л. 3,0.
Периодичность — 12 номеров в год, тираж 9 480 экз. Заказ №
Отпечатано на АО «Ордена Октябрьской Революции, Ордена Трудового Красного Знамени «Первая Образцовая типография», филиал «Фабрика офсетной печати № 2»
141800, Московская область, г. Дмитров, ул. Московская, 3.
Адрес редакции: 127015, Москва, Новодмитровская, 5а. Тел.: (495) 685-44-80.
Электронная почта: yut.magazine@gmail.com
Журнал зарегистрирован в Министерстве Российской Федерации по делам печати, телерадиовещания и средств массовых коммуникаций. Рег. ПИ № 77-1243
Декларация о соответствии действительна по 10.02.2016

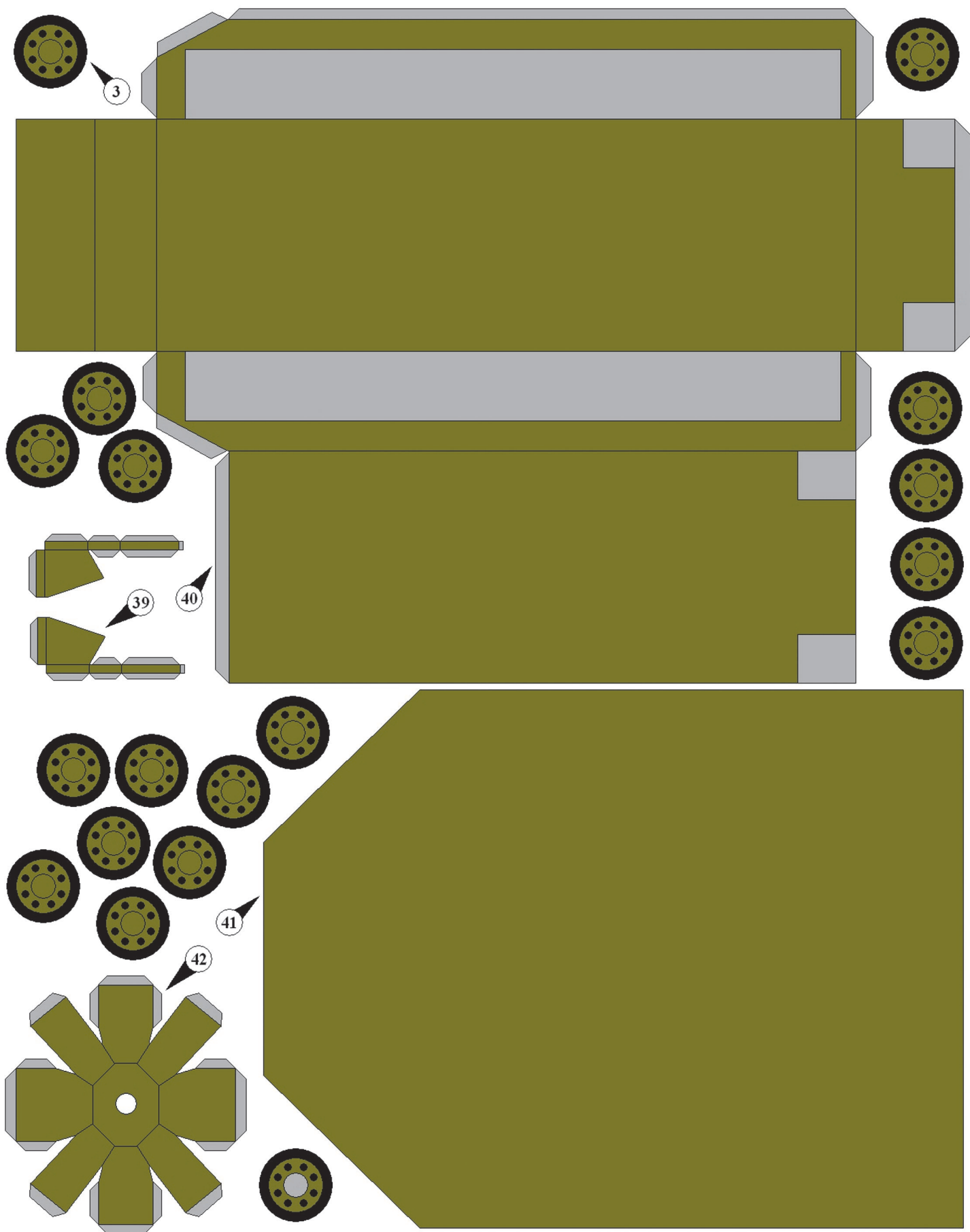
Выпуск издания осуществлен при финансовой поддержке
Федерального агентства по печати и массовым коммуникациям.

В ближайших номерах «Левши»:

В следующем номере журнала вы познакомитесь с военно-транспортными вертолетами США тандемной конструкции, использовавшимися во время войны во Вьетнаме, и сможете выклеить сразу две бумажные модели вертолетов HUP-2 и H-21 для вашего музея на столе.

Юные электронщики продолжают оснащать самоходную модель танка электронным интеллектом на базе Arduino, а любители механики снабдят действующую модель автомобиля автономным плавсредством для преодоления водных преград.

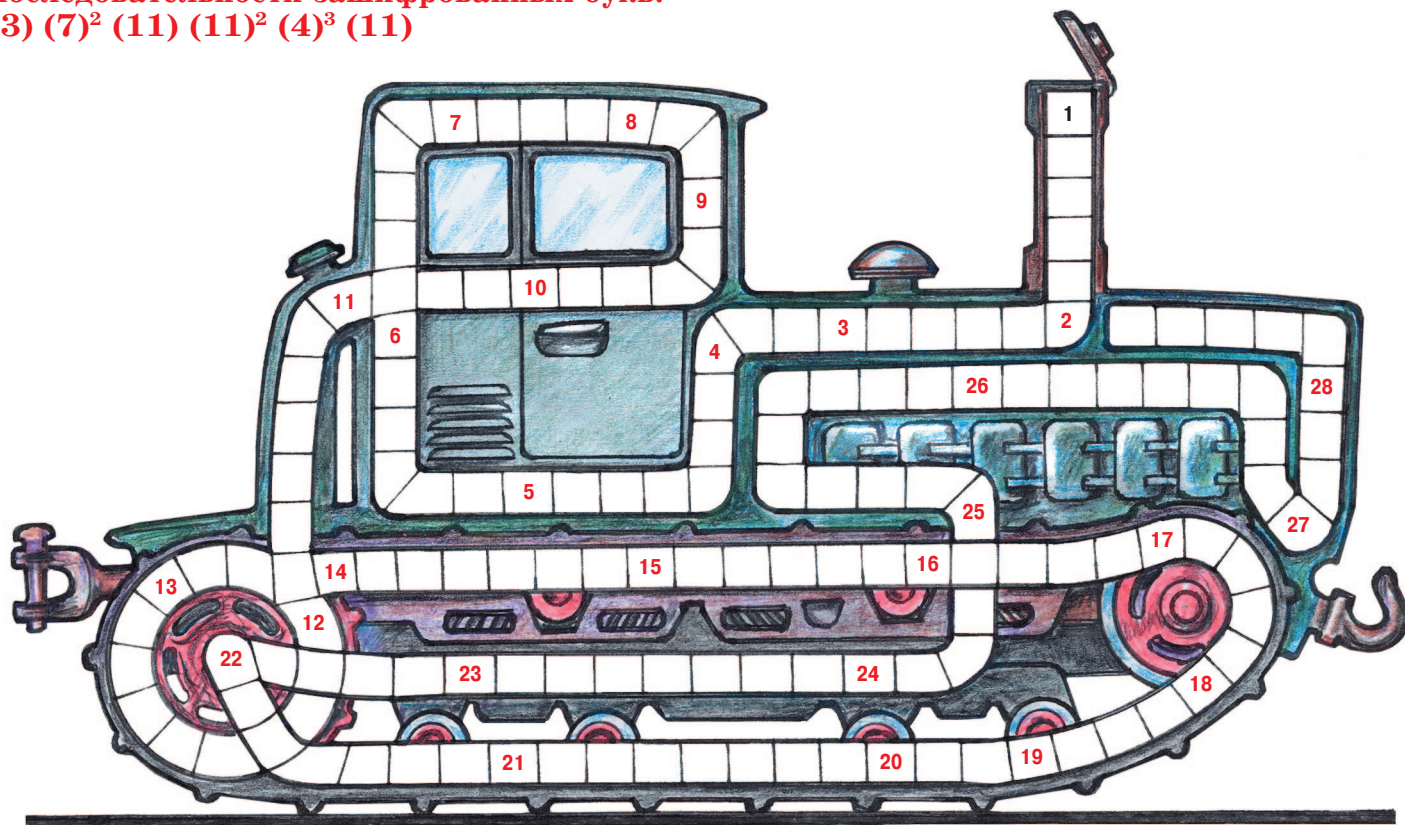
Владимир Красноухов уже подготовил интересную головоломку для вашего досуга, а мастера на все руки найдут в номере несколько полезных советов.





ДОРОГИЕ ЧИТАТЕЛИ!
 Продолжаем публикацию серии
 кроссвордов-головоломок второго
 полугодия 2015 г. Условия их
 решения опубликованы
 в «Левше» № 1 за 2015 год.

**Контрольное слово состоит из следующей
 последовательности зашифрованных букв:
 (3) (7)² (11) (11)² (4)³ (11)**



1. Указатель направления ветра. 2. Отрезок, соединяющий центр окружности с любой ее точкой. 3. Несгораемый металлический шкаф. 4. Часть целого. 5. Направление, перпендикулярное курсу судна. 6. Гладкая поверхность, дающая отражение. 7. Вид термической обработки металла. 8. Единица измерения частоты в системе СИ. 9. Порошкообразный вяжущий материал в составе бетона. 10. Содержимое картриджа лазерного принтера. 11. Резкий рост амплитуды при синхронных колебаниях. 12. Оптический прибор для просмотра «объемных» фотографий. 13. Часть стены с живописным изображением. 14. Подлинник. 15. Эмблема товарного знака или юридического лица. 16. Металлическая проволока, служащая для передачи электрического тока. 17. Вид подъемного крана. 18. Ручной инструмент для земляных работ. 19. Один из полюсов электрода. 20. Наклон судна на нос или корму. 21. Средство передачи сигнала по проводам. 22. Соединительная деталь трубопровода. 23. Устройство, преобразующее механическую энергию в электрическую. 24. Обратная сторона монеты, медали. 25. Химическое удобрение. 26. Вид общественного транспорта. 27. Дугообразное перекрытие, потолок. 28. Единица измерения работы, энергии, теплоты.

Подписаться на наши издания вы можете с любого месяца в любом почтовом отделении.

Подписные индексы по каталогу агентства «Роспечать»:

«Левша» — 71123, 45964 (годовая), «А почему?» — 70310, 45965 (годовая),
 «Юный техник» — 71122, 45963 (годовая).

По каталогу российской прессы «Почта России»: «Левша» — 99160,
 «А почему?» — 99038, «Юный техник» — 99320.

По каталогу «Пресса России»: «Левша» — 43135, «А почему?» — 43134,
 «Юный техник» — 43133.

**Оформить подписку с доставкой в любую страну мира можно
 в интернет-магазине www.nasha-pressa.de**

