



**ЗАПУСКАЕМ  
В НЕБО НЛО!**

# ЖЕЗВИША

12+

«ЮНЫЙ ТЕХНИК» — ДЛЯ УМЕЛЫХ РУК

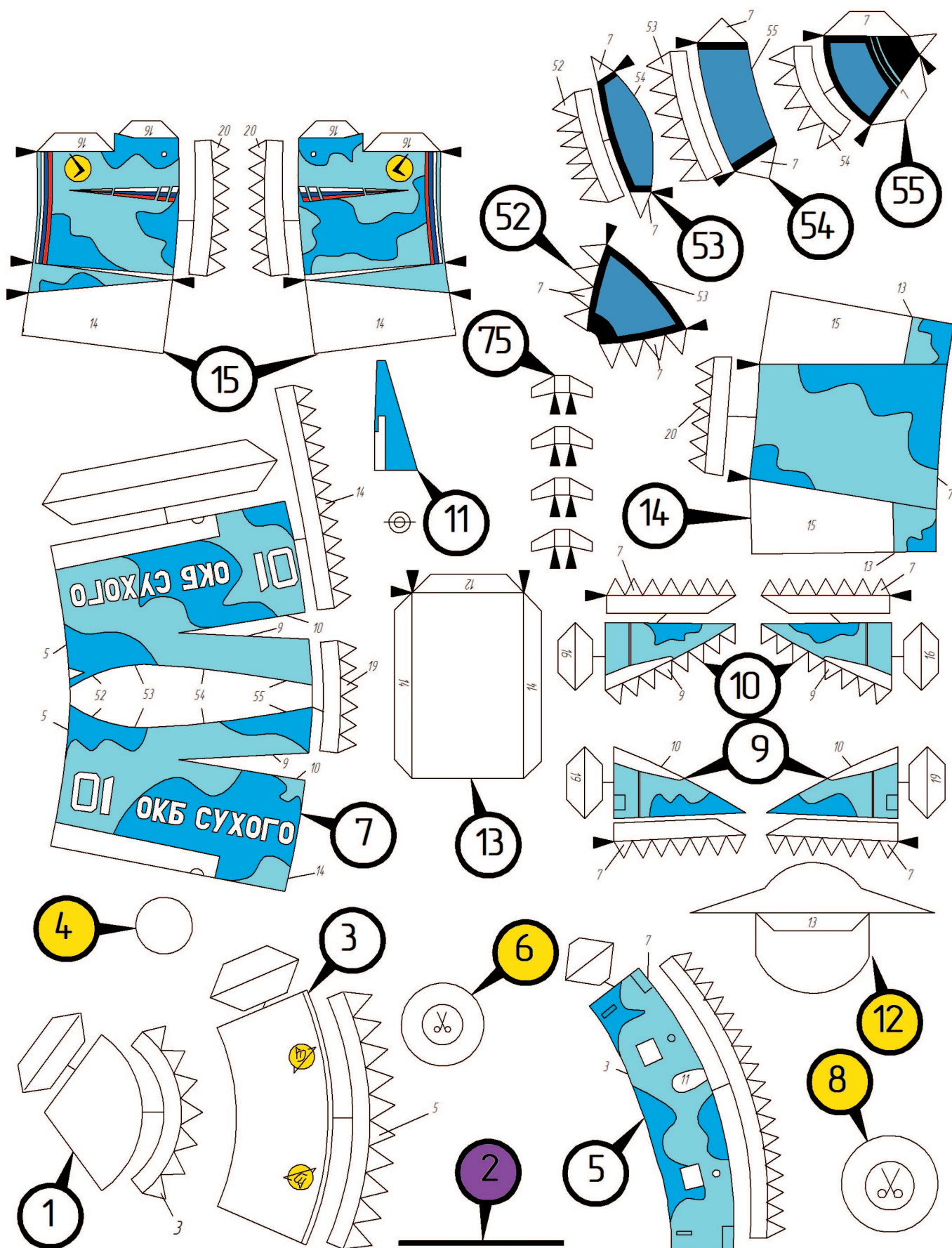


**КАК УЗНАТЬ,  
ЧТО ПРАВИТСЯ  
ЦВЕТАМ?**

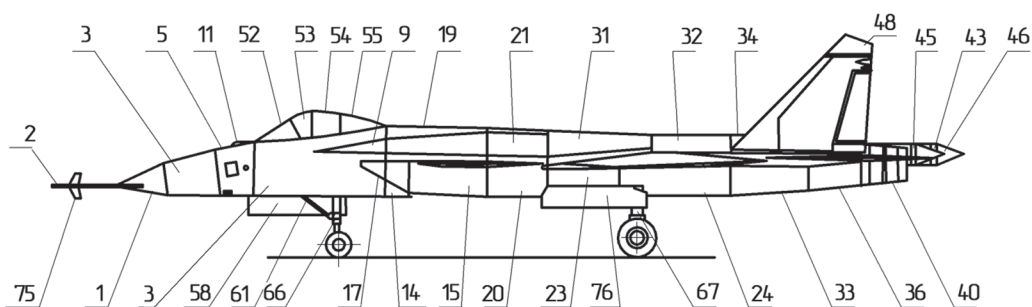
8

2015

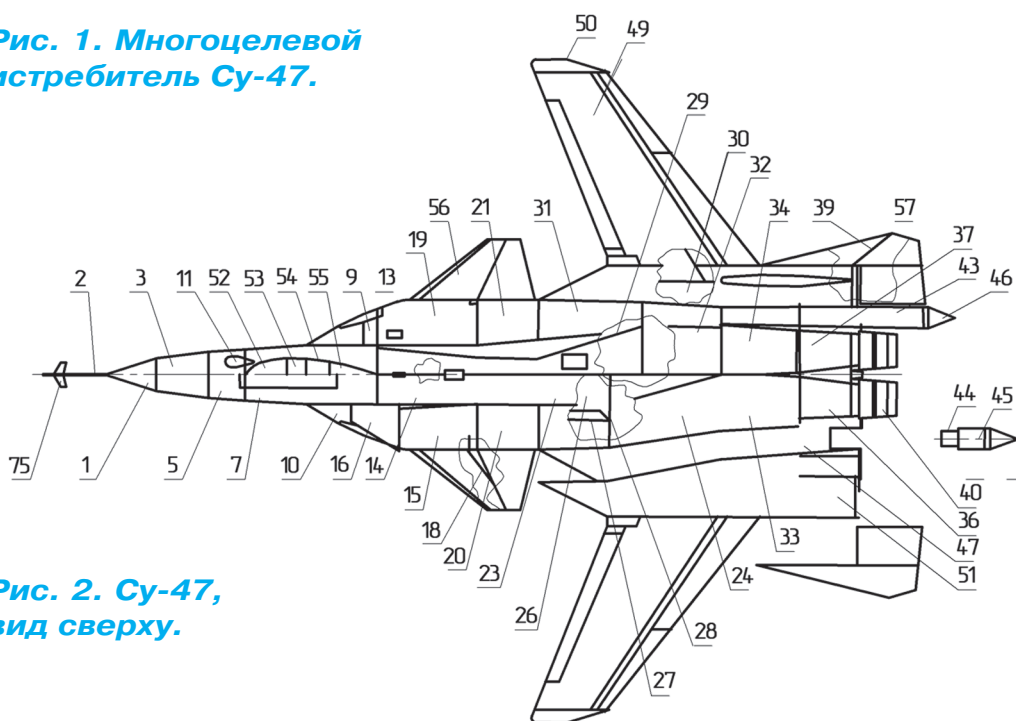








**Рис. 1. Многоцелевой истребитель Су-47.**



**Рис. 2. Су-47, вид сверху.**

Наконец, крыло с обратной стреловидностью имеет увеличенное лобовое сопротивление, что особенно заметно на сверхзвуковых режимах полета.

Однако уже в середине 1980-х годов все теоретические проблемы были решены, и под руководством главного конструктора В. С. Конохова в ОКБ Сухого завершили подготовку предварительного проекта самолета серии «Беркут». Одной из главных тем являлась задача создания многоцелевого истребителя палубного базирования для авианесущих кораблей проекта 1143 («Адмирал Кузнецов», «Варяг») и атомных авианосцев (головной «Ульяновск»). К сожалению, после распада СССР финансирование проекта палубного истребителя Су-27КМ было прекращено из-за свертывания программы строительства авианосцев.

Однако в ОКБ Сухого тема самолетов серии КОС (крыло обратной стреловидности) не была свернута, и в итоге на собственные средства ОКБ был построен и испытан в полете экспери-

ментальный самолет, получивший, как уже сказано, название Су-47 «Беркут».

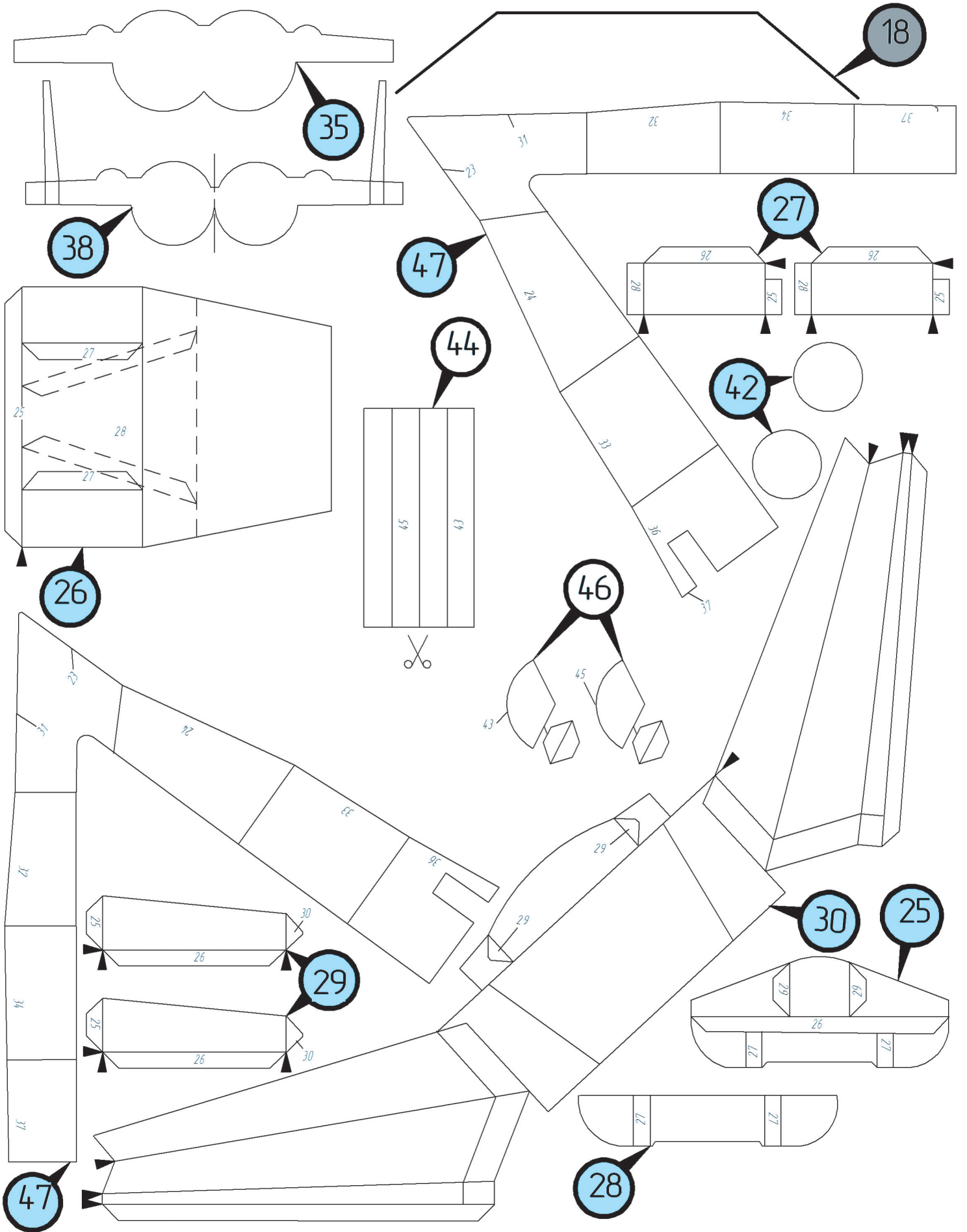
### **Конструкция самолета Су-47 «Беркут».**

Самолет выполнен по аэродинамической схеме — «интегральный продольный триплан» с высоко расположенным крылом обратной стреловидности, цельноповоротным передним горизонтальным и хвостовым оперением. Конструкцией крыльев также обеспечивается возможность выполнения динамического торможения с выходом на углы до 120 градусов на скоростях от предельно малых до сверхзвуковых.

При создании самолета была реализована принципиально новая технология изготовления и сборки планера самолета из крупногабаритных деталей и узлов. Планер выполнен из композитных материалов. В конструкции самолета широко используются серийные узлы и агрегаты современных истребителей 4-го поколения марки Су-27.

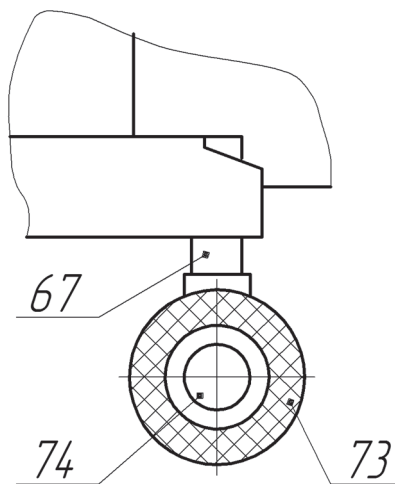
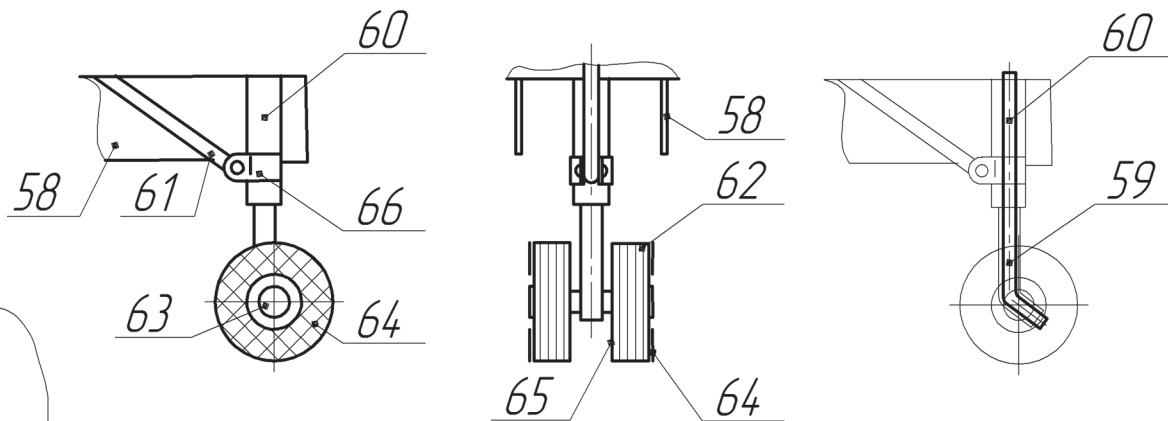
Экспериментальный самолет Су-47 был снабжен турбореактивными двигателями Д-30Ф6,



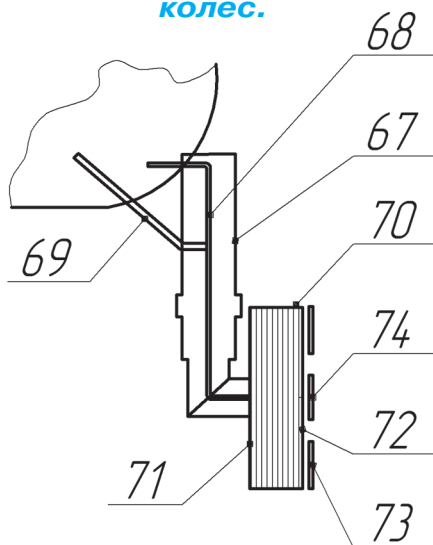




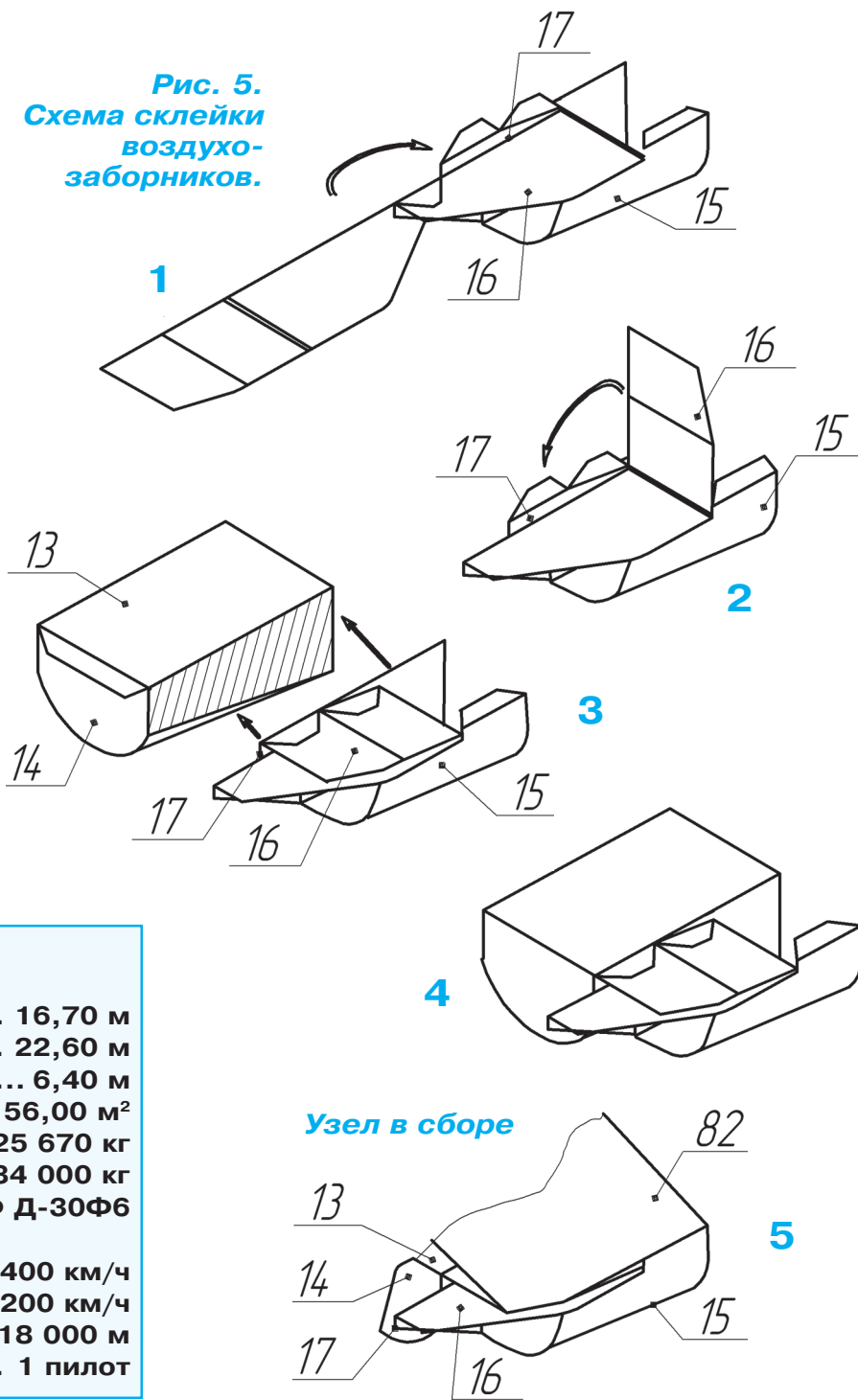
**Рис. 3.**  
**Передняя**  
**стойка**  
**колес.**



**Рис. 4.**  
**Задняя**  
**стойка**  
**колес.**



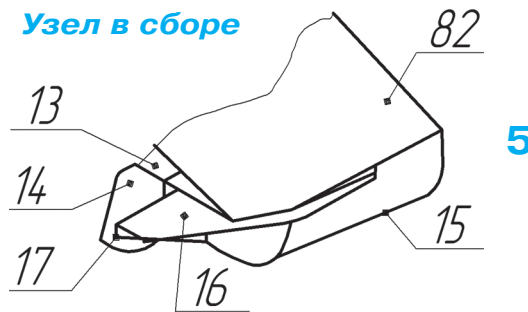
**Рис. 5.**  
**Схема**  
**склейки**  
**воздухо-**  
**заборников.**



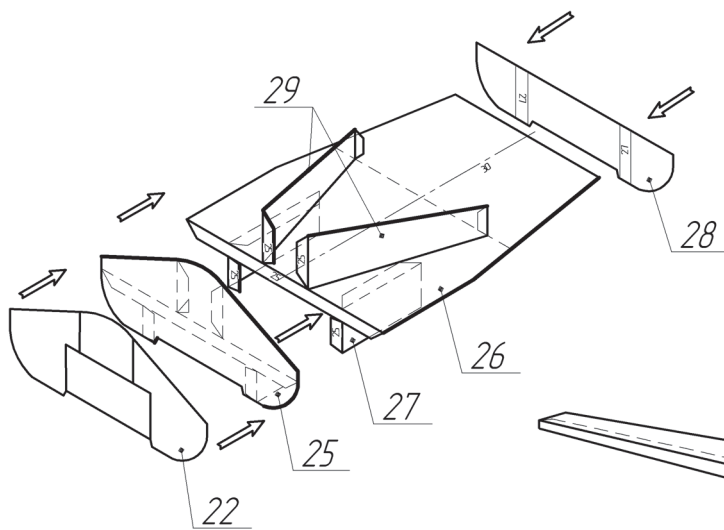
**ГАБАРИТНЫЕ РАЗМЕРЫ**  
**САМОЛЕТА СУ-47**

Размах крыла .....	16,70 м
Длина самолета .....	22,60 м
Высота самолета .....	6,40 м
Площадь крыла .....	56,00 м <sup>2</sup>
Масса взлетная .....	25 670 кг
Масса максимальная .....	34 000 кг
Тип двигателя .....	2 ТРДДФ Д-30Ф6
Максимальная скорость:	
у земли .....	1 400 км/ч
на высоте .....	2 200 км/ч
Потолок .....	18 000 м
Экипаж .....	1 пилот

**Узел в сборе**

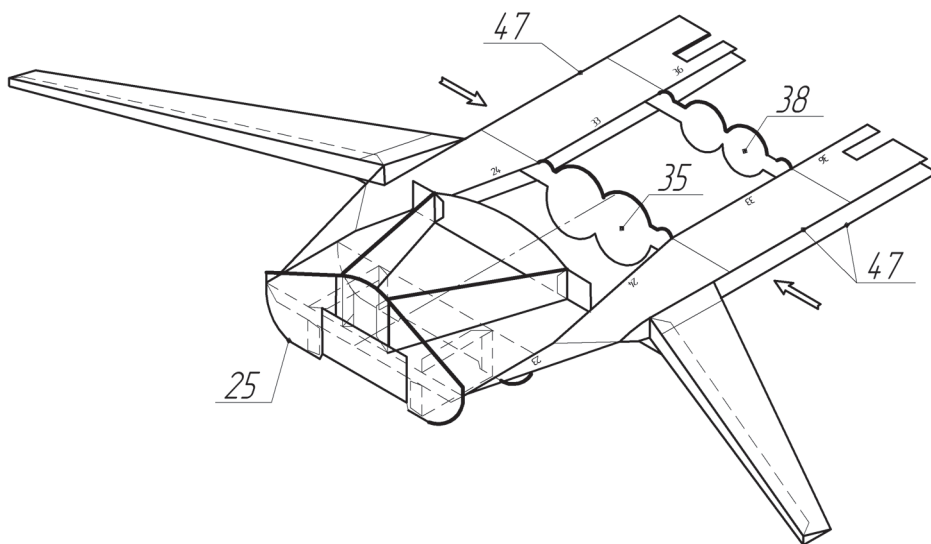
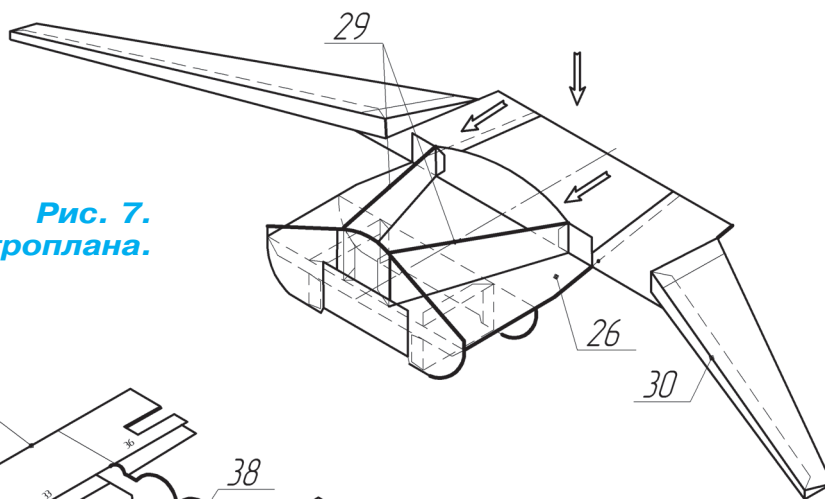






**Рис. 6.**  
Силовой каркас фюзеляжа  
(секция 2).

**Рис. 7.**  
Склейка центроплана.



**Рис. 8.**  
Приклейка полурам  
двигателей.

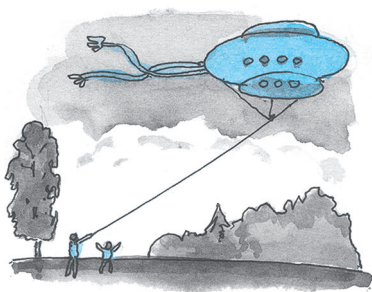


Так выглядит бумажная модель многоцелевого истребителя Су-47.

расположенными в хвостовой части фюзеляжа. На верхней поверхности фюзеляжа имеются две створки, служащие для дополнительного забора воздуха при маневрировании и на взлетно-посадочных режимах. Оборудование применено новейшее, отечественного производства.

Вооружение. В соответствии с канонами технологии СТЕЛС большая часть бортового вооружения размещена внутри фюзеляжа, в особых случаях возможна подвеска ракет «воздух-земля» и управляемых бомб на





# ВОЗДУШНЫЙ ЗМЕЙ «НЛО»

**Э**тот воздушный змей очень выигрышно смотрится в небесной голубизне, особенно если покрасить его в цвет металлик. Состоит змей из трех слоев — настоящий триплан. Основную подъемную силу создает центральный слой, а два других, верхний и нижний, — декоративные. Они-то и делают змей похожим на НЛО (рис. 1).

Заметим, что при изготовлении такого воздушного змея вы вправе изменить формы надстроек и даже сможете снабдить змея какими-нибудь дополнительными деталями, например, усиками антенн. Имейте только в виду, что большое количество лишних деталей отрицательно скажется на аэродинамике змея, поэтому не перестарайтесь.

У нашего змея не только необычный вид, он также выполнен из необычных для подобных моделей материалов. Каркас его сделан из листового текстолита толщиной 2...2,5 мм и обтянут полиэтиленовой пленкой.

Боковые стойки, удерживающие верхний и нижний диски, выполняют роль стабилизаторов прямолинейного полета и сделаны из тонкого и прочного прессованного карто-

на толщиной 1 мм. Остальные детали обычные. Уздечка четырехстропная, хвост змея двойной, фал на катушке не менее 100 м.

Прежде чем приступить к изготовлению змея, определитесь с размерами. В нашем журнале представлены минимальные размеры змея, выполненного из указанных выше материалов. Если ваша модель меньше, то и материалы потребуются легче. Например, вместо пленки придется применять кальку, а для каркаса подобрать более легкий, но не менее прочный материал.

Подготовьте также требующиеся вам инструменты. Для работы необходимы лобзик, напильники и термороллик для сварки полиэтиленовой пленки, а если такого нет, придется изготовить его самостоятельно из монтажного электропаяльника (рис. 3).

Безусловно, лучше всего использовать лист текстолита такого размера, чтобы можно было выпилить каркас-обруч целиком. Но можно и склеить его из отдельных дугообразных элементов при помощи универсального клея. Итак, выпилите обруч или его отдельные сектора и обработайте их на-

пилонах крыльев. Одна 30-мм пушка установлена в левом наплыве крыла.

Внимательно изучите чертежи и схему склейки. Работу лучше разбить на несколько этапов — отдельно выполнить сборку фюзеляжа, крыльев, хвостового оперения, шасси.

## Сборка фюзеляжа.

Сначала аккуратно вырежьте развертки деталей фюзеляжа и соединительные детали. Для упрощения сборки, чтобы не перепутать отдельные развертки при склейке, советуем проставить карандашом номер каждой развертки на внутренней части каждой детали.

Соединительные клапаны выполнены на отдельных деталях-подкладках. Это позволяет сделать склеиваемые стыки практически незаметными, без нахлестов. Номера разверток указаны на схеме сборки. Приклейте подкладки к соответствующей развертке так, чтобы треугольные клапаны выступали за контур соответствующей развертки. После этого можно будет склеить фюзеляж в единое целое.

Не забудьте: детали с номерами желтого цвета перед вклейкой в фюзеляж необходимо наклеить на плотную бумагу. Фонарь кабины пилота лучше всего изготовить из плоской бутылки от шампуня, отрезав угол с плавным профилем. Можно также склеить его из отдельных бумажных разверток 53, 54 и 55 (рис. 1 и 2). Соединяются детали с помощью соответствующих подкладок.

Сборку фюзеляжа начните со склейки воздухозаборников двигателей — дет. 15, 16 и 17 — согласно рисунку 5. Затем поэтапно переходите к гибке и склейке этих же и других деталей согласно рисункам 2, 3 и 4. Далее дет. 12 приклейте на плотную бумагу или ватман и склейте дет. 14, 17 и 19 согласно рисунку 5.

Наклейте на ватман силовые формообразующие детали фюзеляжа — 22, 25, 26, 27, 28, 29, 30, 35 и 38 (рис. 6 и 7). Далее к полученной подборке приклейте обшивку 21 с подкладкой 20 и накладку 25.

Пока склейка сохнет, можно склеить носовую часть фюзеляжа. Аккуратно вырежьте дет. 1, 3, 4, 5, 6 и 7. Склейте их согласно схеме сборки.



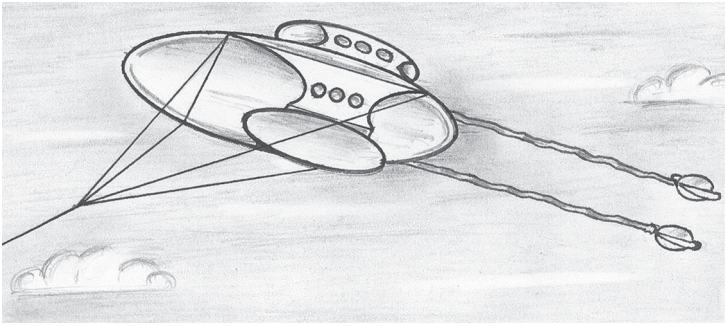


Рис. 1. Общий вид змея «НЛО».

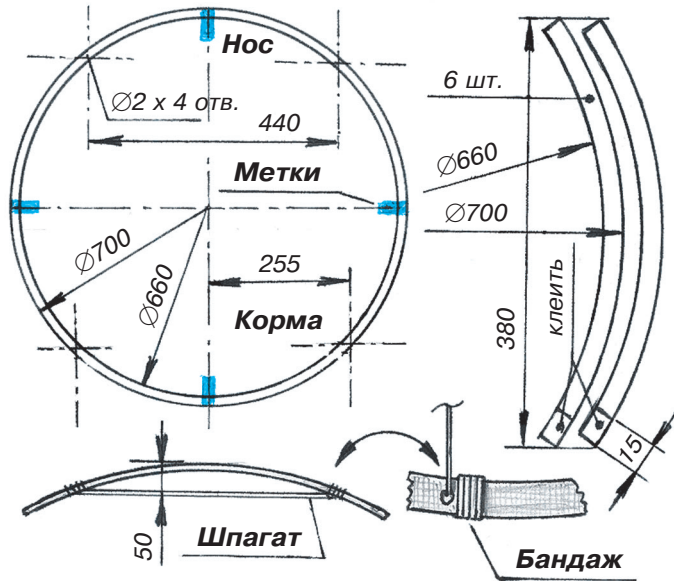


Рис. 2. Элементы корпуса змея.

пильником. Склейте сектора между собой эпоксидно-диановым клеем, чтобы получился ровный обруч.

Для обтяжки обруча нужна самая тонкая полиэтиленовая пленка. В магазинах она продается 4 видов толщины, так что выберите подходящую. Вырежьте из пленки круг диаметром на 100 мм больше диаметра центрального обруча. Перед обтяжкой обруча подготовьте рабочее место. На рабочий стол, где будет производиться сварка пленки, положите лист 3-мм фанеры размером больше площади обруча. Фанеру застелите листом плотной бумаги. Не следует закрывать фанеру несколькими слоями газет, потому что тексты и изображения на газете будут просвечивать через пленку и отвлекать от сварки, может получиться неровный или некачественный шов; бумага на фанере должна быть однотонной.

Перед сваркой сделайте на обруче четкие и яркие метки, показывающие проходные осевой линии змея через центр обруча (рис. 2). Метки необходимо сделать на верхней и нижней сторонах обруча.

На подготовленное место положите вырезанный круг полиэтилена. Сверху на него положите обруч. Краем полиэтилена, выступающим за пределы обруча напротив метки, оберните обруч и прокатайте пленку горячим роликом. Шов сделайте длиной 5 см внутри обруча. Кусок пленки около метки будет прихвачен. Далее такую же операцию

(Продолжение на с. 11)

Следующий крупный узел — центроплан. К дет. 26 сверху приклейте дет. 27, а снизу приклейте ребра жесткости 29. Сборка узла крепления крыльев начинается с гибки и склейки дет. 30, предварительно наклеенной на плотную бумагу. Для облегчения гибки советуем с усилием провести пустым стержнем шариковой ручки по линиям сгиба детали.

Склейте дет. 29 и 30 согласно рисунку 6. Далее приклейте обшивку 31 и 34 с подкладками согласно рисунку 7. Вырежьте крылья 49 и консоли крыльев 50. Согните детали по линиям сгиба и склейте.

Далее советуем изготовить блок двигателей. Вырежьте обшивку 33 и 34 и соответствующие подкладки. Приклейте подкладки к обшивке согласно обозначению. Вырежьте две симметричные дет. 47 (силовая рама) и наклейте их на ватман. Приклейте обшивку 33 и 34. Вклейте формообразующие шпангоуты 35 и 38. Вырежьте обшивку 37 и соответствующие подкладки. Вырежьте и приклейте накладку силовой рамы 51. Вырежьте развертки сопел двигателей 40 и соот-

ветствующие подкладки. Сверните их в виде конусов и вклейте подкладки в конусы.

Вырежьте шпангоуты 42, наклейте их на ватман и вклейте в конусы 40. Вырежьте развертки поворотных сопел 41, сверните их в конусы и вклейте внутрь сопел 40. Вырежьте стабилизаторы 57, согните их по линиям сгиба и приклейте на фюзеляж согласно схеме склейки. Так же вырежьте и приклейте на штатные места кили 48. Далее вырежьте и согните в виде конусов дет. 46. Склейте их с помощью соответствующих подкладок.

Вырежьте дет. 44 и разрежьте ее пополам. Сверните заготовки в виде трубок и вклейте в дет. 43 и 45 соответственно. Приклейте конусы 46 согласно схеме. После этого можно приклеить крылья на штатные места.

Не забудьте вырезать и приклеить передние крылья 56 согласно схеме. В заключение сборки модели склейте шасси согласно схеме (рис. 3 и 4). Соответствующие развертки деталей шасси прилагаются.

А. ЕГОРОВ, В. ГОРИН

## ИТОГИ КОНКУРСА (См. «Левшу» № 4 за 2015 год)

В первой задаче мы предлагали вам поразмышлять над конструкцией водяного насоса, у которого нет ни одной движущейся детали. Ответов в редакцию пришло немало, но не все из них касались устройства самого насоса, многие ребята предлагали решения по проблеме водоснабжения в целом.

Например, ученик 7-го класса Сережа Воронин из г. Новосибирска предлагает расположить источник воды в трубопроводе выше крана, в этом случае насос вообще не потребуются, поскольку вода будет поступать самотеком. Все верно, но на высоту воду нужно закачать, а здесь без насоса не обойтись.

Похожий ответ прислал нам Камай Удегов из г. Ижевска, республика Удмуртия. Камай предлагает строить дамбы на реках, чтобы поднять уровень воды в водоеме выше домов, тогда вода сама будет поступать в дома.

Ответы хорошие, но, к сожалению, они не затрагивают конструкцию насоса.

«Предлагаю использовать капиллярные явления, — пишет нам Денис Огурцов из г. Тулы, — и построить насос на основе абсорбентов — веществ, содержащих в своей структуре микropopы и впитывающих жидкости и газы. Есть абсорбенты, впитывающие жидкости при низких температурах, а при высоких температурах — отдающие их обратно. Получается насос без движущихся деталей». Идея, конечно, хорошая. Но для работы такому насосу была бы необходима большая разница температур. Да и производительностью такие насосы похвастаться не могут. Чтобы перекачать 1 л воды, абсорбентов необходимо в 4 — 5 раз больше, да и времени потребуется около часа.

Юрий Кубасов из Нижнего Новгорода рассуждает следующим образом: «Все знают, что можно нагреть воду электронагревателем. Но можно попытаться нагреть ее при помощи голых электродов, то есть пропустить через воду мощный разряд тока. Представьте, в колодце находится емкость, в которую через маленькие отверстия поступает вода. Кроме того, у этой емкости есть еще выходное отверстие диаметром больше суммы всех наливных отверстий. В наполненной водой емкости происходит мощный электрический разряд. Вода мгновенно нагреется и расширится и по пути наименьшего сопротивления выйдет через большое отверстие. Правда, какая-то часть воды пой-

дет обратно через маленькие, но ее будет совсем немного по сравнению с основным потоком. Если подавать импульс за импульсом, вода будет течь без остановки». Жюри согласно: именно по такому принципу работает электродинамический насос-форсунка, изобретенный в России Л. А. Юткиным полвека назад. Изобретения Юрий не сделал, но молодец, отдаем дань его эрудиции.

Во второй задаче мы просили вас поразмышлять, каким ракетным топливом можно заменить вредный гептил, который используют а качестве ракетного топлива. Видимо, эта задача показалась нашим читателям сложноватой, и ответов было сравнительно немного.

Виктор Котов из г. Норильска пишет: «В качестве топлива для ракет предлагаю использовать спирт. Это органическое соединение производить недорого, при этом оно менее вредно, чем гептил». Наше жюри согласно с Виктором. Однако эффективность спирта как ракетного топлива крайне низка.

Ответ из области фантастики прислал нам 12-летний Алеша Жуков из г. Твери. Он предлагает оснастить ракету мощным ионным генератором, тогда в космосе ракету будет двигать поток ионов. Алеша явно любит научную фантастику, ведь некоторые писатели этого жанра предполагают, что в безвоздушном пространстве ракета может лететь в ионном поле. Но как же в таком случае ракета взлетит с поверхности Земли?

«Я считаю, что гептил можно заменить водородом, — пишет уже знакомый нам Юрий Кубасов из Нижнего Новгорода. — Водород есть в каждой точке земного шара, он обладает колоссальной энергетической силой, а, главное, при сгорании совершенно безвреден для окружающей среды».

Молодец, Юрий, отличный ответ! Человечество, зная о качествах водорода, не использует его в полной мере, поскольку не решена проблема его хранения. И в жидком, и в газообразном состоянии он взрывоопасен. Но рано или поздно эта проблема будет решена.

Подведем итоги. Сегодня мы хотим отметить ответ Денис Огурцова из г. Тулы на первую задачу и ответы Юрия Кубасова из Нижнего Новгорода. Но победителей в конкурсе в этот раз нет.



# ХОТИТЕ СТАТЬ ИЗОБРЕТАТЕЛЕМ?

Получить к тому же диплом журнала «Юный техник» и стать участником розыгрыша ценного приза? Тогда попытайтесь найти красивое решение предлагаемым ниже двум техническим задачам. Ответы присылайте не позднее 15 октября 2015 года.



## Задача 1.

Представьте, что в лаборатории в герметичной камере находятся очень опасные экспериментальные бактерии. Раствор, в котором они растут, необходимо постоянно перемешивать.

Магнитное поле сквозь стенки контейнера не проходит. Как быть?

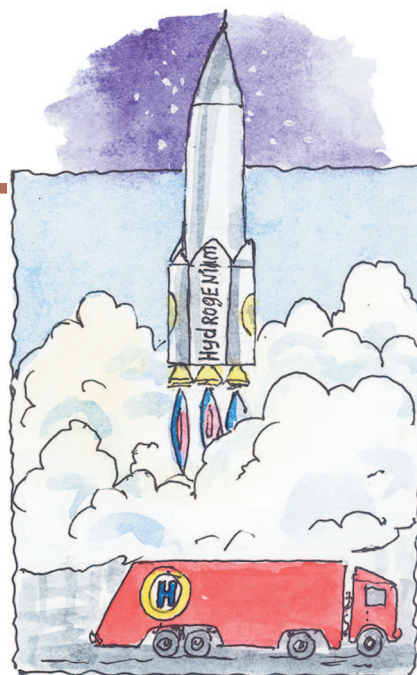
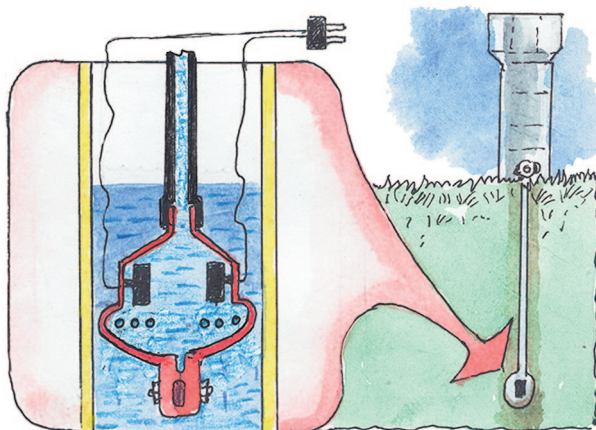
## Задача 2.

Принято считать, что чем больше света, тем растениям лучше. Но ведь они реагируют не только на длительность и яркость освещения, но даже на его частоту и спектр.

Как максимально точно подобрать оптимальное освещение?

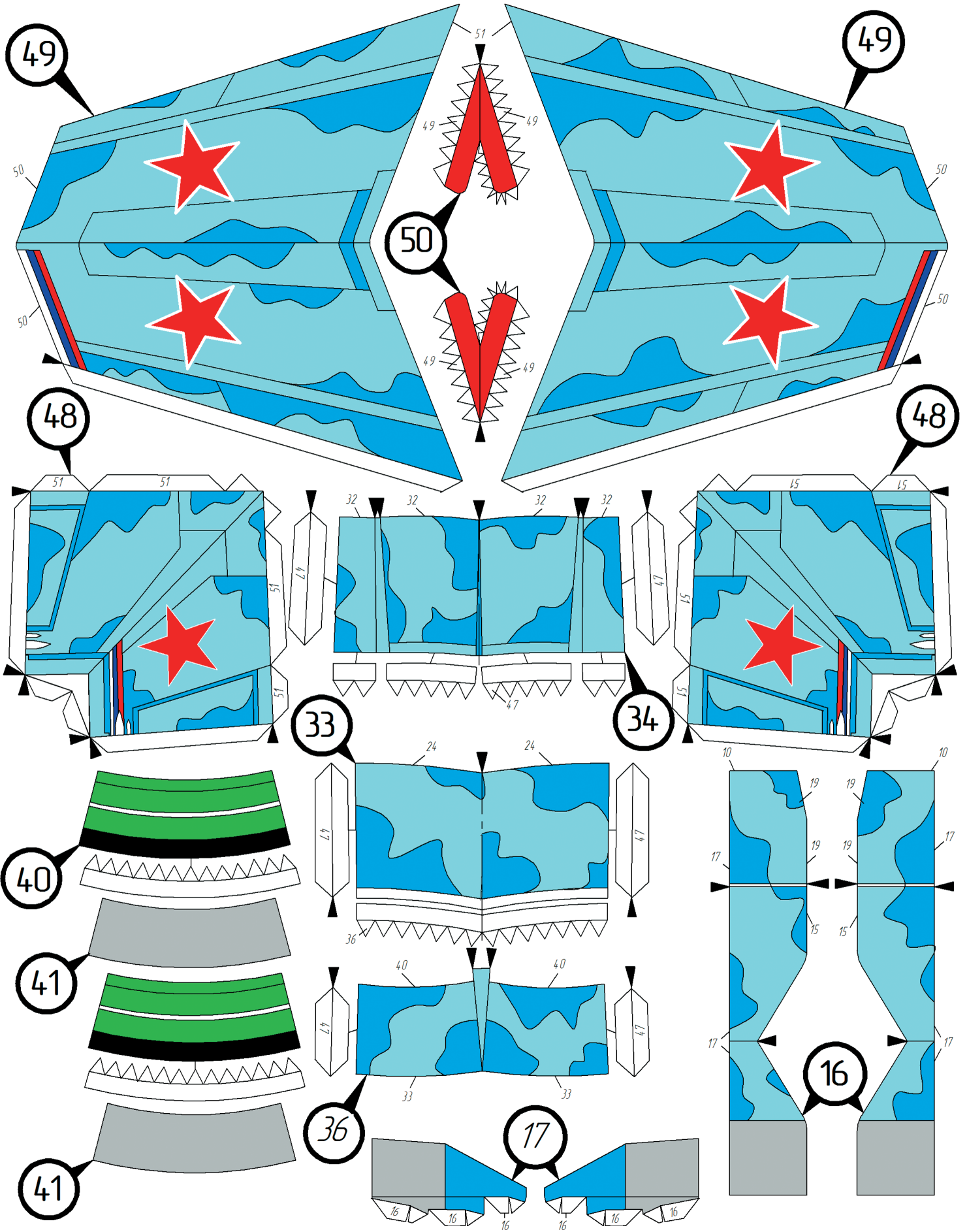


**ЖДЕМ  
ВАШИХ  
ПРЕДЛОЖЕНИЙ,  
РАЗРАБОТОК,  
ИДЕЙ!**











# ЗДРАВСТВУЙ, СОЛНЫШКО!

Развитие технологий, сами знаете, происходит быстро. А вместе с новыми технологиями требуются и новые ресурсы. И прежде всего — ресурс энергетический, попросту говоря, всем очень нужна электрическая энергия. Представьте, что случится, если внезапно исчезнет электричество.

Назад, в каменный век, в пещеры, к кострам и охоте с палками и пращами!

Сейчас мы получаем 70% мировой выработки электрической энергии самым примитивным способом — сжигаем ископаемое топливо, нагреваем теплоноситель, он крутит турбину, та — генератор, и вот оно, электричество. Правда, надо отметить, что за долгие годы использования такой способ достиг довольно неплохих показателей: КПД теплоэлектростанции составляет 60 — 65%.

Но человеку, как известно, всегда хочется большего. И вот в свое время специалисты задумались об энергетике, основанной на использовании возобновляемых источников. Прежде всего это — ветер и солнце. Как вы понимаете, ветер на Земле не исчезнет, пока есть Солнце, а Солнце в ближайшие несколько миллионов лет гаснуть не собирается, хотя и на нем бывают пятна.

А сколько энергии можно получить от Солнца? Теоретически — очень много. Солнечные лучи доставляют на экватор нашей планеты мощность 1 000 Вт/м<sup>2</sup>. Правда, надо учесть, что из-за смены дня и ночи среднесуточные значения этой мощности гораздо скромнее. Это видно на карте распределения солнечной энергии по поверхности Земли.

Чем дальше от экватора, тем меньше интенсивность солнечного излучения и тем меньше энергии оно доносит до поверхности Земли. До наших с вами родных российских просторов в солнечную погоду долетает всего около 100 Вт/м<sup>2</sup>. Впрочем, и это неплохо, учитывая то, что за эти 100 Вт энергии мы с вами не заплатили ни копейки — буквально само с неба свалилось. Но есть загвоздка: ваша стиральная машина или даже телефон не могут работать на солнечном свете. Нужно чем-то преобразовать солнечный свет в электричество.

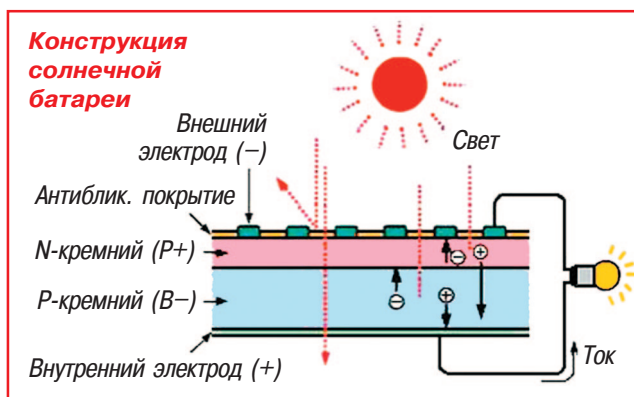
Этим «чем-то» является фотоэлектрический преобразователь, он же — фотоэлемент. Первый фотоэлемент был создан Александром Столетовым в конце XIX века. Ну, а первую солнечную батарею продемонстрировали сотрудники Bell Laboratories в 1954 году.

Принцип работы солнечной батареи заключается в способности полупроводников испускать электроны при облучении их светом. А движение электронов — это и есть электрический ток.

Устройство элемента солнечной батареи показано на рисунке. Как видите, это такой своеобразный пирог из полупроводникового кремния и двух электродов, к которым подсоединяется нагрузка. Один такой элемент выдает напряжение примерно 0,5 В. Таким образом, солнечная батарея состоит из множества элементов, включенных последовательно-параллельно для увеличения выходного напряжения и тока.

Итак, способ использования солнечной энергии был найден. Казалось бы, все хорошо. Но, как обычно, есть нюанс, портящий всю благостную картину. Точнее, их два. Первый — КПД фотоэлементов, второй — их стоимость.

КПД первых солнечных батарей составлял 1 — 2%. То есть, грубо говоря, из 100 Вт солнечной





энергии в электричество превращались 1 — 2 Вт. Остальное отражалось или превращалось в тепло. Что касается стоимости, то она была такова, что применение солнечным батареям нашлось только в космосе, на который, как известно, денег не жалели. Уже в 1958 году сначала США, а затем и СССР запустили в космос спутники с солнечными батареями.

Но с КПД надо было что-то делать. Как и со стоимостью. За прошедшие 60 лет удалось достичь очень многого, но до совершенства солнечным батареям еще очень далеко.

Итак, на данный момент лучшие коммерческие образцы солнечных батарей, или, как их еще называют — солнечных панелей, обладают КПД чуть более 24%. То есть только четверть энергии солнца используется по назначению. Это, конечно, лучше, чем КПД, например, паровоза, который составлял 6%, но еще очень далеко до использующихся сейчас тепловых электростанций.

Справедливости ради надо отметить, что в лабораторных условиях ученые смогли достичь эффективности солнечных батарей в 45% с помощью различных ухищрений. Однако пока каких-либо прорывов из лабораторий на коммерческий рынок не наблюдается.

Помимо этого надо учесть, что солнечные батареи отнюдь не являются вечными. На данный момент срок службы коммерческих образцов батарей составляет 25 — 30 лет. За это время полупроводниковый кремний постепенно деградирует из-за температуры и других факторов, в результате чего мощность батареи катастрофически падает и ее приходится выбрасывать. Кстати говоря, солнечная батарея вообще на полную мощность работает только первые 2 года. Следующие 10 лет она выдает 90% своей номинальной мощности, а все оставшееся время — 80%.

Тем не менее, солнечные батареи уже сейчас активно используются как в частных хозяйствах, так и для строительства солнечных электростанций. Разумеется, чем ближе к экватору расположена такая электростанция, тем дешевле стоит ее энергия.

В Европе солнечные батареи применяются в основном в странах Средиземноморья — Италии, Испании, Греции, где солнца очень много даже в зимний период. Солнечные панели располагают на крышах жилых домов, как в частном секторе, так и в коммерческой недвижимости — торговых центрах, гостиницах, даже на административных зданиях. Также солнечная энергетика весьма популярна в Германии. Там солнца, конечно, меньше, но зато федеральное правительство выкупает у жителей излишки электричества, если таковые имеются, по ценам выше рыночных, чем расчетливые немцы и пользуются.

Что касается строительства солнечных электростанций, то ощутимые проблемы наблюдаются и здесь. Как я уже отмечал выше — чем бли-

же к экватору расположена станция, тем больше и дешевле ее энергия. Скажем, очень выгодно ставить такие станции в пустыне Сахаре. Но вот беда — там электричество никому не нужно, ибо обитают там либо бедуины, которые даже и не знают, что такое электричество, либо верблюды, которым оно вообще ни к чему.

Таким образом, необходимо соблюдать баланс в географическом положении станции между стоимостью генерации энергии и стоимостью ее доставки конечному потребителю.

Кстати, на фото — солнечные электростанции в Испании. Обратите внимание, на переднем плане две классические электростанции на солнечных панелях, а на заднем — две гелиотермальные станции, работающие по классической схеме нагрев-пар-турбина-генератор, но в качестве нагревателя используется Солнце, свет которого концентрируется огромными зеркалами на верхушке специальной башни, где располагается котел с теплоносителем.

В общем, проблем в солнечной энергетике очень много. Но это не значит, что в данный момент энергию Солнца использовать невозможно. Огромное количество производителей выпускают огромное количество солнечных панелей различной мощности, на любой вкус и кошелек — от портативных солнечных зарядных устройств для мобильных телефонов до огромных 100- или 200-ваттных панелей для домашних электростанций.

Но конечную стоимость домашней солнечной электростанции формируют не только солнечные панели.

Итак, что вам понадобится, если вы решите обрести энергетическую независимость на ближайшие 30 лет?

Для простоты все компоненты нарисованы на картинке: собственно солнечные панели, аккумуляторные батареи (ночью и в пасмурные дни электричество тоже нужно), контроллер заряда аккумуляторов и инвертор-преобразователь для получения стандартного напряжения питания 220 В для бытовых приборов.

Выходное напряжение стандартных солнечных панелей составляет 12 В под нагрузкой. Мощность — 100 или 200 Вт. Массово выпускающиеся панели сейчас делают 2 видов — из монокристаллического кремния и кремния поликристаллического.

Использовать в домашней энергетике можно как первые, так и вторые; срок службы у них одинаковый. Разница — в КПД и цене. Наиболее эффективными на данный момент являются панели из монокристаллического кремния. Однако они дороже. Поликристаллический кремний демократичнее в цене, но у него ниже КПД.

Если в цифрах, то КПД монокристаллических панелей — 24%, поликристаллических — 20%.

Определившись с общим энергопотреблением вашего дома, можно приступить к расчету необходимого количества солнечных панелей, в свя-

## КАКИЕ ВЫБРАТЬ БАТАРЕЙКИ?

Нередко в выборе батареек помогает реклама. Но все прекрасно знают, что верить ей можно не всегда. Потому, наверное, специалист по компьютерной технике Алексей Надёжин решил протестировать множество батареек типоразмера АА, ис-

следуя различные параметры, в частности, стоимость одного Ватт-часа в рублях.

Цены не стоят на месте, тем не менее, приведенные ниже цифры помогут сделать вполне конкретные выводы.

Alkaline .....	2,34	Фотон .....	6,44	Flash солевая .....	10,00
IKEA .....	3,19	Daewoo MegaAlkaline .....	6,98	Sony Plus .....	10,11
Фазз Super Alkaline .....	3,80	Camelion Plus .....	7,16	Energizer .....	10,78
Lexman .....	4,08	Hi-Watt .....	7,19	Energizer Maximum .....	10,88
Kodak Max .....	4,12	Camelion Dig .....	7,30	Kosmos Rockets .....	10,91
Трофи .....	4,15	GP Ultra .....	7,38	PanasonicAlkaline .....	11,53
FlexPower .....	4,56	FOCUSray .....	7,43	Philips PowerLife .....	11,53
GP Super .....	4,59	Eastpower солевая .....	7,56	Duracell .....	11,99
Космос .....	4,62	Maxell .....	7,71	GP Greencell солевая .....	12,64
Pexman .....	4,78	Supra .....	7,87	Sony Platinum .....	14,33
Aro (GP) .....	4,79	Energizer Plus .....	7,95	Panasonic Everyday .....	14,91
3Q EnerGo! .....	4,81	Samsung Pleomax .....	8,07	Varta High Energy .....	15,02
Flash (Fix-Price) .....	4,94	Philips Power .....	8,82	Duracell Turbo Max .....	15,37
Окей Alkaline +25% .....	4,95	Ansmann X-Power .....	8,94	Varta Max Tech .....	19,03
SuperMax .....	5,10	Navigator солевая .....	9,01	Panasonic Pro .....	23,20
Эра ENERGY .....	5,44	Sony Alkaline .....	9,16	GP Lithium .....	29,37
Эра Спорт .....	5,57	Varta Longlife .....	9,44	Ansmann Lithium .....	29,97
Трофи солевая .....	6,33	GP Ultra Plus .....	9,45	Panasonic Evolta .....	31,25
Energizer Conversion .....	6,44	Toshiba .....	9,73	Varta Lithium Pro .....	32,88



зи с чем позволю себе несколько практических советов. После определения энергопотребления вашего дома сразу увеличьте его на 20%. Это неизбежные потери в соединениях, проводах, а также в инверторе, который преобразует напряжение для питания бытовых приборов.

Расчет необходимого количества и общей мощности солнечных панелей нужно делать с учетом сезонного изменения излучаемой солнечной мощности в вашем регионе.

Скажем, для Московской области этот показатель колеблется от минимального — 21 кВт\*ч/м<sup>2</sup> в январе до 139 кВт\*ч/м<sup>2</sup> в июле. Разумеется, для комфортного круглогодичного использования солнечной энергии расчет необходимо проводить с минимальными показателями мощности солнечного излучения.

Например, расчетная суммарная мощность солнечных панелей для Московской области для круглогодичного использования солнечной энергии со-

ставляет 13,5 кВт. При мощности 1 солнечной панели 200 Вт нам понадобится их 68 штук. Примерная стоимость 1 панели — около 7 000 рублей. Таким образом, нам будет необходимо потратить почти полмиллиона рублей на приобретение одних только солнечных панелей. Кроме этого нужно учесть еще стоимость аккумуляторов и инвертора.

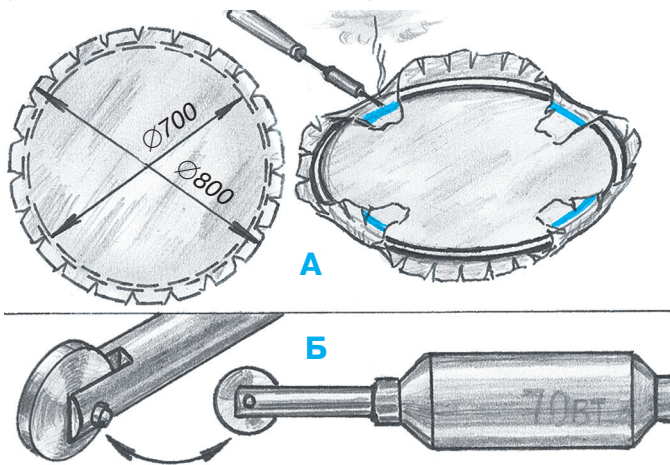
В общей сложности, по моим предварительным расчетам, для обеспечения солнечной энергией среднего загородного дома в круглогодичном варианте понадобится чуть больше миллиона рублей. Да, альтернативная энергетика — это недорогое удовольствие. И не забывайте: срок службы панелей — не более 30 лет. Срок службы аккумуляторов — не более 10 лет. Сколько проработает инвертор, сказать сложно.

Окупится или нет — решать вам.

**М. ЛЕБЕДЕВ**

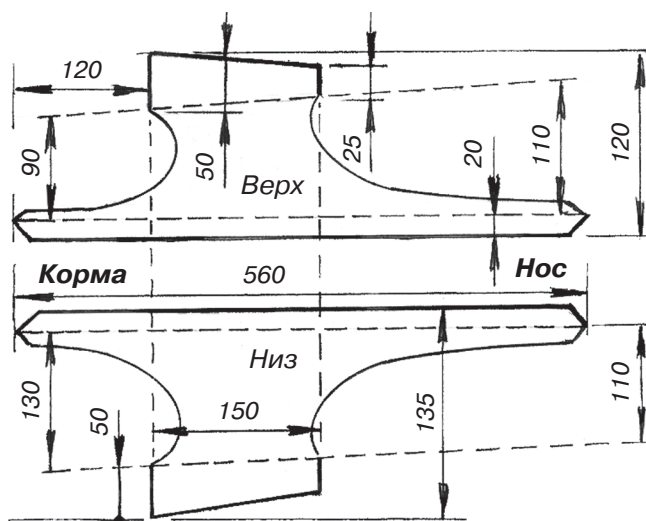


(Окончание. Начало на с. 6)

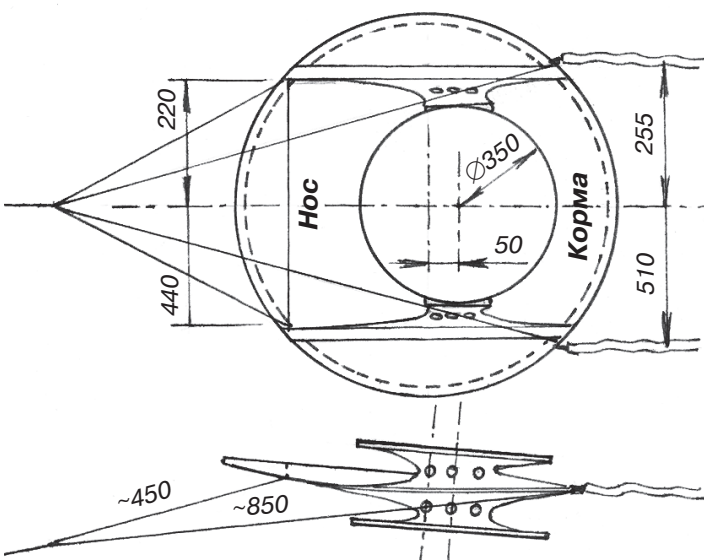


**Рис. 3.**  
**А** — размеры и начало сварки полиэтилена.  
**Б** — ролик для сварки.

**Рис. 4. Картонные боковины (стабилизатор).**



**Рис. 6. Противовес хвоста.**



**Рис. 5. Места крепления строп уздечки и двойного хвоста воздушного змея.**

проделайте на противоположном конце обруча, только перед прокаткой роликом немного натяните пленку.

Итак, пленка прихвачена в двух местах обруча. Далее такие же «прихватки» сделайте под углом  $90^\circ$  относительно центра круга. Когда пленка будет прихвачена в 4 местах (рис. 3), можно сваривать ее по всей внутренней окружности обруча. Когда центральный диск змея будет обтянут пленкой, обрежьте лишние кромки. Просверлите 2 отверстия для стяжки змея на расстоянии 440 мм друг от друга, симметрично относительно осевой линии (рис. 3).

В просверленное отверстие проденьте тонкий крепкий шпагат диаметром 1 мм. Завяжите один конец шпагата, а другой натягивайте до тех пор, пока обруч не изогнется до необходимого размера (рис. 2). Завяжите второй конец шпагата с противоположного конца.

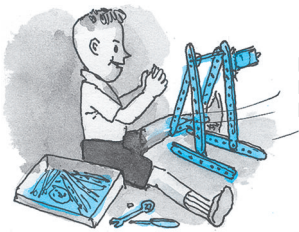
Итак, основной летательный элемент змея готов, можно заняться изготовлением и обтяжкой нижнего и верхнего декоративных дисков. Технология изготовления дисков одинакова. После их полной готовности вырежьте боковые стойки (рис. 4) и закрепите слева и справа на основном диске ниточным биндажом с клеем, а затем таким же способом прикрепите нижний и верхний диски (рис. 5).

Хвост змея представляет собой две ленты длиной 1,5 м с привязанными противовесами из картона (рис. 6). Внимательно посмотрите на рисунок 5. На нем показано, в каких местах крепить стропы уздечки. Стропы лучше сделать из крепких синтетических нитей. На боковых стойках можете нарисовать иллюминаторы, а корпус змея покрасьте в понравившийся вам цвет аэрографом.

Запускать такого змея надо вдвоем, на большом открытом пространстве. Запускающий держит фал на расстоянии 10...15 м от змея, а помогающий держит змея на поднятых руках. Запускающий бежит против ветра с фалом в руке, а помогающий выпускает змея из рук в свободный полет.

Безоблачного вам неба!

**Ю. АНТОНОВ**



# ЭЛЕКТРОННО-МЕХАНИЧЕСКИЙ КОНСТРУКТОР

**К**огда я задумал написать эту статью, хотел показать в ней, как, используя элементы металлического конструктора, создавать механические узлы для других устройств. Но, посмотрев на накопившиеся наработки, понял, что, если в металлический конструктор добавить немного электроники, мы получаем новый, более функциональный электронно-механический конструктор, из деталей которого можно будет создавать не только узлы для других устройств, но и новые готовые устройства.

Нам подойдет практически любой набор, чем больше деталей, тем лучше. Можно смешать 2...3 разных набора (цена позволяет) и получить очень хороший комплект деталей. Примерно такой, как на фото 1.

Электронным мозгом пусть будет микроконтроллерная плата Arduino. Мы про нее очень много писали, и в Интернете есть много примеров работы с ней. Для управления электромоторами возьмем так называемый мотор-шилд (motor shield), хотя можно обойтись микросхемой L293 или L298, может пригодиться плата управления шаговым двигателем или микросхема ULN2003. Все это представлено на фото 2 и 3.

Чтобы максимально расширить функционал конструктора, я добавил в него сервопривод, простенький шаговый мотор (200 руб.) и 2 мотора с редуктором. Можно

обойтись обычными моторчиками без редуктора, как в игрушках, но тогда надо придумать, как их подключить, чтобы снизить обороты и увеличить мощность.

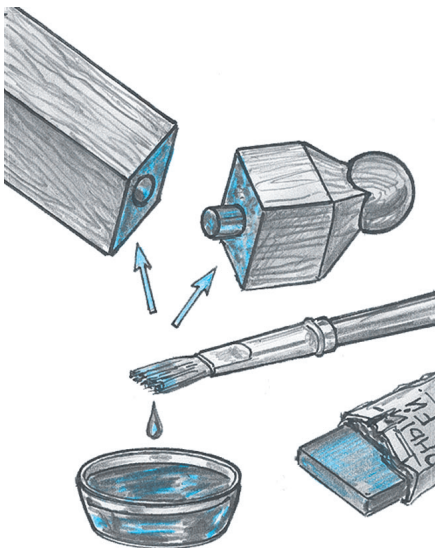
Это не все. Еще потребуются монтажные провода, кусок тонкого стального провода (я обошелся скрепками), батарейный отсек, батарейки или аккумуляторы, кусок пластика или оргстекла в качестве изолирующей прокладки под электронные платы — конструктор все-таки металлический — кусок велосипедной камеры, чтобы сделать крышки для скользких пластиковых колес. Еще пригодится «термоусадка» — это такая трубка, которая под действием температуры сильно сжимается, продается в магазинах электрики.

Хочу заметить, еще задолго до электрификации конструктора я добавил в него шайбы. В конструкторе все винты с резьбой М4. Под эти винты я купил горсть шайб. Подвижные соединения с шайбами получаются более подвижными, пластиковые колеса не стираются об острые края и так далее. Странно, что производители сами не догадались положить шайбы в набор.

Примеров использования полученного конструктора масса. Я приведу три, на мой взгляд, довольно наглядных.

Как недостаток, нужно заметить, металлические детали конструктора хорошо проводят электрический ток. Дабы что-нибудь не замк-

ЭЛЕКТРОНИКА



## ГУСТОЙ ИЛИ ЖИДКИЙ?

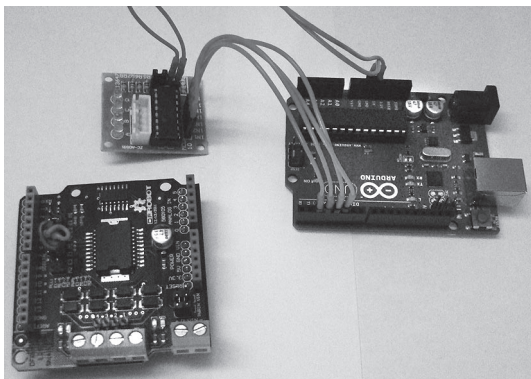
При склеивании твердых пород дерева лучше развести столярный клей пожиже, поскольку для крепкого и надежного соединения древесина должна впитать в себя клей.

Если вы склеиваете деревянные детали торцами (поперечными срезами волокон), клей нужно развести совсем жидко и предварительно пропитать им склеиваемые поверхности 2 — 3 раза, а после высыхания нанести слой более густого клея и соединить детали между собой струбциной до полного высыхания.

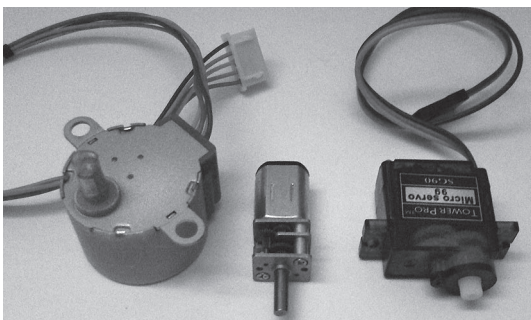




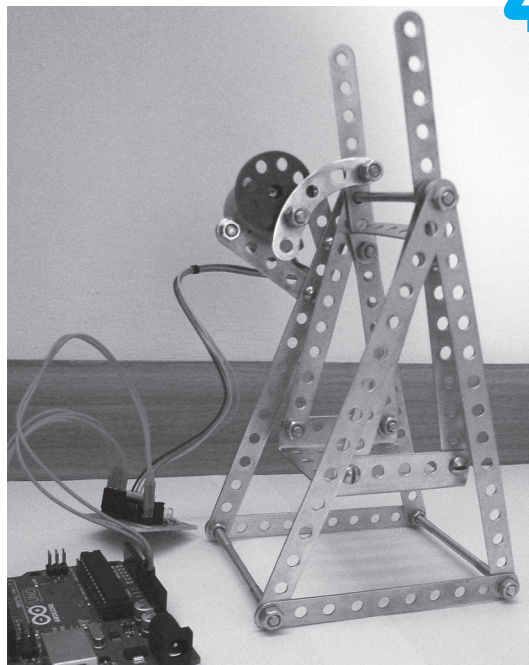
1



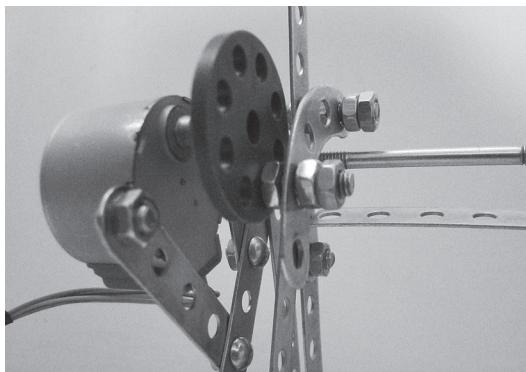
2



3

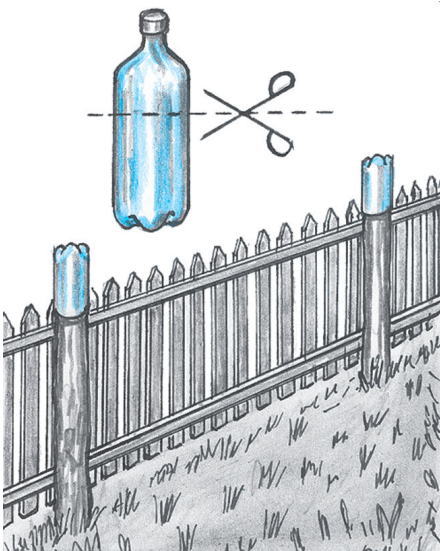


4



5

ЛЕВША СОВЕТУЕТ



## ШАПКА ДЛЯ СТОЛБА

Хороший хозяин на столбы забора прибавляет жестяные колпачки, закрывающие торец столба от осадков, иначе от дождя и снега деревянные столбы быстро подгнивают. Еще проще защитить столбы от влаги обычными пластиковыми бутылками. Для этого нужно лишь отрезать ножницами верхнюю часть бутылки, а доньшко надеть на столб.

нуть, внимательно следим за изоляцией электрических соединений. В некоторых случаях этот недостаток можно рассмотреть как преимущество. Все металлическое устройство может быть общим проводом («минус» питания). Тогда количество питающих проводов уменьшится почти вдвое. То есть все минусовые контакты соединяем с корпусом, а тянем только провода к плюсовым контактам. Так поступают при производстве авто- и мототехники. Но это не всегда возможно, например, при смене направления вращения электромотора его «плюс» и «минус» меняются местами; к такому мотору обязательно тянем 2 провода!

Для начала предлагаю построить механизм перевода вращательного движения в поступательное. Пример простой — модель детских качелей, хотя его решение можно применить при постройке модели нефтяной вышки или паровоза, например. (В одном устройстве мне потребовался гидравлический привод, и примерно таким способом механизм толкал поршень насоса.)

Самое простое решение, как кажется, подключить двигатель к оси вращения качелей и запускать его то в одну, то в другую сторону. В этом случае нам понадобится довольно мощный мотор с сильно понижающим обороты редуктором. Плюс механизм или электронный блок с датчиком, который будет определять, когда менять направление вращения. Если такой механизм даст сбой, качели будут крутиться «солнышком».

В нашем решении такой проблемы быть не может. Мотор непрерывно крутится в любую сторону, на валу мотора небольшое колесо. К краю колеса свободно крепим рычаг (на фото полукруглый), который при вращении колеса толкает качели.

Качели (фото 4) получились относительно тяжелые. Для них я взял шаговый мотор с редуктором, его мощности должно хватить с запасом. Для крепления мотора не потребовалось изготавливать дополнительные детали. Более крупное крепление мотора и механическая часть показаны на фото 5.

Обращаю внимание: пластиковое колесо из набора свободно болталось на валу, поэтому вал нужно либо обмотать несколькими слоями скотча, либо обтянуть термоусадкой. В моем случае хватило одного слоя термоусадки. Колесо село очень плотно.

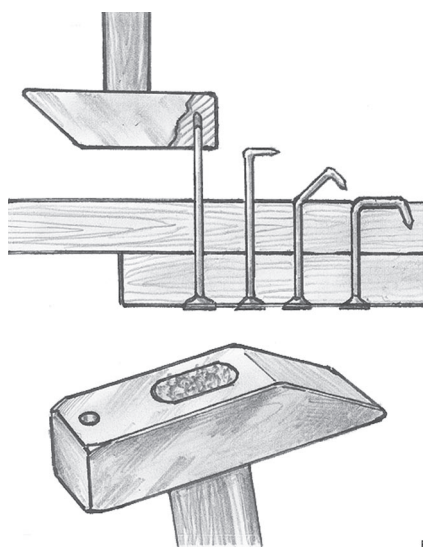
Все соединения, кроме крепления рычага, хорошо затягиваем. Без рычага качели должны свободно качаться. Рычаг закрепляем, но не затягиваем, он должен совершенно свободно «болтаться». К гайкам крепления рычага прикручиваем еще по одной гайке и стягиваем их между собой, чтобы во время работы рычаг их не открутил.

В общем, устройство простое, на фотографиях все видно, комментировать особо нечего. И если бы у нас был обычный мотор, то осталось бы подключить батарейку.

У нас мотор шаговый, и, поскольку его подключение и программирование мы не описывали, останемся на этом подробно.

Шаговые моторы имеют 4 — 6 выводов (иногда больше) и управляются электрическими импульсами, которые подаются в определенном порядке. От этих импульсов зависят направление и скорость вращения. Точнее, у шагового двигателя есть такой параметр — количество шагов на 1 оборот. Преимущество шагового двигателя в том, что его можно повернуть на любое количество шагов в любую сторону и остановить в нужной точке. Эти шаги несложно считать, поэтому шаговые двигатели очень часто применяют в сканерах, принтерах, 3D-принтерах, станках с ЧПУ и подобной технике, где нужно что-то очень точно перемещать.

## ЛЕВША СОВЕТУЕТ



## ПРОСВЕРЛИ... МОЛОТОК

Соединение досок гвоздями будет намного прочнее, если выступающие с обратной стороны концы гвоздей загнуть и забить острием в доску (см. рис.). Это легко выполнить молотком с просверленным в нем отверстием. На верхней стороне головки молотка просверлите отверстие диаметром 3...4 мм на расстоянии в 4...5 мм от края ударной плоскости на глубину 10 мм.



Мой мотор имеет 5 выводов — 1 общий и 4 управляющих. Документацию на мотор можно посмотреть здесь: [http://robocraft.ru/shop/index.php?route=product/product&path=18&product\\_id=244](http://robocraft.ru/shop/index.php?route=product/product&path=18&product_id=244). В комплекте к нему идет драйвер на микросхеме ULN2003. В принципе, можно обойтись и одной микросхемой. Почему-то производители решили расположить выводы не подряд (хотя, может, это мне такой драйвер попался). Мотор начал крутиться, когда я подключил вывод n1 драйвера к выводу 3 Arduino, n2 — к выводу 4, n3 — к выводу 2 и n4 — к выводу 5. Если подключить неправильно, мотор будет гудеть, но не будет крутиться. Тогда методом «научного подбора» ищем правильный вариант включения. Еще более верный способ — найти в Интернете алгоритм поиска правильного подключения выводов шагового двигателя.

Скетч (как всегда, часть работы сделали за нас):

```
#include <Stepper.h> // подключаем
готовую библиотеку
Stepper Step(2048,2,3,4,5); //кол-во
шагов на оборот, номера выводов ШД
void setup() {
  Step.setSpeed(5);} // скорость вращения
(для этого ШД макс. — 10)
void loop() {
  Step.step(1); } // кол-во шагов (тут 1),
с минусом — в другую сторону
```

На сайте «ЮТ» есть видео работы этого и следующего устройств.

**К. ХОЛОСТОВ**

*Продолжение следует.*



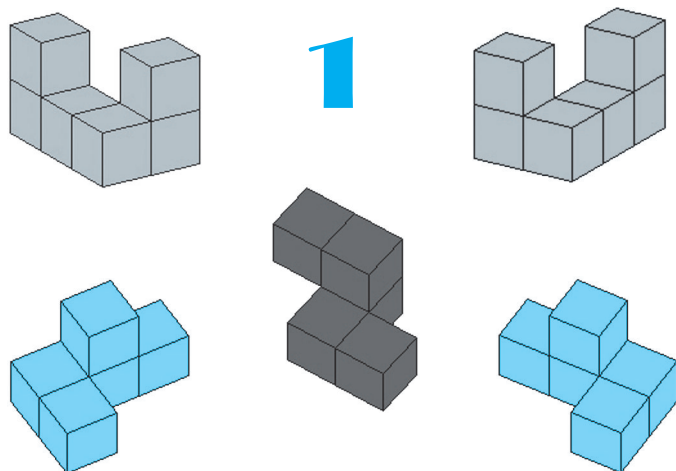
# ЛЕТНИЙ КУБИК

# Э

та головоломка состоит из пяти элементов, изготовить которые несложно по эскизам на рисунке 1. Элементы с таким соотношением сторон лучше вырезать из дерева или пластика, но можно склеить из отдельных одинаковых кубиков.

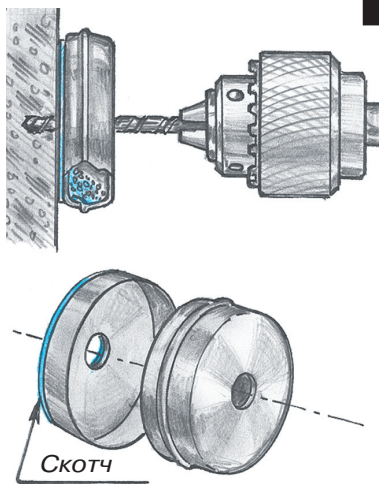
## Задача 1

Используя все элементы, соберите большой кубик. Фигура сама по себе несложная, а вот собрать ее будет непросто. Потребуются терпение и сообразительность. Эта задача имеет единственное решение, проверьте: так ли это?



ИГРОТЕКА

# В ВАШ ИНСТРУМЕНТАЛЬНЫЙ ЯЩИК



Из жестяной плоской баночки из-под крема для обуви легко сделать приспособление, которое соберет всю пыль во время сверления отверстий в бетонной стене, нужно лишь сделать в ней сквозное отверстие для сверла, а на крышку приклеить двусторонний скотч.

Для начала разметьте место сверления на стене, потом приклейте крышку банки на стену так, чтобы метка на стене оказалась в центре отверстия. Далее вставьте банку в крышку и сверлите. Пыль будет собираться внутри банки.

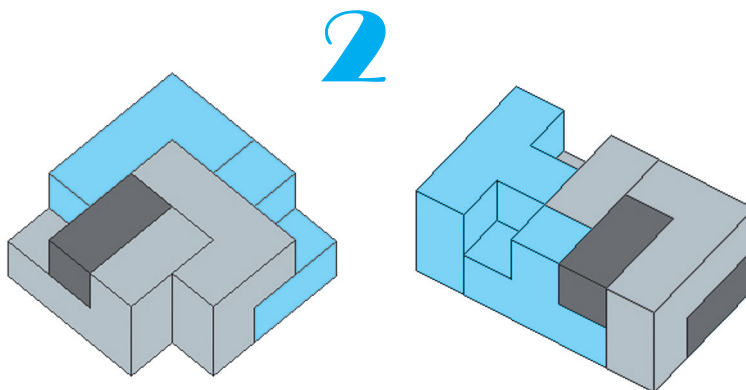
## Задача 2

Соберите симметричную фигуру (не куб). Задача имеет много решений, два из которых мы приводим в качестве примера на рисунке 2.

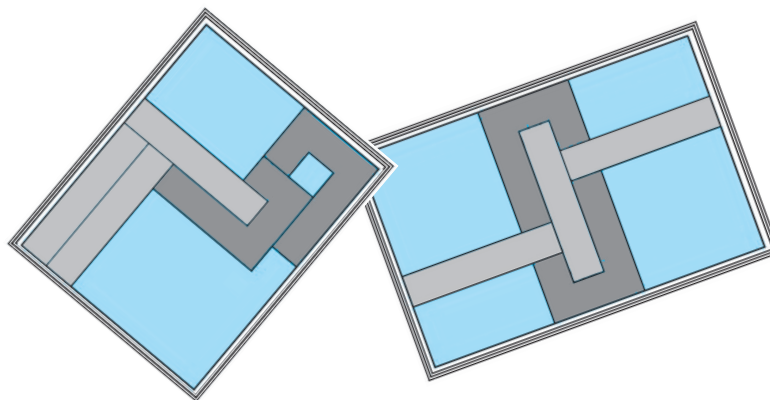
Почему наша сегодняшняя головоломка называется «Летний кубик»? Наверное, потому, что летних школьных каникул достаточно, чтобы справиться с этими сложными задачами.

Желаем успехов!

**В. КРАСНОУХОВ**



**Для тех, кто так и не решил головоломки  
в рубрике «Игротека»  
(см. «Левшу» № 7 за 2015 год),  
публикуем ответы.**



# ЛЕВША

Ежемесячное  
приложение к журналу  
«Юный техник»

Основано  
в январе 1972 года  
ISSN 0869 — 0669  
Индекс 71123

Для среднего и старшего  
школьного возраста

Главный редактор  
А.А. ФИН

Ответственный редактор  
Ю.М. АНТОНОВ  
Художественный редактор  
А.Р. БЕЛОВ  
Дизайн Ю.М. СТОЛПОВСКАЯ  
Компьютерный набор  
Г.Ю. АНТОНОВА  
Компьютерная верстка  
Ю.Ф. ТАТАРИНОВИЧ  
Технический редактор  
Г.Л. ПРОХОРОВА  
Корректор Т.А. КУЗЬМЕНКО

Учредители:  
ООО «Объединенная редакция журнала «Юный техник», ОАО «Молодая гвардия»  
Подписано в печать с готового оригинала-макета 16.07.2015. Формат 60x90 1/8.  
Бумага офсетная № 2. Печать офсетная. Условн. печ. л. 2+вкл. Учетно-изд. л. 3,0.  
Периодичность — 12 номеров в год, тираж 9 480 экз. Заказ №  
Отпечатано на АО «Орден Октябрьской Революции, Ордена Трудового  
Красного Знамени «Первая Образцовая типография», филиал «Фабрика  
офсетной печати № 2»  
141800, Московская область, г. Дмитров, ул. Московская, 3.  
Адрес редакции: 127015, Москва, Новодмитровская, 5а. Тел.: (495) 685-44-80.  
Электронная почта: yut.magazine@gmail.com  
Журнал зарегистрирован в Министерстве Российской Федерации по делам  
печати, телерадиовещания и средств массовых коммуникаций. Рег. ПИ № 77-1243  
Декларация о соответствии действительна по 10.02.2016

Выпуск издания осуществлен при финансовой поддержке  
Федерального агентства по печати и массовым коммуникациям.

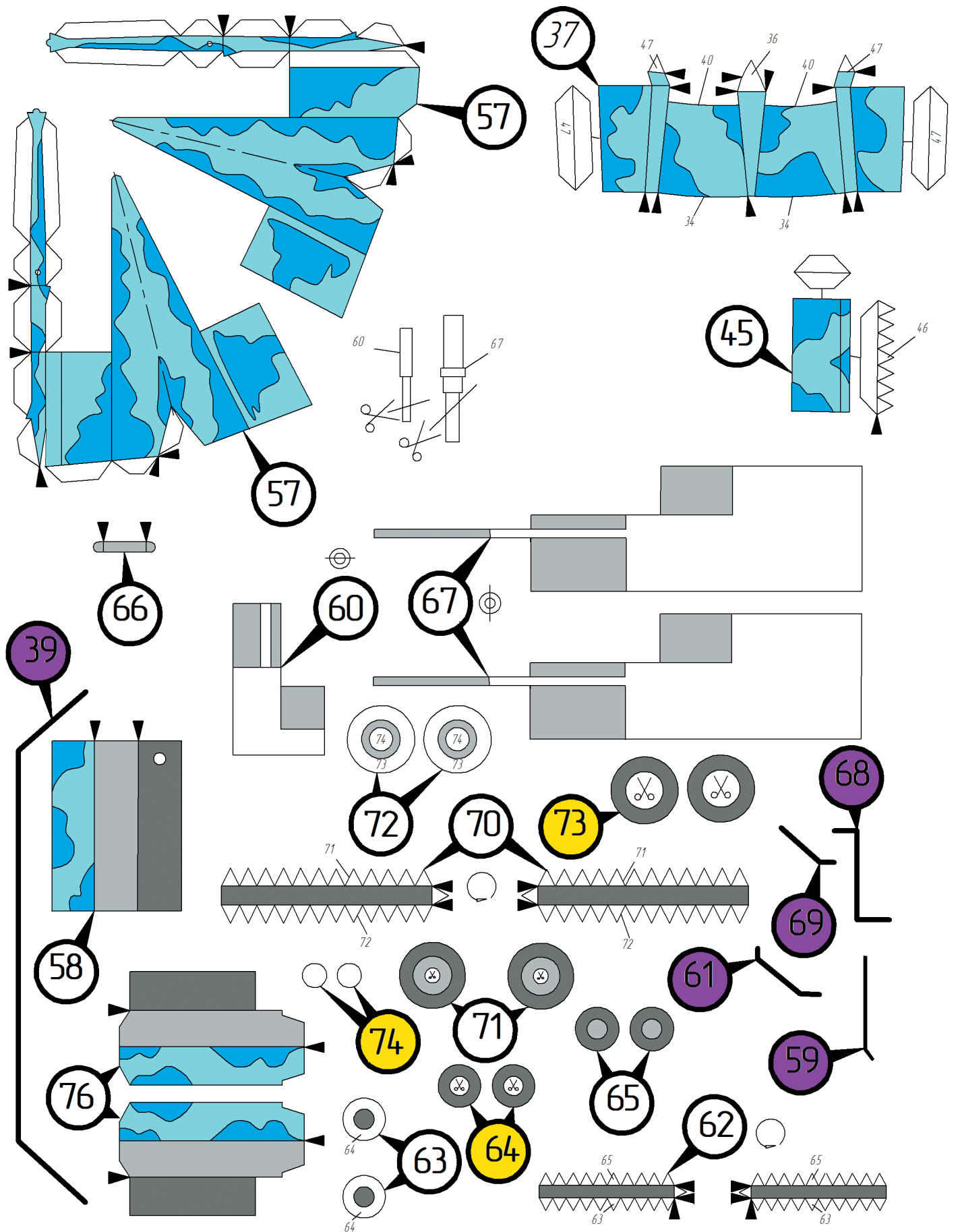
## В ближайших номерах «Левши»:

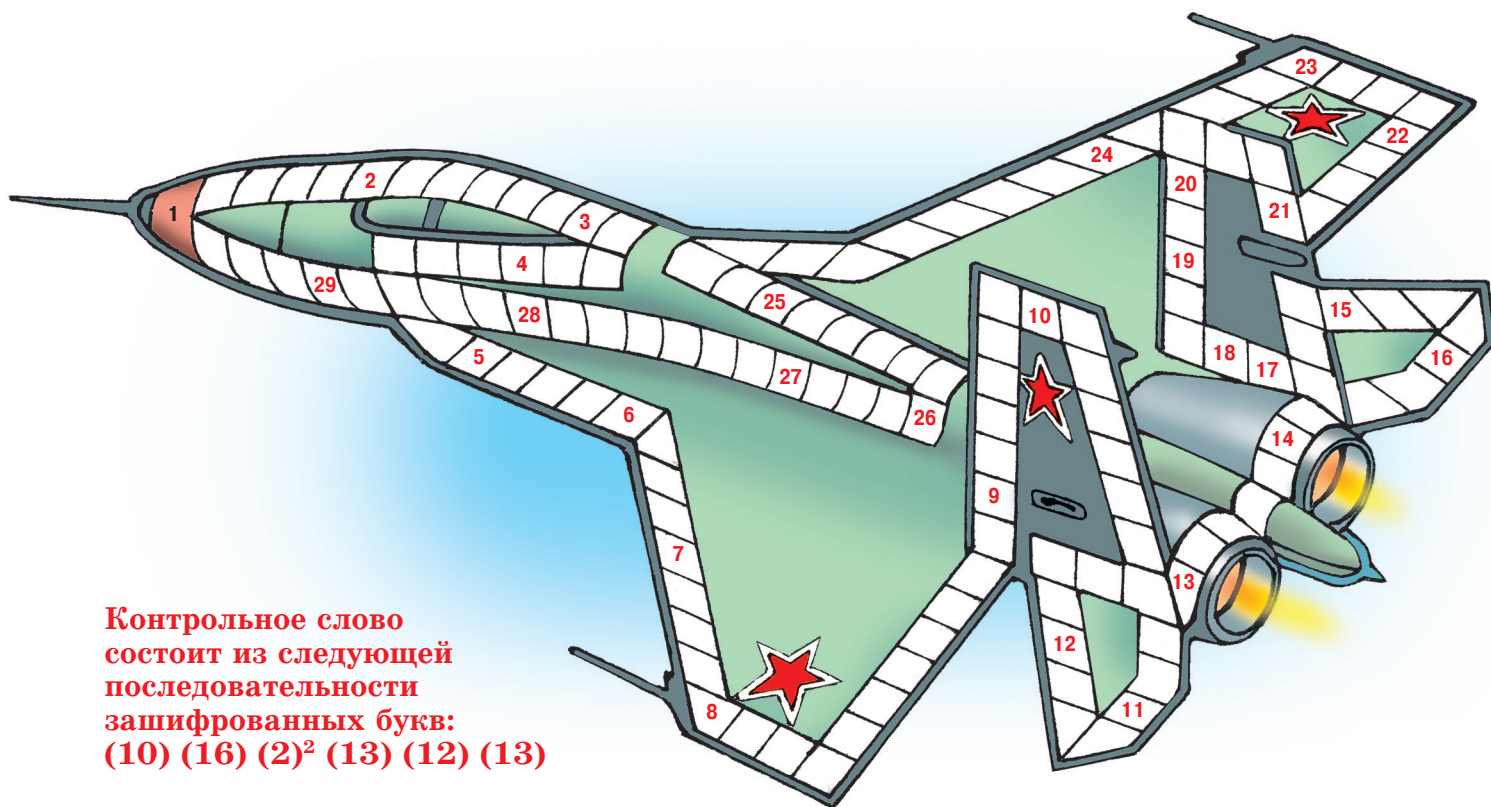
Идея создания на базе военной техники мирных созидательных машин начала реализовываться в СССР еще в 1930-х годах прошлого века. О таких разработках вы прочтете в следующем номере «Левши» и сможете выклеить для своего музея на столе сразу 3 ретромодели машин, созданных на базе танка Т-26.

Юные электронщики продолжают насыщать электроникой обычный железный конструктор, чтобы построить необычных роботов.

Любители фэнтези и исторических реконструкций изготовят для сражений доспехи римского воина, а для вашего досуга Владимир Красноухов уже подготовил новую занимательную головоломку. Ну и конечно, вы найдете на страницах «Левши» несколько полезных советов.







**Контрольное слово  
состоит из следующей  
последовательности  
зашифрованных букв:  
(10) (16) (2)<sup>2</sup> (13) (12) (13)**

1. Центральное помещение в здании, освещаемое через проем в перекрытии.
2. Колеблющийся элемент в часах.
3. Архитектурный свод в виде полушария.
4. Спортивный инвентарь альпиниста.
5. Разновидность упрочненной стали.
6. Плотницкий инструмент.
7. Простейшее приспособление для подъема тяжестей.
8. Устройство для разрезания горных пород струей воды.
9. Измерительный инструмент.
10. Балочное перекрытие пролета.
11. Поперечная грань бруса или бревна.
12. Волна, возникающая в результате подводного землетрясения.
13. Темно-синее красящее вещество.
14. Соединение химического элемента с кислородом.
15. Оптический квантовый генератор.
16. Переносное приемопередающее устройство.
17. Весельная шляпка.
18. Тонкий, плоский кусок фанеры или железа.
19. Горная порода, строительный материал.
20. Точка в оптической системе.
21. Осветительный прибор рассеянного света.
22. Электронная лампа с тремя электродами.
23. Ручной инструмент для обработки древесины.
24. Прибор для исследования параметров электрического сигнала.
25. Корпус летательного аппарата.
26. Замкнутая полость в осадочных горных породах.
27. Общее название жидкостей, не замерзающих при низких температурах.
28. Отгороженное место в амбаре.
29. Часть парусного оснащения на яхтах и парусниках.

**Подписаться на наши издания вы можете с любого месяца в любом почтовом отделении.**

Подписные индексы по каталогу агентства «Роспечать»:

«Левша» — 71123, 45964 (годовая), «А почему?» — 70310, 45965 (годовая),  
«Юный техник» — 71122, 45963 (годовая).

По каталогу российской прессы «Почта России»: «Левша» — 99160,  
«А почему?» — 99038, «Юный техник» — 99320.

По каталогу «Пресса России»: «Левша» — 43135, «А почему?» — 43134,  
«Юный техник» — 43133.

**Оформить подписку с доставкой в любую страну мира можно  
в интернет-магазине [www.nasha-pressa.de](http://www.nasha-pressa.de)**

