

# ДАВАЙТЕ СОЗДАВАТЬ ЭКРАНОПЛАН



# ЖЕЗВША

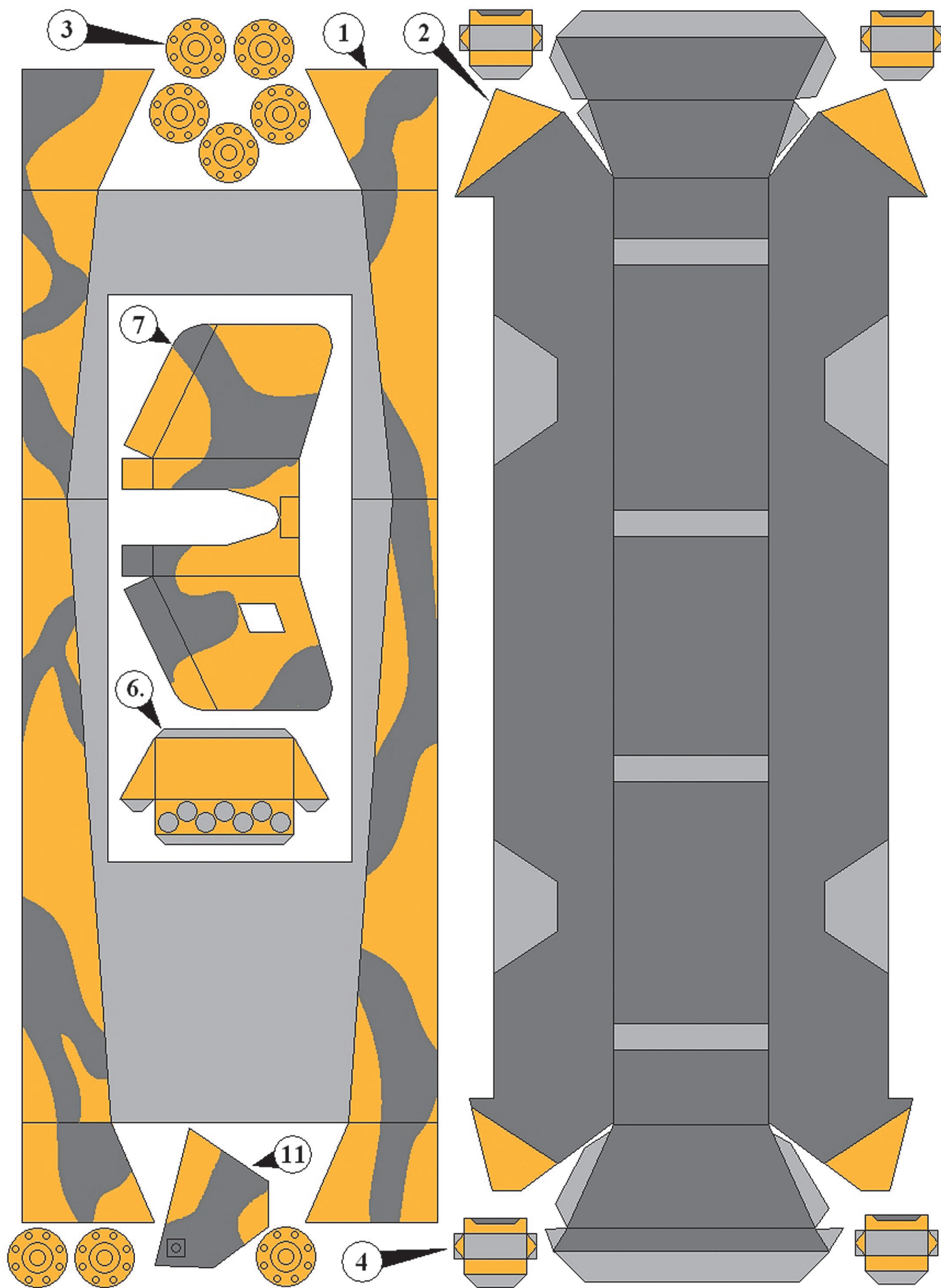
12+

«ЮНЫЙ ТЕХНИК» — ДЛЯ УМЕЛЫХ РУК

**КАК НЕСТИ,  
КОГДА  
НЕ ЛЕЗЕТ?**



**1**  
**2014**



Допущено Министерством образования и науки  
Российской Федерации

к использованию в учебно-воспитательном процессе  
различных образовательных учреждений



**ЛЕВША**



**1**  
**2014**

**ЛЕВША**

**ПРИЛОЖЕНИЕ**

**К ЖУРНАЛУ «ЮНЫЙ ТЕХНИК»**

**ОСНОВАНО В ЯНВАРЕ 1972 ГОДА**

**СЕГОДНЯ В НОМЕРЕ:**

*Музей на столе*

**ТЯЖЕЛЫЙ БРОНЕАВТОМОБИЛЬ**

**SdKfz 234/4 ..... 1**

*Полигон*

**ЭКРАНОПЛАН, ИЛИ МОДЕЛЬ ЛЕТУЧЕГО  
КОРАБЛЯ ..... 5**

*Вместе с друзьями*

**ИГРА-АТТРАКЦИОН ..... 10**

*Электроника*

**НАЧИНАЕМ ЭКОНОМИТЬ ..... 12**

*Игротека*

**КУБИКИ ДЛЯ ВСЕХ ..... 15**

# ТЯЖЕЛЫЙ БРОНЕАВТОМОБИЛЬ



**SdKfz 234/4**

**П**ри создании тяжелого броневедомо-  
мобиля SdKfz 234/4 немецкие конст-  
рукторы проанализировали боевую  
эффективность предыдущей моде-  
ли — 234/2 PUMA и решили исполь-  
зовать хорошо зарекомендовавшее  
себя колесное шасси этой машины  
для дальнейших разработок. Это  
полноприводное, со всеми управляе-  
мыми колесами, шасси было очень  
сложным в производстве, но его вы-  
сокая проходимость по бездорожью  
оказалась ключевым фактором при  
принятии решения.

В качестве вооружения была при-  
менена длинноствольная противо-  
танковая пушка РАК-40. Орудие бы-  
ло громоздким и занимало почти  
весь внутренний объем корпуса, а го-  
ризонтовая наводка орудия была  
возможна в пределах всего  $\pm 12^\circ$ . Ес-  
ли нужен был большой угол, прихо-  
дилось разворачивать всю машину.

Вооружение было очень мощным  
и на дистанции до 1 км позволяло  
уничтожать все танки американско-  
го и английского производства и да-  
же советские Т-34. Кроме того, этот  
истребитель танков мог нанести се-  
рьезные повреждения советским тя-  
желым танкам КВ и ИС, если удава-  
лось поразить их в борт.

Казалось бы, получился хороший  
истребитель танков, но внутреннее  
пространство позволяло разместить  
всего 14 снарядов, а кроме того,  
пришлось вообще отказаться от бро-  
нирования рубки, а бронирование  
корпуса сделать всего лишь проти-

**МУЗЕЙ НА СТОЛЕ**

воосколочным — даже 45-мм советские пушки при прямом попадании могли уничтожить новый броневик.

В итоге оказалось, что лучшее применение нового броневика — стрельба из засад и поддержка танков с дальних дистанций. На дистанции в 1 км пушка могла пробивать броню толщиной до 90 мм, а на дистанции 500 м — до 170 мм.

Максимальная дальность стрельбы составляла 3500 м. В качестве оборонительного вооружения броневика оснащался 7,92-мм пулеметом, который мог использоваться и в качестве зенитного.

Броневиками имели несущий сварной бронированный корпус с толщиной лобовой брони в 30 мм. В передней части корпуса находилось отделение управления с местом водителя. Справа от него располагались аккумуляторные батареи, слева — ящик ЗИП. Приборная доска была размещена слева от руля, а справа — аварийный люк. Обзор водителю обеспечивали 3 стеклоблока с крышками. Один блок находился перед водителем, два других — по бортам с обеих сторон. Блоки изготавливались из 7...9 слоев стекла, без пустот между ними и легко заменяемых.

Моторно-трансмиссионное отделение с 12-цилиндровым V-образным дизельным двигателем воздушного охлаждения мощностью 210 л.с. находилось в задней части машины. Там же находились два вентилятора воздушной системы охлаждения. Доступ к двигателю и вентиляторам обеспечивали люки, а при необходимости могла быть снята вся верхняя бронеплита. Шасси броневика было полноприводным, с колесной формулой 8x8. При маневре машины каждое из четырех передних колес поворачивалось на свой определенный угол.

В боях машина показала себя крепкой и достаточно быстрой. В случае обнаружения экипаж мог завязать бой и если не выиграть его, то достойно отступить. Этому помогал и второй пост управления — вместо того чтобы полностью разворачивать автомобиль, водитель просто пересаживался за второй руль, и автомобиль двигался кормой вперед.

Броневик SdKfz 234/4 считался самым сильным броневиком ВОВ. Тот факт, что за два года войны не все машины были уничтожены (хотя выпущено было 98 шт.) и часть оставалась в строю до мая 1945 г., подтверждает их надежность. Оценив по достоинству все параметры и характеристики SdKfz 234/2 PUMA и SdKfz 234/4, захваченных нашими войсками, советские конструкторы изучили попавшую в их руки документацию и после войны в армии СССР (а потом и России) появились БРТ-60 и БТР-80, в конструкциях которых были учтены достоинства и удачные решения PUMA.

Перед тем как начать сборку модели, приклейте на плотную бумагу ободы колес 40. К тому времени, как они понадобятся, они успеют высохнуть и обретут необходимую жесткость.

Изготовление модели начните с крыльев. К дет. 1 с двух сторон приклейте дет. 18. Затем к каждой дет. 18 приклейте дет. 34 (перед их вырезанием имейте в виду, что передняя часть дет. 34 обозначена стрелочкой). Склейте нижнюю часть корпуса 2 и приклейте ее к клапанам дет. 34 в обозначенных местах, как показано на сборочном чертеже. Отложите нижнюю часть корпуса сохнуть до финишной сборки.

Верхняя часть корпуса склеивается из дет. 5, двух дет. 8 и двух дет. 14. В отверстие дет. 5 вклейте дет. 27, в которую в обозначенных местах вклейте две стойки для крепления снарядов 6, как показано на сборочных чертежах. Сами снаряды — это конусообразные трубочки, которые нужно скатать из полосок 62 и приклеить в обозначенных местах дет. 6.

Сборка пушки начинается с подготовительных операций. Сначала склейте щит пушки из дет. 7 и 26. После этого соберите подъемный механизм пушки из дет. 51, 53, двух дет. 61 и четырех дет. 13, как показано на сборочном чертеже. Склейте дет. 31 и приклейте к левой части дет. 51. Затем скатайте в трубочки дет. 48, а на них приклейте маховики горизонтальной и вертикальной наводки 60, к которым, в свою очередь, приклейте ручки, скатанные в виде тонких трубочек из дет. 28. Также склейте лафет пушки из дет. 59 и 49.

Склейте детали ствола пушки 25 и 63, а также дульный тормоз, состоящий из дет. 55, 56, 57 и 58, как это показано на сборочном чертеже. Сложнее всего будет изготовить казенную часть пушки 15. При склеивании этого «кубика» до

#### ТАКТИКО-ТЕХНИЧЕСКИЕ ХАРАКТЕРИСТИКИ БРОНЕАВТОМОБИЛЯ SdKfz 234/4

Длина без учета пушки .....	6,8 м
Ширина .....	2,33 м
Высота .....	2,38 м
Боевая масса .....	11,5 т
Колесная формула .....	8x8
Клиренс .....	0,35 м
Экипаж .....	4 чел.
Мощность двигателя .....	220 л.с.
Запас хода по шоссе на одной заправке .....	900 км
Максимальная скорость по шоссе .....	80 км/ч
Расход топлива на 100 км .....	40 л
Емкость топливных баков .....	360 л
Бронирование:	
лоб корпуса .....	30 мм
лоб башни .....	30 мм
борт .....	10 мм
крыша и днище .....	6 мм
Вооружение ...	75-мм пушка, 7,92-мм пулемет
Боекомплект .....	14 снарядов, 1500 патронов
Преодолеваемые препятствия:	
брод .....	1,2 м
ров .....	1,35 м
стенка .....	0,5 м
Угол подъема .....	30°

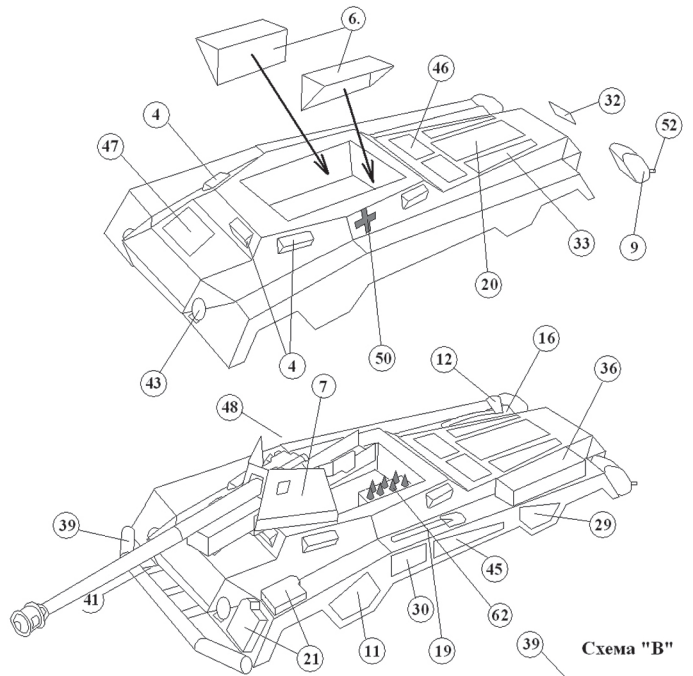
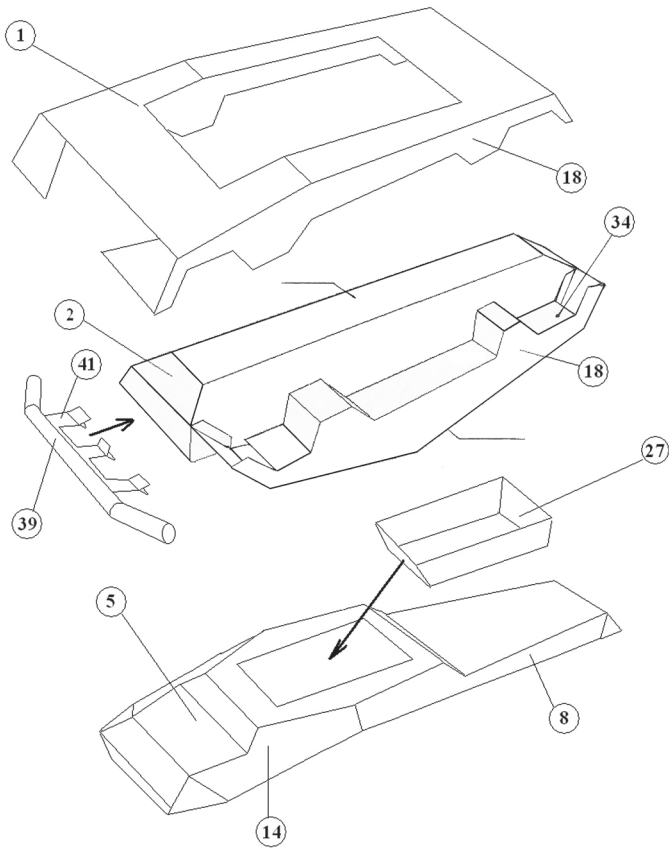


Схема "А"

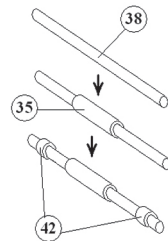


Схема "Б"

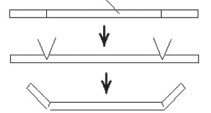
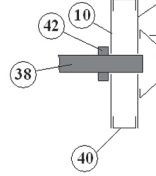
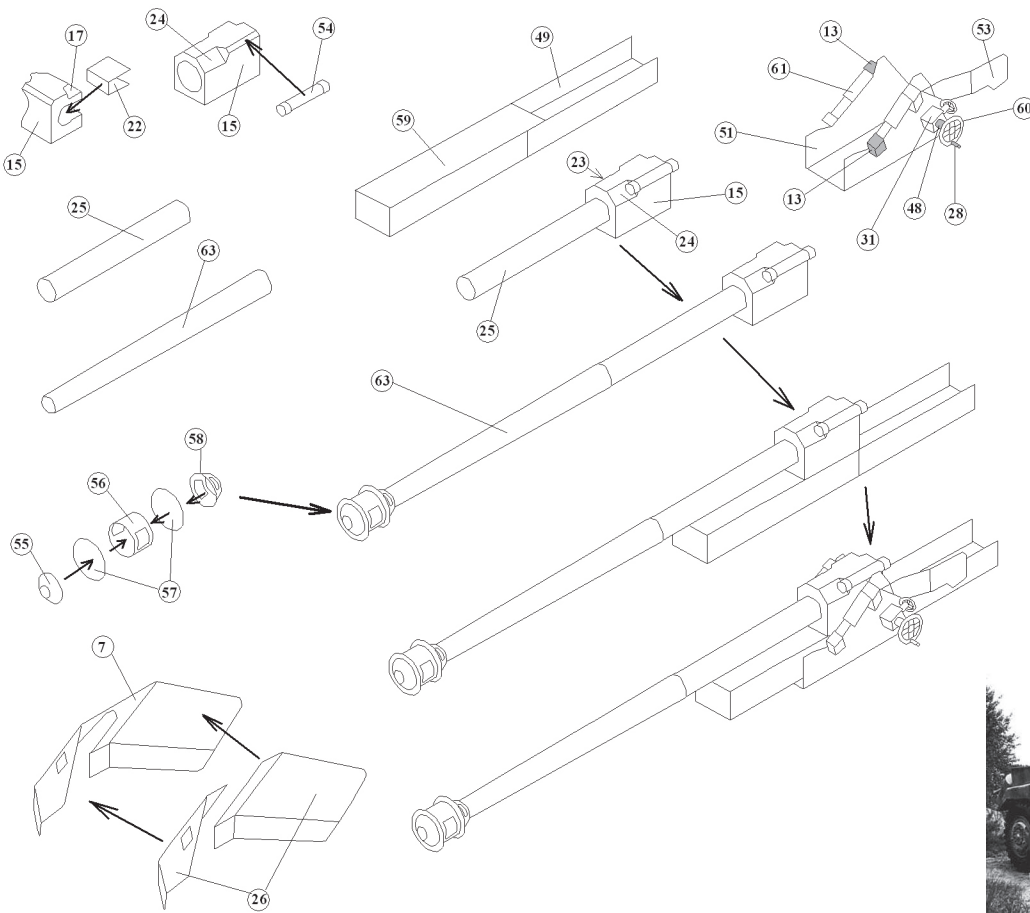
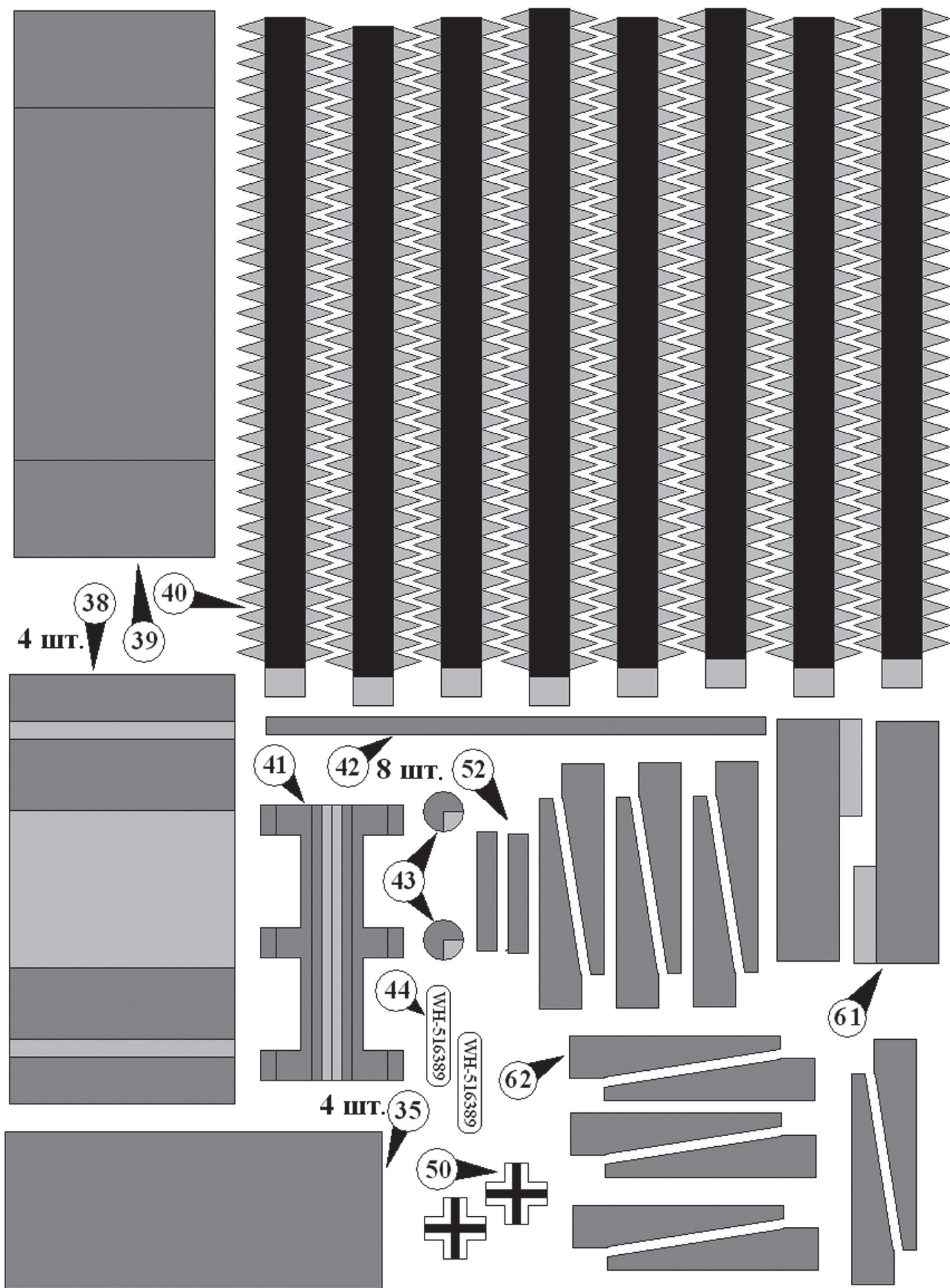


Схема "Г"







# ЭКРАНОПЛАН,

*или модель летучего корабля*

**Е**ще в начале прошлого века пилоты заметили, что при посадке самолета, когда высота становилась соизмерима с хордой крыла самолета, появлялась дополнительная подъемная сила, и машина становилась более летучей. Авиаторы назвали такой эффект экранным, а затем появились и новые летательные аппараты, использующие этот эффект. В Советском Союзе одним из первых энтузиастов создания экранопланов стал инженер-кораблестроитель Р.Е. Алексеев. Его опыты на самоходных моделях довольно быстро убедили военных в преимуществах нового класса летательных аппаратов.

ПОЛИГОН

В 1964 году в Центральном конструкторском бюро по судам на подводных крыльях приступили к созданию транспортно-десантного экраноплана Т-1 массой 105 т, получившего в начале 1970-х годов название «Орленок». Первый в ми-

ре транспортный экраноплан «Орленок» был спущен на воду летом 1972 года. После всесторонних испытаний экземпляр установочной серии был принят на вооружение ВМФ 3 ноября 1979 года, и Советский Союз получил возможность строить уникальные сверхбыстроходные корабли, не имеющие аналогов во всем мире. Даже сейчас непросто представить себе огромный корабль водоизмещением около 300 т, летящий в нескольких метрах над поверхностью волн со скоростью 350 — 500 км/ч.

Сегодня мы предлагаем вам построить модель экраноплана. Такая модель была построена несколько лет назад на Станции юных техников в г. Коломне. Сначала модель оснастили резиномоторным приводом с гребным винтом. Для этого на экраноплан смонтировали резиномоторную установку на липовой рейке, а затем приклеили ее к днищу корпуса. Резиномотор изготовили из 6 нитей круглой авиамоторной резины диаметром 1 мм. Модель экраноплана показала хоро-

самого последнего момента не приклеивайте днище (эта часть детали обозначена красным контуром в виде буквы «П»), иначе вы не сможете вклеить внутрь мелкие дет. 23, 17, 24 и 22, как это показано на двух сборочных чертежах казенной части. Когда все мелкие детали будут вклеены внутрь казенной части 15, приклейте днище. Дальнейшая сборка пушки происходит в следующем порядке: приклейте заднюю часть ствола пушки 25 к казенной части орудия; затем соедините заднюю часть 25 с передней частью орудия 63, на конец которой приклейте склеенный ранее дульный тормоз. После этого приклейте весь ствол орудия к лафету, как показано на сборочном чертеже, дайте им немного подсохнуть и вклейте весь полученный узел в подъемный механизм, склеенный ранее.

Приклейте верхнюю часть корпуса к крыльям. Затем на боковые стенки корпуса, как показано на сборочном чертеже, приклейте шесть смотровых приборов 4. К передней части крыльев приклейте фары 43 и в обозначенных местах на корпус приклейте люки 32 и 47, а также решетки моторного отделения 20, 33 и 46. К задней части крыльев, как показано на сборочном чертеже, приклейте два глушителя 9 и 52. На боковые поверхности дет. 18 приклейте крышки инструментальных ящиков 11, 30, 45 и 29. В задней части

крыльев приклейте ящики ЗИП 16 и 36. На ящик 16 сверху приклейте топор 12, а две лопаты 19 приклейте симметрично слева и справа на крылья, как показано на сборочном чертеже. На сборочном чертеже на левом крыле показаны две канистры 21. Еще две канистры точно таким же образом разместите на правом крыле.

На обозначенное место детали 5 приклейте пушку, как показано на чертеже общего вида, а затем к лафету 59 приклейте щит пушки, склеенный ранее.

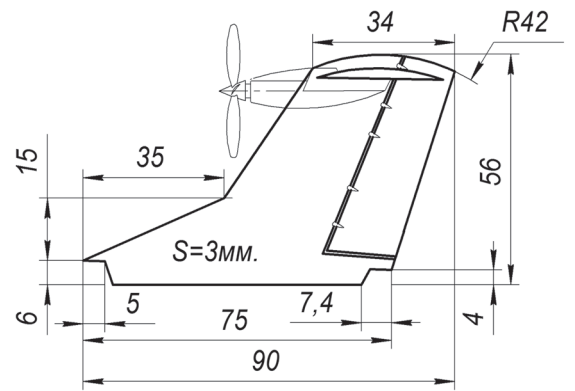
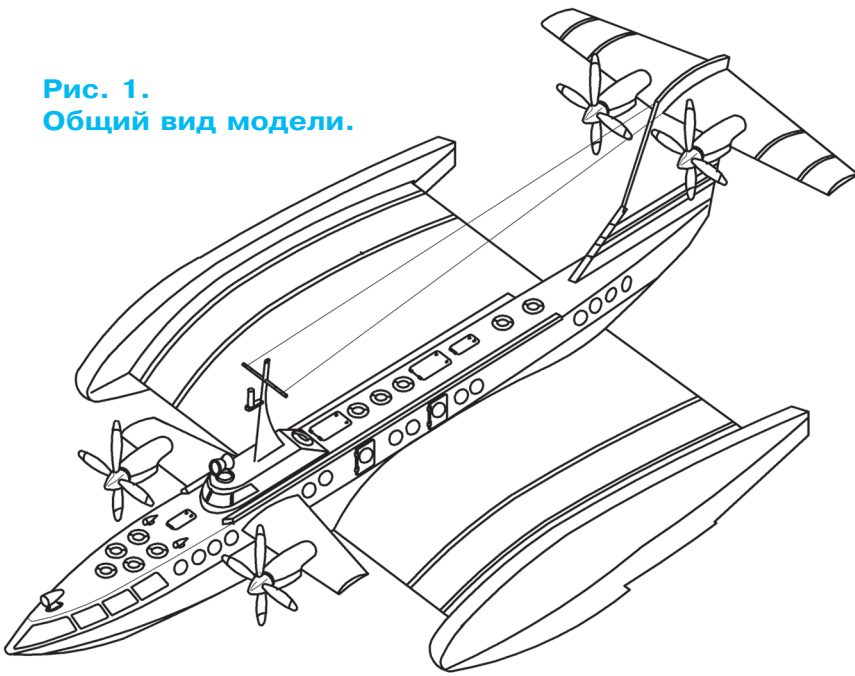
Изготовление бампера. Дет. 39 скатайте в трубочку и склейте. Затем, как показано на схеме «В», лезвием аккуратно сделайте два надреза и, согнув бампер, склейте его. Бампер к нижней части корпуса приклейте деталью 41 (как ее согнуть, показано на схеме «Г»). К дет. 32 и к передней части корпуса приклейте номерные знаки 44.

Приклейте к корпусу балочные кресты — дет. 50.

Осталось изготовить шасси. По образцу изготовьте из бумаги по четыре дет. 38 и 35 и восемь дет. 42. Затем склейте четыре оси, как показано на схеме «А», и приклейте их к днищу в обозначенных местах. Колеса склейте из дет. 10, 40, 3 и 37, как показано на схеме «Б», и приклейте их к осям. Модель готова.

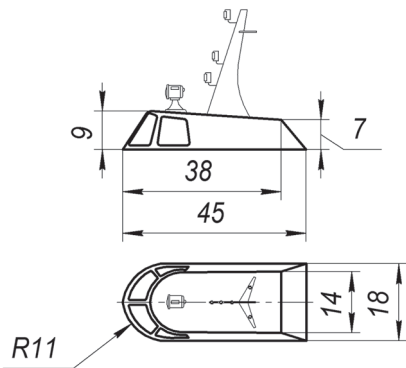
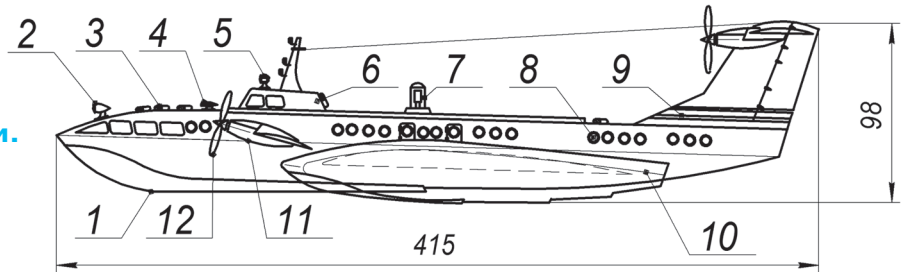
Д. СИГАЙ

**Рис. 1.**  
**Общий вид модели.**

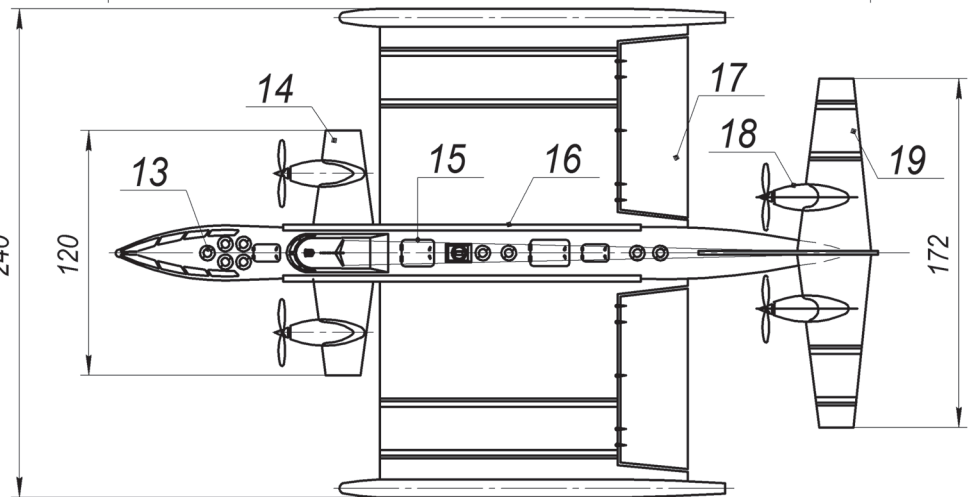


**Киль 9.**

**Рис. 2. Размеры модели.**



**Ходовая рубка 6.**



**Рис. 3. Экраноплан с резиномотором.**



шие ходовые качества, но скорости не хватало, чтобы она оторвалась от воды.

В дальнейшем модель оснастили простейшим радиоуправлением от покупных 2-винтовых моделей самолетов, штатными винтовыми электродвигателями и сверхлегкими литиевыми аккумуляторами, а резиномоторный привод водяного гребного винта за ненадобностью демонтировали. В хвостовой части для облегчения и упрощения кон-



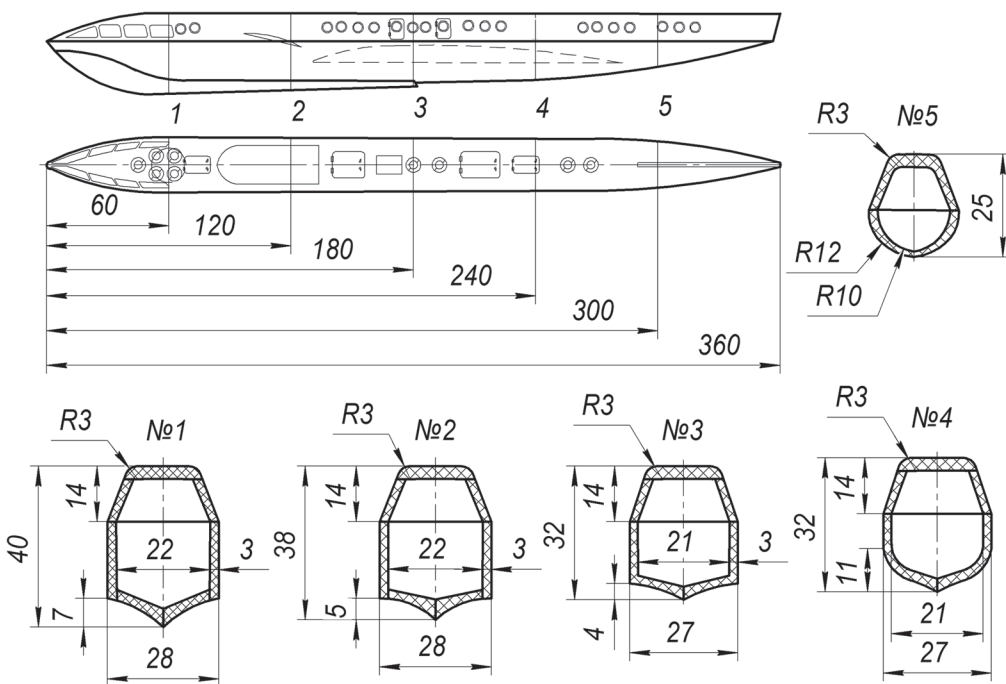
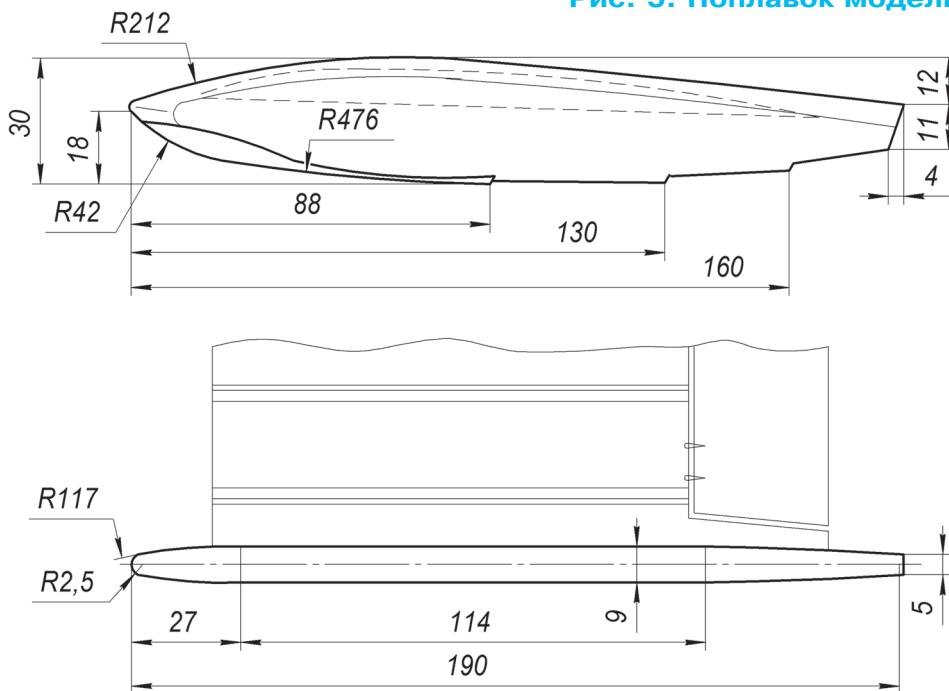


Рис. 4. Проекция корпуса.

Рис. 5. Поплавок модели.



струкции экраноплана были установлены муляжи двигателей со свободно вращающимися винтами. После модернизации модель летала над водой, вызывая восторг у зрителей.

Если вас заинтересовал экраноплан, изображенный на рисунках 1 и 2, то, внимательно изучив чертежи, принимайтесь за работу.

Эта модель не имеет реального прототипа, поэтому можно проявить фантазию и видоизменить ее в соответствии с вашим вкусом и возможностями. Помните только, что модель будет летать лишь в том случае, если ее масса не будет превышать массу радиоуправляемого самолета-донора, с которого использовали управление и силовую установку.

Модель состоит из следующих основных частей: корпус 1, вырезанный из легкого пенопласта; прожектор 2; бортовые сигнальные огни

4 и сирена 5, взятые от пластмассовых судомоделей. Спасательные круги 3 свернуты из одножильного электропровода, ходовая рубка 6 вырезана из пенопласта.

Деталь 7 — это штатная ИК-антенна; 8 — иллюминаторы, вырезанные из упаковок таблеток. Киль 9 вырезан из пенопласта, из него же вырезаны поплавок 10. Электромоторы 11 и воздушные винты 12 взяты без доработки от модели радиоуправляемого самолета. Муляжи винтомоторных установок 18 также можно вырезать из пенопласта. Пропеллеры муляжей, имейте в виду, должны быстро вращаться даже при легком дуновении ветерка.

Носовые крылья 14, центроплан 17, стабилизатор 19 и крышки люков 13 и 15 вырежьте из пластин упаковочного пенопласта. Размеры деталей указаны на чертежах. Модель лучше склеить клеем для легкой потолочной плитки. Советуем покрасить ее водостойкими акриловыми красками. Цветные полосы на центроплане и стабилизаторе можно нанести синей краской или наклеить цветные полоски из тонкой бумаги.

Пробный пуск модели с резиномоторами не отличается от обычного пуска судомоделей, но лучше запускать модель прямо с берега водоема. Поставив ее на ровную поверхность (лист оргалита или пластика), включите тяговые двигатели и подтолкните экраноплан вперед. Модель поднимется и начнет парить над поверхностью воды или суши. Старт с воды может не удастся, так как вода смачивает корпус экраноплана и увеличивает его вес.

**В.П. ГОРИН**  
**А.Я. ЕГОРОВ**

## ИТОГИ КОНКУРСА (См. «Левшу» № 9 за 2013 год)

В первой задаче мы просили вас помочь рыбам в поисках косяков промысловой рыбы. «Можно искать рыбы косяки с помощью аэростатов и дирижаблей, — предлагает Иван Сухо-руков из Рязани. — Их полет стоит дешевле, чем самолета или вертолета».

Согласны, однако подобные летательные аппараты боятся непогоды. Никита Суханов из Благовещенска, в свою очередь, предлагает использовать спутники. «Известно, что в ясную погоду океан из космоса просматривается довольно хорошо. Космонавты видят не только корабли, но порой даже подводные лодки, — пишет он. — Стало быть, и скопления рыбы они тоже могут заметить».

Идея, в общем-то, неплохая, но тоже имеет недостатки. Во-первых, надо провести исследования, насколько хорошо видны косяки из космоса, где и какие именно. Во-вторых, Землю довольно часто закрывают облака, и вести наблюдения сквозь них, наверно, не получится.

Поэтому нам больше понравились предложения 12-летнего Алексея Степанова из Магнитогорска и 9-летнего москвича Андрея Романова. Алексей предлагает использовать для поисков рыбы специальные малогабаритные подлодки с ультразвуковыми сонарами. А Андрей пишет: «Я предлагаю использовать подводного мини-робота, который будет сканировать водное пространство эхолотом. Ультразвуковые лучи будут отражаться от окружающих объектов и поступать обратно. Компьютер будет определять форму и движение объекта, и если он определит, что это косяк рыбы, то подаст сигналы рыболовецким судам»... Еще Андрей предлагает замаскировать робота под тунца или какую-то другую рыбу, чтобы обитатели океана не пугались пришельца. Делать же свое дело он сможет как днем, так и ночью, и почти в любую погоду.

Мы можем добавить, что подобные роботы уже разрабатываются российскими и американскими специалистами. Они проходят первые испытания и показывают неплохие результаты. Некоторые из них и в самом деле похожи на рыб.

Во втором задании мы просили вас помочь археологам, чтобы они не тратили время и деньги впустую. Евгений Савостиков из Могилева предлагает для помощи археологам... рентгеновский аппарат, который «все видит насквозь». Вот только он не сообщает, как фиксировать увиденное таким аппаратом. Ведь в медицинском кабинете позади человека ставят фотопленку или специальный экран, на котором и фиксируется рентгеновское изображение. А где расположить экран в данном случае?

«Археологам необходим георадар, — пишет из Тюмени Ольга Смирнова. — Я читала, что есть устройства, которые позволяют просматривать земную толщу вглубь, по крайней мере, на несколько метров. Причем есть даже компактные приборы, которые могут применяться в полевых условиях».

Игорь Николаев из Краснодара рассказывает, что подземные сооружения иной раз неплохо видно и с воздуха. «Мне отец рассказывал, что аэрофотосъемка позволяет иной раз обнаружить подземные фортификационные сооружения времен Второй мировой войны, остатки более древних крепостей», — сообщает он.

Но больше всего нам понравилось сообщение Антона Круглова из Махачкалы. «Известно, что на Землю непрерывно поступает космическое излучение, — пишет он. — Некоторые частицы, например, нейтрино, пронизывают весь земной шар насквозь. А что, если использовать подобное излучение для диагностики подземных слоев почвы? Не все ведь частицы уходят вглубь безвозвратно. Некоторые из них отражаются от разных слоев и спрятанных в толще земли объектов и возвращаются обратно. И если расположить на поверхности почвы чувствительные датчики, то можно со временем получить подробную карту того, что находится под землей в данном районе. Говорят, что очень перспективно в этом отношении излучение в терагерцовом диапазоне. Причем, если природные источники такого излучения окажутся слабы, можно будет использовать метод активной локализации, располагая на поверхности земли не только приемники излучения, но и работающие в импульсном режиме излучатели».

Все верно. Многие из приславших письма правильно решили ту или иную задачу. Правда, во втором задании никто не вспомнил об ударном зондировании земли или «просвечивании» ее с помощью взрывов. Но... Все эти способы и устройства уже изобретены. Значит, опять-таки никто из читателей не нашел собственного способа решения проблемы. Кроме того, каждый сосредоточился лишь на решении только одной задачи. А в число призеров нашего конкурса, напомним в очередной раз, может попасть лишь тот, кто предложит правильное и при этом оригинальное решение сразу двух задач.

А потому и в этот раз награждать некого. Жюри решило лишь особо отметить усердие самого младшего участника данного этапа конкурса. Спасибо тебе, Андрей, за толковое письмо о подводном роботе и хороший рисунок!

# ХОТИТЕ СТАТЬ ИЗОБРЕТАТЕЛЕМ?

Получить к тому же диплом журнала «Юный техник» и стать участником розыгрыша ценного приза? Тогда попытайтесь найти красивое решение предлагаемым ниже двум техническим задачам. Ответы присылайте не позднее 15 марта 2014 года.



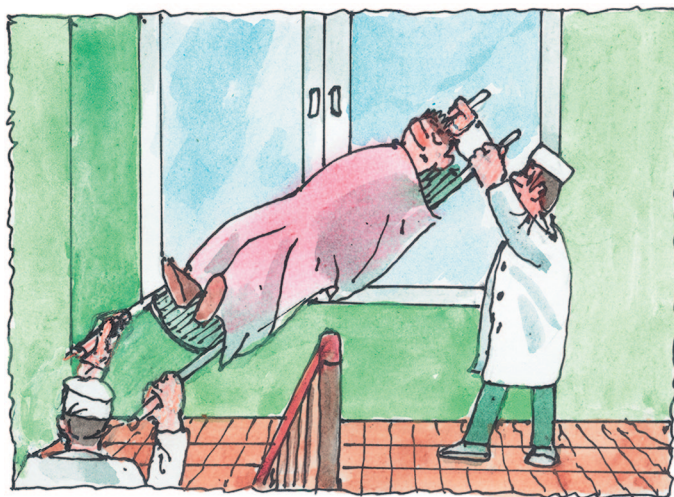
## Задача 1.

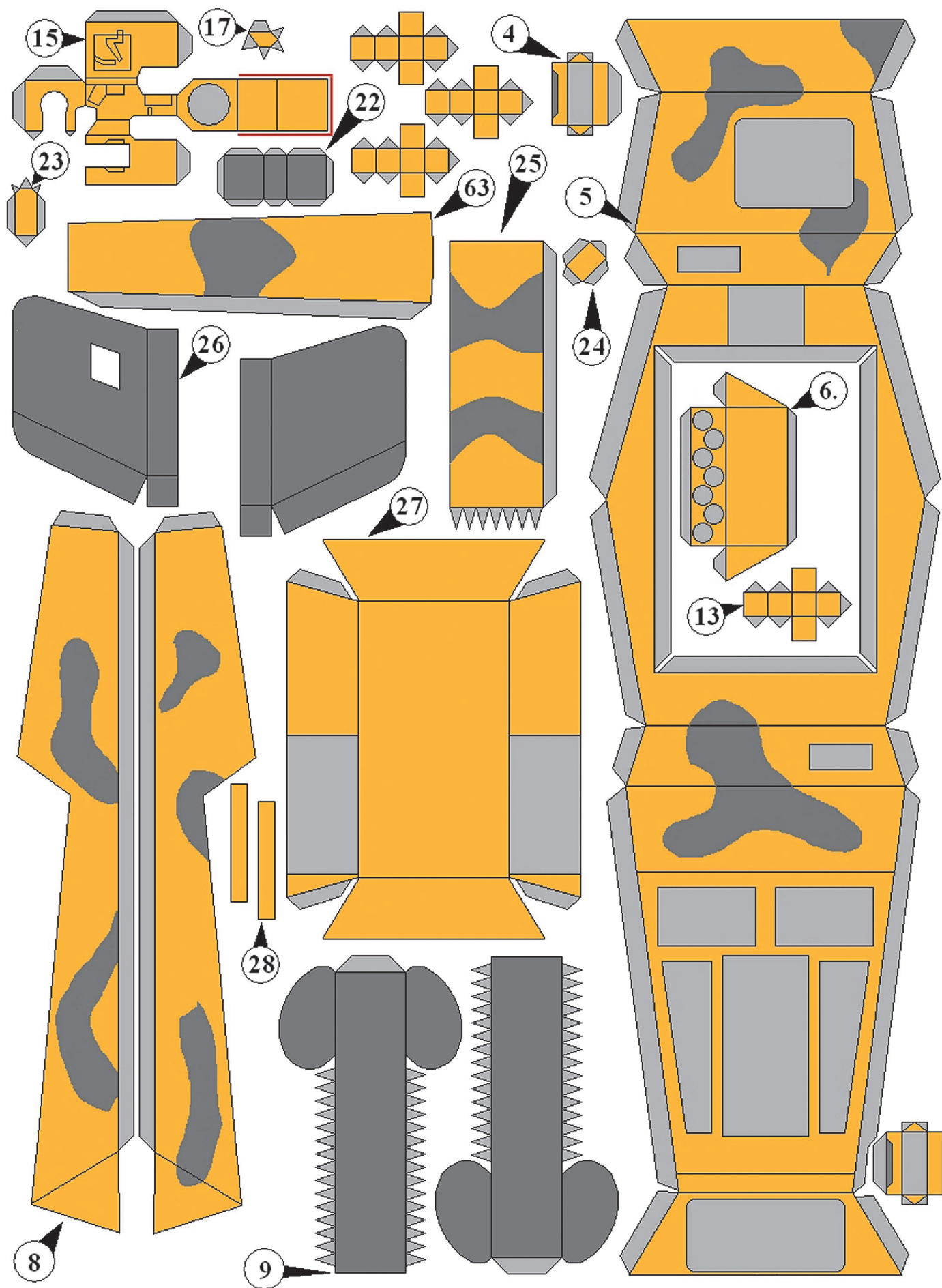
Шторм, ураган, землетрясение... Как правило, районы ЧП остаются без электроэнергии, и это затрудняет аварийно-спасательные работы в темное время суток. Подумайте, как обеспечить район бедствия освещением.

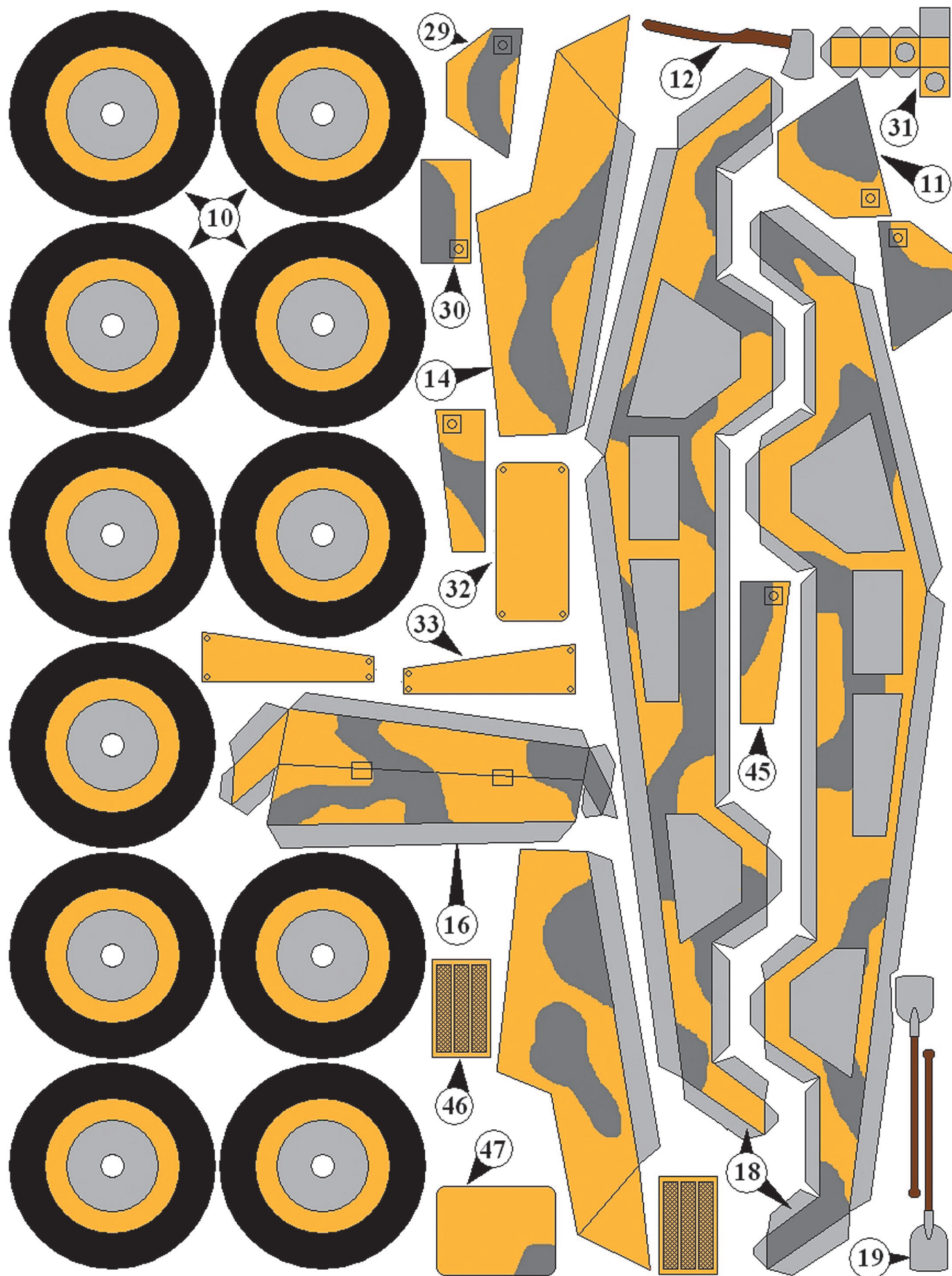
**ЖДЕМ ВАШИХ ПРЕДЛОЖЕНИЙ, РАЗРАБОТОК, ИДЕЙ!**

## Задача 2.

В домах, где нет грузовых лифтов, переезд превращается в настоящее испытание. А если сотрудникам «Скорой помощи» приходится нести больного на носилках по лестнице, это еще и опасно, поскольку можно оступиться. Есть ли выход из ситуации?







# ИОНИСТОРЫ

Ионистор — это собственно конденсатор. Только роль диэлектрика между обкладками выполняет так называемый двойной электрический слой. Процесс зарядки/разрядки в ионисторе происходит непосредственно в слое ионов, на поверхностях положительного и отрицательного электродов.

Как известно, чем меньше расстояние между обкладками конденсатора, тем больше его емкость. В ионисторе толщина двойного электрического слоя крайне мала, а потому емкость ионисторов велика. Если емкость земного шара составляет около 710 микрофарад, то для ионистора емкость в одну фараду — это в тысячи с лишним раз больше! — совсем не редкость.

Первое упоминание о строении двойного электрического слоя и возможности запастись в нем энергией принадлежит немецкому физика Герману Гельмгольцу и относится к середине XIX века, а практическое использование двойного электрического слоя в электрических конденсаторах началось лишь во второй половине XX века: в 1957 году фирма General Electric запатентовала первый конденсатор с двойным слоем на пористых углеродных электродах, однако точный механизм запасаения энергии был в тот момент неясен. Позже, в 1966 году, американская фирма SOHIO запатентовала элемент, который накапливал и сохранял энергию в двойном электрическом слое.

Продажи нового устройства были невелики, и в 1971 году фирма SOHIO передала лицензию фирме NEC, которой удалось удачно продвинуть продукт на рынке под именем «Суперконденсатор». В 1978 году фирма Panasonic выпустила на рынок «Золотой конденсатор» с органическим электролитом, работающий на том же принципе. Эти ионисторы имели относительно высокое внутреннее сопротивление, ограничивающее отдачу энергии, поэтому их применяли только как накопители энергии для защиты ячеек электронной памяти.

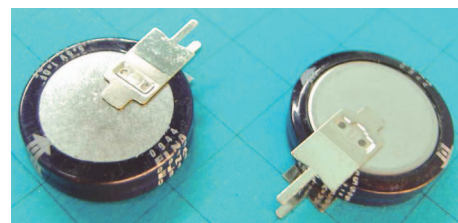
Первые ионисторы с малым внутренним сопротивлением для работы в мощных схемах появились в 1982 году. В последние десятилетия был сделан существенный шаг в создании мощных энергонакопительных конденсаторов с двойным электрическим слоем.

Функционально ионисторы представляют собой гибрид обычного конденсатора и химического аккумулятора. Для изготовления обкладок используется не фольга, а специальные материалы, свойства которых во многом определяют свойства ионисторов. В частности, для их изготовления могут использоваться токопроводящие полимеры, оксиды металлов и даже активированный уголь (его применение позволяет не только снизить себестоимость ионисторов, но и повысить их электрическую емкость).

Электролиты для ионисторов также используют различные. Они могут быть органическими или водными. Органический электролит позволяет получить высокое напряжение заряда, но при этом ионистор обладает повышенным внутренним сопротивлением. При использовании водного электролита напряжение заряда не превышает 1 В, но и внутреннее сопротивление ионистора невелико.

Для получения высоких значений напряжения, например, при питании электронных схем, ионисторы можно включить в систему последовательно. При этом общее полученное напряжение будет равно сумме значений напряжения используемых для этого устройств.

Существующие ионисторы, несмотря на большое их разнообразие, подразделяют на три типа.



Тип ионистора	Емкость, Ф	Номинальное напряжение, В	Внутреннее сопротивление, Ом	Габариты а-б-с-d-e, мм	Масса, г
K58-3	2,00	2,5	30	18,3-2,7	2,0
	0,47	2,5	80	10,5-14-5-26-4,5	0,5
K58-9a	2,00	2,5	30	19-23-5-38-5,5	2,0
	0,62	5,0	60	27-22,5-10-35-13	11,0
K58-96	1,00	5,0	60	27-22,5-10-35-13	11,0
	0,62	6,3	90	27-22,5-10-35-13	11,0
K58-98	1,00	5,0	60	21,5-8-5-4	8,0
	0,62	6,3	90	21,5-10,5-5-16	10,0

#### Основные характеристики ионисторов отечественного производства.

Так называемые «идеальные» ионисторы — это ионисторы с углеродными электродами. В этом типе ионисторов на электродах не протекают электрохимические реакции, накладывающие известные ограничения на величину мощности и количество циклов в режиме «зарядка-разрядка», поэтому изделия этого типа отличаются высокой удельной мощностью и наработкой. К ним относят ионисторы с углеродными электродами и органическими электролитами.

«Гибридные» ионисторы — это ионисторы с идеально поляризуемым углеродным катодом и неполяризуемым или слабо поляризуемым анодом. В этом типе ионисторов на аноде протекает электрохимическая реакция, как в аккумуляторе, благодаря которой его емкость можно увеличить почти в 2 раза, однако этот эффект достигается за счет уменьшения количества циклов заряда/разряда и сокращения температурного диапазона эксплуатации; к ним относят ионисторы с углеродным анодом и твердым электролитом.

Псевдоконденсаторы — это ионисторы, на электродах которых при зарядке и разрядке протекают обратимые электрохимические процессы. По принципу накопления энергии псевдоконденсаторы можно условно отнести как к ионисторам, если энергия накапливается только в поверхностном слое электродов, так и к аккумуляторам, если энергия накапливается не только в поверхностном слое, но и в объеме электродов.

К преимуществам ионисторов относят очень высокую емкость и скорость зарядки и разрядки, длительный срок эксплуатации, низкую стоимость и неполярность. При этом ионисторы обладают высокой удельной плотностью энергии (ресурс соизмерим с ресурсом аккумулятора, в комплекте с которым используются эти суперконденсаторы).

Все это делает возможным использование ионисторов в автономных системах, работающих на основе солнечных батарей, энергии приливов, а также ветрогенераторов.

Однако при очевидных достоинствах ионисторы обладают некоторыми недостатками, а именно: удельная энергия симметричных ионисторов меньше, чем у аккумуляторов; напряжение

ионисторов зависит от заряженности; они имеют низкое рабочее напряжение; существует вероятность выгорания внутренних контактов при коротком замыкании.

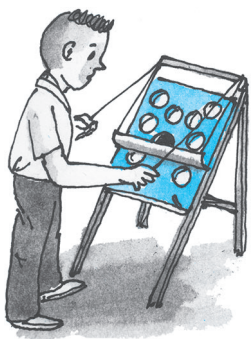
В принципе ионистор — неполярный прибор. Вывод «+» указывают для обозначения полярности остаточного напряжения после его зарядки на заводе-изготовителе.

Чаще всего ионисторы используют для питания микросхем памяти, но иногда ими подменяют электрохимические батареи. Кроме того, их используют в цепях фильтрации и сглаживающих фильтрах. Ионисторы могут работать и в буфере с батареями в целях защиты их от резких скачков тока нагрузки: при низком токе нагрузки батарея подзаряжает суперконденсатор, и если ток резко возрастает, суперконденсатор отдает запасенную энергию, чем уменьшает нагрузку на батарею.

В электронике ионисторы используют в сотовых телефонах, серверах и отдельных ПК, в робототехнике, автоэлектронике, струйных принтерах, СВЧ-печах, видеокамерах, охранных сигнализациях и во многих других современных электронных устройствах. Как элементы они идеально подходят для электрических схем, в которых необходимы быстрые процессы заряда. Так, например, в сотовых телефонах ионисторы применяют при резервном питании микросхем памяти для хранения номеров абонентов. А в 2007 году был выпущен шуруповерт, в котором ионисторы общей емкостью 55 фарад заряжались 1,5 минуты. Заряда хватало на 22 шурупа.

Ионисторы с относительно большими токами используют также в электрических схемах управления электродвигателями. Сейчас прототипы автобусов с питанием от ионисторов выпускают фирмы Hyundai Motor и «Тролза». По задумке конструкторов из Hyundai Motor, такой автобус будет заряжаться на каждой второй или третьей остановке, причем длительности остановки будет достаточно для подзарядки. Автобус на ионисторах, как считают специалисты, может стать экономичной альтернативой троллейбусу и дизельному автобусу.

**А. КАШКАРОВ**



# ИГРА-АТТРАКЦИОН

**В** о многих музеях Европы, а также в России сегодня среди посетителей очень популярна игра-аттракцион с шарами, изображенная на рисунке. Она развивает ловкость и моторику рук, концентрирует внимание, ускоряет реакцию, развивает глазомер и координацию движений, да и просто улучшает настроение. На основе главного принципа этого аттракциона создано несколько компьютерных вариантов игры, однако ни игровая приставка, ни «мышка» не дадут вам такого удовольствия.

Игра состоит из наклонно установленного игрового поля, на котором как попало разбросаны отверстия диаметром чуть больше, чем у игрового шарика. В нижней части поля расположен ведущий лоток, в котором находится этот самый шарик. Лоток сделан длиной во всю ширину поля и подвешен на двух тягах (рис. 1Б). Каждая тяга — жгутик или веревка — в верхней части поля продета сквозь скобу.

Игрок берется за свободные концы веревочек и, натягивая их, поднимает лоток с шариком вверх. Смысл игры в том, чтобы, наклоня лоток вправо или влево, поднять его до верха, не дав шарик упасть в отверстие или упасть с лотка. Скобу игрового поля надо нанести шкалу баллов, как показано на рисунке.

Игру можно сделать любого размера — маленькую, настольную, и хоть до потолка. Разница лишь в том, что чем больше игра, тем сложнее поднять шарик в лотке по игровому полю. Игровое поле устанавливается на любой горизонтальной поверхности, а при желании его можно закрепить на стене. При этом в нерабочем состоянии игра совсем не будет занимать место.

Изучите чертежи и, делая все с друзьями, вы не заметите, как пролетит время. Все, что нужно сделать заранее, — это подготовить необходимые материалы и инструменты.

Вначале определитесь с размером поля игры. При минимальном размере поля, шириной 200 мм и высотой 300 мм, необходимо подобрать шарик диаметром от 15 до 25 мм. Если игровое поле сред-

них размеров — 300x500 мм, играть лучше шариком для пинг-понга. А вот на поле с размерами 750x1000 мм вам потребуется мячик для большого тенниса.

Материалом для игрового поля может послужить любой листовый материал. Для поля максимального размера подойдет фанера толщиной 10 — 12 мм, а для настольной игры, кроме фанеры толщиной 3 мм, можно использовать гетинакс, текстолит, оргстекло или другой пластик. Главное, чтобы при выбранных вами размерах игрового поля лист не гнулся при малых нагрузках. Если же материал тонковат, его жесткость можно увеличить, наклеив второй слой либо закрепив тонкий лист поля в подрамнике из деревянных реек.

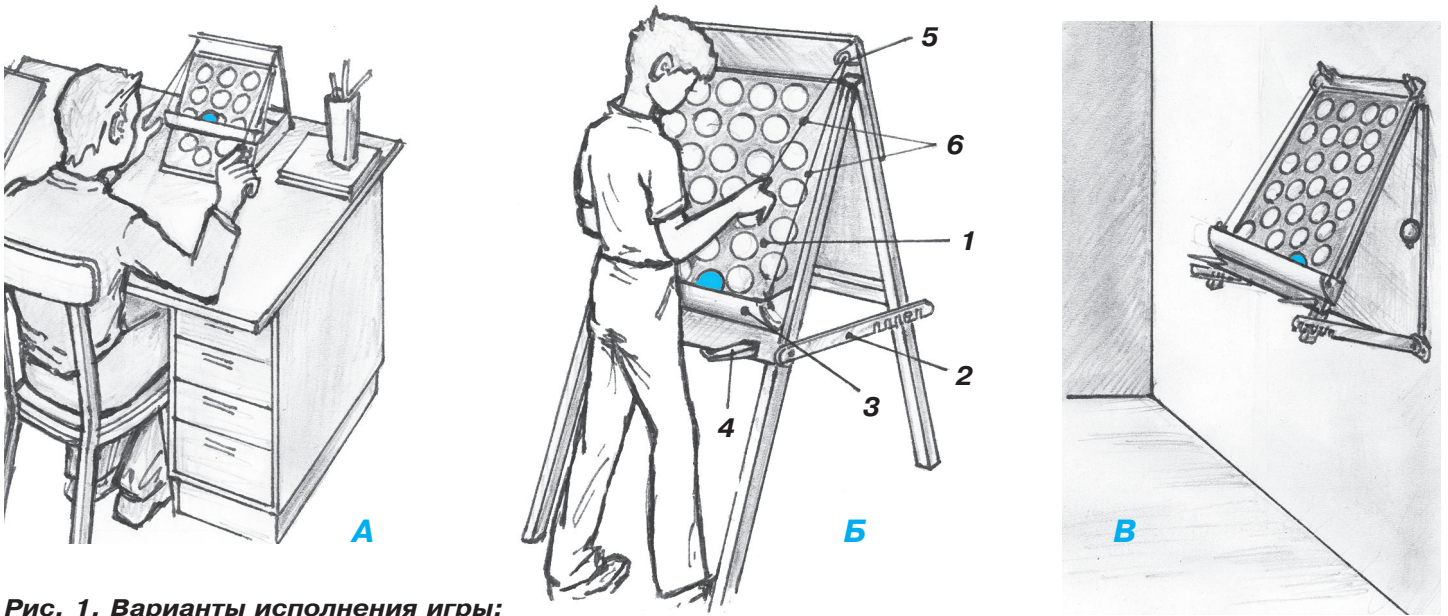
Отверстия в игровом поле высверливают специальным фланцевым сверлом или фрезой-разверткой, которые есть в продаже. Общий вид такого инструмента показан на рисунке. После разметки сначала высверливают обычным сверлом отверстия под центральные направляющие фрезы, а затем уже самой фрезой — необходимый диаметр.

Для устойчивости игрового поля под углом с обратной стороны закрепите на мебельных петлях упор. Он может быть плоским, как игровое поле, либо рамочным. Если поле большое, его лучше установить на подрамнике с ножками, а упор сделать таким же подрамником. Между игровым полем и упором сделайте фиксатор из алюминиевого уголка, который будет фиксировать положение поля под нужным углом. Устройство фиксатора видно на рисунке. В нижней части игрового поля приверните шурупами кронштейны для лотка.

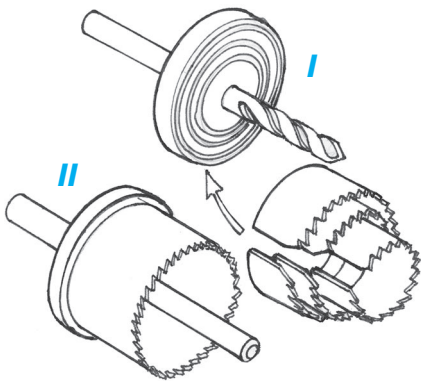
Вверху игрового поля, слева и справа, закрепите «ушки» для управляющих тяг, согнув в скобы обычные небольшие гвозди, и подготовьте что-то, что можно использовать в качестве ручек для управления тягами. Это могут быть кольца, пластмассовые шарики с отверстиями или даже большие пуговицы.

Лоток лучше сделать из жести. Вначале начертите на листе развертку по образцу, показанному на рисунке, вырежьте и согните для получения необходимой формы. Верхнюю и нижнюю кромки обязательно подогните, чтобы не было острых краев, и просверлите в лотке отверстия слева и справа, как показано на рисунке. После этого снимите острые фаски отверстия сверлом большего диаметра. После этого

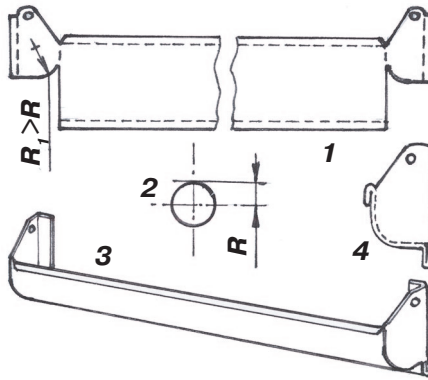




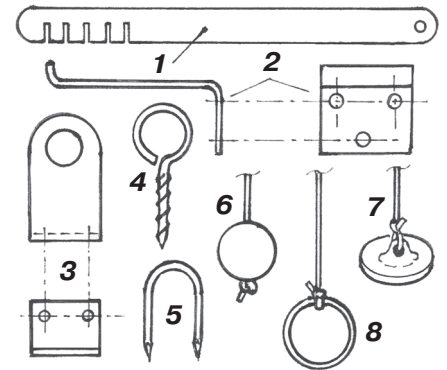
**Рис. 1. Варианты исполнения игры:**  
**А** — настольная; **Б** — на штативе; **В** — подвесная.  
**1** — игровое поле, **2** — фиксатор наклона поля, **3** — лоток с шариком,  
**4** — кронштейн, **5** — «ушко» управляющей тяги.



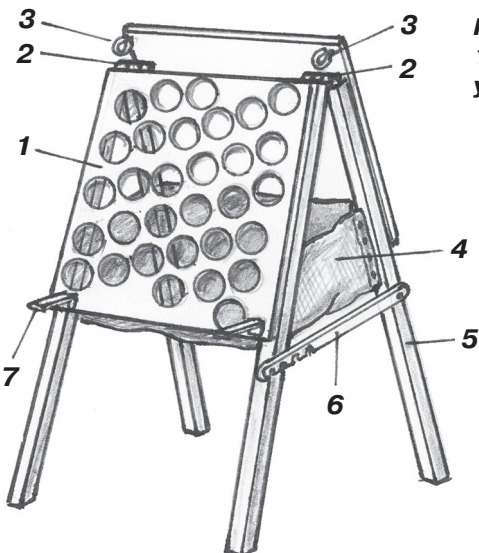
**Рис. 2. Виды сверл:**  
**I** — фланцевое сверло (наборное),  
**II** — сверло-фреза.



**Рис. 3. Конструкция лотка:**  
**1** — развертка лотка (размеры по месту),  
**2** — игровой шарик,  
**3** — общий вид лотка,  
**4** — вид лотка сбоку.



**Рис. 4. Общий вид фурнитуры игрового поля:** **1** — фиксатор для установки игры, **2** — кронштейн, **3, 4, 5** — варианты «ушек» для тяг, **6, 7, 8** — варианты ручек для управляющих тяг.



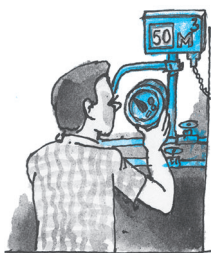
**Рис. 5. Конструкция игры:**  
**1** — игровое поле, **2** — мебельная петля, **3** — крючок, **4** — тканевый уловитель шариков, **5** — штатив, **6** — фиксатор, **7** — кронштейн.

можно привязать тяги. Их длина должна быть немного больше высоты игрового поля. Один конец шпагата привяжите к лотку, а другой проденьте сквозь скобу вверху поля и привяжите к тяге ручку.

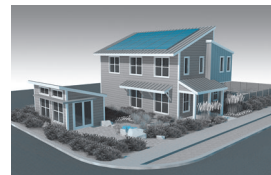
Игровое поле лучше поставить под углом 60...70 градусов относительно горизонтали или 20...30 градусов относительно вертикали. Положите лоток на кронштейны. Проверьте: длина тяг должна быть одинаковой. Игровой шарик или мячик положите в лоток и начинайте тренироваться.

В заключение совет: для удобства игры следует закрепить кусок ткани так, как показано на рисунке, чтобы шарик или мячик, упавший на пол, не пришлось потом искать.

**Ю. СКОПКИН**



# НАЧИНАЕМ ЭКОНОМИТЬ



Продолжая тему «умного дома», давайте поговорим об экономии.

**Вода.** Сейчас повсеместно устанавливаются счетчики, которые фиксируют, сколько воды мы тратим в месяц. Поэтому, экономя воду, мы сберегаем семейный бюджет и продлеваем срок службы коммуникаций, водонасосных станций, систем очистки и фильтрации, простых труб, наконец. А продлевая срок службы коммуникаций, мы, во-первых, уменьшаем количество аварийных ремонтов, во-вторых, экономим на этом еще и бюджетные деньги, которые могут пойти на новую детскую площадку, стадион или парк. Экономя горячую воду, мы также экономим природные ресурсы.

**Электричество.** Как и в ситуации с водой, экономя электроэнергию, мы сберегаем свои деньги, продлеваем срок службы электрокоммуникаций, экономим бюджетные средства и улучшаем экологическую ситуацию.

**Тепло.** Многие сталкивались с ситуацией, когда зимой приходится открывать окно, потому что жарко. Более того, отсутствуют не только счетчики тепла, очень часто на батареях центрального отопления нет регуляторов температуры.

Теперь о том, что мы с вами можем сделать.

Прежде чем приступать, хочу напомнить одно важное правило: работы, связанные с подключением оборудования к каким-либо коммуникациям, проводим вместе со взрослыми или квалифицированными специалистами. Не забывайте, подключение некоторых устройств требует получения разрешения от служб ЖКХ и проводится только их специалистами. И не могу не напомнить о подключении электрооборудования к сети. Работа с высоким напряжением опасна для жизни!

В этой статье не будет конкретных схем и решений, все очень индивидуально. Назовем это «задачей с открытым кодом». Тем более что техническая реализация отдельных этапов полностью была описана в предыдущих статьях.

Начнем с воды. Что здесь может Arduino?

На Arduino легко организовать контроль протечек воды. Для этого можно использовать покупные или придумать

свои датчики влажности. Датчики и принцип — как в статьях про автополив растений. Размещаем датчики на полу кухни, ванной, туалета так, чтобы контактные пластины находились на высоте 0,5 — 1 мм от пола (можно выше, можно ниже, главное, чтобы не касались пола, иначе будут срабатывать на конденсат). Программа для Arduino должна отслеживать уровень сигнала с датчиков и при появлении повышенной влажности сигнализировать светом или звуком. Это устройство избавит от затопления и соответственно от лишних расходов на ремонт.

С помощью Arduino можно устроить учет расхода воды. А где учет, там и экономия. Счетчики воды бывают с контактным блоком, который формирует импульс при прохождении определенного количества воды. Я видел счетчики, которые формируют такой импульс при прохождении 10, 100 и 1000 л воды; возможно, бывают и другие. Формирование импульса у разных моделей организовано по-разному, это есть в описании к счетчику. Arduino легко считать такие импульсы и организовать вывод информации на индикаторы, соответственно мы будем знать, сколько тратим воды. Зная стоимость кубометра, легко перевести воду в деньги и вывести значение на индикатор (читай прошлые выпуски «Левши», где мы переводили значения в градусы), так мы уже сможем видеть информацию в рублях и копейках. Можно оснастить устройство дополнительными функциями. Например, можно прикинуть приблизительный лимит воды на прием водной процедуры одним человеком и учесть это в программе. Если кто-то забыл вовремя закрыть кран и потратил воды больше указанного лимита, устройство ему напомнит, что вода течет, подав звуковой или световой сигнал. Если пойти дальше и привязать лимиты воды ко времени, то можно еще больше сэкономить. Например, на умывание утром лимит один, на мытье рук в течение дня — другой, а на прием ванны/душа вечером — третий.

Еще для экономии воды можно использовать электромеханические краны, перекрывающие воду. Лучше их использовать в 12-вольтовом исполнении, в целях безопасности. Следует обратить внимание, что некоторые краны в одном из положений постоянно потребляют электроэнергию, от таких следует отказаться.

Arduino сможет легко управлять таким краном, например, с помощью мощных полевых транзисторов. Применить такой кран можно и в случае протечки. Обнаружив на полу воду, Arduino несколько раз подаст сигнал, а если вода не исчезнет, Arduino перекроет подачу.

Экономия электроэнергии. Часто тратят электроэнергию электроприборы и освещение, которые забыли выключить. Задача автоматики — разобраться в ситуации и выключить ненужное. С отключением осветительных приборов просто, с оборудованием сложнее.

Алгоритмы и устройства, служащие для этих целей, либо негуманные, либо не очень эффективные. Опишу несколько примеров, что подойдет, то и выбирайте. Начнем с освещения. Прimitивно алгоритм выглядит так: вошел — свет горит, вышел — свет погас. Вроде все просто. Но как определить, что кто-то вошел и вышел? Нужны датчики. Датчики бывают разные, и, самое главное, чем они точнее, тем дороже, а это может свести на нет всю экономию. Кроме того, даже сверхточный датчик не спасет глупый алгоритм от неправильной работы.

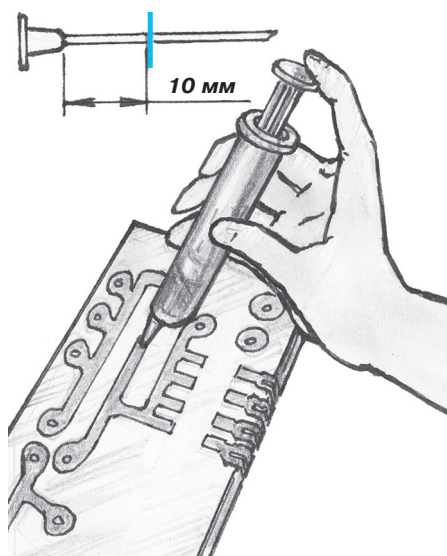
Самое простое — организовать автоматическое включение/выключение освещения в помещении, где обязательно пользуются дверью, например, в туалете. В качестве датчика можно взять обычную кнопку, которую нажимает дверь. В этом случае задача Arduino сводится к подсчету нажатий и включению и выключению света в нужные моменты. Алгоритм такой: открыл, вошел, закрыл — свет включился. Открыл, вышел, закрыл — свет погас.

И опять не все так просто. Допустим, кто-то открыл и закрыл дверь, а сам не вошел. Свет включится и будет гореть. Кроме того, когда зайдет следующий, ему придется еще раз открыть и закрыть дверь, чтобы свет включить. Еще один момент: если неплотно прикрыть дверь, кнопка может не сработать.

Самый простой вариант решения — приучить всех правильно пользоваться дверью. Можно на дверь поставить доводчик, который будет закрывать дверь автоматически, что сильно удорожает конструкцию. Можно заменить кнопку на оптический датчик, который мы подробно разбирали в статье о поддержании температуры в помещении. Если правильно расположить его относительно двери, то даже неплотно закрытая дверь приведет к его срабатыванию. Остается момент, когда кто-то откроет/закроет дверь, а сам не зайдет. Опять вариантов много. Например, использовать



## ЛЕВША СОВЕТУЕТ



# РИСУЙТЕ ШПРИЦЕМ

При изготовлении вручную не очень сложных печатных плат я использую одноразовый медицинский шприц — им удобно наносить на поверхность фольги лак или краску, разбавив ее растворителем, чтобы она была не очень густой. Краску набираю примерно на 1/4 объема шприца.

Если нужно закрасить большую площадь или вести линии соединений шириной 2 — 3 мм, то можно пользоваться шприцем без иглы. Ну а если нужны линии шириной не более 1,5 — 2 мм, то в шприц я вставляю предварительно укороченную до 10 — 15 мм иглу (см. рис.). После высыхания краски можно отправлять плату в ванну с хлорным железом.

Андрей Рудаков, Ростов-на-Дону

датчик расстояния или присутствия. Датчик расстояния нужно правильно расположить, а датчик присутствия может не заметить маленьких детей. Можно еще использовать вариант с таймером. Рассчитываем среднее время на посещение туалета и учитываем его в программе. Через указанное время устройство подает звуковой или световой сигнал, и если кто-то в туалете есть, он должен подтвердить свое присутствие, например, нажав кнопку или хлопком в ладоши.

Что касается других помещений. Если в помещении есть окно, значит, есть период времени, когда свет в помещении не нужен. Используя датчик освещенности (фоторезистор, фототранзистор или фотодиод), устройство может отключать свет, когда он не нужен. Для включения и выключения света можно ограничиться хорошим датчиком присутствия. Но если в зону видимости датчика, а скорее всего, так и будет, попадает часть помещения за дверью, то датчик будет включать и выключать свет, когда кто-то просто проходит мимо. Возможен вариант с оптическим датчиком на дверном проеме, который будет включать свет, когда кто-то пересекает проем. В данном случае нужно установить сдвоенный датчик, одна линия перед проемом, вторая за ним — для отслеживания входящих и выходящих. Можно поставить еще датчик движения. Но и с ним не все так просто. Нужно придумывать «напоминалку»: 5 минут никто не двигается — выключаем светодиод, движения есть — свет не выключается, движения нет — свет выключается.

Особый тип помещений — коридоры. Особенно утром, во время сборов в школу и на работу. В коридоры часто выходят несколько дверей. Если свет будет включаться/выключаться на каждого проходящего, то сэкономленных средств не хватит даже на постоянную замену перегоревших лампочек. В коридоре, кроме всего прочего, надо

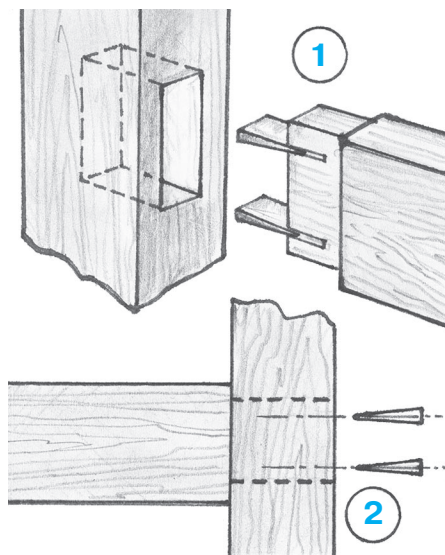
программно реализовать небольшую, 20...30 секунд, задержку на включение, для случаев, когда кто-то проходит и свет не нужен, и более длительную, до нескольких минут, когда идут сборы и все пользуются этим помещением.

Экономия тепла. Это самое сложное. В некоторых уже установленных системах отопления мы не можем регулировать температуру. В некоторых системах отопления есть возможность добавить краны для ручной регулировки; по понятным причинам, эти краны нужно выбирать из самых надежных. В ремонтируемой или вновь разрабатываемой системе отопления можно заранее предусмотреть установку регуляторов температуры. Arduino нам поможет следить за температурой, мы можем собрать электронный термометр, который в нужный момент сообщит, что температуру надо повысить или понизить. Если к этому термометру подключить несколько датчиков из разных помещений и один датчик вывести на улицу, то можно научить такую систему работать на опережение. Например, при понижении температуры на улице система сообщит о необходимости увеличить обогрев в помещении, и наоборот.

Небольшой совет. Перед тем как строить систему с непосредственным включением/отключением подачи воды, электричества и регулировки температуры, рекомендую сначала в течение некоторого времени протестировать систему в режиме учета и контроля. То есть, вместо того чтобы отключить электричество или перекрыть воду, система сообщит, что это необходимо сделать. Человек сам примет решение, верно ли сработала система. В результате такого тестирования нужно свести количество ложных и неверных срабатываний к нулю, редактируя алгоритм и настраивая оборудование.

**К. ХОЛОСТОВ**

## ЛЕВША СОВЕТУЕТ



## КАКОЙ ЖЕ ШИП БЕЗ КЛИНА!

Соединение деревянных деталей «в шип» будет прочнее, если добавить небольшие распорные клинышки.

В несквозном шипе, в зависимости от размера, можно применить один или два клина (см. рис. 1). В таком соединении сначала подготовьте шип, наживите в пропилы клинышки, промажьте все соединения клеем и забейте шип в паз. Если шип сквозной, то сначала в его торце сделайте небольшой пропилен, смажьте шип клеем, вставьте его в паз и лишь затем забейте клин с клеем в пропилен шипа (см. рис. 2).



# КУБИКИ ДЛЯ ВСЕХ

**В** мире известна игра-головоломка «Кубики для всех» (ее также называют «Кубики сома», «Кубики Никитина», «Логические кубики») и ее вариации.

Элементами в головоломках такого семейства являются поликубики — трехмерные фигуры, образованные путем соединения нескольких равных единичных кубов гранью к грани.

Педагоги и психологи подробно исследовали дидактические свойства, заложенные в играх-головоломках этого семейства. Б.П. Никитин, Н.П. Линькова, З.А. Михайлова в 1960 — 1980-е годы прошлого столетия разработали методики использования логических кубиков с целью развития способностей детей.

Такие игры ориентированы на развитие пространственного восприятия, зрительной памяти, комбинаторных способностей, воображения, логического мышления и сообразительности.

Из элементов таких развивающих игр можно составлять множество фигур с заданными свойствами. Одна из классических задач — собрать из элементов этой игры кубик  $3 \times 3 \times 3$ . Задача эта имеет обычно от одного до нескольких сотен решений.

Читателям «Левши» знакомы головоломки этого семейства. В частности, в ста-

тье «135 лет спустя» (см. «Левшу» № 3 за 2009 г.) описана старинная головоломка «Дьявольский куб», которая имеет два десятка решений.

Сегодня мы предлагаем новые, более трудные головоломки этого семейства.

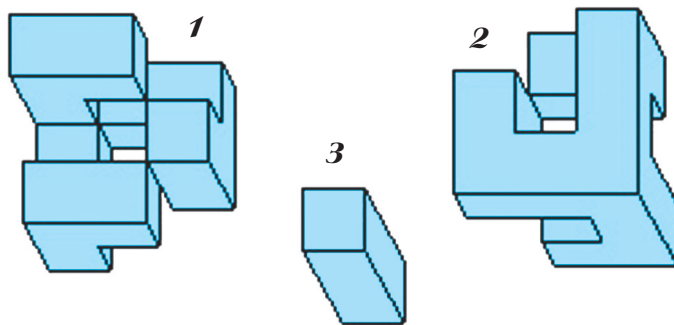
## Кубик Ярковского

Необычный по своим свойствам и красоте кубик придумал хорошо известный нашим читателям Геннадий Иванович Ярковой из г. Тольятти.

Головоломка состоит из трех элементов.

Как мы видим, два элемента составлены из 12 элементарных кубиков и зеркально симметричны по отношению друг к другу. Третий элемент представляет собой брусочек  $1 \times 1 \times 3$ .

Упаковать элементы в куб  $3 \times 3 \times 3$  будет непросто. Но еще сложнее его разобрать тем, кто не видел, как он упаковывается.



ИГРОТЕКА



## ДЕД МОРОЗ ОЧИСТИТ ЧАЙНИК

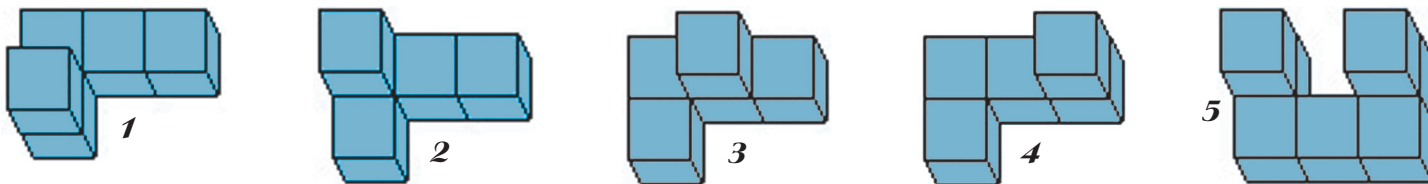
Для очистки чайника от накипи продается много всяких средств. Можно использовать даже столовый уксус. Но можно обойтись и без них.

Наполните чайник водой так, чтобы она полностью покрыла накипь, и выставьте чайник на мороз. При температуре  $-2...3$  градуса эффект будет незначителен, а вот при  $-10...15$  градусах успех гарантирован. Замерзший чайник внесите в дом. После оттаивания накипь отвалится сама.

# Весенний кубик

**Задача.** Построить куб  $3 \times 3 \times 3$

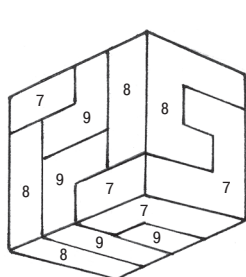
Автор этой головоломки В. Красноухов утверждает, что построить куб  $3 \times 3 \times 3$  можно двумя различными способами. При этом один вариант решения соответствует сложности 4 балла, а второй — 7 баллам по 7-балльной шкале. То есть найти первый вариант сравнительно несложно, а вот справиться со вторым смогут только «самые продвинутые». Найдите оба решения и убедитесь в этом (или опровергните это утверждение).



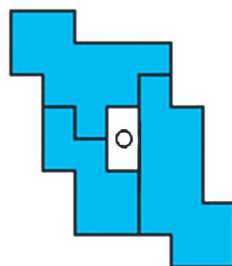
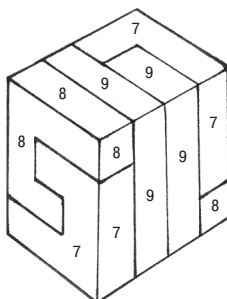
Элементы головоломки (5 штук).

**Для тех, кто так и не решил головоломки в рубрике «Игротека» (см. «Левшу» № 12 за 2013 год), публикуем ответы.**

«Упаковка-789»



«Елочка-2014»



## Кроссворд

Напомним, что цифра в скобках указывает на частоту, с которой буква встречается в задании. Если эта частота совпадает с количеством упоминаний другой буквы, то она выделяется с помощью одного или двух индексов. Нижний индекс (Г или С) показывает, является ли данная буква гласной или согласной. Цифровой же индекс означает ее порядковый номер в алфавите среди оставшихся букв. Пример: буквы «В», «П», «О» встречаются 5 раз. Буква «О» обозначается (5)Г, «В» — (5)С, «П» — (5)<sup>2</sup>С.

# ЛЕВША

Ежемесячное приложение к журналу «Юный техник»  
Основано в январе 1972 года  
ISSN 0869 — 0669  
Индекс 71123

Для среднего и старшего школьного возраста

Главный редактор  
А.А. ФИН

Ответственный редактор  
Ю.М. АНТОНОВ  
Художественный редактор  
А.Р. БЕЛОВ  
Дизайн Ю.М. СТОЛПОВСКАЯ  
Компьютерный набор  
Л.А. ИВАШКИНА  
Компьютерная верстка  
Ю.Ф. ТАТАРИНОВИЧ  
Технический редактор  
Г.Л. ПРОХОРОВА  
Корректор Т.А. КУЗЬМЕНКО

Учредители:  
ООО «Объединенная редакция журнала «Юный техник», ОАО «Молодая гвардия»  
Подписано в печать с готового оригинала-макета 24.12.2013. Формат 60х90 1/8.  
Бумага офсетная № 2. Печать офсетная. Условн. печ. л. 2+вкл. Учетно-изд. л. 3,0.  
Периодичность — 12 номеров в год, тираж 9 480 экз. Заказ №  
Отпечатано на ОАО «Орден Октябрьской Революции, Ордена Трудового Красного Знамени «Первая Образцовая типография», филиал «Фабрика офсетной печати № 2»  
141800, Московская область, г. Дмитров, ул. Московская, 3.  
Адрес редакции: 127015, Москва, Новодмитровская, 5а. Тел.: (495) 685-44-80.  
Электронная почта: yut.magazine@gmail.com  
Журнал зарегистрирован в Министерстве Российской Федерации по делам печати, телерадиовещания и средств массовых коммуникаций. Рег. ПИ № 77-1243  
Декларация о соответствии действительна по 22.01.2014

Выпуск издания осуществлен при финансовой поддержке  
Федерального агентства по печати и массовым коммуникациям.

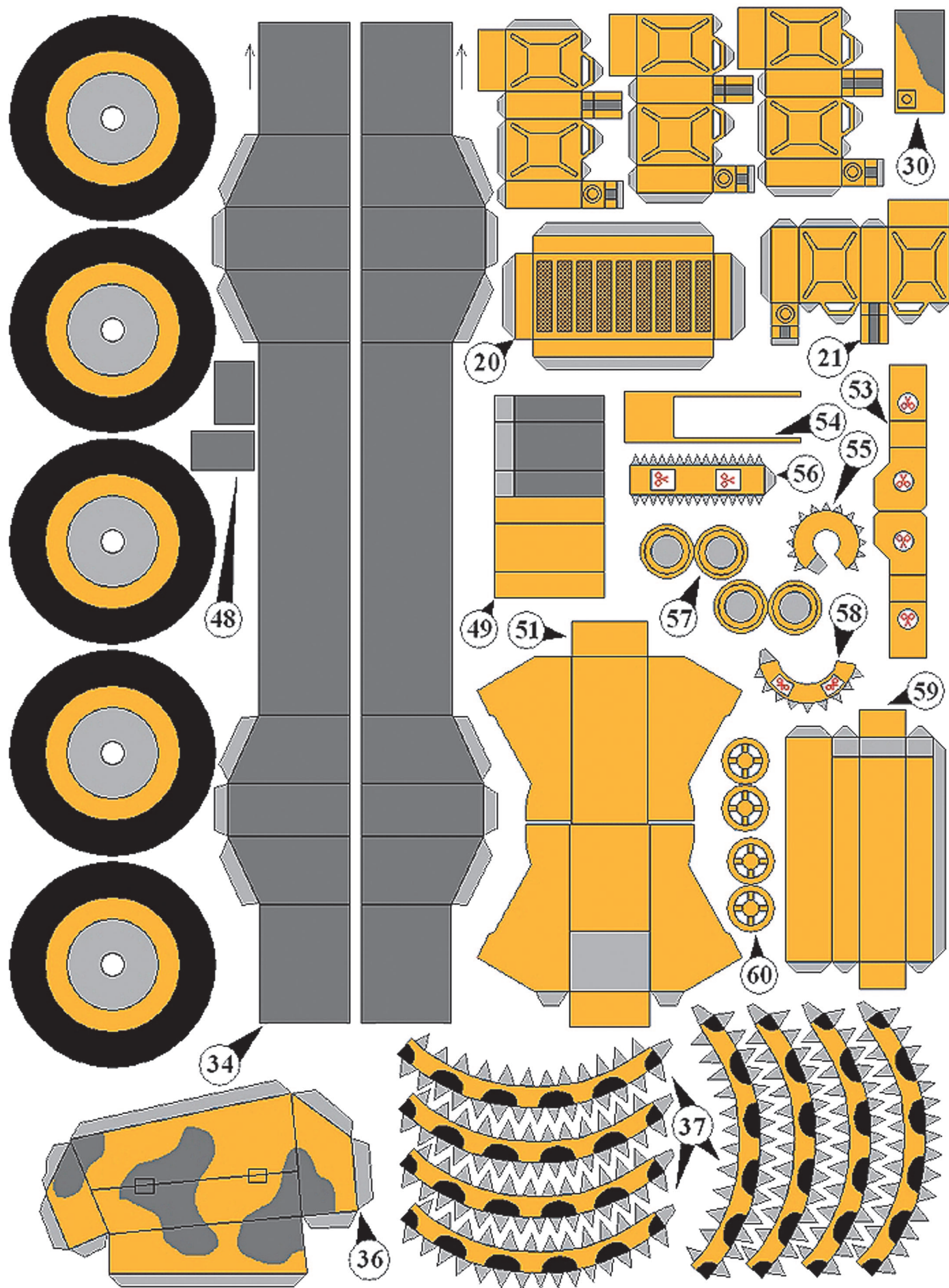
## В ближайших номерах «Левши»:

В рубрике «Музей на столе» читателей ждут подробности устройства современных зенитных установок и чертежи бумажной модели зенитно-пушечного комплекса «Панцирь С-1».

Юные электронщики продолжают строить «Умный дом» и оснастят его сигнализаторами и оповестителями о неисправностях и аварийных ситуациях. Электронная аппаратура, следящая за всеми коммуникациями, будет способна автоматически передать необходимую информацию хозяину дома на мобильный телефон.

Экспериментаторы найдут в журнале схему двигателя, работающего от солнечного света.

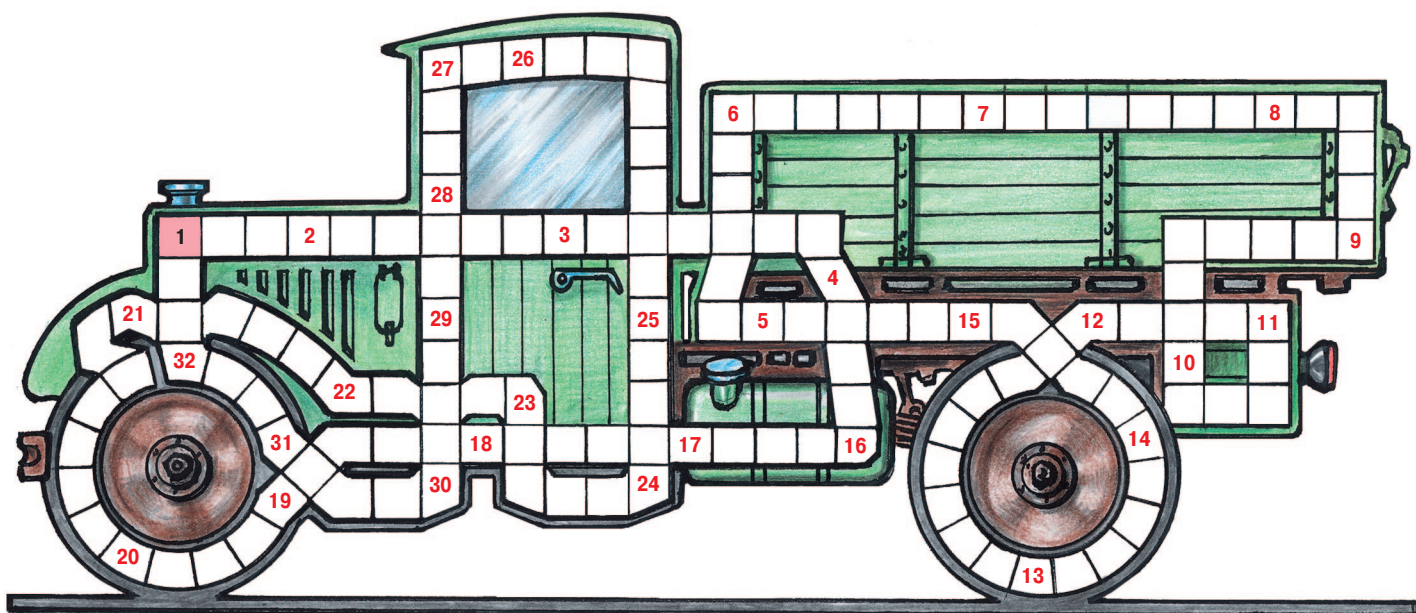
Любителей головоломок В. Красноухов удивит новой разработкой, и, конечно, в журнале будут опубликованы полезные советы.





**ДОРОГИЕ ЧИТАТЕЛИ!**  
Мы начинаем публиковать новый цикл кроссвордов-головоломок из 6 заданий. В каждом из них нужно определить контрольное слово из 6 букв, зашифрованных

по определенному алгоритму. Эти слова запишите и сохраните до конца полугодия. С выходом шестого номера журнала запишите все 6 контрольных слов в столбик и извлеките из них ключевое слово.



1. Камень для рельефной кладки, лицевая поверхность которого остается неотесанной. 2. Подвесное грузоподъемное устройство с электрическим приводом. 3. Брус для придания устойчивости частям сооружения. 4. Положительный электрод. 5. Устройство для преобразования телевизионного сигнала. 6. Участник химического взаимодействия. 7. Боевой корабль для обнаружения и уничтожения морских мин. 8. Зажим контакта в электроцепи. 9. Одна из осей координат. 10. Соль уксусной кислоты. 11. Единица магнитной индукции. 12. Элемент снаряжения альпиниста, палка с металлическим наконечником для хождения по горам. 13. Диаметр патрона. 14. Геологическое образование, причина землетрясения. 15. Генератор переменного тока в ДВС. 16. Нагрев и выдержка при высокой температуре различных материалов. 17. Единица объема и емкости в США и Великобритании. 18. Позднейший период каменного века. 19. Зажимный слесарный инструмент. 20. Диэлектрик. 21. Штекер с гнездом. 22. Уменьшенная модель проектируемого сооружения. 23. Ядовитое вещество. 24. Типографские литеры, воспроизводящие какой-либо текст. 25. Индивидуальный прибор для защиты органов дыхания от пыли. 26. Опора моста в виде сруба из бревен, заполненного камнями. 27. Туго закрученная полоска какого-либо мягкого материала в виде веревки. 28. Полное отсутствие света или войско в 10 тысяч человек на Руси в IX — XIV вв. 29. Деталь для скрепления частей сооружений и машин. 30. Составная часть подшипника качения в виде цилиндра. 31. Ребро бруса или доски, обтесанных так, что в поперечном сечении получается прямоугольник. 32. Один из видов профилированного металлопроката.

**Контрольное слово состоит из следующей последовательности зашифрованных букв:  
(2)<sup>4</sup> (9) (8) (11) (12) (7)**

*Подписаться на наши издания вы можете с любого месяца в любом почтовом отделении.*

Подписные индексы по каталогу агентства «Роспечать»:

«Левша» — 71123, 45964 (годовая), «А почему?» — 70310, 45965 (годовая),  
«Юный техник» — 71122, 45963 (годовая).

По каталогу российской прессы «Почта России»: «Левша» — 99160,  
«А почему?» — 99038, «Юный техник» — 99320.

По каталогу «Пресса России»: «Левша» — 43135, «А почему?» — 43134,  
«Юный техник» — 43133.

*Оформить подписку с доставкой в любую страну мира можно  
в интернет-магазине [www.nasha-pressa.de](http://www.nasha-pressa.de)*

