



Я ИДУ,  
ИДУ,  
ИДУ —  
НИ ЗА ЧТО  
НЕ УПАДУ!

# ЖИЗНЬ

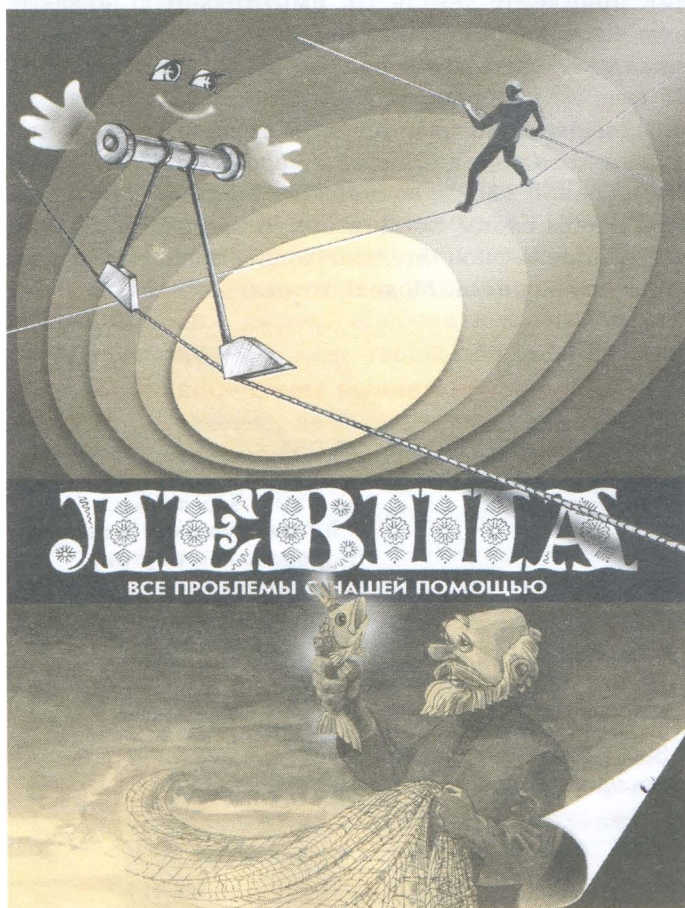
ВСЕ ПРОБЛЕМЫ С НАШЕЙ ПОМОЩЬЮ

КТО ПОЙМАЕТ  
ЗОЛОТУЮ РЫБКУ?



Допущено Министерством образования  
Российской Федерации

к использованию в учебно-воспитательном процессе  
различных образовательных учреждений



# ОН БРОСИЛ ВЫЗОВ

**Н**ачав в 1941 г. разработку танка «Gromwell», английские конструкторы ориентировались прежде всего на немецкие танки того периода как на потенциальных противников. Но немецкие конструкторы тоже не сидели сложа руки. Поэтому, когда «Кромвель» появился, выяснилось, что противостоять новейшим моделям немецких танков он уже не может. Более того, он оказался беззащитен перед тяжелыми немецкими танками, лобовая броня которых превышала 150 мм. Учитывая это, английские конструкторы, закончив работы над «Кромвелем», начали работы над проектом более мощного танка. Чтобы как можно быстрее закончить работы над ним, было принято решение взять за основу все лучшее от танка «Кромвель».

В результате в конце 1942 г. был изготовлен танк «Challenger», что в переводе означает «бросающий вызов». И он действительно мог бросить вызов тяжелым немецким танкам — «тиграм» и «пантерам». Его 7,718-килограммовый снаряд на дистанции 450 м пробивал бронеплиту толщиной до 186 мм. Получился настоящий танк-истребитель. В 1943 — 1944 гг. было изготовлено 200 «Челенджеров». Эти танки использовались во всех английских дивизиях, вооруженных танками «Кромвель», для поддержки последних в борьбе с немецкими танками на больших дистанциях. Кроме британских войск, небольшое количество «Челенджеров» до конца войны воевало в составе Войска Польского и Чехословацкой танковой бригады.

МУЗЕЙ НА СТОЛЕ

11  
2002

СЕГОДНЯ  
В НОМЕРЕ:



**ЮТ**  
для  
УМЕЛЬЦОВ  
РЕК

ПРИЛОЖЕНИЕ  
К ЖУРНАЛУ  
«ЮНЫЙ ТЕХНИК»  
ОСНОВАНО  
В ЯНВАРЕ  
1972 ГОДА

Музей на столе	
ОН БРОСИЛ ВЫЗОВ.....	1
ИСТРЕБИТЕЛЬ-ПЕРЕХВАТЧИК F-22 «Raptor».....	3
Электроника «КНОПОЧНЫЙ» ЗАЗВУЧИТ НОРМАЛЬНО.....	4
УМНЫЙ ВЫКЛЮЧАТЕЛЬ.....	5
Полигон ДВИЖИТЕЛЬ НА ЭФФЕКТЕ «Х».....	6
Вместе с друзьями ВИРАЖ, ЕЩЕ ВИРАЖ!..	7
Хозяин в доме СОЗДАЙ ЛУЧИСТОЕ ТЕПЛО.....	10
Секреты мастерства КРУЖЕВА ВЫ МОИ, КРУЖЕВА.....	15

Для работы над моделью вам понадобятся: ножницы, клей ПВА или бустилат, линейка и немного терпения. Для большей жесткости все детали необходимо наклеить на лист плотной бумаги (кроме пушки — деталь 16).

Чтобы клапаны — поверхности деталей, куда наносится клей, — хорошо сгибались, приложите линейку точно к линии сгиба и проведите по ней кончиком ножниц. Будьте осторожны: если вы прочертите слишком слабо, клапан может не согнуться точно, если слишком сильно — вы рискуете совсем его отрезать. Пунктир на поверхности деталей означает, что в этом месте наклеивается деталь, номер которой указан.

Чтобы башня поворачивалась, необходимо изготовить «подшипник». У модели танка «Челенджер» два подшипника, причем второй (малый подшипник — детали 13, 14) необходимо вклеить в крышу башни, чтобы поворачивался люк командира. А первый, основной, подшипник изготавливается следующим образом: в детали 5 выполните вырез. Затем подготовьте детали 3 и 4. У детали 4 «усики» загните внутрь и вставьте в отверстие детали 5. Затем эту деталь переверните и на эти «усики» наденьте кольцо 3, к которому их и приклейте.

Корпус модели состоит из детали 1 и днища 2. Аккуратно вырежьте их и склейте между собой. К этому узлу подклейте крылья 6. На крыльях разместите ящики ЗИП. К детали 8 приклейте две детали 9 и готовый узел наклейте на корму корпуса к детали 1. Воздухозаборник двигателя склейте, как «грибок». Вначале к корпусу приклейте в обозначенном месте деталь 10, затем к ней — деталь 11. На переднюю часть корпуса необходимо приклеить два перископа (деталь 33) механика-водителя. Последним штрихом, завершающим работу над корпусом, являются фары 32. Установите их в обозначенных местах в передней части корпуса.

Отложите пока корпус и займитесь ходовой частью. Ленивцы и ведущие колеса склеиваются в виде цилиндров из деталей 27, 28, 29 (у ведущих колес) и 24, 25, 26 (у ленивцев). И к ведущим колесам, и к ленивцам в обозначенных местах приклейте оси 22. Внимание: детали 24 и 29 похожи, но деталь 24 немного короче, поэтому не перепутайте их.

Опорные катки склеиваются в следующем порядке. Сначала деталь 20 склейте кольцом, а зубцы загните внутрь. В полученное кольцо установите деталь 19. Деталь 21, предварительно промазанной клеем, обмотайте пару деталей, собранных после выполнения второго шага. Обратите внимание на схему сборки опорных катков.

Детали 20 между собой не склеиваются, между ними должна остаться воздушная прослойка. В центр детали 20 с двух сторон приклейте оси 22. С одной стороны этой оси приклейте диск 23. Присоедините каток к корпусу в обозначенном месте.

После монтажа всех катков приклейте к корпусу ленивцы и ведущие колеса. После полного схва-

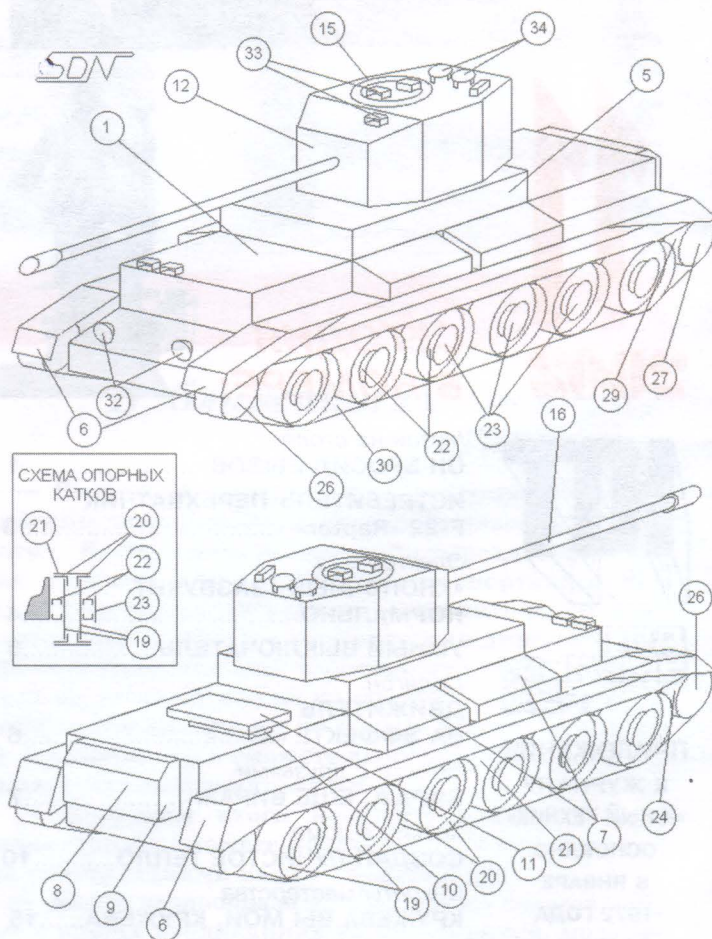
тывания клея на модель наденьте гусеницы 30.

Башня склеивается из детали 12, в которую предварительно вклейте малый подшипник. На подшипник приклейте деталь 15, имитирующую поворотную часть люка командира. К башне также необходимо приклеить два вентилятора 34, три перископа 33 (два из которых на люк командира), пушку 16 (предварительно свернутую в трубочку). Так как пушка довольно длинная, а модель не имеет четко выраженной маски, ее ствол необходимо установить так, чтобы своим концом она упиралась в заднюю часть башни. Окончательно башню приклейте к подшипнику корпуса. Модель готова.

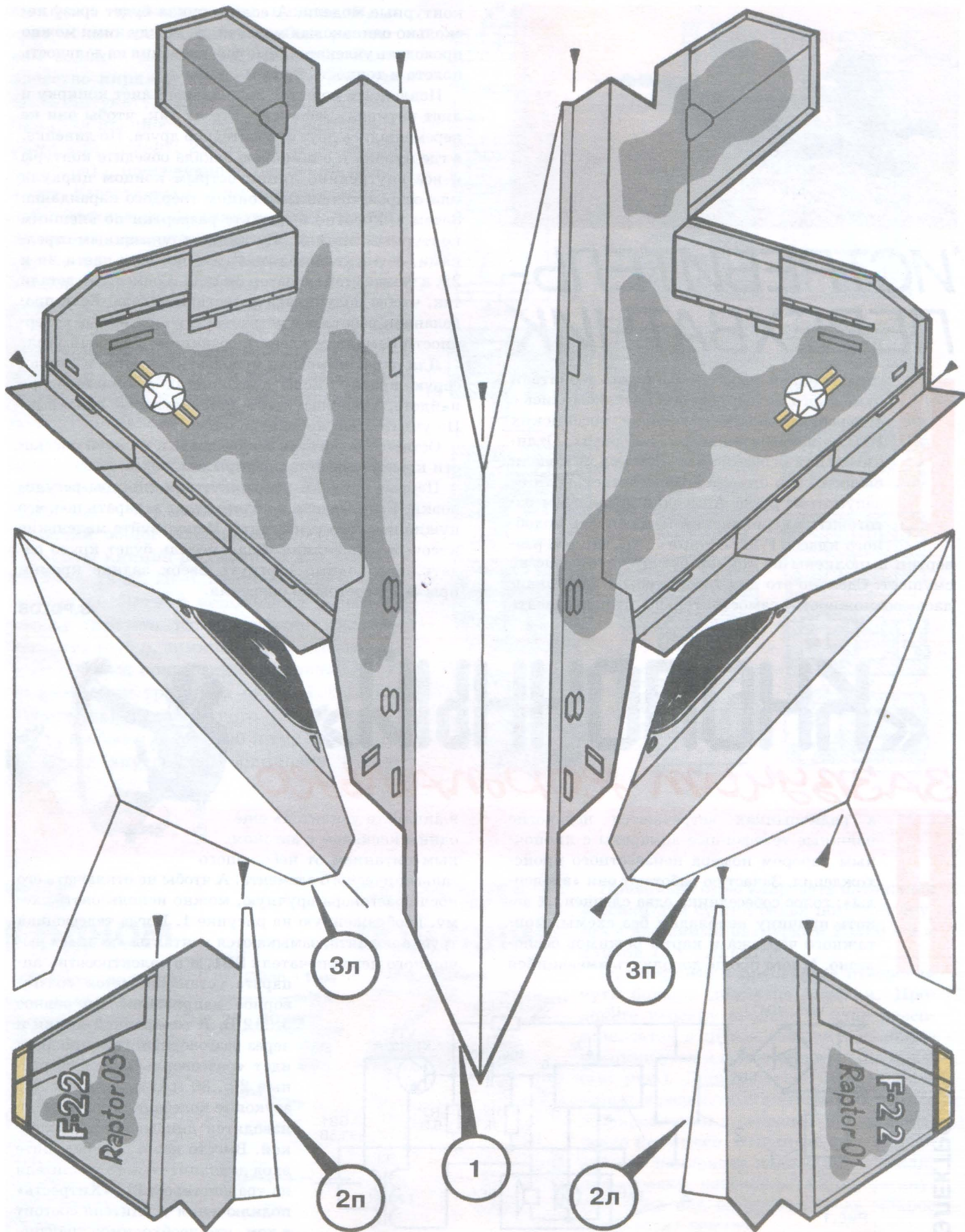
Д. СИГАЙ

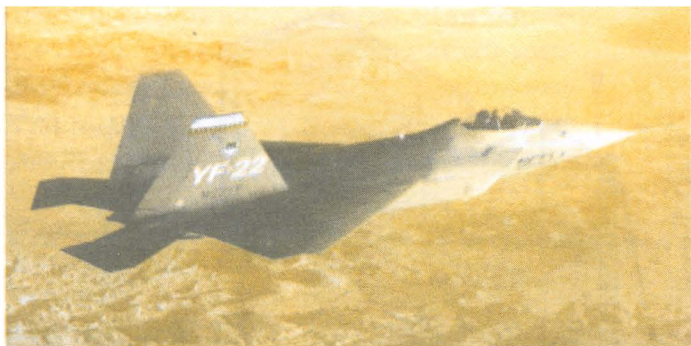
### Технические данные танка «Challenger»

Боевая масса.....	<b>33,051 т</b>
Экипаж.....	<b>5 чел.</b>
Вооружение.....	<b>одна 76,2-мм пушка, 7,92-мм пулемет Browning (перевозился внутри)</b>
Боекомплект.....	<b>42 снаряда</b>
Бронирование.....	<b>лоб — 64мм; борт и корма — 32мм; башня — от 20 до 101мм</b>
Максимальная скорость.....	<b>51 км/ч</b>
Запас хода по шоссе (на одной заправке).....	<b>193 км</b>



ИСТРЕБИТЕЛЬ-ПЕРЕХВАТЧИК F-22 «РАПТОР»





# ИСТРЕБИТЕЛЬ-ПЕРЕХВАТЧИК

**В** предыдущем выпуске «Левши» любители бумажного моделирования познакомились с суперсовременным самолетом российских ВВС — истребителем С-37 «Беркут». Отличительной особенностью бумажной модели было то, что она прекрасно летает, если ее запустить с руки. А сегодня предлагаем изготовить американский истребитель подобного класса F-22 «Raptor». То, что его развертки выполнены на тонкой бумаге, пусть вас не смущает. Сделано это для того, чтобы у вас появилась возможность самостоятельно тиражировать

контурные модели. А если в руках будет сразу несколько одинаковых моделей, то между ними можно проводить увлекательные соревнования на дальность полета и точность приземления.

Подложите под этот журнальный лист копирку и лист ватмана. Зафиксируйте их так, чтобы они не перемещались друг относительно друга. По линейке, а где нужно, и с помощью лекала обведите контуры и все внутренние линии острым концом циркуля или острозаточенным концом твердого карандаша. Затем аккуратно вырежьте развертки по внешним контурным линиям. По линиям, указанным стрелками, согните фюзеляж 1, две носовые части 2п и 2л, а также стабилизатор 3п и 3л. Совместите детали так, чтобы получилась целостная модель. Если сделанная работа вас устраивает, сопрягаемые поверхности намажьте клеем и соедините в единый узел.

Для окраски модели используйте темно- и светло-серую краску. Если подходящих фломастеров не найдете, воспользуйтесь акварельными красками. Но учтите, они коробят бумагу.

Остается подогнуть и приклеить к нижней плоскости крыла передние предкрылки.

Первые запуски подскажут вам способы регулировки. Если модель в полете будет задирать нос, его нужно немного утяжелить. Используйте маленькие кусочки пластилина. Если модель будет круто падать, необходимо отогнуть вверх задние кромки крыла и хвостового оперения.

**В. РОТОВ**

# «КНОПОЧНЫЙ»

## ЗАЗВУЧИТ НОРМАЛЬНО



**Н**а радиорынках встречаются недорогие изящные телефонные аппараты с кнопочным набором номера неизвестного происхождения. Зачастую работают они «вполсилы»: голос собеседника едва слышен. А искать причину неполадки без схемы, монтажного чертежа и карты режимов бесполезно. Много проще дополнить имеющийся

в аппарате усилитель еще одним каскадом с автономным питанием от небольшого гальванического элемента. А чтобы не отключать его после разговора вручную, можно использовать схему, изображенную на рисунке 1. Когда телефонная трубка поднята, замыкаются контакты «в» и «г» рычажного переключателя SB1, и в «электросети» аппарата устанавливается «разговорное напряжение»  $U_p$  равное 5...12 В. В телефонной линии и через разговорный узел аппарата идет «разговорный ток»  $J_p$  равный 25...30 мА; модулирующие звуковые колебания речи воспроизводятся динамической головкой. Вместо нее и присоедините вход дополнительного усилителя на транзисторе VT1. «Хитрость» подключения усилителя состоит в том, что необходимое транзис-

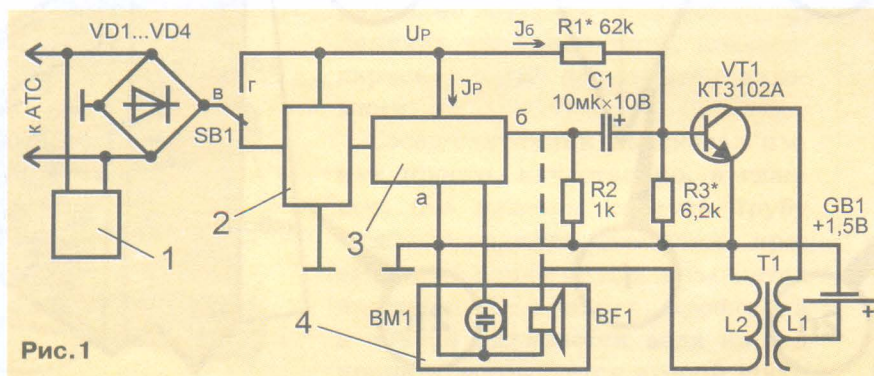


Рис. 1

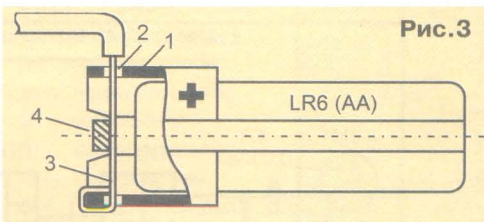
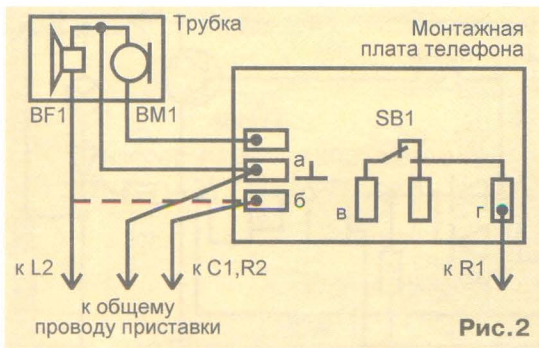


Рис. 3

время должен быть отключен от сети); а сопротивление между «а» и ламелью «г» будет «бесконечным» при нажатом рычаге и «нулевым» при отпущенном. К ламели «г» припаяйте резистор R1 приставки. Вход усилителя (C1,

R2) соедините с освободившейся ламелью «б», а общий провод приставки — с «а». Номинал резистора R1 зависит от уровня  $U_p$  вашего аппарата — определите его при включении аппарата в сеть с помощью вольтметра («минусом» к ламели «а», «плюсом» к «г») при снятой трубке. Номинал R1 в килоомах находится из соотношения  $R1 = \frac{U_p/B}{0,1}$ .

Желаемый уровень звукового сигнала можно установить, подбирая номинал резистора R3. Схема дополнительного усилителя весьма проста, поэтому конструкцию его платы вы придумаете сами. Трансформатор используйте (выходной) от «карманного» радиоприемника, резисторы — МЛТ-0,125, конденсатор C1 — любой, лишь бы поменьше размерами. Гальванический элемент — типа LR6 (или AA). Его емкости хватит на несколько месяцев работы.

На рисунке 3 показана простая конструкция токосъемников к элементу. Это картонное кольцо 1 с индексами «+» или «-». Через оппозитно проколотые отверстия 2 пропустите очищенный от изоляции конец провода 3. Загните его внутрь и припаяйте, чтобы не выскакивал. Под углом  $90^\circ$  к отверстиям на венце детали 1 вырежьте небольшие пазы, в которых будет фиксироваться кольцевая «аптечная» резинка 4. Ее роль — стягивать токосъемники, прижимая очищенные участки проводничков к выводам элемента. Батарея, как и плата приставки, фиксируется внутри корпуса полосками клейкой ленты.

Ю. ПРОКОПЦЕВ

тору смещение на базу подается не от автономного элемента GB, а от цепи питания разговорного узла через резистор R1. Ток  $I_b$ , создающий это смещение, весьма мал — не более 0,1 мА — и не препятствует нормальному набору номера. Когда разговор окончен и трубка положена на аппарат, контакты «в» и «г» SB1 размыкаются,  $I_b$  становится равным 0 и транзистор VT1 запирается, исключая напрасный расход элемента GB1.

Чтобы облегчить присоединение дополнительного усилителя к аппарату, используйте легко обнаруживаемые «опорные точки» на монтажной плате аппарата (рис. 2). Это три ламельки у края платы, к которым присоединяются три провода, приходящие из телефонной трубки. По расцветкам проводов легко установить ламель «а», с которой связан общий провод для микрофона BM1 и динамической головки BF1. Эта ламель связана печатными проводниками платы с общим проводом схемы всего аппарата. В штатном исполнении динамическая головка связана отдельным проводом с ламелькой «б». Этот провод отпаяйте и включите, как показано на рисунке 1. Легко найти и ламели переключателя SB1, находящиеся прямо напротив него. Омметр, присоединенный к ламелям «а» и «в», покажет нулевое сопротивление независимо от положения переключателя SB1 (аппарат в это

## УМНЫЙ ВЫКЛЮЧАТЕЛЬ

Среди бытовых автоматов немало устройств, включающих или выключающих бытовые электроприборы по заданной программе. Можно автоматизировать включение освещения при наступлении темноты, можно выключить освещение на рассвете. Предлагаемый автомат предназначен для включения и выключения света в помещении — при входе в дверь свет будет включаться, а при выходе из помещения — выключаться.

Управляется устройство самой входной дверью — при первом открывании двери свет в помещении включается, при втором — выключается и так далее.

Схема автомата представлена на рисунке. На косяке двери устанавливается геркон SA1, подающий сигнал на триггер, собранный на микросхеме DD1. Если триггеры DD1.1 и DD1.2 находятся в единичном состоянии, то на инверсионном выходе будет напряжение низкого уровня и транзистор VT1 будет закрыт. При этом окажется закрыт тиристор VS1 — и на осветительную лампу L1 напряжение поступать не будет. Для начальной установки триггеров в единичное состояние служит кнопка SB1 и элементы микросхемы DD2.

Напротив геркона на дверном полотнище установ-



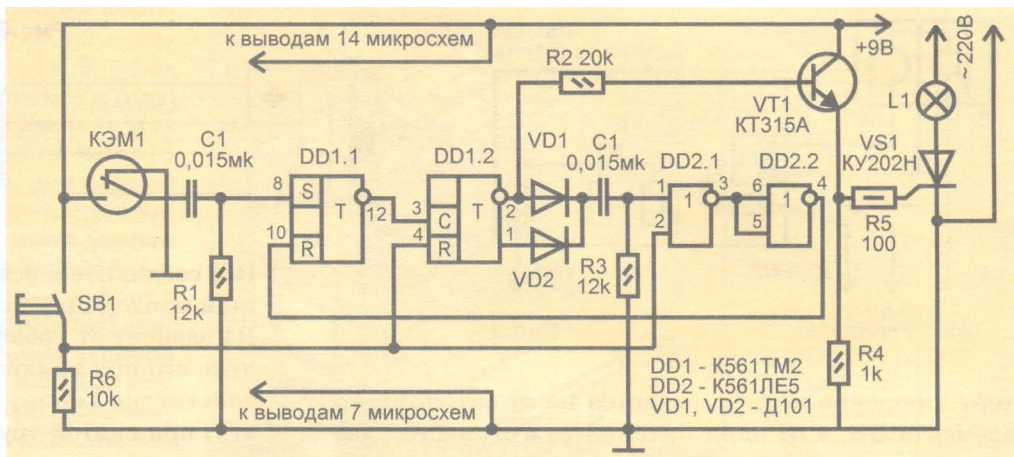
ливаются магнит. При открывании двери магнит удалится от геркона, и произойдет подключение конденсатора С1 к положительному проводу питания. Триггер DD1.1 воспримет это как одиночный импульс положительной полярности и переключится в нулевое состояние, на его инверсном выходе появится напряжение высокого уровня. Триггер DD1.2 воспримет это в качестве управляющего импульса и тоже переключится в нулевое состояние —

напряжение высокого уровня с его инверсионного выхода откроет транзистор VT1, тиристор VS1 и включит осветительную лампочку L1. При вторичном открывании двери на вход «С» триггера DD1.2 поступит второй импульс положительной полярности, триггер переключится и на инверсном выходе появится напряжение низкого уровня, транзистор VT1 и тиристор VS1 закроются и лампа L1 погаснет.

Третье открывание двери схема автомата воспримет так же, как и первое, и включит свет.

На дверном полотнище напротив геркона устанавливается магнит от магнитной защелки таким образом, чтобы зазор при закрытой двери составлял не более 3 мм. Транзистор VT1 типа КТ315 (с любым буквенным индексом), диоды VD1 и VD2 — типа Д101 или любые другие слаботочные, тиристор VS1 типа КУ202Н (можно использовать тиристоры КУ201К, КУ201Л, КУ202К, КУ202Л, КУ202М). Указанные марки тиристоров выдерживают сетевое обратное напряжение и способны коммутировать осветительные лампы достаточной мощности без радиатора теплоотвода. Резисторы типа МЛТ 0,25, конденсаторы типа К73, кнопка SB1 типа МП1 или МП3.

Микросхемы типа К561 можно заменить микросхемами типов К176, КР1561 или К1564. У всех



этих микросхем не только одинаковые буквенные обозначения функциональных исполнений, но и одинаковые цоколевки.

На схеме не показан выпрямитель для получения постоянного напряжения для питания электросхемы величиной порядка 9 В. Но ток, потребляемый электросхемой, довольно мал, и вместо выпрямителя можно воспользоваться батареей типа «Крона» (6F22) или «Корунд» (6LF22).

Обратите внимание, что один из проводов питания осветительной лампы L1 соединен с «массой» электронной схемы. Поэтому блок автоматики необходимо поместить в изоляционный корпус, а для большей безопасности на массу прибора следует подключить «нулевой» провод осветительной сети.

Параллельно тиристорам VS1 можно включить обычный выключатель на случай, если последовательно входят несколько человек.

Такой автомат будет уместен в вашей квартире в любой темной комнате, куда иногда приходится заходить — в кладовке, туалете, ванной комнате. И в гараже такой автомат будет очень полезен — закрывая за собой ворота гаража с включенным освещением, вы будете уверены, что в ваше отсутствие свет гореть не останется.

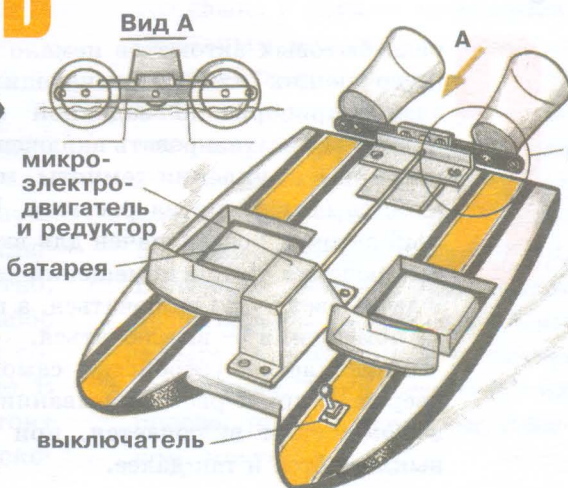
М. МИХАЙЛОВ

# Э ДВИЖИТЕЛЬ НА ЭФФЕКТЕ «Х»

ПОЛИГОН

ти две игрушечные лодочки соединяет общая палуба, на которой установлены микроэлектрический двигатель, редуктор, на выходной вал которого плотно посажен небольшой маховичок, шатун, кулиса и приводной вал. На конце приводного вала, за кормой катамарана, размещены два прозрачных пластмассовых стаканчика. И, хотя это кажется невероятным, именно стаканчики создают упор и толкают модель вперед подобно гребному винту. Хотите в этом убедиться? Тогда соберите модель. Но прежде сделайте простой опыт.

Возьмите в руки ведро за доньшко и край. Опустите его в





# ВИРАЖ, ЕЩЕ ВИРАЖ!

**В**ы видели когда-нибудь, чтобы сани спускались с горы, выписывая на большой скорости головокружительные виражи, объезжая препятствия? Наверняка нет, потому что ни у нас в стране, ни за рубежом пока нет такого вида спорта (бобслей не в счет: у него ледяной желоб и трасса определена). И только любители включают опыт и технику лыжников-слаломистов и сноубордистов в свои конструкции.

Сегодня мы расскажем об одном из вариантов таких разработок. Итак, этот спортивный снаряд предназначен для катания с гор в зимнее время года и способен на большой скорости менять направление трассы, огибать препятствия и тормозить.

Спортсмен сидит в удобном кресле, ноги упираются в подножку, в руках — рычаги управления. Рядом с подножкой — педаль электронного тормоза.

Благодаря низкому расположению центра тяжести появилась возможность сузить ширину общей опоры саней, отказавшись от двух традиционных полозов в пользу широкой лыжи, как у сноуборда. Кроме того, соосно с ней установлена управляющая лыжа.

Итак, сани опираются на две лыжи, расположенные друг за другом, одна из них управляющая.

Теперь подробно остановимся на конструкции (см. рис. 1). Сани имеют угловую раму, один конец которой шарнирно закреплен на передней лыже. На другом конце рамы находится поворотная втулка. Управляющая лыжа шарнирно соединена со штангой, которая находится в подшипниках скольжения



**Рис. 1.**  
Общий вид саней:  
1 — рама;  
2 — кронштейн сиденья;  
3 — рычаг управления (2 шт.); 4 — сиденье;  
5 — поворотная втулка; 6 — поворотная планка; 7 — тяга; 8 — поворотная штанга;  
9 — управляющая лыжа; 10 — ограничитель;  
11 — тормоз; 12 — передняя лыжа; 13 — бортовой уголок; 14 — упорная подножка.

поворотной втулки. На штанге закреплена поворотная планка.

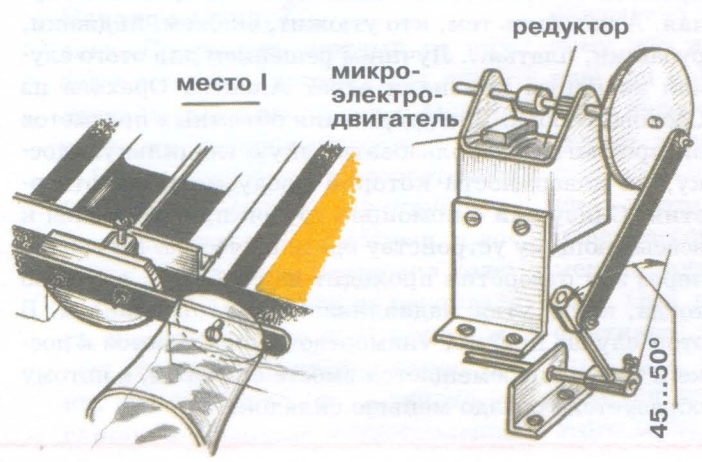
В середине рамы расположен кронштейн для крепления сиденья и оси рычагов управления.

Конструкцию сиденья рассматривать подробно не стоит. Скажем только, что и сиденье, и его спинка должны быть жестко скреплены.

Рычаги управления состоят из втулок с закрепленными на одном конце рукоятками, а на другом — поводками управления. Усилия при повороте рукоятки передаются

*Продолжение на стр. 9*

**ВМЕСТЕ С ДРУЗЬЯМИ**



воду наполовину заполненной ванны. Когда оно погрузится полностью, поднимите его, и вы почувствуете тягу, очень схожую с реактивной. Возможно, здесь имеет место не только реактивная тяга водяной струи, но еще какой-нибудь другой гидродинамический эффект. Пока на это трудно ответить. Важно же здесь другое: эффект «Х» (назовем его условно так, потому что физическая сущность его пока не объяснена) можно использовать для приведения судоводелей в движение.

Одна из таких моделей — наш катамаран. Если его поставить на воду, включить тумблер, то заработает электрический двигатель, придет в движение механическая передача и стаканчики начнут качаться с небольшим размахом вверх-

*Продолжение на стр. 9*



## ИТОГИ КОНКУРСА (См. «Левшу» № 8 за 2002 год)

«Мне кажется, мудро в свое время в Советском Союзе объединили региональные электрические системы в единую. Это дало возможность выравнивать потребление электроэнергии в различных часовых поясах страны». Это мнение Сергея Безъязычного из Краснодарского края. Согласиться с ним можно лишь отчасти. Объединение систем в то время было проведено главным образом для того, чтобы районы-доноры делились избыточной энергией с районами, где энергии не хватало. Перебрасывать же крупные объемы электричества с Дальнего Востока в Сибирь, на Урал и далее в Европейскую часть страны за многие тысячи километров крайне невыгодно из-за потерь в проводах. И хотя Сергей ничего конкретного не предлагает, из сказанного напрашивается единственный вывод: избыток электроэнергии нужно хранить на местах — на тепловых и атомных электростанциях.

«Самый простой способ хранения электрической энергии — мощные аккумуляторы и батареи, — пишет Юрий Перфильев из Самарской области. — Надо соединить десятки тысяч автомобильных аккумуляторов в единый блок». Но стоит ли?

Как справедливо подметил Сергей Константинов из Брянской области, аккумуляторные батареи способны «запитать», скажем, подводную лодку, но никак не крупный завод и уж тем более не многомиллионный город. Потребляемая ими энергия не сопоставима по масштабу. По мнению Сергея, выход только один: лишнюю электроэнергию нужно преобразовать в другую, например, в химическую. Схема может выглядеть так. Избыток электроэнергии на тепловой электростанции направляется на электролиз воды. Полученные кислород и водород можно сколь угодно долго хранить в наземных и подземных резервуарах и по мере необходимости использовать для получения электричества. Схема, предложенная Сергеем, конечно же, не нова. И она давно бы нашла применение, если бы не низкий КПД. Расчеты показывают, что потери на многочисленных ступенях преобразования начисто съедают все преимущества.

По этим же соображениям не проходит проект Евгения Артюшкина из Перми. Но и о нем стоит рассказать. Избыток электроэнергии Евгений предлагает запасать в виде механической энергии огромных маховиков. Конечно, заманчиво было бы при каждой крупной электростанции построить цех с несколькими десятками тяжелых маховиков. Есть избыток электроэнергии — они вращаются быстрее, нет — маховики отдают ее электрическим генераторам, постепенно замедляя свое вращение. Осуществить на практике подобное можно, если говорить о предельных мощностях в несколько сот киловатт, размерах маховиков в несколько метров и частотах вращения в несколько сот оборотов в минуту. Построить же маховик размером с 3-этажный дом, массой в несколько десятков тысяч тонн и уж тем более раскрутить его до десятков тысяч оборотов в минуту еще

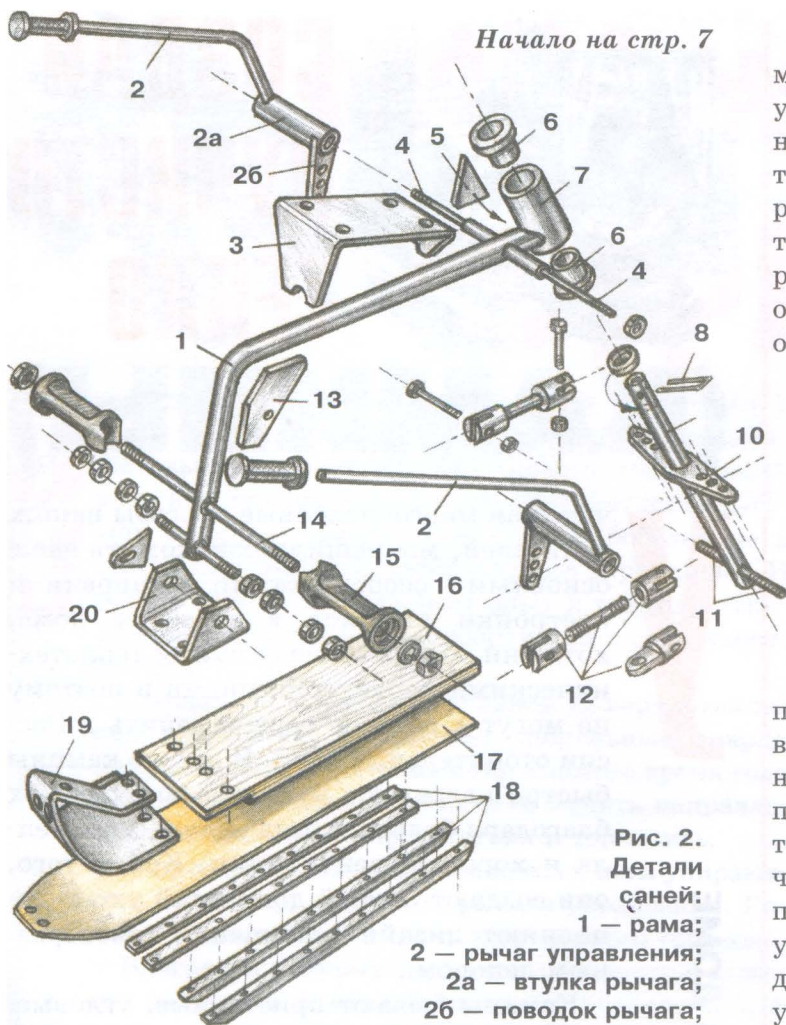
никому не удавалось. Главное препятствие — прочность материала. Даже самая крепчайшая сталь не выдержит таких нагрузок, разлетится на кусочки.

«А что, если построить аналог гидравлической электростанции, только в несколько ином виде, — пишет Александр Абашкин из Ставропольского края. — Из-за дефицита земли она будет выполнена не на поверхности, а в земных недрах».

На этом проекте остановимся подробнее, ведь Александр сумел найти наиболее рациональный способ длительного хранения энергии.

В земной коре, где-нибудь под крупными потребителями электроэнергии, создаются два огромных резервуара объемом в несколько кубокилометров, размещенные один над другим с разностью по высоте в несколько сотен метров. Два огромных трубопровода соединяют их между собой. На одном установлены насосы, на другом гидротурбины. В ночное время, когда есть избыток электроэнергии, она используется для привода насосов, и те перекачивают воду из нижнего резервуара в верхний. А когда электроэнергии не хватает, насосы отключаются. Вода из верхнего резервуара устремляется в нижний, попутно вращая гидротурбины. Так без существенных потерь можно было бы преобразовывать электроэнергию в механическую, а затем обратно в электрическую.

«Вторая задача привлекла мое внимание тем, что знаком с проблемой не понаслышке, — пишет Максим Старцев из Ленинградской области. — С ней я стаждкиваюсь, как и Александр Баранников, почти ежедневно. А ведь требования к форменке и в нашем морском училище, и в училище, где учится Александр, одинаковые. Но изменить их нельзя — они в традициях моряков. Вот почему особое внимание предъявляется к стрелкам на форменных брюках. Конечно, и тут приходится хитрить, чтобы сэкономить лишние минуты для сна. Брюки на ночь я кладу под собственный матрац. Стрелки на них восстанавливаются, но не так, как после горячего утюга. Так вот, чтобы на брюках при глажении не появлялись складки, мы придумали натяжное устройство. За низ и верх оно растягивает брюки на гладильной доске». Решение будущих моряков можно было бы принять за основу, но только для конкретного случая. А как быть тем, кто утюжит, скажем, пиджаки, рубашки, платья... Лучшим решением для этого случая эксперты признали ответ Алексея Орехова из Соснового Бора. Для удержания объемных предметов он предлагает использовать узкую гладильную доску, на поверхности которой предусмотрены отверстия. Снизу они с помощью трубок присоединены к всасывающему устройству вроде пылесоса. Но воздух через эти отверстия проходит не свободно, а только тогда, когда утюг надавливает на шток клапана. В этом случае предмет «намертво» прижимается к доске и уже не перемещается вместе с утюгом, а потому образуется гораздо меньше складок.



Начало на стр. 7

Рис. 2.  
Детали саней:

- 1 — рама;
- 2 — рычаг управления;
- 2а — втулка рычага;
- 2б — поводок рычага;
- 3 — кронштейн сиденья;
- 4 — ось рычага управления; 5, 13 — косынки жесткости;
- 6 — подшипник скольжения; 7 — поворотная втулка; 8 — шпилька; 9 — поворотная штанга;
- 10 — поворотная планка; 11 — ось шарнира лыжи;
- 12 — детали тяги; 14 — ось подножки; 15 — подножка;
- 16 — лыжа; 17 — линолеум; 18 — бортовые уголки;
- 19 — нос лыжи; 20 — шарнир лыжи.

поводками, через тяги шарнирно соединенными с поворотной планкой на штанге и далее на управляющую лыжу. Рычаги управления одинаковы по конструкции, но исполнены зеркально относительно друг друга.

На рисунках показаны только основные размеры и конструктивные особенности некоторых узлов, выполненных из стальных труб с применением газо- или электросварки. Конечно же, такие сани можно сделать и из других профилированных материалов, не применяя сварку, но тогда придется изменить конструкции некоторых узлов. Вариантов может быть много, но описать их в одной статье невозможно. Поэтому остановимся на представленных рисунках и познакомимся с узлами подробнее.

Рама изготавливается из стальной трубы (лучше тонкостенной) диаметром 28...32 мм. Колено легче согнуть на слесарном трубогибе под углом примерно 135°, но можно и сварить их из двух отдельных отрезков. Трубчатый фрагмент рамы обрежьте по размерам после изготовления угла, затем просверлите три отверстия для крепления осей кронштейна лыжи, подножек и рычагов управления. После этого подготовьте место (ложбинку) для поворотной втулки. Когда отверстия будут готовы и поворотная втулка вырезана по размеру, вставьте все оси, прихватите одной-двумя точками сварки, проверьте их вертикальность угольником и приварите начисто к трубе рамы. Затем, также сваркой, закрепите поворотную втулку. Далее изготовьте рычаги управления из более тонких труб с внутренним диаметром 10 мм. Рукоятки рычагов сгибать под углом лучше попарно, то есть по две сразу, скрепив их с двух концов технологическими скобами. Отрезать их по размеру тоже лучше вместе. После этого освободите технологические скобы и приварите к рукояткам заранее вырезанные втулки и поводки из листовой стали толщиной 3 — 4 мм.

Поворотную штангу изготовьте из трубы диаметром 22 мм, приварите опорное кольцо, поворотную планку и ось шарнира управляющей лыжи. Поворотная планка, скобы лыж, детали тормоза, скобы ограничителей угла установки лыж и кронштейн для крепления сиденья изготовьте из листовой стали толщиной 2,5 — 3 мм.

Начало на стр. 7

вниз. Поочередно каждый из них будет полностью погружаться, затем целиком выходить из воды. Модель поплывет, набирая скорость.

Не сразу додумался изобретатель Р. Романов до этой конструкции. Вначале сделал не катамаран, а лодочку. На ее корме установил колесо большого диаметра из пенопласта, в диаметрально противоположных его точках закрепил стаканчики. Лодка плыла, но медленно — слишком большое сопротивление

оказывало колесо. Да и плыла, к тому же, зигзагами. Потом были еще три модели. Они имели те или иные недостатки. В последней, четвертой, конструкции Романову удалось преодолеть многие технические противоречия. Качающиеся пластмассовые стаканчики стали меньше тормозить модель в движении. Они работают настолько эффективно, что создают даже больший упор, чем гребной винт, питающийся от той же батарейки. Из этого можно сделать вывод: КПД

такого движителя выше. Но это справедливо только для моделей. Для морских или речных судов утверждать подобное нельзя. Вероятнее всего, эффект «Х» лучше проявляет себя на малых скоростях.

Размеры модели вы можете выбрать по своему желанию. Но советуем подойти к работе творчески, поразмышлять над своей конструкцией, ведь движитель можно установить на модели и другими способами.

В. ЗАВОРОТОВ

Лыжи проще всего сделать из фанеры толщиной 10 — 12 мм, их загнутые концы сделайте из листовой стали толщиной 1 — 1,5 мм, как показано на чертеже, и установите их сквозными винтами М6 с головками «впотай». Для улучшения скольжения на рабочую поверхность лыжи приклейте линолеум. По бортам лыж закрепите шурупами алюминиевые бортики. Деревянную поверхность лыжи пропитайте олифой и покройте несколькими слоями масляной краски. На рукоятки наденьте велосипедные резиновые наконечники руля. Подножки лучше изготовить из блочного текстолита или гетинакса, закрепите и законтрите их согласно чертежу гайками М10.

Ю. АНТОНОВ

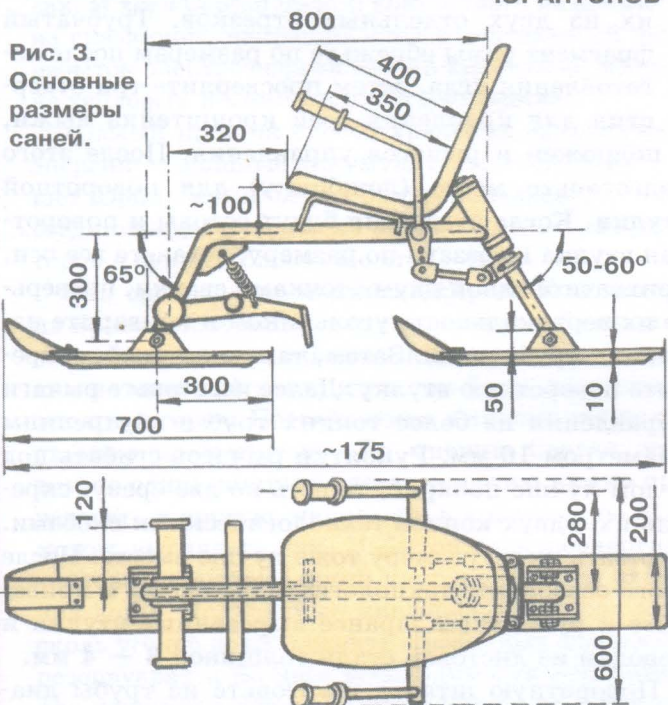


Рис. 3. Основные размеры саней.



# СОЗДАЙ ЛУЧИСТОЕ ТЕПЛО

## (КАМИНЫ)

Учитывая многочисленные просьбы наших читателей, мы решили ознакомить вас с основными особенностями установки и постройки каминов в сельском доме, хотя они обладают невысокими теплотехническими характеристиками и поэтому не могут в полной мере заменить в России отопительные печи. И все же камины быстро нагревают воздух в помещениях благодаря большой отдаче лучистого тепла и хорошей вентиляции. Кроме того, они создают особый домашний уют и дополняют дизайн помещения своеобразным декором.

ХОЗЯИН В ДОМЕ

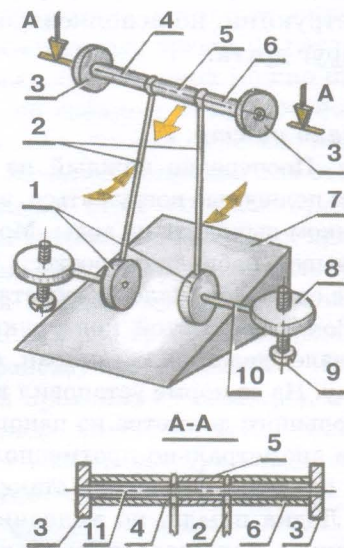
Камины бывают пристенные, угловые, встроенные и островные. Такое многообразие вызвано тем, что, подбирая место их установки, необходимо строго учитывать расположение дверей и окон, так как при сквозняках эффективность камина значительно падает. На рисунке 1 представлены

## «ПРОСТОЙ» ШАГОХОД

В это трудно поверить, но изображенный на рисунке механизм, состоящий только из тонких проволочек, втулочек и винтов, может самостоятельно шагать, сохраняя равновесие. И это, заметим, без всякой электроники, сложнейших электромеханических устройств... Правда, одно условие его передвижения выполнять нужно обязательно. Шагоход передвигается только по на-

клонной плоскости, используя потенциальную энергию. Все остальное даже ученые — а эту игрушку придумали английские физики — не могут разумно объяснить.

Устройство шагохода понятно из рисунка. На ось 11 верхней горизонтальной штанги последовательно плотно посажены блины 3 и свободно нанизаны втулки 4, 5 и 6. Между втулками свободно качаются «ноги» 2. На их нижних концах закреплены втулки 1, к которым, в свою очередь, крепятся оси 10 с противовесами 8. Вероятно,



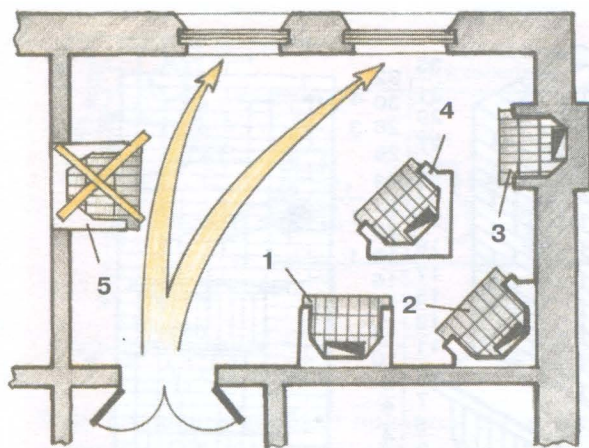


Рис. 1. Типы каминов и варианты их размещений: 1 — пристенный; 2 — угловой; 3 — встроенный; 4 — островной; 5 — неправильное размещение из-за возможных сквозняков.

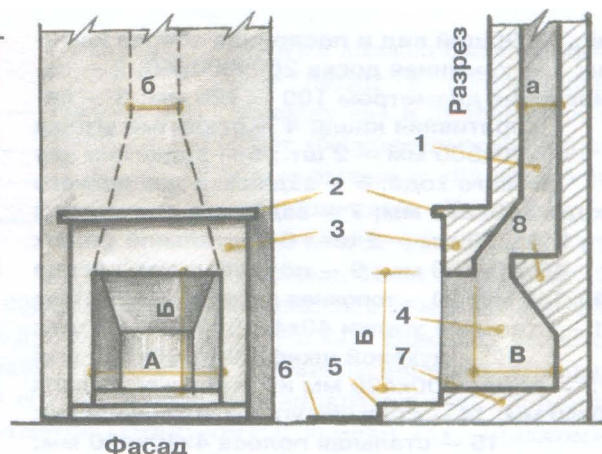
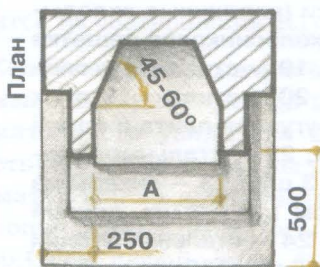


Рис. 2. Схема камина: 1 — дымосборник; 2 — каминная доска; 3 — портал; 4 — топливник; 5 — подиум; 6 — предтопочный лист; 7 — под камина; 8 — дымовой уступ; А — ширина портала; Б — высота портала; В — глубина топливника; а, б — размеры дымохода.



некоторые варианты расположения каминов в комнате, на рисунке 2 показана схема камина, а в таблице даны основные размеры.

Камины сооружают из обыкновенного полнотелого глиняного кирпича. Для пода и стен топливника желательно применять огнеупорный кирпич. Выкладывают камины так же, как и печи, с соблюдением той же технологии. Ответственной частью в работе является переход от топливника к дымосборнику. От правильной формы дымового уступа («гуська», «зуба») и

соотношения ширины, высоты и глубины топливника зависят эксплуатационные качества камина. Все внутренние поверхности топливника, дымосборника и дымового канала трубы делаются гладкими, без острых углов и выступов. Для отражения лучистого тепла боковые стены топливника делают под углом 45 — 60°, а заднюю стенку (примерно с 1/3 до половины своей высоты) — наклонной. Для лучшего сжигания дров иногда в под камина встраивают колосни-

Основные размеры каминов, см

Площадь помещения, м <sup>2</sup>	Портал		Топливник		Дымоход (сечение а, б)
	шир. А	выс. Б	глуб. В	горловина Г	
14 — 16	55	50	35	12	14x27
16 — 18	60	53	36	12	14x27
18 — 20	65	56	37	12	14x27
20 — 24	70	60	38	13	27x27
24 — 30	75	65	40	13	27x27

## ЛЕВША СОВЕТУЕТ

для регулировки положения центра тяжести всей системы в противовесах предусмотрены винты 9. Игрушка, как сказано, перемещается по наклонной плоскости 7.

На устойчивость корпуса влияют геометрические размеры каждой отдельно взятой детали, их масса, наличие трения между сопрягаемыми элементами. Немалую роль играет и угол наклона пешеходной дорожки.

В общем, начнете работу — и сами все поймете.

## КАК ОЖИВИТЬ ФЛОМАСТЕР

Высохший фломастер вам еще пригодится, если его правильно восстановить.

Прежде всего понадобится флакон чернил «Радуга». Чернила эти выпускают различных цветов, поэтому нужно подобрать тот, каким был бывший фломастер. Далее изготовьте несколько резиновых пробок с отверстиями разных диаметров — ведь фломастеры по толщине не все одинаковые. Пробки не выбрасывайте, они еще понадобятся.

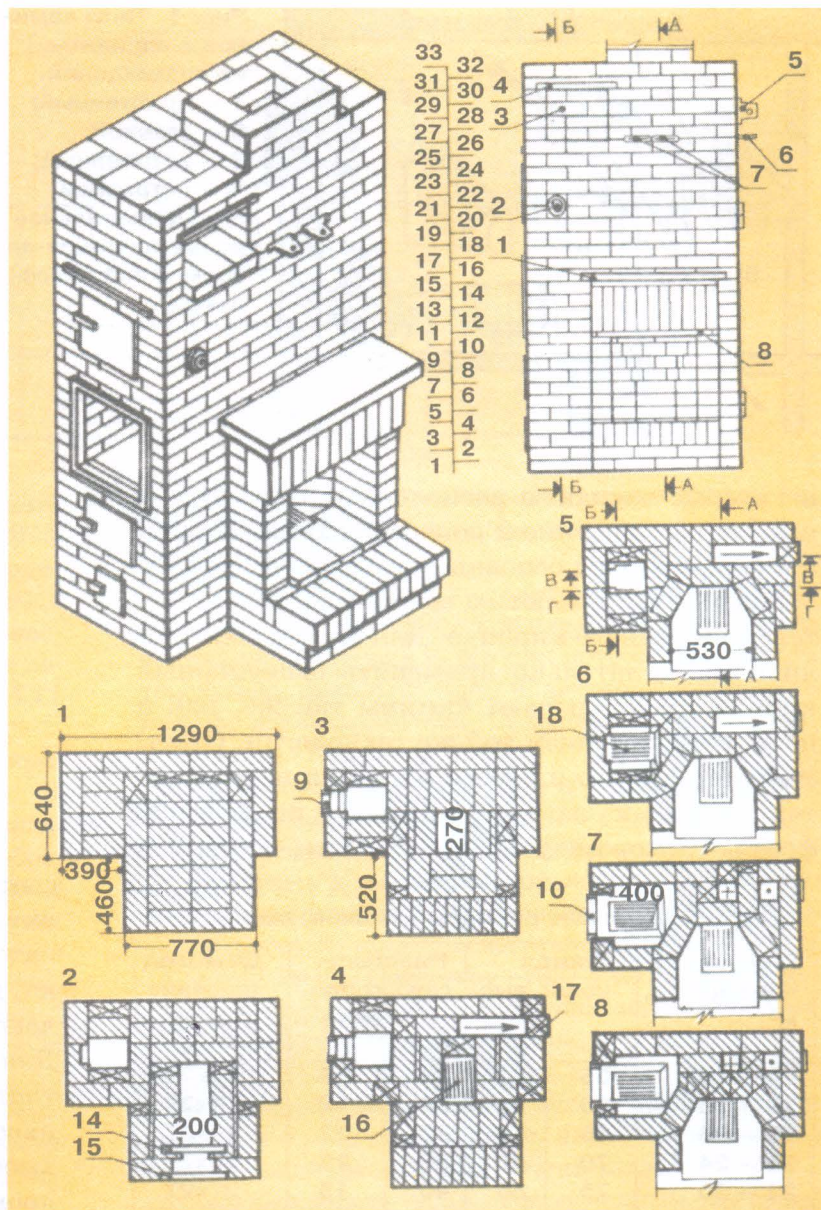
Итак, пропустите высохший фломастер через резиновую пробку в бутылочку с чернилами так, чтобы лишь кончик пишущего узла касался поверхности жидкости. Буквально через час, благодаря капиллярному эффекту, фломастер наберет ровно столько чернил, сколько ему необходимо. Вот и все, принимайтесь за следующий.



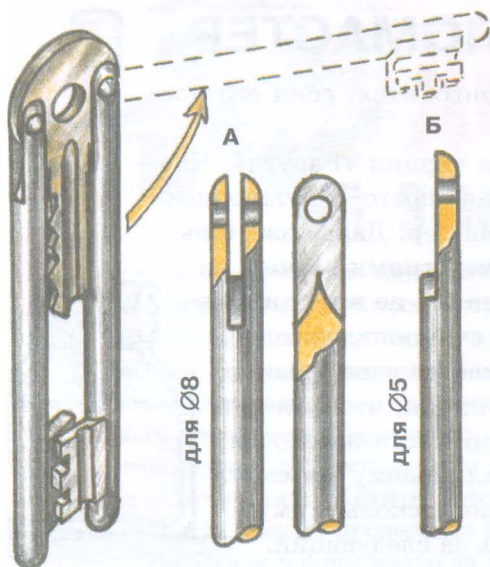
Рис. 3. Общий вид и послойная сборка камина: 1 — каминная доска 260x900x40; 2 — самоварник диаметром 100 — 120 мм; 3 — декоративная ниша; 4 — стальные уголки 40x40x500 мм — 2 шт.; 5 — задвижка для зимнего хода; 6 — задвижка для летнего хода 140x270 мм; 7 — задвижка для камина 140x270 мм — 2 шт.; 8 — стальной уголок 40x40x700 мм; 9 — поддувальная дверца 140x140 мм; 10 — топочная дверца 210x260 мм; 11 — стальные уголки 40x40x600 мм — 3 шт.; 12 — духовой шкаф 280x300x520 мм; 13 — рамка 400x420 мм из стальных уголков 40x40 мм; 14 — стальной уголок 40x40x400 мм; 15 — стальная полоса 4x40x400 мм; 16 — колосниковая решетка 180x300 для камина; 17 — прочистки (кирпичные вкладыши) — 7 шт.; 18 — колосниковая решетка 180x300 мм; 19 — стальной уголок 40x40x380 мм; 20 — стальной уголок 40x40x450 мм; 21 — чугунная плита с одной конфоркой 400x420 мм; 22 — стальные уголки 40x40x650 мм — 3 шт.; 23 — анкеры из проволоки диаметром 1,5 — 2 мм, длиной 20 мм — 10 шт.; 24 — стальные уголки 40x40x550 мм — 2 шт.

ковую решетку, а для более эффективно нагрева воздуха в помещениях устраивают в стенках камина воздушные каналы.

Трубу желательно делать прямой, отклонение от вертикали не должно превышать 30°. На верху трубы часто устанавливают металлические колпаки-искрогасители. От качества кирпича зависит отделка камина. При хорошем внешнем виде кирпича возможна кладка с расшивкой или затиркой швов. Неровности



## ЛЕВША СОВЕТУЕТ



## КЛЮЧИКИ, ЗАМОЧКИ... или

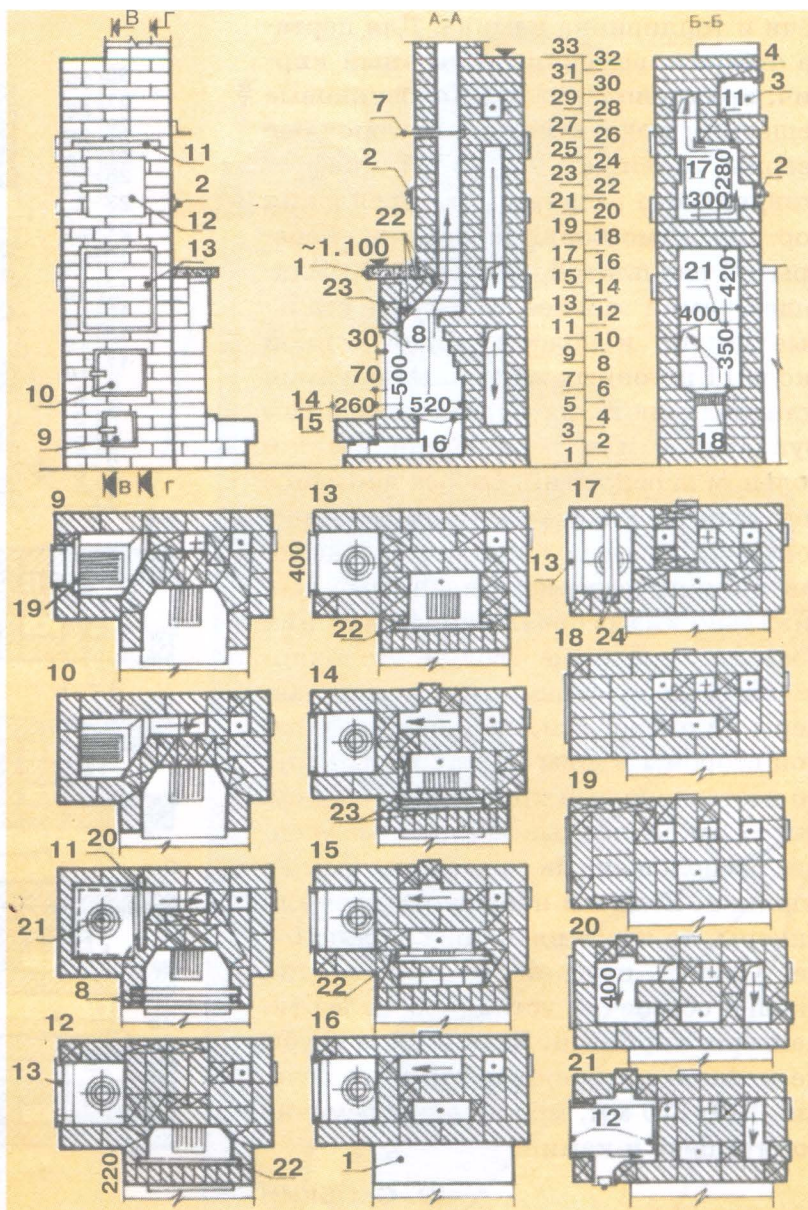
Согласитесь, неудобно, а главное, тяжело носить связку ключей в кармане, который от этого рвется.

Чтобы этого не произошло, предлагаем облегченный и уменьшенный по размеру вариант, некий гибрид, где три ключа соединены в одном. Понятно, у каждого владельца свой набор ключей, значит, и способы соединения также будут разные. В данном варианте связка состоит из одного ключа от «английско-

го» замка и двух — от врезных. Основным используем ключ от «английского» замка — он плоский, поэтому на нем удобнее шарнирно закрепить два других (см. рис.). У двух других ключей отпилите «ушки», оставив лишь стержни с бородками. В стержнях ключей просверлите два отверстия диаметром 2,5 мм и вырежьте пазы, как показано на рисунке. Такие же отверстия просверлите и в основном, плоском, ключе.

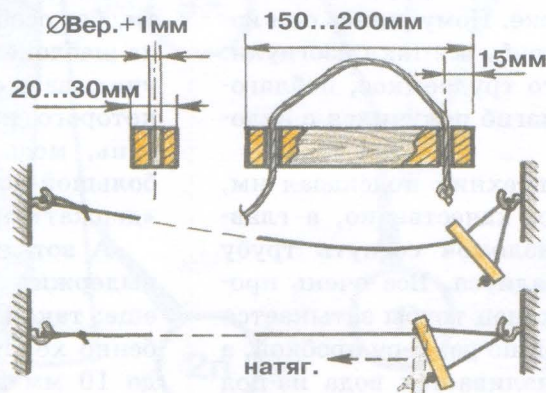
шлифуют кирпичом или наждаком, а цвет можно восстановить слабым раствором соляной или серной кислоты. Если качество кирпича невысокое, то поверхность оштукатуривают кладочным раствором (для прочности добавьте известковое тесто или цемент: 200 — 300 г на ведро раствора) с последующей окраской клеевыми, известковыми или водоэмульсионными составами. Каминную доску делают из бетона, гранита, мрамора, в крайнем случае из асбестоцемента, и крепят на глинопесчаном растворе с частичной заделкой в толщу кирпичной кладки.

У владельцев небольших сельских домов часто возникает желание иметь одновременно с отопительной печью варочную плиту, духовку и камин. Представленная на рисунке печь отвечает всем этим требованиям. Она проверена на практике и показала себя надежной и экономичной. Эта печь-камин обладает теплоотдачей около 2 млн. кал/ч и рассчитана на обогрев помещений общей площадью 25 — 30 м<sup>2</sup>. Габариты камина рассчитаны для комнаты 15 — 18 м<sup>2</sup>. Печь имеет летний и зимний ходы. Летний используют в сырую погоду (прямая тяга позволяет быстро прогреть трубу), зимний — для отопления помещений и пользования духовкой. Для ее постройки требуется около 700 штук обыкновенного глиняного кирпича (без учета трубы) и около 100 штук огнеупорного для внутренней облицовки топки



## ТРИ В ОДНОМ

Найдите подходящего размера заклепки диаметром 2 мм и с их помощью соедините вместе стержни ключей с отверстиями основного ключа. Чтобы ключи могли свободно вращаться, клепать надо так, чтобы оставался небольшой зазор.



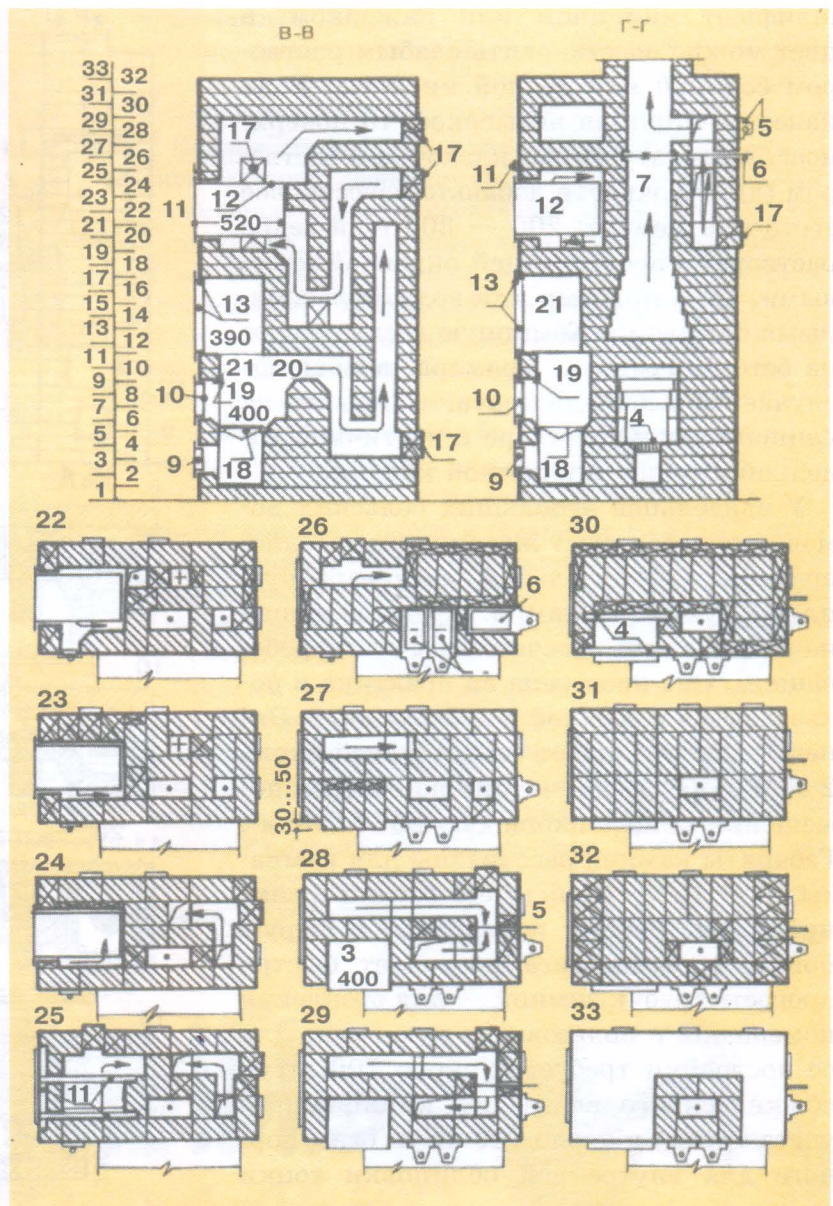
## ОСЛАБЛА? ПОДТЯНИ!

Правильно отрегулировать натяжение веревки для сушки белья поможет брусок с внешними размерами 20x20 мм и длиной 15 — 20 см.

Просверлите в бруске два отверстия чуть больше диаметра веревки. Проденьте веревку сначала в одно отверстие, затем в другое, завяжите на конце крепкий узел и повесьте петлей на крюк (см. рис.). Держа брусок перпендикулярно веревке, подтяните его вдоль нее в направлении к середине пролета. Веревка натянется. Отпустите брусок, и он займет наклонное положение и заклинит веревку, которая останется натянутой даже под нагрузкой, ведь мокрое белье весит немало.

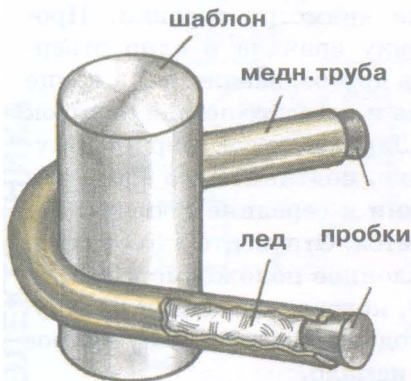
печи и топливника камина. Для портала отберите высококачественный кирпич, примерно 50 штук. Колосниковые решетки, поддувальные и топочные дверцы, задвижки и духовой шкаф — стандартного размера. Для крепления портала дымоборника камина, перекрытий над плитой, духовки, обрамляющей рамки заранее заготовьте стальные уголки и полосы общей длиной около 11 погонных метров. Печь-камин устанавливают на самостоятельном фундаменте или железобетонном цокольном перекрытии. Особое внимание обратите на кладку портала и дымоборника. Верхнюю часть портала выложите кирпичами, поставленными вертикально «на ребро». Опорой для них послужат стальные уголки. Дополнительным креплением станут также анкера из проволоки, заложенные с одной стороны в швы между вертикально поставленными кирпичами, а с другой — закрепленные за стальные уголки, расположенные со стороны дымоборника. Если вы надежно закрепили анкера, то через пять дней можно будет удалить передний уголок, задний вполне обеспечит устойчивость вертикальных кирпичей. Если высота трубы не менее 6 метров, а внутреннее сечение 140x170 мм, можно одновременно топить печь и камин.

Ю. СКОБКИН



## ЛЕВША СОВЕТУЕТ

### МОРОЗ ПОМОГ В РАБОТЕ...



Как-то Алексей Турунов из Самары с другом решили изогнуть латунную трубу для самодельных санок с помощью нагрева на газовой конфорке. Помучились они изрядно, но трубу все-таки изогнули. Занятие это трудоемкое, неблагоприятное, а изгиб получился с изломами.

Сосед-сантехник подсказал им, как просто, качественно, а главное, без изломов согнуть трубу нужного радиуса. Все очень просто: один конец трубы затыкается подходящей по размеру пробкой, а в другой наливается вода из-под крана и закрывается второй проб-

кой. Затем трубу выставляют на мороз.

Заполненная льдом, труба при сгибании застрахована от ломкости, без особых усилий изгибается на шаблоне. Но нужно обязательно учитывать свойства материала, из которого изготовлена труба. Латунь, медь, алюминий обладают большой вязкостью и прекрасно «держат» профиль при изгибании.

А вот дюраль скорее всего не выдержит этого испытания. И еще: такой способ изгибания особенно хорош для труб диаметром до 10 мм и толщиной стенок не больше 1 мм.



# КРУЖЕВА ВЫ МОИ, КРУЖЕВА

**Е**сли вам случилось бывать в старинных русских городках и деревнях, наверняка обращали внимание на удивительные деревянные кружева, украшающие фасады многих домов. Любоваться ими можно бесконечно, ведь узоры почти не повторяются.

Известно, на Руси этот вид художественного ремесла называется пропильной, или сквозной, резьбой. Затеиливые резные узоры — краса и предмет гордости хозяев.

Сегодня это традиционное русское искусство опять в моде. Декоративное резное крылечко, ажурные подзоры карниза, узорные окна, калитка или скамейка могут стать теми декоративными деталями, которые прекрасно дополняют излюбленный вами кантри-стиль.

Освоение способа пропильной резьбы, безусловно, процесс увлекательный. И если в вас живет тяга к ремеслу, то почему бы не попробовать освоить его самостоятельно?

В качестве основного материала для резьбы чаще всего используют древесину сосны. Если ее не красить, то она на солнце сначала быстро желтеет, а потом темнеет и приобретает красивый серый блеск.

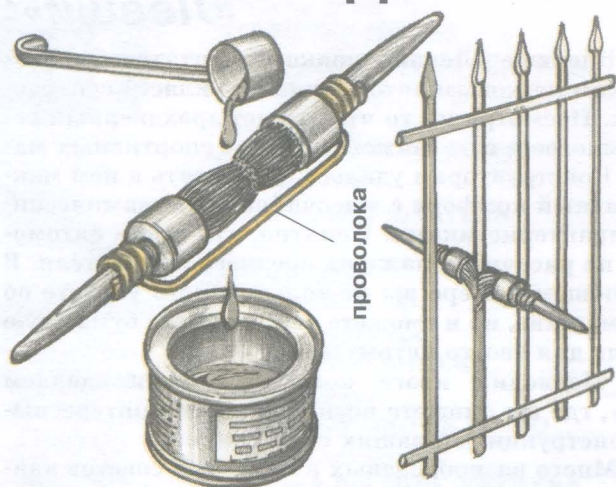
Дуб прочнее сосны, но и много тяжелее. Лиственница хотя и не поддается гниению, зато очень хрупка и легко колется вдоль волокон. В пропильной резьбе широко применяют древесину липы — она мягкая, пластичная.

Одно из главных требований к любой древесине — ее хорошая просушка. Принято считать, что стандартная влажность ее не должна превышать 12%. Доску, идущую на узорную резьбу, сначала необходимо тщательно отшлифовать. Толщина же ее может быть различной, от 10 до 20 мм. Для внутренней отделки дома можно использовать влагостойкую фанеру.

В домашних условиях для «плетения» кружев советуем воспользоваться электромеханическим либо термическим лобзиком, о котором мы рассказали в предыдущем выпуске «Левши». Сегодня в продаже можно купить недорогие отечественные электромеханические лобзики. Но стандартные пилки для выполнения сложных орнаментов не годятся — плохо «поворачивают». Поэтому на наждаке нужно сточить лишнюю часть пилки, но минимальная ее ширина не должна быть меньше 4...4,5 мм.

После того как орнамент прорезан, доску шлифуют еще раз, еще более мелкозернистой наждачной бумагой. По желанию древесину можно покрыть лаком, краской, или, что лучше, пинотек-

## ЧУДО-КИСТЬ



Прошлым летом школьники одной из средних школ города Калуги красили школьный забор. Он у них красивый, из стальных прутьев, да вот красить его было нелегко. Сначала надо было покрыть краской одну сторону (а это 180 м длины), затем другую. Разбились ребята на две группы: одна красила внутреннюю, а другая наружную стороны. И все-таки производительность работы была мала до тех пор, пока восьмиклассник Володя Калабин не соорудил чудо-кисть, позволяющую красить прутья одному человеку сразу со всех сторон. Сделать такую кисть очень просто — посмотрите на рисунок, и все станет ясно. Только для работы понадобится толстая диаметром 2...2,5 мм медная проволока. С тех пор и зовут они Володю нашим Кулибиным. Если бы Том Сойер учился в их школе, то знаменитый забор тети Полли был бы выкрашен в два раза быстрее.



сом. Перед покраской желателно пропитать древесину антисептиком. Ответственно нужно подойти к выбору цвета, в который вы собираетесь окрасить деревянные кружева.

Он должен гармонировать с цветом дома. При этом светлые узоры будут выигрывать от соседства с темным фоном строения, а темные, наоборот, будут эффектно смотреться на светлом.

Перед сборкой в готовых деталях подзоров обычно сверлят отверстия под гвозди, шурупы или саморезы. Диаметр отверстий определяется диаметром крепежа, но в любом случае должен быть на 0,5 мм меньше.

Орнамент выбирайте на свой вкус — «ярославский», «ивановский», «костромской»... География названий говорит сама за себя, это те области, где широко применялся этот вид резьбы. Узор можно выбрать по предлагаемым образцам (см. фото). Но можно составить эскизы собственных узоров.

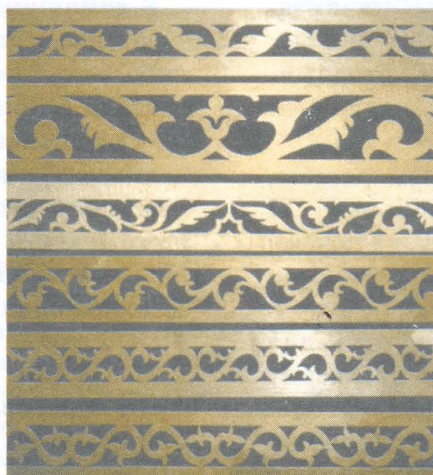
В любом случае важно, чтобы вам не изменило

чувство меры. Помните, что обилие декоративных деталей утомляет глаз. Так что использование сложного и затейливого рисунка не всегда оправданно, иногда самый простой узор в целом смотрится более изысканно и стильно.

«Тонкое» кружево, восхищающее проработанностью рисунка вблизи, издали может сливаться в сплошную, невнятную линию. В свою очередь, чересчур крупные узоры будут доминировать над прочими архитектурными деталями. Поэтому размеры подзоров и наличников необходимо соотносить с пропорциями дома и его конструктивных элементов — крыльца, окна, наклона крыши...

Не перегружать излишествами фасад, избегать назойливого украшения — таковы современные тенденции в деревянном зодчестве. Это относится как к русскому деревянному стилю, так, кстати, и к более сдержанному стилю деревянных коттеджей, типичных для Швеции, Финляндии, Канады и Норвегии.

**В. РОТОВ**



## ЛЕВША

Ежемесячное приложение к журналу «Юный техник»  
Основано в январе 1972 года  
ISSN 0869 — 0669  
Индекс 71123

Главный редактор  
**Б.И. ЧЕРЕМИСИНОВ**  
Зам. гл. редактора  
**А.А.ФИН**

Ответственный редактор  
**В.А. ЗАВОРОТОВ**  
Редактор **Ю.М. АНТОНОВ**  
Художественный редактор  
**В.Д. ВОРОНИН**  
Дизайн **Ю.М. СТОЛПОВСКАЯ**  
Компьютерный набор  
**Н.А.ГУРСКАЯ, Л.А.ИВАШКИНА**  
Компьютерная верстка  
**О.М.ТИХОНОВА**  
Технический редактор  
**Г.Л. ПРОХОРОВА**  
Корректор **В.Л. АВДЕЕВА**

Учредители:  
ООО «Объединенная редакция журнала «Юный техник», ОАО «Молодая гвардия»  
Подписано в печать с готового оригинала-макета 14.11.2002. Формат 60x90 1/8.  
Бумага офсетная № 2. Печать офсетная. Условн. печ. л. 2+вкл.

Учетно-изд. л. 3.0. Тираж 2 700 экз. Заказ № 1713.  
Отпечатано на ФГУП «Фабрика офсетной печати № 2»

Министерства РФ по делам печати, телерадиовещания и средств массовых коммуникаций.  
141800, Московская область, г. Дмитров, ул. Московская, 3.  
Адрес редакции: 125015, Москва, Новодмитровская, 5а. Тел.: 285-44-80.  
Электронная почта: yt@got.mmtel.ru Журнал зарегистрирован в Министерстве Российской Федерации по делам печати, телерадиовещания и средств массовых коммуникаций. Рег. ПИ № 77-1243  
Гигиенический сертификат №77.99.14.953.П. 13 312.7.00

## В ближайших номерах «Левши»:

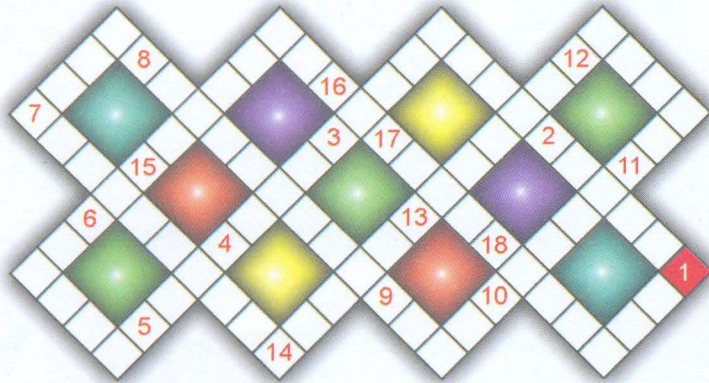
— Впервые «Левша» знакомит читателей с английским легковым автомобилем из класса супердворных. Несмотря на то что это четырехдверный седан, многое в нем заимствовано от спортивных машин. Конструкторам удалось совместить в нем максимальный комфорт с высочайшими динамическими характеристиками. Понятно, что такой автомобиль не рассчитан даже на среднего покупателя. В следующем номере вы не только много узнаете об этой машине, но и сможете выклеить его бумажную модель для своего автомозея.

— Подводим итоги конкурса «Сами сделаем сани», где вы сможете познакомиться с интересными конструкциями ваших сверстников.

— Много разнообразных и полезных советов найдут в наших публикациях юные механики, моделисты и электронщики.

## ДОРОГИЕ ЧИТАТЕЛИ!

Продолжаем публикацию серии головоломок, начатую в предыдущих выпусках. С условиями их решений можете познакомиться в «Левше» № 7 за 2001 год.

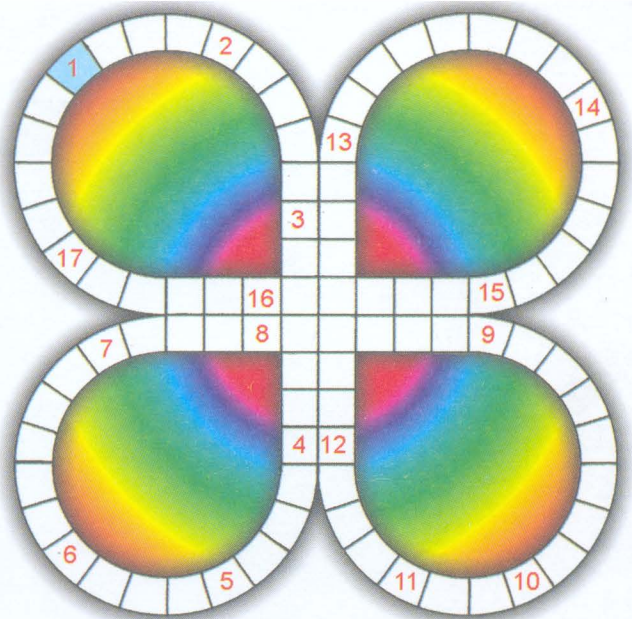


1. Наименование американской автоматической межпланетной станции для изучения Марса.
2. Материал, предназначенный для создания надежного сцепления лакокрасочных покрытий с поверхностью.
3. В астрономии: точка небесной сферы, к которой направлен вектор скорости небесного тела.
4. Простейшая деревянная конструкция, образованная положенными друг на друга венцами из бревен или брусьев.
5. Вибрация части летательного аппарата, вызванная воздушными вихрями от частей аппарата, расположенных впереди.
6. Единица массы тела.
7. Устройство для соединения валов, тяг, труб, кабелей.
8. Раздел математики.
9. Русская единица длины, применявшаяся до введения метрической системы мер.
10. Химический элемент семейства лантаноидов.
11. Непрозрачный минерал зеленого цвета.
12. Самодвижущийся и самоуправляемый снаряд, предназначенный для поражения плавучих и береговых объектов противника.
13. Ряд одинаковых арок, опирающихся на столбы и колонны.
14. Действующее отверстие оптической системы, определяемое размерами линз или ограничивающей диафрагмой.
15. Линия, изображающая на диаграмме состояния системы, обратимый термодинамический процесс, протекающий без обмена с окружающей средой.
16. Британская единица площади, распространенная в ряде стран как земельная мера.
17. Химический радиоактивный элемент из группы благородных газов.
18. Русский военный летчик, впервые выполнивший фигуру высшего пилотажа, известную как «мертвая петля».

**Последовательность зашифрованных букв в чайнкросворде:**

(2)<sup>4</sup> (4)<sub>с</sub><sup>2</sup> (4)<sub>г</sub> (8)<sup>2</sup> (5)<sub>г</sub><sup>1</sup> (8)<sup>1</sup>

Составил Юрий КЕВОРКЯН



1. Идентификатор ячейки памяти ЭВМ.
2. Совокупность различных значений, которые может принимать физическая величина.
3. Одно- или двухслойный прицеп для перевозки длинномерных грузов.
4. Общее название небольших, обычно быстходных судов различного назначения.
5. Светящийся прямоугольник, образуемый на экране телевизора строками развертки.
6. Переменный резистор для регулирования силы тока или напряжения в электрической цепи.
7. Плотничный инструмент, топор, в котором лезкие перпендикулярно топорищу.
8. Приспособление, используемое для крепления на нем пустотелых изделий при обработке на металлорежущих станках.
9. Прямая линия, к которой неограниченно приближается бесконечно простирающаяся ветвь кривой линии.
10. Западноевропейское и греческое название древнейших из известных счетов.
11. Установка для измельчения крупного металлического лома и застывших глыб мартеновского шлака.
12. Телескоп с линзовым объективом.
13. Малоформатная машина офсетной печати для оперативных видов изданий.
14. Плоская масштабная модель оборудования, изготавливаемая фото- или другими способами копирования.
15. Летнее открытое помещение в жилом доме — пристройка с крышей на столбах.
16. Минерал, сырье для производства фосфорных удобрений.
17. Узкая тканевая или плетеная полоса материи, употребляемая для обшивки, украшения, скрепления чего-либо.

**Контрольное слово состоит из следующей последовательности зашифрованных букв:**

(8) (7)<sub>с</sub> (11) (5) (13) (10)



Подписаться на наши издания вы можете с любого месяца в любом почтовом отделении.

Подписные индексы по каталогу агентства «Роспечать»:

«Левша» — 71123, 45964 (годовая), «А почему?» — 70310, 45965 (годовая),

«Юный техник» — 71122, 45963 (годовая).

По Объединенному каталогу ФСПС: «Левша» — 43135, «А почему?» — 43134,

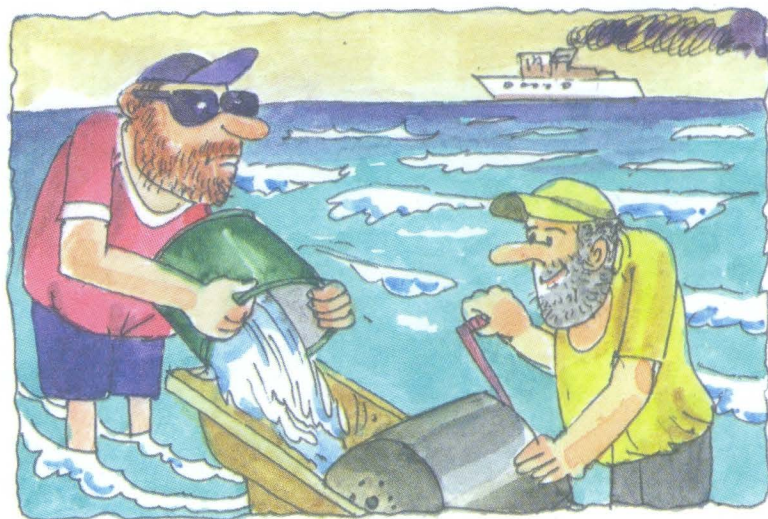
«Юный техник» — 43133.

# ХОТИТЕ СТАТЬ ИЗОБРЕТАТЕЛЕМ?

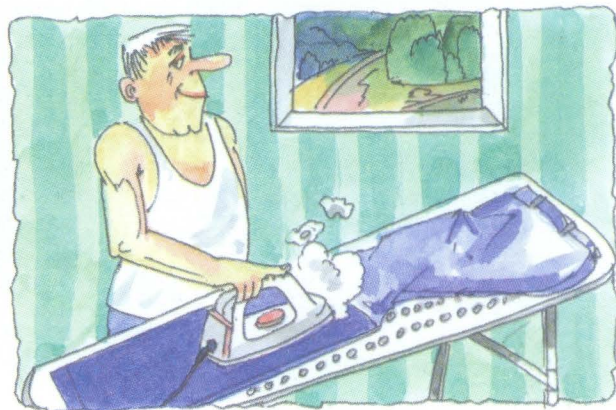
Получить к тому же диплом журнала «Юный техник» и стать участником розыгрыша ценного приза? Тогда попытайтесь найти красивое решение предлагаемым ниже двум техническим задачам. Ответы присылайте не позднее 30 декабря 2002 года.



**ЗАДАЧА 1.** Технология изготовления тканого полотна остается неизменной вот уже многие сотни лет, как и технология пошива одежды. По выкройкам из полотна вырезают отдельные детали и далее на швейных машинках сшивают между собой. Вот почему на майках, рубашках, брюках, платьях, пиджаках или пальто неизменно присутствуют швы. На них держится вся швейная промышленность. А что, если посмотреть на всю эту технологическую цепочку глазами изобретателя? Неужели она столь совершенна?



**ЗАДАЧА 2.** Прошли времена, когда золотые самородки находили прямо на поверхности земли. Сегодня промышленными считаются горные породы, в каждом кубометре которых присутствует от 4 до 8 граммов драгоценного металла. Но и они быстро истощаются. Так что добывать золото уже в недалеком будущем придется, перемалывая твердую породу, добытую с больших глубин. А не проще было бы золото добывать из... морской воды? Ведь один грамм драгоценного металла в виде химического соединения растворен примерно в 15 кубометрах морской воды, запасы которой в Мировом океане исчисляются сотнями миллиардов кубометров. Вся задача только в том, как его извлечь. А что на этот счет думаете вы, юные техники и изобретатели? Ждем ваших идей, разработок, предложений.



Формулу, вынесенную в заголовок, знают даже те, кто никогда в жизни не клал кафель.

На самом деле все не так просто, как кажется с первого взгляда. Для получения в домашних условиях качественного бетона нужно иметь в виду некоторые особенности бетонной смеси. И цемент, и песок в составе смеси являются не наполнителями, а заполнителями пустот.

Начнем с крупного заполнителя. Совсем не все равно, что вы набросаете в цементную массу, тем более что видов крупных заполнителей много. Размер кусков крупного заполнителя колеблется от 5 до 150 миллиметров, но максимальный размер куска не должен превышать примерно четверти толщины бетонного слоя. В качестве крупного заполнителя можно использовать самые разнообразные материалы — от тяжелых металлургических шлаков до пористого керамзита. Но чаще всего используют щебень (дробленый камень) или гравий (округлый камень). Щебень (гравий) нужно промыть, удалив глину (остатки глины в теле бетона приведут к снижению водо- и морозостойкости). Щебень с его неровной поверхностью лучше сцепляется с цементом, гравий — несколько хуже, но он сам по себе прочнее щебенки. Промытый щебень (или гравий) засыпаем в ведро, которое будет и дальше служить мерной емкостью, и заливаем туда воду. Количество воды, занявшей пустоты между кусками камня, определяет необходимое количество песка. Меньше песка брать нельзя, так как тогда в толще бетона останутся пустоты (каверны), лучше цемента взять несколько больше.

Песок желательно использовать чистый, без мусора и примеси глины. Сухой песок засыпаем в ведро в количестве, определенном по опыту с щебнем, и насыщаем его водой. Таким способом мы определяем свободный объем в песке, и это будет объем цемента для оптимального состава смеси.

Использование щебня и гравия в составе цементного раствора совершенно не обязательно, поэтому если будет использован цементно-песчаный состав, то проба со щебенкой (гравием) отпадает, но проба с песком — остается.

Цемент подразделяется на марки — 600, 500, 400, 300, но цемент очень быстро стареет и теряет свои свойства. Профессионально прочность образцов бетона определяется на образцах, отверждающихся в течение 28 дней при постоянном увлажнении, что в домашних условиях невыполнимо, да и не нужно. Поэтому вторая проба применяется для определения оптимального по прочности соотношения цемент — песок.

Для этой пробы приготавливаем пять образцов смесей с отношением цемент — песок, равным 1 : 2, 1 : 3, 1 : 4, 1 : 5 и 1 : 6. Обычно таких смесей бывает достаточно для нахождения оптимума, но иногда приходится изготавливать образцы с соотношением 1 : 1 и 1 : 7. Образцы смесей помещаем в спичечные

коробки (не забыв пометить их), накрываем плотной тканью (можно полиэтиленом или рубероидом) и оставляем на неделю, в течение которой постоянно их увлажняем.

Прочность образцов через неделю определяем способом, далеким от методов лабораторных исследований, но тем не менее дающим прекрасные сравнительные результаты. Образец, вынутый из спичечного коробка, кладут на край стола таким образом, чтобы половина его свисала за край стола, и усилием руки пытаются переломить. Начинают с образца с наибольшим содержанием песка — он легче всего ломается. Переходя от образца к образцу с меньшим содержанием песка, находим образец, который не удастся переломить — в этом образце соотношение цемента и песка соответствует оптимальной прочности.

Теперь мы имеем два отношения цемент — песок: одно по оптимальной плотности будущего бетона, а другое по его прочности. На практике используют состав с меньшим содержанием песка — избыток цемента не вредит будущему бетону.

А для получения полноценного плотного и прочного бетонного покрытия остается грамотно замесить смесь, аккуратно уложить цементный раствор и обеспечить ему комфортные условия отверждения.

Плотный и легко трамбуемый бетон получают в том случае, если количество щебня не превышает двукратного количества песка. Наименьшая пористость и легкоукладываемость бетона достигается при использовании песка со следующим гранулометрическим составом: до 0,25 миллиметра — 25 %, до 1 миллиметра — 25 %, до 3 миллиметров — остальное.

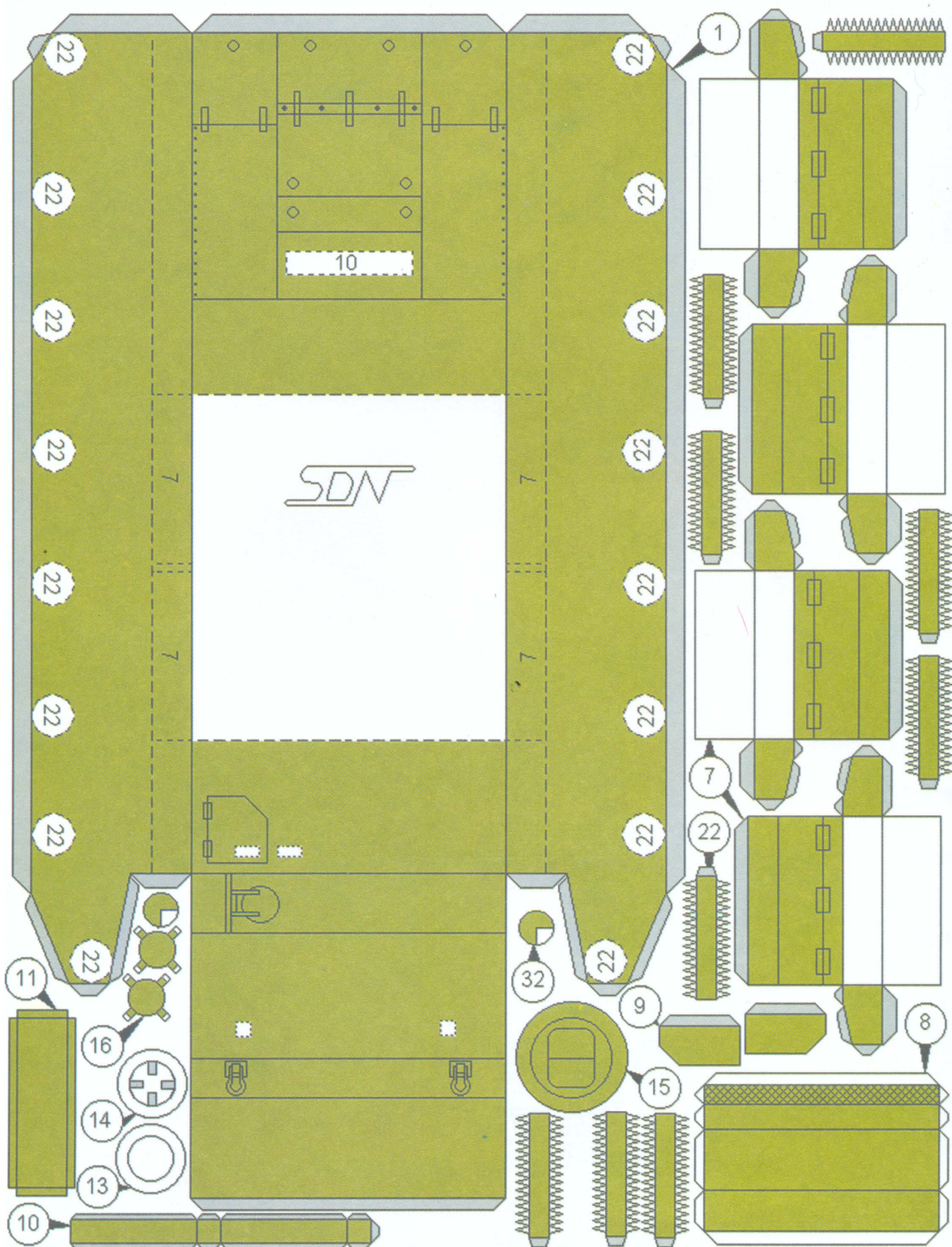
Количество воды тоже сильно сказывается на прочности бетона. Теоретически считается, что количество воды (водоцементное отношение) составляет 0,7 — 1, но для получения большей прочности количество воды уменьшают.

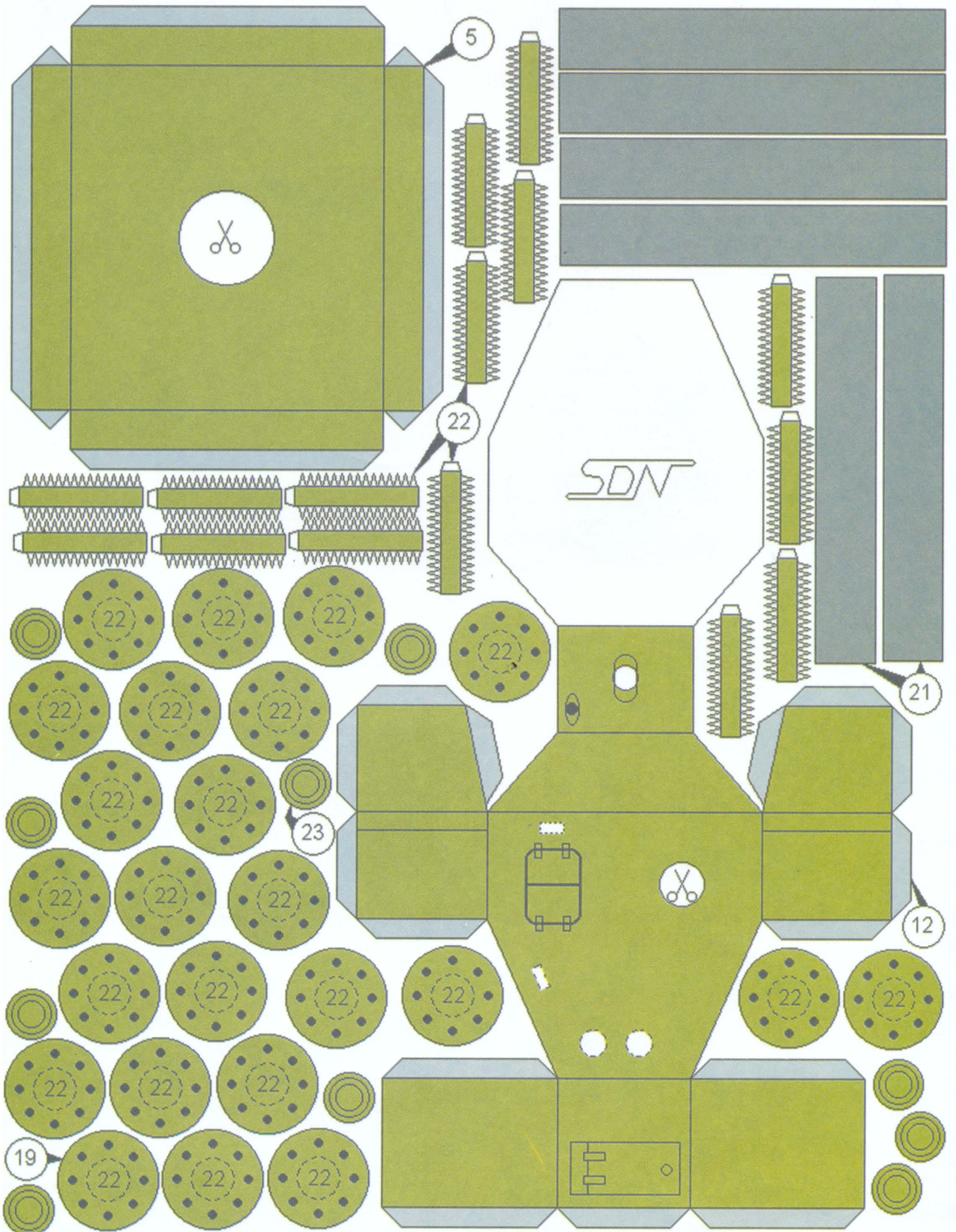
Для смешивания компонентов лучше всего подходит старое корыто из оцинкованного железа. В него засыпают ровным слоем песок, на него — цемент, и эту массу тщательно перемешивают лопатой.

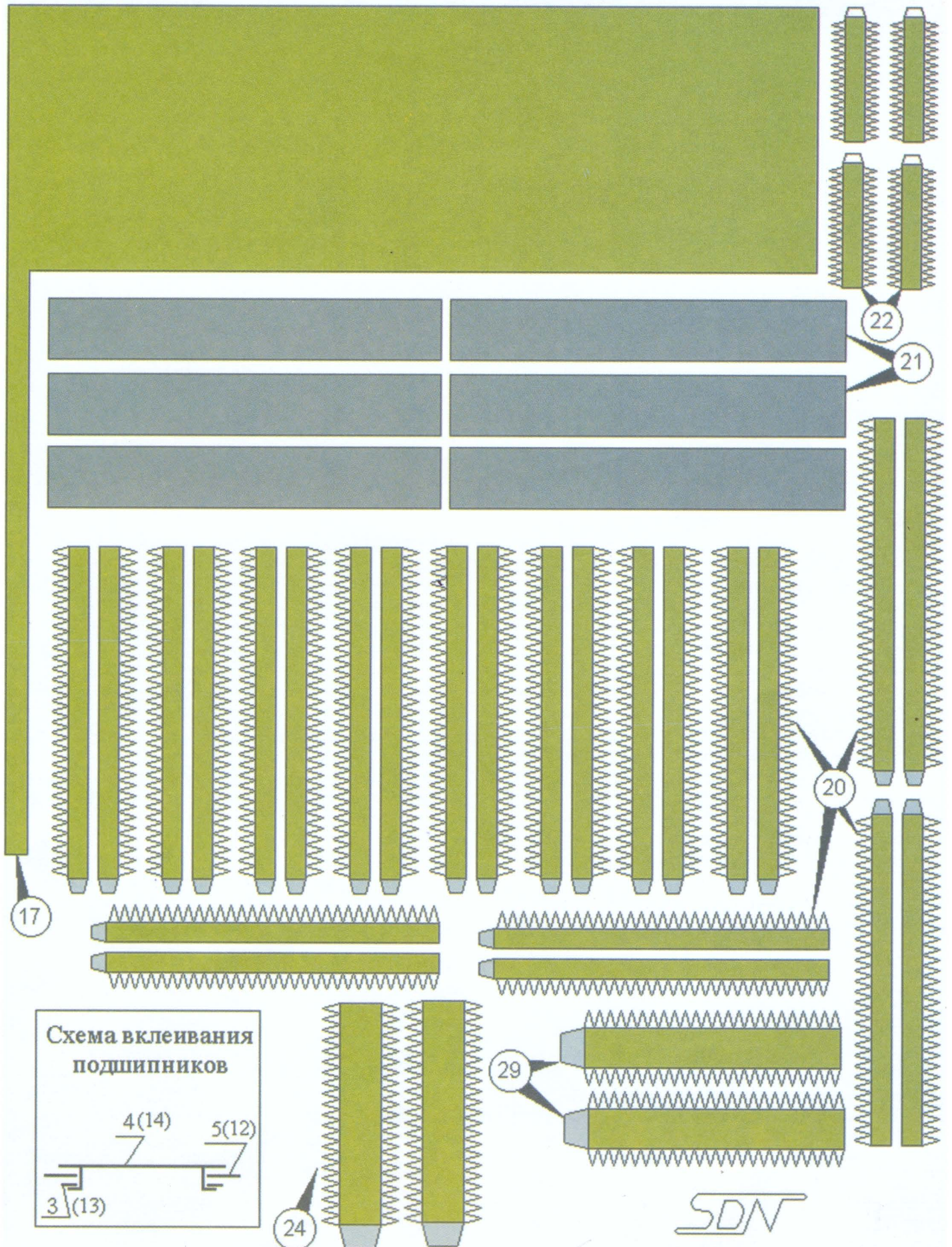
Затем в смесь добавляют воду и снова перемешивают до получения однородной пластичной массы, но без излишка воды. Избыток воды потом приведет к образованию пор в теле бетона.

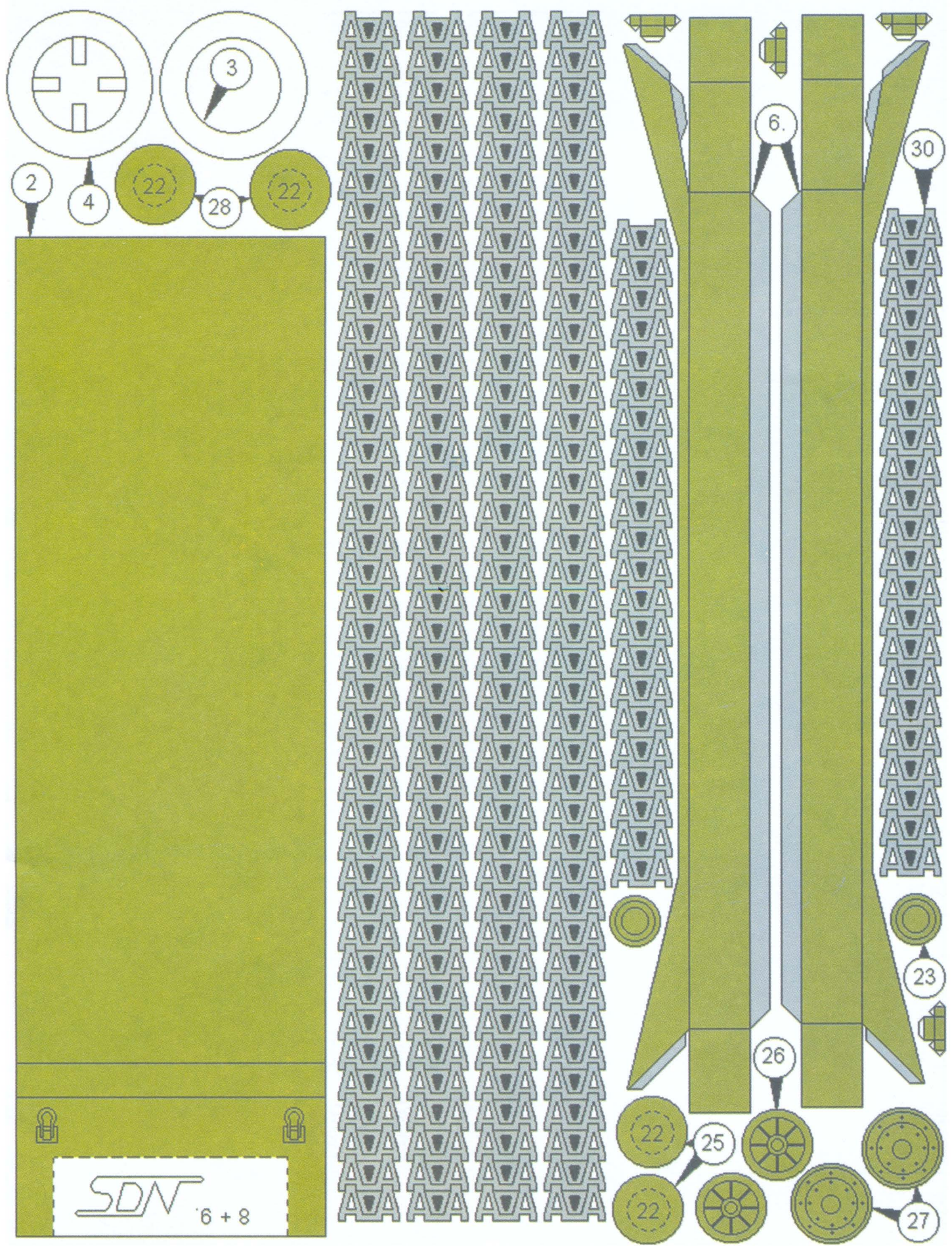
Гравий добавляют в тщательно размешанную массу и снова перемешивают.

При укладке цементного раствора место укладки увлажняют, чтобы цемент лучше сцепился, а опалубку лучше выложить полиэтиленовой пленкой. Уложенный бетон необходимо увлажнять в течение как минимум недели, а еще лучше увлажнять и укрывать полиэтиленовой пленкой. И тогда через 10 — 12 дней вы получите прочный монолит бетона, от которого молоток будет отскакивать.









SDN 6 + 8