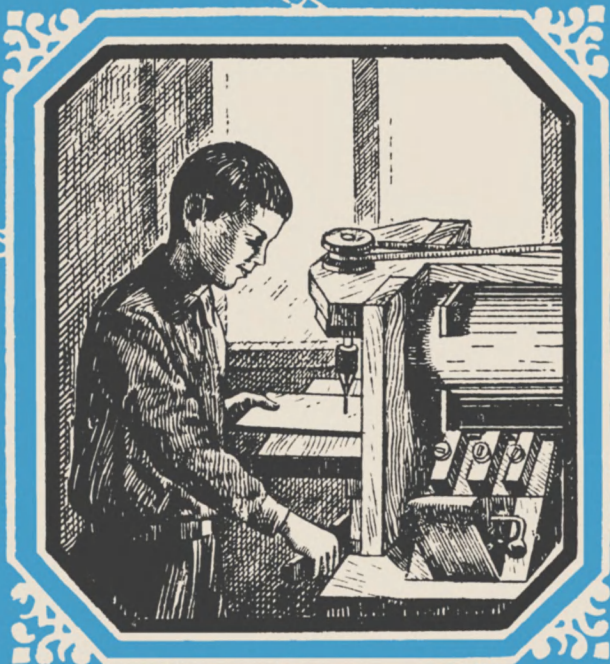


ЦЕНТРАЛЬНАЯ СТАНЦИЯ ЮНЫХ ТЕХНИКОВ
имени Н. М. ШВЕРНИКА

инструменты
Для умелых рук



УНИВЕРСАЛЬНЫЙ
ТОКАРНЫЙ СТАНОК

УНИВЕРСАЛЬНЫЙ ТОКАРНЫЙ СТАНОК

Технический кружок Яснополянской средней школы имени Л. Н. Толстого Тульской области под руководством **В. Р. Гласко** сконструировал и построил универсальный токарный станок. Универсальным он назван потому, что позволяет производить, кроме токарных работ, ряд других операций: сверление, распиловку, строгание, шлифовку, фрезеровку и точку инструментов.

Постройка описываемого универсального станка вполне доступна большинству кружков юных техников. Конечно, в нем много деталей, требующих качественного изготовления.

Станок приводится в действие электрическим двигателем мощностью не менее 0,5 кВт.

Общий вид станка показан на рисунке 1. Он очень похож на настольный токарный станок, но у него смонтированы ещё два столика: слева — сверлильный, справа — выпилочный. Это позволяет одновременно выполнять на станке три операции — токарную (или другую) работу, сверление и выпиливание из фанеры.

Если необходимо произвести на станке какую-либо операцию, то в его патрон зажимается соответствующий инструмент — циркулярная пила, фреза, наждачный или шлифовальный круг и т. д., а на рабочий столик устанавливается соответствующая крышка.

На рисунках каждый узел станка обозначен определённой буквой (А, Б, В и т. д.), а детали этого узла — порядковыми номерами (например, А-1, А-2, А-3 и т. д.). Это дает возможность ясно видеть, что представляет собой та или иная часть станка, к какому узлу она относится и где располагается. На рисунках указаны также размеры всех деталей (за исключением тех случаев, когда они зависят от высоты электродвигателя).

Указания по работе на деревообрабатывающих станках содержатся в книгах:

Техническое творчество. Пособие для руководителей технических кружков. Изд-во «Молодая гвардия», 1955.

П. Леонтьев. Работы по дереву. Детгиз, 1955.

А. С. Арданский. Столяр-краснодеревец. Стройиздат, 1947.

А. С. Арданский. Столяр-белодеревец. Трудрезервиздат, 1949.

А. Н. Стариков. Столяр-краснодеревец. Трудрезервиздат, 1948.

Ф. А. Павлюченко. Краснодеревные работы. Трудрезервиздат, 1949.

ДЕРЕВЯННЫЕ ДЕТАЛИ СТАНКА

Большинство деталей станка делается из дерева. К ним относится и станина станка. Станина является основой станка, поэтому её надо делать очень прочной. Отдельные части её, например все направляющие рейки, должны иметь хорошо отшлифованную поверхность. Части станины собираются на клею и гвоздях или шурупах.

Упор для центра (задняя бабка) *A-1* — также деревянный. Он передвигается вдоль направляющих реек и закрепляется с помощью клина *A-5*. Центр *A-4* и оправка для него делаются металлическими.

Упор для резца *A-6* устанавливается при токарных работах между патроном и подвижным упором центра *A-4*. Упор резца, как и упор центра, закрепляется с помощью клина.

На собранной станине станка прочно устанавливается электрический двигатель и рубильник для него. У рубильника, защищенного кожухом, ставятся предохранители. После установки электродвигателя надо испытать станок на вибрацию при его работе. Следует добиваться, чтобы станок работал спокойно, без какой-либо тряски.

Сверлильный узел (рис. 2) имеет также много деревянных частей. Из дерева делаются основная рама *Ж-1*, столик *Ж-3*, подающая ручка *Ж-7* и другие детали (узел *Ж*). Особое внимание необходимо уделить изготовлению деталей *Ж-8* и *Ж-9*. Первая из них служит для установки оси сверлильного патрона и поэтому должна быть особенно прочной. Ось патрона вращается в двух шариковых подшипниках *Ж-12*, которые должны быть точно врезаны в деталь *Ж-8*. Сверху на оси устанавливается деревянный шкив *Ж-10*.

Деталь *Ж-9* служит для включения и выключения сверлильного узла. Если сверлильные работы на станке не предусматриваются, то сначала снимается ремень, передающий на сверлильный узел

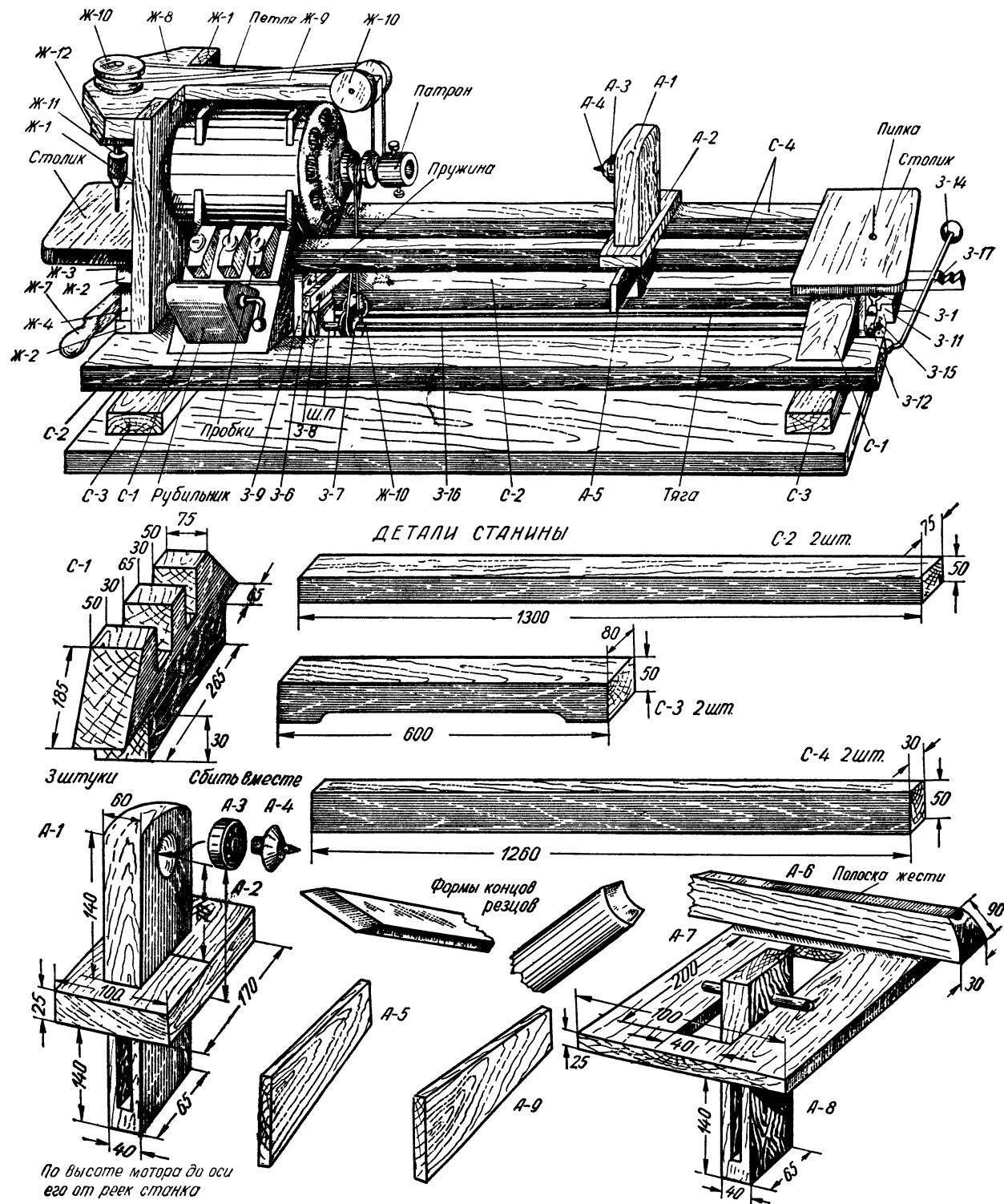


Рис. 1. Общий вид универсального станка. Детали станины и упоров.

вращение, а затем деталь Ж-9 легко откидывается вверх, так как крепится на шарнире. Шарнир должен быть очень прочным. На детали Ж-10 устанавливаются два шкива.

Рабочий столик Ж-5 также делается из дерева. Он является общим для распиловочных, строгальных и фрезерных работ. На столик устанавливаются рабочие крышки, разные для каждого вида работ: для распиловочных — В-5, В-6, для строгальных — Д-1, для фрезерных — Е-1.

МЕТАЛЛИЧЕСКИЕ ДЕТАЛИ СТАНКА

Одной из самых трудоёмких и точных деталей является патрон. Если готовый патрон подобрать не удастся, его придётся выточить. Патрон должен плотно насаживаться на ось электродвигателя, где он закрепляется при помощи шпонки или винтов. Люфт или эксцентриситет здесь совершенно недопустим. На поверхности патрона делаются две канавки для ремней, идущих к сверлильному и выпилочному узлам. В отверстие патрона вставляются хвостовые части инструментальных державок, которые закрепляются двумя винтами.

Инструментальные державки А-10, А-11, А-12, А-13, Б-1, Г-1, Д-2, Е-2 показаны на рисунках 2 и 3. Все они металлические. Длина хвостовой части каждой державки равна 45 мм, а диаметр — 17 мм. Некоторые державки имеют нарезную часть, длина которой зависит от толщины инструмента. Так, для циркулярной пилы она равна 25 мм, для шлифовального барабана — 100 мм и т. д.

Из металла (стали) делаются оправка и задний центрик (А-4, А-3).

В сверлильном узле основной частью также является патрон, который можно взять от дрели или коловорота. Патрон укрепляется на оси, а та, в свою очередь, в двух шариковых подшипниках.

К металлическим деталям относятся и все режущие инструменты: циркулярная пила Ж-2, фреза Е-3, колодка рубанка Д-2 с лезвиями Д-4 и т. д.

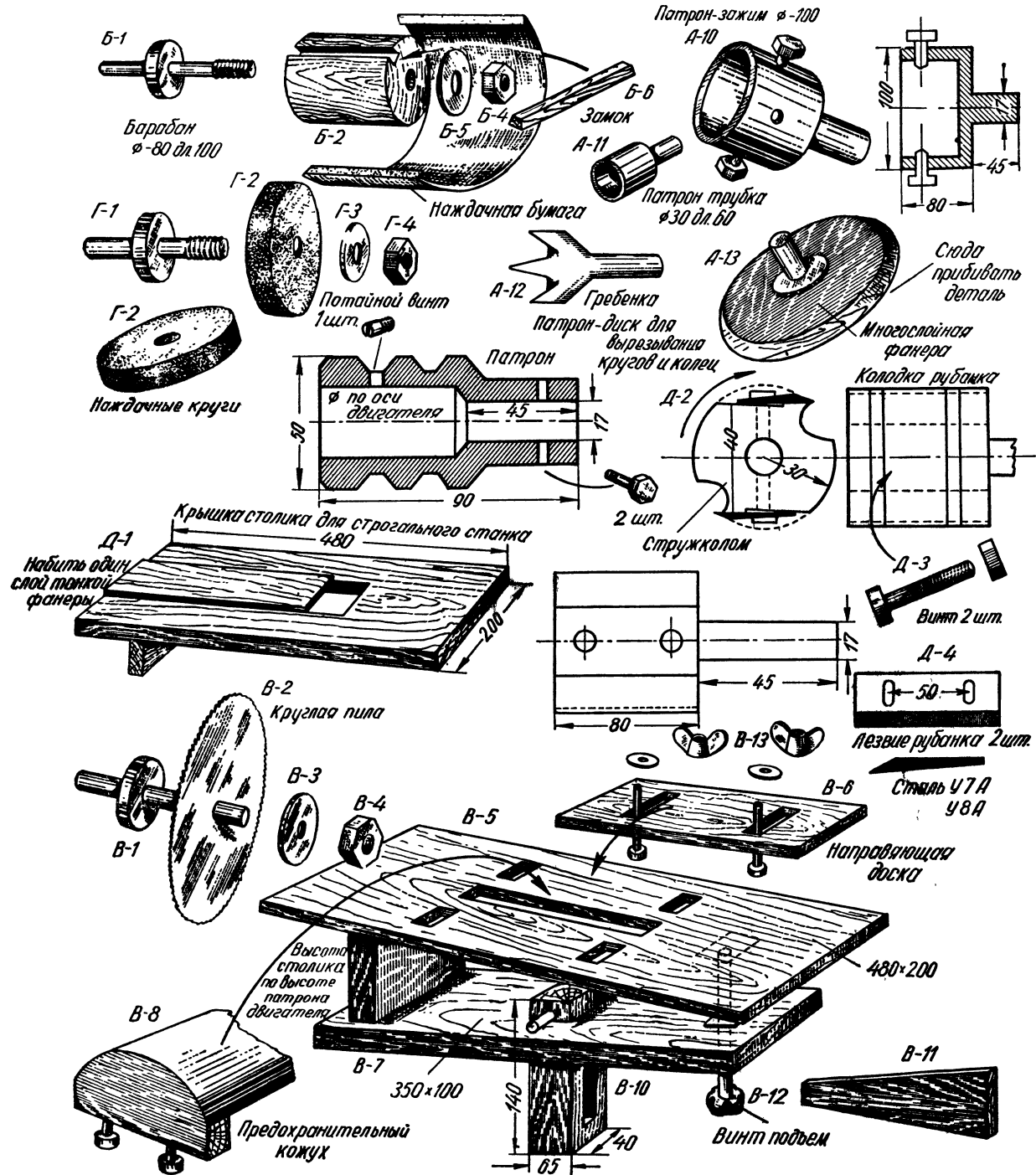


Рис. 2. Детали узлов для шлифовальных работ, строгания, распиловки и точки инструмента.

РАБОТА СТАНКА

На станке производятся самые разнообразные работы. Если требуется выточить длинную деталь, то заготовка одним концом закрепляется с помощью гребенки А-12, которая вставляется в патрон станка. Упор для резца ставится против обрабатываемой детали. Сам резец при работе не должен спускаться ниже центра детали.

При точке небольших деталей (например, шахматных фигур) заготовка туго вставляется в патрон-грубку, которая затем укрепляется в патроне станка. В этом случае работают без заднего центра. Заготовку можно закрепить и в патроне-зажиме.

Патрон-диск А-13 дает возможность вырезать из фанеры или тонкого металла круги и кольца. Кусок фанеры при этом прибивается или привинчивается по краям к диску. Затем резцом, приставленным торцовой частью, прорезается канавка. Когда резец пройдет всю толщину материала, диск выскочит сам. Таким же образом можно производить выдавливание различных сферических поверхностей.

При сверлильных работах деталь Ж-9 опускается на электродвигатель, затем устанавливается ремень и двигатель включается. Деталь кладется на столик Ж-5, на подкладку, и после нажатия на ручку Ж-7 вместе со столиком подается под сверло.

Шлифовальные работы производятся с помощью шлифовального барабана В-2. На барабан натягивается полоска наждачной или стеклянной бумаги, или суконка, концы её заправляются в паз и зажимаются клинышком — замком. Барабан укрепляется в патроне станка, а обрабатываемая деталь прижимается к барабану и по мере шлифовки продвигается вдоль его.

Работа на точильном круге Г-2 производится так же, как и шлифование.

Распиловка досок на бруски и рейки производится циркулярной пилой В-2. Державка пилы В-1 вставляется в патрон, на направляющие рейки станка ставится столик В-5. Он устанавливается таким

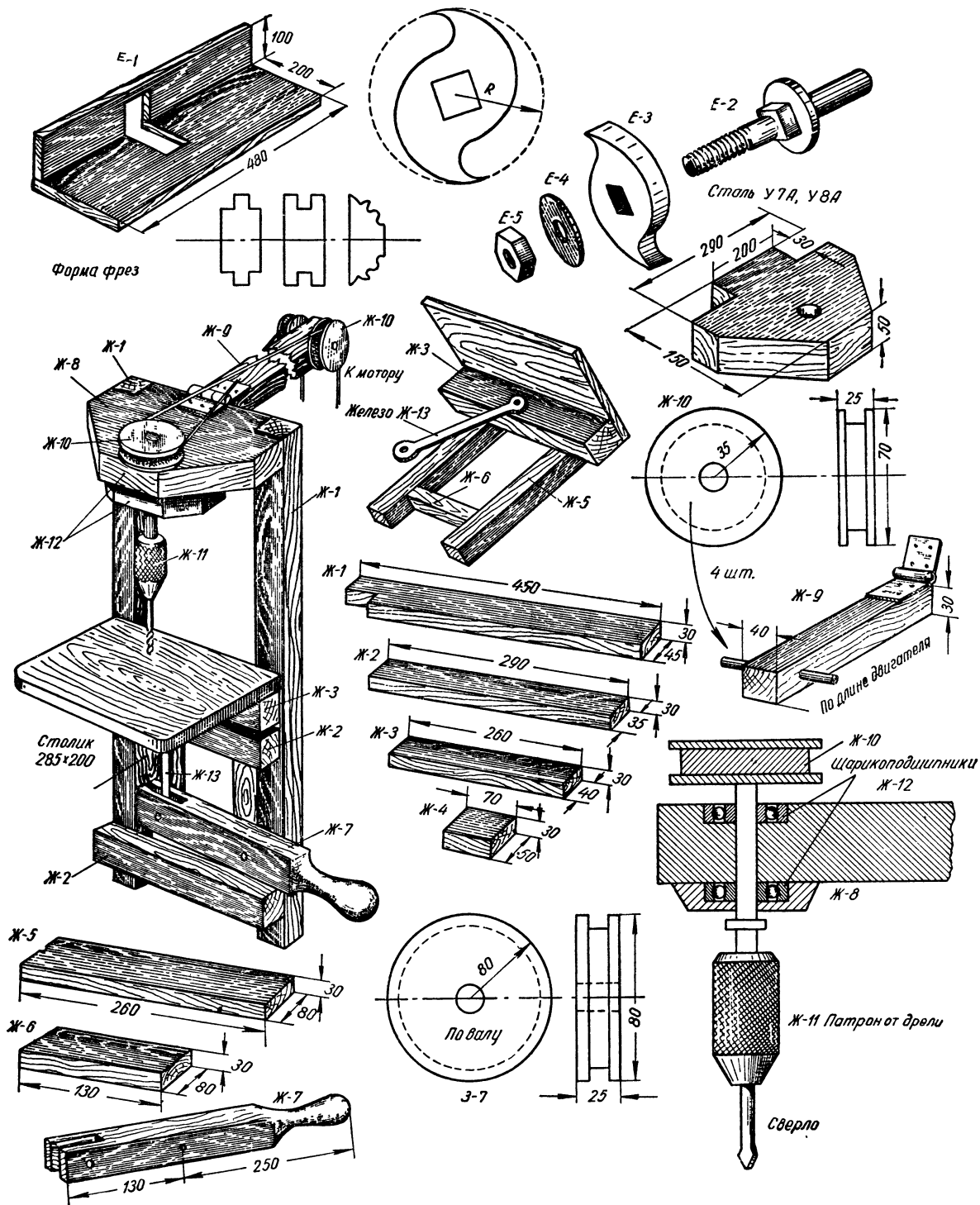


Рис. 3. Детали узлов для фрезерования сверлильных работ.

образом, чтобы пила выходила верхней частью в прорез крышки. Затем включается электродвигатель и заготовку начинают равномерно подавать под зубцы пилы. С помощью подъёмного винта В-12 можно регулировать выход пилы и, следовательно, глубину распиловки.

Таким же образом производится работа на станке при строгании или фрезеровании. В этих случаях на рабочий столик устанавливаются уже другие крышки Д-1 или Е-1, а в патроне — соответствующий режущий инструмент Д-2 или Е-3. Глубина обработки регулируется подъёмным винтом В-12. Заготовка плотно прижимается к крышке столика и плавно подаётся вперёд.

Любой режущий инструмент всегда должен быть закрыт предохранительным кожухом В-8.

Все работы по распиловке, строганию или фрезерованию деталей на универсальном станке должен выполнять только взрослый руководитель кружка.

ПРИСТАВКА ДЛЯ ВЫПИЛОВЧНЫХ РАБОТ

Описанный станок может выполнять ещё и выпилочные работы. Для этого с правой стороны станка устанавливается механический лобзик, действующий от общего электродвигателя. При наличии приставки-лобзика за станком могут одновременно работать три человека.

Механический лобзик (узел 3, рис. 4) имеет собственное включение через рычаг 3-14 и детали — толкатель 3-8 и ползунок 3-6, в котором закреплён на шарикоподшипнике конец вала 3-16. Шарикоподшипник, заключённый в обойме, позволяет механическому лобзику работать бесшумно и легко. Пружина лобзика оттягивает ползунок вверх и приподнимает этим конец вала. В таком положении через шкивок 3-7 и патрон станка (для этой цели на нем и делается вторая канавка) перебрасывают перекрещивающийся ремень, укрепляя его несколько свободно, чтобы происходила некоторая пробуксовка.

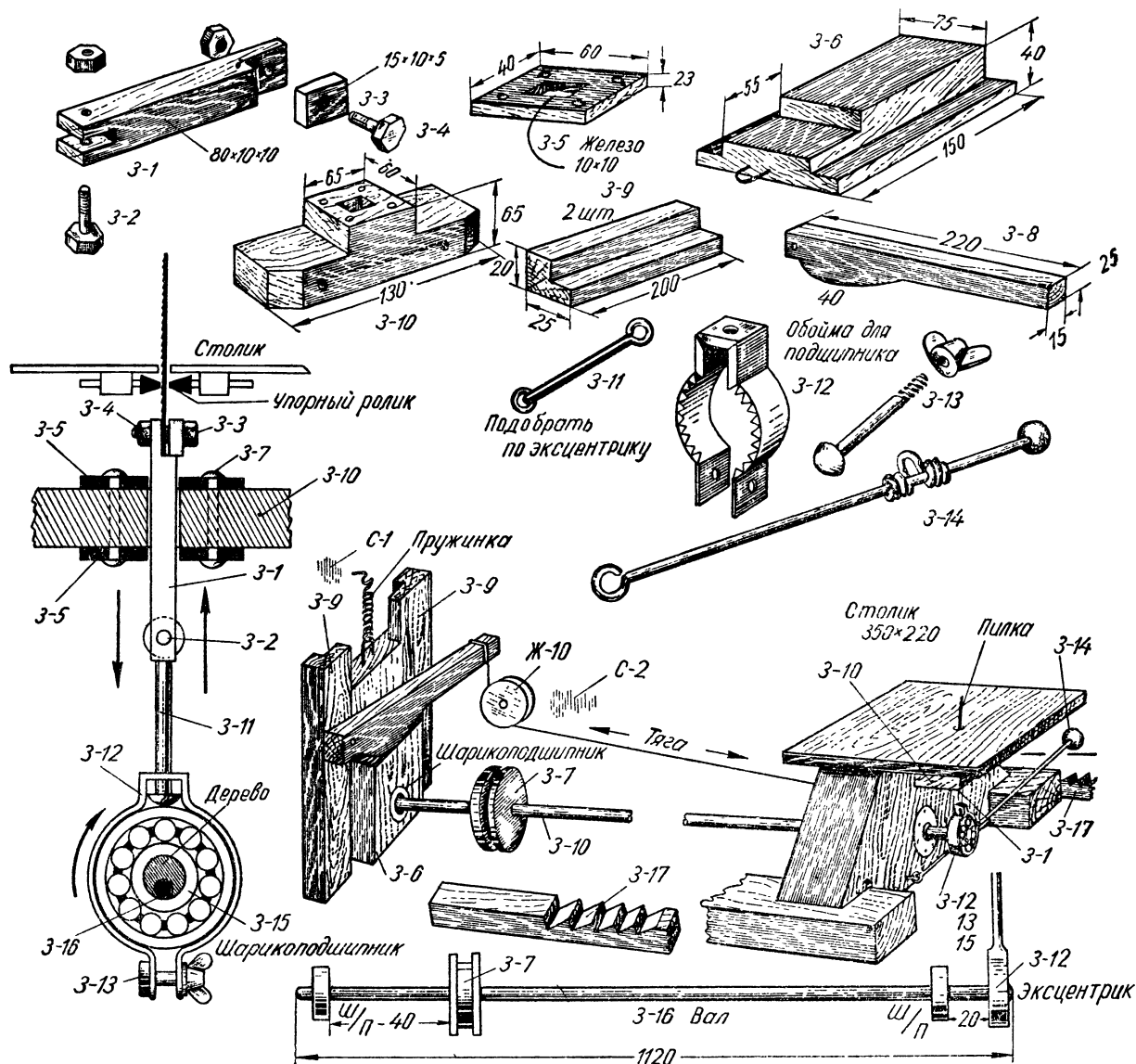


Рис. 4. Детали механического лобзика.

Когда при включённом электродвигателе рычаг 3-14 ставится на один из зубцов планки 3-17, то ползунок 3-6 оттягивается вниз и натягивает ремень. В результате этого начинает вращаться вал 3-16 и лобзик приходит в движение. Благодаря эксцентрику движение его возвратно-поступательное.

Чтобы пила лобзика при работе не отклонялась назад, с нижней стороны столика (у гладкой стороны пилки, направленной зубцами к работающему) ставится маленький шкивок. Пила упирается в него своим обушком и ходит вверх и вниз строго вертикально.

«ДЛЯ УМЕЛЫХ РУК»

Серия брошюр — пособий в помощь политехническому обучению и техническому творчеству пионеров и школьников.

ВЫШЛИ ИЗ ПЕЧАТИ В 1956 ГОДУ: «Байдарка»; «Воздушные змеи»; «Воздушный шар»; «В помощь юному мастеру» (Вып. 1. «Учитесь работать с тканью»); «Детекторный радиоприёмник ЦСЮТ-1Д»; «Контурные модели кораблей»; «Мастерская юного техника» (Вып. 1. «Самодельные столярные инструменты»); «Модель автомобиля»; «Модель вертолётa»; «Модель ветродвигателя»; «Модель катера»; «Модель подводной лодки»; «Модель шагающего экскаватора»; «Модель яхты»; «Настольная аэродинамическая труба»; «Самодельные электродвигатели»; «Самодельный батарейный радиоприёмник»; «Самодельный походный радиоприёмник»; «Самодельный сетевой радиоприёмник»; «Самодельный телефонный аппарат»; «Сделай сам» (Игрушки для новогодней ёлки); «Схематическая модель планера»; «Схематическая модель самолёта»; «Учись переплетать».

ГОТОВЯТСЯ К ПЕЧАТИ: «Педаальный автомобиль»; «Приёмно-усилительные радиолампы» (Справочная таблица); «Самодельные настольные игры»; «Самодельный стробоскоп»; «Учись работать с фанерой» и другие брошюры.

Брошюры серии «Для умелых рук» продаются во всех магазинах книготоргов и киосках Союзпечати. Их можно также выписать наложенным платёжом, послав заказ по адресу: Москва, В-36, 5-я Черемушкинская ул., д. 14, Магазин № 93 «Книга—почтой».

ПОСЫЛТОРГ — ЮНЫМ ТЕХНИКАМ

Наборы деталей, заготовок и основных материалов для постройки летающих и плавающих моделей («Авиамодельная посылка № 1», «Летающая модель планера», «Летающая модель самолёта», «Фюзеляжная модель самолёта», «Плавающая модель парусной яхты», «Модель швертбота», «Самоходная модель бронекатера», «Самоходная модель подводной лодки»), модельные компрессионные двигатели внутреннего сгорания («МК-12с» и «МК-16»), наборы «Конструктор» и «Автоконструктор», лобзики и пилки к ним, наборы слесарных инструментов, чертежные принадлежности, радиодетали, фотоаппараты и увеличители, фотопринадлежности и ряд других товаров высылает Центральная торговая база Посылторга (Москва, Е-126, Авиамоторная ул., д. 50/8).

Прейскуранты Посылторга имеются для ознакомления во всех почтовых отделениях, а также высылаются Центральной торговой базой по получении 60 коп. почтовыми марками.

Наложенным платёжом товары не высылаются.

Заказы от учреждений и организаций Посылторг не принимает.

Редактор А. Стахурский
Л 63623

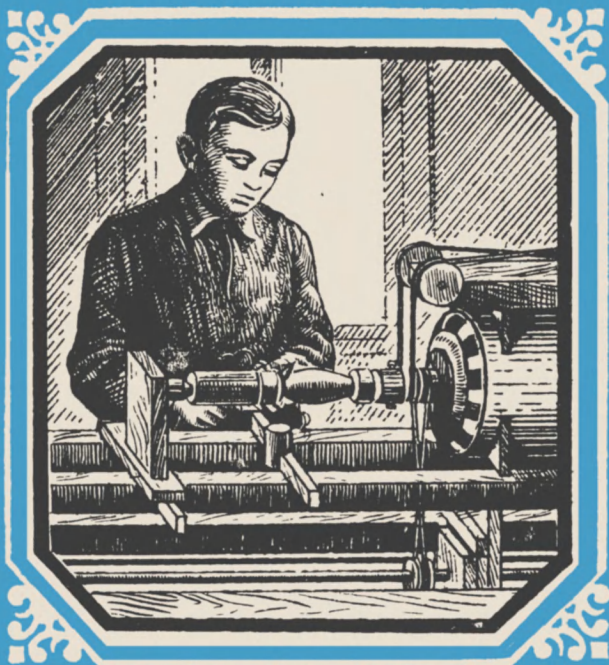
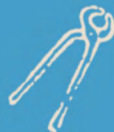
от 16/1 — 57 г.

Зак. 011.

Тираж 75 000

Министерство культуры СССР. Главное управление полиграфической промышленности
13-я типография. Москва, Гарднеровский пер., 1а.

Цена 85 коп.



Москва — 1957

