

В.Т. Кочетов
М.В. Кочетов
А.Д. Павленко

СОПРОТИВЛЕНИЕ МАТЕРИАЛОВ

- Современный базовый курс для всех форм обучения
- Иллюстрации, контрольные вопросы, типовые примеры
- Решение задач и справочный материал



**Виктор Кочетов
Михаил Кочетов
Александр Павленко**

СОПРОТИВЛЕНИЕ МАТЕРИАЛОВ

**Издание 3-е,
переработанное и дополненное**

**Рекомендовано УМО вузов РФ по строительному образованию
в качестве учебного пособия для студентов технических специальностей**

Санкт-Петербург

«БХВ-Петербург»

2004

УДК 539.3/6
ББК 30.121я73
К55

Кочетов В. Т., Кочетов М. В., Павленко А. Д.

К55 Сопrotивление материалов: Учеб. пособие для вузов. — 3-е изд., перераб. и доп. — СПб.: БХВ-Петербург, 2004. — 544 с.: ил.

ISBN 5-94157-484-3

Учебное пособие включает в себя все основные разделы общепрофессиональной дисциплины "Сопrotивление материалов": геометрические характеристики сечений, виды деформаций и напряжений, прочность и жесткость, испытание материалов и расчет конструкций. В соответствии с современными государственными образовательными стандартами рассматриваются также разделы о малоцикловоy усталости материалов и механике их разрушения. Кроме теоретических сведений и большого количества иллюстративного и справочного материала, книга содержит контрольные вопросы, разобранные задачи и практические задания с решениями по каждой теме курса.

Для студентов вузов всех форм обучения по сокращенной и полной программе, преподавателей средних профессиональных учебных заведений машиностроительных и строительных специальностей и инженерно-технических работников

УДК 539.3/6
ББК30.121я73

Рецензенты:

доктор физико-математических наук Б. В. Власов,
доктор физико-математических наук И. М. Дунаев,
кандидат технических наук Н. С. Глухов

Группа подготовки издания:

Главный редактор	<i>Екатерина Кондукова</i>
Зам. гл. редактора	<i>Людмила Еремеевская</i>
Зав. редакцией	<i>Григорий Добин</i>
Редактор	<i>Наталья Довгулевич</i>
Компьютерная верстка	<i>Натальи Караваевой</i>
Корректоры:	<i>Елена Самсонович, Виктория Пиотровская</i>
Дизайн обложки	<i>Игоря Цырульникова</i>
Зав. производством	<i>Николай Тверских</i>

Лицензия ИД № 02429 от 24.07.00. Подписано в печать 09.04.04.

Формат 70×100^{1/16}. Печать офсетная. Усл. печ. л. 44.

Тираж 4 000 экз. Заказ №

"БХВ-Петербург", 190005, Санкт-Петербург, Измайловский пр., 29.

Гигиеническое заключение на продукцию, товар № 77.99.02.953.Д.001537.03.02 от 13.03.2002 г. выдано Департаментом ГСЭН Минздрава России.

Отпечатано с готовых диапозитивов
в Академической типографии "Наука" РАН
199034, Санкт-Петербург, 9 линия, 12.

ISBN 5-94157-484-3

© Кочетов В. Т., Кочетов М. В., Павленко А. Д., 2004
© Оформление, издательство "БХВ-Петербург", 2004

Содержание

Предисловие к третьему изданию.....	11
Глава 1. Общие понятия.....	13
1.1. История развития науки о сопротивлении материалов.....	13
1.2. Наука о сопротивлении материалов.....	15
1.3. Силы внешние и внутренние.....	16
1.4. Понятие о деформациях и напряжениях.....	17
1.5. Метод сечений.....	19
1.6. Виды деформаций.....	22
1.7. Гипотезы, применяемые в науке о сопротивлении материалов.....	26
1.8. Контрольные вопросы.....	27
Глава 2. Геометрические характеристики плоских сечений.....	29
2.1. Статические моменты площади. Центр тяжести площади.....	29
2.2. Моменты инерции плоских фигур.....	31
2.3. Формулы перехода для моментов инерции при параллельном переносе осей.....	34
2.4. Моменты инерции простейших геометрических фигур.....	35
2.5. Формулы преобразования моментов инерции при повороте осей на угол α	40
2.6. Главные оси. Главные моменты инерции.....	41
2.7. Радиус инерции. Эллипс инерции.....	43
2.8. Моменты сопротивления.....	46
2.9. Порядок определения главных моментов инерции. Решение примеров.....	47
2.10. Контрольные вопросы.....	51
Глава 3. Растяжение и сжатие.....	53
3.1. Напряжения и деформации при растяжении и сжатии. Закон Гука. Понятие о допустимом напряжении. Три рода задач.....	53
3.2. Поперечная деформация. Коэффициент Пуассона.....	55

3.3. Расчет бруса с учетом собственного веса.....	58
3.4. Брус равного сопротивления.....	62
3.5. Контрольные вопросы.....	64
Глава 4. Испытание материалов	65
4.1. Виды испытаний материалов	65
4.2. Испытательные машины.....	66
4.3. Испытание на растяжение. Диаграмма растяжения	72
4.4. Истинная и условная диаграммы напряжений	77
4.5. Потенциальная энергия и работа деформации	78
4.6. Испытание материалов на сжатие	79
4.7. Концентрация напряжений. Выбор допускаемых напряжений.....	82
4.8. Ползучесть, длительная прочность, релаксация напряжений, последствие	86
4.9. Контрольные вопросы.....	88
Глава 5. Статически неопределимые стержневые системы	91
5.1. Понятие о статически неопределимых системах.....	91
5.2. Расчет статически неопределимых систем при действии на них внешней нагрузки	92
5.3. Решение статически неопределимых стержневых систем при воздействии на них внешней нагрузки, температуры и неточности изготовления стержней.....	98
5.4. Расчет статически неопределимых стержневых систем методом разрушающих нагрузок и методом предельных состояний	100
5.5. Контрольные вопросы.....	103
Глава 6. Основы теории напряженного и деформированного состояния	105
6.1. Напряженное состояние в точке твердого тела.....	105
6.2. Линейное напряженное состояние.....	108
6.3. Плоское напряженное состояние	110
6.4. Объемное напряженное состояние.....	113
6.5. Определение главных напряжений (случай плоского напряженного состояния).....	114
6.6. Графическое определение напряжений с помощью круга Мора (прямая задача).....	116
6.7. Обобщенный закон Гука в общем случае напряженного состояния	119
6.8. Чистый сдвиг. Зависимость между модулями упругости первого E и второго рода Q	122
6.9. Деформация элемента объема в общем случае	125

6.10. Потенциальная энергия упругой деформации при сложном напряженном состоянии.....	127
6.11. Контрольные вопросы.....	132
Глава 7. Теория прочности	133
7.1. Состояние вопроса	133
7.2. Понятие о закономерностях деформирования и разрушения материала.....	135
7.3. Классические теории прочности	138
7.4. Обобщенная теория предельных состояний (теория Мора).....	142
7.5. Контрольные вопросы.....	145
Глава 8. Сдвиг. Срез. Смятие	147
8.1. Сдвиг. Закон Гука при сдвиге. Напряжение при сдвиге	147
8.2. Потенциальная энергия при сдвиге	150
8.3. Срез	151
8.4. Допускаемые напряжения при сдвиге. Условие прочности	152
8.5. Смятие.....	154
8.6. Расчет заклепочных соединений.....	156
8.7. Расчет сварных соединений	160
8.8. Контрольные вопросы.....	163
Глава 9. Кручение	165
9.1. Понятие о кручении	165
9.2. Напряжения и деформации при кручении.....	167
9.3. Расчет брусев круглого поперечного сечения на прочность и жесткость.....	171
9.4. Кручение стержней некруглого поперечного сечения.....	176
9.5. Потенциальная энергия при кручении	178
9.6. Расчет на прочность цилиндрических винтовых пружин с малым шагом.....	179
9.7. Конструктивный расчет пружины	181
9.8. Расчет круглого бруса по разрушающей нагрузке	185
9.9. Контрольные вопросы.....	187
Глава 10. Поперечный изгиб.....	189
10.1. Понятие о поперечном изгибе. Внешние силы, действующие на балки, опоры и опорные реакции	189
10.2. Определение опорных реакций.....	193
10.3. Чистый изгиб. Поперечная сила и изгибающий момент	196

10.4. Дифференциальная зависимость между поперечной силой Q , изгибающим моментом M и распределенной нагрузкой q (теорема Д. И. Журавского).....	200
10.5. Построение эпюр поперечных сил и изгибающих моментов.....	202
10.6. Контроль правильности построения эпюр Q и M	205
10.7. Многопролетные статически определимые балки.....	209
10.8. Построение эпюр Q , N и M для статически определимых рам.....	212
10.9. Построение эпюр для криволинейных стержней.....	218
10.10. Построение эпюр поперечных и продольных сил, крутящих и изгибающих моментов для пространственных статически определимых систем.....	223
10.11. Контрольные вопросы.....	226
Глава 11. Напряжения при поперечном изгибе	229
11.1. Определение нормальных напряжений при поперечном изгибе. Условие прочности.....	229
11.2. Определение касательных напряжений при поперечном изгибе балки прямоугольного сечения (формула Д. И. Журавского). Условие прочности	236
11.3. Полная проверка балок на прочность.....	244
11.4. Понятие о центре изгиба	251
11.5. Потенциальная энергия при поперечном изгибе	254
11.6. Расчет балок по разрушающей нагрузке.....	255
11.7. Контрольные вопросы.....	258
Глава 12. Определение перемещений при поперечном изгибе.....	259
12.1. Дифференциальное уравнение изогнутой оси	259
12.2. Метод непосредственного интегрирования дифференциального уравнения	262
12.3. Метод начальных параметров.....	264
12.4. Графоаналитический метод определения перемещений.....	273
12.5. Энергетический способ определения перемещений	277
12.6. Теорема о взаимности работ.....	281
12.7. Теорема Кастельяно.....	283
12.8. Теорема Максвелла — Мора.....	286
12.9. Правило Верещагина.....	289
12.10. Контрольные вопросы.....	294
Глава 13. Сложное сопротивление	295
13.1. Косой изгиб.....	295
13.2. Определение перемещений при косом изгибе.....	298

13.3. Внецентренное сжатие или растяжение.....	300
13.4. Понятие о ядре сечения.....	303
13.5. Совместное действие изгиба и кручения.....	306
13.6. Контрольные вопросы.....	315
Глава 14. Статически неопределимые балки.....	317
14.1. Понятие о статически неопределимых балках.....	317
14.2. Решение простейших статически неопределимых балок.....	318
14.3. Теорема о трех моментах.....	322
14.4. Порядок расчета неразрезных балок.....	325
14.5. Контрольные вопросы.....	334
Глава 15. Статически неопределимые рамы.....	337
15.1. Понятие о статически неопределимых рамах.....	337
15.2. Метод сил.....	340
15.3. Порядок расчета статически неопределимых рам.....	342
15.4. Использование свойств симметрии при решении статически неопределимых рам.....	353
15.5. Решение неразрезных балок методом сил.....	357
15.6. Контрольные вопросы.....	360
Глава 16. Плоские кривые брусья.....	361
16.1. Понятие о кривых брусьях.....	361
16.2. Определение нормальных напряжений при чистом изгибе кривого бруса.....	363
16.3. Определение положения нейтрального слоя для плоских кривых брусьев.....	367
16.4. Расчет плоских кривых брусьев на прочность.....	369
16.5. Контрольные вопросы.....	372
Глава 17. Продольный изгиб.....	373
17.1. Понятие об устойчивом и неустойчивом равновесиях стержня. Критическая сила.....	373
17.2. Формула Эйлера для определения критической силы.....	375
17.3. Пределы применимости формулы Эйлера.....	379
17.4. Продольно-поперечный изгиб.....	387
17.5. Контрольные вопросы.....	392
Глава 18. Тонкостенные сосуды и толстостенные цилиндры.....	393
18.1. Расчет тонкостенных осесимметричных сосудов.....	393
18.2. Расчет толстостенных цилиндров.....	400
18.3. Контрольные вопросы.....	408

Глава 19. Расчеты на прочность при воздействии динамических нагрузок	409
19.1. Напряжение в деталях конструкции, движущихся поступательно	409
19.2. Расчет троса грузоподъемного устройства	411
19.3. Расчет вращающегося кольца.....	412
19.4. Напряжения и деформации при ударе	416
19.5. Напряжения, вызванные упругими колебаниями системы	422
19.6. Контрольные вопросы.....	427
Глава 20. Понятие о механике разрушения	429
20.1. Виды разрушения. Типы трещин.....	429
20.2. Дефекты структуры тела, способствующие разрушению.....	431
20.3. Теоретическая и техническая прочности. Теория Гриффитса	436
20.4. Силовой критерий разрушения — K_{Ic}	441
20.5. Расчет на прочность материалов с трещинами	446
20.6. Контрольные вопросы.....	448
Глава 21. Усталость материала	449
21.1. Понятие об усталости материала	449
21.2. Характеристики усталостного нагружения. Циклы нагружения	451
21.3. Испытание материалов на усталость. Предел выносливости	453
21.4. Диаграмма предельных напряжений	459
21.5. Влияние различных факторов на предел выносливости материала.....	461
21.6. Диаграмма усталостной прочности. Определение коэффициента запаса <i>nr</i>	466
21.7. Контрольные вопросы.....	473
Глава 22. Малоцикловая усталость материала	475
22.1. Полная кривая усталости	475
22.2. Испытательные машины на малоцикловую усталость.....	477
22.3. Испытания на малоцикловую усталость	478
22.4. Основы методов расчета на малоцикловую усталость.....	485
22.5. Контрольные вопросы.....	489
Приложение 1. Сортамент прокатной стали	491
1.1. Уголки равнобокие (ГОСТ 8509–72).....	491
1.2. Уголки неравнобокие (ГОСТ 8510–72)	497
1.3. Балки двутавровые (ГОСТ 8239–72).....	501
1.4. Швеллеры (ГОСТ 8240–72*)	504

Приложение 2. Осевые моменты инерции, моменты сопротивления и радиусы инерции плоских фигур	507
Приложение 3. Механические характеристики жаропрочных сплавов	512
Приложение 4. Механические характеристики пружинных сталей, МПа.....	515
Приложение 5. Пределы прочности некоторых материалов, МПа.....	517
Приложение 6. Механические характеристики чугуна, МПа	518
Приложение 7. Механические характеристики углеродистых конструкционных сталей	519
Приложение 8. Модули упругости и коэффициенты Пуассона	521
Приложение 9. Ориентировочные величины основных допустимых напряжений на растяжение и сжатие, МПа	523
Приложение 10. Допустимые напряжения на срез для заклепочных и сварных соединений.....	525
Приложение 11. Коэффициенты линейного расширения α (на 1 °С).....	526
Список литературы	527
Предметный указатель	529

Предисловие к третьему изданию

Изданию данного учебного пособия по курсу "Сопротивление материалов" предшествовало два издания учебного пособия по этому же курсу.

Первое издание с грифом Минвуза СССР вышло тиражом 8 тыс. экземпляров в издательстве Ростовского университета в 1987 г. Опубликованное учебное пособие было переработано, дополнено и подготовлено к переизданию, т. к. в издательство РГУ поступило 12 тыс. заявок на книгу, но в связи с развернувшейся перестройкой переиздание книги не состоялось.

Причиной спроса на книгу в стране послужило большое количество студентов-заочников и вечерников, для которых не хватало пособия, достаточно простого в теоретическом плане и наполненного разобранными типовыми задачами по курсу, в отличие от фундаментальных учебников таких авторов, как В. И. Феодосьев, Н. М. Беляев, группы авторов во главе с Г. С. Писаренко.

Второй причиной послужили семинары 1979 и 1984 гг., проводившиеся в Москве Министерством высшего и среднего специального образования РСФСР, на которых отмечалось, что в существующих учебниках и пособиях по курсу не освещены разделы о механике разрушения и малоциклового усталости.

Данное издание было переработано и дополнено В. Т. Кочетовым в соавторстве с доцентом кафедры общинженерных дисциплин Армавирского механико-технологического института Кубанского государственного технологического университета А. Д. Павленко и старшим преподавателем М. В. Кочетовым и в 2001 г. вышло в свет под грифом УМО вузов РФ по строительному образованию в издательстве "Феникс" (Ростов-на-Дону).

Тщательно изучив примерную программу, разработанную Министерством образования РФ, которая была опубликована и одобрена в 1996 и 2001 гг., авторы подготовили очередное третье издание книги.

Пособие состоит из 22 глав и рассчитано на чтение курса в два семестра, в каждом из которых предполагается изучить 11 глав. В книге рассматриваются:

- общие понятия;
- геометрические характеристики плоских сечений;

- растяжение и сжатие;
- испытание материалов;
- статически неопределимые стержневые системы;
- основы теории напряженного и деформированного состояния;
- теория прочности;
- сдвиг, срез, смятие;
- кручение;
- поперечный изгиб;
- напряжения при поперечном изгибе;
- определение перемещений при поперечном изгибе;
- сложное сопротивление;
- статически неопределимые балки;
- статически неопределимые рамы;
- плоские кривые брусья;
- продольный изгиб;
- тонкостенные сосуды и толстостенные цилиндры;
- расчеты на прочность при воздействии динамических нагрузок;
- понятие о механике разрушения;
- усталость материала;
- малоцикловая усталость материала.

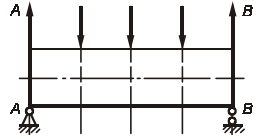
Пособие рассчитано на все инженерные специальности, но особенно будет полезно студентам строительных специальностей.

Авторы приносят глубокую благодарность сотрудникам кафедры Строительная механика и сопротивление материалов Кубанского государственного технологического университета, сотрудникам кафедры Сопротивление материалов Санкт-Петербургского технического университета, а также кафедры Материаловедение Армавирского государственного педагогического университета, прочитавшим книгу в рукописи и сделавшим ряд ценных замечаний.

Авторы благодарят сотрудников кафедры общеинженерных дисциплин Армавирского механико-технологического института Кубанского государственного технологического университета за помощь, оказанную при подготовке книги к переизданию.

Авторы будут признательны коллективам, отдельным лицам за благожелательные замечания которые будут учтены при очередном переиздании книги.

Авторы



Глава 1

Общие понятия

1.1. История развития науки о сопротивлении материалов

Как только человек начал заниматься строительством, он убедился в необходимости располагать сведениями о сопротивлении материалов, на основе которых можно было бы выбирать надежные размеры частей сооружения. Уже в Древнем Египте и Греции люди могли определять центр тяжести, пользовались рычагом.

В период средневековья многие знания были утрачены, и лишь в эпоху Возрождения задачи механики и статики стали успешно решаться. Среди блестящего созвездия ученых этого периода выделяется Леонардо да Винчи (1452–1519), который уже умел пользоваться правилом параллелограмма, испытывал проволоку на разрыв, рассчитывал балки на двух опорах.

Первые попытки установления безопасных размеров элементов сооружений аналитическим путем относятся к XVII в. В книге Г. Галилея (1564–1642) "Беседы и математические доказательства, касающиеся двух новых отраслей науки, относящихся к механике и местному движению" сделана попытка привести известные ему методы анализа напряжений в логическую систему. Эта книга знаменует собой возникновение науки о прочности, т. е. сопротивлении материалов. Галилеем изучались консольные и двухпролетные балки, велись испытания материалов на разрыв, при строительстве сооружений он учитывал их собственный вес. Решая задачи механики, Галилей уже в то время пользовался принципом виртуальных (возможных) перемещений.

XVII в. был эпохой быстрого развития математики, астрономии, естественных наук. Ученые начали проводить эксперименты, но поскольку университеты находились под контролем церкви, стали образовываться научные

общества, которые в дальнейшем реорганизовывались в академии наук. Так были основаны академии в Риме, Венеции, Лондоне, Париже, Берлине и в 1724 г. — в Петербурге. Все академии издавали научные труды, что позволяло ученым различных стран следить за работами друг друга.

В 1660 г. вышла из печати книга Р. Гука (1635–1703) "О восстановительной способности, или об упругости", в которой был сформулирован знаменитый закон о линейном соотношении между силой и деформацией. В 1726 г. в Россию по инициативе Петра I был приглашен в Петербургскую академию наук молодой швейцарский ученый Л. Эйлер (1707–1783), в дальнейшем прославивший русскую науку трудами в области математики, механики и сопротивления материалов. Неопубликованные труды Эйлера печатались в течение 40 лет после его смерти. Разработанная им теория устойчивости стержней используется и сейчас.

Первая книга по сопротивлению материалов была опубликована французским ученым А. Навье (1785–1836). Книга выдержала три издания (третье, посмертное, редактировалось Сен-Венаном и было выпущено в 1864 г.), сыграла большую роль в развитии науки о прочности (ею пользовались в течение века).

Значительный вклад в науку о сопротивлении материалов внесли Ж. Л. Лагранж, Ш. О. Кулон, Т. Юнг, О. Л. Коши, С. Д. Пуассон, Г. Ламе, Б. П. Э. Клапейрон (Ламе и Клапейрон длительное время работали в России, были основателями Петербургского института путей сообщения).

Бурный рост промышленности в XIX в., внедрение паровых машин, строительство железных дорог, мостов, плотин, каналов и больших судов вызвали еще более быстрое развитие науки о прочности. Важные исследования были проведены русскими учеными М. В. Остроградским, Д. И. Журавским, А. В. Гадолиным, Х. С. Головиным, В. Л. Кирпичевым, И. Г. Бубновым, С. П. Тимошенко, Ф. С. Ясинским и др. В области испытания материалов исключительное значение имели работы немецких ученых Вёлера и Баушингера (основоположников испытаний на выносливость) и русского ученого Н. А. Белелюбского.

Наибольшее развитие наука о сопротивлении материалов получила в XX в. в России и за рубежом в связи с развитием авиации, крупнотоннажного флота, атомного энергостроения, ракетной и космической техники. В нашей стране наука о сопротивлении материалов стала бурно развиваться в конце XIX в. и в течение XX в. вместе с расширением сети высших технических учебных заведений, научно-исследовательских и проектных институтов. Важные исследования в этот период проведены А. Н. Крыловым (автором теории непотопляемости корабля), В. В. Власовым (автором теории расчета

тонкостенных стержней), Б. Г. Галеркиным, К. С. Завриевым, Н. М. Беляевым, Б. Н. Жемочкиным, А. А. Уманским, С. Д. Пономаревым, Н. И. Безуховым и другими известными учеными. Из зарубежных исследователей следует отметить английского ученого А. Гриффитса, автора фундаментальной теории развития трещины, которая имеет чрезвычайно важное значение на современном этапе развития техники. Опыты Гриффитса послужили основой для введения в практику коэффициента вязкости разрушения K_{Ic} .

Выдающиеся русские ученые нашего времени А. А. Ильющин, Л. И. Седов, Н. И. Мухелишвили, В. В. Новожилов, В. В. Болотин, И. Ф. Образцов, А. Ф. Смирнов, Ю. Н. Работнов, С. В. Серенсен, Г. С. Писаренко, Ю. И. Ягн, Я. Б. Фридман, В. И. Феодосьев, В. С. Иванова также внесли большой вклад в развитие науки о прочности.

1.2. Наука о сопротивлении материалов

Сопротивление материалов — важная общинженерная наука, необходимая для инженера любой специальности. Без фундаментальных знаний в этой области невозможно создание различных машин и инженерно-технических сооружений.

Что же это за наука? Чем она занимается? Какие задачи решает?

Сопротивление материалов — это наука об инженерных методах расчета на прочность, жесткость и устойчивость элементов сооружений и деталей машин.

Под *прочностью* понимается способность элементов конструкции или деталей машин выдерживать определенную нагрузку, не разрушаясь.

Под *жесткостью* понимается способность элементов конструкции или деталей машин противостоять внешним нагрузкам при ограниченных деформациях. При заданных нагрузках деформации не должны превышать определенной величины, устанавливаемой в соответствии с требованиями, предъявляемыми к конструкции.

Устойчивость называется способность элемента конструкции сохранять определенную начальную форму упругого равновесия.

При решении этих трех основных задач сопротивление материалов основывается на теоретических и опытных данных, имеющих для науки одинаково важное значение. Теоретическая часть сопротивления материалов базируется на теоретической механике и математике, а экспериментальная — на физике и материаловедении.

Чтобы конструкция отвечала требованиям прочности, жесткости и устойчивости, т. е. была надежной в эксплуатации и экономичной, ее элементы

должны иметь рациональную форму и размеры, для чего необходимо знать свойства материала, из которого конструкция будет изготовлена.

Увеличение размеров конструкции не всегда приводит к повышению прочности, т. к. при этом повышается ее вес, а в случае движущихся деталей — возрастают силы инерции. При проектировании необходимо учитывать как технологические, так и экономические факторы, поскольку машины или ооружения должны быть прочными и надежными в эксплуатации и в то же время — легкими и дешевыми.

Учитывая большое разнообразие конструктивных форм элементов конструкций и деталей машин, встречающихся на практике, в сопротивлении материалов рассматриваются четыре простых тела: брус (или стержень), оболочка, пластинка и массивное тело.

Брусом или *стержнем* называется тело, продольные размеры которого значительно превышают его поперечные размеры. Примером могут служить балки, валы или оси, элементы ферм и т. п.

Оболочка — это тело, ограниченное криволинейными поверхностями, расположенными на близком расстоянии друг от друга. По своей форме оболочки могут быть сферические, цилиндрические, конические. К оболочкам относятся различного рода резервуары, котлы, купола зданий, корпуса подводных лодок, обшивка фюзеляжа самолета и т. п.

Пластинка — это элемент конструкции, срединная поверхность которого представляет собой плоскость. Примером могут служить крыши и днища резервуаров, перекрытия зданий, различные диски и т. п.

Массивные тела — это тела, у которых все три размера одного порядка. К ним относятся фундаменты сооружений, подпорные стенки и т. п.

В сопротивлении материалов задачи, как правило, решаются простыми математическими методами с привлечением ряда упрощенных гипотез и экспериментальных данных. Решения при этом доводятся до расчетных формул, пригодных для применения в инженерной практике.

1.3. Силы внешние и внутренние

На элементы конструкций или деталей машин действуют различные внешние силы. Они могут быть либо объемными (собственный вес), либо силами взаимодействия между рассматриваемым элементом и соседним или этим элементом и прилегающей к нему средой (вода, воздух, пар). По характеру действия они подразделяются на статические и динамические.

Статические нагрузки прилагаются к конструкции постепенно, они или не меняются, или меняются незначительно. При передаче статических нагрузок

на конструкцию все ее части находятся в равновесии; ускорения элементов конструкции отсутствуют или настолько малы, что ими можно пренебречь. Примером могут служить нагрузки, действующие на гражданские или гидротехнические сооружения.

Динамические силы (нагрузки) — это силы, при действии которых в элементах конструкции появляются ускорения. Динамические силы подразделяются на внезапно приложенные, повторно-переменные и ударные. Примером внезапно приложенной нагрузки может служить действие веса железнодорожного состава, проходящего через мост; повторно-переменной — нагрузка на шатун в двигателе внутреннего сгорания; ударной — действие силы удара молота на его фундамент или гидравлический удар в гидросистеме.

По характеру приложения внешние силы подразделяются на сосредоточенные и распределенные.

Сосредоточенными называются силы, которые передаются на элемент конструкции через бесконечно малые площадки. Например, действие веса электровагона на рельсы и т. п.

Распределенные силы — это силы, действующие на единицу длины или единицу площади конструкции. Примером может служить собственный вес балки, действие снеговой или ветровой нагрузки на сооружение.

По времени действия внешние нагрузки (силы) разделяются на *постоянные* и *временные*. Собственный вес здания — это постоянно действующая нагрузка; поезд, идущий через мост, — это нагрузка временная.

При действии внешних сил на элемент конструкции в сечениях элемента возникают противодействующие силы, получившие название *внутренних сил упругости*. Эти силы сопротивляются стремлению внешних сил разрушить элемент конструкции, изменить его форму, отделить одну часть от другой. Для оценки действия внешних сил на элемент конструкции необходимо научиться определять величину внутренних сил упругости, что может быть осуществлено с помощью метода сечений, который будет рассмотрен далее.

1.4. Понятие о деформациях и напряжениях

В отличие от теоретической механики, где анализируются абсолютно твердые тела, в сопротивлении материалов рассматриваются реальные тела, обладающие теми или иными прочностными достоинствами и недостатками. Экспериментально и теоретически установлено, что, как бы твердо ни было тело, при действии на него внешних сил оно изменяет свои размеры и форму и может разрушиться. Это изменение носит общее название *деформации*.

Деформация тела тесно связана с его физическими свойствами. Большинство материалов, применяемых в машиностроении и строительстве, обладают одним и тем же очень важным свойством: тела, выполненные из этих материалов, под действием приложенных к ним сил деформируются, но после удаления внешних сил восстанавливают свою первоначальную форму. Способность тела восстанавливать свою первоначальную форму после удаления внешних сил называется *упругостью*.

Следует отметить, что тело может и не восстановить свою первоначальную форму, если действующие на него силы превзойдут некоторый предел. В этом случае после снятия внешней нагрузки в теле появляются так называемые *остаточные деформации*. В связи с тем что в настоящее время многие конструкции при их эксплуатации испытывают большие нагрузки (фюзеляж самолета, корпус супертанкера, оболочка атомного реактора и т. п.), изучению остаточных деформаций придается исключительно большое значение.

Рассматривая упругую и пластическую деформации с позиций межатомных связей, можно отметить следующее:

- если под действием внешних сил рассматриваемый атом перемещается не более чем на половину межатомного расстояния ($u < a/2$) (рис. 1.4.1, а), то после снятия внешней нагрузки он вернется в первоначальное положение: в данном случае срабатывают внутренние упругие силы. Это и есть *упругая деформация*;

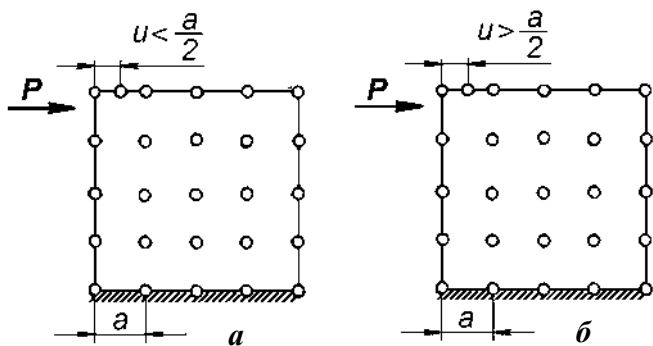


Рис. 1.4.1

- если рассматриваемый атом переместится более чем на половину межатомного расстояния ($u > a/2$), то после снятия внешней нагрузки он не вернется в прежнее положение, а займет место рядом, в соседнем узле (рис. 1.4.1, б). В этом случае наблюдается *остаточная деформация*, т. е. имеют место необратимые перемещения одних слоев атомов относительно

других. Для того чтобы численно характеризовать степень воздействия внешних сил на деформированный элемент, вводится понятие *напряжения*. *Напряжение* представляет собой интенсивность действия внутренних сил, приходящихся на единицу площади, выделенную в какой-либо точке рассматриваемого сечения.

1.5. Метод сечений

При действии на тело внешних сил в нем возникают внутренние силы упругости. Внешние силы деформируют тело, внутренние силы упругости стремятся сохранить первоначальную форму и объем тела, т. е. стремятся уничтожить полученную телом деформацию.

При решении задач сопротивления материалов необходимо знать внутренние силы упругости и деформации тела. Для определения внутренних сил упругости в каком-либо сечении тела пользуются *методом сечений*.

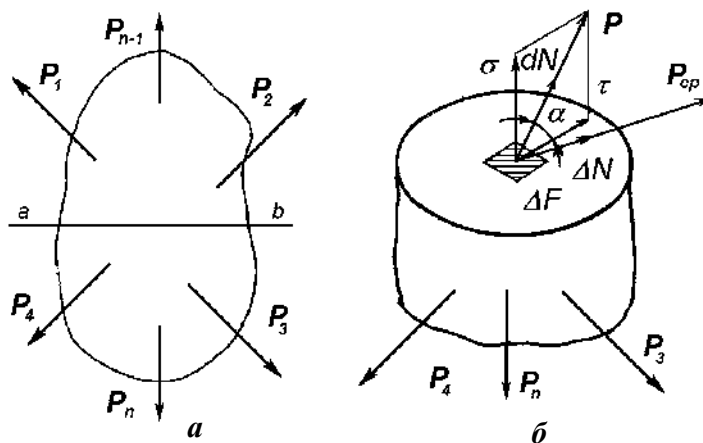


Рис. 1.5.1

Возьмем некое упругое тело, находящееся в состоянии равновесия под действием системы сил P_1, P_3, \dots, P_n (рис. 1.5.1, а). Рассечем мысленно это тело произвольной плоскостью и на основании аксиомы статики о равенстве действия и противодействия рассмотрим одну из отсеченных частей в состоянии равновесия под действием внешних и внутренних сил упругости, считая отсеченную часть самостоятельным телом, к которому можно применить условия равновесия статики. Рассмотрим нижнюю часть тела. На нее действуют внешние силы P_3, P_4, \dots, P_n и внутренние силы упругости, распределенные по сечению ab . Закон распределения их по сечению нам не известен. Метод

сечений дает возможность определить только сумму внутренних сил, действующих в интересующем нас сечении, которая может приводиться к одной силе или паре сил. В общем случае, если стержень расщепить плоскостью, перпендикулярной оси, т. е. поперечным сечением (рис. 1.5.2, б), и разложить главный вектор и главный момент внутренних сил по осям x, y, z , то на каждой стороне сечения получим шесть внутренних силовых факторов: три силы (N, Q_y, Q_z) и три момента (M_x, M_y, M_z). Для сил и моментов приняты следующие названия: N — продольная сила упругости; Q_y, Q_z — поперечные или *перерезывающие силы*; M_x — *крутящий момент*; M_y, M_z — *изгибающие моменты*. Эти термины по мере изучения курса нам будут постоянно встречаться, поэтому их целесообразно запомнить.

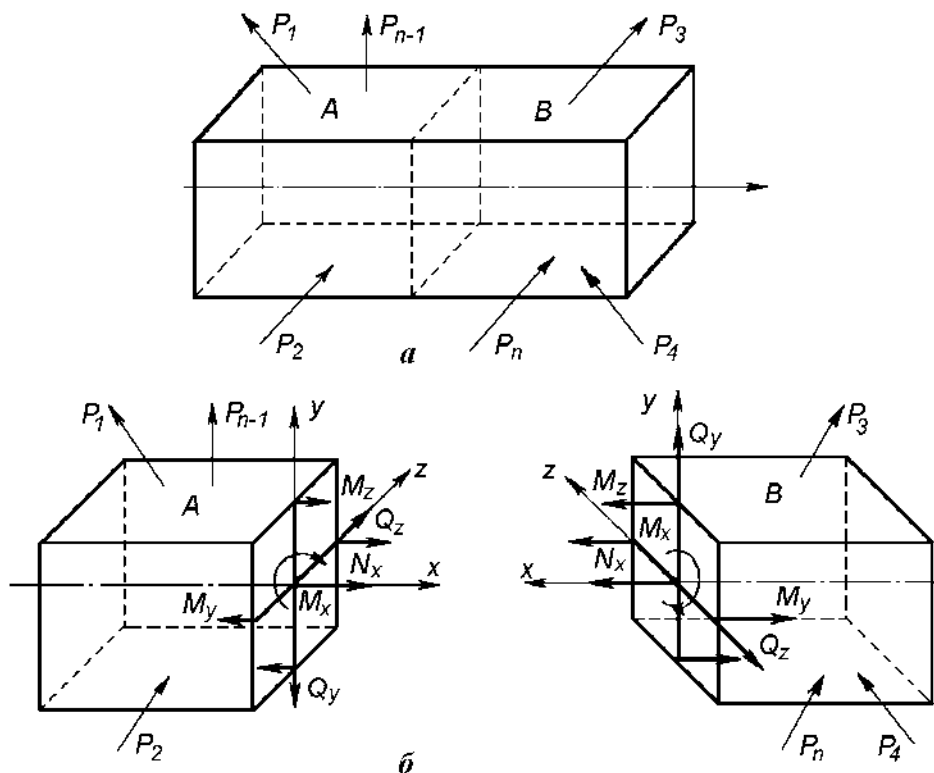


Рис. 1.5.2

Вернемся к рис. 1.5.1. Действие отброшенной верхней части тела заменяем внутренними силами упругости, равнодействующая которых равна равнодействующей внешних сил. Если в сечении выделить малую площадку ΔF и предположить, что внутренние силы действуют во всех точках сечения,

то можно утверждать, что и на площадке ΔF действует внутренняя малая сила ΔN . Отношение внутренней ΔN силы к величине выделенной площадки ΔF даст среднее напряжение на этой площадке:

$$p_{\text{ср}} = \Delta N / \Delta F. \quad (1.5.1)$$

Таким образом, напряжение — это отношение внутренних сил упругости к единице площади рассматриваемого сечения. Размерность напряжения выражается в единицах силы на единицу площади.

Для определения истинного напряжения (напряжения в точке) возьмем предел от выражения (1.5.1):

$$p = \lim_{\Delta F \rightarrow 0} \frac{\Delta N}{\Delta F} = \frac{dN}{dF}. \quad (1.5.2)$$

Если предположить, что внутренние силы упругости распределяются по сечению равномерно, то напряжение в любой точке сечения может быть найдено как отношение суммарной силы упругости, действующей в сечении, ко всей площади сечения, т. е.

$$p = N / F. \quad (1.5.3)$$

Как известно, сила — это вектор, а площадь — величина скалярная. Отношение векторной величины к скалярной дает новый вектор того же направления, следовательно, сила N и напряжение p в данном случае совпадают по направлению.

В общем случае напряжение p на данной площадке dF будет составлять с этой площадкой некоторый угол α (рис. 1.5.1, б). Разложив это напряжение на две составляющие — нормальную и касательную, получим *нормальное* (σ) и *касательное* (τ) напряжения:

$$\sigma = p \cdot \sin \alpha; \quad \tau = p \cdot \cos \alpha.$$

Зная их, легко найти полное напряжение, действующее на рассматриваемой площадке dF :

$$p = \sqrt{\sigma^2 + \tau^2}. \quad (1.5.4)$$

В дальнейшем все вопросы, касающиеся определения напряжения, сводятся к определению его составляющих: нормального напряжения σ , стремящегося оторвать частицу от частицы или сблизить их, и касательного напряжения τ , стремящегося сдвинуть частицы относительно друг друга по плоскости сечения.

Рассмотренный выше метод сечений применим для определения любых внутренних силовых факторов N , Q_y , Q_z , M_x , M_y , M_z , с которыми мы будем встречаться при изучении курса.

1.6. Виды деформаций

В сопротивлении материалов изучаются следующие основные виды деформаций: растяжение (сжатие), сдвиг (срез), смятие, кручение и изгиб. Рассматриваются и комбинации этих простых деформаций: изгиб с кручением, кручение и растяжение и т. д.

Растяжению или *сжатию* обычно подвергаются стержни или стойки, вдоль осей которых действуют растягивающие или сжимающие продольные внешние силы (рис. 1.6.1). При этом происходит поступательное перемещение поперечных сечений стержня, т. е. стержень удлиняется или укорачивается. Изменение Δl (первоначальной длины стержня) называется *абсолютным удлинением* при растяжении (*абсолютным укорочением* при сжатии).

Отношение абсолютного удлинения (укорочения) Δl к первоначальной длине l стержня называется *относительным удлинением* и обозначается буквой ε :

$$\varepsilon = \Delta l / l \cdot 100\%. \quad (1.6.1)$$

На растяжение или сжатие работают многие элементы конструкций: различные колонны, шахтовая крепь, штоки машин, стержни форм, тросы подъемных машин.

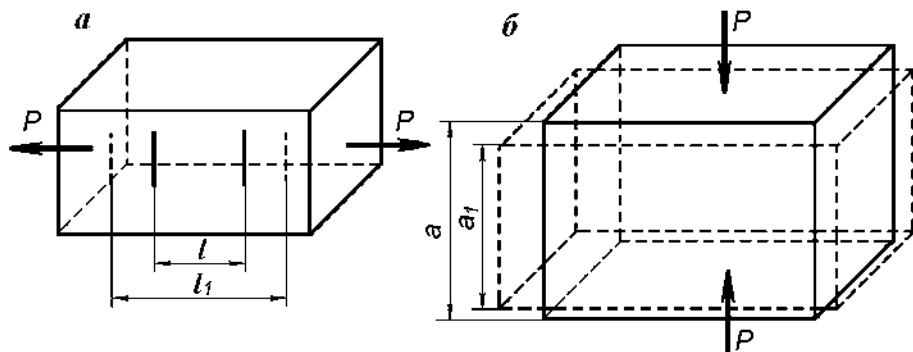


Рис. 1.6.1

В поперечных сечениях стержня при этом возникают нормальные напряжения σ , которые находятся из выражения:

$$\sigma = N / F. \quad (1.6.2)$$

При этом предполагается, что $\sigma = \text{const}$ по поперечному сечению стержня.

Сдвиг, или *срез*, возникает, когда внешние силы смещают два параллельных плоских сечения одно относительно другого при неизменном расстоянии между ними.

Хорошей иллюстрацией этого вида деформации может служить работа гильотинных ножниц при резке листового металла (рис. 1.6.2).

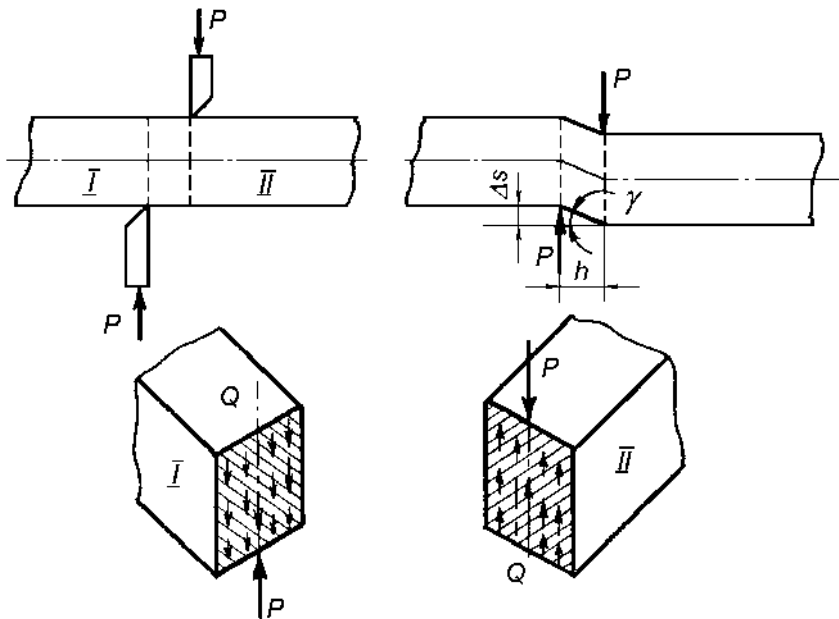


Рис. 1.6.2

Величина смещения ΔS называется *абсолютным сдвигом*. Отношение абсолютного сдвига ΔS к расстоянию h между смещающимися плоскостями (дает $\operatorname{tg} \gamma$) называется *относительным сдвигом*. Вследствие малости угла γ при упругих деформациях его тангенс принимается равным углу перекоса рассматриваемого элемента.

Следовательно, относительный сдвиг

$$\gamma = \Delta S / h. \quad (1.6.3)$$

При сдвиге в смещающихся плоскостях действуют касательные напряжения, которые находятся по формуле

$$\tau = Q / F, \quad (1.6.4)$$

где Q — равнодействующая внутренняя сила упругости, противодействующая внешней силе;

F — площадь поперечного сечения пластины.

Предполагается, что касательные напряжения по сечению распределяются равномерно. На сдвиг или срез работают, например, заклепки и болты, скре-

пляющие элементы, которые внешние силы стремятся сдвинуть относительно друг друга.

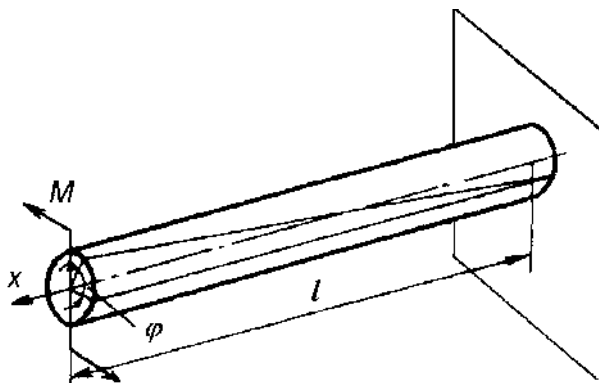


Рис. 1.6.3

Кручение возникает при действии на стержень внешних сил, образующих момент относительно оси стержня (рис. 1.6.3). Деформация кручения сопровождается поворотом поперечных сечений стержня относительно друг друга вокруг его оси x . Угол поворота одного сечения стержня относительно другого, находящегося на расстоянии l , называется углом закручивания на длине l . Отношение угла закручивания φ к длине l называется относительным углом закручивания:

$$\Theta = \varphi / l. \quad (1.6.5)$$

В поперечных сечениях круглого стержня действуют касательные напряжения, которые могут быть найдены как:

$$\tau = M / W_p, \quad (1.6.6)$$

где M — крутящий момент, возникающий в поперечном сечении круглого стержня в результате действия на стержень внешнего крутящего момента;

$W_p = 0,2d^3$ — полярный момент сопротивления круглого поперечного сечения стержня.

На кручение работают валы, шпиндели различных металлорежущих станков и т. п.

Деформация изгиба (рис. 1.6.4) заключается в искривлении оси прямого стержня или в изменении кривизны кривого стержня. Деформация изгиба прямолинейных стержней характеризуется углом поворота сечений φ и прогибом u .

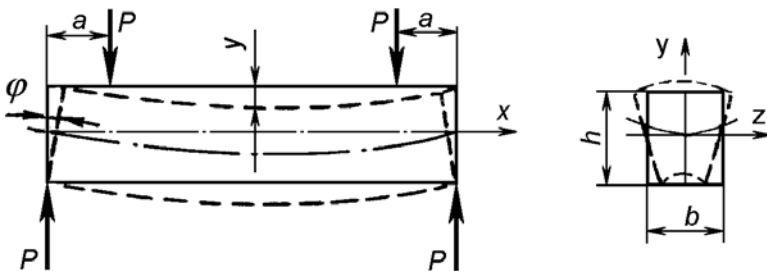


Рис. 1.6.4

В поперечных сечениях стержня или балки возникают нормальные и касательные напряжения, которые определяются по формулам:

$$\sigma = M_{\text{из}} y / I_z, \quad (1.6.7)$$

где $M_{\text{из}}$ — изгибающий момент в рассматриваемом поперечном сечении, Нм;

y — расстояние до рассматриваемого волокна балки, м;

I_z — осевой момент инерции поперечного сечения стержня, м^4 ;

$$\tau = \frac{QS_{\text{отс}(z)}}{bI_z}, \quad (1.6.8)$$

где Q — поперечная сила, действующая в рассматриваемом сечении;

$S_{\text{отс}(z)}$ — статический момент отсеченной части рассматриваемого сечения балки, м^3 ;

b — ширина деформируемой балки в рассматриваемой точке сечения, м;

I_z — осевой момент инерции поперечного сечения балки, м^4 .

На изгиб работают многие детали машин (оси, валы, зубья шестерен, рессоры, рычаги и т. п.) и сооружений (монтажные перекрытия, фундаменты, пролеты мостов и т. п.).

На практике редко встречаются простые виды деформаций, которые нами рассмотрены, обычно они комбинированы, однако знание проявления простых деформаций и использование принципа суперпозиций (принцип независимости действия сил) позволяет вести расчеты и при сложных деформациях.

1.7. Гипотезы, применяемые в науке о сопротивлении материалов

Для построения теории сопротивления материалов принимают некоторые гипотезы относительно структуры и свойства материалов, а также о характере деформаций. Приведем основные из них.

- *Гипотеза о сплошности материала.* Предполагается, что материал сплошь заполняет форму тела. Атомистическая теория дискретного строения вещества во внимание не принимается.
- *Гипотеза об однородности и изотропности.* Материал предполагается однородным и изотропным, т. е. в любом объеме и в любом направлении свойства материала считаются одинаковыми. Хотя кристаллы, из которых состоят металлы, анизотропны, их хаотическое расположение дает возможность считать макрообъемы металлов изотропными. При ярко выраженной анизотропии, например, для древесины или армированных материалов, свойство изотропности неприемлемо.
- *Гипотеза о малости деформаций.* Деформации малы по сравнению с размерами деформируемого тела. На этом основании при деформации пренебрегают изменениями в расположении внешних сил относительно отдельных частей тела и уравнения статики составляют для недеформируемого тела. Малые деформации рассматриваются как бесконечно малые величины в математическом анализе. Если в каком-либо уравнении есть слагаемые с произведениями деформаций и слагаемые с деформациями во второй и большей степени, то их отбрасывают как величины высшего порядка малости.
- *Гипотеза о совершенной упругости материала.* Все тела предполагаются абсолютно упругими. В действительности абсолютно упругих тел не существует. Реальные тела обладают упругостью только до определенных величин нагрузок.
- *Гипотеза о линейной зависимости между деформациями и напряжениями.* Предполагается, что при деформировании большинства материалов справедлив закон Гука, вызывающий прямую пропорциональность между деформациями и нагрузками. При растяжении или сжатии стержня закон Гука записывается в виде

$$\sigma = E \varepsilon, \quad (1.7.1)$$

а при деформации сдвига как

$$\tau = G \gamma, \quad (1.7.2)$$

где E и G — модули продольной и поперечной упругости материала, МПа;
 ε и γ — относительные продольная и поперечная деформации.

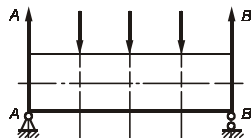
- *Гипотеза плоских сечений.* Сечения, перпендикулярные оси стержня и плоские до деформации, остаются плоскими и перпендикулярными оси стержня после деформации.

Перечисленные выше гипотезы позволяют решать широкий круг задач по расчету на прочность, жесткость и устойчивость. Результаты расчетов хорошо согласуются с практикой, если деформации элементов конструкций не выходят за упругую зону. Решение задач, связанных с пластическими деформациями, требует особого подхода и рассматривается в теориях пластичности и ползучести.

1.8. Контрольные вопросы

1. Кто является первым автором книги по сопротивлению материалов?
2. Назовите выдающихся русских ученых в области прочности материалов.
3. Кто является автором фундаментальной теории "Развитие трещины"?
4. Какие задачи решает наука о сопротивлении материалов?
5. Изложите основные требования при проектировании машин и сооружений.
6. Как классифицируются нагрузки, действующие на части машин и сооружений?
7. Что называется брусом, пластинкой, оболочкой и массивным телом?
8. Какие основные виды деформаций вызываются внешними силами?
9. Объясните смысл метода сечений.
10. Какие внутренние силовые факторы возникают в сечении тела?
11. Что называется напряжением? Какова у него размерность?
12. Какое напряжение называется нормальным и какое касательным?
13. Как выражается размерность напряжения в системе СИ и в технической системе?
14. Какие деформации относятся к простым?
15. Какие гипотезы используются при изучении курса "Сопротивление материалов"?

Глава 2



Геометрические характеристики плоских сечений

На деформацию и напряжение твердого тела существенно влияет форма его поперечного сечения. Поэтому в данной главе рассматриваются основные геометрические характеристики поперечных сечений объекта, определяющие сопротивление различным видам деформации без учета его физических свойств. К ним относятся площади поперечных сечений, статические моменты, моменты инерции и моменты сопротивления.

2.1. Статические моменты площади. Центр тяжести площади

Рассмотрим поперечное сечение бруса в системе координат zOy (рис. 2.1.1). Выделим элементарную площадку dF координатами z и y . Используя известную из теоретической механики теорему о моменте силы относительно оси, можно составить выражение и для момента площади относительно оси, который называется статическим моментом.

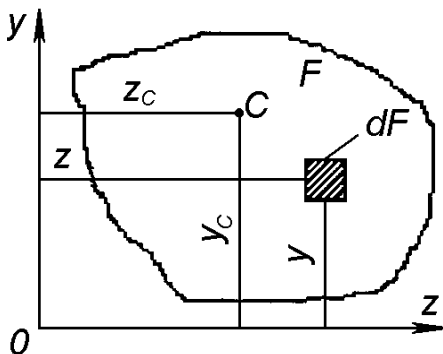


Рис. 2.1.1

Таким образом,

$$dS_z = y dF; \quad dS_y = z dF.$$

Просуммировав эти произведения по всей площади фигуры, получим соответственно статические моменты относительно осей z и y :

$$S_z = \int_F y dF; \quad S_y = \int_F z dF. \quad (2.1.1)$$

Статические моменты имеют размерность m^3 или производные mm^3 , cm^3 .

Если предположить, что z_c и y_c — координаты центра тяжести (ц. т.) фигуры, то на основании теоремы о моменте равнодействующей статические моменты можно представить в виде

$$S_z = F y_c; \quad S_y = F z_c, \quad (2.1.2)$$

где F — площадь поперечного сечения.

Отсюда

$$y_c = S_z / F; \quad z_c = S_y / F. \quad (2.1.3)$$

Из выражения (2.1.3) следует, что если оси проходят через ц. т. сечения ($y_c = 0$; $z_c = 0$), то статические моменты относительно них равны нулю.

Для вычисления статических моментов сложных фигур их разбивают на простые части (рис. 2.1.2), для каждой из которых известны площадь F_i и положение ц. т. (z_i ; y_i).

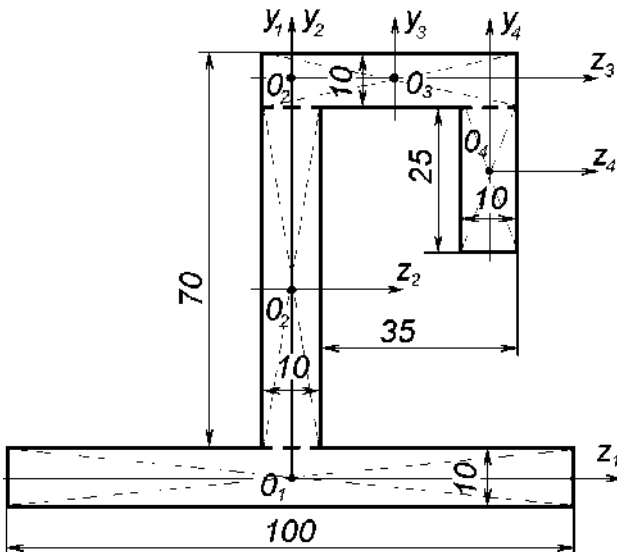


Рис. 2.1.2

Статический момент площади всей фигуры относительно данной оси определяется как сумма статических моментов каждой части:

$$S_z = F_1 y_1 + F_2 y_2 + \dots + F_n y_n = \sum_{i=1}^n F_i y_i;$$

$$S_y = F_1 z_1 + F_2 z_2 + \dots + F_n z_n = \sum_{i=1}^n F_i z_i. \quad (2.1.4)$$

Для определения ц. т. фигуры, показанной на рис. 2.1.2, разбиваем ее на четыре прямоугольника. За начальные оси принимаем z_1, y_1 . Результаты вычислений приведем в табл. 2.1.1.

Таблица 2.1.1

Часть фигуры	Площадь участка F_i , см ²	Координаты ц. т. участка в системе y_i, z_i , см		$F_i y_i$, см ³	$F_i z_i$, см ³	z_c, y_c , см
		y_i	z_i			
1	1000	0	0	0	0	–
2	700	40	0	28 000	0	–
3	350	70	22,5	24 500	7875	–
4	250	52,5	35	13 125	8750	–
Для всей фигуры	2300	–	–	65 625	16 625	$z_c = 7,2$ $y_c = 28,5$

По формулам (2.1.4) легко найти координаты ц. т. сложной фигуры:

$$y_c = \frac{S_z}{F} = \frac{\sum_{i=1}^n F_i y_i}{\sum F_i}; \quad z_c = \frac{S_y}{F} = \frac{\sum_{i=1}^n F_i z_i}{\sum F_i}. \quad (2.1.5)$$

2.2. Моменты инерции плоских фигур

Для определения деформаций и напряжений в каком-либо сечении стержня или балки приходится использовать моменты инерции плоских фигур. Для полной геометрической характеристики плоского сечения необходимо знать три типа моментов инерции: осевой, или экваториальный, полярный и центробежный.

Осевым, или *экваториальным* моментом инерции площади фигуры называется интеграл произведений элементарных площадей на квадраты их расстояний от рассматриваемой оси. Например, моменты инерции плоской фигуры (рис. 2.2.1) относительно осей z и y могут быть выражены как

$$I_z = \int_F y^2 dF \quad \text{и} \quad I_y = \int_F z^2 dF. \quad (2.2.1)$$

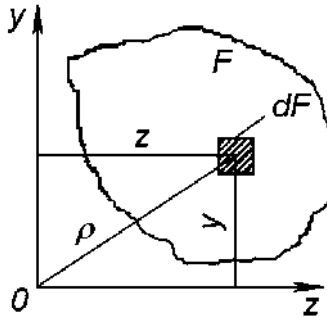


Рис. 2.2.1

Полярным моментом инерции площади фигуры относительно данной точки (полюса O) называется интеграл произведений элементарных площадей на квадраты их расстояний от полюса:

$$I_p = \int_F \rho^2 dF. \quad (2.2.2)$$

Если через полюс (рис. 2.2.1) проведена система взаимно перпендикулярных осей z и y , то $\rho^2 = z^2 + y^2$. Тогда выражение (2.2.2) можно представить как:

$$I_p = \int_F (z^2 + y^2) dF = \int_F z^2 dF + \int_F y^2 dF = I_y + I_z. \quad (2.2.3)$$

Из выражений (2.2.1) и (2.2.2) видно, что осевые и полярные моменты всегда положительны, т. к. координаты, входящие в подынтегральную функцию, имеют вторую степень, а их размерность — м^4 .

Центробежным моментом инерции называется интеграл произведений площадей элементарных площадок на их расстояния от координатных осей z и y :

$$I_{zy} = \int_F z y dF. \quad (2.2.4)$$

В зависимости от положения осей центробежный момент инерции может быть положительным, отрицательным и равным нулю.

Если для площадки dF (рис. 2.2.2) поменять положение осей на 90° , то координата y становится отрицательной и, следовательно, центробежный момент инерции будет также отрицательным. Очевидно, поворачивая постепенно оси, можно найти такое их положение, когда центробежный момент площадки будет равен нулю.

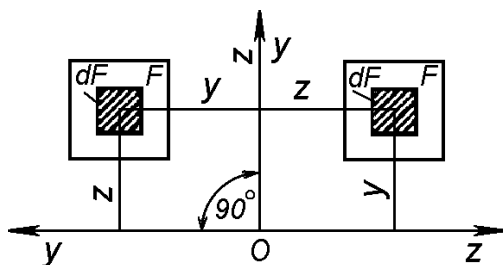


Рис. 2.2.2

Оси, относительно которых центробежный момент равен нулю, называются *главными осями инерции*. Две взаимно перпендикулярные оси, из которых хотя бы одна является осью симметрии фигуры, всегда будут ее главными осями инерции, поскольку в этом случае каждой положительной величине $zydF$ соответствует такая же отрицательная по другую сторону оси симметрии (рис. 2.2.3), и их сумма по всей площади фигуры равна нулю.

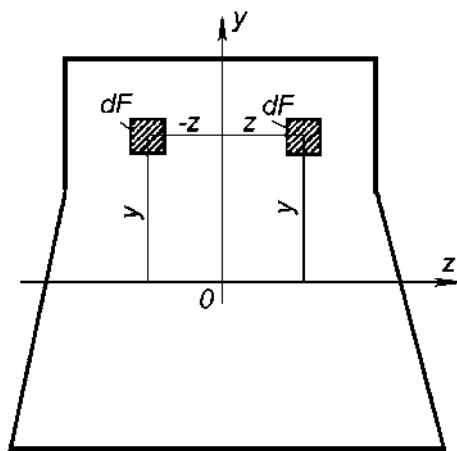


Рис. 2.2.3

Главные оси, проходящие через ц. т. сечения, называются *главными центральными осями*. Размерность центробежного момента — m^4 .

2.3. Формулы перехода для моментов инерции при параллельном переносе осей

Предположим, что для рассматриваемого сечения (рис. 2.3.1) оси zy являются центральными осями инерции, а оси z_1y_1 — произвольными, направленными параллельно центральным. Моменты инерции относительно центральных осей считаем известными:

$$I_z = \int_F y^2 dF; \quad I_y = \int_F z^2 dF; \quad I_{zy} = \int_F zy dF. \quad (2.3.1)$$

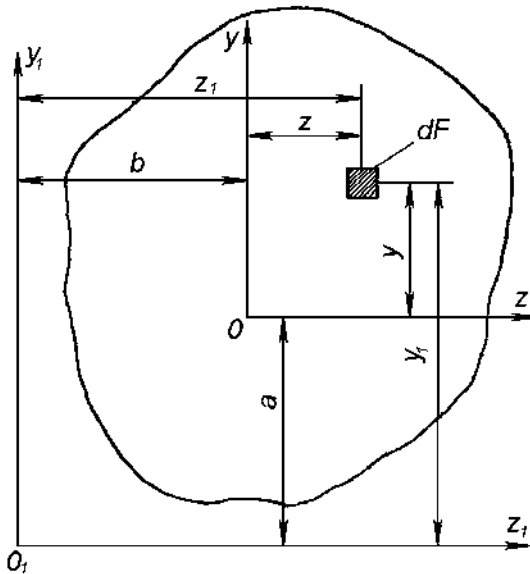


Рис. 2.3.1

Необходимо найти моменты инерции относительно осей z_1, y_1 , т. е. неизвестные величины:

$$I_{z_1} = \int_F y_1^2 dF; \quad I_{y_1} = \int_F z_1^2 dF; \quad I_{z_1 y_1} = \int_F z_1 y_1 dF. \quad (2.3.2)$$

Рассмотрим элементарную площадку сечения dF . Ее координаты в старых осях — z и y , а в новых — $z_1 = z + b$, $y_1 = y + a$. Если подставить эти значения в (2.3.2) и проинтегрировать выражения почленно, получим:

$$I_{z_1} = \int_F y_1^2 dF = \int_F (y + a)^2 dF = \int_F y^2 dF + \int_F a^2 dF + 2a \int_F y dF; \quad (2.3.3)$$

$$I_{y_1} = \int_F z_1^2 dF = \int_F (z+b)^2 dF = \int_F z^2 dF + \int_F b^2 dF + 2b \int_F z dF; \quad (2.3.4)$$

$$I_{z_1 y_1} = \int_F z_1 y_1 dF = \int_F (y+a)(z+b) dF = \int_F z y dF + ab \int_F dF + a \int_F z dF + b \int_F y dF. \quad (2.3.5)$$

Так как интегралы $\int_F z dF = S_y$; $\int_F y dF = S_z$ равны 0 как статические моменты относительно центральных осей, то формулы (2.3.3), (2.3.4), (2.3.5) с учетом (2.3.2) принимают вид:

$$\begin{cases} I_{z_1} = I_z + a^2 F; \\ I_{y_1} = I_y + b^2 F, \end{cases} \quad (2.3.6)$$

$$I_{z_1 y_1} = I_{zy} + abF. \quad (2.3.7)$$

Из этого следует:

- осевой момент инерции фигуры относительно любой оси, параллельной центральной, равен центральному осевому моменту инерции плюс произведение квадрата расстояний между осями на площадь фигуры;
- центробежный момент инерции относительно любой системы прямоугольных осей, параллельной центральной, равен центробежному моменту инерции относительно центральных осей плюс произведение расстояний между осями на площадь сечения.

Из формул (2.3.6), (2.3.7) видно, что из трех моментов инерции относительно ряда параллельных осей центробежные моменты инерции являются наименьшими, т. к. I_{zy} всегда равен нулю. В (2.3.7) координаты a и b необходимо вводить с учетом их знака.

2.4. Моменты инерции простейших геометрических фигур

Рассмотрим моменты инерции простейших геометрических фигур.

□ Прямоугольник

На рис. 2.4.1 представлено прямоугольное сечение размерами $b \times h$. Для этого сечения выберем две системы координатных осей: zy — оси, проходящие через ц. т. сечения, т. е. центральные оси, и оси, параллельные центральным — $z_1 y_1$.

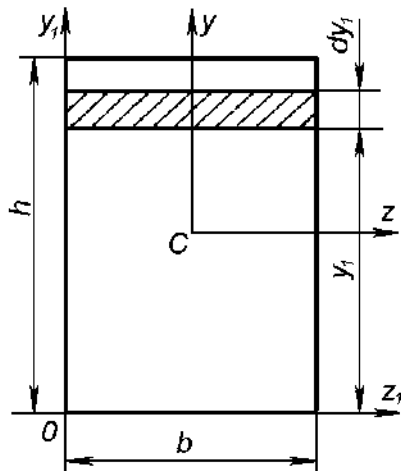


Рис. 2.4.1

Разобьем прямоугольник на элементарные площадки с основанием b и высотой dy_1 , т. е. $dF = b dy_1$. Найдем момент инерции:

$$I_{z_1} = \int_F y_1^2 dF = \int_0^h b y_1^2 dy_1 = b \frac{y_1^3}{3} \Big|_0^h; \quad (2.4.1)$$

$$I_{z_1} = \frac{bh^3}{3}.$$

Момент инерции прямоугольника относительно оси y_1 :

$$I_{y_1} = \frac{hb^3}{3}.$$

Вычислим момент инерции прямоугольника относительно центральной оси z , используя формулы перехода при параллельном переносе осей (2.3.6):

$$I_z = I_{z_1} - \left(\frac{h}{2}\right)^2 F = \frac{bh^3}{3} - \frac{h^2}{4} bh = \frac{bh^3}{12}. \quad (2.4.2)$$

По аналогии момент инерции:

$$I_{y_1} = \frac{hb^3}{12}. \quad (2.4.3)$$

□ Квадрат

Если принять сторону квадрата за a , то

$$I_{z_1} = I_{y_1} = \frac{a^4}{3}; \quad (2.4.4)$$

$$I_z = I_y = \frac{a^4}{12}. \quad (2.4.5)$$

□ Треугольник

Возьмем неправильный треугольник $A_1B_1C_1$ с основанием b и высотой h . Ось z проходит через ц. т. сечения, а ось z_1 — параллельно ей (рис. 2.4.2, а).

Разобьем треугольник $A_1B_1C_1$ на элементарные площадки dF , параллельные основанию. Площадь одной такой площадки $dF = zdy_1$.

Длину z найдем из подобия треугольников $A_1B_1C_1$ и A_1DE : $z = b(h - y_1) / h$, тогда:

$$dF = \frac{b(h - y_1)}{h} dy_1.$$

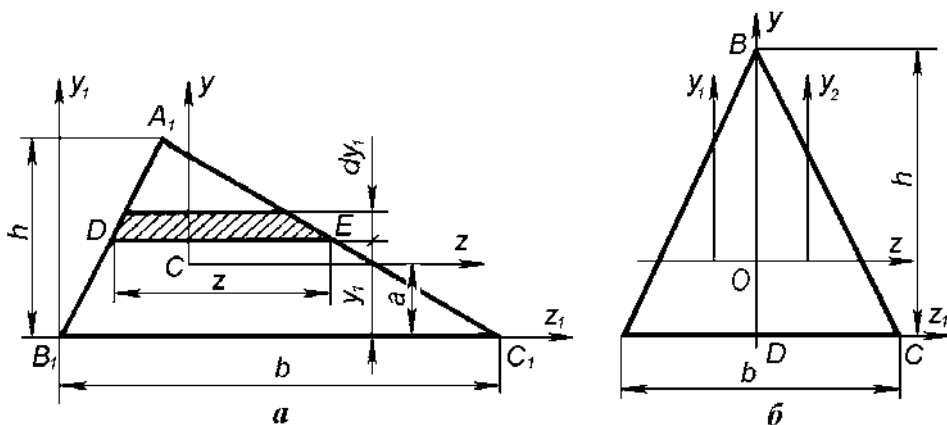


Рис. 2.4.2

Момент инерции треугольника относительно основания:

$$I_{z_1} = \int_F y_1^2 dF = \int_0^h b^2 y_1^2 \frac{h - y_1}{h} dy_1 = b \int_0^h y_1^2 dy_1 - \frac{b}{h} \int_0^h y_1^3 dy_1.$$

Проинтегрируем его:

$$I_{z_1} = \frac{bh^3}{3} - \frac{bh^3}{4} = \frac{bh^3}{12}. \quad (2.4.6)$$

Используем формулу перехода (2.3.6):

$$I_z = I_{z_1} - a^2 F = \frac{bh^3}{12} - \left(\frac{h}{3}\right)^2 \frac{bh}{2} = \frac{bh^3}{36},$$

т. е. центральный момент инерции треугольника

$$I_z = \frac{bh^3}{36}. \quad (2.4.7)$$

Осевой момент инерции равнобедренного треугольника ABC (рис. 2.4.2, \bar{b}) относительно вертикальной оси y находится как сумма двух моментов инерции малых треугольников ABD и CBD , для которых ось y является осью, параллельной центральной:

$$I_{y_1} = I_{y_2} = \frac{h(b/2)^3}{12} = \frac{hb^3}{96};$$

$$I_y = I_{y_1} + I_{y_2} = \frac{2hb^3}{96} = \frac{hb^3}{48}.$$

□ Круг

Разобьем круг (рис. 2.4.3) на элементарные кольца, площадь которых $dF = 2\pi r dr$. Полярный момент инерции сечения в виде круга определится следующим образом:

$$I_p = \int_F \rho^2 dF = \int_0^r \rho^2 2\pi r dr = \frac{2\pi r^4}{4} \Big|_0^r = \frac{\pi r^4}{2}. \quad (2.4.8)$$

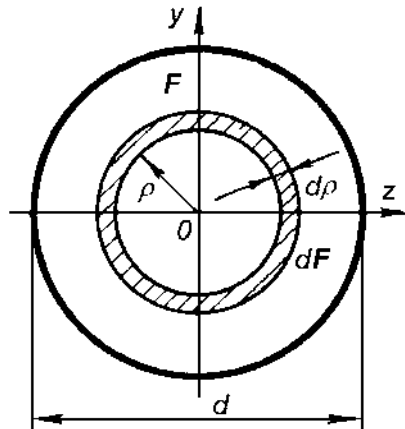


Рис. 2.4.3

Учитывая, что в технике чаще пользуются величиной диаметра круга, выразим полярный момент через d . Тогда

$$I_p = \pi r^4 / 2 = \pi d^4 / 32 \approx 0,1d^4. \quad (2.4.9)$$

Известно, что $I_p = I_z + I_y$, а круг обладает полной симметрией, поэтому

$$I_z = I_y = I_p / 2 = \pi d^4 / 64 \approx 0,05d^4. \quad (2.4.10)$$

□ Кольцо

Полярный момент инерции кругового кольца (рис. 2.4.4) с внешним диаметром D и внутренним d находится как разность полярных моментов инерции большого и малого кругов:

$$I_p = \pi D^4 / 32 - \pi d^4 / 32 = \pi(D^4 - d^4) / 32 \approx 0,1(D^4 - d^4). \quad (2.4.11)$$

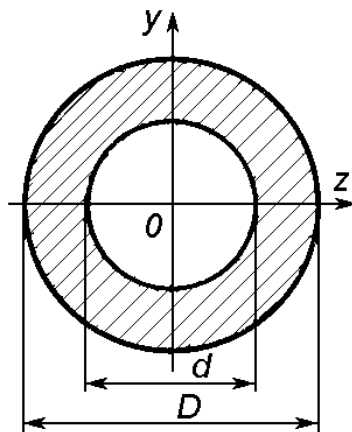


Рис. 2.4.4

Если обозначить отношение $d / D = \alpha$, то из (2.4.11) получим:

$$I_p = \pi[D^4 - (D\alpha)^4] / 32 = \pi D^4(1 - \alpha^4) / 32. \quad (2.4.12)$$

Моменты инерции кругового кольца:

$$I_z = I_y = \pi D^4(1 - \alpha^4) / 64. \quad (2.4.13)$$

2.5. Формулы преобразования моментов инерции при повороте осей на угол α

Предположим, что моменты инерции произвольного сечения (рис. 2.5.1) относительно координатных осей zy известны:

$$\begin{aligned} I_z &= \int_F y^2 dF; \\ I_y &= \int_F z^2 dF; \\ I_{zy} &= \int_F zy dF. \end{aligned} \quad (2.5.1)$$

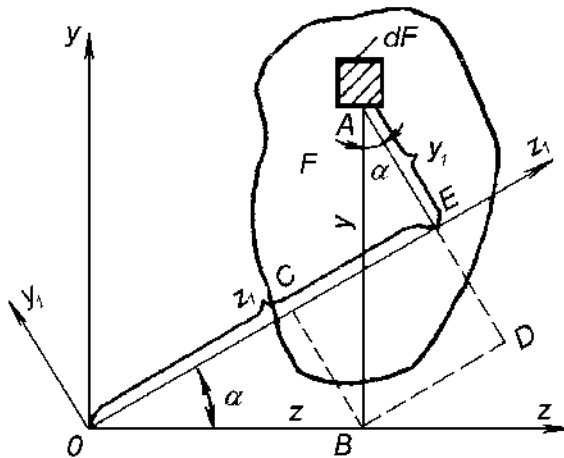


Рис. 2.5.1

Повернем оси zy на угол α против часовой стрелки, считая угол поворота осей в этом направлении положительным, и найдем моменты инерции сечения относительно нового положения осей z_1y_1 :

$$I_{z_1} = \int_F y_1^2 dF; \quad I_{y_1} = \int_F z_1^2 dF; \quad I_{z_1y_1} = \int_F z_1y_1 dF. \quad (2.5.2)$$

Координаты произвольной элементарной площадки в новых осях z_1y_1 выразятся через старые координаты zy следующим образом:

$$\begin{aligned} z_1 &= OE = OC + CE = OC + BD = z \cos \alpha + y \sin \alpha; \\ y_1 &= AE = AD - ED = AD - BC = y \cos \alpha - z \sin \alpha. \end{aligned} \quad (2.5.3)$$

Подставим эти значения в выражение (2.5.2) и проинтегрируем почленно:

$$I_{z_1} = \int_F (y \cos \alpha - z \sin \alpha)^2 dF = \cos^2 \alpha \int_F y^2 dF + \sin^2 \alpha \int_F z^2 dF - \sin 2\alpha \int_F zy dF;$$

$$I_{y_1} = \int_F (z \cos \alpha + y \sin \alpha)^2 dF = \cos^2 \alpha \int_F z^2 dF + \sin^2 \alpha \int_F y^2 dF + \sin 2\alpha \int_F zy dF;$$

$$\begin{aligned} I_{z_1 y_1} &= \int_F (z \cos \alpha + y \sin \alpha)(y \cos \alpha - z \sin \alpha) dF = \\ &= (\cos^2 \alpha - \sin^2 \alpha) \int_F zy dF + \frac{1}{2} \sin 2\alpha (\int_F y^2 dF - \int_F z^2 dF). \end{aligned}$$

Учитывая, что I_z , I_y и I_{zy} — величины известные, окончательно находим:

$$I_{z_1} = I_z \cos^2 \alpha + I_y \sin^2 \alpha - I_{zy} \sin 2\alpha; \quad (2.5.4)$$

$$I_{y_1} = I_z \sin^2 \alpha + I_y \cos^2 \alpha + I_{zy} \sin 2\alpha;$$

$$I_{z_1 y_1} = I_{zy} \cos 2\alpha + ((I_z - I_y) \sin 2\alpha) / 2. \quad (2.5.5)$$

Формулы (2.5.4), (2.5.5), полученные при повороте осей, справедливы и для центральных осей.

При почленном сложении формул (2.5.4) получим:

$$I_{z_1} + I_{y_1} = I_z + I_y = I_p. \quad (2.5.6)$$

Таким образом, при повороте прямоугольных осей сумма моментов инерции не изменяется и равна полярному моменту инерции относительно начала координат.

При повороте системы осей на угол $\alpha = 90^\circ$

$$I_{z_1} = I_y; \quad I_{y_1} = I_z; \quad I_{z_1 y_1} = -I_{zy}.$$

2.6. Главные оси.

Главные моменты инерции

Наибольшее практическое значение имеют главные оси, относительно которых центробежный момент равен нулю. Обозначим эти оси буквами u и v . Следовательно, $I_{uv} = 0$.

Рассмотрим некую несимметричную фигуру (рис. 2.6.1), центробежный момент которой I_{zy} .

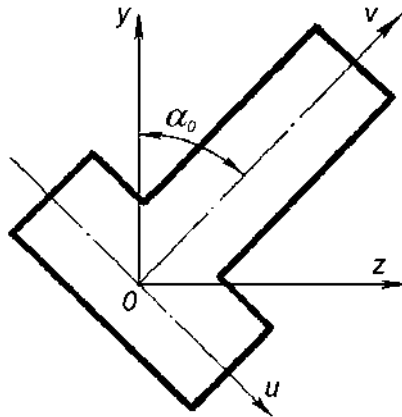


Рис. 2.6.1

Если поворачивать систему координат, то при достижении какого-то угла α_0 центробежный момент сечения будет равен нулю, т. е.

$$I_{z_1y_1} = I_{zy} \cos 2\alpha_0 - \frac{I_y - I_z}{2} \sin 2\alpha_0 = 0. \quad (2.6.1)$$

Отсюда следует:

$$\operatorname{tg} 2\alpha_0 = \frac{2I_{zy}}{I_y - I_z}. \quad (2.6.2)$$

Полученное из (2.6.2) значение угла α_0 дает нам положение главных осей.

Ось, проведенную под положительным или отрицательным углом, будем обозначать через u и считать главной осью, причем положительным углом считаем угол, отложенный против часовой стрелки.

Значения главных моментов инерции можно получить из общих формул перехода при повороте осей на угол α , приняв $\alpha = \alpha_0$,

$$\begin{aligned} I_u &= I_z \cos^2 \alpha_0 + I_y \sin^2 \alpha_0 - I_{zy} \sin 2\alpha_0; \\ I_v &= I_z \sin^2 \alpha_0 + I_y \cos^2 \alpha_0 + I_{zy} \sin 2\alpha_0. \end{aligned} \quad (2.6.3)$$

Возьмем сумму и разность формул (2.6.3):

$$\begin{aligned} I_u + I_v &= I_z + I_y; \\ I_u - I_v &= (I_z - I_y) \cos 2\alpha_0 - 2I_{zy} \sin 2\alpha_0 = (I_z - I_y) / \cos 2\alpha_0. \end{aligned} \quad (2.6.4)$$

Формулы (2.6.3) можно преобразовать в более удобные выражения:

$$I_u = \frac{1}{2} \left[(I_z + I_y) + (I_z - I_y) \frac{1}{\cos 2\alpha_0} \right],$$

$$I_v = \frac{1}{2} \left[(I_z + I_y) - (I_z - I_y) \frac{1}{\cos 2\alpha_0} \right].$$
(2.6.5)

Из (2.6.5) видно, что при $I_z > I_y$ момент I_u больше момента I_v .

Используя формулу (2.6.2), можно исключить из (2.6.5) величину

$$\frac{1}{\cos 2\alpha_0} = \pm \sqrt{1 + \operatorname{tg}^2 2\alpha_0} = \pm \sqrt{1 + \frac{4I_{zy}^2}{(I_z - I_y)^2}}.$$

В результате имеем:

$$I_u = \frac{1}{2} \left[(I_z + I_y) \pm \sqrt{(I_z - I_y)^2 + 4I_{zy}^2} \right];$$
(2.6.6)

$$I_v = \frac{1}{2} \left[(I_z + I_y) \pm \sqrt{(I_z - I_y)^2 + 4I_{zy}^2} \right].$$
(2.6.7)

Верхние знаки следует брать при $I_z > I_y$.

Главные моменты инерции обладают свойством экстремальности. В этом можно убедиться, продифференцировав выражение (2.5.4) по переменной α :

$$\begin{aligned} \frac{dI_{z_1}}{d\alpha} &= -I_z \sin 2\alpha + I_y \sin 2\alpha - 2I_{zy} \cos 2\alpha = \\ &= -2 \left(I_{zy} \cos 2\alpha - \frac{I_y - I_z}{2} \sin 2\alpha \right) = -2I_{z_1 y_1} = 0. \end{aligned}$$

Таким образом, если производная $dI_{z_1}/d\alpha$ обращается в нуль, а центробежный момент относительно центральных осей всегда равен нулю, то главные моменты инерции I_u и I_v обладают свойством экстремальности: относительно одной из главных осей момент имеет максимальное значение, а относительно другой — минимальное.

2.7. Радиус инерции. Эллипс инерции

Для того чтобы судить о жесткости поперечного сечения при изучении его геометрических свойств, строят эллипс инерции. Для его построения необходимо уметь определять радиус инерции.

Момент инерции сечения относительно какой-либо оси можно представить в виде произведения площади фигуры на квадрат некоторой величины i_z , называемой *радиусом инерции*:

$$I_z = \int_F y^2 dF = F i_z^2, \quad (2.7.1)$$

где i_z — радиус инерции относительно оси z .

Геометрический смысл радиуса инерции можно уяснить следующим образом. Предположим, что имеется произвольное сечение (рис. 2.7.1).

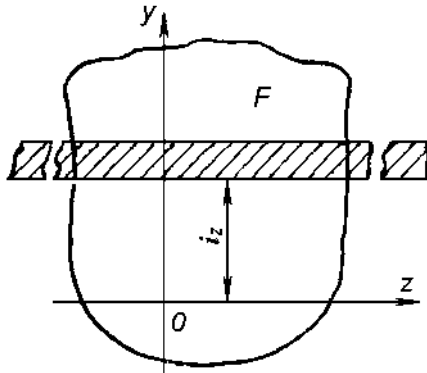


Рис. 2.7.1

Разобьем его на элементарные полоски и вытянем их в одну бесконечную длинную полосу на таком расстоянии от оси z , чтобы момент инерции полосы относительно оси z был равен моменту инерции всего сечения относительно этой же оси. Расстояние от элементарной вытянутой полосы до оси z и есть радиус инерции, т. е.

$$I_z = \int_F i_z^2 dF = i_z^2 \int_F dF = i_z^2 F. \quad (2.7.2)$$

Отметим, что радиус инерции всегда больше координаты центра тяжести: $i_z > y_c$.

Из формулы (2.7.2) следует, что

$$i_z = \sqrt{\frac{I_z}{F}}. \quad (2.7.3)$$

Аналогично радиус инерции площади относительно оси y :

$$i_y = \sqrt{\frac{I_y}{F}}. \quad (2.7.4)$$

Главным центральным осям инерции соответствуют главные радиусы инерции:

$$i_u = \sqrt{\frac{I_u}{F}}, \quad i_v = \sqrt{\frac{I_v}{F}}. \quad (2.7.5)$$

Для построения эллипса инерции сечения находят i_u и i_v и откладывают их по осям u и v как полуоси эллипса. Радиус инерции i_u откладывается по оси v , а радиус i_v — по оси u . На рис. 2.7.2 представлена фигура прямоугольника, для которого построен эллипс инерции. Для прямоугольника с размерами $b \times h$ радиусы инерции будут равны:

$$i_z = \sqrt{\frac{I_z}{F}} = \sqrt{\frac{bh^3}{12bh}} = \frac{h}{2\sqrt{3}};$$

$$i_y = \sqrt{\frac{I_y}{F}} = \sqrt{\frac{hb^3}{12bh}} = \frac{b}{2\sqrt{3}}.$$

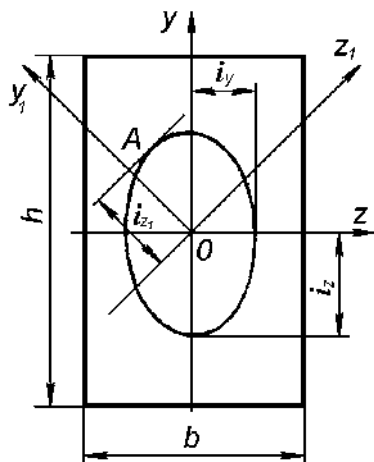


Рис. 2.7.2

Если построен эллипс инерции сечения, то для нахождения момента инерции этого сечения относительно какой-либо произвольной оси достаточно провести к ней перпендикуляр, проходящий через ц. т. сечения до пересечения с контуром эллипса инерции. Отрезок OA и есть радиус инерции. Тогда искомый момент инерции равен:

$$I_{z_1} = F \cdot OA^2 = F i_{z_1}^2.$$

2.8. Моменты сопротивления

Осевым моментом сопротивления называется отношение момента инерции относительно данной оси к расстоянию от оси до наиболее удаленной точки поперечного сечения.

$$W_z = \frac{I_z}{y_{\max}}; \quad W_y = \frac{I_y}{z_{\max}}. \quad (2.8.1)$$

Размерность моментов сопротивления — единица длины в кубе (см^3 или м^3). Вычислим момент сопротивления для простейших геометрических фигур: прямоугольника, круга и кольца.

□ Прямоугольник

Для прямоугольного сечения (рис. 2.4.1) относительно оси z момент инерции $I_z = bh^3 / 12$.

Следовательно, момент сопротивления относительно этой же оси:

$$W_z = \frac{I_z}{h/2} = \frac{bh^3/12}{h/2} = \frac{bh^2}{6}. \quad (2.8.2)$$

Аналогично:

$$W_y = hb^2 / 6.$$

□ Круг (рис. 2.4.3)

Для круглого поперечного сечения полярный момент инерции $I_p = \pi d^4 / 32$, а осевые моменты инерции $I_z = I_y = \pi d^4 / 64$.

Отношение полярного момента инерции к наиболее удаленной точке сечения от его центра называется *полярным моментом сопротивления*.

$$W_p = \frac{I_p}{\rho_{\max}} = \frac{\pi d^4 / 32}{d/2} = \frac{\pi d^3}{16} \approx 0,2d^3. \quad (2.8.3)$$

Осевые моменты инерции:

$$W_z = W_y = \frac{I_z}{r} = \frac{\pi d^4 / 64}{d/2} = \frac{\pi d^3}{32} \approx 0,1d^3. \quad (2.8.4)$$

Следовательно,

$$W_p = 2W_z = 2W_y.$$

□ Кольцевое сечение (рис. 2.4.4).

Полярный момент сопротивления:

$$W_p = \frac{I_p}{D/2} = \frac{\pi D^4(1-\alpha^4)/32}{D/2} = \frac{\pi D^3}{16}(1-\alpha^4) \approx 0,2D^3(1-\alpha^4). \quad (2.8.5)$$

Осевые моменты сопротивления:

$$W_z = W_y = \frac{I}{D/2} = \frac{\pi D^4(1-\alpha^4)/64}{D/2} \approx 0,1D^3(1-\alpha^4). \quad (2.8.6)$$

2.9. Порядок определения главных моментов инерции. Решение примеров

Для определения геометрических характеристик сложного сечения целесообразно соблюдать следующий порядок расчета.

1. Выбираем для сечения произвольную систему прямоугольных координат, разбиваем фигуру на простые части и определяем по формулам (2.1.5) положение ее ц. т.
2. Через ц. т. проводим новую систему координат параллельно первоначальной. Находим моменты инерции простых фигур и, используя формулы перехода при параллельном переносе осей (2.3.6), (2.3.7), определяем центральные моменты инерции всей фигуры относительно новых осей, т. е. получаем I_z , I_y , I_{zy} .
3. По формуле (2.6.2) находим угол наклона главных центральных осей u и v .
4. Определяем значения главных центральных моментов инерции I_u и I_v по формулам (2.6.5), (2.6.6).
5. Находим радиусы инерций i_u и i_v из выражений (2.7.3), (2.7.4).
6. Строим эллипс инерции, откладывая i_u по оси v , а i_v — по оси u .

Пример 2.9.1. Для заданного сечения (рис. 2.9.1) определить положение главных центральных осей инерции u и v , главные центральные моменты инерции I_u и I_v , главные радиусы инерции i_u и i_v и построить эллипс инерции.

Сложное сечение состоит из швеллера № 40, прямоугольника 25×400 и двутавра № 30.

1. Проведем через ц. т. каждого сечения центральные оси z_1, y_1, z_2, y_2 и z_3, y_3 . Для швеллера из ГОСТа 8240-72 и для двутавра из ГОСТа 8239-72 выбираем необходимые для расчета данные:

- для швеллера № 40 $F_1 = 61,5 \text{ см}^2$; $I_{z1} = 642 \text{ см}^4$; $I_{y1} = 15\,200 \text{ см}^4$;
- для двутавра № 30 $F_3 = 46,5 \text{ см}^2$; $I_{z3} = 7080 \text{ см}^4$; $I_{y3} = 337 \text{ см}^4$;
- для прямоугольника $F_2 = 100 \text{ см}^2$; $I_{z2} = 52 \text{ см}^4$; $I_{y2} = 13300 \text{ см}^4$.

Необходимые размеры указаны на рис. 2.9.1.

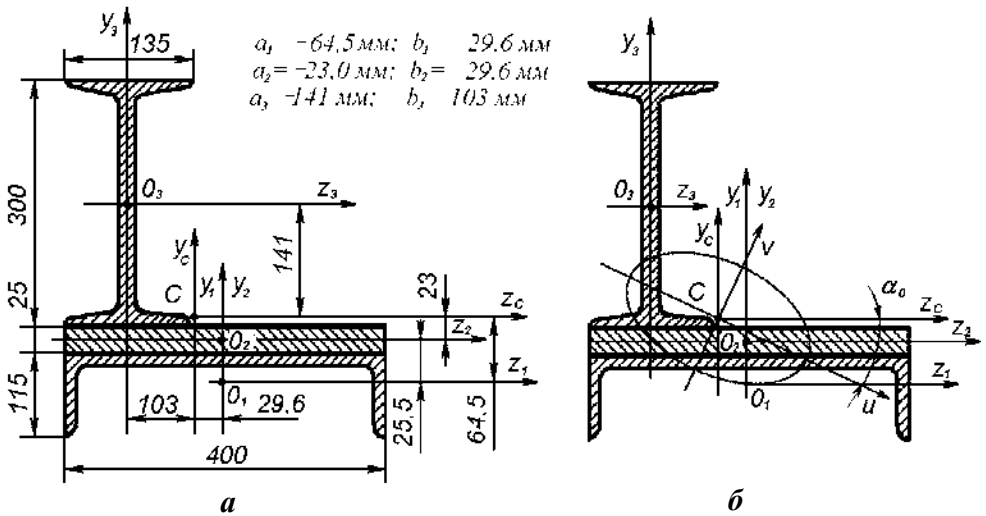


Рис. 2.9.1

2. Определяем центр тяжести всего сечения по формулам (2.1.5), принимая за первоначальные оси z_1, y_1 швеллера.

$$z_c = \frac{\sum F_i z_i}{\sum F_i} = \frac{F_1 z_1 + F_2 z_2 + F_3 z_3}{F_1 + F_2 + F_3} = \frac{61,5 \cdot 0 + 100 \cdot 0 + 46,5 \cdot (-13,25)}{208} = -2,96214 \text{ см};$$

$$y_c = \frac{\sum F_i y_i}{\sum F_i} = \frac{F_1 y_1 + F_2 y_2 + F_3 y_3}{F_1 + F_2 + F_3} = \frac{61,5 \cdot 0 + 100 \cdot 4 + 46,5 \cdot 20,25}{208} = 6,45 \text{ см}.$$

Все вычисления представим в табл. 2.9.1.

Таблица 2.9.1

№ части фигуры	Площадь участка F_i , см ²	Координаты ц. т. участка в системе z, y , см		$F_i z_i$, см ³	$F_i y_i$, см ³	z_c, y_c , см
		z_i	y_i			
1	61,5	0	0	0	0	–
2	100	0	4	0	360	$z_c = -615 / 208 = -2,96$
3	46,5	-13,25	20,25	-615	1224	$y_c = 1283,5 / 208 = 6,45$
Для всей фигуры	208,0	–	–	-615	1584	–

По полученным значениям $z_c = -2,96$ см и $y_c = 6,45$ см находим ц. т. всего сечения и проводим центральные оси z_c, y_c (рис. 2.9.1, а).

3. Определяем центральные моменты всего сечения относительно осей z_c, y_c , используя формулы перехода при параллельном переносе осей:

$$\begin{aligned}
 I_{z_c} &= I_{z_1} + a_1^2 F_1 + I_{z_2} + a_2^2 F_2 + I_{z_3} + a_3^2 F_3; \\
 I_{y_c} &= I_{y_1} + b_1^2 F_1 + I_{y_2} + b_2^2 F_2 + I_{y_3} + b_3^2 F_3; \\
 I_{z_c y_c} &= I_{z_1 y_1} + a_1 b_1 F_1 + I_{z_2 y_2} + a_2 b_2 F_2 + I_{z_3 y_3} + a_3 b_3 F_3.
 \end{aligned}
 \tag{2.9.1}$$

Все вычисления представим в табл. 2.9.2.

Таблица 2.9.2 (начало)

Часть фигуры	Площадь участка F_i , см ²	Координаты ц. т. участков в системе x_c, y_c , см		$F_i a_i^2$	$F_i b_i^2$	$F_i a_i^2 b_i^2$
		a_i	b_i			
1	61,5	-6,17	2,96	2341,2	538,8	-1123,2
2	100,0	-2,3	2,96	529,0	876,2	-680,8
3	46,5	-4,1	-10,3	9244,7	4933,2	-6753,2
Для всей фигуры	–	–	–	–	–	–

Таблица 2.9.2 (окончание)

Часть фигуры	Моменты инерции участка относительно					
	собственных центральных осей, см ⁴			центральных осей фигуры, см ⁴		
	I_{zi}	I_{yi}	$I_{z_i y_i}$	I_{z_i}	I_{y_i}	$I_{z_i y_i}$
1	642	15 220	–	2983,2	15 758,8	– 1123,2
2	52	13 300	–	581,0	14 176,2	– 680,8
3	7080	337	–	16 324,7	5270,2	–6753,2
Для всей фигуры	–	–	–	19 888,9	35 205,2	–8557,2

Суммируя три последние столбца таблицы, находим I_{z_c} , I_{y_c} и $I_{z_c y_c}$, т. е. выполним те вычисления, которые предусмотрены формулами (2.9.1):

$$I_{z_c} = 2983,2 + 581,0 + 16\,324,7 = 19\,888,9 \text{ см}^4;$$

$$I_{y_c} = 15758,8 + 14176,2 + 5270,2 = 35\,205,2 \text{ см}^4;$$

$$I_{z_c y_c} = -1123,2 - 680,8 - 6753,2 = -8557,2 \text{ см}^4.$$

4. Находим угол наклона главных осей инерции α_0 .

$$\operatorname{tg} 2\alpha_0 = \frac{2I_{z_c y_c}}{I_{y_c} - I_{z_c}} = \frac{2(-8557,2)}{35\,205,2 - 19\,888,9} = \frac{-17\,114,4}{15\,316,3} = -1,12$$

$\alpha_0 = -24^\circ 33'$. Откладываем $\alpha_0 = 24^\circ 33'$ против часовой стрелки, проводим главные центральные оси инерции u (рис. 2.9.1, б).

5. Определяем величину главных центральных моментов инерции по формулам:

$$I_U = \frac{I_{z_c} + I_{y_c}}{2} - \sqrt{\frac{(I_{y_c} - I_{z_c})^2}{4} + I_{z_c y_c}^2} =$$

$$= \frac{35\,205,2 + 19\,888,9}{2} - \sqrt{\frac{(35\,205,2 - 19\,888,9)^2}{4} + (-8557,2)^2} = 16\,063,45 \text{ см}^4;$$

$$I_V = \frac{I_{z_c} + I_{y_c}}{2} + \sqrt{\frac{(I_{y_c} - I_{z_c})^2}{4} + I_{z_c y_c}^2} =$$

$$= \frac{35\,205,2 + 19\,888,9}{2} + \sqrt{\frac{(35\,205,2 - 19\,888,9)^2}{4} + (-8557,2)^2} = 39\,030,65 \text{ см}^4.$$

Знаки перед квадратным корнем берутся по правилу: если $I_{z_c} > I_{y_c}$, для I_u берем плюс; если $I_{z_c} < I_{y_c}$, берем минус. Производим проверку правильности вычислений I_v и I_u :

$$I_v + I_u = I_{z_c} + I_{y_c};$$

$$39\,030,65 + 16\,063,45 = 19\,888,9 + 35\,205,2;$$

$$55\,094,1 \text{ см}^4 = 55\,094,1 \text{ см}^4.$$

6. Находим значения главных радиусов инерции сечения i_u и i_v , строим по ним эллипс инерции:

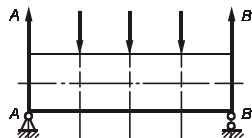
$$i_u = \sqrt{\frac{I_u}{F}} = \sqrt{\frac{16\,063,45}{208}} = 8,787 \text{ см}^4;$$

$$i_v = \sqrt{\frac{I_v}{F}} = \sqrt{\frac{39\,030,65}{208}} = 13,698 \text{ см}^4.$$

2.10. Контрольные вопросы

1. Что такое статический момент плоской фигуры? Какова его размерность?
2. Какими свойствами обладает статический момент?
3. Относительно каких осей статический момент равен нулю? Как эти оси называются?
4. Как определяются координаты центра тяжести сложной площади?
5. Что понимается под осевым, полярным и центробежным моментами инерций? Какими свойствами они обладают? Их размерность?
6. Как записываются формулы перехода для моментов инерции при параллельном переносе осей?
7. Чему равен осевой момент инерции относительно центральной оси?
8. Чему равны осевые моменты инерции для круга и кольца?
9. Какие оси называются главными центральными осями инерции?
10. Что такое момент сопротивления сечения? Чему он равен для прямоугольного и круглого сечений?
11. Что такое радиус инерции?
12. Как строится эллипс инерции сечения? Для чего он строится?

Глава 3



Растяжение и сжатие

3.1. Напряжения и деформации при растяжении и сжатии. Закон Гука. Понятие о допускаемом напряжении. Три рода задач

При рассмотрении деформаций растяжения или сжатия, а также при рассмотрении последующих простых деформаций нами будет рассматриваться принцип Сен-Венана, названный по имени известного французского ученого XIX в., который заключается в том, что внутренние силовые факторы, возникающие в результате действия внешних сил, распределяются по сечениям рассматриваемого тела равномерно.

Рассмотрим стержень, подверженный действию продольных сил. Известно, что в поперечном сечении стержня в общем случае при нагружении тела могут действовать шесть внутренних силовых факторов N , Q_z , Q_y , M_x , M_y и M_z . При действии на стержень только продольных сил в его поперечном сечении будут возникать только продольные внутренние упругие силы (рис. 3.1.1), равномерно распределенные по сечению.

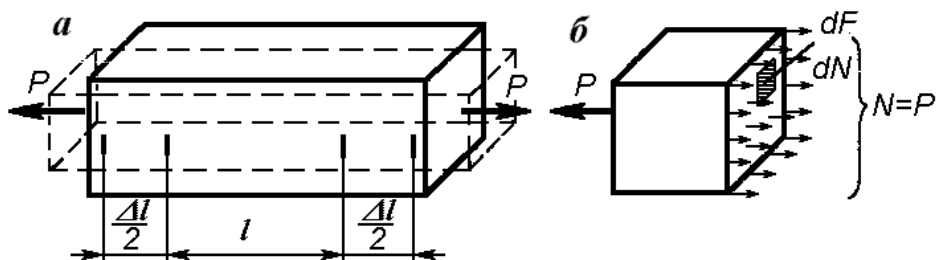


Рис. 3.1.1

Как уже говорилось, интенсивность действия внутренних упругих сил по сечению характеризуется напряжением σ . По элементарной площадке dF поперечного сечения (рис. 3.1.1, б) будет действовать элементарная внутренняя упругая сила dN . Она может быть найдена как $dN = \sigma dF$, а полная сила, действующая по сечению, как интеграл элементарных сил:

$$N = \int_F \sigma dF. \quad (3.1.1)$$

Учитывая, что для обеспечения условия равновесия необходимо выдерживать равенство $N = P$, считаем, что уравнение (3.1.1) является решением статической стороны задачи при растяжении или сжатии. Отметим также, что в этом случае поперечные сечения стержня перемещаются параллельно друг другу. Предполагая, что указанная картина перемещения сечений имеет место и внутри стержня, приходим к гипотезе плоских сечений: поперечные сечения стержня, плоские до деформации, остаются плоскими и после нее, перемещаясь лишь поступательно вдоль оси стержня.

С геометрической точки зрения происходит одинаковое удлинение всех продольных волокон стержня, которое находим по формуле

$$\varepsilon = \Delta l / l = \text{const}, \quad (3.1.2)$$

где ε — относительная продольная деформация;

Δl — абсолютное удлинение стержня;

l — рабочая длина стержня.

Физическая сторона рассматриваемой задачи заключается в установлении зависимости деформаций от напряжений. При упругих деформациях эта зависимость подчиняется закону Гука:

$$\sigma = E\varepsilon, \quad (3.1.3)$$

где E — коэффициент пропорциональности, называемый *модулем упругости первого рода* или *модулем Юнга*, МПа.

Если ввести в формулу (3.1.1) величину $\sigma = E\varepsilon$ и преобразовать выражение, то

$$N = \int_F \sigma dF = \int_F E\varepsilon dF = E\varepsilon \int_F dF = \sigma F. \quad (3.1.4)$$

Отсюда получим:

$$\sigma = N / F. \quad (3.1.5)$$

Знак напряжения при этом зависит от знака продольной силы. В случае сжатия он отрицательный.

Эта формула справедлива лишь для сечений, достаточно удаленных от мест приложения сосредоточенных нагрузок. Вблизи приложения нагрузок распределение напряжений носит сложный характер и требует более точных методов исследований.

Используя выражение (3.1.4), найдем относительное удлинение:

$$\varepsilon = \frac{N}{EF}. \quad (3.1.6)$$

Поскольку $\varepsilon = \Delta l / l$, то приравнивая правые части выражений (3.1.2) и (3.1.6), получим:

$$\Delta l = \frac{Nl}{EF}. \quad (3.1.7)$$

Формула (3.1.7) выражает закон Гука для абсолютных удлинений. При этом произведение EF называется жесткостью при растяжении или сжатии.

Выражение (3.1.5) позволяет находить нормальные напряжения в поперечных сечениях растягиваемого стержня $\sigma = N / F$. Очевидно, что эти напряжения в реальных условиях нельзя создавать больше или меньше определенной величины. Поэтому вводится понятие *допускаемого напряжения*, которое принято обозначать $[\sigma]$. Обычно расчетное напряжение не должно превышать допускаемое:

$$\sigma = N / F \leq [\sigma]. \quad (3.1.8)$$

Зная выражение (3.1.8), можно решать три рода задач:

- по известным силе и площади поперечного сечения найти действующее в сечении напряжение и сравнить его с допускаемым, считая, что допускаемое напряжение нам известно;
- если известны площадь поперечного сечения F и допускаемое напряжение $[\sigma]$, можно найти допустимую силу $N \leq [\sigma]F$;
- можно определить безопасную площадь поперечного сечения по заданным N и $[\sigma]$: $F \geq N / [\sigma]$.

Выражение (3.1.8), таким образом, можно назвать *условием прочности*.

3.2. Поперечная деформация. Коэффициент Пуассона

Рассмотрим стержень квадратного сечения длиной l , который растягивается внешней нагрузкой P (рис. 3.2.1), от действия которой продольный размер стержня l увеличивается на Δl , а поперечные размеры квадрата со стороны a уменьшаются на величину Δa .

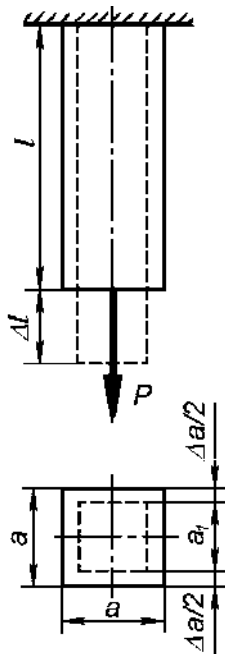


Рис. 3.2.1

Новые размеры длины стержня и его сечения будут равны:

$$l_1 = l + \Delta l; \quad a_1^2 = (a - \Delta a)^2.$$

Отношение абсолютного удлинения Δl к первоначальной длине l , как известно, есть относительное удлинение:

$$\varepsilon = \Delta l / l.$$

Отношение абсолютного укорочения Δa стороны квадрата к ее первоначальной длине a называется относительным укорочением:

$$\varepsilon_1 = \Delta a / a. \quad (3.2.1)$$

Отношение относительного укорочения ε_1 к относительному удлинению ε стержня называется коэффициентом Пуассона:

$$\mu = \varepsilon_1 / \varepsilon. \quad (3.2.2)$$

Из формулы видно, что относительное укорочение может быть выражено как

$$\varepsilon_1 = \mu \varepsilon. \quad (3.2.3)$$

Коэффициент Пуассона является одной из важнейших характеристик материала. Пуассон полагал, что μ — величина постоянная для любого материала

и равна 0,25. Однако, как показали дальнейшие исследования, этот коэффициент имеет совершенно определенное значение для каждого материала. В упругой зоне коэффициент μ постоянен, а в пластической является переменной величиной, что подтверждается экспериментально.

В табл. 3.2.1 приведены диапазоны модулей упругости первого рода E и коэффициента Пуассона μ для различных материалов.

Таблица 3.2.1

Материал	Модуль упругости первого рода, E , МПа	Коэффициент Пуассона, μ
Сталь углеродистая	$(2-2,1) \cdot 10^5$	0,25...0,33
Сталь легированная	$(2,1-2,35) \cdot 10^5$	
Чугун	$(1,15-1,6) \cdot 10^5$	
Медь	$1,1 \cdot 10^5$	0,31...0,34
Алюминий	$0,69 \cdot 10^5$	0,32...0,36
Дюралюминий	$0,71 \cdot 10^5$	
Бетон	$(0,146-0,232) \cdot 10^5$	0,18
Дерево вдоль волокон	$(0,1-0,12) \cdot 10^5$	
Дерево поперек волокон	$(0,005-0,01) \cdot 10^5$	

Для различных материалов μ колеблется от 0 до 0,5. Для пробки, например, $\mu = 0,00$, а для парафина $\mu = 0,5$. Зная коэффициент Пуассона, можно выяснить, что происходит с объемом тела при его растяжении или сжатии. Для этого найдем относительное изменение объема тела после приложения силы P (рис. 3.2.1).

$$\Theta = \frac{V - V_0}{V_0} \cdot 100\%. \quad (3.2.4)$$

Первоначальный объем тела $V_0 = a^2 l$. При растяжении тела каждая единица длины получает приращение $1 + \varepsilon$, а полная длина равна $l(1 + \varepsilon)$; поперечный размер уменьшается и становится равным:

$$a(1 - \varepsilon_1) = a(1 - \mu\varepsilon).$$

Учитывая, что мы рассматриваем квадратное сечение, новая площадь его будет равна $[a(1 - \mu\varepsilon)]^2$. Следовательно, объем тела после приложения нагрузки составит:

$$V = [a(1 - \mu\varepsilon)]^2 l(1 + \varepsilon).$$

Тогда

$$\Theta = \frac{V - V_0}{V_0} = \frac{[a(1 - \mu\varepsilon)]^2 l(1 + \varepsilon) - a^2 l}{a^2 l} = \varepsilon(1 - 2\mu). \quad (3.2.5)$$

Если подставить в полученное выражение значение $\mu = 0,25$ для стали, то становится ясным, что объем при растяжении увеличивается. Это происходит за счет увеличения межатомных расстояний в кристаллических решетках. При сжатии объем тела, наоборот, уменьшается.

3.3. Расчет бруса с учетом собственного веса

Действием собственного веса не всегда можно пренебрегать. Такие конструкции, как вытяжные трубы, мостовые опоры, буровые стawy, трос подъемной машины, рассчитываются с учетом собственного веса.

Рассмотрим стержень, защемленный в верхней части (рис. 3.3.1), на который кроме внешней нагрузки действует собственный вес стержня G .

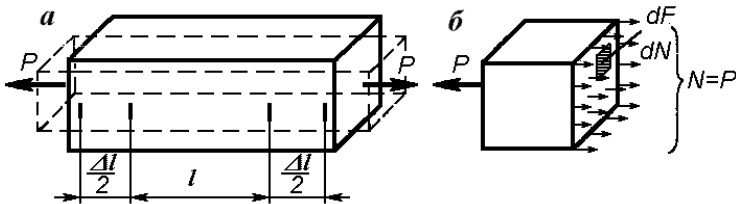


Рис. 3.3.1

Опасным для рассматриваемого стержня будет сечение AB . Найдем напряжение в этом сечении:

$$\sigma_{\max} = (P + G) / F = P / F + Fl\gamma / F \leq [\sigma], \quad (3.3.1)$$

где γ — плотность материала.

Отсюда безопасное сечение находим по формуле

$$F \geq \frac{P}{[\sigma] - l\gamma}. \quad (3.3.2)$$

Если не учитывать внешнюю нагрузку, а длину стержня мысленно наращивать, то в какой-то момент он разорвется от действия только собственного веса. Такую длину принято называть критической:

$$\sigma = \frac{G_{\max}}{F} = \frac{Fl_{\text{кр}}\gamma}{F} = l_{\text{кр}}\gamma. \quad (3.3.3)$$

Напряжение, при котором произойдет разрушение стержня от действия собственного веса, называется *пределом прочности* и обозначается σ_B . Таким образом,

$$l_{кр} = \sigma_B / \gamma. \quad (3.3.4)$$

Безопасную длину стержня l_d находим по формуле

$$l_d = [\sigma] / \gamma. \quad (3.3.5)$$

Для того чтобы определить перемещение нижнего конца стержня, применим принцип суперпозиций, т. е. найдем перемещение отдельно от действия внешней нагрузки и от действия собственного веса. Полное перемещение нижнего конца стержня

$$\Delta l = \Delta l_P + \Delta l_G. \quad (3.3.6)$$

Величину перемещения от действия P найдем по закону Гука:

$$\Delta l_P = \frac{Pl}{EF}.$$

Для определения перемещения нижнего конца стержня от действия собственного веса рассечем стержень сечениями на расстоянии x и $x + dx$ от нижнего конца и найдем удлинение отрезка dx от действия веса нижележащей части, рассматривая ее как внешнюю нагрузку G_x :

$$\Delta dx = \frac{G_x dx}{EF} = \frac{Fx\gamma dx}{EF} = \frac{F\gamma}{EF} x dx. \quad (3.3.7)$$

Если проинтегрировать левую и правую части этого выражения, то получим:

$$\Delta l_G = \frac{F\gamma}{EF} \int_0^l x dx = \frac{F\gamma l^2}{2EF} = \frac{Gl}{2EF}. \quad (3.3.8)$$

Таким образом, полное перемещение:

$$\Delta l = \frac{Pl}{EF} + \frac{Gl}{2EF} = \frac{l}{EF} \left(P + \frac{G}{2} \right). \quad (3.3.9)$$

Для рассматриваемого стержня построим эпюры N , σ и Δl (рис. 3.3.2).

Эпюры — это графики, которые показывают, как распределяются в поперечных сечениях по высоте стержня продольные силы N , нормальные напряжения σ и абсолютные удлинения Δl . Для построения эпюр N , σ , Δl рассечем стержень сечением $I-I$ и верхнюю часть отбросим. Равновесие оставшейся части будет наблюдаться только в том случае, если по сечению $I-I$ приложить внутренние упругие силы, равные $N = P + G_x$, где $G_x = Fx\gamma$. Отложим справа от ординаты в выбранном масштабе величину силы $N = P$, действующую в нижней части стержня, и $N = P + G$, действующую в верхней части.

Соединяя эти точки прямой линией, т. к. уравнение $N = P + Fx\gamma$ линейное, получим эпюру внутренних упругих сил (рис. 3.3.2, б).

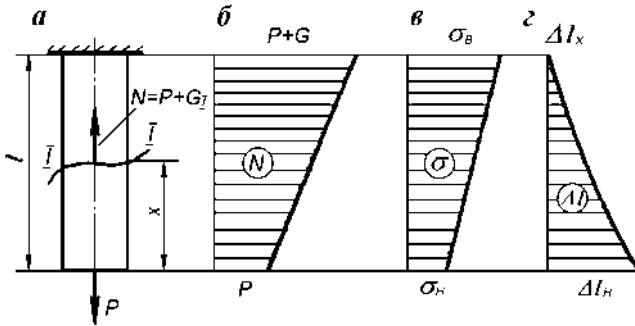


Рис. 3.3.2

Эпюра напряжений (рис. 3.3.2, в) строится исходя из уравнения $\sigma = (P + Fx\gamma) / F$, поэтому в нижней точке имеет напряжение, равное $\sigma_n = P / F$, в верхней точке — $\sigma_b = (P + G) / F$.

Для построения эпюры Δl (рис. 3.3.2, г) используем найденную нами зависимость $\Delta l_x = Px / EF + F\gamma x^2 / 2EF$. Уравнение Δl_x — квадратное, следовательно, эпюра Δl очерчивается кривой второго порядка. Используя это уравнение, можно найти перемещение нижнего сечения стержня, т. к. перемещение зашпеленного верхнего конца стержня равно нулю.

Пример 3.3.1. Для стержня (рис. 3.3.3) определить перемещение сечения I—I и напряжение в опасном сечении. Материал стержня — Ст. 3.

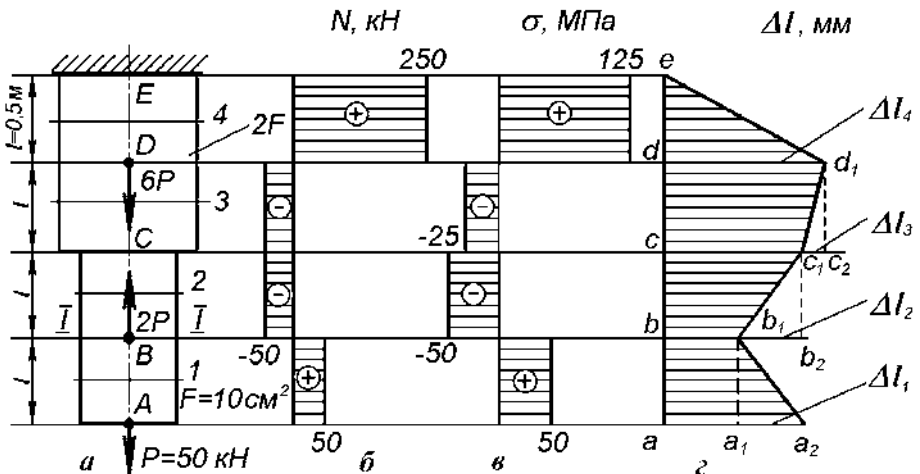


Рис. 3.3.3

Для решения задачи используем метод сечений, т. е. разобьем стержень на участки 1, 2, 3, 4 и построим эпюры N , σ и Δl . На участках 1–4 продольные упругие силы соответственно равны:

$$\begin{aligned} N_1 &= P = 50 \text{ кН}; & N_2 &= P - 2P = -50 \text{ кН}; \\ N_3 &= P - 2P = -50 \text{ кН}; & N_4 &= P - 2P + 6P = 250 \text{ кН}. \end{aligned}$$

Откладывая в масштабе эти силы по участкам 1–4, строим эпюру продольных упругих сил (рис. 3.3.3, б).

Соответственно напряжения по участкам найдем как:

$$\begin{aligned} \sigma_1 &= N_1 / F = 50\,000 / 0,001 \text{ Н / м}^2 = 50 \text{ МПа}; \\ \sigma_2 &= N_2 / F = -50\,000 / 0,001 \text{ Н / м}^2 = -50 \text{ МПа}; \\ \sigma_3 &= N_3 / 2F = -50\,000 / 0,002 \text{ Н / м}^2 = -25 \text{ МПа}; \\ \sigma_4 &= N_4 / 2F = 250\,000 / 0,002 \text{ Н / м}^2 = 125 \text{ МПа}. \end{aligned}$$

По полученным значениям напряжений строим эпюру напряжений, представленную на рис. 3.3.3, в. Эпюру перемещений (рис. 3.3.3, г) начнем строить от заземленного конца стержня, т. е. первоначально найдем перемещение сечения, помеченного точкой D , а затем остальных сечений в точках C , B , A .

$$\begin{aligned} \Delta l_D &= \frac{N_4 l_4}{2EF} = \frac{250\,000 \cdot 0,5}{2 \cdot 2 \cdot 10^{11} \cdot 10^{-3}} = 3,125 \cdot 10^{-4}; \\ \Delta l_C &= \frac{N_3 l_3}{2EF} = \frac{-50\,000 \cdot 0,5}{2 \cdot 2 \cdot 10^{11} \cdot 10^{-3}} = -0,625 \cdot 10^{-4}; \\ \Delta l_B &= \frac{N_2 l_2}{EF} = \frac{-50\,000 \cdot 0,5}{2 \cdot 10^{11} \cdot 10^{-3}} = -1,25 \cdot 10^{-4}; \\ \Delta l_A &= \frac{N_1 l_1}{EF} = \frac{50\,000 \cdot 0,5}{2 \cdot 10^{11} \cdot 10^{-3}} = 1,25 \cdot 10^{-4} \text{ м}. \end{aligned}$$

Построение эпюры перемещений ведем следующим образом: для ординаты ae полученную положительную величину Δl_4 откладываем в соответствующем масштабе вправо в виде отрезка dd_1 . Затем из точки d_1 опускаем нормаль d_1c_2 . Так как величина Δl_3 отрицательная, откладываем значение Δl_3 в виде отрезка c_2c_1 влево и т. д. Соединив точки e , d_1 , c_1 , b_1 , a_2 , получим эпюру перемещений, из которой видно, что перемещение сечения $I-I$ равно:

$$\Delta l_{I-I} = \Delta l_4 - \Delta l_3 - \Delta l_2 = (3,125 - 0,625 - 1,25) \cdot 10^{-4} = 1,25 \cdot 10^{-4} \text{ м} = 0,125 \text{ мм}.$$

Анализируя эпюры N и σ , убеждаемся, что опасным участком является четвертый, поскольку по его сечениям действует $\sigma_{\max} = 125 \text{ МПа}$.

Пример 3.3.2. Для сечения $I-I$ (рис. 3.3.3) в примере (3.3.1) определить перемещение с учетом собственного веса.

Перемещение сечения $I-I$ может быть определено из выражения:

$$\Delta l_{I-I} = \Delta l_P + \Delta l_G + \Delta l'_G,$$

где Δl_P — перемещение от действия сосредоточенных нагрузок P , $2P$ и $6P$:

$$\Delta l_P = \frac{Pl}{EF} + \frac{2Pl}{2EF} - \frac{2Pl}{EF} - \frac{2P2l}{2EF} + \frac{6Pl}{2EF};$$

Δl_G — перемещение сечения $I-I$ от действия собственного веса участков стержня BC и CE :

$$\Delta l_G = \frac{G_{BC}l}{2EF} + \frac{G_{CE}2l}{4EF};$$

$\Delta l'_G$ — перемещение сечения $I-I$ от действия веса участка AB , когда он рассматривается по отношению к сечению как внешняя сосредоточенная нагрузка:

$$\Delta l'_G = \frac{G_{AB}l}{EF} + \frac{G_{AB}2l}{2EF}.$$

В целом же, принимая $E = 2 \cdot 10^5$ Н/мм², $l = 500$ мм, $F = 1000$ мм², получаем:

$$\begin{aligned} \Delta l_{I-I} &= \frac{50000 \cdot 500}{2 \cdot 10^5 \cdot 1000} + \frac{50000 \cdot 2 \cdot 500}{2 \cdot 2 \cdot 10^5 \cdot 1000} - \frac{2 \cdot 50000 \cdot 500}{2 \cdot 10^5 \cdot 1000} - \frac{2 \cdot 50000 \cdot 1000}{2 \cdot 2 \cdot 10^5 \cdot 1000} + \\ &+ \frac{6 \cdot 50000 \cdot 500}{2 \cdot 2 \cdot 10^5 \cdot 1000} + \frac{1000 \cdot 500 \cdot 85 \cdot 10^{-7} \cdot 500}{2 \cdot 2 \cdot 10^5 \cdot 1000} + \frac{2 \cdot 10^6 \cdot 785 \cdot 10^{-7} \cdot 10^3}{4 \cdot 2 \cdot 10^5 \cdot 1000} + \\ &+ \frac{1000 \cdot 500 \cdot 785 \cdot 10^{-7} \cdot 500}{2 \cdot 2 \cdot 10^5 \cdot 1000} = 12,59 \cdot 10^{-2}. \end{aligned}$$

3.4. Брус равного сопротивления

В предыдущем параграфе рассмотрен вопрос расчета бруса с учетом собственного веса, из которого стало ясно, что напряжения по высоте бруса распределяются неравномерно (рис. 3.3.2, *в*). Если предположить, что для этого бруса в опасном сечении (в защемлении) напряжение равно допускаемому, то остальные нижележащие сечения будут недогруженными. Это будет недостатком конструкции, т. к. ее несущая способность используется не полностью.

Во избежание этого недостатка выравнивают напряжение по высоте стержня, делая его ступенчатым (рис. 3.4.1, *а*) или в виде усеченного конуса (рис. 3.4.1, *б*). Однако эти формы являются лишь приближениями к брусу

равного сопротивления (рис. 3.4.2, а), т. е. к брусу, во всех поперечных сечениях которого напряжения одинаковы.

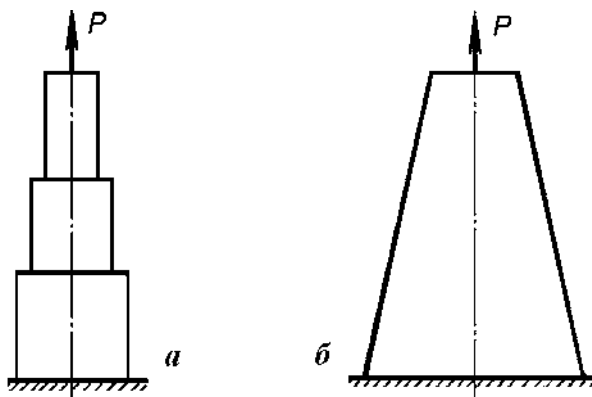


Рис. 3.4.1

Установим закон изменения площади поперечного сечения бруса $F = f(x)$. Предположим, что сила P , действующая на стержень равного сопротивления, вызывает в верхнем сечении стержня напряжение, равное допускаемому $[\sigma]$, тогда площадь F_0 может быть определена как $F_0 = P / [\sigma]$, учитывая, что $\sigma = P / F$.

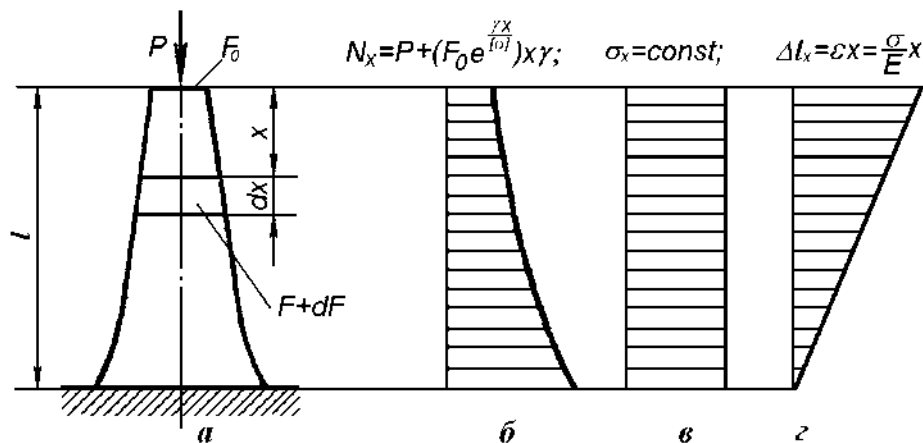


Рис. 3.4.2

Рассечем стержень сечениями на расстоянии от верхнего конца x и $x + dx$. Вес элемента длиной dx может быть найден как $F\gamma dx$. Для того чтобы в нижележащем сечении сохранялось напряжение, равное $[\sigma]$, площадь его должна быть больше на величину dF , т. е. $F + dF$. Возьмем отношение веса

элемента длиной dx к приращению площади dF . Это отношение должно равняться допускаемому напряжению:

$$F\gamma dx / dF = [\sigma]. \quad (3.4.1)$$

В противном случае не будет выполняться условие, обеспечивающее равенство напряжений во всех поперечных сечениях по высоте стержня.

Преобразуем выражение (3.4.1) к виду

$$dF / F = \gamma dx / [\sigma]. \quad (3.4.2)$$

Проинтегрировав левую и правую часть выражения (3.4.2), получим:

$$\ln F + C = \gamma x / [\sigma]. \quad (3.4.3)$$

Постоянную интегрирования найдем из граничных условий. При $x = 0$, $\ln F_0 + C = 0$, отсюда $C = -\ln F_0$.

Подставляя C в уравнение (3.4.3), получим:

$$\ln F - \ln F_0 = \gamma x / [\sigma] \quad (3.4.4)$$

или

$$\ln (F / F_0) = \gamma x / [\sigma]. \quad (3.4.5)$$

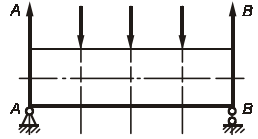
Потенцируем выражение (3.4.5), тогда:

$$F = F_0 e^{\gamma x / [\sigma]}. \quad (3.4.6)$$

Полученная формула позволяет определить значение площадей поперечного сечения для бруса равного сопротивления. Эпюры N , σ и Δl для этого бруса представлены на рис. 3.4.2, б, в, г соответственно.

3.5. Контрольные вопросы

1. Дайте формулировку принципа Сен-Венана.
2. Что называется абсолютным удлинением?
3. Что понимается под гипотезой плоских сечений?
4. Как формулируется закон Гука?
5. Что характеризует модуль упругости первого рода? Какова его размерность?
6. Что понимается под жесткостью при растяжении или сжатии стержня?
7. Как определяется коэффициент Пуассона?
8. Какое влияние оказывает собственный вес стержня при проектировании сооружения?
9. Что понимается под брусом равного сопротивления?
10. Раскройте понятие эпюр продольных сил, нормальных напряжений и перемещений. Для чего они строятся?



Глава 4

Испытание материалов

4.1. Виды испытаний материалов

В век научно-технической революции бурно развиваются все отрасли промышленности, и каждая из них нуждается в новых материалах, обладающих различными физико-механическими свойствами. Для авиации, например, нужны легкие и прочные материалы, получаемые на основе алюминия и титана. Судостроению необходимы материалы высокой прочности и с хорошими антикоррозийными свойствами, а атомному энергостроению — материалы, не теряющие прочностных характеристик в результате непрерывной бомбардировки тяжелыми частицами внутренней структуры оболочек, закрывающих атомный реактор и т. д. Современная технология пока не позволяет получать в широком масштабе абсолютно чистые металлы, обладающие значительно более высокими прочностными характеристиками, чем металлы, используемые на практике. Процесс же получения чистых металлов и совершенствования их свойств бесконечен, поэтому исследование этих свойств требует все более точных методик, машин и установок.

В связи с различным использованием материалов на практике созданы разнообразные виды и методы испытаний.

Виды испытаний можно классифицировать следующим образом.

□ По характеру воздействия:

- кратковременные испытания;
- длительные испытания.

□ По виду напряженного состояния:

- испытания на растяжение, сжатие, изгиб, кручение, срез;
- испытания в условиях сложного напряженного состояния.

- Технологические испытания:
 - испытания для контроля пластичности;
 - измерение твердости;
 - испытание на вытяжку.
- Испытание переменной нагрузкой:
 - испытание на выносливость;
 - испытание на малоцикловую усталость.
- Испытание ударом:
 - испытание на ударное растяжение;
 - испытание изгибом на ударную вязкость;
 - испытание поворотным ударом.
- Натурные испытания:
 - испытание на стендах;
 - испытание готовых изделий.

Как правило, при механических испытаниях металлов все наблюдения и расчеты напряженного состояния производят в макроскопических объемах. В виде исключения прибегают иногда к наблюдениям в микроскопических объемах (наблюдение за отдельными кристаллами). При всех видах механических испытаний образцы металлов по возможности подвергаются тем же внешним воздействиям, что и на практике. Получаемые при этом механические характеристики свойств материала условны, т. к. они зависят от условий испытаний, поэтому методы испытаний унифицируются в рамках ГОСТов и международных рекомендаций с целью получения сопоставимых данных.

4.2. Испытательные машины

Разработка и серийное производство испытательных машин налажены во многих развитых капиталистических странах: США, Англии, ФРГ, Японии, Италии, Швеции. К настоящему времени насчитываются десятки зарубежных фирм, специализирующихся на выпуске испытательной техники. В США около 40 фирм занимаются разработкой и выпуском такого рода техники, из них 13 выпускают гидравлические испытательные машины: MTS, Olsen, Balduin, Vaad и т. д. В Англии из 22 фирм около 6 выпускают гидравлические установки: Instron, Avery, Denison и др., в ФРГ — Shenck, Losenhausen, Mohr-Federhaff, Frebell, Seidner.

В нашей стране имеется один научный центр по испытательной технике — НИКИМП (Научно-исследовательский и конструкторский институт испытательных машин, приборов и средств измерения масс, г. Москва) и два объединения, специализирующиеся на выпуске испытательных машин, — ГФП "ЗИМ" (г. Армавир) и ГФП "ЗИП" (г. Иваново).

Испытательная техника выпускается для производства испытаний на сжатие, растяжение, изгиб, раскалывание и определения самых разнообразных механических характеристик металлов, сварных соединений, труб, строительных материалов пластмассовых изделий и т. д.

На рис. 4.2.1–4.2.6 показаны некоторые из последних моделей испытательных машин, изготавливаемых ГФП "ЗИМ", которые находят широкое применение как внутри страны, так и за рубежом. В последние годы ГФП "ЗИМ" удалось преодолеть отставание по качественным характеристикам и выйти на мировой уровень. Компоновочные схемы машин зарубежных фирм и отечественных испытательных машин не имеют принципиального отличия.

Вся испытательная техника требует систематических проверок согласно требованиям Госстандарта. Для проверки испытательных машин, работающих на растяжение или сжатие, используются образцовые переносные динамометры 3-го разряда. На рис. 4.2.7 представлены образцовые переносные упругие динамометры 3-го разряда с предельным нагружением от 30 кН до 10 МН, разработанные на кафедре общинженерных дисциплин Армавирского механико-технологического института (филиала КубГТУ) (А. с. № 920408).

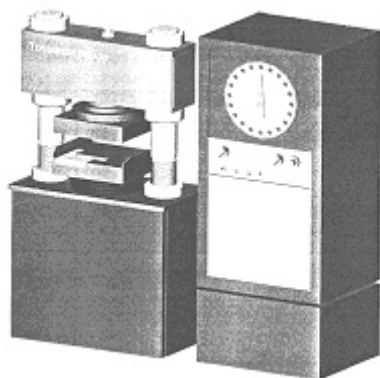


Рис. 4.2.1. Машина для испытания на сжатие ИП-0

Рассмотрим несколько моделей испытательных машин.

□ ИП-0 — машина для испытания на сжатие

Машины предназначены для статических испытаний на сжатие стандартных образцов бетонов и других строительных материалов.

Выпускаются в различных модификациях с предельным нагружением по 100, 500, 1000, 2000 кН. Могут быть оснащены приспособлениями для испытаний при раскалывании, на статический изгиб металлических сварных образцов, приспособлениями для испытаний кирпича на изгиб и т. д.

□ ИР-0 — машина для испытания на растяжение

Машины типа ИР-0 предназначены для статических испытаний образцов металлов, арматурной стали, образцов из листового и круглого проката на растяжение при нормальной температуре.

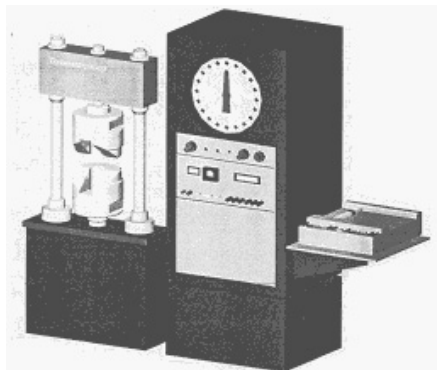


Рис. 4.2.2. Машина для испытания на растяжение ИР-0

Выпускаются в различных модификациях с пределами нагружения 100, 200, 500 кН.

□ РМ-50 — машина испытательная разрывная

Машина предназначена для статических испытаний образцов сварных соединений толщиной от 2 до 25 мм на растяжение и изгиб.

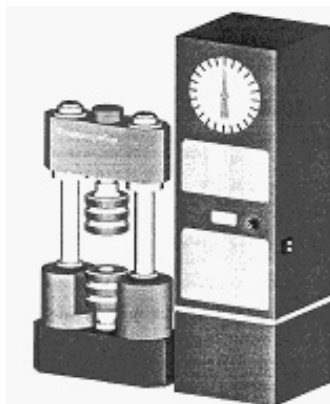


Рис. 4.2.3. Машина испытательная разрывная РМ-50

Наибольшая предельная нагрузка на растяжение — 500 кН, диапазон измерения нагрузок 20...200, 100...500 кН.

□ МИС-К — машина для испытаний на сжатие

Машина (пресс) типа МИС-К предназначена для статических испытаний стандартных образцов бетонов и других строительных материалов.

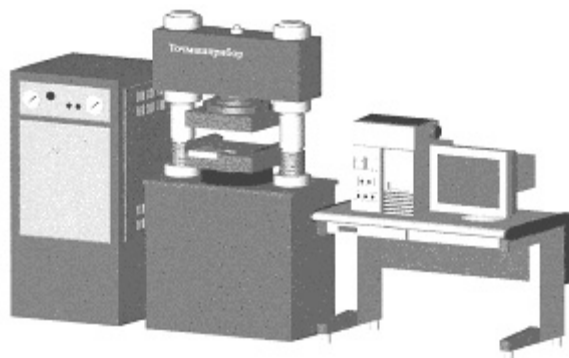


Рис. 4.2.4. Машина для испытаний на сжатие МИС-К

Оснащена системой компьютерного управления, обеспечивающей автоматическое управление процессами испытаний, обработку испытаний и представление их в виде протокола. Пакет прикладных программ позволяет автоматически определить следующие механические характеристики механических свойств строительных материалов: предел прочности на сжатие, предел прочности на растяжение при раскалывании, предел прочности на растяжение при изгибе. Выпускается в различных вариантах с предельными нагрузками 100, 500, 1000, 2000 кН.

□ МИРИ-К — машина для испытания на растяжение, сжатие и изгиб

Машины типа МИРИ-К предназначены для статических испытаний образцов металлов и сплавов на растяжение при нормальной температуре; технологических испытаний образцов на изгиб и на излом; технологических испытаний металлических труб на бортование, сплющивание и раздачу, а также для испытания полиэтиленовых труб на растяжение, соединительных деталей из полиэтилена (муфт, сиделок) — на стойкость к осевой нагрузке и стойкость сварного шва к отдиру.

Типоразмеры выпускаемых машин по максимальной нагрузке 100 / 200, 200 / 200, 500 / 500 кН (в числителе указаны характеристики при испытании на растяжение, в знаменателе — при испытании на изгиб). Машины оснащены системой компьютерного управления, обеспечивающей автоматическое управление

процессом испытания, обработку результатов испытания. Пакет прикладных программ позволяет автоматически определять следующие характеристики механических свойств материалов: предел пропорциональности, предел упругости, модуль упругости, предел текучести физический, верхний предел текучести, нижний предел текучести, предел текучести условный, временное сопротивление, относительное удлинение после разрыва образца.



Рис. 4.2.5. Машина для испытания на растяжение, сжатие и изгиб МИРИ-К

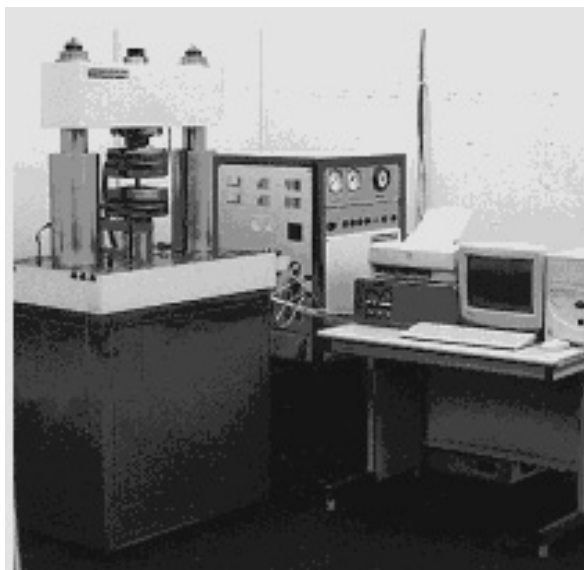


Рис. 4.2.6. Машина испытательная универсальная МИУ-К

□ МИУ-К — машины испытательные универсальные

Машины испытательные универсальные типа МИУ-К предназначены для статических, мало- и многоцикловых испытаний образцов металлов и сплавов при знакопостоянных и знакопеременных нагрузках на предельные нагрузки 100, 200, 500, 1000 и 2000 кН.

Машины оснащены системой компьютерного управления, обеспечивающей автоматическое управление процессом испытания, обработку результатов испытания. Пакет прикладных программ позволяет автоматически определять следующие характеристики механических свойств материалов: предел пропорциональности, предел упругости, модуль упругости, предел текучести физический, верхний предел текучести, нижний предел текучести, предел текучести условный, временное сопротивление, относительное удлинение после разрыва образца.

Для исследования физико-механических характеристик материалов используются испытательные машины с механическим и гидравлическим приводами. Испытательные машины, выпускаемые отечественными заводами и зарубежными фирмами, имеют предельную нагрузку от 5 Н до 10^4 кН и более.

По характеру нагружения образца машины подразделяются на статические (рис. 4.2.1–4.2.3) и динамические (рис. 4.2.4–4.2.6). В первом случае образец из испытуемого материала подвергается, например, растяжению до окончательного разрушения. Динамические машины позволяют нагружать образец в упругой или упругопластической зоне с переменной нагрузкой на обратную, т. е. машина может работать по пульсирующему, симметричному или по смешанному циклам (испытание по заданной программе).



Рис. 4.2.7. Динамометры переносные образцовые упругие 3-го разряда с предельным нагружением от 100 до 10 000 кН

4.3. Испытание на растяжение. Диаграмма растяжения

При испытании на растяжение используются цилиндрические или плоские образцы (рис. 4.3.1), которые изготавливаются по ГОСТ 1497–61.

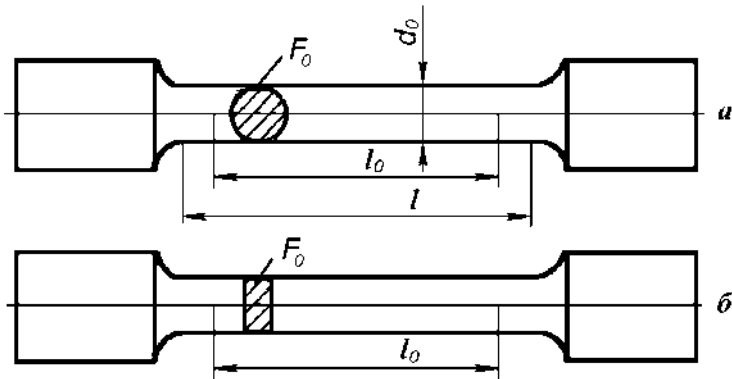


Рис. 4.3.1

Обычно в цилиндрических образцах выдерживается соотношение между рабочей длиной l_0 и диаметром d_0 : для длинных образцов $l_0 = 10d_0$; для коротких образцов $l_0 = 5d_0$. При разработке ГОСТ 1497–61 использовался принцип Сен-Венана: "Способ приложения силы к торцу стержня сказывается лишь в непосредственной близости к торцу".

Эти соотношения можно выразить в несколько иной форме. Учитывая, что

$$d_0 = \sqrt{\frac{4F_0}{\pi}} = 1,13\sqrt{F_0},$$

где F_0 — площадь поперечного сечения образца, получаем:

□ для длинного образца

$$l_0 = 11,3\sqrt{F_0}, \quad (4.3.1)$$

□ для короткого образца

$$l_0 = 5,65\sqrt{F_0}. \quad (4.3.2)$$

В качестве основных используют образцы с диаметром $d_0 = 10$ мм, при этом рабочая длина $l = 10d_0 = 100$ мм.

Соотношения (4.3.1), (4.3.2) применяются и для плоских образцов, которые после установки в захваты машины медленно нагружаются силой P , изменяющейся от нуля до значения, при котором материал разрушается. Этот процесс автоматически фиксируется на барабанном или плоском диаграммном аппарате, например, ПДП4-002, в виде диаграммы растяжения. Обычно в этих устройствах перемещение самописца по оси ординат связано с изменением силы P , а по оси абсцисс — с изменением длины Δl .

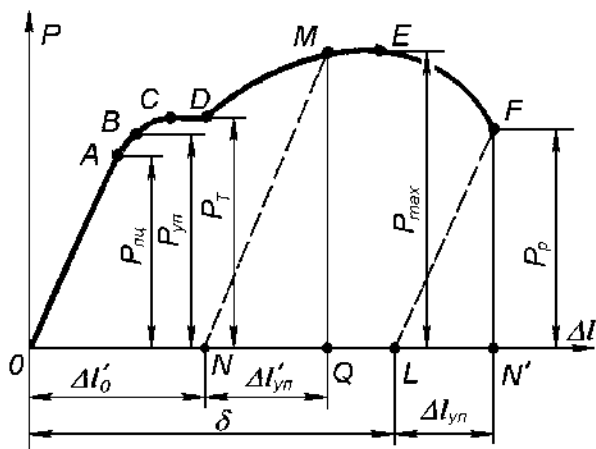


Рис. 4.3.2

На рис. 4.3.2 представлена диаграмма растяжения образца из малоуглеродистой стали, на которой обозначены характерные для нее точки. От начала нагружения до определенного значения растягивающей силы имеет место прямая пропорциональная зависимость между удлинением образца и силой, выражающаяся на диаграмме прямой OA . На этой стадии растяжения справедлив закон Гука. Обозначим силу, при которой закон пропорциональности прекращает свое действие, через $P_{пц}$. Этому значению силы на диаграмме соответствует точка A . Напряжение, вызванное силой $P_{пц}$, называется *пределом пропорциональности* и вычисляется по формуле

$$\sigma_{пц} = P_{пц} / F_0. \quad (4.3.3)$$

Таким образом, предел пропорциональности $\sigma_{пц}$ есть наибольшее напряжение, при котором справедлив закон Гука (для Ст. 3 $\sigma_{пц} \approx 210$ МПа).

Если после разгрузки образца деформация полностью исчезает, то она называется упругой.

Точке B на диаграмме растяжения соответствует предел упругости, при достижении которого в образце появляются остаточные деформации. Напряжение, вызываемое силой $P_{\text{уп}}$, соответствует пределу упругости:

$$\sigma_{\text{уп}} = P_{\text{уп}} / F_0. \quad (4.3.4)$$

Пределом упругости $\sigma_{\text{уп}}$ называется такое напряжение, при котором в материале получается остаточная деформация, равная заданной малой величине — 0,002...0,005% первоначальной длины образца.

Значения напряжений $\sigma_{\text{пл}}$ и $\sigma_{\text{уп}}$ близки друг к другу, поэтому различие между ними пренебрегают. После точки A линейная зависимость между силой P и удлинением Δl нарушается. При достижении точки C наблюдается переход диаграммы к горизонтальному участку CD , который называется *площадкой текучести*. На этой стадии растяжения удлинение образца растет при постоянном значении растягивающей силы, обозначаемой $P_{\text{т}}$. Этот процесс называется текучестью материала. Характерным для текучести является появление больших деформаций.

Пределом текучести $\sigma_{\text{т}}$ называется напряжение, при котором деформации растут без увеличения нагрузки (для Ст. 3 $\sigma_{\text{т}} \approx 240$ МПа). Величина его определяется по формуле

$$\sigma_{\text{т}} = P_{\text{т}} / F_0. \quad (4.3.5)$$

При достижении предела текучести повышается температура образца, изменяются его электропроводность, магнитные свойства, на поверхности появляется видимая невооруженным глазом сетка линий, расположенных примерно под углом 45° к продольной оси образца (рис. 4.3.3). Эти линии принято называть *линиями Чернова* или *Людерса*, впервые наблюдавших и описавших их. Линии Чернова возникают вследствие сдвига кристаллов под действием касательных напряжений. В результате этих сдвигов образец получает остаточные деформации. После стадии текучести материал вновь приобретает способность увеличивать сопротивление дальнейшей деформации и воспринимает возрастающее до некоторого предела усилие, что видно из диаграммы растяжения (рис. 4.3.2), по восходящей кривой DE , называемой участком упрочнения. Точка E соответствует наибольшему усилию P_{max} , которое может воспринимать образец.

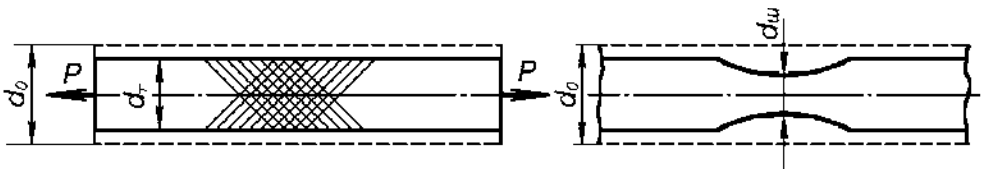


Рис. 4.3.3

Пределом прочности σ_b (или временным сопротивлением) называется напряжение, соответствующее наибольшей нагрузке, предшествующей разрушению образца (для Ст. 3 $\sigma_b \approx 400$ МПа). Оно вычисляется по формуле

$$\sigma_b = P_{\max} / F_0. \quad (4.3.6)$$

До этого момента удлинение распространялось равномерно по всей длине l_0 образца, поперечные сечения расчетной части образца изменялись незначительно и так же равномерно по длине. Поэтому для вычисления $\sigma_{\text{пл}}$, $\sigma_{\text{уп}}$ и $\sigma_{\text{т}}$ в расчетные формулы вводилось первоначальное значение площади F_0 . При достижении P_{\max} на образце появляется шейка — местное сужение (рис. 4.3.4).

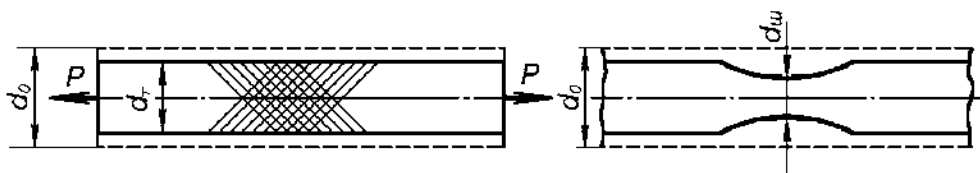


Рис. 4.3.4

При появлении шейки сила начинает падать, и в точке F происходит разрыв образца. Падение силы происходит не за счет снижения напряжения, а за счет уменьшения сечения образца. Напряжение в шейке растет до момента разрыва образца. Если соединить разорванные части, а затем измерить "рабочую длину" разрушенного образца, то разница между полученной длиной и рабочей длиной до разрушения, отнесенная к первоначальной рабочей длине, даст *относительное удлинение* δ :

$$\delta = \frac{\Delta l_0}{l_0} \cdot 100\%. \quad (4.3.7)$$

Эта величина характеризует пластичность материала. Если $\delta > 5\%$, то материал относят к пластичным, при $\delta < 5\%$ материал считается хрупким.

Второй характеристикой пластичности материала служит *относительное сужение* образца после разрыва ψ , которое находится как отношение абсолютного уменьшения площади поперечного сечения в шейке к первоначальной площади поперечного сечения образца:

$$\psi = \frac{\Delta F_0}{F_0} \times 100\%. \quad (4.3.8)$$

Для углеродистой стали Ст. 2 $\delta = 31\%$, $\psi = 60\%$.

При испытании легированных сталей площадка текучести обычно не проявляется. В этом случае определяется условный предел текучести, который считается найденным, если в образце появилось 0,2% остаточной деформации. Обозначается предел текучести как $\sigma_{0,2}$.

Если образец нагрузить до точки M и снять нагрузку, то в нем появится остаточная деформация $\Delta l_0'$. При повторном нагружении этого же образца линия нагружения совпадает с линией разгрузки MN . Предел пропорциональности повысится и станет приблизительно равным тому напряжению, до которого первоначально был растянут образец. При дальнейшем увеличении растягивающей силы кривая диаграммы совпадает с MEF . Начало координат новой диаграммы переместится в точку N . Предварительная вытяжка за предел текучести изменяет механические свойства материала — повышает предел пропорциональности и уменьшает остаточное удлинение после разрыва, т. е. делает материал более хрупким. Повышение прочности и снижение пластичности материала вследствие предварительной вытяжки за пределом текучести называется *наклепом*.

При испытании на растяжение образцов, изготовленных из малоуглеродистой стали, например из Ст. 3, на диаграмме растяжения в начале площадки текучести наблюдается "зубец". В связи с этим различают верхний и нижний пределы текучести σ_T^B и σ_T^H (рис. 4.3.5, б). Этот "зубец" называется "зубом текучести". Явление "зуба текучести" объясняется следующим образом. Малоуглеродистые стали относятся к категории пластичных материалов. При растяжении образца из такого материала до предела текучести процесс текучести не начинается до тех пор, пока не произойдет первая подвижка межатомных решеток в кристаллах. Аналогией может служить трение скольжения. Известно, что сила трения покоя больше силы трения скольжения.

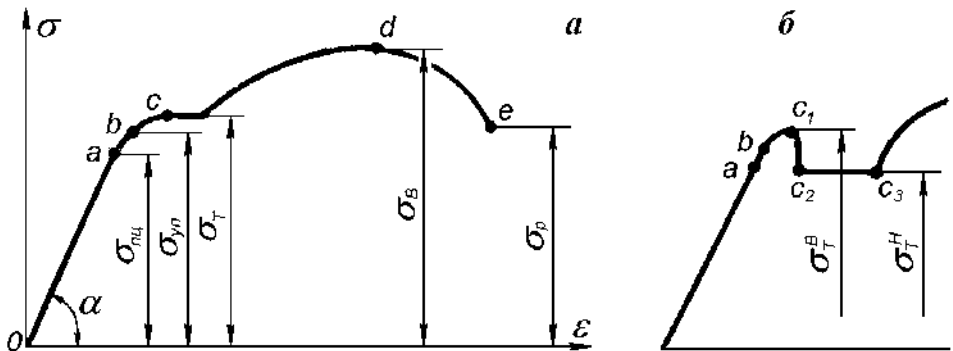


Рис. 4.3.5

4.4. Истинная и условная диаграммы напряжений

Диаграмма растяжения $P - \Delta l$ зависит не только от свойств материала, но и от размеров испытуемого образца. Чтобы получить диаграмму, характеризующую только механические свойства материала, первичную диаграмму растяжения перестраивают в координатах $\sigma - \varepsilon$. Ординаты такой диаграммы получают делением значений растягивающей силы на первоначальную площадь поперечного сечения образца ($\sigma = P / F_0$), а абсциссы — делением абсолютных удлинений расчетной части образца на ее первоначальную длину ($\varepsilon = \Delta l / l$).

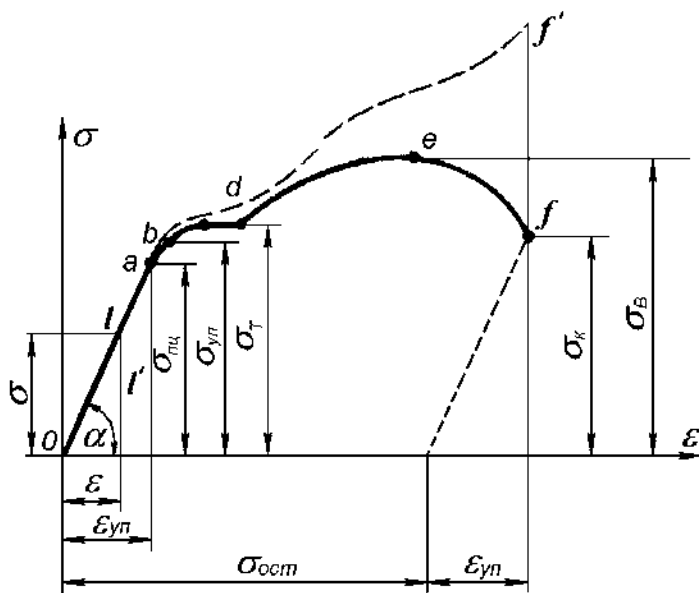


Рис. 4.4.1

На рис. 4.4.1 представлена диаграмма напряжений, соответствующая первичной диаграмме, изображенной на рис. 4.3.2. Точкам O, A, B, C, D, E, F первичной диаграммы соответствуют точки o, a, b, c, d, e, f диаграммы $\sigma - \varepsilon$. Из диаграммы $\sigma - \varepsilon$ видно, что

$$\operatorname{tg} \alpha = \sigma / \varepsilon = E, \quad (4.4.1)$$

т. е. модуль упругости при растяжении равен тангенсу угла наклона прямолинейного участка диаграммы к оси абсцисс.

Нисходящий участок ef диаграммы носит условный характер, т. к., как уже отмечалось, действительная площадь поперечного сечения образца после образования шейки и первоначальная его площадь значительно отличаются друг от друга.

Если разделить силы на действительные площади сечения образца, то можно построить *истинную диаграмму напряжений* (изображена пунктиром). Диаграмма же o, a, b, c, d, e, f носит название *условной диаграммы напряжений*, поскольку при ее построении все силы относились к первоначальной площади поперечного сечения.

4.5. Потенциальная энергия и работа деформации

Диаграмма растяжения позволяет определять не только механические или прочностные, но и энергетические характеристики материала. Величина площади диаграммы есть работа, которую затрачивают на разрыв образца.

При статических испытаниях образцов прикладываемая к ним нагрузка растет постепенно. В пределах участка диаграммы OA (рис. 4.5.1) образец подчиняется закону Гука, т. е. прикладываемое к нему усилие и деформация образца находятся в линейной зависимости. Если нагрузить образец до точки L , то в нем появится запас потенциальной энергии упругой деформации, равный работе внешних сил, расходуемых на преодоление деформации Δl .

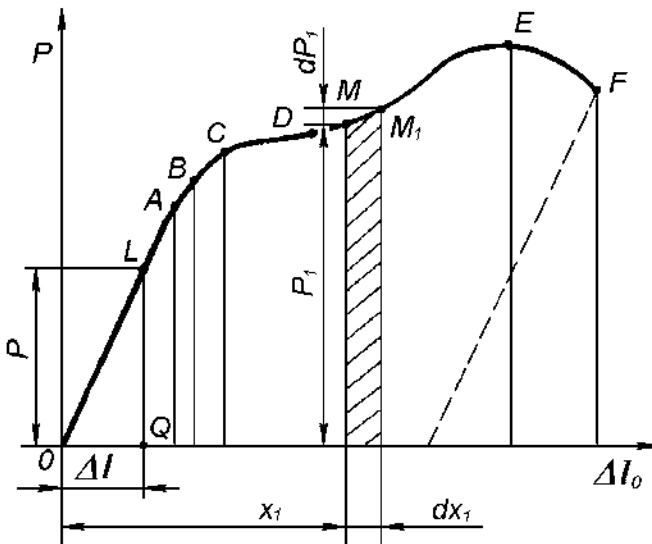


Рис. 4.5.1

Работа внешних сил при этом будет равна площади треугольника OLQ :

$$A = P \Delta l / 2, \quad (4.5.1)$$

так же, как и потенциальная энергия упругой деформации образца:

$$U = P \Delta l / 2, \quad (4.5.2)$$

поскольку $A = U$.

Если нагрузить образец до точки M , т. е. за пределом упругости, и рассмотреть элементарную площадку с координатой $P_1 + dP_1$ и абсциссой dx_1 , то эта площадка будет равна элементарной работе, расходуемой на деформацию образца за пределом упругости в упругопластической зоне:

$$dA = (P_1 + dP_1) dx_1 = P_1 dx_1 + dP_1 dx_1. \quad (4.5.3)$$

Вторым членом, как величиной второго порядка малости, пренебрегаем. Интегрируя левую и правую части выражения (4.5.3), получим:

$$A = \int_0^x P dx. \quad (4.5.4)$$

Диаграмма в целом иллюстрирует работу, расходуемую на разрушение образца. Она определяется как

$$A = P \Delta l_0 \eta, \quad (4.5.5)$$

где η — коэффициент полноты диаграммы. Величина $\eta < 1$ и достаточно постоянна для одного и того же материала.

При анализе упругой зоны диаграммы напряжений (рис. 4.5.1) в точке L , разделив полную работу деформации A на объем рабочей части образца, вычислим удельную работу деформации, работу, затраченную на деформирование единицы объема материала:

$$a_{\text{уп}} = \frac{A}{V} = \frac{P \Delta l}{2 F_0 l_0} = \frac{\sigma \varepsilon}{2}. \quad (4.5.6)$$

Удельная работа деформации в пределах упругости выражается площадью треугольника Oll' на диаграмме $\sigma - \varepsilon$ и равна удельной потенциальной энергии $a_{\text{уп}} = u$.

4.6. Испытание материалов на сжатие

К испытанию на сжатие прибегают реже, чем к испытанию на растяжение, т. к. оно не позволяет снять все механические характеристики материала, например σ_b , поскольку при сжатии пластичных материалов образец превращается в диск. Испытанию на сжатие в основном подвергаются хрупкие

материалы, которые лучше сопротивляются этой деформации. Этот вид испытаний производится на специальных прессах или на универсальных статических машинах. Если испытывается металл, то изготавливаются цилиндрические образцы, размер которых выбирают из соотношения $3d > l > d$. Такая длина выбирается из соображений большей устойчивости, т. к. длинный образец помимо сжатия может испытывать деформацию продольного изгиба, о котором пойдет речь во второй части курса. Образцы из строительных материалов изготавливаются в форме куба с размерами $100 \times 100 \times 100$ или $150 \times 150 \times 150$ мм. При испытании на сжатие цилиндрический образец принимает первоначально бочкообразную форму. Если он изготовлен из пластичного материала, то дальнейшее нагружение приводит к расплющиванию образца; если материал хрупкий, то образец внезапно растрескивается.

В табл. 4.6.1 приведены механические характеристики некоторых материалов при испытании их на растяжение и сжатие.

Таблица 4.6.1 (начало)

Материал	Предел прочности при		Предел текущей σ_T , МПа	Относительное удлинение δ , %, при $l/10d$
	растяжении, σ_B , МПа	сжатию σ_B , МПа		
Сталь				
10	340		210	31
30	500		300	21
45	610		360	16
50Г	660		400	13
40Х	1000		800	10
30ХГСА	1100		850	10
Чугун серый обыкновенный	140...180	600...1000	—	—
Чугун серый мелкозернистый	210...150	до 1400	—	—
Латунь Л68	320...660	—	91...660	55,3
Бронза БР.010	—	250	—	11
Дюралюминий Д1	—	210...420	110...240	18...15
Текстолит	60...110	130...150	—	—
Капрон	35...700	60...80	—	—
Дерево (сосна) вдоль волокон	—	40	—	—
поперек волокон	—	5	—	—

Таблица 4.6.1 (окончание)

Материал	Предел прочности при		Предел текучести σ_T , МПа	Относительное удлинение δ , % при $l/10d$
	растяжении, σ_B , МПа	сжатию σ_B , МПа		
Кирпич	—	8...30	—	—
Бетон	—	7...50	—	—

На рис. 4.6.1 и 4.6.2 представлены образцы и диаграммы сжатия для различных материалов.



Рис. 4.6.1

Рисунок 4.6.1, *a* иллюстрирует деформацию сжатия пластичного материала; рис. 4.6.1, *б* — деформацию металлического хрупкого материала (чугун); рис. 4.6.1, *в* — деформацию бетонного образца. На рис. 4.6.2, *a* представлены диаграммы растяжения и сжатия пластичного материала, из которых видно, что основные характерные точки этих диаграмм σ_{max} , σ_{yn} , σ , накладываются одна на другую. Предел же прочности σ_B при сжатии определить невозможно. Диаграммы напряжений растяжения и сжатия, изображенные на рис. 4.6.2, свидетельствуют о том, что хрупкий материал хорошо сопротивляется сжатию и очень плохо — растяжению. Поэтому хрупкие материалы нельзя закладывать в конструкцию, элементы которой будут испытывать деформацию растяжения.

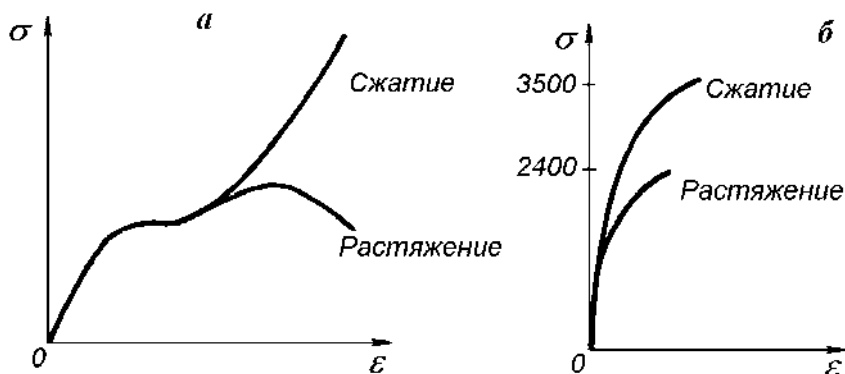


Рис. 4.6.2

4.7. Концентрация напряжений. Выбор допускаемых напряжений

Теоретически и экспериментально установлено, что напряжения при растяжении или сжатии стержня распределяются равномерно в поперечных сечениях только в том случае, если стержень не имеет резких переходов поперечных размеров по всей его длине. Резкие переходы площади поперечного сечения вследствие наличия поперечных отверстий, канавок, надрезов и т. п. приводят к неравномерному распределению напряжений, т. е. к их концентрации.

На рис. 4.7.1 изображены концентраторы напряжений в виде отверстий в пластинке и выточки в стержне, когда они подвергаются деформации растяжения. В непосредственной близости от концентратора напряжения достигают максимального значения и имеют местный характер, поэтому эти напряжения принято называть местными. Если сечение ослаблено концентратором, то в таком сечении среднее или номинальное напряжение находим по формуле

$$\sigma_H = \frac{N}{F_{\min}}, \quad (4.7.1)$$

где F_{\min} — площадь ослабленного сечения, называемая *площадью нетто*.

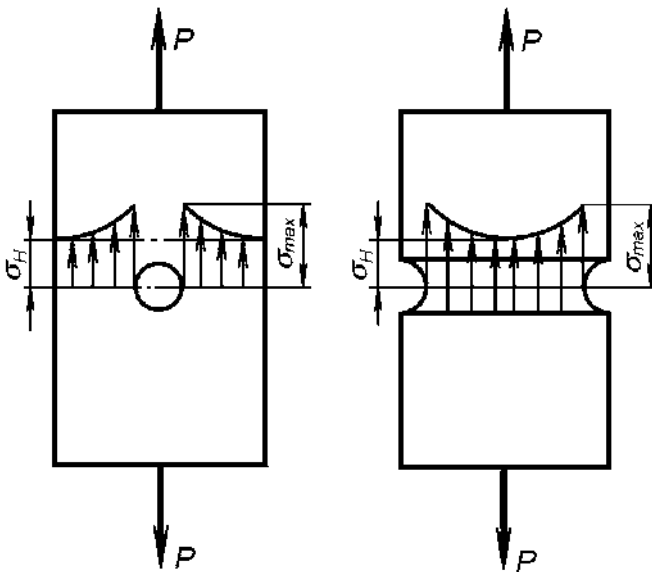


Рис. 4.7.1

Если площадь отверстия не учитывается, то площадь сечения называется *площадью брутто*, и номинальное напряжение определяется выражением

$$\sigma_n = \frac{N}{F}. \quad (4.7.2)$$

Разница в номинальных напряжениях, вычисленных по формулам (4.7.1), (4.7.2), в одних случаях бывает незначительной, в других — большой. Это зависит от характера концентратора.

Количественной характеристикой концентрации напряжений является коэффициент концентрации α , равный отношению наибольшего местного напряжения σ_{\max} к номинальному σ_n :

$$\alpha = \frac{\sigma_{\max}}{\sigma_n}. \quad (4.7.3)$$

Из выражения (4.7.3) находится теоретический коэффициент концентрации напряжений. Его значения колеблются от 1,1 до 3 и зависят от характера концентратора. Если это острый надрез или *V*-образная выточка, то $\alpha = 3$, а для перехода в виде галтели он может быть равным 1,1.

Эффективный или опытный коэффициент концентрации напряжений находят как отношение предельной нагрузки образца без концентратора к предельной нагрузке такого же образца с концентратором напряжений:

$$\alpha_s = \frac{P_1}{P_2}, \quad (4.7.4)$$

где P_1 — разрушающая нагрузка без концентратора;

P_2 — разрушающая нагрузка образца с концентратором напряжений.

Этот коэффициент зависит не только от вида концентратора, но и от свойств материала.

Концентраторы напряжений оказывают разное влияние на хрупкие и пластичные материалы. Если изготовить пластинку с отверстием из пластичного материала (рис. 4.7.1), например Ст. 3, и подвергнуть ее растяжению, то при достижении максимальными напряжениями предела текучести σ_T волокна в зоне отверстия вытянутся и в работу вступят рядом лежащие. Пластинка изменит свои размеры только тогда, когда все волокна в опасном сечении нагрузятся до предела текучести.

Если же изготовить пластинку из хрупкого материала, например чугуна марки Сч. 32–18, то при достижении максимальными напряжениями предела прочности σ_b (у хрупких материалов отсутствует предел текучести) происхо-

дит спонтанное (лавинообразное) разрушение пластинки. Таким образом, для пластичных материалов концентраторы напряжений опасны в меньшей степени, чем для хрупких материалов, и при проектировании нужно их избегать.

В настоящее время отдельные конструкции (оболочки атомных реакторов, корпуса крупнотоннажных судов и т. п.) при эксплуатации испытывают не только упругие, но и пластические деформации. Однако для большинства машиностроительных деталей это недопустимо, поэтому они рассчитываются из условий прочности, когда действующее в детали напряжение намного меньше предела текучести.

Принято получать допускаемое напряжение по формуле

$$[\sigma] = \frac{\sigma_0}{n}, \quad (4.7.5)$$

где σ_0 — опасное напряжение σ_T или σ_B ;

n — коэффициент запаса прочности, показывающий, во сколько раз допускаемое напряжение меньше опасного.

Выбор величины коэффициента запаса n зависит от хрупкости материала, действующей нагрузки (статическая или динамическая), однородности материала и ряда других факторов.

Для пластичных материалов при статическом нагружении детали опасным напряжением следует считать предел текучести, т. к. при его достижении в детали появятся остаточные деформации, поэтому

$$[\sigma] = \frac{\sigma_T}{n}. \quad (4.7.6)$$

Коэффициент n обычно принимается равным 1,4–1,6.

Для хрупких материалов при статической нагрузке опасным напряжением является предел прочности σ_B , тогда

$$[\sigma] = \frac{\sigma_B}{n}. \quad (4.7.7)$$

Запас прочности для них принимается $n = 2,5 \dots 3,0$.

Допускаемые напряжения — величины нормируемые, и по мере накопления данных о материале они могут корректироваться. Зная величину допускаемого напряжения, условие прочности в случае растяжения или сжатия можно представить в виде выражения

$$\sigma = \frac{N}{F} \leq [\sigma]. \quad (4.7.8)$$

Данная формула позволяет решать три рода задач:

- определять по известной силе и площади поперечного сечения действующее напряжение и сравнивать его с допусковым;
- находить безопасную площадь поперечного сечения;
- определять допустимую нагрузку.

В табл. 4.7.1 приведены ориентировочные величины основных допусковых напряжений для материалов на растяжение и сжатие.

Таблица 4.7.1

Материал	Допускаемое напряжение $[\sigma]$, МПа	
	на растяжение	на сжатие
Чугун серый в отливках	28,0...80,0	120,0...150,0
Сталь Ст. 2	140,0	
Сталь Ст. 3	160,0	
Сталь Ст. 3 в мостах	140,0	
Сталь машиностроительная (конструкционная) углеродистая	60,0...250,0	
Сталь машиностроительная (конструкционная) легированная	100,0...400,0 и выше	
Медь	30,0...120,0	
Латунь	30,0...120,0	
Бронза	60,0...120,0	
Алюминий	30,0...80,0	
Алюминиевая бронза	80,0 ...120,0	
Дюралюминий	80,0...150,0	
Текстолит	30,0...40,0	
Гетинакс	50,0...70,0	
Бакелитизированная фанера	40,0...50,0	
Сосна вдоль волокон	7,0...10,0	10,0...12,0
Сосна поперек волокон	...	1,5...2,0
Дуб вдоль волокон	9,0...13,0	13,0...15,0
Дуб поперек волокон	...	2,0...3,5
Каменная кладка	До 0,3	0,4...4,0
Кирпичная кладка	До 0,2	0,6...2,5
Бетон	0,1...0,7	1,0...9,0

При выборе материалов для конструкции необходимо учитывать их способность к растяжению или сжатию, чтобы избежать преждевременного разрушения изделия.

4.8. Ползучесть, длительная прочность, релаксация напряжений, последствие

□ Ползучесть

Для оценки характеристик строительных материалов (бетон, кирпич, полимеры, грунт и т. п.), и особенно металлов и сплавов, которые используются при работе под напряжением и в условиях повышенных температур, ведутся испытания на ползучесть.

Ползучестью (крипп) называется явление непрерывной деформации под действием постоянного напряжения. В зависимости от величины напряжения и температуры деформация, происходящая в результате ползучести, может либо прекратиться, либо продолжаться до разрушения материала.

Экспериментально установлено, что ползучесть увеличивается при повышении напряжения и при повышении температуры.

В зависимости от температуры и уровня приложенного напряжения ползучесть протекает по разным законам.

Известны четыре вида ползучести:

- *неупругая обратимая ползучесть*, которая считается неопасной для конструкций, т. к. она протекает при напряжениях сдвига ниже критических ($\tau_{кр}$);
- *логарифмическая ползучесть* протекает в области относительно низких температур;
- *высокотемпературная ползучесть* — которая протекает при $(0,4 \dots 0,6) T_{пл}$;
- *диффузионная ползучесть* реализуется при очень высоких температурах порядка $(0,8 \dots 0,9) T_{пл}$. Логарифмическая и высокотемпературная ползучести протекают при напряжениях выше критического ($\tau_{кр}$).

Испытания на ползучесть обычно ведутся с целью определения предела ползучести.

Пределом ползучести называется наибольшее условное растягивающее напряжение, при котором скорость или деформация ползучести не превышает установленной величины (например, скорости $0,0001\%$ / ч, или деформации 1% за $10\,000$ часов). Предел ползучести по деформации обозначается индексом σ с тремя числами, например $\sigma_{1/1000}^{800}$, что означает, что испытания велись при

температуре $800\text{ }^{\circ}\text{C}$, при допуске на деформацию $\delta = 1\%$, которая достигается за 1000 часов. При определении предела ползучести по скорости он обозначается, например, $\sigma_{1 \cdot 10^{-4}}^{1100}$, что означает, что испытания велись при $t = 1100\text{ }^{\circ}\text{C}$ и при скорости испытания в процентах $v_n = 1 \cdot 10^{-4} \% / \text{ч}$.

Для практики наиболее важна высокотемпературная ползучесть. Испытания ведутся на цилиндрических или плоских образцах, которые нагружаются рычажной системой. При высокотемпературных испытаниях образец нагревается специальной печью, которая содержится в конструкции испытательной машины.

□ Длительная прочность

При высокой температуре и длительном воздействии нагрузки наблюдается разрушение материала при напряжении, величина которого меньше временного сопротивления материала (предела прочности) при данной температуре, поэтому появилась потребность испытывать материалы на длительную прочность.

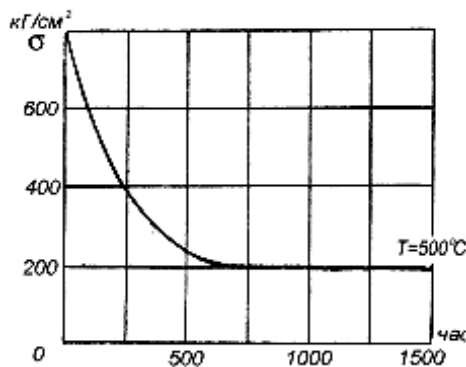


Рис. 4.8.1

Пределом длительной прочности называется напряжение, вызывающее разрыв образца после заданного срока непрерывного действия этого напряжения при определенной температуре. Обозначается предел прочности через σ с двумя индексами, например $\sigma_{10^4}^{500}$, где верхний индекс — это температура испытания, а нижний — заданная продолжительность испытания до разрушения в часах.

Испытания на длительную прочность заключаются в том, что образцы подвергаются различным напряжениям при определенной температуре и узнают время до их разрыва. Результаты представляют в виде графика (рис. 4.8.1),

по которому можно определить разрушающее напряжение по заданной продолжительности службы детали при данной температуре и, наоборот, по заданному напряжению можно определить время до разрушения.

□ Релаксация напряжений

Релаксацией называют самопроизвольное уменьшение напряжений в материале при неизменном значении величины его общей деформации. Это вызвано переходом упругой деформации в пластическую. У большинства металлов релаксация заметна лишь при высоких температурах. При испытаниях на релаксацию оценивают уменьшение макронапряжений во всем образце. Типичным примером детали, работающей в условиях релаксации напряжений, является болт фланцевого соединения. Плотность этого соединения определяется усилением натяга болта, который создается вследствие его упругой деформации. С течением времени натяг болта (уровень деформации) будет ослабевать, т. к. часть упругой деформации будет переходить в пластическую.

□ Последствие

Частным случаем ползучести является рост необратимых и обратимых деформаций при постоянном напряжении. Это явление носит название *последствия*.

Явление необратимого последствия проявляется, если деталь или образец нагружены до предела упругости, но ниже предела текучести.

Упругое последствие проявляется, когда деталь или образец нагружены до предела пропорциональности и длительное время находятся под этой нагрузкой. После снятия нагрузки образец восстановит свои первоначальные размеры через какой-то промежуток времени.

4.9. Контрольные вопросы

1. Какие виды испытаний материалов применяются на практике?
2. Какая испытательная техника используется для испытания материалов?
3. Какие характерные точки имеет диаграмма растяжения стали?
4. Что называется пределом пропорциональности, пределом упругости, пределом текучести и пределом прочности?
5. Что называется относительной продольной и относительной поперечной деформацией? Для чего они определяются?
6. Какая разница между условной и истинной диаграммами напряжений?

7. Можно ли определить модуль упругости E по диаграмме растяжения?
8. При достижении какого состояния образца на его поверхности появляются линии Чернова (Людерса)?
9. Что понимается под наклепом материала?
10. Что выражает собой площадь диаграммы растяжения?
11. Какое влияние на испытываемый материал оказывает повышение и понижение температуры?
12. Что такое ползучесть (крипп), длительная прочность, релаксация напряжений?
13. Что понимается под концентрацией напряжений?
14. Как выбираются допускаемые напряжения?

Глава 5

Статически неопределимые стержневые системы

5.1. Понятие о статически неопределимых системах

Статически неопределимыми системами или конструкциями называются такие системы, в которых число неизвестных превышает число уравнений статики, используемых для решения системы. Степень статической неопределимости системы характеризуется числом "лишних" неизвестных. При решении таких систем помимо статических уравнений используются уравнения, учитывающие деформацию системы.

Примером статически неопределимых систем могут служить стержневые системы (рис. 5.1.1, а, б), стержень жесткозащемленный с двух сторон (рис. 5.1.1, в), бетонная колонна, армированная стальными стержнями (рис. 5.1.1, г) и т. п.

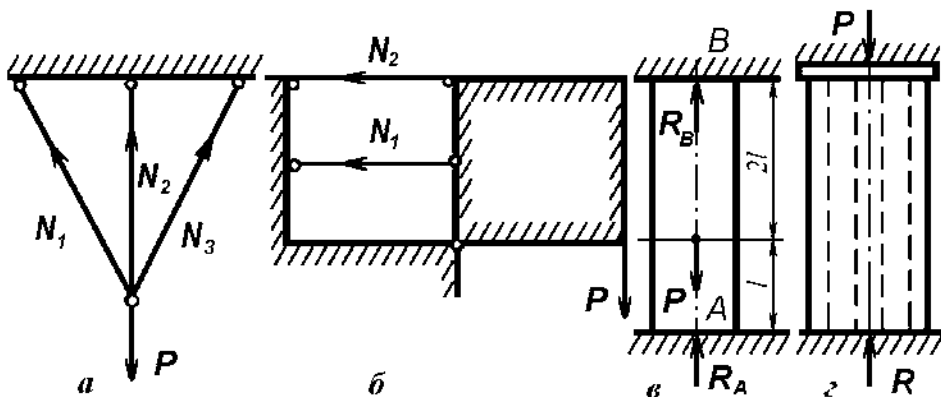
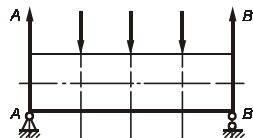


Рис. 5.1.1

При решении статически неопределимых стержневых систем рассматриваются их статическая, геометрическая и физическая стороны. В первом случае составляются уравнения статики, необходимые для решения данной системы, т. е. система рассматривается неизменяемой. При рассмотрении геометрической стороны задачи систему представляют в деформированном состоянии и составляют уравнения совместности деформаций для этого случая. Физическая сторона задачи состоит в том, что деформации элементов конструкции на основании закона Гука выражаются через неизвестные усилия. Синтезируя эти три задачи, т. е. решая все полученные уравнения, находят неизвестные усилия в стержнях и напряжения в них.

При решении статически неопределимых систем встречаются три случая нагружения элементов конструкции:

- нагружение при действии внешних сил;
- нагружение при изменении окружающей температуры;
- монтажные нагрузки, которые возникают от неточности изготовления элементов конструкции.

Решение статически неопределимых систем можно вести, используя три метода:

- расчет по допускаемым напряжениям;
- расчет по разрушающим нагрузкам;
- расчет по предельным состояниям.

В машиностроении отдается предпочтение первому методу, а в строительстве — второму и третьему.

5.2. Расчет статически неопределимых систем при действии на них внешней нагрузки

Рассмотрим этот вопрос на нескольких примерах.

Пример 5.2.1. Стержень длиной l (рис. 5.2.1) жестко зашпелен обоими концами и нагружен силой P . Сила P приложена к стержню на расстоянии a от верхней и на расстоянии b от нижней заделок. Определить напряжения в поперечных сечениях верхней и нижней частей стержня, если площадь поперечного сечения стержня равна F .

Сила P , действующая по оси стержня, вызовет реакции R_A и R_B , направленные вверх, т. к. нижний участок стержня сжимается, а верхний растягивается.

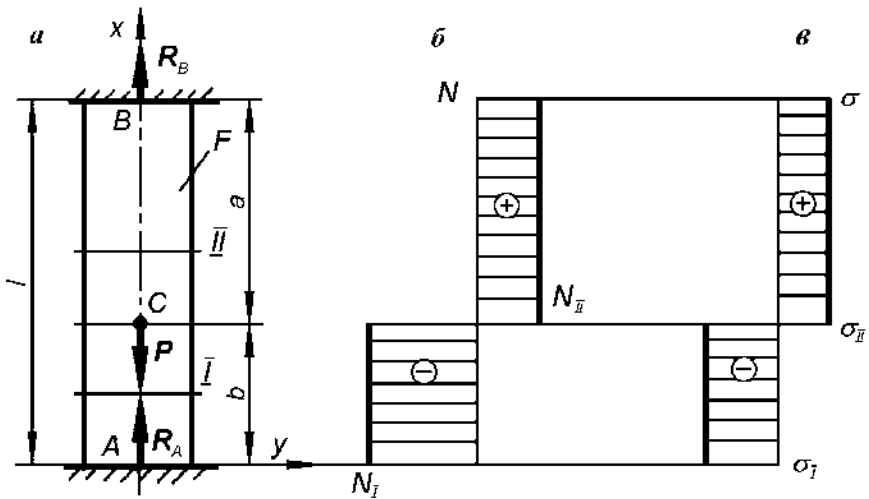


Рис. 5.2.1

Решаемая задача является частным случаем системы сходящихся сил, поэтому для определения неизвестных составляются два уравнения статики: $\sum x = 0$; $\sum y = 0$. Проецирование сил на ось y дает тождество, т. к. все силы действуют вдоль оси x . Поэтому для решения задачи имеем одно уравнение статики, которое отражает статическую часть задачи:

$$\sum x = 0, \quad R_A + R_B - P = 0. \quad (5.2.1)$$

Геометрическая сторона задачи будет представлена уравнением:

$$\Delta l = 0. \quad (5.2.2)$$

Так как перемещение нижнего и верхнего концов стержня равно нулю, то общее удлинение стержня также равно нулю.

Физическая сущность этой задачи будет состоять в том, что алгебраическая сумма удлинений верхней и нижней частей стержня равна нулю:

$$\Delta l = -\frac{R_A(a+b)}{EF} + \frac{Pa}{EF} = 0. \quad (5.2.3)$$

Решая совместно (синтезируя) уравнения (5.2.1), (5.2.3), находим:

$$R_A = \frac{Pa}{a+b}; \quad R_B = \frac{Pb}{a+b}.$$

Используя метод сечений, находим, что в сечении I действует продольная сила:

$$N_I = R_A = \frac{Pa}{a+b}.$$

То есть участок AC сжимается, а в сечении II участок BC растягивается:

$$N_{II} = P - R_A = \frac{Pb}{a+b}.$$

Откладывая в выбранном масштабе положительные значения силы N_I вправо от выбранной ординаты, а отрицательные значения силы N_{II} влево, строим эпюру продольных сил N (рис. 5.2.1, б). Напряжения, действующие в I и II сечениях, находим как

$$\sigma_I = \frac{N_I}{F} = \frac{Pa}{(a+b) \times F}; \quad \sigma_{II} = \frac{N_{II}}{F} = \frac{Pb}{(a+b) \times F}.$$

Аналогично, используя полученные данные, строим эпюру напряжений σ (рис. 5.2.1, в).

Пример 5.2.2. На рис. 3.3.3 представлен статически определимый стержень с указанными размерами и нагрузками. Защемим нижний конец этого стержня (рис. 5.2.2) и этим превратим его в статически неопределимый. Построим для него эпюры N , σ и Δl .

Зададимся направлением реакций R_A и R_E . Для рассматриваемой задачи можно составить два уравнения статики:

$$\sum x = 0; \quad -P + R_A + 2P - 6P + R_E = 0; \quad \sum y = 0. \quad (5.2.4)$$

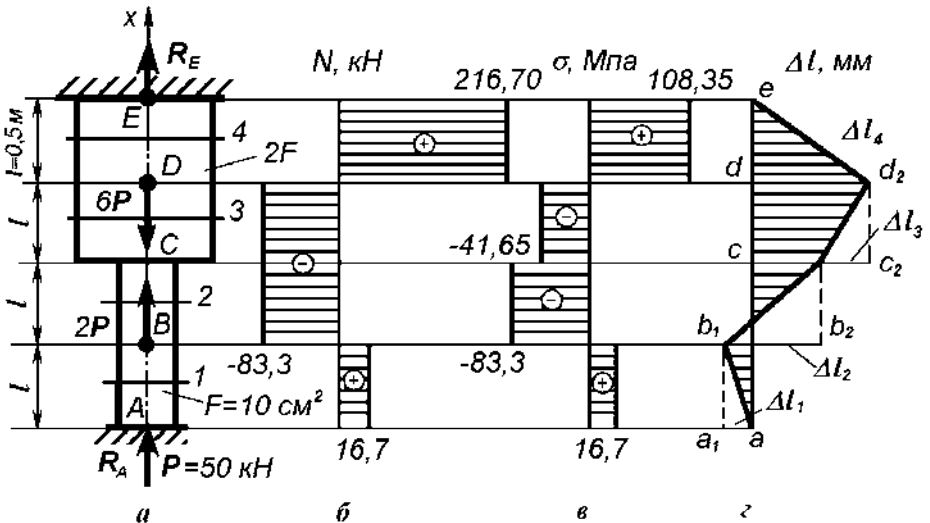


Рис. 5.2.2

В уравнении (5.2.4) два неизвестных — R_A и R_E . Для их определения составим второе уравнение совместности деформаций, заменяя нижнюю заделку реак-

цией R_A . При этом сумма перемещений от действия всех сил на систему должна равняться нулю:

$$\Delta l = 0, \quad (5.2.5)$$

$$\Delta l = \frac{P2l}{EF} + \frac{P2l}{2EF} - \frac{R_A 2l}{EF} - \frac{R_A 2l}{2EF} - \frac{2Pl}{EF} - \frac{2P2l}{2EF} + \frac{6Pl}{2EF} = 0. \quad (5.2.6)$$

Из уравнения (5.2.6) находим, что $R_A = 2 / 3P \approx 33,3$ кН.

Используя метод сечений, определим продольные силы N_1 , N_2 , N_3 и N_4 по участкам и построим эпюру N (рис. 5.2.2, б).

Участок 1. $N_1 = P - R_A = 50 - 33,3 = 16,7$ кН.

Участок 2. $N_2 = P - R_A - 2P = 50 - 33,3 - 100 = -83,3$ кН.

Участок 3. $N_3 = P - R_A - 2P = -83,3$ кН.

Участок 4. $N_4 = P - R_A - 2P + 6P = 50 - 33,3 - 100 + 300 = 216,7$ кН.

Найдем действующие по участкам 1–4 напряжения и построим эпюру напряжений (рис. 5.2.2, в):

$$\sigma_1 = \frac{N_1}{F} = \frac{16\,700}{1 \cdot 10^{-3}} = 16,7 \text{ Мпа};$$

$$\sigma_2 = \frac{N_2}{F} = \frac{-83\,300}{1 \cdot 10^{-3}} = -83,3 \text{ Мпа};$$

$$\sigma_3 = \frac{N_3}{2F} = \frac{-83\,300}{2 \cdot 10^{-3}} = -41,65 \text{ Мпа};$$

$$\sigma_4 = \frac{N_4}{2F} = \frac{216\,700}{2 \cdot 10^{-3}} = 108,35 \text{ Мпа}.$$

Построение эпюры Δl начнем с четвертого участка, для чего найдем перемещения Δl_D , Δl_C , Δl_B и Δl_A :

$$\Delta l_D = \frac{N_4 l}{2EF} = \frac{216\,700 \cdot 0,5}{2 \cdot 2 \cdot 10^{11} \cdot 10^{-3}} = 0,027 \text{ мм};$$

$$\Delta l_C = \frac{N_3 l}{2EF} = \frac{-83\,300 \cdot 0,5}{2 \cdot 2 \cdot 10^{11} \cdot 10^{-3}} = -0,0104 \text{ мм};$$

$$\Delta l_B = \frac{N_2 l}{EF} = \frac{-83\,300 \cdot 0,5}{2 \cdot 10^{11} \cdot 10^{-3}} = -0,0208 \text{ мм};$$

$$\Delta l_A = \frac{N_1 l}{EF} = \frac{16700 \cdot 0,5}{2 \cdot 10^{11} \cdot 10^{-3}} = 0,0042 \text{ мм.}$$

Откладываем Δl_D вправо от ординаты ae в виде отрезка dd_1 в масштабе 1000 : 1. Затем из точки d_1 опускаем перпендикуляр d_1c_2 , а из c_2 откладываем влево величину перемещения Δl_3 в виде отрезка c_2c_1 ; Δl_3 откладывается влево, т. к. перемещение на этом участке отрицательное. Из точки c_1 опускаем перпендикуляр c_1b_2 и из точки b_2 откладываем влево перемещение Δl_2 (отрезок b_2b_1). Перемещение Δl_1 находится в виде отрезка $a_1a = b_1b$. Таким образом, эпюра перемещений очерчена ломаной кривой $ed_1c_1b_1a$. Эпюры перемещений построены правильно, т. к. в точках a и e перемещения оказались равными нулю.

Пример 5.2.3. Жесткий брус (рис. 5.2.3) опирается на шарнир A и шарнирами B и D прикреплен к двум стальным стержням.

Требуется найти:

- усилия и напряжения в стержнях, выразив их через силу P ;
- допускаемую нагрузку $P_{\text{доп}}$, приравняв большее из напряжений в двух стержнях допускаемому напряжению $[\sigma] = 160 \text{ МПа}$.

Необходимые для решения задачи размеры приведены на рис. 5.2.3.

Рассматриваемая задача содержит четыре неизвестных: N_1 , N_2 — усилия в первом и втором стержнях и две составляющие X и Y — реакции в точке A . Таким образом, задача один раз статически неопределима, т. к. для ее решения можно использовать только три уравнения статики.

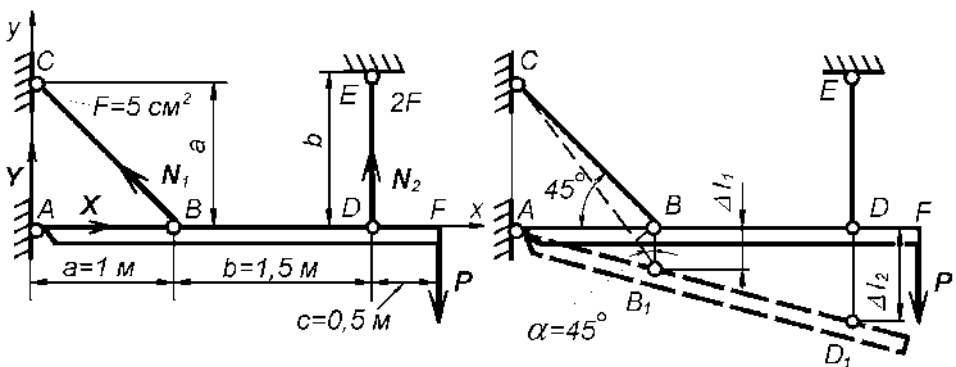


Рис. 5.2.3

Для решения задачи составим уравнение моментов относительно точки A . При этом из решения выпадают ненужные нам неизвестные X и Y :

$$\sum m_A = 0; \quad N_1 a \cos 45^\circ + N_2(a + b) - P(a + b + c) = 0. \quad (5.2.7)$$

Учитывая деформацию системы (рис. 5.2.3), из подобия треугольников ABB_1 и ADD_1 составим пропорцию

$$\frac{BB_1}{a} = \frac{DD_1}{a+b}, \quad (5.2.8)$$

где $BB_1 = \frac{\Delta l_1}{\cos 45^\circ}$; $DD_1 = \Delta l_2$.

Подставляя значения BB_1 и DD_1 в (5.2.8), получаем:

$$\frac{\Delta l_1}{a \cos 45^\circ} = \frac{\Delta l_2}{a+b}. \quad (5.2.9)$$

При разворачивании уравнения (5.2.9) имеем:

$$\frac{N_1 l_1}{a \cos 45^\circ EF_1} = \frac{N_2 l_2}{(a+b)EF_2}, \quad (5.2.10)$$

где $l_1 = \frac{a}{\cos 45^\circ}$; $l_2 = b$.

Решая совместно (синтезируя) уравнения (5.2.7), (5.2.10), находим усилия $N_1 = 0,39P$ и $N_2 = 2,6P$.

Напряжения в стержнях 1 и 2 найдем из выражений:

$$\begin{aligned} \sigma_1 &= \frac{N_1}{F_1} = \frac{0,166P}{5 \cdot 10^{-4}} = P \cdot 3,2 \cdot 10^{-4} \text{ МПа}; \\ \sigma_2 &= \frac{N_2}{F_2} = \frac{1,15P}{1 \cdot 10^{-3}} = P \cdot 1,15 \cdot 10^{-3} \text{ МПа}. \end{aligned} \quad (5.2.11)$$

Из (5.2.11) видно, что второй стержень нагружен больше, чем первый, поэтому допускаемую нагрузку из условия прочности найдем как:

$$\sigma_2 = 0,00115P_{\text{доп}} \leq [\sigma],$$

откуда следует:

$$P_{\text{доп}} \leq [\sigma] / 0,00115 = 160 / 0,00115 = 139\,130 \text{ Н.}$$

Таким образом, допускаемая нагрузка не должна превышать 139 130 Н.

5.3. Решение статически неопределимых стержневых систем при воздействии на них внешней нагрузки, температуры и неточности изготовления стержней

В общем случае на статически неопределимую стержневую систему может воздействовать одновременно три внешних силовых фактора:

- воздействие внешней нагрузки;
- изменение температуры;
- неточность изготовления стержней.

При изменении температуры длина стержней будет удлиняться или укорачиваться в зависимости от ее знака. Это удлинение или укорочение может быть найдено по известному из физики выражению:

$$\Delta l_t = \alpha \cdot l \cdot t, \quad (5.3.1)$$

где α — коэффициент линейного расширения материала, из которого изготовлен стержень;

l — длина стержня;

$t = t_2 - t_1$ — разность температур, °С.

Расчет статически неопределимой стержневой системы при одновременном воздействии трех внешних силовых факторов может вестись двумя способами:

- одновременно учитывается воздействие всех трех факторов;
- расчет ведется поэтапно.

Находятся усилия и напряжения в стержнях от действия внешней нагрузки, находятся усилия и напряжения от изменения температуры и от неточности изготовления стержней (монтажные напряжения). После чего алгебраически суммируются величины усилий и напряжений в каждом стержне отдельно, и определяется состояние системы из условий прочности.

Рассмотрим пример решения такой задачи.

Пример 5.3.1. Жесткий груз AB подвешен с помощью трех одинаковой длины $l = 2$ м стержней и нагружен силой $P = 40$ кН (рис. 5.3.1, a). Размеры расстояний равны: $a = 1,5$ м; $b = 1$ м; $c = 0,25$ м. Первый и третий стержень изготовлены из стали ($F_1 = 1$ см²; $F_3 = 3$ см²; $E_c = 2 \cdot 10^5$ МПа; $\alpha = 13 \cdot 10^{-6}$), второй стержень изготовлен из меди ($F_2 = 2$ см²; $E_m = 1 \cdot 10^5$ МПа; $\alpha = 17 \cdot 10^{-6}$) и короче проектного размера на $\delta = 0,2$ мм. При эксплуатации системы ее температура может подняться до 20 °С. Определить напряжение в каждом стержне.

Под действием силы P все стержни будут растягиваться. В стержнях 1, 2 и 3 возникнут реакции N_1 , N_2 и N_3 .

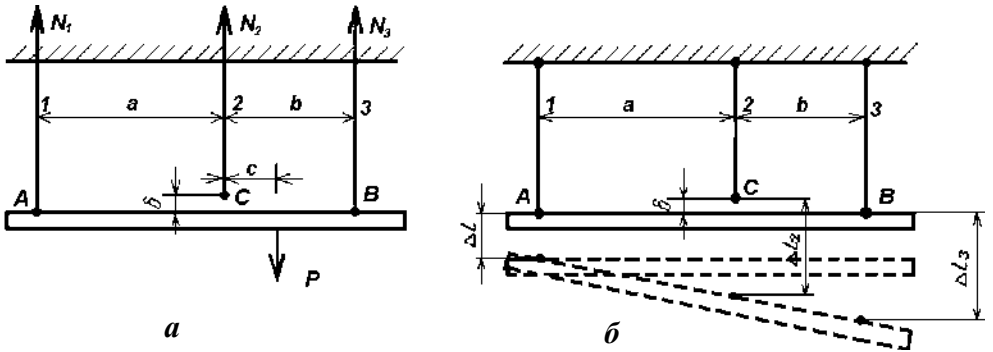


Рис. 5.3.1

Для решения задачи составим два уравнения равновесия.

Сумма проекций на ось y даст следующее уравнение:

$$\Sigma y = 0, \quad N_1 + N_2 + N_3 - P = 0. \quad (5.3.2)$$

Уравнение моментов относительно точки C дает следующее выражение:

$$\Sigma M_c = 0 - N_1 \cdot a + N_3 \cdot b - P \cdot c = 0. \quad (5.3.3)$$

Для решения задачи уравнений (5.3.2) и (5.3.3) не достаточно, система содержит три неизвестных N_1 , N_2 и N_3 , т. е. задача один раз статически неопределима.

Под действием силы P стержни будут деформироваться. Схема деформации системы показана на рис. 5.3.1, б. Анализируя рисунок, можно составить следующее деформационное уравнение:

$$\frac{\Delta l_3 - \Delta l_1}{\Delta l_2 - \Delta l_1 - \delta} = \frac{a+b}{a}. \quad (5.3.4)$$

Учитывая влияние температуры деформации, Δl_1 , Δl_2 и Δl_3 определяются как:

$$\Delta l_1 = \frac{N_1 l}{E_1 F_1} + \alpha_c l t;$$

$$\Delta l_2 = \frac{N_2 l}{E_2 F_2} + \alpha_m l t;$$

$$\Delta l_3 = \frac{N_3 l}{E_3 F_3} + \alpha_c l t.$$

Подставляем значения деформаций в (5.3.4):

$$\frac{\frac{N_3 l}{E_3 F_3} + \alpha_c l t - \frac{N_1 l}{E_1 F_1} - \alpha_c l t}{\frac{N_2 l_m}{E_2 F_2} + \alpha_m l t - \frac{N_1 l}{E_1 F_1} - \alpha_c l t - \delta} = \frac{a+b}{a}. \quad (5.3.5)$$

Решая совместно уравнения (5.3.2), (5.3.3) и (5.3.5), находим N_1 , N_2 и N_3 , которые равны: $N_1 = 7900$ Н, $N_2 = 10\,200$ Н, $N_3 = 21\,900$ Н.

Зная усилия, возникающие в стержнях, находим напряжения σ_1 , σ_2 и σ_3 :

$$\sigma_1 = \frac{N_1}{F_1} = \frac{7900}{2} = 39,5 \text{ МПа};$$

$$\sigma_2 = \frac{N_2}{F_2} = \frac{10\,200}{1} = 102,0 \text{ МПа};$$

$$\sigma_3 = \frac{N_3}{F_3} = \frac{21\,900}{3} = 73,0 \text{ МПа}.$$

При отдельном определении напряжений от каждого из силовых факторов при суммировании их напряжений результат будет такой же.

При решении дважды и более статически неопределимых стержневых систем необходимо составлять столько деформационных уравнений, чему равна степень статической неопределимости решаемой системы.

5.4. Расчет статически неопределимых стержневых систем методом разрушающих нагрузок и методом предельных состояний

При расчете статически неопределимых стержневых систем по допускаемым напряжениям предполагают, что максимальные напряжения возникают в наиболее нагруженном стержне, а остальные стержни недогружены, т. е. несущая способность системы при таком методе расчета используется не полностью.

Более рациональным методом является метод расчета по разрушающим нагрузкам, когда наибольшая нагрузка на сооружение не превосходит некоторой допускаемой нагрузки $[P]$, которая равна разрушающей (опасной) нагрузке, деленной на некоторый коэффициент $n > 1$ — коэффициент запаса прочности.

$$P_{\max} \leq [P] = P_{\text{раз}} / n. \quad (5.4.1)$$

При расчете по методу разрушающих нагрузок вводится упрощение, согласно которому материал следует закону Гука до предела текучести, после чего деформируется при постоянном напряжении без упрочнения. Такая диаграмма (рис. 5.4.1) называется идеализированной диаграммой Прандтля.

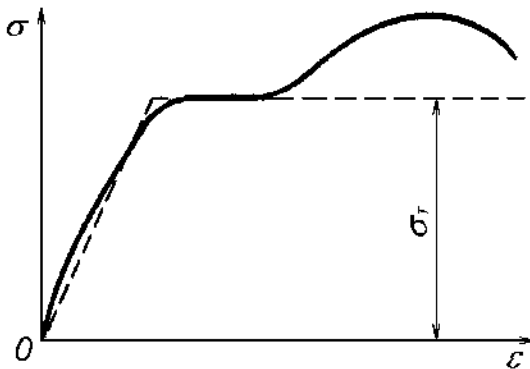


Рис. 5.4.1

Рассмотрим пример расчета статически неопределимой стержневой системы по методу разрушающих нагрузок. Для сопоставления результатов расчета в качестве примера решим систему, представленную на рис. 5.2.3.

Пример 5.4.1. Найти допустимую нагрузку для системы (рис. 5.2.3 и 5.4.2), пользуясь методом расчета по разрушающим нагрузкам, и сопоставить результаты расчета с примером 5.2.3, где эта же система рассчитана по допускаемым напряжениям. При расчете принять $\sigma_r = 240$ МПа, а коэффициент запаса $n = 1,5$.

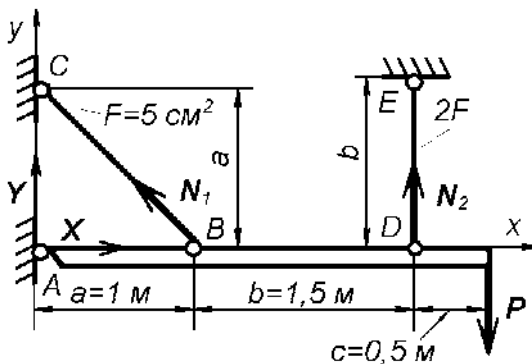


Рис. 5.4.2

Постепенно увеличивая силу P , можно достичь такого состояния, когда во втором и первом стержнях напряжения будут равны пределу текучести σ_T . При этом состоянии несущая способность системы будет исчерпана.

Составим для рассматриваемой системы уравнение моментов относительно точки A :

$$\sum m_A = 0; \quad N_1 a \cos 45^\circ + N_2(a + b) - P(a + b + c) = 0. \quad (5.4.2)$$

Выразим усилия N_1 и N_2 через предел текучести:

$$N_1 = \sigma_T F; \quad N_2 = \sigma_T 2F$$

и введем эти значения в уравнение (5.3.2):

$$\sigma_T F \cos 45^\circ + \sigma_T 2F(a + b) - P(a + b + c) = 0. \quad (5.4.3)$$

Так как $[P_p] = P_{\text{раз}} / n$, найдем из уравнения (5.4.3):

$$[P_p] = \frac{\sigma_T F a \cos 45^\circ + \sigma_T 2F_2(a + b)}{(a + b + c)n} =$$

$$\frac{240 \cdot 500 \cdot 10^3 \cdot 0,71 + 240 \cdot 10^3 \cdot 2500}{4500} = 152187 \text{ Н.}$$

Отношение допустимой нагрузки, определенной по методу разрушающих нагрузок, к допустимой нагрузке, найденной по допускаемым напряжениям, показывает, что метод расчета по разрушающим нагрузкам более эффективен, т. к.

$$\frac{[P_p]}{P_{\text{доп}}} = \frac{152187}{139150} = 1,1.$$

Несущая способность системы, рассчитанной по этому методу, в 1,1 раза больше, чем несущая способность этой же системы, рассчитанной по допускаемым напряжениям.

Одним коэффициентом запаса трудно учесть многочисленные факторы, которые для различных сооружений могут проявляться в различных сочетаниях.

С целью более гибкого учета различных факторов используется метод расчета по предельным состояниям.

Предельным состоянием называется такое состояние конструкции, при котором она перестает удовлетворять эксплуатационным требованиям.

Различают три вида предельных состояний. Первое наступает тогда, когда исчерпывается несущая способность конструкции. При втором появляются затруднения в эксплуатации конструкции вследствие больших деформаций. При третьем предельном состоянии возникают чрезмерные местные деформации (например, возникновение трещины).

Проверка прочности по предельному состоянию производится по формуле

$$N / F \leq R, \quad (5.4.4)$$

где N — расчетное усилие, возникающее в элементе конструкции;

F — геометрическая характеристика сечения;

R — расчетное сопротивление материала.

$$R = R_n k m, \quad (5.4.5)$$

где R_n — нормативное сопротивление материала (предел текучести σ_T или предел прочности σ_B);

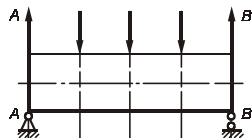
$k < 1$ — коэффициент однородности материала, например, для стали $k = 0,9 \dots 0,85$, для бетона $k = 0,6$, для дерева $k = 0,3 \dots 0,9$;

$m < 2$ — коэффициент условия работы, учитывающий возможные отклонения от проектных размеров; $m = 0,9 \dots 1,0$.

5.5. Контрольные вопросы

1. Какая разница между статически определимой и статически неопределимой стержневой системой?
2. Сколько уравнений статики нужно составить для системы сил, лежащих на одной прямой?
3. Сколько уравнений статики нужно составить для системы сил, расположенных как угодно в плоскости, но сходящихся в одной точке?
4. Сколько уравнений статики нужно составить для системы сил, расположенных как угодно в плоскости и не сходящихся в одной точке?
5. Какое влияние оказывает на стержневую статически неопределимую систему изменение температуры?
6. Как учитываются в статически неопределимых стержневых системах монтажные напряжения?
7. Как ведется расчет статически неопределимых систем по методу разрушающих нагрузок?
8. Объясните метод расчета статически неопределимых стержневых систем по предельному состоянию.

Глава 6



Основы теории напряженного и деформированного состояния

6.1. Напряженное состояние в точке твердого тела

На рис. 6.1.1 показано тело, находящееся в состоянии равновесия. Под действием внешних сил P_1, P_2, \dots, P_n между частями тела возникают внутренние силы взаимодействия.

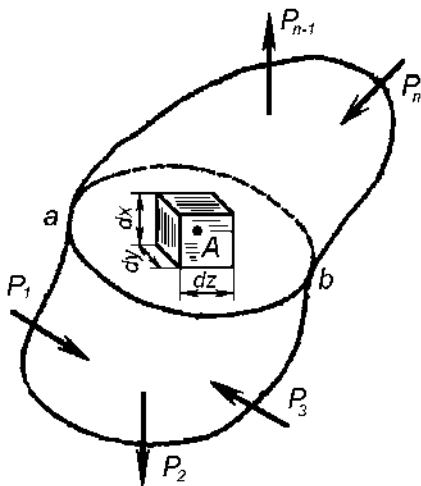


Рис. 6.1.1

Для исследования этих сил в сечении ab тела возьмем точку A элементарного параллелепипеда. Если размеры параллелепипеда уменьшать, то он стянется в точку. Совокупность напряжений, возникающих во множестве площадок, проходящих через рассматриваемую точку, называется *напряженным состоянием*

в точке. При рассмотрении напряженного состояния в точке предполагаем, что тело, на которое действуют внешние силы, однородно. Полное напряжение, возникающее на каждой грани элементарного параллелепипеда со сторонами dx , dy , dz , может быть разложено на три составляющие: одну по нормали к площадке и две по плоскости сечения. Нормальное напряжение обозначается через σ с индексом, соответствующим осям x , y и z (рис. 6.1.2). Касательное напряжение обозначается буквой τ с двумя индексами: первый соответствует оси, перпендикулярной к площадке, а второй — оси, вдоль которой направлен вектор τ . Ориентация самих осей — произвольная.

Нормальное растягивающее напряжение σ считается положительным, сжимающее — отрицательным.

Рассмотрим случай, когда по граням элемента действуют только нормальные напряжения σ_y и σ_z , т. е. предполагаем, что тело, находящееся в равновесии, представляет собой пластину, толщиной равную 1.

Вырежем из этой пластины параллелепипед в области точки A (рис. 6.1.3). Со стороны среды, окружающей параллелепипед, на него действуют в общем случае как нормальные, так и касательные усилия. На рис. 6.1.3 показаны векторы нормальных и касательных напряжений, соответствующие этим усилиям. Оси координат совмещены с центром элемента. Параллелепипед, выделенный из тела (рис. 6.1.3), должен находиться в состоянии равновесия под действием сил, приложенных к его граням.

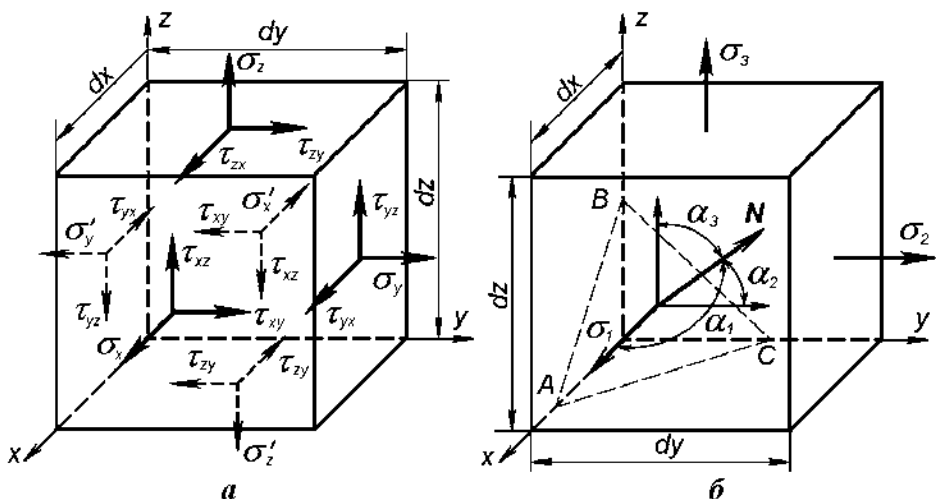


Рис. 6.1.2

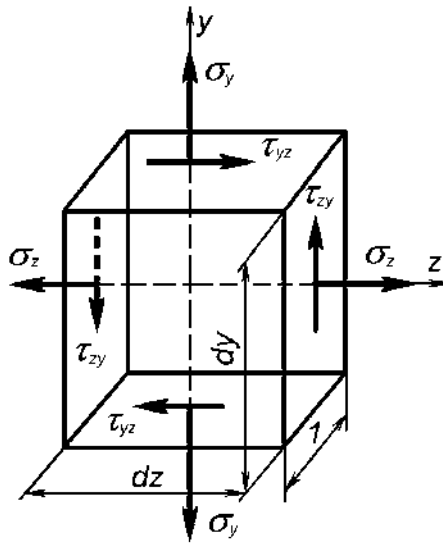


Рис. 6.1.3

Длины ребер параллелепипеда равны dy и dz , толщина, как уже сказано, равна 1. Сила, приложенная к какой-либо грани, равна соответствующему напряжению, умноженному на площадь грани, например $\tau_{yz}dy \times 1$. Очевидно, что нормальные усилия на гранях параллелепипеда взаимно уравновешены. Касательные усилия на тех же гранях образуют две пары сил: $\tau_{yz}dy$ с плечом dz и τ_{zy} с плечом dy , суммарный момент которых должен быть равен нулю:

$$(\tau_{yz}dy)dz - (\tau_{zy}dz)dy = 0.$$

Отсюда следует, что

$$\tau_{yz} = \tau_{zy}. \tag{6.1.1}$$

Ввиду того, что элементарный параллелепипед может быть ориентирован произвольно, соотношение (6.1.1) выражает общее положение, называемое *законом парности касательных напряжений*.

Закон парности касательных напряжений справедлив для всех точек нагруженного тела, независимо от вида приложенных нагрузок и свойств материала. Следствием этого закона является то, что на гранях выделенного элемента (рис. 6.1.2) имеем не девять, а только шесть независимых компонентов напряжений, поскольку касательные напряжения равны попарно.

Рассматриваемый элемент (рис. 6.1.2) ориентирован в пространстве произвольно. Если его мысленно разворачивать относительно осей x , y , z , то он

может занять в какой-то момент положение, когда по его граням будут действовать только нормальные напряжения σ_x , σ_y и σ_z . Нормальные напряжения, соответствующие этому положению элемента, принято называть *главными напряжениями* (рис. 6.1.2, б). Эти напряжения обозначаются $\sigma_1 > \sigma_2 > \sigma_3$, т. е. наибольшему алгебраическому значению напряжения соответствует первый индекс и т. д. Например, $\sigma_1 = 80$ МПа, $\sigma_2 = 30$ МПа, $\sigma_3 = -50$ МПа. Площадки или грани элемента, по которым не действуют касательные напряжения, называются *главными площадками*.

Расположим все напряжения, определяющие напряженное состояние в рассматриваемой точке, в виде следующей матрицы:

$$\begin{Bmatrix} \sigma_x & \tau_{xy} & \tau_{xz} \\ \tau_{yx} & \sigma_y & \tau_{yz} \\ \tau_{zx} & \tau_{zy} & \sigma_z \end{Bmatrix}.$$

В первом столбце расположены все компоненты напряжений, имеющие направления, параллельные оси x , во втором — параллельные оси y и в третьем столбце — параллельные оси z . Нормальные напряжения при таком способе построения расположены по главной диагонали, а одинаковые по величине касательные напряжения расположены симметрично относительно этой диагонали.

Эту матрицу (6.1.2) принято называть *тензором напряжений*:

$$T_n = \begin{Bmatrix} \sigma_x & \tau_{xy} & \tau_{xz} \\ \tau_{yx} & \sigma_y & \tau_{yz} \\ \tau_{zx} & \tau_{zy} & \sigma_z \end{Bmatrix}. \quad (6.1.2)$$

6.2. Линейное напряженное состояние

При действии на стержень только растягивающих или сжимающих усилий наблюдается линейное напряженное состояние.

Согласно гипотезе Бернулли, в поперечных сечениях при таком нагружении действуют только нормальные напряжения σ . Рассмотрим, какие напряжения действуют по наклонным и продольным сечениям и как они изменяются в зависимости от угла наклона сечения.

Предположим, что на стержень действуют растягивающие нагрузки. Рассечем этот стержень сечением AB под произвольным углом α к поперечному сечению и, используя метод сечений, отбросим верхнюю часть стержня.

Действие отброшенной части заменим действием внутренних упругих сил, распределенных по сечению равномерно (рис. 6.2.1, а, б). Площадь поперечного сечения AB_1 обозначим через F_0 , а наклонного сечения AB — через F_α . В любом поперечном сечении стержня при таком нагружении, как говорилось ранее, в каждой его точке будет возникать напряжение $\sigma_1 = N / F_0$. По наклонному сечению AB в каждой точке также будет возникать напряжение p . Если предположить, что равнодействующая внутренних упругих сил сосредоточена в центре наклонного сечения, то напряжение, действующее по сечению, найдем как

$$p = N / F_\alpha. \quad (6.2.1)$$

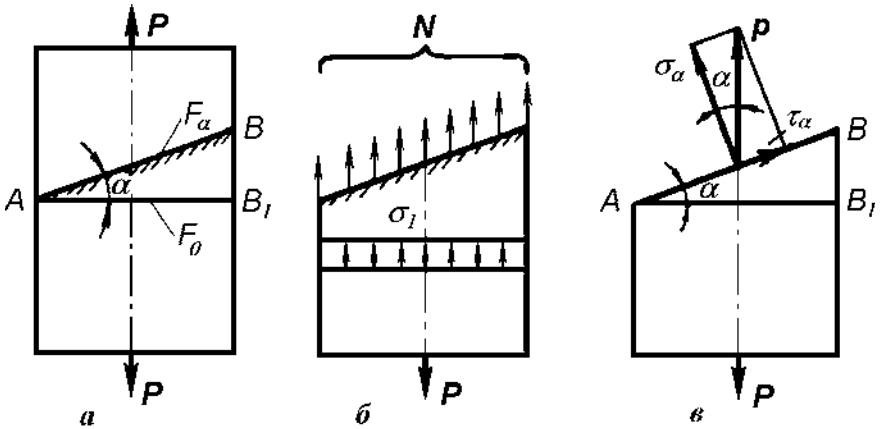


Рис. 6.2.1

Разложим это напряжение на два составляющих: нормальное σ_α и касательное τ_α :

$$\sigma_\alpha = p \cos \alpha; \quad \tau_\alpha = p \sin \alpha. \quad (6.2.2)$$

Так как

$$\frac{F_0}{F_\alpha} = \cos \alpha, \text{ а } p = \frac{N}{F_\alpha} = \frac{N}{F_0} \cos \alpha, \text{ то}$$

$$\sigma_\alpha = \frac{N}{F_0} \cos^2 \alpha = \sigma_1 \cos^2 \alpha.$$

$$\tau_\alpha = \frac{N}{F_0} \cos \alpha \sin \alpha = \sigma_1 \cos \alpha \sin \alpha = \frac{\sigma_1}{2} \sin 2\alpha.$$

Таким образом, окончательно нормальное и касательное напряжения, действующие по наклонному сечению, будут определяться по формулам:

$$\sigma_\alpha = \sigma_1 \cos 2\alpha; \quad (6.2.3)$$

$$\tau_\alpha = \sigma_1 \sin 2\alpha / 2. \quad (6.2.4)$$

Если принять $\alpha = 0$; $\alpha = 45^\circ$ и $\alpha = 90^\circ$, то можно проследить, как меняются напряжения при повороте рассматриваемого сечения.

$$\alpha = 0, \quad \sigma_\alpha = \sigma_1, \quad \tau_\alpha = 0;$$

$$\alpha = 45^\circ, \quad \sigma_\alpha = \sigma_1 \left(\frac{\sqrt{2}}{2} \right)^2 = \frac{\sigma_1}{2}, \quad \tau_\alpha = \frac{\sigma_1}{2};$$

$$\alpha = 90^\circ, \quad \sigma_\alpha = 0, \quad \tau_\alpha = 0.$$

Из анализа видно, что нормальные напряжения достигают максимального значения в поперечных сечениях ($\alpha = 0^\circ$), а касательные — в сечениях, расположенных под углом 45° к продольной оси. Они и являются причиной текучести материала при растяжении или сжатии.

Нами установлено, что в продольных сечениях ($\alpha = 90^\circ$) не действуют нормальные напряжения, поэтому при линейном напряженном состоянии $\sigma_2 = 0$, $\sigma_3 = 0$. В заключение условимся, что угол, откладываемый против часовой стрелки, будет положительным, а по часовой — отрицательным. Касательные напряжения будем считать положительными, если нормаль к сечению, повернутая на 90° против часовой стрелки, будет совпадать с направлением касательного напряжения. На рис. 6.2.1, в касательное напряжение отрицательно.

6.3. Плоское напряженное состояние

Если мысленно вырезать из нагруженного внешними силами тела элемент в виде параллелепипеда, по граням которого будут действовать только два главных напряжения σ_1 и σ_2 , а $\sigma_3 = 0$, то получим случай плоского напряженного состояния.

На рис. 6.3.1 представлен элемент (пластинка), на грани которого действуют растягивающие напряжения σ_1 и σ_2 , а $\sigma_3 = 0$, т. е. фасадная грань не нагружена. Рассечем этот элемент сечением AB . По нормали к этому сечению будет действовать напряжение σ_α , а по касательной — τ_α , вызванное действием главных напряжений σ_1 и σ_2 .

Если считать заданными σ_1 и σ_2 и углы α_1 и α_2 , определяющие положение сечения AB по отношению к осям y (направление σ_1) и z (направление σ_2), то напряжения σ_α и τ_α , действующие по площадке AB , найдем как

$$\sigma_\alpha = \sigma'_\alpha + \sigma''_\alpha;$$

$$\tau_\alpha = \tau'_\alpha + \tau''_\alpha,$$

где σ'_α и σ''_α — нормальные напряжения на площадке AB , вызванные соответственно главными напряжениями σ_1 и σ_2 ,

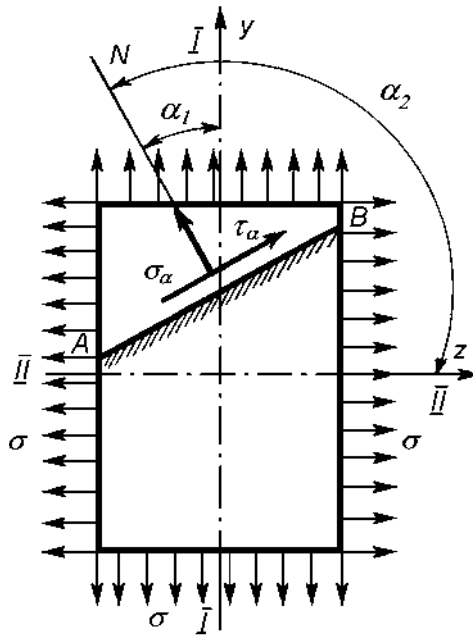


Рис. 6.3.1

τ'_α и τ''_α — касательные напряжения, возникающие на площадке AB , вызванные действием на элемент напряжений σ_1 и σ_2 .

Так как $\sigma'_\alpha = \sigma_1 \cos 2\alpha_1$, а $\sigma''_\alpha = \sigma_2 \cos 2\alpha_2$,

$$\begin{aligned} \sigma_\alpha &= \sigma'_\alpha + \sigma''_\alpha = \sigma_1 \cos 2\alpha_1 + \sigma_2 \cos^2 \alpha_2 = \sigma_1 \cos^2 \alpha_1 + \sigma_2 \cos^2 (90^\circ + \alpha_1) = \\ &= \sigma_1 \cos^2 \alpha_1 + \sigma_2 \sin^2 \alpha_1, \end{aligned}$$

или, принимая $\alpha_1 = \alpha$, имеем:

$$\sigma_\alpha = \sigma_1 \cos^2 \alpha + \sigma_2 \sin^2 \alpha. \quad (6.3.1)$$

Касательные напряжения найдем аналогично:

$$\tau'_\alpha = (\sigma_1 \sin 2\alpha_1) / 2; \quad \tau''_\alpha = (\sigma_2 \sin 2\alpha_2) / 2.$$

Тогда

$$\begin{aligned} \tau_\alpha &= (\sigma_1 \sin 2\alpha_1) / 2 + (\sigma_2 \sin 2\alpha_2) / 2 = [\sigma_1 \sin 2\alpha_1 + \sigma_2 \sin 2(\alpha_1 + 90^\circ)] / 2 = \\ &= (\sigma_1 - \sigma_2) \sin 2\alpha / 2. \end{aligned}$$

Окончательное выражение для определения касательных напряжений, действующих на произвольно выбранной площадке AB , будет следующим:

$$\tau_\alpha = \frac{\sigma_1 - \sigma_2}{2} \sin 2\alpha. \quad (6.3.2)$$

Анализируя выражения (6.3.1) и (6.3.2), видим, что $\sigma_{\alpha \max} = \sigma_1$ при $\alpha = 0$ или $\alpha = 90^\circ$, а $\tau_{\alpha \max} = (\sigma_1 - \sigma_2) / 2$, т. е. при $\alpha = 45^\circ$.

Примером плоского напряженного состояния может служить цилиндрический резервуар с тонкими стенками, подвергающийся постоянному внутреннему давлению (корпус парового котла, воздухохранилища, резервуары для хранения сжатого газа и т. п.). На рис. 6.3.2, а изображен продольный разрез подобного сосуда.

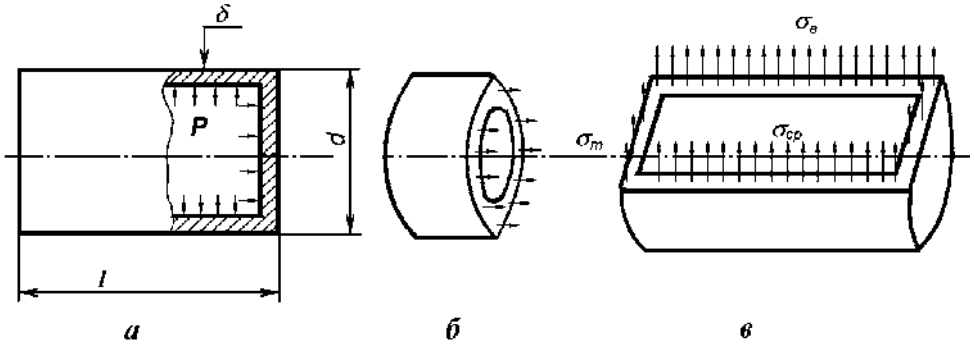


Рис. 6.3.2

Тонкостенными сосудами считаются такие сосуды, толщина стенок которых δ не превышает одной двадцатой части диаметра d сосуда. Здесь мы предполагаем то, что с достаточной точностью можно считать, что возникающие в стенках нормальные напряжения равномерно распределены по толщине стенки, т. е. отсутствует изгиб.

Теория расчета, построенная на основе этого предположения, называется *безмоментной теорией оболочек*. Из цилиндрической стенки сосуда вдали от дна вырежем прямоугольный элемент, грани которого совпадают соответственно с поперечными и продольными сечениями сосуда.

Учитывая, что элемент вырезается вдали от дна и давление внутри сосуда постоянно, симметрия рассматриваемого элемента сохраняется. Так как углы элемента остаются прямыми, неискаженными, то отсюда следует, что касательные напряжения на гранях рассматриваемого элемента отсутствуют, т. е. его грани можно считать главными площадками. Рассекая резервуар на две части плоскостью, перпендикулярной к его оси вращения, и считая, что напряжения σ_2 равномерно распределены по площади полученного кольцевого сечения, находим из условия равновесия уравнение (рис. 6.3.2, б):

$$\sigma_2 \pi d \delta = \frac{\pi d^2}{4} P.$$

Отсюда получим

$$\sigma_2 = \frac{Pd}{4\delta}. \quad (6.3.3)$$

Это напряжение принято называть *меридиальным*. Оно часто обозначается как $\sigma_m = \sigma_2$.

Проводя продольное сечение цилиндра и пренебрегая влиянием дна, получаем аналогично (рис. 6.3.2, в):

$$2\sigma_1 l \delta = Pl d; \quad \sigma_1 = Pd / 2\delta. \quad (6.3.4)$$

Это напряжение принято называть *окружным*, и его часто обозначают как $\sigma_\theta = \sigma_1$. На цилиндрических гранях элемента по наружной поверхности напряжение равно нулю, а по внутренней — равно величине давления в цилиндре P . Давление P по сравнению с σ_1 и σ_2 в сотни раз меньше, поэтому считаем, что третье напряжение $\sigma_3 = 0$. Таким образом, элемент, вырезанный из стенки тонкостенного сосуда, находится в состоянии двухосного растяжения.

$$\sigma_1 = \frac{Pd}{2\delta}; \quad \sigma_2 = \frac{Pd}{4\delta}; \quad \sigma_3 = 0. \quad (6.3.5)$$

Из формул 6.3.5 видно, что окружное напряжение $\sigma_1 = \sigma_\theta$ в два раза больше меридиального напряжения $\sigma_2 = \sigma_m$ и считается более опасным.

6.4. Объемное напряженное состояние

Объемное напряженное состояние — это общий случай нагружения тела, встречающийся на практике реже, чем два ранее рассмотренных. Если рассматривать элемент в виде параллелепипеда, размеры граней которого dx , dy и dz , и предполагать, что по граням действуют напряжения σ_1 , σ_2 и σ_3 , то напряжения σ_α и τ_α , действующие по наклонной площадке ABC , могут быть описаны выражениями:

$$\sigma_\alpha = \sigma_1 \cos^2 \alpha_1 + \sigma_2 \cos^2 \alpha_2 + \sigma_3 \cos^2 \alpha_3, \quad (6.4.1)$$

$$\tau_\alpha = \sqrt{\sigma_1^2 \cos^2 \alpha_1 + \sigma_2^2 \cos^2 \alpha_2 + \sigma_3^2 \cos^2 \alpha_3 - \sigma_\alpha^2}, \quad (6.4.2)$$

где α_1 , α_2 и α_3 — углы между нормалью N к площадке ABC и направлением главных напряжений σ_1 , σ_2 и σ_3 .

Если рассматривается площадка, равнонаклонная к трем главным напряжениям ($\alpha_1 = \alpha_2 = \alpha_3 = \alpha$), то напряжения, действующие по ней, находятся из выражений:

$$\sigma_\alpha = \frac{\sigma_1 + \sigma_2 + \sigma_3}{3}; \quad (6.4.3)$$

$$\tau_{\alpha} = \frac{\sqrt{2}}{3} \sqrt{\sigma_1^2 + \sigma_2^2 + \sigma_3^2 - \sigma_1\sigma_2 - \sigma_1\sigma_3 - \sigma_3\sigma_2}. \quad (6.4.4)$$

Они называются *октаэдрическими*.

Напряжения на площадках, параллельных одному из главных напряжений, определяются без учета этого напряжения, как при плоском напряженном состоянии.

6.5. Определение главных напряжений (случай плоского напряженного состояния)

Рассмотрим общий случай плоского напряженного состояния и определим главные напряжения. По граням параллелепипеда, вырезанного из пластинки, нагруженной внешними силами и находящейся в состоянии равновесия, действуют равномерно распределенные нормальные σ_y и σ_z и касательные напряжения τ (рис. 6.5.1). Напряжения σ_y и σ_z не будут главными напряжениями, т. к. на площадках одновременно действуют касательные напряжения τ .

Выделим в области точки A элементарную призму с бесконечно малыми гранями (рис. 6.5.1, б). Определим напряжения σ_{α} и τ_{α} , действующие по наклонной площадке BC , считая, что призма ABC находится в состоянии равновесия.

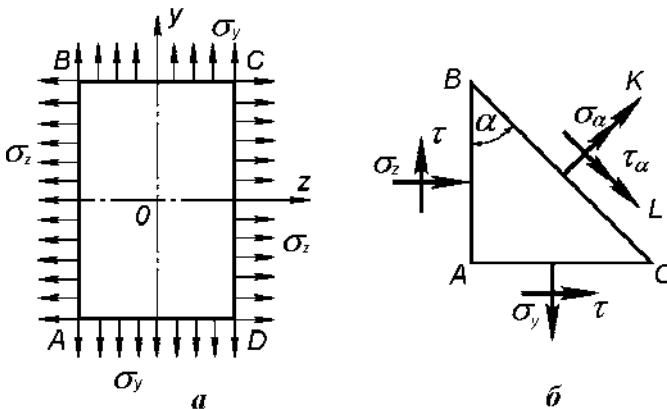


Рис. 6.5.1

Через dF обозначим площадь грани BC , при этом грань AC будет $dF \sin \alpha$, площадь грани AB — $dF \cos \alpha$. На грань BC действует нормальная сила $\sigma_{\alpha}dF$ и касательная $\tau_{\alpha}dF$.

На грань AB действует касательная сила $\tau dF \cos \alpha$ и нормальная сила $\sigma_z dF \cos \alpha$. На грань AC , соответственно, $\tau dF \sin \alpha$ и $\sigma_y dF \sin \alpha$.

Для определения напряжений σ_α и τ_α составим уравнение равновесия, проектируя все силы на оси K и L :

$$\sum K = \sigma_\alpha dF - \sigma_z dF \cos^2 \alpha + \tau dF \cos \alpha \sin \alpha + \tau dF \cos \alpha \sin \alpha - \sigma_y dF \sin^2 \alpha = 0;$$

$$\sum L = \tau_\alpha dF - \sigma_z dF \cos \alpha \sin \alpha + \tau dF \sin^2 \alpha - \tau dF \cos^2 \alpha + \sigma_y dF \sin \alpha \cos \alpha = 0.$$

Освободившись от dF и принимая во внимание, что

$$\sin^2 \alpha = (1 - \cos 2\alpha) / 2; \quad 2 \cos \alpha \sin \alpha = \sin 2\alpha; \quad \cos^2 \alpha - \sin^2 \alpha = \cos 2\alpha,$$

получим для нормального и касательного напряжений следующие выражения:

$$\sigma_\alpha = \sigma_z \cos^2 \alpha + \sigma_y \sin^2 \alpha - \tau \sin 2\alpha; \quad (6.5.1)$$

$$\tau_\alpha = (\sigma_z \sin 2\alpha - \sigma_y \sin 2\alpha) / 2 + \tau \cos 2\alpha. \quad (6.5.2)$$

Так как $\sin^2 \alpha = (1 - \cos 2\alpha) / 2$, $\cos^2 \alpha = (1 + \cos 2\alpha) / 2$,

то имеем

$$\sigma_\alpha = \frac{\sigma_z + \sigma_y}{2} + \frac{\sigma_z - \sigma_y}{2} \cos 2\alpha - \tau \sin 2\alpha; \quad (6.5.3)$$

$$\tau_\alpha = \frac{\sigma_z - \sigma_y}{2} \sin 2\alpha + \tau \cos 2\alpha. \quad (6.5.4)$$

Так как по главным площадкам не действуют касательные напряжения, их положение можно найти, приравняв к нулю выражение (6.5.4):

$$\operatorname{tg} 2\alpha = -\frac{2\tau}{\sigma_z - \sigma_y}. \quad (6.5.5)$$

Вводя (6.5.5) в выражение (6.5.3) и взяв производную от σ_α по α , имеем

$$\frac{d\sigma_\alpha}{d\alpha} = -\frac{\sigma_z - \sigma_y}{2} 2 \sin 2\alpha - 2\tau \cos 2\alpha = 0,$$

при условии подстановки в это выражение (6.5.5).

Таким образом, максимальное и минимальное напряжения будут для каждой точки рассматриваемого элемента действовать в двух взаимно перпендикулярных главных плоскостях. Для определения главных напряжений введем в (6.5.1) тригонометрические функции

$$\sin 2\alpha = \pm \frac{\operatorname{tg} 2\alpha}{\sqrt{1 + \operatorname{tg}^2 2\alpha}}; \quad \cos 2\alpha = \pm \frac{1}{\sqrt{1 + \operatorname{tg}^2 2\alpha}}.$$

тогда:

$$\sigma_{\alpha} = \frac{\sigma_z + \sigma_y}{2} \pm \frac{\sigma_z - \sigma_y}{2} \frac{1}{\sqrt{1 + \operatorname{tg}^2 2\alpha}} \pm \frac{\tau \operatorname{tg} 2\alpha}{\sqrt{1 + \operatorname{tg}^2 2\alpha}}.$$

Для вычисления главных напряжений в полученное выражение введем значение $\operatorname{tg} 2\alpha = -\frac{2\tau}{\sigma_z - \sigma_y}$ и, преобразовав выражение, получим:

$$\sigma_{\alpha} = \frac{\sigma_z + \sigma_y}{2} \pm \frac{1}{2} \sqrt{(\sigma_z - \sigma_y)^2 + 4\tau^2}.$$

Таким образом, главные напряжения $\sigma_1 = \sigma_{\max}$ и $\sigma_2 = \sigma_{\min}$ определяются из выражений:

$$\left. \begin{aligned} \sigma_1 &= \frac{\sigma_z + \sigma_y}{2} + \frac{1}{2} \sqrt{(\sigma_z - \sigma_y)^2 + 4\tau^2} \\ \sigma_2 &= \frac{\sigma_z + \sigma_y}{2} - \frac{1}{2} \sqrt{(\sigma_z - \sigma_y)^2 + 4\tau^2} \end{aligned} \right\}. \quad (6.5.6)$$

Если сложить два главных напряжения, то получим

$$\sigma_{\max} + \sigma_{\min} = \sigma_z + \sigma_y,$$

т. е. сумма нормальных напряжений, действующих во взаимно перпендикулярных площадках, величина постоянная и равная сумме главных напряжений.

Максимальное касательное напряжение найдем как

$$\tau_{\max} = \frac{\sigma_{\max} - \sigma_{\min}}{2} = \frac{1}{2} \sqrt{(\sigma_z - \sigma_y)^2 + 4\tau^2}. \quad (6.5.7)$$

6.6. Графическое определение напряжений с помощью круга Мора (прямая задача)

Известным немецким ученым О. Мором был предложен графический метод определения напряжений σ_{α} и τ_{α} при заданных значениях σ_1 , σ_2 и α в случае плоского напряженного состояния (рис. 6.6.1).

Для графического решения задачи выбирается плоская система координат (рис. 6.6.2), при этом оси абсцисс соответствуют нормальные напряжения, а оси ординат — касательные. По оси абсцисс откладывают в масштабе заданные напряжения $\sigma_1 = OA$ и $\sigma_2 = OB$.

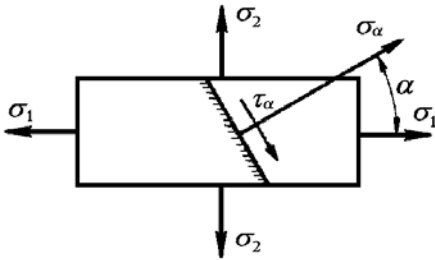


Рис. 6.6.1

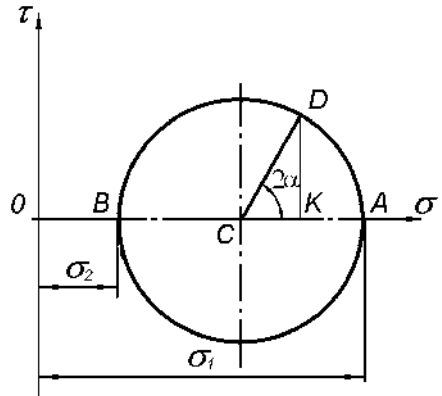


Рис. 6.6.2

На разнице отрезков $OA - OB = \sigma_1 - \sigma_2$ радиусом $BC = (\sigma_1 - \sigma_2) / 2$ строится круг. Откладывая от оси абсцисс против часовой стрелки двойной угол α , получаем на круге точку D и опускаем из нее перпендикуляр на ось абсцисс — точка K . Полученный отрезок $OK = \sigma_\alpha$, а перпендикуляр $DK = \tau_\alpha$.

Для доказательства этого отрезок OK рассматриваем как сумму отрезков:

$$\begin{aligned}
 OK &= OB + BC + CK = \sigma_2 + \frac{\sigma_1 - \sigma_2}{2} + \frac{\sigma_1 - \sigma_2}{2} \cos 2\alpha = \sigma_2 + \frac{\sigma_1 - \sigma_2}{2} \cdot (1 + \cos 2\alpha) = \sigma_2 + \frac{\sigma_1 - \sigma_2}{2} \cdot 2 \cos^2 \alpha = \sigma_2 + \sigma_1 \cos^2 \alpha - \sigma_2 \cos^2 \alpha = \\
 &= \sigma_1 \cos^2 \alpha + \sigma_2 (1 - \cos^2 \alpha) = \sigma_1 \cos^2 \alpha + \sigma_2 \sin^2 \alpha.
 \end{aligned}$$

Следовательно, $OK = \sigma_\alpha$, т. к. ранее нами было доказано, что $\sigma_\alpha = \sigma_1 \cos^2 \alpha + \sigma_2 \sin^2 \alpha$. Для доказательства равенства $DK = \tau_\alpha$ рассмотрим треугольник CDK .

Из треугольника CDK видно, что $DK = CD \sin 2\alpha = \sin 2\alpha (\sigma_1 - \sigma_2) / 2$, следовательно, $DK = \tau_\alpha$. С помощью кругов Мора можно решать как прямую, так и обратную плоскую задачи: по заданным значениям σ_1 , σ_2 и α определять σ_α и τ_α (прямая задача) и по заданным значениям σ_z , σ_y и τ находить σ_1 и σ_2 (обратная задача).

Круги Мора позволяют анализировать не только плоское, но и линейное и объемное напряженное состояния тела.

Пример 6.6.1. Определить аналитически и с помощью круга Мора нормальное σ_α и касательное τ_α напряжения в сечении AB , расположенном под углом $\beta = 60^\circ$ к продольной оси. Стержень (рис. 6.6.3) растягивается силой $P = 20$ кН, площадь его поперечного сечения равна 200×200 мм², $\alpha = 30^\circ$.

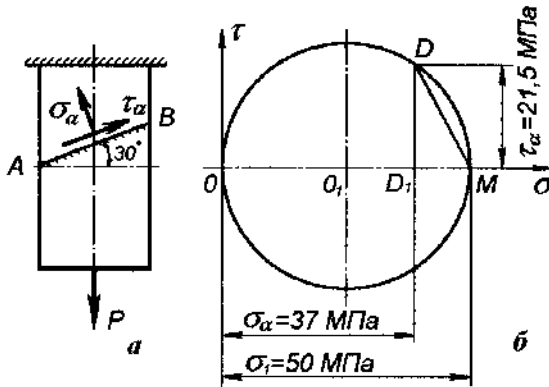


Рис. 6.6.3

Находим главное напряжение $\sigma_1 = P / F = 20\,000 / 400 = 50$ МПа, т. к. рассматривается случай линейного напряженного состояния:

$$\sigma_\alpha = \sigma_1 \cdot \cos^2 \alpha = 50 \cdot 0,86 = 37 \text{ МПа};$$

$$\tau_\alpha = (\sigma_1 \cdot \sin 2\alpha) / 2 = (50 \cdot 0,86) / 2 = 21,5 \text{ МПа}.$$

Для графического определения напряжений выбираем систему координат $\sigma - \tau$.

По оси σ откладываем в выбранном масштабе напряжение σ_1 в виде отрезка OM , который делим пополам, и отрезком очерчиваем круг. Из точки M (полюс круга Мора) проводим прямую, параллельную AB или параллельную нормали к сечению AB . Получаем точку D пересечения прямой с кругом. Абсцисса OD_1 будет представлять $\sigma_\alpha = 37$ МПа, а ордината $DD_1 = \tau_\alpha = 21,5$ МПа.

Пример 6.6.2. Найти аналитически и графически напряжения σ_α и τ_α на площадке элемента, находящегося в плоском напряженном состоянии.

$$\alpha = -30^\circ; \quad \sigma_1 = 30 \text{ МПа}; \quad \sigma_3 = -70 \text{ МПа}.$$

Определяем аналитически по известным выражениям σ_α и τ_α :

$$\sigma_\alpha = \sigma_1 \cos^2 \alpha + \sigma_3 \sin^2 \alpha = 30 \cdot 0,86^2 - 70 \cdot 0,5^2 = 4,7 \text{ МПа};$$

$$\tau_\alpha = [(\sigma_1 - \sigma_3) / 2] \cdot \sin 2\alpha = [-(30 - 70) / 2] \cdot 0,86 = -43 \text{ МПа}.$$

Для графического определения напряжений σ_α и τ_α (рис. 6.6.4) выберем систему координат $\sigma - \tau$ с началом координат в точке O .

Откладываем в выбранном масштабе напряжение $\sigma_1 = 30$ МПа в виде отрезка OA и напряжение $\sigma_3 = -70$ МПа в виде отрезка OB . Полученный отрезок AB делим пополам, получаем отрезки $AO_1 = BO_1$, которые являются радиусами круга Мора (точка O_1 — полюс круга), и очерчиваем круг. Откладываем от оси σ

двойной угол α . Так как $\alpha = -30^\circ$, то он откладывается по часовой стрелке. Из точки O_1 проводим прямую до пересечения с окружностью, получаем точку D , из которой восстанавливаем перпендикуляр к оси σ , получаем точку K . Отрезок OK будет представлять напряжение $\sigma_\alpha = 4,7$ МПа, а отрезок $KD = \tau_\alpha = -43$ МПа.

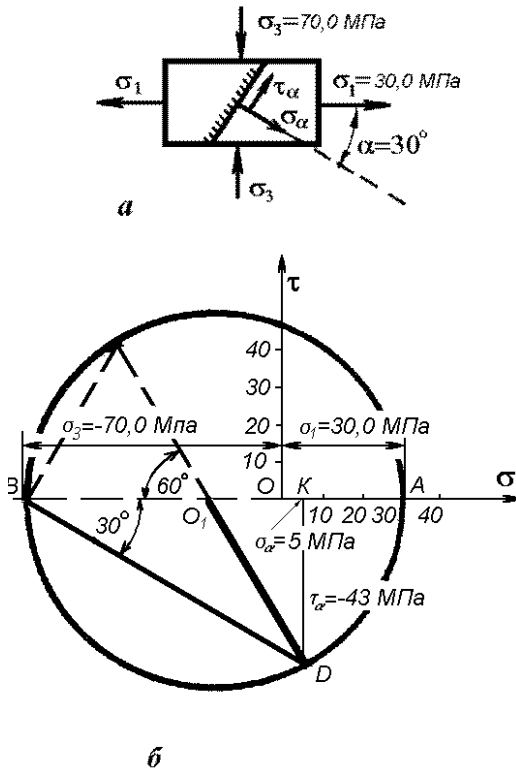


Рис. 6.6.4

6.7. Обобщенный закон Гука в общем случае напряженного состояния

При исследовании деформаций в случае объемного напряженного состояния предполагаем, что материал подчиняется закону Гука и что деформации малы.

Рассмотрим элемент, размеры граней которого равны $a \times b \times c$, и по этим граням действуют главные напряжения σ_1, σ_2 и σ_3 (рис. 6.7.1).

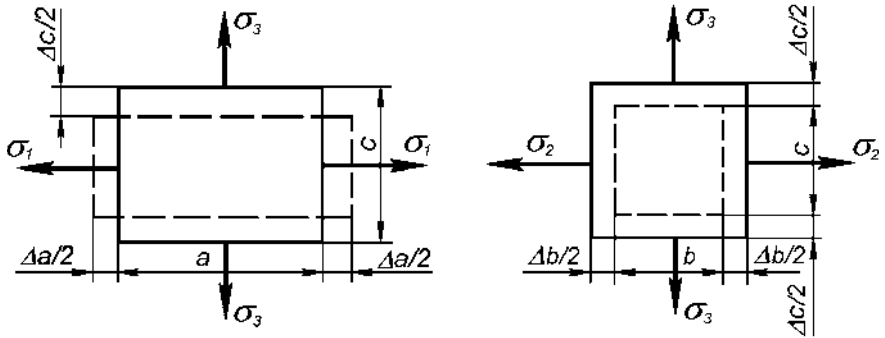


Рис. 6.7.1

Все напряжения для простоты рассуждений считаем положительными. Вследствие деформации ребра элемента изменяют свою длину и становятся равными $a + \Delta a$, $b + \Delta b$, $c + \Delta c$.

Отношения приращений длин ребер элементов к первоначальной их длине дадут главные относительные удлинения в главных направлениях:

$$\varepsilon_1 = \Delta a / a; \quad \varepsilon_2 = \Delta b / b; \quad \varepsilon_3 = \Delta c / c.$$

Под действием напряжения σ_1 ребро длиной a получит относительное удлинение $\varepsilon_1' = \sigma_1 / E$.

$$\begin{aligned} \theta &= \frac{\sigma_1}{E} - \mu \frac{\sigma_2}{E} - \mu \frac{\sigma_3}{E} + \frac{\sigma_2}{E} - \mu \frac{\sigma_1}{E} - \mu \frac{\sigma_3}{E} + \frac{\sigma_3}{E} - \mu \frac{\sigma_1}{E} - \mu \frac{\sigma_2}{E} = \\ &= \frac{1}{E} [\sigma_1(1-2\mu) + \sigma_2(1-2\mu) + \sigma_3(1-2\mu)] = \frac{1-2\mu}{E} (\sigma_1 + \sigma_2 + \sigma_3). \end{aligned}$$

Напряжения σ_2 и σ_3 действуют поперек ребра a , поэтому они будут препятствовать его удлинению. Следовательно, деформации, вызываемые действием напряжений σ_2 и σ_3 в направлении ребра a , будут равны:

$$\varepsilon_1'' = -\mu \frac{\sigma_2}{E}, \quad \varepsilon_1''' = -\mu \frac{\sigma_3}{E}.$$

Полная относительная деформация элемента $a \times b \times c$ в направлении ребра a выразится как сумма:

$$\varepsilon_1 = \varepsilon_1' + \varepsilon_1'' + \varepsilon_1''' = \frac{\sigma_1}{E} - \mu \frac{\sigma_2}{E} - \mu \frac{\sigma_3}{E}.$$

Аналогичные рассуждения позволяют найти полные относительные деформации в направлении ребер b и c , следовательно

$$\left. \begin{aligned} \varepsilon_1 &= \frac{1}{E} [\sigma_1 - \mu(\sigma_2 + \sigma_3)] \\ \varepsilon_2 &= \frac{1}{E} [\sigma_2 - \mu(\sigma_1 + \sigma_3)] \\ \varepsilon_3 &= \frac{1}{E} [\sigma_3 - \mu(\sigma_1 + \sigma_2)] \end{aligned} \right\}. \quad (6.7.1)$$

Эти три формулы носят название обобщенного закона Гука.

Что же происходит с объемом элемента при таком его нагружении? До деформации элемент имел объем $V_0 = abc$. В деформированном состоянии его объем равен:

$$V = (a + \Delta a)(b + \Delta b)(c + \Delta c) =$$

$$= abc + ac\Delta b + ab\Delta c + a\Delta b\Delta c + bc\Delta a + b\Delta a\Delta c + c\Delta a\Delta b + \Delta a\Delta b\Delta c.$$

Если освободиться от величин второго и третьего порядка малости, то объем равен:

$$\begin{aligned} V &= abc + ac\Delta b + ab\Delta c + bc\Delta a = abc(1 + \Delta a / a + \Delta b / b + \Delta c / c) = \\ &= V_0(1 + \varepsilon_1 + \varepsilon_2 + \varepsilon_3). \end{aligned}$$

Найдем относительное изменение объема:

$$\theta = \frac{V - V_0}{V_0} = \frac{V_0 + V_0\varepsilon_1 + V_0\varepsilon_2 + V_0\varepsilon_3 - V_0}{V_0} = \varepsilon_1 + \varepsilon_2 + \varepsilon_3. \quad (6.7.2)$$

Из этого выражения видно, что объем элемента в результате внешнего воздействия изменяется.

Подставляя в формулу (6.7.2) значения ε_1 , ε_2 и ε_3 из выражения (6.7.1), получаем:

$$\begin{aligned} \theta &= \frac{\sigma_1}{E} - \mu \frac{\sigma_2}{E} - \mu \frac{\sigma_3}{E} + \frac{\sigma_2}{E} - \mu \frac{\sigma_1}{E} - \mu \frac{\sigma_3}{E} + \frac{\sigma_3}{E} - \mu \frac{\sigma_1}{E} - \mu \frac{\sigma_2}{E} = \\ &= \frac{1}{E} [\sigma_1(1 - 2\mu) + \sigma_2(1 - 2\mu) + \sigma_3(1 - 2\mu)] = \frac{1 - 2\mu}{E} (\sigma_1 + \sigma_2 + \sigma_3). \end{aligned}$$

Если предположить, что $\sigma_1 = \sigma_2 = \sigma_3 = \sigma$, то

$$\theta = \frac{1 - 2\mu}{E} \cdot 3\sigma. \quad (6.7.3)$$

Величину $\frac{E}{3(1 - 2\mu)} = K$ принято называть *модулем объемной деформации*,

следовательно, относительное изменение объема, выраженное через K , можно представить как

$$\theta = \varepsilon_1 + \varepsilon_2 + \varepsilon_3 = \frac{\sigma_1 + \sigma_2 + \sigma_3}{3K}. \quad (6.7.4)$$

Из формулы (6.7.4) видно, что изменение объема элемента зависит только от суммы главных напряжений, а не от их соотношения. Таким образом, будут ли по его граням действовать различные по величине главные напряжения σ_1, σ_2 и σ_3 или одинаковые $\sigma_n = (\sigma_1 + \sigma_2 + \sigma_3) / 3$, изменения объема будут одни и те же.

При действии одинаковых напряжений деформацию ребер элемента найдем как

$$\varepsilon_n = \varepsilon_1 + \varepsilon_2 + \varepsilon_3 = \frac{\sigma_1 + \sigma_2 + \sigma_3}{3K \cdot 3} = \frac{\sigma_n}{3K}. \quad (6.7.5)$$

6.8. Чистый сдвиг. Зависимость между модулями упругости первого E и второго рода Q

Прямоугольный параллелепипед, на грани которого действуют касательные напряжения, деформируется. Первоначально прямые углы между гранями искажаются, как показано на рис. 6.8.1.

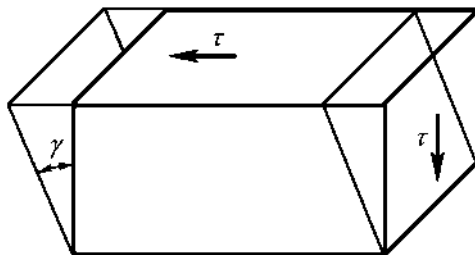


Рис. 6.8.1

Величина, на которую изменился первоначально прямой угол между гранями, называется *углом сдвига*, или просто сдвигом, и является мерой деформации, вызванной касательными напряжениями. Величина касательного напряжения связана с соответствующим сдвигом следующим соотношением:

$$\tau = G\gamma. \quad (6.8.1)$$

Формула (6.8.1) носит название закона Гука при сдвиге. Величина G , имеющая размерность напряжения, называется *модулем сдвига*, или *модулем упругости второго рода*.

В твердом теле можно создать такое напряженное состояние, когда на поверхностях элементов, определенным образом вырезанных из тела, будут действовать только одни касательные напряжения. Напряженное состояние прямоугольного параллелепипеда, на четырех гранях которого действуют только касательные напряжения, называется *чистым сдвигом*.

Предположим, что на элемент бруса одновременно действуют растягивающие и сжимающие усилия во взаимно перпендикулярных направлениях (рис. 6.8.2).

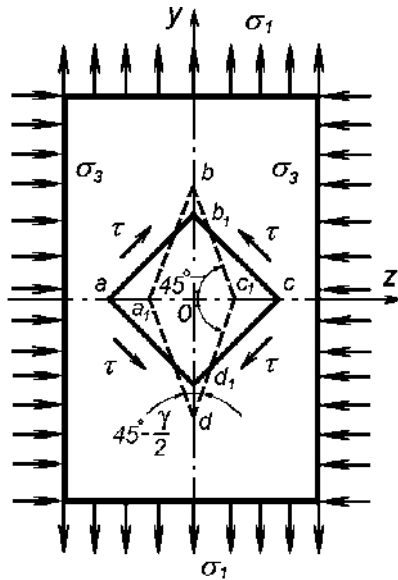


Рис. 6.8.2

Напряжения растяжения и сжатия, вызываемые этими усилиями, равны друг другу, т. е. $\sigma_1 = -\sigma_3 = \sigma$, $\sigma_2 = 0$. На площадках элемента, расположенных под углами 45° и 135° , касательные напряжения будут равны:

$$\tau_{\alpha \max} = \frac{1}{2}(\sigma_1 - \sigma_3) = \frac{1}{2}(\sigma + \sigma) = \sigma.$$

Нормальные напряжения по площадкам ab , bc , cd и da действовать не будут, т. к. при $\alpha = 45^\circ$ и $\alpha = 135^\circ$ имеем:

$$\sigma_\alpha = \sigma_1 \cos^2 45^\circ + \sigma_3 \sin^2 45^\circ = \sigma_1 / 2 + \sigma_3 / 2 = \sigma / 2 - \sigma / 2 = 0;$$

$$\sigma_\alpha = \sigma_1 \cos^2 135^\circ + \sigma_3 \sin^2 135^\circ = \sigma_1 / 2 + \sigma_3 / 2 = \sigma / 2 - \sigma / 2 = 0.$$

Таким образом, грани элемента $abcd$ испытывают только касательные напряжения, т. е. элемент находится в состоянии чистого сдвига.

Под действием напряжений σ_1 и σ_3 точки элемента $abcd$ займут новое положение $a_1b_1c_1$ и d_1 , элемент из квадрата превратится в ромб. Угол при вершине b , который до деформации был равен $\pi/2$, станет меньше и будет равен $\pi/2 - \gamma$, т. е. произойдет сдвиг на величину γ .

Рассмотрим треугольник ob_1c_1 деформируемого элемента.

До деформации отрезки ob и oc были равны. После приложения нагрузки:

$$ob_1 = ob(1 + \varepsilon_1), \text{ а } oc_1 = oc(1 + \varepsilon_3).$$

Согласно обобщенному закону Гука (6.8.1), при $\sigma_2 = 0$ и при $\sigma_1 = -\sigma_3 = \sigma = \tau$:

$$\varepsilon_1 = \frac{1}{E}(\sigma_1 - \mu\sigma_3) = \frac{1}{E}(\sigma + \mu\sigma) = \frac{\tau}{E}(1 + \mu);$$

$$\varepsilon_3 = \frac{1}{E}(\sigma_3 - \mu\sigma_1) = \frac{1}{E}(-\sigma - \mu\sigma) = -\frac{\tau}{E}(1 + \mu).$$

Следовательно,

$$ob_1 = ob \left[1 + \frac{\tau}{E}(1 + \mu) \right]; \quad oc_1 = oc \left[1 - \frac{\tau}{E}(1 + \mu) \right].$$

Отношение отрезка oc_1 к ob_1 даст $\operatorname{tg}(45^\circ - \gamma/2)$, т. е.

$$\operatorname{tg}\left(45^\circ - \frac{\gamma}{2}\right) = \frac{oc_1}{ob_1} = \frac{1 - \frac{\tau}{E}(1 + \mu)}{1 + \frac{\tau}{E}(1 + \mu)}. \quad (\text{а})$$

Так как относительный сдвиг γ — величина малая ($\operatorname{tg} \gamma/2 \approx \gamma/2$), то

$$\operatorname{tg}\left(45^\circ - \frac{\gamma}{2}\right) = \frac{\operatorname{tg} 45^\circ - \operatorname{tg} \frac{\gamma}{2}}{1 + \operatorname{tg} 45^\circ \operatorname{tg} \frac{\gamma}{2}} = \frac{1 - \frac{\gamma}{2}}{1 + \frac{\gamma}{2}}. \quad (\text{б})$$

Приравнивая правые части выражений (а) и (б), имеем

$$\frac{1 - \frac{\gamma}{2}}{1 + \frac{\gamma}{2}} = \frac{1 - \frac{\tau}{E}(1 + \mu)}{1 + \frac{\tau}{E}(1 + \mu)}.$$

Преобразовав, получим

$$\gamma = \frac{2\tau}{E}(1 + \mu).$$

Но $\tau = G\gamma$, тогда

$$\gamma = \frac{2G\gamma}{E}(1 + \mu).$$

Окончательно получаем теоретическую зависимость между модулями упругости первого и второго рода:

$$G = \frac{E}{2(1 + \mu)}. \quad (6.8.2)$$

Для Ст. 3 $E = 2 \cdot 10^5$ МПа, $\mu = 0,3$, модуль упругости второго рода равен:

$$G = \frac{2 \cdot 10^5}{2(1+0,3)} \approx 8 \cdot 10^4 \text{ МПа.}$$

Приближенно для всех материалов можно считать, что между модулями E и G существует зависимость:

$$G \approx 0,4E. \tag{6.8.3}$$

Заметим, что при деформации чистого сдвига объем элемента не изменяется, т. к.

$$\theta = \frac{(1-2\mu)}{E}(\sigma - \sigma + 0) = 0.$$

В табл. 6.8.1 приведены значения модулей упругости E и G , а также коэффициента Пуассона для различных материалов.

Таблица 6.8.1

Материал	E , МПа	G , МПа	μ
Сталь	$(2,0...2,35) \cdot 10^5$	$(8,0...8,35) \cdot 10^4$	0,24...0,33
Чугун	$(0,75...1,6) \cdot 10^5$	$4,5 \cdot 10^4$	—
Медь	$1 \cdot 10^5$	$(4,0...4,9) \cdot 10^4$	0,34
Бронза	$1,2 \cdot 10^5$	—	0,35
Алюминий	$0,075 \cdot 10^5$	$2,6 \cdot 10^4$	0,26...0,36
Дерево (сосна)	$1 \cdot 10^4$	$0,055 \cdot 10^4$	—
Текстолит	$(6...10) \cdot 10^3$	$2,5 \cdot 10^3$	—
Капрон	$(1,4...2) \cdot 10^3$	$(0,45...0,48) \cdot 10^3$	—

6.9. Деформация элемента объема в общем случае

Рассматривая элементарный параллелепипед (рис. 6.9.1) с ребрами, направленными по координатным осям, его деформацию можно описать следующим образом. Ребра элемента получают относительные деформации ϵ_x , ϵ_y и ϵ_z , одновременно происходят сдвиги, т. е. изменения первоначально прямых двугранных углов между каждой парой координатных плоскостей. Изменение угла между плоскостью xOz и плоскостью yOz обозначим через γ_{xy} , аналогично определяются еще два сдвига, γ_{yz} и γ_{zx} . При чистом сдвиге длина ребер элемента не изменяется (рис. 6.8.2), $ab = a_1b_1$, поэтому сдвиги γ_{xy} , γ_{yz} и γ_{zx} не влияют на удлинение ϵ_x , ϵ_y и ϵ_z .

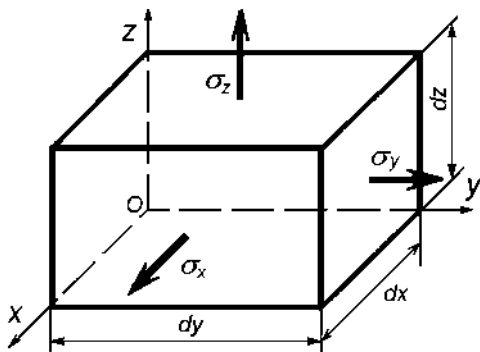


Рис. 6.9.1

Следовательно, относительное изменение объема равно:

$$\theta = \frac{\Delta V}{V} = \varepsilon_x + \varepsilon_y + \varepsilon_z.$$

Совокупность шести величин ε_x , ε_y , ε_z , γ_{xy} , γ_{yz} и γ_{zx} образует *тензор деформации*. Его записывают обычно следующим образом:

$$T_d = \left\{ \begin{array}{ccc} \varepsilon_x & \frac{1}{2} \gamma_{xy} & \frac{1}{2} \gamma_{xz} \\ \frac{1}{2} \gamma_{yx} & \varepsilon_y & \frac{1}{2} \gamma_{yz} \\ \frac{1}{2} \gamma_{zx} & \frac{1}{2} \gamma_{zy} & \varepsilon_z \end{array} \right\}. \quad (6.9.1)$$

Порядок индексов в обозначении сдвигов безразличен, поэтому $\gamma_{xy} = \gamma_{yx}$... Компонентами тензора являются не сами сдвиги, а половины сдвигов. При этом условии теория деформированного состояния оказывается совершенно подобной теории напряженного состояния. Уравнение закона Гука для произвольных осей имеет следующий вид:

$$\begin{aligned} \varepsilon_x &= \frac{1}{E} [\sigma_x - \mu(\sigma_y + \sigma_z)]; & \gamma_{xy} &= \frac{1}{G} \tau_{xy}; \\ \varepsilon_y &= \frac{1}{E} [\sigma_y - \mu(\sigma_x + \sigma_z)]; & \gamma_{yz} &= \frac{1}{G} \tau_{yz}; \\ \varepsilon_z &= \frac{1}{E} [\sigma_z - \mu(\sigma_x + \sigma_y)]; & \gamma_{zx} &= \frac{1}{G} \tau_{zx}. \end{aligned} \quad (6.9.2)$$

6.10. Потенциальная энергия упругой деформации при сложном напряженном состоянии

Если нагружать стержень (рис. 6.10.1) силой P , то под действием груза стержень удлинится на величину Δl и сам груз опустится на эту величину, т. е. в стержне накопится упругая деформация, а груз потеряет часть потенциальной энергии за счет перемещения вниз на величину Δl .

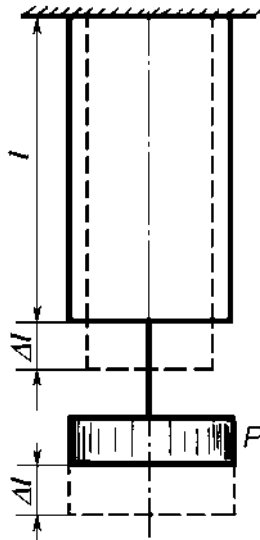


Рис. 6.10.1

На основании закона сохранения энергии — "Энергия не исчезает бесследно, а переходит из одного вида в другой", — можно приравнять энергию упругой деформации, накопленную стержнем, к потере потенциальной энергии груза: $A = U$.

Поскольку $A = P\Delta l / 2$, то

$$U = P\Delta l / 2. \quad (6.10.1)$$

Но $\Delta l = \frac{Pl}{EF}$, тогда

$$U = \frac{P^2 l}{2EF} \cdot \frac{F}{F} = \frac{\sigma^2 Fl}{2E}. \quad (6.10.2)$$

Для определения величины энергии, накапливаемой единицей объема стержня, достаточно поделить правую часть выражения на объем стержня:

$$u = a = \frac{U}{V} = \frac{\sigma^2 Fl}{2EFl} = \frac{\sigma^2}{2E} = \frac{\sigma \cdot \varepsilon}{2}. \quad (6.10.3)$$

Таким образом, нами получено выражение для определения удельной потенциальной энергии, расходуемой для накопления упругой удельной деформации в единице объема при линейном напряженном состоянии.

Для расчета количества потенциальной энергии, накапливаемой в единице объема при сложном напряженном состоянии, используем принцип независимости действия сил, т. е.

$$u = a = \frac{\sigma_1 \varepsilon_1}{2} + \frac{\sigma_2 \varepsilon_2}{2} + \frac{\sigma_3 \varepsilon_3}{2}. \quad (6.10.4)$$

Вводя в это выражение значения ε_1 , ε_2 и ε_3 (6.7.1), получим:

$$\begin{aligned} u &= \frac{1}{2} \left[\sigma_1 \left(\frac{\sigma_1}{E} - \mu \frac{\sigma_2}{E} - \mu \frac{\sigma_3}{E} \right) + \sigma_2 \left(\frac{\sigma_2}{E} - \mu \frac{\sigma_1}{E} - \mu \frac{\sigma_3}{E} \right) + \sigma_3 \left(\frac{\sigma_3}{E} - \mu \frac{\sigma_1}{E} - \mu \frac{\sigma_2}{E} \right) \right] = \\ &= \frac{1}{2E} \left[\sigma_1^2 + \sigma_2^2 + \sigma_3^2 - 2\mu(\sigma_1 \sigma_2 + \sigma_2 \sigma_3 + \sigma_3 \sigma_1) \right]. \end{aligned}$$

Таким образом, потенциальная энергия упругой деформации при сложном напряженном состоянии определяется как

$$u = \frac{1}{2E} \left[\sigma_1^2 + \sigma_2^2 + \sigma_3^2 - 2\mu(\sigma_1 \sigma_2 + \sigma_2 \sigma_3 + \sigma_3 \sigma_1) \right]. \quad (6.10.5)$$

Энергия, рассчитанная по (6.10.5), расходуется на изменение объема рассматриваемого элемента и его формы, т. е.

$$u = u_v + u_\phi. \quad (6.10.6)$$

Найдем величину каждой составляющей. Если предполагать, что ребра элемента имеют одинаковую деформацию, то, как нам известно из (6.7.5),

$$\varepsilon = \frac{\sigma_n}{3K},$$

где $\sigma_n = \frac{\sigma_1 + \sigma_2 + \sigma_3}{3}$.

$$K = \frac{E}{3(1-2\mu)}.$$

Энергия, расходуемая на изменение объема при одинаковых относительных деформациях, может быть определена как:

$$u_v = 3\sigma_n \cdot \varepsilon_n / 2.$$

Подставляя значения $\sigma_n = \frac{\sigma_1 + \sigma_2 + \sigma_3}{3}$ и $\varepsilon_n = \frac{\sigma_n}{3K}$, получим:

$$\begin{aligned} u_v &= 3 \frac{\sigma_1 + \sigma_2 + \sigma_3}{2} \cdot \frac{\sigma_n}{3K} = 3 \frac{(\sigma_1 + \sigma_2 + \sigma_3)^2 (1 - 2\mu) \cdot 3}{2 \cdot 3 \cdot 3 \cdot 3E} = \\ &= \frac{1 - 2\mu}{6E} (\sigma_1 + \sigma_2 + \sigma_3)^2, \quad (6.10.7) \\ u_v &= \frac{1 - 2\mu}{6E} (\sigma_1 + \sigma_2 + \sigma_3)^2. \end{aligned}$$

Для определения потенциальной энергии, расходуемой на изменение формы элемента, вычтем из выражения (6.10.5) выражение (6.10.7), тогда

$$\begin{aligned} u_\phi &= u - u_v = \frac{1}{2E} [\sigma_1^2 + \sigma_2^2 + \sigma_3^2 - 2\mu(\sigma_1\sigma_2 + \sigma_2\sigma_3 + \sigma_3\sigma_1)] - \\ &- \frac{1 - 2\mu}{6E} (\sigma_1 + \sigma_2 + \sigma_3)^2 = \frac{\sigma_1^2 + \sigma_2^2 + \sigma_3^2}{2E} - \frac{2\mu(\sigma_1\sigma_2 + \sigma_2\sigma_3 + \sigma_3\sigma_1)}{2E} - \\ &- \frac{1 - 2\mu}{6E} (\sigma_1^2 + \sigma_2^2 + \sigma_3^2) - \frac{2(1 - 2\mu)}{6E} (\sigma_1\sigma_2 + \sigma_2\sigma_3 + \sigma_3\sigma_1). \end{aligned}$$

Обозначим через A выражение $\sigma_1^2 + \sigma_2^2 + \sigma_3^2$, а через B — $\sigma_1\sigma_2 + \sigma_2\sigma_3 + \sigma_3\sigma_1$, тогда

$$u_{\text{TM}} = \frac{A}{2E} - \frac{2\mu B}{2E} - \frac{1 - 2\mu}{6E} \cdot A - \frac{2(1 - 2\mu)}{6E} \cdot B.$$

Преобразовав правую часть, имеем:

$$\begin{aligned} u_\phi &= A \left(\frac{1}{2E} - \frac{1 - 2\mu}{6E} \right) - B \left(\frac{\mu}{E} + \frac{1 - 2\mu}{3E} \right) = A \left(\frac{3 - 1 + 2\mu}{6E} \right) - \\ &- B \left(\frac{3\mu + 1 - 2\mu}{3E} \right) = A \left(\frac{1 + \mu}{3E} \right) - B \left(\frac{1 + \mu}{3E} \right) = \frac{1 + \mu}{3E} \cdot \\ &\cdot (\sigma_1^2 + \sigma_2^2 + \sigma_3^2 - \sigma_1\sigma_2 - \sigma_2\sigma_3 - \sigma_1\sigma_3). \end{aligned}$$

Таким образом, потенциальная энергия упругой деформации, расходуемая на изменение формы элемента, определится из выражения

$$u_{\phi} = \frac{1+\mu}{3E} (\sigma_1^2 + \sigma_2^2 + \sigma_3^2 - \sigma_1\sigma_2 - \sigma_2\sigma_3 - \sigma_1\sigma_3). \quad (6.10.8)$$

Пример 6.10.1. Стальной кубик находится под действием сил, создающих плоское напряженное состояние ($\sigma_1; \sigma_2; \sigma_3 = 0$).

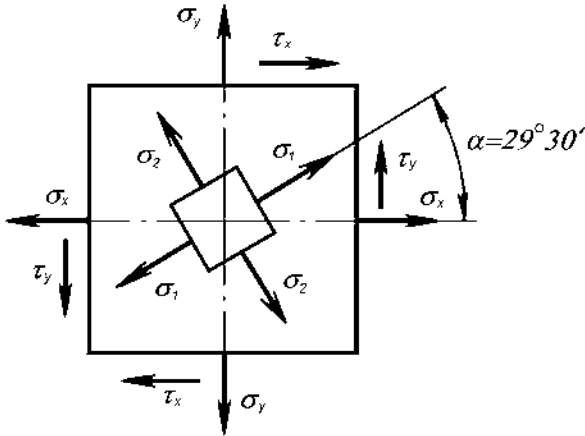


Рис. 6.10.2

Требуется найти:

- главные напряжения и направления главных площадок;
- максимальные касательные напряжения;
- относительные деформации $\epsilon_x, \epsilon_y, \epsilon_z$;
- относительные изменения объема;
- удельную потенциальную энергию деформации.

Дано: $\sigma_z = 40$ МПа; $\sigma_y = 50$ МПа; $\tau_{xy} = 30$ МПа; $E = 2 \cdot 10^5$ МПа; $\mu = 0,3$.

Схема действия напряжений показана на рис. 6.10.2.

1. Главные напряжения могут быть найдены по известным нам выражениям (6.5.6):

$$\sigma_{\min}^{\max} = \frac{(\sigma_z + \sigma_y)}{2} \pm \sqrt{(\sigma_z - \sigma_y)^2 + 4\tau^2};$$

$$\sigma_1 = \frac{(40 + 50)}{2} + \frac{1}{2} \sqrt{(40 - 50)^2 + 4 \cdot 30^2} = 75,5 \text{ МПа};$$

$$\sigma_2 = \frac{(40 + 50)}{2} - \frac{1}{2} \sqrt{(40 - 50)^2 + 4 \cdot 30^2} = 14,5 \text{ МПа.}$$

Направление главных площадок определится как:

$$\operatorname{tg} 2\alpha = \frac{2\tau_{zy}}{\tau_z - \tau_y} = -\frac{2 \cdot 30}{40 - 50} = 6; \quad 2\alpha = 80^\circ 40'; \quad \alpha = 40^\circ 20'.$$

Откладываем $\alpha = 40^\circ 20'$ против часовой стрелки и строим главные площадки, на которых откладываем σ_1 и σ_2 .

2. Максимальные касательные напряжения могут быть найдены из выражения (6.9.6):

$$\tau_{\max} = \frac{\sigma_{\max} - \sigma_{\min}}{2} = \frac{1}{2} \sqrt{(\sigma_z - \sigma_y)^2 + 4\tau^2};$$

$$\tau_{\max} = \frac{75,5 - 14,5}{2} = 30,5 \text{ МПа.}$$

3. Для определения относительных деформаций ε_x , ε_y , ε_z используем обобщенный закон Гука:

$$\varepsilon_1 = \sigma_1 / E - \mu\sigma_2 / E - \mu\sigma_3 / E;$$

$$\varepsilon_2 = \sigma_2 / E - \mu\sigma_1 / E - \mu\sigma_3 / E;$$

$$\varepsilon_3 = \sigma_3 / E - \mu\sigma_1 / E - \mu\sigma_2 / E;$$

$$\varepsilon_z = \frac{\sigma_z}{E} - \frac{\mu\sigma_y}{E} = \frac{40}{2 \cdot 10^5} - 0,3 \frac{50}{2 \cdot 10^5} = 0,000 125;$$

$$\varepsilon_y = \frac{\sigma_y}{E} - \frac{\mu\sigma_z}{E} = \frac{50}{2 \cdot 10^5} - 0,3 \frac{40}{2 \cdot 10^5} = -0,000 19;$$

$$\varepsilon_x = -\frac{\mu\sigma_z}{E} - \frac{\mu\sigma_y}{E} = -0,3 \frac{40}{2 \cdot 10^5} - 0,3 \frac{50}{2 \cdot 10^5} = -0,000 135.$$

4. Находим относительное изменение объема элемента по формуле (6.9.2):

$$\theta = (V - V_0) / V_0 = \varepsilon_z + \varepsilon_y + \varepsilon_x = 0,000 125 + 0,000 19 - 0,000 135 = 0,000 18$$

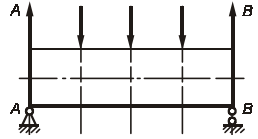
5. Определяем удельную потенциальную энергию, накопленную в нагруженном элементе, используя выражение (6.10.5) ($\sigma_3 = 0$):

$$u = a = \frac{1}{2E} [\sigma_1^2 + \sigma_2^2 + \sigma_3^2 - 2\mu(\sigma_1\sigma_2 + \sigma_2\sigma_3 + \sigma_3\sigma_1)] =$$

$$= \frac{1}{2 \cdot 2 \cdot 10^5} (75,5^2 + 14,5^2 - 2 \cdot 0,3 \cdot 75,5 \cdot 14,5) = 0,013 \text{ МПа.}$$

6.11. Контрольные вопросы

1. Что понимается под напряженным состоянием в точке твердого тела, если оно нагружено внешними силами?
2. Объясните понятие тензор напряжений.
3. Какие напряжения называются главными?
4. Сформулируйте закон парности касательных напряжений.
5. Что понимается под линейным напряженным состоянием?
6. Что понимается под плоским напряженным состоянием?
7. Что понимается под объемным напряженным состоянием?
8. Какая разница между прямой и обратной задачей при исследовании напряженного состояния твердого тела?
9. Как можно определить нормальное и касательное напряжения в наклонной площадке с помощью круга Мора?
10. Что понимается под обобщенным законом Гука? Как он записывается аналитически?
11. Какая зависимость существует между модулями продольной E и поперечной G упругости?
12. Как определяется потенциальная энергия упругой деформации при линейном и объемном напряженном состоянии?
13. Из каких составляющих складывается полная потенциальная энергия твердого тела?



Глава 7

Теория прочности

7.1. Состояние вопроса

Для обеспечения прочности конструкции нужно знать причины и характер ее возможного разрушения. Полное разрушение твердых тел обычно определяют как разделение тела на части под действием механических нагрузок или напряжений, иногда в различных сочетаниях с термическими, коррозионными и другими воздействиями. Следует различать *прочность* и *сопротивление разрушению*. Определение прочности как сопротивления разрыву является неполным. Первый термин характеризует сопротивление упругой и неупругой деформации и сопротивление разрушению, второй термин — только разрушение и поэтому является более частным. При небольших внешних силах возникают только упругие деформации, при больших обнаруживаются заметные остаточные деформации и материал переходит в пластическое состояние. Затем происходит образование местных трещин, и наступает состояние разрушения.

Последовательность смены механических состояний типична для пластичных материалов и хорошо прослеживается при одноосном нагружении, например, при растяжении или сжатии образцов. При этом можно установить предел текучести σ_T этого материала, а подвергая такому же испытанию образец из хрупкого материала, устанавливают предел прочности σ_B . Предел текучести для пластичного материала σ_T и предел прочности σ_B для хрупкого материала являются предельными напряжениями этих материалов, т. е. опасными. Иное положение наблюдается при сложном напряженном состоянии. В этом случае предельное состояние зависит от соотношения величин главных напряжений σ_1 , σ_2 и σ_3 . Большая сложность постановки опытов и чрезвычайно большое многообразие соотношений величин σ_1 , σ_2 и σ_3 не позволяют достаточно полно исследовать сложное напряженное состояние опытным путем.

Для любой детали экспериментально можно найти величины разрушающей и допускаемой нагрузок, что освобождает нас от их расчета, но путь этот громоздкий и дорогостоящий.

Для того чтобы избежать сложных экспериментов и дорогостоящих натуральных испытаний (в отдельных случаях на это идут, например, в самолетостроении), следует исходить из испытаний стандартных образцов материала, делать на этой основе необходимые обобщения и устанавливать закономерности, подтверждаемые испытаниями образцов. Наиболее целесообразным является путь замены сложного напряженного состояния эквивалентным ему одноосным, легко проверяемый опытом, например растяжением (рис. 7.1.1). Эта деформация наиболее изучена, а промышленность выпускает достаточное количество испытательных машин, обеспечивающих запись диаграмм растяжения.

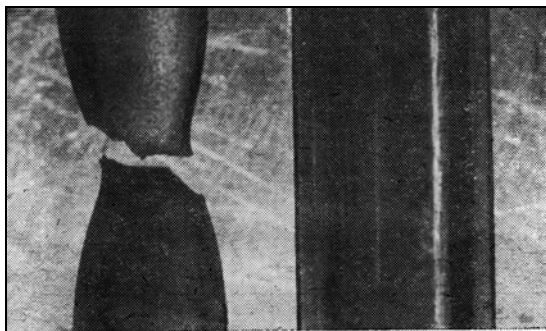


Рис. 7.1.1

Для замены сложного напряженного состояния одноосным обычно принимается какая-либо гипотеза о том, какой фактор играет решающую роль в возникновении предельного напряженного состояния, т. е. что является критерием возникновения текучести материала или критерием разрушения, как эта замена отражается в расчетах.

Гипотезы о критериях возникновения текучести и о критериях разрушения называются *теориями прочности* или теориями предельного напряженного состояния.

Существует много теорий, построенных не только на критериях текучести и разрушения. К ним относятся: атомно-молекулярная теория прочности, статистическая теория прочности и пластичности, теории прочности, базирующиеся на линейной механике разрушения, структурно-энергетическая теория усталости. Все эти теории проходят стадию апробирования. На практике же применяются так называемые классические теории прочности (см. разд. 7.3).

7.2. Понятие о закономерностях деформирования и разрушения материала

История развития представлений о разрушении хорошо иллюстрируется схемой, показанной на рис. 7.2.1, где даны диаграммы растяжений материала.



Рис. 7.2.1

До XVII в. считалось, что тело разрушается без какой-либо деформации (*кривая 1*). В XVII–XVIII вв. стали учитывать упругую деформацию, и диаграмма растяжения изображалась *кривой 2*. В XIX в. стали учитывать нелинейную деформацию (*кривая 3*). В начале XX в. в связи с появлением пластических сталей в диаграмму внесли принципиальное изменение. Диаграмма достигает P_{max} , а затем имеет снижающуюся ветвь (*кривая 4*). Долгое время характеристикой разрушения считалась точка P_{max} , и лишь в 30-х гг. XX в. стали считать, что P_{max} — это точка, связанная не с разрушением, а с потерей пластической устойчивости, разрушению же соответствует точка P_k (*кривая 5*). Исследования последних лет показали, что и точка P_k не является ни началом, ни концом разрушения, а соответствует критическому состоянию разрушения, т. е. потере устойчивости тела с появлением трещины. Разрушение заканчивается, когда трещина полностью пересечет тело или образец, а усилие снижается до нуля (*кривая 6*).

Экспериментальные исследования показывают, что хрупкие материалы разрушаются при незначительных пластических деформациях. Если же материал обладает пластичностью, то разрушению предшествуют значительные пластические деформации, и оно сопровождается более сложными явлениями, чем при разрушении хрупкого материала, т. е. поведение материала под нагрузкой зависит от его свойств и вида напряженного состояния.

При растяжении образца, изготовленного из хрупкого материала, например из чугуна, его разрушение происходит по площадке, перпендикулярной к направлению растягивающей силы (рис. 7.2.2), а при сжатии — по площадкам,

параллельным направлению сжимающей силы (рис. 7.2.3). В том и в другом случаях разрушение происходит в результате отрыва частиц материала друг от друга. Причиной этого можно считать действие максимальных нормальных напряжений и наибольшей деформации в направлении действия растягивающей силы.

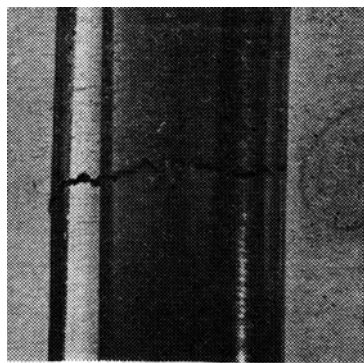


Рис. 7.2.2

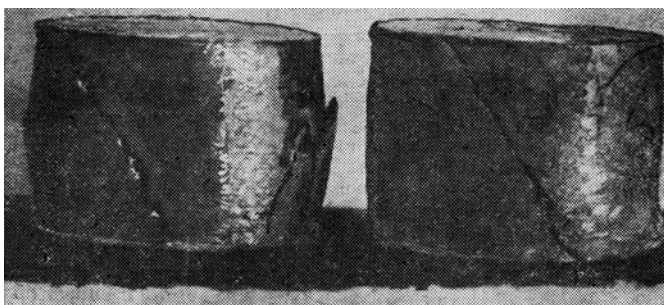


Рис. 7.2.3

При сжатии причиной разрушения является деформация растяжения в направлении, перпендикулярном направлению сжимающей силы. Необходимо отметить, что разрушение хрупких материалов при сжатии часто происходит по площадкам, наклоненным к направлению сжимающей нагрузки под некоторым углом (рис. 7.2.4). Можно предположить, что в этом случае разрушение носит более сложный характер, чем описанный выше, и причиной его являются одновременно нормальные и касательные напряжения, развивающиеся на этих наклонных площадках.

При растяжении пластичного материала за опасное состояние могут быть приняты: начало текучести, начало образования шейки и разрушение мате-

риала. Опасными напряжениями соответственно могут быть: предел текучести, предел прочности и истинное напряжение в момент разрушения (см. разд. 6.2). Появление линий сдвигов при возникновении остаточных деформаций и разрушение образцов по поверхностям, наклоненным к направлению растягивающей силы под углом 45° (см. разд. 6.2), дают основание считать, что как образование и развитие пластических деформаций, так и разрушение происходит за счет скольжения и сдвигов под действием наибольших касательных напряжений. Такой вид разрушения называется *разрушением путем среза*.

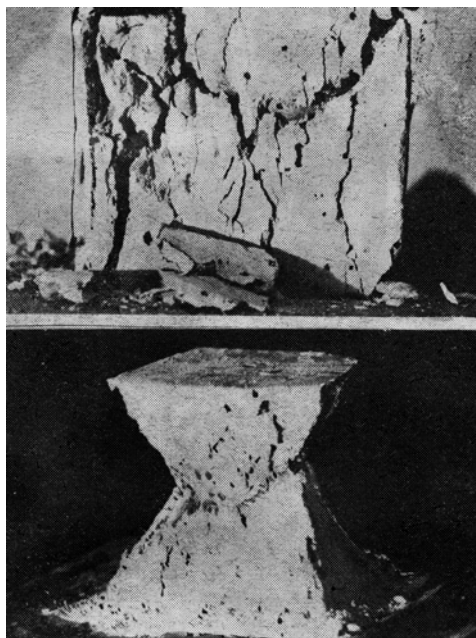


Рис. 7.2.4

Длительное время господствовала ограниченная, односторонняя точка зрения, что каждый материал может давать только один вид разрушения — отрыв или срез (сдвиг). Давиденковым И. Н. и его школой было выдвинуто новое положение: материал может разрушаться как путем отрыва, так и путем среза. Эта точка зрения подтверждена экспериментально. На рис. 7.2.5 показан разрушенный стальной образец, к которому прикладывалась повторно-переменная нагрузка, вызывающая упругопластическую деформацию. Из рисунка видно, что разрушение образца шло одновременно путем среза и отрыва. Следовательно, процесс разрушения представляет собой единство сдвига и отрыва.

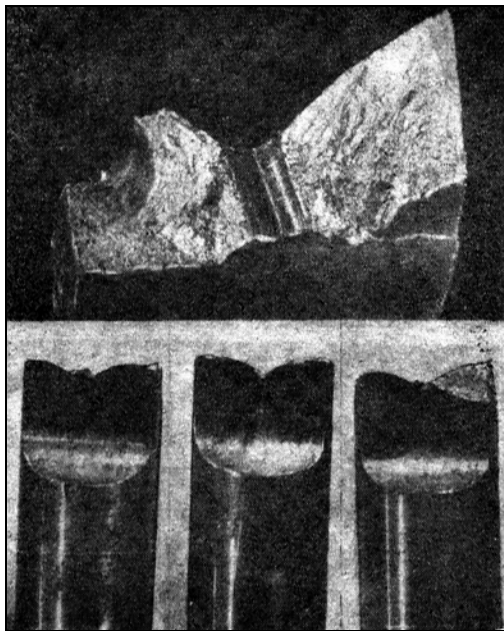


Рис. 7.2.5

Учитывая, что нами рассматриваются только упругие деформации нагруженных тел, которые считаются изотропными, для расчета тел обычно используют классические теории прочности, не утратившие до настоящего времени своей теоретической ценности. Рассмотрим эти теории.

7.3. Классические теории прочности

Теория наибольших нормальных напряжений (первая теория прочности)

Основоположником этой теории принято считать великого итальянского ученого Г. Галилея. Согласно этой теории, опасное состояние материала наступает тогда, когда одно из главных нормальных напряжений принимает значение, равное пределу прочности или пределу текучести, определенных при растяжении или сжатии:

$$\sigma_1 = \sigma_B; \quad \sigma_1 = \sigma_T$$

или

$$\sigma_3 = \sigma_B; \quad \sigma_3 = \sigma_T.$$

Так как

$$[\sigma] = \sigma_B / n; \quad [\sigma] = \sigma_T / n,$$

то условие прочности по теории наибольших нормальных напряжений определится из выражения

$$\sigma_{\text{эКВ1}} \leq \frac{\sigma_0}{n} = [\sigma], \quad (7.3.1)$$

где σ_0 — предельное нормальное напряжение (предел прочности или предел текучести материала);

n — коэффициент запаса прочности.

Сторонниками этой теории были Лейбниц, Ляме, Клебш, Ренкин. В англо-американской литературе теория носит название теории Ренкина и хорошо подтверждается только для хрупких материалов. В настоящее время она используется редко, т. к. в ней не учитываются два главных напряжения — σ_2 и σ_3 .

Теория наибольших относительных деформаций (вторая теория прочности)

Основоположником теории является Мариотт (1662 г.). Согласно этой теории — причиной разрушения материала при сложном напряженном состоянии, т. е. когда на элемент действуют три главных напряжения σ_1 , σ_2 и σ_3 , является наибольшее относительное удлинение.

Нам известен обобщенный закон Гука:

$$\left. \begin{aligned} \varepsilon_1 &= \frac{1}{E} [\sigma_1 - \mu(\sigma_2 + \sigma_3)] \\ \varepsilon_2 &= \frac{1}{E} [\sigma_2 - \mu(\sigma_1 + \sigma_3)] \\ \varepsilon_3 &= \frac{1}{E} [\sigma_3 - \mu(\sigma_1 + \sigma_2)] \end{aligned} \right\}.$$

Деформация ε_1 будет наибольшей, если соблюдается условие $\sigma_1 > \sigma_2 > \sigma_3$. Тогда условие разрушения материала будет равно

$$\varepsilon_{\text{max}} = \varepsilon_1, \quad (7.3.2)$$

а условие прочности

$$|\varepsilon_{\text{max}}| \leq [\varepsilon_1] = \frac{\sigma_1}{E} \quad (7.3.3)$$

или

$$\varepsilon_{\text{max}} = \varepsilon_1 = \frac{\sigma_1}{E} - \frac{\mu}{E} (\sigma_2 + \sigma_3).$$

При простом растяжении допускается относительная деформация:

$$[\varepsilon] = \frac{[\sigma]}{E}.$$

Подставляя значения ε_{\max} и $[\varepsilon]$ в условие прочности, получим:

$$\frac{1}{E} [\sigma_1 - \mu(\sigma_2 + \sigma_3)] \leq \frac{[\sigma]}{E}$$

или

$$\sigma_{\text{экв}2} = \sigma_1 - \mu(\sigma_2 + \sigma_3) \leq [\sigma]. \quad (7.3.4)$$

Достоинством этой теории является учет всех главных напряжений. Опытная проверка показала, что теория хорошо подтверждается только для хрупких материалов, поэтому она утратила практическую ценность. Сторонниками теории были Навье и Сен-Венан.

Теория наибольших касательных напряжений (третья теория прочности)

В этой теории за критерий прочности принята величина наибольшего касательного напряжения. Основоположителем теории принято считать Ш. Кулона (1773 г.).

Согласно данной теории, прочность материала при сложном напряженном состоянии считается обеспеченной, если наибольшее касательное напряжение не превосходит допустимое касательное напряжение, установленное из опыта с одноосным напряженным состоянием:

$$\tau_{\max} \leq [\tau]. \quad (7.3.5)$$

Нам известно, что максимальные касательные напряжения при сложном напряженном состоянии в зависимости от плоскости их действия могут быть найдены как:

$$\left. \begin{aligned} \tau_{\max_1} &= \frac{\sigma_1 - \sigma_3}{2} \\ \tau_{\max_2} &= \frac{\sigma_1 - \sigma_2}{2} \\ \tau_{\max_3} &= \frac{\sigma_2 - \sigma_3}{2} \end{aligned} \right\}. \quad (7.3.6)$$

Из этих трех напряжений τ_{\max_1} будет всегда больше, чем τ_{\max_2} или τ_{\max_3} , т. к. $\sigma_1 > \sigma_2 > \sigma_3$.

Допускаемое касательное напряжение $[\tau]$ при линейном (одноосном) напряженном состоянии (см. разд. 6.4) связано с допустимым нормальным напряжением $[\sigma_p]$ соотношением:

$$[\tau] = \frac{[\sigma_p]}{2}. \quad (7.3.7)$$

Если учесть выражения (7.3.5) – (7.3.7), то расчетная формула по этой теории будет следующей:

$$\sigma_{\text{экв3}} = \sigma_1 - \sigma_3 \leq [\sigma_p], \quad (7.3.8)$$

или

$$\sigma_{\text{экв3}} = \sqrt{(\sigma_x - \sigma_y)^2 + 4\tau^2} \leq [\sigma_p]. \quad (7.3.9)$$

Для часто встречающегося случая двухосного напряженного состояния, когда нормальное напряжение в продольном сечении равно нулю (изгиб с кручением, сжатие или растяжение с кручением), имеем: $\sigma_y = 0$; $\sigma_x = 0$. Уравнение для определения эквивалентного напряжения принимает вид

$$\sigma_{\text{экв3}} = \sqrt{\sigma^2 + 4\tau^2} \leq [\sigma_p]. \quad (7.3.10)$$

Недостатком третьей теории является то, что она не учитывает влияния промежуточного главного напряжения σ_2 .

В настоящее время третья теория прочности используется при расчете элементов конструкций и деталей машин, изготовляемых из пластичных материалов, которые одинаково сопротивляются растяжению и сжатию.

Энергетическая теория прочности (четвертая теория прочности)

В 1885 г. итальянский ученый Э. Бельтрами высказал предположение, что опасное состояние материала для сложного напряженного состояния наступает при достижении удельной потенциальной энергией некоторого предела ($u_{\text{max}} = u$). Согласно этому предположению, прочность материала при сложном напряженном состоянии обеспечивается в том случае, если удельная потенциальная энергия деформации не превосходит допускаемую удельную потенциальную энергию, установленную из опытов с одноосным (линейным) напряженным состоянием:

$$u \leq [u]. \quad (7.3.11)$$

Известно, что полная потенциальная энергия, расходуемая на изменение объема и формы элемента, находится из выражения (см. разд. 6.10):

$$u = \frac{1}{2E} [\sigma_1^2 + \sigma_2^2 + \sigma_3^2 - 2\mu(\sigma_1\sigma_2 + \sigma_1\sigma_3 + \sigma_2\sigma_3)].$$

Гипотеза, по которой причиной разрушения материала является полная потенциальная энергия, опытами не подтвердилась. Американский ученый Губер в 1904 г. предложил за критерий прочности принимать не полную величину потенциальной энергии, а только ту ее часть, которая идет на изменение формы нагруженного элемента.

В разд. 6.10 было установлено, что потенциальная энергия деформации, расходуемая на формоизменение, равна:

$$u_{\text{тм}} = \frac{1+\mu}{3E} (\sigma_1^2 + \sigma_2^2 + \sigma_3^2 - \sigma_1\sigma_2 - \sigma_1\sigma_3 - \sigma_2\sigma_3).$$

Следовательно, прочность материала по критерию Губера будет обеспечена, если

$$u_{\phi} \leq [u_{\phi}]. \quad (7.3.12)$$

Величина же допускаемой потенциальной энергии на формоизменение для случая простого растяжения составляет:

$$[u_{\phi}] = \frac{1+\mu}{3E} [\sigma]^2. \quad (7.3.13)$$

Тогда, вводя в неравенство (7.3.12) значения потенциальной энергии формоизменения u_{ϕ} и допускаемой величины потенциальной энергии изменения формы u_{ϕ} , получим расчетное уравнение по четвертой энергетической теории прочности:

$$\sigma_{\text{экв4}} = \sqrt{\sigma_1^2 + \sigma_2^2 + \sigma_3^2 - \sigma_1\sigma_2 - \sigma_1\sigma_3 - \sigma_2\sigma_3} \leq [\sigma]. \quad (7.3.14)$$

Для очень распространенного двухосного напряженного состояния, когда нормальное напряжение в продольном сечении равно нулю, например, $\sigma_3 = 0$,

$$\sigma_{1,2} = \frac{\sigma}{2} \pm \frac{1}{2} \sqrt{\sigma^2 + 4\tau^2}.$$

Подставляя их в уравнение (7.3.14), получим эквивалентное напряжение:

$$\sigma_{\text{экв4}} = \sqrt{\sigma^2 + 3\tau^2} \leq [\sigma_p]. \quad (7.3.15)$$

Энергетическая теория прочности обычно хорошо согласуется с экспериментальными данными и широко используется в производственной практике для пластичных материалов.

7.4. Обобщенная теория предельных состояний (теория Мора)

Из многочисленных теорий, предложенных в последнее время, рассмотрим теорию немецкого ученого О. Мора, которая прошла апробирование и хорошо подтверждается экспериментальными данными.

Теория Мора основана на предположении, что среднее главное напряжение σ_2 оказывает незначительное влияние на момент предельного состояния и им можно пренебречь.

Если задаться координатами σ и τ и построить в них семейство кругов Мора для различных предельных состояний материала, то огибающая этого семейства кривых будет предельной огибающей для данного материала (рис. 7.4.1). Любой круг Мора, касающийся предельной огибающей, дает представление о предельном состоянии материала. Например, для круга с центром O_3 предельное состояние характеризуется напряжениями: σ_1 — положительным и σ_3 — отрицательным.

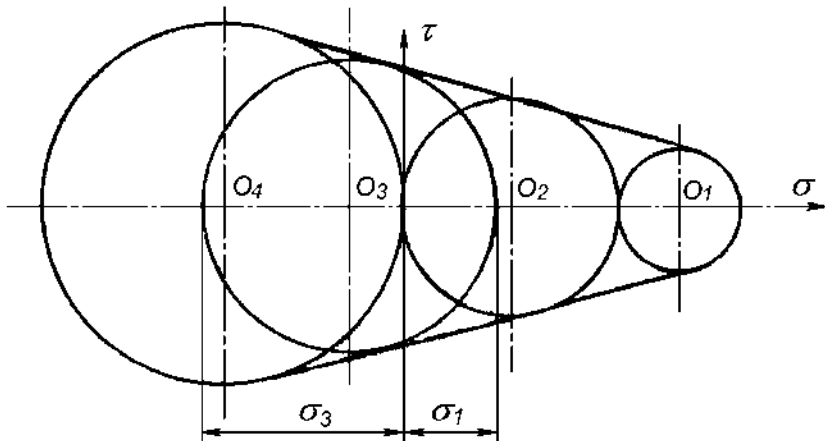


Рис. 7.4.1

Если задано какое-то напряженное состояние, то для него может быть построен круг Мора. Увеличивая этот круг, можно добиться положения, когда он коснется предельной огибающей. Отношение радиусов предельного и заданного кругов есть коэффициент запаса рассматриваемого напряженного состояния.

Для получения расчетной формулы по теории прочности Мора изобразим три предельных круга Мора с центрами в точках O_1 , O_2 и O_3 (рис. 7.4.2). Круг с центром O_1 соответствует одноосному растяжению ($\sigma_1 = \sigma_p$, $\sigma_2 = 0$, $\sigma_3 = 0$), круг с центром O_2 — одноосному сжатию ($\sigma_1 = 0$, $\sigma_2 = 0$, $\sigma_3 = -\sigma_{сж}$), третий круг с центром O_3 — промежуточному предельному состоянию с главными напряжениями σ_1 и σ_3 .

Из рисунка видно, что $\Delta O_1 O_3 A_3 \sim \Delta O_1 O_2 A_2$, тогда

$$\frac{O_3 A_3}{O_2 A_2} = \frac{O_1 O_3}{O_1 O_2}, \quad \frac{O_3 B_3 - O_1 B_1}{O_2 B_2 - O_1 B_1} = \frac{OO_1 - OO_3}{OO_1 + OO_2}.$$

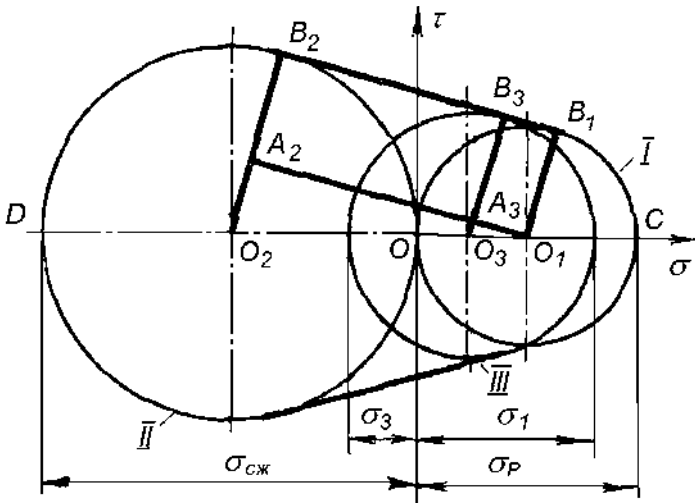


Рис. 7.4.2

Заменяя отрезки линий в последнем соотношении соответствующими значениями напряжений, получим

$$\frac{(\sigma_1 + \sigma_3)/2 - \sigma_p/2}{\sigma_{сж}/2 - \sigma_p/2} = \frac{\sigma_p/2 - (\sigma_1 - \sigma_3)/2}{\sigma_{сж}/2 + \sigma_p/2} \quad \frac{\sigma_1 - \sigma_3 - \sigma_p}{\sigma_{сж} - \sigma_p} = \frac{\sigma_p - (\sigma_1 + \sigma_3)}{\sigma_{сж} + \sigma_p}.$$

Наконец,

$$\sigma_1 - \sigma_3 \frac{\sigma_p}{\sigma_{сж}} = \sigma_p. \quad (7.4.1)$$

Если ввести знак неравенства и перейти к допускаемым напряжениям, то получим аналитическое выражение условия прочности по теории Мора:

$$\sigma_1 - n\sigma_3 \leq [\sigma_p], \quad (7.4.2)$$

где $n = \sigma_p/\sigma_{сж}$, т. е. отношение предельных напряжений при растяжении и сжатии.

Расчетное уравнение по теории Мора примет вид

$$\sigma_{p5} = \sigma_1 - n\sigma_3 \leq [\sigma_p]. \quad (7.4.3)$$

При $n = 1$ теория Мора совпадает с теорией наибольших касательных напряжений. Теория хорошо подтверждается для анизотропных материалов.

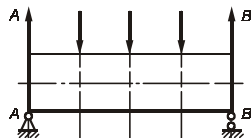
Недостатком теории Мора является тот факт, что она не учитывает промежуточное главное напряжение σ_2 . Это вносит ошибку в расчеты порядка 12...15%. Иногда теорию Мора называют *пятой классической теорией*.

Кроме рассмотренных теорий прочности, в течение первой половины XX в. и до настоящего времени был предложен целый ряд новых теорий, исходящих из феноменологических предпосылок, которые, как правило, базируются на одной из классических теорий, т. е. используются те же критерии прочности, но с введением дополнительных условий. К этим теориям относятся критерии Шлейхера, Мизеса-Генки, П. П. Баландина, Г. С. Писаренко и А. Л. Лебедева, И. Н. Миролобова, Ю. И. Ягна, Г. А. Гинеева и В. И. Киссюка, а также объединенная теория прочности Н. Н. Давиденкова — Я. Б. Фридмана и другие теории русских и зарубежных ученых.

7.5. Контрольные вопросы

1. Что понимается под разрушением материала?
2. Объясните, как развилось представление о разрушении материала в течение XV—XX вв.
3. Для чего служат теории прочности?
4. Какие теории прочности считаются классическими?
5. На каких предположениях основаны первая, вторая, третья, четвертая и пятая теории прочности? Кто является их основоположниками?
6. Какие теории прочности считаются рабочими?
7. Какая из теорий используется при расчете конструкций из анизотропных материалов?

Глава 8



Сдвиг. Срез. Смятие

8.1. Сдвиг. Закон Гука при сдвиге. Напряжение при сдвиге

Пластической деформации среза всегда предшествует упругая деформация сдвига.

Деформации сдвига и среза можно наблюдать при работе гильотинных ножниц, которые используются в заготовительных цехах машиностроительных заводов для раскроя листового материала.

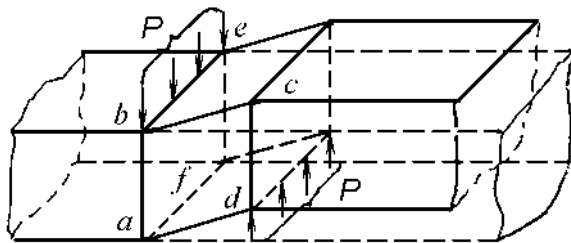


Рис. 8.1.1

На рис. 8.1.1 показано, как действуют внешние нагрузки на элемент при деформации сдвига.

Если рассматривать только фронтальную проекцию деформируемого элемента $abcd$, то на рис. 8.1.2 видно, что до приложения сдвигающей силы элемент занимает положение $abc'd'$. Под действием силы P точка d' перемещается в положение d , т. е. претерпевает абсолютный сдвиг ΔS .

Отношение абсолютного сдвига к расстоянию между линиями действия сил h принято называть *относительным сдвигом*.

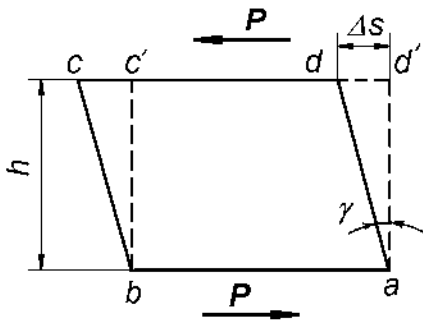


Рис. 8.1.2

Относительный сдвиг представляет собой:

$$\operatorname{tg} \gamma = \Delta s / h. \quad (8.1.1)$$

Учитывая, что нами рассматривается упругая деформация сдвига, при которой величина угла γ незначительна ($\operatorname{tg} \gamma \approx \gamma$),

$$\gamma = \Delta s / h. \quad (8.1.2)$$

Таким образом, сдвиг определяется угловым перемещением.

На рис. 8.1.1 видно, что внешняя нагрузка приложена по прямой. Внутренние упругие силы будут уравнивать внешнюю нагрузку. Применяя метод сечений и предполагая, что внутренние упругие силы равномерно распределены по сечению, можно найти величину касательного напряжения, действующего по этому сечению. Для этого спроектируем все силы на вертикаль (рис. 8.1.3), что даст уравнение проекций на ось y :

$$\sum y = 0; \quad -P + \int_F \tau dF = 0.$$

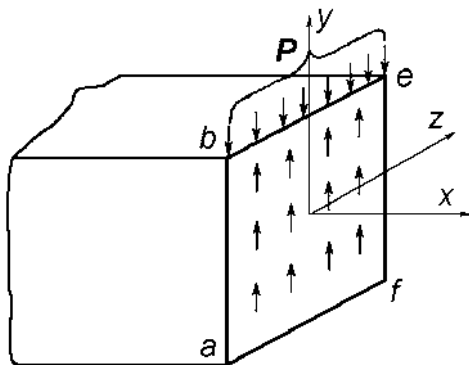


Рис. 8.1.3

Так как это уравнение можно представить в виде $P = \int_F \tau dF$ или $P = \tau F$, то

$$\tau = P / F. \quad (8.1.3)$$

Если предположить, что внутренние силы располагаются равномерно по площади сечения, то величина касательных напряжений при сдвиге определяется по формуле (8.1.3).

При упругих деформациях экспериментально установлена и теоретически обоснована прямая пропорциональная зависимость между величиной касательного напряжения τ и величиной соответствующего ему относительного сдвига γ :

$$\tau = G\gamma, \quad (8.1.4)$$

которую принято считать законом Гука при сдвиге.

Величина G носит название модуля сдвига или модуля упругости второго рода. Ввиду того, что относительный сдвиг — величина безразмерная, модуль сдвига имеет размерность напряжения, т. е. измеряется в МПа.

Вводя в формулу (8.1.4) значения τ и γ и преобразуя это выражение, имеем:

$$\tau = G\gamma; \quad P / F = G\Delta S / h.$$

Отсюда:

$$\Delta S = \frac{Ph}{GF}. \quad (8.1.5)$$

Таким образом, абсолютный сдвиг прямо пропорционален действующему усилию и расстоянию между линиями действия сил h и обратно пропорционален жесткости при сдвиге GF .

В рассмотренном параграфе приведены формулы для определения относительного сдвига, напряжения и абсолютного сдвига:

$$\gamma = \Delta S / h; \quad \tau = G\gamma; \quad \Delta S = Ph / GF.$$

Если сравнить полученные формулы с выражениями для деформации растяжения или сжатия, то обнаружится много общего, т. к. относительное удлинение, напряжение и абсолютное удлинение определяются из зависимостей:

$$\varepsilon = \Delta l / l; \quad \sigma = E\varepsilon; \quad \sigma = P / F; \quad \Delta l = Pl / EF.$$

Внимательное сопоставление этих формул позволит облегчить их запоминание.

8.2. Потенциальная энергия при сдвиге

Если постепенно нагружать короткий стержень, жестко заделанный одним концом в стенку (рис. 8.2.1), силой P , направленной перпендикулярно к продольной оси стержня, то в поперечных сечениях будут возникать сдвигающие усилия.

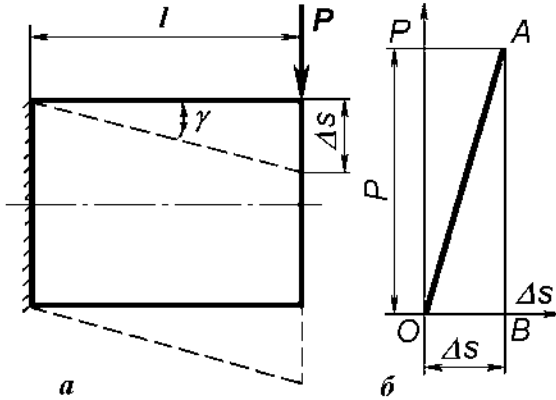


Рис. 8.2.1

При сдвиге между силой P и абсолютным сдвигом ΔS до предела пропорциональности будет сохраняться прямо пропорциональная зависимость в виде отрезка OA (рис. 8.2.1, б).

При нагружении в стержне будет накапливаться потенциальная энергия деформации U , численно равная работе силы на перемещение ΔS . Эта работа определяется площадью треугольника OAB . Следовательно, потенциальная энергия при сдвиге может быть определена как

$$U = A = P\Delta S / 2. \quad (8.2.1)$$

Нам известно, что $\gamma = \Delta S / h$ (в нашем случае $\gamma = \Delta S / l$) и $\gamma = \tau / G$ или $\gamma = P / GF$.

Тогда

$$U = \frac{P^2 l}{2GF}. \quad (8.2.2)$$

Удельная потенциальная энергия находится как энергия, накапливаемая в единице объема:

$$u = \frac{U}{V} = \frac{U}{Fl} = \frac{P^2 l}{2GF^2 L} = \frac{\tau^2}{2G}. \quad (8.2.3)$$

8.3. Срез

Деформация среза — это пластическая деформация или деформация разрушения, которая наступает в нагруженном теле после деформации сдвига.

Эта деформация хорошо просматривается при работе болтового или заклепочного соединений. На рис. 8.3.1, *a*, *б* представлены эти соединения.

На рисунке видно, что под действием внешней нагрузки P , которая больше силы трения между пластинами, пластины могут начать подвижку:

$$P > Nf, \quad (8.3.1)$$

где P — внешняя нагрузка, Н;

N — сила нормального давления между пластинами, вызванная затяжкой болтового соединения, Н;

f — коэффициент трения между пластинами.

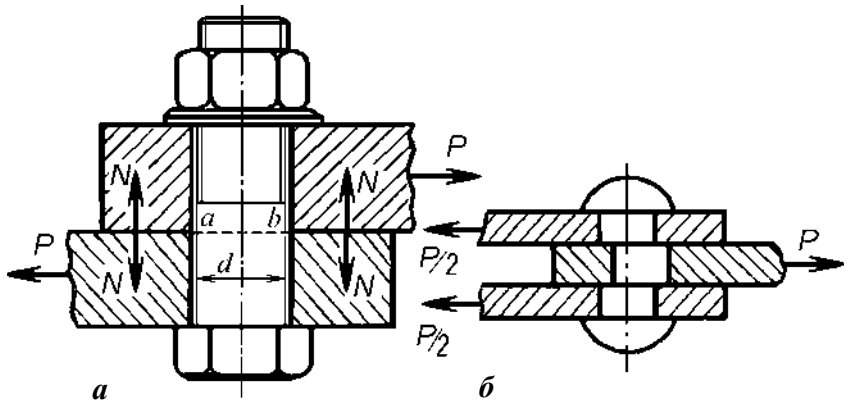


Рис. 8.3.1

При $P > Nf$ произойдет срез болта по плоскости ab , если он изготовлен из пластичного материала и имеет недостаточный диаметр. Расчетное уравнение на срез примет вид:

$$\tau_{-p} = \frac{P}{F_{-p}} = \frac{4P}{\pi d^2 i}, \quad (8.3.2)$$

где i — число болтов в соединении.

Заклепочное соединение (рис. 8.3.1, б) при наличии аналогичных условий будет срезаться по двум плоскостям, и расчетное уравнение для этого соединения будет следующим:

$$\tau_{-p} = \frac{P}{2F_{-p}} = \frac{2P}{\pi d^2 i}.$$

В хрупких и деревянных конструкциях наблюдается деформация скалывания. На рис. 8.3.2 представлено стропильное соединение.

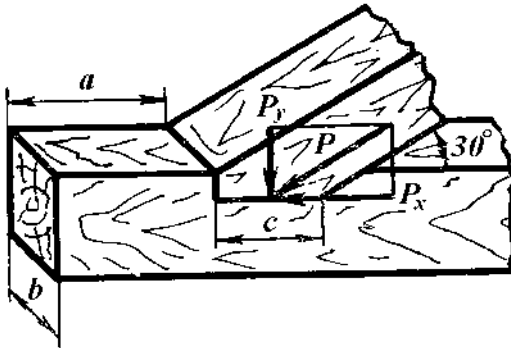


Рис. 8.3.2

Усилие P , действующее по стропильной ноге, разложится на вертикальную и горизонтальную составляющие P_x и P_y . Составляющая $P_x = P \cos \alpha$ будет вызывать напряжение скалывания в затяжке, равное:

$$\tau_{\text{ск}} = \frac{P_x}{F_{\text{ск}}} = \frac{P \cos \alpha}{ab}. \quad (8.3.3)$$

8.4. Допускаемые напряжения при сдвиге. Условие прочности

Допускаемые напряжения при сдвиге выбираются из чисто теоретических соображений, т. к. воспроизвести экспериментально условие чистого сдвига чрезвычайно сложно. Учитывая, что главные напряжения при чистом сдвиге равны $\sigma_1 = \tau$; $\sigma_2 = 0$ и $\sigma_3 = -\tau$, условия прочности по первой, второй, третьей и четвертой теориям прочности при допускаемом напряжении для материала на растяжение будут следующие.

1. Согласно первой теории прочности $\sigma_1 = \tau$, т. е.

$$[\tau] \leq [\sigma]. \quad (8.4.1)$$

Это значит, что касательное напряжение при сдвиге должно быть не больше допускаемого напряжения на растяжение.

2. По второй теории

$$\sigma_1 - \mu\sigma_3 < [\sigma]. \quad (8.4.2)$$

Подставляя значения главных напряжений в уравнение (8.4.2), имеем:

$$[\tau] \leq \frac{[\sigma]}{1 + \mu}.$$

Учитывая, что для металлов $\mu = 0,25 \dots 0,42$, по второй теории прочности допускаемое напряжение при сдвиге равно:

$$[\tau] = (0,7 \dots 0,8)[\sigma]. \quad (8.4.3)$$

3. По третьей теории

$$\sigma_1 - \sigma_3 \leq [\sigma]$$

или

$$\tau - (-\tau) \leq [\sigma],$$

$$\tau \leq \sigma / 2 = [\tau].$$

Следовательно, допускаемое напряжение при сдвиге составляет:

$$[\tau] = 0,5[\sigma]. \quad (8.4.4)$$

4. Согласно четвертой теории прочности

$$\sqrt{\sigma_1^2 + \sigma_3^2 - \sigma_1\sigma_3} \leq [\sigma].$$

Вводя значения главных напряжений, получим

$$\sqrt{\tau^2 + \tau^2 + \tau^2} \leq [\sigma]$$

или

$$\tau \leq [\sigma]/\sqrt{3}; \quad [\tau] = [\sigma]/\sqrt{3} \approx 0,6[\sigma]. \quad (8.4.5)$$

На практике обычно принимают:

□ для хрупких материалов

$$[\tau] = (0,7 \dots 1,0)[\sigma]; \quad (8.4.6)$$

□ для пластичных материалов

$$[\tau] = (0,5 \dots 0,6)[\sigma]. \quad (8.4.7)$$

Зная допускаемые напряжения, условие прочности для сдвига запишем так:

$$\tau = P/F \leq [\tau]. \quad (8.4.8)$$

Имея это уравнение, можно решать три рода задач так же, как и в случае деформации растяжения.

8.5. Смятие

Деформация смятия — это деформация местного характера, когда сжимающая сила действует на небольшом участке. На рис. 8.5.1, *а* показан случай деформации сжатия, а на рис. 8.5.1, *б* — деформации смятия. На рисунке видно, что при сжатии в расчет вводится вся площадь ($b \times h$) поперечного сечения нагруженного стержня, а при смятии только та часть площади стержня, которая находится под пластинкой ($d \times c$).

Напряжение сжатия определяется как:

$$\sigma_{\text{сж}} = \frac{P}{F} = \frac{P}{bh}. \quad (8.5.1)$$

А напряжение смятия найдем из отношения:

$$\sigma_{\text{см}} = \frac{P}{F_{\text{см}}} = \frac{P}{dc}. \quad (8.5.2)$$

Если физико-механические свойства соприкасающихся тел различны, то проверка на смятие производится для более мягкого материала.

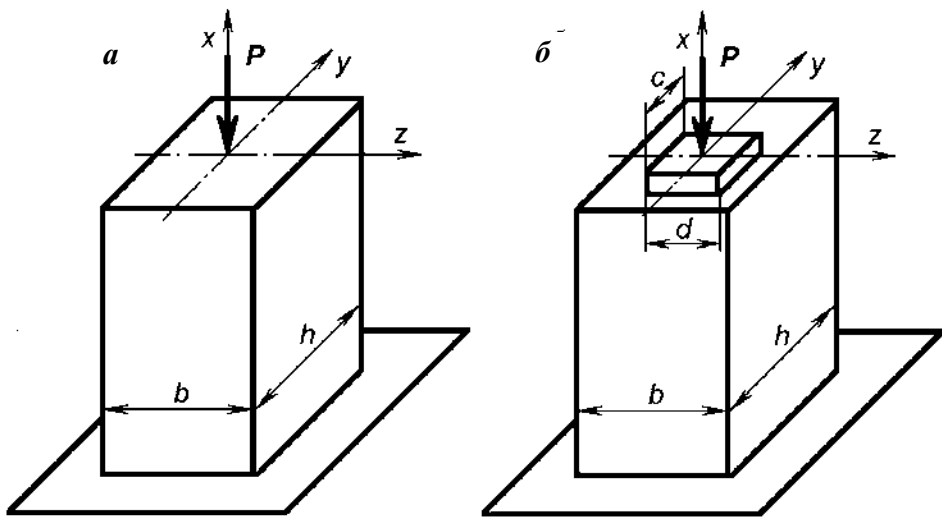


Рис. 8.5.1

При равномерном распределении напряжения смятия (тем равномернее, чем выше чистота соприкасающихся поверхностей) допускаемое напряжение для стали принимается равным:

$$[\sigma_{\text{см}}] = (2 \dots 2,5) \cdot [\sigma_{\text{сж}}]. \quad (8.5.3)$$

Условие прочности при смятии будет равно:

$$\sigma_{\text{см}} = P / F_{\text{см}} \leq [\sigma_{\text{см}}]. \quad (8.5.4)$$

При этом также могут быть решены три рода задач.

Деформация смятия наблюдается не только при соприкосновении плоских, но и цилиндрических поверхностей: болтовые, заклепочные и подобные соединения.

Определение площади смятия рассмотрим на примере.

На рис. 8.5.2 представлен шип вала (опорная часть вала), который покоится на подшипнике скольжения.

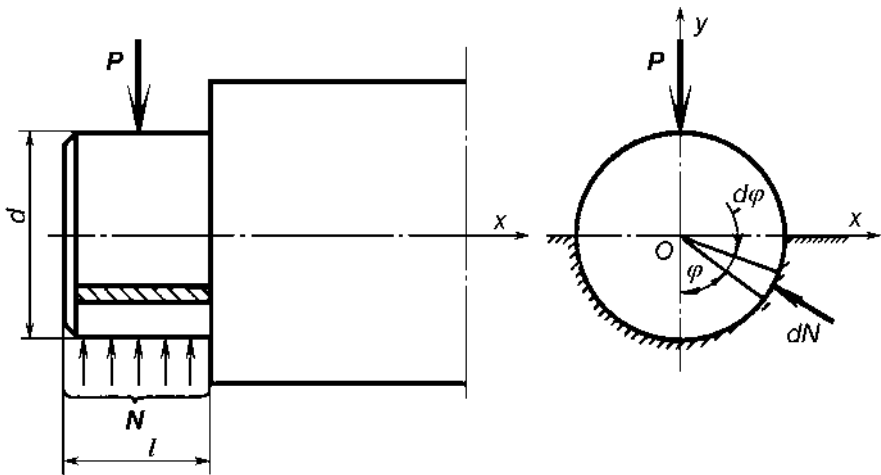


Рис. 8.5.2

На шип действует сила P . Со стороны подшипника силе противодействует реактивная сила N , распределенная по поверхности полуцилиндра.

Если рассматривать элементарную площадку соприкосновения шипа и подшипника $dF = (ld / 2)d\varphi$, ограниченную углом $d\varphi$, то на нее будет действовать элементарная реактивная сила:

$$DN = (qld / 2)d\varphi,$$

где q — давление, приходящееся на единицу площади контакта между шипом и подшипником, МПа.

Спроектируем все силы, действующие на шип, на ось y . Учитывая, что шип находится либо в покое, либо в установившемся вращательном движении, имеем:

$$\sum y = 0; \quad -P + \int_{-\frac{\pi}{2}}^{+\frac{\pi}{2}} ql \frac{d}{2} \cos \varphi d\varphi = 0.$$

Отсюда получим:

$$P = \int_{-\frac{\pi}{2}}^{+\frac{\pi}{2}} ql \frac{d}{2} \cos \varphi d\varphi = ql \frac{d}{2} \int_{-\frac{\pi}{2}}^{+\frac{\pi}{2}} \cos \varphi d\varphi = ql \frac{d}{2} \sin \varphi \Big|_{-\frac{\pi}{2}}^{+\frac{\pi}{2}} = ql \frac{d}{2} (1 + 1) = qld.$$

Тогда

$$q = \frac{P}{ld}. \quad (8.5.5)$$

Это и есть напряжение смятия.

Таким образом, при соприкосновении цилиндрических поверхностей напряжение смятия найдется как отношение внешней нагрузки к диаметральной площади цилиндра:

$$\sigma_{\text{см}} = \frac{P}{ld}. \quad (8.5.6)$$

Условие прочности аналогично (8.5.4):

$$\sigma_{\text{см}} = \frac{P}{ld} \leq [\sigma_{\text{см}}].$$

8.6. Расчет заклепочных соединений

Любое заклепочное соединение работает на четыре вида деформации: срез заклепок, срез листа, разрыв листа и смятие заклепок.

На рис. 8.6.1 представлен заклепочный шов внахлестку, на который действует нагрузка P .

Склепаны два листа, толщина которых δ , шаг заклепок равен t , ширина одного листа — b , второго — b_1 , расстояние от центра заклепок до края листа равно e .

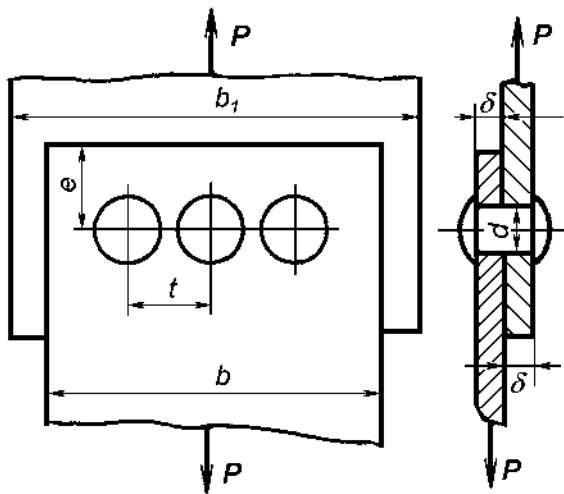


Рис. 8.6.1

Произведем расчет заклепочного соединения.

1. Условие прочности шва на срез заклепок будет следующее:

$$\tau_{\text{ср}} = \frac{4P}{\pi d^2 i} \leq [\tau_{\text{ср}}], \quad (8.6.1)$$

где i — число заклепок в шве;

d — диаметр заклепки.

Обычно заклепки изготавливаются из более податливого материала, чем соединяемые листы. Например, если листы изготовлены из Ст. 3, то заклепки — из Ст. 2.

2. Срез листа может произойти в том случае, если заклепки будут поставлены близко к краю листа, т. е. выбран малый размер e . Условие прочности листа на срез

$$\tau_{\text{ср(л)}} = \frac{P}{2ei\delta} \leq [\tau_{\text{ср(л)}}], \quad (8.6.2)$$

где e — расстояние от центра заклепки до края листа;

δ — толщина листа.

3. Условие прочности листа на разрыв

$$\sigma_{\text{р}} = \frac{P}{(b - di)\delta} \leq [\sigma_{\text{р}}], \quad (8.6.3)$$

где b — ширина листа.

Вероятность разрыва листа шириной b будет больше, чем листа шириной b_1 , т. к. площадь разрыва нижнего листа больше верхнего.

4. Деформации смятия будут подвергаться верхняя и нижняя части заклепок высотой δ . Площадь смятия одной заклепки согласно уравнению (8.5.6) равна $d\delta$.

Условие прочности на смятие заклепочного соединения имеет следующий вид:

$$\sigma_{\text{см}} = \frac{P}{di\delta} \leq [\sigma_{\text{см}}]. \quad (8.6.4)$$

В представленные четыре условия прочности входят: нагрузка P , действующая на шов, диаметр заклепки d , число заклепок i , толщина листа δ , его ширина b , расстояние от края листа до центра заклепки e , т. е. шесть неизвестных величин. Для обеспечения прочности заклепочного соединения необходимо задаться двумя величинами, входящими в уравнения (8.6.1) — (8.6.4), например, P и b . Решая совместно эти уравнения, найдем прочие размеры заклепочного шва, т. е. определим величины d , i , e и δ .

Пример 8.6.1. Рассчитать заклепочное соединение раскоса фермы, состоящее из двух швеллеров № 30 и фасонного листа (косынки), имеющей толщину $\delta = 18$ мм. Растягивающее усилие в раскосе $P = 600$ кН. Материал косынки и швеллера — Ст. 3, заклепки — Ст. 2 (рис. 8.6.2).

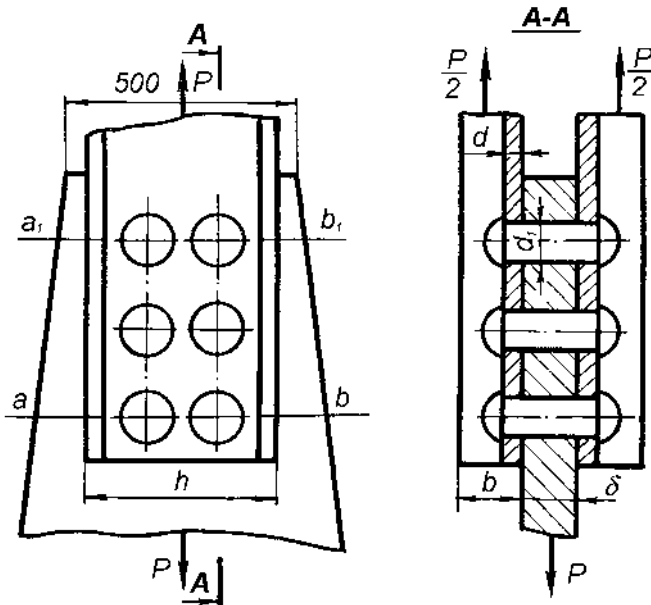


Рис. 8.6.2

По ГОСТ 8240-72 выбираем необходимые для расчета соединения данные для швеллера № 30: высота $h = 300$ мм; ширина полки $b = 100$ мм; толщина стенки $d = 6,5$ мм; площадь поперечного сечения $F_{ш} = 40,5 \text{ см}^2$.

При срезе по двум плоскостям условие прочности заклепок на срез запишется следующим образом:

$$\tau_{\text{ср}} = \frac{4P}{2\pi d_1^2 i} \leq [\tau_{\text{ср}}]. \quad (\text{а})$$

Для заклепок $[\tau_{\text{ср}}]$ принимаем равным 70 МПа, т. к. $[\tau_{\text{ср}}] = [\sigma] / 2$, а для Ст. 2 $[\sigma] = 140$ МПа.

Разрыв листа может произойти по опасному сечению ab , а швеллера — по сечению a_1b_1 , поэтому условие прочности на разрыв запишем:

□ для швеллера

$$\sigma_{\text{р}} = \frac{P}{2(F_{ш} - dd_1 i') \delta} \leq [\sigma_{\text{р}}], \quad (\text{б})$$

где i' — число заклепок по опасному сечению листа или швеллера;

□ для косынки

$$\sigma_{\text{р}} = \frac{P}{F_{\text{к}} - d_1 \delta i'} \leq [\sigma_{\text{р}}]. \quad (\text{в})$$

Для Ст. 3 $[\sigma_{\text{р}}] = 160$ МПа.

Условие смятия заклепок запишем как

$$\sigma_{\text{см}} = \frac{P}{2d_1 di} \leq [\sigma_{\text{см}}]. \quad (\text{г})$$

Здесь $[\sigma_{\text{см}}] = 280$ МПа, т. к. $[\sigma_{\text{см}}] = (2 \dots 2,5)[\sigma_{\text{р}}]$.

Решая совместно уравнения (а) и (г), находим диаметр заклепок и необходимое их число. Из (г) выразим d_1 через i и подставим в (а):

$$d_1 = \frac{P}{2di[\sigma_{\text{см}}]}; \quad 8d^2 i [\sigma_{\text{см}}]^2 = \pi P [\tau_{\text{ср}}].$$

Отсюда получим

$$i = \frac{\pi P [\tau_{\text{ср}}]}{8d^2 [\sigma_{\text{см}}]^2} = \frac{3,14 \cdot 6 \cdot 10^5 \cdot 70}{8 \cdot 6,5^2 \cdot 280^2} \approx 5.$$

Из конструктивных соображений принимаем число заклепок равным шести.

Находим диаметр заклепок:

$$d_1 = \frac{P}{2di[\sigma_{см}]} = \frac{6 \cdot 10^5}{2 \cdot 6,5 \cdot 6 \cdot 280} = 27 \text{ мм.}$$

Учитывая, что число заклепок взято с запасом, принимаем $d_1 = 25$ мм.

По уравнению (в) проверяем заклепочный шов на разрыв:

$$\sigma_p = \frac{6 \cdot 10^5}{2(4050 - 6,5 \cdot 25 \cdot 2)} = 80,54 < [\sigma_p] = 160 \text{ МПа.}$$

Проверяем на прочность косынку по уравнению (в):

$$\sigma_p = \frac{6 \cdot 10^5}{500 \cdot 18 - 25 \cdot 18 \cdot 2} = 74 < [\sigma_p] = 160 \text{ МПа.}$$

Заклепочное соединение будет удовлетворять условиям прочности по всем видам деформаций.

8.7. Расчет сварных соединений

Сварные соединения получают все большее распространение в машиностроении, строительных конструкциях, судостроении, энергомашиностроении (корпуса атомных реакторов) и в других отраслях промышленности. Во многих случаях сварка вытесняет заклепочные соединения.

Различают два вида сварки: автогенную и электросварку.

Хотя при сварке присадочный материал часто берется одинаковым с материалом свариваемых деталей, наплавленный материал уменьшает прочность места сварки и может иметь дефекты: непровары, раковины и т. п., делается более твердым и хрупким по сравнению с основным материалом, поэтому слабым местом соединения является сварной шов. Основными случаями расчета на прочность сварных швов являются швы встык, лобовые и фланговые.

1. Расчет шва встык (рис. 8.7.1). Такие швы обычно работают на растяжение или сжатие. Условие прочности при этом запишем как

$$\sigma_p = \frac{P}{F} \leq [\sigma_p^3], \quad (8.7.1)$$

где $F = b\delta$.

Допускаемая нагрузка на шов

$$P \leq b\delta[\sigma_p^3].$$

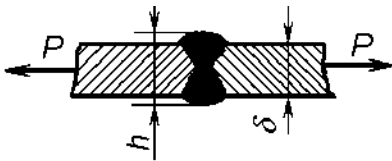


Рис. 8.7.1

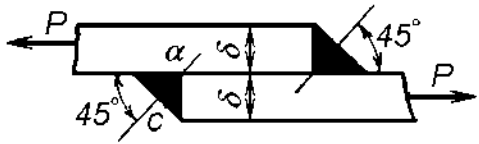
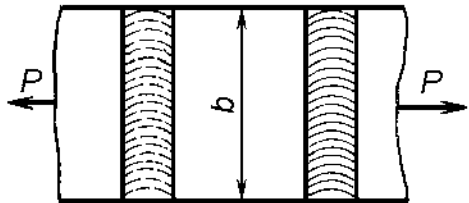
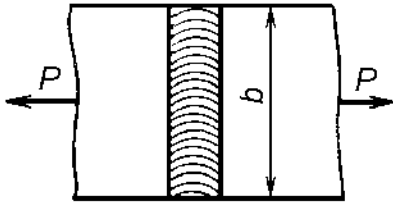


Рис. 8.7.2



2. Расчет лобового шва (рис. 8.7.2). Лобовые швы рассчитываются на срез. Опыт показывает, что такой шов разрушается по плоскости ac . Из рис. 8.7.2 видно, что $ac = \delta \cos 45^\circ = 0,7\delta$, поэтому площадь среза одного шва

$$F = 0,7\delta b.$$

Условие прочности для соединения, представленного на рис. 8.7.2, запишем в виде

$$\tau_{\text{ср}} = \frac{P}{2F} \leq [\tau_{\text{ср}}^3].$$

Допускаемая нагрузка на соединение определится как

$$P \leq 1,4b\delta[\tau_{\text{ср}}^3].$$

Допускаемые напряжения для сварных швов устанавливаются в процентном отношении от допускаемых напряжений для основного металла конструкции. Существуют три вида технологического процесса сварки.

1. Сварка на автоматах под слоем флюса.
2. Сварка вручную толстопокрытыми электродами.
3. Сварка электродами с ионизирующими покрытиями.

В зависимости от вида сварки устанавливается процент допускаемого напряжения.

В табл. 8.7.1 приведены значения допускаемых напряжений для электросварных швов.

Таблица 8.7.1

Технологический процесс	Род нагрузки		
	растяжение, $[\sigma^3_p]$	сжатие, $[\sigma^3_{сж}]$	срез, $[\tau^3_{ср}]$
1	$0,9[\sigma_p]$	$[\sigma_p]$	$0,65[\sigma_p]$
2	$0,8[\sigma_p]$	$0,9[\sigma_p]$	$0,6[\sigma_p]$
3	$0,6[\sigma_p]$	$0,75[\sigma_p]$	$0,5[\sigma_p]$

Пример 8.7.1. Определить допускаемую нагрузку для сварного соединения, изображенного на рис. 8.7.3, если допускаемое напряжение основного металла Ст. 3 равно $[\sigma_p] = 160$ МПа. Стыковой шов сварен автоматом, а лобовые швы — ручной электросваркой с толстообмазанным электродом. Размеры соединения даны на рис. 8.7.3.

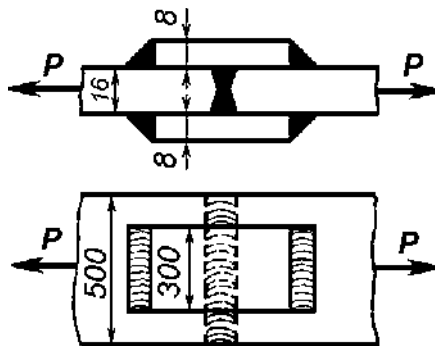


Рис. 8.7.3

1. Находим допускаемую силу для шва встык:

$$P_1 \leq b\delta[\sigma_p^3] = 50 \cdot 1,6 \cdot 0,9 \cdot 160 \cdot 10^5 = 1152000 \text{ Н.}$$

2. Определяем допускаемую силу, которую воспримут лобовые швы:

$$P_2 \leq 4 \cdot 0,7b_1\delta_1[\tau_p^3] = 4 \cdot 0,7 \cdot 30 \cdot 0,8 \cdot 0,6 \cdot 160 \cdot 10^5 = 645000 \text{ Н.}$$

3. Допускаемая сила, которую можно прикладывать к соединению, представляет собой сумму сил P_1 и P_2 :

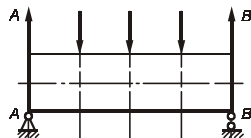
$$P = P_1 + P_2 = 1152 + 645 = 1797 \text{ кН.}$$

8.8. Контрольные вопросы

1. Как формулируется закон Гука при сдвиге?
2. Что понимается под абсолютным сдвигом?
3. Определите понятие относительного сдвига.
4. Как записывается условие прочности при сдвиге?
5. Чем отличается деформация сдвига от деформации среза?
6. Как определяется потенциальная энергия при сдвиге?
7. Как выбирается допускаемое напряжение при сдвиге?
8. Что понимается под деформацией смятия?
9. Как находится площадь смятия при соприкосновении цилиндрических поверхностей?
10. Какие виды деформаций испытывает нагруженное заклепочное соединение?
11. Какие виды сварных швов используются на практике?
12. Как рассчитывается сварной шов встык?
13. Как рассчитывается сварной шов внакладку?

Глава 9

Кручение



9.1. Понятие о кручении

Деформации кручения подвергаются многие элементы пространственных конструкций и деталей машин, встречающиеся на практике, например, валы различных приводных устройств (редукторов, металлорежущих станков, автомобилей, тракторов и т. п.), трансмиссионные валы, пружины и даже обыкновенный болт.

Чаще встречаются случаи одновременного действия кручения и изгиба. При относительно небольших изгибающих моментах деформацию изгиба не учитывают и брус рассчитывают только на кручение.

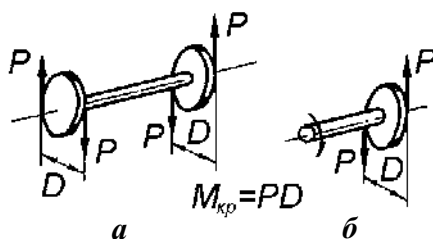


Рис. 9.1.1

Рассмотрим случай, когда на валу закреплены два шкива диаметром D (рис. 9.1.1, *а*). К каждому шкиву приложены окружные усилия P , создающие одинаковые пары сил, но действующие навстречу друг другу. Участок вала между шкивами будет подвергаться кручению. В его поперечных сечениях будут возникать противодействующие силовые факторы — крутящие моменты, создаваемые внутренними упругими силами (рис. 9.1.1, *б*). Эти моменты будут одинаковыми в сечениях по всей длине вала.

На рис. 9.1.2 представлен вал, на котором жестко закреплены четыре шкива. Шкив B — ведущий, а шкивы A , C и D — ведомые. Рассматривается равномерное вращательное движение вала.

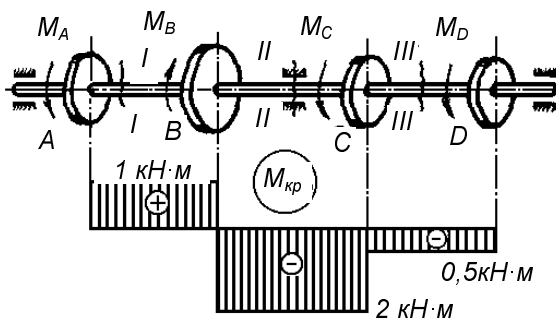


Рис. 9.1.2

На ведущем шкиве действует момент, равный 3000 Нм , а на ведомых шкивах A , C и D — соответственно 1000 , 1500 и 500 Нм . Для участка вала AD можно построить эпюру крутящих моментов, которая наглядно показывает, как загружены отдельные участки вала.

Построение эпюр крутящих моментов производится с использованием метода сечений. Рассечем участок вала AB сечением $I - I$. Слева от сечения $I - I$ действует внешний момент шкива A , равный 1000 Нм . Следовательно, на участке AB вала в любом его сечении возникают внутренние упругие силы, которые создают относительно центра вала крутящий момент, равный по величине внешнему моменту, поступающему на шкив A , т. е. $M_{I-I} = 1000 \text{ Нм}$.

Откладываем его в выбранном масштабе как положительную величину вверх и строим эпюру крутящих моментов на участке AB .

На участке вала BC крутящий момент найдется как $M_{II-II} = -3000 + 1000 = -2000 \text{ Нм}$. Так как ведущий шкив B несет момент, равный 3000 Нм , а ведомый шкив A — 1000 Нм , на участке BC эпюра отрицательна.

На участке вала CD в произвольном сечении $III - III$ момент найдется как $M_{III-III} = -3000 + 1000 + 1500 = -500 \text{ Нм}$, если рассматривать левую от сечения $III - III$ часть вала, $M_{III-III} = -500 \text{ Нм}$, если рассматривать правую от сечения $III - III$ часть вала.

На участке CD момент также отрицательный, поэтому откладываем его вниз от оси абсцисс. Сумма внешних моментов, приложенных к валу, образует уравновешенную систему действующих на вал моментов.

$$\sum m = 0. \quad (9.1.1)$$

При рассмотрении этой системы трением в подшипниках пренебрегаем. Знак крутящего момента физического смысла не имеет, и общепринятого правила знаков не существует.

При расчете валов часто бывают заданы передаваемая мощность N и угловая скорость ω или число оборотов n . При этом крутящий момент может быть определен следующим образом.

Если мощность задана в киловаттах $W = N$ кВт ($W = 974$ Нм/с), а число оборотов равно n об/мин ($n = 60$ об/с), то, учитывая, что мощность при вращательном движении $N = M\omega$, а угловая скорость $\omega = \pi n / 30$, внешний момент найдем как:

$$M = \frac{30 \cdot 974}{\pi} \cdot \frac{N}{n} = 9740 \frac{N}{n} \text{ Нм.}$$

9.2. Напряжения и деформации при кручении

Напряжения и деформации при кручении существенно зависят от формы поперечного сечения бруса. Гипотеза плоских сечений справедлива лишь для бруса с круглым сплошным или кольцевым поперечным сечением. У брусьев, имеющих другую форму поперечного сечения, происходит их искажение, поперечные сечения деформируются (депланация сечений), искривляются.

Теория кручения круглых брусьев основана на следующих предположениях.

1. Продольная ось бруса после деформации остается прямой линией.
2. Расстояния между поперечными сечениями остаются неизменными.
3. Поперечные сечения остаются плоскими и параллельными друг другу после деформации.
4. Радиусы поперечных сечений после деформации остаются прямыми.

Предположим, что на круглый сплошной стержень действует внешний момент M , приложенный к его свободному концу, второй конец стержня заземлен (рис. 9.2.1).

До приложения внешнего момента M к брусу нанесем на его поверхность риску в виде прямой AB . После приложения внешнего момента точка B займет положение B_1 и отрезок AB_1 будет представлять собой часть винтовой линии с большим шагом.

Рассечем брус сечением 1, отстоящим от заземленного конца на расстоянии x . Точка C этого сечения под действием крутящего момента M переместилась в положение C_1 , т. е. сдвинулась по дуге CC_1 . Угол, образующий эту дугу, равен некой величине φ . Если рассматривать рядом лежащее сечение 2, которое

находится от первого на расстоянии dx , то точка D этого сечения под действием крутящего момента переместится в положение D' и угол, образующий дугу DD' , будет равен величине $\varphi + d\varphi$. Сечение 2 относительно сечения 1 получило элементарный сдвиг.

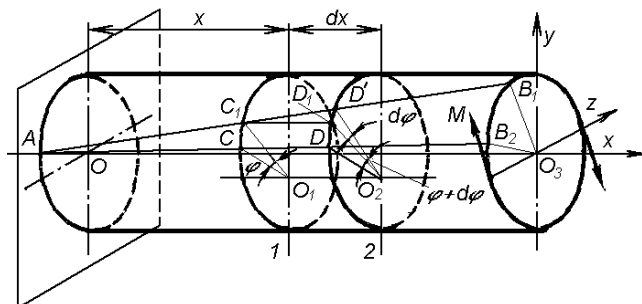


Рис. 9.2.1

Рассматривая элементарный треугольник C_1D_1D' , можно сказать, что сторона D_1D — это абсолютный сдвиг, а отношение D_1D' к dx — относительный сдвиг, т. е.

$$\gamma = \frac{D_1D'}{dx} = \frac{rd\varphi}{dx},$$

т. к. D_1D' представляет собой элементарную дугу окружности.

Учитывая, что при сдвиге закон Гука записывается как $\tau = G\gamma$, в нашем случае имеем:

$$\tau = G \frac{rd\varphi}{dx}. \quad (9.2.1)$$

Отношение $d\varphi / dx \approx \theta$ принято считать относительным углом сдвига, поэтому выражение (9.2.1) примет вид

$$\tau = Gr\theta. \quad (9.2.2)$$

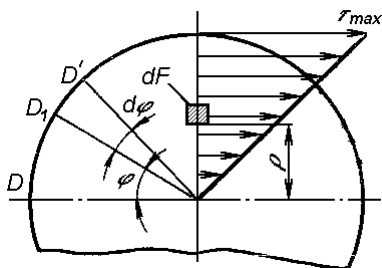


Рис. 9.2.2

Если рассматривать какую-либо элементарную площадку сечения 2 (рис. 9.2.2), находящуюся на расстоянии ρ от центра сечения, то касательное напряжение, действующее по ней, найдем как $\tau = G\rho\theta$. Из этого выражения видно, что касательные напряжения при кручении круглого бруса находятся в линейной зависимости от расстояния до центра сечения. В центре сечения $\tau = 0$, а в наиболее удаленной точке от центра сечения они равны максимуму, т. е. $\tau_{\max} = G\rho\theta$. Так как волокна, лежащие ближе к центральной оси бруса, воспринимают малые напряжения, для облегчения конструкций, например, в авиации, валы делают пустотелыми.

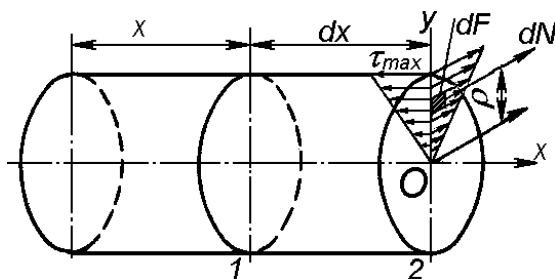


Рис. 9.2.3

Учитывая, что касательные напряжения подчиняются закону парности (см. разд. 6.1), в продольных сечениях нагруженного моментом бруса будут действовать такие же по модулю напряжения. На рис. 9.2.3 показано, как действуют касательные напряжения в продольных и поперечных сечениях. Действие касательных напряжений хорошо прослеживается на примере скручивания деревянного бруса. При скручивании брус начинает скалываться вдоль волокон. При кручении наблюдается действие напряжений сдвига, а при сдвиге $\tau = P / F$. Предположим, что по элементарной площадке dF действует элементарная внутренняя упругая сила $dN = \tau dF$. Эта элементарная сила (рис. 9.2.3) будет создавать относительно центра сечения элементарный крутящий момент $dM = dN\rho = \tau\rho dF$, но $\tau = G\rho\theta$, следовательно

$$dM = G\theta\rho^2 dF.$$

Суммируя эти моменты, получим:

$$M = \int_F G\theta\rho^2 dF,$$

где G — модуль упругости материала;

θ — угол закручивания на единицу длины.

Момент, создаваемый внутренними упругими силами, действующими по сечению, равен по модулю внешнему моменту M , приложенному к брусу,

в противном случае равновесия системы наблюдаться не будет. Так как G и θ — величины постоянные, величина момента в произвольном сечении бруса, создаваемая внутренними упругими силами, может быть представлена как

$$M_{\text{кр}} = G\theta \int_F \rho^2 dF.$$

Известно, что полярный момент инерции круглого сечения равен (см. разд. 2.2) $\int_F \rho^2 dF = I_p$.

Следовательно, $M_{\text{кр}} = G\theta I_p$.

Отсюда можно найти величину угла закручивания на единицу длины бруса:

$$\theta = \frac{M_{\text{кр}}}{GI_p}.$$

Угол закручивания по всей длине бруса будет равен:

$$\varphi = \frac{M_{\text{кр}} l}{GI_p}. \quad (9.2.3)$$

По выражению (9.2.3) угол закручивания исчисляется в радианах. Если необходимо найти его в градусах, то в (9.2.3) вводится отношение $180^\circ / \pi$, т. е.

$$\varphi^\circ = \frac{180}{\pi} \cdot \frac{M_{\text{кр}} l}{GI_p}. \quad (9.2.4)$$

Произведение GI_p принято называть жесткостью при кручении. Ранее получено выражение для определения величины касательного напряжения при кручении:

$$\tau = G\rho\theta.$$

Вводя в эту формулу значение $\theta = M / GI_p$, получим:

$$\tau = G\rho \frac{M_{\text{кр}}}{GI_p} \quad \text{или} \quad \tau_\rho = \frac{M_{\text{кр}}\rho}{I_p}.$$

Известно, что отношение $I_p / \rho = W_p$ называется моментом сопротивления при кручении. Наибольшего значения напряжения достигнут в точках сечения у поверхности вала при

$$\tau_{\text{max}} = \frac{M_{\text{кр}}\rho_{\text{max}}}{I_p} = \frac{M_{\text{кр}}}{(I_p / \rho_{\text{max}})} = \frac{M_{\text{кр}}}{W_p}. \quad (9.2.5)$$

Таким образом, нами выведены две важнейшие формулы теории кручения:

$$\varphi^\circ = \frac{180}{\pi} \cdot \frac{M_{кр} l}{GI_p} \quad \text{и} \quad \tau_{\max} = \frac{M_{кр}}{W_p}.$$

Эти формулы позволяют рассчитывать круглые брусья по условиям жесткости (9.2.4) и прочности (9.2.5).

9.3. Расчет брусьев круглого поперечного сечения на прочность и жесткость

Допускаемое напряжение при кручении обозначается так же, как и при сдвиге $[\tau]$. Величину допускаемого напряжения $[\tau]$ принимают равной 0,5...0,6 допускаемого напряжения на растяжение $[\sigma]$. При испытании на кручение стального образца можно получить диаграмму кручения, которая аналогична диаграмме растяжения и имеет такие же характерные точки, соответствующие $\tau_{уп}$, $\tau_{пл}$, τ_T и τ_b , т. е. пределу упругости пропорциональности, пределу текучести и пределу прочности при кручении. Имея диаграмму кручения, легко построить диаграмму напряжений при кручении в координатах τ, γ .

Задавшись запасом прочности n , допускаемое напряжение для пластичного материала определяют по пределу текучести при кручении:

$$[\tau] = \tau_T / n, \quad (9.3.1)$$

где для стали $\tau_T \approx (0,5 \dots 0,6) \cdot \sigma_T$.

Зная величину допускаемого напряжения при кручении и используя уравнение (9.2.5), можно написать условие прочности при кручении:

$$\tau_{\max} = M_{кр \max} / W_p \leq [\tau]. \quad (9.3.2)$$

Как и для ранее рассмотренных условий прочности при растяжении и сдвиге, по уравнению (9.3.2) можно решить три рода задач в зависимости от того, что нужно найти.

1. Определить напряжение, действующее в поперечных сечениях вала, и сравнить его с допускаемым.
2. Найти допускаемую величину крутящего момента.
3. Определить диаметр вала, т. е. подобрать сечение вала.

Чаще всего приходится решать третью задачу.

Из условия прочности (9.3.2) находят момент сопротивления при кручении:

$$W_p \geq M_{кр} / [\tau]. \quad (9.3.3)$$

Поскольку $W_p = 0,2d^3$ для вала с круглым поперечным сечением, то диаметр вала найдем из выражения

$$d \geq \sqrt[3]{\frac{M_{кр}}{0,2[\tau]}} = 0,1723 \sqrt[3]{\frac{M_{кр}}{[\tau]}} \text{ мм.} \quad (9.3.4)$$

Если же задана мощность, которая передается через рассчитываемый вал, то в условие прочности (9.3.2) вместо $M_{кр}$ вводится $M_{кр} = 9740 N / n$. Формула для определения диаметра вала приобретает вид:

$$d \geq 0,1723 \sqrt[3]{\frac{9740 N}{n[\tau]}} = 3,63 \sqrt[3]{\frac{N}{n[\tau]}} \text{ мм.} \quad (9.3.5)$$

При этом диаметр вала находится для наиболее нагруженного участка.

Для расчета наружного диаметра пустотелых валов имеем аналогичные выражения:

$$D = 0,1723 \sqrt[3]{\frac{M_{кр}}{(1 - \alpha^4)[\tau]}} \text{ мм.} \quad (9.3.6)$$

$$D = 3,63 \sqrt[3]{\frac{N}{(1 - \alpha^4)n[\tau]}} \text{ мм.} \quad (9.3.7)$$

Напоминаем, что $\alpha = d / D$.

Условие жесткости состоит в том, что вал при чрезмерно большой длине может получать большие углы закручивания. Это при остановках вызывает явление пружинения, которое преждевременно выводит из строя подшипники. Задаваясь допусковым значением угла закручивания на единицу длины вала (9.2.4), получим условие жесткости при кручении:

$$\varphi^\circ = \frac{180}{\pi} \cdot \frac{M_{кр \max} 100}{GI_p} \leq [\varphi^\circ]. \quad (9.3.8)$$

Учитывая, что $I_p = \pi d^4 / 32$, для сплошного вала:

$$d \geq 15,34 \sqrt[4]{\frac{M_{кр}}{G[\varphi^\circ]}} = 1524 \sqrt[4]{\frac{N}{nG[\varphi^\circ]}} \text{ мм.} \quad (9.3.9)$$

Для пустотелого вала

$$D \geq 1523 \sqrt[4]{\frac{N}{G(1 - \alpha^4)n[\varphi^\circ]}} \text{ мм.} \quad (9.3.10)$$

Приводные валы, кроме кручения, испытывают также изгиб, вызываемый действием усилий между зубьями или натяжением ремней, цепей, а также весом самих валов и посаженных на них деталей. При упрощенном расчете валов учитывается только кручение, но при этом допускаемые напряжения заведомо занижаются, например, для валов из углеродистой стали $[\tau] = 12 \dots 15$ МПа.

Если вал длинный, то его рассчитывают на прочность и жесткость и выбирают большее значение.

Пример 9.3.1. К стальному валу (рис. 9.3.1, а) приложены три известных момента.

Требуется:

- установить, при каком значении момента X угол поворота правого концевого сечения вала равен нулю;
- для найденного значения X построить эпюру крутящих моментов;
- при заданном значении $[\tau]$ определить диаметр вала из расчета на прочность;
- построить эпюру углов закручивания;
- найти наибольший угол закручивания (на 1 пог. м).

Исходные данные: $M_1 = 4,5$ кНм; $M_2 = 4,5$ кНм; $M_3 = 6$ кНм; $[\tau] = 100$ МПа.

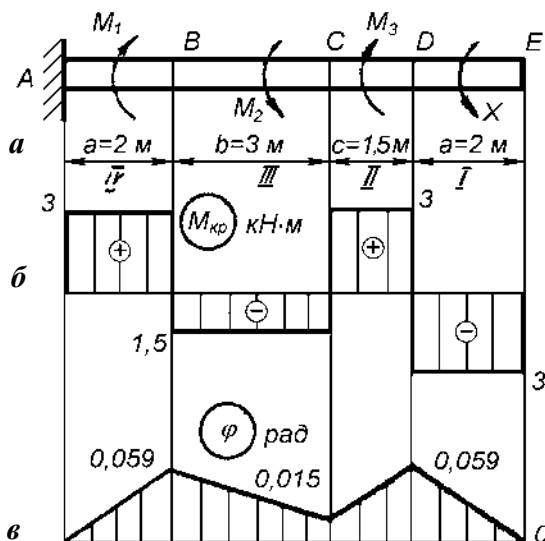


Рис. 9.3.1

По условию задачи $\varphi_E = 0$; $\varphi_A = 0$.

Используя принцип независимости действия сил, запишем:

$$\begin{aligned}\varphi_A &= \varphi_{AM1} + \varphi_{AM2} + \varphi_{AM3} + \varphi_{AX} = 0. \\ \varphi_A &= \frac{M_1 a}{GI_p} - \frac{M_2(a+b)}{GI_p} + \frac{M_3(a+b+c)}{GI_p} - \frac{X(a+b+c+a)}{GI_p} = 0, \\ \frac{2 \cdot 4,5}{GI_p} - \frac{5 \cdot 4,5}{GI_p} + \frac{6 \cdot 6,5}{GI_p} - \frac{X \cdot 8,5}{GI_p} &= 0, \\ 25,5 - X \cdot 8,5 &= 0, \\ X &= 3 \text{ кНм}.\end{aligned}$$

Для найденного значения X строим эпюру $M_{кр}$ (рис. 9.3.1, б). Разбиваем вал на участки, границами которых являются места приложения сосредоточенных моментов.

Участок I:

$$M_{кр}^I - X = 0, \quad M_{кр}^I = X = -3 \text{ кНм}.$$

Участок II:

$$M_{кр}^{II} = -X + M_3 = -3 + 6 = 3 \text{ кНм}.$$

Участок III:

$$M_{кр}^{III} = -X + M_3 - M_2 = -3 + 6 - 4,5 = -1,5 \text{ кНм}.$$

Участок IV:

$$M_{кр}^{IV} = -X + M_3 - M_2 - M_1 = -3 + 6 - 4,5 + 4,5 = 3 \text{ кНм}.$$

Полученные значения $M_{кр}$ откладываем по участкам в произвольно выбранном масштабе.

Штриховка эпюры $M_{кр}$ перпендикулярна от вала. Каждый штрих выражает величину крутящего момента в рассматриваемом сечении вала (рис. 9.3.1, б).

Из эпюры крутящих моментов видно, что $M_{кр \max} = 3 \text{ кНм}$.

При заданном значении $[\tau]$ определяем диаметр вала из условия прочности:

$$\tau = \frac{M_{кр \max}}{W_p} \leq [\tau].$$

Отсюда следует:

$$W_p = \frac{M_{кр \max}}{[\tau]} = \frac{\pi d^3}{16}.$$

Следовательно:

$$d = \sqrt[3]{\frac{16M_{\text{кр max}}}{\pi[\tau]}} ,$$

$$d = \sqrt[3]{\frac{16 \cdot 3 \cdot 10^3}{\pi \cdot 100 \cdot 10^6}} = \sqrt[3]{\frac{48}{314}} \cdot 10^{-1} = 53,5 \text{ мм.}$$

Округляем значение d до ближайшего большего.

Принимаем $d = 60$ мм.

Эпюру углов закручивания строим относительно неподвижного сечения A (рис. 9.3.1, в).

Вычисляем жесткость вала:

$$GI_p = G \frac{\pi d^4}{32} = 8 \cdot 10^4 \cdot 10^6 \cdot \frac{3,14(6 \cdot 10^{-2})^4}{32} = 101736 \text{ Нм}^2 = 101,74 \text{ кНм}^2.$$

$$\varphi = \frac{M_{\text{кр}} \cdot l}{GI_p} \quad (M_{\text{кр}} \text{ берется из эпюры}).$$

Участок IV:

$$0 \leq x \leq 2, \quad x = 0, \quad \varphi_A = 0, \quad x = a = 2, \quad M_{\text{кр}} = 3 \text{ кНм}, \quad \varphi_{AB} = \frac{3 \cdot 2}{101,72} = 0,059 \text{ рад.}$$

Участок III:

$$0 \leq x \leq 3,$$

$$\varphi_{AC} = \varphi_{AB} + \varphi_{BC} = 0,015 - \frac{1,5 \cdot 3,0}{101,72} = 0,015 \text{ рад.}$$

Участок II:

$$\varphi_{AD} = \varphi_{AC} + \varphi_{CD} = 0,015 + \frac{1,5 \cdot 3,0}{101,72} = 0,059 \text{ рад.}$$

Участок I:

$$\varphi_{AE} = \varphi_{AD} + \varphi_{DE} = 0,059 - \frac{3 \cdot 2}{101,72} = 0,059 - 0,059 = 0 \text{ рад.}$$

Наибольший относительный угол закручивания равен:

$$\theta = \left| \frac{\varphi}{l} \right| = \frac{M_{\text{кр}}}{GI_p} \leq [\theta].$$

9.4. Кручение стержней некруглого поперечного сечения

Теория расчета на кручение стержней круглого и кольцевого поперечного сечения непригодна при расчете стержней прямоугольного, эллипсного и других поперечных сечений ввиду того, что гипотеза о параллельности плоских сечений для круга и кольца нарушается. Сечения в прямоугольном или эллипсном стержнях при приложении к ним внешнего крутящего момента искривляются (депланируют) (рис. 9.4.1).

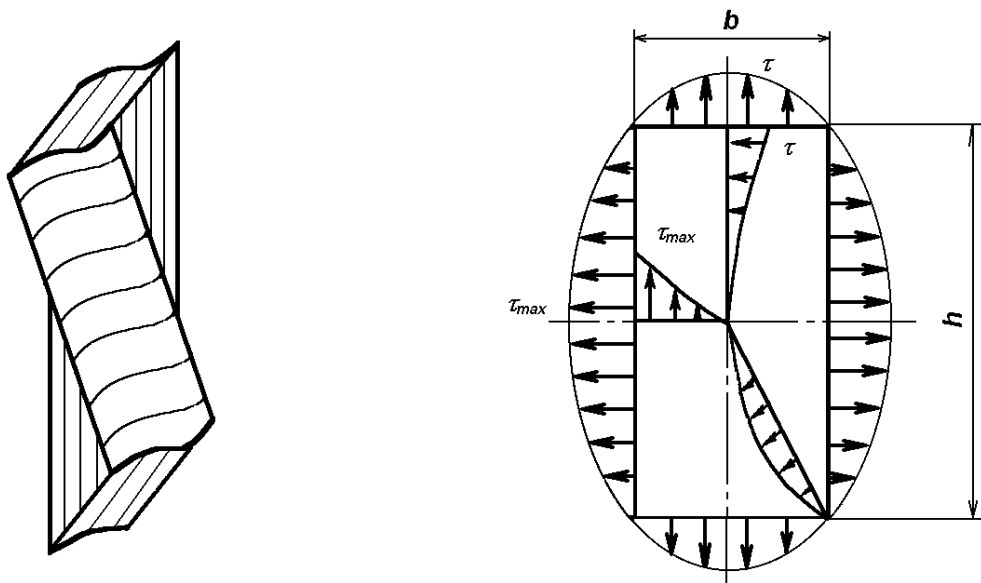


Рис. 9.4.1

Первые работы по расчету стержней некруглого поперечного сечения были опубликованы известным французским ученым Сен-Венаном в 1864 г. Дальнейшие исследования в этой области были продолжены русскими учеными С. П. Тимошенко и В. З. Власовым.

Формула для наибольших касательных напряжений и для деформаций аналогична формулам для наибольших напряжений и угла закручивания при кручении круглого бруса:

$$\tau_{\max} = \frac{M_{\text{к}}}{W_{\text{к}}} . \quad (9.4.1)$$

$$\varphi = \frac{M_{\text{к}} \cdot l}{G \cdot I_{\text{к}}}. \quad (9.4.2)$$

Для прямоугольного сечения со сторонами $b \times h$ геометрические характеристики зависят от отношения сторон и выражаются как:

$$W_{\text{к}} = \beta \cdot b^3, \quad I_{\text{к}} = \alpha \cdot b^4. \quad (9.4.3)$$

В табл. 9.4.1 приведены коэффициенты для расчета прямоугольных стержней на кручение.

Таблица 9.4.1

п/в	α	β	γ	п/в	α	β	γ
1,0	0,141	0,208	1,000	3,0	0,790	0,801	0,753
1,2	0,199	0,263	0,935	4,0	1,123	1,128	0,745
1,5	0,294	0,346	0,859	5,0	1,455	1,455	0,744
1,75	0,375	0,418	0,820	6,0	1,789	1,789	0,743
2,0	0,457	0,493	0,795	8,0	2,456	2,456	0,742
2,5	0,622	0,645	0,766	10,0	3,123	3,123	0,742

Распределение касательных напряжений по сечению прямоугольника показано на рис. 9.4.1, б. Вдоль каждой стороны τ меняется по параболическому закону. Максимального значения τ_{max} достигает в середине длинной стороны, в середине коротких сторон $\tau = \gamma \tau_{\text{max}}$, а в углах $\tau = 0$.

При расчете на кручение стержня с эллиптическим сечением (рис. 9.4.2) используются (9.4.1) и (9.4.2), при этом

$$W_{\text{к}} = \frac{\pi \cdot a \cdot b^2}{2}, \quad I_{\text{к}} = \frac{\pi \cdot a^3 \cdot b^3}{a^2 + b^2}. \quad (9.4.4)$$

где a и b — большая и малая полуоси эллипса.

При этом максимальное напряжение у конца малой полуоси определяется как

$$\tau_{\text{max}} = \frac{M_{\text{к}}}{W_{\text{к}}}. \quad (9.4.5)$$

У конца большой полуоси

$$\tau_a = \frac{b}{a} \cdot \tau_{\text{max}}. \quad (9.4.6)$$

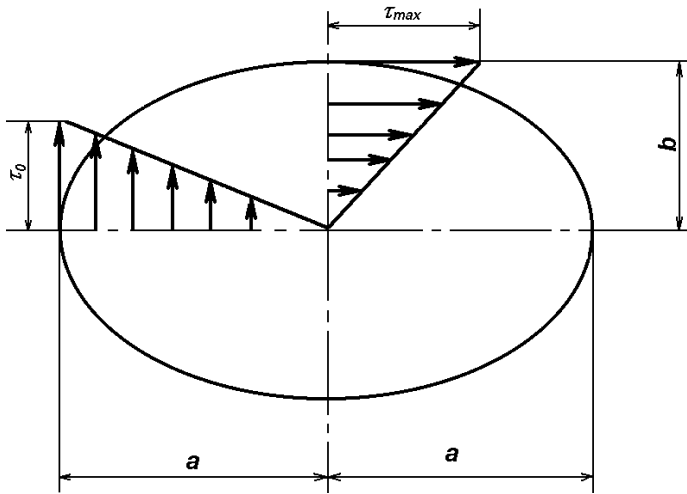


Рис. 9.4.2

Величина τ возрастает от центра к контуру эллипса по закону прямой линии (рис. 9.4.2).

9.5. Потенциальная энергия при кручении

При закручивании цилиндрического стержня в пределах упругих деформаций совершается работа, которая накапливается в стержне в виде потенциальной энергии. Если прекратить действие внешнего момента, стержень будет раскручиваться и возвратит всю накопленную энергию. В пределах упругих деформаций соблюдается закон Гука, т. к. угол закручивания растет пропорционально внешнему моменту. Если на оси ординат откладывать крутящие моменты $M_{кр}$, а на оси абсцисс — соответствующие углы закручивания φ , то зависимость между $M_{кр}$ и φ можно представить в виде прямой OA (рис. 9.5.1).

Пусть угол φ_1 соответствует некоторому промежуточному значению крутящего момента M_1 . Если увеличить момент на бесконечно малую величину dM_1 , то угол φ_1 также получит приращение $d\varphi_1$.

Работа, произведенная моментом $M_1 + dM_1$, будет представлять собой заштрихованную площадку в виде площади трапеции $(M_1 + dM_1 / 2)d\varphi_1$. Полная работа, расходуемая на закручивание стержня, определится как сумма элементарных площадок и будет представлять собой площадь треугольника OAB :

$$A = \int_0^{\varphi} \left(M_1 + \frac{dM_1}{2} \right) d\varphi_1 = \int_0^{\varphi} M_1 d\varphi_1 + \int_0^{\varphi} \frac{dM_1}{2} d\varphi_1.$$

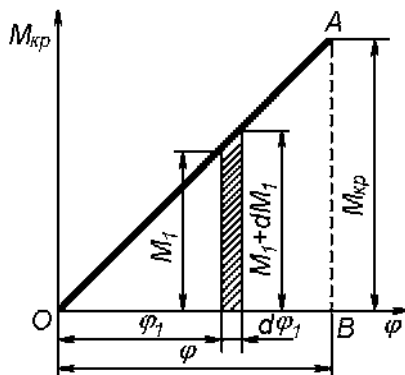


Рис. 9.5.1

Если пренебречь величиной $(dM_1 / 2)d\varphi_1$ как величиной второго порядка, то работа, расходуемая на закручивание стержня и равная потенциальной энергии упругой деформации, накопленной стержнем, определяется как

$$A = \frac{M_{\text{кр}}\varphi}{2} = U. \quad (9.5.1)$$

Если в эту формулу ввести значение угла поворота $\varphi = \frac{M_{\text{кр}}l}{GI_p}$, то выражение (9.4.1) приобретет вид

$$A = \frac{M_{\text{кр}}^2 l}{2GI_p} = U. \quad (9.5.2)$$

9.6. Расчет на прочность цилиндрических винтовых пружин с малым шагом

На рис. 9.6.1, *a* представлена цилиндрическая винтовая пружина с небольшим шагом, изготовленная из стали и термически обработанная.

Используя метод сечений, рассечем виток пружины плоскостью, параллельной продольной оси пружины и совпадающей с нею. Так как шаг пружины мал, считаем, что витки пружины лежат в плоскостях, перпендикулярных к продольной оси. Нижнюю часть пружины отбросим и рассмотрим равновесие оставшейся части (рис. 9.6.1, *б*). Для равновесия оставшейся части по центру сечения витка приложим силу P , параллельную продольной оси пружины и направленную вниз, и момент PR . Отсеченная часть пружины будет находиться

в состоянии равновесия, т. к. на нее действуют в этом случае две пары сил, лежащих в одной плоскости и направленных в разные стороны.

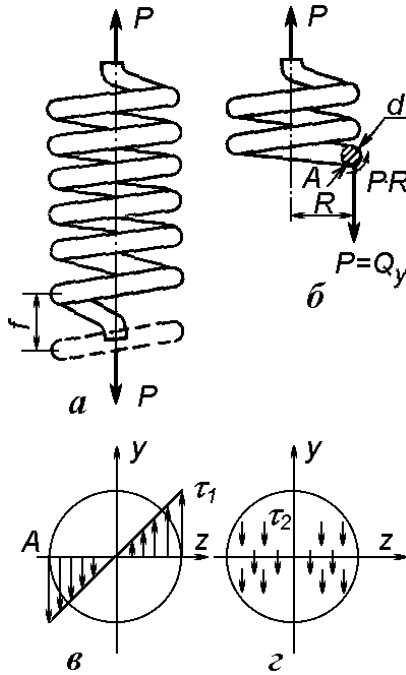


Рис. 9.6.1

Пара сил, вызываемая внутренними упругими силами PR , и внутренняя упругая сила $Q_y = P$ будут создавать в сечении витка пружины соответственно напряжения кручения и сдвига. На рис. 9.6.1, *в* показана эпюра распределения напряжений кручения.

$$\tau_1 = \frac{PR}{W_p} = \frac{16PR}{\pi d^3}, \quad (9.5.1)$$

где R — радиус витка пружины;

d — диаметр поперечного сечения проволоки.

На рис. 9.6.1, *г* показана эпюра распределения касательных напряжений сдвига, величина которых может быть определена по формуле

$$\tau_2 = \frac{P}{F} = \frac{4P}{\pi d^2}. \quad (9.6.2)$$

Из анализа рис. 9.6.1, θ , z видно, что наиболее нагруженной точкой сечения будет точка A . Напряжение в этой точке равно:

$$\tau_{\max} = \tau_1 + \tau_2 = \frac{16PR}{\pi d^3} + \frac{4P}{\pi d^2} = \frac{16PR}{\pi d^3} \left(1 + \frac{d}{4R} \right). \quad (9.6.3)$$

При расчете пружин большого диаметра вторым слагаемым формулы (9.6.3) пренебрегают. В расчет принимается только напряжение кручения, и условие прочности выглядит следующим образом:

$$\tau = \frac{16PR}{\pi d^3} \leq [\tau]. \quad (9.6.4)$$

Пружины обычно изготавливают из высоколегированных сталей, например, 65Г, 40Х, 35ХГСА и др., поэтому допускаемые напряжения при расчете пружин берутся $[\tau] = (300 \dots 700)$ МПа.

9.7. Конструктивный расчет пружины

Помимо расчета на прочность пружины рассчитывают на осадку, т. е. на какую величину под действием приложенного усилия пружина может удлиниться или сжаться. При расчете пружины на осадку принимается во внимание только скручивание витков. Этот метод расчета можно назвать расчетом грузоподъемности пружины.

На рис. 9.7.1 показана пружина, на которую действует растягивающее усилие. Под действием приложенного усилия нижний конец пружины переместится на величину f .

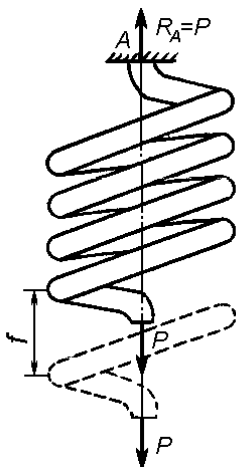


Рис. 9.7.1

Работа, совершенная силой P , определяется как $Pf/2$ и будет равна потенциальной энергии упругой деформации, которая накопится в пружине в результате скручивания витков, т. е. получим равенство

$$\frac{Pf}{2} = \frac{M_{\text{кр}}^2 l}{2GI_p}, \quad (9.7.1)$$

где l — длина выпрямленной пружины, равная $l = 2\pi Rn$ (n — число витков пружины);

$M_{\text{кр}} = PR$ — крутящий момент;

$I_p = \pi d^4 / 32$ — полярный момент инерции сечения проволоки.

Подставляя эти значения в формулу (9.7.1), получим

$$\frac{Pf}{2} = \frac{P^2 R^2 2\pi Rn \cdot 32}{2G\pi d^4}.$$

Отсюда найдем осадку пружины:

$$f = \frac{64PR^3 n}{Gd^4}. \quad (9.7.2)$$

Для определения грузоподъемности пружины необходимо уметь определять объем ее витков из условия прочности. Этот расчет ведется из условия равенства потенциальной энергии упругой деформации пружины и кинетической энергии, которая должна быть поглощена пружиной

$$U = T. \quad (9.7.3)$$

Потенциальная энергия пружины может быть определена как

$$U = \frac{M_{\text{кр}}^2 l}{2GI_p} = \frac{32P^2 R^3 n}{Gd^4}, \quad (9.7.4)$$

из формулы (9.6.4) $PR = \pi d^3 [\tau] / 16$.

Подставляя это выражение в формулу (9.7.4) и учитывая, что $\pi d^2 / 4 = F$, а $2\pi Rn = l$, получим

$$U = \frac{V[\tau]^2}{4G}, \quad (9.7.5)$$

где V — объем пружины.

Используя равенство (9.7.3), получим

$$V = \frac{4GT}{[\tau]^2}. \quad (9.7.6)$$

Таким образом, задавшись величиной допускаемого напряжения для материала, из которого изготовлена пружина, мы можем определить объем пружины, необходимый для поглощения заданной величины энергии. При этом требуется проверить осадку пружины, чтобы не произошло закрытия зазоров между витками пружины, т. е. чтобы выдерживалось неравенство

$$f \leq [f]. \quad (9.7.7)$$

Зная объем пружины V , задаемся величинами R , n и d и проектируем пружину.

Пример 9.7.1. Цилиндрическая винтовая пружина жестко заделана с двух сторон (рис. 9.7.2). Диаметр пружины 150 мм, изготовлена она из круглого прутка $d = 20$ мм. Пружина нагружена в точке C усилием $P = 5000$ Н. Число витков в верхней части пружины $n_1 = 8$, а в нижней $n_2 = 10$. Определить наибольшее касательное напряжение в пружине и перемещение точки C , если $G = 8 \cdot 10^4$ МПа.

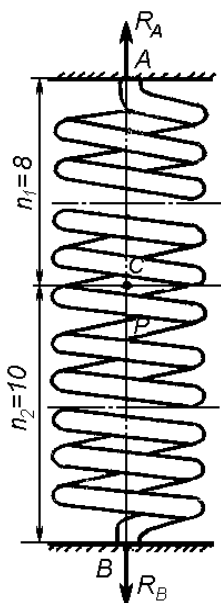


Рис. 9.7.2

Для решения задачи необходимо определить реакции в заделках R_A и R_B .

Статика дает одно уравнение равновесия:

$$\sum y = 0; \quad R_A + R_B - P = 0,$$

а неизвестных два: R_A и R_B , следовательно, задача один раз статически неопределима.

Второе уравнение можно получить из условий совместности деформаций. Одну из заделок отбрасываем (нижнюю) и заменяем реакцией R_B .

Под действием силы P нижний конец пружины должен переместиться вниз на величину f_P , а под действием реакции R_B вверх на величину f_{R_B} . Сумма этих перемещений равна нулю, т. к. концы пружины неподвижны:

$$f_P + f_{R_B} = 0.$$

Поскольку

$$f_P = \frac{64PR^3n}{Gd^4}, \quad f_{R_B} = \frac{64R_B R^3(n_1 + n_2)}{Gd^4},$$

тогда

$$\frac{64PR^3n_1}{Gd^4} - \frac{64R_B R^3(n_1 + n_2)}{Gd^4} = 0.$$

Решая уравнение, находим реакцию R_B :

$$R_B = \frac{Pn_1}{n_1 + n_2} = \frac{5000 \cdot 8}{18} = 2220 \text{ Н.}$$

А реакцию R_A найдем из уравнения равновесия

$$R_A = P - R_B = 5000 - 2220 = 2780 \text{ Н.}$$

Таким образом, пружина на участке CA растянута силой $R_A = 2780$ Н, а на участке CB сжата силой $R_B = 2220$ Н.

Большее напряжение (на участке CA) равно:

$$\tau_{\max} = \frac{16R_A R}{\pi d^3} = \frac{16 \cdot 2780 \cdot 75}{3,14 \cdot 20^3} = 132,8 \text{ Мпа.}$$

Перемещение точки C (f_C) пружины найдем как

$$f_C = \frac{64R_A R^3 n_1}{Gd^4} = \frac{64 \cdot 2780 \cdot 75^3 \cdot 8}{8 \cdot 10^4 \cdot 20^4} = 46,91.$$

Величину f_C можно найти, определив укорочение участка пружины CB :

$$f_C = \frac{64R_B R^3 n_2}{Gd^4} = \frac{64 \cdot 2220 \cdot 75^3 \cdot 10}{8 \cdot 10^4 \cdot 20^4} = 46,82 \text{ мм.}$$

9.8. Расчет круглого бруса по разрушающей нагрузке

Ранее рассматривался (см. разд. 5.3) метод расчета статически неопределимой стержневой системы по разрушающей нагрузке.

К брусам, работающим на кручение, этот метод также применим.

На рис. 9.8.1 представлен круглый стержень, заделанный одним концом, к другому концу приложен внешний крутящий момент. Величина этого момента медленно растет.

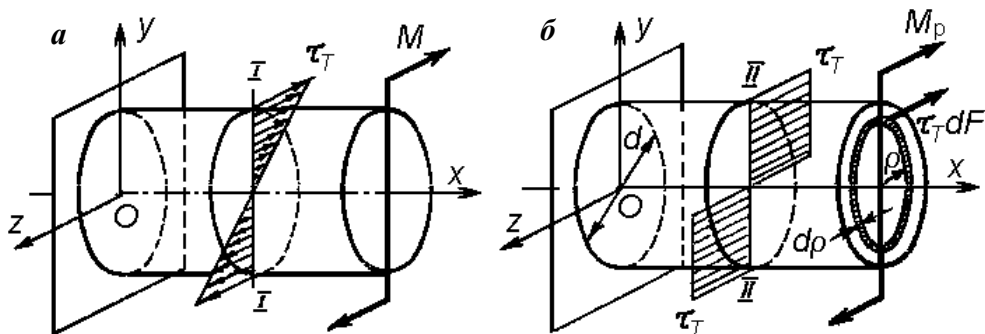


Рис. 9.8.1

Как известно, напряжения при кручении находятся в линейной зависимости от расстояния до центра сечения:

$$\tau = M_{кр} \rho / I_p.$$

Наиболее нагруженными будут периферийные волокна сечения I – I.

Увеличивая внешний момент, можно достичь такого состояния, когда наружные волокна бруса будут находиться в состоянии текучести. При дальнейшем увеличении внешнего момента все волокна бруса будут испытывать состояние текучести (сечение II – II). Это состояние будет предельным, или разрушающим для стержня.

При расчете на прочность условие прочности имеет вид

$$\tau_{max} = M_{кр} / W_p \leq [\tau]; \quad [\tau] \leq \tau_T / n,$$

где τ_T — предел текучести при кручении;

n — коэффициент запаса прочности.

При этом предполагается, что, как только наружные волокна достигают предела текучести, несущая способность бруса исчерпывается. Следовательно, помимо

того запаса прочности, который дается коэффициентом n , мы имеем запас за счет недогрузки волокон, лежащих ближе к центру.

При расчете по разрушающей нагрузке все волокна нагружены до состояния текучести. Момент, соответствующий этому состоянию, назовем разрушающим M_p .

Рассмотрим какое-либо сечение стержня, находящееся в состоянии предельного равновесия (рис. 9.8.1, б). Возьмем на этом сечении элементарную площадку в виде кольца $dF = 2\pi r dr$. По этой площадке будет действовать элементарная внутренняя сила $\tau_T dF$, создающая элементарный момент $\tau_T dF r$, направленный навстречу внешнему моменту.

$$dM = \tau_T dF r = \tau_T 2\pi r^2 dr.$$

Суммируя эти элементарные моменты, получаем момент, равный внешнему моменту, т. к. рассматривается условие равновесия системы:

$$M_p = 2\pi \tau_m \int_0^{d/2} r^2 dr.$$

Отсюда получим:

$$M_p = \pi \tau_m d^3 / 12.$$

Допускаемый крутящий момент при запасе n :

$$[M_{кр}] = \frac{M_p}{n} = \frac{\tau}{n} \cdot \frac{\pi d^3}{12} = \frac{[\tau] \pi d^3}{12},$$

откуда

$$d \geq \sqrt[3]{\frac{12[M_{кр}]}{\pi[\tau]}}. \quad (9.8.1)$$

При расчете по допускаемым напряжениям (9.3.4):

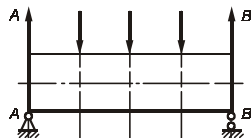
$$d \geq \sqrt[3]{\frac{16M_{кр}}{\pi[\tau]}}. \quad (9.8.2)$$

Сравнивая формулы (9.8.2) и (9.8.1), видим, что диаметр вала, определенный по разрушающей нагрузке, составляет $\sqrt[3]{12/6} = 0,91$ от диаметра, определенного из условия прочности по допускаемым напряжениям. Следовательно, метод расчета по разрушающей нагрузке более точен и дает возможность экономично расходовать материалы при изготовлении валов. Однако конструкторы при расчете валов отдают предпочтение методу расчета по допускаемым напряжениям, обеспечивающему более надежную работу вала.

9.9. Контрольные вопросы

1. Какая теоретическая зависимость существует между внешним крутящим моментом, поступающим на вал, и передаваемой мощностью?
2. Для чего строится эпюра крутящих моментов?
3. По какой формуле определяется касательное напряжение при кручении?
4. По какой формуле определяется угол закручивания вала при кручении?
5. Как проявляется закон парности касательных напряжений при кручении?
6. Как определяется диаметр вала из условия прочности?
7. Как определяется диаметр вала из условия жесткости?
8. Как определяется потенциальная энергия при кручении?
9. Из каких сталей изготавливаются пружины с малым шагом?
10. На какую деформацию ведется расчет пружин с малым шагом?
11. Как определяется величина осадки пружины?
12. Как ведется конструктивный расчет пружины?

Глава 10



Поперечный изгиб

10.1. Понятие о поперечном изгибе. Внешние силы, действующие на балки, опоры и опорные реакции

Поперечному изгибу обычно подвергаются элементы конструкций, называемые балками. *Балка* — это стержень, работающий на изгиб. Поперечный изгиб возникает в том случае, если система внешних силовых факторов (сосредоточенные силы H , kH), моменты (Hm , kHm) или распределенные нагрузки (H/m , kH/m) действуют в одной плоскости, которая совпадает с одной из плоскостей симметрии балки (рис. 10.1.1).

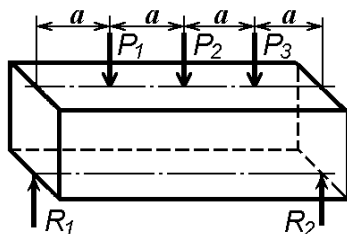


Рис. 10.1.1

Здесь силы P_1 , P_2 и P_3 выступают как активные, а силы R_1 и R_2 — как реактивные. Поперечный изгиб хорошо иллюстрируется, если этой деформации подвергнуть резиновую балку с нанесенными на ее поверхности рисками (рис. 10.1.2). На рис. 10.1.2, *а*, *б* показана балка прямоугольного сечения в ненагруженном состоянии. На рис. 10.1.2, *в*, *г* эта же балка изгибается моментами, действующими в плоскости XOY .

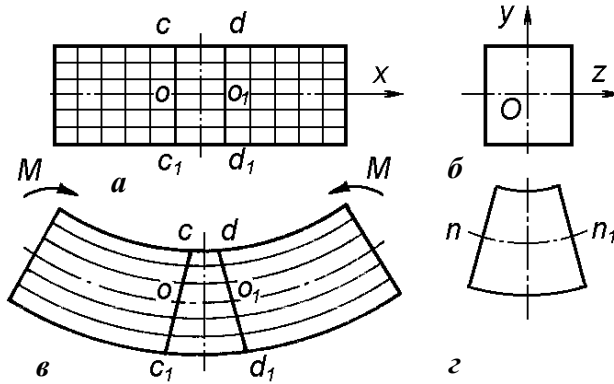


Рис. 10.1.2

На рис. 10.1.2, в видно, что расстояние между точками c и d уменьшилось, а между точками c_1 и d_1 — увеличилось, расстояние между точками O и O_1 осталось без изменения. На второй проекции изогнутой балки показано, что верхние волокна сжались, а нижние вытянулись. Следовательно, между ними есть волокно, которое не подвергалось ни деформации сжатия, ни деформации растяжения. Это волокно принято называть *нейтральным слоем балки*, а линию пересечения нейтрального слоя с плоскостью какого-либо поперечного сечения (nn_1) — *нейтральной линией*.

На балки могут действовать разнообразные внешние силовые факторы: сосредоточенные силы (Н, кН), сосредоточенные моменты (Нм, кНм), равномерно распределенная нагрузка (Н/м, кН/м), нагрузка, распределенная по участку балки в виде треугольника, меняющаяся от 0 до q (Н/м, кН/м), и произвольно распределенная нагрузка по длине балки $q = f(x)$ (рис. 10.1.3).

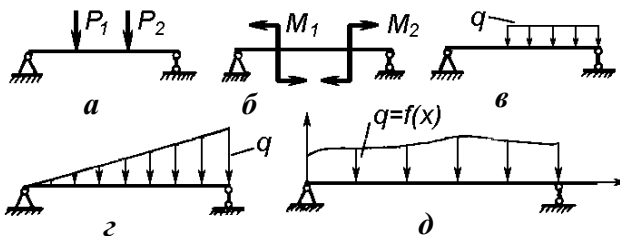


Рис. 10.1.3

Если опорные реакции балок могут быть найдены с помощью уравнений статики, то такие балки считаются статически определенными. Если же балка не решается с помощью уравнений статики (их недостаточно для ее решения),

то такая балка статически неопределима. На рис. 10.1.4 показаны схемы статически определимых и статически неопределимых балок.

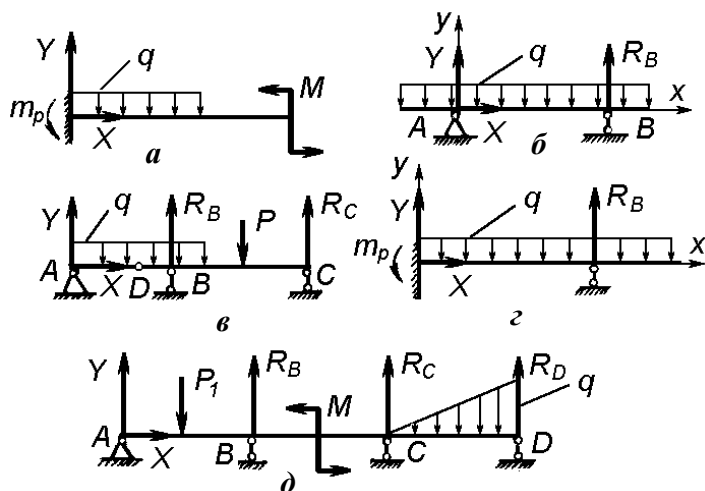


Рис. 10.1.4

Балки на рис. 10.1.4, а–в статически определимые; на рис. 10.1.4, з, д — статически неопределимые, т. к. на рис. 10.1.4, з балка имеет четыре неизвестных, а на рис. 10.1.4, д — пять неизвестных. Следовательно, первая из них один раз статически неопределима, а вторая — статически неопределима дважды. Поскольку нами рассматриваются плоские системы сил, расположенные как угодно, число уравнений статики всегда равно трем.

На рис. 10.1.4, в показана схема балки, которая имеет четыре неизвестных, но отнесена к числу статически определимых только потому, что имеет посередине одного из пролетов промежуточный шарнир (точка D). Промежуточный шарнир снижает степень статической неопределимости балки на единицу, поэтому эта балка решается с помощью уравнений статики. Относительно шарнира D балки можно составить дополнительное уравнение моментов для левой и правой ее части, т. к. в шарнире момент всегда равен нулю.

Для вычисления опорных реакций необходимо четко различать виды опор и ориентироваться, сколько неизвестных содержит каждая из них.

Опоры бывают трех типов:

- шарнирно-неподвижные;
- шарнирно-подвижные;
- жестко-защемленные.

На рис. 10.1.5 показаны все типы опор.

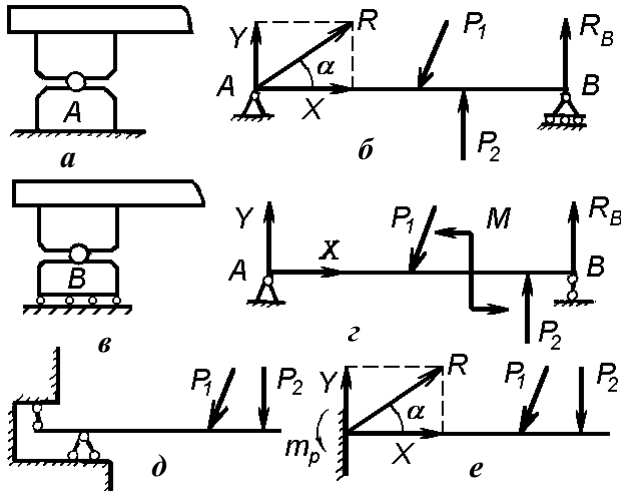


Рис. 10.1.5

Шарнирно-неподвижная опора показана на рис. 10.1.5, а, б (рис. 10.1.5, а — конструкция опоры, рис. 10.1.5, б — ее схематическое изображение (узел А)).

Характерной особенностью этой опоры является то, что балка, лежащая на ней, может свободно поворачиваться вокруг шарнира, но не может совершать поступательного движения, т. к. опорная подушка А шарнира жестко связана с основанием. Если на балку действует система сил, расположенных как угодно, то на шарнир будут передаваться эти силы и он будет им сопротивляться. Это сопротивление представляет собой реакцию, которая передается от опоры через шарнир на конец балки. Величина и направление реакции неизвестны, поэтому ее разлагают на составляющие X и Y . Определив эти составляющие, легко найти величину и направление реакции R :

$$R = \sqrt{X^2 + Y^2}, \quad \cos \alpha = X/R.$$

Шарнирно-неподвижная опора при решении балки дает две неизвестных.

Шарнирно-подвижная опора допускает помимо поворотов вокруг шарнира B свободное поступательное перемещение (рис. 10.1.5, в, г). Опорная подушка этой опоры лежит на катках (узел В). Реакция этой опоры проходит через центр тяжести шарнира и направлена перпендикулярно к плоскости перемещения катков. Шарнирно-подвижная опора дает лишь одну неизвестную при решении балки — величину реакции.

Жестко-защемленная опора (рис. 10.1.5, *d, e*) препятствует всяким перемещениям заделанного конца. Помимо составляющих реакций X и Y в опоре проявляется опорный момент m_p (иногда этот момент называют реактивным моментом). Жестко-защемленная опора дает три неизвестных: составляющую реакции по оси x , составляющую по оси y и опорный момент m_p .

10.2. Определение опорных реакций

Решение балок начинается, как правило, с определения опорных реакций. Предполагается, что внешние усилия, приложенные к балке и вызывающие ее деформацию, не нарушат равновесия балки. Балка рассматривается как система, на которую действуют активные и реактивные силы, лежащие в одной плоскости, и для нее справедливы три уравнения равновесия статики:

$$\sum x = 0, \quad \sum y = 0, \quad \sum m = 0.$$

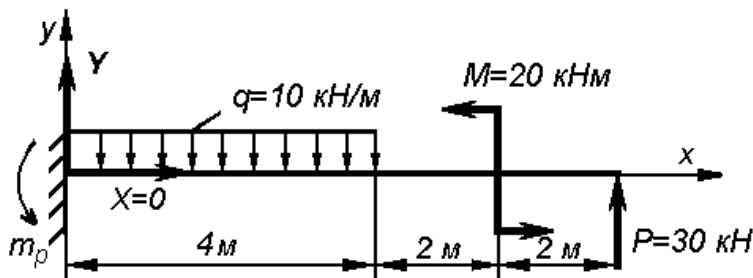


Рис. 10.2.1

Если на балку действуют только вертикально направленные внешние нагрузки, то уравнение $\sum x = 0$ превращается в тождество. Горизонтальная составляющая реакции в шарнирно-неподвижной или жестко-защемленной опорах будет равна нулю, следовательно, для решения задачи будет достаточно двух уравнений:

$$\sum y = 0; \quad \sum m = 0.$$

Пример 10.2.1. Определить реакции для балки, показанной на рис. 10.2.1. Размеры участков балки и величины нагрузок указаны на рисунке.

Решение.

В защемлении балки возникает вертикальная составляющая реакции Y и реактивный момент m_p . Горизонтальная составляющая реакции будет равна нулю, т. к. сумма проекций всех сил на ось x дает $\sum x = 0$. Зададимся произвольным

направлением реакции Y и опорного момента m_p и составим два уравнения равновесия:

$$\begin{aligned}\sum y = 0; & \quad Y - q \cdot 4 + P = 0, \\ \sum m = 0; & \quad -P \cdot 8 - M + q \cdot 4 \cdot 2 - m_p = 0.\end{aligned}$$

Отсюда получим:

$$Y = q \cdot 4 - P = 40 - 30 = 10 \text{ кН}.$$

$$m_p = -P \cdot 8 - M + q \cdot 4 \cdot 2 = -240 - 20 + 80 = -180 \text{ кНм}.$$

Следовательно, направление действия опорного момента в защемлении балки нами выбрано неверно, он будет действовать по часовой стрелке.

Пример 10.2.2. На двухопорную балку, представленную на рис. 10.2.2, действует система сил, лежащих в одной из главных плоскостей балки (xAy). Размеры балки и величины нагрузок указаны на рисунке. Определить опорные реакции.

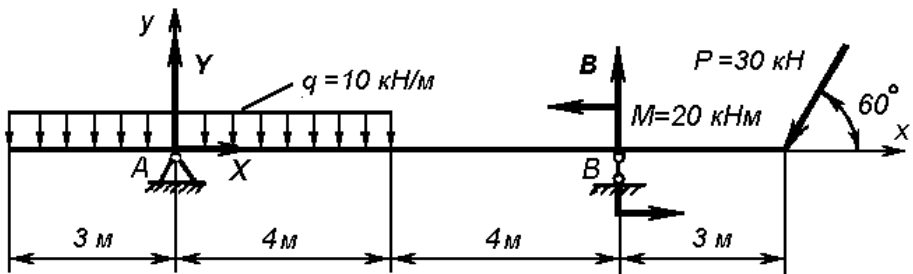


Рис. 10.2.2

Решение.

Балка имеет две опоры: шарнирно-неподвижную (узел A) и шарнирно-подвижную (узел B). В точке A имеем две составляющие реакции X и Y , зададимся произвольно их направлением. В точке B балка опирается на шарнирно-подвижную опору, поэтому направление реакции B известно: она направлена перпендикулярно перемещению катков.

Для определения всех неизвестных X , Y и B составляем три уравнения равновесия:

$$\sum x = 0; \quad X - P \cos 60^\circ = 0,$$

$$X = P \cos 60^\circ = 30 \cdot 0,5 = 15 \text{ кН},$$

$$\sum m_A = 0 \quad P \cos 30^\circ \cdot 11 - B \cdot 8 - M + q \cdot 4 \cdot 2 - q \cdot 3 \cdot 1,5 = 0.$$

$$B = \frac{30 \cdot 0,86 \cdot 11 - 20 + 10 \cdot 4 \cdot 2 - 10 \cdot 3 \cdot 1,5}{8} = 37,35 \text{ кН.}$$

$$\sum m_B = 0; \quad P \cos 30^\circ \cdot 3 + Y \cdot 8 - M - q \cdot 7,5 \cdot 7 = 0,$$

$$Y = \frac{-30 \cdot 0,86 \cdot 3 + 20 + 10 \cdot 7,5 \cdot 7}{8} = 58,5 \text{ кН.}$$

При составлении уравнений моментов относительно точек *A* и *B* моменты, действующие по часовой стрелке, принимались положительными, а действующие против часовой стрелки — отрицательными.

Для того чтобы убедиться в правильности определения опорных реакций, составим проверочное уравнение:

$$\sum y = 0; \quad -P \cos 30^\circ + Y - q \cdot 7 + B = 0.$$

Отсюда получаем:

$$-10 \cdot 7 + 58,5 + 37,35 - 30 \cdot 0,86 = 0; \quad 95,8 - 95,8 = 0.$$

Пример 10.2.3. Для двухпролетной балки с промежуточным шарниром, представленной на рис. 10.2.3, определить опорные реакции. Размеры балки и приложенные к ней нагрузки показаны на рисунке.

Решение.

Балка имеет три опоры: одну шарнирно-неподвижную и две шарнирно-подвижные. Для решения балки требуется найти четыре неизвестных *X* и *Y* (узел *A*), *B* и *C* (узлы *B* и *C*). Система считается статически определимой, несмотря на четыре неизвестных, т. к. балка в точке *D* имеет промежуточный шарнир, который снижает степень статической неопределимости на единицу.

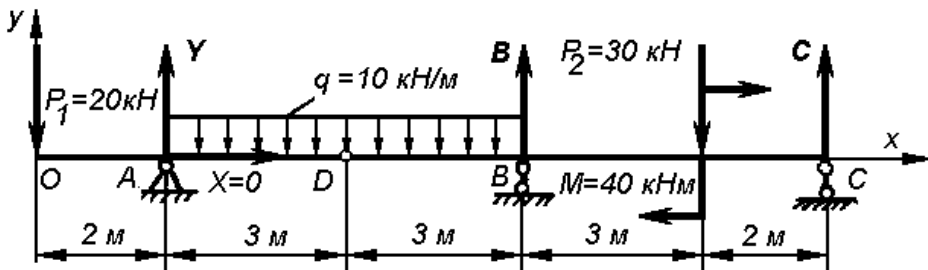


Рис. 10.2.3

Чтобы найти неизвестные реакции в опорах *A*, *B* и *C*, составляем четыре уравнения статики.

$$1. \sum x = 0; \quad X = 0.$$

Составляющая реакции *X* в опоре *A* отсутствует.

Для определения второй составляющей реакции в точке A – Y — рассмотрим только левую часть балки до промежуточного шарнира D . Поскольку в шарнире момент всегда равен нулю (левая и правая части балки могут повернуться вокруг точки D), составим уравнение моментов относительно точки D .

$$2. \sum m_{D0} = 0; \quad -P \cdot 5 \cdot Y \cdot 3 - q \cdot 3 \cdot 1,5 = 0.$$

Отсюда получаем:

$$Y = \frac{20 \cdot 5 + 10 \cdot 3 \cdot 1,5}{3} = 48 \text{ кН.}$$

Теперь можно рассматривать всю балку в целом.

$$3. \sum m_B = 0; \quad -P_1 \cdot 8 + Y \cdot 6 - q \cdot 6 \cdot 3 + P_2 \cdot 3 + M - C \cdot 5 = 0.$$

Отсюда:

$$C = \frac{-20 \cdot 8 + 48 \cdot 6 - 10 \cdot 3 \cdot 6 + 30 \cdot 3 + 40}{5} = 16 \text{ кН.}$$

$$4. \sum m_C = 0; \quad -P_1 \cdot 13 + Y \cdot 11 - q \cdot 6 \cdot 8 - P_2 \cdot 2 + M + B \cdot 5 = 0.$$

Отсюда:

$$B = \frac{20 \cdot 13 - 48 \cdot 11 + 10 \cdot 8 \cdot 6 + 30 \cdot 2 - 40}{5} = 46 \text{ кН.}$$

Проверка.

Для проверки решения составим уравнение проекций на ось y :

$$\begin{aligned} \sum y = 0 - P_1 + Y - q \cdot 6 + B - P_2 + C &= 0, \\ -20 + 48 - 10 \cdot 6 + 46 - 30 + 16 &= 0; \quad 0 = 0. \end{aligned}$$

Из проверочного уравнения видно, что реакции найдены верно.

10.3. Чистый изгиб. Поперечная сила и изгибающий момент

На рис. 10.3.1, a представлена схема балки, которая загружена одинаковыми по величине силами P . Расстояние от опор балок до точек приложения сил P также одинаково. На основании полной симметрии балки $Y = B = P$.

Составляющая X реакции для рассматриваемой балки в точке A равна нулю на основании тождества $\sum x = 0$.

Рассечем балку произвольным сечением $I - I$ на расстоянии x_1 от опоры A , используя метод сечений.

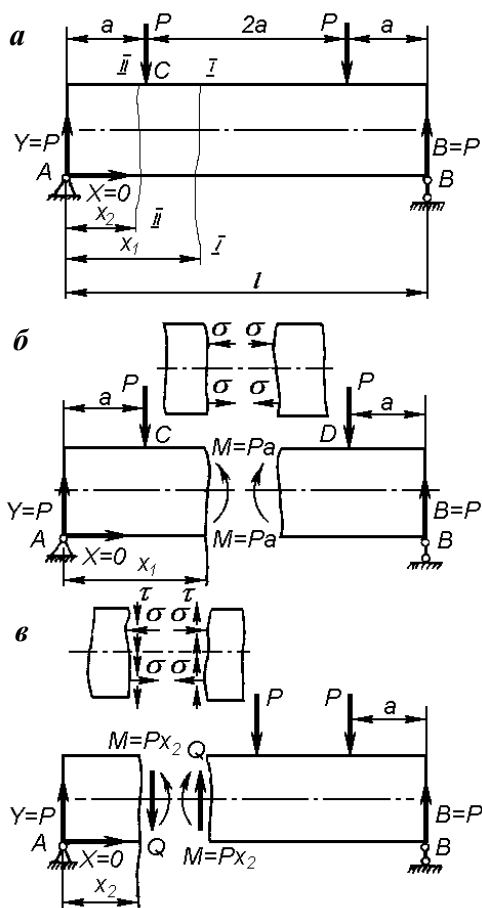


Рис. 10.3.1

Для равновесия левой рассматриваемой части балки (рис. 10.3.1, б) в сечении приложим момент, величина которого должна быть равна величине внешнего момента Pa , т. к. реакция $Y = P$ и сила P , приложенная в точке C, создают этот момент. Внешняя пара действует по часовой стрелке, следовательно, момент, создаваемый нормальными к сечению внутренними упругими силами, должен действовать навстречу. Так как сечение выбрано нами произвольно, то по всей длине участка CD этот момент будет одинаковым. Момент, создаваемый нормальными внутренними упругими силами, действующими в сечении, принято называть *изгибающим моментом*.

Если какой-либо участок балки загружен одинаковым по величине изгибающим моментом, который является единственным силовым фактором, т. е.

поперечные и нормальная силы (растягивающая или сжимающая) отсутствуют, то он находится в состоянии чистого изгиба (рис. 10.3.1, б). В нашем случае участок CD подвержен чистому изгибу.

Если рассечь балку сечением II – II, отстоящим от левой опоры на расстоянии x_2 (рис. 10.3.1, а), то для равновесия левой части балки в сечении необходимо приложить касательную силу Q , равную реакции Y , но направленную ей навстречу, и, кроме того, момент, равный Px_2 . Момент, создаваемый реакцией Y и приложенный в сечении силой, действует по часовой стрелке. Момент, создаваемый нормальными внутренними упругими силами, должен быть направлен навстречу внешнему моменту.

Следовательно, внутренние усилия в сечении II – II, заменяющие действие правой отброшенной части балки на левую, создаются силой $Q = Y$, параллельной внешним силам; касательными усилиями, действующими в плоскости поперечного сечения; парой с моментом $M = Ax_2$, лежащей в плоскости действия внешних сил; нормальными усилиями. В рассматриваемом сечении II – II возникают и касательные, и нормальные напряжения (рис. 10.3.1, в), складывающиеся в систему внутренних силовых факторов Q и M , уравнивающих систему внешних сил, приложенных к рассматриваемой части балки. Такие же усилия Q и M , но обратно направленные, передаются через сечение II – II от левой части балки на правую, уравнивая приложенные к правой части внешние силы.

Для определения напряжений, возникающих в различных сечениях балки, необходимо знать величину и направление внутренних усилий в любом сечении балки, выразив их через внешние силы. Рассмотрим сечение II – II и найдем величину внутренних усилий, передающихся от левой части балки на правую. Для этого, отбросив левую часть, перенесем приложенные к ней силы на правую часть — в центре тяжести сечения II – II. При перенесении сил, лежащих в одной плоскости, они, как известно, приводятся к силе и к паре, образующейся при переносе. Таким образом, к правой части балки в центре поперечного сечения должны быть приложены в виде внутренних силовых факторов перенесенные с левой части сила

$$Q = P \quad (a)$$

и пара с моментом

$$M = Yx_2. \quad (б)$$

Если же отбросить правую часть балки и найти величину внутренних усилий, передающихся от правой части к левой, то получим:

$$Q = -B + P + P; \quad (в)$$

$$M = B(l - x_2) - P(l - x_2 - a) - P(l - x_2 - 3a). \quad (г)$$

Величины сил Q и моментов M одинаковы, но направлены в разные стороны. Из сказанного ясно, что в любом поперечном сечении балки внутренние усилия приводятся к силе Q и к паре с моментом M , совместно заменяющим действие одной отсеченной части балки на другую.

Сила Q , складывающаяся из элементарных касательных усилий, действующих в сечении, называется *поперечной* или *перерезывающей силой*.

Эта сила сдвигает рассматриваемое сечение относительно смежного (рис. 10.3.1, в). Как следует из равенств (а) и (в), перерезывающая сила в каждом поперечном сечении вычисляется как сумма проекций на нормаль к оси балки всех внешних сил, расположенных по одну сторону от сечения. При действии на балку только сил, перпендикулярных к ее оси, поперечную силу можно определить как алгебраическую сумму сил, приложенных к оставленной части балки.

Момент внутренней пары, складывающийся из элементарных нормальных усилий, возникающих в поперечном сечении балки, называется *изгибающим моментом*. Изгибающий момент поворачивает это сечение относительно смежного, чем и обусловлено искривление оси балки, т. е. ее изгиб.

Как видно из равенств (б) и (г), изгибающий момент в любом сечении балки равен алгебраической сумме моментов всех внешних сил, расположенных по одну сторону от сечения относительно поперечной центральной оси z .

На рис. 10.3.1, б, в видно, что внутренние силовые факторы Q и M — в зависимости от того, к правой или левой частям балки принадлежит рассматриваемое сечение, направлены в противоположные стороны. При установлении правила знаков это обстоятельство учитывается при получении одинаковых значений Q и M не только по величине, но и по знаку, независимо от того, рассматриваем ли мы силы, приложенные к левой или правой отсеченным частям балки.

Соответственно, поперечная сила Q считается положительной, если внешние силы, лежащие слева от проведенного сечения, направлены вверх или справа от него — вниз, как это видно из равенств (а) и (в) (рис. 10.3.2).

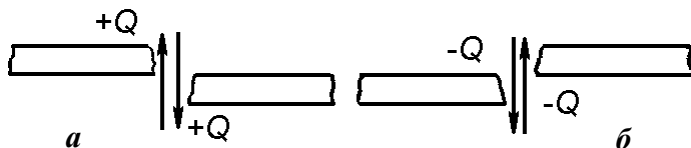


Рис. 10.3.2

Изгибающий момент считается положительным, если алгебраическая сумма моментов, расположенных слева от сечения, дает равнодействующий момент, направленный по ходу часовой стрелки, или для правой части балки, если равнодействующий момент сил, лежащих правее сечения, направлен против часовой стрелки (рис. 10.3.3). Следовательно, для левой отсеченной части изгибающий момент, образуемый действием каждой силы в отдельности, считаем положительным, если она дает момент относительно центра тяжести сечения, направленный по часовой стрелке. Для правой части балки — наоборот.

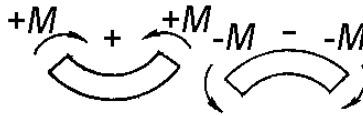


Рис. 10.3.3

Принятое правило знаков для M соответствует деформации балки: положительный изгибающий момент изгибает ее выпуклостью вниз, а отрицательный — выпуклостью вверх.

Поперечная сила, действующая по сечению балки, вызывает сдвиг одного сечения относительно другого, следовательно, она создает касательные напряжения в поперечных сечениях. Внутренние упругие силы, действующие перпендикулярно поперечным сечениям, создают изгибающие моменты в поперечных сечениях и являются причиной появления нормальных напряжений (рис. 10.3.2, а, б).

10.4. Дифференциальная зависимость между поперечной силой Q , изгибающим моментом M и распределенной нагрузкой q (теорема Д. И. Журавского)

На балку (рис. 10.4.1) действует равномерно распределенная нагрузка q и система сосредоточенных сил P_1 , P_2 и P_3 . Под действием нагрузок в опорах балки возникают реакции X , Y и B . Учитывая, что все нагрузки, приложенные к балке, направлены вертикально, составляющая реакции в опоре A будет равна нулю, т. к. $\sum x = 0$; $X = 0$.

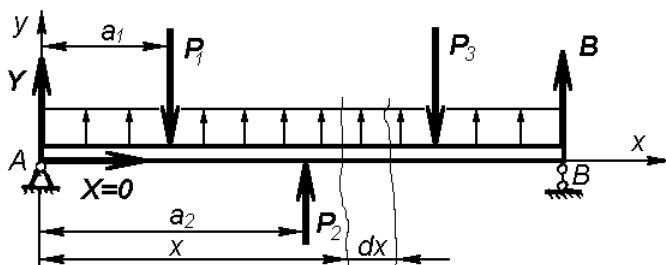


Рис. 10.4.1

Предполагаем, что реакции Y и B нами найдены.

Рассечем балку сечением, отстоящим на расстоянии x от левой опоры, и вторым сечением, расположенным на расстоянии dx от первого.

Поперечная сила в первом сечении равна:

$$Q = Y + qx - P_1 + P_2. \quad (10.4.1)$$

Во втором сечении

$$Q + dQ = Y + q(x + dx) - P_1 + P_2. \quad (10.4.2)$$

Изгибающий момент в первом сечении определится как

$$M = Yx + \frac{qx^2}{2} - P_1(x - a_1) + P_2(x - a_2). \quad (10.4.3)$$

Во втором сечении он будет равен:

$$M + dM = Y(x + dx) + \frac{q(x + dx)^2}{2} - P_1(x + dx - a_1) + P_2(x + dx - a_2). \quad (10.4.4)$$

Вычтем из (10.4.4) уравнение (10.4.3).

В левой и правой частях уравнения приращение момента равно:

$$dM = Ydx + qxdx - P_1dx + P_2dx = (Y + qx - P_1 + P_2) \cdot dx = Qdx.$$

Отсюда получим:

$$Q = dM / dx. \quad (10.4.5)$$

Полученная дифференциальная зависимость формулируется следующим образом: поперечная сила в любом сечении балки может быть найдена как производная от изгибающего момента в этом сечении по абсциссе x .

Если вычесть из уравнения (10.4.2) уравнение (10.4.1), то в левой и правой частях уравнения приращение поперечной силы составит:

$$dQ = Y + q \cdot (x + dx) - P_1 + P_2 - Y - qx + P_1 - P_2 = qdx.$$

Отсюда получаем новую дифференциальную зависимость в виде:

$$q = dQ / dx. \quad (10.4.6)$$

Она означает, что распределенная нагрузка, действующая в рассматриваемом сечении балки, может быть найдена как производная от поперечной силы в этом сечении по абсциссе x .

Но, учитывая, что $Q = dM / dx$, уравнение (10.4.6) можно представить в виде:

$$q = \frac{dQ}{dx} = \frac{d^2 M}{dx^2}. \quad (10.4.7)$$

Следовательно, распределенная нагрузка в каком-либо сечении балки может быть найдена как вторая производная от изгибающего момента, действующего в этом сечении, по абсциссе x .

10.5. Построение эпюр поперечных сил и изгибающих моментов

Нами установлено, что в поперечных сечениях балок, нагруженных внешними силами, действуют поперечные силы и изгибающие моменты, которые являются внутренними силовыми факторами.

Поперечные силы сдвигают одно сечение относительно другого. Следовательно, они создают в поперечных сечениях касательные напряжения.

Изгибающие моменты вызывают растяжение и сжатие волокон балок, т. е. создают нормальные напряжения в поперечных сечениях.

Исключительно важно знать, как распределяются по длине балки поперечные силы и изгибающие моменты.

Удобно для этой цели использовать эпюры поперечных сил и изгибающих моментов, т. е. графики, с помощью которых можно показать, как изменяются Q и M по длине балки.

Рассмотрим на примерах, как это делается.

Пример 10.5.1. На балку, схема которой показана на рис. 10.5.1, *a*, действует система сил. Найти величины поперечных сил и изгибающих моментов и построить их эпюры.

Решение.

Первым этапом при решении любой балки является определение опорных реакций. Для определения реакций Y и B составим уравнения моментов:

$$\sum m_A = 0; \quad P \cdot 3 - M + q \cdot 5 \cdot 7,5 - B \cdot 10 = 0.$$

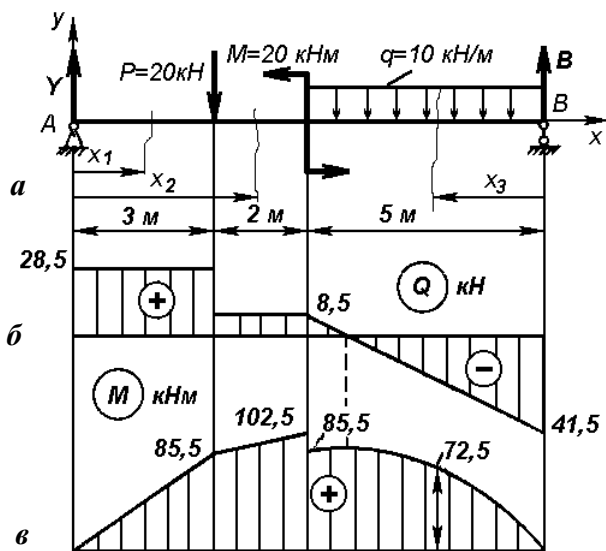


Рис. 10.5.1

Отсюда получим:

$$B = \frac{20 \cdot 3 - 20 + 37,5 \cdot 10}{10} = 41,5 \text{ кН};$$

$$\sum m_B = 0; \quad Y \cdot 10 - P \cdot 7 - M - q \cdot 5 \cdot 2,5 = 0.$$

Отсюда

$$Y = \frac{20 \cdot 7 + 20 + 10 \cdot 5 \cdot 2,5}{10} = 28,5 \text{ кН}.$$

Проверка.

$$\sum y = 0; \quad 28,5 - 20 - 50 + 41,5 = 0.$$

Из проверочного уравнения видно, что реакции найдены правильно.

Разбиваем балку на участки. Для решения удобно разбить балку на три участка, причем два взять слева и один — справа. Рассматриваем первый участок, используя метод сечений.

Участок 1.

Поперечная сила на этом участке находится как алгебраическая сумма сил, лежащих слева от сечения.

$$Q_1 = Y = 28,5 \text{ кН}.$$

Видно, что на первом участке ($0 < x_1 < 3$ м) поперечная сила постоянна по всей его длине. Изгибающий момент на первом участке $M_1 = Yx_1$. При $x_1 = 0$ $M_1 = 0$; при $x_1 = 3$ м $M_1 = 28,5 \cdot 3 = 85,5$ кНм.

На первом участке изгибающий момент меняется по линейному закону.

Участок 2.

$$Q_2 = Y - P; \quad Q_2 = 28,5 - 20 = 8,5 \text{ кН.}$$

Поперечная сила на втором участке ($3 \text{ м} < x_2 < 5$ м) также постоянна и равна 8,5 кН.

$$M_2 = Y \cdot x_2 - P(x_2 - 3).$$

При $x_2 = 3$ м

$$M_2 = 28,5 \cdot 3 = 85,5 \text{ кНм;}$$

при $x_2 = 5$ м

$$M_2 = 28,5 \cdot 5 - 20 \cdot 2 = 102,5 \text{ кНм.}$$

На втором участке изгибающий момент также изменяется по закону прямой.

Участок 3.

$$Q_3 = -B + qx_3.$$

Согласно правилу знаков реакцию B берем отрицательной, т. к. она сдвигает правый конец балки вверх, а распределенную нагрузку на участке x_3 берем положительной, т. к. она сдвигает правый конец балки вниз.

При $x_3 = 0$

$$Q_3 = -B = -41,5 \text{ кН;}$$

при $x_3 = 5$ м

$$Q_3 = 8,5 \text{ кН.}$$

Поперечная сила Q_3 на третьем участке меняется по закону прямой.

$$M_3 = Bx_3 - qx_3 \frac{x_3}{2} = Bx_3 - q \frac{x_3^2}{2}.$$

Изгибающий момент на третьем участке изменяется по параболическому закону, т. к. это уравнение второго порядка.

Реакция B относительно третьего сечения создает момент, изгибающий балку выпуклостью вниз — положительный момент. Распределенная нагрузка, действующая на этом участке, изгибает балку выпуклостью вверх, следовательно, момент, создаваемый ею относительно сечения, отрицательный; qx_3 — равнодействующая распределенной нагрузки, приложенная посередине участка, поэтому плечо момента от этой силы $x_3 / 2$.

При $x_3 = 0$

$$M_3 = 0;$$

при $x_3 = 2,5$ м

$$M_3 = 41,5 \cdot 2,5 - \frac{10 \cdot 2,5^2}{2} = 72,5 \text{ кНм};$$

при $x_3 = 5$ м

$$M_3 = 41,5 \cdot 5 - \frac{10 \cdot 5^2}{2} = 82,5 \text{ кНм}.$$

По полученным данным Q и M для первого, второго и третьего участков строим эпюру поперечных сил, действующих по длине балки (рис. 10.5.1, б) и эпюру изгибающих моментов (рис. 10.5.1, в).

10.6. Контроль правильности построения эпюр Q и M

Нами рассмотрен пример 10.5.1 построения эпюр Q и M , а также установлена дифференциальная зависимость между Q , M и q (см. разд. 10.4).

Анализируя пример 10.5.1 и зависимости $Q = dM / dx$, $q = \frac{d^2M}{d^2x}$, можно отметить некоторые особенности при построении эпюр поперечных сил и изгибающих моментов, которые позволяют контролировать их построение.

- Если в каком-либо сечении балки приложена сосредоточенная сила P , то на эпюре поперечных сил в этом сечении будет скачок на величину силы P , а на эпюре изгибающих моментов произойдет излом эпюры (рис. 10.5.1, б, в).
- Если участок балки загружен равномерно распределенной нагрузкой q , то эпюра поперечных сил на этом участке ограничена наклонной прямой, а эпюра моментов — кривой второго порядка.
- Если в каком-либо сечении балки приложен сосредоточенный момент M , то на эпюре поперечных сил его действие не отразится, а на эпюре изгибающих моментов в этом сечении будет скачок, равный по величине приложенному моменту.
- Если участок балки загружен треугольной нагрузкой с максимальной ординатой q , то эпюра поперечных сил на этом участке будет ограничена кривой второго порядка, а эпюра изгибающих моментов — кривой третьего порядка.

□ Каждая ордината поперечных сил $Q = dM/dx$ представляет собой тангенс угла наклона касательной к эпюре M с осью x . Подобные же геометрические соотношения имеются и между эпюрами q и Q (рис. 10.6.1).

Решение примера, показанного на рис. 10.6.1:

$$\begin{aligned} \sum m_A = 0; \quad P \cdot 3 - q \cdot 5 \cdot 7,5 - B \cdot 10 = 0 \quad B = (60 + 375) / 10 = 43,5 \text{ кН}, \\ \sum m_B = 0; \quad A \cdot 10 - P \cdot 7 - q \cdot 5 \cdot 2 \cdot 2,5 = 0 \quad A = (140 + 125) / 10 = 26,5 \text{ кН}. \end{aligned}$$

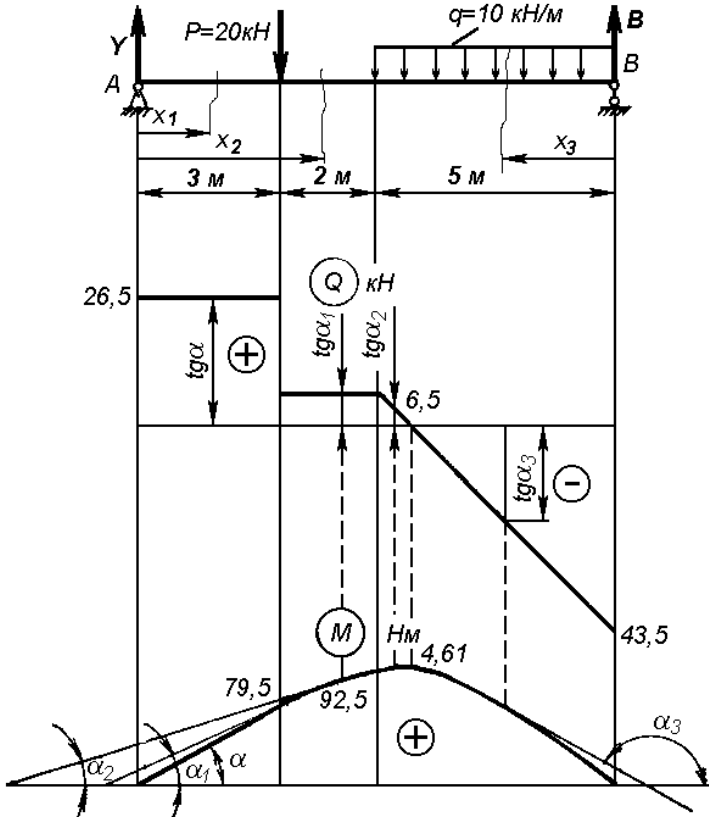


Рис. 10.6.1

Проверка.

$$\sum y = 0; \quad 26,5 - 20 - 50 + 43,5 = 0; \quad 0 = 0;$$

$$Q_1 = A = 26,5 \text{ кН}; \quad Q_2 = A - P = 26,5 - 20 = 6,5 \text{ кН}; \quad Q_3 = -B + qx_3;$$

при $x_3 = 0$

$$Q_3 = -B = -43,5 \text{ кН};$$

при $x_3 = 5$ м

$$Q_3 = -43,5 + 50 = 6,5 \text{ кН}; \quad M_1 = Ax_1;$$

при $x_1 = 0$

$$M_1 = 0;$$

при $x_1 = 3$ м

$$M_1 = 79,5 \text{ кНм}, \quad M_2 = Ax_2 - P(x_2 - 3);$$

при $x_2 = 3$ м

$$M_2 = 79,5 \text{ кНм};$$

при $x_2 = 5$ м

$$M_2 = 92 \text{ кНм}, \quad M_3 = Bx_3 - qx_3^2 / 2;$$

при $x_3 = 0$

$$M_3 = 0;$$

при $x_3 = 2,5$ м

$$M_3 = 77,5 \text{ кНм};$$

при $x_3 = 5$ м

$$M_3 = 92,5 \text{ кНм}.$$

□ Если на некотором участке $Q > 0$, т. е. $\text{tg } \alpha > 0$, то изгибающий момент на участке возрастает. (а)

Если $Q < 0$, т. е. $\text{tg } \alpha < 0$, то момент убывает. (б)

Если Q переходит через нуль, меняя знак с "+" на "-", то $M = M_{\max}$. (в)

Если $Q = 0$, т. е. $\text{tg } \alpha = 0$, то $M = \text{const}$. (г)

Проанализировать пункты а, б, в, г можно по эпюрам, представленным на рис. 10.6.1.

□ Если на двухопорную балку действуют две одинаковые по величине силы, лежащие на одинаковом расстоянии от опор, то участок балки, расположенный между этими силами, подвержен действию чистого изгиба. Поперечные силы на этом участке не действуют.

В табл. 10.6.1 представлены схемы простейших балок, встречающихся на практике, даны максимальные значения поперечных сил, изгибающих моментов и прогибов этих балок.

Таблица 10.6.1 (начало)

Схема балки и ее эпюры	Q_{\max}	M_{\max}	Прогиб балки, f_{\max}
	P	Pl	$\frac{Pl^3}{3EI}$
	ql	$\frac{ql^2}{2}$	$\frac{ql^4}{8EI}$
	P	$-\frac{Pl}{4}$	$\frac{Pl^3}{48EI}$
	P	Pl	$\frac{2Pl^3}{3EI}$
	$\frac{ql}{2}$	$\frac{ql^2}{8}$	$\frac{5ql^4}{384EI}$

Таблица 10.6.1 (окончание)

Схема балки и ее эпюры	Q_{\max}	M_{\max}	Прогиб балки, f_{\max}
	$\frac{Pa}{l}$	Pa	$\frac{ml^2}{72\sqrt{3}EI}$
	$\frac{ql}{3}$	$\frac{ql^2}{9\sqrt{3}}$	$\frac{ql^4(2l-5)}{270\sqrt{3}EI}$

10.7. Многопролетные статически определимые балки

Статически определимая неизменяемая система, состоящая из ряда однопролетных балок, соединенных между собой шарнирами, называется *статически определимой балкой* или многопролетной шарнирной балкой.

Теория расчета таких балок была разработана инженером Г. П. Семиколеновым в 1871 г., поэтому такие балки иногда называют балками Семиколенова.

Многопролетная статически определимая балка с промежуточными шарнирами обычно выгоднее неразрезной балки, перекрывающей эти же пролеты при той же несущей нагрузке.

Это объясняется тем, что в промежуточных шарнирах момент всегда равен нулю и величина изгибающих моментов, действующих по длине балки, снижается.

Каждый шарнир, установленный в пролете или на опоре неразрезной балки (многопролетная или статически неопределимая балка), позволяет написать одно дополнительное уравнение статики — условие равенства нулю суммы моментов всех сил относительно установленного шарнира, приложенных

к балке по одну сторону от него. Каждый установленный шарнир снижает степень статической неопределимости неразрезной балки на единицу. Если поместить в неразрезной балке столько шарниров, сколько она имеет "лишних" неизвестных, то статически неопределимая балка обратится в статически определимую, т. к. в этом случае все неизвестные можно будет найти при помощи уравнений статики.

Пример 10.7.1. Двухпролетная статически неопределимая балка загружена сосредоточенной и равномерно распределенной нагрузкой (рис. 10.7.1). Введением промежуточного шарнира освободить ее от статической неопределимости и построить эпюры поперечных сил и изгибающих моментов. Шарнир ввести на расстоянии 4 м от опоры *A*.

Необходимые размеры и нагрузки приведены на рис. 10.7.1.

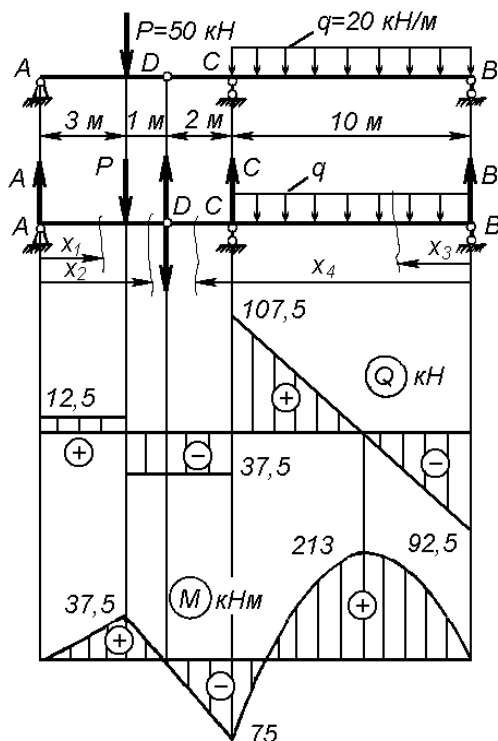


Рис. 10.7.1

Составляем уравнение моментов левой части балки относительно промежуточного шарнира *D*:

$$\sum m_D = 0; \quad A \cdot 4 - P \cdot 1 = 0; \quad A = 50 / 4 = 12,5 \text{ кН.}$$

Составляем уравнение моментов относительно опоры B для всей балки:

$$\sum m_B = 0; \quad A \cdot 16 - P \cdot 13 - q \cdot 10 \cdot 5 + C \cdot 10 = 0;$$

$$C = \frac{-12,5 \cdot 16 + 50 \cdot 13 + 20 \cdot 10 \cdot 5}{10} = 145 \text{ кН.}$$

Составляем уравнение моментов относительно опоры C для всей балки:

$$\sum m_C = 0; \quad A \cdot 6 - P \cdot 3 + q \cdot 10 \cdot 5 - B \cdot 10 = 0;$$

$$B = \frac{12,5 \cdot 6 - 50 \cdot 3 + 20 \cdot 10 \cdot 5}{10} = 92,5 \text{ кН.}$$

Проверка.

$$\sum y = 0; \quad A - P + B + C - q \cdot 10 = 0;$$

$$12,5 - 50 + 145 - 200 + 92,5 = 0;$$

$$250 - 250 = 0.$$

Таким образом, проверка подтверждает, что реакции найдены верно.

Строим эпюру поперечных сил, для чего разбиваем балку на четыре участка.

Два первых участка берем слева, а третий и четвертый — справа.

Участок 1. $Q_1 = A = 12,5 \text{ кН.}$

Участок 2. $Q_2 = A - P = 12,5 - 50 = -37,5 \text{ кН.}$

Участок 3. $Q_3 = -B + qx_3; \quad x_3 = 0; \quad Q_3 = -B = -92,5 \text{ кН;}$

$x_3 = 10 \text{ м;} \quad Q_3 = -92,5 + 200 = 107,5 \text{ кН.}$

Участок 4. $Q_4 = -B + q \cdot 10 - C = -92,5 + 200 - 145 = -37,5 \text{ кН.}$

Строим эпюру моментов.

Участок 1. $M_1 = Ax \quad x_1 = 0; \quad M_1 = 0;$

$x_1 = 3 \text{ м;} \quad M_1 = 12,5 \cdot 3 = 37,5 \text{ кНм.}$

Участок 2. $M_2 = Ax_2 - P(x_2 - 3); \quad x_2 = 3 \text{ м;} \quad M_2 = 37,5; \quad \text{кНм} x_2 = 4 \text{ м;}$

$M_2 = 50 - 50 = 0.$

Участок 3. $M_3 = Bx_3 - qx_3^2 / 2; \quad x_3 = 0; \quad M_3 = 0.$

Из эпюры поперечных сил видим, что в одном из сечений балки $Q = 0$. Приравняем уравнение $Q_3 = -B + qx_0$ для третьего участка к нулю и найдем x_0 , соответствующее экстремальному значению изгибающего момента в этом сечении. Так как $Q = dM / dx = 0$ есть экстремум кривой, очерчивающей эпюру моментов, то

$$Q_3 = -B + qx_0 = 0; \quad x_0 = 92,5 / 20 = 4,625 \text{ м.}$$

Подставляя $x_0 = 4,625$ м в уравнение изгибающего момента для третьего участка, находим $M_{3\max}$:

$$M_{3\max} = 92,5 \cdot 4,625 - 20 \cdot (4,625)^2 / 2 = 213 \text{ кНм}$$

при $x = 10$ м

$$M_3 = 92,5 \cdot 10 - 20 \cdot (10)^2 / 2 = -75 \text{ кНм.}$$

Участок 4. $M_4 = Bx_4 - q \cdot 10 \cdot (x_4 - 5) + C(x_4 - 10)$;

при $x_4 = 10$ м

$$M_4 = 925 - 1000 = -75 \text{ кНм};$$

при $x_4 = 12$ м

$$M_4 = 1110 - 1400 + 145 \cdot 2 = 0.$$

Слева и справа изгибающий момент в шарнире D оказался равным нулю.

Если в каком-либо сечении балки есть промежуточный шарнир, то изгибающий момент в этом сечении в любом случае равен нулю.

10.8. Построение эпюр Q , N и M для статически определимых рам

Стержневая система, у которой все или некоторые узловые соединения являются жесткими, называется *рамой*. Жесткие узловые соединения — это такие соединения, которые обеспечивают полную неизменяемость углов между осями соединяемых стержней.

Рамы, у которых нагрузки и оси стержней лежат в одной плоскости, называются *плоскими*. Рамы, у которых число опорных неизвестных не превышает числа уравнений равновесия статики (для плоской системы сил — не больше трех), статически определимы.

Расчет статически определимых рам должен предшествовать расчету статически неопределимых.

Статически определимые рамы могут быть:

- на двух опорах, из которых одна — шарнирно-подвижная, а вторая — шарнирно-неподвижная (рис. 10.8.1, а);
- с одной жестко-защемленной опорой (рис. 10.8.1, б);
- с двумя шарнирно-неподвижными опорами и с промежуточным шарниром (рис. 10.8.1, в).

Рама состоит из следующих элементов: вертикальных или наклонных стержней — *стоек*, горизонтальных стержней — *ригелей* (рис. 10.8.1, а). Рамные

системы широко применяются в промышленном и гражданском строительстве, в инженерных сооружениях: мостах, эстакадах, промышленных цехах, высотных зданиях, порталных и башенных кранах, каркасно-панельных домах и др.

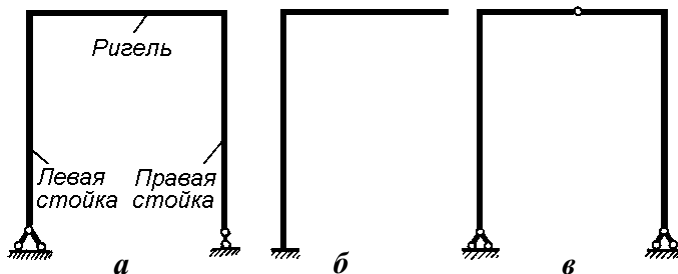


Рис. 10.8.1

Ось рамы представляет собой ломаную линию. Каждый прямолинейный участок рамы можно рассматривать как балку. Поэтому при построении какой-либо эпюры для рамы нужно построить ее для каждой отдельной балки, входящей в состав рамы. Однако в отличие от обыкновенных балок в сечениях стержней рамы, кроме изгибающих моментов M и поперечных сил Q , действуют еще и продольные силы N .

Для Q и N сохраняются ранее принятые правила знаков: Q считается положительной, если перемещает левый конец балки вверх или правый вниз, и наоборот; N берется со знаком плюс, если она растягивает участок балки, и берется со знаком минус, если участок сжимается. Для M специального правила нет. Эпюра строится на растянутых или сжатых волокнах. Если рама имеет одну жесткозакрепленную опору, то построение эпюр нужно начинать со свободного конца. Это позволяет избежать определения опорных реакций при решении такой рамы. При построении эпюр для рамы, имеющей более одной опоры, решение нужно начинать с определения опорных реакций, используя обычные приемы статики.

Пример 10.8.1. Для приведенной на рис. 10.8.2 статически определимой рамы построить эпюры внутренних силовых факторов Q , N и M . Необходимые для расчета данные показаны на рис. 10.8.2, а.

Как отмечалось ранее, решение такой рамы целесообразно начинать со свободного конца. Рассекаем участок ригеля OC сечением на расстоянии x_1 от правого конца и составляем уравнение для Q , N и M . Предполагаем, что наблюдатель находится внутри контура рамы и последовательно переходит ко второму и третьему участкам, не выходя из контура.

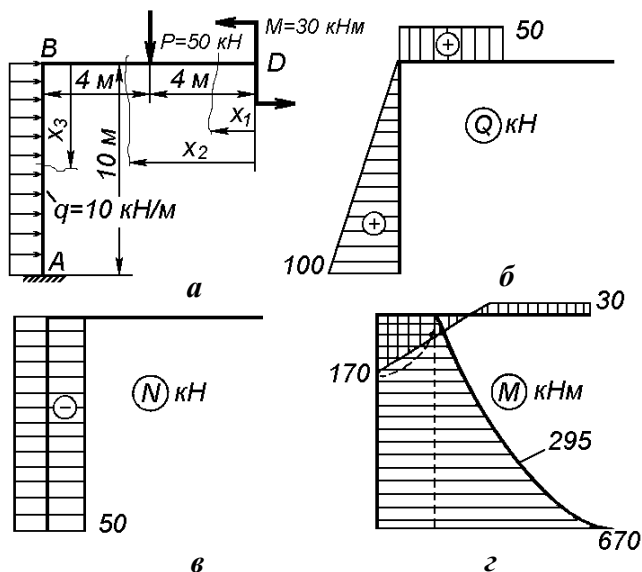


Рис. 10.8.2

1. Строим эюру Q .

Участок 1. $Q_1 = 0$, т. к. справа от первого сечения, кроме $M = 30$ кНм, не действуют никакие внешние силовые факторы. Поперечная сила, как известно, представляет алгебраическую сумму внешних сил, лежащих с одной стороны от рассматриваемого сечения.

Участок 2. $Q_2 = P = 50$ кН. По всей длине второго участка, согласно уравнению $Q_2 = \text{const} = 50$ кН, Q_2 принимается положительной, т. к. сила P действует справа от второго сечения вниз.

Участок 3. $Q_3 = qx_3$. Это линейное уравнение. Для построения эюры Q достаточно x_3 задать два значения: $x_3 = 0$ и $x_3 = 10$ м; $Q_3 = 100$ кН. Эюра Q_3 представляет собой площадь треугольника.

2. Строим эюру N .

На участках 1 и 2:

$$N_1 = N_2 = 0,$$

поскольку продольная сила не действует, т. е. ригель не подвержен ни растяжению, ни сжатию.

На участке 3:

$$N_3 = -P = -50 \text{ кН.}$$

Сила P приводится к точке B на основании аксиомы, известной из теоретической механики: присоединение или отбрасывание двух взаимно уравновешенных сил не нарушает равновесия системы. Перечеркнутые силы P создают пару сил, а оставшаяся сила P сжимает стойку AB . Пара же сил войдет в уравнение изгибающего момента. Эпюра обычно строится по обе стороны от оси с указанием знака плюс для растяжения или минус — для сжатия.

3. Строим эпюру M . Построение эпюры M ведем на сжатых волокнах.

Участок 1: $M_1 = M = 30$ кНм.

От действия внешнего момента $M = 30$ кНм на первом участке сжимаются верхние волокна ригеля. По всей длине первого участка действует постоянный момент.

Участок 2: $M_2 = M - P(x_2 - 4)$;

при $x_2 = 4$ м

$$M_2 = 30 \text{ кНм},$$

при $x_2 = 8$ м

$$M_2 = -170 \text{ кНм.}$$

Участок 3: $M_3 = M - P \cdot 4 - (qx_3^2) / 2$;

при $x_3 = 0$

$$M_3 = -170 \text{ кНм.}$$

Этим установлено, что в точке сопряжения ригеля со стойкой действует один и тот же момент. С помощью циркуля обычно переносят величину момента с ригеля на стойку (рис. 10.8.2, z). Принимая эту точку за начало отсчета, уравнение для M_3 можно представить в виде $M_3 = -170 - (qx_3^2) / 2$

при $x_3 = 5$ м

$$M_3 = -295 \text{ кНм};$$

при $x_3 = 10$ м

$$M_3 = 670 \text{ кНм.}$$

По полученным значениям M_3 строим эпюру моментов, которая представлена на рис. 10.8.2, z .

Пример 10.8.2. Для статически определимой двухопорной рамы, приведенной на рис. 10.8.3, построить эпюру внутренних силовых факторов. Данные для решения приведены на рисунке.

Решение начинаем с определения опорных реакций. Выбранные направления реакций X, Y, B (X, Y — составляющие реакции A) показаны на рис. 10.8.3, a .

Для расчета реакций составим три уравнения равновесия, из которых найдем искомые величины X , Y , B :

$$\sum m_A = 0; \quad B \cdot 4 - M - q \cdot 4 \cdot 2 + P \cdot 3 = 0;$$

$$B = \frac{M + q \cdot 4 \cdot 2 - P \cdot 3}{4} = 2,5 \text{ кН};$$

$$\sum y = 0; \quad Y - q \cdot 4 + B = 0; \quad Y = 40 - 2,5 = 37,5 \text{ кН};$$

$$\sum x = 0; \quad X = P = 40 \text{ кН}.$$

Составляем проверочные уравнения:

$$\sum m_B = 0; \quad X \cdot 4 - Y \cdot 4 - P_1 \cdot 1 + q \cdot 4 \cdot 2 - M = 0;$$

$$40 \cdot 4 - 37,5 \cdot 4 - 40 \cdot 1 + 10 \cdot 4 \cdot 2 \cdot 50 = 0; \quad 240 - 240 = 0.$$

Следовательно, реакции найдены верно.

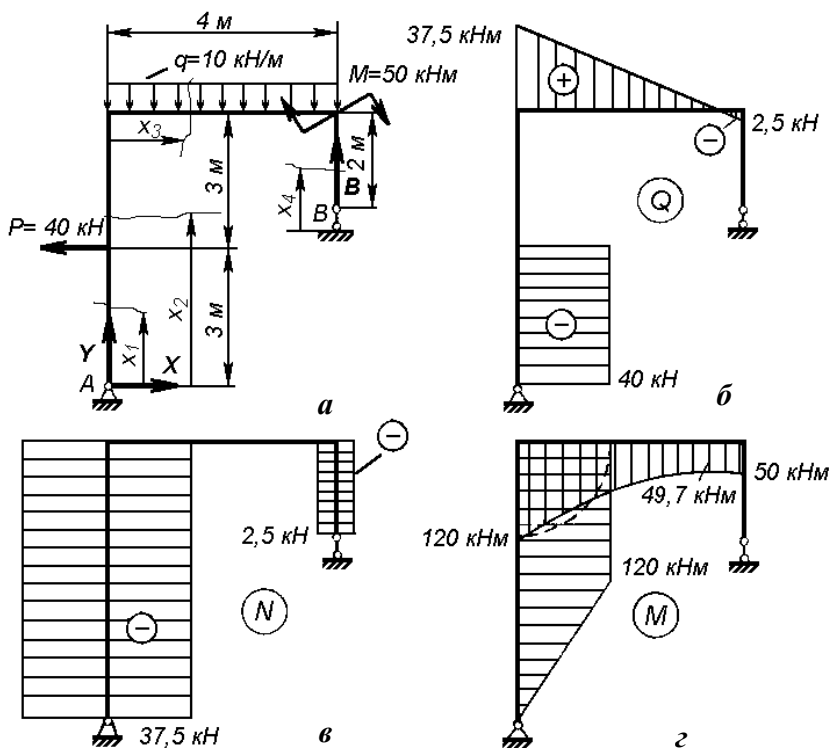


Рис. 10.8.3

4. Строим эюру Q .

Участок 1. $Q_1 = -X = -40$ кН.

Участок 2. $Q_2 = -X + P = 0$.

Участок 3. $Q_3 = Y - qx_3$;

при $x_3 = 0$

$$Q_3 = 37,5 \text{ кН};$$

при $x_3 = 4$ м

$$Q_3 = 37,5 - 40 = -2,5 \text{ кН}.$$

Участок 4. $Q_4 = 0$.

Эюра Q представлена на рис. 10.8.3, б.

5. Строим эюру N .

Участок 1. $N_1 = -Y = -37,5$ кН.

Участок 2. $N_2 = -Y = -37,5$ кН.

Очевидно, что левая стойка сжимается силой, равной 37,5 кН.

Участок 3. $N_3 = 0$.

По ригелю продольные силы не действуют из-за наличия шарнирно-подвижной опоры в точке B , которая обеспечивает горизонтальную податливость системы.

Участок 4. $N_4 = -B = -2,5$ кН.

Эюра представлена на рис. 10.8.3, а.

6. Строим эюру M . Эюра строится на сжатых волокнах.

Участок 1. $M_1 = Xx_1$;

при $x_1 = 0$

$$M_1 = 0;$$

при $x_1 = 3$ м

$$M_1 = 120 \text{ кНм}.$$

Участок 2. $M_2 = Xx_3 - P \cdot (x_2 - 3)$;

при $x_2 = 3$ м

$$M_2 = 120 \text{ кНм};$$

при $x_2 = 6$ м

$$M_2 = 120 \text{ кНм}.$$

Участок 3. $M_3 = Xx_3 - Yx_3 - P \cdot 3 + qx_3^2 / 2;$

при $x_3 = 0$

$$M_3 = 120 \text{ кНм.}$$

Учитывая, что уравнение для M_3 есть уравнение кривой второго порядка, для построения эпюры M для этого участка найдем промежуточную точку, соответствующую экстремуму изгибающего момента на третьем участке. Используем известную дифференциальную зависимость $Q = dM / dx$.

Приравняем $Q_3 = Y - q \cdot x_3 = 0$.

Отсюда

$$x_3 = Y / q = 37,5 / 10 = 3,75 \text{ м.}$$

Значению $x_3 = 3,75$ м соответствует экстремум M_3 :

при $x_3 = 3,75$ м

$$M_3 = 49,7 \text{ кНм;}$$

при $x_3 = 4$ м

$$M_3 = 50 \text{ кНм.}$$

Участок 4. $M_4 = 0$.

Эпюра M представлена на рис. 10.8.3, *г*.

10.9. Построение эпюр для криволинейных стержней

Помимо балок и рам на практике часто встречаются криволинейные стержни, которые могут быть отдельными деталями конструкций или их составной частью. Для криволинейных стержней, как и для рам, строят эпюры Q , N и M . Поскольку ось эпюры для такого стержня криволинейна, то и сами эпюры также криволинейны. В каждом сечении криволинейного стержня его ось характеризуется своей кривизной $1 / \rho$.

Используются брусья постоянной и переменной кривизны. Рассмотрим вопрос построения эпюр для криволинейных стержней постоянной кривизны, т. е. очерченных по дуге окружности. На кривом стержне любое сечение можно задать полярным углом φ , и тогда поперечная и продольная силы, а также изгибающий момент в сечении будут функциями $Q = f_1(\varphi)$; $N = f_2(\varphi)$; $M = f_3(\varphi)$. Для Q и N принимаются обычные правила знаков. Изгибающий момент считаем положительным, если он увеличивает кривизну, т. е. если вызывает растяжение наружных волокон стержня. На рис. 10.9.1, *а* представлен

криволинейный стержень $R = \text{const}$, на который под углом α к оси x действует сила P . Рассмотрим построение эпюр Q , N и M для этого стержня. Силу P разложим на две составляющие $P_x = P \cos \alpha$ и $P_y = P \sin \alpha$. Стержень рассечем плоскостью OF . Левую часть отбросим. Правую рассмотрим. Для ее равновесия в полученном сечении необходимо приложить Q , N и M , вызываемые внешними нагрузками, т. е. силой P .

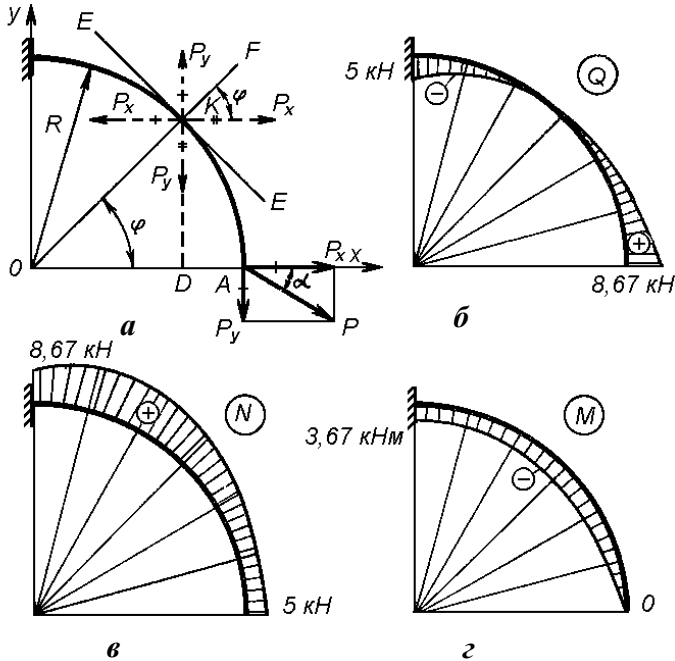


Рис. 10.9.1

Для составления уравнений P_x и P_y приведем к сечению. Для определения модуля поперечной силы проектируем приведенные силы на сечение OF :

$$Q = P_x \cos \varphi - P_y \sin \varphi. \quad (a)$$

Модуль продольной силы получим при проектировании приведенных сил на касательную EE :

$$N = P_x \sin \varphi + P_y \cos \varphi. \quad (б)$$

Составляющие силы $P - P_x$ и P_y относительно сечения (точка K) дают моменты — $P_x \cdot DK$ и $P_y \cdot AD$, поэтому изгибающий момент в сечении найдем по уравнению:

$$\begin{aligned} M &= -P_x \times DK + P_y \cdot AD = -P_x R \sin \varphi + P_y (R - R \cos \varphi) = \\ &= -P_x R \sin \varphi + P_y R (1 - \cos \varphi). \end{aligned} \quad (в)$$

Для построения эпюр необходимо иметь несколько промежуточных значений Q , N и M , т. к. в каждое из уравнений (а), (б) и (в) входит тригонометрическая функция, которая обеспечивает криволинейное изменение эпюр на участке. В нашем случае имеется один участок, на котором φ меняется от 0° до 90° . Задавая промежуточные значения φ , например, через 15° , можно получить семь точек для значений Q , N и M , по которым достаточно точно строятся эпюры.

При решении задач подобного типа промежуточные данные удобно сводить в таблицу. В табл. 10.9.1 приведены данные по решению рассматриваемого примера.

Таблица 10.9.1

φ , град	$\sin\varphi$	$\cos\varphi$	$1 - \cos\varphi$	$Q\varphi$, кН	$N\varphi$, кН	$M\varphi$, кН
0	0	1	0	8,67	5	0
15	0,2585	0,967	0,033	7,115	7,08	-2,07
30	0,5	0,867	0,133	5	8,66	-3,66
45	0,71	0,71	0,290	2,61	9,71	-4,71
60	0,867	0,5	0,5	0	10	-5
75	0,967	0,2585	0,7415	-2,58	9,65	-4,7
90	1	0	1	-5	8,65	-3,67

Разметив ось стержня через 15° , откладываем по нормали к оси стержня (по радиусу) соответствующие ординаты Q , N и M с соблюдением правил знаков: для Q и N — положительные значения наружу, отрицательные внутрь, для M — положительные значения в сторону растянутых волокон. Соединяя концы ординат плавной кривой, получаем эпюры Q , N и M (рис. 10.9.1, б, в, г).

При определении Q , N и M сила P равна 10 кН, угол α равен 30° , $R = 1$ м.

Пример 10.9.2. Построить эпюры Q , N и M для плоского кривого бруса, представленного на рис. 10.9.2. Так как кривой брус ABC имеет две опоры, решение задачи начинаем с определения опорных реакций.

$$\sum m_A = 0; \quad PR - M + Y_B \cdot 2R = 0;$$

$$Y_B = (M - PR) / (2R) = (40 - 20) / 2 = 10 \text{ кН};$$

$$\sum x = 0; \quad X_A - P = 0, \quad X_A = 20 \text{ кН};$$

$$\sum y = 0; \quad -Y_A + Y_B = 0; \quad Y_A = Y_B = 10 \text{ кН}.$$

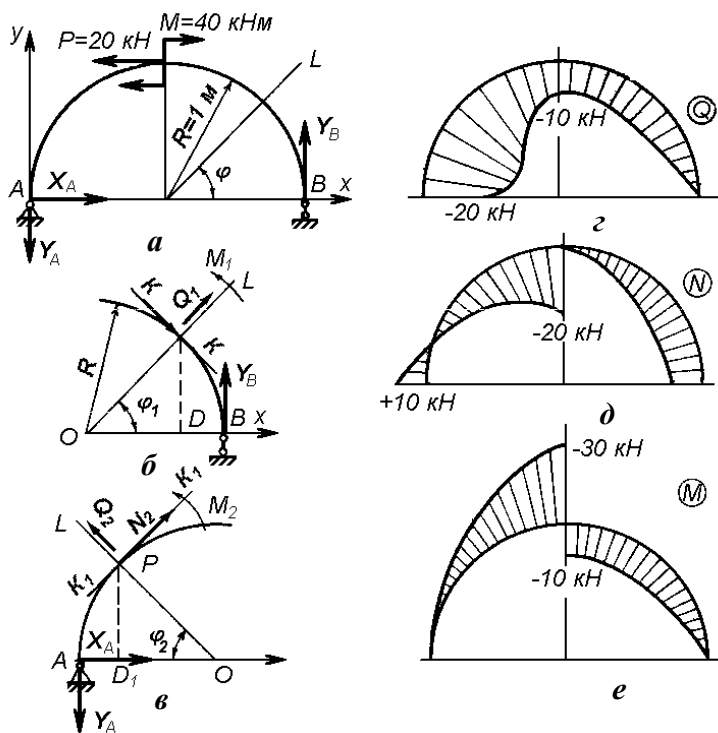


Рис. 10.9.2

Составляем проверочное уравнение:

$$\sum m_B = 0; \quad Y_A 2R + PR - M = 0; \quad 20 + 20 - 40 = 0.$$

Реакции найдены верно.

1. Строим эюру Q . Для этого расsection брус плоскостью OL под углом φ к направлению оси x . Для равновесия рассматриваемой части в сечении приложим Q_1 , N_1 и M_1 .

Поперечную силу Q_1 найдем по обычному правилу как сумму всех внешних сил, находящихся справа от сечения, т. е. сумму проекций этих сил на нормаль OL к сечению $Q_1 = -Y_B \sin \varphi_1$.

Задавая значение φ от 0° до 90° с интервалом в 15° , находим значения Q_1 , сводим их в табл. 10.9.2.

Для определения Q_2 рассмотрим второй участок:

$$Q_2 = -Y_A \sin \varphi_2 - X_A \cos \varphi_2.$$

Подставляем значения φ_2 , находим Q_2 и сводим в табл. 10.9.2.

Таблица 10.9.2

φ_1 , град	Q_1 , кН	N_1 , кН	M_1 , кНм	φ_2 , град	Q_2 , кН	N_2 , кН	M_2 , кНм
0	0	-10	0	0	-20	10	0
15	-2,59	-9,65	-0,35	15	-21,89	-4,45	5,53
30	-5	-8,67	-1,33	30	-22,70	-1,33	11,33
45	-7,10	-7,10	-2,90	45	-21,6	-0,71	17,1
60	-8,67	-5	-5	60	-18,67	-12,34	22,34
75	-9,65	-2,59	-7,41	75	-13,83	-16,71	26,71
90	-10	0	-10	90	-10	20	30

По полученным данным Q_1 и Q_2 строим эпюру поперечных сил, которая представлена на рис. 10.9.2, *з*.

2. Строим эпюру N .

Величину силы N_1 находим как сумму проекций всех сил, лежащих справа от сечения, на касательную к рассматриваемому сечению KK (рис. 10.9.2, *б*):

$$N_1 = -Y_B \cos \varphi_1.$$

Знак "минус" берется, если рассматриваемый участок подвергается сжатию.

Подставляя значения φ_1 в выражение для N_1 от 0° до 90° с интервалом в 15° , находим величину продольной силы и данные сводим в табл. 10.9.2.

Используя рис. 10.9.2, *в*, находим общее выражение для N_2 на втором участке:

$$N_2 = Y_A \cos \varphi_2 - X_A \sin \varphi_2.$$

Вводим значение угла φ_2 от 0° до 90° через 15° в полученное выражение и данные сводим в табл. 10.9.2.

Используя табличные данные для N_1 и N_2 , строим эпюру продольных сил для рассматриваемого кривого бруса, которая представлена на рис. 10.9.2, *д*.

3. Построим эпюру M .

Для определения величины изгибающего момента в каком-либо сечении берем сумму моментов всех внешних сил, действующих с одной стороны от рассматриваемого сечения. Для нашего случая (см. рис. 10.9.2, *б*)

$$M_1 = -Y_B BD = -Y_B (R - R \cos \varphi_1) = -Y_B R (1 - \cos \varphi_1).$$

Подставляя вместо φ_1 значения углов $0^\circ, 15^\circ, \dots, 90^\circ$, находим промежуточные значения изгибающих моментов на первом участке и сводим их в табл. 10.9.2. Знак "минус" взят потому, что момент $Y_B BD$ уменьшает кривизну стержня AB .

Для второго участка кривого стержня промежуточное значение изгибающего момента найдем из выражения (рис. 10.9.2, *e*):

$$M_2 = Y_A A D_1 + X_A D_1 P = Y_A R (1 - \cos \varphi_2) + X_A R \sin \varphi_2.$$

Значения моментов для углов $\varphi_2 = 0^\circ, \varphi_2 = 15^\circ, \dots, \varphi_2 = 90^\circ$ приведены в табл. 10.9.2.

По полученным значениям изгибающих моментов M_1 и M_2 построена эпюра моментов, представленная на рис. 10.9.2, *e*. Из рисунка видно, что на эпюре моментов выдержан скачок на величину приложенного сосредоточенного момента в средней части кривого стержня. В точках опоры моменты отсутствуют, т. к. опоры шарнирные. Это подтверждает правила контроля построения эпюр (см. разд. 10.6).

10.10. Построение эпюр поперечных и продольных сил, крутящих и изгибающих моментов для пространственных статически определимых систем

Рассмотрим, каким образом строятся эпюры Q , N , $M_{кр}$ и M для пространственных статически определимых рам с одним жесткозащемленным концом.

При решении такой рамы целесообразно придерживаться следующих правил.

1. Рама разбивается на участки. Разбивка начинается со свободного конца при последовательном переходе к защемленному концу рамы.
2. Для каждого участка направляем ось x вдоль оси стержня, а оси y и z — перпендикулярно к ней.
3. Правила знаков для Q , N и $M_{кр}$ остаются без изменения. Для $M_{изг}$ эпюра строится на растянутых или сжатых волокнах.

Рассмотрим пример решения такой рамы.

Пример 10.10.1. На рис. 10.10.1, *a* представлена пространственная рама, для которой нужно построить эпюры Q , N , $M_{кр}$ и $M_{изг}$. Известно, что $P = 20$ кН, $q = 20$ кН / м.

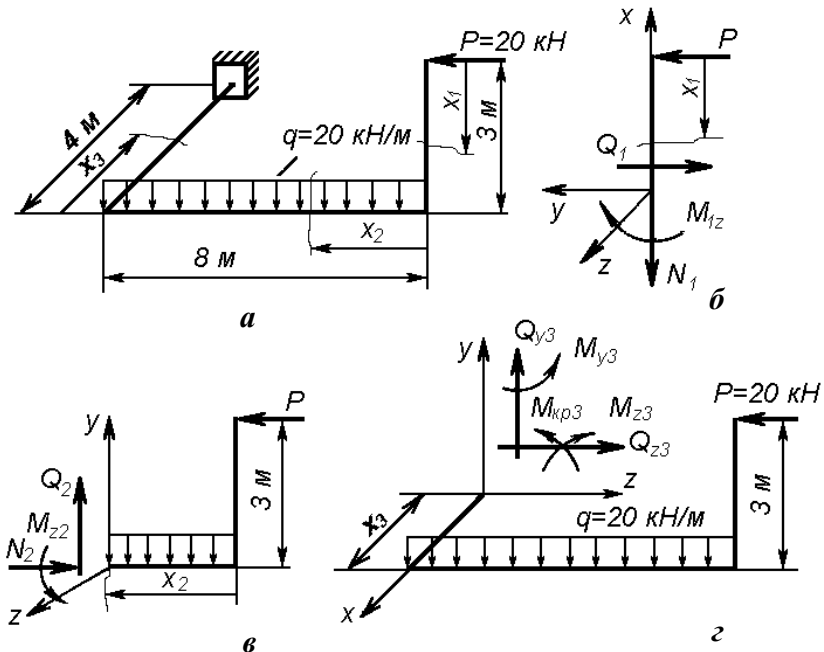


Рис. 10.10.1

Участок 1 (рис. 10.10.1, б). На этом участке в сечении действуют силы $Q_1 = P$ и $M_{1z} = Px_1$. Продольная сила $N_1 = 0$; $M_{кр} = 0$; $Q_1 = P = 20 \text{ кН}$ — постоянная по всей длине участка.

$$M_{1z} = Px_1.$$

При $x_1 = 0$

$$M_{1z} = 0;$$

при $x_1 = 3 \text{ м}$

$$M_{1z} = 60 \text{ кНм}.$$

Участок 2 (рис. 10.10.1, в).

По сечению второго участка действуют:

$$Q_2 = qx_2;$$

$$N_2 = -P = -20 \text{ кН};$$

$$M_{z2} = P \cdot 3 - qx_2^2 / 2;$$

$$M_{кр} = 0.$$

При $x_2 = 0$

$$Q_2 = 0; \quad x_2 = 8 \text{ м}; \quad Q_2 = 160 \text{ кН.}$$

$N_2 = -P = -20 \text{ кН}$ — постоянная по всей длине участка.

M_{2z} находится в криволинейной зависимости от координаты x_2 , поэтому для построения эпюры моментов для этого участка находим не менее трех значений изгибающего момента:

при $x_2 = 0$

$$M_{2z} = 60 \text{ кНм};$$

при $x_2 = 4 \text{ м}$

$$M_{2z} = -100 \text{ кНм};$$

при $x_2 = 8 \text{ м}$

$$M_{2z} = -580 \text{ кНм}.$$

Участок 3.

Здесь в сечении действуют следующие силовые факторы:

$$Q_{3y} = q \cdot 8 = 160 \text{ кН};$$

$$Q_{3z} = P = 20 \text{ кН};$$

$$N_3 = 0;$$

$$M_{кр3} = P \cdot 3 - q \cdot 8 \cdot 4 = -580 \text{ кНм};$$

$$M_{3y} = Px_3;$$

при $x_3 = 0$

$$M_{3y} = 0;$$

при $x_3 = 4 \text{ м}$

$$M_{3y} = 80 \text{ кНм};$$

$$M_{3z} = q \cdot 8 \cdot x_3;$$

при $x_3 = 0$

$$M_{3z} = 0;$$

при $x_3 = 4 \text{ м}$

$$M_{3z} = 640 \text{ кНм.}$$

По полученным значениям Q , N , $M_{кр}$ и $M_{изг}$ для всех трех участков строим соответствующие эпюры, которые представлены на рис. 10.10.2, а–г.

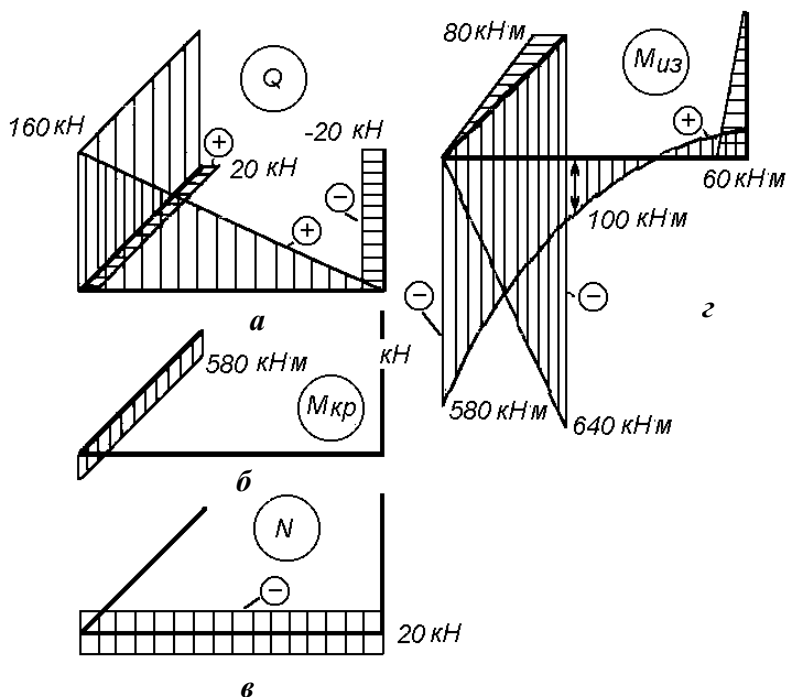
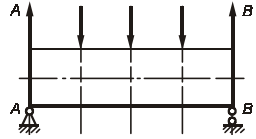


Рис. 10.10.2

10.11. Контрольные вопросы

1. Сформулируйте определение деформации "поперечный изгиб".
2. Чем отличается статически определимая балка от статически неопределимой?
3. Для чего в многопролетных балках вводятся промежуточные шарниры?
4. Какие виды нагрузок могут действовать на балки?
5. Какие виды опор встречаются при расчете балок? Чем они отличаются?
6. Сформулируйте понятие "чистый изгиб".
7. Что подразумевается под понятием "поперечная сила"? Как она определяется? Какое правило знаков для ее определения используется?
8. Сформулируйте определение понятия "изгибающий момент, действующий в сечении балки". Каково правило знаков для его определения?

9. Сформулируйте теорему Д. И. Журавского.
10. Какое напряжение в сечении балки вызывает поперечная сила?
11. Какое напряжение в сечении балки вызывает изгибающий момент?
12. Как можно контролировать построение эпюр поперечных сил Q и изгибающих моментов M ?
13. Какие эпюры строятся для статически неопределимых рам?
14. Какие эпюры строятся для статически неопределимых кривых стержней?
15. Какие эпюры строятся для пространственных систем?



Глава 11

Напряжения при поперечном изгибе

11.1. Определение нормальных напряжений при поперечном изгибе. Условие прочности

При поперечном изгибе балок в их сечениях возникают нормальные и касательные напряжения. Для расчета балок необходимо знать распределение напряжений по высоте сечения балки. При определении нормальных напряжений в поперечных сечениях балки, вызванных действием изгибающих моментов, используем метод сечений.

Для рассмотрения общего случая предположим, что балка имеет поперечное сечение в виде правильной трапеции (рис. 11.1.1, *a*). Рассматриваемый участок балки нагружен двумя равными противоположно направленными внешними моментами, действующими в продольной плоскости симметрии балки. Если на участке балки действуют равные, но противоположно направленные моменты, то он находится в состоянии чистого изгиба. Следовательно, кривизна балки на этом участке должна быть постоянной, т. е. $K = 1 / \rho = \text{const}$.

На рис. 11.1.1, *б* изгиб участка балки для большей наглядности показан увеличенным. На самом деле, как и при других видах деформации, величина изгиба незначительна, т. к. любая балка работает в пределах упругих деформаций, и для нее справедлив закон Гука.

Предположим, что линия NN совпадает с нейтральным слоем балки, тогда, согласно схеме нагружения, волокна, лежащие выше линии NN , подвергаются растяжению, а нижележащие волокна — сжатию.

Рассечем балку сечениями OB и OC , которые находятся на бесконечно близком расстоянии друг от друга. Расстояние между сечениями по нейтральному слою обозначим через dS , угол, ограничивающий эти сечения, — через $d\alpha$, а радиус кривизны — через ρ . Рассмотрим элемент $ABCD$, деформированный

в результате действия на балку внешних моментов M . Волокно на нейтральном слое только изогнулось, но напряжение в нем отсутствует, т. к. оно является границей между зонами растяжения и сжатия. Вышележащее волокно m_1n_1 длиной dS_1 , находящееся на расстоянии y от нейтрального слоя, подверглось растяжению на величину $n'n_1$, представляющую собой абсолютное удлинение волокна m_1n_1 . Отношение $n'n_1$ к первоначальной длине волокна mn или к dS даст относительное удлинение волокна:

$$\frac{n'n_1}{mn} = \frac{n'n_1}{dS} = \varepsilon. \quad (a)$$

Из подобия треугольников $m'n'_1$ и Omn можно составить пропорцию:

$$\frac{n'n_1}{dS} = \frac{y}{\rho}. \quad (б)$$

Следовательно,

$$\varepsilon = y / \rho. \quad (в)$$

Закон Гука при растяжении или сжатии, как известно, записывается в виде:

$$\sigma = E\varepsilon. \quad (г)$$

Если подставить в выражение (г) вместо ε значение y / ρ , то

$$\sigma = Ey / \rho. \quad (11.1.1)$$

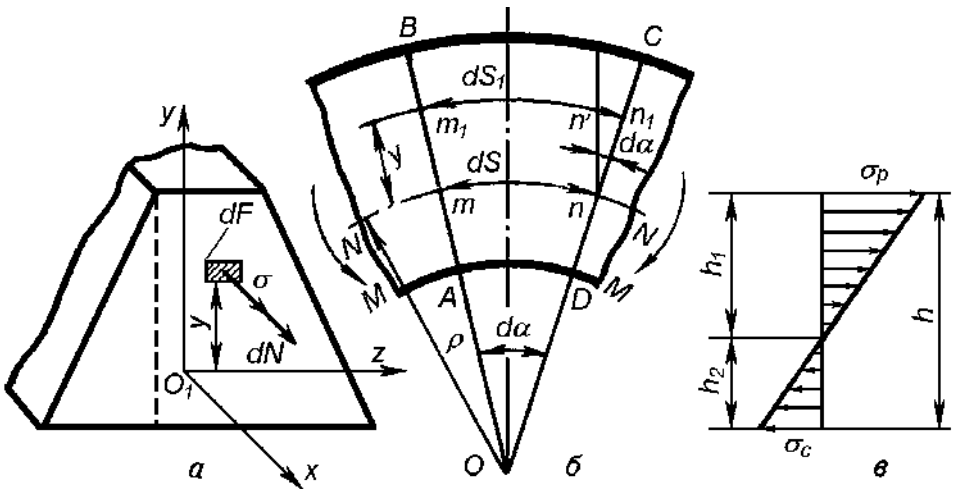


Рис. 11.1.1

Учитывая, что E и ρ величины постоянные, можно утверждать, что существует линейная зависимость между σ и y . Чем дальше волокно находится от нейтрального слоя, тем большее напряжение оно испытывает. На рис. 11.1.1, в представлена эпюра нормальных напряжений, действующих по высоте балки согласно уравнению (11.1.1). При $y = 0$ нормальное напряжение σ равно нулю, что подтверждает отсутствие напряжений по нейтральному слою.

Рассмотрим элементарную площадку dF , расположенную на расстоянии y от нейтрального слоя, т. е. совпадающую с волокном m_1n_1 . По этой площадке dF действует элементарная растягивающая сила $dN = \sigma dF$.

Используя зависимость (11.1.1) $\sigma = Ey / \rho$, величину dN можно представить в виде

$$dN = E \frac{y}{\rho} dF. \quad (д)$$

Однако поскольку волокна, лежащие выше нейтрального слоя, растягиваются, а нижележащие — сжимаются и система находится в состоянии равновесия, то сумма проекций всех внутренних упругих сил должна давать нуль:

$$\int_F E \frac{y}{\rho} dF = 0$$

или

$$\frac{E}{\rho} \int_F y dF = 0. \quad (е)$$

Но $E/\rho \neq 0$, т. к. это совершенно конкретные величины: E — модуль продольной упругости материала балки, а ρ — радиус кривизны балки, возникающей в результате действия внешних моментов M . Нулю будет равен интеграл $\int_F y dF$. Он представляет собой статический момент сечения трапеции относи-

тельно оси z . Следовательно, можно утверждать, что нейтральная ось совпадает с центром тяжести трапеции, т. к. статический момент равен нулю только в случае прохождения оси z через центр тяжести сечения.

Все элементарные внутренние упругие силы dN , действующие по рассматриваемому сечению, будут создавать относительно оси z элементарные моменты. Для равновесия системы сумма этих моментов должна равняться внешнему моменту:

$$M = \int_N dNy = \int_F E \frac{y}{\rho} dFy = \frac{E}{\rho} \int_F y^2 dF. \quad (ж)$$

Так как $\int_F y^2 dF = I_z$ — осевой момент инерции сечения относительно оси z , то

$$M = \frac{E}{\rho} I_z, \quad (3)$$

или

$$\frac{1}{\rho} = \frac{M}{EI_z}. \quad (11.1.2)$$

Учитывая, что в правой части уравнения (11.1.2) все величины постоянные, отношение $1/\rho = k$ также величина постоянная, т. е. кривизна изогнутой части балки, находящейся в состоянии чистого изгиба, является величиной постоянной.

Возвращаясь к уравнению (11.1.1), нормальное напряжение при поперечном изгибе можно представить в виде

$$\sigma = Ey \frac{1}{\rho} = Ey \frac{M}{EI_z},$$

или

$$\sigma = \frac{My}{I_z}. \quad (11.1.3)$$

Из уравнения (11.1.3) видно, что нормальное напряжение находится в линейной зависимости от расстояния y между рассматриваемым волокном и нейтральным слоем.

Учитывая, что

$$I_z / y_{\max} = W_z \quad (и)$$

представляет собой осевой момент сопротивления рассматриваемого сечения, уравнение (11.1.3) примет вид:

$$\sigma = M / W_z. \quad (11.1.4)$$

При этом наибольшее напряжение растянутой зоны сечения найдем как

$$\sigma_p = \frac{M}{I_z / h_1} = \frac{M}{W_1}. \quad (к)$$

Наибольшее напряжение сжатой зоны сечения

$$\sigma_{сж} = \frac{M}{I_z / h_2} = \frac{M}{W_2}, \quad (л)$$

где h_1 и h_2 — расстояния до наиболее удаленных точек сечения (рис. 11.1.1, в).

Формула (11.1.4) справедлива не только для участков балки, находящихся в состоянии чистого изгиба, но и для тех участков, которые испытывают поперечный изгиб, где $Q = \text{const}$. На таких участках результаты будут совершенно точные. На участках же, где $Q \neq \text{const}$, происходит деформация сечений, и результаты несколько искажаются.

Анализируя эпюру нормальных напряжений (рис. 11.1.1, в), можно сказать, что наиболее нагруженными волокнами балки, подвергнутой поперечному изгибу, будут волокна, наиболее удаленные от оси z . Поэтому при проектировании конструкции, работающей на поперечный изгиб, нужно всегда помнить об этом и избирать соответствующие прокатные профили, представленные на рис. 11.1.2, а–г — соответственно, сечения двутавра, швеллера, Z — профиля и тавра.

Учитывая, что при поперечном изгибе балок часть волокон растягивается, а часть сжимается, допускаемые напряжения при расчете балок принимаются такими же, как при обычном растяжении или сжатии.

Условие прочности при поперечном изгибе запишем в виде:

$$\sigma_{\max} = \frac{M_{\max}}{W} \leq [\sigma]. \quad (11.1.5)$$

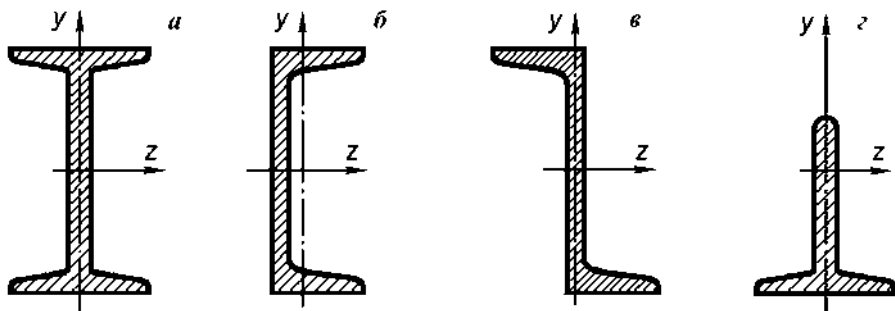


Рис. 11.1.2

Зная условие прочности, можно решать три рода задач.

- По известным изгибающему моменту (обычно это M_{\max}) и моменту сопротивления сечения определяется нормальное напряжение и сравнивается с допускаемым значением $[\sigma]$. Разница между ними не должна превышать $\pm 5\%$.

- По известным M_{\max} и $[\sigma]$ находится момент сопротивления W сечения, по которому подбирается необходимое сечение балки. Если речь идет о сортаменте (двутавр, швеллер), то для этой цели используется ГОСТ.
- По известным W и $[\sigma]$ можно найти допускаемую величину изгибающего момента для рассчитываемой балки.

Пример 11.1.1. Для стальной балки прямоугольного поперечного сечения (рис. 11.1.3) определить наибольшее нормальное напряжение. Необходимые для этого данные приведены на рисунке.

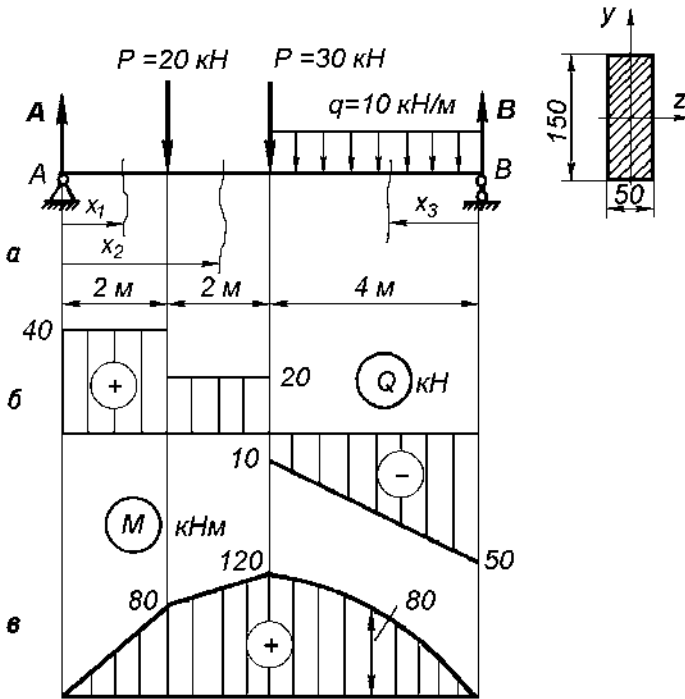


Рис. 11.1.3

Решение.

Определяем опорные реакции балки A и B , задавшись их направлением, как указано на рис. 11.1.3, a . Для этого составим уравнения моментов относительно точек A и B :

$$\sum m_A = 0; \quad P_1 \cdot 2 + P_2 \cdot 4 + q \cdot 4 \cdot 6 - B \cdot 8 = 0;$$

$$B = \frac{20 \cdot 2 + 30 \cdot 4 + 10 \cdot 4 \cdot 6}{8} = 50 \text{ кН};$$

$$\sum m_B = 0; \quad A \cdot 8 - P_1 \cdot 6 - P_2 \cdot 4 - q \cdot 4 \cdot 2 = 0;$$

$$A = \frac{20 \cdot 6 + 30 \cdot 4 + 10 \cdot 4 \cdot 2}{8} = 40 \text{ кН.}$$

Проверка:

$$\sum y = 0; \quad 40 - 20 - 30 + 50 - 40 = 0; \quad 0 = 0.$$

Разбив балку на 3 участка: два — слева от опоры A и один — справа от опоры B , строим эпюру изгибающих моментов.

$$M_1 = Ax_1.$$

При $x_1 = 0$

$$M_1 = 0,$$

при $x_1 = 2$ м

$$M_1 = 40 \cdot 2 = 80 \text{ кНм.}$$

Строим эпюру моментов для первого участка балки.

$$M_2 = Ax_2 - P_1(x_2 - 2).$$

При $x_2 = 2$ м

$$M_2 = 40 \cdot 2 = 80 \text{ кНм;}$$

при $x_2 = 4$ м

$$M_2 = 160 - 40 = 120 \text{ кНм.}$$

Строим эпюру для второго участка балки.

$$M_3 = Bx_3 - qx_3^2 / 2.$$

При $x_3 = 0$

$$M_3 = 0;$$

при $x_3 = 2$ м

$$M_3 = 50 \cdot 2 - 20 = 80 \text{ кНм;}$$

при $x_3 = 4$ м

$$M_3 = 50 \cdot 4 - 80 = 120 \text{ кНм.}$$

Для третьего участка по трем значениям M_3 строим эпюру моментов (рис. 11.1.3, в).

Наибольшее значение изгибающего момента, согласно эпюре моментов равное 120 кНм, вводим в расчет. При этом $W = bh^2 / 6$,

$$\sigma = \frac{M}{W} = \frac{120 \cdot 10^7}{50 \cdot 150^2 / 6} = 640 \text{ МПа.}$$

Если предположить, что балка изготовлена из материала Ст. 3 (допустимое напряжение $[\sigma] = 160$ МПа), и учесть, что нами не принят во внимание собственный вес балки, то она будет явно перегруженной, т. к. $640,0 \gg 160,0$. Для того чтобы балка несла приложенную нагрузку не разрушаясь, целесообразно прямоугольное сечение заменить двутавровым. Номер профиля можно найти из условия прочности:

$$\sigma = M_{\max} / W \leq [\sigma].$$

Отсюда получим

$$W = M_{\max} / [\sigma] = 12 \cdot 10^7 / 160 = 750 \text{ см}^3.$$

По ГОСТу 8239–72 этому значению $W = 750 \text{ см}^3$ соответствует двутавр № 33.

11.2. Определение касательных напряжений при поперечном изгибе балки прямоугольного сечения (формула Д. И. Журавского). Условие прочности

Поперечные силы вызывают в поперечных сечениях балок касательные напряжения (см. разд. 10.3).

Рассмотрим балку прямоугольного сечения, нагруженную системой внешних сил, и установим связь между поперечной силой и вызываемыми ею касательными напряжениями.

На рис. 11.2.1, *a* показана схема нагружения балки прямоугольного сечения, а на рис. 11.2.1, *б, в* — соответственно эпюры поперечных сил и изгибающих моментов.

Рассечем балку сечением I — I, отстоящим от опоры *A* на расстоянии *x*, и сечением II — II на расстоянии *x + dx*, а также плоскостью *ad*, параллельной плоскости *xoz*. При этом получим элемент *abcd*, который находится в состоянии равновесия за счет действия на него внутренних упругих сил. На рис. 11.2.2, *a* элемент *abcd* показан в укрупненном масштабе. Размеры элемента равны $h/2 - y_0$, *dx* и *b*.

Согласно эпюрам поперечных сил и изгибающих моментов, по левой грани *ab* элемента *abcd* будут действовать равнодействующие сдвигающих T^i и нормальных сил N_1 . По правой грани *cd* элемента действуют равнодействующие сдвигающей и нормальной сил T^i и N_2 (рис. 11.2.2). Сдвигающие силы T^i и T_1' , действующие по левой и правой граням элемента *abcd*, равны, т. к.

на рассматриваемом участке балки между силами P_1 и P_2 действуют одинаковые по величине поперечные силы. Нормальные силы N_1 и N_2 не равны,

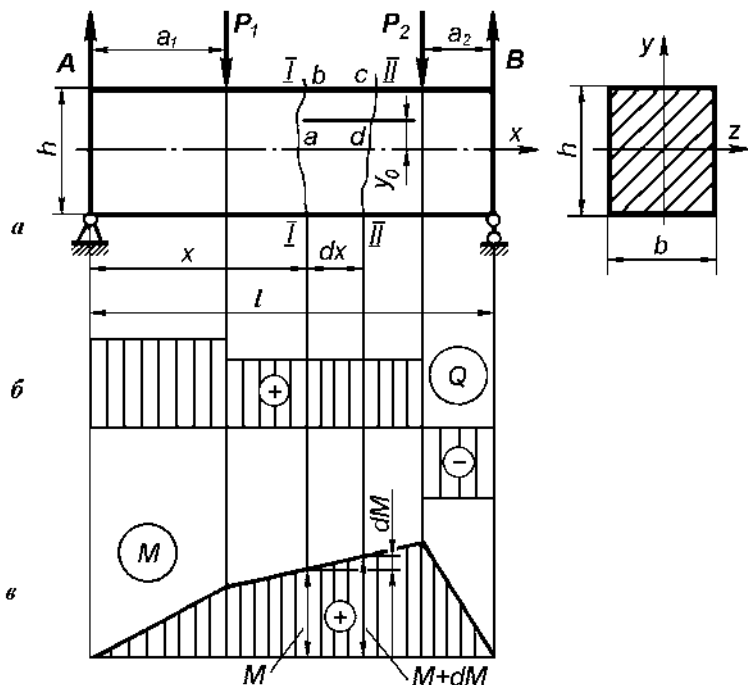


Рис. 11.2.1

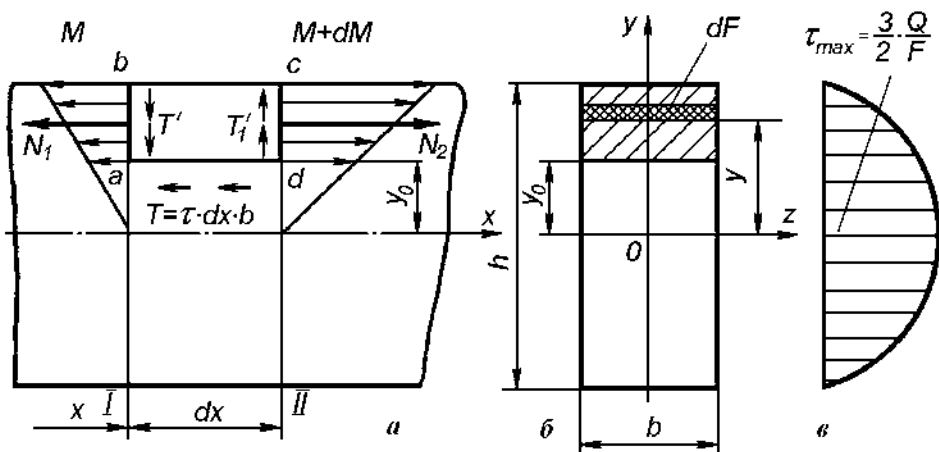


Рис. 11.2.2

т. к. по сечению I – I действует изгибающий момент M , а по сечению II – II — момент, равный $M + dM$ (рис. 11.2.1, в). Для равновесия элементарного параллелепипеда с размерами $h/2 - y_0$, dx и b навстречу большей нормальной силе N_2 по грани ad элемента $abcd$ будет действовать сдвигающая сила T , возникающая на этой грани на основании закона парности касательных напряжений. Закон гласит: "Если в каком-либо сечении действует касательное напряжение, то в сечении перпендикулярном будет действовать такое же по модулю напряжение, но обратного знака".

Этот закон хорошо проявляется при изгибе деревянных балок, которые скалываются вдоль волокон, т. к. вдоль волокон сопротивление сдвигу у дерева значительно меньше, чем поперек волокон.

Таким образом, нами установлено, что на элемент $abcd$ действуют внутренние упругие силы T , T_1' , N_1 , N_2 и T , под действием которых он находится в состоянии равновесия.

Спроецируем все силы, действующие на элемент $abcd$, на ось x :

$$\sum x = 0; \quad -N_1 - T + N_2 = 0. \quad (a)$$

Выразим каждую силу через напряжения.

На рис. 11.2.2, б показан вид сбоку сечения I – I рассматриваемой балки. Возьмем элементарную площадку dF сечения с текущей координатой y ; по площадке dF будет действовать элементарная внутренняя упругая сила dN_1 . Ее величина

$$dN_1 = \sigma dF = M \frac{y}{I_z} dF.$$

Полную величину нормальной силы N_1 , действующей на левую грань элемента площадью F , найдем как сумму элементарных сил, т. е.

$$N_1 = \int_F \sigma dF = \int_F M \frac{y}{I_z} dF = \frac{M}{I_z} \int_F y dF. \quad (б)$$

Учитывая, что изгибающий момент M , действующий в сечении балки, и осевой момент инерции всего сечения I_z — величины постоянные, они могут быть вынесены за знак интеграла. F — предел интегрирования только заштрихованной части сечения.

Аналогично может быть найдена сила N_2 :

$$N_2 = \frac{M + dM}{I_z} \int_F y dF. \quad (в)$$

Величина сдвигающей силы T , действующей по нижней грани параллелепипеда с размерами $h/2 - y_0$, dx , b , может быть найдена как

$$T = \tau b dx, \quad (г)$$

где $b dx$ — площадь нижней грани рассматриваемого параллелепипеда.

Введем найденное значение сил T , N_1 и N_2 в уравнение (а):

$$-\frac{M}{I_z} \int_F y dF - \tau b dx + \frac{M + dM}{I_z} \int_F y dF = 0. \quad (д)$$

Развернем последний член уравнения (д) на два интеграла:

$$\begin{aligned} -\frac{M}{I_z} \int_F y dF - \tau b dx + \frac{M}{I_z} \int_F y dF + \frac{dM}{I_z} \int_F y dF &= 0; \\ \tau &= \frac{dM}{dx} \cdot \frac{1}{I_z b} \int_F y dF. \end{aligned} \quad (е)$$

Где $dM/dx = Q$ — поперечная сила, действующая в сечении,

$\int_F y dF = S_{отс}$ — статический момент отсеченной части сечения.

Тогда выражение (е) приобретает вид

$$\tau = \frac{QS_{отс}}{I_z b}. \quad (11.2.1)$$

Полученное выражение (11.2.1) называется формулой Д. И. Журавского для определения касательных напряжений при поперечном изгибе и формулируется следующим образом: "Касательные напряжения в продольных и поперечных сечениях балки прямоугольного сечения прямо пропорциональны поперечной силе (Q), действующей в рассматриваемом сечении, статическому моменту ($S_{отс}$) отсеченной части рассматриваемого сечения и обратно пропорциональны осевому моменту поперечного сечения балки (I_z) и ширине сечения балки (b)".

В выражении (11.2.1) величины Q , I_z и b постоянные, переменной величиной является только $S_{отс}$. При $S_{отс} = 0$; $\tau = 0$, если же $S_{отс}$ равно максимальному значению, то и касательное напряжение τ приобретает наибольшее значение.

В связи с этим рассмотрим, как меняется касательное напряжение по высоте балки прямоугольного сечения (рис. 11.2.3, а).

Учитывая, что в формуле Д. И. Журавского переменной величиной является только статический момент $S_{отс}$ отсеченной части сечения, проанализируем, как

он меняется по высоте балки. Для этого найдем величину статического момента заштрихованной части сечения, т. е. площади $ABCD$.

$$S_{отс} = Fy_c = b(h/2 - y_0) \left(y_0 + \frac{h/2 - y_0}{2} \right) = \frac{b}{2} (h^2/4 - y_0^2). \quad (11.2.2)$$

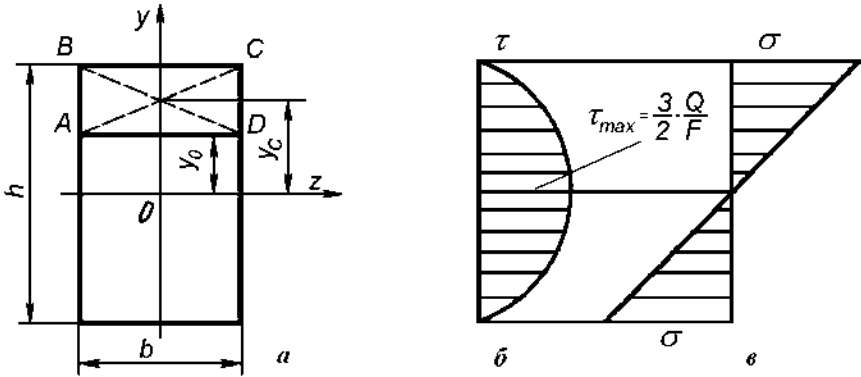


Рис. 11.2.3

Из полученного выражения видно, что статический момент отмеченной части сечения находится в квадратичной зависимости от расстояния до нейтрального слоя сечения. Касательное напряжение, определяемое по формуле (11.2.1), будет находиться в такой же зависимости: эпюра касательных напряжений по высоте балки будет очерчиваться кривой второго порядка (рис. 11.2.2, в).

Введем в формулу (10.2.1) значения $S_{отс}$ и $I_z = bh^3/12$:

$$\tau = \frac{QS_{отс}}{I_z b} = \frac{Q \cdot b/2(h^2/4 - y^2)}{(bh^3/12) \cdot b} = \frac{6Q}{bh^3} (h^2/4 - y^2). \quad (11.2.3)$$

Задавая значения $y = 0$ и $y = h/2$, получим предельные значения для касательного напряжения τ .

Максимального значения касательное напряжение достигнет при $y = 0$:

$$\tau_{\max} = \frac{6Q}{bh^3} h^2/4 = \frac{3}{2} \cdot \frac{Q}{F}. \quad (11.2.4)$$

При $y = h/2$

$$\tau = 0.$$

На рис. 11.2.3, б показана эпюра распределения касательных напряжений по высоте сечения балки прямоугольного сечения, а на рис. 11.2.3, в — эпюра распределения нормальных напряжений по высоте этой же балки.

Из этих эпюр видно, что там, где касательные напряжения достигают максимума (нейтральный слой), нормальные напряжения равны нулю, и наоборот, поверхностные слои балки несут наибольшие нормальные напряжения, в то время как касательные напряжения здесь отсутствуют.

Допускаемые значения для касательных напряжений при поперечном изгибе на основании 3-й и 4-й теорий прочности принимаются как при обычном сдвиге: для пластичных материалов $[\tau] = (0,5 \dots 0,6)[\sigma]$, а для хрупких материалов — $[\tau] = (0,8 \dots 1,0)[\sigma]$.

Поэтому условие прочности при определении касательных напряжений при поперечном изгибе принимает вид:

$$\tau_{\max} = \frac{QS_{\text{отс}}}{I_z b} \leq [\tau]. \quad (11.2.5)$$

Условие прочности позволяет так же, как и при рассмотрении других видов деформаций, решать три рода задач:

- определять действующее напряжение и сравнивать с допускаемым;
- определять допустимую поперечную силу, действующую в опасном сечении;
- подбирать сечение балки.

Установлено, что наибольшее касательное напряжение для балки прямоугольного сечения возникает в точках, лежащих на нейтральном слое ($y = 0$) (рис. 11.2.3, б):

$$\tau_{\max} = \frac{3}{2} \cdot \frac{Q}{bh} = \frac{3}{2} \cdot \frac{Q}{F}.$$

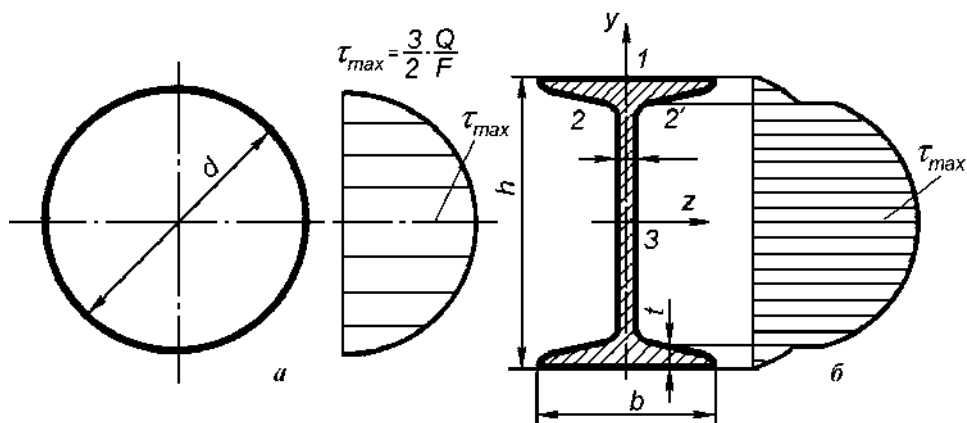


Рис. 11.2.4

Для балки круглого поперечного сечения максимальные касательные напряжения возникают в точках нейтральной оси (рис. 11.2.4, *a*) и находятся по выражению

$$\tau_{\max} = \frac{4}{3} \cdot \frac{Q}{F}. \quad (11.2.6)$$

Для двутаврового поперечного сечения максимальные касательные напряжения возникают в точках нейтральной оси (точка 3 на рис. 11.2.4, *б*) и определяются по выражению

$$\tau_{\max} = \frac{QS_{\text{отс(max)}}}{I_z b_{\text{ст}}},$$

где $b_{\text{ст}}$ — толщина стенки;

$S_{\text{отс(max)}}$ — статический момент полусечения относительно нейтральной оси (оси z).

Напряжение по поверхности полки двутавра (точка 1) будет равно нулю, т. к. $S_{\text{отс}} = 0$. Напряжение по внутренней части полки (точка 2, принадлежащая полке двутавра) найдем как

$$\tau_2 = \frac{QS_{\text{отс}}}{I_z b},$$

где $S_{\text{отс}} = bt \left(\frac{h-t}{2} \right)$;

b — ширина полки.

Напряжение в точке 2', принадлежащей стенке двутавра, равно

$$\tau_{2'} = \frac{QS_{\text{отс}}}{I_z b_{\text{ст}}}.$$

Пример 11.2.1. Проверить прочность деревянной балки прямоугольного сечения (рис. 11.2.5), если $[\sigma] = 12$ МПа, $[\tau] = 0,8$ МПа.

Решение.

Определяем опорные реакции и строим эпюры Q и M .

На основании полной симметрии балки

$$A = B = ql / 2.$$

Для проверки балки на прочность по нормальным и касательным напряжениям определяем момент инерции и момент сопротивления поперечного сечения относительно оси z .

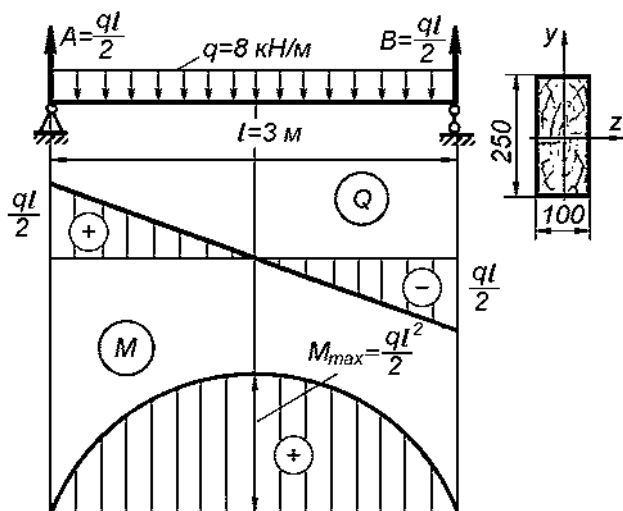


Рис. 11.2.5

$$I_z = \frac{bh^3}{12} = \frac{10 \cdot 25^3}{12} = 13\,020 \text{ см}^4;$$

$$W_z = \frac{bh^2}{6} = \frac{10 \cdot 25^2}{6} = 1040 \text{ см}^3.$$

Максимальное нормальное напряжение, возникающее в поперечном сечении балки по середине ее пролета, составит:

$$\sigma_{\max} = \frac{WM_{\max}}{W_z} = \frac{ql^2 \cdot 6}{8 \cdot bh^2} = \frac{8 \cdot 10^3 \cdot 6 \cdot 3^2}{8 \cdot 0,1 \cdot 0,25^2} = 8,64 \text{ МПа};$$

$$\sigma_{\max} < [\sigma] = 12 \text{ МПа}.$$

Наибольшие касательные напряжения возникают в опорах балки, т. к. в $Q_{\max} = ql/2$. Определим эти напряжения, используя формулу Журавского:

$$\tau_{\max} = \frac{Q_{\max} S_{\text{отс}(\max)}}{I_z b},$$

где $Q_{\max} = \frac{ql}{2} = \frac{8 \cdot 10^3 \cdot 3}{2} = 12000 \text{ Н};$

$$S_{\text{отс}(\max)} = \frac{h}{2} \cdot b \cdot \frac{h}{4} = \frac{25}{2} \cdot 10 \cdot \frac{25}{4} = 781 \text{ см}^3;$$

$$\tau_{\max} = \frac{12\,000 \cdot 781}{13\,020 \cdot 10} = 0,72 \text{ МПа};$$

$$\tau_{\max} < [\tau] = 0,8 \text{ МПа}.$$

Из решения следует, что условия прочности удовлетворяются как по нормальным, так и по касательным напряжениям.

11.3. Полная проверка балок на прочность

Согласно эпюрам нормальных и касательных напряжений (рис. 11.2.3), по высоте сечения балки нормальные напряжения имеют наибольшую величину в наиболее удаленных волокнах, а касательные напряжения достигают максимума по нейтральному слою. Следовательно, есть промежуточные волокна, которые одновременно испытывают как нормальные, так и касательные напряжения.

Рассмотрим балку, нагруженную системой внешних сил, и построим для нее эпюры поперечных сил и изгибающих моментов (рис. 11.3.1, а). Для прямоугольного поперечного сечения балки эпюры σ и τ показаны на рис. 11.3.1, б, в.

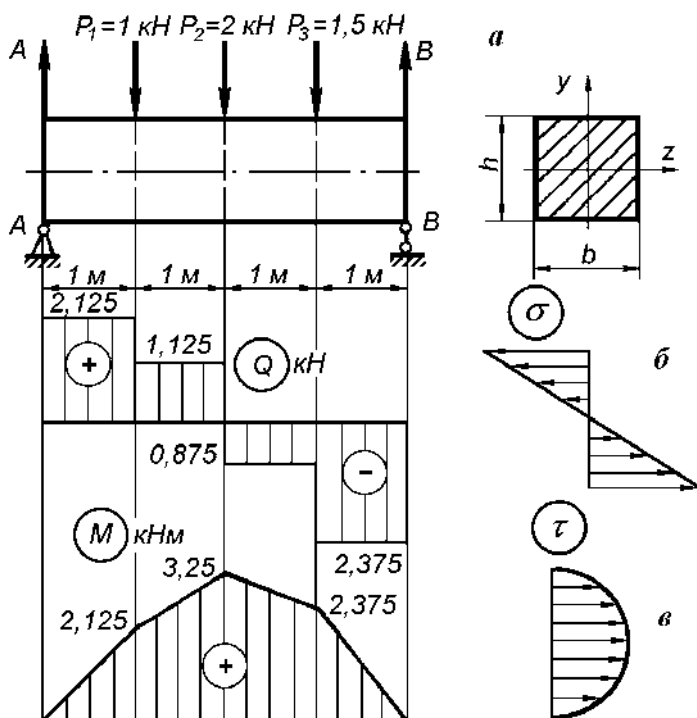


Рис. 11.3.1

Рассечем балку и покажем ее в более крупном масштабе (рис. 11.3.2). Согласно эпюрам Q и M , в любом поперечном сечении балки действуют, за исключением опорных частей, поперечные силы и изгибающие моменты.

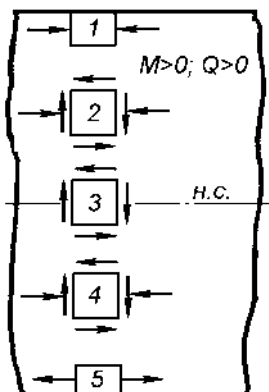


Рис. 11.3.2

Возьмем по высоте опасного сечения в точке приложения силы P_2 пять элементов 1, 2, 3, 4 и 5 и проанализируем их напряженное состояние.

1. По граням элементов 1 и 5 действуют только нормальные напряжения: элемент 1 сжат, элемент 5 растянут. Напряжения по граням этих элементов могут быть найдены как

$$\sigma_{\max} = \frac{M_{\max}}{W_z}; \quad \tau = 0.$$

Значит, элементы 1 и 5 находятся в линейном напряженном состоянии.

2. По граням элементов 2 и 4 действуют как нормальные, так и касательные напряжения, т. е. элемент находится в плоском напряженном состоянии.

На основании 3-й и 4-й теорий прочности напряжение в элементах 2 и 4 может быть определено по формулам

$$\sigma_p = \sqrt{\sigma^2 + 4\tau^2}; \quad (11.3.1)$$

$$\sigma_p = \sqrt{\sigma^2 + 3\tau^2}. \quad (11.3.2)$$

3. Элемент 3, лежащий на нейтральном слое балки, находится в состоянии чистого сдвига. Касательное напряжение, действующее по его граням, может быть найдено по формуле Журавского:

$$\tau_{\max} = \frac{Q_{\max} S_{\text{отс}(\max)}}{I_z b}.$$

То, в какой точке сечения будут тяжелее условия, зависит от величины и характера приложения внешней нагрузки.

4. В опасном состоянии могут находиться точки 1, 5 в сечении, где действует M_{\max} . Тогда условие прочности запишем так:

$$\sigma_{\max} = M_{\max} / W_z \leq [\sigma]. \quad (11.3.3)$$

5. Опасно нагруженной может оказаться точка 3 в сечении, где действует Q_{\max} . Условие прочности запишем в виде:

$$\tau_{\max} = \frac{Q_{\max} S_{\text{отс(max)}}}{I_z b} \leq [\tau]. \quad (11.3.4)$$

6. В точках 2 и 4 напряжения σ и τ в отдельности могут не представлять опасности (рис. 11.3.1, б, в). Однако поскольку они действуют одновременно, может быть создано предельное напряженное состояние. Условия прочности для этих точек по третьей и четвертой теориям прочности выглядят так:

$$\sigma_p = \sqrt{\sigma^2 + 4\tau^2} \leq [\sigma]; \quad (11.3.5)$$

$$\sigma_p = \sqrt{\sigma^2 + 3\tau^2} \leq [\sigma]. \quad (11.3.6)$$

Длинные балки, как правило, рассчитываются по уравнению (11.3.3), короткие балки — по (11.3.4), особо ответственные конструкции проверяются по уравнениям (11.3.5), (11.3.6), т. е. делается полный расчет балки.

Пример 11.3.1. Дано: $P = 40$ кН, $q = 30$ кН/м, $a = 0,8$ м, $l = 4$ м, $[\sigma] = 160$ МПа, $[\tau] = 100$ МПа (рис. 11.3.3). Определить номер двутавровой балки.

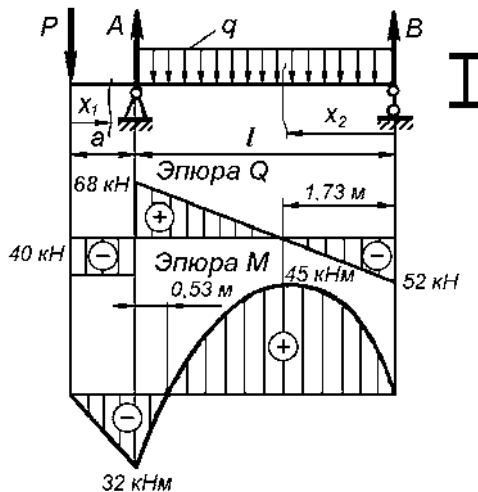


Рис. 11.3.3

Решение.

1. Определение опорных реакций:

$$A = \frac{P(a+1) + ql^2 / 2}{1} = \frac{40 \cdot 4,8 + 30 \cdot 8}{4} = 108 \text{ кН};$$

$$B = \frac{ql^2 / 2 - Pa}{1} = \frac{30 \cdot 8 - 40 \cdot 0,8}{4} = 52 \text{ кН}.$$

2. Построение эпюр Q и M . На консоли $0 \leq x_1 \leq a$

$$Q_{x_1} = -P = -40 \text{ кН};$$

$$M_{x_1} = -Px_1;$$

$$M_{x_1=0} = 0.$$

$$M_{x_1=a} = -40 \cdot 0,8 = -32 \text{ кН}.$$

В пролете между опорами $0 \leq x_2 \leq l$

$$Q_{x_2} = -B + qx_2 = -52 + 30x_2;$$

$$Q_{x_2=0} = -52 \text{ кН};$$

$$Q_{x_2=l} = -52 + 30 \cdot 4 = 68 \text{ кН};$$

$$M_{x_2} = Bx_2 - \frac{qx_2^2}{2} = 52x_2 - \frac{30x_2^2}{2} \quad M_{x_2=0} = 0;$$

$$M_{x_2=l} = 52 \cdot 4 - \frac{30}{2} \cdot 16 = -32 \text{ кНм}.$$

Поскольку $Q_{x_2} = -52 + 30x_2 = 0$; при $x_2 = 52 / 30 = 1,73$ м, то

$$M_{\max(x=1,73)} = 52 \cdot 1,73 - 30 \frac{1,73^2}{2} = 45 \text{ кНм};$$

$$M_{x_2} = 52x_2 - \frac{30}{2}x_2^2 = 0, \text{ когда } x_2 = \frac{52 \cdot 2}{30} = 3,46 \text{ м}.$$

По этим данным на рис. 11.3.3 построены эпюры Q и M .

3. Подбор сечения двутавровой балки.

$$\text{Поскольку } M_{\max} = 45 \text{ кНм, то } W = M_{\max} / [\sigma] = \frac{45 \cdot 10^5}{160 \cdot 10^6} = 0,281 \text{ м}^3 = 281 \text{ см}^3.$$

$$\text{Для двутавра № 22а } W = 254 \text{ см}^3.$$

$$\frac{\sigma_{\max} - [\sigma]}{[\sigma]} \cdot 100\% = \frac{W - W_{\text{№22а}}}{W_{\text{№22а}}} \cdot 100\% = \frac{281 - 254}{254} \cdot 100\% = 10,6\% > 5\%$$

(перенапряжение).

Для двутавра № 24 $W = 289 \text{ см}^3$,

$$\frac{\sigma_{\max} - [\sigma]}{[\sigma]} \cdot 100\% = \frac{W - W_{\text{№24}}}{W_{\text{№24}}} \cdot 100\% = \frac{281 - 289}{289} \cdot 100\% = -2,77\%$$

(недонапряжение).

Выбираем двутавр № 24, для которого $W = 289 \text{ см}^3$, $I = 3460 \text{ см}^4$, $S_0 = 163 \text{ см}^3$, $h = 24 \text{ см}$, $b = 11,5 \text{ см}$, $t = 0,95 \text{ см}$, $d = b_0 = 0,56 \text{ см}$, $h_0 = h - 2t = 22,1 \text{ см}$ (рис. 11.3.4). Этот двутавр будет работать при максимальном нормальном напряжении в крайнем волокне опасного сечения.

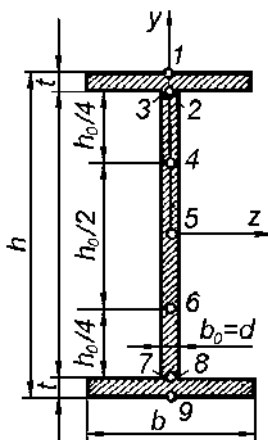


Рис. 11.3.4

4. Проверка сечения балки по касательным напряжениям.

Так как $Q_{\max} = 68 \text{ кН}$, то

$$\tau_{\max} = \frac{Q_{\max} S_0}{b_0 I} = \frac{68 \cdot 10^3 \cdot 163 \cdot 10^{-6}}{0,56 \cdot 10^{-2} \cdot 3460 \cdot 10^{-8}} \approx 57 \cdot 10^6 \text{ Па} = 57 \text{ МПа} < [\tau].$$

5. Построение эпюр нормальных σ , касательных τ , главных $\sigma_{1,3}$ и экстремальных касательных $\tau_{\max/\min}$ напряжений в неблагоприятном сечении балки и определение их направлений.

В отношении главных напряжений неблагоприятным является сечение над левой опорой (при подходе к ней справа), в котором $M = 32 \text{ кНм}$ и $Q = 68 \text{ кН}$.

Нормальное напряжение в произвольной точке, находящейся на расстоянии y от нейтральной оси, равно:

$$\sigma = -\frac{My}{I} = \frac{32 \cdot 10^3 y}{3460 \cdot 10^{-8}} = 92,5 \cdot 10^3 y. \quad (\text{a})$$

Статический момент площади полки относительно оси

$$S_n = bt \frac{h-t}{2} = 11,5 \cdot 0,95 \frac{24-0,95}{2} \approx 126 \text{ см}^3.$$

Статический момент части площади стенки по одну сторону от ординаты:

$$S_c = \frac{b_0}{2} \left(\frac{h_0^2}{4} - y^2 \right) = \frac{0,56}{2} \left(\frac{22,1^2}{4} - y^2 \right) = 0,28(122 - y^2).$$

Статический момент части сечения по одну сторону ординаты y :

$$S - S_n + S_c = 126 + 0,28(122 - y^2) \approx 160 - 0,28y^2.$$

Касательные напряжения для точек полки, согласно формуле Журавского:

$$\tau = \frac{Q(h^2/4 - y^2)}{2I}, \tag{б}$$

а для точек стенки

$$\tau = \frac{QS}{b_0I}. \tag{в}$$

По формулам (а), (б), (в), (6.5.5), (6.5.6), (6.5.7) вычислены значения σ , τ , $\sigma_{1,3}$, $\tau_{\max/\min}$, $\text{tg } 2\alpha$, α_1 , α_2 для y , отвечающего девяти точкам сечения. Полученные значения сведены в табл. 11.3.1.

Таблица 11.3.1

Но- мер то- чек	y , см	σ	τ	$\tau_{\max/\min}$	σ_1	σ_3	$\text{tg}2\alpha$	α	α
1	12,00	111	0	$\pm 55,5$	111	0	-0,00	0°0'	90°0'
2	11,05	102	2	± 51	102	0	-0,0392	-1°7'	88°53'
3	11,05	102	44	± 67	118	-16	-0,863	-20°24'	69°36'
4	5,52	51	53	± 59	84	-34	-2,08	-32°10'	57°50'
5	0,00	0	56	± 56	56	-56	∞	45°0'	45°0'
6	-5,52	-51	53	± 59	34	-84	2,08	32°10'	122°10'
7	-11,05	-102	44	± 67	16	-118	0,863	20°24'	110°24'
8	-11,05	-102	2	± 51	0	-102	0,0392	1°7'	91°7'
9	-12,00	-111	0	$\pm 55,5$	0	-111	0,00	0°0'	90°0'

Эпюры напряжений изображены на рис. 11.3.5. Направления главных напряжений в рассмотренных точках сечения показаны на рис. 11.3.6. На рис. 11.3.7 произведено графическое определение значений и направлений главных напряжений в точках 4, 5 и 6.

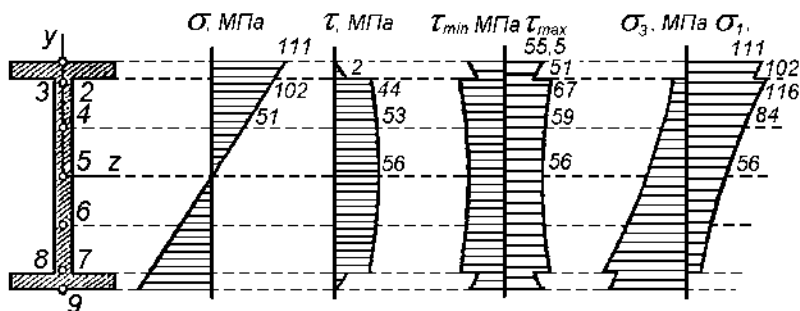


Рис. 11.3.5

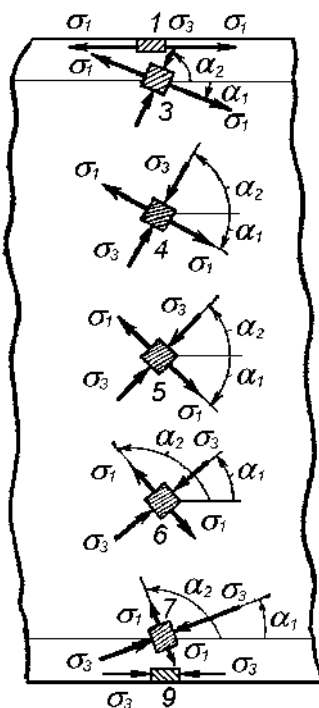


Рис. 11.3.6

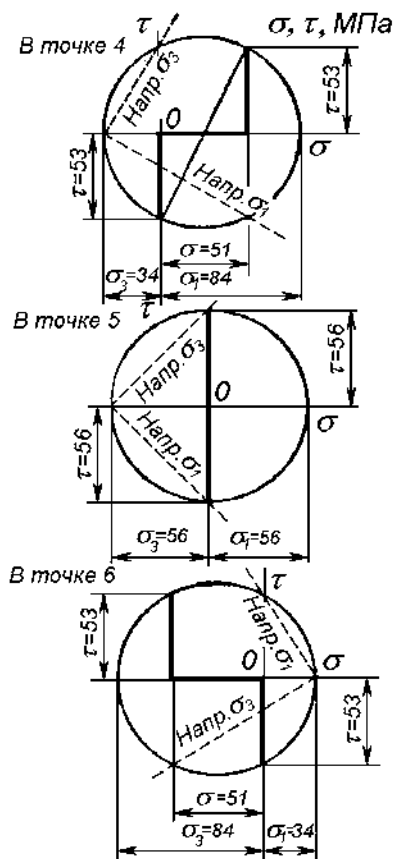


Рис. 11.3.7

6. Проверка прочности балки по главным напряжениям. Наиболее опасной точкой в неблагоприятном сечении является точка 3. В этой точке $\sigma_1 = 118$ МПа и $\sigma_3 = -16$ МПа. Проверяем прочность в этой точке по третьей гипотезе прочности согласно неравенству $\sigma_1 - \sigma_3 \leq [\sigma]$. Так как $118 + 16 = 134 < 160$, то выбранное сечение прочно и по главным напряжениям.

11.4. Понятие о центре изгиба

В разд. 11.2 дан вывод формулы Д. И. Журавского (11.2.1). Согласно этой формуле можно определить величину касательного напряжения по высоте сечения в балке прямоугольного сечения:

$$\tau = \frac{QS_{отс}}{I_2 b} \tag{11.4.1}$$

Рассмотрим случай, когда балка длиной l в виде швеллера жестко заделана одним концом в стену, а другой конец нагружен силой P , приложенной в центре тяжести сечения (рис. 11.4.1, б).

Используя формулу (11.4.1), можно определить касательные напряжения в полке и стенке швеллера. На рис. 11.4.2, а изображены эпюры касательных напряжений для швеллера.

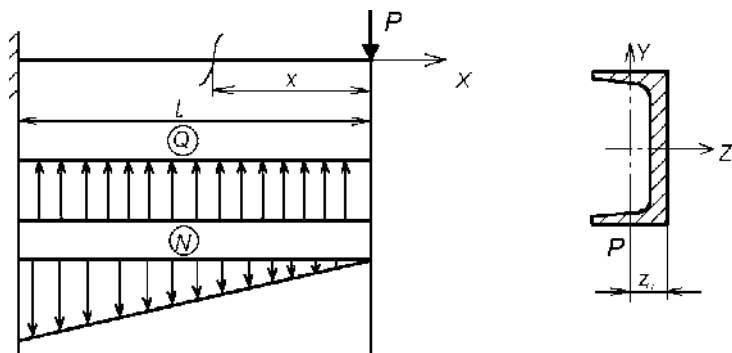


Рис. 11.4.1

В вертикальной стенке швеллера (рис. 11.4.2, а) возникает касательное напряжение τ_y . В результате действия напряжений τ_y возникает суммарная сдвигающая сила T_2 (рис. 11.4.2, б). Силу T_2 можно приближенно приравнять поперечной силе Q_y :

$$T_2 = Q_y. \quad (11.4.2)$$

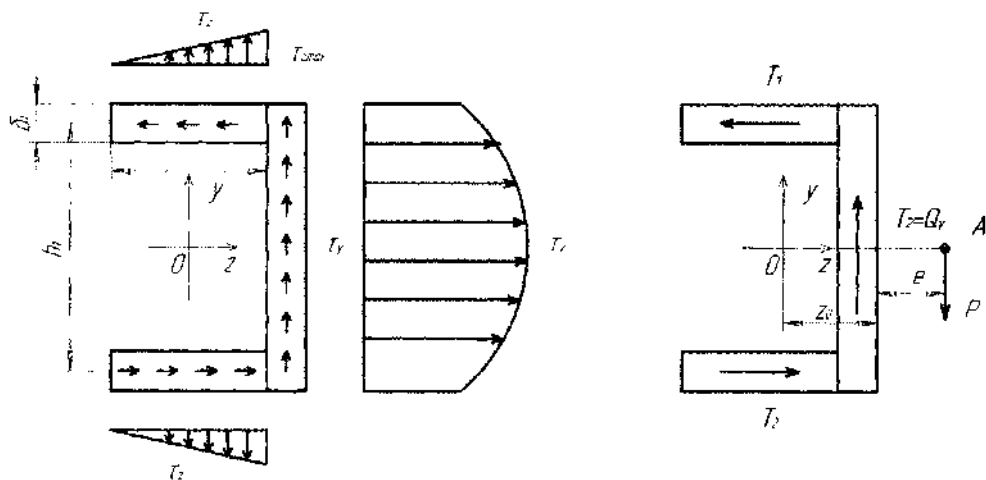


Рис. 11.4.2

В горизонтальных полках возникают касательные напряжения τ_y , которые направлены по горизонтали. Наибольшее касательное напряжение в полке будет равно:

$$\tau_{y \max} = \frac{Q_y S_{\text{отс}}}{I_z \delta_1}, \quad (11.4.3)$$

где $S_{\text{отс}}$ — статический момент площади полки относительно оси OZ .

$$S_{\text{отс}} = l_1 \cdot \delta_1 \cdot \frac{h_1}{2}, \quad (11.4.4)$$

тогда

$$\tau_{z \max} = \frac{Q_y l_1 \delta_1 \frac{h_1}{2}}{I_z \delta_1} = \frac{Q_y}{2I_z} l_1 \cdot h_1. \quad (11.4.5)$$

Суммарную сдвигающую силу в полке найдем как площадь эпюры касательных напряжений, умноженную на толщину полки:

$$T_1 = \frac{\tau_{z \max} \delta_1 l_1}{2} = \frac{Q_y}{4I_z} l_1^2 h_1 \delta_1. \quad (11.4.6)$$

В нижней полке будет точно такая же сдвигающая сила, как и в верхней, но она будет направлена в обратную сторону. Две силы T_1 создают пару сил с моментом

$$M_1 = T_1 h_1 = \frac{Q_y}{4I_z} \cdot l_1^2 h_1^2 \delta_1. \quad (11.4.7)$$

Силы T_1 и T_2 стремятся повернуть сечение относительно центра тяжести, т. е. создают внутренний крутящий момент, который направлен против часовой стрелки. Таким образом, при изгибе швеллерной балки силой, приложенной в центре тяжести сечения, балка кроме изгиба испытывает кручение.

Силы, действующие в сечении швеллера, можно привести к главному вектору и к главному моменту. Величина главного момента зависит от положения точки, к которой приводятся силы, если полюс выбран так, что сумма моментов всех сил, действующих в сечении, равна нулю. Эту точку называют *центром изгиба*.

Приравняем момент касательных сил к нулю:

$$\Sigma m_A = 0; \quad M_1 = Q_y \cdot e,$$

получим

$$e = \frac{M_1}{Q_y} = \frac{l_1^2 h_1^2 \delta}{4I_z}. \quad (11.4.8)$$

Расстояние от центра тяжести сечения до центра изгиба определяется как

$$l = z_0 + e. \quad (11.4.9)$$

При приложении изгибающей силы в центре изгиба балка не будет испытывать деформацию кручения, т. к. моменты, создаваемые внешней нагрузкой и упругими внутренними касательными силами, уравновешиваются:

$$\sum m_0 = 0; \quad -P(z_0 + e) + T_1 \cdot h_1 + T_2 \cdot z_0 = 0. \quad (11.4.10)$$

11.5. Потенциальная энергия при поперечном изгибе

Рассмотрим участок балки прямоугольного сечения, который находится в состоянии чистого изгиба. На рис. 11.5.1, *a* показан участок балки до приложения изгибающих моментов, а на рис. 11.5.1, *б* — с приложенными моментами. Нанесем на балку две риски *AB* и *CD*, отстоящие друг от друга на расстоянии *dx*.

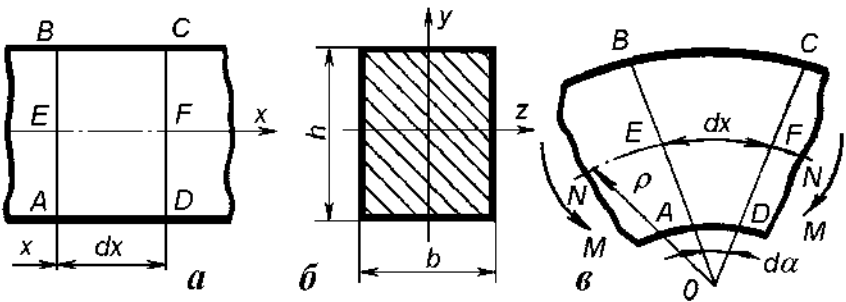


Рис 11.5.1

Под действием изгибающих моментов происходит поворот сечений *AB* и *CD*. Отрезок *EF*, равный *dx*, после деформации превратится в дугу, длина которой равна $EF = \rho d\alpha$. Так как $EF = dx$, то

$$d\alpha = dx / \rho. \quad (11.5.1)$$

Нам известно, что $1 / \rho = M / EI$, тогда

$$d\alpha = M dx / EI. \quad (11.5.2)$$

Таким образом, поворот сечений $d\alpha$ и кривизна $1 / \rho$ прямо пропорциональны величине изгибающего момента и обратно пропорциональны жесткости поперечного сечения.

При изгибе балки моментом M совершается работа, т. к. происходит угловое перемещение сечений на величину $d\alpha$. В нашем случае при изгибе бесконечно малого отрезка балки длиной dx работа момента на угловом перемещении $d\alpha$ составит:

$$dA = Md\alpha / 2.$$

Подставляя вместо $d\alpha$ его значение из (11.5.2), получим:

$$dU = dA = \frac{M^2 dx}{2EI}.$$

Это элементарная работа, совершаемая на перемещение $d\alpha$, равная элементарной потенциальной энергии упругой деформации, накапливаемой в элементе длиной dx .

Суммируя по всей длине балки, найдем потенциальную энергию упругой деформации, накапливаемую в балке:

$$U = \int_0^l \frac{M^2 dx}{2EI}. \quad (11.5.3)$$

Если балка содержит несколько участков, то

$$U = \sum \int_0^l \frac{M^2 dx}{2EI}. \quad (11.5.4)$$

Таким образом, потенциальная энергия системы приближенно может быть найдена как сумма потенциальных энергий отдельных участков.

11.6. Расчет балок по разрушающей нагрузке

В разд. 11.1 установлено, что наибольшие нормальные напряжения возникают в поверхностных волокнах балки: чем дальше волокна находятся от нейтрального слоя балки, тем большую нагрузку они воспринимают. Как известно, условие прочности по нормальным напряжениям выглядит следующим образом:

$$\sigma_{\max} = M_{\max} / W \leq [\sigma]. \quad (a)$$

Если предположить, что балка изготовлена из пластичного материала, например из стали, то $[\sigma] = \sigma_T / n$. Допустим, что напряжения, возникающие в наиболее удаленных волокнах, не превышают предела пропорциональности в волокнах, подвергнутых как растяжению, так и сжатию. На рис. 11.6.1, *a* представлена сложная диаграмма напряжений, отражающая состояние растяжения и сжатия материала балки. Предположим, что балка имеет прямо-

угольное сечение $b \times h$; эпюра напряжений при нагружении до предела пропорциональности представлена на рис. 11.6.1, б. Эта диаграмма отражает поведение пластичного материала при поперечном изгибе, который ведет себя одинаково как при растяжении, так и при сжатии.

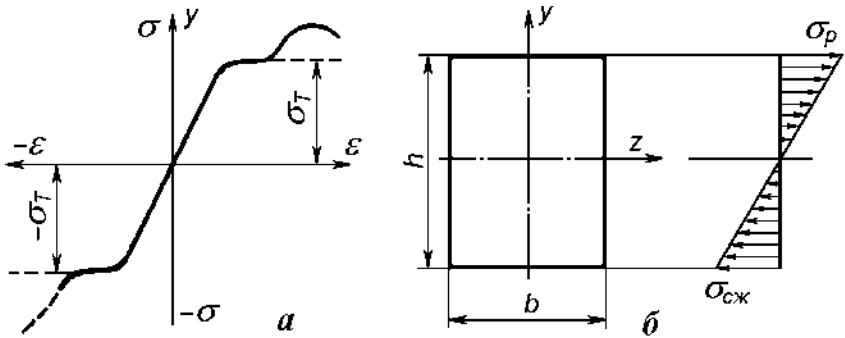


Рис. 11.6.1

Идеализируем диаграмму по методу Прандтля (см. разд. 2.5.3): будем считать, что при достижении предела текучести напряжение в волокнах перестает расти, а их удлинение продолжается. Предположим, что рассматривается балка на двух опорах прямоугольного сечения, нагруженная посередине пролета сосредоточенной силой P (рис. 11.6.2, а). На рис. 11.6.2, б, в показаны эпюры Q и M . Считаем, что нагрузка растет постепенно. В волокнах балки также постепенно будут расти напряжения. В наиболее удаленных волокнах, находящихся на расстоянии $h/2$ от нейтрального слоя, напряжения достигнут вначале предела пропорциональности, а затем предела текучести (рис. 11.6.2, д). При достижении волокнами предела текучести их несущая способность будет исчерпана, т. е. в работу вступят нижележащие волокна (рис. 11.6.2, е). Продолжая увеличивать силу P , можно достичь состояния балки, когда все волокна в зоне действия максимального изгибающего момента (точка C) будут нагружены до предела текучести σ_T (рис. 11.6.2, ж). Это состояние считается предельным. В точке C рассматриваемой балки появляется так называемый "пластический шарнир", который позволяет вращаться левой части балки относительно правой.

Возьмем на сечении балки (рис. 11.6.2, з) две элементарные площадочки dF , координаты которых относительно оси z будут равны y и $-y$. Элементарные силы, действующие по этим площадкам, могут быть найдены как:

$$dN = \sigma_T dF; \quad dN' = -\sigma_T dF.$$

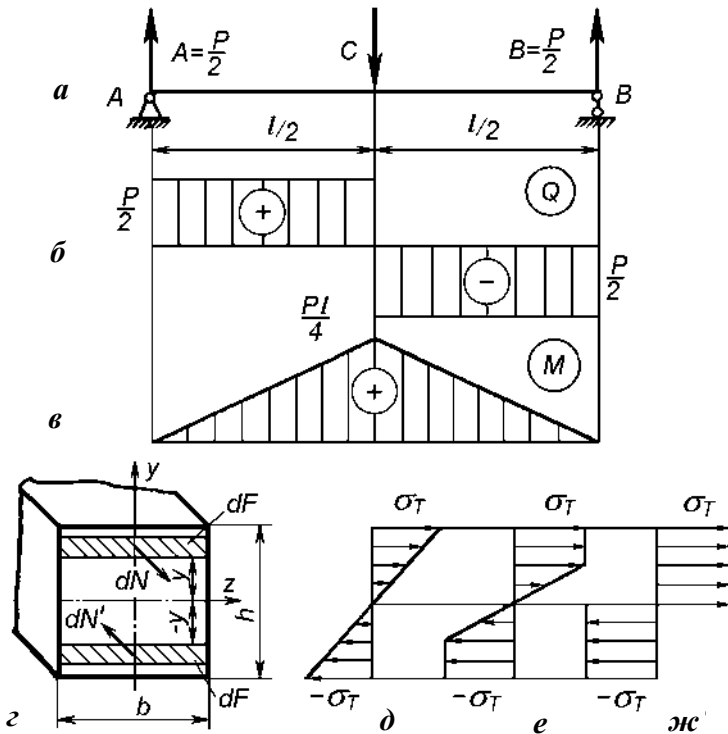


Рис. 11.6.2

Каждая из этих элементарных сил относительно оси z будет создавать элементарный предельный момент, т. к. сила вызывается напряжением, соответствующим пределу текучести.

$$dM_{np} = \sigma_T dFy; \quad dM'_{np} = -\sigma_T dF(-y).$$

Сумма этих элементарных предельных моментов (dM_{np} и dM'_{np}) дает величину внешнего предельного момента:

$$M_{np} = \sigma_T \int_F ydF + (-\sigma_T) \int_F (-y)dF = 2\sigma_T b \int_0^{h/2} ydy = \sigma_T b \frac{h^2}{4}. \quad (6)$$

При запасе прочности n условие прочности составит:

$$[M] \leq \frac{M_{np}}{n} = \frac{\sigma_T b h^2}{4n}.$$

Вводя допускаемое напряжение $[\sigma] = \sigma_T / n$, получим:

$$[M] = [\sigma] b h^2 / 4. \quad (11.6.1)$$

Отсюда получим:

$$[\sigma] \geq \frac{4[M]}{bh^2} = \frac{M}{1,5W}. \quad (11.6.2)$$

При расчете по допускаемым напряжениям имеем $[\sigma] \geq M/W$.

Таким образом, при расчете по предельному состоянию момент сопротивления прямоугольного сечения $W_{пр} = bh^2/4$, а при расчете по допускаемым напряжениям $W = bh^2/6$.

Отношение этих моментов составит:

$$\frac{W_{пр}}{W} = \frac{6bh^2}{4bh^2} = 1,5.$$

Оно показывает, что предельный момент, рассчитываемый с учетом пластической деформации, в полтора раза больше момента, определяемого из условий прочности.

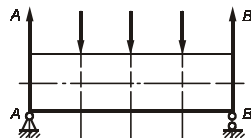
Таким образом, расчет балок по условиям прочности дает завышенный запас прочности, что ведет к перерасходу материала и, следовательно, к удорожанию конструкции.

Метод расчета балок по предельному состоянию широко применяется при проектировании строительных конструкций.

11.7. Контрольные вопросы

1. Как распределяются нормальные напряжения по высоте сечения балки?
2. Как распределяются касательные напряжения по высоте сечения балки?
3. Как записывается условие прочности при поперечном изгибе балки по нормальным напряжениям?
4. Как записывается условие прочности при поперечном изгибе балки по касательным напряжениям?
5. Какова разница в расчетах балок по допускаемой нагрузке и по допускаемым напряжениям?
6. Как производится проверка прочности балки по главным напряжениям?
7. Как определяется потенциальная энергия при поперечном изгибе?
8. Как ведется расчет балок по разрушающей нагрузке?

Глава 12



Определение перемещений при поперечном изгибе

12.1. Дифференциальное уравнение изогнутой оси

Изогнутой осью балки, или ее упругой линией, называется кривая, в которую превращается прямолинейная ось балки после приложения к ней внешней нагрузки.

На рис. 12.1.1, а, б показана консольная балка до и после приложения нагрузки.

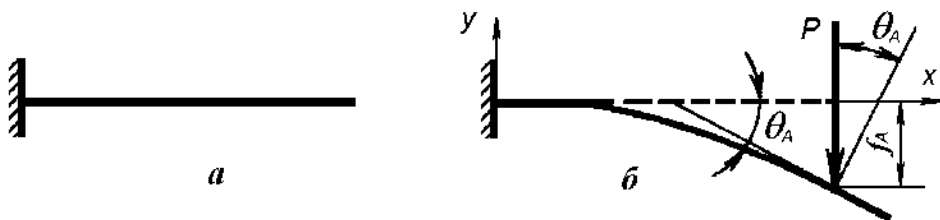


Рис. 12.1.1

Плоский поперечный изгиб характеризуется двумя величинами:

- перемещением f центра тяжести сечения по направлению, перпендикулярному оси балки, которое носит название прогиба;
- углом θ поворота сечения или равным ему углом наклона касательной к упругой линии (рис. 12.1.1, б).

Из курса высшей математики известно, что кривизна кривой AB (рис. 12.1.2) в произвольной точке D может характеризоваться выражением

$$k = \frac{1}{\rho} = \pm \frac{\frac{d^2 y}{dx^2}}{\left[1 + \left(\frac{dy}{dx}\right)^2\right]^{3/2}}. \quad (12.1.1)$$

Из этой формулы следует, что при известном уравнении кривой $y = f(x)$ ее кривизна в каждой точке может быть вычислена через первую и вторую производные от этой функции.

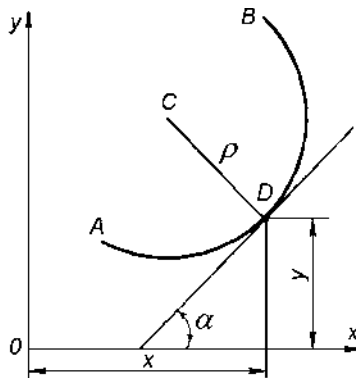


Рис. 12.1.2

Если зависимость $y = f(x)$ выражает закон изменения прогибов по длине балки, то математическую кривизну, представленную уравнением (12.1.1), можно связать с кривизной балки, полученной при изгибе:

$$\frac{1}{\rho} = \frac{M}{EI}. \quad (12.1.2)$$

Из зависимости (12.1.2) видно, что кривизна балки в рассматриваемом сечении прямо пропорциональна изгибающему моменту и обратно пропорциональна ее жесткости.

Приравнивая правые части уравнений (12.1.1) и (12.1.2), имеем

$$\pm \frac{\frac{d^2 y}{dx^2}}{\left[1 + \left(\frac{dy}{dx}\right)^2\right]^{3/2}} = \frac{M}{EI}. \quad (12.1.3)$$

Если балки под действием внешних нагрузок имеют значительные перемещения, то дифференциальное уравнение (12.1.3) используется для нахождения прогибов и углов поворота сечений балок.

Учитывая, что современные конструкции изготавливаются из железобетона или металла, жесткость которых велика, а величина прогибов незначительна по сравнению с длиной, уравнение (12.1.3) можно упростить, составив равенство:

$$\left[1 + \left(\frac{dy}{dx} \right)^2 \right]^{3/2} = 1.$$

Основанием для этого могут служить следующие соображения: изогнутая ось балки представляет собой весьма пологую линию. Следовательно, $\operatorname{tg} \alpha = dy / dx$ — величина, близкая к нулю, т. к. тангенс угла, образованного касательной к кривой $y = f(x)$ с осью x , и есть dy / dx .

Вводя это допущение, получим приближенное дифференциальное уравнение изогнутой оси балки

$$\pm EI \frac{d^2 y}{dx^2} = M. \quad (12.1.4)$$

По правилу знаков для изгибающих моментов, установленному ранее, изгибающие моменты в сечении считаются положительными, если балка изгибается выпуклостью вниз. Это правило согласуется с правилом знаков для математической кривизны. Если оси координат выбрать так, чтобы ось y была направлена вверх (рис. 12.1.2), то уравнение (12.1.4) приобретает вид

$$EI \frac{d^2 y}{dx^2} = M. \quad (12.1.5)$$

Знак для изгибающего момента ставится при этом "по правилу дождя". Заметим, что допускаемые значения прогибов в строительных конструкциях находятся в пределах

$$[f / l] = 1 / 250 - 1 / 400.$$

Для машиностроительных конструкций

$$[f / l] = 1 / 1000.$$

При этом под l подразумевается вся длина балки.

12.2. Метод непосредственного интегрирования дифференциального уравнения

В разд. 12.1 получено приближенное дифференциальное уравнение изогнутой оси балки

$$EI \frac{d^2 y}{dx^2} = M.$$

Если это уравнение проинтегрировать дважды, то получим уравнение прогибов $y = f(x)$. Изгибающий момент M является функцией от x , поэтому, интегрируя выражение (12.1.5), имеем

$$EI \frac{dy}{dx} = \int M dx + C.$$

Интегрируя вторично, получаем

$$EI y = \int dx \int M dx + Cx + D.$$

Уравнение углов поворота сечений запишем как

$$\theta = \frac{dy}{dx} = \frac{1}{EI} \left[\int M dx + C \right]. \quad (12.2.1)$$

Уравнение прогибов можно представить в следующем виде:

$$y = \frac{1}{EI} \left[\int dx \int M dx + Cx + D \right]. \quad (12.2.2)$$

Постоянные интегрирования C и D при решении конкретных задач находятся из граничных условий на концах каждого участка балки.

□ Для балок с защемленным концом прогиб и угол поворота в заделке равны нулю $y = 0$; $\theta = 0$.

Это граничные условия для определения C и D .

□ Для двухопорных балок прогибы в левой и правой опорах равны нулю $y_A = 0$; $y_B = 0$. Следовательно, для таких балок это является граничным условием для определения C и D .

Пример 12.2.1. Для консольной балки длиной l , нагруженной сосредоточенной силой P , найти прогиб в точке приложения силы, а также угол поворота сечения, где приложена сила P (рис. 12.2.1).

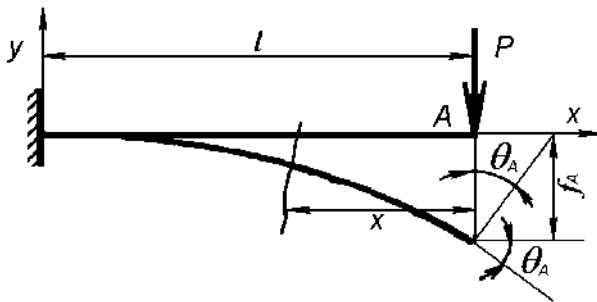


Рис. 12.2.1

Решение.

Составим дифференциальное уравнение упругой линии, для чего рассечем балку сечением на расстоянии x от правого конца и найдем величину изгибающего момента в этом сечении: $M = -Px$. Тогда

$$EI \frac{d^2 y}{dx^2} = -Px. \quad (a)$$

Полученное выражение интегрируем дважды:

$$EI \frac{dy}{dx} = -Px^2 / 2 + C; \quad (б)$$

$$EIy = -Px^3 / 6 + Cx + D. \quad (в)$$

Постоянные интегрирования C и D находим из граничных условий.

1. При $x = l$ в левой части уравнения (б) имеем нуль, т. к. в заделке угла поворота не будет, поэтому

$$0 = -Pl^2 / 2 + C; \quad C = Pl^2 / 2.$$

2. При $x = l$ в левой части уравнения (в) имеем нуль, тогда

$$0 = -Pl^3 / 6 + (Pl^2 / 2)l + D; \quad D = -Pl^3 / 3.$$

Для определения угла поворота и прогиба сечения балки в точке A введем найденные постоянные интегрирования C и D в уравнения (б) и (в), значение x считаем равным нулю:

$$\theta_A = \frac{dy}{dx} = \frac{Pl^2}{2EI}; \quad f_A = -\frac{Pl^3}{3EI}.$$

Знак минус означает несовпадение направления оси и прогиба балки.

12.3. Метод начальных параметров

Метод непосредственного интегрирования, рассмотренный ранее, удобен при определении углов поворота θ и прогибов f сечений балки, когда число участков балки незначительно (один-два). При интегрировании приближенного дифференциального уравнения изогнутой оси балки каждый участок дает две постоянных интегрирования C и D , т. е. при числе участков балки m имеем $2m$ постоянных интегрирования.

При числе участков более двух удобнее пользоваться универсальным уравнением упругой линии, вывод которого приводится ниже.

Число постоянных интегрирования можно свести к двум при любом количестве участков балки, если при составлении и интегрировании дифференциальных уравнений соблюдать следующие правила.

1. Начало координат для рассматриваемой балки выбирается в крайних левой или правой точках и считается постоянным для всех участков балки.
2. Уравнения для изгибающих моментов составляются при рассмотрении всех участков балки, в зависимости от того, где выбрано начало координат: слева или справа от сечения.
3. Если в каком-либо сечении балки действует сосредоточенный момент M , то он вводится в выражение изгибающего момента с множителем $(x - a)^0$, равным единице (a — расстояние от начала координат до точки приложения сосредоточенного момента).
4. При действии на каком-либо участке балки распределенной нагрузки ее необходимо продолжить до конца балки и ввести точно такую же компенсирующую нагрузку, используя аксиому статики о присоединении или отбрасывании взаимно уравновешенных сил.
5. Интегрирование дифференциальных уравнений производить без раскрытия скобок.

Используя эти правила, составим приближенное дифференциальное уравнение упругой линии пятого участка балки, представленной на рис. 12.3.1, и проинтегрируем его дважды. Для удобства рассуждений все нагрузки, приложенные к балке, приняты такими, что создают положительные изгибающие моменты. Изгибающий момент для пятого участка равен:

$$M_5 = M(x - a)^0 + P(x - b) + \frac{q(x - c)^2}{2} - \frac{q(x - d)^2}{2} + \frac{\text{tg } \beta(x - d)^3}{6}.$$

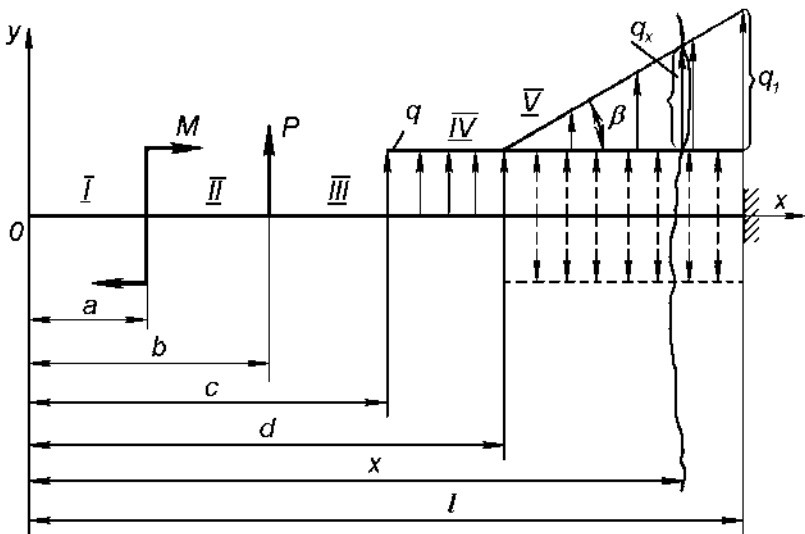


Рис. 12.3.1

Тогда дифференциальное уравнение примет вид

$$EI \frac{d^2 y}{dx^2} = M(x-a)^0 + P(x-b) + \frac{q(x-c)^2}{2} - \frac{q(x-d)^2}{2} + \frac{\operatorname{tg} \beta(x-d)^3}{6}, \quad (12.3.1)$$

где $\frac{q(x-d)^2}{2}$ — момент, создаваемый компенсирующей нагрузкой;

$\frac{\operatorname{tg} \beta(x-d)^3}{6}$ — момент, создаваемый треугольной нагрузкой.

Момент от треугольной нагрузки находится следующим образом (рис. 12.3.1):

$$M_{\text{тр}} = \frac{q_x(x-d)}{2} \cdot \frac{(x-d)}{3} = \frac{q_l(x-d)}{l-d} \cdot \frac{(x-d)}{2} \cdot \frac{(x-d)}{3} = \frac{\operatorname{tg} \beta(x-d)^3}{6}.$$

Интегрируем уравнение (12.3.1) дважды:

$$EI \frac{dy}{dx} = M(x-a) + \frac{P(x-b)^2}{2} + \frac{q(x-c)^3}{6} - \frac{q(x-d)^3}{6} + \frac{\operatorname{tg} \beta(x-d)^4}{24} + C_5; \quad (a)$$

$$EIy = \frac{M(x-a)^2}{2} + \frac{P(x-b)^3}{6} + \frac{q(x-c)^4}{24} - \frac{q(x-d)^4}{24} + \frac{\text{tg } \beta(x-d)^5}{120} + C_5x + D_5. \quad (б)$$

Если внимательно рассмотреть рис. 12.3.1, то можно убедиться, что для четвертого участка балки дифференциальное уравнение упругой линии будет таким же, как и для пятого участка, только оно не будет содержать моменты, действующие на пятом участке:

$$EI \frac{d^2y}{dx^2} = M(x-a)^0 + P(x-b) + \frac{q(x-c)^2}{2}. \quad (12.3.2)$$

Интегрируем это уравнение дважды:

$$EI \frac{dy}{dx} = M(x-a) + \frac{P(x-b)^2}{2} + \frac{q(x-c)^3}{6} + C_4; \quad (в)$$

$$EIy = \frac{M(x-a)^2}{2} + \frac{P(x-b)^3}{6} + \frac{q(x-c)^4}{24} + C_4x + D_4. \quad (г)$$

Имея уравнения (а), (б), (в) и (г), можно доказать, что при соблюдении правил составления дифференциальных уравнений упругой линии и их интегрировании постоянные интегрирования C и D для всех участков будут одинаковыми.

Рассматривая уравнения (а) и (в) при $x = d$ и считая участки плавно сопрягающимися, видим, что $C_5 = C_4$. К равенству $C_4 = C_5$ можно прийти, приравняв правые части уравнений (а) и (в).

Аналогично, рассмотрев уравнения (б) и (г), получим $D_5 = D_4$.

Переходя последовательно от четвертого участка к третьему, а затем ко второму и первому, и рассматривая смежные участки при равенстве $x = c$, $x = b$ и $x = a$, можно убедиться, что постоянные интегрирования $C_5 = C_4 = C_3 = C_2 = C_1 = C$, а $D_5 = D_4 = D_3 = D_2 = D_1 = D$, т. е. они равны друг другу.

Геометрический смысл постоянных интегрирования можно установить при рассмотрении уравнений углов поворота и прогибов для первого участка балки. Для первого участка балки имеем

$$EI \frac{dy}{dx} = EI\theta = C; \quad (д)$$

$$Iy = Cx + D. \quad (е)$$

При $x = 0$; $EI\theta_0 = C$; $EIy_0 = D$.

Здесь θ_0 и y_0 — угол поворота сечения и его прогиб в начале координат соответственно. Их принято называть начальными параметрами. Тогда уравнение прогибов для пятого участка примет вид

$$EIy = EIy_0 + EI\theta_0 + \frac{M(x-a)^2}{2!} + \frac{P(x-b)^3}{3!} + \frac{q(x-c)^4}{4!} - \frac{q(x-d)^4}{4!} + \frac{\text{tg } \beta(x-d)^5}{5!}. \quad (12.3.3)$$

Уравнение (12.3.3) принято называть *универсальным уравнением упругой линии*, т. к. оно может применяться при любых расчетных схемах балок.

В обобщенном виде универсальное уравнение упругой линии можно представить следующим образом:

$$EIy = EIy_0 + EI\theta_0 x + \frac{M_0(x-a)^2}{2!} + \frac{P_0(x-b)^3}{3!} + \sum \frac{M(x-a)^2}{2!} + \sum \frac{P(x-b)^3}{3!} + \sum \frac{q(x-c)^4}{4!} - \sum \frac{q(x-d)^4}{4!} + \sum \frac{\text{tg } \beta(x-d)^5}{5!}, \quad (12.3.4)$$

где M_0 и P_0 — статические начальные параметры (момент и реакция в заделке).

При необходимости определения углов поворота сечений методом начальных параметров уравнение (12.3.4) нужно продифференцировать, тогда получим

$$EI\theta = EI\theta_0 + M_0(x-a) + \frac{P_0(x-b)^2}{2!} + \sum M(x-a) + \sum \frac{P(x-b)^2}{2!} + \sum \frac{q(x-c)^3}{3!} - \sum \frac{q(x-d)^3}{3!} + \sum \frac{\text{tg } \beta(x-d)^4}{4!}. \quad (12.3.5)$$

Прежде чем пользоваться уравнениями (12.3.4) и (12.3.5), т. е. находить перемещения методом начальных параметров, необходимо найти начальные параметры y_0 , θ_0 , M_0 и P_0 .

Статические начальные параметры M_0 и P_0 находятся обычным способом — уравнениями статики. Начальные же параметры $EI\theta_0$ и EIy_0 определяются по граничным условиям.

1. Если в начале координат балка имеет заделку (рис. 12.3.2), то $EI\theta_0$ и EIy_0 равны нулю, т. к. в заделке нет ни прогиба, ни угла поворота сечения. Балка содержит статические начальные параметры в виде опорного момента в заделке M_0 и реакции P_0 .

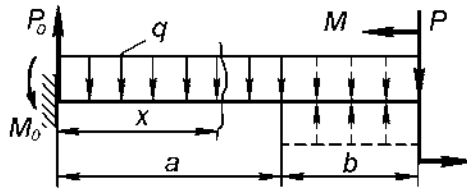


Рис. 12.3.2

2. Балка опирается на две опоры (рис. 12.3.3), при этом слева от опоры A нет консоли.

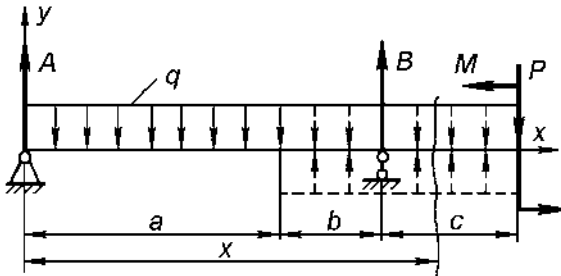


Рис. 12.3.3

Для рассматриваемой балки граничными условиями будут значения $x = 0$; $y = 0$ и $x = a + b$; $y = 0$ — точки, прогибы в которых заведомо равны нулю. При $x = 0$; $EI\theta_0 = 0$, т. е. первый начальный параметр равен нулю. При $x = a + b$ имеем

$$0 = EI\theta_0(a+b) + \frac{A(a+b)^3}{6} - \frac{q(a+b)^4}{24} + \frac{qb^4}{24}.$$

Из этого уравнения найдем второй начальный параметр.

1. Если двухопорная балка имеет на левой и правой опорах консоли (рис. 12.3.4), то по граничным условиям составляют два уравнения упругой линии для рассматриваемой балки. Решая эту систему, находят начальные параметры. При $x = a$, $y = 0$

$$0 = EI\theta_0 + EI\theta_0 a - qa^2 / 24. \quad (\text{ж})$$

При $x = a + b + c$; $y = 0$

$$0 = EI\theta_0 + EI\theta_0(a+b+c) + \frac{A(b+c)^3}{6} - \frac{q(a+b+c)^4}{24} + \frac{qc^4}{24}. \quad (3)$$

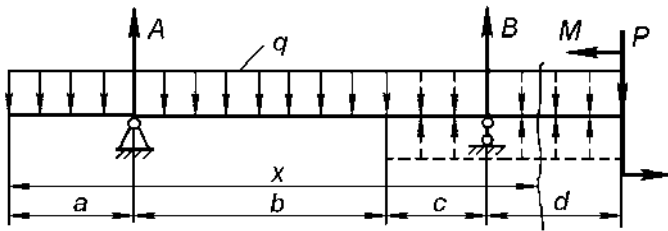


Рис. 12.3.4

Решая совместно уравнения (ж) и (з), находят $EI\theta_0$ и EIy_0 , которые входят в уравнение прогибов.

В случае действия на каком-либо участке балки треугольной нагрузки, так же как и равномерно распределенной нагрузки, она должна быть продолжена до конца балки, при этом вводится ее компенсирующая нагрузка (рис. 12.3.5, а, б) или только компенсирующая нагрузка (рис. 12.3.5, в, г).

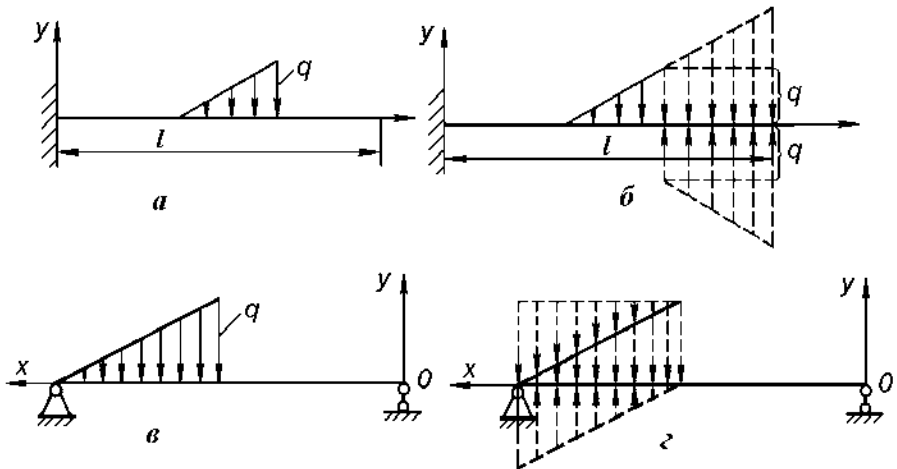


Рис. 12.3.5

Пример 12.3.1. На консольную балку (рис. 12.3.6) длиной l действует сосредоточенная сила P . Определить методом начальных параметров угол поворота и прогиб в точке приложения силы P .

Решение.

Начало координат принимаем в точке B . Ось x направляем вправо, ось y — вверх. Поскольку в начале координат имеем заделку, начальные параметры $EI\theta_0$ и EIy_0 равны нулю, т. е. сечение балки в точке B не имеет ни прогиба,

ни угла поворота. Но в точке B будут действовать реакция B и опорный момент m , т. е. балка содержит статические начальные параметры. Находим их:

$$\begin{aligned}\sum y &= 0; \quad B - P = 0; \quad B = P; \\ \sum m_B &= 0; \quad Pl - m = 0; \quad m = Pl.\end{aligned}$$

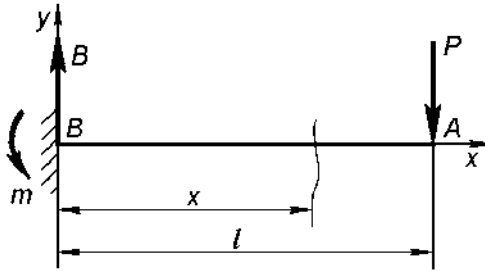


Рис. 12.3.6

Рассекаем балку сечением и составляем уравнение упругой линии, используя метод начальных параметров. Слева от сечения действуют только m и B , поэтому уравнение имеет вид

$$EIy = -mx^2 / 2 + Bx^3 / 6. \quad (a)$$

Подставляя значения m и B , получаем

$$EIy = -\frac{Pl}{2}x^2 + \frac{P}{6}x^3.$$

Прогиб в точке A найдется при $x = l$:

$$y_A = \frac{1}{EI} \left(-\frac{Pl^3}{2} + \frac{Pl^3}{6} \right) = -\frac{Pl^3}{3EI}.$$

Угол поворота сечения в точке A найдем из уравнения (а), предварительно продифференцировав его:

$$EI\theta = -mx + \frac{B}{2}x^2.$$

При $x = l$, $EI\theta_A = -Pl^2 + \frac{P}{2}l^2$, откуда $\theta_A = -\frac{Pl^2}{2EI}$.

Пример 12.3.2. Построить эпюры прогибов и углов поворота для двутавровой балки № 30, если $P = 50$ кН; $M = 80$ кНм; $a = 2$ м; $E = 2 \cdot 10^5$ МПа; $I_z = 1080$ см⁴ (рис. 12.3.7).

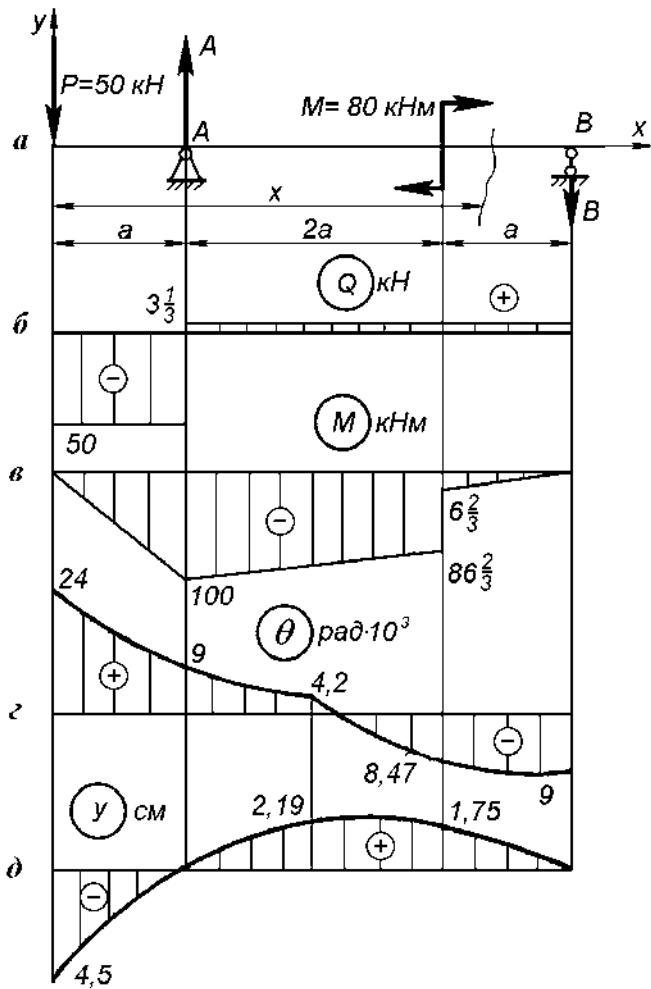


Рис. 12.3.7

Решение.

Определяем опорные реакции A и B .

$$\sum m_A = 0; Pa - M - B \cdot 3a = 0;$$

$$B = \frac{Pa - M}{3a} = \frac{50 \cdot 2 - 80}{6} = 3\frac{1}{3} \text{ кН.}$$

$$m \sum m_B = 0; P \cdot 4a - M - A \cdot 3a = 0;$$

$$A = \frac{P \cdot 4a - M}{3a} = \frac{50 \cdot 4 - 80}{6} = 53\frac{1}{3} \text{ кН.}$$

Выбрав начало координат в крайней левой точке балки, составляем уравнение изгибающих моментов для наиболее удаленного от начала координат участка балки:

$$M_x = -Px + A(x - a) + M(x - 3a)^0; \quad (x - 3a)^0 = 1.$$

Подставляем M_x в дифференциальное уравнение упругой линии:

$$EI \frac{d^2 y}{dx^2} = M(x - 3a)^0 - Px + A(x - a).$$

Полученное уравнение дважды проинтегрируем:

$$EI \frac{dy}{dx} = EI\theta_0 + M(x - 3a) - \frac{Px^2}{2} + \frac{A(x - a)^2}{2}; \quad (a)$$

$$EIy = EIy_0 + EI\theta_0 x + \frac{M(x - 3a)^2}{2} - \frac{Px^3}{6} + \frac{A(x - a)^3}{6}. \quad (б)$$

В уравнения (а) и (б) вошли начальные параметры $EI\theta_0$ и EIy_0 . Найдем их, используя граничные условия рассматриваемой балки.

Если задать $x = a = 2$ м, то мы попадем в левую опору A . Как известно, в опоре нет прогиба, поэтому уравнение (б) можно записать в следующем виде:

$$0 = EIy_0 + EI\theta_0 \cdot 2 - \frac{P \cdot 2^3}{6}. \quad (в)$$

Вторым граничным условием для этой балки будет значение $x = 4a = 8$ м. В этом случае уравнение (б) запишется как

$$0 = EIy_0 + EI\theta_0 \cdot 8 + \frac{M \cdot 2^2}{2} - \frac{P \cdot 8^3}{6} + \frac{A \cdot 6^3}{6}. \quad (г)$$

Решая совместно уравнения (в) и (г), находим начальные параметры $EI\theta_0$ и EIy_0 .

$$EI\theta_0 = 353 \cdot 10^7 \text{ Н/см}^2;$$

$$EIy_0 = -64 \cdot 10^{10} \text{ Н/см}^2.$$

Уравнения для определения перемещений (а) и (б) будут следующими:

$$EI \frac{dy}{dx} = 353 \cdot 10^7 + M(x - 6) - \frac{Px^2}{2} + \frac{A(x - 2)^2}{2};$$

$$EIy = -64 \cdot 10^{10} + 353 \cdot 10^7 \cdot x + \frac{M(x - 6)^2}{2} - \frac{Px^3}{6} + \frac{A(x - 2)^3}{6}.$$

Пользуясь этими уравнениями, построим по участкам эпюру углов поворотов сечений и эпюру прогибов балки.

Для участка 1 ($0 \leq x_1 \leq 2$ м):

$$EI\theta = 353 \cdot 10^7 - \frac{Px_1^2}{2};$$

$$EIy = -64 \cdot 10^{10} + 353 \cdot 10^7 \cdot x_1 - \frac{Px_1^3}{6}.$$

При $x_1 = 0$, $\theta_0 = 0,024$ рад, $y_0 = -4,5$ см;

$x_2 = 2$ м, $\theta_2 = 0,009$ рад, $y_2 = 0$.

Для участка 2

$$EI\theta = 353 \cdot 10^7 - \frac{Px_2^2}{2} + \frac{A(x_2 - 2)^2}{2};$$

$$EIy = -64 \cdot 10^{10} + 353 \cdot 10^7 \cdot x_2 - \frac{Px_2^3}{6} + \frac{A(x_2 - 2)^3}{6}.$$

При $x_2 = 6$ м, $\theta_6 = -0,00847$ рад, $y_6 = 1,752$ см.

При $x_2 = 4$ м, $\theta_4 = 0,0042$ рад, $y_4 = 2,19$ см.

Для участка 3 ($6 \text{ м} \leq x_3 \leq 8$ м) имеем $\theta_8 = 0,009$ рад, $y_8 = 0$.

Эпюры θ и y представлены на рис. 12.3.7, ε , δ , соответственно.

12.4. Графоаналитический метод определения перемещений

Известны дифференциальные зависимости

$$\frac{dM}{dx} = Q; \quad \frac{dQ}{dx} = q; \quad EI \frac{d^2y}{dx^2} = M; \quad \frac{dy}{dx} = \theta.$$

Их можно представить следующим образом:

$$EI \frac{dy}{dx} = E\theta;$$

$$EI \frac{d^2y}{dx^2} = EI \frac{d\theta}{dx} = M;$$

$$EI \frac{d^3y}{dx^3} = EI \frac{d^2\theta}{dx^2} = \frac{dM}{dx} = Q;$$

$$EI \frac{d^4 y}{dx^4} = EI \frac{d^3 \theta}{dx^3} = \frac{d^2 M}{dx^2} = \frac{dQ}{dx} = q.$$

Из этих уравнений видно, что при известном законе распределения нагрузки q по длине балки или ее участка можно последовательным интегрированием получить законы распределения Q , M_x , θ_x , y_x и наоборот, зная уравнение изогнутой оси балки, путем последовательного дифференцирования можно получить Q_x , M_x , θ_x , q_x .

Не всегда целесообразно строить полную эпюру прогибов или углов поворота. Иногда бывает необходимо определить y или θ только для характерных сечений. Это удобно делать при помощи графоаналитического метода, смысловая сторона которого построена на сходстве дифференциальных зависимостей, связывающих прогиб и интенсивность сплошной нагрузки.

Предположим, что мы имеем балку, загруженную произвольной нагрузкой (рис. 12.4.1, а). Для этой балки эпюра моментов показана на рис. 12.4.1, б.

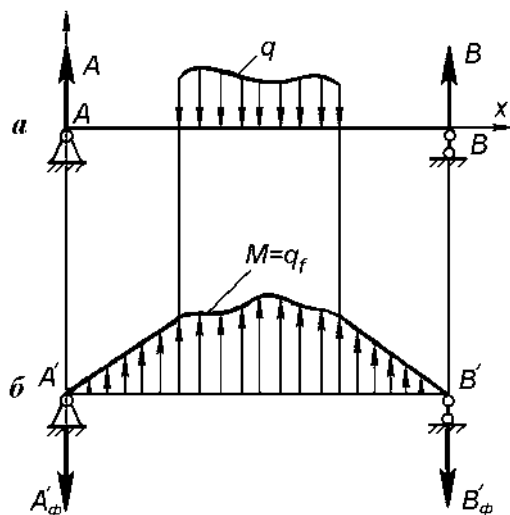


Рис. 12.4.1

Дифференциальное уравнение упругой линии балки будет выглядеть так:

$$EI \frac{d^2 y}{dx^2} = M. \quad (12.4.1)$$

Будем считать, что эпюра моментов (рис. 12.4.1, б) — это фиктивная нагрузка для новой (фиктивной) балки, т. е. каждая ордината эпюры моментов — это какая-то условная нагрузка. Условно создадим для этой фиктивной

нагрузки опоры A' и B' и будем рассматривать эту схему как новую балку, для которой можно записать дифференциальную зависимость

$$\frac{d^2 M_f}{dx^2} = q_f. \quad (12.4.2)$$

В уравнениях (12.4.1) и (12.4.2) правые части одинаковы, следовательно, левые части можно также приравнять друг другу, т. е.

$$EI \frac{d^2 y}{dx^2} = \frac{d^2 M_f}{dx^2}. \quad (12.4.3)$$

Проинтегрируем левую и правую части этого уравнения дважды:

$$EI \frac{dy}{dx} + C_n = \frac{dM_f}{dx} + C_n;$$

$$EIy + C_n x + D_n = M_f + C_n x + D_n.$$

Если при интегрировании добиться, чтобы $C_n = C_n$ и $D_n = D_n$, то получим:

$$EI \frac{dy}{dx} = \frac{dM_f}{dx} = Q_f; \quad EIy = M_f.$$

Отсюда:

$$\theta = \frac{dy}{dx} = \frac{Q_f}{EI}, \quad (12.4.4)$$

$$y = \frac{M_f}{EI}. \quad (12.4.5)$$

Из формул видно, что угол поворота в сечении действительной балки равен поперечной силе в том же сечении фиктивной балки, деленной на жесткость действительной балки, а прогиб сечения действительной балки равен изгибающему моменту в том же сечении фиктивной балки, деленному на жесткость действительной балки, при условии, что $C_n = C_n$ и $D_n = D_n$.

Пример 12.4.1. Определить графоаналитическим способом величину прогиба и угол поворота сечения в точке приложения силы P (рис. 12.4.2).

Решение.

Для данного нагружения балки реактивный момент будет равен $m_p = Pl$, а вертикальная реакция заделки $A = P$.

Строим эпюру моментов и принимаем ее за фиктивную нагрузку для фиктивной балки, которая имеет защемление в точке B .

Фиктивный момент найдется как произведение площади фиктивной нагрузки $\omega = (Pl \cdot l) / 2$ на плечо от центра тяжести ω до точки, в которой определяется прогиб, т. е. $\frac{2}{3}l$

$$M_f = -\frac{1}{2}Pl \cdot l \cdot \frac{2}{3}l = -\frac{Pl^3}{3}.$$

Делим это выражение на EI и получаем прогиб в точке B :

$$f_B = \frac{M_f}{EI} = -\frac{Pl^3}{3EI}.$$

Величина прогиба совпала с результатами, полученными в разд. 12.2 и 12.3.

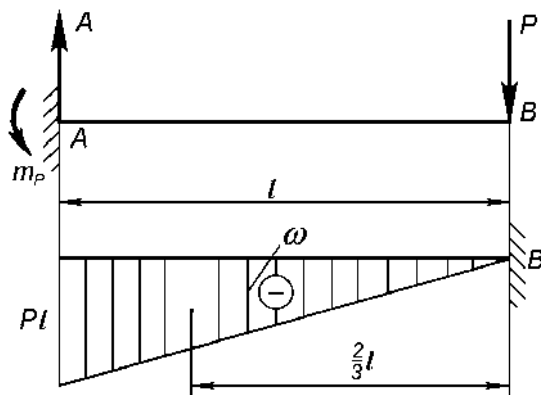


Рис. 12.4.2

Поперечная сила в сечении B фиктивной балки численно равна площади всей треугольной нагрузки $Q = -Pl / 2$, а угол поворота сечения B действительной балки равен:

$$\theta_B = \frac{Q_f}{EI} = -\frac{Pl^2}{2EI}.$$

Пример 12.4.2. Определить для двухопорной балки (рис. 12.4.3) прогиб в точке приложения силы P , действующей посередине пролета.

Решение.

Из разд. 10.6 известно, что для балки, приведенной на рис. 12.4.3, эпюра моментов представляет равнобедренный треугольник. Наибольший момент равен $Pl / 4$.

Примем эпюру моментов за фиктивную нагрузку балки, при этом на основании симметрии фиктивные реакции будут равны:

$$A_f = B_f = \frac{Pl}{4} \cdot \frac{l}{2} \cdot \frac{1}{2} = \frac{Pl^2}{16}.$$

Фиктивный изгибающий момент в точке приложения силы P найдется как момент, создаваемый реакцией A_f и момент, создаваемый $\omega / 2$.

$$M_{fc} = -A_f \cdot \frac{1}{2} + \frac{\omega}{2} \cdot \frac{1}{2} = -\frac{Pl^2 l}{16 \cdot 2} + \frac{Pl^2}{16} \cdot \frac{1}{6} = -\frac{Pl^3}{48}.$$

Отсюда получим

$$f_c = -\frac{Pl^3}{48EI}.$$

Углы поворота на левой и правой опорах найдутся как

$$\theta_A = \theta_B = \frac{Q_{fA}}{EI} = \frac{Q_{fB}}{EI} = \pm \frac{Pl^2}{16EI}.$$

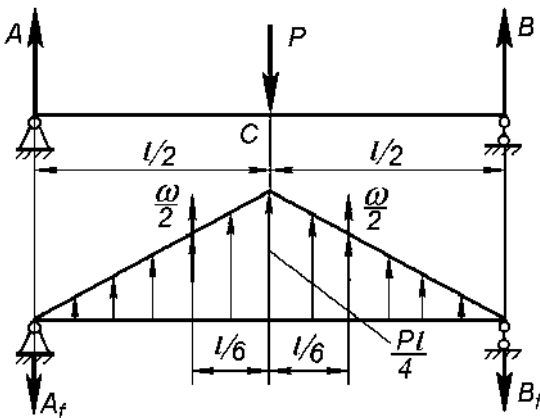


Рис. 12.4.3

12.5. Энергетический способ определения перемещений

Обобщенным по сравнению с тремя предыдущими способами определения перемещений является способ, построенный на использовании закона сохранения энергии и потенциальной энергии упругой деформации, накапливаемой нагруженным телом.

Известно, что при действии на тело внешней нагрузки внутри его появляются противодействующие силы, и тело изменяет свою форму и объем, т. е. в теле происходят микро- и макроперемещения.

Сила, действующая на тело, совершает перемещение вместе с частицами, к которым она приложена, следовательно, внешняя сила совершает работу. Эта работа трансформируется в потенциальную энергию упругой деформации, которая накапливается упругим телом.

Пренебрегая тепловыми, электрическими и магнитными явлениями, происходящими в теле, а также считая, что система, невзирая на перемещения, находится в состоянии равновесия, можно сказать, что

$$U = A_p, \quad (12.5.1)$$

т. е. потенциальная энергия упругой деформации тела равна работе внешних сил на элементарных перемещениях, которые вызывают накопление этой энергии.

В предыдущих разделах (разд. 4.5, 8.2, 9.4, 11.4) были найдены величины потенциальной энергии при деформациях — растяжении или сжатии, сдвиге, кручении и поперечном изгибе:

□ при растяжении:

$$U = A_p = \frac{1}{2} P \Delta l = \frac{P^2 l}{2EF}; \quad (12.5.2)$$

□ при сдвиге:

$$U = A_p = \frac{1}{2} P \Delta S = \frac{P^2 l}{2GF}; \quad (12.5.3)$$

□ при кручении:

$$U = A_p = \frac{1}{2} M_{кр} \varphi = \frac{M_{кр}^2 l}{2GI_p}; \quad (12.5.4)$$

□ при изгибе:

$$U = A_p = \frac{1}{2} M_{изг} \theta = \frac{M_{изг}^2 l}{2EI}. \quad (12.5.5)$$

Из приведенных формул видно, что потенциальная энергия упругой деформации во всех четырех случаях находится как половина произведения внешнего силового фактора (сосредоточенная сила или сосредоточенный момент) на перемещение.

Если заменить внешние силовые факторы какой-либо обобщенной величиной, например, обобщенной силой, а перемещение при любой деформации — обобщенной координатой, то все четыре выражения можно представить как:

$$U = P\delta / 2. \quad (12.5.6)$$

Из формулы видно, что потенциальная энергия деформации численно равна половине произведения обобщенной силы на обобщенную координату.

Учитывая, что рассматриваются случаи определения перемещений в балках, испытывающих только поперечный изгиб, величина потенциальной энергии при изгибе в общем случае может быть найдена как

$$U = \int \frac{M^2 dx}{2EI} = \frac{1}{2EI} \int M^2 dx. \quad (12.5.7)$$

Если же балка содержит несколько участков, то полная потенциальная энергия системы определится как сумма потенциальных энергий отдельных участков:

$$U = \int \frac{M_1^2 dx}{2EI} + \int \frac{M_2^2 dx}{2EI} + \dots + \int \frac{M_n^2 dx}{2EI}. \quad (12.5.8)$$

Для определения перемещений в точке приложения силового фактора определяем потенциальную энергию упругой деформации системы. Полученное значение приравниваем к величине потенциальной энергии для общего случая. Из этого равенства находим перемещение искомой точки.

Пример 12.5.1. Для жестко заземленной консольной балки, нагруженной сосредоточенной силой P , найти перемещение точки приложения силы энергетическим способом (рис. 12.5.1).

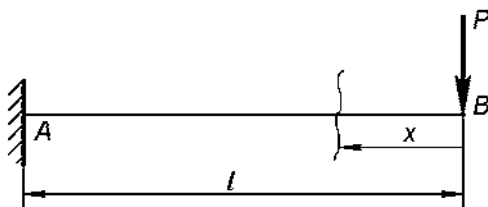


Рис. 12.5.1

Решение.

Находим величину потенциальной энергии упругой деформации системы, предварительно определив величину изгибающего момента в произвольном сечении:

$$M = -Px;$$

$$U = \frac{1}{2EI} \int_0^l M^2 dx = \frac{1}{2EI} \int_0^l (-Px)^2 dx = \frac{P^2 l^3}{6EI}.$$

Обобщенная потенциальная энергия упругой деформации системы равна $U = P\delta / 2$.

Приравниваем правые части полученных выражений:

$$\frac{P\delta}{2} = \frac{P^2 l^3}{6EI} \text{ или } \delta_B = \frac{Pl^3}{3EI}.$$

Полученное значение величины перемещения точки приложения силы P такое же, как при решении этой задачи тремя предыдущими методами.

Пример 12.5.2. Для балки на двух опорах, нагруженной сосредоточенной силой P , найти прогиб в точке приложения силы (рис. 12.5.2).

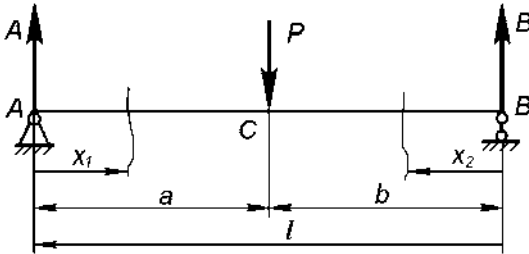


Рис. 12.5.2

Решение.

Находим реакции в опорах балки:

$$\sum m_A = 0; Pa - Bl = 0; B = l/l;$$

$$\sum m_B = 0; Al - Pb = 0; A = Pb/l.$$

Определяем изгибающий момент на первом и втором участках балки:

$$M_1 = Ax_1 = \frac{Pb}{l}x_1;$$

$$M_2 = Bx_2 = \frac{Pa}{l}x_2.$$

Находим величину потенциальной энергии упругой деформации балки:

$$\begin{aligned} U &= \frac{1}{2EI} \int_0^a M_1^2 dx + \frac{1}{2EI} \int_0^b M_2^2 dx = \frac{1}{2EI} \int_0^a \left(\frac{Pb}{l} x_1 \right)^2 dx + \frac{1}{2EI} \int_0^b \left(\frac{Pa}{l} x_2 \right)^2 dx = \\ &= \frac{P^2 b^2}{2EI^2} \int_0^a x_1^2 dx + \frac{P^2 a^2}{2EI^2} \int_0^b x_2^2 dx = \frac{P^2 a^2 b^2}{6EI^2} (a+b) = \frac{P^2 a^2 b^2}{6EI}. \end{aligned}$$

Зная, что потенциальная энергия упругой деформации в общем случае равна $U = P\delta/2$, находим

$$\frac{P\delta_c}{2} = \frac{P^2 a^2 b^2}{6EI},$$

отсюда получим

$$\delta_c = \frac{Pa^2b^2}{3EI}.$$

Если сила P приложена посредине пролета $a = b = l/2$, то величина прогиба балки равна:

$$\delta_c = \frac{P(l/2)^2(l/2)^2}{3EI} = \frac{Pl^3}{48EI}.$$

12.6. Теорема о взаимности работ

Понятие о потенциальной энергии упругой деформации позволяет установить следующую зависимость между деформациями в различных сечениях балки.

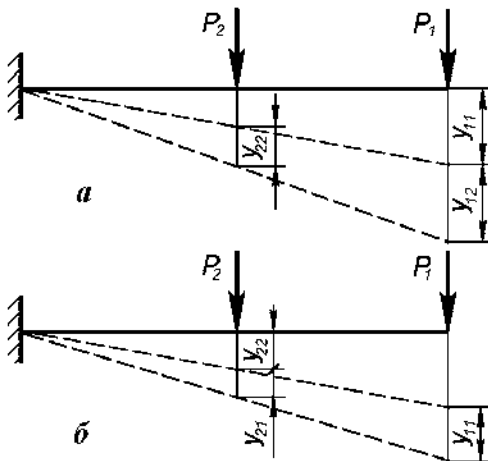


Рис. 12.6.1

Пусть консольная балка последовательно нагружается сосредоточенными силами P_1 и P_2 (рис. 12.6.1, *a*). От действия силы P_1 точка ее приложения переместится на величину y_{11} (первый индекс означает, что перемещение происходит по направлению силы P_1). Теперь приложим в каком-то произвольном сечении силу P_2 . Точка ее приложения переместится на величину y_{22} , а точка приложения силы P_1 — на величину y_{12} . Полная работа от действия сил P_1 и P_2 на балку будет состоять из трех частей:

□ работа силы P_1 на перемещении y_{11}

$$A_1 = (P_1 y_{11}) / 2;$$

□ работа силы P_2 на перемещении y_{22}

$$A_2 = (P_2 y_{22}) / 2;$$

□ работа силы P_1 на перемещении y_{12}

$$A_3 = P_1 y_{12}.$$

Накопленную в балке потенциальную энергию упругой деформации найдем как сумму этих работ:

$$U = \frac{P_1 y_{11}}{2} + \frac{P_2 y_{22}}{2} + P_1 y_{12}. \quad (12.6.1)$$

Правая часть третьей работы $A_3 = P_1 y_{12}$ не делится на два потому, что здесь работа производится уже приложенной к балке силой P_1 , не меняющей своего значения на перемещении, вызываемом второй силой P_2 .

Теперь повторим рассуждения, но порядок приложения сил изменим на обратный (рис. 12.6.1, б).

Прикладываем первоначально к балке силу P_2 , которая вызовет перемещение точки ее приложения — y_{22} . Затем приложим силу P_1 , вызывающую перемещение точки ее приложения на величину y_{11} , а точка приложения силы P_2 переместится на величину y_{21} .

Работы, создаваемые силами P_2 и P_1 :

$$A'_1 = \frac{1}{2} P_1 y_{11};$$

$$A'_2 = \frac{1}{2} P_2 y_{22};$$

$$A'_3 = \frac{1}{2} P_2 y_{21}.$$

Потенциальная энергия, накопленная системой, будет равна

$$U = \frac{P_1 y_{11}}{2} + \frac{P_2 y_{22}}{2} + P_2 y_{21}. \quad (12.6.2)$$

Количество энергии, расходуемое на деформацию системы, зависит от конечных значений сил и прогибов и не зависит от порядка нагружения. Поэтому, приравнивая правые части уравнений, получим

$$P_1 y_{12} = P_2 y_{21}. \quad (12.6.3)$$

Это теорема о взаимности работ, которая формулируется следующим образом: работа первой силы P_1 на перемещении, вызванном второй силой P_2 , равна работе второй силы P_2 на перемещении, вызванном первой силой P_1 .

12.7. Теорема Кастельяно

В 1875 г. итальянским ученым Кастельяно была предложена теорема для определения прогибов и углов поворота сечений балок и других упругих систем, основанная на вычислении потенциальной энергии деформации.

Предположим, что имеется упругая система в виде балки на двух опорах (рис. 12.7.1), нагруженной произвольной нагрузкой N и некоторой обобщенной силой P .

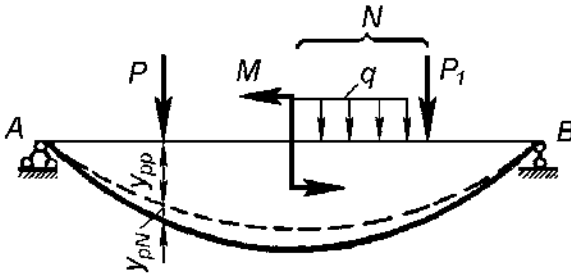


Рис. 12.7.1

Определим потенциальную энергию, накапливаемую в балке от действия сил P и N . Порядок нагружения системы примем следующий. Вначале нагрузим балку обобщенной силой P , при этом точка ее приложения переместится на величину y_{PP} . Затем прикладываем нагрузку N , которая вызовет перемещение точки приложения силы P на величину y_{PN} . Полное перемещение точки приложения силы P составит:

$$y_P = y_{PP} + y_{PN}. \quad (12.7.1)$$

Потенциальная энергия упругой деформации рассматриваемой системы, равная работе внешних сил, равна:

$$U = \frac{1}{2} P y_{PP} + P y_{PN} + U_{NN}, \quad (12.7.2)$$

где U_{NN} — потенциальная энергия, накопленная системой в результате действия сил N , численно равная работе сил N на вызванных ими перемещениях.

Величину перемещения y_{PP} можно представить как произведение единичной силы $\bar{P} = 1$ на удельное перемещение δ_{PP} . Принято считать единичные силы $\bar{P} = 1$ и пары сил $\bar{M} = 1$ величинами безразмерными, тогда

$$y_{PP} = P \delta_{PP}. \quad (12.7.3)$$

Введем это значение перемещения в уравнение (12.7.2), при этом

$$U = \frac{1}{2} P^2 \delta_{PP} + P y_{PN} + U_{NN}.$$

Дифференцируя уравнение по силе, получим

$$\frac{\partial U}{\partial P} = P \delta_{PP} + y_{PN} = y_{PP} + y_{PN} = y_P; \quad (12.7.4)$$

$$y_P = \frac{\partial U}{\partial P}.$$

Из формулы видно, что перемещение точки приложения обобщенной силы по направлению ее действия равно частной производной от потенциальной энергии системы по этой силе.

Учитывая, что в общем случае упругая система может одновременно воспринимать растягивающие, сжимающие, сдвигающие, крутящие и изгибающие нагрузки, потенциальную энергию, накапливаемую системой, найдем как

$$U = \int_1 \frac{N^2 dx}{2EF} + \int_1 \frac{Q^2 dx}{2GF} + \int_1 \frac{M_{кр}^2 dx}{2GI_p} + \int_1 \frac{M_{изг}^2 dx}{2EI}. \quad (12.7.5)$$

Применяя правило дифференцирования по параметру, получим

$$y_P = \frac{\partial U}{\partial P} = \int_1 \frac{N dx}{EF} \cdot \frac{\partial N}{\partial P} + \int_1 \frac{Q dx}{GF} \cdot \frac{\partial Q}{\partial P} + \int_1 \frac{M_{кр} dx}{GI_p} \cdot \frac{\partial M_{кр}}{\partial P} + \int_1 \frac{M_{изг} dx}{EI} \cdot \frac{\partial M_{изг}}{\partial P}. \quad (12.7.6)$$

Пренебрегая влиянием осевых и поперечных сил и крутящего момента на величину перемещения, получим

$$y_P = \frac{\partial U}{\partial P} = \int_1 \frac{M dx}{EI} \cdot \frac{\partial M}{\partial P}. \quad (12.7.7)$$

В случае, если нужно определить угловое перемещение в точке системы, где приложен обобщенный момент, частная производная от потенциальной энергии системы берется по обобщенному моменту:

$$\theta = \frac{\partial U}{\partial M^0} = \int_1 \frac{M dx}{EI} \cdot \frac{\partial M}{\partial M^0}. \quad (12.7.8)$$

Если же линейное или угловое перемещение ищем в точке, где не действует обобщенная сила или обобщенный момент, то в этой точке необходимо при-

ложить фиктивную силу или фиктивный момент и вводить их в выражение для потенциальной энергии. Производная берется по этой фиктивной силе или фиктивному моменту. В конечном результате для определения перемещения значения фиктивных нагрузок принимаются равными нулю.

Пример 12.7.1. Определить прогиб и угол поворота сечения в точке приложения сосредоточенной силы консольной балки (рис. 12.7.2, а, б).

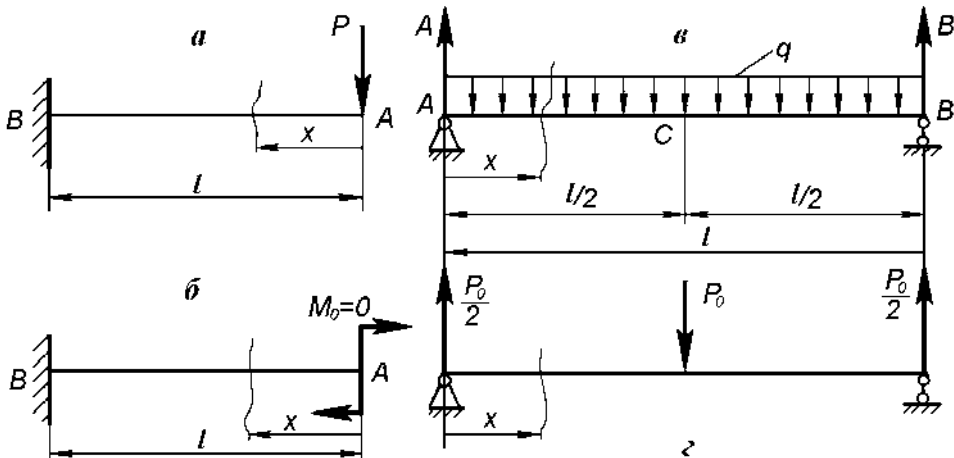


Рис. 12.7.2

Решение.

Находим величину изгибающего момента в произвольном сечении балки

$$M = -Px$$

и потенциальную энергию, которая создается в балке силой P :

$$U = \int_0^l \frac{M^2 dx}{2EI} = \int_0^l \frac{(-Px)^2 dx}{2EI}.$$

Определяем величину линейного перемещения точки A , используя теорему Кастельяно:

$$y_A = \frac{\partial U}{\partial P} = \int_0^l \frac{M dx}{EI} \cdot \frac{\partial M}{\partial P} = \int_0^l \frac{(-Px) dx}{EI} \cdot (-x) = \frac{Pl^3}{3EI},$$

т. к. $\frac{\partial M}{\partial P} = -x.$

Находим угол поворота сечения балки в точке A , для чего приложим в точке A фиктивный момент M_0 (рис. 12.7.2, б), заведомо равный нулю, и найдем

величину изгибающего момента M от всех нагрузок, действующих в сечении балки:

$$M = -Px - M_0; \quad \frac{\partial M}{\partial M_0} = -1.$$

Находим угол поворота в точке A :

$$\theta_A = \frac{\partial U}{\partial M} = \int_0^l \frac{M dx}{EI} \cdot \frac{\partial M}{\partial M_0} = \int_0^l \frac{(-Px - M_0) dx}{EI} \cdot (-1) = \frac{Pl^2}{2EI}.$$

Пример 12.7.2. Для двухопорной балки, загруженной равномерно распределенной нагрузкой q , определить прогиб посредине пролета (рис. 12.7.2, в, з).

Решение.

Опорные реакции на основании симметрии балки равны

$$A = B = ql / 2.$$

Опорные реакции от фиктивной силы $P_0 = 0$ равны $P_0 / 2$.

Найдем величину изгибающего момента в сечении с учетом фиктивной силы:

$$M = Ax - \frac{qx^2}{2} + \frac{P_0}{2}x; \quad \frac{\partial M}{\partial P_0} = \frac{x}{2};$$

$$y_C = \frac{\partial U}{\partial P} = 2 \int_0^{l/2} \frac{M dx}{EI} \cdot \frac{\partial M}{\partial P} = 2 \int_0^{l/2} \frac{\left(\frac{ql}{2}x - \frac{qx^2}{2} + \frac{P_0 x}{2} \right) dx}{EI} \cdot \left(\frac{x}{2} \right) =$$

$$= \frac{2}{EI} \left(\int_0^{l/2} \frac{ql}{2} \cdot \frac{x^2}{2} dx - \int_0^{l/2} \frac{qx^3}{2 \cdot 2} dx + \int_0^{l/2} \frac{P_0}{2} \cdot \frac{x^2}{2} dx \right) = \frac{5ql^4}{384EI}.$$

12.8. Теорема Максвелла — Мора

В предыдущем параграфе получены выражения для определения линейного и углового перемещений

$$y = \int_1 \frac{M dx}{EI} \cdot \frac{\partial M}{\partial P}; \quad (a)$$

$$\theta = \int_l \frac{M dx}{EI} \cdot \frac{\partial M}{\partial M_0}. \quad (б)$$

Выдающимся английским ученым Максвеллом и немецким ученым Мором был одновременно предложен новый способ определения перемещений y_A и θ_A ,

который состоит в том, что частные производные $\partial M / \partial P$ и $\partial M / \partial M_0$ заменили действием в искомом сечении единичной силы $\bar{P} = 1$ и единичного момента $\bar{M} = 1$.

Следовательно, перемещение по теореме Максвелла — Мора может определяться интегралом в виде

$$\delta = \int \frac{MM^0}{EI} dx, \quad (12.8.1)$$

где M — изгибающий момент в сечении от внешней нагрузки;

M^0 — единичный момент от единичной силы или от единичного момента в зависимости от того, какое перемещение определяется — линейное или угловое.

Пример 12.8.1. Для консольной балки, нагруженной на конце сосредоточенной силой, определить в точке приложения силы линейное и угловое перемещение (рис. 12.8.1, *a, б, в*).

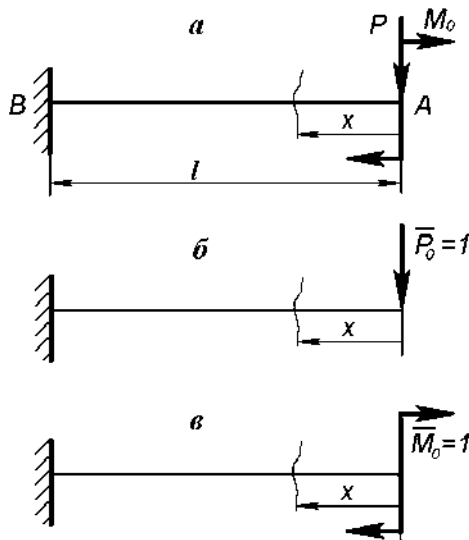


Рис. 12.8.1

Решение.

Для определения перемещений y_A и θ_A построим две дополнительные схемы балки *б* и *в* и приложим на конце ее единичную силу $\bar{P}_0 = 1$ и единичный момент $\bar{M}_0 = 1$.

Найдем изгибающие моменты от всех нагрузок:

$$M = -Px; \quad M_P^0 = -x; \quad M_M^0 = -1.$$

Используем формулу (12.8.1) для определения перемещений y_A и θ_A :

$$y_A = \int_0^l \frac{MM_P^0}{EI} dx = \int_0^l \frac{(-Px)(-x)}{EI} dx = \frac{Pl^3}{3EI};$$

$$\theta_A = \int_0^l \frac{MM_M^0}{EI} dx = \int_0^l \frac{(-Px)(-1)}{EI} dx = \frac{Pl^2}{2EI}.$$

Пример 12.8.2. Для двухопорной балки, нагруженной посередине пролета сосредоточенной силой P , определить прогиб в точке приложения силы C , пользуясь интегралом Мора (рис. 12.8.2).

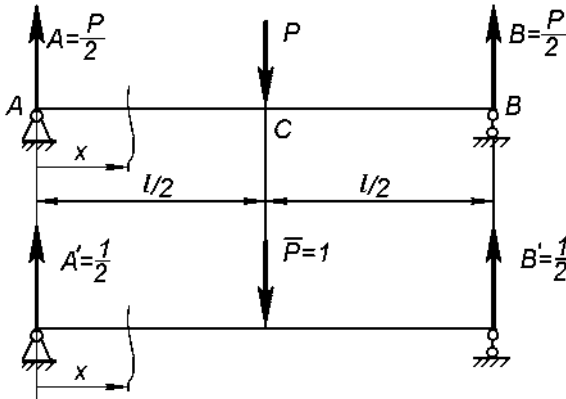


Рис. 12.8.2

Решение.

Построим дополнительную схему балки и приложим посередине пролета силу $\bar{P} = 1$. Опорные реакции основной и дополнительной схем соответственно равны: $A = B = P/2$ и $A' = B' = 1/2$.

Найдем изгибающие моменты в произвольном сечении:

$$M = Ax = \frac{P}{2}x; \quad M^0 = A'x = \frac{x}{2};$$

$$\delta = \int_0^{l/2} \frac{MM^0}{EI} dx = 2 \int_0^{l/2} \frac{(P/2x)(x/2)}{EI} dx = 2 \frac{Pl^3}{4EI \cdot 8 \cdot 3} = \frac{Pl^3}{48EI}.$$

Коэффициент 2 перед интегралом введен в выражение ввиду того, что балка содержит два одинаковых участка.

12.9. Правило Верещагина

В 1924 г. А. К. Верещагин предложил более простой способ вычисления интеграла Мора:

$$\delta = \int \frac{MM^0}{EI} dx = \frac{1}{EI} \int MM^0 dx. \quad (12.9.1)$$

Проанализируем подынтегральное выражение $\int MM^0 dx$.

Поскольку единичная нагрузка бывает обычно сосредоточенной силой или парой сил, то эпюра от единичной нагрузки всегда ограничена прямой линией. Тогда вычисление $\int MM^0 dx$ при любом очертании эпюры моментов от внешних сил можно производить следующим образом.

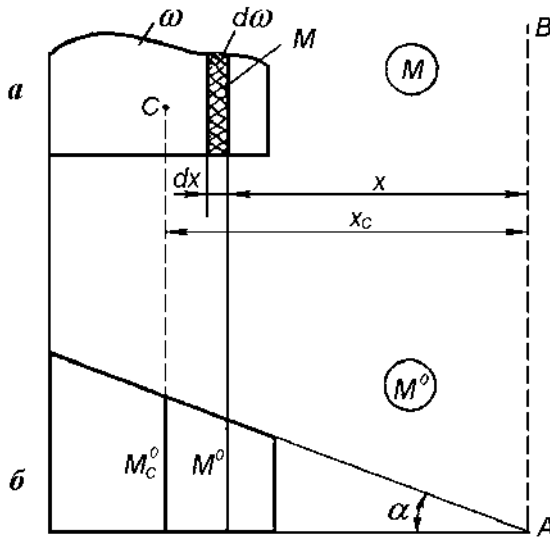


Рис. 12.9.1

Пусть эпюра M имеет криволинейное очертание (рис. 12.9.1, а), а эпюра от единичной силы M^0 — прямолинейное (рис. 12.9.1, б). Произведение Mdx можно рассматривать как элементарную площадь эпюры M — $d\omega$.

Ордината эпюры M^0 в этом же сечении равна:

$$M^0 = x \operatorname{tg} \alpha,$$

а произведение равно

$$MdxM^0 = d\omega x \operatorname{tg} \alpha.$$

Тогда весь интеграл

$$\int MM^0 dx = \operatorname{tg} \alpha \int_{\omega} x d\omega$$

представляет собой статический момент площади эпюры M относительно прямой AB , умноженной на $\operatorname{tg} \alpha$. Но статический момент $\int_{\omega} x d\omega$ можно пред-

ставить как $\int_{\omega} x d\omega = \omega x_c$, тогда $\int MM^0 dx = \omega x_c \operatorname{tg} \alpha$.

Произведение $x_c \operatorname{tg} \alpha = M_c^0$, где M_c^0 — ордината на эпюре моментов от единичной силы под центром тяжести эпюры M .

Тогда интеграл принимает вид: $\int MM^0 dx = \omega M_c^0$.

В итоге интеграл Мора запишется в виде

$$\delta = \frac{\omega M_c^0}{EI}. \quad (12.9.2)$$

Для определения перемещения по правилу Верещагина необходимо знать площадь эпюры моментов от внешней нагрузки и найти положение ее центра тяжести. Если эпюра моментов имеет сложную конфигурацию, то ее разбивают на простые площади $\omega_1, \omega_2, \dots, \omega_n$ и находят положение центров тяжести для каждой площади. Строится эпюра моментов от единичной силы или единичного момента, в зависимости от того, определяется y или θ . Под центром тяжести эпюр моментов от внешней нагрузки берутся ординаты на эпюре моментов от единичных силовых факторов. Сумма произведений $\sum \omega M_c^0$, отнесенная к жесткости рассматриваемого элемента, даст перемещение в рассматриваемой точке.

Пример 12.9.1. Найти перемещение точки приложения сосредоточенной силы в консольной балке (рис. 12.9.2).

Решение.

Строим эпюру моментов от силы P (рис. 12.9.2, б) и определяем ее площадь $\omega = 1/2Pl \cdot l$.

Строим эпюру моментов от единичной силы $\bar{P} = 1$. Эта сила прикладывается в точке, в которой ищется перемещение по направлению действия заданной силы \bar{P} (рис. 12.9.2, в). Ордината под центром тяжести эпюры M на эпюре

моментов от единичной силы равна $M = (2 / 3)l$, тогда перемещение точки будет равно:

$$\delta = \frac{\omega M_c^0}{EI} = \frac{\frac{1}{2}Pl \cdot l \cdot \frac{2}{3}l}{EI} = \frac{Pl^3}{3EI}.$$

Таким образом, мы получим тот же результат, что и при решении этой задачи в предыдущих шести случаях.

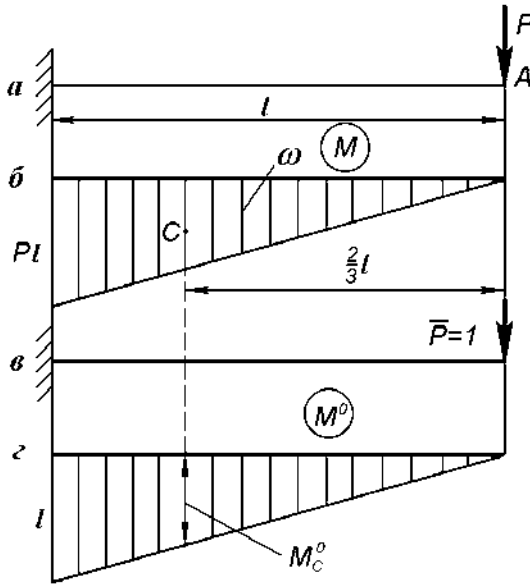


Рис. 12.9.2

Пример 12.9.2. Для консольной балки, нагруженной сосредоточенной силой P , сосредоточенным моментом M и равномерно распределенной нагрузкой q , определить прогиб y_A и угол поворота θ концевого сечения по правилу Верещагина (рис. 12.9.3).

Решение.

Строим эпюры изгибающих моментов от внешней нагрузки P , M и q , от единичной силы $\bar{P} = 1$ и единичного момента $\bar{M} = 1$.

Определяем прогиб в точке A :

$$y_A = \frac{\omega_1 M_{C1}^0}{EI} + \frac{\omega_2 M_{C2}^0}{EI} + \frac{\omega_3 M_{C3}^0}{EI} = \frac{1}{2} \cdot \frac{Pl \cdot l}{EI} \cdot \frac{2}{3}l + \frac{M \cdot l}{EI} \cdot \frac{l}{2} + \frac{ql^2 \cdot l}{2EI} \cdot \frac{3}{4}l = \frac{Pl^3}{3EI} + \frac{Ml^2}{2EI} + \frac{ql^4}{8EI}$$

и угол поворота конечного сечения балки

$$\theta_A = \frac{\omega_1 M_{OM}^c}{EI} + \frac{\omega_2 M_{OM}^c}{EI} + \frac{\omega_3 M_{OM}^c}{EI} = \frac{1}{2} \cdot \frac{Pl \cdot l}{EI} + \frac{M \cdot l}{EI} + \frac{1}{3} \frac{ql^2 \cdot l}{2EI} = \frac{Pl^2}{2EI} + \frac{Ml}{EI} + \frac{ql^3}{6EI}.$$

На рис. 12.9.3, б–е показаны соответственно эпюры моментов от сосредоточенной силы P , сосредоточенного момента M , равномерно распределенной нагрузки q , единичной силы $\bar{P} = 1$ и единичного момента $\bar{M} = 1$.

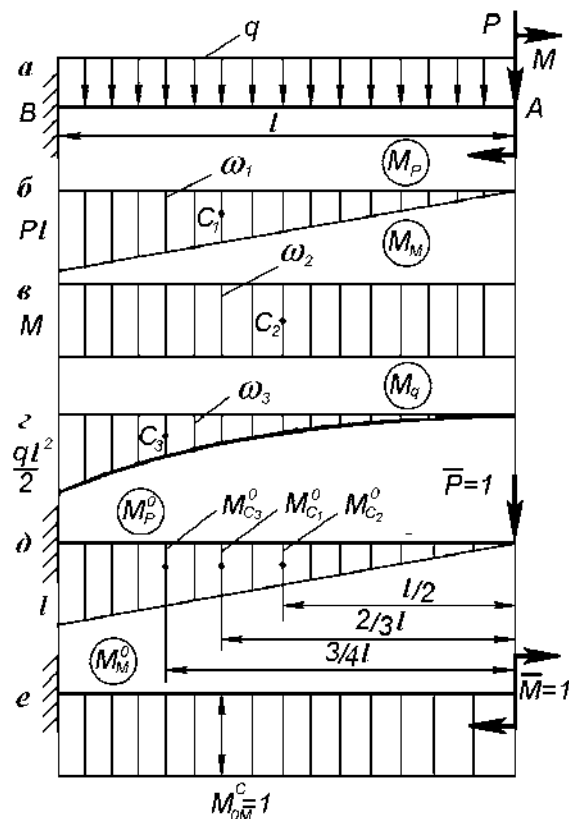


Рис. 12.9.3

При использовании правила Верещагина приходится оперировать площадями эпюр и положениями центров тяжести эпюр изгибающих моментов, которые могут быть самыми различными.

Ниже приводятся схемы часто встречающихся балок, их эпюры и положения центров тяжести.

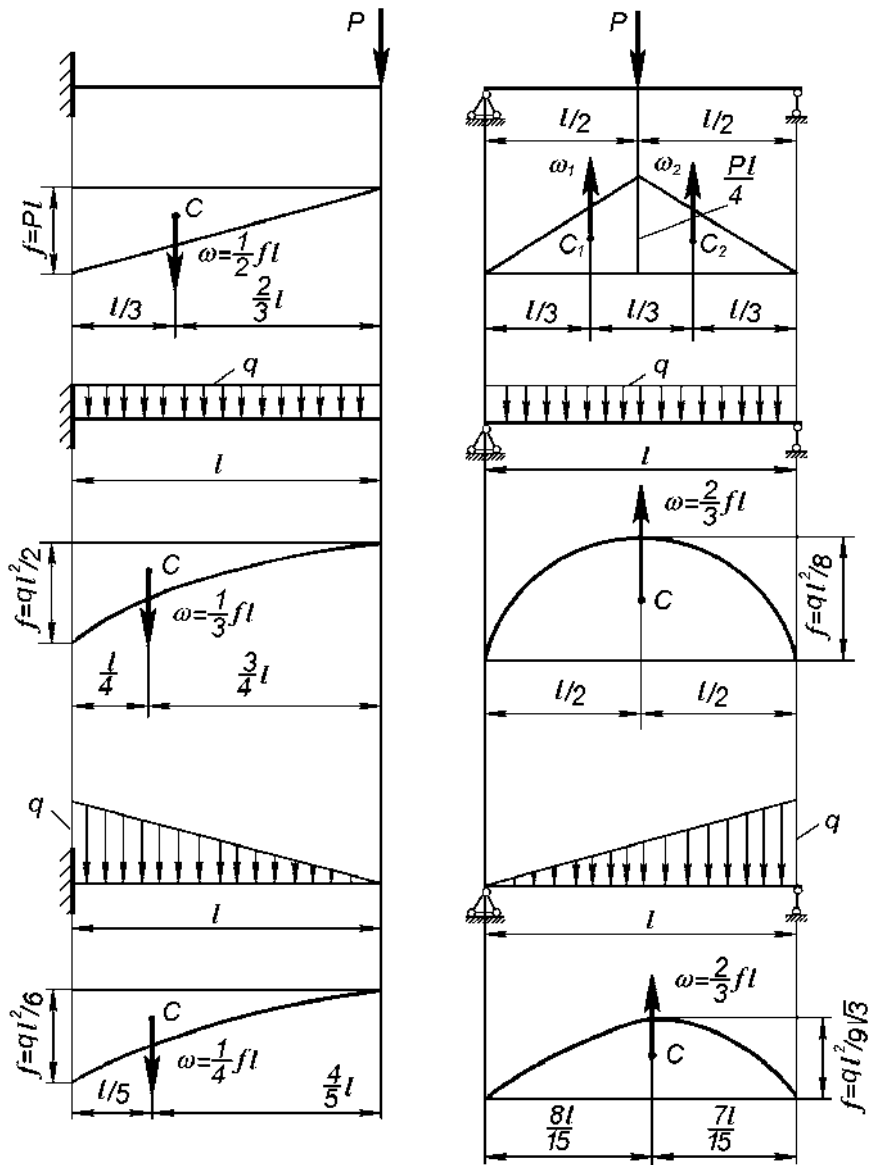
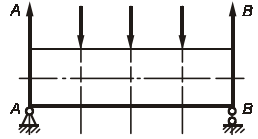


Рис. 12.9.4

В схемах, показанных на рис. 12.9.4, ω означает площадь эпюры моментов, а f — наибольший изгибающий момент на соответствующей эпюре моментов.

12.10. Контрольные вопросы

1. Какими величинами характеризуется при поперечном изгибе жесткость балки?
2. Как записывается приближенное дифференциальное уравнение изогнутой оси балки?
3. Объясните смысловую сторону метода непосредственного интегрирования.
4. Как записывается универсальное уравнение упругой линии балки?
5. Что понимается под фиктивной нагрузкой при определении прогиба графоаналитическим методом?
6. На чем основан энергетический метод определения перемещений балки?
7. Сформулируйте теорему о взаимности работ.
8. Сформулируйте теорему Кастельяно.
9. Как записывается интеграл Мора?
10. Как определяются перемещения по правилу Верещагина?



Глава 13

Сложное сопротивление

13.1. Косой изгиб

Ранее рассматривались простейшие виды деформации: растяжение — сжатие, сдвиг, кручение, поперечный изгиб. На практике такие простые деформации встречаются весьма редко. Как правило, на детали машин и элементы конструкций действует комбинация внешних силовых факторов, создающих несколько простых деформаций. Например, любой вал одновременно испытывает изгиб, кручение и сдвиг, даже простая деталь — болт работает на сложную деформацию: на него одновременно действуют растяжение и кручение.

При расчете деталей машин или элементов конструкций используют обычно принцип независимости действия сил: рассчитывают элемент на один вид деформации, затем на другой, и после этого деформации или напряжения суммируются.

Косой изгиб — это один из случаев сложного сопротивления, когда плоскость действия изгибающих моментов не совпадает ни с одной из главных плоскостей балки.

Рассмотрим пример, когда на балку прямоугольного сечения, защемленную одним концом, действует сила P и плоскость действия этой силы не совпадает ни с плоскостью xoz , ни с плоскостью xoy . Это и есть случай косоуго изгиба.

На рис. 13.1.1, a показана консольная балка, на которую действует сила P , приложенная под углом α к вертикальной оси y , создающая в произвольном сечении изгибающий момент, по абсолютному значению равный $M = Px$.

Силу P разложим на две составляющие, P_y и P_z . Эти силы действуют в главных плоскостях xoy и xoz и создают моменты:

$$M_y = P_z x = P \cdot x \cdot \sin \alpha; \quad M_z = P_y x = P \cdot x \cdot \cos \alpha.$$

Таким образом, случай косоуго изгиба можно свести к двум простым поперечным изгибам, используя принцип независимости действия сил.

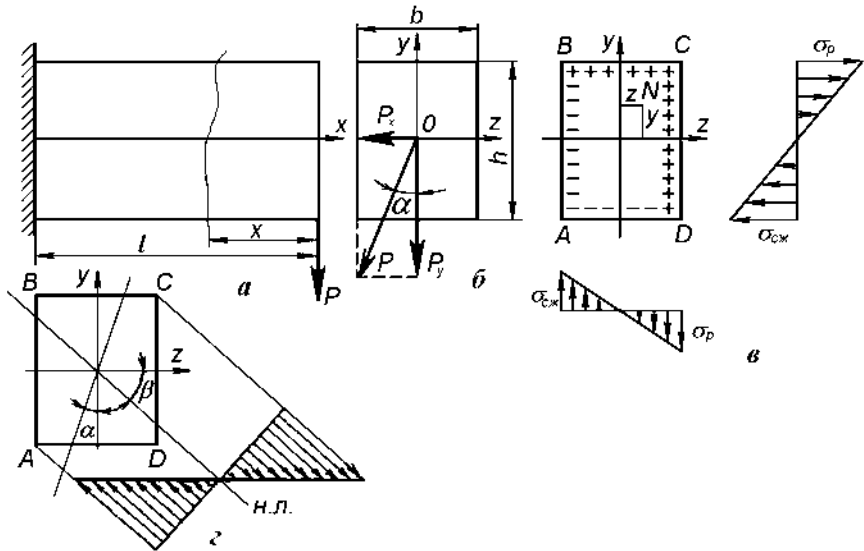


Рис. 13.1.1

Если взять в рассматриваемом сечении произвольную точку N с координатами y и z , то растягивающие напряжения в этой точке, вызываемые изгибающими моментами M_y и M_z , будут равны:

$$\sigma_1 = M_z y / I_z \text{ и } \sigma_2 = M_y z / I_y.$$

В других точках рассматриваемого сечения создаются сжимающие напряжения, будем считать их отрицательными.

Учитывая, что моменты M_z и M_y — составляющие момента M , напряжение в точке N найдем как

$$\sigma = \sigma_1 + \sigma_2 = M_z y / I_z + M_y z / I_y. \quad (13.1.1)$$

В эту формулу координаты y и z должны вводиться со своими знаками. В нашем случае обе координаты y и z — положительные, т. к. точка N находится в первой четверти, эта зона сечения подвергнута растяжению. Если же точку N брать во второй, третьей и четвертой четвертях, то ее координаты будут иметь соответствующие знаки: $y, -z$; $-y, -z$; $-y, z$.

Поскольку предельными значениями координат y и z будут значения $h/2$ и $b/2$, а им соответствуют точки сечения A, B, C, D , то, подставляя значения координат y и z для этих точек в выражение (13.1.1), можно убедиться, что наибольшие напряжения будут в точках A и C . В точке A будет наибольшее напряжение сжатия, а в точке C — наибольшее напряжение растяжения. Это легко заметить, если рассмотреть вначале действие на балку момента M_z ,

растягивающего верхние волокна и сжимающего нижние, а затем момента M_y , растягивающего правые волокна и сжимающего левые. На рис. 13.1.1, в это показано знаками плюс и минус.

Учитывая, что в точках C и A действуют соответственно наибольшие и наименьшие напряжения, между ними должен располагаться ненагруженный слой материала балки. Его принято называть нейтральной линией.

Для определения положения нейтральной линии приравняем нулю уравнение (13.1.1)

$$M_z y / I_z + M_y z / I_y = 0,$$

или

$$\frac{P_x y \cos \alpha}{I_z} + \frac{P_x z \sin \alpha}{I_y} = 0.$$

Отсюда получим

$$\frac{y \cos \alpha}{I_z} + \frac{z \sin \alpha}{I_y} = 0. \quad (13.1.2)$$

Полученное уравнение называется уравнением нейтральной линии.

Этому уравнению нейтральной линии удовлетворяют значения $y = 0$ и $z = 0$, следовательно, нейтральная линия проходит через центр тяжести поперечного сечения.

Если взять отношение y / z , то из выражения (13.1.2) получим

$$\operatorname{tg} \beta = -y / z = -\operatorname{tg} \alpha I_z / I_y. \quad (13.1.3)$$

Это означает, что для определения положения нейтральной линии достаточно знать угол α и моменты инерции рассматриваемого сечения.

Если $I_z = I_y$, то косоуго изгиба не будет, т. е. балки круглого или квадратного поперечного сечения подвергаются обычному поперечному изгибу, под каким бы углом на них ни действовали внешние нагрузки.

Нами рассмотрен частный случай консольной балки.

Формула для определения напряжений (13.1.1) будет справедлива и для других балок, поэтому условие прочности при косоуго изгибе может быть записано для любой балки в следующем виде:

$$\sigma_{\max} = \pm M_{\max} \left(\frac{\cos \alpha}{I_z} y + \frac{\sin \alpha}{I_y} z \right) \leq [\sigma], \quad (13.1.4)$$

где z и y — координаты точки, наиболее удаленной от нейтральной линии.

Касательные напряжения в поперечных сечениях балки, испытывающих косою изгиб, могут быть найдены также по принципу независимости действия сил:

$$\tau_{\max} = \sqrt{\left(\frac{Q_y S_z}{I_z b}\right)^2 + \left(\frac{Q_z S_y}{I_y h}\right)^2} \leq [\tau]. \quad (13.1.5)$$

Из выражения (13.1.5) видно, что в нем используется формула Журавского. По касательным напряжениям проверка балки, работающей на косою изгиб, производится крайне редко.

13.2. Определение перемещений при косою изгибе

Перемещения при косою изгибе могут быть определены, как и напряжения, по способу независимости действия сил. При рассмотрении примера, приведенного в предыдущем параграфе, прогиб в точке приложения силы P может быть найден как геометрическая сумма прогибов f_z и f_y , соответственно равных:

$$f_z = \frac{P_z l^3}{3EI_y} = \frac{Pl^3 \sin \alpha}{3EI_y};$$

$$f_y = \frac{P_y l^3}{3EI_z} = \frac{Pl^3 \cos \alpha}{3EI_z}.$$

Тогда суммарный прогиб найдем по формуле:

$$f = \sqrt{f_z^2 + f_y^2}. \quad (13.2.1)$$

Учитывая, что отношение $f_z/f_y = \operatorname{tg} \beta$,

$$\frac{f_z}{f_y} = \frac{\sin \alpha}{\cos \alpha} \cdot \frac{I_z}{I_y} = \frac{I_z}{I_y} \operatorname{tg} \alpha = \operatorname{tg} \beta. \quad (13.2.2)$$

При сравнении формул (13.1.3) и (13.2.2) видно, что угол между плоскостью изгиба и осью y по абсолютной величине равен углу между нейтральной линией сечения и осью z . Следовательно, полный прогиб f при косою изгибе перпендикулярен к нейтральной линии сечения.

Пример 13.2.1. Балка двутаврового сечения № 30, заземленная одним концом, изгибается силой $P = 12\,000$ Н, которая приложена на свободном конце.

Плоскость действия силы составляет угол $\alpha = 30^\circ$ с главной плоскостью xOy . Определить напряжение в опасном сечении балки и найти полное перемещение свободного конца балки, если $l = 1,2$ м, а $[\sigma] = 160$ МПа (рис. 13.2.1).

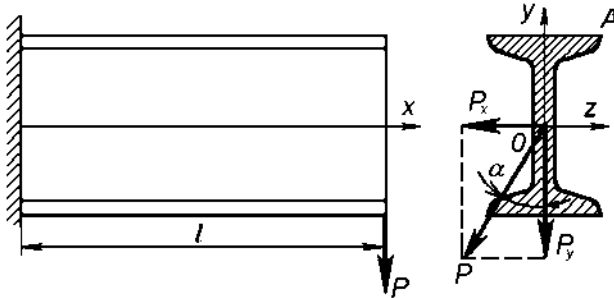


Рис. 13.2.1

Решение.

По ГОСТ 8239–72 выбираем значения моментов инерции для балки № 30:

$$I_z = 7080 \text{ см}^4; I_y = 337 \text{ см}^4.$$

Опасное напряжение будет возникать в заделке балки в точках сечения A и B , т. к. в точке A будет наибольшее растягивающее напряжение, а в точке B — наибольшее сжимающее напряжение.

Находим наибольший изгибающий момент

$$M_{\max} = Pl = 12\,000 \cdot 120 = 144 \cdot 10^2 \text{ Нм} = 144 \cdot 10^5 \text{ Нмм}.$$

По формуле (13.1.4) находим опасное напряжение в заделке балки:

$$\sigma_{\max} = M_{\max} \left(\frac{\cos \alpha}{I_z} y + \frac{\sin \alpha}{I_y} z \right) \leq [\sigma].$$

Согласно ГОСТу 8239–72 ширина балки $b = 135$ мм, ее высота $h = 300$ мм, следовательно, координаты $z = 67,5$ мм, а $y = 150$ мм.

$$\begin{aligned} \sigma_{\max} &= 144 \cdot 10^5 \left(\frac{0,5}{337 \cdot 10^4} \cdot 67,5 + \frac{0,85}{7080 \cdot 10^4} \cdot 150 \right) = \\ &= 170,4 \text{ МПа} > [\sigma] = 160 \text{ МПа}. \end{aligned}$$

Напряжения в опасных точках сечений A и B превышают допустимое на $\frac{170,4 - 160}{160} 100\% = 6\%$, что вполне приемлемо.

Находим величину полного прогиба балки по формуле (13.2.1):

$$f_z = \frac{Pl^3 \sin \alpha}{3EI_y} = \frac{12\,000 \cdot 0,5 \cdot 1,20^3}{3 \cdot 2 \cdot 10^{12} \cdot 337 \cdot 10^{-8}} = 51 \cdot 10^{-4} \text{ м} = 5,1 \text{ мм};$$

$$f_y = \frac{Pl^3 \cos \alpha}{3EI_z} = \frac{12\,000 \cdot 0,86 \cdot 1,20^3}{3 \cdot 2 \cdot 10^{12} \cdot 7080 \cdot 10^{-8}} = 4,1 \cdot 10^{-5} \text{ м} = 0,4 \text{ мм};$$

$$f = \sqrt{5,1^2 + 0,4^2} = 5,1 \text{ мм}.$$

Прогиб балки $f = 5,1$ мм является допустимым, и балку № 30 мы выбрали верно.

13.3. Внецентренное сжатие или растяжение

Предположим, что на стержень прямоугольного сечения действует сжимающая сила P , смещенная относительно центра тяжести сечения O на величину e , называемую эксцентриситетом (рис. 13.3.1, *a*).

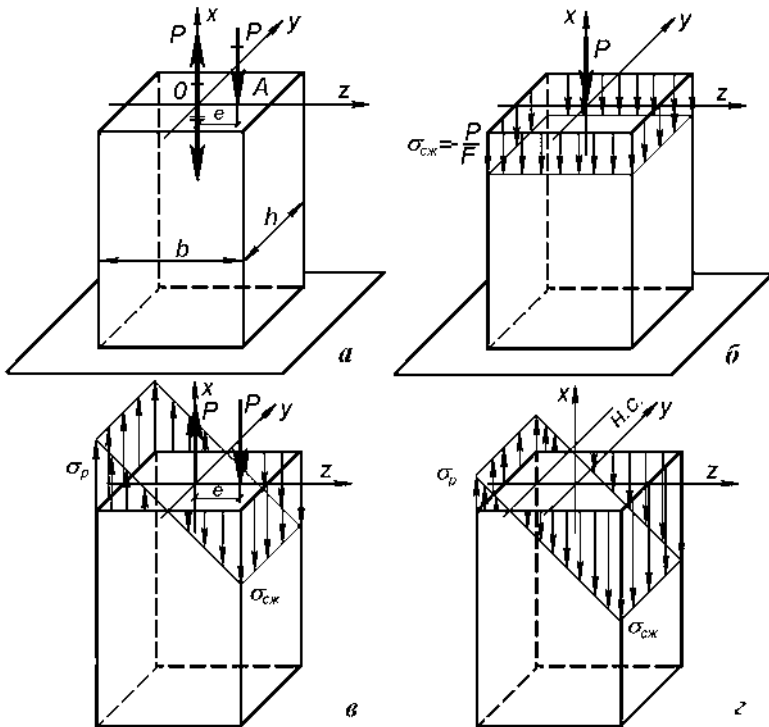


Рис. 13.3.1

При приложении силы P в точке A сечения стержня будут испытывать сжатие и поперечный изгиб. Сила P , приведенная к центру сечения O , будет сжимать стержень и вызывать в его сечениях напряжения, равные:

$$\sigma_{\text{сж}} = -P / F. \quad (13.3.1)$$

Пространственная эпюра этих напряжений показана на рис. 13.3.1, б.

Пара сил, момент которой равен $M = Pe$, вызовет чистый изгиб стержня относительно оси y . Напряжения, вызванные парой сил, определяются по формуле

$$\sigma_{\text{н}} = \pm M / W_y = \pm Pe / W_y. \quad (13.3.2)$$

Пространственная эпюра этих напряжений показана на рис. 13.3.1, в. Условие прочности для рассматриваемого нагружения стержня запишем в следующем виде:

$$\sigma_{\text{max}} = -P / F \pm Pe / W_y \leq [\sigma_{\text{сж}}]. \quad (13.3.3)$$

Очевидно, что сжимающие напряжения по модулю будут больше, чем растягивающие. Суммарная эпюра напряжений представлена на рис. 13.3.1, г. Из этой эпюры видно, как сместился нейтральный слой относительно оси z , которая при обычном поперечном изгибе с ним совпадает.

Более общий случай внецентренного сжатия наблюдается, когда внешняя сила P не лежит ни в одной из главных плоскостей симметрии (рис. 13.3.2) и приложена в какой-то произвольной точке A с координатами m и n .

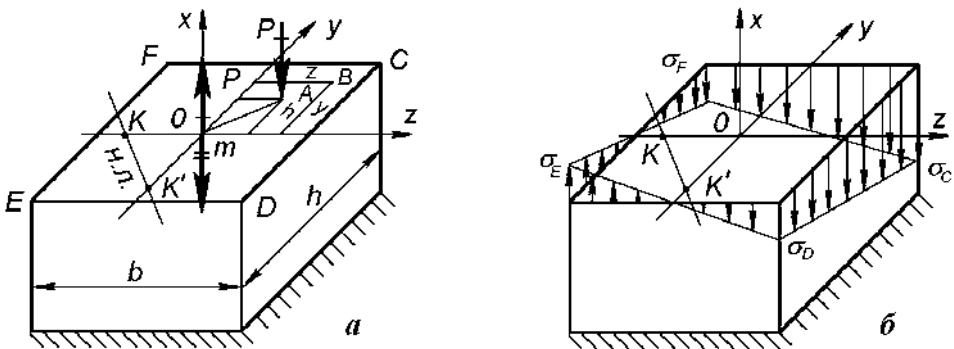


Рис. 13.3.2

Приведем заданную силу P к центру сечения O . При этом сила, обозначенная двумя черточками, будет сжимать стержень и вызывать напряжение, равное $-P / F$, а пара сил с моментом, равным $P \cdot AO$, будет изгибать стержень.

Разложим эту пару на две составляющие. При этом один составляющий момент, равный Pm , будет изгибать стержень относительно оси y , а второй — с моментом Pn — будет изгибать стержень относительно оси z .

Найдем суммарное напряжение σ в произвольной точке B сечения с координатами z и y , от действия сжимающей силы P и составляющих моментов Pm и Pn :

$$\sigma_B = -P / F - Pny / I_z - Pmz / I_y. \quad (13.3.4)$$

Напряжения в крайних точках сечения C, D, E, F по аналогии определяются как:

$$\left. \begin{aligned} \sigma_C &= -\frac{P}{F} - \frac{Pnh}{2I_z} - \frac{Pmb}{2I_y}; \\ \sigma_D &= -\frac{P}{F} + \frac{Pnh}{2I_z} - \frac{Pmb}{2I_y}; \\ \sigma_E &= -\frac{P}{F} + \frac{Pnh}{2I_z} + \frac{Pmb}{2I_y}; \\ \sigma_F &= -\frac{P}{F} - \frac{Pnh}{2I_z} - \frac{Pmb}{2I_y}. \end{aligned} \right\} \quad (13.3.5)$$

При этом учитывался знак координат точек C, D, E, F . Из формул (13.3.5) видно, что точка C испытывает наибольшее сжатие, а точка E , вероятно, будет подвергаться растяжению.

Для определения знака напряжений в крайних точках произвольного сечения надо знать положение нейтрального слоя, т. е. нулевой линии.

Уравнение нулевой линии может быть получено при равенстве нулю выражения (13.3.4), т. к. по нейтральному слою напряжения не действуют:

$$-P / F - Pny / I_z - Pmz / I_y = 0.$$

Преобразуем это выражение, вынося P / F за скобки:

$$-P / F(1 + Fny / I_z + Fmz / I_y) = 0.$$

Отношение P / F не может быть равно нулю, т. к. P и F — реальные величины. Следовательно, нулю можно приравнять ту часть, которая находится в скобках:

$$1 + Fny / I_z + Fmz / I_y = 0. \quad (13.3.6)$$

Но отношение $I / F = i^2$, как известно, есть радиус инерции сечения в квадрате (см. разд. 2.7). Вводя $I_z / F = i_z^2$ и $I_y / F = i_y^2$ в уравнение (13.4.6), получим

$$1 + ny / i_z^2 + mz / i_y^2 = 0. \quad (13.3.7)$$

Выражение (13.3.7) является окончательным уравнением нейтральной линии. Если в это уравнение поочередно вводить значения $z = 0$ и $y = 0$, то можно найти отрезки OK и OK' , отсекаемые нейтральной линией на осях координат y и z .

При $y = 0$; $OK = z_0 = -i_y^2 / m$;

$$(13.3.8)$$

при $z = 0$, $OK' = y_0 = -i_z^2 / n$.

Отложив отрезки OK и OK' соответственно по осям z и y и соединив точки K и K' , получим положение нейтральной или нулевой линии. Справа от нулевой линии будет зона сжатия, а слева — зона растяжения.

На рис. 13.3.2, б показана эпюра нормальных напряжений стержня, нагруженного силой P .

13.4. Понятие о ядре сечения

Ядро сечения — это такая зона приложения сжимающей или растягивающей внецентренной нагрузки, при действии которой все волокна стержня испытывают один вид деформации: растяжение или сжатие. Нам известно, что строительные конструкции в большинстве своем изготавливаются из хрупких материалов (кирпич, бетон, железобетон). Эти материалы хорошо работают на сжатие и практически не терпят растягивающих усилий, поэтому при их использовании необходимо определять положение ядра сечения.

Рассмотрим прямоугольный стержень, нагруженный сжимающей нагрузкой (рис. 13.4.1), сечением $b \times h$.

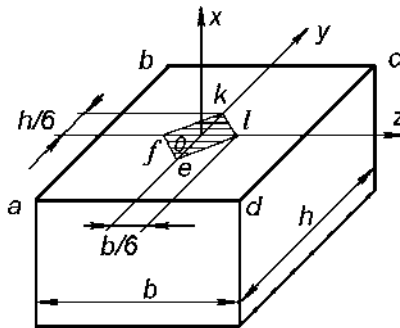


Рис. 13.4.1

В предыдущем параграфе нами получены формулы (13.3.8) для определения положения нулевой линии.

Предположим, что сжимающая стержень сила P (на рис. 13.4.1 она не показана) приложена на оси z , когда нейтральный слой совпадает с гранью ab . Тогда, используя формулу $z_0 = -iy^2 / m$, можно найти расстояние от точки приложения силы до оси z .

Поскольку $z_0 = -b / 2$; $-b / 2 = -iy^2 / m$; $m = 2iy^2 / b$,

то
$$m = 2iy^2 / b = b / 6.$$

Откладывая это расстояние по оси z , получим точку l и, рассуждая аналогично в отношении совпадения нейтрального слоя с гранью cd , можно получить вторую точку предельного приложения сжимающей нагрузки. В этом случае $m = -b / 6$, т. е. попадаем в точку f .

Теперь предположим, что нейтральный слой совпал с гранью сечения ad . Из выражения $y_0 = -iz^2 / n$ имеем $-h / 2 = bh^3 / 12nbh$, отсюда $n = h / 6$.

Откладываем это значение n по оси y , получаем точку k . Если же предположить, что при сжатии стержня нейтральный слой совпадает с гранью bc , то, рассуждая аналогично, найдем точку e .

Соединив найденные точки e, l, k, f , получим фигуру, которая и представляет ядро сечения.

При действии сжимающей силы P внутри ядра сечения стержень будет испытывать только сжатие. Если же сжимающая нагрузка будет приложена за пределами ядра сечения, то часть сечения будет испытывать сжатие, а какая-то часть — растяжение.

Пример 13.4.1. Чугунный стержень (рис. 13.4.2) прямоугольного поперечного сечения $b \times h = 100 \times 150$ мм сжимается продольной силой $P = 250$ кН, сила приложена в точке A , координаты которой равны $z_A = m = 40$ мм; $y_A = n = 60$ мм.

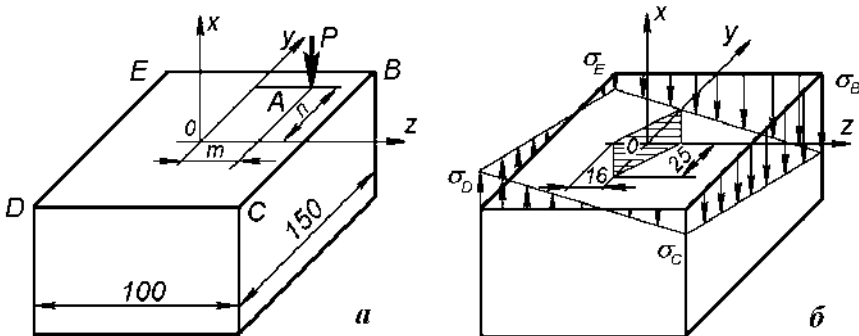


Рис. 13.4.2

Требуется.

1. Определить наибольшее растягивающее и сжимающее напряжения (построить эпюру напряжений).
2. Найти допустимые нагрузки на сжатие и растяжение при заданных допускаемых напряжениях на сжатие и растяжение:

$$[\sigma_{сж}] = 100 \text{ МПа}; [\sigma_{р}] = 30 \text{ МПа}.$$

3. Построить ядро сечения.

Решение.

1. Для определения наибольших растягивающих сжимающих напряжений используем формулу (13.3.4):

$$\sigma = -P / F - Pny / I_z - Pmz / I_y.$$

Подставляя в эту формулу координаты точек *B*, *C*, *D* и *E* с соответствующими знаками, получим

$$\begin{aligned} \sigma_C = -\frac{P}{F} + \frac{Pnh}{2I_z} - \frac{Pmb}{2I_y} = -\frac{25 \cdot 10^4}{15000} + \frac{25 \cdot 10^4 \cdot 60 \cdot 75 \cdot 12}{100 \cdot 150^3} - \\ - \frac{25 \cdot 10^4 \cdot 40 \cdot 50 \cdot 12}{150 \cdot 100^3} = -16,6 \text{ МПа}; \end{aligned}$$

$$\begin{aligned} \sigma_D = -\frac{P}{F} + \frac{Pnh}{2I_z} + \frac{Pmb}{2I_y} = -\frac{25 \cdot 10^4}{15000} + \frac{25 \cdot 10^4 \cdot 60 \cdot 75 \cdot 12}{100 \cdot 150^3} + \\ + \frac{25 \cdot 10^4 \cdot 40 \cdot 50 \cdot 12}{150 \cdot 100^3} = 63,4 \text{ МПа}; \end{aligned}$$

$$\begin{aligned} \sigma_E = -\frac{P}{F} - \frac{Pnh}{2I_z} + \frac{Pmb}{2I_y} = -\frac{25 \cdot 10^4}{15000} - \frac{25 \cdot 10^4 \cdot 60 \cdot 75 \cdot 12}{100 \cdot 150^3} + \\ + \frac{25 \cdot 10^4 \cdot 40 \cdot 50 \cdot 12}{150 \cdot 100^3} = -16,6 \text{ МПа}; \end{aligned}$$

Отложим полученные значения напряжений в соответствующем масштабе по вертикальным граням стержня, причем отрицательные значения напряжений отложим вниз, а положительные — вверх. Соединив крайние значения напряжений прямыми, получим пространственную эпюру напряжений (рис. 13.4.2, б).

Из вычислений и эпюры напряжений видно, что наибольшие сжимающие напряжения действуют в точке *B*, а наибольшие растягивающие напряжения возникают в точке *D* сечения.

2. Для определения допустимых сжимающих и растягивающих нагрузок используем условие прочности для точек сечения B и D :

$$\sigma_B = -\frac{P}{F} \left(1 + \frac{Fnh}{2I_z} + \frac{Fmb}{2I_y} \right) \leq [\sigma_{-c}],$$

отсюда

$$P_{D(B)} = \frac{-F[\sigma_{сж}]}{1 + \frac{Fnh}{2I_z} + \frac{Fmb}{2I_y}} = -\frac{15000 \cdot 100}{1 + \frac{15 \cdot 10^3 \cdot 60 \cdot 75 \cdot 12}{100 \cdot 150^3} + \frac{15 \cdot 10^3 \cdot 40 \cdot 50 \cdot 12}{150 \cdot 100^3}} = -394000 \text{ Н};$$

$$\sigma_D = -\frac{P}{F} \left(-1 + \frac{Fnh}{2I_z} + \frac{Fmb}{2I_y} \right) \leq [\sigma_p];$$

$$P_{D(D)} = \frac{-F[\sigma_p]}{-1 + \frac{Fnh}{2I_z} + \frac{Fmb}{2I_y}} = \frac{15000 \cdot 30}{-1 + \frac{15 \cdot 10^3 \cdot 60 \cdot 75 \cdot 12}{100 \cdot 150^3} + \frac{15 \cdot 10^3 \cdot 40 \cdot 50 \cdot 12}{150 \cdot 100^3}} = 77580 \text{ Н}.$$

3. Для построения ядра сечения используем выражения (13.3.8), которые позволяют найти предельное положение точек приложения сжимающей силы, когда нейтральный слой совпадает с одной из граней сечения:

$$m = -\frac{i_y^2}{-z_0} = -\frac{I_y / F}{-b/2} = b/6 = 100/6 = 16,6 \text{ мм}; \quad m' = -16,6 \text{ мм};$$

$$n = -\frac{i_z^2}{-y_0} = -\frac{I_z / F}{-h/2} = h/6 = 150/6 = 25 \text{ мм}; \quad n' = -25 \text{ мм}.$$

Откладывая полученные значения точек приложения сжимающей силы по осям координат z и y и соединяя их между собой, получим ядро сечения (рис. 13.4.2).

13.5. Совместное действие изгиба и кручения

Совместной деформации поперечного изгиба и кручения подвергаются все виды валов, встречающихся на практике. Нельзя путать понятия вала и оси. Конструктивно эти детали машин не отличаются. Их различие состоит в восприятии нагрузки. Если элемент конструкции воспринимает одновременно поперечный изгиб и кручение, то это вал, если точно такой же элемент конструкции несет только изгибающую нагрузку, то это ось.

Предположим, что на валу жестко посажена шестерня 1, через которую передается крутящий момент зубчатому колесу 2 (рис. 13.5.1).

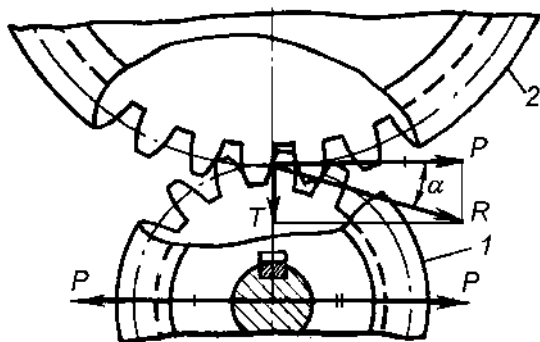


Рис. 13.5.1

Между зубьями шестерни и колеса возникает усилие R , которое разложим на две силы: P и T .

Для удобства рассуждений будем учитывать только составляющую P — окружное усилие. Приведем это усилие к центру вала, на котором закреплена с помощью шпонки шестерня. Для этого достаточно в центре вала приложить силы, взаимно уравновешенные и параллельные заданной силе. При этом, как известно из теоретической механики, действие заданной силы (в нашем случае — окружная сила) заменяется действием приведенной силы (сила с двумя черточками) и пары сил, момент которой равен $PD/2$.

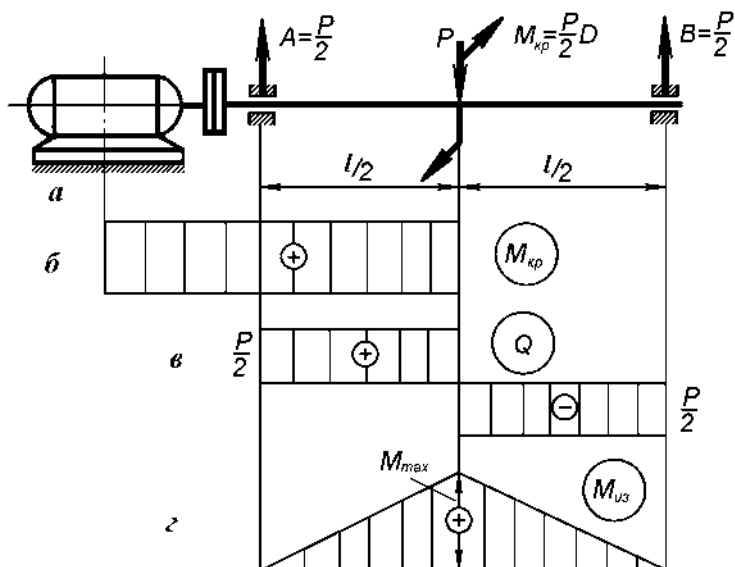


Рис. 13.5.2

Приведенная сила P будет создавать на валу, на котором закреплена шестерня, деформацию поперечного изгиба, а пара сил будет скручивать вал.

Предположим, что вращающий момент поступает на вал от электродвигателя (рис. 13.5.2, *a*) через муфту, а вал покоится в подшипниках.

Считаем, что шестерня закреплена посередине длины вала. Эпюры крутящих моментов, возникающих в поперечных сечениях вала, а также эпюры поперечных сил и изгибающих моментов показаны на рис. 13.5.2, *б*, *в*, *г*. Из сказанного видно, что сечения вала претерпевают три вида деформации: кручение, сдвиг и поперечный изгиб. Если рассматривать участок вала в крупном масштабе, то на его сечении (рис. 13.5.3) можно показать действия напряжений от каждой из перечисленных деформаций.

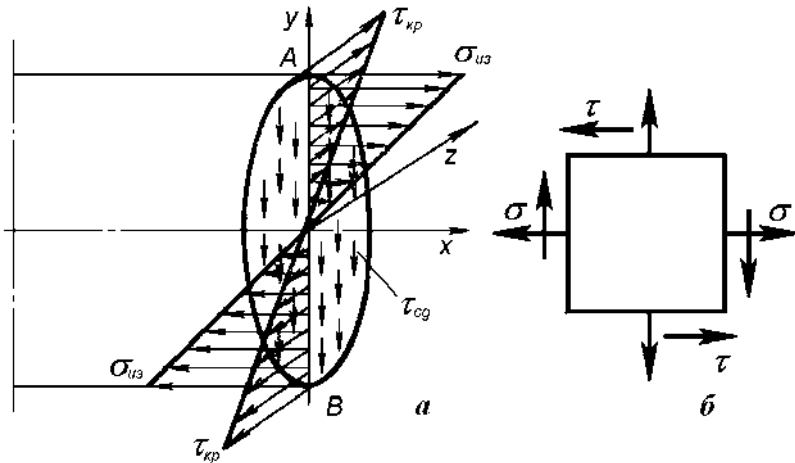


Рис. 13.5.3

Для сечения, которое считается опасным, т. е. сечения, где действует наибольший крутящий момент, напряжение определяем по выражению

$$\tau_{кр \max} = M_{кр \max} / W_p,$$

напряжение сдвига

$$\tau_{сд \max} = \frac{4}{3} \cdot \frac{Q}{F}.$$

Напряжение, вызываемое наибольшим изгибающим моментом, определяется из выражения:

$$\sigma_{изг \max} = M_{изг \max} / W_z.$$

Из эпюр напряжений, показанных на рис. 13.5.3, *a*, видно, что наиболее нагруженными точками сечения будут точки *A* и *B*.

Обычно при расчете вала учитываются напряжения кручения и поперечного изгиба. Сдвигающим касательным напряжением пренебрегают ввиду его малости (оно составляет примерно 5% напряжения кручения).

Так как напряжения кручения и поперечного изгиба действуют одновременно, то все точки поперечного сечения, за исключением точек, лежащих по оси x , будут находиться в плоском напряженном состоянии (рис. 13.5.3, б). Точки, лежащие по оси x , как видно из эпюр напряжений, не нагружены.

Учитывая вышесказанное, расчет валов ведут по третьей или четвертой теориям прочности.

Условие прочности по третьей теории записывается в виде зависимости (7.3.8)

$$\sigma_{p3} = \sigma_1 - \sigma_3 \leq [\sigma].$$

При плоском напряженном состоянии главные напряжения могут быть определены из выражений

$$\sigma_1 = \frac{\sigma}{2} + \frac{1}{2}\sqrt{\sigma^2 + 4\tau^2};$$

$$\sigma_2 = 0;$$

$$\sigma_3 = \frac{\sigma}{2} - \frac{1}{2}\sqrt{\sigma^2 + 4\tau^2}.$$

Подставляя значения главных напряжений в условие прочности по третьей теории, имеем

$$\sigma_{p3} = \sqrt{\sigma^2 + 4\tau^2} \leq [\sigma] \quad (13.5.1)$$

Если в это уравнение вводить значения $\sigma = M_{\text{изг}} / W_z$ и $\tau = M_{\text{кр}} / W_p$ и учитывать, что полярный момент сопротивления круглого поперечного сечения в два раза больше осевого момента сопротивления этого же сечения $W_p = 2W_z$, то получим:

$$\sigma_{p3} = \sqrt{\sigma^2 + 4\tau^2} = \sqrt{\frac{M_{\text{изг}}^2}{W_z^2} + \frac{4M_{\text{кр}}^2}{4W_z^2}} = \frac{1}{W_z} \sqrt{M_{\text{изг}}^2 + M_{\text{кр}}^2} \leq [\sigma].$$

Величину $\sqrt{M_{\text{изг}}^2 + M_{\text{кр}}^2} = M_{\text{пр}}$ принято называть приведенным моментом, следовательно,

$$\sigma_{p3} = M_{\text{пр}} / W_z \leq [\sigma]. \quad (13.5.2)$$

Зная, что $Wz = 0,1d^3$, найдем диаметр вала:

$$d \geq \sqrt[3]{\frac{M_{\text{пр}}}{0,1[\sigma]}}. \quad (13.5.3)$$

Полученное значение диаметра округляется по ГОСТ 2590–71.

При расчете вала по четвертой теории условие прочности записывается в виде (7.3.14)

$$\sigma_{p4} = \sqrt{\sigma_1^2 + \sigma_2^2 + \sigma_3^2 - \sigma_1\sigma_2 - \sigma_1\sigma_3 - \sigma_2\sigma_3} \leq [\sigma].$$

Подставляя в это выражение значения $\sigma_1, \sigma_2 = 0$ и σ_3 , находим

$$\begin{aligned} \sigma_{p4} &= \sqrt{\left(\frac{\sigma}{2} + \frac{1}{2}\sqrt{\sigma^2 + 4\tau^2}\right)^2 + \left(\frac{\sigma}{2} - \frac{1}{2}\sqrt{\sigma^2 + 4\tau^2}\right)^2} \dots \rightarrow \\ &\dots \rightarrow \sqrt{\left(\frac{\sigma}{2} + \frac{1}{2}\sqrt{\sigma^2 + 4\tau^2}\right)\left(\frac{\sigma}{2} - \frac{1}{2}\sqrt{\sigma^2 + 4\tau^2}\right)} = \sqrt{\sigma^2 + 3\tau^2} \leq [\sigma]. \end{aligned}$$

Вводя в полученное выражение $\sigma = M_{\text{изг}} / Wz$ и $\tau = M_{\text{кр}} / Wp$, имеем:

$$\begin{aligned} \sigma_{p4} &= \sqrt{\sigma^2 + 3\tau^2} = \sqrt{\frac{M_{\text{изг}}^2}{W^2} + \frac{3M_{\text{кр}}^2}{4W^2}} = \\ &= \frac{1}{W} \sqrt{M_{\text{изг}}^2 + 0,75M_{\text{кр}}^2} \leq [\sigma] \end{aligned} \quad (13.5.4)$$

При этом $\sqrt{M_{\text{изг}}^2 + 0,75M_{\text{кр}}^2} = M_{\text{пр}}$, поэтому диаметр вала определяется по той же формуле, что и при расчете по третьей теории прочности (13.5.3).

Величину приведенного момента не всегда так просто определить. Если на вал действуют несколько сил, не лежащих в одной плоскости, то силы раскладывают на вертикальные и горизонтальные составляющие. После этого находят опорные реакции для вертикальной и горизонтальной плоскостей и, соответственно, строят эпюры изгибающих моментов. По полученным эпюрам строят суммарную эпюру изгибающих моментов. Характерные для нее точки находят как

$$M_{\text{изг(общ)}} = \sqrt{M_{\text{в}}^2 + M_{\text{г}}^2}. \quad (13.5.5)$$

Таким образом, приведенный момент при сложном нагружении вала может быть определен из выражения:

$$M_{\text{пр}} = \sqrt{M_{\text{в}}^2 + M_{\text{г}}^2 + M_{\text{кр}}^2}, \quad (13.5.6)$$

если пользоваться третьей теорией прочности. Если же использовать четвертую теорию прочности, то приведенный момент найдем как

$$M_{\text{пр}} = \sqrt{M_{\text{в}}^2 + M_{\text{г}}^2 + 0,75M_{\text{кр}}^2}. \quad (13.5.7)$$

Моменты $M_{\text{в}}$ и $M_{\text{г}}$ выбираются для наиболее опасного сечения вала.

Пример 13.5.1. Подобрать диаметр стального вала для конструкции, изображенной на рис. 13.5.4, если известно, что диаметр ведущего шкива $D_2 = 400$ мм; диаметры ведомых шкивов $D_1 = 800$ мм, а $D_3 = 400$ мм. Мощности на ведущем шкиве $N_2 = 14,7$ кВт, на ведомых шкивах $N_1 = 11,03$ кВт, $N_3 = 3,67$ кВт. Число оборотов вала $n = 200$ об/мин; $[\sigma] = 100$ Мпа; $\alpha = 30^\circ$.

Крутящие моменты, приложенные к шкивам, зависят от мощности и числа оборотов на шкиве. Если мощности выражены в киловаттах, то моменты определяются из зависимости:

$$M_{\text{кр}} = 9740 \cdot N / n \text{ Нм},$$

тогда

$$M_{\text{кр}1} = 9740 \cdot N_1 / n = 9740 \cdot 11,03 / 200 = 537 \text{ Нм};$$

$$M_{\text{кр}2} = 9740 \cdot N_2 / n = 9740 \cdot 14,7 / 200 = 716 \text{ Нм};$$

$$M_{\text{кр}} = 9740 \cdot N_3 / n = 9740 \cdot 3,67 / 200 = 179 \text{ Нм}.$$

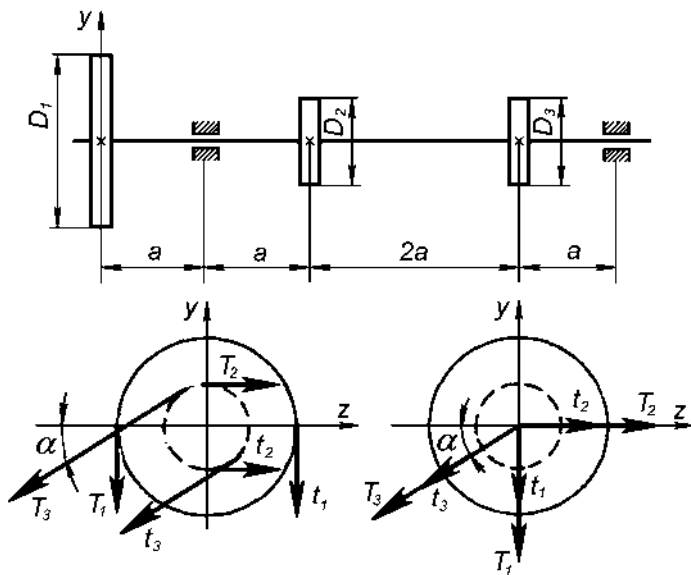


Рис. 13.5.4

Полученные значения крутящих моментов позволяют построить эпюру $M_{кр}$, при этом крутящий момент на ведущем шкиве равен сумме моментов на ведомых шкивах:

$$M_{кр2} = M_{кр1} + M_{кр3} = 537 + 179 = 716 \text{ Нм.}$$

Зная величину момента на шкиве и его диаметр, можно вычислить t_1 , t_2 , t_3 , а также T_1 , T_2 , T_3 :

$$M_{кр} = TD / 2 - tD / 2 = D(T - t) / 2 = D(2t - t) / 2 = Dt / 2; \quad t = 2M_{кр} / D; \quad T = 2t,$$

т. к. натяжение набегающей ветви принимается в два раза большим. Отсюда получим

$$t_1 = 2M_{кр1} / D_1 = 2 \cdot 537 / 0,8 = 1342,5 \text{ Н; } T_1 = 2t_1 = 2 \cdot 1342,5 = 2685 \text{ Н;}$$

$$t_2 = 2M_{кр2} / D_2 = 2 \cdot 716 / 0,4 = 3580 \text{ Н, } T_2 = 2t_2 = 2 \cdot 3580 = 7160 \text{ Н;}$$

$$t_3 = 2M_{кр3} / D_3 = 2 \cdot 179 / 0,4 = 895 \text{ Н; } T_3 = 2t_3 = 2 \cdot 895 = 1790 \text{ Н.}$$

Полученные значения сил прикладываем к валу, рассматривая его как статически определимую балку на двух опорах, и приведенные силы $(T_1 + t_1)$, $(T_2 + t_2)$ и $(T_3 + t_3)$ разложим в вертикальной и горизонтальной плоскостях (рис. 13.5.5).

4. Находим опорные реакции и для вертикальной плоскости:

$$\sum m_B = 0; (T_1 + t_1)5a - R'_A \cdot 4a + (T_3 + t_3)a \sin \alpha = 0;$$

$$R'_A = \frac{(2685 + 1342,5) \cdot 5 + (1790 + 895) \cdot 0,5}{4} = \frac{21480}{4} = 5370 \text{ Н;}$$

$$\sum m_A = 0; -(T_1 + t_1)a - (T_3 + t_3)3a \sin \alpha + R'_B \cdot 4a = 0;$$

$$R'_B = \frac{-(2685 + 1342,5) \cdot 1 + (1790 + 895) \cdot 3 \cdot 0,5}{4} = \frac{0}{4} = 0.$$

Проверяем правильность определения опорных реакций:

$$\sum y = 0; -(T_1 + t_1) + R'_A - (T_3 + t_3) \sin \alpha + R'_B = 0;$$

$$4027,5 + 5370 - 1342,5 + 0 = 0.$$

5. Строим эпюру изгибающих моментов для вертикальной плоскости.

1-й участок: $0 < x_1 < a$; $M_1 = -(T_1 + t_1)x_1$;

$$M_{1(x_1=0)} = 0;$$

$$M_{1(x_1=1)} = -4027,5 \text{ Нм.}$$

2-й участок: $a < x_2 < 2a$; $M_2 = -(T_1 + t_1)x_2 + R'_A(x_2 - a)$;

$$M_{2(x_2=1)} = -4027,5 \text{ Нм;}$$

$$M_{2(x_2=2)} = -4027,5 \cdot 2 + 5370 = -2685 \text{ Нм.}$$

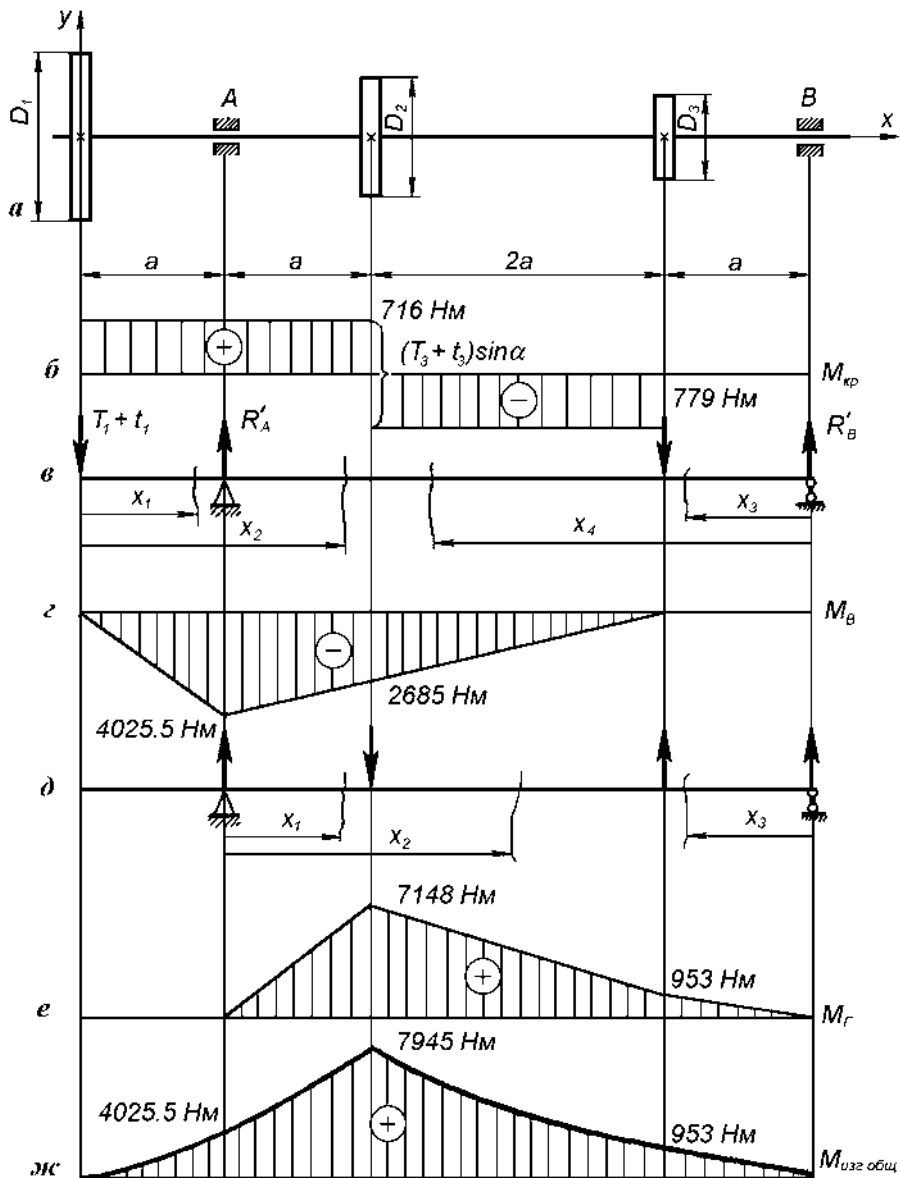


Рис. 13.5.5

3-й участок: $0 < x_3 < a$; $M_3 = R'_B \cdot x_3$;

$$M_{3(x_3=0)} = 0;$$

$$M_{3(x_3=1)} = 0.$$

4-й участок: $a < x_4 < 3a$; $M_4 = R'_B \cdot x_4 - (T_3 + t_3)(x_4 - a) \sin \alpha$;

$$M_{4(x_4=1)} = 0;$$

$$M_{4(x_4=3)} = 0 \cdot 3 - (1790 + 895) \cdot 2 \cdot 0,5 = -2685 \text{ Нм.}$$

6. Находим опорные реакции для горизонтальной плоскости:

$$\sum m_B = 0; -R''_A \cdot 4a + (T_2 + t_2)3a - (T_3 + t_3)a \cos \alpha = 0;$$

$$R''_A = \frac{(7160 + 3580) \cdot 3 - 2685 \cdot 0,86}{4} = \frac{29911}{4} = 7478 \text{ Н};$$

$$\sum m_A = 0; -R''_B \cdot 4a + (T_3 + t_3)3a \cos \alpha - (T_2 + t_2)a = 0;$$

$$R''_B = \frac{2685 \cdot 3 \cdot 0,86 - 10740}{4} = -\frac{3813}{4} = -953 \text{ Н.}$$

Направление реакции R''_B выбрано неверно. Реакцию считаем положительной $R''_B = 953 \text{ Н}$.

Проверка:

$$7478 - 10740 + 2685 \cdot 0,86 + 953 = 0.$$

7. Строим эпюру изгибающих моментов для горизонтальной плоскости:

1-й участок: $0 < x_1 < a$; $M_1 = R''_A x_1$;

$$M_{1(x_1=0)} = 0;$$

$$M_{1(x_1=1)} = 7478 \text{ Нм.}$$

2-й участок: $a < x_2 < 3a$; $M_2 = R''_A x_2 - (T_2 + t_2)(x_2 - a)$;

$$M_{2(x_2=1)} = 7478 \text{ Нм};$$

$$M_{2(x_2=3)} = 7478 \cdot 3 - 10740 \cdot 2 = 953 \text{ Нм.}$$

3-й участок: $0 < x_3 < a$; $M_3 = R''_B x_3$;

$$M_{3(x_3=0)} = 0;$$

$$M_{3(x_3=1)} = 953 \text{ Нм.}$$

Для заданной схемы опасное сечение для вала находится в месте посадки шкива D_2 .

Суммарный (общий) изгибающий момент в опасном сечении найдем как:

$$M_{\text{изгобщ}} = \sqrt{M_B^2 + M_\Gamma^2} = \sqrt{2685^2 + 7478^2} = \sqrt{63129709} = 7945 \text{ Нм.}$$

Момент, приведенный для опасного сечения, определится из выражения:

$$M_{\text{пр}} = \sqrt{M_B^2 + M_\Gamma^2 + 0,75M_{\text{кр}}^2} = \sqrt{2685^2 + 7478^2 + 537^2} = \sqrt{63418078} = 7964 \text{ Нм.}$$

Из полученного значения приведенного момента видно, что в рассмотренном примере действие крутящего момента практически не сказывается на расчете вала.

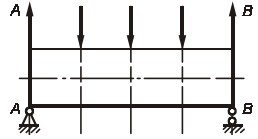
Диаметр вала найдем по известной нам конечной формуле

$$d \geq \sqrt[3]{\frac{M_{\text{пр}}}{0,1[\sigma]}} = \sqrt[3]{\frac{7964 \cdot 1000}{0,1 \cdot 100}} = 93 \text{ мм.}$$

Округляем по ГОСТ 2590–71 диаметр вала до 95 мм.

13.6. Контрольные вопросы

1. Что понимается под косым изгибом балки?
2. Как определяется величина прогиба балки при косом изгибе?
3. Какие виды напряжений испытывает сжимаемый стержень при внецентренном приложении сжимаемой или растягиваемой нагрузки?
4. Что понимается под ядром сечения?
5. Какие напряжения испытывают вал и ось? Чем они принципиально отличаются?
6. Какие напряжения возникают в сечении вала в нагруженном состоянии?
7. Какие теории прочности используются при расчете валов?
8. Напишите расчетную формулу для определения диаметра вала.
9. Почему согласно ГОСТу диаметр вала принимается кратным пяти?



Глава 14

Статически неопределимые балки

14.1. Понятие о статически неопределимых балках

Статически неопределимой балкой называется балка, общее число неизвестных у которой превышает число уравнений статики, выражающих условия равновесия балки. Известно, что балку можно рассматривать как конструкцию, нагруженную внешними силами. Эти силы уравниваются реакциями, возникающими в опорах балки, причем предполагается, что внешние силы и реакции лежат в одной из главных плоскостей балки. Следовательно, для любой балки можно составить только три уравнения статики.

Простейшими схемами статически неопределимых балок могут служить схемы балок, показанные на рис. 14.1.1, а, б, в. Все эти балки один раз статически неопределимы, т. к. число уравнений статики на единицу меньше числа неизвестных опорных реакций. Одна из реакций для этих балок является добавочной, или, как говорят, "лишней неизвестной". Термин "лишняя неизвестная" чисто условный. С инженерной точки зрения добавочные крепления балки бывают просто необходимы. Примером балок с большим числом лишних неизвестных могут служить схемы на рис. 14.1.1, г, д, е.

Балки, показанные на рис. 14.1.1, г, д, имеют по две лишние неизвестные. На схеме г в заделке три неизвестные, и две реакции будут возникать на шарнирно-подвижных опорах. Таким образом, всех неизвестных пять, число уравнений статики — три. Разница между общим числом неизвестных и числом уравнений статики определяет степень статической неопределимости балок. На рис. 14.1.1, е балка имеет три лишние неизвестные, т. к. общее число неизвестных равно шести.

Определение лишних неизвестных при решении статически неопределимых балок может производиться разными приемами. Один из приемов состоит в том, что при решении любой статически неопределимой задачи для нахождения

лишних неизвестных надо к уравнениям статики прибавить недостающее число уравнений, учитывающих перемещения балки.

Эти добавочные уравнения перемещений могут быть получены при использовании метода сравнения перемещений или при применении универсального уравнения упругой линии или теоремы о трех моментах.

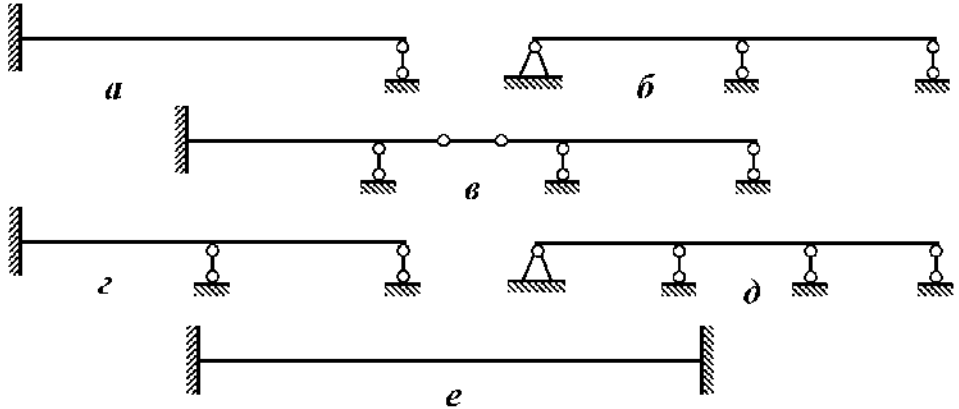


Рис. 14.1.1

Для решения статически неопределимых балок удобно использовать метод сил. В этом случае вводится понятие "основной системы", которая может быть получена из заданной путем отбрасывания лишних неизвестных, т. е. путем превращения статически неопределимой балки в статически определимую. Вариантов получения основной системы может быть несколько, поэтому перед решением балки производится ее анализ, на основании которого выбирается наиболее рациональный вариант основной системы (см. разд. 15.5).

Статически неопределимую балку, к которой кроме заданных нагрузок приложены реакции отброшенных связей, можно принимать к решению, когда выбрана наиболее рациональная основная система.

14.2. Решение простейших статически неопределимых балок

Рассмотрим балку с жесткозащемленной и шарнирно-подвижной опорами (рис. 14.2.1, а).

Балка загружена равномерно распределенной нагрузкой, длина балки l . Балка имеет одну лишнюю неизвестную, т. к. в жесткой опоре у нее три неизвестных: m_p , A и X и одна неизвестная — в опоре B .

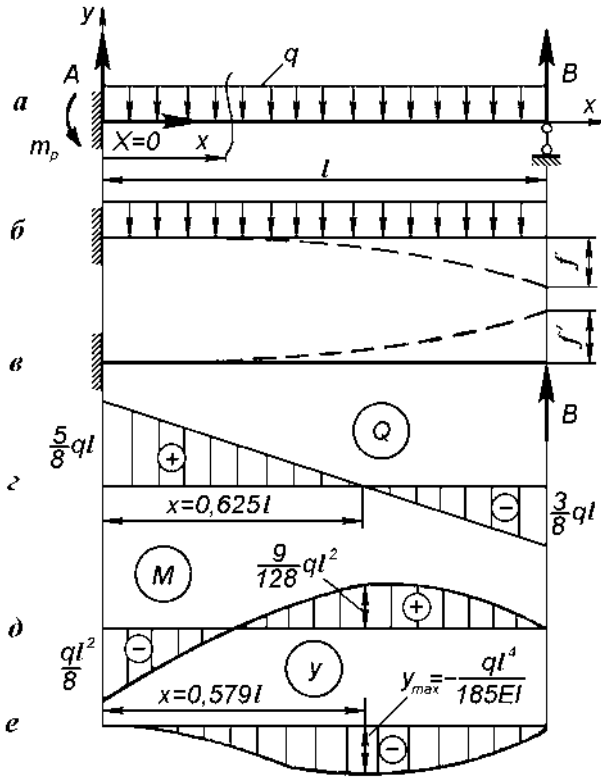


Рис. 14.2.1

Для решения этой балки удобно использовать метод сравнения перемещений. Отбросим опору B , тогда прогиб балки на свободном конце только от действия равномерно распределенной нагрузки будет равен (рис. 14.2.1, б):

$$f = -\frac{ql^4}{8EI}.$$

Если нагрузить балку неизвестной нам реакцией B , то прогиб в точке ее приложения найдем как

$$f' = \frac{Bl^3}{3EI}.$$

Сумма прогибов f и f' должна быть равна нулю, т. к. вертикальное перемещение точки B равно нулю.

$$-\frac{ql^4}{8EI} + \frac{Bl^3}{3EI} = 0.$$

Отсюда находим $B = (3 / 8)ql$.

Зная реакцию B , решаем балку как статически определимую. Определяем реакцию A и опорный момент m_p в заделке:

$$\begin{aligned}\Sigma y = 0; A - ql + B = 0; A &= (5 / 8)ql; \\ \Sigma mA = 0; -m_p + ql/2 - Bl = 0, m_p &= ql/2 / 8.\end{aligned}$$

Строим эпюры поперечных сил и изгибающих моментов. Рассечем балку сечением на расстоянии x от левого конца балки, тогда

$$\begin{aligned}Q &= A - qx; \\ M &= -m_p + Ax - qx^2 / 2.\end{aligned}$$

Задавая значения x попеременно, имеем

$$\begin{aligned}x = 0; Q = A = 5 / 8ql; \\ x = l; Q = A - ql = -(3 / 8)ql.\end{aligned}$$

Строим эпюру Q (рис. 14.2.1, ε).

Для построения эпюры изгибающих моментов нужно иметь хотя бы три точки. Две точки возьмем при $x = 0$ и $x = l$. Третью точку определим для экстремального значения изгибающего момента:

$$Q = dM / dx = 0.$$

Тогда

$$A - qx = 0; \quad \frac{5}{8}ql - qx = 0; \quad x_0 = \frac{5}{8}l = 0,625l.$$

Таким образом, при

$$\begin{aligned}x = 0; \quad M &= -m_p = -\frac{ql^2}{8}; \\ x = l; \quad M &= -\frac{ql^2}{8} + \frac{5}{8}ql - \frac{ql^2}{2} = 0; \\ x_0 = \frac{5}{8}l; \quad M_{\max} &= -\frac{ql^2}{8} + \frac{5}{8}ql \left(\frac{5}{8}l \right) - \frac{q}{2} \left(\frac{5}{8}l \right)^2 = \frac{9}{128}ql^2.\end{aligned}$$

По этим трем точкам можно построить приближенную эпюру моментов, показанную на рис. 14.2.1, δ . Очевидно, что расчет балки нужно вести по величине момента, который возникает в заделке балки, так как

$$\frac{ql^2}{8} > \frac{9}{128}ql^2.$$

Условие прочности будет иметь вид

$$[\sigma] \geq \frac{ql^2}{8W}.$$

Для построения эпюры прогибов используем универсальное уравнение упругой линии (12.3.4). Для рассматриваемой балки оно запишется в следующем виде:

$$EIy = -m_p x^2 / 2 + Ax^3 / 6 - qx^4 / 24.$$

Начальные параметры EIy_0 и $EI\theta_0$ равны нулю, т. к. начало координат совпадает с заделкой балки.

Месту максимального прогиба балки будет соответствовать точка, в которой угол поворота сечения равен нулю. Дифференцируя уравнение прогибов и приравняв полученное выражение к нулю, найдем значение x , которому будет соответствовать y_{\max} :

$$EI\theta = -\frac{ql^2}{8}x + \frac{5}{16}qlx^2 - \frac{qx^3}{6} = 0$$

отсюда получим:

$$x\left(-\frac{x^2}{3} - \frac{5}{8}lx - \frac{l^2}{4}\right) = 0.$$

Максимальный прогиб не может быть в защемлении, т. к. там он равен нулю. Следовательно,

$$-\frac{x^2}{3} + \frac{5}{8}lx - \frac{l^2}{4} = 0,$$

или

$$x^2 = \frac{15}{8}lx - \frac{3}{4}l^2 = 0.$$

Отсюда

$$x = \frac{15}{16}l \pm \sqrt{\frac{225}{256}l^2 - \frac{3}{4}l^2} = \frac{(15 \pm 5,74)}{16}l.$$

Реальным будет второй корень, т. к. x не может быть больше l :

$$x = 0,579l.$$

Вводя это значение x в уравнение прогибов, находим y_{\max} :

$$y_{\max} = -\frac{ql^4}{185EI}.$$

Эпюра прогибов представлена на рис. 14.2.1, е.

14.3. Теорема о трех моментах

Более общий метод решения статически неопределимых или, иначе, неразрезных балок, имеющих большое количество пролетов, построен на использовании теоремы о трех моментах, выведенной Клапейроном в 1857 г. Рассмотрим неразрезную балку, представленную на рис. 14.3.1.

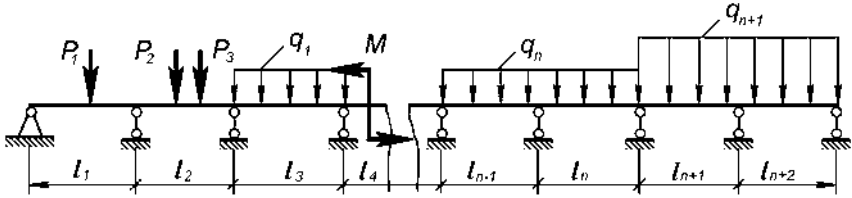


Рис. 14.3.1

Неразрезная балка обычно имеет шарнирно-неподвижную опору, а остальные — шарнирно-подвижные. Эту балку можно условно разрезать на отдельные балки меньшего размера, длина пролетов которых равна l_1, l_2, \dots, l_{n+2} . Так как балка представляет цельную конструкцию, то над ее опорами внешние нагрузки вызовут изгибающие моменты. Тогда, приложив неизвестные моменты к каждой отдельной балке меньшего размера, их можно рассматривать как самостоятельные балки.

Над опорами под действием изгибающих моментов сечения будут поворачиваться (рис. 14.3.2). В силу равенства изгибающих моментов над одной и той же опорой углы поворота сечений также будут равны, т. е. $\Theta_{л} = \Theta_{п}$, или сумма этих углов равна нулю:

$$\Theta_{л} + \Theta_{п} = 0. \quad (14.3.1)$$

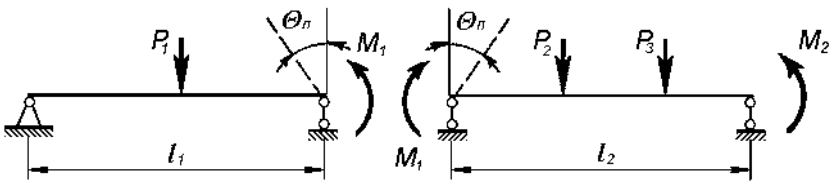


Рис. 14.3.2

Для доказательства теоремы рассмотрим два смежных пролета балки длиной l_n и l_{n+1} (рис. 14.3.3, а) как самостоятельные балки, нагруженные, соответственно, нагрузками q_n и q_{n+1} . Эпюры моментов для них в виде ω_n и ω_{n+1}

(рис. 14.3.3, б) в дальнейшем будем называть площадями грузовых эпюр. Расстояние от центров тяжести этих эпюр ω_n и ω_{n+1} до левой и правой опор обозначим через a_n и b_{n+1} .

Отложим по осям ординат величины изгибающих моментов M_{n-1} , M_n , M_{n+1} , действующих в опорных сечениях. Соединим точки, обозначающие величины моментов, и полученные трапеции разобьем на треугольники, которые представляют грузовые площади. Обозначим их через ω_{n1} , ω_{n2} , ω'_{n+1} , ω''_{n+1} , а расстояния от центров тяжести эпюр до левой и правой опор будут соответственно равны $l_n/3$, $2/3l_n$, $l_{n+1}/3$, $2/3l_{n+1}$.

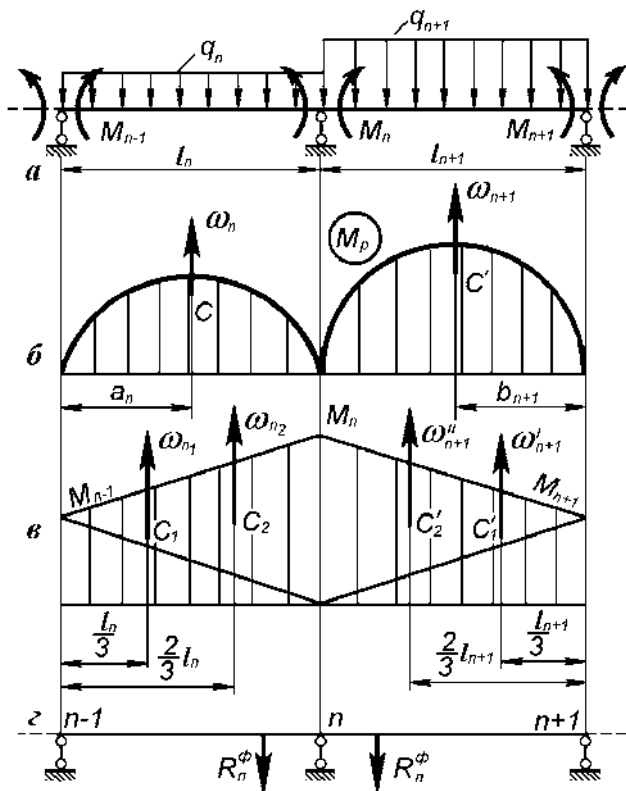


Рис. 14.3.3

Рассмотрим балку длиной l_n , нагруженную фиктивными нагрузками ω_n , ω_{n1} и ω_{n2} . Найдём для нее фиктивную опорную реакцию R_n^ϕ , для чего составим уравнение моментов относительно опоры $n - 1$.

$$\sum m_{n-1} = 0; \quad R_n^\phi l_n - \omega_n a_n - \omega_{n1} \cdot \frac{l_n}{3} - \omega_{n2} \cdot \frac{2l_n}{3} = 0,$$

отсюда

$$R_n^\phi = \frac{\omega_n a_n + \omega_{n1} \cdot \frac{l_n}{3} + \omega_{n2} \cdot \frac{2l_n}{3}}{l_n}.$$

Учитывая, что $\omega_{n1} = \frac{M_{n-1}l_n}{2}$, а $\omega_{n2} = \frac{M_n l_n}{2}$, фиктивная реакция R_n^ϕ будет равна:

$$R_n^\phi = \frac{M_{n-1}l_n}{6} + \frac{M_n l_n}{3} + \frac{\omega_n a_n}{l_n}.$$

Из графоаналитического метода определения перемещений нам известно, что

$$y = \frac{M_f}{EI}; \quad \Theta = \frac{Q_f}{EI}.$$

Следовательно, угол поворота сечения балки длиной l_n над опорой n найдем как

$$\Theta_n^\phi = \frac{Q_f}{EI} = \frac{R_n^\phi}{EI} = \frac{1}{EI} \left(\frac{M_{n-1}l_n}{6} + \frac{M_n l_n}{3} + \frac{\omega_n a_n}{l_n} \right). \quad (14.3.2)$$

Рассуждая аналогично при рассмотрении пролета длиной l_{n+1} , имеем

$$\sum m_{n+1} = 0; \quad -R_n^\phi l_{n+1} + \omega_{n+1} b_{n+1} + \frac{\omega'_{n+1} l_{n+1}}{3} + \frac{2}{3} \omega''_{n+1} l_{n+1} = 0;$$

$$R_n^\phi = \frac{\omega_{n+1} b_{n+1} + \frac{\omega'_{n+1} l_{n+1}}{3} + \frac{2}{3} \omega''_{n+1} l_{n+1}}{l_{n+1}}.$$

Поскольку $\omega'_{n+1} = M_n + 1l_n + 1/2$, а $\omega''_{n+1} = M_n l_n + 1/2$, то

$$R_n^\phi = \frac{M_{n+1} l_{n+1}}{6} + \frac{M_n l_{n+1}}{3} + \frac{\omega_{n+1} b_{n+1}}{l_{n+1}}.$$

Тогда

$$\Theta_n^\phi = \frac{R_n^\phi}{EI} = \frac{1}{EI} \left(\frac{M_{n+1} l_{n+1}}{6} + \frac{M_n l_{n+1}}{3} + \frac{\omega_{n+1} b_{n+1}}{l_{n+1}} \right). \quad (14.3.3)$$

С учетом равенства перемещений $\Theta_n = \Theta_n$

$$-\frac{M_{n-1}l_n}{6} - \frac{M_n l_n}{3} - \frac{\omega_n a_n}{l_n} = \frac{M_{n+1} l_{n+1}}{6} + \frac{M_n l_{n+1}}{3} + \frac{\omega_{n+1} b_{n+1}}{l_{n+1}}.$$

Разделив левую и правую части равенства на 6 и преобразовав его, получим:

$$M_{n-1}l_n + 2M_n(l_n + l_{n+1}) + M_{n+1}l_{n+1} = -6\left(\frac{\omega_n a_n}{l_n} + \frac{\omega_{n+1} b_{n+1}}{l_{n+1}}\right). \quad (14.3.4)$$

Полученная зависимость между тремя опорными моментами на смежных опорах неразрезной балки и есть уравнение о трех моментах.

В упрощенном виде это уравнение можно представить как:

$$M_{n-1}l_n + 2M_n(l_n + l_{n+1}) + M_{n+1}l_{n+1} = -6(R_n^\phi + R_{n+1}^\phi), \quad (14.3.5)$$

где R_n^ϕ — опорная реакция n опоры от фиктивной нагрузки n пролета, интенсивность которой определяется эпюрой моментов от внешней нагрузки n пролета;

R_{n+1}^ϕ — опорная реакция n опоры от фиктивной нагрузки, интенсивность которой рассчитывается по эпюре моментов от внешней нагрузки $(n + 1)$ -го пролета.

14.4. Порядок расчета неразрезных балок

При решении неразрезных балок целесообразно придерживаться следующих приемов:

- все неизвестные опорные моменты вводить в уравнение трех моментов как положительные величины. Их знаки определяются при решении системы уравнений;
- эпюры моментов от внешних нагрузок для пролетов балки, отложенные вверх от оси абсцисс, считать положительными, а отложенные вниз — отрицательными;
- если на конце неразрезной балки имеется загруженная консоль, то при расчете она отбрасывается, а ее действие заменяется моментом и сосредоточенной силой (рис. 14.4.1);
- если крайняя опора неразрезной балки закреплена, то в этом случае заделку заменяют фиктивным пролетом (нулевым пролетом). Внешней нагрузки на нулевом пролете нет. Уравнение трех моментов применяют к нулевому и первому от него пролету (рис. 14.4.2);
- если в сечении над промежуточной опорой неразрезной балки приложен внешний момент M , то его можно ввести либо в левую, либо в правую часть уравнения трех моментов. При введении сосредоточенного момента в правую часть уравнения от его действия строится грузовая эпюра;

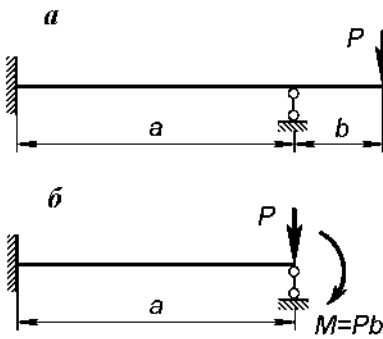


Рис. 14.4.1

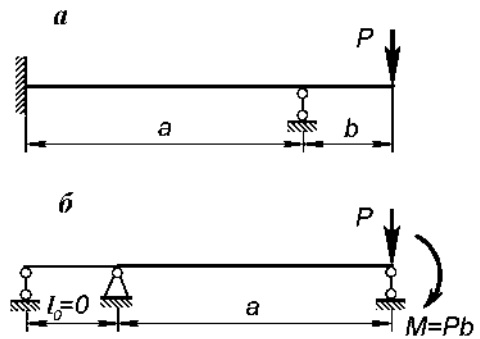


Рис. 14.4.2

- если эпюра изгибающего момента от заданных сил в пролете представляет собой сложную фигуру, то ее нужно разбить на части, для которых легко вычисляются площади и положения центров тяжести;
- при решении неразрезной балки проводятся два вида проверки: статическая и деформационная. Деформационная проверка состоит в определении перемещения точки, которое заведомо равно нулю (точка какой-либо опоры).

Пример 14.4.1. Неразрезная балка нагружена, как показано на рис. 14.4.3, *a*. Требуется.

1. Раскрыть статическую неопределимость.
2. Построить эпюры поперечных сил Q и изгибающих моментов M .
3. Подобрать номер двутавровой балки при $EI = \text{const}$.
4. Построить эпюру прогибов.
5. Произвести статическую и деформационную проверки балки.

Решение.

1. Составление расчетной схемы балки.

Для составления расчетной схемы балки определяем степень статической неопределимости. Балка имеет пять неизвестных: три — в заделке и два — в опорах D и E . Так как для плоской системы сил, расположенных как угодно, можно составить три уравнения статики, то балка дважды статически неопределима. Освобождаемся от консоли, заменяя ее моментом $M_3 = 40$ кНм и сосредоточенной силой, равной $2q$. Заменяем защемление шарниром и вводим нулевой пролет $l_0 = 0$ (рис. 14.4.3, *б*).

2. Определение площадей ω_i и их расстояний до центров тяжести a_1, b_1 .

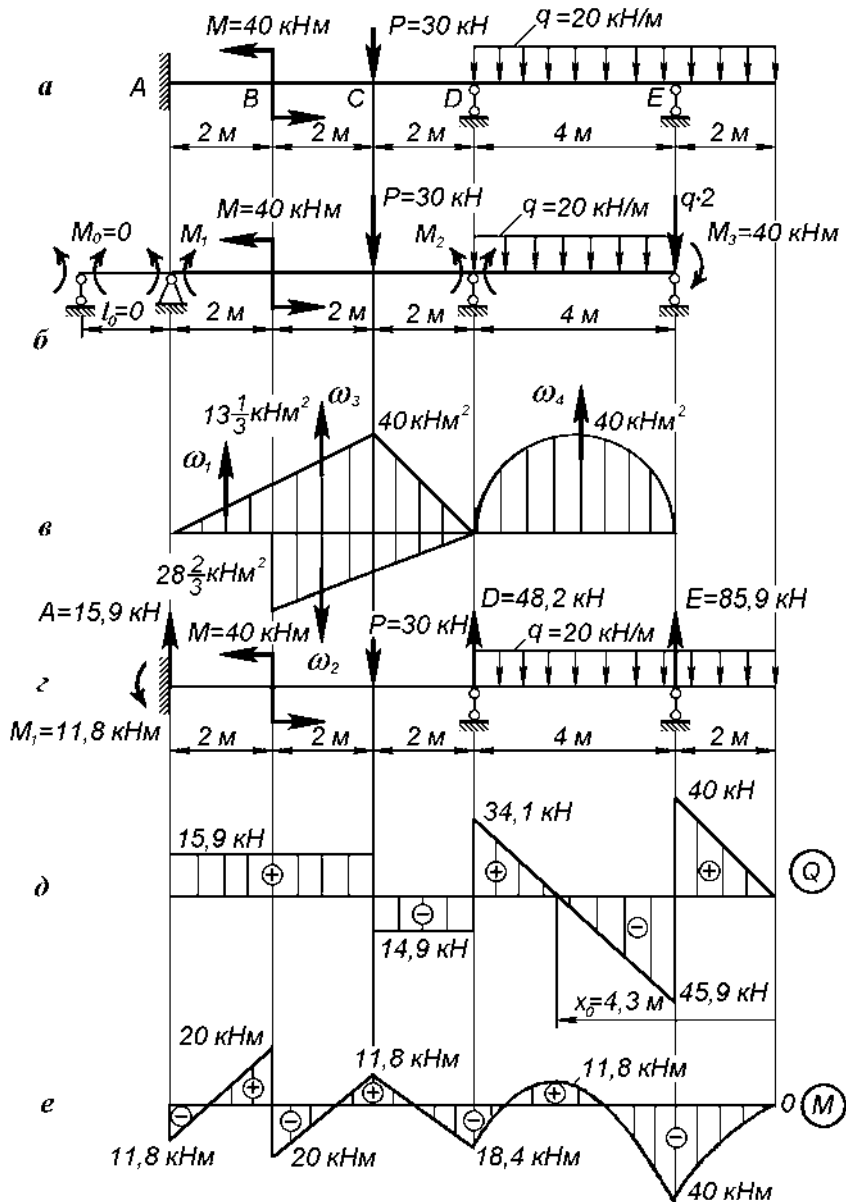


Рис. 14.4.3

Для вычисления правых частей уравнений трех моментов строим эпюры изгибающих моментов от внешних нагрузок для отдельных однопролетных балок меньшего размера. Для первого пролета построим эпюру моментов от действия

сосредоточенного момента $M = 40 \text{ кНм}$ и сосредоточенной силы $P = 30 \text{ кН}$ (рис. 14.4.4, а, б, в, г).

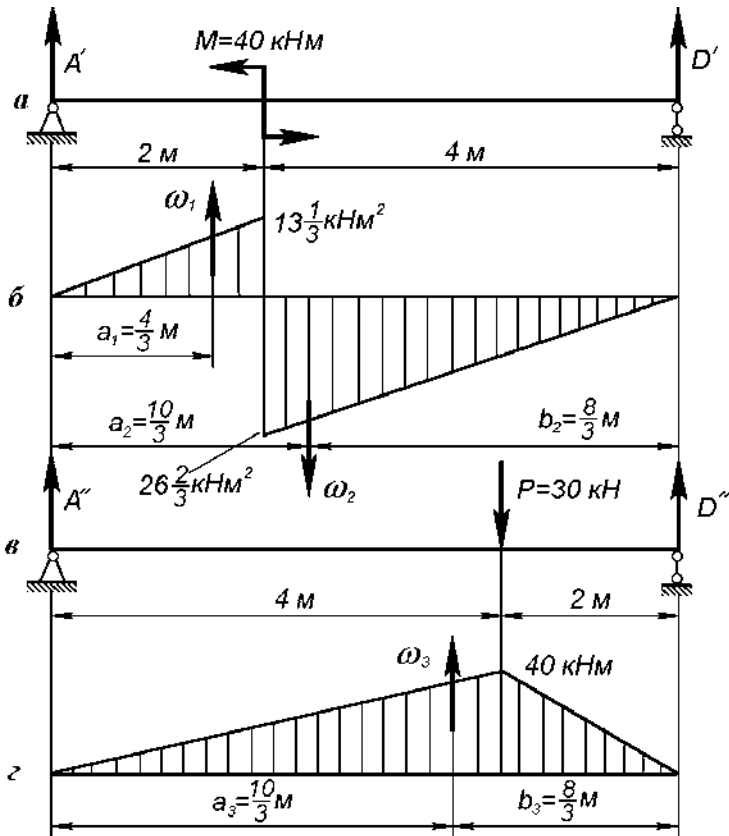


Рис. 14.4.4

Перенесем эти эпюры на схему (рис. 14.4.3, в). Для второго пролета, где действует равномерно распределенная нагрузка, равная $q = 20 \text{ кН/м}$, эпюра моментов представлена на рис. 14.4.5, б.

Эту эпюру также перенесем на схему (рис. 14.4.3, в). Найдем площади ω_1 , ω_2 , ω_3 и расстояния до их центров тяжести от левой и правой опор:

$$\omega_1 = \frac{20 \cdot \frac{4}{3}}{2} = \frac{40}{3} = 13\frac{1}{3} \text{ кНм}^2; \quad a_1 = \frac{4}{3} \text{ м}; \quad b_1 = 4\frac{2}{3} \text{ м}.$$

$$\omega_2 = -\frac{40 \cdot \frac{8}{3}}{2} = -53\frac{1}{3} \text{ кНм}^2; \quad a_2 = \frac{10}{3} \text{ м}; \quad b_2 = \frac{8}{3} \text{ м}.$$

Площадь эпюры ω_2 отложена вниз, поэтому принята отрицательной. Из механики известно, что расстояние от центра тяжести площади треугольника до какой-либо оси у равно среднему арифметическому значению расстояний всех вершин треугольника до той же оси:

$$x_0 = \frac{x_1 + x_2 + x_3}{3}.$$

Площади ω_3 и ω_4 :

$$\omega_3 = \frac{6 \cdot 40}{2} = 120 \text{ кНм}^2; \quad a_3 = \frac{80 \cdot \frac{2}{3} \cdot 4 + 40 \left(4 + \frac{1}{3} \cdot 2\right)}{120} = \frac{10}{3} \text{ м}; \quad b_3 = \frac{8}{3} \text{ м};$$

$$\omega_4 = \frac{2 \cdot f \cdot l}{3} = \frac{2 \cdot 40 \cdot 4}{3} = 106 \frac{2}{3} \text{ кНм}^2; \quad a_4 = b_4 = 2 \text{ м},$$

где f — максимальный момент, кНм.

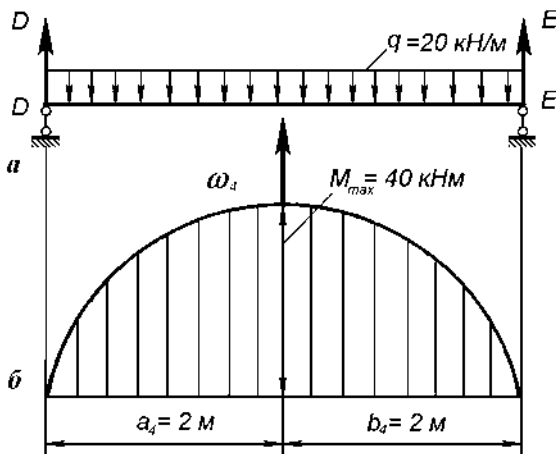


Рис. 14.4.5

3. Определение опорных моментов. Неизвестными опорными моментами будут момент в заделке M_1 и момент M_2 , действующий над опорой D .

Составляем два уравнения трех моментов: для нулевого пролета и пролета AD и второе уравнение для пролетов AD и DE .

$$M_0 l_0 + 2M_1(l_0 + l_1) + 2M_2 l_1 = -6 \left(\frac{\omega_0 a_0}{l_0} + \frac{\omega_1 b_1}{l_1} + \frac{\omega_2 b_2}{l_1} + \frac{\omega_3 b_3}{l_1} \right).$$

Здесь $M_0 = 0$; $l_0 = 0$; $M_1 = ?$; $l_1 = 6$; $M_2 = ?$; $\omega_0 = 0$; $a_0 = 0$, $\omega_1 = 40 / 3$ кНм²;
 $b_1 = 14 / 3$ м; $\omega_2 = -160 / 3$ кНм²; $b_2 = 8 / 3$ м; $\omega_3 = 120$ кНм²; $b_3 = 8 / 3$ м.

Подставив числовые значения, получим

$$2M_1 \cdot 6 + M_2 \cdot 6 = -6 \left(\frac{40/3 \cdot 14/3}{6} - \frac{160/3 \cdot 8/3}{6} + \frac{120 \cdot 8/3}{6} \right),$$

или

$$2M_1 + M_2 = -40. \quad (\text{а})$$

Составляем второе уравнение трех моментов:

$$M_1 l_1 + 2M_2 (l_1 + l_2) + M_3 l_2 = -6 \left(\frac{\omega_1 a_1}{l_1} + \frac{\omega_2 a_2}{l_1} + \frac{\omega_3 a_3}{l_1} + \frac{\omega_4 b_4}{l_2} \right).$$

Подставив числовые значения, имеем

$$M_1 \cdot 6 + 2M_2 \cdot 10 - 160 = -6(0,3 - 2,96 + 6,66 + 5,33) \cdot 10,$$

или

$$3M_1 + 10M_2 = -200. \quad (\text{б})$$

Решая совместно уравнения (а) и (б), найдем

$$M_1 = -11,8 \text{ кНм}; \quad M_2 = -16,4 \text{ кНм}.$$

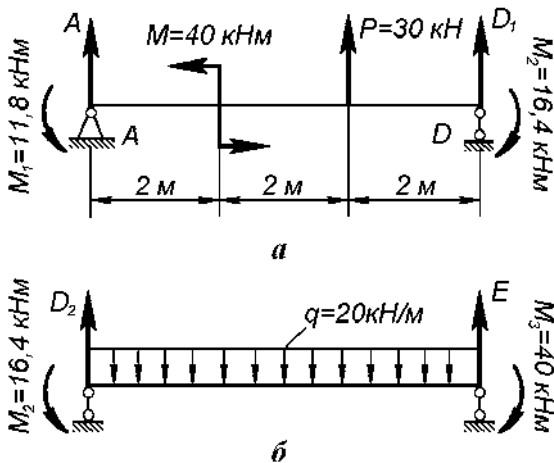


Рис. 14.4.6

4. Определение опорных реакций балки.

После раскрытия статической неопределимости реакции опор могут быть найдены для каждой балки меньшего размера в отдельности, как показано на рис. 14.4.6, *a*, *б*.

Решаем схему на рис. 14.4.6, *a*.

$$\sum m_A = 0; \quad M_1 + M - P \cdot 4 + D_1 \cdot 6 - M_2 = 0; \quad D_1 = 14,1 \text{ кН};$$

$$\sum m_D = 0; \quad -M_2 + M + P \cdot 2 - A \cdot 6 + M_1 = 0; \quad A = 15,9 \text{ кН}.$$

Решая аналогично схему на рис. 14.4.6, *б*, получим: $E = 85,9 \text{ кН}$; $D_2 = 34,1 \text{ кН}$. Полная реакция каждой опоры равна алгебраической сумме частных реакций, возникающих на этой опоре от примыкающих к ней с обеих сторон частей балки:

$$A = 15,9 \text{ кН}; \quad D = D_1 = D_2 = 14,1 + 34,1 = 48,2 \text{ кН}; \quad E = 85,9 \text{ кН}.$$

5. Построение эпюр поперечных сил Q и изгибающих моментов M . Для построения эпюр Q и M используем схему нагружения балки (рис. 14.4.3, *з*). Эпюра Q для неразрезной балки строится обычным способом. Если для построения эпюры Q взять три участка слева и два — справа, то уравнения поперечных сил будут следующие:

$$Q_1 = A = 15,9 \text{ кН};$$

$$Q_2 = A = 15,9 \text{ кН};$$

$$Q_3 = A - P = 15,9 - 30 = -14,1 \text{ кН};$$

$$Q_4 = qx_4; \quad x_4 = 0; \quad Q_4 = 0; \quad x_4 = 2 \text{ м}; \quad Q_4 = 40 \text{ кН};$$

$$Q_5 = qx_5 - E; \quad x_5 = 2 \text{ м}; \quad Q_5 = -45,9 \text{ кН}; \quad x_5 = 6 \text{ м}; \quad Q_5 = 34,1 \text{ кН}.$$

По полученным значениям Q строим эпюру поперечных сил (рис. 14.4.3, *д*).

Эпюра изгибающих моментов строится по тем же участкам. Уравнения изгибающих моментов будут следующими:

$$M'_1 = -M_1 + Ax_1 \text{ — отсчет } x \text{ слева,}$$

$$\text{при } x_1 = 0, \quad M_1 = -M_1 = 11,8 \text{ кНм};$$

$$\text{при } x_1 = 2 \text{ м}, \quad M_1 = 20 \text{ кНм};$$

$$M'_2 = -M_1 + Ax_2 - M,$$

$$\text{при } x_2 = 2 \text{ м}, \quad M_2 = -20 \text{ кНм};$$

$$\text{при } x_2 = 4 \text{ м}, \quad M_2 = 11,8 \text{ кНм};$$

$$M_3 = -M_1 + Ax_3 - M - P(x_3 - 4),$$

$$\text{при } x_3 = 4 \text{ м}, \quad M_3 = 11,8 \text{ кНм};$$

$$\text{при } x_3 = 6 \text{ м}, \quad M_3 = -16,4 \text{ кНм}.$$

$$M_4 = -qx_4^2 / 2 - \text{отсчет } x \text{ справа,}$$

$$\text{при } x_4 = 0, \quad M_4 = 0;$$

$$\text{при } x_4 = 2 \text{ м, } \quad M_4 = -40 \text{ кНм;}$$

$$M_5 = -qx_5^2 / 2 + E(x_5 - 2),$$

$$\text{при } x_5 = 2 \text{ м, } \quad M_5 = -40 \text{ кНм;}$$

$$\text{при } x_5 = 4 \text{ м, } \quad M = 11,8 \text{ кНм;}$$

$$\text{при } x_5 = 6 \text{ м, } \quad M_5 = -16,4 \text{ кНм.}$$

По полученным значениям M строим эпюру моментов (рис. 14.4.3, *e*).

Для пятого участка целесообразно найти значения максимального момента, для чего определяем положение сечения, в котором поперечная сила равна нулю:

$$Q = dM / dx = qx_0 - E = 0,$$

откуда $x_0 = 4,3$ м.

Максимальное значение момента $M_{\max} = 11,8$ кНм. Окончательные эпюры Q и M для неразрезной балки можно получить также путем сложения эпюр, построенных для разрезных балок:

□ от заданных сил;

□ от найденных опорных моментов.

6. Подбор сечения.

Из эпюры моментов видно, что $M_{\text{расч}} = 40$ кНм.

Из условия прочности при изгибе находим:

$$\sigma_{\max} = M_{\text{расч}} / W_z \leq [\sigma],$$

отсюда получим

$$W_z = M_{\text{расч}} / [\sigma] = 40 \cdot 10^6 / 160 = 2500 \text{ см}^3.$$

По ГОСТ 8239–72 выбираем двутавр № 60, у которого $W_z = 2500 \text{ см}^3$. Для него $\delta_{\max} = 40 \cdot 10^6 / 254 \cdot 10^3 = 157,4$ МПа.

7. Проверка решения.

Для проверки решения составим условие равновесия всей балки в целом, используя схему нагружения (рис. 14.4.3, *z* или 14.4.7, *a*), на которой показаны активные и реактивные нагрузки:

$$\sum Y = 0; \quad A + D + E - P - q \cdot 6 = 0;$$

$$15,9 + 48,2 + 85,9 - 30 - 120 = 150 - 150 = 0;$$

$$\sum m_A = 0; \quad -M_1 - M + P \cdot 4 - D \cdot 6 + q \cdot 6 \cdot 9 - E \cdot 10 = 0;$$

$$-11,8 + 40 - 120 - 48,2 \cdot 6 + 120 \cdot 9 - 85,9 \cdot 10 = 1160 - 1160 = 0.$$

Статическая проверка не может гарантировать правильности решения задачи, т. к. условия статики могут удовлетворяться и при неправильно найденных неизвестных.

Только проверка деформации балки может гарантировать правильность решения задачи. Для проверки решения обычно вычисляется какое-либо перемещение, заведомо равное нулю. Если результат этих вычислений будет равен нулю, то задача решена правильно. Целесообразно для этого определять прогиб на какой-либо промежуточной опоре.

Проведем деформационную проверку нашего примера.

Определим прогиб неразрезной балки в опоре D . Как уже отмечалось ранее, при построении эпюры прогибов начальные параметры универсального уравнения равны нулю:

$$EIy_0 = 0; \quad EI\theta_0 = 0.$$

Уравнение прогибов будет выглядеть следующим образом:

$$EIy_D = -M_1 \cdot 6^2 / 2 + A \cdot 6^3 / 6 - M \cdot 4^2 / 2 - P \cdot 2^3 / 6,$$

или

$$y_D = \frac{1}{EI} \left(-11,8 \frac{3,6}{2} + 15,9 \frac{36,6}{6} - 40 \frac{16}{2} - 30 \frac{8}{2} \right);$$

$$y_D = \frac{1}{EI} (572,4 - 572,4) = 0.$$

Перемещение точки D действительно равно нулю, следовательно, решение задачи правильно.

8. Построение эпюры упругой линии.

Для построения эпюры упругой линии используем универсальное уравнение упругой линии (12.3.4) и схему нагружения неразрезной балки (рис. 14.4.7).

$$EIy = EIy_0 + EI\theta_0 x + M \frac{(x-a)^2}{2!} + P \frac{(x-b)^3}{3!} - q \frac{(x-c)^4}{4!} - q \frac{(x-d)^4}{4!} - \text{tg}\beta \frac{(x-d)^5}{5!}.$$

Начало координат выберем в защемлении и рассечем балку на пятом участке сечением, отстоящим на расстоянии x от точки A .

Начальные параметры EIy и $EI\theta_0$ будут равны нулю, т. к. в защемлении нет ни прогиба, ни угла поворота. Уравнение упругой линии для нашего случая запишем в следующем виде:

$$EIy = M_1 \frac{x^2}{2} + A \frac{x^3}{6} - M \frac{(x-2)^2}{2} - P \frac{(x-4)^3}{6} + D \frac{(x-6)^3}{6} - q \frac{(x-6)^4}{24} - E \frac{(x-10)^3}{6}.$$

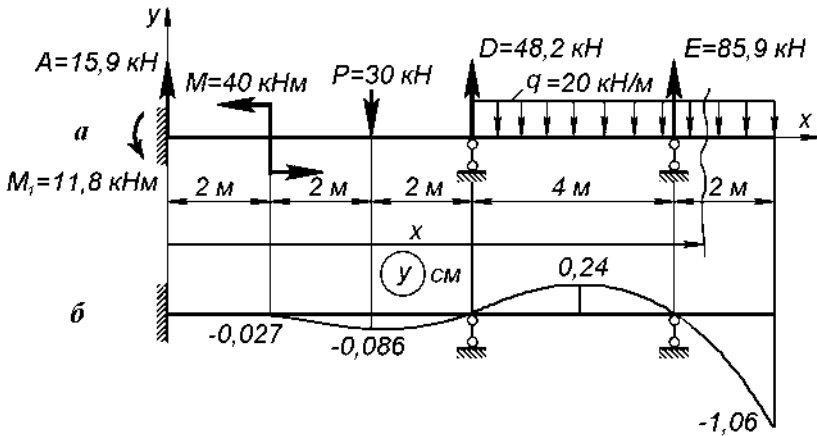


Рис. 14.4.7

Задавая значения x , найдем величины прогибов, по которым строится эпюра деформированной линии:

$$x_1 = 0; y_1 = 0;$$

$$x_2 = 2 \text{ м}; y_2 = \frac{1}{EI} \left(-M_1 \frac{2^2}{2} + A \frac{2^3}{6} \right); y_2 = -0,027 \text{ см};$$

$$x_3 = 4 \text{ м}; y_3 = \frac{1}{EI} \left(-M_1 \frac{4^2}{2} + A \frac{4^3}{6} - M \frac{2^2}{2} \right); y_3 = -0,086 \text{ см};$$

$$x_4 = 6 \text{ м}; y_4 = 0;$$

$$x_5 = 8 \text{ м}; y_5 = 0,24 \text{ см};$$

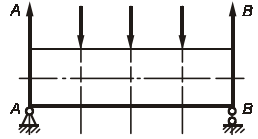
$$x_6 = 10 \text{ м}; y_6 = 0; x_7 = 12 \text{ м}; y_7 = -1,06 \text{ см}.$$

По полученным значениям прогибов балки строим эпюру перемещений (прогибов) (рис. 14.4.7, б).

14.5. Контрольные вопросы

1. Чем принципиально отличается статически неопределимая балка от статически определимой?
2. Какие методы могут быть использованы для расчета статически неопределимых балок?

3. Как решают простейшие статически неопределимые балки?
4. Как записывается уравнение трех моментов?
5. Какой порядок расчета используется при решении статически неопределимых балок?
6. Каким методом ведется проверка балки на жесткость?
7. Запишите условие прочности балки по нормальным напряжениям.
8. Объясните, как, используя условие прочности по нормальным напряжениям, подбираются балки из ГОСТа?
9. Для чего и как проводится деформационная проверка при решении статически неопределимых балок?



Глава 15

Статически неопределимые рамы

15.1. Понятие о статически неопределимых рамах

Рамы, как и балки, могут быть *статически определенными* и *статически неопределимыми*. Если решается плоская рама, не имеющая промежуточных шарниров, и число неизвестных в ней больше трех, то рама будет статически неопределимой. Пространственная рама, не имеющая промежуточных шарниров, будет статически неопределимой, если неизвестных больше шести, т. к. для пространственной системы можно составить шесть уравнений статики.

На рис. 15.1.1, *а* представлена трижды статически неопределимая плоская рама. Поскольку ее стойки жестко заземлены, то в каждом заземлении действует три неизвестных: опорный момент и две составляющие реакции X и Y .

На рис. 15.1.1, *б* показана дважды статически неопределимая плоская рама. У этой рамы одна опора жестко заземлена, а вторая опора шарнирно-неподвижная. Рама имеет пять неизвестных, а уравнений статики можно составить три. Разница между числом неизвестных и числом уравнений равна двум, что и определяет степень статической неопределимости. Рама может быть статически неопределимой внешним и внутренним образом.

Рама, представленная на рис. 15.1.2, *а*, внешним образом статически определима, т. к. реакции в опорах X , Y и Y_1 могут быть найдены с помощью уравнений статики. Внутренним образом она статически неопределима.

Для расчета силовых факторов в элементах рамы ее необходимо разрезать и рассмотреть равновесие одной части (рис. 15.1.2, *б*). Действие отброшенной части уравнивается продольной и поперечной силами и изгибающим моментом, действующими в сечении элементов. В данном случае имеем девять неизвестных $N_1, Q_1, M_1, \dots, Q_3, M_3$.

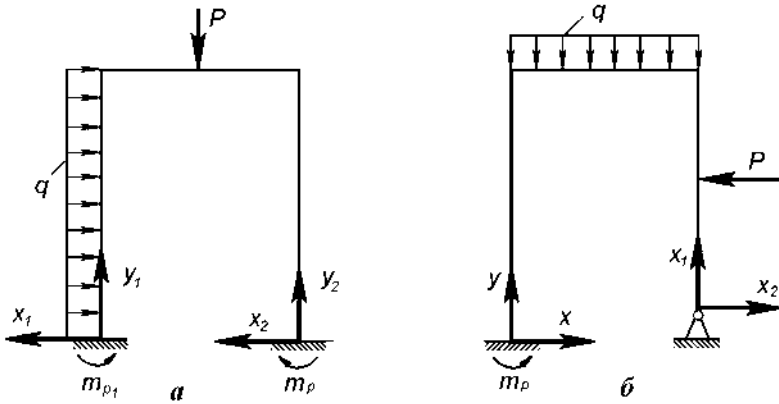


Рис. 15.1.1

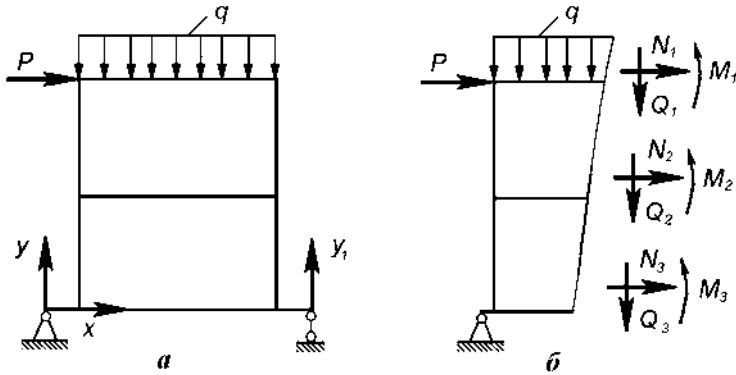


Рис. 15.1.2

Рама внутренним образом шесть раз статически неопределима, т. к. и в этом случае мы можем составить три уравнения статики.

Если какой-либо стержень содержит промежуточный шарнир, то степень статической неопределимости рамы снижается на единицу. Такой шарнир называется одиночным. При рассмотрении предыдущей схемы, но с введенным одиночным шарниром (рис. 15.1.3, *a*), рама будет пять раз статически неопределима. При включении шарнира в узел, в котором сходятся n стержней (рис. 15.1.3, *б*), степень статической неопределимости снизится на $n - 1$, т. к. общий шарнир в этом случае заменит $n - 1$ одиночных шарниров. Рама станет четырежды статически неопределимой.

Шарнир, в котором сходятся n стержней, называется *общим*.

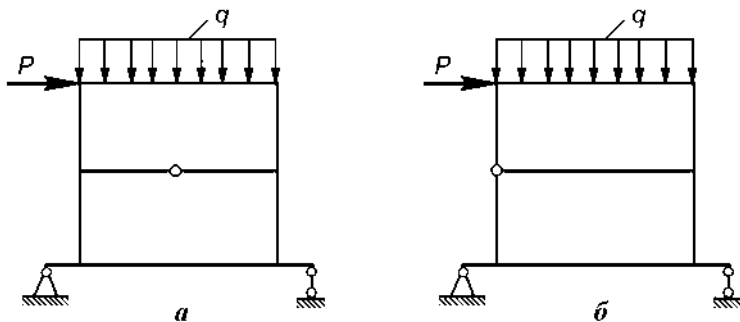


Рис. 15.1.3

Для определения степени статической неопределимости плоских систем можно использовать формулу

$$S = 3K - III, \tag{15.1.1}$$

где S — степень статической неопределимости;

K — число замкнутых контуров;

III — число шарниров в пересчете на одиночные.

У рамы, показанной на рис. 15.1.4, шесть замкнутых контуров и девять одиночных шарниров. При этом земля — основание — рассматривается как стержень, а группа стержней, жестко связанных между собой, принимается за один стержень.

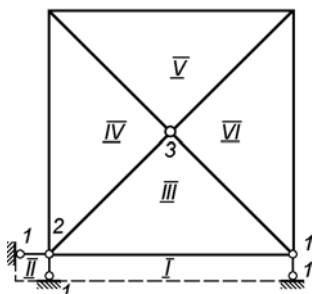


Рис. 15.1.4

Степень статической неопределимости найдется как $S = 6 \cdot 3 - 9 = 9$, при этом на схеме рамы указано число шарниров в пересчете на одиночные.

При установлении степени статической неопределимости пространственной рамы следует иметь в виду, что заделанный конец ее элемента дает шесть неизвестных: три составляющих силы и три составляющих момента. Шарнирно-неподвижная опора имеет три неизвестных.

В практике расчета конструкций часто приходится иметь дело с расчетом плоско-пространственных рамных систем.

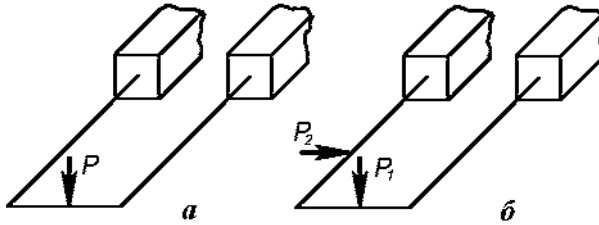


Рис. 15.1.5

Плоско-пространственными называются такие системы, геометрическая схема которых плоская, а действующие нагрузки и моменты лежат в плоскостях, перпендикулярных к плоскости рамы. Примером может служить рама, представленная на рис. 15.1.5, *а*.

Стержни плоско-пространственной рамы, нагруженной силами, перпендикулярными к ее плоскости, испытывают изгиб и кручение. При этом внутренние силовые факторы, лежащие в плоскости рамы, равны нулю. Поперечной силой, возникающей в сечениях стержней, обычно пренебрегают.

При смешанной нагрузке (рис. 15.1.5, *б*), действующей на плоскую раму, силы раскладываются по плоскостям и рассматривают отдельно плоскую и пространственную системы.

15.2. Метод сил

Рассмотрим статически неопределимую плоскую систему, например раму, представленную на рис. 15.2.1, *а*. Из рис. 15.2.1, *а* видно, что рама четырехрежды статически неопределима. Для установления основной, а затем эквивалентной систем разрежем раму по ригелю (три связи) и отбросим опору *A* (одна связь). Основная система, так же как и в случае рассмотрения статически неопределимых балок, устанавливается путем отбрасывания лишних неизвестных.

В поперечных сечениях элемента плоской системы в общем случае действуют внутренние усилия: осевая сила N , поперечная сила Q и изгибающий момент M . Разрезав ригель, устраняем три внутренние связи. На рис. 15.2.1, *б* представлена эквивалентная система, на которой показаны неизвестные усилия X_1, X_2, X_3, X_4 взамен устраненных связей.

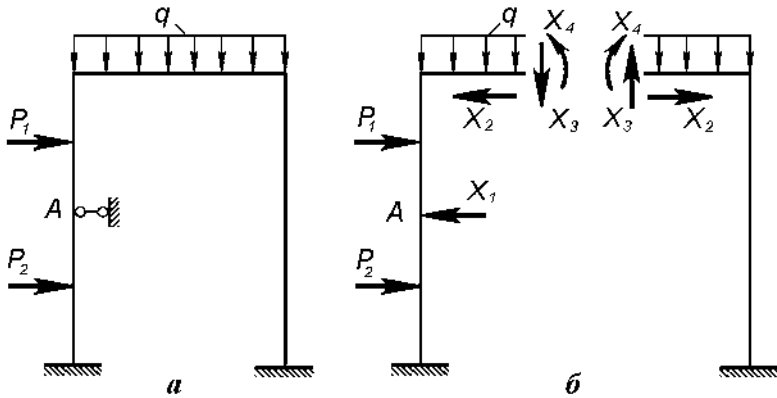


Рис. 15.2.1

В заданной системе точка A не может перемещаться в горизонтальном направлении, следовательно, в эквивалентной системе перемещение этой точки в направлении действия X_1 от всех сил должно быть равно нулю $\Delta_1 = \Delta_1(X_1, X_2, X_3, X_4, P) = 0$. Это же можно сказать и в отношении неизвестных силовых факторов X_2, X_3, X_4 , т. е.

$$\Delta_2 = \Delta_2(X_1, X_2, X_3, X_4, P) = 0;$$

$$\Delta_3 = \Delta_3(X_1, X_2, X_3, X_4, P) = 0;$$

$$\Delta_4 = \Delta_4(X_1, X_2, X_3, X_4, P) = 0.$$

Используя принцип независимости действия сил, перемещения $\Delta_1, \Delta_2, \Delta_3, \Delta_4$ можно получить как сумму перемещений, вызванных отдельно каждым неизвестным X_1, X_2, X_3, X_4 и внешними нагрузками P_1, P_2 и q , которые мы заменяем обобщенной силой P .

$$\left. \begin{aligned} \Delta_1 &= \Delta_{11} + \Delta_{12} + \Delta_{13} + \Delta_{14} + \Delta_{1P} = 0; \\ \Delta_2 &= \Delta_{21} + \Delta_{22} + \Delta_{23} + \Delta_{24} + \Delta_{2P} = 0; \\ \Delta_3 &= \Delta_{31} + \Delta_{32} + \Delta_{33} + \Delta_{34} + \Delta_{3P} = 0; \\ \Delta_4 &= \Delta_{41} + \Delta_{42} + \Delta_{43} + \Delta_{44} + \Delta_{4P} = 0. \end{aligned} \right\} \quad (15.2.1)$$

Любое из полных перемещений можно представить в виде произведения единичного перемещения, вызываемого действием единичной силы, на величину силы, например:

$$\Delta_{11} = \delta_{11}X_1; \quad \Delta_{32} = \delta_{32}X_2; \quad \Delta_{14} = \delta_{14}X_4 \text{ и т. д.}$$

Тогда уравнения (15.2.1) можно представить в виде

$$\left. \begin{aligned} X_1\delta_{11} + X_2\delta_{12} + X_3\delta_{13} + X_4\delta_{14} + \Delta_{1P} &= 0; \\ X_1\delta_{21} + X_2\delta_{22} + X_3\delta_{23} + X_4\delta_{24} + \Delta_{2P} &= 0; \\ X_1\delta_{31} + X_2\delta_{32} + X_3\delta_{33} + X_4\delta_{34} + \Delta_{3P} &= 0; \\ X_1\delta_{41} + X_2\delta_{42} + X_3\delta_{43} + X_4\delta_{44} + \Delta_{4P} &= 0. \end{aligned} \right\} \quad (15.2.2)$$

Полученная система уравнений называется системой *канонических уравнений* метода сил.

Число уравнений всегда равно числу лишних неизвестных, т. е. степени статической неопределимости решаемой системы.

Перемещения δ и Δ , входящие в канонические уравнения, определяются с помощью интеграла Мора. Если же система состоит из прямолинейных стержней, то перемещения δ и Δ удобно определять по способу Верещагина:

$$\delta = \int_0^l \frac{MM^0}{EI} dx; \quad \Delta = \sum \frac{\omega M_c^0}{EI}.$$

Конечный результат будет тот же. Способ определения δ и Δ выбирается исходя из конкретной задачи.

15.3. Порядок расчета статически неопределимых рам

При решении статически неопределимых рам (систем) целесообразно придерживаться следующей последовательности.

1. Устанавливается степень статической неопределимости системы.
2. Удаляются лишние связи, т. е. исходную систему превращают в статически определимую, называемую основной системой.

На рис. 15.3.1 показаны исходные статически неопределимые системы и варианты основных систем, которых может быть несколько. Выбирается наиболее рациональная основная система с позиций удобства ее решения.

1. Основная система нагружается заданной нагрузкой и неизвестными силовыми факторами X_1, X_2, \dots, X_n , заменяющими удаленные связи. Полученная схема нагружения системы называется *эквивалентной системой*.
2. Для эквивалентной системы составляются канонические уравнения, число которых должно равняться числу лишних неизвестных.

3. После определения лишних неизвестных X_1, X_2, \dots, X_n находятся реакции системы и строятся эпюры внутренних силовых факторов N, Q и M .

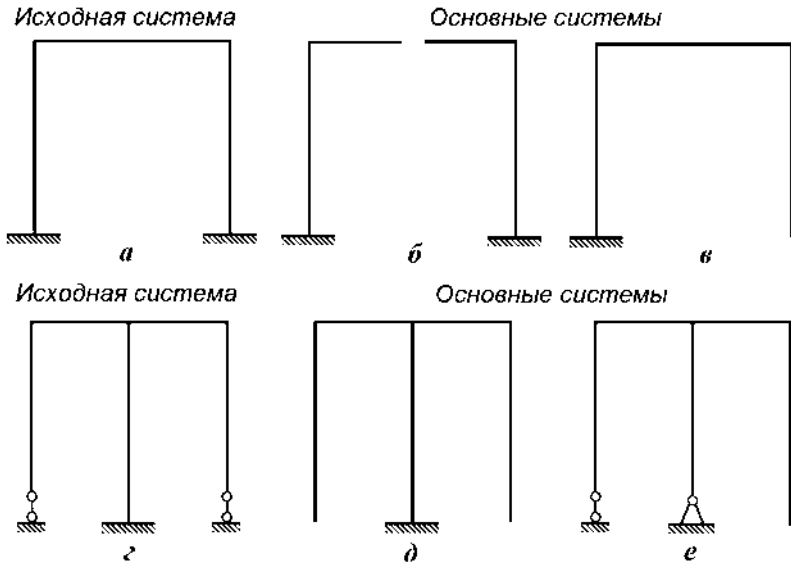


Рис. 15.3.1

Пример 15.3.1. Построить эпюры внутренних силовых факторов N, Q, M для статически неопределимой рамы, представленной на рис. 15.3.2, а, если жесткость сечений элементов рамы $EI = \text{const}$. Произвести статическую и деформационную проверки решения рамы. Нагрузка и необходимые размеры указаны на схеме рамы.

Решение.

1. Устанавливаем степень статической неопределимости рамы (системы). Рама имеет пять неизвестных, значит, она дважды статически неопределима внешним образом.
2. Удаляем левую опору и получаем основную систему рамы (рис. 15.3.2, б).
3. Создаем эквивалентную систему, для чего заменяем левую опору лишними неизвестными X_1 и X_2 , и прикладываем нагрузку P (рис. 15.3.2, в).
4. Составляем канонические уравнения, число которых равно двум:

$$X_1\delta_{11} + X_2\delta_{12} + \Delta_{1P} = 0;$$

$$X_1\delta_{21} + X_2\delta_{22} + \Delta_{2P} = 0.$$

Для решения этой системы уравнений строим эпюру моментов для основной системы рамы только от внешней нагрузки на растянутых волокнах (рис. 15.3.2, *а*). Кроме того, строим эпюры моментов от единичных нагрузок $\bar{X}_1=1$; $\bar{X}_2=1$; (рис. 15.3.2, *д*, *е*) также на растянутых волокнах. Находим коэффициенты канонических уравнений δ и Δ_p , используя метод Верещагина:

$$\delta_{11} = \frac{\omega M_0^c}{EI} = \frac{6 \cdot \frac{6}{2} \cdot \frac{2}{3} \cdot 6}{EI} = \frac{72}{EI}.$$

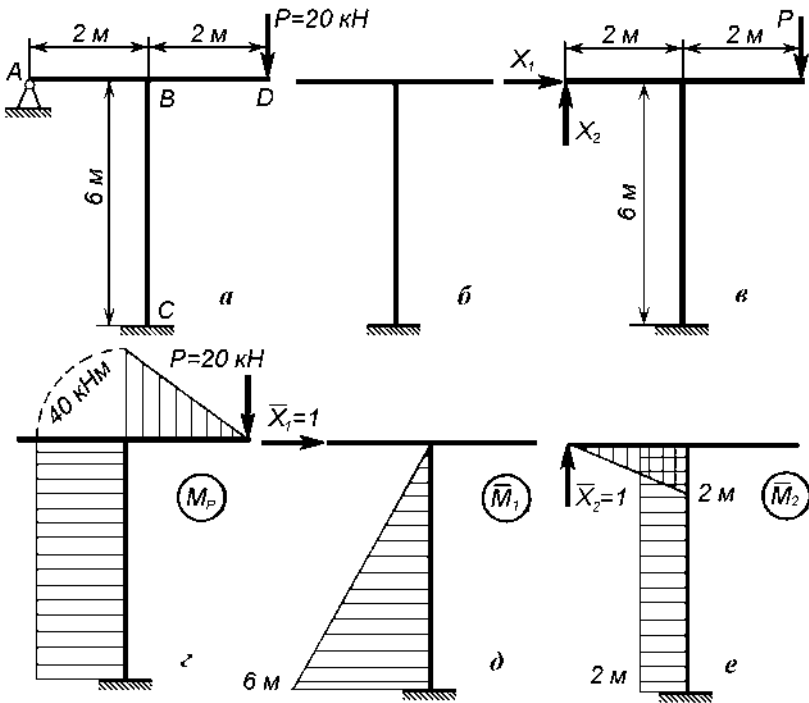


Рис. 15.3.2

При определении коэффициента δ_{11} производилось перемножение единичной эпюры (рис. 15.3.2, *д*) самой на себя, т. е. перемножалась площадь эпюры моментов $\omega = (6 \cdot 6) / 2$ на ординату под центром тяжести этой же эпюры

$$M_0^c = \frac{2}{3} \cdot 6.$$

Коэффициент δ_{12} определяется как произведение площади эпюры моментов от первой единичной силы на ординату под центром тяжести на второй эпюре, отнесенное к жесткости сечения рамы:

$$\delta_{12} = \frac{6 \cdot \frac{6}{2} \cdot 2}{EI} = \frac{36}{EI}.$$

Коэффициент δ_{21} найдем, перемножив вторую единичную эпюру на первую:

$$\delta_{21} = \frac{2 \cdot 6 \cdot \frac{1}{2} \cdot 6}{EI} = \frac{36}{EI}.$$

Коэффициент δ_{22} найдется от перемножения второй единичной эпюры на саму себя:

$$\delta_{22} = \frac{2 \cdot 6 \cdot 2}{EI} + \frac{2 \cdot \frac{2}{2} \cdot \frac{2}{3} \cdot 2}{EI} = \frac{26,66}{EI}.$$

Коэффициенты Δ_{1P} и Δ_{2P} найдем, перемножая эпюры моментов от внешней нагрузки (рис. 15.3.2, *з*) на соответствующие ординаты под центром тяжести основной эпюры на эпюре моментов от единичных сил:

$$\Delta_{1P} = \frac{40 \cdot 6 \cdot \frac{1}{2} \cdot 6}{EI} + \frac{40 \cdot \frac{2}{2} \cdot 0}{EI} = \frac{720}{EI}.$$

Ордината под центром тяжести второй площади (площадь треугольника) на эпюре единичных сил равна нулю.

$$\Delta_{2P} = \frac{40 \cdot 6 \cdot 2}{EI} + \frac{40 \cdot \frac{2}{2} \cdot 0}{EI} = \frac{480}{EI}.$$

После преобразования канонические уравнения приведем к виду

$$72X_1 + 36X_2 + 720 = 0;$$

$$36X_1 + 26,66X_2 + 480 = 0.$$

Решая эту систему уравнений, имеем $X_1 = -3$ кН; $X_2 = -14$ кН.

Таким образом, мы освободились от статической неопределимости рамы. Зная X_1 и X_2 и используя обычные приемы построения, можно получить эпюры внутренних силовых факторов.

На рис. 15.3.3, *а* показана схема нагружения рамы после раскрытия статической неопределимости.

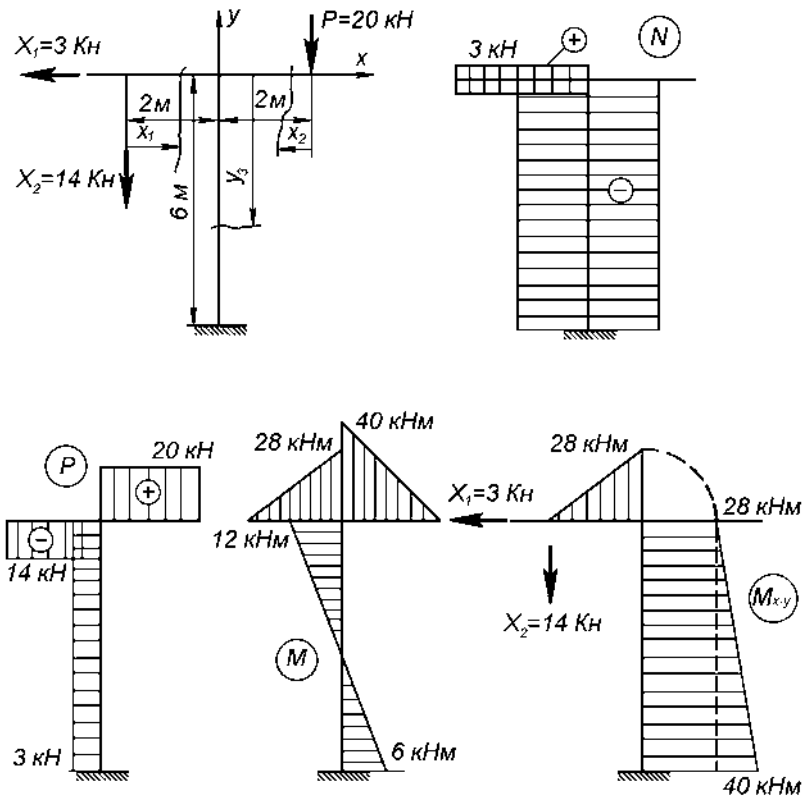


Рис. 15.3.3

Для построения эюр N , Q , M разобьем раму на три участка и найдем внутренние силовые факторы, действующие по их длине. Продольные силы по участкам будут соответственно равны $N_1 = 3$ кН; $N_2 = 0$; $N_3 = -34$ кН.

Эюра продольных сил представлена на рис. 15.3.3, б. Для построения эюра Q найдем значения характерных точек также по участкам

$$Q_1 = -X_2 = -14 \text{ кН}; Q_2 = P = 20 \text{ кН}; Q_3 = -X_1 = -3 \text{ кН}.$$

Эюра Q показана на рис. 15.3.3, в.

Уравнения изгибающих моментов по участкам и значения моментов следующие:

$$M_1 = X_2 x_1; \text{ при } x_1 = 0, M_1 = 0; \quad \text{при } x_1 = 2 \text{ м}, M_1 = 14 \cdot 2 = 28 \text{ кНм};$$

$$M_2 = P x_2; \text{ при } x_2 = 0, M_2 = 0; \quad \text{при } x_2 = 2 \text{ м}, M_2 = 40 \text{ кНм};$$

$$M_3 = X_2 \cdot 2 + X_1 y_3 - P \cdot 2; \quad \text{при } y_3 = 0, M_3 = -12 \text{ кНм};$$

$$\text{при } y_3 = 6 \text{ м}, M_3 = 6 \text{ кНм}.$$

Эпюра моментов представлена на рис. 15.3.3, з. Окончательную эпюру моментов (рис. 15.3.3, з) можно получить путем сложения эпюры моментов только от внешней нагрузки (рис. 15.3.2, з) с эпюрой моментов от найденных лишних неизвестных (рис. 15.3.2, д).

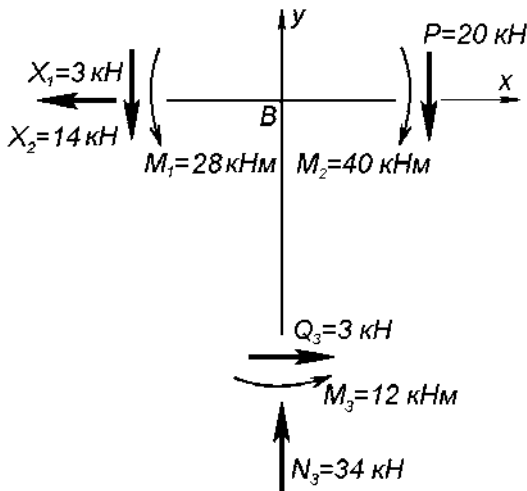


Рис. 15.3.4

1. Производим статическую и деформационную проверки рамы.

Для статической проверки рассмотрим равновесие узла B (рис. 15.3.4):

$$\begin{aligned}\sum x &= 0; & -3 + 3 &= 0; \\ \sum y &= 0; & -14 - 20 + 34 &= 0; \\ \sum m_B &= 0; & -28 - 12 + 40 &= 0.\end{aligned}$$

Условия равновесия выдерживаются. Поскольку статическая проверка полностью не гарантирует правильности решения задачи, проводим деформационную проверку решения. Определим какое-либо перемещение, заведомо равное нулю, например, угол поворота точки C . Для этого возьмем новую основную систему рамы (рис. 15.3.5).

Приложим в точке C единичный момент и $\bar{M} = 1$ и построим от него единичную эпюру моментов. Угол поворота в точке C найдем, перемножив окончательную эпюру моментов рамы (рис. 15.3.3, з) на эпюру от единичного момента. Для облегчения решения можно перемножать эпюру моментов рамы только от заданной нагрузки (рис. 15.3.2, з), а затем только от найденных лишних неизвестных $X_1 = 3$ кН и $X_2 = 14$ кН (рис. 15.3.3, д) на эпюру от единичного момента. Результат

проверки от этого не изменится, т. к. наложение этих эпюр одной на другую, как отмечалось ранее, дает окончательную эпюру моментов:

$$\theta_c = \frac{1}{EI} \left(\frac{40 \cdot 2}{2} \cdot 0 + 40 \cdot 6 \cdot 1 - \frac{28 \cdot 2}{2} \cdot \frac{2}{3} \cdot 1 - \frac{28 + 46}{2} \cdot 6 \cdot 1 \right) = 0;$$

$$\theta_c = \frac{1}{EI} (240 - 240,67) \approx 0.$$

Ошибка $\frac{240 - 240,67}{240} \cdot 100 = 0,28$, что вполне допустимо.

Из первой и второй проверок видно, что задача решена правильно.

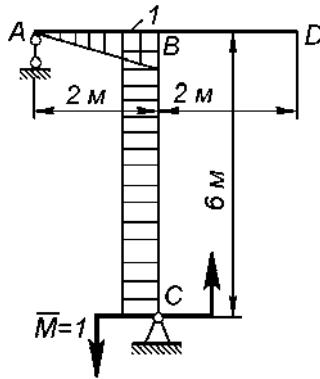


Рис. 15.3.5

Пример 15.3.2. Для рамы, изображенной на рис. 15.3.6, а, построить эпюры N , Q и M и определить угол поворота θ точки D ригеля. Размеры и нагрузки, действующие на раму, приведены на схеме. Жесткость сечений всех элементов рамы постоянна; $EI = \text{const}$. Произвести статическую и деформационную проверки рамы.

Решение.

1. Определяем степень статической неопределимости рамы. Общее число неизвестных равно пяти, а уравнений статики можно составить только три: $\sum x = 0$; $\sum y = 0$; $\sum m = 0$. Число неизвестных превышает число уравнений статики на два, следовательно, рама дважды статически неопределима.
2. Выбираем основную систему. Для рассматриваемой рамы можно получить несколько вариантов основной системы (рис. 15.3.6, б, в, г, д). Схема на рис. 15.3.6, г не может быть принята за основную, т. к. она мгновенно изменяема под действием внешних нагрузок. Если эту схему принять за основную, то мы не придем ни к какому решению задачи.

В качестве основной системы примем систему, изображенную на рис. 15.3.6, д. Нагружая ее заданной нагрузкой и неизвестными силами X_1 и X_2 , получим эквивалентную систему (рис. 15.3.6, е).

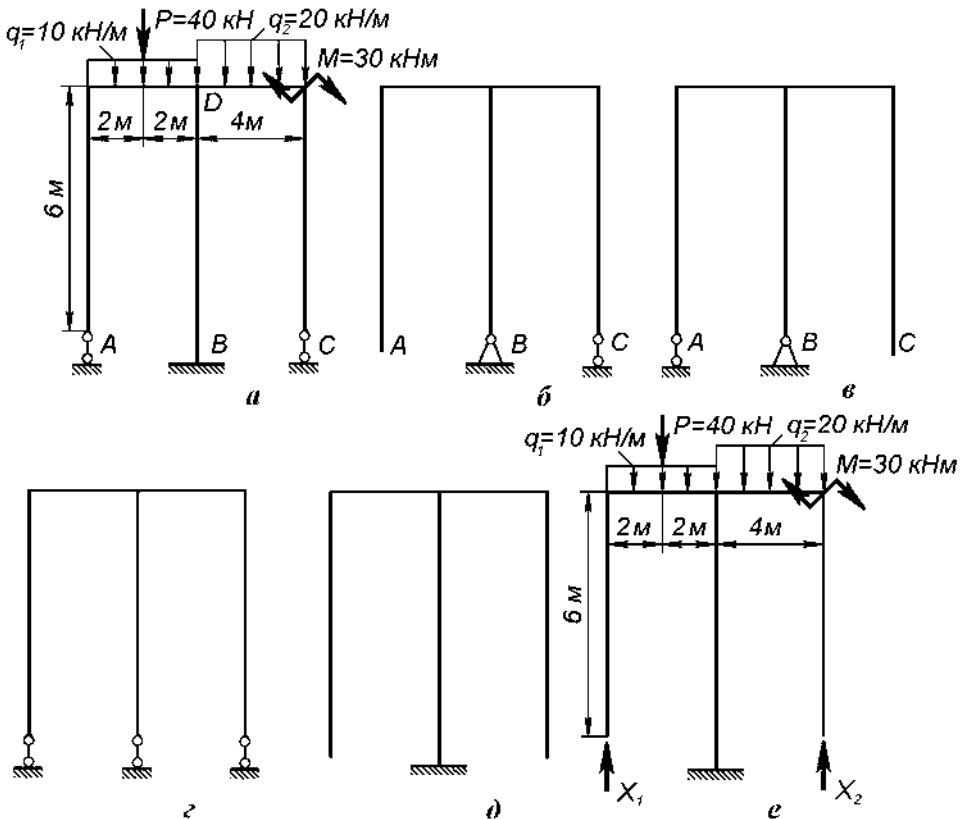


Рис. 15.3.6

3. Составляем канонические уравнения:

$$X_1\delta_{11} + X_2\delta_{12} + \Delta_{1P} = 0,$$

$$X_1\delta_{21} + X_2\delta_{22} + \Delta_{2P} = 0.$$

Каждое из них означает, что суммарные вертикальные перемещения точек приложения связей от внешней нагрузки и от сил X_1 и X_2 равны нулю.

4. Строим эпюры только от внешней нагрузки и от единичных сил.

На рис. 15.3.7, а представлена эпюра изгибающих моментов только от внешней нагрузки. Для удобства определения коэффициентов Δ_{1P} и Δ_{2P} эпюра моментов

построена расчлененной, т. е. от каждой нагрузки показана своя эпюра. Это позволяет легко находить отдельные площади и их центры тяжести. На рис. 15.3.7, б, в изображены эпюры моментов от действия единичных сил $\bar{X}_1 = 1$ и $\bar{X}_2 = 1$. Все эпюры моментов построены на выбранной для решения рамы основной системе (рис. 15.3.6, д) на сжатых волокнах.

Перемножая эпюры по способу Верещагина, находим:

$$\delta_{11} = \frac{1}{EI_z} \left(\frac{4 \cdot 4}{2} \cdot \frac{2}{3} \cdot 4 + 4 \cdot 6 \cdot 4 \right) = \frac{117,33}{EI_z};$$

$$\delta_{12} = \delta_{21} = \frac{1}{EI_z} (-4 \cdot 6 \cdot 4) = -\frac{96}{EI_z};$$

$$\delta_{22} = \frac{1}{EI_z} \left(\frac{4 \cdot 4}{2} \cdot \frac{2}{3} \cdot 4 + 4 \cdot 6 \cdot 4 \right) = \frac{117,33}{EI_z};$$

$$\Delta_{1P} = \frac{1}{EI_z} \left(-\frac{1}{3} \cdot 80 \cdot 4 \cdot \frac{3}{4} \cdot 4 - \frac{80 \cdot 2}{2} \cdot \frac{5}{6} \cdot 4 + 30 \cdot 6 \cdot 4 \right) = \frac{133,4}{EI_z};$$

$$\Delta_{2P} = \frac{1}{EI_z} \left(-30 \cdot 4 \cdot \frac{1}{2} \cdot 4 - \frac{1}{3} \cdot 160 \cdot 4 \cdot \frac{3}{4} \cdot 4 - 30 \cdot 6 \cdot 4 \right) = -\frac{1600}{EI_z}.$$

5. Определяем реакции X_1 и X_2 , для чего подставляем найденные величины перемещений в канонические уравнения:

$$\frac{117,33}{EI_z} X_1 - \frac{96}{EI_z} X_2 + \frac{133,4}{EI_z} = 0,$$

$$-\frac{96}{EI_z} X_1 + \frac{117,33}{EI_z} X_2 - \frac{1600}{EI_z} = 0.$$

После упрощения уравнения приобретают вид:

$$X_1 - 0,82X_2 + 1,1 = 0;$$

$$-0,82X_1 + X_2 - 13,6 = 0.$$

Решение этих уравнений дает

$$X_1 = 30,7 \text{ кН}; X_2 = 38,8 \text{ кН}.$$

Положительные знаки X_1 и X_2 показывают, что направления реакций выбраны правильно.

6. Строим эпюры N , Q и M как для обычной статически определимой рамы, нагруженной внешними силовыми факторами и известными уже силами $X_1 = 30,7$ кН и $X_2 = 38,8$ кН.

Эпюры внутренних силовых факторов, построенные после раскрытия статической неопределенности, приведены на рис. 15.3.7, з, д, е.

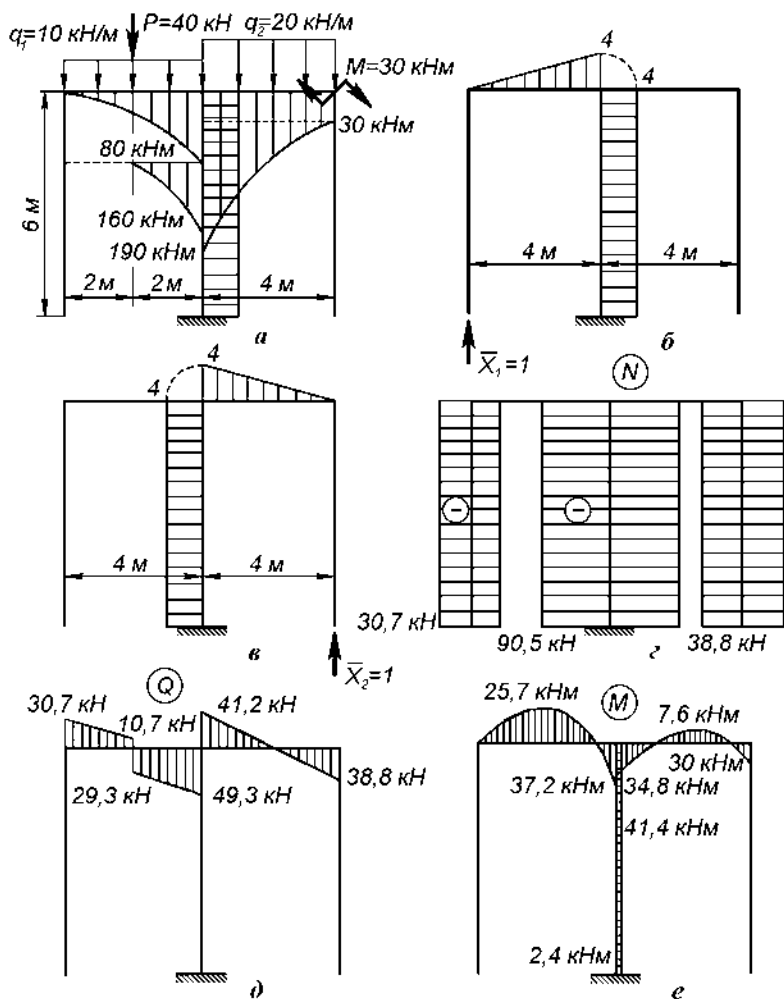


Рис. 15.3.7

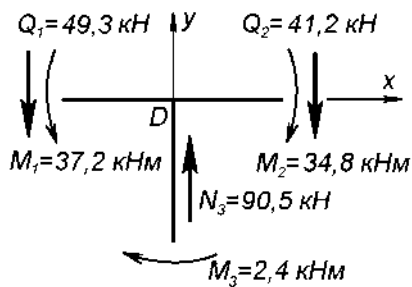


Рис. 15.3.8

7. Проводим статическую и деформационную проверки решения рамы. Для статической проверки рассмотрим равновесие узла D (рис. 15.3.8):

$$\sum x = 0; 0 = 0;$$

$$\sum y = 0; 90,5 - 49,3 - 41,2 = 0;$$

$$\sum m_D = 0; 37,2 - 2,4 - 34,8 = 0.$$

Условие равновесия узла D удовлетворяется. Для проведения деформационной проверки построим эпюру моментов от действия найденных $X_1 = 30,7$ кН и $X_2 = 38,8$ кН, а также эпюру от единичного момента $\bar{M} = 1$, приложенного в точке B основной схемы (рис. 15.3.6, б). Перемножая эпюры моментов от действия только внешней нагрузки (рис. 15.3.7, а) и от действия найденных неизвестных $X_1 = 30,7$ кН и $X_2 = 38,8$ кН (рис. 15.3.9, а) на эпюру от действия единичного момента (рис. 15.3.9, б), найдем угол поворота точки B , заведомо равный нулю, т. к. рама в точке B имеет жесткую заделку.

$$\theta_B = \frac{1}{EI_z} \left(-\frac{1}{3} \cdot 80 \cdot 4 \cdot \frac{3}{4} \cdot 1 - 2 \cdot 80 \cdot \frac{1}{2} \cdot \frac{5}{6} \cdot 1 + 30 \cdot 6 \cdot 1 + \frac{122,8 \cdot 4}{2} \cdot \frac{2}{3} \cdot 1 - 32,4 \cdot 6 \cdot 1 \right) = \\ = \frac{1}{EI_z} (-341 + 343,7) \approx 0.$$

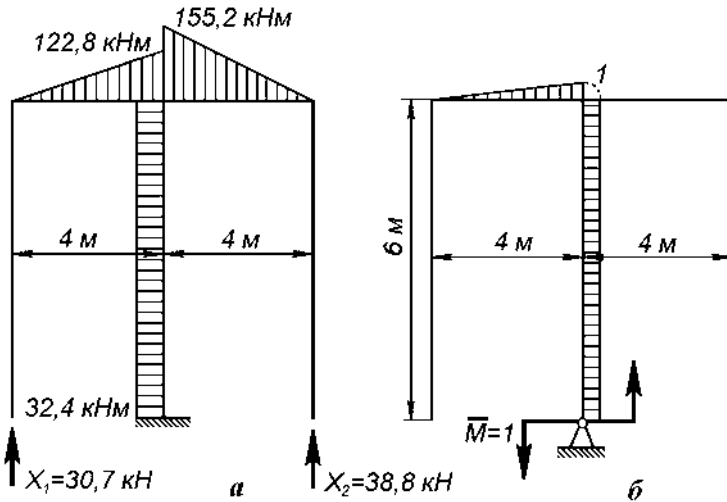


Рис. 15.3.9

Ошибка $\frac{343,7 - 341}{341} \cdot 100 = 0,79\%$, что вполне допустимо.

Следовательно, рама решена правильно.

15.4. Использование свойств симметрии при решении статически неопределимых рам

При решении статически неопределимых рам целесообразно использовать их свойства симметрии, как конструктивные, так и нагрузочные, что позволит значительно упростить решение рам. Рассмотрим, например, трижды статически неопределимую раму, конструктивно симметричную (рис. 15.4.1), при постоянной жесткости ее элементов $EI = \text{const}$.

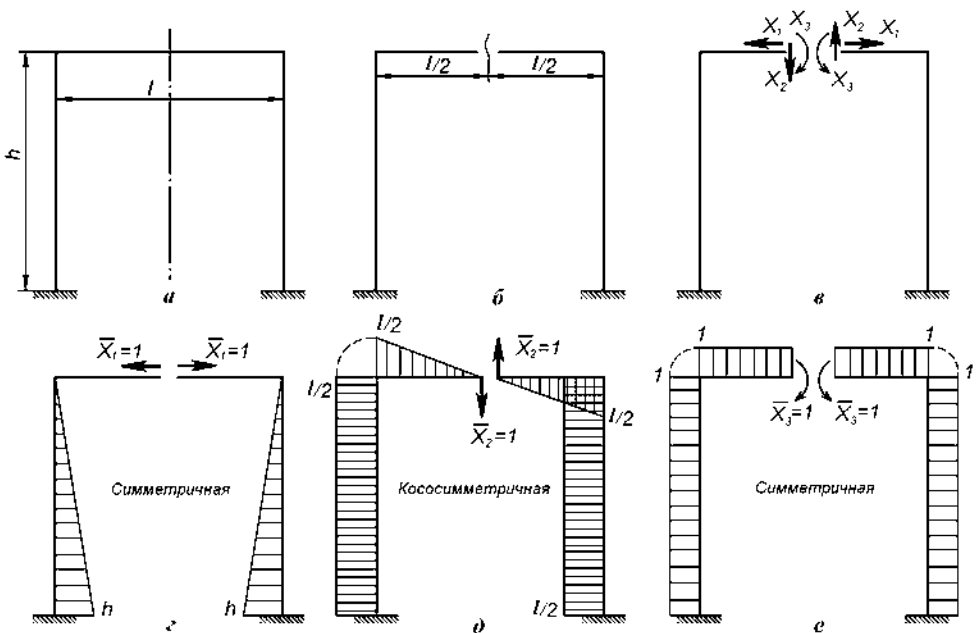


Рис. 15.4.1

Конструктивно симметричной будет такая рама, у которой правая часть может рассматриваться как зеркальное отображение левой части относительно плоскости симметрии (рис. 15.4.1, а). Основную систему этой рамы можно изобразить в виде рамы, рассеченной на левую и правую одинаковые части (рис. 15.4.1, б). Эквивалентная система будет представлять собой рассеченную раму с тремя внутренними силовыми факторами: X_1 — продольная неизвестная сила; X_2 — поперечная сила; X_3 — изгибающий момент.

Из рис. 15.4.1, в видно, что неизвестные X_1 и X_3 являются симметричными, а X_2 — кососимметричной. Построим эпюры моментов от единичных сил для основной системы рамы (рис. 15.4.1, г, д, е).

Для рассматриваемой рамы, поскольку она трижды статически неопределима, будем иметь три канонических уравнения:

$$\left. \begin{aligned} X_1\delta_{11} + X_2\delta_{12} + X_3\delta_{13} + \Delta_{1P} &= 0; \\ X_1\delta_{21} + X_2\delta_{22} + X_3\delta_{23} + \Delta_{2P} &= 0; \\ X_1\delta_{31} + X_2\delta_{32} + X_3\delta_{33} + \Delta_{3P} &= 0. \end{aligned} \right\} \quad (15.4.1)$$

Если определять для решения этой системы коэффициенты δ , то можно заметить, что часть из них равна нулю, например

$$\delta_{12} = \frac{1}{EI_z} \left(-\frac{h^2}{2} \cdot \frac{l}{2} + \frac{h^2}{2} \cdot \frac{l}{2} \right) = 0.$$

Аналогичная картина наблюдается и для коэффициентов δ_{21} , $\delta_{23} = \delta_{32}$, также равных нулю, т. е. все коэффициенты, содержащие один симметричный индекс, а второй кососимметричный, для такой рамы равны нулю и система канонических уравнений приобретает вид:

$$\left. \begin{aligned} X_1\delta_{11} + X_3\delta_{13} + \Delta_{1P} &= 0; \\ X_2\delta_{22} + \Delta_{2P} &= 0; \\ X_1\delta_{31} + X_3\delta_{33} + \Delta_{3P} &= 0. \end{aligned} \right\} \quad (15.4.2)$$

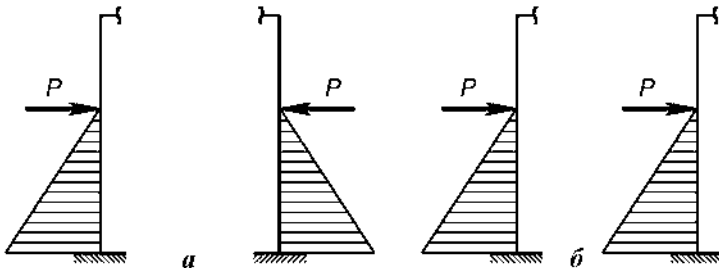


Рис. 15.4.2

Если на раму действует симметричная внешняя нагрузка (рис. 15.4.2, а), то эпюра грузовых моментов для нее будет также симметрична. Под симметричной нагрузкой понимаем такую нагрузку, при которой все внешние силы, приложенные к правой части рамы, являются зеркальным отображением сил, приложенных к левой части (рис. 15.4.2, а). Под кососимметричной нагрузкой понимаем такую нагрузку, при которой силы, приложенные к правой половине рамы, также являются зеркальным отображением сил, приложенных к левой половине, но противоположны им по знаку (рис. 15.4.2, б). При определении коэффициента Δ_{2P}

перемножаем эпюры моментов от внешней нагрузки (рис. 15.4.2, *a*) на кососимметричную эпюру моментов единичных сил (рис. 15.4.1, *д*), $\Delta_{2P} = 0$. При $\Delta_{2P} = 0$ из второго уравнения системы (15.4.2) x_2 также будет равен нулю. Рама может быть нагружена кососимметричной внешней нагрузкой (рис. 15.4.2, *б*). Эпюра моментов при этом также кососимметричная и перемещения $\Delta_{1P} = \Delta_{3P} = 0$. В этом случае из (15.4.2) видно, что симметричные усилия в месте разреза равны нулю: $X_1 = X_3 = 0$.

Из сказанного следует:

- для конструктивно симметричной рамы коэффициенты δ , входящие в канонические уравнения, содержащие один симметричный индекс, а второй кососимметричный, всегда равны нулю;
- при действии на раму симметричной внешней нагрузки коэффициенты Δ , содержащие кососимметричный индекс, равны нулю;
- если на раму действует кососимметричная нагрузка, то коэффициенты Δ , содержащие симметричные индексы, равны нулю.

Пример 15.4.1. Раскрыть статическую неопределенность рамы (рис. 15.4.3, *a*), заделанной обоими концами в стену. Сечения стержней рамы круглые. Построить эпюры Q , $M_{кр}$ и M , если $a = 0,5$ м; $b = 1$ м; $P = 1000$ Н.

Рама является плоско-пространственной, поэтому в любом ее поперечном сечении силовые факторы, лежащие в плоскости рамы, равны нулю. Из рис. 15.4.3, *a* видно, что рама симметрична в геометрическом и силовом отношениях, следовательно, в поперечном сечении плоскости симметрии кососимметричные силовые факторы: крутящий момент X_2 и вертикальная поперечная сила X_3 обращаются в нуль. Отличным от нуля остается лишь изгибающий момент в вертикальной плоскости. В качестве эквивалентной системы принимаем две полурамы, полученные разрезом заданной рамы по плоскости симметрии и нагруженные неизвестным моментом X_1 и силой P (рис. 15.4.3, *б*).

Для вычисления коэффициентов канонического уравнения строим эпюры единичного момента $\overline{M}_1 = 1$ и заданных сил M_P . Эпюры показаны на рис. 15.4.3, *в*, *г*. Эпюры крутящих моментов показаны волнистой штриховкой.

Задача сводится к решению канонического уравнения с одной лишней неизвестной.

$$X_1 \delta_{11} + \Delta_{1P} = 0.$$

$$\delta_{11} = \frac{1}{EI} \cdot 2a \cdot 1 \cdot 1 \cdot 2 + \frac{1}{GI_P} \cdot b \cdot 1 \cdot 1 \cdot 2 = \frac{2}{EI} (2a + 1,25b),$$

где $I_P = 2I$; $G \approx 0,4E$.

$$\Delta_{1P} = -\frac{1}{EI} \cdot \frac{P \cdot a \cdot a}{2} \cdot 1 \cdot 2 - \frac{1}{GI_P} P \cdot a \cdot b \cdot 1 \cdot 2 = -\frac{Pa}{EI} (a + 1,25b).$$

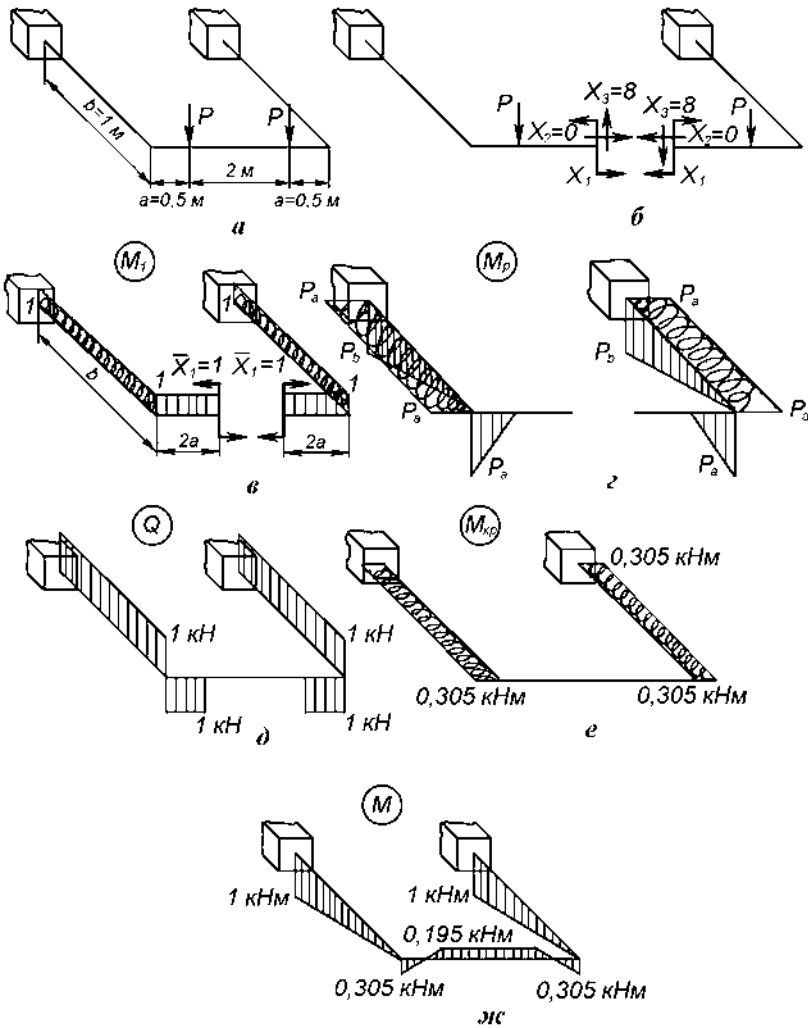


Рис. 15.4.3

Вводим полученные значения δ_{11} и Δ_{1P} в каноническое уравнение и определяем X_1 .

$$\frac{2}{EI} \cdot (2a + 1,25b)X_1 - \frac{Pa}{EI}(a + 1,25b) = 0;$$

$$4,5X_1 - 250 - 625 = 0.$$

Отсюда $X_1 = 0,195 \text{ кНм}$.

Окончательно эпюры Q , $M_{кр}$ и M показаны на рис. 15.4.3, д, е, ж.

15.5. Решение неразрезных балок методом сил

Метод сил удобно применять не только для решения стержневых систем; он рационален и при решении неразрезных балок.

Рассмотрим пример решения неразрезной балки методом сил.

Пример 15.5.1. Для неразрезной балки, показанной на рис. 15.5.1, а, построить эпюры Q и M , подобрать двутавровую балку при $[\sigma] = 160$ МПа, сделать статическую и деформационную проверки.

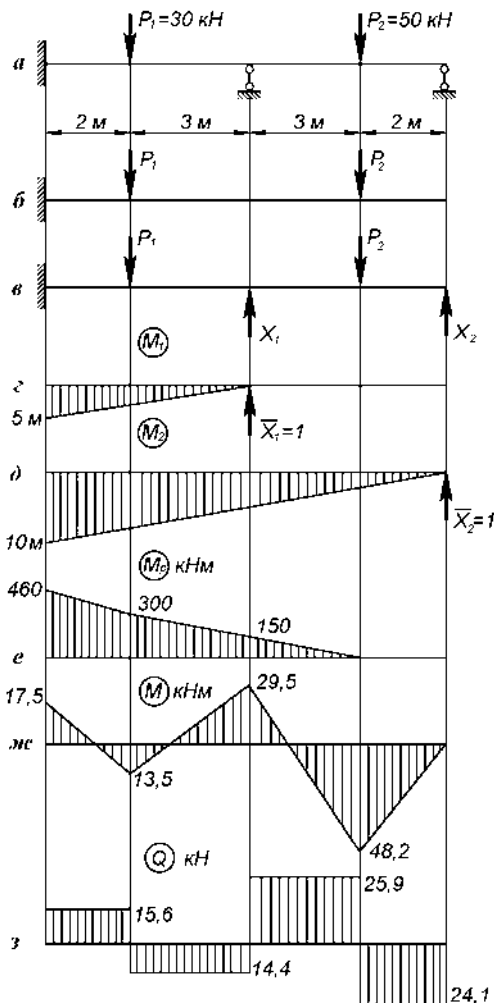


Рис. 15.5.1

Решение.

Выбираем основную систему и составляем эквивалентные системы (рис. 15.5.1, б, в). Строим эпюры от единичных сил $\bar{X}_1 = 1$ и $\bar{X}_2 = 1$ и грузовую эпюру от внешней нагрузки (рис. 15.5.1, г, д, е). Эпюры строим на растянутых волокнах.

Составляем канонические уравнения для рассматриваемой балки. Поскольку балка дважды статически неопределима, имеем два уравнения:

$$\left. \begin{aligned} X_1\delta_{11} + X_2\delta_{12} + \Delta_{1P} &= 0; \\ X_1\delta_{21} + X_2\delta_{22} + \Delta_{2P} &= 0. \end{aligned} \right\} \quad (\text{а})$$

Для решения системы уравнений (а) необходимо определить коэффициенты δ и Δ . Для их определения используем способ Верещагина:

$$\delta_{11} = \frac{\omega M_0^c}{EI} = \frac{1}{EI} \cdot \frac{5 \cdot 5}{2} \cdot \frac{2}{3} \cdot 5 = \frac{125}{3EI};$$

$$\delta_{22} = \frac{1}{EI} \cdot \frac{10 \cdot 10}{2} \cdot \frac{2}{3} \cdot 10 = \frac{1000}{3EI};$$

$$\delta_{12} = \delta_{21} = \frac{1}{EI} \cdot \frac{5}{6} (2 \cdot 5 \cdot 10 + 5 \cdot 5) = \frac{625}{6EI};$$

$$\Delta_{1P} = \frac{1}{EI} \left[\frac{3}{6} (-2 \cdot 3 \cdot 300 - 3 \cdot 150) + \frac{2}{6} (-5 \cdot 460 \cdot 2 - 2 \cdot 3 \cdot 300 - 3 \cdot 460 - 300 \cdot 5) \right] = -\frac{25300}{6EI};$$

$$\Delta_{2P} = \frac{1}{EI} \left[\frac{6}{6} (-2 \cdot 8 \cdot 300 - 2 \cdot 300) + \frac{2}{6} (-2 \cdot 10 \cdot 460 - 2 \cdot 8 \cdot 300 - 8 \cdot 460 - 300 \cdot 10) \right] = -\frac{73800}{6EI}.$$

Вводим полученные значения коэффициентов в уравнение (а) и преобразуем их:

$$\left. \begin{aligned} \frac{125}{3EI} X_1 + \frac{625}{6EI} X_2 - \frac{25300}{6EI} &= 0; \\ \frac{625}{6EI} X_1 + \frac{1000}{3EI} X_2 - \frac{73800}{6EI} &= 0. \end{aligned} \right\} \quad (\text{б})$$

$$\left. \begin{aligned} 250X_1 + 625X_2 - 25300 &= 0; \\ 625X_1 + 2000X_2 - 73800 &= 0. \end{aligned} \right\} \quad (\text{в})$$

Для решения системы уравнений (в) используем матричный способ, т. е. находим определители Δ , Δ_1 и Δ_2 :

$$\Delta = \begin{vmatrix} 250 & 625 \\ 625 & 2000 \end{vmatrix} = 250 \cdot 2000 - 625^2 = 109 \cdot 10^3;$$

$$\Delta_1 = \begin{vmatrix} 25\,300 & 625 \\ 73\,800 & 2000 \end{vmatrix} = 25\,300 \cdot 2000 - 625 \cdot 73\,800 = 440 \cdot 10^4;$$

$$\Delta_2 = \begin{vmatrix} 250 & 25\,300 \\ 625 & 73\,800 \end{vmatrix} = 250 \cdot 73\,800 - 625 \cdot 25\,300 = 262 \cdot 10^4.$$

Зная определители Δ , Δ_1 и Δ_2 , находим неизвестные X_1 и X_2 :

$$X_1 = \frac{\Delta_1}{\Delta} = \frac{440 \cdot 10^4}{109 \cdot 10^3} = 40,3 \text{ кН};$$

$$X_2 = \frac{\Delta_2}{\Delta} = \frac{262 \cdot 10^4}{109 \cdot 10^3} = 24,1 \text{ кН}.$$

Определив лишние неизвестные X_1 и X_2 , строим эпюры M и Q (рис. 15.5.1, ж, з).

Используя условие прочности, подбираем двутавровую балку:

$$\sigma_{\max} = M_{\max} / W_z \leq [\sigma];$$

$$W_z = \frac{M_{\max}}{[\sigma]} = \frac{48,2 \cdot 10^3}{160 \cdot 10^6} = 3,01 \cdot 10^{-4} \text{ м}^3 = 301 \text{ см}^3.$$

По ГОСТ 8239–72 этому моменту сопротивления соответствует двутавровая балка № 24а.

Статическая проверка: $\sum y = 0$; $15,6 - 30 + 40,3 - 50 + 24,1 = 0$; $0 = 0$.

Деформационная проверка производится перемножением эпюр от P_1 , P_2 , X_1 , X_2 на эпюру единичной силы \bar{X}_2 .

$$M_1 \times \bar{M}_2 = \frac{1}{EI} \left(\frac{241 \cdot 10}{2} \cdot \frac{2}{3} \cdot 10 - \frac{400 \cdot 8}{2} \cdot \frac{22}{3} + \frac{201,5 \cdot 5}{2} \cdot \frac{25}{3} - \frac{60 \cdot 2}{2} \cdot \frac{28}{3} \right) = 0;$$

$$\frac{1}{EI} (8033 - 11\,733 + 4198 - 560) = -\frac{62}{EI}.$$

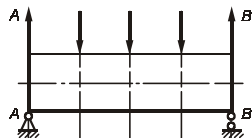
Процент ошибки: $\frac{62}{12231} \cdot 100\% \approx 0,5\%$.

Статическая и деформационная проверки показывают, что решение верно.

15.6. Контрольные вопросы

1. Какие плоские рамы считаются статически неопределимыми?
2. Какой метод расчета наиболее предпочтителен для решения рам?
3. Что понимается под выражением "каноническое уравнение" метода сил?
4. Как определяется степень статической неопределимости рамы?
5. Объясните смысловую сторону метода сил.
6. Какой порядок расчета принят при решении статически неопределимых рам?
7. Можно ли использовать метод сил при решении пространственных статически неопределимых рам?
8. Как используют свойства симметрии рам при их решении?
9. Какие проверки используются при решении рам?

Глава 16



Плоские кривые брусья

16.1. Понятие о кривых брусьях

В разд. 10.9 рассмотрен вопрос построения эпюр внутренних силовых факторов для статически определимых кривых брусьев постоянной кривизны. В настоящей главе ставится более глубокая задача: проанализировать распределение нормальных и касательных напряжений по высоте сечения и определить метод расчета кривых брусьев на прочность. Кривой брус может быть пространственным и плоским. Если ось бруса представляет собой пространственную кривую, то это пространственный кривой брус. Если ось бруса плоская кривая, то брус называется плоским кривым брусом. На практике чаще встречаются плоские кривые брусья с постоянной или переменной кривизной. Примерами плоских кривых брусьев могут служить арки, станины машин, звенья цепей, рым-болты и т. п. (рис. 16.1.1).

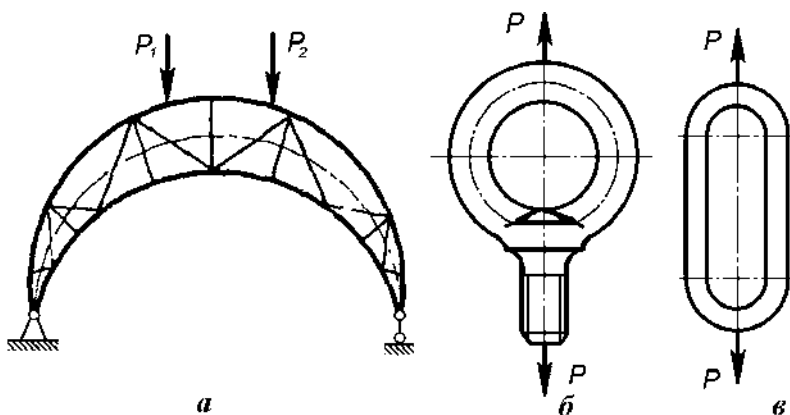


Рис. 16.1.1

В общем случае кривой брус может претерпевать сложные нагружения и, соответственно, в его сечениях могут возникать шесть внутренних силовых факторов: продольная сила N , поперечные силы Q_y и Q_z , крутящий момент M_x и изгибающие моменты M_y и M_z (рис. 16.1.2).

Из формул сложного сопротивления известно, что указанные усилия и моменты связаны с нормальными и касательными напряжениями следующими зависимостями:

$$\left. \begin{aligned} N &= \int_F \sigma dF; & Q_y &= \int_F \tau_y dF; & Q_z &= \int_F \tau_z dF; \\ M_x &= \int_F (\tau_z y - \tau_y z) dF; & M_y &= \int_F \sigma z dF; & M_z &= \int_F \sigma y dF. \end{aligned} \right\} \quad (16.1.1)$$

Эти усилия и моменты определяются из шести уравнений равновесия, которые можно составить для отсеченной части бруса (рис. 16.1.2):

$$\left. \begin{aligned} \sum x &= 0; & \sum y &= 0; & \sum z &= 0; \\ \sum m_x &= 0; & \sum m_y &= 0; & \sum m_z &= 0. \end{aligned} \right\} \quad (16.1.2)$$

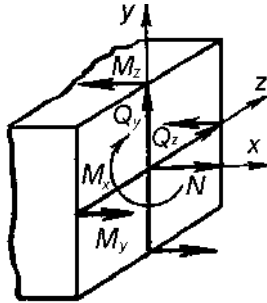


Рис. 16.1.2

Учитывая, что нами рассматривается плоский кривой брус, на который действует нагрузка, лежащая в его плоскости, поперечная сила Q_z , крутящий момент M_x и изгибающий момент M_y равны нулю. В сечениях рассматриваемого кривого бруса будут действовать только три силовых фактора:

$$N = \int_F \sigma dF; \quad Q_y = \int_F \tau_y dF; \quad M_z = \int_F \sigma y dF. \quad (16.1.3)$$

16.2. Определение нормальных напряжений при чистом изгибе кривого бруса

Если кривой брус прямоугольного сечения загружен только моментом M_z , а продольная и поперечная силы в сечении не действуют, то брус находится в состоянии чистого изгиба (рис. 16.2.1, а).

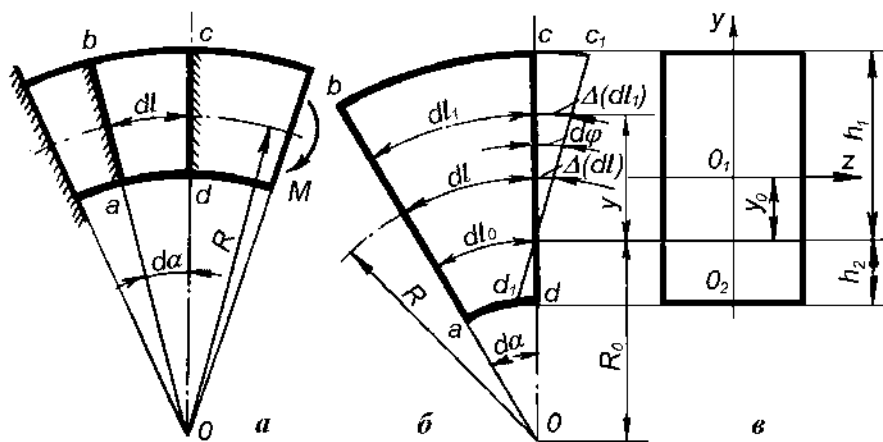


Рис. 16.2.1

Вырежем из бруса элемент длиной dl . По граням элемента ab и cd действуют одинаковые изгибающие моменты, поворачивающие сечения на угол $d\varphi / 2$. Если предположить, что левое сечение неподвижно, то правое повернется на суммарный угол $d\varphi$ (рис. 16.2.1, б). Сечение cd при этом займет положение c_1d_1 . Здесь используется гипотеза плоских сечений, подтверждаемая экспериментальными данными. Наружные волокна элемента под действием изгибающего момента M_z удлинятся, а внутренние — укорачиваются, следовательно, элемент содержит нейтральный слой, длина которого останется неизменной. Поворот сечения при чистом изгибе произойдет относительно нейтрального слоя.

Обозначим через dl_0 длину дуги нейтрального слоя, а через R_0 — радиус его кривизны: $dl_0 = R_0 d\alpha$; $d\alpha = dl_0 / R_0$.

Слой элемента, лежащий на расстоянии y от нейтрального слоя, в результате действия изгибающего момента получит приращение длины $\Delta(dl_1) = y d\varphi$, а первоначальная его длина равна $dl_1 = (R_0 + y) d\alpha$.

Отношение приращения длины волокна к первоначальному значению даст относительное удлинение

$$\varepsilon = \frac{\Delta(dl_1)}{dl_1} = \frac{y}{R_0 + y} \cdot \frac{d\varphi}{d\alpha}.$$

Поскольку $d\alpha = dl_0 / R_0$, имеем

$$\varepsilon = \frac{R_0 y}{R_0 + y} \cdot \frac{d\varphi}{dl_0}. \quad (16.2.1)$$

Если предположить, что волокна не давят друг на друга, то для кривого бруса можно использовать закон Гука как при растяжении или сжатии $\sigma = E\varepsilon$.

Вводя в закон Гука значение относительной деформации, полученное ранее, получим

$$\sigma = ER_0 \frac{y}{R_0 + y} \cdot \frac{d\varphi}{dl_0}. \quad (16.2.2)$$

Производная $d\varphi / dl_0$ является переменной по длине бруса, для рассматриваемого элемента она постоянна, т. е. $d\varphi / dl_0 = \text{const}$. Учитывая, что ER_0 также величина постоянная, $R_0 = \text{const}$, из выражения (16.2.2) следует, что нормальные напряжения в кривом плоском брусике по высоте сечения распределяются по гиперболическому закону.

Нами рассматривается случай, когда по сечениям бруса действует только изгибающий момент относительно оси z :

$$N = \int_F \sigma dF = 0; \quad M_y = \int_F \sigma z dF = 0; \quad M_z = \int_F \sigma y dF. \quad (16.2.3)$$

Нормальные силы не приводятся к продольной оси N и изгибающему моменту относительно оси y , а приводятся только к моменту M_z .

Если в первое уравнение (16.2.3) ввести значение нормального напряжения (16.2.2), то получим

$$\int_F \sigma dF = ER_0 \cdot \frac{d\varphi}{dl_0} \int_F \frac{y}{R_0 + y} dF = 0.$$

Поскольку $ER_0 \frac{d\varphi}{dl_0} = \text{const}$, то нулю равен интеграл

$$\int_F \frac{y}{R_0 + y} dF = 0. \quad (16.2.4)$$

Этот интеграл позволит в дальнейшем определить положение нейтрального слоя.

Второе уравнение

$$\int_F \sigma z dF = ER_0 \cdot \frac{d\varphi}{dl_0} \int_F \frac{yz}{R_0 + y} dF = 0$$

удовлетворяет только в том случае, если ось y сечения бруса является осью симметрии.

Последнее уравнение равновесия (16.2.3) позволяет установить распределение нормальных напряжений по высоте сечения бруса и получить окончательную формулу для их вычисления:

$$M_z = \int_F \sigma y dF = ER_0 \cdot \frac{d\varphi}{dl_0} \int_F \frac{y^2}{R_0 + y} dF. \quad (16.2.5)$$

Рассмотрим интеграл формулы (16.2.5). Его можно представить в виде суммы двух интегралов.

$$\int_F \frac{y^2}{R_0 + y} dF = \int_F \frac{y(y + R_0 - R_0)}{R_0 + y} dF = \int_F y dF - R_0 \int_F \frac{y}{R_0 + y} dF.$$

Согласно (16.2.4) второй интеграл равен нулю, а первый представляет собой статический момент сечения, значит

$$\int_F \frac{y^2}{R_0 + y} dF = \int_F y dF = S_z.$$

Тогда выражение (16.2.5) приобретает вид

$$M_z = ER_0 S_z \frac{d\varphi}{dl_0},$$

отсюда получим

$$\frac{d\varphi}{dl_0} = \frac{M_z}{ER_0 S_z}.$$

Подставив значение $\frac{d\varphi}{dl_0}$ в формулу (16.2.2), получим

$$\sigma = ER_0 \frac{M_z}{ER_0 S_z} \cdot \frac{y}{R_0 + y}.$$

Окончательно имеем

$$\sigma = \frac{M_z}{S_z} \cdot \frac{y}{R_0 + y}. \quad (16.2.6)$$

В этом выражении M_z — изгибающий момент, действующий в рассматриваемом сечении;

S_z — статический момент сечения относительно нейтральной оси;

R_0 — радиус кривизны нейтрального слоя;

y — координата площадки, отсчитываемая от нейтральной оси бруса, на которой определяются нормальные напряжения.

На рис. 16.2.2, б показана эпюра нормальных напряжений от действия изгибающего момента для плоского кривого бруса прямоугольного сечения.

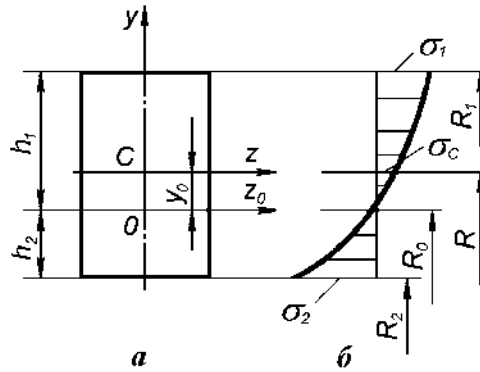


Рис. 16.2.2

Построение эпюры нормальных напряжений по высоте сечения бруса нужно начинать с определения радиуса кривизны R_0 по нейтральному слою.

Определение R_0 рассмотрено ниже.

Наибольшие значения напряжений σ_1 и σ_2 будут на наружных и на внутренних волокнах бруса.

Если обозначить через R_1 наружный радиус бруса, через R_2 — внутренний и через R_0 — радиус бруса по нейтральному слою, то

$$R_1 = R_0 + h_1; \quad R_2 = R_0 - h_2; \quad R = R_0 + y_0,$$

тогда

$$\sigma_1 = \frac{M}{S} \cdot \frac{h_1}{R_1}; \quad \sigma_2 = -\frac{M}{S} \cdot \frac{h_2}{R_2}; \quad \sigma_0 = \frac{M}{S} \cdot \frac{y_0}{R}. \quad (16.2.7)$$

По известным σ_1 , σ_2 и σ_0 можно построить приближенную эпюру нормальных напряжений. Из эпюры (рис. 16.2.2, б) видно, что нейтральный слой для кривого бруса не совпадает с осью z , проходящей через центр тяжести сечения, а смещен на величину y_0 относительно нее.

16.3. Определение положения нейтрального слоя для плоских кривых брусьев

Для определения положения нейтрального слоя используем ранее полученную формулу (16.2.4)

$$\int_F \frac{y}{R_0 + y} dF = 0, \quad (16.3.1)$$

из которой определим радиус кривизны, характеризующий положение нейтрального слоя кривого бруса.

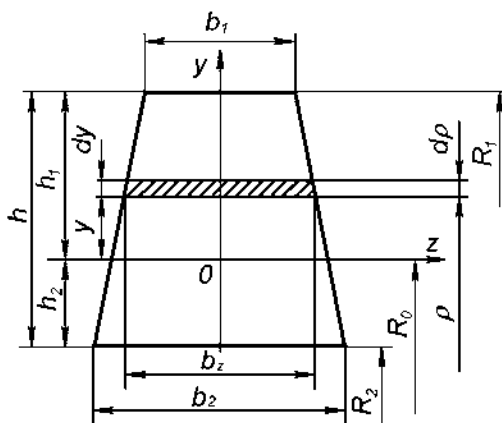


Рис. 16.3.1

На рис. 16.3.1 показано сечение в виде трапеции. Так как для этого сечения $y = \rho - R_0$; $\rho = R_0 + y$, то уравнение (16.3.1) принимает вид

$$\int_F \frac{\rho - R_0}{\rho} dF = 0, \quad F - R_0 \int_F \frac{dF}{\rho} = 0.$$

Тогда

$$R_0 = \frac{F}{\int_F \frac{dF}{\rho}}, \quad (16.3.2)$$

или

$$R_0 = \frac{F}{\int_{R_2}^{R_1} \frac{b}{\rho} d\rho}. \quad (16.3.3)$$

Пользуясь (16.3.3), найдем положение нейтрального слоя для плоского кривого бруса постоянной кривизны с различными формами поперечного сечения.

Для прямоугольного поперечного сечения (рис. 16.3.2, а) радиус кривизны по нейтральному слою найдем как

$$R_0 = \frac{F}{\int_{R_2}^{R_1} \frac{b}{\rho} d\rho} = \frac{bh}{b \int_{R_2}^{R_1} \frac{d\rho}{\rho}} = \frac{h}{\ln \frac{R_1}{R_2}}. \quad (16.3.4)$$

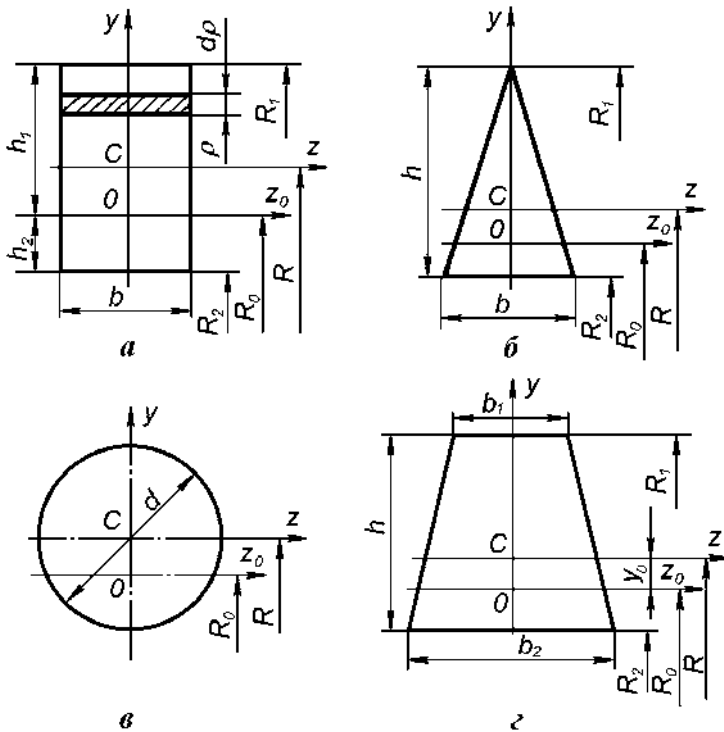


Рис. 16.3.2

Для круглого поперечного сечения (рис. 16.3.2, в) радиус кривизны находится по формуле

$$R_0 = \frac{d^2}{4\left(2R - \sqrt{4R^2 - d^2}\right)}, \quad (16.3.5)$$

где d — диаметр сечения бруса;

R — радиус кривизны по центру сечения бруса.

Для бруса с треугольной формой поперечного сечения (рис. 16.3.2, б) R_0 равен:

$$R_0 = \frac{h}{2\left(\frac{R_1}{h} \ln \frac{R_1}{R_2} - 1\right)}. \quad (16.3.6)$$

Для бруса с трапециевидным сечением (рис. 16.3.2, з) радиус кривизны до нейтрального слоя находится из выражения

$$R_0 = \frac{(b_1 + b_2)h}{2\left[\frac{b_2 R_1 - b_1 R_1}{h} \cdot \ln \frac{R_1}{R_2} - (b_2 - b_1)\right]}. \quad (16.3.7)$$

16.4. Расчет плоских кривых брусьев на прочность

В общем случае плоский кривой брус может одновременно испытывать нормальное напряжение от действия изгибающего момента, определяемое по формуле:

$$\sigma = \pm \frac{M}{S} \cdot \frac{y}{R_0 + y},$$

нормальное напряжение от действия продольных сил, определяемое при растяжении или сжатии из выражения:

$$\sigma = \pm N/F$$

и касательные напряжения от действия поперечных сил, которые определяются по формуле Д. И. Журавского:

$$\tau = \frac{QS_{отс}}{I_z b}.$$

Если расчет бруса на прочность ведется по нормальным напряжениям, то условие прочности запишется в следующем виде:

$$\sigma = \pm \frac{N}{F} \pm \frac{M}{S} \cdot \frac{y}{R_0 + y} \leq [\sigma]. \quad (16.4.1)$$

Если в сечении бруса действует растягивающая продольная сила и напряжения определяются в зоне растянутых волокон от действия изгибающего момента, то в условии прочности первый и второй члены положительны, т. е.

$$\sigma_{\max} = \frac{N}{F} + \frac{M_{\max}}{S} \cdot \frac{y}{R_0 + y} \leq [\sigma], \quad (16.4.2)$$

где $y = h_1$.

Если же продольная сила сжимающая, то расчетная формула имеет вид:

$$\sigma_{\min} = -\frac{N}{F} - \frac{M_{\max}}{S} \cdot \frac{y}{R_0 + y} \leq [\sigma]; \quad (16.4.3)$$

где $y = h_2$.

Условие прочности по касательным напряжениям записывается так:

$$\tau_{\max} = \frac{Q_{\max} S_{\text{отс}}}{I_z b} \leq [\tau]. \quad (16.4.4)$$

При расчете ответственных кривых брусьев может быть использована 3-я или 4-я теории прочности.

Пример 16.4.1. Для кривого стержня, представленного на рис. 16.4.1, *а*, построить эпюры N , M , Q и найти величины нормальных напряжений по высоте сечения стержня. Сечение стержня прямоугольное (рис. 16.4.1, *б*) с размерами $b \times h = 100 \times 200$ мм. Построение эпюр M , N , Q для данной задачи произведено в примере 10.9.2 (см. разд. 10.9).

Решение.

По формуле (16.3.4) находим радиус кривизны по нейтральному слою стержня:

$$R_0 = \frac{h}{\ln \frac{R_1}{R_2}} = \frac{0,2}{\ln \frac{1,1}{0,9}} = \frac{0,2}{0,20067} \text{ м.}$$

Опасное сечение находится в точке приложения сосредоточенной силы и сосредоточенного момента (рис. 10.9.2, *д*). Из эпюры видно, что $N_{\max} = -20$ кН, а $M_{\max} = 30$ кНм.

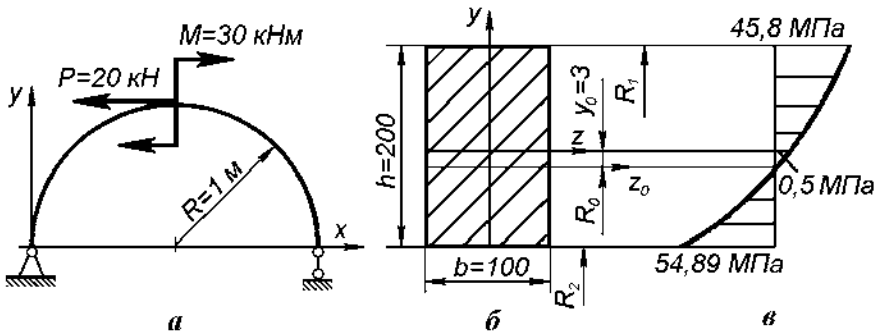


Рис. 16.4.1

Находим статический момент сечения относительно оси z_0 , где

$$S_{z_0} = Fy_0;$$

$$y_0 = R_1 - R_0 = 1 - 0,997 = 0,003 \text{ м};$$

$$S_{z_0} = 200 \cdot 0,3 = 60 \text{ см}^3.$$

Определяем h_1 и h_2 :

$$h_1 = R_1 - R_0 = 110 - 99,7 = 10,3 \text{ см};$$

$$h_2 = R_0 - R_2 = 99,7 - 90 = 9,7 \text{ см}.$$

Вычисляем напряжения в крайних волокнах бруса и на площадках, расположенных вдоль центральной оси сечения:

$$\sigma_1 = -\frac{N}{F} + \frac{M}{S} \cdot \frac{h_1}{h_2} = -\frac{20 \cdot 10^3}{2 \cdot 10^4} + \frac{30 \cdot 10^6}{6 \cdot 10^4} \cdot \frac{103}{1100} = 45,8 \text{ МПа};$$

$$\sigma_2 = -\frac{N}{F} - \frac{M}{S} \cdot \frac{h_1}{h_2} = -\frac{20 \cdot 10^3}{2 \cdot 10^4} - \frac{30 \cdot 10^6}{5 \cdot 10^4} \cdot \frac{97}{900} = -65,67 \text{ МПа};$$

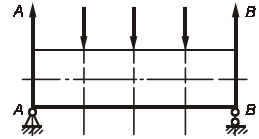
$$\sigma_0 = -\frac{N}{F} + \frac{M}{RF} = -\frac{20 \cdot 10^3}{2 \cdot 10^4} + \frac{30 \cdot 10^6}{1000 \cdot 2 \cdot 10^4} = 0,5 \text{ МПа}.$$

По полученным значениям строим эпюру напряжений (рис. 16.4.1, в).

16.5. Контрольные вопросы

1. Какие элементы деталей машин и конструкций можно отнести к понятию "кривой брус"?
2. Какая формула используется при расчете кривого бруса по нормальным напряжениям?
3. Что происходит с положением нейтрального слоя при нагружении кривого бруса?
4. Как определяется положение нейтрального слоя?
5. По каким напряжениям ведется расчет кривых брусьев?
6. Какие эпюры необходимо строить при расчете кривых брусьев?

Глава 17



Продольный изгиб

17.1. Понятие об устойчивом и неустойчивом равновесиях стержня. Критическая сила

При действии на стержень сжимающих нагрузок не всегда его можно рассчитывать по известному условию прочности (см. разд. 3.1):

$$\sigma_{\text{ск}} = \frac{P}{F} \leq [\sigma_{\text{ск}}],$$

поскольку при сжатии круглого стержня длиной $l > 3d$ уже наблюдается побочное явление, называемое *продольным изгибом*, при возникновении которого в поперечных сечениях стержня, помимо сжимающих нагрузок, начинают действовать изгибающие моменты.

Экспериментально установлено, что при действии на стержень постепенно возрастающей сжимающей нагрузки первоначально стержень испытывает обычное сжатие. Если при действии такой нагрузки приложить к стержню горизонтальную силу P_1 (рис. 17.1.1, б), а затем убрать ее, то внутренние упругие силы вернут стержень в первоначальное положение.

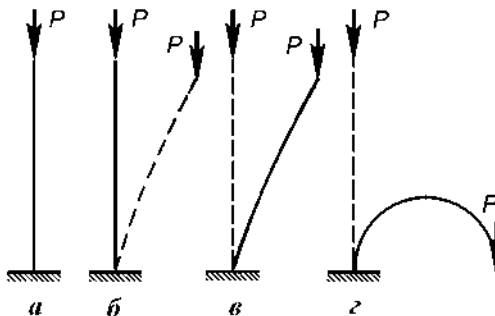


Рис. 17.1.1

При постепенном наращивании продольной силы можно достигнуть такого состояния, когда при удалении горизонтальной силы P_1 стержень не вернется в первоначальное вертикальное положение (рис. 17.1.1, *б*). Он может занять положение, изображенное на рис. 17.1.1, *г*. Такая картина будет наблюдаться, если стержень изготовлен из упругого материала. Если же материал стержня хрупкий, то разрушение произойдет при малейшем отклонении стержня от вертикального положения.

Эти состояния стержня, нагруженного продольной силой, можно сравнить с состоянием шара, помещенного в емкость в виде чаши или брошенного на гладкую поверхность, или при попытке установить шар на выпуклой поверхности (рис. 17.1.2, *а*, *б*, *в*).

Первое состояние шара имитирует устойчивое равновесие системы, второе — безразличное равновесие — и третье состояние шара соответствует неустойчивому равновесию системы.

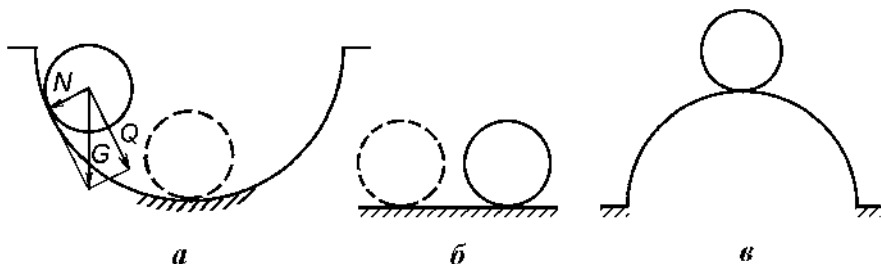


Рис. 17.1.2

На основании этих понятий стержень, нагруженный малой силой, находится в состоянии *устойчивого равновесия*. Это соответствует случаю, когда удалена горизонтальная сила P_1 и стержень под действием внутренних упругих сил возвращен в вертикальное положение.

Безразличному равновесию стержня соответствует такое его состояние, когда стержень, отклоненный горизонтальной силой, не возвращается в первоначальное положение и не отклоняется дальше, т. к. продольной нагрузки для этого недостаточно. Если же стержень занимает положение, показанное на рис. 17.1.1, *г*, то он находится в состоянии *неустойчивого равновесия*.

Явление потери устойчивости для упругих тел можно наблюдать не только при центральном сжатии стержня. Тонкостенная труба, нагруженная внешним давлением, также способна потерять устойчивость. При этом круговая форма сечения переходит в эллиптическую, а затем труба полностью сплющивается. Аналогичное явление имеет место при закручивании трубы.

Необходимо учитывать, что инженерные объекты, помимо нагрузок, входящих в расчет, всегда подвергаются дополнительным малым воздействиям (возмущениям), стремящимся вывести данное тело из его расчетного состояния равновесия или движения. Если малые возмущения вызовут малые отклонения системы от расчетного (невозмущенного) состояния, то это состояние системы является устойчивым. Если же при малых возмущениях возникнут большие отклонения системы от расчетного состояния, то оно является неустойчивым.

Продольный изгиб опасен тем, что при нем происходит очень сильное нарастание прогибов при незначительном росте сжимающей силы. Прогибы и нагрузки связаны между собой нелинейной зависимостью, поэтому быстрое нарастание прогибов вызывает быстрое нарастание напряжений от изгиба и, как следствие, разрушение стержня.

Продольную силу, соответствующую началу появления продольного изгиба, принято называть *критической силой* и обозначать индексом $P_{кр}$.

Критическая сила считается опасной или разрушающей, т. к. малейшее ее превышение ведет к резкому отклонению стержня от первоначального положения и, следовательно, к разрушению, если стержень изготовлен из хрупкого материала, или к потере устойчивости системы, если материал пластичен.

Поэтому при расчете стержней на продольный изгиб вводится понятие допустимой силы, которая равна отношению критической силы к коэффициенту устойчивости:

$$P_d = \frac{T_{кр}}{k_y}. \quad (17.1.1)$$

Коэффициент устойчивости для каждого материала имеет свои значения. Для стальных стержней он берется в пределах 1,8...3; для чугуновых — 5...6; для деревянных — 2,5 и более.

17.2. Формула Эйлера для определения критической силы

Исследования устойчивости стержневых упругих систем были начаты Л. Эйлером. В дальнейшем его идеи были развиты Лагранжем.

При малых сжимающих силах прямолинейная форма стержня является устойчивой. При больших сжимающих силах, превышающих некоторое критическое значение, она неустойчива, а устойчивой будет криволинейная форма, т. е. при критической силе, наряду с исходной прямолинейной формой как бы

возможна смежная, весьма близкая к ней, искривленная форма. По определению Эйлера, критической силой называется "сила, требующаяся для самого малого наклона колонны".

Л. Эйлер рассматривал упругий идеально прямой стержень постоянного поперечного сечения длиной l , концы которого шарнирно оперты с обеих сторон и нагружены продольной силой $P = P_{кр}$ (рис. 17.2.1).

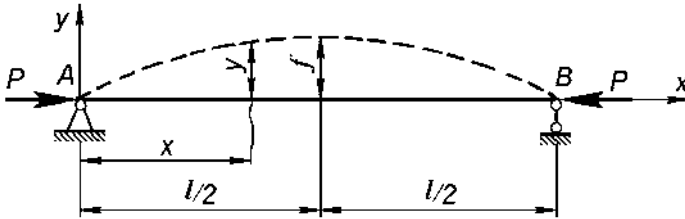


Рис. 17.2.1

Дадим стержню весьма небольшое искривление в плоскости наименьшей жесткости. Стержень удерживается в искривленном состоянии, т. к. $P = P_{кр}$. Предполагается, что деформация изгиба стержня весьма мала, поэтому для решения поставленной задачи можно воспользоваться приближенным дифференциальным уравнением изогнутой оси стержня. Выбрав начало координат в точке A и направление координатных осей, как показано на рис. 17.2.1, получим

$$EI \frac{d^2 y}{dx^2} = M.$$

Изгибающий момент в произвольном сечении равен:

$$M = -Py.$$

Дифференциальное уравнение упругой линии стержня запишем как

$$\frac{d^2 y}{dx^2} = -\frac{M}{EI} = -\frac{P}{EI} \cdot y,$$

или

$$\frac{d^2 y}{dx^2} + k^2 y = 0, \quad (17.2.1)$$

где

$$k^2 = \frac{P}{EI}. \quad (17.2.2)$$

Общий интеграл уравнения (17.2.1) имеет вид:

$$y = a \cos kx + b \sin kx. \quad (17.2.3)$$

Для определения значений произвольных постоянных a и b используем граничные условия. Первое граничное условие:

$$x = 0; \quad y = 0;$$

получим $a = 0$.

Следовательно, уравнение упругой линии (17.2.3) примет вид:

$$y = b \sin kx. \quad (17.2.4)$$

Из (17.2.4) видно, что стержень изгибается по синусоиде. Второе граничное условие: $x = l$ и $y = 0$; получим $b \sin kl = 0$.

Это условие выполняется в двух случаях:

$$1) b = 0; \quad 2) \sin kl = 0.$$

При $b = 0$ прогибы во всех точках равны нулю, следовательно, стержень остается прямым.

При $\sin kl = 0$ имеем $kl = \pi, 2\pi, 3\pi, \dots, n\pi$, но т. к. $k^2 = \frac{P}{EI}$, получим

$$P_{кр} = \frac{(n\pi)^2 EI}{l^2} \quad (17.2.5)$$

множество значений критических сил. При $kl = \pi$ изогнутая ось нагруженного стержня представляет полуволну синусоиды (рис. 17.2.1), а при $kl = n\pi$ изогнутая ось будет содержать n полуволн.

Для инженерных расчетов практический интерес представляет только наименьшая критическая сила, т. е. когда $n = 1$.

$$P_{кр} = \frac{\pi^2 EI_{\min}}{l^2}. \quad (17.2.6)$$

Эта формула была выведена Л. Эйлером в 1744 г. и получила название формулы Эйлера.

Из формулы Эйлера видно, что величина критической силы прямо пропорциональна жесткости и обратно пропорциональна квадрату длины стержня.

Нами рассмотрен случай, когда оба конца стержня шарнирно оперты. Этот случай принято считать основным. Кроме основного, в практике встречаются еще три случая заделки концов стержня, работающего на продольный изгиб:

- когда один конец свободен, а второй защемлен (рис. 17.2.2, *a*);
- когда оба конца стержня жестко защемлены (рис. 17.2.2, *б*);

□ когда один конец стержня шарнирно оперт, а второй жестко защемлен (рис. 17.2.2, в).

Для каждого из трех случаев можно использовать формулу Эйлера для определения критической силы, вводя при этом некоторые коррективы.

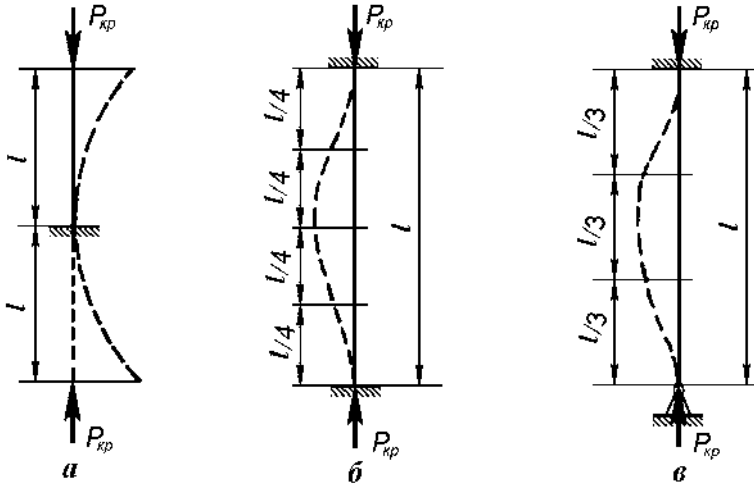


Рис. 17.2.2

Рассмотрим второй случай. При потере устойчивости стержень длиной l (рис. 17.2.2, а) отклонится на некоторую величину. Если мысленно продлить стержень на величину l вниз и предположить, что на нижний конец продленного стержня действует критическая сила, то упругая линия будет представлять, как и в первом случае, полуволну синусоиды, и формула Эйлера для второго случая примет вид:

$$P_{кр} = \frac{\pi^2 EI_{\min}}{(2l)^2} = \frac{\pi^2 EI_{\min}}{4l^2}. \quad (17.2.7)$$

Рассматривая третий случай (рис. 17.2.2, б), убеждаемся, что его можно свести к четырем вторым случаям. Разбив стержень на четыре участка, видим, что верхний и нижний участки представляют второй случай заделки стержня, а средняя часть стержня — первый случай. Формула Эйлера в этом случае запишется следующим образом:

$$P_{кр} = \frac{\pi^2 EI_{\min}}{(2l/4)^2} = \frac{4\pi^2 EI_{\min}}{l^2}. \quad (17.2.8)$$

Четвертый случай заделки концов стержня при его работе на продольный изгиб можно приближенно рассматривать как три вторых случая. Критическая сила определится из уравнения

$$P_{\text{кр}} = \frac{\pi^2 EI_{\text{min}}}{(2l/3)^2} \approx \frac{2\pi^2 EI_{\text{min}}}{l^2}. \quad (17.2.9)$$

Если ввести понятие приведенной длины стержня, то полученные формулы Эйлера для четырех случаев заделки концов стержня можно свести к одной формуле:

$$l_n = \mu l, \quad (17.2.10)$$

где l_n — приведенная длина стержня, м;

μ — коэффициент приведения длины стержня.

Коэффициент μ имеет следующие значения в зависимости от заделки концов стержня: первый случай: $\mu = 1$; второй случай: $\mu = 2$; третий случай: $\mu = 1/2$; четвертый случай: $\mu = 2/3$.

Достаточно запомнить значения коэффициентов, чтобы формула Эйлера приобрела единый вид:

$$P_{\text{кр}} = \frac{\pi^2 EI_{\text{min}}}{l_n^2}. \quad (17.2.11)$$

В формулу Эйлера входит величина жесткости поперечного сечения стержня EI_{min} . Минимальный момент инерции поперечного сечения вводится потому, что стержень при достижении критической силы будет терять устойчивость в плоскости наименьшей жесткости.

17.3. Пределы применимости формулы Эйлера

При выводе формулы для определения критической силы Эйлер предполагал, что материал сжимаемого стержня подчиняется закону Гука: возникающее в стержне напряжение не превышает предела пропорциональности.

Из рис. 17.3.1 видно, что точка *A* диаграммы напряжений является границей, до которой возможно применение формулы Эйлера.

Учитывая, что при достижении критической силы стержень продолжает сохранять первоначальную прямолинейную форму, т. е. находится в состоянии

безразличного равновесия, критическое напряжение можно определить как в случае простого сжатия:

$$\sigma_{\text{кр}} = \frac{P_{\text{кр}}}{F} = \frac{\pi^2 EI_{\text{min}}}{l_n^2 F}. \quad (17.3.1)$$

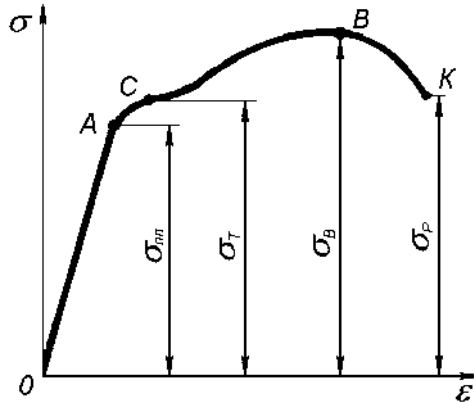


Рис. 17.3.1

Полученную формулу можно упростить, представив момент инерции сечения в виде

$$I_{\text{min}} = F i_{\text{min}}^2,$$

тогда

$$\sigma_{\text{кр}} = \frac{\pi^2 EI_{\text{min}}^2}{l_n^2 F} = \frac{\pi^2 E i_{\text{min}}^2}{l_n^2}.$$

Если i_{min}^2 перенести в знаменатель, то формула (17.3.1) приобретает вид

$$\sigma_{\text{кр}} = \frac{\pi^2 E}{(l_n / i_{\text{min}})^2} = \frac{\pi^2 E}{\lambda^2}. \quad (17.3.2)$$

Отношение приведенной длины стержня к минимальному радиусу инерции сечения стержня называют *гибкостью стержня* (λ).

Таким образом, критическое напряжение прямо пропорционально модулю упругости материала стержня и обратно пропорционально квадрату гибкости стержня.

Если в формуле (17.3.2) критическое напряжение заменить пределом пропорциональности, т. е. использовать границу применимости формулы Эйлера, то можно найти граничную, или предельную, гибкость стержня:

$$\lambda = \pi \sqrt{\frac{E}{\sigma_{\text{лц}}}}. \quad (17.3.3)$$

Для Ст. 3, например, $E = 2,1 \cdot 10^5$ МПа и $\sigma_{\text{лц}} = 2 \cdot 10^2$ МПа, а предельная гибкость равна:

$$\lambda = \pi \sqrt{\frac{2,1 \cdot 10^5}{2 \cdot 10^2}} \approx 100.$$

Если в знаменатель подкоренного выражения (17.3.3) вводить величину, большую $\sigma_{\text{лц}}$, т. е. нарушить закон Гука, то λ будет меньше 100. Следовательно, формула Эйлера для определения критической силы неприменима, а при $\lambda > 100$ применять формулу можно.

Зная величины E и $\sigma_{\text{лц}}$, по (17.3.3) легко определить предельную гибкость любого материала.

Таким образом, решение любой задачи, связанной с расчетом стержней, работающих на продольный изгиб, следует начать с определения гибкости стержня λ .

Как рассчитываются стержни, гибкость которых меньше предельной?

Эта задача после Эйлера исследовалась целой плеядой замечательных ученых конца XIX — начала XX в.: Ф. Ясинским, Тетмайером, Карманом и др. Они получили эмпирические формулы для определения критического и допускаемого напряжений.

Для определения критического напряжения Ясинским и Тетмайером была найдена линейная зависимость в виде:

$$\sigma_{\text{кр}} = a - \lambda b. \quad (17.3.4)$$

В этом выражении a и b — опытные коэффициенты, определяемые по справочным таблицам. Например, для Ст. 3 при $\lambda < 100$:

$$\sigma_{\text{кр}} = 310,0 - 1,14\lambda, \text{ МПа}. \quad (17.3.5)$$

Величина критического напряжения $\sigma_{\text{кр}}$ играет такую же роль, как $\sigma_{\text{в}}$ при расчетах на прочность. Нельзя допускать, чтобы в сжатых стойках возникли напряжения, равные критическим. Поэтому необходимо от критических напряжений, определяемых при большой гибкости по формуле Эйлера, а при малой — по формуле Ясинского — Тетмайера, перейти к допускаемым

напряжениям при продольном изгибе. Для этого критическое напряжение делится на коэффициент запаса устойчивости k , который для металлов равен 1,8...6; для дерева – 2,5 и более. Этот коэффициент учитывает не только запас устойчивости, но и возможный эксцентриситет приложения нагрузки, небольшое начальное искривление стержня, неоднородность материала и др.

Следовательно, допускаемое напряжение при расчете на продольный изгиб составит

$$[\sigma_y] = \frac{\sigma_{кр}}{k}. \quad (17.3.6)$$

Это допускаемое напряжение значительно меньше допускаемого напряжения на обычное сжатие и может быть найдено по выражению

$$[\sigma_y] = \varphi [\sigma]. \quad (17.3.7)$$

Здесь φ — коэффициент уменьшения допускаемого напряжения при продольном изгибе по сравнению с допускаемым напряжением при простом сжатии. Из (17.3.7) видно, что

$$\varphi = \frac{[\sigma_y]}{[\sigma]}. \quad (17.3.8)$$

Численно φ всегда меньше единицы. Величина φ зависит от гибкости стержня λ и от его материала. В табл. 17.3.1 приведены значения коэффициента φ . Для промежуточных значений φ находится линейным интерполированием.

Таблица 17.3.1 (начало)

Гибкость, λ	Значения φ				
	Сталь 20, 30, 40	Сталь 50	Сталь $\sigma_T > 320$ МПа	Чугун	Дерево
0	1,00	1,00	1,00	1,00	1,00
10	0,99	0,98	0,97	0,97	0,99
20	0,96	0,95	0,95	0,91	0,97
30	0,94	0,92	0,91	0,81	0,93
40	0,92	0,89	0,87	0,69	0,87
50	0,89	0,85	0,83	0,57	0,80
60	0,86	0,82	0,79	0,44	0,71
70	0,81	0,76	0,72	0,34	0,60
80	0,75	0,70	0,65	0,26	0,48

Таблица 17.3.1 (окончание)

Гибкость, λ	Значения φ				
	Сталь 20, 30, 40	Сталь 50	Сталь $\sigma_T > 320$ МПа	Чугун	Дерево
90	0,69	0,62	0,55	0,20	0,38
100	0,60	0,51	0,43	0,16	0,31
110	0,52	0,43	0,35	0	0,25
120	0,45	0,37	0,30	—	0,22
130	0,40	0,33	0,26	—	0,18
140	0,36	0,29	0,23	—	0,16
150	0,32	0,26	0,21	—	0,14
160	0,29	0,24	0,19	—	0,12
170	0,26	0,21	0,17	—	0,11
180	0,23	0,19	0,15	—	0,1
190	0,21	0,17	0,14	—	0,09
200	0,19	0,16	0,13	—	0,08

Вводя коэффициент φ , проверку на продольный изгиб можно произвести как в случае простого сжатия, но с уменьшенным допускаемым напряжением.

При расчете стержней на продольный изгиб встречаются два типа задач.

1. Определение допускаемой силы, действующей на стержень.
2. Подбор необходимого стержня.

Рассмотрим примеры решения таких задач.

Пример 17.3.1. Стержень длиной 4 м (рис. 17.3.2) жестко заделан нижним и верхним концами. Сечение стержня двутавр № 30, материал — Ст. 3 с допускаемым напряжением $[\sigma_{сж}] = 160$ МПа. Определить нагрузку, которую можно приложить к стержню.

Решение.

Для двутавра № 30 выбираем по ГОСТу 8239–72 необходимые для решения задачи данные: $F = 46,5$ см², $I_{\min} = 337$ см⁴, $i_{\min} = 2,69$ см. Находим приведенную длину стержня: нами рассматривается третий случай, поэтому коэффициент приведения длины стержня μ принимаем равным 0,5:

$$l_n = 400 \cdot 0,5 = 200 \text{ см.}$$

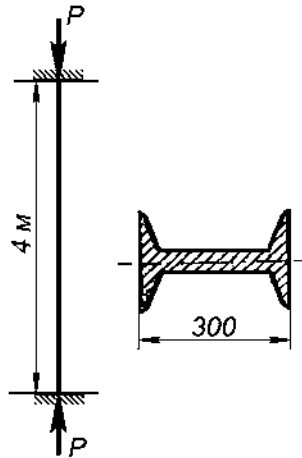


Рис. 17.3.2

Зная приведенную длину стержня, определяем гибкость стержня:

$$\lambda = l_n / i_{\min} = 200 / 2,69 = 74.$$

Предельное значение гибкости для Ст. 3 равно 100, следовательно, для определения допустимой нагрузки нельзя применять формулу Эйлера. Для решения задачи используем таблицу коэффициентов φ , из которой выбираем значения при $\lambda = 70$ и $\lambda = 80$ и методом линейного интерполирования определим φ при $\lambda = 74$.

$$\lambda = 70, \varphi = 0,81;$$

$$\lambda = 80, \varphi = 0,75;$$

$$\varphi = 0,81 - \frac{(0,81 - 0,75)}{10} \cdot 4 = 0,79.$$

Находим допускаемое напряжение на устойчивость:

$$[\sigma_y] = \varphi[\sigma_{сж}] = 0,79 \cdot 160 = 126,4 \text{ МПа.}$$

Допускаемая нагрузка на стержень

$$P_d = [\sigma_y] F = 126,4 \cdot 4650 = 587,76 \text{ кН.}$$

Пример 17.3.2. Стальной стержень, оба конца которого шарнирно оперты, длиной $l = 2$ м, сжимается силой $P = 400$ кН. Найти размеры прямоугольного поперечного сечения при $b / h = 0,5$, если $[\sigma_{сж}] = 160$ МПа. Расчет ведем методом последовательных приближений, задавшись первоначальным значением коэффициента $\varphi = 0,5$ (рис. 17.3.3).

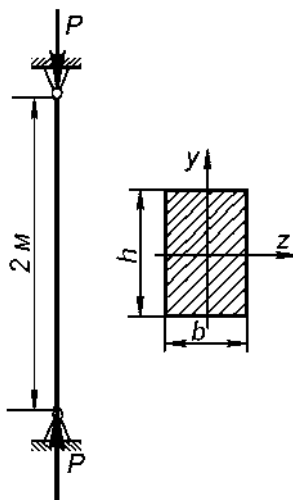


Рис. 17.3.3

Решение.

Для решения задачи используем условие прочности:

$$\sigma = \frac{P}{F\varphi} \leq [\sigma_{сж}],$$

из которого можно получить площадь поперечного сечения

$$F \geq \frac{P}{[\sigma_{сж}]\varphi}.$$

Определим необходимую площадь прямоугольного поперечного сечения:

$$F = \frac{400 \cdot 10^3}{160 \cdot 0,5} = 50 \text{ см}^2.$$

При $b/h = 0,5$; $b = 0,5h$; $F = bh = 0,5h^2$, отсюда $h = \sqrt{F/0,5} = \sqrt{50/0,5} = 10 \text{ см}$.
Следовательно, $b = 5 \text{ см}$.

Для найденного поперечного сечения стержня $b \times h = 5 \times 10 \text{ см}$ определяем I_{\min} и i_{\min} :

$$I_{\min} = hb^3 / 12 = 10 \cdot 5^3 / 12 = 104,1 \text{ см}^4;$$

$$i_{\min} = \sqrt{\frac{I_{\min}}{F}} = \sqrt{\frac{104,4}{50}} = 1,43 \text{ см}.$$

Гибкость стержня

$$\lambda = l_n / i_{\min} = 200 / 1,43 = 139.$$

Выпишем значения коэффициента φ :

$$\lambda = 130, \quad \varphi = 0,40;$$

$$\lambda = 140, \quad \varphi = 0,36.$$

Линейной интерполяцией находим величину φ_1 для гибкости $\lambda = 139$:

$$\varphi_1 = 0,40 - \frac{0,40 - 0,36}{10} \cdot 9 = 0,364.$$

Допускаемое напряжение с учетом продольного изгиба:

$$[\sigma_y] = \varphi_1 [\sigma_{сж}] = 0,364 \cdot 160 = 58,24 \text{ МПа.}$$

Допускаемую силу найдем как

$$P_d = [\sigma_y] F = 58,24 \cdot 5000 = 291200 \text{ Н.}$$

Это решение неприемлемо, т. к. на стойку действует $P = 400 \text{ кН}$. Поэтому возьмем новое приближение:

$$\varphi_2 = \frac{\varphi + \varphi_1}{2} = \frac{0,4 + 0,364}{2} = 0,382.$$

При $\varphi_2 = 0,382$ площадь сечения

$$F = \frac{40 \cdot 10^3}{1600 \cdot 0,382} = 65,4 \text{ см}^2;$$

$$h = \sqrt{\frac{F}{0,5}} = \sqrt{\frac{65,4}{0,5}} = 11,4 \text{ см};$$

$$b = 0,5h = 11,4 \cdot 0,5 = 5,7 \text{ см};$$

$$I_{\min} = hb^3 / 12 = 10,8 \cdot 5,7^3 / 12 = 166,7 \text{ см}^4;$$

$$i_{\min} = \sqrt{\frac{I_{\min}}{F}} = \sqrt{\frac{166,7}{65,4}} = 1,6 \text{ см};$$

$$\lambda = l_n / i_{\min} = 200 / 1,6 = 125.$$

Найдем значения коэффициента φ при $\lambda = 120$ и $\lambda = 130$.

$$\lambda = 120, \quad \varphi = 0,45;$$

$$\lambda = 130, \quad \varphi = 0,40.$$

Линейной интерполяцией находим значение коэффициента:

$$\varphi_2 = 0,45 - \frac{0,45 - 0,40}{10} \cdot 5 = 0,425.$$

Находим допускаемое значение напряжения и силы:

$$[\sigma_y] = \varphi_2 [\sigma_{сж}] = 0,425 \cdot 160 = 68 \text{ МПа.}$$

$$P_d = [\sigma_y] F = 68 \cdot 6540 = 444,7 \text{ кН.}$$

Этот результат можно считать приемлемым, т. к. процент недогрузки стержня равен

$$\frac{444,7 - 400}{400} \cdot 100\% = 11,18\%.$$

Из практических соображений применять сечения с размерами, взятыми в целых единицах, удобнее, поэтому с учетом недогрузки стойки примем сечение с $F = 60 \text{ см}^2$, тогда

$$h = \sqrt{\frac{60}{0,5}} = 11 \text{ см}; \quad b = 5,5 \text{ см.}$$

При этом

$$I_{\min} = hb^3 / 12 = 11 \cdot 5,5^3 / 12 = 152,5 \text{ см}^4;$$

$$i_{\min} = \sqrt{\frac{I_{\min}}{F}} = \sqrt{\frac{152,5}{50}} = 1,59 \text{ см};$$

$$\lambda = l_n / i_{\min} = 200 / 1,59 = 126,5.$$

Значение коэффициента φ для гибкости $\lambda = 126,5$:

$$\varphi = 0,45 - \frac{0,45 - 0,40}{10} \cdot 6,5 = 0,417.$$

Допускаемые напряжения и допускаемая сила равны:

$$[\sigma_y] = \varphi_2 [\sigma_{сж}] = 0,417 \cdot 160 = 66,72 \text{ МПа};$$

$$P_d = [\sigma_y] F = 66,72 \cdot 6000 = 400\,320 \text{ Н},$$

что незначительно больше заданной нагрузки $P_d > P$, $400\,320 > 400\,000 \text{ Н}$.

17.4. Продольно-поперечный изгиб

Рассмотрим балку, шарнирно опертую по концам (рис. 17.4.1) и нагруженную продольной системой поперечных сил. Такой вид нагружения принято называть продольно-поперечным изгибом.

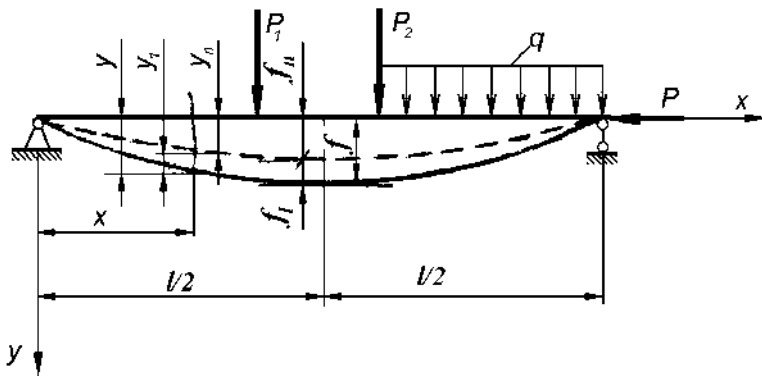


Рис. 17.4.1

Момент, создаваемый в произвольном сечении системой поперечных сил, обозначим через M_n , а прогиб, вызываемый этим моментом, через y_n . Продольная сила будет создавать в этом сечении момент, равный:

$$M_1 = Py = P(y_n + y_1). \quad (17.4.1)$$

Таким образом, изгибающий момент рассматривается как сумма момента поперечных сил M_n и момента продольной силы P_y .

При составлении дифференциального уравнения упругой линии балки прогибы y_n и y_1 считаются малыми, момент M_n зависит только от x и не зависит ни от y , ни от продольной силы P .

$$EI \frac{d^2 y}{dx^2} = -Py + M_n. \quad (17.4.2)$$

Дифференциальное уравнение упругой линии:

$$\frac{d^2 y}{dx^2} + k^2 y = \frac{M_n}{EI}, \quad (17.4.3)$$

откуда получим

$$y = a \sin kx + b \cos kx + y^*,$$

где y^* — частное решение уравнения (17.4.3), зависящее от функции M_n , т. е. от вида поперечной нагрузки.

Таким образом, при сложной поперечной нагрузке решение дифференциального уравнения (17.4.3) будет затруднительным, поскольку изгибающий момент M_n на различных участках балки описывается различными функциями. В таких случаях удобным оказывается приближенный метод расчета, при котором изогнутую ось балки (от действия поперечной нагрузки), в силу ее

пологости, принимают в виде полуволны синусоиды со стрелой прогиба, равной максимальному прогибу балки:

$$y_n = f_n \sin \frac{\pi x}{l}.$$

Форма упругой линии от действия продольной силы также близка к синусоиде:

$$y = f \sin \frac{\pi x}{l}.$$

При отсутствии продольной силы дифференциальное уравнение (17.4.2) принимает вид

$$EI \frac{d^2 y_n}{dx^2} = M_n.$$

Если в уравнении (17.4.2) исключить M_n , то получаем

$$EI \frac{d^2 y}{dx^2} = EI \frac{d^2 y_n}{dx^2} - Py. \quad (17.4.4)$$

Подставляем в уравнение (17.4.4) значения y и y_n . Тогда

$$EI f \frac{\pi^2}{l^2} = EI f_n \frac{\pi^2}{l^2} - P f.$$

Откуда

$$f = \frac{f_n}{1 - \frac{P}{P_{кр}}}. \quad (17.4.5)$$

При других способах закрепления балки можно пользоваться этой же формулой (17.4.5), подставляя соответствующее значение критической силы.

В случае пропорциональности изгибающих моментов прогибам можно написать:

$$M = \frac{M_n}{1 - \frac{P}{P_{кр}}}. \quad (17.4.6)$$

При проверке на прочность необходимо, чтобы напряжения в крайних волокнах наиболее опасного сечения не превышали допускаемые:

$$\sigma = \frac{-P}{F} \pm \frac{M_n + M}{W} \leq [\sigma_{сж}], \quad (17.4.7)$$

где M_n — наибольший изгибающий момент от действия поперечных сил;

M — изгибающий момент от действия продольной силы в опасном сечении.

Пример 17.4.1. Балка длиной $l = 4$ м загружена в середине пролета вертикальной силой $P = 10$ кН и сжимается centrally приложенной силой $P_1 = 150$ кН (рис. 17.4.2). Подобрать сечение в виде двутавра, материал — Ст. 3.

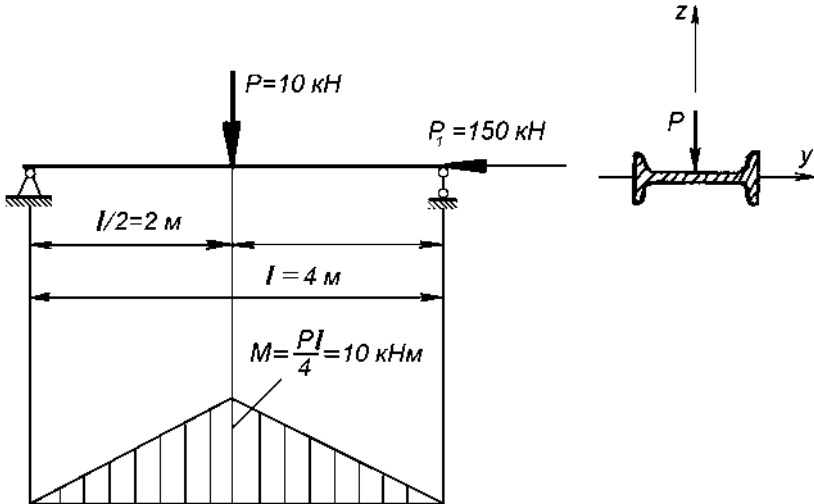


Рис. 17.4.2

Решение.

Подбираем поперечное сечение балки из условия поперечного изгиба. Максимальный изгибающий момент в середине пролета

$$M_n = \frac{Pl}{4} = \frac{10 \cdot 4}{4} = 10 \text{ кНм.}$$

Определяем требуемый момент сопротивления:

$$W = \frac{M_n}{[\sigma]} = \frac{10}{160 \cdot 10^3} = 6,25 \cdot 10^{-5} \text{ м}^3 = 62,5 \text{ см}^3.$$

По сортаменту подходит двутавр № 36. Однако, учитывая неблагоприятное влияние сжимающей силы, примем сечение с некоторым запасом: двутавр № 40. $F = 71,4 \text{ см}^4$, $I_y = 666 \text{ см}^3$, $W_y = 85,9 \text{ см}^3$, $i_y = 3,05 \text{ см}$.

Проверим выбранное сечение на устойчивость в плоскости наименьшей жесткости. Гибкость стержня составит:

$$\lambda = \frac{l}{i_y} = \frac{400}{3,05} = 131,1.$$

Выпишем значения коэффициентов:

при $\lambda = 130$, $\varphi = 0,40$;

при $\lambda = 140$, $\varphi = 0,35$.

Вычислим значения φ для $\lambda = 131,1$:

$$\varphi = 0,40 - \frac{0,40 - 0,35}{10} \cdot 1,1 = 0,3945.$$

Допускаемая сжимающая сила

$$P_{\text{доп}} = 0,395 \cdot 160 \cdot 71,4 \cdot 10^{-4} = 0,451 \text{ МН} = 451 \text{ кН}.$$

Поскольку сжимающая сила принята $P_1 = 150 \text{ кН}$, то устойчивость стержня обеспечена.

Проверяем фактические напряжения в крайних волокнах наиболее опасного сечения. Максимальный прогиб в середине стержня от действия поперечной нагрузки равен:

$$f_n = \frac{Pl^3}{48EI} = \frac{10^4 \cdot 4^3}{48 \cdot 2 \cdot 10^{11} \cdot 666 \cdot 10^{-8}} = 0,00953 \text{ м} = 0,953 \text{ см}.$$

Для определения полного прогиба находим величину критической силы:

$$P_{\text{кр}} = \frac{\pi^2 EI_{\text{min}}}{l^2} = \frac{3,14^2 \cdot 2 \cdot 10^{11} \cdot 666 \cdot 10^{-8}}{4^2} = 820 \text{ кН}.$$

Полный прогиб в середине балки:

$$f = \frac{f_n}{1 - \frac{P}{P_{\text{кр}}}} = \frac{0,953}{1 - \frac{150}{820}} = 1,164 \text{ см}.$$

Полный изгибающий момент в середине балки:

$$M = \frac{M_n}{1 - \frac{P}{P_{\text{кр}}}} = \frac{10}{1 - \frac{150}{820}} = 12,2 \text{ кНм}.$$

Определяем наибольшее сжимающее напряжение:

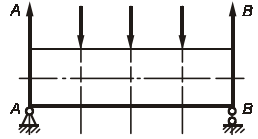
$$\sigma = -\frac{P_1}{F} - \frac{M}{W} = -\frac{150}{71,4 \cdot 10^{-4}} - \frac{122}{85,9 \cdot 10^{-6}} = -164,2 \text{ МПа} > 160 \text{ МПа}.$$

Подобранное сечение удовлетворяет условию прочности, т. к. процент перенапряжения составляет не более $\pm 5\%$.

$$\frac{164,2 - 160}{160} \cdot 100\% = 2\%.$$

17.5. Контрольные вопросы

1. Что понимается под устойчивым и неустойчивым равновесием?
2. Объясните сущность продольного изгиба.
3. Какая сила называется критической?
4. Что понимается под запасом устойчивости?
5. Как записывается формула Эйлера?
6. Что такое приведенная длина стержня? От чего она зависит?
7. Почему в формулу Эйлера вводится минимальный момент инерции?
8. Как определяется гибкость стержня?
9. Какие эмпирические формулы используются, если гибкость стержня меньше предельной величины?
10. Как определяется допускаемое напряжение при продольном изгибе, если формулой Эйлера пользоваться нельзя?
11. От каких факторов зависит коэффициент уменьшения допускаемого напряжения φ ?
12. Как определяется напряжение при продольно-поперечном изгибе?



Глава 18

Тонкостенные сосуды и толстостенные цилиндры

18.1. Расчет тонкостенных осесимметричных сосудов

К тонкостенным сосудам относятся различные резервуары для хранения жидкостей, газгольдеры, котлы невысокого давления, трубы, у которых толщина стенки мала по сравнению с диаметром.

Как правило, сосуды имеют форму тел вращения, т. е. являются осесимметричными, с постоянной толщиной стенки. Сосуды следует считать тонкостенными, если толщина стенки не превышает одной двадцатой его диаметра.

Нагрузкой, действующей на сосуды, чаще всего является распределенное внутреннее давление, симметричное относительно оси сосуда.

Если все перечисленные выше условия выполняются и стенки сосуда не имеют резких изломов, то с достаточной точностью можно считать, что возникающие в стенке нормальные напряжения равномерно распределены по толщине стенки, т. е. отсутствует изгиб. Теория расчета, построенная на основе этого предположения, называется *безмоментной теорией оболочек*.

Определим по безмоментной теории оболочек напряжения в стенке тонкостенного сосуда от внутреннего давления p . Из стенки сосуда (рис. 18.1.1) вырежем мысленно элемент $abcd$ с размерами dS_1 и dS_2 . Грани элемента ac и bd образованы меридиальными сечениями — двумя плоскостями, проходящими через ось симметрии сосуда. Сечения ab и cd перпендикулярны к меридиальным. В общем случае эти сечения образуются коническими поверхностями с вершинами на оси симметрии.

Поскольку любая меридиальная плоскость делит сосуд и действующие на него нагрузки на две части, симметричные относительно этой плоскости, то в меридиальных сечениях не будет сдвигающих усилий и касательных

напряжений. Из закона парности касательных напряжений следует, что и в сечениях, перпендикулярных к меридиальным, напряжения также отсутствуют. Таким образом, грани элемента являются главными площадками.

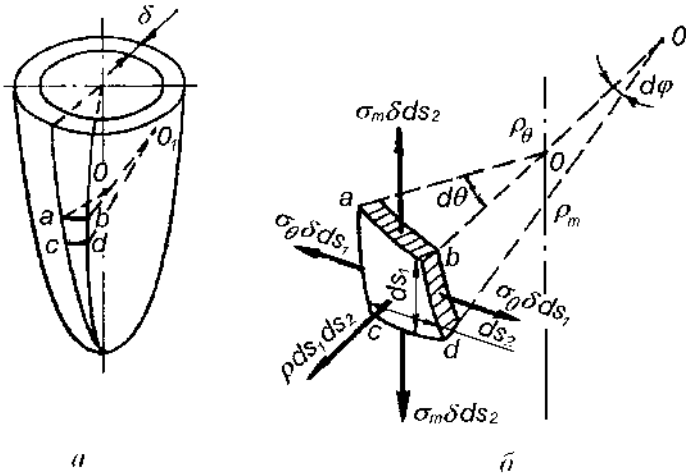


Рис. 18.1.1

Обозначим главные радиусы кривизны срединной поверхности элемента в меридиальной плоскости через ρ_m , а в перпендикулярной — через ρ_θ , углы соответственно через $d\varphi$ и $d\theta$. Меридиальные напряжения — через σ_m , окружные — через σ_θ . Третье главное напряжение \perp к элементу: внутри сосуда — через ρ , снаружи оно равно нулю. Радиальное напряжение незначительно по сравнению с σ_m и σ_θ , поэтому при расчете тонкостенных сосудов им пренебрегают. При этом напряженное состояние стенки сосуда считается плоским.

Рассмотрим условие равновесия элемента.

На него действуют следующие силы: по касательной к меридиану $\sigma_m \delta dS_2$; по касательной к окружности $\sigma_\theta \delta dS_1$; перпендикулярно к элементу $\rho dS_1 dS_2$ (рис. 18.1.2).

Составим уравнение равновесия элемента, приравняв к нулю сумму проекций всех сил на \perp к элементу. Получим

$$\rho dS_1 dS_2 - 2\sigma_\theta \delta dS_1 \sin(d\theta/2) - 2\sigma_m \delta dS_2 \sin(d\varphi/2) = 0, \quad (18.1.1)$$

Так как $\sin(d\theta/2) \approx d\theta/2$; и $\sin(d\varphi/2) \approx d\varphi/2$, выразив углы $d\theta$ и $d\varphi$ через отношения $d\theta = dS_2 / \rho_\theta$ и $d\varphi = dS_1 / \rho_m$, получим

$$\frac{\sigma_\theta}{\rho_\theta} + \frac{\sigma_m}{\rho_m} = \frac{\rho}{\delta}. \quad (18.1.2)$$

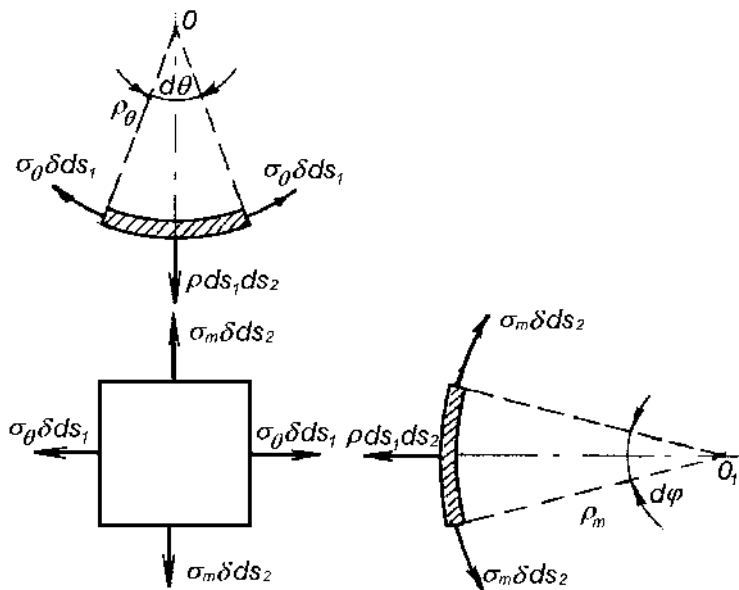


Рис. 18.1.2

Полученное выражение носит название *уравнения Лапласа*. Оно содержит два неизвестных: σ_θ и σ_m . Для их определения составим второе уравнение, которое можно получить, рассмотрев равновесие отсеченной части сосуда (рис. 18.1.3, а).

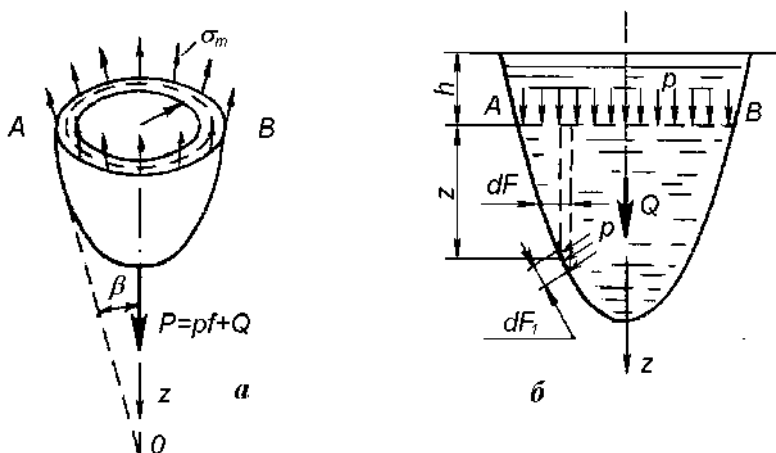


Рис. 18.1.3

Из уравнения отсеченной части сосуда определим меридиальное напряжение σ_m .

$$\sum z = 0; \quad P - \sigma_m 2\pi r \delta \cos \beta = 0,$$

отсюда получим

$$\sigma_m = \frac{P}{2\pi r \delta \cos \beta}. \quad (18.1.3)$$

Рассмотрим, как определяется сила P в различных случаях.

Действует только внутреннее давление p .

Поскольку давление в любой точке поверхности перпендикулярно поверхности, то на элементарную площадку dS_1 действует сила $p_1 dS_1$, перпендикулярная площадке. Проекция этой силы на ось сосуда (ось z)

$$dP = p dF_1 \cos \beta. \quad (18.1.4)$$

Полную силу, действующую по оси сосуда на часть, отсекаемую плоскостью AB , получим, взяв интеграл выражения:

$$P = \int_{F_1} p dF_1 \cos \beta. \quad (18.1.4)$$

$dF = dF_1 \cos \beta$ — проекция площадки dF_1 на плоскость $AB \perp$ оси z .

Если внести эту величину под интеграл (18.1.4), то последний следует распространить на всю площадь F , являющуюся проекцией поверхности отсекаемой части сосуда на плоскость, перпендикулярную оси z . Таким образом,

$$P = \int_F p dF = p \int_F dF = pF. \quad (18.1.5)$$

Следовательно, если на какую-либо поверхность действует равномерно распределенное давление, то независимо от формы поверхности проекция равнодействующей сил давления на каждую ось равна произведению давления p на площадь проекции поверхности на плоскость, перпендикулярную заданной оси.

Давление p вызвано жидкостью. Вес единицы объема $G = \gamma g$. В этом случае давление p зависит от высоты рассматриваемого сечения:

$$p = G(h + z). \quad (18.1.6)$$

Если ввести это выражение под интеграл, получим

$$P = \int_F G(h + z) dF, \quad (18.1.7)$$

или

$$P = GhF + G \int_F z dF, \quad (18.1.8)$$

где $Gh = p_1$ — это давление на глубине h от свободной поверхности жидкости;

$\int_F zdF = V$ — объем жидкости, заключенной в нижней отсеченной части

сосуда.

Тогда $G \int_F zdF = GV = Q$ представляет собой вес жидкости в этом объеме.

Следовательно,

$$P = p_1 F + Q. \quad (18.1.9)$$

Таким образом, вертикальная сила, действующая на отсеченную часть по направлению оси сосуда, равна сумме произведения давления p_1 на площадь, ограниченную контуром сечения, и веса жидкости, заключенной в отсеченной части.

Если жидкость в сосуде находится под давлением p_2 , то очевидно:

$$P = (p_1 + p_2)F + Q. \quad (18.1.10)$$

В случае, когда жидкость расположена ниже рассматриваемого сечения, $p_1 = 0$.

Сфера под действием равномерного внутреннего давления.

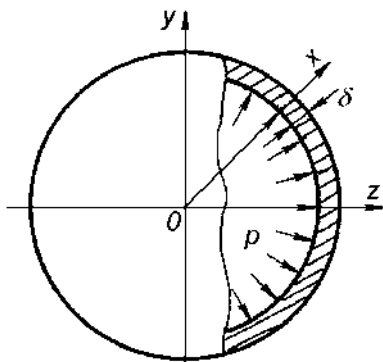


Рис. 18.1.4

В случае сосуда в виде сферы (рис. 18.1.4) задача определения напряжений решается одним уравнением Лапласа. Если сфера имеет диаметр D , то $\rho_\theta = \rho_m = R = D/2$. Очевидно также, что $\sigma_\theta = \sigma_m = \sigma$. Тогда из уравнения Лапласа находим

$$\sigma = \frac{PR}{2\delta} = \frac{PD}{4\delta}. \quad (18.1.11)$$

Цилиндр под действием внутреннего равномерного давления p .

Рассмотрим цилиндр с днищами (котел), имеющий диаметр D (рис. 18.1.5). Радиусы кривизны $\rho_\theta = R$; $\rho_m = \infty$. Из уравнения Лапласа можно определить только окружное напряжение:

$$\frac{\sigma_\theta}{\rho_\theta} + \frac{\sigma_m}{\infty} = \frac{p}{\delta},$$

откуда

$$\sigma = \frac{PR}{\delta} = \frac{PD}{2\delta}. \quad (18.1.12)$$

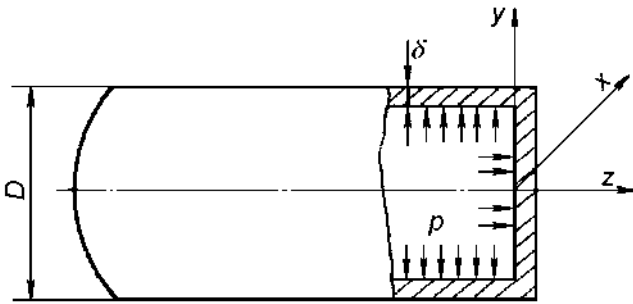


Рис. 18.1.5

По формуле (18.1.5) находим силу, стремящуюся разорвать цилиндр:

$$N = P = pF = p\pi R^2.$$

Площадь поперечного сечения стенки цилиндра равна

$$F_1 = 2\pi R\delta.$$

Напряжение в сечении цилиндра равно:

$$\sigma_m = \frac{N}{F_1} = \frac{p\pi R^2}{2\pi R\delta},$$

или

$$\sigma_m = \frac{pR}{2\delta} = \frac{pD}{4\delta}. \quad (18.1.13)$$

Тот же результат получим и по формуле (18.1.3) при $\cos \beta = 1$.

Сравнивая формулы (18.1.12) и (18.1.13), видим, что окружное напряжение в цилиндре в два раза больше осевых напряжений:

$$\sigma_{\theta} = 2\sigma_m. \quad (18.1.14)$$

Пример 18.1.1. Определить по четвертой теории прочности толщину стенки шарового резервуара для хранения сжатого газа давлением $p = 60,0$ МПа, если $D = 0,50$ м и допускаемое напряжение $[\sigma] = 300$ МПа.

Решение.

Главные напряжения находим по формуле:

$$\sigma_m = \sigma_{\theta} = \frac{pD}{4\delta}; \quad \sigma_m = \sigma_{\theta} = \sigma_1 = \sigma_2.$$

Подставляя эти напряжения в расчетные формулы по четвертой теории прочности, получим

$$[\sigma] \geq \sqrt{\left(\frac{pD}{4\delta}\right)^2 + \left(\frac{pD}{4\delta}\right)^2} - \frac{pD}{4\delta} \cdot \frac{pD}{4\delta},$$

откуда

$$\delta \geq \frac{pD}{4[\sigma]} = \frac{60 \cdot 0,5}{4 \cdot 300} = 0,025 \text{ м} = 25 \text{ мм}.$$

Пример 18.1.2. Определить по третьей и четвертой теориям прочности толщину стенки цилиндрического резервуара для газа давлением $p = 30,0$ МПа, если $D = 0,50$ м и допускаемое напряжение $[\sigma] = 300$ МПа.

Решение.

Главное напряжение:

$$\sigma_m = \sigma_2 = \frac{pD}{4\delta}; \quad \sigma_{\theta} = \sigma_1 = \frac{pD}{2\delta}.$$

По третьей теории прочности получим

$$\delta \geq \frac{pD}{2[\sigma]} = \frac{30 \cdot 0,5}{2 \cdot 300} = 0,025 \text{ м} = 25 \text{ мм}.$$

По четвертой теории прочности получим

$$[\sigma] \geq \sqrt{\left(\frac{pD}{4\delta}\right)^2 + \left(\frac{pD}{2\delta}\right)^2} - \frac{pD}{4\delta} \cdot \frac{pD}{2\delta} = \frac{pD}{2\delta},$$

или

$$\frac{pD}{2\delta} \leq [\sigma],$$

откуда

$$\delta \geq \frac{30 \cdot 0,5}{2 \cdot 300} = 0,0125 \text{ м} = 25 \text{ мм}.$$

18.2. Расчет толстостенных цилиндров

Цилиндр считается толстостенным, если толщина его стенки больше одной двадцатой среднего диаметра цилиндра. При расчете тонкостенных цилиндров предполагается, что в окружном направлении напряжения постоянны по толщине стенки, а в радиальном вообще отсутствуют. Эти допущения неприемлемы для толстостенных цилиндров.

Рассмотрим цилиндр с внутренним радиусом r_1 и наружным r_2 , находящимся под внутренним p_1 и наружным p_2 давлениями.

Вследствие осевой симметрии и нагрузок напряжения и деформации будут также симметричными относительно его оси. Вырежем кольцо из цилиндра длиной, равной 1. Из кольца выделим элемент $abcd$, ограниченный углом $d\theta$ и радиусами r и $r + dr$. На внутренней стороне элемента получим напряжение σ_r , на наружной — $\sigma_r + d\sigma_r$. Нормальное напряжение по граням элемента обозначим через σ_θ . Вырезанное кольцо показано на рис. 18.2.1.

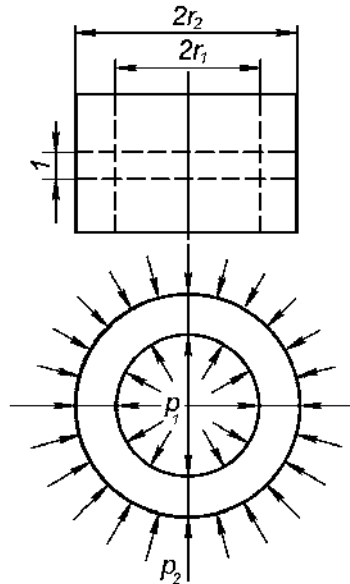


Рис. 18.2.1

Указанные на рис. 18.2.2, б направления напряжений считаются положительными и соответствуют растяжению элемента по двум взаимно перпендикулярным направлениям.

Вследствие осевой симметрии цилиндра и нагрузок перекашиваться элемент не будет, и касательных напряжений по его граням нет. Поэтому нормальные напряжения σ_r и σ_θ будут главными напряжениями.

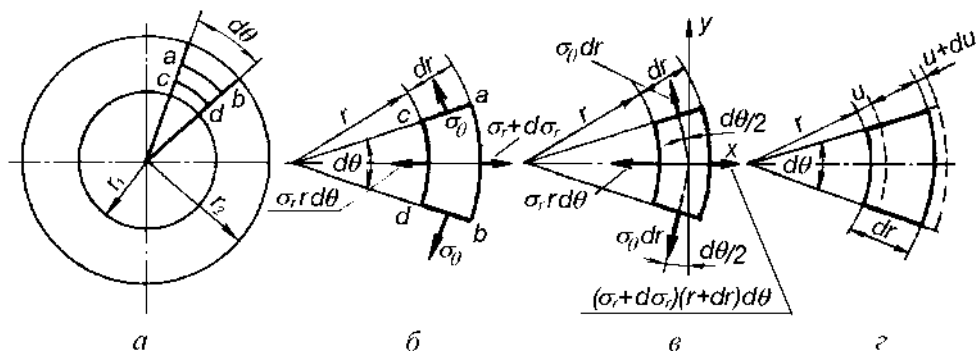


Рис. 18.2.2

Статическая сторона задачи

Умножая напряжения на площади граней, получим действующие на элемент усилия (рис. 18.2.2, в) $\sigma_r r d\theta$ — на внутренней цилиндрической грани; $(\sigma_r + d\sigma_r)(r + dr)d\theta$ — на наружной; $\sigma_\theta dr$ — на боковых гранях.

Так как все силы лежат в одной плоскости и пересекаются в одной точке, проектируем их на оси x и y ; $\sum x = 0$; $\sum y = 0$.

$$\sum x = 0; \quad -\sigma_r r d\theta + (\sigma_r + d\sigma_r)(r + dr)d\theta - 2\sigma_\theta dr \cdot \sin(d\theta / 2) = 0.$$

После раскрытия скобок получим

$$-\sigma_r r d\theta + \sigma_r r d\theta + d\sigma_r r d\theta + \sigma_r dr d\theta + d\sigma_r dr d\theta - 2\sigma_\theta dr \cdot \sin(d\theta / 2) = 0.$$

Отбросим бесконечно малые величины и оставшуюся часть поделим на $dr d\theta$. После чего получим:

$$r \frac{d\sigma_r}{dr} + \sigma_r - \sigma_\theta = 0. \quad (18.2.1)$$

Уравнение (18.2.1) содержит два неизвестных, т. е. не решается, поэтому рассматриваем геометрическую сторону задачи.

Геометрическая сторона задачи

Деформация элемента симметрична относительно оси и поэтому вызовет радиальное перемещение всех точек цилиндра (рис. 18.2.2, ε). Обозначим радиальное перемещение цилиндрической поверхности радиуса r через u , тогда перемещение цилиндрической поверхности радиуса $r + dr$ будет $u + du$. Абсолютное удлинение элемента dr будет равно du , а относительное

$$\varepsilon_r = \frac{du}{dr}. \quad (18.2.2)$$

Относительное удлинение в окружном (тангенциальном) направлении на радиусе r найдем следующим образом. Длина элемента по окружности цилиндрической поверхности радиуса r после его приращения на величину u равна $(r + u)d\theta$. Вычтя из последней начальную длину $rd\theta$, получим абсолютное приращение длины элемента на радиусе r в окружном направлении:

$$(r + u)d\theta - rd\theta = ud\theta.$$

Разделив абсолютное удлинение на первоначальную длину $rd\theta$, получим окружное относительное удлинение

$$\varepsilon_r = \frac{u}{r}. \quad (18.2.3)$$

Физическая сторона задачи

В случае двустороннего растяжения, которому подвергается элемент $abcd$, согласно закону Гука напряжения и деформации связаны между собой следующими зависимостями:

$$\sigma_r = \frac{E}{1 - \mu^2} (\varepsilon_r + \mu \varepsilon_\theta);$$

$$\sigma_\theta = \frac{E}{1 - \mu^2} (\varepsilon_\theta + \mu \varepsilon_r).$$

Учитывая (18.2.2) и (18.2.3), получим

$$\left. \begin{aligned} \sigma_r &= \frac{E}{1 - \mu^2} \left(\frac{du}{dr} + \mu \frac{u}{r} \right) \\ \sigma_\theta &= \frac{E}{1 - \mu^2} \left(\frac{u}{r} + \mu \frac{du}{dr} \right) \end{aligned} \right\} \quad (18.2.4)$$

Подставляя (18.2.4) в (18.2.1), получим линейное дифференциальное уравнение второго порядка с переменным коэффициентом (уравнение Эйлера)

$$\frac{d^2 u}{dr^2} + \frac{1}{r} \cdot \frac{du}{dr} - \frac{u}{r^2} = 0. \quad (18.2.5)$$

Записав это уравнение в виде

$$\frac{d}{dr} \left[\frac{1}{r} \cdot \frac{d(ur)}{dr} \right] = 0$$

и интегрируя его по r последовательно два раза, найдем общее решение уравнения:

$$u = Ar + B \frac{1}{r}. \quad (18.2.6)$$

Подставляя (18.2.6) в формулы (18.2.4), получим выражения для напряжений в точках на расстоянии r от оси цилиндра:

$$\sigma_r = \frac{E}{1-\mu^2} \left[(1+\mu) \cdot A - \frac{1-\mu}{r^2} \cdot B \right]; \quad (18.2.7)$$

$$\sigma_\theta = \frac{E}{1-\mu^2} \left[(1+\mu) \cdot A + \frac{1-\mu}{r^2} \cdot B \right]. \quad (18.2.8)$$

Постоянные интегрирования A и B находим из условий на внутренней и наружной поверхностях цилиндра. На внутренней поверхности ($r = r_1$) эти напряжения равны внутреннему давлению, т. е. $\sigma_r = -p_1$, а на наружной поверхности ($r = r_2$) — наружному давлению $\sigma_r = -p_2$.

Для определения постоянных A и B , согласно уравнению (18.2.7), получим следующие два уравнения:

$$-p_1 = \frac{E}{1-\mu^2} \left[(1+\mu) \cdot A - \frac{1+\mu}{r_1^2} \cdot B \right];$$

$$-p_2 = \frac{E}{1-\mu^2} \left[(1+\mu) \cdot A - \frac{1+\mu}{r_2^2} \cdot B \right].$$

Решая эти уравнения относительно A и B , найдем:

$$A = \frac{1-\mu}{E} \cdot \frac{r_1^2 \cdot p_1 - r_2^2 \cdot p_2}{r_2^2 - r_1^2};$$

$$B = \frac{1 + \mu}{E} \cdot \frac{r_1^2 \cdot r_2^2 \cdot (p_1 - p_2)}{r_2^2 - r_1^2}.$$

Подставляя значения постоянных в (18.2.6) — (18.2.8), получим формулы для определения радиального перемещения и напряжений (*формулы Ламе*):

$$u = \frac{1 - \mu}{E} \cdot \frac{r_1^2 p_1 - r_2^2 p_2}{r_2^2 - r_1^2} \cdot r + \frac{1 + \mu}{E} \cdot \frac{r_1^2 r_2^2 (p_1 - p_2)}{r_2^2 - r_1^2} \cdot \frac{1}{r}; \quad (18.2.9)$$

$$\sigma_r = \frac{r_1^2 p_1 - r_2^2 p_2}{r_2^2 - r_1^2} - \frac{r_1^2 r_2^2 (p_1 - p_2)}{r_2^2 - r_1^2} \cdot \frac{1}{r^2}; \quad (18.2.10)$$

$$\sigma_\theta = \frac{r_1^2 p_1 - r_2^2 p_2}{r_2^2 - r_1^2} + \frac{r_1^2 r_2^2 (p_1 - p_2)}{r_2^2 - r_1^2} \cdot \frac{1}{r^2}. \quad (18.2.11)$$

Сложив левые и правые части для σ_r и σ_θ , убедимся в том, что сумма радиального и окружного напряжений — величина постоянная:

$$\sigma_r + \sigma_\theta = \text{const.}$$

Относительная деформация рассматриваемого кольца в направлении, параллельном оси цилиндра, также будет постоянна:

$$\varepsilon_z = -\frac{\mu}{E} (\sigma_r - \sigma_\theta) = \text{const.}$$

На основании этого цилиндр можно считать составленным из отдельных колец, нанизанных на ось. Поперечные сечения цилиндра при деформации остаются плоскими.

В случае, когда цилиндр, кроме радиальных давлений воспринимает еще и продольную силу N (цилиндр при наличии днищ), в его поперечных сечениях возникает напряжение:

$$\sigma_z = \frac{N}{F} = \frac{N}{\pi(r_2^2 - r_1^2)}, \quad (18.2.12)$$

а к выражению (18.2.12) для радиальных перемещений добавляется слагаемое

$$\Delta u = -\mu \frac{\sigma_z}{E} r. \quad (18.2.13)$$

Напряжения σ_r и σ_θ при этом не изменяются.

Частные случаи

Цилиндр нагружен только внутренним давлением, а наружное давление отсутствует:

$$p_1 = p; p_2 = 0;$$

$$\sigma_r = \frac{r_1^2}{r_2^2 - r_1^2} \left(1 - \frac{r_2^2}{r_1^2} \right) \cdot p; \quad (18.2.14)$$

$$\sigma_\theta = \frac{r_1^2}{r_2^2 - r_1^2} \left(1 + \frac{r_2^2}{r_1^2} \right) \cdot p; \quad (18.2.15)$$

$$u = \frac{1-\mu}{E} \cdot \frac{pr_1^2}{r_2^2 - r_1^2} + \frac{1+\mu}{E} \cdot \frac{pr_1^2 r_2^2}{r_2^2 - r_1^2} \cdot \frac{1}{r}. \quad (18.2.16)$$

Напряжение σ_r всюду сжимающее, а σ_θ — растягивающее. Наибольшие значения σ_r и σ_θ будут у внутренней поверхности цилиндра (при $r = r_1$):

$$\left. \begin{aligned} (\sigma_r)_{r=r_1} &= -p \\ (\sigma_\theta)_{r=r_1} &= \frac{1+k^2}{1-k^2} p \end{aligned} \right\}, \quad (18.2.17)$$

где $k = \frac{r_1}{r_2}$.

Радиальное перемещение у внутренней поверхности (увеличение внутреннего радиуса)

$$u_{r=r_1} = \frac{r_1}{E} \left(\frac{1+k^2}{1-k^2} + \mu \right) \cdot p. \quad (18.2.18)$$

Напряжения и перемещения у наружной поверхности цилиндра следующие:

$$(\sigma_r)_{r=r_2} = 0;$$

$$(\sigma_\theta)_{r=r_2} = \frac{2k^2}{1-k^2} p; \quad (18.2.19)$$

$$(u_r)_{r=r_2} = \frac{r_2}{E} \cdot \frac{2k^2}{1-k^2} p. \quad (18.2.20)$$

Эпюры напряжений σ_r и σ_θ для рассматриваемого случая при отношении $k = r_1 / r_2 = 0,5$ приведены на рис. 18.2.3. Напряжения изменяются по гипер-

большому закону. Наиболее опасной с точки зрения прочности является точка, лежащая у внутренней поверхности цилиндра.

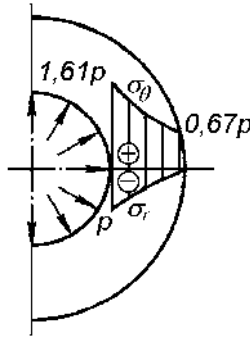


Рис. 18.2.3

Определим допустимое внутреннее давление в цилиндре при безграничном увеличении толщины стенки. Полагая $r_2 \rightarrow \infty$ и принимая в (18.2.17) $k = 0$, получим

$$(\sigma_r)_{r=r_1} = -p; (\sigma_\theta)_{r=r_1} = p.$$

Используя третью теорию прочности:

$$\sigma_{\text{эквIII}} = \sigma_1 - \sigma_3 \leq [\sigma].$$

В рассматриваемом случае

$$\sigma_1 = (\sigma_\theta)_{r=r_1} = p; \sigma_3 = (\sigma_r)_{r=r_1} = -p,$$

и это условие прочности принимает вид

$$2p \leq [\sigma].$$

Отсюда получим

$$p \leq [\sigma] / 2.$$

Цилиндр с весьма толстой стенкой не допускает внутреннего давления, превышающего определенную величину. Таким образом, увеличение толщины стенки цилиндра не всегда является эффективным способом увеличения прочности.

Цилиндр нагружен только внешним давлением.

В этом случае формулы (18.2.9) — (18.2.11) принимают следующий вид:

$$\sigma_r = -\frac{r_2^2}{r_2^2 - r_1^2} \left(1 - \frac{r_1^2}{r_2^2} \right) \cdot p; \quad (18.2.21)$$

$$\sigma_{\theta} = -\frac{r_2^2}{r_2^2 - r_1^2} \left(1 + \frac{r_1^2}{r_2^2} \right) \cdot p; \quad (18.2.22)$$

$$u = -\frac{1-\mu}{E} \cdot \frac{r_2^2 p}{r_2^2 - r_1^2} \cdot r - \frac{1+\mu}{E} \cdot \frac{r_1^2 r_2^2 p}{r_2^2 - r_1^2} \cdot \frac{1}{r}. \quad (18.2.23)$$

Оба напряжения сжимающие, причем по абсолютной величине $\sigma_{\theta} > \sigma_r$, а радиальное перемещение направлено к оси цилиндра (радиус уменьшается).

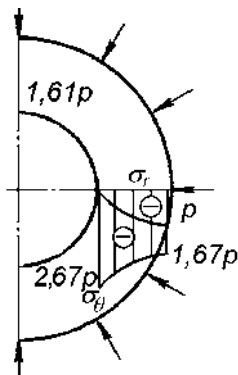


Рис. 18.2.4

У внутренней поверхности цилиндра ($r = r_1$)

$$(\sigma_r)_{r=r_1} = 0;$$

$$(\sigma_{\theta})_{r=r_1} = -\frac{2k^2}{1-k^2} p; \quad (18.2.24)$$

$$u_{r=r_1} = -\frac{r_1}{E} \cdot \frac{2}{1-k^2} p. \quad (18.2.25)$$

У наружной поверхности цилиндра ($r = r_2$)

$$(\sigma_r)_{r=r_2} = -p;$$

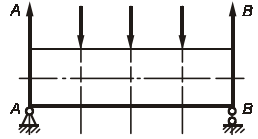
$$(\sigma_{\theta})_{r=r_2} = -\frac{1+k^2}{1-k^2} p; \quad (18.2.26)$$

$$u_{r=r_2} = -\frac{r_2}{E} \cdot \left(\frac{1+k^2}{1-k^2} - \mu \right) p. \quad (18.2.27)$$

Эпюры напряжений σ_r и σ_{θ} при $k = r_1 / r_2 = 0,5$ приведены на рис. 18.2.4. Наибольшего значения напряжение σ_{θ} достигает у внутренней поверхности цилиндра.

18.3. Контрольные вопросы

1. Какие элементы конструкций относятся к тонкостенным сосудам?
2. Что является границей между тонкостенными и толстостенными сосудами?
3. Какая теория используется при расчете тонкостенных сосудов?
4. Напишите уравнение Лапласа.
5. На чем основан расчет газгольдера?
6. На чем основан расчет котла?
7. Какая разница между меридиальным и окружным напряжениями? Почему при достижении предельного давления в трубе она разрушается по образующей?
8. Чем принципиально отличается расчет тонкостенного и толстостенного сосудов?



Глава 19

Расчеты на прочность при воздействии динамических нагрузок

В предыдущих главах рассматривались задачи, в которых нагрузки, действующие на ту или иную систему, прикладывались к ней статически, т. е. не изменялись во времени. Однако при проектировании машин и даже сооружений необходимо учитывать инерционные нагрузки, возникающие, например, при подъеме груза в подъемных машинах, в шатунах двигателей внутреннего сгорания, или ветровые нагрузки при проектировании мостов и т. п. К динамическим нагрузкам относятся и ударные приложения сил, например при работе кузнечного молота или копровой бабы. Огромные динамические нагрузки возникают в деталях прокатных станков при прокате и кантовке слябов.

Рассмотрим простейшие примеры расчета конструктивных элементов при действии на них динамических нагрузок.

19.1. Напряжение в деталях конструкции, движущихся поступательно

На рис. 19.1.1, *а* показан стержень длиной l с площадью поперечного сечения F , движущийся поступательно с постоянным ускорением w . Удельный вес материала стержня равен γ . На основании второго закона динамики сила P , движущая стержень с ускорением w , может быть определена как

$$P = mw = \frac{Fl\gamma}{g}w. \quad (19.1.1)$$

Поскольку сила P приложена к торцу стержня, она будет растягивать его и, следовательно, создавать в поперечных сечениях нормальные напряжения. Рассечем стержень на расстоянии x от свободного конца (рис. 19.1.1, *б*)

и отбросим правую часть. Влияние отброшенной части заменим неизвестной силой X . Для рассмотрения стержня в состоянии равновесия используем метод кинестатики (принцип Даламбера), т. е. уравновесим отсеченную часть стержня силой инерции:

$$F_{\text{ин}} = m'w = \frac{Fx\gamma}{g}w. \quad (19.1.2)$$

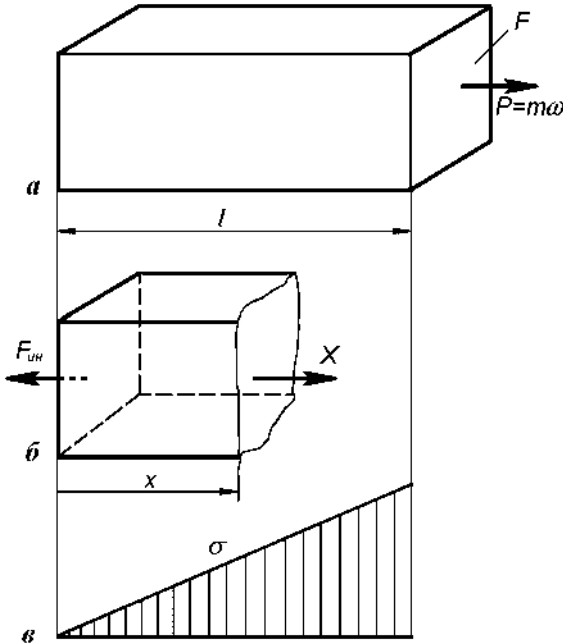


Рис. 19.1.1

Следовательно, сила X будет равна:

$$X = \frac{Fx\gamma}{g}w \frac{l}{l} = \frac{Px}{l}. \quad (19.1.3)$$

Напряжение в рассматриваемом сечении найдем как

$$\sigma_x = \frac{X}{F} = \frac{P}{F} \cdot \frac{x}{l}. \quad (19.1.4)$$

Из формулы (19.1.4) видно, что нормальные напряжения в поперечных сечениях стержня находятся в линейной зависимости от величины x , т. е. от расстояния свободного конца стержня до рассматриваемого сечения. Следовательно, напряжения в поперечных сечениях стержня, движущегося поступательно с ускорением w , будут распределяться, как показано на рис. 19.1.1, в.

19.2. Расчет троса грузоподъемного устройства

Наиболее ответственным элементом любого грузоподъемного устройства является трос, на котором подвешивается сосуд с размещающимися в нем грузом или людьми.

Предположим, что груз Q (рис. 19.2.1, *a*) поднимается вверх с ускорением w . Погонный вес троса обозначим через q , площадь поперечного сечения — через F .

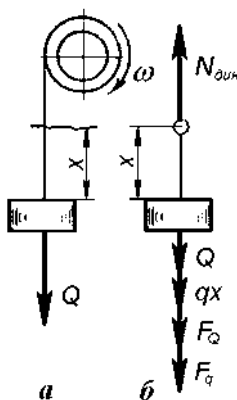


Рис. 19.2.1

Рассечем трос на расстоянии x от груза Q , отбросим верхнюю часть и рассмотрим равновесие нижней части (рис. 19.2.1, *б*). В сечении троса на расстоянии x будут действовать следующие силы: Q — вес груза, qx — вес отсеченной части троса, $F_Q = (Q / g)w$ — сила инерции груза, $F_q = (qx / g)w$ — сила инерции отсеченной части троса и уравновешивающая все эти силы искомая растягивающая сила $N_{дин}$. Условие равновесия запишем как

$$N_{дин} = Q + qx + \frac{Q + qx}{g}w = (Q + qx) \left(1 + \frac{w}{g} \right). \quad (19.2.1)$$

В состоянии покоя, равномерного подъема или спуска груза, когда $w = 0$, растягивающая сила в сечении троса:

$$N_{ст} = Q + qx. \quad (19.2.2)$$

Тогда выражение (19.2.1) можно записать в следующем виде:

$$N_{дин} = N_{ст} \left(1 + \frac{w}{g} \right), \quad (19.2.3)$$

или

$$N_{\text{дин}} = N_{\text{ст}}k,$$

где $k = 1 + w/g$ — динамический коэффициент.

Динамическое напряжение при этом может быть найдено как

$$\sigma_{\text{дин}} = \frac{N_{\text{дин}}}{F} = \frac{N_{\text{ст}}}{F} k = \sigma_{\text{ст}} k. \quad (19.2.4)$$

При падении груза вместе с тросом напряжение в тросе равно нулю, т. к. $w = -g$.

19.3. Расчет вращающегося кольца

Примерами вращающегося кольца могут служить различного рода маховики, автомобильные и железнодорожные колеса и т. п.

Рассмотрим задачу определения напряжений во вращающемся кольце (рис. 19.3.1).

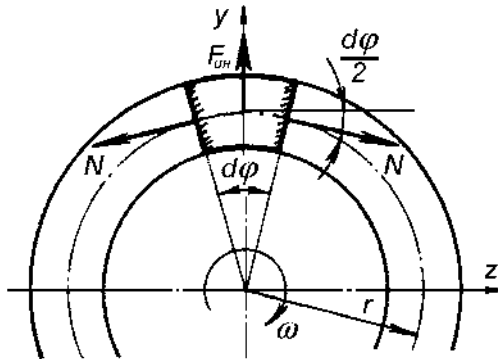


Рис. 19.3.1

Предположим, что кольцо со средним радиусом r и поперечным сечением F равномерно вращается с угловой скоростью ω .

Объемный вес материала кольца — γ . Известно, что при равномерном вращательном движении каждая точка кольца будет испытывать ускорение $\omega^2 r$. На каждую из частиц, из которых состоит кольцо, будут действовать центробежные силы, направленные радиально от центра кольца (силы инерции).

Вырежем из кольца элемент, которому соответствует бесконечно малый угол $d\varphi$. Длина элемента по дуге окружности равна $rd\varphi$, его объем — $rF d\varphi$, а вес — $rF\gamma d\varphi$.

Сила инерции, действующая на элемент, равна

$$F_{\text{ин}} = \frac{rF\gamma d\varphi}{g} \omega^2 r. \quad (19.3.1)$$

Рассматривая элемент в равновесии, к его сечениям необходимо приложить продольные растягивающие силы N и силу инерции $F_{\text{ин}}$, направленную радиально от центра кольца. Проектируя все силы, действующие на элемент, на ось y , получим

$$2N \sin \frac{d\varphi}{2} = \frac{rF\gamma d\varphi}{g} \omega^2 r. \quad (19.3.2)$$

Учитывая, что $\sin d\varphi / 2 \approx d\varphi / 2$, найдем

$$N_{\text{дин}} = \frac{F\gamma}{g} \omega^2 r^2. \quad (19.3.3)$$

Напряжение в кольце определим как

$$\sigma_{\text{дин}} = \frac{N_{\text{дин}}}{F} = \frac{\gamma}{g} \omega^2 r^2. \quad (19.3.4)$$

Пример 19.3.1. Определить наибольшее усилие в опасном сечении стального валика AB , если к нему присоединен ломаный стержень CDE того же диаметра. Валик вращается с постоянной угловой скоростью ω . Дано: $AB = 50$ см; $AC = 20$ см; $CD = 30$ см; $DE = 30$ см; $d = 30$ мм; $\omega = 2$ с⁻¹; $\gamma = 7,85 \cdot 10^{-2}$ Н/см³. Найти также допустимое число оборотов валика в минуту при $[\sigma] = 100$ МПа (рис. 19.3.2). При расчете пренебрегаем собственным весом валика AB и силами его инерции ввиду их незначительности.

Решение.

Находим силу инерции стержня CD . Поскольку частицы стержня CD отстоят на разном расстоянии от оси вращения x , каждую элементарную центробежную силу находим из выражения

$$dP = dmw_n.$$

Но
$$dm = \frac{dP}{g} = \frac{F\gamma dz}{g}; \quad w_n = \omega^2 r.$$

Тогда

$$dP = \frac{F\gamma\omega^2 z}{g} dz.$$

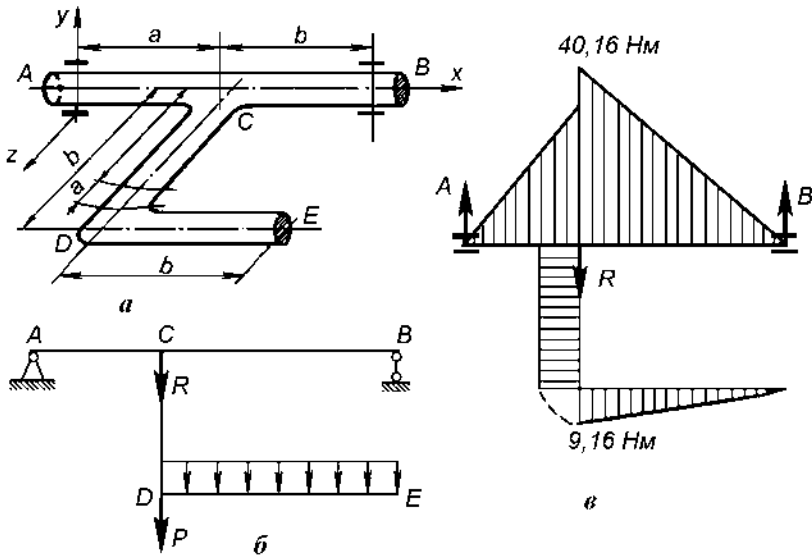


Рис. 19.3.2

Для определения равнодействующей центробежной силы стержня просуммируем элементарные силы по длине стержня.

$$P = \int_0^b \frac{F\gamma\omega^2 z}{g} dz = \frac{F\gamma\omega^2 b^2}{2g} = \frac{3,14 \cdot 3^2 \cdot 20^2 \cdot 30^2 \cdot 7,85 \cdot 10^{-2}}{4 \cdot 2 \cdot 9,81} = 101,76 \text{ Н.}$$

На участке DE все частицы материала находятся на одинаковом расстоянии от оси вращения, поэтому инерционные силы здесь распределены равномерно. Интенсивность распределенной нагрузки по этому участку определим как

$$q = mw_n = \frac{F \cdot 1 \cdot \gamma\omega^2 b}{g} = \frac{3,14 \cdot 3^2 \cdot 7,85 \cdot 10^{-2} \cdot 20^2 \cdot 30}{4 \cdot 9,81} = 678,4 \text{ Н/м.}$$

Здесь q подсчитана на длину в 1 м, длина же участка $DE = 0,3$ м. Схема загрузки бруса приведена на рис. 19.3.2, б.

Далее брус рассчитывается как обычная статическая система. Строим эпюру изгибающих моментов (рис. 19.3.2, в). Для участков DE и DC она построена на сжатых волокнах.

На валик AB в точке C будет действовать суммарная центробежная сила

$$R = P + q \cdot 0,3 = 101,76 + 0,3 \cdot 678,4 = 305,28 \text{ Н.}$$

Сила R вызовет в подшипниках реакции A и B , соответственно равные:

$$\sum m_A = 0; \quad B(a+b) - Ra - M_{DE} = 0;$$

$$B = \frac{Ra + M_{DE}}{(a + b)} = \frac{305,28 \cdot 0,2 + 916}{0,5} = 140,4 \text{ Н};$$

$$A = 154,88 \text{ Н.}$$

Зная реакции A и B , строим эпюру моментов для участка AB .

Определяем допускаемое число оборотов валика. Из эпюры изгибающих моментов (рис. 19.3.2, *в*) видно, что максимальное значение момента равно $M_{\max} = 40,16 \text{ Нм}$.

В общем виде его можно представить как

$$\begin{aligned} M_{\max} &= B \cdot 0,3 = \left(\frac{R_A + M_{DE}}{a + b} \right) \cdot 0,3 = \left[\frac{(P + q \cdot 0,3)a + qb^2/2}{a + b} \right] \cdot 0,3 = \\ &= \left[\frac{(F\omega^2 b^2 \gamma / 2g + F \cdot 1 \cdot \omega^2 b / g \cdot 0,3)a + F \cdot 1 \cdot \omega^2 b^3 / 2g}{a + b} \right] \cdot 0,3 = \\ &= \frac{[F\omega^2 b \gamma / g(2 + 0,3) \cdot 0,2 + b^2 / 2] \cdot 0,3}{0,5} = \frac{F\omega^2 b \gamma}{g(0,06b + 0,036 + 0,3b^2)}. \end{aligned}$$

Зная, что угловая скорость равна $\omega = \pi n / 30$, можно из условия прочности найти допускаемое число оборотов валика:

$$\sigma = M_{\max} / W \leq [\sigma];$$

$$\frac{F \cdot \omega^2 b \gamma (0,06b + 0,036 + 0,3b^2)}{0,1d^3 g} \leq [\sigma].$$

Отсюда получим

$$\omega = \sqrt{\frac{[\sigma] \cdot 0,1d^3 g}{Fb\gamma(0,06b + 0,036 + 0,3b^2)}};$$

$$\omega = \sqrt{\frac{10^4 \cdot 0,1 \cdot 3^3 \cdot 981}{3,14 \cdot 3^2 \cdot 7,85 \cdot 10^{-2} \cdot 30(6 \cdot 30 + 360 + 0,3 \cdot 900)}} = 22,17 \text{ с}^{-1};$$

$$n_{\text{д}} = \frac{30\omega}{3,14} = \frac{30 \cdot 22,17}{3,14} = 211,82 \text{ об/мин.}$$

19.4. Напряжения и деформации при ударе

Решение задачи о соударяющихся телах достаточно сложно. Для ее точного решения используется теория упругих волн.

Рассмотрим приближенную теорию удара, которая основывается на двух предположениях:

- кинетическая энергия ударяющего тела полностью переходит в потенциальную энергию деформации ударяемого тела. При этом пренебрегают энергией, идущей на деформацию ударяющего тела и основания, на котором находится ударяемое тело;
- закон распределения напряжений и деформаций по объему ударяемого тела остается таким же, как и при статическом действии сил. При этом не учитывается изменение распределения напряжений и деформаций в месте соударения тел, а также за счет колебаний высокой частоты, сопровождающих явление удара во всем объеме тела.

На рис. 19.4.1, *a* показан стержень длиной l , на который с высоты h падает груз Q . При ударе груза по стержню последний укорачивается на величину Δl .

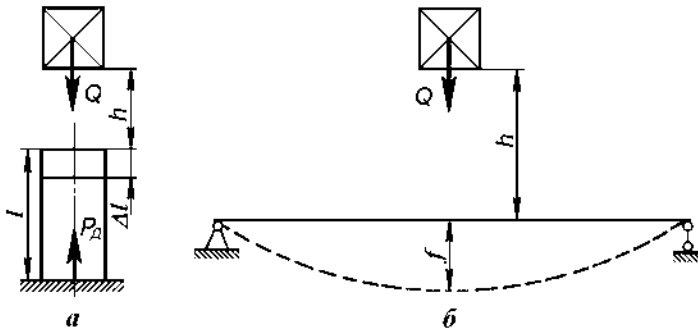


Рис. 19.4.1

Энергетический баланс описанного явления можно представить в виде уравнения

$$T + \Pi = U_d, \quad (19.4.1)$$

где T — кинетическая энергия груза в момент соприкосновения со стержнем;

Π — изменение потенциальной энергии груза на динамическом перемещении Δl_d ;

U_d — упругая энергия сжатого стержня.

Полагая, что кинетическая энергия T ударяющего тела полностью переходит в потенциальную энергию U_d деформации упругой системы, уравнение (19.4.1) можно написать в виде

$$T = U_d. \quad (19.4.2)$$

Так как к моменту окончания деформации ударяющее тело пройдет путь $h + \Delta l_d$, его запас энергии будет измеряться произведенной им работой A_d :

$$T = A_d = Q(h + \Delta l_d). \quad (19.4.3)$$

Вычислим U_d . При статической деформации стержня потенциальная энергия U_c , как известно, численно равна половине произведения действующей силы на соответствующую деформацию:

$$U_c = \frac{1}{2} Q \Delta l_{ст}. \quad (19.4.4)$$

При этом $\Delta l_{ст} = Ql / EF$, или $\Delta l_{ст} = Q / c$, где $c = EF / l$ — некоторый коэффициент, называемый *жесткостью системы*. При изгибе балки, шарнирно закрепленной по концам, сосредоточенной силой Q посередине пролета,

$$\Delta l_{ст} = f_{ст \max} = \frac{Ql^3}{48EI}; \quad c = \frac{48EI}{l^3}.$$

Таким образом, формулу (19.4.4) можно представить как

$$U_c = \frac{1}{2} Q \Delta l_{ст} = \frac{c}{2} \Delta l_{ст}^2.$$

Экспериментально установлено, что при динамическом действии нагрузок закон Гука остается в силе, модуль упругости E сохраняет свою величину. Поэтому реакция системы P_d растет параллельно динамической деформации Δl_d , и если напряжение в стержне не выше предела пропорциональности материала, связана с ней законом Гука:

$$\Delta l_d = \frac{P_d}{c}.$$

Следовательно, можно считать, что формула для U_d при ударе будет той же, что и при статическом нагружении системы, т. е.

$$U_d = \frac{1}{2} P_d \Delta l_d = \frac{c}{2} \Delta l_d^2 = \frac{Q}{2\Delta l_{ст}} \Delta l_d^2. \quad (19.4.5)$$

Подставляя значения T и U_d в уравнение (19.4.1), получаем

$$Q \cdot (h + \Delta l_d) = \frac{Q}{2\Delta l_{ст}} \Delta l_d^2,$$

или

$$\Delta l_{\text{д}}^2 - 2\Delta l_{\text{д}} \Delta l_{\text{ст}} - 2h\Delta l_{\text{ст}} = 0.$$

Отсюда:

$$\Delta l_{\text{д}} = \Delta l_{\text{ст}} \pm \sqrt{\Delta l_{\text{ст}}^2 + 2h\Delta l_{\text{ст}}}. \quad (19.4.6)$$

Учитывая, что величина $\Delta l_{\text{д}}$ не может быть меньше $\Delta l_{\text{ст}}$, окончательно принимаем

$$\Delta l_{\text{д}} = \Delta l_{\text{ст}} \left(1 + \sqrt{1 + 2h/\Delta l_{\text{ст}}}\right) = k_{\text{д}} \Delta l_{\text{ст}}. \quad (19.4.7)$$

Так как напряжения и усилия по закону Гука пропорциональны деформации, то

$$\sigma_{\text{д}} = k_{\text{д}} \sigma_{\text{ст}} \quad (19.4.8)$$

и

$$P_{\text{д}} = k_{\text{д}} Q_{\text{ст}}. \quad (19.4.9)$$

Здесь коэффициент $k_{\text{д}} = 1 + \sqrt{1 + 2h/\Delta l_{\text{ст}}}$ — динамический коэффициент при ударе.

Если высота h намного превышает $\Delta l_{\text{ст}}$, то из формулы (19.4.7) получаем:

$$\Delta l_{\text{д}} \approx \sqrt{2h\Delta l_{\text{ст}}}. \quad (19.4.10)$$

В этом случае напряжение

$$\sigma_{\text{д}} \approx \sigma_{\text{ст}} \sqrt{2\Delta l_{\text{ст}}/h}. \quad (19.4.11)$$

Если груз Q не падает с высоты, а прикладывается внезапно, то $h = 0$, и из формулы (19.4.7) получаем

$$\Delta l_{\text{д}} = 2\Delta l_{\text{ст}}. \quad (19.4.12)$$

В этом случае напряжение

$$\sigma_{\text{д}} = 2\sigma_{\text{ст}}. \quad (19.4.13)$$

Следовательно, при внезапном приложении нагрузки как удлинения, так и напряжения получаются вдвое большими, чем при статическом действии нагрузки.

Формула (19.4.7) для определения величины удлинения стержня при осевом ударе справедлива не только для случая осевого удара, но и для изгибающего удара. Если груз Q статически действует на середину балки длиной l , лежащей на двух опорах, то прогиб выражается формулой

$$f_{\text{ст}} = \frac{Ql^3}{48EI}.$$

Если же этот груз Q падает на середину балки с высоты h (рис. 19.4.1, б), то динамический прогиб, согласно формуле (19.4.7),

$$f_d = f_{ст} \left(1 + \sqrt{1 + \frac{2h}{f_{ст}}} \right). \quad (19.4.14)$$

Максимальное динамическое напряжение будет больше статического во столько раз, во сколько динамический прогиб больше статического, т. е.

$$\sigma_d = \sigma_{ст} k_d. \quad (19.4.15)$$

Формула (19.4.14) пригодна и в том случае, если груз Q падает на балку в любом месте, при этом статический прогиб в месте падения равен $f_{ст}$. Это справедливо при любых закреплениях концов балки. При $h = 0$ динамический коэффициент принимается равным 2, следовательно, динамическое напряжение будет в два раза больше статического.

Пример 19.4.1. Определить напряжения и деформации при ударе груза Q по брусу переменного сечения (рис. 19.4.2).

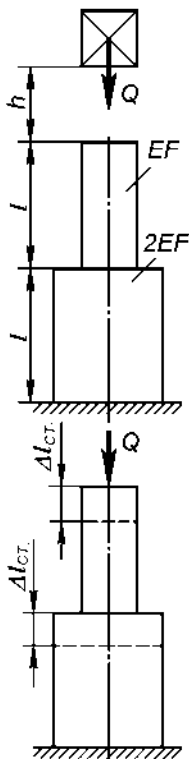


Рис. 19.4.2

Решение.

Определяем статическую деформацию системы $\Delta l_{\text{ст}}$, для чего приложим в точке удара статическую силу Q . Деформация бруса переменного сечения под действием этой силы может быть найдена по закону Гука:

$$\Delta l_{\text{ст}} = \Delta l_{\text{ст}1} + \Delta l_{\text{ст}2} = \frac{Ql}{EF} + \frac{Ql}{2EF} = \frac{3}{2} \cdot \frac{Ql}{EF}.$$

Динамический коэффициент найдем из выражения (19.4.4):

$$k_d = 1 + \sqrt{1 + \frac{2h}{\Delta l_{\text{ст}}}} = 1 + \sqrt{1 + \frac{4hEF}{3Ql}}.$$

Зная величину динамического коэффициента, легко подсчитать напряжение и деформации, возникающие при ударе.

$$\sigma_d = \sigma_{\text{ст}} k_d = k_d \frac{Q}{F};$$

$$\Delta l_d = \Delta l_{\text{ст}} k_d = k_d \frac{3}{2} \cdot \frac{Ql}{EF}.$$

Пример 19.4.2. На двутавровую балку № 20 длиной $l = 2$ м, свободно лежащую на двух жестких опорах (рис. 19.4.3), с высоты $h = 15$ см в центре балки падает груз $Q = 2000$ Н.

Требуется.

1. Найти наибольшее нормальное напряжение в балке.
2. Решить аналогичную задачу при условии, что правая опора заменена пружиной с податливостью $\lambda_{\text{пр}} = 0,02 \cdot 10^{-3}$ м/Н.
3. Сравнить полученные результаты.

Решение.

1. Динамическое напряжение, возникающее в опасном сечении балки, найдем по выражению (19.4.14)

$$\sigma_d = \sigma_{\text{ст}} k_d = \sigma_{\text{ст}} \left(1 + \sqrt{1 + \frac{2h}{f_{\text{ст}(b)}}} \right).$$

При этом статическое напряжение (рис. 19.4.3, б) определится как:

$$\sigma_{\text{ст}} = \frac{M_{\text{max}}}{W_z} = \frac{Ql/4}{184} = \frac{2000 \cdot 2}{4 \cdot 184 \cdot 10^{-6}} = 5,43 \text{ МПа};$$

$$W_z = 184 \cdot 10^{-6} \text{ м}^3 = 184 \text{ м}^3.$$

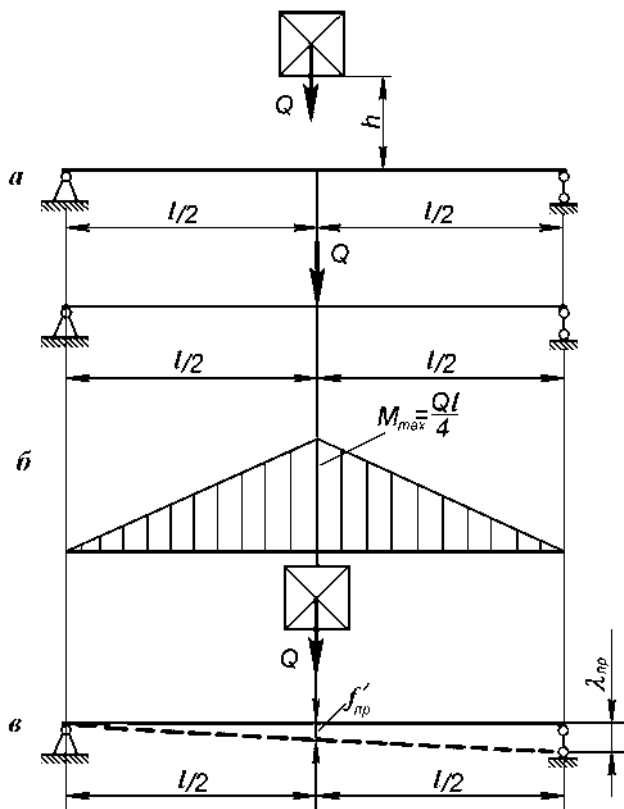


Рис. 19.4.3

Статический прогиб балки при Q , приложенной по середине пролета:

$$f_{ст(б)} = \frac{Ql^3}{48EI_z} = \frac{2000 \cdot 200^3}{48 \cdot 2 \cdot 10^7 \cdot 1840} = 0,009 \text{ см};$$

$$\sigma_d = 5,43 \cdot \left(1 + \sqrt{1 + \frac{2 \cdot 15}{0,009}} \right) = 318,98 \text{ МПа};$$

$$I_z = 1840 \text{ см}^4 \text{ (ГОСТ 8239-72)}.$$

2. Находим напряжение в опасном сечении балки при наличии пружины на правой опоре.

При наличии пружины $f_{ст}$ находим из выражения

$$y = f_{ст} + \beta \lambda_{пр},$$

где β — коэффициент, устанавливающий зависимость между осадкой пружины и перемещением точки приложения силы Q . Находится β из подобия треугольников (рис. 19.4.3, в):

$$\beta = \lambda'_{\text{пр}} / \lambda_{\text{пр}} = 10 / 20 = 0,5;$$

$$y_{\text{ст}} = 0,009 + 0,5 \cdot 2,0 = 1,009 \text{ см};$$

$$\sigma_{\text{д}} = \sigma_{\text{ст}} k_{\text{д}} = \sigma_{\text{ст}} \left(1 + \sqrt{1 + \frac{2h}{y_{\text{ст}}}} \right) = 5,43 \cdot \left(1 + \sqrt{1 + 2 \cdot 15 / 1,009} \right) = 35,53 \text{ МПа}.$$

Сравнивая напряжения, возникающие в балке, лежащей на опоре и на подпружиненной опоре, при действии ударной нагрузки видим, что в первом случае оно в 9 раз больше, чем во втором: $320,6 / 35,5 = 9$.

19.5. Напряжения, вызванные упругими колебаниями системы

Всякое твердое тело (или система твердых тел) в общем случае обладает вполне определенным периодом свободных колебаний. Круговая частота колебаний находится как

$$\omega_0 = \frac{2\pi}{t_0}, \quad (19.5.1)$$

где t_0 — период свободного колебания.

Коэффициент пропорциональности между деформирующим грузом Q и статической деформацией δ_Q от этого груза:

$$c = \frac{Q}{\delta_Q}, \quad (19.5.2)$$

где c численно равен усилию, при статическом действии которого в его направлении возникает деформация, равная единице.

Дифференциальное уравнение движения колеблющегося груза для случая свободных колебаний системы с одной степенью свободы перемещения может быть выражено как

$$\frac{Q}{g} y'' + cy = 0, \quad (19.5.3)$$

где y — переменная координата полного перемещения груза во время колебаний невесомой системы:

$$y'' = \frac{d^2 y}{dx^2}.$$

Примером таких систем может служить груз Q , подвешенный к стержню длиной l (рис. 19.5.1), или груз Q , лежащий посередине пролета l шарнирной балки (рис. 19.5.1, б), когда масса стержня или балки в расчет не принимается.

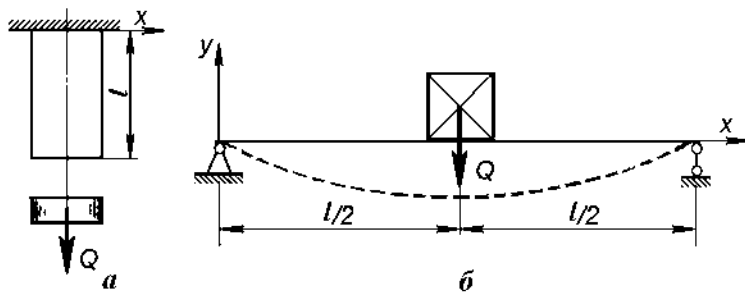


Рис. 19.5.1

Частота ω_0 или период t_0 свободных колебаний невесомого тела определяются по формулам:

$$\omega_0 = \sqrt{\frac{gc}{Q}} = \sqrt{\frac{g}{\delta_Q}}; \quad (19.5.4)$$

$$t_0 = 2\pi \sqrt{\frac{\delta_Q}{g}}. \quad (19.5.5)$$

Свободные колебания невесомого тела представляют собой простые гармонические колебания с частотой (периодом), равной частоте колебаний математического маятника, длина которого равна статической деформации системы от груза Q . Для центрального растянутого стержня

$$\omega_0 = \sqrt{\frac{g}{\Delta I_{CT}}} = \sqrt{\frac{gEF}{Ql}}. \quad (19.5.6)$$

Для балки на двух шарнирных опорах при нагружении грузом Q в середине пролета l

$$\omega_0 = \sqrt{\frac{g}{f_{\max}}} = \sqrt{\frac{48gEI}{Ql^3}}. \quad (19.5.7)$$

Части машин, движущиеся по определенным циклам, передают путем непосредственного соприкосновения или через упругую окружающую среду механические импульсы другим конструктивным элементам, подвергая их вынужденным колебаниям, частота которых может быть близка к частоте свободных колебаний этих элементов. Совпадение периодов или частот свободных и вынужденных колебаний обуславливает возможность теоретически неограниченного возрастания амплитуды колебаний. Это явление называется *резонансом*. Опасность резонанса заключается в интенсивности возрастания деформаций (амплитуды) и соответствующем нарастании напряжений.

Для практических расчетов внешнюю, периодически меняющуюся возмущающую силу S выражают как

$$S = H \sin \omega t, \quad (19.5.8)$$

где $H = S_{\max}$ — максимальное значение внешней, периодически меняющейся силы;

ω — частота повторяющихся циклов ее действия.

Затуханию колебаний, кроме упругого сопротивления системы (твердого тела), способствует также сила сопротивления окружающей среды R , приближенно пропорциональная первой степени скорости колебательного движения, т. е. $R = ry'$.

С учетом действия сил S и R дифференциальное уравнение движения груза Q

$$y'' + 2ny' + \omega_0^2 y = \frac{gH}{Q \sin \omega t}, \quad (19.5.9)$$

где $n = rg / 2Q$ — коэффициент затухания колебаний.

Амплитуда вынужденных колебаний

$$A = \frac{gH}{Q\omega_0^2} \cdot \frac{1}{\sqrt{\left[1 - \left(\frac{\omega}{\omega_0}\right)^2\right]^2 + 4\left(\frac{n}{\omega_0}\right)^2 \left(\frac{\omega}{\omega_0}\right)^2}}. \quad (19.5.10)$$

Первый множитель этого уравнения равен статической деформации системы от наибольшей величины возмущающей силы S ($H = S_{\max}$):

$$\frac{gH}{Q\omega_0^2} = \frac{H}{Q} \delta_Q = \delta_H. \quad (19.5.11)$$

Коэффициент нарастания колебаний

$$\beta = \frac{A}{\delta_H} = \frac{1}{\sqrt{\left[1 - \left(\frac{\omega}{\omega_0}\right)^2\right]^2 + 4\left(\frac{n}{\omega_0}\right)^2 \left(\frac{\omega}{\omega_0}\right)^2}}. \quad (19.5.12)$$

В простейших случаях, когда не учитывается сила сопротивления среды, коэффициент нарастания колебаний β находится по формуле

$$\beta = \frac{1}{1 - \left(\frac{\omega}{\omega_0}\right)^2}. \quad (19.5.13)$$

Из формулы (19.5.13) следует:

- если $\omega_0 \ll \omega$, то $\beta < -1$ и груз на упругой системе практически будет неподвижным;
- если $\omega_0 \gg \omega$, то $\beta > 1$ и колебания груза будут происходить с амплитудой, равной его перемещению от статического действия силы, соответствующей по величине максимальному значению возмущающей силы S ;
- если ω_0 приближается к ω , то амплитуда колебаний быстро растет, при $\omega_0 = \omega$ возникает резонанс и прогиб балки стремится к бесконечности: $y \rightarrow \infty$.

Обычно считают, что "отключение" от резонанса будет обеспечено, если ω отличается от ω_0 на $\pm 30\%$. Поскольку частота вынужденных колебаний задана, следует рассчитывать систему так, чтобы частота ее собственных колебаний удовлетворяла условию $1,3\omega \leq \omega_0 \leq 0,7\omega$.

Динамический коэффициент при колебательном движении системы в простейших случаях определяется по формуле

$$k_d = 1 + \frac{A}{\delta_H} = 1 + \frac{\delta_H}{\delta_Q} \beta. \quad (19.5.14)$$

Наибольшее нормальное напряжение при колебательном движении системы находится как

$$\sigma_d = k_d \sigma_{ст}. \quad (19.5.15)$$

Пример 19.5.1. На двух швеллерных балках № 20 (рис. 19.5.2) длиной 1,5 м по середине пролета установлен двигатель весом 2500 Н, который делает 710 об/мин. Центробежная сила инерции, возникающая вследствие неуравно-

вешенности вращающихся частей двигателя, равна 1300 Н. Собственным весом балок и силой сопротивления среды пренебрегаем. Определить нормальное напряжение, возникающее в опасном сечении балки.

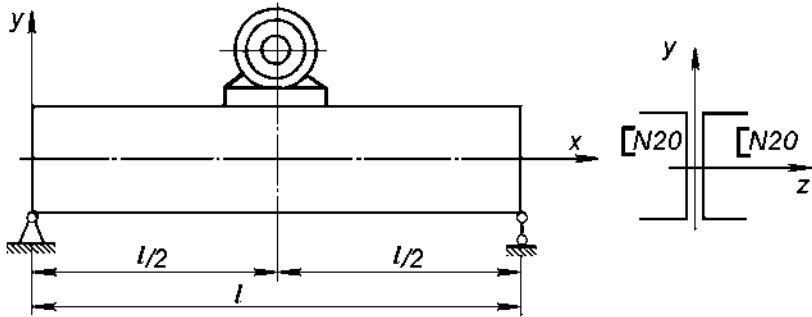


Рис. 19.5.2

Решение.

1. Определяем собственную частоту системы по выражению (19.5.7):

$$\omega_0 = \sqrt{\frac{g}{f_{\max}}}; \quad f_{\max} = \frac{Ql^3}{48EI};$$

$$\omega_0 = \sqrt{\frac{48EIg}{Ql^3}} = \sqrt{\frac{48 \cdot 2 \cdot 10^7 \cdot 3040 \cdot 981}{2500 \cdot 150^3}} = 582,5 \text{ 1/с},$$

где $E = 2 \cdot 10^5$ МПа; $I_z = 3040$ см⁴ (т. к. швеллера два); $g = 981$ см/с².

2. Находим частоту изменения возмущающей силы:

$$\omega = \frac{\pi n}{30} = \frac{3,14 \cdot 710}{30} = 74,3 \text{ 1/с}.$$

3. Определяем коэффициент нарастания колебаний:

$$\beta = \frac{1}{1 - \left(\frac{\omega}{\omega_0}\right)^2} = \frac{1}{1 - \left(\frac{74,3}{582,5}\right)^2} = 1,02.$$

4. Находим динамический коэффициент:

$$k_d = 1 + \frac{f_H}{f_Q} \beta = 1 + \frac{1300}{2500} \cdot 1,02 = 1,53.$$

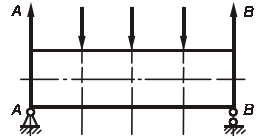
5. Наибольшее напряжение, возникающее по середине пролета балки, будет равно:

$$\sigma_d = k_d \sigma_{ст} = \frac{M_{\max}}{W_z} = \frac{Ql/4}{W_z} \cdot k_d = \frac{2500 \cdot 1500}{4 \cdot 2 \cdot 152 \cdot 10^3} \cdot 1,53 = 4,72 \text{ МПа.}$$

19.6. Контрольные вопросы

1. Чем принципиально отличается расчет статических и динамических систем?
2. Как определяется нормальное напряжение в сечениях тела, движущегося поступательно?
3. Как ведется расчет троса грузоподъемного устройства?
4. Как определяется напряжение в сечениях равномерно вращающегося кольца?
5. Что такое динамический коэффициент?
6. Как определяются напряжения при ударе?
7. Как подсчитывается динамический коэффициент при поперечном ударе по балке?
8. Как определяется наибольшее нормальное напряжение в сечении балки, если она совершает колебательное движение?

Глава 20



Понятие о механике разрушения

20.1. Виды разрушения. Типы трещин

Разрушение — один из видов нарушения прочности. Нарушение прочности конструкции или ее отдельного элемента может происходить в результате чрезмерной деформации, потери устойчивости, разрушения.

Разрушение может быть частичным или полным. При частичном разрушении в теле возникают повреждения в виде отдельных трещин или распределенной по объему дефектности материала с изменением его механических свойств. При полном разрушении происходит разделение тела на части.

По своему характеру разрушение подразделяется на следующие виды.

1. Пластическое

Происходит после существенной пластической деформации, протекающей по всему или почти по всему объему тела. Примером пластического разрушения может служить разрыв образца из отожженной меди после 100% сужения шейки при растяжении, происходящий в результате утраты способности материала сопротивляться пластической деформации.

2. Хрупкое

Происходит в результате распространения магистральной трещины после пластической деформации, сосредоточенной в области действия механизма разрушения. Хрупкое разрушение подразделяется на идеально хрупкое и квазихрупкое (как бы хрупкое).

Идеально хрупкое или хрупкое разрушение происходит без пластической деформации. После разрушения можно заново составить тело прежних размеров из осколков без зазоров между ними.

Квазихрупкое разрушение предполагает наличие пластической зоны перед краем трещины (локальная зона пластической деформации) и наклепанного материала у поверхности трещины. Остальной, значительно больший по величине, объем тела находится при этом в упругом состоянии.

3. Усталостное

Происходит при повторно-циклическом нагружении в результате накопления необратимых повреждений. При этом виде разрушения на поверхности тела вначале появляются микротрещины, одна из которых в результате многократного приложения нагрузки прорастает в макротрещину с последующим полным разрушением образца или детали машин. Различают многоцикловую и малоцикловую усталость.

Многоцикловая усталость или просто *усталость* характеризуется номинальными напряжениями, меньшими предела текучести σ_T ; повторное нагружение происходит в упругой области вплоть до разрушения.

Малоцикловая усталость характеризуется номинальными напряжениями, большими предела текучести σ_T . При каждом цикле нагружения в теле возникает макроскопическая пластическая деформация. При таком виде нагружения число циклов до разрушения не превышает 10^5 .

4. Деформация и разрушение при ползучести

При достаточно высоких температурах в поликристаллическом металле границы зерен становятся более слабыми, чем сами зерна, и значительная часть деформации ползучести происходит за счет скольжения зерен относительно друг друга. Это скольжение носит характер вязкого течения, оно затруднено кинематически, т. к. зерна имеют неправильную форму и каждое зерно встречает сопротивление со стороны соседних. Скольжение становится возможным за счет пластической деформации зерен и сопровождается появлением межзеренных трещин, приводящих к разрушению.

5. Коррозионное разрушение

Происходит за счет химических и электрохимических процессов и реакций. Коррозия часто не изменяет механические свойства материала, а приводит к постепенному равномерному уменьшению размеров нагруженной детали, например, вследствие постепенного растворения. В результате напряжения, действующие в опасном сечении, растут, и, когда они превысят допустимый уровень, произойдет разрушение.

Причиной всех перечисленных видов разрушения является появление и развитие трещины, поэтому, наряду с оценкой чувствительности материалов к трещине, большое значение приобретает анализ закономерностей развития трещины. Трещины начинают развиваться задолго до полного разрушения при усталостном, пластическом и даже хрупком разрушении. Длительность процесса разрушения, т. е. роста трещины до полного разрушения, занимает значительную часть "жизни" детали, доходя до 90% и выше. Главное при эксплуатации детали не наличие у нее трещины, а темп ее роста. Рассмотрим, какие типы трещин встречаются на практике.

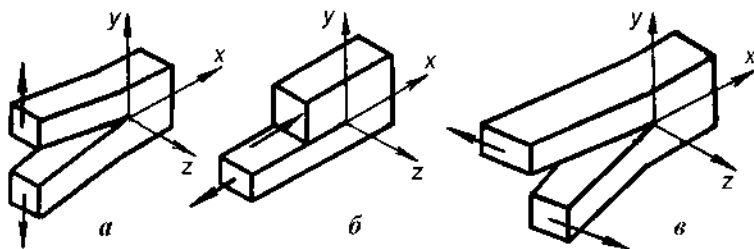


Рис. 20.1.1

Раскрытие трещины в твердом теле может быть осуществлено тремя различными путями (рис. 20.1.1). При нормальных напряжениях возникает трещина типа "разрыв" (тип I), когда берега трещины перемещаются перпендикулярно плоскости трещины. При плоском сдвиге образуется трещина типа "сдвиг" (тип II): перемещения берегов трещины происходят в плоскости и перпендикулярно ее фронтальной линии. Трещина типа "срез" (тип III) образуется при антиплоском сдвиге: перемещения берегов трещины совпадают с плоскостью трещины и параллельны ее направляющей кромке. В общем случае трещину можно описать этими тремя типами. Чаще всего в технике встречается трещина типа I, т. к. большая часть элементов конструкций разрушается в случае, если берега трещины перпендикулярны плоскости трещины.

20.2. Дефекты структуры тела, способствующие разрушению

Применяемые на практике металлы и сплавы представляют собой твердые растворы с упорядоченным и неупорядоченным аморфным распределением атомов. Твердые растворы могут содержать несовершенства четырех основных типов: точечные (нуль-мерные), линейные (одномерные), поверхностные (двухмерные) и объемные (трехмерные). К первым относятся вакансии (свободные узлы кристаллической решетки) и межузельные (смещенные) атомы; ко вторым — цепочки точечных дефектов, различные типы дислокаций; к третьим — дефекты упаковки атомов, границы зерен, блоков, двойников и т. д.; к четвертым дефектам относятся поры, включения, выделения, технологические трещины и подобные образования, размеры которых намного превосходят межатомные расстояния.

Рассмотрим каждый из этих дефектов.

Вакансии. Если рассматривать кристалл как систему, то устойчивое состояние системы будет при ее минимальной энергии. Как следствие общего закона

природы, расположение атомов в кристаллической решетке должно быть упорядоченным.

Идеальный порядок может существовать в кристалле при температуре абсолютного нуля, приближаясь к которому, кристалл как бы постепенно замирает.

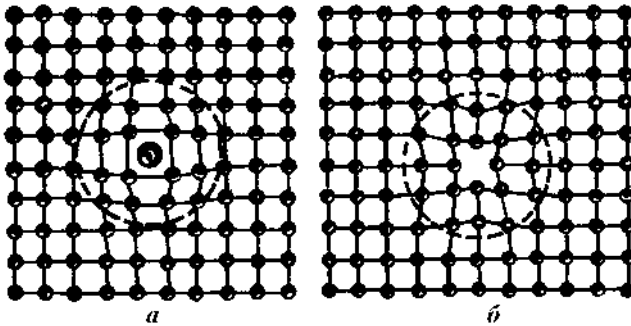


Рис. 20.2.1

При повышении температуры, когда в "ожившем" кристалле колебания атомов вокруг положения равновесия становятся все более энергичными, в кристалле появляются узлы, в которых нет атомов, и атомы, расположенные не в узлах (рис. 20.2.1). Узлы, свободные от атомов, называются *дырками*, или *вакансиями*, а атомы, находящиеся не в узлах, называются *межузельными атомами*. Сравнительно легко вакансии и межузельные атомы появляются в кристаллах, состоящих из атомов двух типов, значительно отличающихся по размерам. В кристаллах, состоящих из плотно упакованных атомов одного сорта, такой механизм рождения "атома пустоты" практически не может иметь места, т. к. для этого нужно слишком много энергии. Так, в золоте, меди, никеле, имеющих кубическую гранецентрированную структуру (ГЦК), которая считается плотноупакованной (число возможных кристаллических решеток ограничено четырнадцатью типами), есть объем свободного пространства "между узлами", во много раз меньший объема атома. В это пространство мог бы перейти атом из узла. Энергия, необходимая для такого перехода, очень велика — близка к энергии испарения атома, поэтому в межузлия этих кристаллов атомы переходят очень редко. Если атому сообщить энергию извне, то он покинет узел. Например, при приложении внешней нагрузки к телу или в результате удара быстролетящего нейтрона создается запас энергии в решетках, способствующий перемещению атомов.

Дислокации относятся к одномерным дефектам и бывают двух видов: краевые и винтовые. Любая конкретная дислокация обычно представляет собой сочетание этих видов. На рис. 20.2.2 показано расположение атомов, харак-

терное для краевой дислокации: перспективное изображение краевой дислокации (*а*) и поперечное сечение кристалла (*б*). Искажение сосредоточено вблизи нижнего края "полуплоскости" лишних атомов. Поэтому под дислокацией понимается линия искажения, проходящая вдоль края лишней атомной плоскости. Следовательно, дислокация представляет собой "линейный" дефект.

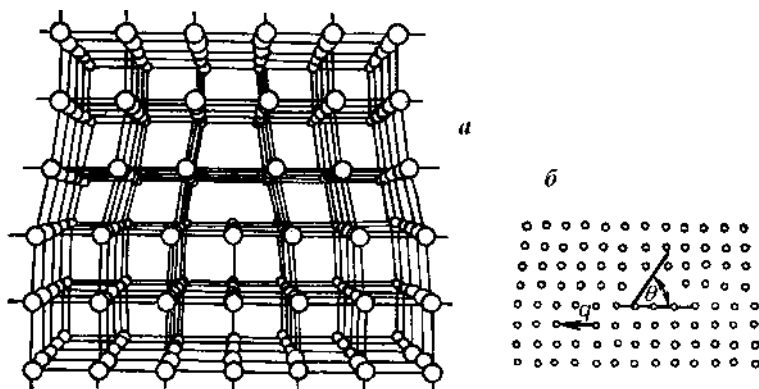


Рис. 20.2.2

Характерная особенность дислокации состоит в том, что сильные искажения сосредоточены в непосредственной близости от дислокационной линии, где межатомные расстояния значительно изменены. Эта область называется *ядром дислокации*. В ядре дислокации велики локальные деформации. Атомы, расположенные непосредственно над краем лишней полуплоскости, испытывают действие сжимающих напряжений: два атомных ядра слева и справа от лишней плоскости прижаты друг к другу, а непосредственно под лишней полуплоскостью расстояние между атомными рядами больше, чем в искаженных участках кристалла, следовательно, в этом месте структура растянута. Краевые дислокации могут быть положительными и отрицательными.

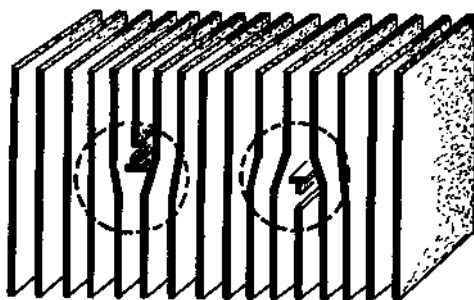


Рис. 20.2.3

На рис. 20.2.3 показаны дислокации разных знаков. Строение винтовой дислокации легко понять, если представить кристалл, состоящий не из совокупности параллельных плоскостей, а из одной непрерывной винтовой поверхности, расположенной вокруг некоторой осевой линии (рис. 20.2.4).

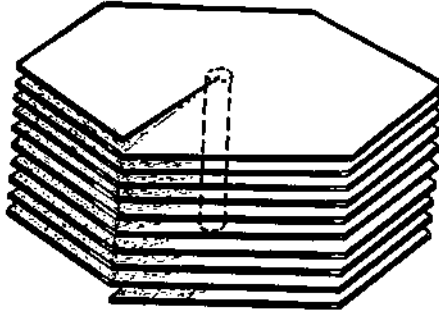


Рис. 20.2.4

Если ширина поверхности значительно превосходит шаг винта, то вдали от осевой линии структура кристалла останется неизменной и лишь в непосредственной близости от осевой линии структура будет дефектной. Область кристалла, примыкающая к оси винта, называется *винтовой дислокацией*.

Дислокации обоих видов обладают свойствами подвижности и размножения. Для движения и размножения дислокаций достаточны относительно малые напряжения. Относительно малая прочность кристалла объясняется наличием в нем дефектов дислокационного типа. Передвижение дислокации от одного атомного ряда решетки к следующему требует малых изменений в расположении атомов. В ряде дислокаций атомы значительно смещены относительно своих нормальных мест в решетке. Если ядро велико по сравнению с параметрами решетки, то напряжения сдвига, необходимые для перемещения дислокации, становятся исчезающе малыми. Поэтому пластичность материалов объясняется увеличением числа дислокаций до определенного предела, что доказано экспериментами.

На рис. 20.2.5 показаны зависимости прочности кристалла от плотности дислокаций: *кривая 1* — для железа; *2* — для никеля; *3* — для меди; *4* — для алюминия. Плотность дислокаций определяется как суммарная длина дислокаций в объеме металла, отнесенная к величине этого объема, или суммарная длина дислокаций в единице его объема.

По мере увеличения плотности дислокаций до $10^5 \dots 10^6$ см/см³, что соответствует хорошо отожженным чистым металлам, прочность материала падает. Дальнейшее повышение плотности дислокаций сопровождается увеличением

прочности. При этом движение дислокаций сильно затруднено из-за их взаимодействия с различными дефектами кристалла, в т. ч. и с другими дислокациями.

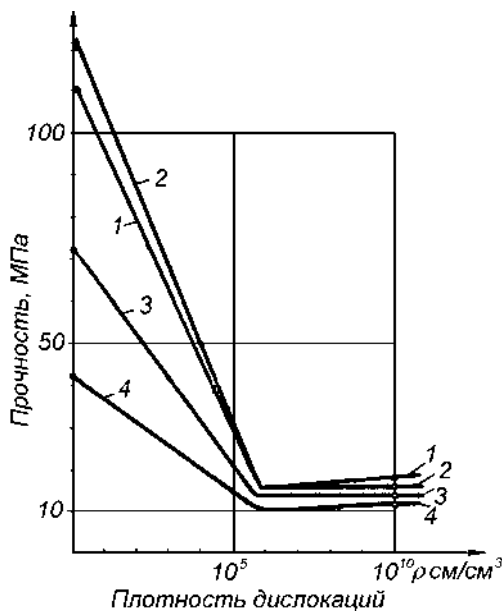


Рис. 20.2.5

В производственной практике обычно стремятся получить металлы и сплавы, обладающие наиболее высокой прочностью. Для этой цели используются легирующие элементы, которые задерживают движение дислокаций. Кроме того, в легированных сталях размер зерен очень мал, и, следовательно, скольжение движущейся дислокации происходит на малых расстояниях.

На начальной стадии пластического течения кристалл деформируется легко. По мере увеличения деформации возрастает напряжение. Причина усиления напряжения заключается в том, что в процессе деформации сильно возрастает количество дислокаций. В результате дислокации начинают хаотически переплетаться друг с другом, образуют пространственную сетку и дальнейшее движение их становится затруднительным. Это явление получило название *наклепа*.

Важную роль в прочности материала играют также двухмерные и трехмерные дефекты.

К двухмерным дефектам относятся границы раздела между отдельными зернами и блоками в кристалле, которые можно рассматривать как совокупность дислокаций.

Дефекты четвертого типа, т. е. объемные дефекты: поры, включения, выделения, технологические трещины, — относятся к макродефектам и являются своеобразными концентраторами напряжений в плоскостях сечений, проходящих через макродефект.

Любой материал, какой бы технологической обработке он ни подвергался, всегда обладает какими-либо несовершенствами: большим количеством вакансий или межузельных атомов, большой первоначальной плотностью дислокаций, микротрещинами, включениями, дефектами изготовления. Каждое из этих несовершенств определенным образом влияет на прочность детали, т. е. на развитие в ней трещины. До сороковых годов XX в. наличие дефектов в деталях машин или элементах конструкций при расчетах на прочность не учитывалось. Считалось, что при достижении предельного значения напряжения конструкция мгновенно разрушается, т. е. процесс развития трещин во внимание не принимался. Однако анализ катастроф гражданских и промышленных объектов в авиации, в морском судоходстве показал, что развитие трещины занимает значительный период, предшествующий не только пластическому разрушению, но и усталостному, и даже хрупкому. Во всех этих случаях разрушение происходило без заметных остаточных деформаций. Наблюдения показали, что развитие трещины — сложный процесс и знание его закономерностей имеет огромное значение для практики.

20.3. Теоретическая и техническая прочности. Теория Гриффитса

Вопросы прочности и разрушения твердых тел изучаются различными специалистами: теоретиками в области физики твердого тела, физиками-экспериментаторами, металлургами и инженерами, ищущими пути улучшения механических свойств конструкционных материалов.

Физиками-теоретиками было установлено, что величина сил притяжения и отталкивания между атомами зависит от межатомного расстояния.

На рис. 20.3.1 показана зависимость сил взаимодействия атомов от межатомного расстояния. *Кривая 1* — сила притяжения между атомами, *кривая 2* — сила отталкивания, *3* — результирующая сила. Через a обозначено межатомное расстояние, $\lambda / 2$ — половина длины волны аппроксимирующей синусоиды. При малых межатомных расстояниях наклон кривой силы отталкивания больше, чем кривой притяжения, поэтому наклон кривой суммарного взаимодействия положителен (для малых расстояний) и его значение становится равным нулю при достижении межатомного расстояния a , соответствующего условию равновесия двух атомов при действии силы сцепления. Притяжение

атомов есть результат низкоэнергетического состояния валентных электронов, тогда как причиной отталкивания является перекрытие заполненных уровней, происходящее по мере уменьшения расстояния между соседними атомами.

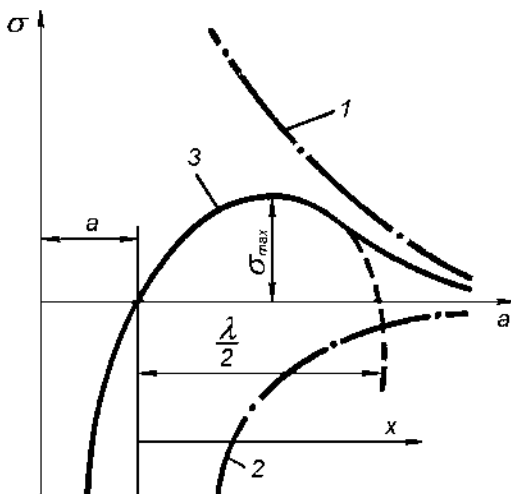


Рис. 20.3.1

Для того чтобы увеличить расстояние между атомами, находящимися в равновесии, на величину a , необходимо приложить растягивающее напряжение. Считая силу взаимодействия равной этому напряжению, его можно приближенно выразить в виде гармонической функции расстояния

$$\sigma = \sigma_{\max} \sin (2\pi x / \lambda), \quad (20.3.1)$$

где σ_{\max} — теоретическая прочность сцепления атомов.

Напряжению σ и перемещению x соответствует работа на единицу площади, равная при разрушении площади под отрезком кривой напряжения в пределах от $x = 0$ до $x = \lambda / 2$. Таким образом,

$$A = \int_0^{\lambda/2} \sigma_{\max} \sin \frac{2\pi x}{\lambda} dx = \lambda \frac{\sigma_{\max}}{\pi}. \quad (20.3.2)$$

Если энергия на единицу площади, расходуемая при создании новой поверхности, равная γ , связана исключительно с работой разрушения, то

$$\lambda \frac{\sigma_{\max}}{\pi} = 2\gamma. \quad (20.3.3)$$

В случае малых перемещений x в области линейной упругости справедливы уравнения (20.3.1), с одной стороны, и закон Гука, с другой стороны, т. е.

$$\sigma = \frac{Ex}{a}. \quad (20.3.4)$$

Исключая σ/x , получим $\sigma_{\max} = \frac{\lambda E}{2\pi a}$, что в комбинации с уравнением (20.3.3) дает выражение для теоретической прочности:

$$\sigma_{\max} = \sqrt{\frac{\gamma E}{a}}. \quad (20.3.5)$$

Если из рассчитываемого материала изготовить образец и разрушить его, то можно получить значение технической или экспериментальной прочности. Сопоставление ее с теоретической прочностью показывает, что техническая прочность в десятки и даже сотни раз меньше теоретической. Объяснение столь резкой разницы впервые было дано в 1920 г. академиком А. Ф. Иоффе на следующем примере: им были испытаны два кристалла поваренной соли, второй из которых он выдерживал некоторое время в горячей воде. Если прочность первого кристалла равнялась нескольким мегапаскалям, то прочность второго была более высокой — около 2000 МПа, что лишь в два раза меньше теоретического значения прочности для поваренной соли.

Такое существенное различие в экспериментальных прочностях объясняется тем, что первый образец имел большое количество поверхностных дефектов (щербинки, царапины, трещины), второй же образец, лишившись поверхностного слоя, освободился от них. Отсюда вывод: чем совершеннее структура материала, тем ближе его техническая прочность к теоретической.

Интенсивные исследования в области получения чистых металлов позволили еще в 30-х гг. академикам С. Н. Журкову и А. П. Александрову достигнуть чрезвычайно высокой технической прочности на кварцевых нитях ($\sigma_b = 13 \cdot 10^3$ МПа), а на стеклянных нитях техническая прочность равнялась $\sigma_b = 6 \cdot 10^3$ МПа. Позднее в Физико-техническом институте им. А. Ф. Иоффе профессором А. В. Степановым были получены нитевидные монокристаллы ("усы") некоторых металлов с прочностью около 10 000 МПа. Если учесть, что прочность конструкционных сталей колеблется в пределах 300...800 МПа, то огромная разница в прочности налицо: исправление дефектной структуры кристаллов увеличивает их прочность на несколько порядков и приближает ее к теоретическому значению, которое можно приближенно считать равным $\sigma_{b(T)} \cong 0,1 E$.

Эксперименты по упрочнению кристаллов, а также многочисленные случаи преждевременного разрушения конструкций и сооружений при напряжениях,

значительно меньших расчетных, показали недостаточность развитых представлений о прочности как о постоянной материала. Такое значительное различие между теоретической и реальной прочностью материалов на современном уровне объясняется следующими факторами:

- значительными отклонениями от строгого, регулярного расположения атомов в кристаллической решетке материала, т. е. дефектностью структуры материала;
- технологическими нарушениями сплошности материала — трещинами.

Несоответствие между теоретической прочностью межатомных связей и экспериментальной прочностью натолкнуло английского ученого А. Гриффитса (1893–1963) на мысль, что большое расхождение в прочностях объясняется наличием мелких трещин в однородном материале, которые приводят к большой концентрации напряжений в упругом состоянии. Появившиеся в 1921 и 1924 гг. работы Гриффитса по теории трещин считаются основополагающими в области теоретических исследований механики разрушения.

Рассмотрим бесконечную пластину единичной толщины с центральной поперечной трещиной длиной $2l$. Края трещины неподвижны, а напряжение в ней равно σ (рис. 20.3.2, *a*).

На рис. 20.3.2, *б* приведена диаграмма "нагрузка — удлинение". Запасенная в пластине упругая энергия представлена площадью OAB . Если длина трещины увеличится на величину dl , то жесткость пластины уменьшится (линия OC); это означает, что нагрузка несколько уменьшится, поскольку края пластины неподвижны. Следовательно, упругая энергия, запасенная в пластине, уменьшится до величины, равной OCB . Увеличение длины трещины от l до $l + dl$ приведет к высвобождению упругой энергии, равной по величине площади OAC .

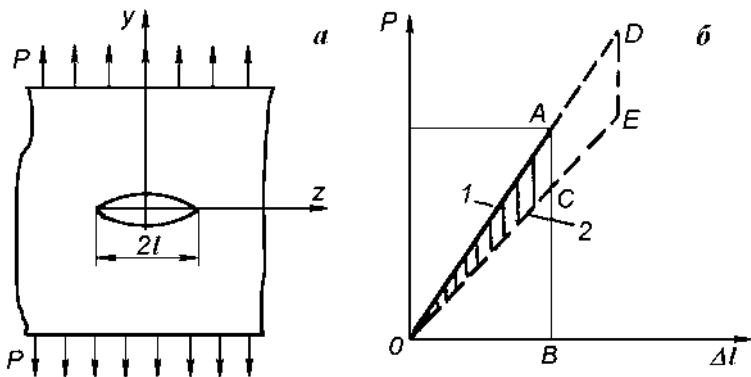


Рис. 20.3.2

Если пластина нагружена до более высокого напряжения, то при увеличении длины трещины на величину dl освободится большая энергия. Гриффитс предположил, что трещина будет расти лишь в том случае, если освобождаемая при этом энергия достаточна для обеспечения всех затрат энергии, связанных с этим ростом. В противном случае необходимо увеличить напряжение. Треугольник ODE иллюстрирует энергию, выделяемую при распространении трещины.

Условие, необходимое для роста трещины, следующее:

$$\frac{dU}{dl} = \frac{dW}{dl}, \quad (20.3.6)$$

где U — упругая энергия;

W — энергия, необходимая для роста трещины.

Основываясь на расчетах, Гриффитс получил выражение для dU/dl в виде

$$\frac{dU}{dl} = \frac{\pi\sigma^2 l}{E} \quad (20.3.7)$$

на единицу толщины пластины, где E — модуль упругости первого рода.

Величину $\pi\sigma^2 l / E$ называют скоростью высвобождения упругой энергии, или трещиноподвижной силой.

Поверхностная энергия пластины, связанная с наличием в ней трещины:

$$W = 4\gamma l, \quad (20.3.8)$$

где γ — удельное поверхностное натяжение, вводимое для твердого тела по аналогии с таким же понятием для жидкости.

Энергию, расходуемую на распространение трещины, найдем как

$$\frac{dW}{dl} = 2\gamma l. \quad (20.3.9)$$

Приравнивая правые части (20.3.7) и (20.3.9), получим

$$2E\gamma = \pi\sigma^2 l. \quad (20.3.10)$$

Вследствие этого возникает хрупкое разрушение, которое характеризуется коэффициентом интенсивности напряжений

$$K_I = \sigma_k \sqrt{\pi l_k} = \sqrt{2E\gamma}. \quad (20.3.11)$$

Из анализа уравнений (20.3.7) и (20.3.9) видно, что трещина, достигнув критической длины l_k при напряжении σ_k , становится неустойчивой.

Этот коэффициент имеет размерность $\text{Н/мм}^{3/2}$.

Графическое изображение критического состояния представлено на рис. 20.3.3. Из графика видно, что при напряжении меньше критического трещина развиваться не будет. При достижении критического напряжения трещина начинает развиваться неустойчиво.

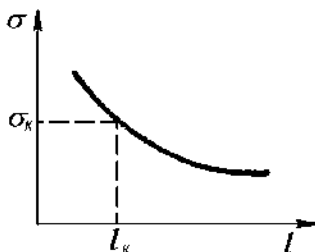


Рис. 20.3.3

Энергетический метод Гриффитса для идеально хрупких материалов позволяет отвлечься от детального анализа механизма разрыва межатомных связей в конце трещины и установить феноменологическую связь между внешними и внутренними силовыми факторами.

20.4. Силовой критерий разрушения — K_{1c}

Гриффитс вывел свое уравнение для стекла — очень хрупкого материала. Он предполагал, что величина dW / dl , т. е. энергия, расходуемая на распространение трещины, определяется только поверхностной энергией. В вязких материалах, например, металлах, при вершине трещины образуются пластические деформации. Для образования новой зоны пластических деформаций при вершине трещины необходима большая энергия.

Модель развития трещины для пластического материала показана на рис. 20.4.1.

Предполагается, что при нагружении пластины с надрезом в зоне надреза на расстоянии s от края пластины появляется пластическая зона диаметром e , в которой действует постоянное напряжение. По мере удаления от этой зоны напряжение падает. Поскольку пластическая зона должна быть образована в процессе роста трещины, то энергию, необходимую для распространения трещины, считают равной энергии, необходимой для образования этой трещины. Это означает, что в металлах величина dW / dl определяется главным образом энергией деформации в пластической зоне; поверхностная энергия в этом случае настолько мала, что ею пренебрегают. Исходя из этих сообра-

жений, американский ученый Д. Ирвин, развивая идею Гриффитса, предложил величину

$$\frac{dU}{dl} = \frac{\pi\sigma^2 l}{E} = G \quad (20.4.1)$$

назвать силой, необходимой для распространения трещины на 1 см. Если сила распространения трещины G превысит критическое значение G_k , то трещина будет распространяться самопроизвольно. Таким образом, критерием разрушения является

$$G > G_k. \quad (20.4.2)$$

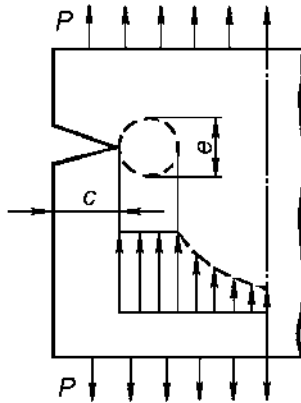


Рис. 20.4.1

Для плоского напряженного состояния

$$G = \frac{\pi\sigma^2 l}{E}, \quad (20.4.3)$$

а при плоском деформированном состоянии

$$G = (1 - \mu^2) \frac{\pi\sigma^2 l}{E}, \quad (20.4.4)$$

где μ — коэффициент Пуассона материала;

l — длина трещины, мм;

σ — действующее напряжение, МПа;

E — модуль упругости первого рода материала, МПа.

Величина G достигает своего критического значения при критическом значении $l\sigma_k^2$, т. е. опасность разрушения определяется величиной $l\sigma_k^2$. Если в это произведение включить π , то получим

$$K_{1c} = \sigma_k \sqrt{\pi l_k}, \quad (20.4.5)$$

ту же зависимость, которая в свое время была получена Гриффитсом.

Предельное значение коэффициента K Ирвин обозначил через K_{1c} и назвал *коэффициентом вязкости разрушения*.

Величина K_{1c} играет в механике разрушения доминирующую роль, определяя вязкость разрушения материала при достижении критической интенсивности напряжения. Коэффициент K_{1c} имеет размерность $\text{Н/мм}^{3/2}$.

Важность данной характеристики общепризнана. Сложность этого мероприятия состоит в трудоемкости методов оценки K_{1c} , особенно для пластических материалов и сплавов, поскольку требуются испытания образцов чрезвычайно больших размеров. Так, для стали с пределом прочности 500...700 МПа для создания плоской деформации при комнатной температуре необходимо проводить испытания на образцах толщиной 250 мм, высотой 610 мм, шириной 635 мм, для титановых сплавов соответственно 120×400×80 мм.

Разработано пять форм образцов для определения K_{1c} . На рис. 20.4.2 представлены эти формы (A, B, C, D, E), которые, возможно, будут введены в английский и американский стандарты и применены в отечественной практике.

Преимущественное применение нашли образцы E и D , т. к. они не требуют строгого их центрирования и для их разрушения нужны относительно небольшие нагрузки.

В настоящее время используются два метода определения коэффициента вязкости разрушения K_{1c} : статический и циклический.

Статический метод определения K_{1c} заключается в том, чтобы установить величину нагрузки, вызывающей "лавинный" рост трещины. При этом каждому образцу и характеру приложения напряжений соответствует критический размер трещины, определяющий переход от медленного распространения к быстрому. Расчетная формула для определения K_{1c} имеет вид

$$K_{1c} = y\sigma_k \sqrt{\pi l_k}, \quad (20.4.6)$$

где y — калибровочный коэффициент, определяемый характером нагружения, размерами образца и надреза трещины;

σ_k — напряжение в опасном сечении, соответствующее началу разрушения образца;

l_k — критическая длина трещины.

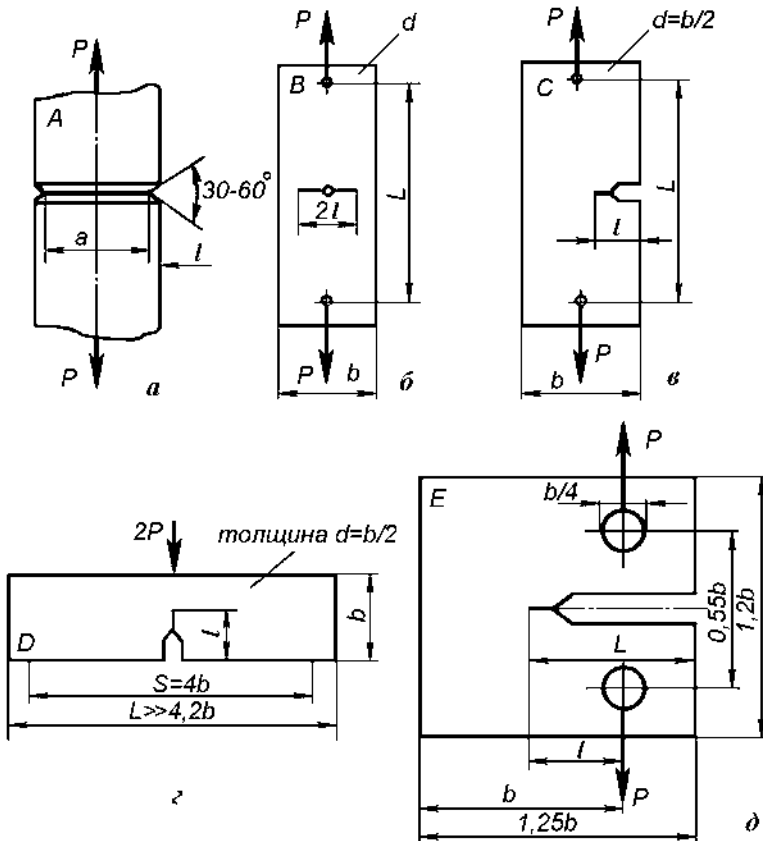


Рис. 20.4.2

Исследованиями установлено, что чем больше толщина образца, тем меньше зона пластической деформации и тем быстрее происходит процесс хрупкого разрушения методом отрыва, т. е. вершина трещины образца находится ближе к плоскому напряженному состоянию, чем к плоскому деформированному состоянию.

Разрушение в условиях плоской деформации при быстром распространении трещины ограничивает возможную минимальную зону пластической деформации. Уменьшение пластической деформации в приповерхностных слоях за счет увеличения толщины образца приводит к "прямому" излому без боковых сколов. При этом K_c достигает некоторого предела, которым и является K_{Ic} (рис. 20.4.3).

Поскольку значения K_{Ic} являются искомыми, толщина образца d предварительно выбирается в зависимости от отношения σ_T / E . В табл. 20.4.1 представлены рекомендуемые толщины образцов в зависимости от σ_T / E .

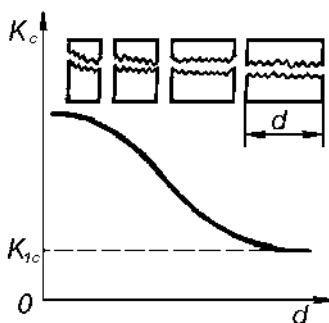


Рис. 20.4.3

Во время проведения опыта при определенной величине нагрузки на образец часто наблюдается предкритическое раскрытие трещины, за которым при дальнейшем повышении нагрузки следует скачок трещины.

Таблица 20.4.1

σ_T/E	Толщина d , мм	σ_T/E	Толщина d , мм
До 0,005	100	0,0065...0,0071	38
0,005...0,0057	75	0,0071...0,0080	25
0,0057...0,0062	63	0,0080...0,0095	13
0,0062...0,0065	50	0,0095 и более	6,5

Циклический метод определения K_{1c} заключается в том, что при одном или нескольких уровнях напряжений испытывают на усталость цилиндрические или плоские образцы (гладкие или с надрезом) до разрушения. Затем на изломе определяют длину (при плоском образце со сквозной щелью) или глубину (при цилиндрическом образце) критической усталостной трещины. Метод был предложен профессором В. С. Ивановой.

Для цилиндрических образцов при испытании на изгиб с вращением (обычная выносливость)

$$K_{1c} = \sigma \sqrt{\pi l_k}, \quad (20.4.7)$$

где σ — действующее максимальное брутто-напряжение цикла;

l_k — критическая длина трещины.

На величину K_{1c} , определяемую циклическим методом, форма образцов и амплитуда нагружения не оказывают влияния. Результаты идентичны при испытании на выносливость или на малоцикловую усталость, что позволяет

в сравнительно короткое время накопить по важнейшим машиностроительным материалам необходимые данные по новым критериям разрушения K_{1c} , G_{1c} . Различия в значениях K_{1c} при определении статическими и циклическими методами не превышают 6%.

Для количественной оценки нового критерия прочности K_{1c} с основной механической характеристикой σ_T в табл. 20.4.2 приведены данные трех широко распространенных материалов.

Таблица 20.4.2

Материал	σ_T , МПа	K_{1c} , Н/мм ^{3/2}
Сталь	1750	3550
Сплав алюминия	600	1050
Сплав титана	1000	2800

Доминирующую роль величины K_{1c} в механике разрушения необходимо учитывать при выборе материалов для создания той или иной конструкции.

20.5. Расчет на прочность материалов с трещинами

При статическом нагружении деталей машин или элементов конструкций, не имеющих дефектов в виде трещин, условия разрушения и прочности записываются в напряжениях в следующем виде:

$$\sigma = \frac{P_B}{F} = \sigma_B; \quad (20.5.1)$$

$$\sigma = \frac{P}{F} \leq [\sigma] = \frac{\sigma_B}{n}. \quad (20.5.2)$$

По основному уравнению линейной механики разрушения эти же условия записываются в коэффициентах интенсивности напряжений:

$$K_I = \sigma\sqrt{\pi l y} = K_{1c}; \quad (20.5.3)$$

$$K_I = \sigma\sqrt{\pi l y} \leq [K_I] = \frac{K_{1c}}{n_k}. \quad (20.5.4)$$

В уравнениях (20.5.3) и (20.5.4) K_{1c} является критическим значением интенсивности напряжений, а n_k — коэффициентом запаса прочности.

Согласно уравнениям (20.5.3) и (20.5.4) можно решать четыре рода задач механики разрушения:

- определять критическое, или, иначе, разрушающее напряжение:

$$\sigma_k = \frac{K_{Ic}}{\sqrt{\pi l y}}; \quad (20.5.5)$$

- проверять прочность детали, или элемента конструкции:

$$K_I = \sigma \sqrt{\pi l y} \leq [K_I]; \quad (20.5.6)$$

- определять допускаемые размеры трещины:

$$[l] = \frac{1}{\pi} \left(\frac{[K_I]}{\sigma_y} \right)^2; \quad (20.5.7)$$

- определять допускаемые напряжения:

$$[\sigma] = \frac{[K_I]}{\sqrt{\pi l y}}. \quad (20.5.8)$$

При расчете на прочность материалов с трещинами в первую очередь учитываются размеры трещины и напряжения. Для определения размеров трещин на практике необходимо применять современные методы дефектоскопического контроля: ультразвук, рентгеноскопию, акустическую эмиссию и др., что позволяет прогнозировать наступление критического состояния конструкции, обеспечивать своевременный ее ремонт и, следовательно, продление ресурса работы.

На практике часто встречаются многократные циклические нагрузки. Скорость распространения циклических трещин в миллионы раз меньше, чем хрупких, и зависит только от коэффициента интенсивности напряжений:

$$\frac{\Delta l}{\Delta N} = \frac{dl}{dN} = C (K_I)^m, \quad (20.5.9)$$

где N — число циклов нагружения;

l — длина трещины;

C — постоянная материала;

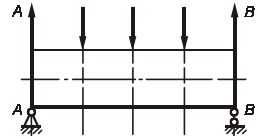
m — показатель степени (для большинства материалов $m \cong 2 \dots 8$).

Следовательно, при расчете на трещиностойкость деталей машин, работающих в циклическом режиме, необходимо учитывать скорость распространения трещины.

20.6. Контрольные вопросы

1. Какие виды разрушения и типы трещин вы знаете?
2. Что понимается под линейным дефектом структуры материала?
3. Что такое двумерный дефект?
4. Приведите примеры объемных дефектов в структуре материала.
5. Как определяется теоретическая прочность материала?
6. В чем заключается разница между теоретической и технической прочностями материала?
7. Объясните смысл теории Гриффитса.
8. Напишите формулу, по которой определяется коэффициент интенсивности напряжения.
9. Какая принципиальная разница между коэффициентом интенсивности напряжения и коэффициентом вязкости разрушения?
10. Как определяется коэффициент вязкости разрушения?
11. Каков принцип расчета на прочность материалов с трещиной?

Глава 21



Усталость материала

21.1. Понятие об усталости материала

Более 100 лет назад при работе деталей машин, испытывающих знакопеременную нагрузку, было замечено внезапное разрушение их без заметных остаточных деформаций при напряжениях, значительно меньших предела прочности материала. Это явление было названо *усталостью материала*. Первые опыты по выявлению причин этих поломок были поставлены во второй половине XIX в. немецким исследователем Вёлером.

Многочисленными опытами было установлено, что при переменном напряжении, превышающем определенную величину для данного материала, после некоторого числа перемен напряжений в материале появляется трещина.

Как установлено последними исследованиями, процесс усталости связан с постепенным накоплением дефектов кристаллической решетки и, как следствие этого, с постепенным развитием усталостных повреждений. Дефект кристаллической решетки постепенно превращается в микротрещину, которая через определенное число циклов нагружения переходит в макротрещину, захватывающую все большую толщину металла. Пластическая деформация сосредоточивается только в устье трещины, поэтому заметных остаточных деформаций при разрушении не обнаруживается. Усталостные изломы представляют собой непосредственный результат нарушения сплошности материала и являются своеобразной фотографией истории разрушения. При усталостном разрушении на изломе можно обнаружить две зоны: одну мелкозернистую, принимающую даже фарфоровидное строение, а иногда и блестящий шлифованный вид, и другую — с волокнистым строением.

Первая из них называется *зоной усталостного разрушения*, эта зона развивается постепенно. Скорость ее развития зависит от степени перегрузки. Вторая зона образуется быстро, в течение одного или нескольких циклов, и называется *зоной долома*. На рис. 21.1.1 показан усталостный излом оси железнодорожного

вагона, а на рис. 21.1.2 — схема четырех типов характерных изломов, где незаштрихованная часть — зона усталостного разрушения, а заштрихованная — зона долома. Механические свойства реальных кристаллических тел определяются в основном дефектами их кристаллических решеток. Эти же дефекты являются причиной зарождения трещин при знакопеременной нагрузке. *Усталостью материалов* называется явление разрушения в результате постепенного накопления повреждений, приводящих к возникновению усталостной трещины при многократном повторении нагружений.

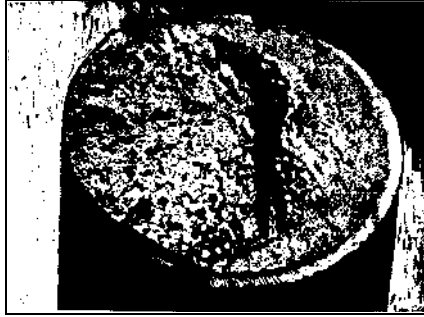


Рис. 21.1.1

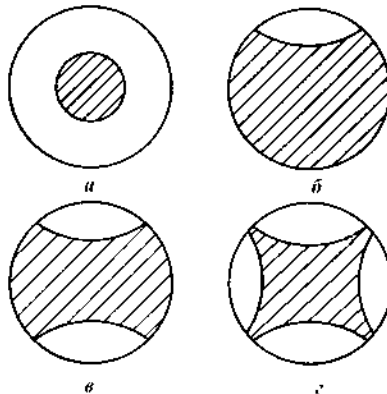


Рис. 21.1.2

Термин усталость материала сохранился в науке исторически.

Способность металлов сопротивляться разрушению при действии повторно переменных напряжений называется *выносливостью материала*.

Большинство ответственных деталей: оси вагонов, коленчатые валы, шатуны двигателей, подвижные детали прокатных станов, гребные винты, клапанные пружины, поршневые пальцы и т. п. — выходят из строя по причине усталости.

21.2. Характеристики усталостного нагружения. Циклы нагружения

Переменные напряжения в деталях машин изменяются между двумя крайними значениями напряжений σ_{\max} и σ_{\min} .

На рис. 21.2.1 представлена кривая нагружения детали, работающей в динамическом режиме. Из рисунка видно, что напряжение, возникающее в детали, является функцией времени t или числа циклов изменения напряжения N с периодом T .

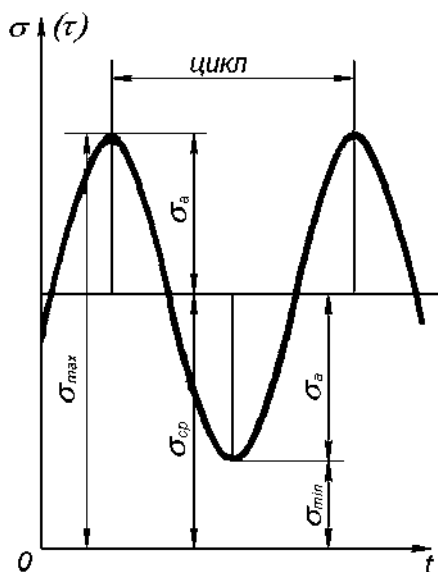


Рис. 21.2.1

Циклом изменения напряжения называется однократная смена напряжения от наименьшего к наибольшему и обратно. Если такой цикл во время работы детали непрерывно повторяется, то напряжения, возникающие в детали, называются циклическими.

Помимо максимального и минимального напряжений, действующих на деталь, вводятся понятия среднего напряжения

$$\sigma_{\text{ср}} = \frac{\sigma_{\max} + \sigma_{\min}}{2} \quad (21.2.1)$$

и амплитуды циклов

$$\sigma_a = \frac{\sigma_{\max} - \sigma_{\min}}{2}. \quad (21.2.2)$$

При этом $\sigma_{\max} = \sigma_{\text{ср}} + \sigma_a$; $\sigma_{\min} = \sigma_{\text{ср}} - \sigma_a$ ($\sigma_{\text{ср}}$ часто обозначают через σ_m).

Удвоенная величина амплитуды колебаний напряжения называется *размахом цикла*. Отношение минимального напряжения цикла к максимальному с учетом знаков этих напряжений называется коэффициентом асимметрии и обозначается буквой r :

$$r = \frac{\sigma_{\min}}{\sigma_{\max}}. \quad (21.2.3)$$

Характеристикой цикла называется отношение

$$\rho = \frac{\sigma_a}{\sigma_{\text{ср}}}. \quad (21.2.4)$$

В практике встречаются асимметричный и симметричный циклы нагружения: к асимметричным циклам нагружения относятся такие, когда деталь машины или испытуемый образец воспринимает нагрузку при $\sigma_{\max} \neq \sigma_{\min}$. Примеры асимметричных циклов нагружения показаны на рис. 21.2.1, 21.2.2, а–в. Цикл, показанный на рис. 21.2.2, а, называется *пульсирующим* (отнулевым).

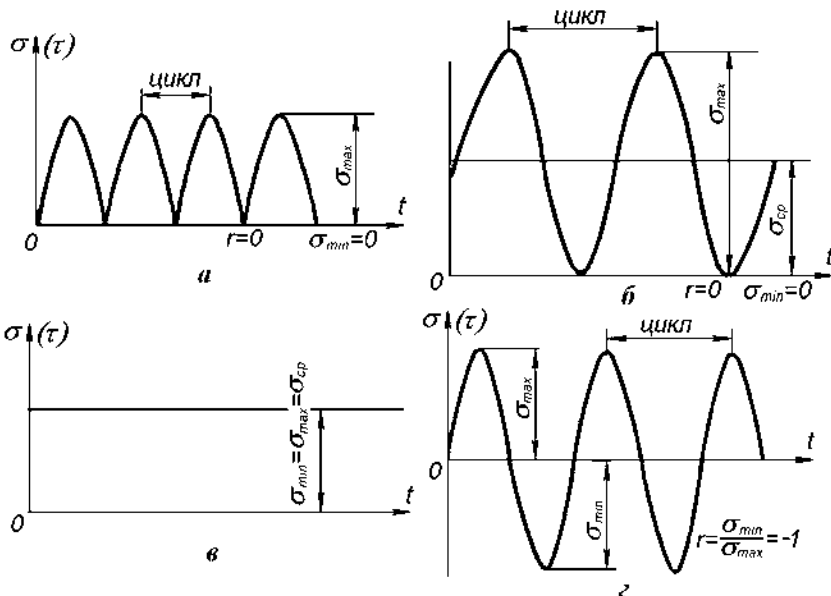


Рис. 21.2.2

Наиболее опасным является симметричный цикл (рис. 21.2.2, з), при котором

$$\sigma_{\max} = -\sigma_{\min} \text{ и } \sigma_{\text{ср}} = 0;$$

$$r = \frac{\sigma_{\min}}{\sigma_{\max}} = -1. \quad (21.2.5)$$

Коэффициент асимметрии для пульсирующего цикла равен нулю или $-\infty$, т. к. минимальное напряжение может быть равным нулю ($\sigma_{\min} = 0$) или $\sigma_{\max} = 0$:

$$r = \frac{0}{\sigma_{\max}} = 0 \quad \text{или} \quad r = \frac{\sigma_{\min}}{0} = -\infty. \quad (21.2.6)$$

При $\sigma = \text{const}$ (рис. 21.2.2, в), т. е. при действии постоянной статической нагрузки $\sigma_{\max} = \sigma_{\min} = \sigma$ коэффициент асимметрии:

$$r = \frac{\sigma_{\min}}{\sigma_{\max}} = 1. \quad (21.2.7)$$

В общем случае коэффициент асимметрии может меняться от $-\infty$ до $+\infty$ (рис. 21.2.3).

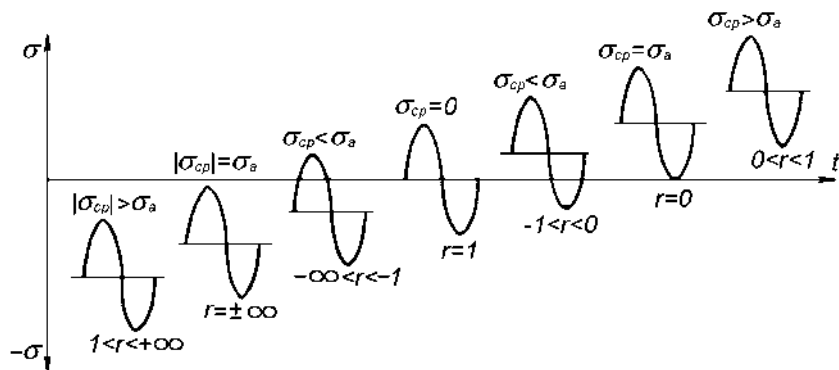


Рис. 21.2.3

Все рассуждения, приведенные в настоящем разделе, справедливы для касательных напряжений.

21.3. Испытание материалов на усталость. Предел выносливости

Для определения предела выносливости материалов используются разнообразные конструкции испытательных машин, позволяющие вести испытания на различные виды деформации: изгиб, кручение, растяжение — сжатие. В конструкции машин заложены разные принципы подачи нагрузки на образец:

При вращении образца его наружные волокна будут испытывать попеременно то растяжение, то сжатие, т. к. усилие груза направлено постоянно в одну сторону.

На рис. 21.3.2 показана схема одной из наиболее распространенных машин для испытания образцов на изгиб.

Испытуемый образец A вместе с конусными зажимами B образует балку, свободно опертую в неподвижных подшипниках C . Два свободных подшипника D тягами E связаны с рычажной системой. Груз G может передвигаться по рычагу L и тем самым изменять нагрузку, действующую на образец.

Груз K уравнивает систему при нулевом положении груза G . Как видно из эпюры моментов, образец подвергается чистому изгибу, т. к. момент по всей рабочей длине образца постоянен. Образец вращается электродвигателем \mathcal{E} , число циклов считается счетчиком M .

При разрушении образца рычаг действует на конечный выключатель и машина останавливается.

Производственным объединением "Точмашприбор" разработан ряд универсальных усталостных машин типа УРС. Заводом ЗИМ (г. Армавир) серийно выпускаются три типоразмера этих машин: УРС-20/100, УРС-200/20 и УРС-50/50. Расшифровывается типоразмер следующим образом: универсальная, разрывная, со следящим приводом, первая цифра — предел нагружения, вторая цифра — наибольшая частота нагружения, Гц.

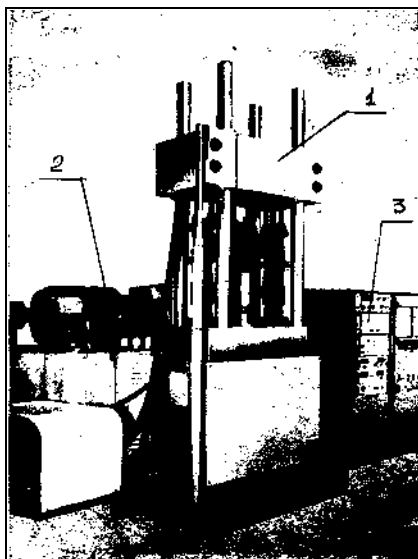


Рис. 21.3.3

Испытательная машина типа УРС, показанная на рис. 21.3.3, состоит из нагружающего устройства 1, насосной установки 2 и пульта управления 3. Машина снабжена электрогидравлическим приводом и электронной схемой управления, которые позволяют проводить как статические испытания образцов, так и их испытания на выносливость. Частота нагружения образцов в режиме растяжение — сжатие может быть задана в пределах от 0 до 100 Гц. В настоящее время ГУП "Точмашприбор" выпускает универсальные испытательные машины пяти типоразмеров МИУ-К (рис. 4.2.6) на предельное нагружение 100, 200, 500, 1000 и 2000 кН с изменением частоты нагружения от 0 до 300 Гц.

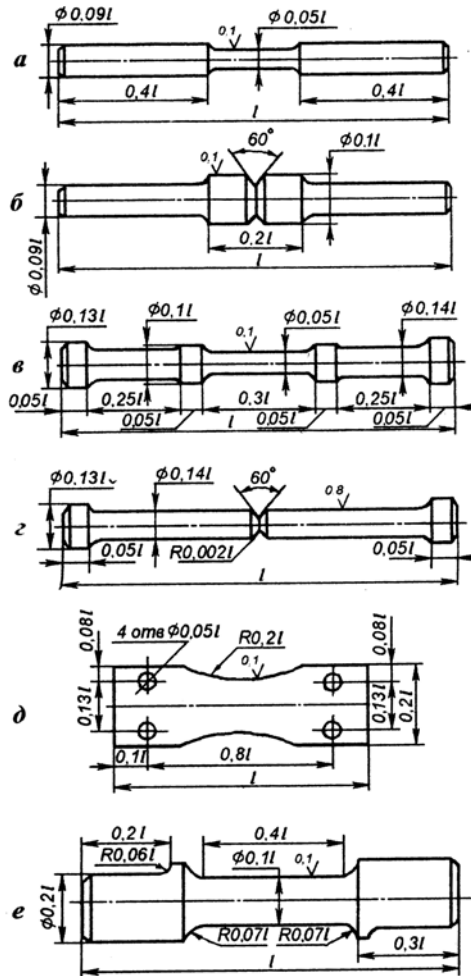


Рис. 21.3.4

Обычно для испытаний на выносливость изготавливается партия тщательно обработанных, совершенно одинаковых образцов в количестве 30...40 штук, но не менее 8. Форма образцов зависит от вида деформации. На рис. 21.3.4, *а, б* представлены образцы для испытания на изгиб с вращением, на рис. 21.3.4, *в, г* — на растяжение — сжатие.

Конструкция плоских образцов для нагружения плоским изгибом показана на рис. 21.3.4, *д*, а для испытания на кручение — на рис. 21.3.4, *е*.

Для испытания прочности при переменных напряжениях материала крупных поковок и штамповок проводятся испытания больших образцов на мощных установках, поскольку увеличение диаметра образца от $d = 5...7$ мм до $d = 150...200$ мм снижает предел выносливости конструкционных сталей на 30–40%.

При испытании партии образцов с целью получения предела выносливости образцы нагружаются так, чтобы каждый из них выдерживал различное число циклов нагружения. Первому образцу задается амплитуда напряжений, равная $(0,5...0,6)\sigma_b$, второму — несколько меньшая и т. д., пока очередной образец не выдержит базового числа циклов нагружения для испытываемого материала.

Под базовым числом понимается число циклов, до которого ведется испытание (для стали — 10^7 циклов, меди, алюминия в 5...10 раз больше).

Обработка результатов испытаний обычно сопровождается построением кривой усталости или кривой Вёлера. Кривую усталости строят в координатах: число циклов N — напряжение σ (рис. 21.3.5). Каждому разрушенному образцу на диаграмме соответствует точка с координатами N и σ , т. е. кривая усталости представляет собой функцию $\sigma = f(N)$.

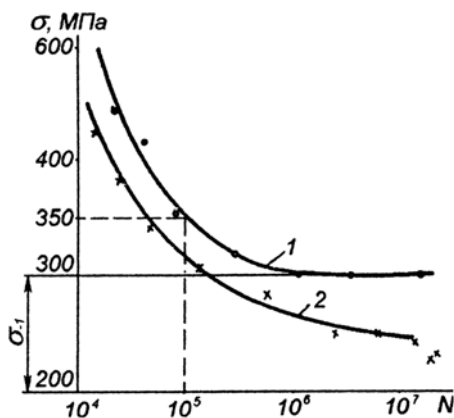


Рис. 21.3.5

На рис. 21.3.5 представлены кривые усталости для стали (1) и цветных металлов (2). Первая из них асимптотически приближается к некоторой горизонтальной прямой, отсекающей на оси ординат отрезок, определяющий предел выносливости испытуемого материала. *Пределом выносливости* называется то наибольшее значение напряжения, когда образец не разрушается, достигнув базового значения числа циклов. Считается, что при данном напряжении образец выстоит бесконечное число циклов нагружения.

Для цветных металлов кривая, как правило, не выполаживается в горизонтальный участок. Поэтому для них принимается условный предел выносливости. *Условный предел выносливости* — это напряжение, при котором не происходит разрушения при достижении заданного числа циклов, соответствующего той или иной принятой базе испытаний.

Предел выносливости обозначается через σ_r , где индекс r соответствует коэффициенту асимметрии цикла. Так, для симметричного цикла предел выносливости равен σ_{-1} , для пульсирующего — σ_0 и т. д. При расчете деталей, не рассчитанных на длительный срок эксплуатации, для специальных расчетов вводится понятие *ограниченного предела выносливости* σ_{rN} , где под N понимается заданное число циклов, меньшее базового числа.

Ограниченный предел выносливости легко определяется по кривой усталостного испытания (рис. 21.3.5), например, при $N = 10^5$ получаем $\sigma_{-N} = 350$ МПа.

Для испытаний на усталость характерен большой разброс экспериментальных точек. Поэтому для достоверного определения предела выносливости требуется испытание большого числа образцов с последующей статистической обработкой результатов.

Иногда при построении кривой усталости по оси абсцисс откладывают величину, обратную числу циклов. В этом случае предел усталости определяют как ординату в месте пересечения кривой усталости с осью напряжения (рис. 21.3.6).

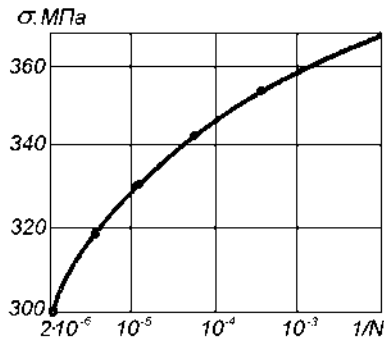


Рис. 21.3.6

С целью уменьшения масштаба построения кривые усталости часто строят в логарифмических или полулогарифмических координатах (рис. 21.3.7, а, б).

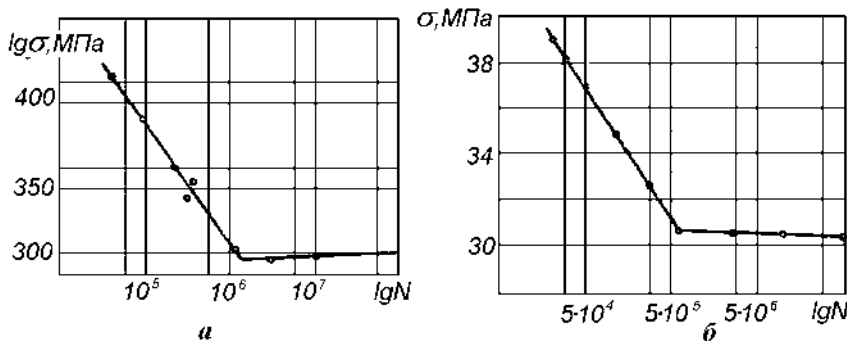


Рис. 21.3.7

Многочисленные экспериментальные данные позволили установить зависимость между пределами выносливости при различных видах деформаций и статическими пределами прочности. Например, для сталей при симметричном цикле нагружения растяжение — сжатие

$$\sigma_{-1}^p = 0,28\sigma_B,$$

при изгибе

$$\sigma_{-1}^u = 0,4\sigma_B,$$

а при кручении

$$\tau_{-1} = 0,22\sigma_B.$$

Для цветных металлов наблюдается менее устойчивое соотношение между пределом усталости и временным сопротивлением. При изгибе оно колеблется в пределах $\sigma_{-1}^p = (0,24 \dots 0,5)\sigma_B$.

21.4. Диаграмма предельных напряжений

Чтобы охарактеризовать сопротивляемость материала действию переменных напряжений с различной асимметрией цикла, строится диаграмма предельных напряжений — диаграмма Смита (рис. 21.4.1).

При построении этой диаграммы по оси ординат откладывают наибольшее σ_{\max} и наименьшее напряжения цикла σ_{\min} , по оси абсцисс — среднее напряжение цикла $\sigma_{\text{ср}}$. Их предельные значения $\sigma_{r \max}$, $\sigma_{r \min}$ и $\sigma_{r \text{ср}}$ определяются при данной характеристике цикла опытным путем в результате построения кривых усталости.

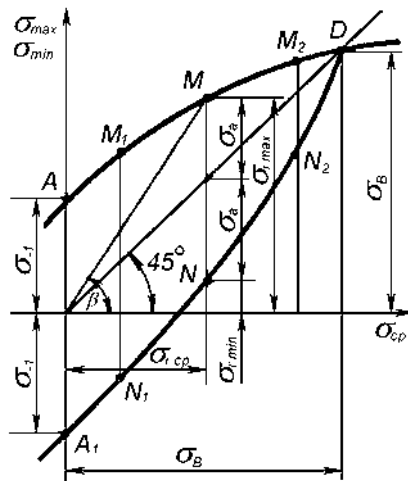


Рис. 21.4.1

Обычно для построения диаграммы предельных напряжений какого-либо материала испытания начинают с симметричного цикла ($r = -1$). Предельным напряжением при этом будет предел выносливости σ_{-1} . Следовательно,

$$\sigma_{-1 \max} = \sigma_{-1}; \quad \sigma_{-1 \min} = -\sigma_{-1}; \quad \sigma_{-1 \text{ cp}} = 0.$$

Этому циклу на диаграмме соответствуют точки A и A_1 , лежащие на оси ординат.

Испытав партию образцов из данного материала при заданном значении коэффициента асимметрии $r = \sigma_{\max} / \sigma_{\min}$, определим наибольшее и наименьшее значения напряжений, при которых материал работает на пределе выносливости σ_r , т. е. $\sigma_{r \max} = \sigma_r$; $\sigma_{r \min} = r\sigma_r$

$$\sigma_{r \text{ cp}} = \frac{\sigma_{r \max} + \sigma_{r \min}}{2}.$$

Нанесем на диаграмму точки M и N , абсцисса которых равна $\sigma_{r \text{ cp}}$, а ордината — соответственно $\sigma_{r \max}$ и $\sigma_{r \min}$. Поступая аналогично для ряда других значений r , получаем точки M_1N_1 ; M_2N_2 и т. д. Соединяем линиями все точки, изображающие максимальные и минимальные предельные напряжения циклов. Очевидно, правая крайняя точка диаграммы (точка D) соответствует циклу, при котором $\sigma_{\max} = \sigma_{\min} = \sigma_{\text{cp}}$; $r = 1$, т. е. постоянной нагрузке. Предельным напряжением при этом является предел прочности материала σ_B . Следовательно, абсцисса и ордината точки D равны пределу прочности.

Таким образом, ординаты точек линии AD соответствуют пределам выносливости материала при различных значениях коэффициента асимметрии r .

Легко убедиться, что лучи, проходящие через начало координат диаграммы предельных напряжений, являются геометрическим местом точек, характеризующих циклы с одинаковым коэффициентом асимметрии $r = \sigma_{\max} / \sigma_{\min}$, т. е.

$$\operatorname{tg} \beta = \frac{\sigma_{\max}}{\sigma_{cp}} = \frac{2\sigma_{\max}}{\sigma_{\max} + \sigma_{\min}} = \frac{2}{1+r}. \quad (21.4.1)$$

Для определения предела выносливости материала при данном значении коэффициента асимметрии r нужно вычислить по приведенной формуле угол β и провести луч под этим углом до пересечения с линией AD . Ордината точки пересечения равна величине предела выносливости σ_r .

21.5. Влияние различных факторов на предел выносливости материала

На предел выносливости материала кроме характеристики цикла влияет множество факторов: концентраторы напряжений, размеры детали, состояние поверхности, температура, химический состав материала, окружающая среда, ориентированность кристаллов и др.

Учитывая, что наиболее изученным циклом нагружения является симметричный ($r = -1$), эталонным пределом выносливости принято считать σ_{-1} гладких полированных образцов диаметром 7... 10 мм.

Влияние различных факторов на отклонение от этого эталона можно считать мерой воздействия конкретного фактора на предел выносливости материала.

□ Концентрация напряжений

Усталостные трещины, как правило, возникают в местах концентрации напряжений. Концентраторами напряжений могут быть отверстия в деталях, шпоночные канавки, резьбы, галтельные закругления и т. д.

Различают теоретический α_σ и эффективный k_σ коэффициенты концентрации напряжений. Для касательных напряжений соответственно α_τ и k_τ .

Как уже отмечалось ранее (см. разд. 4.7), теоретический коэффициент концентрации напряжений

$$\alpha_\sigma = \frac{\sigma_{\max}}{\sigma_n}. \quad (21.5.1)$$

Предполагается, что материал изотропный и упругий.

Эффективный коэффициент концентрации напряжений представляет собой отношение предела выносливости образца без концентрации напряжений

к пределу выносливости образца (или детали) тех же размеров с концентратором напряжений.

Для нормальных напряжений

$$k_{\sigma} = \frac{\sigma_{-1}}{\sigma_{-1k}}. \quad (21.5.2)$$

Для касательных напряжений

$$k_{\tau} = \frac{\tau_{-1}}{\tau_{-1k}}, \quad (21.5.3)$$

где σ_{-1} и τ_{-1} — пределы выносливости гладких образцов;

σ_{-1k} и τ_{-1k} — пределы выносливости образцов с концентраторами напряжений.

Эффективный коэффициент концентрации k_{σ} , учитывающий реальные особенности материала, меньше теоретического α_{σ} . Снижение эффекта концентрации напряжений за счет реальных свойств материала при циклических нагрузках оценивается коэффициентом чувствительности q :

$$q = \frac{k_{\sigma-1}}{\alpha_{\sigma-1}}. \quad (21.5.4)$$

Чем выше механические свойства стали, тем больше коэффициент чувствительности. Для высокопрочных сталей $q \approx 1$. Это значит, что разница между k_{σ} и α_{σ} минимальна.

На рис. 21.5.1 видно, что коэффициент чувствительности q меняется в зависимости от предела прочности материала.

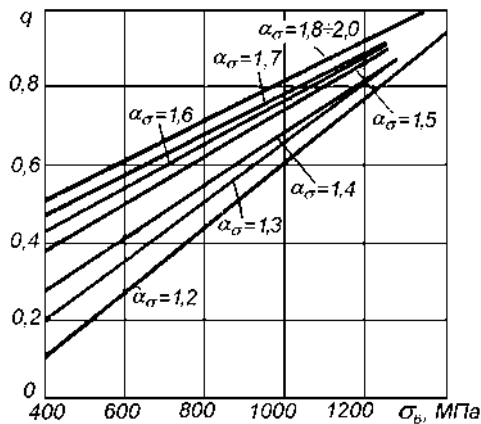


Рис. 21.5.1

Для углеродистых сталей $q \approx 0,6 \dots 0,8$, а для чугуна $q = 0$, т. е. чувствительность металла к концентрации напряжений у крупнозернистых материалов меньше, чем у мелкозернистых.

Зная величину коэффициента чувствительности q , можно установить соотношение между эффективным и теоретическим коэффициентами концентрации:

$$k_{\sigma} = 1 + q(\alpha_{\sigma} - 1).$$

□ Размеры деталей (масштабный фактор)

Экспериментальные исследования показали, что с увеличением размеров образца снижается предел выносливости материала. Влияние размеров детали учитывается масштабным коэффициентом ε_{σ} . Если принять этот коэффициент для образца диаметром 10 мм за единицу, то с увеличением диаметра он уменьшается (табл. 21.5.1).

Таблица 21.5.1

Диаметр образца d_1, мм	10	20	30	40	50	60	80	100	150	200
Масштаб. коэфф.	1	0,93	0,87	0,82	0,78	0,75	0,70	0,65	0,58	0,55

Масштабный коэффициент ε_{σ} представляет собой отношение предела выносливости, определенного при испытании геометрически подобных образцов больших размеров, к пределу выносливости эталонного образца $d = 10$ мм:

$$\varepsilon_{\sigma} = \frac{\sigma_{-1}}{\sigma_{-1\beta}} \quad \text{или} \quad \varepsilon_{\tau} = \frac{\tau_{-1}}{\tau_{-1\beta}}. \quad (21.5.5)$$

При этом считается, что состояние поверхности испытываемых образцов одинаково.

□ Состояние поверхности

Усталостные трещины, как правило, начинаются с поверхности. Поверхность детали почти всегда имеет много дефектов, связанных с механической обработкой, а также с коррозией вследствие воздействия окружающей среды.

Влияние состояния и качества поверхности детали на величину предела выносливости оценивается коэффициентом качества поверхности β_{σ} (коэффициентом поверхностной чувствительности). Он представляет собой отношение предела выносливости, установленного при испытаниях образцов с определенной обработкой поверхности, к пределу выносливости, установленному

при испытаниях таких же образцов с полированной поверхностью эталонных образцов:

$$\beta_{\sigma} = \frac{\sigma_{-1}}{\sigma_{-1\beta}} \quad \text{или} \quad \beta_{\tau} = \frac{\tau_{-1}}{\tau_{-1\beta}}. \quad (21.5.6)$$

Зависимость коэффициентов β от предела прочности σ_b для различных видов обработки приведена на рис. 21.5.2. Кривая 1 соответствует полированным образцам, 2 — шлифованным, 3 — образцам с тонкой обточкой, 4 — с грубой обточкой и 5 — необработанным образцам. На рис. 21.5.2 видно, что при грубой обработке образца предел выносливости снижается на 40%, а для необработанного — на 70%.

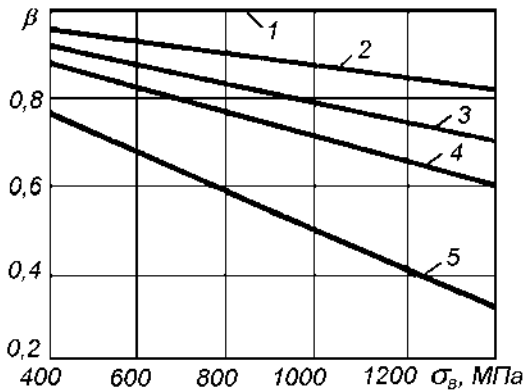


Рис. 21.5.2

□ Режим нагружения

В реальных условиях детали непрерывно подвергаются изменению нагружения. Иногда наблюдаются сочетания статических и динамических нагрузок. Диапазон изменения частоты нагружения в условиях эксплуатации чрезвычайно широк: от нескольких циклов нагружения в месяц (режим работы атомных реакторов) до нескольких тысяч циклов в секунду (акустические нагрузки на корпус ракеты).

При высоких частотах нагружения (более 1000 циклов в секунду) выносливость изделий обычно повышается ввиду меньшего развития остаточных деформаций за меньшее время. При низких частотах нагружения пластическая деформация одного цикла успевают подготовить развитие трещины по следующему циклу. Такой режим нагружения детали более опасен. Еще более опасным считается наложение на низкочастотную нагрузку ($n = 10$ цикл/мин) высокочастотной ($n = 2000$ цикл/мин) при $\sigma_{\max 1} = (0,4 \dots 0,7)\sigma_b$ и $\sigma_{\max 2} = (0,05 \dots 0,125)\sigma_{\max}$.

При этом долговечность образцов снижается более чем в 2 раза при неизменной величине амплитуды напряжения.

□ Окружающая среда

В связи с тем, что усталостные процессы развиваются вблизи поверхностных зон, влияние окружающей среды проявляется особенно резко. Большая длительность нагружения способствует влиянию внешних факторов, особенно коррозионных. Многие детали машин одновременно подвергаются механическому и коррозионному воздействию: детали химических производств, корпуса судов, атомных реакторов и т. п. При этом возникает смешанное разрушение, характер которого определяется соотношением интенсивностей коррозии и механической нагрузки. Одной из распространенных причин снижения сопротивления материала является химическое воздействие, вызывающее химическое разрушение. Так, для шлифованной пружинной стали при знакопостоянном цикле сопротивление усталости составляло при растяжении на воздухе 120 МПа, при сжатии — 1650 МПа, а в пресной воде соответственно 15 и 157 МПа, т. е. в воде усталостная прочность при растяжении оказалась в 10 раз ниже, чем на воздухе. Действие морской воды снижает усталостную прочность еще резче.

□ Влияние температуры

Экспериментальными исследованиями установлено, что при повышении температуры предел выносливости падает, а при понижении — растет. При повышении температуры на кривой усталости не бывает горизонтального участка.

□ Влияние химического состава материала

При испытании сталей с примесями углерода, магния, никеля, хрома, ванадия, меди, бора и фосфора замечено, что каждый из них повышает сопротивление усталости в такой же пропорции, в какой они повышают предел прочности материала.

Общий коэффициент снижения предела выносливости детали при симметричном цикле, учитывающий только суммарное влияние концентрации напряжений, абсолютных размеров детали и качества обработки поверхности, вычисляется по формулам:

$$k_{\sigma D} = \frac{k_{\sigma}}{\varepsilon_{\sigma} \beta_{\sigma}}; \quad k_{\tau D} = \frac{k_{\tau}}{\varepsilon_{\tau} \beta_{\tau}}. \quad (21.5.7)$$

Если в исследуемом сечении детали имеется сочетание нескольких источников концентрации напряжений, то при расчетах учитывается только один из них, для которого коэффициент $k_{\sigma D}$ ($k_{\tau D}$) имеет наибольшую величину.

При симметричном цикле изменения напряжений предел выносливости детали σ_{-1D} (τ_{-1D}) и предел выносливости эталонного лабораторного образца из того же материала, что и деталь, связаны следующими зависимостями:

$$\left. \begin{aligned} \sigma_{-1D} &= \frac{\sigma_{-1}}{k_{\sigma D}} = \sigma_{-1} \frac{\varepsilon_{\sigma} \beta_{\sigma}}{k_{\sigma}}; \\ \tau_{-1D} &= \frac{\tau_{-1}}{k_{\tau D}} = \tau_{-1} \frac{\varepsilon_{\tau} \beta_{\tau}}{k_{\tau}}. \end{aligned} \right\} \quad (21.5.8)$$

21.6. Диаграмма усталостной прочности. Определение коэффициента запаса n_r

Для выбора величины полного коэффициента запаса прочности n_r , необходимого при расчете на прочность деталей, работающих в усталостном режиме, обычно используется диаграмма усталостной прочности (диаграмма Хейга — Зодерберга), которая, как и диаграмма предельных напряжений, строится по одинаковым исходным данным.

Диаграмма усталостной прочности строится следующим образом. Берется партия совершенно одинаковых образцов из исследуемого материала, которые испытываются с различными коэффициентами асимметрии цикла r . По оси абсцисс (σ_{cp}) откладывается напряжение, соответствующее пределу прочности данного материала σ_b , а по оси ординат (σ_a) откладываются пределы выносливости этого материала при различной асимметрии циклов.

Известно, что наиболее опасный цикл нагружения — симметричный ($r = -1$), поэтому значение этого предела σ_{-1} откладывается непосредственно по оси ординат (рис. 21.6.1).

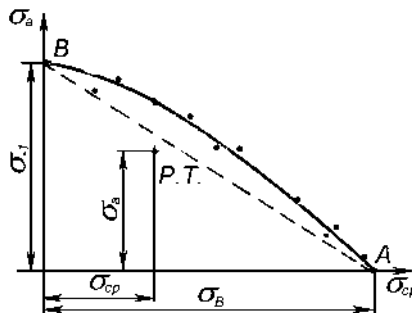


Рис. 21.6.1

В результате испытаний образуется серия точек, при соединении которых получаем диаграмму усталостной прочности (кривая AB).

Полученная диаграмма дает возможность судить о прочности конструкции, работающей при циклически изменяющихся напряжениях.

Если рабочая точка лежит ниже кривой AB , то это говорит о том, что данная деталь может работать неограниченное число циклов в данном режиме. Кривую AB принято аппроксимировать в прямую (показана пунктиром), что дает некоторый запас прочности и отсекает зону разброса экспериментальных данных.

Такое аппроксимирование диаграммы усталостной прочности позволяет строить ее без проведения сложного эксперимента, т. к. для построения достаточно знать предел прочности σ_B и предел выносливости исследуемого материала при симметричном цикле нагружения σ_{-1} .

Для определения запаса усталостной прочности по упрощенной диаграмме в виде треугольника OAB берется рабочая точка C , которой соответствуют координаты CF и CE (рис. 21.6.2). Принято считать, что запасом усталостной прочности будет отношение

$$n_r = \frac{OD}{OC}. \quad (21.6.1)$$

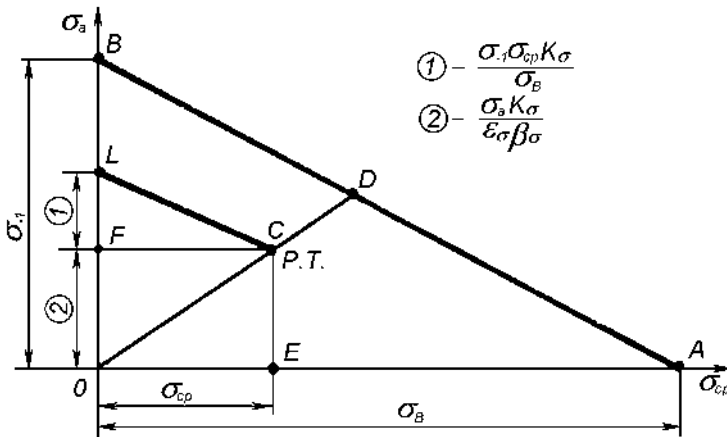


Рис. 21.6.2

Учитывая, что для любой рабочей точки, лежащей ниже прямой AB , цикл характеризуется напряжениями σ_{cp} и σ_a , то с учетом поправок на концентрацию

напряжений, поверхностный и масштабный факторы координаты рабочей точки примут значения:

$$\sigma_{cp} k_{\sigma} \quad \text{или} \quad \frac{\sigma_a k_{\sigma}}{\varepsilon_{\sigma} \beta_{\sigma}}.$$

Коэффициент запаса n_r определяют или графически — для чего строится диаграмма усталостной прочности, или из расчетной формулы, полученной при анализе этой же диаграммы усталостной прочности.

Если провести прямую CL параллельно AB , то можно составить пропорцию

$$n_r = \frac{OD}{OC} = \frac{OB}{OL}.$$

Из подобия треугольников OAB и FCL находим $FL / OB = FC / OA$:

$$FL = \frac{\sigma_{-1} \sigma_{cp} k_{\sigma}}{\sigma_{\%0}}.$$

Тогда

$$OL = \frac{\sigma_{-1} \sigma_{cp} k_{\sigma}}{\sigma_{\%0}} + \frac{\sigma_a k_{\sigma}}{\varepsilon_{\sigma} \beta_{\sigma}}.$$

Учитывая, что $OB = \sigma_{-1}$,

$$n_{r\sigma} = \frac{\sigma_{-1}}{\sigma_a \frac{k_{\sigma}}{\varepsilon_{\sigma} \beta_{\sigma}} + \frac{\sigma_{-1} \sigma_{cp}}{\sigma_B} k_{\sigma}}, \quad (21.6.2)$$

или

$$n_{r\sigma} = \frac{\sigma_{-1}}{\sigma_a k_{\sigma D} + \frac{\sigma_{-1} \sigma_{cp}}{\sigma_B} k_{\sigma}}. \quad (21.6.3)$$

При кручении запас усталостной прочности определяется аналогично:

$$n_{r\tau} = \frac{\tau_{-1}}{\tau_a k_{\tau D} + \frac{\tau_{-1} \tau_{cp}}{\tau_B} k_{\tau}}. \quad (21.6.4)$$

Подсчет запаса прочности при одновременном циклическом действии нормальных и касательных напряжений еще недостаточно разрешен. Практически в расчетах используется следующая зависимость:

$$\frac{1}{n_r^2} = \frac{1}{n_{r\sigma}^2} + \frac{1}{n_{r\tau}^2}, \quad (21.6.5)$$

где n_r — искомый коэффициент запаса при плоском напряженном состоянии; $n_{r\sigma}$ и $n_{r\tau}$ — коэффициенты запаса, определяемые по формулам (21.6.3) и (21.6.4) в предположении, что действуют только нормальное напряжение σ или только касательное напряжение τ .

Из уравнения (21.6.5) находим искомый коэффициент запаса:

$$n_r = \frac{n_{r\sigma} n_{r\tau}}{\sqrt{n_{r\sigma}^2 + n_{r\tau}^2}}. \quad (21.6.6)$$

Наиболее достоверные данные о необходимом коэффициенте запаса n_r при одновременном действии циклических нормальных и касательных нагрузок находятся из результатов натуральных испытаний деталей.

Кроме того, при подборе сечения следует предварительно произвести статический расчет конструкции и затем проверить по формуле (21.6.6), обеспечивают ли выбранные размеры сечения нужный коэффициент запаса прочности.

Пример 21.6.1. Ступенчатый, отполированный стержень круглого сечения с диаметрами $D = 80$ мм и $d = 40$ мм и отношением $r/d = 0,2$ (рис. 21.6.3) изготовлен из стали марки Ст. 3, для которой $\sigma_b = 450$ МПа.

Определить, какую силу P можно приложить к стержню, если известно, что он работает в условиях переменного растяжения — сжатия по симметричному циклу. Коэффициент запаса n_r должен быть равен 2.

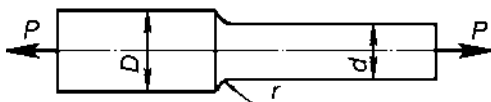


Рис. 21.6.3

Поскольку стержень работает только на растяжение — сжатие, то при симметричном цикле

$$\sigma_{-1}^p = 0,28\sigma_b < \sigma_T;$$

$$\sigma_{cp} = 0; \quad \sigma_a = \frac{P}{F}.$$

Из графиков, представленных на рис. 21.6.4, 21.6.5 и 21.6.6, находим необходимые коэффициенты.

Так как стержень имеет ступенчатую форму ($D/d = 2,0$ и $r/d = 0,2$) и изготовлен из стали с $\sigma_b = 450$ МПа, эффективный коэффициент концентрации напряжений равен $k_\sigma = 1,3$ (рис. 21.6.4).

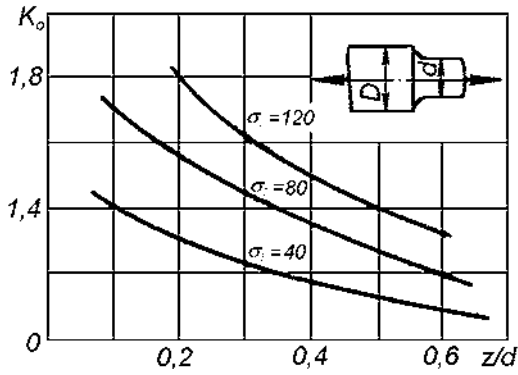


Рис. 21.6.4

Поверхность детали полирована, поэтому коэффициент, учитывающий состояние поверхности, $\beta_\sigma = 1,0$ (рис. 21.6.5), масштабный коэффициент (рис. 21.6.6) при $d = 40$ мм $\varepsilon = 1,17$.

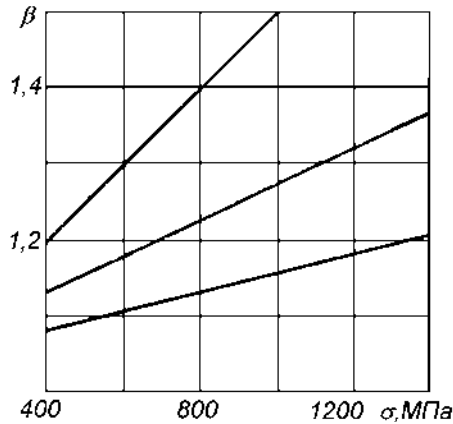


Рис. 21.6.5

Подставляя найденные значения коэффициентов и заданные величины в (21.6.2), найдем допускаемую нагрузку:

$$\begin{aligned}
 P &= \frac{0,28\sigma_B F \varepsilon_\sigma \beta_\sigma}{n_\sigma k_\sigma} = \\
 &= \frac{0,28 \cdot 4500 \cdot 3,14 \cdot 4^2 \cdot 1,17 \cdot 1,0}{2 \cdot 1,3 \cdot 4} = 71 \text{ кН.}
 \end{aligned}$$

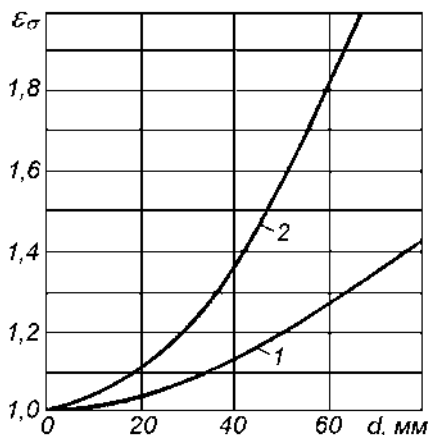


Рис. 21.6.6

Пример 21.6.2. На деталь, представленную на рис. 21.6.7, действует нагрузка по симметричному циклу: $P_{\max} = 1000 \text{ Н}$, $P_{\min} = -1000 \text{ Н}$. Кроме этого, в точке A приложена сосредоточенная нагрузка, для которой статические предельные напряжения равны: $\sigma_b = 700 \text{ МПа}$, $\sigma_T = 420 \text{ МПа}$, $\tau_T = 210 \text{ МПа}$.

Найти действительный коэффициент запаса детали, если ее поверхность грубо отполирована. Необходимые для решения задачи размеры приведены на рис. 21.6.7.

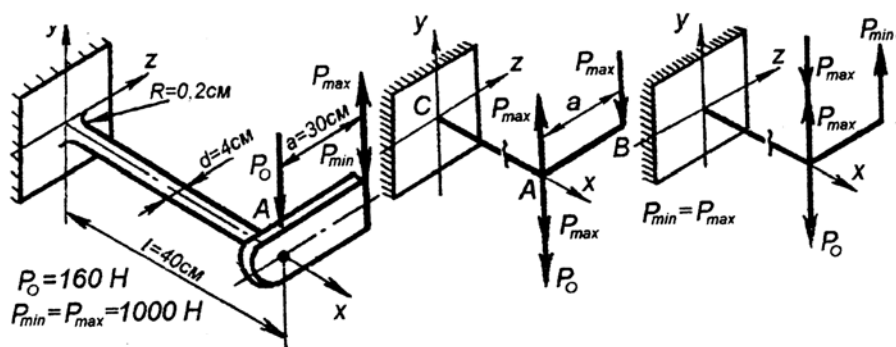


Рис. 21.6.7

Решение.

Приводим силу P в точку A , добавляя пару сил с моментом P_a . Наибольшее и наименьшее напряжения в галтели детали при этом найдутся как

$$\sigma_{\max} = \frac{(P_0 + P_{\max})l}{W_z},$$

$$\sigma_{\min} = \frac{(P_0 - P_{\max})l}{W_z}$$

Так как напряжения в галтели меняются по асимметричному циклу от σ_{\max} до σ_{\min} и $\sigma_{\max} \neq \sigma_{\min}$, то среднее напряжение σ_{cp} и амплитуда цикла σ_a будут соответственно равны:

$$\sigma_{\text{cp}} = \frac{\sigma_{\max} + \sigma_{\min}}{2} = \frac{P_0 l}{W_z} = \frac{160 \cdot 400 \cdot 32}{3,14 \cdot 40^3} = 10,2 \text{ МПа};$$

$$\sigma_a = \frac{\sigma_{\max} - \sigma_{\min}}{2} = \frac{P_{\max} l}{W_z} = \frac{1000 \cdot 400 \cdot 32}{3,14 \cdot 40^3} = 63,6 \text{ МПа}.$$

Наибольшее касательное напряжение будет меняться по симметричному циклу и зависеть от действия пары:

$$\tau_{\max} = -\tau_{\min} = \frac{P_{\max} a}{W_p} = \frac{1000 \cdot 300 \cdot 16}{3,14 \cdot 40^3} = 23,7 \text{ МПа}.$$

Учитывая, что существуют следующие экспериментальные зависимости для сталей между предельными напряжениями при различных видах нагружения:

□ при изгибе $\sigma_{-1}^u = 0,4\sigma_B$;

□ при растяжении $\sigma_{-1}^P = 0,28\sigma_B$;

□ при кручении $\tau_{-1} = 0,22\sigma_B$,

находим

$$\sigma_{-1} = 0,4\sigma_B = 280 \text{ МПа}; \quad \tau_{-1} = 0,22\sigma_B = 154 \text{ МПа}.$$

Используя графики на рис. 21.6.4–21.6.6, подбираем значения коэффициентов $k_\sigma = 1,8$, $\beta_\sigma = 1,2$ и $\varepsilon_\sigma = 1,3$, $\varepsilon_\tau = 1,5$ и $\beta_\tau = 1,2$, $k_\tau = 1,1$; по формулам (21.6.2) и (21.6.4) находим коэффициенты $n_{r\sigma}$ и $n_{r\tau}$ (τ_B принимаем равным $0,5\sigma_B$):

$$n_{r\sigma} = \frac{\sigma_{-1}}{\sigma_a \frac{k_\sigma}{\varepsilon_\sigma \beta_\sigma} + \frac{\sigma_{-1} \sigma_{\text{cp}}}{\sigma_B} k_\sigma} = \frac{1,54}{6,36 \frac{1,8}{1,3 \cdot 1,2} + \frac{280 \cdot 63,6}{700} 1,8} = 2,35;$$

$$n_{r\tau} = \frac{\tau_{-1}}{\tau_a \frac{k_\tau}{\varepsilon_\tau \beta_\tau} + \frac{\tau_{-1} \tau_{\text{cp}}}{\tau_B} k_\tau} = \frac{1,54}{2,37 \frac{1,1}{1,5 \cdot 1,2} + \frac{154 \cdot 23,7}{350} 1,1} = 5,9.$$

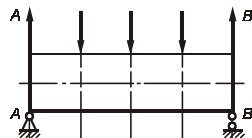
Действительный коэффициент запаса:

$$n_r = \frac{n_{r\sigma} n_{r\tau}}{\sqrt{n_{r\sigma}^2 + n_{r\tau}^2}} = \frac{2,35 \cdot 5,9}{\sqrt{2,35^2 + 5,9^2}} = 2,2.$$

21.7. Контрольные вопросы

1. Что понимается под усталостью материала?
2. Объясните термин "доллом".
3. Какие циклы нагружения деталей встречаются на практике?
4. Что называется коэффициентом асимметрии цикла?
5. Как ведутся испытания на циклическую прочность?
6. Для чего строится диаграмма предельных напряжений?
7. Что такое предел выносливости материала? Как он определяется?
8. Какие факторы влияют на предел выносливости материала?
9. Как строится диаграмма усталостной прочности?
10. Как определяется коэффициент запаса прочности при действии на деталь циклической нагрузки?

Глава 22



Малоцикловая усталость материала

22.1. Полная кривая усталости

В связи с тем, что в последнее время появилась необходимость в проектировании конструкций, работающих при знакопеременных нагрузках выше предела текучести, исследователей заинтересовал левый участок кривой Вёлера, относящийся к области малоцикловой усталости. На рис. 22.1.1 представлено схематическое изображение кривой усталости.

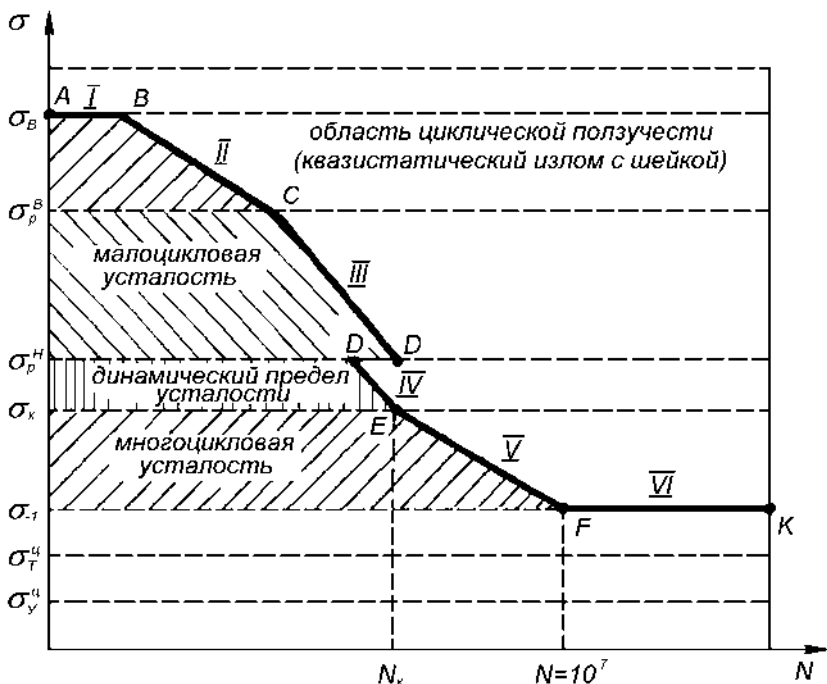


Рис. 22.1.1

Многочисленными экспериментами установлено, что поведение материала при циклическом нагружении ниже предела текучести и выше его резко отличается. Поэтому целесообразно полную кривую усталости разбить на область малоциклового усталости (участок $ABCD$), когда число циклов до разрушения колеблется от 1 до 10^5 , и многоциклового усталости (участок $DEFK$), когда $N_p = 10^5 \dots 10^7$ и более. Границей между этими областями является напряжение, равное динамическому пределу текучести, т. е. пределу текучести, определенному при скорости нагружения усталостных испытаний.

В целом же полная кривая усталости может быть разделена на четыре зоны:

- область циклической ползучести (участок кривой ABC);
- зона малоциклового усталости (участок CD);
- зона, соответствующая динамическому пределу текучести (участок DE);
- участок многоциклового усталости (EFK).

На оси ординат полной кривой усталости показаны характерные точки, соответствующие: пределу прочности — σ_b ; напряжению верхнего разрыва (верхняя граница малоциклового зоны) — $\sigma_b^{\#}$; напряжению нижнего разрыва (нижняя граница малоциклового зоны) — $\sigma_b^{\#}$; критическому напряжению усталости — σ_k , при котором разрушение наступает за N_k циклов; пределу усталости (выносливости) — σ_{-1} ; циклическому пределу текучести — $\sigma_T^{\#}$; циклическому пределу упругости — $\sigma_y^{\#}$.

В малоциклового зоне (участок кривой $ABCD$) при нагружении образца растяжением — сжатием можно выделить три характерных участка. На участках I и II разрушение носит квазистатический характер с образованием шейки в месте излома. На участке III на поверхности разрушения уже отчетливо можно выделить зону усталостного излома. Зона IV, соответствующая динамическому пределу текучести, является как бы границей между малоциклового и многоциклового (зона V) областями. Участок VI полной кривой усталости соответствует пределу выносливости.

Основное отличие выносливости от малоциклового усталости состоит в том, что предельное нагружение образца при испытании на выносливость не превышает $0,8\sigma_{\text{инт}}$, поэтому после разрушения образца или рабочей детали их размеры остаются неизменными (деталь можно собрать по кускам). При испытании на малоциклового усталость напряжение, при котором образец испытывается, выше предела текучести σ_T , поэтому он испытывает упругопластическую деформацию.

С позиций испытания образцов на циклическую прочность статическую диаграмму напряжений можно разделить на две зоны нагружения: зону многоциклового (1) и зону малоциклового (2) усталости (рис. 22.1.2).

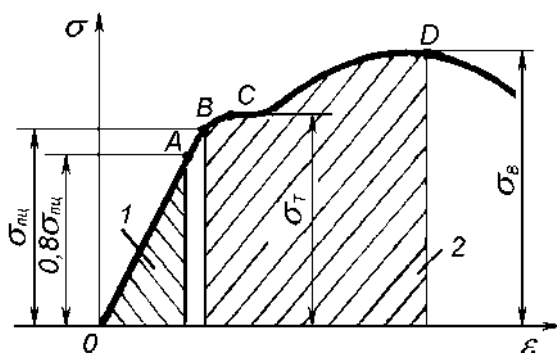


Рис. 22.1.2

22.2. Испытательные машины на малоцикловую усталость

В связи с бурным развитием транспортного самолетостроения, космической техники, атомных реакторов, строительства судов большого тоннажа, металлургических домен с большим грузочным пространством интенсивно ведутся исследования прочностных характеристик металлов на малоцикловую усталость.

Для проведения таких исследований изготавливались установки, позволяющие получать деформации: кручение, изгиб и растяжение — сжатие.

В настоящее время специальным конструкторским бюро испытательных машин (НИКЦИМ, г. Армавир) спроектирована и серийно выпускается на заводе ЗИМ универсальная малоцикловая машина МИУ-К, позволяющая вести статические и малоцикловые испытания образцов при нормальных и служебных температурах с предельным нагружением до 2000 кН. Этим же бюро спроектированы и серийно изготавливались заводом ЗИМ универсальные циклические машины УЭ-50, УРС-20, УРС-50 и УРС-200, позволяющие вести малоцикловые испытания в режиме растяжение — сжатие. Малоцикловые машины на разные предельные нагружения выпускаются и зарубежными фирмами (Instron, MTS и др.).

Машина МИУ-К и машины УЭ-50 и УРС имеют гидравлический привод. Конструктивно машина МИУ-К состоит из следующих основных узлов: собственно машины, пульта управления с электронной и электроприводной аппаратурой и шкафа управления нагревательными устройствами. Испытательная машина типа УЭ-50 (универсальная, электронная) с электрогидравлическим следящим приводом состоит из нагружающего устройства, насосной установки и пульта управления.

Машины типа УЭ — универсальные, они могут работать как в статическом режиме, так и в циклическом с любым коэффициентом асимметрии цикла. Частота нагружения образца колеблется от 0 до 5 Гц, т. е. машина позволяет вести испытания материалов на обычную выносливость и малоцикловую усталость. На такой машине обеспечивается режим испытания образцов на изгиб и на растяжение — сжатие.

22.3. Испытания на малоцикловую усталость

Характерной особенностью методов изучения диаграмм малоциклового деформирования является их трудоемкость, т. к. требуется записать цикл за циклом диаграмму деформирования в зависимости от уровня исходного напряжения, асимметрии цикла, вида нагружения и т. д. Важно также обеспечить непрерывную запись деформации, т. к. остановка машины для измерения деформаций при циклическом нагружении, как правило, связана с развитием процессов ползучести и может привести к искажению результатов измерений.

Изучение упругопластических циклических свойств материалов было начато немецким ученым Баушингером. Первые его работы были опубликованы в 1881 г. Он исследовал изменение предела текучести мало- и среднеуглеродистых сталей при повторном нагружении с изменением и без изменения знака нагружения. Баушингером было установлено, что при пульсирующем растяжении с напряжением σ_0 , превышающим предел текучести σ_T , новое значение предела текучести при последующем нагружении приблизительно соответствует заданному значению σ_0 . После нагружения образца до σ_0 он разгружается до нуля с последующим нагружением (рис. 22.3.1). При знакопеременном нагружении образца выше предела текучести σ_T предел текучести в режиме сжатия оказывается ниже исходного и в тем большей степени, чем выше было первоначальное напряжение (рис. 22.3.2). Это явление подтвердилось при исследовании разнообразных материалов и было названо эффектом Баушингера.



Рис. 22.3.1

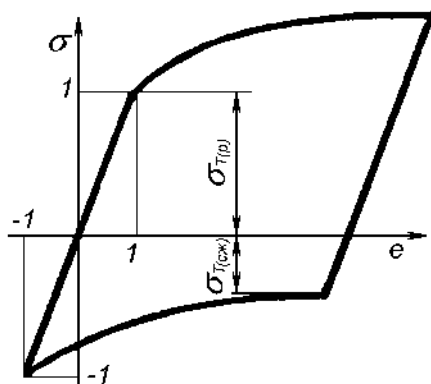


Рис. 22.3.2

Испытанию металла на малоцикловую усталость обычно подвергают партию из 35...40 образцов, которая разбивается на 4...5 подпартий. В мягком режиме, когда нагрузка постоянна ($P = \text{const}$), каждая подпартия испытывается при нагружении одной и той же силой. Если в подпартию входит 8 образцов, то получают 8 значений чисел циклов до разрушения образца N_p , которые усредняют, а по дисперсии среднего строят полосу разброса. При испытании в жестком режиме, когда каждому образцу в подпартии задается постоянная деформация ($\epsilon = \text{const}$), обработка результатов испытаний ведется аналогично. По полученным средним значениям N_p и известным значениям напряжений строятся кривые малоцикловой усталости. Как правило, их строят в логарифмических или полулогарифмических координатах.

Испытанию на малоцикловую усталость растяжением — сжатием обычно подвергают цилиндрические образцы, рабочая часть которых может быть цилиндрической или корсетной (рис. 22.3.3, а, б), или плоские образцы (рис. 22.3.3, в).

При испытании на циклическое кручение образцы изготавливают трубчатыми (рис. 22.3.3, в). Очень часто на рабочей части испытываемых образцов наносят концентраторы в виде отверстий или надрезов, которые дают возможность развиваться усталостной трещине в строго установленном месте.

При испытании образцов с цилиндрической рабочей частью используются продольные деформометры с различными рабочими базами в зависимости от мощности машины. Если предельное нагружение машины велико, то и образцы могут быть большего диаметра и с большой длиной рабочей части. Следовательно, можно использовать деформометр с базой, например, 50 мм. При необходимости деформометр можно применить с базой 30, 20, 15, 10 мм.

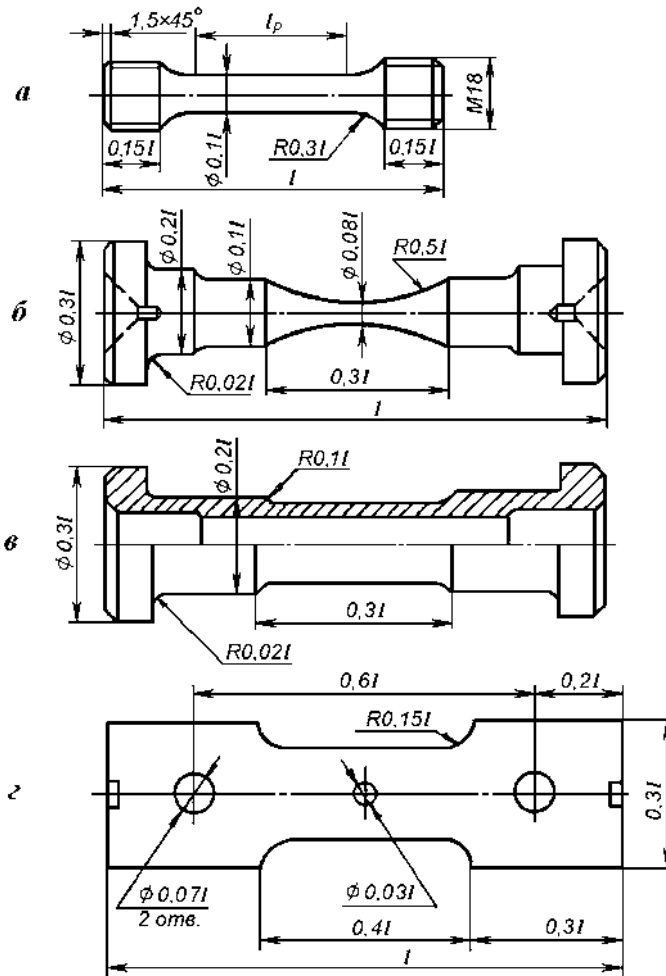


Рис. 22.3.3

Испытания материалов на малоцикловую усталость ведутся и при повышенных температурах. В этом случае используются корсетные образцы, у которых замеряется поперечная деформация. Поперечная деформация при обработке экспериментальных данных пересчитывается в продольную с использованием коэффициентов Пуассона в упругой (μ_y) и пластической (μ_p) зонах по зависимостям:

$$e_y = e_{dy} \mu_y; \quad (22.3.1)$$

$$e_p = e_{dp} \mu_p; \quad (22.3.2)$$

$$e = e_y + e_p, \quad (22.3.3)$$

где e_y — упругая продольная деформация,

μ_y — коэффициент Пуассона в упругой зоне,

e_{dy} — поперечная деформация образца в шейке корсета при упругом нагружении,

e_p — пластическая продольная деформация,

μ_p — коэффициент Пуассона в пластической зоне,

e_{dp} — поперечная деформация образца в шейке корсета при достижении пластической деформации,

e — полная продольная деформация.

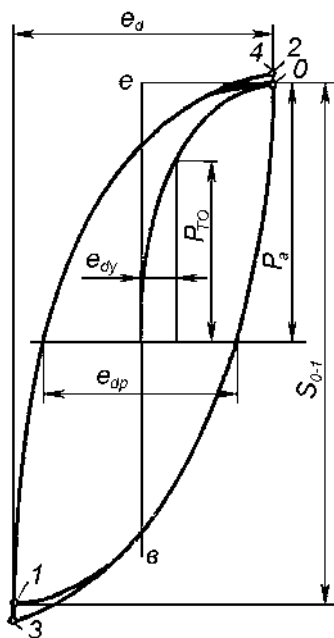


Рис. 22.3.4

На рис. 22.3.4 показана диаграмма деформирования при испытании корсетного образца. На ней записаны четыре первых полуцикла нагружения. Из рисунка видно, как снимаются величины поперечной упругой и пластической деформаций. При обработке диаграмм деформирования учитываются масштабные коэффициенты по силе и деформации. Приблизительные значения коэффициентов Пуассона при испытании стальных образцов принимаются равными: $\mu_y = 0,275$; $\mu_p = 0,475$.

Многочисленными исследованиями установлено, что при испытании на малоцикловую усталость материалы ведут себя различно. Одни из них упрочняются, другие — разупрочняются, третьи оказываются стабильными к малоцикловому нагружению, т. е. при циклическом упругопластическом деформировании петля гистерезиса остается практически неизменной. Непостоянство геометрии петли гистерезиса в процессе циклического деформирования приводит к изменению формы диаграммы деформирования с ростом числа полуциклов нагружения.

У материалов упрочняющихся ширина петли гистерезиса с увеличением числа полуциклов нагружения уменьшается. К таким материалам относятся, например, алюминиевые сплавы В-96, АК-8, аналогично ведет себя сталь Х18Н10Т при высоких температурах.

У материалов разупрочняющихся ширина петли гистерезиса с увеличением числа полуциклов нагружений увеличивается. Разупрочнению подвергаются, например, теплоустойчивые стали I и II, высокопрочный чугун марки ХНМ.

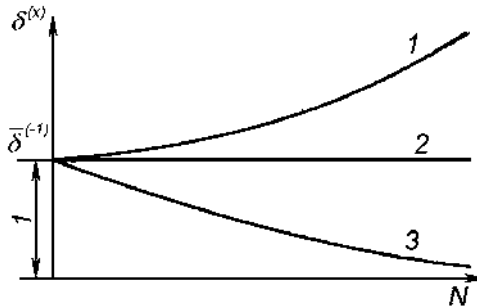


Рис. 22.3.5

Примерами стабильных материалов являются нержавеющая сталь, сталь 45, а также высокопрочный чугун марки ВПЧНМ. На рис. 22.3.5 показана схема изменения суммарных деформаций для упрочняющихся (3), стабильных (2) и разупрочняющихся (1) материалов. На этой схеме по оси абсцисс откладываются числа циклов, а по оси ординат — деформации образцов.

Обработка диаграмм циклического упругопластического деформирования ведется следующим образом: в зависимости от вида деформации (растяжение — сжатие или кручение) и режима нагружения (мягкий $P = \text{const}$ или жесткий $e = \text{const}$) получаем диаграммы упругопластического деформирования в координатах $P - e$ или $M_{кр} - \varphi$. Обычно записываются диаграммы первых 20 циклов, 50-го цикла, 100, 500, 1000-го цикла и затем через каждые 1000 циклов до разрушения образца (N_p). Обязательно фиксируется момент зарождения трещины ($N_{тр}$).

Обработка экспериментальных данных показала, что, независимо от мягкого или жесткого режимов нагружения, диаграммы упругопластического деформирования образуют обобщенную диаграмму циклического деформирования. Диаграммы деформирования в каждом полуцикле нагружения рассматриваются в координатах $S — \varepsilon$, начало которых каждый раз совмещается с точкой начала разгрузки в данном полуцикле (рис. 22.3.6).

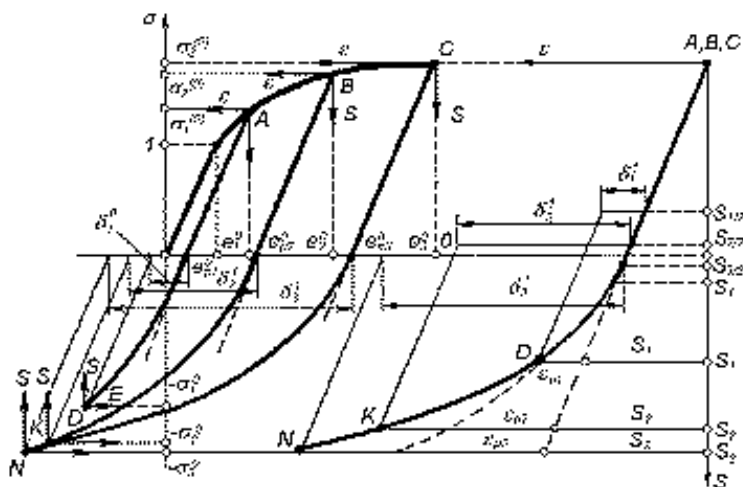


Рис. 22.3.6

Установлено, что в каждом отдельном полуцикле нагружения диаграммы деформирования в координатах $S — \varepsilon$ для различных уровней исходных деформаций или напряжений $\sigma_1^0, \sigma_2^0, \sigma_3^0$ и т. д. при совмещении начала координат A, B, C образуют единую зависимость между напряжениями и деформациями $ABCDK$. Эта зависимость называется *обобщенной диаграммой циклического деформирования*. Таким образом, все конечные и промежуточные точки диаграмм деформирования k полуцикла нагружения, полученные при различных уровнях исходных деформаций, укладываются на одну и ту же для данного полуцикла нагружения кривую.

Перед построением кривой малоцикловой усталости для испытуемого материала строится кривая статического деформирования в координатах напряжение — деформация, с помощью которой находят характеристики: σ_b ; $\sigma_{\text{пл}} = \sigma_T$; $\sigma_{0,2}$; S_k (МПа); β ; ψ ; ψ_b , (в %).

При испытании на малоцикловую усталость определяется ряд характеристик. Если испытания ведутся в мягком режиме нагружения, когда используется коэффициент асимметрии r_σ , то обычно строятся кривые усталости: $\sigma_a — N_{\text{тр}}$

и $\psi — N_{тр}$ (рис. 22.3.7); $e — N_{тр}$ и $e — k$ (рис. 22.3.8), позволяющие судить о циклической прочности материала. При мягком режиме нагружения ширина петли нестабильна, и деформирование может сопровождаться накоплением односторонней деформации. Поэтому получение основных закономерностей малоциклового разрушения при мягком нагружении затруднительно. Более характерным видом малоциклового испытания являются испытания при жестком режиме нагружения, когда $e = \text{const}$ с использованием коэффициента асимметрии r_e . Схема петли упругопластического деформирования показана на рис. 22.3.6, а кривые малоциклового усталости при жестком нагружении в координатах $e_{ар} — N_{тр}$; $e_{ay} — N_{тр}$ показаны на рис. 22.3.8.

Предельные размахи амплитуды пластической деформации в зависимости от числа циклов до разрушения описываются известным соотношением Мэнсона — Коффина:

$$e_p N_p^m = C, \quad (22.3.4)$$

где e_p — размах пластической деформации;

C — постоянная материала.

Можно приближенно принять $C = 1 / 2 e_b$ (где $e_b = \ln 1 / (1 - \psi)$ — деформация, соответствующая разрушению при простом растяжении);

N_p — число циклов до разрушения;

M — показатель степени, для большинства материалов $m \cong 0,5$;

ψ — коэффициент поперечного сужения.

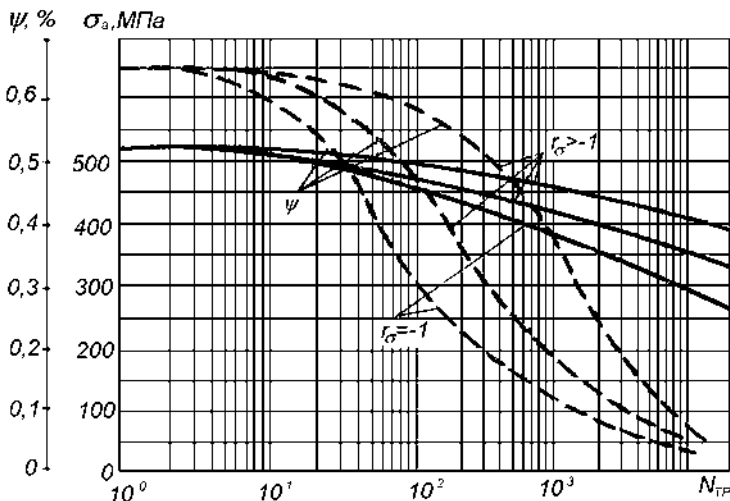


Рис. 22.3.7

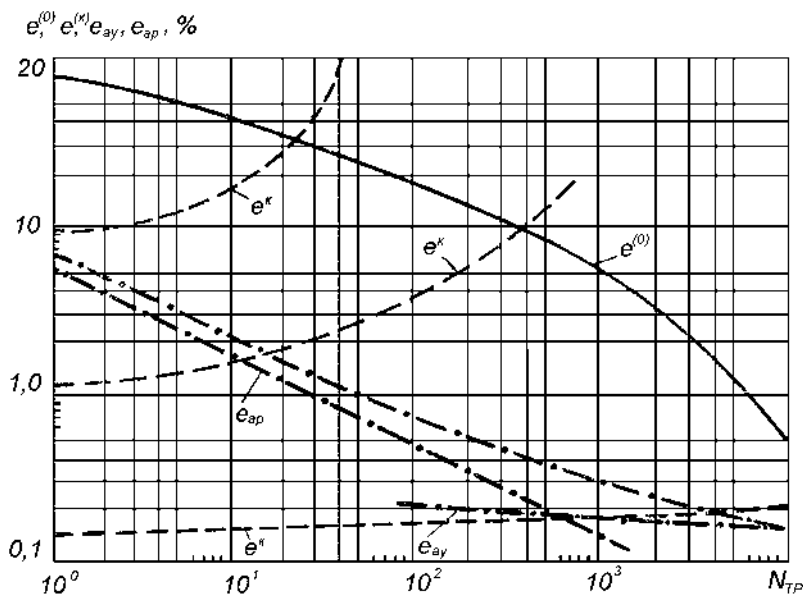


Рис. 22.3.8

Используя степенную зависимость (22.3.4), можно записать уравнение кривой малоцикловой усталости в амплитудах полных деформаций, равных сумме амплитуд пластической e_{ap} и упругой e_{ay} деформаций, выразив амплитуду упругой деформации через параметры обычной кривой усталости.

$$e_a = e_{ap} + e_{ay} = \left(\frac{1}{4} \ln \frac{1}{1-\psi} \right) N_p^{-m} + \frac{\sigma_{-1}}{E} N_0^\mu N_p^{-\mu}, \quad (22.3.5)$$

где σ_{-1} — предел усталости при числе циклов N_0 ;

μ — показатель степени уравнения кривой усталости, равный $\mu = 0,12$;

E — модуль продольной упругости материала.

22.4. Основы методов расчета на малоцикловую усталость

Современные высоконагруженные конструкции (атомная и тепловая энергоустановки, летательные аппараты, турбомашин, сосуды давления и т. п.) обладают существенной спецификой конструктивных форм, технологии изготовления, условий эксплуатации, применяемых материалов. В то же время характерными для несущих элементов этих конструкций являются однократные

и повторные местные пластические деформации, приводящие к накоплению малоцикловых повреждений.

Развитие этих деформаций и повреждений по мере накопления числа циклов зависит от таких важных факторов, как уровень эксплуатационных нагрузок, циклические свойства материалов, максимальные температуры и длительность нагружения в цикле. Если температуры эксплуатации сравнительно невелики и не связаны с образованием статических и повторных деформаций ползучести, то в методах расчета конструкций на малоцикловую прочность температурно-временные эффекты не учитываются. Это обстоятельство позволяет существенно упростить методику расчета: в расчете прочности и долговечности в качестве исходных для заданного режима эксплуатации устанавливаются амплитуды местных, упругопластических деформаций, коэффициенты асимметрии цикла и число циклов нагружения.

Расчет сводится к определению запасов прочности по амплитудам местных упругопластических деформаций и по долговечности или к сопоставлению действующих амплитуд деформаций при заданном числе циклов с допускаемыми, установленными с введением определенных запасов прочности.

В тех случаях, когда конструкции работают при повышенных температурах, достаточных для возникновения деформаций ползучести, расчеты при малоцикловом нагружении оказываются значительно сложнее. Это связано с тем, что сопротивление повторным неупругим деформациям и разрушению зависит не только от уровня нагрузок и числа циклов, но и от длительности нагружения и температуры. Учет температурно-временного фактора в условиях малоциклового нагружения требует перехода от указанного выше расчета малоцикловой прочности к расчету длительной циклической прочности.

В методиках расчета, разработанных Институтом машиноведения РАН, был сделан ряд допущений и упрощений, позволяющих выполнить расчет прочности и долговечности в рамках инженерных возможностей — с использованием аналитических зависимостей для кривых малоциклового разрушения, базовых статических и циклических свойств материала и схематизированных режимов эксплуатационного нагружения. Расчет местных напряжений и упругопластических деформаций проводится на базе коэффициентов концентрации напряжений и деформаций в упругой области. Эти коэффициенты устанавливаются по теоретическим коэффициентам для заданных уровней номинальных нагружений с учетом сопротивления материалов неупругим деформациям при статическом и циклическом нагружении. Нестационарность режимов нагружения в инженерных расчетах учитывается по правилу линейного суммирования повреждений. Расчеты выполняются для стадии образования трещины в наиболее нагруженных зонах рассматриваемых элементов конструкций.

Если местные условные упругие напряжения σ_a^* и σ_m^* от силовых и температурных нагрузок в конструкции определены экспериментально или из решения упругой или упругопластической задачи, то независимо от циклических свойств металлов разрушающие амплитуды σ_a^* условных упругих напряжений для конструкции при заданном числе циклов до разрушения N или число циклов до разрушения N_p при заданной разрушающей амплитуде σ_a^* по критерию усталостно-го разрушения (жесткое нагружение) определяются по формуле:

$$\sigma_a^* = \frac{E^t}{4(N)^{m_p} + \frac{1+r^*}{1-r^*}} \ln \frac{100}{100 - \psi^t} + \frac{\sigma_{-1}^t}{1 + \frac{\sigma_{-1}^t}{\sigma_B^t} \cdot \frac{1+r^*}{1-r^*}}, \quad (22.4.1)$$

где E^t — модуль продольной упругости;

ψ^t — относительное сужение;

σ_{-1}^t — предел выносливости на базе 10^6 циклов;

σ_B^t — предел прочности;

r^* — коэффициент асимметрии условных упругих напряжений;

m_p — характеристика металла.

Характеристики E^t , σ_B^t , ψ^t как для основного металла, так и для металла сварных соединений (но не выше, чем для основного металла) принимаются в соответствии с минимальными гарантированными значениями по стандартам и техническим условиям. Показатель степени m_p для большинства материалов принимается равным $m_p = 0,5$.

Если местные условные упругие напряжения σ_a^* и σ_m^* от силовых и температурных нагрузок определены экспериментально или из решения упругой или упругопластической задачи, то для циклически разупрочняющихся металлов разрушающие амплитуды условных упругих напряжений σ_a^* при заданном числе циклов N или число циклов до разрушения N_p при заданной амплитуде условных упругих напряжений σ_a^* по критерию разрушения при мягком нагружении определяются по формуле:

$$\sigma_a^* = \frac{AE^t}{N^{m_1}} (\alpha_\sigma)_p^2 \frac{1-r}{2} \ln \frac{100}{100 - \psi_{\%}^t} + \frac{\sigma_{-1}^t}{1 + \frac{\sigma_{-1}^t}{\sigma_B^t} \cdot \frac{1+r}{1-r}}, \quad (22.4.2)$$

где A — характеристика свойств металла, принимаемая равной $A = 0,16 \times \left(1 + 1 / \left(1 - \sigma_{0,D}^t / \sigma_B^t\right)\right)$;

ψ_b^t — относительное сужение образца при напряжениях, равных пределу прочности;

m_1 — характеристика материала, зависящая от циклических свойств и асимметрии цикла напряжений;

r — коэффициент асимметрии цикла напряжений;

$(\alpha_\sigma)_{\text{пр}}$ — теоретический коэффициент концентрации напряжений.

Допускаемые амплитуды условных упругих напряжений $[\sigma_a^*]$ и чисел циклов $[N]$ получаются как минимальные, исходя из условий:

$$[\sigma_a^*] = \frac{\sigma_a^*}{n_\sigma} \quad \text{и} \quad [N] = \frac{N}{n_N},$$

где σ_a^* , N — разрушающие амплитуды условных упругих напряжений и число циклов;

n_σ — запас по условным упругим напряжениям: $n_\sigma = \sigma_a^* / \sigma_a^{*э}$;

n_N — запас прочности: $n_N = N / N^э$.

Вводя запасы n_σ и n_N в уравнение (22.4.1), получим систему двух уравнений для определения $[\sigma_a^*]$, и $[N]$ по критерию усталостного разрушения:

$$[\sigma_a^*] = \frac{E^t \ln \frac{100}{100 - \psi^t}}{n_\sigma \left[4(N)^{m_p} + \frac{1+r^*}{1-r^*} \right]} + \frac{\sigma_{-1}^t}{n_\sigma \left(1 + \frac{\sigma_{-1}^t}{\sigma_B^t} \cdot \frac{1+r}{1-r} \right)}; \quad (22.4.3)$$

$$[\sigma_a^*] = \frac{E^t \ln \frac{100}{100 - \psi^t}}{4(n_N [N])^{m_p} + \frac{1+r^*}{1-r^*}} + \frac{\sigma_{-1}^t}{1 + \frac{\sigma_{-1}^t}{\sigma_B^t} \cdot \frac{1+r}{1-r}}. \quad (22.4.4)$$

Для циклически разупрочняющихся сталей, вводя запасы n_σ и n_N в уравнение (22.4.2), величины $[\sigma_a^*]$ и $[N]$ определяют по критерию квазистатического разрушения как минимальные из системы двух уравнений:

$$[\sigma_a^*] = \frac{AE^t}{[N]^{m_1}} (\alpha_\sigma)_{\text{пр}}^2 \frac{1-r}{2} \ln \frac{100}{100 - \psi_B^t} + \frac{\sigma_{-1}^t}{1 + \frac{\sigma_{-1}^t}{\sigma_B^t} \cdot \frac{1+r}{1-r}}, \quad (22.4.5)$$

$$[\sigma_a^*] = \frac{AE^t}{(n_N[N])^{m_1}} (\alpha_{\sigma})_{\text{пр}}^2 \frac{1-r}{2} \ln \frac{100}{100 - \psi_B^t} + \frac{\sigma_{-1}^t}{1 + \frac{\sigma_{-1}^t}{\sigma_B^t} \cdot \frac{1+r}{1-r}}. \quad (22.4.6)$$

При определении циклической прочности нестационарность силовых и температурных нагрузок при эксплуатации на различных режимах i учитывается на основе линейного суммирования повреждений по формуле

$$\sum_{i=1}^k \frac{N_i^{\vartheta}}{[N]_i} = a, \quad (22.4.7)$$

где N_i^{ϑ} — число циклов нагружения на i -м режиме в эксплуатации с напряжением σ_{ai}^{ϑ} ;

$[N]_i$ — допускаемое число циклов нагружения, определяемое по уравнениям (22.4.5) и (22.4.6);

k — число режимов нагружения.

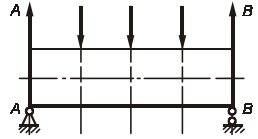
Условием прочности при нестационарном нагружении является неравенство

$$a \leq 1, \quad (22.4.8)$$

где a — накопление усталостного повреждения, полученное по (22.4.7).

22.5. Контрольные вопросы

1. Что понимается под полной кривой усталости? Какие зоны она имеет?
2. Объясните принципиальную разницу между многоцикловогой и малоцикловогой усталостью.
3. Как ведутся испытания на малоцикловогоу усталость?
4. В чем заключается эффект Баушингера?
5. Что понимается под мягким и жестким нагружением образца?
6. Какие конструкции на практике работают по принципу малоциклового нагружения?
7. Как рассчитываются конструкции, работающие в малоцикловогом режиме?



Приложение 1

Сортамент прокатной стали

1.1. Уголки равнобокие (ГОСТ 8509–72)

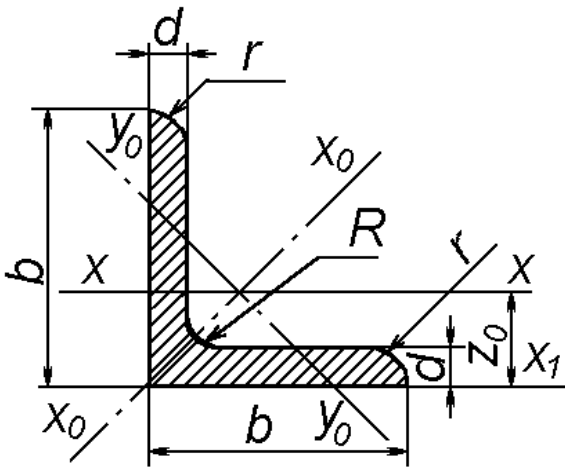


Рис. П1.1

№ профилля	Размеры, мм			Площадь профилля, см ²	Масса 1 пог. м, кг	Справочные величины для осей								
						x-x		x ₀ -x ₀		y ₀ -y ₀		x ₁ -x ₁		
	b	d	R	r	I_x , см ⁴	I_x , см	$I_{x_{0max}}$, см ⁴	$I_{x_{0max}}$, см	$I_{y_{0min}}$, см ⁴	$I_{y_{0min}}$, см	I_{x_1} , см	Z_0 , см		
2	20	3	3,5	1,2	1,13	0,89	0,40	0,59	0,63	0,75	0,17	0,39	0,81	0,60
	4				1,46	1,15	0,50	0,58	0,78	0,73	0,22	0,38	1,09	0,64
2,5	25	3	3,5	1,2	1,43	1,12	0,81	0,75	1,29	0,95	0,34	0,49	1,57	0,73
	4				1,86	1,46	1,03	0,74	1,62	0,93	0,44	0,48	2,11	0,76
2,8	28	3	4	1,3	1,62	1,27	1,16	0,85	1,84	1,07	0,48	0,55	2,20	0,80
3,2	32	3	4,5	1,5	1,86	1,46	1,77	0,97	2,80	1,23	0,74	0,63	3,26	0,89
	4				2,43	1,91	2,26	0,96	3,58	1,21	0,94	0,62	4,39	0,94
3,6	36	3	4,5	1,5	2,10	1,65	2,56	1,10	4,06	1,39	1,06	0,71	4,64	0,99
	4				2,75	2,16	3,29	1,09	5,21	1,38	1,36	0,70	6,24	1,04
4	40	3	5	1,7	2,35	1,85	3,55	1,23	5,63	1,55	1,47	0,79	6,35	1,09
	4				3,08	2,42	4,58	1,22	7,26	1,53	1,90	0,78	8,53	1,13
4,5	45	3	5	1,7	2,65	2,08	5,13	1,39	8,13	1,75	2,12	0,89	9,04	1,21
	4				3,48	2,73	6,63	1,38	10,5	1,74	2,74	0,89	12,1	1,26
5	50	3	5,5	1,8	2,96	2,32	7,11	1,55	11,3	1,95	2,95	1,00	12,4	1,33
	4				3,89	3,05	9,21	1,54	14,6	1,94	3,80	0,99	16,6	1,38
	5				4,80	3,77	11,2	1,53	17,8	1,92	4,63	0,98	20,9	1,42
5,6	56	3,5	6	2	3,86	3,03	11,6	1,73	18,3	2,18	4,80	1,12	20,3	1,50

№ профиля	Размеры, мм			Площадь профиля, см ²	Масса 1 пог. м, кг	Справочные величины для осей								
						X-X		X ₀ -X ₀		Y ₀ -Y ₀			X ₁ -X ₁	
	b	d	R	r	J _X , см ⁴	J _X , см	J _X опт, см ⁴	J _X опт, см	J _X опт, см ⁴	J _X опт, см	J _{X1} , см	Z ₀ , см		
6,3	4				4,38	3,44	13,1	1,73	20,8	2,18	5,41	1,11	23,3	1,52
	5				5,41	4,25	16,0	1,72	25,4	2,16	6,59	1,10	29,2	1,57
	63	4	7	2,3	4,96	3,90	18,9	1,95	29,9	2,15	7,81	1,25	33,1	1,69
	5				6,13	4,81	23,1	1,94	36,6	2,44	9,52	1,25	41,5	1,74
	6				7,28	5,72	27,1	1,93	42,9	2,43	11,2	1,24	50,0	1,78
	6				8,15	6,39	37,6	2,15	59,6	2,71	15,5	1,38	68,4	1,94
7,5	7				9,42	7,39	43,0	2,14	68,2	2,69	17,8	1,37	80,1	1,99
	8				10,70	8,37	48,2	2,13	76,4	2,68	20,0	1,37	91,9	2,02
	75	5	9	3	7,39	5,80	39,5	2,31	62,6	2,91	16,4	1,49	69,6	2,02
	6				8,78	6,89	46,6	2,30	73,9	2,50	19,3	1,48	83,9	2,06
8	7				10,10	7,96	53,3	2,29	84,6	2,89	22,1	1,48	98,3	2,10
	8				11,50	9,02	59,8	2,28	94,9	2,87	24,8	1,47	113	2,15
	9				12,80	10,10	66,1	2,27	105	2,86	27,5	1,46	127	2,18
	80	5,5	9	3	8,63	6,78	52,7	2,47	83,6	3,11	21,8	1,59	93,2	2,17
8	6				9,38	7,36	57,0	2,47	90,4	3,11	23,5	1,58	102	2,19
	7				10,80	8,51	65,3	2,45	104	3,09	27,0	1,58	119	2,23
	8				12,30	9,65	73,4	2,44	116	3,08	30,3	1,57	137	2,27

№ профиля	Размеры, мм			Площадь профиля, см ²	Масса 1 пог. м, кг	Справочные величины для осей								
						X-X		X ₀ -X ₀		Y ₀ -Y ₀			X ₁ -X ₁	
	b	d	R	r	J _X , см ⁴	I _X , см	I _{Xопт} , см ⁴	I _{Xоптmax} , см ⁴	I _{Xоптmin} , см ⁴	I _{Xопт} , см	I _{X1} , см	Z ₀ , см		
9	90	6	10	3,3	10,6	8,33	82,1	2,78	130	3,50	34,0	1,79	145	2,43
	7				12,3	9,64	94,3	2,77	150	3,49	38,9	1,78	169	2,47
	8				13,9	10,9	106	2,76	168	3,48	43,8	1,77	194	2,51
10	9				15,6	12,2	118	2,75	186	3,46	48,6	1,77	219	2,55
	100	6,5	12	4	12,8	10,1	122	3,09	193	3,88	50,7	1,99	214	2,68
	7				13,8	10,8	131	3,08	207	3,88	54,2	1,98	231	2,71
11	8				15,6	12,2	147	3,07	233	3,87	60,9	1,98	265	2,75
	10				19,2	15,1	179	3,05	284	3,84	74,1	1,96	333	2,83
	12				22,8	17,9	209	3,03	331	3,81	86,9	1,95	402	2,91
12,5	14				26,3	20,6	237	3,00	375	3,78	99,3	1,94	472	2,99
	16				29,7	23,3	264	2,98	416	3,74	112	1,94	542	3,06
	110	7	12	4	15,2	11,9	176	3,40	279	4,29	72,7	2,19	308	2,96
12,5	8				17,2	13,5	198	3,39	315	4,28	81,8	2,18	353	3,00
	125	8	14	4,6	19,7	15,5	294	3,87	467	4,87	122	2,-19	516	3,36
	9				22,0	17,3	327	3,86	520	4,86	135	2,48	582	3,40
	10				24,3	19,1	360	3,85	571	4,84	149	2,47	649	3,45

№ профиля	Размеры, мм			Площадь профиля, см ²	Масса 1 пог. м, кг	Справочные величины для осей							
						X-X		X ₀ -X ₀		Y ₀ -Y ₀		X ₁ -X ₁	
	b	d	R	r	J _X , см ⁴	i _X , см	J _{Xопт} , см ⁴	i _{Xопт} , см	J _{Xопт} , см ⁴	i _{Xопт} , см	J _{X1} , см ⁴	i _{X1} , см	Z ₀ , см
12,5	12				28,9	22,7	3,82	670	4,82	174	2,16	782	3,53
	14				33,4	26,2	3,80	764	4,78	200	2,45	916	3,61
	16				37,8	29,6	3,78	853	4,75	224	2,44	1050	3,68
14	140	9	14	4,6	24,7	19,4	4,34	739	5,47	192	2,79	818	3,78
	10				27,3	21,5	4,33	814	5,46	211	2,78	911	3,82
	12				32,5	25,5	4,31	957	5,43	248	2,76	1097	3,90
16	160	10	16	5,3	31,4	24,7	4,96	1229	6,25	319	3,19	1356	4,30
	11				34,4	27,0	4,95	1341	6,24	348	3,18	1494	4,35
	12				37,4	29,4	4,94	1450	6,23	376	3,17	1633	4,39
18	14				43,3	34,0	4,92	1662	6,20	431	3,16	1911	4,47
	16				49,1	38,5	4,89	1866	6,17	485	3,14	2191	4,55
	18				54,8	43,0	4,87	2061	6,13	537	3,13	2472	4,63
20	20				60,4	47,4	4,85	2248	6,10	589	3,12	2756	4,70
	180	11	16	5,3	38,8	30,5	5,60	1933	7,06	500	3,58	2324	4,89
	12				42,2	33,1	5,59	2093	7,04	540	3,59	2128	4,85
20	200	12	18	6	47,1	37,0	6,22	2896	7,84	749	3,98	3452	5,42
	13				50,9	39,9	6,21	3116	7,83	805	3,99	3182	5,37

№ профиля	Размеры, мм			Площадь профиля, см ²	Масса 1 пог. м, кг	Справочные величины для осей								
						X-X		X ₀ -X ₀		Y ₀ -Y ₀		X ₁ -X ₁		
	b	d	R	r	J _X , см ⁴	J _X опр _к , см ⁴	J _X опр _к max, см ⁴	J _X опр _к 4, см ⁴	J _X опр _к max, см ⁴	J _X опр _к 4, см ⁴	J _X 1, см ⁴	Z ₀ , см		
	14				54,6	42,8	2097	6,20	3333	7,81	861	3,97	3722	5,46
	16				62,0	48,7	2363	6,17	3755	7,78	970	3,96	4264	5,54
	20				76,5	60,1	2871	6,12	4560	7,72	1182	3,93	5355	5,70
	25				94,3	74,0	3466	6,06	5494	7,63	1438	3,91	6733	5,89
	30				115,5	87,6	4020	6,00	6351	7,55	1688	3,89	8130	6,07
22	220	14	21	7	60,4	47,4	2814	6,83	4470	8,60	1159	4,38	4941	5,93
	16				68,6	53,8	3175	6,81	5045	8,58	1306	4,36	5661	6,92
25	250	16	16		78,4	61,5	4717	7,76	7492	9,78	1942	4,98	8286	6,75
	18				87,7	68,9	5247	7,73	8337	9,75	2158	4,96	9342	6,83
	20				97,0	76,1	5765	7,71	9160	9,72	2370	4,94	10401	6,91
	22	24	8		106,1	83,3	6270	7,69	9961	9,69	2579	4,93	11464	7,00
	25				119,7	94,0	7006	7,65	11125	9,64	2887	4,91	13064	7,11
	28				113,1	104,5	7717	7,61	12244	9,59	3190	4,89	14674	7,23
	30				142,0	111,4	8177	7,59	12965	9,56	3389	4,89	15753	7,31

1.2. Уголки неравнобокие (ГОСТ 8510–72)

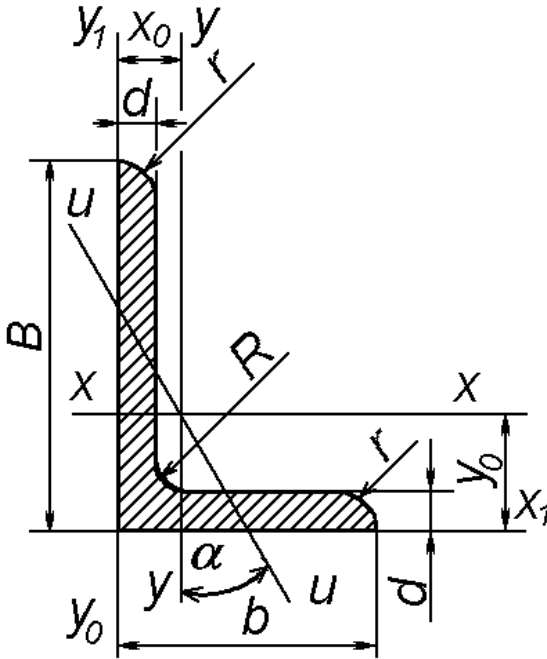


Рис. П1.2

Справочные величины для осей

№ профиля	Размеры, мм				Масса 1 пог. м, кг	Справочные величины для осей												
	B		R			x-x		y-y		x ₁ -x ₁		y ₁ -y ₁		u-u				
	B	b	d	R		r	J _x , см ⁴	i _{x0} , см	J _y , см ⁴	i _y , см	J _{x1} , см ⁴	y ₀ , см	J _{y1} , см ⁴	x ₀ , см	J _u , см ⁴	i _u , см	tg α	
2,5/1,6	25	16	3	3,5	1,2	1,16	0,91	0,70	0,78	0,22	0,44	1,56	0,86	0,43	0,42	0,13	0,34	0,392
3,2/2	32	20	3	3,5	1,2	1,49	1,17	1,52	1,01	0,46	0,55	3,26	1,08	0,82	0,49	0,28	0,43	0,382
			4			1,94	1,52	1,93	1,00	0,57	0,54	4,38	1,12	1,12	0,53	0,35	0,43	0,374
4/2,5	40	25	3	4	1,3	1,89	1,48	3,06	1,27	0,93	0,70	6,37	1,32	1,58	0,59	0,56	0,54	0,385
			4			2,47	1,94	3,93	1,26	1,18	0,69	8,53	1,37	2,15	0,63	0,71	0,54	0,381
4,5/2,8	45	28	3	5	1,7	2,14	1,68	4,41	1,43	1,32	0,79	9,02	1,47	2,20	0,64	0,79	0,61	0,382
			4			2,80	2,20	5,68	1,42	1,69	0,78	12,1	1,51	2,98	0,68	1,02	0,60	0,379
5/3,2	50	32	3	5,5	1,8	2,42	1,90	6,17	1,60	1,99	0,91	12,4	1,60	3,26	0,72	1,18	0,70	0,403
			4			3,17	2,49	7,98	1,59	2,56	0,90	16,6	1,65	4,42	0,76	1,52	0,69	0,401
			3,5			3,16	2,48	10,1	1,79	3,30	1,02	20,3	1,80	5,43	0,82	1,95	0,79	0,407
5,6/3,6	56	36	4	6,0	2,0	3,58	2,81	11,4	1,78	3,70	1,02	23,2	1,82	6,25	0,84	2,19	0,78	0,406
			5			4,41	3,46	13,8	1,77	4,48	1,01	29,2	1,86	7,91	0,88	2,66	0,78	0,404
			4			4,04	3,17	16,3	2,01	5,16	1,13	33,0	2,03	8,51	0,91	3,07	0,87	0,397
			5			4,98	3,91	19,9	2,00	6,26	1,12	41,4	2,08	10,8	0,95	3,73	0,86	0,396
6,3/4,0	63	40	6	7,0	2,3	5,90	4,63	23,3	1,99	7,28	1,11	49,9	2,12	13,1	0,99	4,36	0,86	0,393
			8			7,68	6,03	29,6	1,96	9,15	1,09	66,9	2,20	17,9	1,07	5,58	0,85	0,386
7/4,5	70	45	4,5	7,5	2,5	5,07	3,98	25,3	2,23	8,25	1,28	51	2,25	13,6	1,03	4,88	0,98	0,407
			5			5,59	4,39	27,8	2,23	9,05	1,27	56,7	2,28	15,2	1,05	5,34	0,98	0,406

№ профиля	Размеры, мм				Площадь профиля, см ²	Масса 1 пог. м, кг	Справочные величины для осей											
							x-x		y-y		x ₁ -x ₁		y ₁ -y ₁		u-u			
	B	b	d	R			r	$J_{x_3, 4}$ см ⁴	i_{x_3} см	$J_{y_3, 4}$ см ⁴	i_{y_3} см	$J_{x_1, 4}$ см ⁴	y_0 см	$J_{y_1, 4}$ см ⁴	x_0 см	$J_{u_1, 4}$ см ⁴	i_{u_1} см	$tg \alpha$
7/5,5	75	50	5	8	2,7	6,11	4,79	34,8	2,39	12,5	1,43	69,7	2,39	20,8	1,17	7,24	1,09	0,436
			6			7,25	5,69	40,9	2,38	14,6	1,42	83,9	2,44	25,2	1,21	8,48	1,08	0,435
			8			9,47	7,43	52,4	2,35	18,5	1,40	112	2,52	34,2	1,29	10,9	1,07	0,430
8/5	80	50	5	8	2,7	6,36	4,99	41,6	2,56	12,7	1,41	84,6	2,6	20,8	1,13	7,58	1,09	0,387
			6			7,55	5,92	49,0	2,55	14,8	1,40	102	2,65	25,2	1,17	8,88	1,08	0,386
9/5,6	90	56	5,5	9	3	7,86	6,17	65,3	2,88	19,7	1,58	132	2,92	32,2	1,26	11,8	1,22	0,384
			6			8,54	6,70	70,6	2,88	21,2	1,58	145	2,95	35,2	1,28	12,7	1,22	0,384
			8			11,18	8,77	90,9	2,85	27,1	1,56	194	3,04	47,8	1,36	16,3	1,21	0,380
10/6,3	100	63	6	10	3,3	9,59	7,53	98,3	3,20	30,6	1,79	198	3,23	49,9	1,42	18,2	1,38	0,393
			7			11,1	8,70	113	3,19	35,0	1,78	232	3,28	58,7	1,46	20,8	1,37	0,392
			8			12,6	9,87	127	3,18	39,2	1,77	266	3,32	67,6	1,50	23,4	1,36	0,391
			10			15,5	12,1	154	3,15	47,1	1,75	333	3,40	85,8	1,58	28,3	1,35	0,387
11/7	110	70	6,5	10	3,3	11,4	8,98	142	3,53	45,6	2,00	286	3,55	74,3	1,58	26,9	1,53	0,402
			7			12,3	9,64	152	3,52	48,7	1,99	309	3,57	80,3	1,60	28,8	1,53	0,402
			8			13,9	10,9	172	3,51	54,6	1,98	353	3,61	92,3	1,64	32,3	1,52	0,400
12,5/8	125	80	7	11	3,7	14,1	11,0	227	4,01	73,7	2,29	452	4,01	119	1,80	43,4	1,76	0,407
			8			16,0	12,5	256	4,01	83,0	2,28	518	4,05	137	1,84	48,8	1,75	0,406

№ профиля	Размеры, мм				Площадь профиля, см ²	Масса 1 пог. м, кг	Справочные величины для осей										
							x-x		y-y		x ₁ -x ₁		y ₁ -y ₁		u-u		
	B	b	d	R			r	J _{x₄} см ⁴	i _{x₃} см	J _{y₄} см ⁴	i _{y₃} см	J _{x₁} см ⁴	y ₀ см	J _{y₁} см ⁴	x ₀ см	J _{u₁} см ⁴	i _{u₁} см
	10				19,7	15,5	312	3,98	100	2,26	649	4,14	173	1,92	59,3	1,74	0,404
	12				23,4	18,3	365	3,95	117	2,24	781	4,22	210	2,00	69,5	1,72	0,400
14/9	140	90	8	12	4	14,1	364	4,49	120	2,58	727	4,49	194	2,03	70,3	1,98	0,411
	10				22,2	17,5	444	4,47	146	2,56	911	4,58	245	2,12	85,5	1,96	0,409
16/10	160	100	9	13	4,3	18,0	606	5,15	186	2,85	1221	5,19	300	2,23	110	2,20	0,391
	10				25,3	19,8	667	5,13	204	2,84	1359	5,23	335	2,28	121	2,19	0,390
	12				30,0	23,6	784	5,11	239	2,82	1634	5,32	405	2,36	142	2,18	0,388
	14				34,7	27,3	897	5,08	272	2,8	1910	5,40	477	2,43	162	2,16	0,385
18/11	180	110	10	14	4,7	22,2	952	5,8	276	3,12	1933	5,88	444	2,44	165	2,42	0,375
	12				33,7	26,4	1123	5,77	324	3,1	2324	5,97	537	2,52	194	2,40	0,374
	11				34,9	27,4	1449	6,45	446	3,58	2920	6,50	718	2,79	264	2,75	0,399
20/12,5	200	125	12	14	4,7	29,7	1568	6,43	482	3,57	3189	6,54	786	2,83	285	2,74	0,392
	14				43,9	34,4	1801	6,41	551	3,54	3726	6,62	922	2,91	327	2,73	0,390
	16				49,8	39,1	2026	6,38	617	3,52	4264	6,71	1061	2,99	367	2,72	0,388
25/16	250	160	12	18	6	37,9	3147	8,07	1032	4,62	6212	7,97	1634	3,53	604	3,48	0,405
	16				63,6	49,9	4091	8,02	1333	4,58	8308	8,14	2200	3,69	7,81	3,49	0,407
	18				71,1	55,8	4545	7,99	1475	4,56	9358	8,23	2487	3,77	866	3,50	0,408
	20				78,5	61,7	4987	7,97	1613	4,53	10410	8,31	2776	3,85	949	3,54	0,410

1.3. Балки двутавровые (ГОСТ 8239–72)

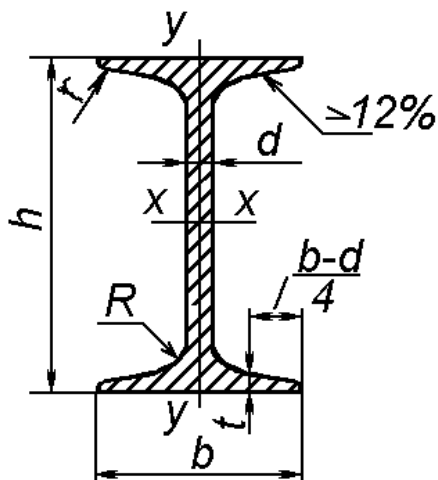


Рис. П1.3

№ профиля	Масса 1 пог. м, кг	Размеры, мм						Площадь профиля, см ²	Справочные величины для осей									
		h		d		t			R		r		x-x			y-y		
		h	b	d	t	R	r		J _x , см ⁴	W _x , см ³	I _x , см	S _x , см ³	J _y , см ⁴	W _y , см ³	I _y , см			
10	9,46	100	55	4,5	7,2	7	2,5	12,0	198	39,7	4,06	23,0	17,9	6,49	1,22			
12	11,5	120	64	4,8	7,3	7,5	3	14,7	350	58,4	4,88	33,7	27,9	8,72	1,38			
14	13,7	140	73	4,9	7,5	8	3	17,4	572	81,7	5,73	46,8	41,9	11,5	1,55			
16	15,9	160	81	5,0	7,8	8,5	3,5	20,2	873	109	6,57	62,3	58,6	14,5	1,70			
18	18,4	180	90	5,1	8,1	9	3,5	23,4	1290	143	7,42	81,4	82,6	18,4	1,88			
18a	19,9	180	100	5,1	8,3	9	3,5	25,4	1430	159	7,51	89,8	114	22,8	2,12			
20	21,0	200	100	5,2	8,4	9,5	4	26,8	1840	184	8,28	104	115	23,1	2,07			
20a	22,7	200	110	5,2	8,6	9,5	4	28,9	2030	203	8,37	114	155	28,2	2,32			
22	24,0	220	110	5,4	8,7	10	4	30,6	2550	232	9,13	131	157	28,6	2,27			
22a	25,8	220	120	5,4	8,9	10	4	328	2790	254	9,22	143	206	34,3	2,50			
24	27,3	240	115	5,6	9,5	10,5	4	34,8	3460	289	9,97	163	198	34,5	2,37			
24a	29,4	240	125	5,6	9,8	10,5	4	37,5	3800	317	10,1	178	260	41,6	2,63			
27	31,5	270	125	6,0	9,8	11	4,5	40,2	5010	371	11,2	210	260	41,5	2,54			
27a	33,9	270	135	6,0	10,2	11	4,5	43,2	5500	407	11,3	229	337	50,0	2,80			

№ профиля	Масса 1 пог. м, кг	Размеры, мм						Площадь профиля, см ²	Справочные величины для осей						
		h	b	d	t	R	r		x-x			y-y			
									J _x см ⁴	W _x см ³	i _x см	S _x см ³	J _y см ⁴	W _y см ³	i _y см
30	36,5	300	135	6,5	10,2	12	5	46,5	7080	472	12,3	268	337	49,9	2,69
30a	39,2	300	145	6,5	10,7	12	5	49,9	7780	518	12,5	292	436	60,1	2,95
33	42,2	330	140	7,0	11,2	13	5	53,8	9840	597	13,5	339	419	59,9	2,79
36	48,6	360	145	7,5	12,3	14	6	61,9	13380	743	14,7	423	516	71,1	2,89
50	76,8	500	170	9,5	15,2	17	7	97,8	39290	1570	20,0	905	1040	122	3,26
55	89,8	550	180	10,3	16,5	18	7	114	55150	2000	22,0	1150	1350	150	3,44
60	104	600	190	11,1	17,8	20	8	132	75450	2510	23,9	1450	1720	181	3,60
65	120	650	200	12,0	19,2	22	9	153	101400	3120	25,8	1800	2170	217	3,77
70	138	700	210	13,0	20,8	24	10	176	134600	3840	27,7	2230	2730	260	3,94
70a	158	700	210	15,0	24,0	24	10	202	152700	4360	27,5	2550	3240	309	4,01
706	184	700	210	17,5	28,2	24	10	234	175370	5010	27,4	2940	3910	373	4,09

1.4. Швеллеры (ГОСТ 8240–72*)

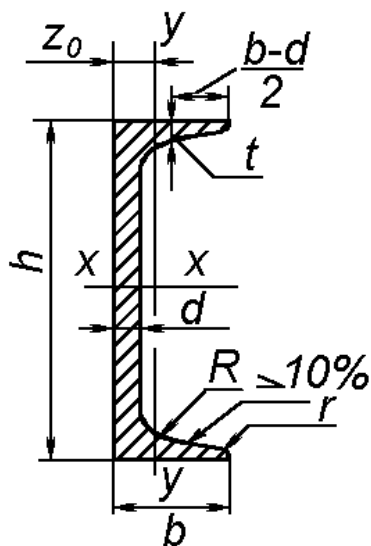
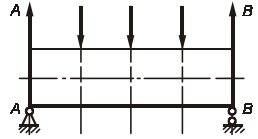


Рис. П1.4

№ профиля	Масса 1 пог. м, кг	Размеры, мм						Площадь профиля, см ²	Справочные величины для осей							
		x-x							y-y							
		h	b	d	t	R	r		J _x см ⁴	W _x см ³	I _x см	S _x см ³	J _y см ⁴	W _y см ³	I _y см	Z ₀ см
5	4,84	50	32	4,4	7,0	6,0	2,5	6,16	22,8	9,10	1,92	5,59	5,61	2,75	0,954	1,16
6,5	5,90	65	36	4,4	7,2	6,0	2,5	7,51	48,6	15,0	2,54	9,00	8,70	3,68	1,08	1,24
8	7,05	80	40	4,5	7,4	6,5	2,5	8,98	89,4	22,4	3,16	13,3	12,8	4,75	1,19	1,31
10	8,59	100	46	4,5	7,6	7,0	3	10,9	174	34,8	3,99	20,4	20,4	6,46	1,37	1,44
12	10,4	120	52	4,8	7,8	7,5	3	13,3	304	50,6	4,78	29,6	31,2	8,52	1,53	1,54
14	12,3	140	58	4,9	8,1	8,0	3	15,6	491	70,2	5,60	40,8	45,4	11,0	1,70	1,67
14a	13,3	140	62	4,9	8,7	8,0	3	17,0	545	77,8	5,66	45,1	57,5	13,3	1,84	1,87
16	14,2	160	64	5,0	8,4	8,5	3,5	18,1	741	92,6	6,42	54,1	63,3	13,8	1,87	1,80
16a	15,3	160	68	5,0	9,0	8,5	3,5	19,5	823	103	6,49	59,4	78,8	16,4	2,01	2,00
18	10,3	180	70	5,1	8,7	9,0	3,5	20,7	1090	121	7,24	69,8	86,0	17,0	2,04	1,94
18a	17,4	180	74	5,1	9,3	9,0	3,5	22,2	1190	132	7,32	76,1	105	20,0	2,18	2,13
20	18,4	200	76	5,2	9,0	9,5	4	23,4	1520	152	8,07	87,8	113	20,5	2,20	2,07
20a	19,8	200	80	5,2	9,7	9,5	4	25,2	1670	167	8,15	95,9	139	24,2	2,35	2,28
22	21,0	220	82	5,4	9,5	10,0	4	26,7	2110	192	8,89	110	151	25,1	2,37	2,21

№ профиля	Масса 1 пог. м, кг	Размеры, мм						Площадь профиля, см ²	Справочные величины для осей							
		h	b	d	t	R	r		x-x			y-y				
									J _x см ⁴	W _x см ³	i _x см	S _x см ³	J _y см ⁴	W _y см ³	i _y см	Z ₀ см
22a	22,6	220	87	5,4	10,2	10,0	4	28,8	2330	212	8,99	121	187	30,02	2,55	2,46
24	24,0	240	90	5,6	10,0	10,5	4	30,6	2900	242	9,73	139	208	31,6	2,60	2,42
24a	25,8	240	95	5,6	10,7	10,5	4	32,9	3180	265	9,84	151	254	37,2	2,78	2,67
27	27,7	270	95	6,0	10,5	11	4,5	35,2	4160	308	10,9	178	262	37,3	2,73	2,47
30	31,8	300	100	6,5	11,0	12	5	40,5	5810	387	12,0	224	327	43,6	2,84	2,52
33	36,5	330	105	7,0	11,7	13	5	46,5	7980	484	13,1	281	410	51,8	2,97	2,59
36	41,9	360	110	7,5	12,6	14	6	53,4	10820	601	14,2	350	513	61,7	3,10	2,68
40	48,3	400	115	8,0	13,5	15	6	61,5	15220	761	15,7	444	642	73,4	3,23	2,75

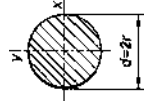


Приложение 2

Осевые моменты инерции, моменты сопротивления и радиусы инерции плоских фигур

Форма поперечного сечения **Осевой момент инерции J , см^4** **Момент сопротивления W , см^3** **Радиус инерции i , см**

Круг



$$J_x = J_y = \frac{\pi d^4}{64} = \frac{\pi r^4}{4}$$

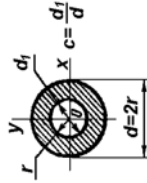
$$J_x = J_y \approx 0,05d^4$$

$$W_x = W_y = \frac{\pi d^3}{32} = \frac{\pi r^3}{4}$$

$$W_x = W_y \approx 0,1d^3$$

$$i_x = i_y = \frac{d}{4} = \frac{r}{2}$$

Кольцо



$$J_x = J_y = \frac{\pi(d^4 - d_1^4)}{64}$$

$$= \frac{\pi d^4}{64} (1 - c^4) \approx 0,05(1 - c^4)$$

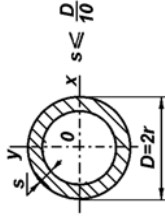
$$J_x = J_y = \frac{\pi r^4}{4} (1 - c^4)$$

$$W_x = W_y = \frac{\pi d^3}{32} (1 - c^4)$$

$$W_x = W_y \approx 0,1d^3 (1 - c^4)$$

$$i_x = i_y = \frac{\sqrt{d^2 + d_1^2}}{4}$$

Тонкое круговое кольцо



$$J_x = J_y = \frac{\pi D^3 s}{8}$$

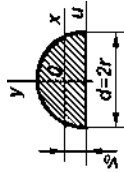
$$J_x = J_y = \pi r^3 s$$

$$W_x = W_y = \frac{\pi D^2 s}{4}$$

$$W_x = W_y = \pi r^2 s$$

$$i_x = i_y = \frac{D}{2\sqrt{2}} = 0,353D$$

Полукруг



$$J_x = 0,00686d^4 \approx 0,11r^4$$

$$J_y = \frac{\pi d^4}{128} \approx 0,025d^4$$

$$W_x = 0,0239d^3$$

$$W_y = \frac{\pi d^3}{64} \approx 0,05d^3$$

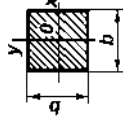
$$i_x = i_{\min} \approx 0,132d$$

$$i_y = \frac{d}{4}$$

$$v_0 = \frac{4r}{3\pi} \approx 0,424r$$

Форма поперечного сечения	Осевой момент инерции J , см^4	Момент сопротивления W , см^3	Радиус инерции i , см
---------------------------	---	--	----------------------------------

Квадрат

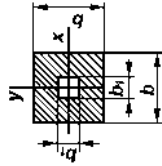


$$I_x = I_y = \frac{b^4}{12}$$

$$W_x = W_y = \frac{b^3}{6}$$

$$i_x = i_y = \frac{b}{\sqrt{12}} = 0,289b$$

Полый квадрат

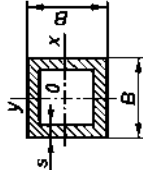


$$I_x = I_y = \frac{b^4 - b_1^4}{12}$$

$$W_x = W_y = \frac{b^4 - b_1^4}{6b}$$

$$i_x = i_y = \sqrt{\frac{b^2 + b_1^2}{12}} = 0,289\sqrt{b^2 + b_1^2}$$

Полый тонкостенный квадрат



$$I_x = I_y = \frac{2}{3} B^3 s$$

$$W_x = W_y = \frac{4}{3} B^2 s$$

$$i_x = i_y = \frac{B}{\sqrt{6}} = 0,408B$$

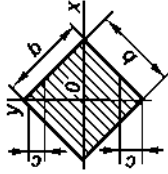
Форма поперечного сечения

Осевой момент инерции J , см^4

Момент сопротивления W , см^3

Радиус инерции i , см

Квадрат, поставленный на ребро



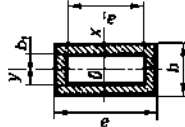
$$W_x = W_y = \frac{b^3}{6\sqrt{2}} = 0,118b^3$$

$$I_x = I_y = \frac{b^4}{12}$$

При срезании верхнего и нижнего углов на величину $\frac{b\sqrt{2}}{12}$ момент сопротивления увеличивается до $W_x=124b^3$

$$i_x = i_y = 0,289b$$

Полый прямоугольник



$$I_x = \frac{ba^3 - b_1a_1^3}{12}$$

$$I_y = \frac{ab^3 - a_1b_1^3}{12}$$

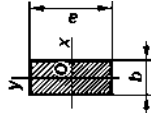
$$W_x = \frac{ba^3 - b_1a_1^3}{6b}$$

$$W_y = \frac{ab^3 - a_1b_1^3}{6b}$$

$$i_x = \sqrt{\frac{ba^3 - b_1a_1^3}{12(ba - b_1a_1)}}$$

$$i_y = \sqrt{\frac{ab^3 - a_1b_1^3}{12(ab - a_1b_1)}}$$

Прямоугольник



$$I_x = \frac{ba^3}{12}$$

$$I_y = \frac{ab^3}{12}$$

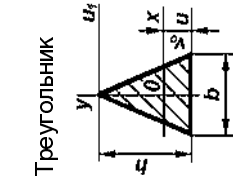
$$W_x = \frac{ba^2}{6}$$

$$W_y = \frac{ab^2}{6}$$

$$i_x = \frac{a}{\sqrt{12}} = 0,289a$$

$$i_y = \frac{b}{\sqrt{12}} = 0,289b$$

Форма поперечного сечения **Осевой момент инерции J , см⁴** **Момент сопротивления W , см³** **Радиус инерции i , см**



Треугольник

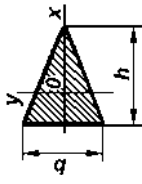
При вычислении напряжения в вершине треугольника

$$W_x = \frac{bh^2}{24}$$

$$i_x = \frac{h}{3\sqrt{2}} = 0,236h$$

В точке основания $W_x = \frac{dh^2}{12}$

Треугольник, поставленный на ребро

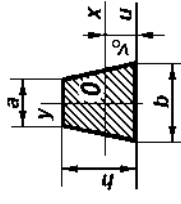


$$I_x = \frac{hb^3}{48}$$

$$W_x = \frac{hb^2}{24}$$

$$i_x = \frac{b}{6}\sqrt{\frac{3}{2}} = 0,204b$$

Трапеция



$$v_0 = \frac{h}{3} \cdot \frac{b+2a}{b+a}$$

При вычислении напряжений в точках верхнего основания

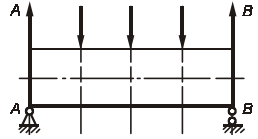
$$W_x = \frac{h^2(b^2 + 4ba + a^2)}{12(2b + a)}$$

$$i_x = \frac{h}{6(b+a)} \times$$

В точках нижнего основания

$$W_x = \frac{h^2(b^2 + 4ba + a^2)}{12(b + 2a)}$$

$$\times \sqrt{2(b^2 + 4ba + a^2)}$$

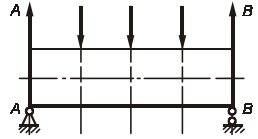


Приложение 3

Механические характеристики жаропрочных сплавов

Вид сплава	Марка стали	σ_B	$\sigma_{0,2}$	σ_{-1}	E	δ	ψ	a_{KJ} (Н·м) / см ²
Аустенитные стали	ЭИ734	1000	600	—	172 000	20	25	30
	ЭИ589	918...1020	795	—	211 000	15	15—25	30
	ЭИ590	765...856	336...408	—	—	31—44	40—49	100
Сплав на никелевой основе при 20° С	ХН77ТЮР	1000	600	367	194 000	25	28	80
	ЭИ826	1050	720	388	204 000	10	12	20
	ВЖ98	750	388	310	—	40	—	—
Сплав на железо- никелевой основе при 20° С	ХН35ВТЮ	1350	940	—	223 000	14	15...29	35...70
	ЭП105	950	700	—	190 000	10	13	25
Титановые сплавы в отожженном состоянии	ХН35ВТР	800	450	—	214 000	20	35	100
	ВТ5	770	720	459	107 000	8,5	40	40
	ОТ4	800	680	388—438	110 000	13	25...50	40

Вид сплава	Марка стали	σ_b	$\sigma_{0,2}$	σ_{-1}	E	δ	ψ	a_{K0} (Н·м) / см ²
Никобиевый сплав	ВН-2 при T = 20 °С	650–750	480	530...700	112000	25...30	60...70	270
	при T = 1200 °С	180–200	–	110...120	109000	30...35	100	–
	при T = 1600 °С	40–50	20	–	107000	50...60	100	–
Молибденовый сплав	ВМ-1 при T = 20 °С	760	500	500	328000	25	55	2
	при T = 1200 °С	250	200	–	259000	22	90	–
	при T = 1600 °С	60	40	–	212000	55	100	–
Танталовый сплав	Ta+10% при T = 20 °С	600	480–500	–	184000	36,0	96	–
	при T = 1250 °С	185	100	–	155000	45,0	94	–
	при T = 1500 °С	150	85	–	147000	50...53	95	–
Вольфрамовый сплав	ВВ-2 при T = 1000 °С	200–240	–	–	360000	45...48	80...90	–
	при T = 1500 °С	140–150	–	–	340000	48...58	90...95	–
	при T = 2000 °С	80–85	–	–	280000	60...70	95...96	–



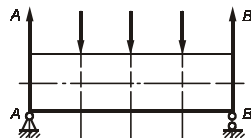
Приложение 4

Механические характеристики пружинных сталей, МПа

Примечание

Предел выносливости дан при симметричном цикле $\tau_{-1} = 0,6\tau_0$; диаграмма предельных напряжений для пружины характеризуется коэффициентом $\Psi_\tau \approx 0,2$.

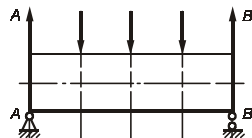
Сталь	При растяжении					При сжатии			Предел выносливости σ_0 пружины при пульсирующем цикле
	σ_B	σ_T	$\sigma_{плц}$	E	τ_B	τ_T	G		
Среднеуглероди- стая	1500... 1000	1000... 1200	750... 900	$2,1 \cdot 10^5$	850... 1100	600... 800	$8,1 \cdot 10^4$	500...650	
Высокоуглероди- стая	1450... 1700	950... 1350	800... 1000	$2,0 \cdot 10^5$... $2,2 \cdot 10^5$	1100... 1400	650... 900	$7,6 \cdot 10^5$... $8,3 \cdot 10^4$	500...700	
Хромованадиевая	1600... 1750	1500... 1600	900... 1000	$2,0 \cdot 10^5$	1700... 1300	950... 1000	$8,0 \cdot 10^4$	550...600	
Кремне- марганцовая	1600... 1700	1400... 1500	900... 950	$2,05 \cdot 10^5$	1200... 1250	950... 1000	$7,6 \cdot 10^4$	500...550	
Кремне- ванадиевая	1400... 1500	950... 1050	600... 650	$2,3 \cdot 10^5$	1350	900	$8,3 \cdot 10^4$	450...500	



Приложение 5

Пределы прочности некоторых материалов, МПа

Материал	При растяжении	При сжатии
Чугун серый обыкновенный	140...180	600...1000
Чугун серый мелкозернистый	210...250	до 1400
Пластмассы:		
бакелит	20...30	80...100
целлулоид	50...108	70...120
текстолит	85...100	130...250
гетинакс	150...170	150...180
бакелитизированная фанера	130	115
Дерево (при 15% влажности):		
сосна вдоль волокон	80	40
сосна поперек волокон	—	5
ель вдоль волокон	65	35
ель поперек волокон	—	4
дуб вдоль волокон	95	50
дуб поперек волокон	—	15
Камни:		
гранит	3	120...260
песчаник	2	40...150
известняк	—	50...150
кирпич	—	7,4...30
бетон	—	5...35
каменная кладка на растворе	0,2–0,5	2,5...9,0



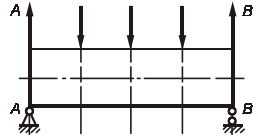
Приложение 6

Механические характеристики чугуна, МПа

Марка чугуна	Предел прочности при				Твердость по Бринеллю НВ	Предел выносливости при	
	растяжении, σ_B	сжатию, σ_B	изгибе, σ_B	кручении, τ_B		изгибе, σ_{-1}^H	кручении, τ_{-1}^K
СЧ 12-28	120	500	280	—	1430...2290	—	—
СЧ 15-32	150	650	320	240	1630...2290	70	50
СЧ 18-36	180	700	360	—	1700...2290	—	—
СЧ 21-40	210	950	400	280	1710...2410	100	80
СЧ 24-44	240	1000	440	300	1870...2170	120	100
СЧ 28-48	280	1100	480	350	1700...2410	140	110
СЧ 32-52	320	1200	520	390	1870...2550	140	110
СЧ 35-56	350	1200	560	400	1970...2690	150	115
СЧ 38-60	380	1400	600	460	2070...2690	150	115
ВЧ 40-10	400	1600... 1700	600	480... 510	1560...1970	150...170	198
ВЧ 50-1,5	500	1860... 2000	900	740... 790	2690...2850	230...270	170...210
ВЧ 60-2	600	2040... 2290	—	660... 810	2650...3210	170...230	150...160

Примечание

Предел текучести σ_T составляет для ВЧ 40-10...300; ВЧ 50-1,5...380; ВЧ 60-2...420.



Приложение 7

Механические характеристики углеродистых конструкционных сталей

Марка стали	σ_B	σ_T	τ_T	Относительное удлинение δ , при $l = 10d$, %	Ударная вязкость a_{KJ} (Н·м)/см ²	σ_{-1}^H	σ_{-1}^0	τ_{-1}^k
	МПа, не менее					МПа		
10	340	210	140	31	—	160...220	120... 150	80... 120
20	420	250	160	25	—	170...220	120... 160	100... 130
25	460	280	—	23	90	190...250	—	—
30	500	300	170	21	80	200...270	170... 210	110... 140
35	540	320	190	20	70	220...300	170... 220	130... 180
40	580	340	—	19	60	230...320	180... 240	140... 190
45	610	360	220	16	50	250...340	190... 250	150... 200
50	640	380	—	14	40	270...350	200... 260	160... 210
55	660	390	—	13	—	—	—	—
60	690	410	—	12	—	310...380	220... 280	180... 220
20Г	460	280	—	24	—	—	—	—
30Г	550	320	—	20	80	220...320	—	—

(окончание)

Марка стали	σ_B	σ_T	τ_T	Относительное удлинение δ , при $l = 10d$, %	Ударная вязкость a_K (Н·м)/см ²	σ_{-1}^H	σ_{-1}^0	τ_{-1}^K
	МПа, не менее					МПа		
50Г	660	400	—	13	40	290...360	—	—
20Х	800	650	—	11	60	380	—	170... 230
40Х	1000	800	—	10	60	350...380	250	225
45Х	1050	850	—	9	50	400...500	—	—
30ХМ	950	750	—	11	80	310...410	370	230
35ХМ	1000	850	—	12	80	470...510	—	—
40ХН	1008	800	390	11	70	400	290	240
50ХН	1100	900	—	9	50	550	—	—
40ХФА	900	750	—	10	90	380...490	—	—
38ХМЮА	1000	850	—	14	90	420...550	—	—
12ХН3А	950	700	400	11	90	390...470	270... 320	220... 260
20ХН3А	950	750	—	12	100	430...450	300— 320	245... 255
30ХН3А	1000	800	—	10	80	520...700	—	320... 400
40ХНМА	1000	950	—	12	100	500...700	—	270... 380
30ХГСА	1100	850	—	10	50	510...540	500... 535	220... 245

Примечание

Пределы выносливости получены на полированных образцах.

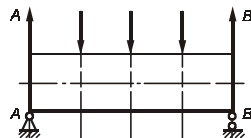
При использовании сталей по ГОСТ 380–60 следует учесть примерное соответствие марок:

Сталь Ст. 3 соответствует стали 20;

Сталь Ст. 4 соответствует стали 25;

Сталь Ст. 5 соответствует стали 35;

Сталь Ст. 6 соответствует стали 45.



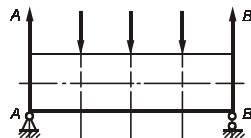
Приложение 8

Модули упругости и коэффициенты Пуассона

Материал	Модуль упругости E, МПа	Модуль упругости G, МПа	Коэффициент Пуассона μ
Чугун серый, белый	$(1,15...1,60) \cdot 10^5$	$4,5 \cdot 10^4$	0,23...0,27
Ковкий чугун	$1,55 \cdot 10^5$	—	—
Углеродистые стали	$(2,0...2,1) \cdot 10^5$	$(8,0...8,1) \cdot 10^4$	0,24...0,28
Легированные стали	$(2,1...2,2) \cdot 10^5$	$(8,0...8,1) \cdot 10^4$	0,25...0,30
Медь прокатанная	$1,1 \cdot 10^5$	$4,0 \cdot 10^4$	0,31...0,34
Медь холоднотянутая	$1,3 \cdot 10^5$	$4,9 \cdot 10^4$	—
Медь литая	$0,84 \cdot 10^5$	—	—
Фосфористая бронза катаная	$1,15 \cdot 10^5$	$4,2 \cdot 10^5$	0,32...0,35
Латунь холоднотянутая	$(0,91...0,99) \cdot 10^5$	$(3,5...3,7) \cdot 10^4$	0,32...0,42
Корабельная латунь катаная	$1,0 \cdot 10^5$	—	0,36
Марганцовистая бронза катаная	$1,1 \cdot 10^5$	$4,0 \cdot 10^4$	0,35
Алюминий катаный	$0,69 \cdot 10^5$	$(2,6...2,7) \cdot 10^5$	0,32...0,36
Алюминиевая проволока тянутая	$0,7 \cdot 10^5$	—	—
Алюминиевая бронза литая	$1,05 \cdot 10^5$	$4,2 \cdot 10^4$	—
Дюралюминий катаный	$0,71 \cdot 10^5$	$2,7 \cdot 10^4$	—
Цинк катаный	$0,84 \cdot 10^5$	$3,2 \cdot 10^4$	0,27
Свинец	$0,17 \cdot 10^5$	$0,70 \cdot 10^4$	0,42
Лед	$0,1 \cdot 10^5$	$(0,28...0,3) \cdot 10^4$	—

(окончание)

Материал	Модуль упругости E, МПа	Модуль упругости G, МПа	Коэффициент Пуассона μ
Стекло	$0,56 \cdot 10^5$	$2,2 \cdot 10^4$	0,25
Гранит	$0,49 \cdot 10^5$	—	—
Известняк	$0,42 \cdot 10^5$	—	—
Мрамор	$0,56 \cdot 10^5$	—	—
Песчаник	$0,18 \cdot 10^5$	—	—
Каменная кладка из:			
гранита	$(0,09...0,1) \cdot 10^5$	—	—
известняка	$0,06 \cdot 10^5$	—	—
кирпича	$(0,027...0,030) \cdot 10^5$	—	—
Бетон при пределе прочности, кг/см ² :			
100	$(0,146...0,195) \cdot 10^5$	—	0,16...0,18
150	$(0,164...0,214) \cdot 10^5$	—	0,16...0,18
200	$(0,182...0,232) \cdot 10^5$	—	0,16...0,18
Дерево вдоль волокон	$(0,1...0,12) \cdot 10^5$	$0,055 \cdot 10^4$	—
Дерево поперек волокон	$(0,005...0,01) \cdot 10^5$	—	—
Каучук	$0,00008 \cdot 10^5$	—	0,47
Текстолит	$(0,06...0,1) \cdot 10^5$	—	—
Гетинакс	$(0,1...0,17) \cdot 10^5$	—	—
Бакелит	$43 \cdot 10^5$	—	0,36
Висхонлит (ИМ-44)	$(40...42) \cdot 10^2$	—	0,37
Целлулоид	$(14,3...27,5) \cdot 10^2$	—	0,33...0,38



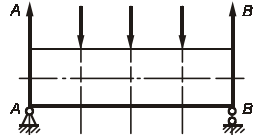
Приложение 9

Ориентировочные величины основных допустимых напряжений на растяжение и сжатие, МПа

Материал	На растяжение	На сжатие
Чугун серый в отливках	280...800	120,0...150,0
Сталь Ст. 2	140,0	
Сталь Ст. 3	160,0	
Сталь Ст. 3 в мостах	140,0	
Сталь машиностроительная (конструкционная) углеродистая	60,0...250,0	
Сталь машиностроительная (конструкционная) легированная	100,0...400,0 и выше	
Медь	30,0...120,0	
Латунь	70,0...140,0	
Бронза	60,0...120,0	
Алюминий	30,0...80,0	
Алюминиевая бронза	80,0...120,0	
Дюралюминий	80,0...150,0	
Текстолит	30,0...40,0	
Гетинакс	50,0...70,0	
Бакелитизированная фанера	40,0...50,0	

(окончание)

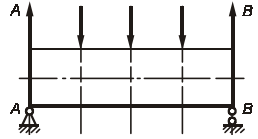
Материал	На растяжение	На сжатие
Сосна вдоль волокон	7,0...10,0	10,0...12,0
Сосна поперек волокон	–	1,5...2,0
Дуб вдоль волокон	9,0...13,0	13,0...15,0
Дуб поперек волокон	–	2,0...3,5
Каменная кладка	До 0,3	0,4...4,0
Кирпичная кладка	До 0,2	0,6...2,5
Бетон	0,1–0,7	–9,0



Приложение 10

Допустимые напряжения на срез для заклепочных и сварных соединений

Соединение	Напряжение на срез, МПа
Заклепочное: основные элементы из Ст. 20	100,0
Заклепка в рассверленных отверстиях, класс В	140,0
Заклепка в продавленных отверстиях, класс С	100,0
Сварное: сварка ручная, электроды с тонкой обмазкой	80,0
Сварка ручная, электроды с толстой обмазкой	110,0
Сварка автоматическая	110,0



Приложение 11

Коэффициенты линейного расширения α (на 1 °С)

Материал	α
Алюминий	$255 \cdot 10^{-7}$
Магний	$255 \cdot 10^{-7}$
Медь	$167 \cdot 10^{-7}$
Бронза и латунь	$(170 \dots 220) \cdot 10^{-7}$
Бетон	$(100 \dots 140) \cdot 10^{-7}$
Лед	$507 \cdot 10^{-7}$
Сталь	$(100 \dots 130) \cdot 10^{-7}$
Каменная кладка	$(40 \dots 70) \cdot 10^{-7}$
Дерево	$(20 \dots 50) \cdot 10^{-7}$
Целлулоид	$(1 \dots 16) \cdot 10^{-5}$

Список литературы

1. Беляев Н. М. Сопротивление материалов. — М., 1976. — 663 с.
2. Вейбулл В. Усталостные испытания и анализ результатов. — М., 1964. — 274 с.
3. Гастев В. А. Краткий курс сопротивления материалов. — М., 1977. — 455 с.
4. Гусенков А. П. Сопротивление деформированию в связи с условиями малоциклового нагружения. — М., 1966. — 350 с.
5. Дарков А. В., Шапиро Г. С. Сопротивление материалов. — М., 1965. — 753 с.
6. Екобори Т. Физика и механика разрушения и прочности твердых тел. — М., 1971. — 261 с.
7. Иванова В. С., Терентьев В. Ф. Природа усталости металлов. — М., 1975. — 451 с.
8. Карзов Г. П. Методы оценки сопротивления хрупкому разрушению. — Л., 1974. — 393 с.
9. Кочетов В. Т. Сопротивление материалов. — Ростов-на-Дону, 1987. — 400 с.
10. Макклинток Р., Аргон А. Деформация и разрушение материалов. — М., 1970. — 443 с.
11. Миролюбов И. Н., Енгальчев С. Н., Сергиевский Н. Д. Пособие к решению задач по сопротивлению материалов. — М., 1967. — 484 с.
12. Писаренко Г. С., Агарев В. А., Квитка А. П. Сопротивление материалов. — Киев, 1973. — 689 с.

13. Серенсен С. В., Шнейдерович М. Р., Махутов Н. А. Поля деформаций при малоцикловом нагружении. — М., 1979. — 421 с.
14. Смирнов А. Ф., Александров А. В., Монахов Н. И. Сопротивление материалов. — М., 1975. — 471 с.
15. Тимошенко С. П. Сопротивление материалов. — М. 1965. Т. 1. — 363 с. Т. 2. — 479 с.
16. Уэрт Ч., Томсон Р. Физика твердого тела. — М., 1969. — 548 с.
17. Феодосьев В. И. Сопротивление материалов. — М., 1964. — 539 с.
18. Фридман Я. Б. Механические свойства металлов. — М., 1974. Т. 1. — 471 с. Т. 2. — 367 с.
19. Черепанов Г. П. Механика хрупкого разрушения. — М., 1974. — 640 с.

Предметный указатель

Б

- Балка 189
 - изогнутая ось 259
 - нейтральная линия 190, 297
 - нейтральный слой 190
 - Семиколенова 209
 - статически неопределимая 317
 - статически определимая 209
 - упругая линия 259
- Брус 16
 - плоский кривой 361
 - пространственный кривой 361

В

- Вакансия 431, 432
- Выносливость материала 450

Г

- Гибкость стержня 380
- Гипотеза:
 - Бернулли 108
 - о линейной зависимости между деформациями и напряжениями 26
 - о малости деформаций 26
 - о совершенной упругости материала 26
 - о сплошности материала 26
 - об однородности и изотопности 26
 - плоских сечений 27, 54
- Главные оси инерции 33, 41
- Главные центральные оси инерции 33

Д

- Деформация:
 - упругая 229
- Деформация 17
 - изгиб 24, 165, 189
 - изгиб
 - продольно-поперечный 387
 - изгиб продольный 373
 - косой изгиб 295
 - кручение 24, 165
 - остаточная 18, 133, 137
 - пластическая 135, 137
 - простая 22
 - растяжение 22
 - сдвиг 22, 122, 147
 - сжатие 22, 79, 81, 154
 - скалывания 152
 - смятие 154, 155, 158
 - срез 22, 151
 - удельная работа деформации 79
 - упругая 18, 54, 73, 133
 - упругопластическая 137
- Диаграмма:
 - идеализированная диаграмма
 - Прандтля 101
 - кручения 171
 - Диаграмма напряжений
 - истинная 78
 - условная 78
 - Дислокация 432
 - винтовая 434
 - ядро 433
 - Длина:
 - критическая 58

Ж

Жесткость 15
при кручении 170
системы 417

З

Закон Гука 55, 73, 78, 92, 101, 119,
178, 229, 230
обобщенный 121, 139
при сдвиге 122, 168
Закон парности касательных
напряжений 107, 169, 238
Зона:
долома 449
усталостного разрушения 449

И

Инерция:
радиус 44
эллипс 45

К

Коррозия 430
Коэффициент:
асимметрии 452
вязкости разрушения 443
запаса прочности 84
запаса устойчивости 382
концентрации
напряжений 83
Пуассона 56, 125
Круги Мора 117, 143

Л

Линии Чернова
(Людерса) 74
Лишняя неизвестная 317

М

Массивное тело 16
Межузельный атом 432
Метод:
Прандтля 256
расчета по предельным
состояниям 102
расчета по разрушающим
нагрузкам 100, 102
сечений 229
Модуль:
объемной деформации 121
сдвига 122, 149
упругости 77
упругости второго рода 122, 149
упругости первого рода 57
упругости первого рода (модуль
Юнга) 54
Момент:
изгибающий 20, 197, 199
инерции:
квадрата 36
кольца 39
круга 38
осевой (экваториальный) 32
полярный 32
треугольника 37
центробежный 32
инерции главный 42, 43
инерции осевой
(экваториальный) 35
инерции прямоугольника 35
инерции центробежный 35
крутящий 20, 165, 167
приведенный 309
сопротивления кольцевого
сечения 47
сопротивления круга 46
сопротивления осевой 46
сопротивления полярный 46
сопротивления
прямоугольника 46
статический площади 29, 31

Н

Нагрузка:

- кососимметричная 354
- симметричная 354
- статическая 16

Наклеп 76, 435

Напряжение 19, 21

- главное 108, 116
- допускаемое 55, 84, 152, 161, 382
- касательное 21, 116, 229, 236
- концентратор напряжений 82, 83
- критическое 381
- кручения 181
- меридиальное 113
- местное 82
- нормальное 21, 116, 229
- окружное 113
- октаэдрическое 114
- опасное 84, 137
- предельное 133
- сжатия 154
- скальвания 152
- смятия 154, 156
- циклическое 451
- эквивалентное 141

О

Оболочка 16

Опора:

- жестко-зашемленная 193
- шарнирно-неподвижная 192
- шарнирно-подвижная 192

П

Пластинка 16

Площадка:

- главная 108

Площадь:

- брутто 83
- нетто 82

Ползучесть 86, 430

- высокотемпературная 86
- диффузионная 86
- логарифмическая 86
- неупругая обратимая 86

Последствие 88

Правило:

- Верещагина 289, 290

Предел:

- выносливости 458
- длительной прочности 87
- ползучести 86
- пропорциональности 73
- прочности 59, 75, 81, 133, 137, 138
- текучести 74, 76, 133, 137, 138
- упругости 74

Принцип:

- независимости действия сил 128, 174
- Сен-Венана 53, 72
- суперпозиций 25, 59

Прочность 15

- длительная 87
- условие 55, 153, 155, 171, 181, 185, 297

Р

Равновесие:

- безразличное 374
- неустойчивое 374
- устойчивое 374

Размах цикла 452

Разрушение 429

- квазихрупкое 429
- отрыв 137
- пластическое 429
- полное 429
- путем среза 137
- усталостное 430
- хрупкое 429
- частичное 429

Рама 212
 конструктивно
 симметричная 353
 плоская 212
 статически неопределимая 337
 статически определимая 337
 Резонанс 424
 Релаксация 88
 Ригель 212

С

Сдвиг:
 абсолютный 23, 168
 относительный 23, 147, 168
 чистый 122, 123
 Сила:
 внешняя 16
 внешняя временная 17
 внешняя постоянная 17
 внешняя распределенная 17
 внешняя сосредоточенная 17
 внутренняя упругости 17, 53
 динамическая 17
 допустимая 375
 критическая 376
 поперечная 20, 199
 продольная упругости 20
 трещинодвижущая 440
 Система:
 основная 318, 342
 плоско-пространственная 340
 статически неопределимая 91
 эквивалентная 342
 Сопротивление материалов 15
 Состояние
 двухосное напряженное 141, 142
 напряженное 105
 объемное напряженное 113
 одноосное напряженное 134, 140
 опасное 138
 плоское напряженное 114
 предельное 102, 133
 сложное напряженное 133, 134

Сосуд:
 осесимметричный 393
 тонкостенный 393
 Стержень 16
 криволинейный 218
 Стойка 212
 Сужение:
 относительное 75

Т

Текучесть 110, 136
 зуб 76
 площадка 74
 Тензор:
 деформации 126
 напряжений 108
 Теорема:
 Кастельяно 282, 283
 Максвелла — Мора 287
 о взаимности работ 282
 о трех моментах 322
 Теория:
 безмоментная теория
 оболочек 112, 393
 кручения 171
 Мора 142, 144
 наибольших касательных
 напряжений 140, 144
 наибольших нормальных
 напряжений 139
 наибольших относительных
 деформаций 139
 предельного напряженного
 состояния 134
 прочности 134, 152
 Ренкина 139
 энергетическая теория
 прочности 141
 Трещина 430

У

Удлинение:
 абсолютное 55, 149
 относительное 55, 56, 75, 139, 149

Укорочение:

относительное 56

Упругость 18

Уравнение:

каноническое уравнение

метода сил 342

Лапласа 395

нейтральной линии 297

о трех моментах 325

универсальное уравнение

упругой линии 267

Усилие:

сдвигающее 150

Усталость 449, 450

малоцикловая 430

многоцикловая 430

Устойчивость 15

Ф

Формула:

Журавского Д. И. 239, 298

Эйлера 377, 379

Ц

Центр изгиба 253

Цикл:

изменения напряжения 451

пульсирующий 452

Цилиндр:

толстостенный 400

Ш

Шарнир:

общий 338

одиночный 338

Шейка 75, 136

Э

Эксцентриситет 300, 382

Эпюра 59

внутренних упругих сил 60

крутящих моментов 166

напряжений 60

перемещений 61

Эффект:

Баушингера 478