

# ИНФОРМАТИКА И ОБРАЗОВАНИЕ

## № 6'2013

ISSN 0234-0453

[www.infojournal.ru](http://www.infojournal.ru)



ИЗДАТЕЛЬСТВО

**БИНОМ**



ИНФОРМАТИКА 2

ИНФОРМАТИКА 3

ИНФОРМАТИКА 4

ИНФОРМАТИКА 5

ИНФОРМАТИКА 6

ИНФОРМАТИКА 7

ИНФОРМАТИКА 8

ИНФОРМАТИКА 9

ИНФОРМАТИКА 10

ИНФОРМАТИКА 11

ИНФОРМАТИКА 10-11

# Электронная подписка

С 1 февраля 2013 года читателям наших изданий доступна электронная подписка по выгодной цене. Вы получаете уникальную возможность получать журналы не выходя из дома сразу же после их выпуска издательством, экономя при этом свои деньги.

**Вы можете оформить электронную подписку на наши издания**

## «ИНФОРМАТИКА И ОБРАЗОВАНИЕ»

Издается с 1986 года ♦ 96 страниц ♦ Выходит 10 раз в год

- Ежемесячные тематические выпуски по практике информатизации образования.
- Обзоры школьной методической литературы по информатике.
- Образовательные стандарты и примерные программы по информатике.
- Материальная база школ: оснащение программным и аппаратным обеспечением.
- Организация сетевого взаимодействия участников образовательного процесса.
- Подготовка и повышение квалификации педагогических кадров.
- Актуальные вопросы информатизации образования в России.
- Информатизация процесса управления образованием.
- Обзоры программных продуктов и практика их применения.



## «ИНФОРМАТИКА В ШКОЛЕ»

Издается с 2002 года ♦ 64 страницы ♦ Выходит 10 раз в год

- Методические разработки уроков.
- Сценарии конкурсов, викторин, деловых игр по информатике.
- Проектная деятельность в школьном курсе информатики.
- Формирование УУД на основе ФГОС второго поколения.
- Рекомендации для подготовки к ЕГЭ и ГИА.
- Документы по вопросам аттестации учителей информатики.
- Дидактические материалы по информатике.
- Задачи по информатике с решениями.
- Разбор олимпиадных задач по информатике.
- Использование ИКТ в начальной школе.



**Подробную информацию об электронной подписке вы можете найти на нашем сайте: [www.infojournal.ru](http://www.infojournal.ru)**



№ 6 (245)  
август 2013

Учредители:

- Российская академия образования
- Издательство «Образование и Информатика»

**Главный редактор**  
КУЗНЕЦОВ  
Александр Андреевич**Заместитель  
главного редактора**  
РЫБАКОВ  
Даниил Сергеевич**Ведущий редактор**  
КИРИЧЕНКО  
Ирина Борисовна**Редактор**  
МЕРКУЛОВА  
Надежда Игоревна**Корректор**  
ШАРАПКОВА  
Людмила Михайловна**Верстка**  
ТАРАСОВ  
Евгений Всеволодович**Дизайн**  
ГУБКИН  
Владислав Александрович**Отдел распространения  
и рекламы**КОПТЕВА  
Светлана Алексеевна  
ЛУКИЧЕВА  
Ирина Александровна  
Тел./факс: (499) 245-99-71  
e-mail: info@infojournal.ru**Адрес редакции**  
119121, г. Москва,  
ул. Погодинская, д. 8, оф. 222  
Тел./факс: (499) 245-99-71  
e-mail: readinfo@infojournal.ru**Журнал входит в Перечень  
российских рецензируемых  
научных журналов ВАК,  
в которых должны быть  
опубликованы основные  
научные результаты  
диссертаций на соискание  
ученых степеней доктора  
и кандидата наук**

## Содержание

### ИНФОРМАТИКА 2–11. УМК «ШКОЛА БИНОМ»

- Бородин М. Н.** О месте учебного предмета «Информатика» в ФГОС ..... 3
- Матвеева Н. В.** Фундаментальные основы информатики: в начале пути.  
УМК «Информатика» для II—IV классов ..... 6
- Плаксин М. А.** Интеграция информационно-коммуникационных  
и интеллектуальных технологий работы с информацией в начальной школе.  
УМК «Информатика» для III—IV классов ..... 12
- Могилев А. В., Цветкова М. С.** О формировании информационной активности  
учащихся начальной школы. УМК «Информатика» для III—IV классов ..... 18
- Босова Л. Л.** Непрерывный курс информатики в основной школе.  
УМК «Информатика» для V—IX классов ..... 25
- Угринович Н. Д.** Мультисистемный и мультиплатформенный подход  
при изучении информатики. УМК «Информатика» для VII—IX и X—XI классов ..... 32
- Семакин И. Г.** Новое поколение учебников по информатике.  
УМК «Информатика» для VII—IX и X—XI классов ..... 39
- Калинин И. А., Самылкина Н. Н.** Один из подходов к содержанию  
углубленного курса информатики. УМК «Информатика» для X—XI классов,  
углубленный уровень ..... 48
- Поляков К. Ю., Еремин Е. А.** Предпрофессиональная подготовка в рамках  
углубленного курса информатики. УМК «Информатика» для X—XI классов,  
углубленный уровень ..... 54
- Цветкова М. С., Самылкина Н. Н.** Информационно-методическое обеспечение  
деятельности учителей информатики, методистов и администрации  
образовательных организаций ..... 59

**Подписные индексы**  
в каталоге «Роспечать»  
**70423** — индивидуальные подписчики  
**73176** — предприятия и организацииИздатель ООО «Образование и Информатика»  
119121, г. Москва, ул. Погодинская, д. 8, оф. 222  
Тел./факс: (499) 245-99-71  
e-mail: info@infojournal.ru  
URL: http://www.infojournal.ru  
Свидетельство о регистрации средства массовой  
информации ПИ №77-7065 от 10 января 2001 г.Подписано в печать 14.08.13.  
Формат 60×90<sup>1/8</sup>. Усл. печ. л. 12,0  
Тираж 2500 экз. Заказ № 947.  
Отпечатано в типографии ООО «ГЕО-Полиграф»  
141290, Московская область, г. Красноармейск,  
ул. Свердлова, д. 1

© «Образование и Информатика», 2013

## Редакционный совет

### Бешенков

**Сергей Александрович**  
доктор педагогических наук,  
профессор

### Болотов

**Виктор Александрович**  
доктор педагогических наук,  
академик РАО

### Васильев

**Владимир Николаевич**  
доктор технических наук,  
профессор, член-корр. РАО

### Григорьев

**Сергей Георгиевич**  
доктор технических наук,  
профессор, член-корр. РАО

### Журавлев

**Юрий Иванович**  
доктор физико-математических  
наук, профессор, академик РАН

### Кравцова

**Алла Юрьевна**  
доктор педагогических наук,  
профессор

### Кузнецов

**Александр Андреевич**  
доктор педагогических наук,  
профессор, академик РАО

### Кушниренко

**Анатолий Георгиевич**  
кандидат физико-математических  
наук, доцент

### Лапчик

**Михаил Павлович**  
доктор педагогических наук,  
профессор, академик РАО

### Левченко

**Ирина Витальевна**  
доктор педагогических наук,  
профессор

### Рыбаков

**Даниил Сергеевич**  
кандидат педагогических наук,  
доцент

### Семенов

**Алексей Львович**  
доктор физико-математических  
наук, профессор, академик РАО,  
член-корр. РАН

### Смолянинова

**Ольга Георгиевна**  
доктор педагогических наук,  
профессор, член-корр. РАО

### Тихонов

**Александр Николаевич**  
доктор технических наук,  
профессор, академик РАО

### Федорова

**Юлия Владимировна**  
кандидат педагогических наук,  
доцент

### Христочевский

**Сергей Александрович**  
кандидат физико-математических  
наук, доцент

## ПЕДАГОГИЧЕСКИЕ ИЗМЕРЕНИЯ И ТЕСТЫ

**Семакин И. Г., Бежина И. Н.** Мониторинг динамики развития личностных  
качеств учащихся ..... 71

## ПЕДАГОГИЧЕСКИЙ ОПЫТ

**Зубрилин А. А., Шалина О. Н.** Обучение бакалавров педагогического  
образования решению задач компьютерной арифметики средствами  
табличного процессора OpenOffice.org Calc ..... 77

## ПЕДАГОГИЧЕСКИЕ КАДРЫ

**Шихмурзаева А. Б.** Курс «Электронные образовательные ресурсы»  
в формировании ИКТ-компетентности бакалавров педагогического  
образования по профилю «Информатика» ..... 81

## ИКТ В ПРЕДМЕТНОЙ ОБЛАСТИ

**Разумова О. В., Садыкова Е. Р., Хрусталева А. В.** Универсальные  
инструментальные программные комплексы моделирования  
в математическом образовании ..... 85

## ИНФОРМАТИКА И ИКТ В НАЧАЛЬНОЙ ШКОЛЕ

**Хиленко Т. П.** Процесс формирования информационной компетентности  
младших школьников ..... 89

Присланные рукописи не возвращаются.

Точка зрения редакции может не совпадать с мнениями авторов.

Ответственность за достоверность фактов несут авторы публикуемых материалов.

Редакция оставляет за собой право менять заголовки, сокращать тексты статей и вносить необходимую стилистическую и корректорскую правку без согласования с авторами.

Воспроизведение или использование другим способом любой части издания без согласия редакции является незаконным и влечет ответственность, установленную действующим законодательством РФ.

При цитировании ссылка на журнал «Информатика и образование» обязательна.

**Редакция не несет ответственности за содержание рекламных материалов.**



**М. Н. Бородин,**  
издательство «БИНОМ. Лаборатория знаний», Москва

## О МЕСТЕ УЧЕБНОГО ПРЕДМЕТА «ИНФОРМАТИКА» В ФГОС

### Аннотация

В статье рассказывается о реализации требований ФГОС в учебниках информатики для разных ступеней обучения, а также о новинках по предмету.

**Ключевые слова:** ФГОС, информатика, «БИНОМ. Лаборатория знаний», Федеральный перечень.

В соответствии с федеральными государственными образовательными стандартами (ФГОС) нового поколения, издательство «БИНОМ. Лаборатория знаний» подготовило инновационный учебно-методический комплекс (ИУМК) по естественно-математическому образованию «УМК БИНОМ». Ядром ИУМК являются учебники, входящие в Федеральный перечень учебников, рекомендованных (допущенных) к использованию в образовательном процессе в образовательных учреждениях, реализующих образовательные программы общего образования и имеющих государственную аккредитацию, на 2013/2014 учебный год, по информатике, математике, физике, химии и биологии с межпредметными практикумами и курсами по выбору. ИУМК ориентирует педагогов и школьников на творческую работу в открытой информационной среде школы, в том числе с использованием электронных УМК как нового дидактического средства.

Только творчески работающий учитель в сотрудничестве с единомышленниками может воспитать творческую личность, способную к самостоятельному познанию окружающего мира, применению новых инструментов современного глобального информационного общества.

Помощь единомышленников всегда способствует раскрытию творческого потенциала учителей и учащихся. Хотелось бы верить, что издательство «БИНОМ. Лаборатория знаний» входит в число ваших помощников и единомышленников.

Приказом Минобрнауки России от 19 декабря 2012 г. № 1067 (зарегистрирован Минюстом Рос-

сии 30 января 2013 г., регистрационный № 26755) утвержден Федеральный перечень учебников, рекомендованных (допущенных) к использованию в образовательном процессе в образовательных учреждениях, реализующих образовательные программы общего образования и имеющих государственную аккредитацию, на 2013/2014 учебный год.

**В состав Федерального перечня вошли рекомендованные учебники для ФГОС:**

**для начальной школы:**

- «Информатика», II—IV классы, Н. В. Матвеевой и др. (информационно-математическая линия):
  - Матвеева Н. В., Челак Е. Н., Конопатова Н. К., Панкратова Л. П., Нурова Н. А. Информатика: учебник для 2 класса: в 2 ч. М.: БИНОМ. Лаборатория знаний, 2013;
  - Матвеева Н. В., Челак Е. Н., Конопатова Н. К. Информатика: учебник для 3 класса: в 2 ч. М.: БИНОМ. Лаборатория знаний, 2013;
  - Матвеева Н. В., Челак Е. Н., Конопатова Н. К., Панкратова Л. П., Нурова Н. А. Информатика: учебник для 4 класса: в 2 ч. М.: БИНОМ. Лаборатория знаний, 2013;
- «Информатика», III—IV классы, М. А. Плаксина и др. (метапредметная линия):
  - Плаксин М. А., Иванова Н. Г., Русакова О. Л. Информатика: учебник для 3 класса: в 2 ч. М.: БИНОМ. Лаборатория знаний, 2012;

### Контактная информация

**Бородин Михаил Николаевич**, генеральный директор издательства «БИНОМ. Лаборатория знаний»; адрес: 125167, г. Москва, ул. Викторенко, д. 16; телефон: (495) 730-86-43; e-mail: borodin@lbz.ru

**M. N. Borodin,**  
"BINOM. Knowledge Laboratory" Publishers, Moscow

### ON THE DISCIPLINE "INFORMATICS" IN THE FEDERAL STATE EDUCATION STANDARDS (FSSES)

#### Abstract

The article tells about the meeting the FSSES requirements in textbooks on informatics for different education levels; on the BKL Publishers' new informatics titles.

**Keywords:** FSSES, informatics, "BINOM. Knowledge Laboratory" Publishers (the BKL Publishers), federal list of textbooks.

- *Плаксин М. А., Иванова Н. Г., Русакова О. Л.* Информатика: учебник для 4 класса: в 2 ч. М.: БИНОМ. Лаборатория знаний, 2012;
  - «Информатика», III—IV классы, А. В. Могилева и др. (информационно-технологическая линия):
    - *Могилев А. В., Могилева В. Н., Цветкова М. С.* Информатика: учебник для 3 класса: в 2 ч. М.: БИНОМ. Лаборатория знаний, 2013;
    - *Могилев А. В., Могилева В. Н., Цветкова М. С.* Информатика: учебник для 4 класса: в 2 ч. М.: БИНОМ. Лаборатория знаний, 2013;
  - для основной школы:**
    - «Информатика», V—IX классы, Л. Л. Босовой, А. Ю. Босовой:
      - *Босова Л. Л., Босова А. Ю.* Информатика: учебник для 5 класса. М.: БИНОМ. Лаборатория знаний, 2013;
      - *Босова Л. Л., Босова А. Ю.* Информатика: учебник для 6 класса. М.: БИНОМ. Лаборатория знаний, 2013;
      - *Босова Л. Л., Босова А. Ю.* Информатика: учебник для 7 класса. М.: БИНОМ. Лаборатория знаний, 2013;
      - *Босова Л. Л., Босова А. Ю.* Информатика: учебник для 8 класса. М.: БИНОМ. Лаборатория знаний, 2013;
      - *Босова Л. Л., Босова А. Ю.* Информатика: учебник для 9 класса. М.: БИНОМ. Лаборатория знаний, 2013;
    - «Информатика», VII—IX классы, И. Г. Семакина и др.:
      - *Семакин И. Г., Залогова Л. А., Русаков С. В., Шестакова Л. В.* Информатика: учебник для 7 класса. М.: БИНОМ. Лаборатория знаний, 2013;
      - *Семакин И. Г., Залогова Л. А., Русаков С. В., Шестакова Л. В.* Информатика: учебник для 8 класса. М.: БИНОМ. Лаборатория знаний, 2013;
      - *Семакин И. Г., Залогова Л. А., Русаков С. В., Шестакова Л. В.* Информатика: учебник для 9 класса. М.: БИНОМ. Лаборатория знаний, 2013;
    - «Информатика», VII—IX классы, Н. Д. Угриновича:
      - *Угринович Н. Д.* Информатика: учебник для 7 класса. М.: БИНОМ. Лаборатория знаний, 2013;
      - *Угринович Н. Д.* Информатика: учебник для 8 класса. М.: БИНОМ. Лаборатория знаний, 2013;
      - *Угринович Н. Д.* Информатика: учебник для 9 класса. М.: БИНОМ. Лаборатория знаний, 2013;
  - для старшей школы:**
    - «Информатика», X—XI классы, И. А. Калинина, Н. Н. Самылкиной (углубленный уровень):
      - *Калинин И. А., Самылкина Н. Н.* Информатика. Углубленный уровень: учебник для 10 класса. М.: БИНОМ. Лаборатория знаний, 2013;
      - *Калинин И. А., Самылкина Н. Н.* Информатика. Углубленный уровень: учебник для 11 класса. М.: БИНОМ. Лаборатория знаний, 2013;
    - «Информатика», X—XI классы, К. Ю. Полякова, Е. А. Еремина (углубленный уровень):
      - *Поляков К. Ю., Еремин Е. А.* Информатика. Углубленный уровень: учебник для 10 класса: в 2 ч. М.: БИНОМ. Лаборатория знаний, 2013;
      - *Поляков К. Ю., Еремин Е. А.* Информатика. Углубленный уровень: учебник для 11 класса: в 2 ч. М.: БИНОМ. Лаборатория знаний, 2013;
    - «Информатика», X—XI классы, И. Г. Семакина и др. (базовый уровень):
      - *Семакин И. Г., Хеннер Е. К., Шеина Т. Ю.* Информатика. Базовый уровень: учебник для 10 класса. М.: БИНОМ. Лаборатория знаний, 2013;
      - *Семакин И. Г., Хеннер Е. К., Шеина Т. Ю.* Информатика. Базовый уровень: учебник для 11 класса. М.: БИНОМ. Лаборатория знаний, 2013.
- Важнейшей целью школьного образования в области информатики и информационно-коммуникационных технологий является воспитание и развитие качеств личности, отвечающих требованиям современного информационного общества, приобретение учащимися информационно-коммуникационной компетентности (ИКТ-компетентности).
- В процессе обучения учащиеся должны осознать значение информационной культуры в повседневной жизни человека, понимать роль информационных процессов в современном мире, сформировать представление об информатике как науке, позволяющей описывать и изучать реальные процессы и явления, а также научиться применять полученные знания на практике при решении различных задач.
- Введение федеральных государственных образовательных стандартов является главным условием обновления содержания образования, приведения его в соответствие с требованиями времени и задачами развития страны.
- В основе ФГОС лежит системно-деятельностный подход, обеспечивающий:
- активную учебно-познавательную деятельность учащихся;
  - формирование у учащихся готовности к саморазвитию;
  - построение образовательного процесса с учетом индивидуальных возрастных, психологических и физиологических особенностей учащихся;
  - проектирование и конструирование в системе образования социальной среды развития учащихся.
- ФГОС устанавливают требования к результатам освоения учащимися основной образовательной программы общего образования: личностным, метапредметным и предметным и определяют правила раз-

работки основных образовательных программ для каждой ступени школьного образования.

### Начальная школа

В соответствии с ФГОС начального общего образования (2009 года) во II—IV классах преподавание предмета «Информатика» ведется в рамках предметной области «Математика и информатика».

На основе Примерной основной образовательной программы начального общего образования разрабатывается основная образовательная программа начального общего образования образовательного учреждения, имеющего государственную аккредитацию, с учетом типа и вида этого образовательного учреждения, а также образовательных потребностей и запросов участников образовательного процесса.

Разработка образовательным учреждением основной образовательной программы начального общего образования осуществляется самостоятельно с привлечением органов самоуправления, обеспечивающих государственно-общественный характер управления образовательным учреждением.

Основная образовательная программа формируется с учетом особенностей первой ступени общего образования как фундамента всего последующего обучения и реализуется образовательным учреждением через организацию урочной и внеурочной деятельности в соответствии с санитарно-эпидемиологическими правилами и нормативами.

### Основная школа

В соответствии с ФГОС основного общего образования (2010 года) в VII—IX классах изучение информатики ведется по одному часу в неделю в рамках предметной области «Математика и информатика» и на базе основной образовательной программы, которая реализуется через урочную и внеурочную деятельность, составляющие соответственно 70 и 30 процентов.

Формы организации образовательного процесса, чередование урочной и внеурочной деятельности в рамках реализации основной образовательной программы основного общего образования определяет образовательное учреждение (организация).

В настоящее время, согласно ФГОС, статус внеурочной деятельности значительно возрос, и в этом направлении у ИКТ-ориентированных курсов большой потенциал. Внеурочная деятельность становится обязательным компонентом основной образовательной программы основного общего образования и может быть направлена на формирование ИКТ-компетентности обучающихся. Внеурочная деятельность организуется по направлениям развития личности (духовно-нравственное, физкультурно-спортивное и оздоровительное, социальное, общеинтеллектуальное, общекультурное) в рамках части, формируемой участниками образовательного процесса.

В рамках предпрофильной подготовки в IX классе рекомендуется проведение курсов по выбору. Такие курсы можно разделить на два основных вида: предметно-ориентированные и межпредметные.

Программы курсов по выбору могут включать в себя как углубление отдельных учебных тем основ-

ной общеобразовательной программы, так и их расширение. Аналогом таких курсов могут быть традиционные факультативы. Продолжительность одного курса по выбору — четверть или полугодие.

Программы межпредметных курсов могут предполагать выход за рамки традиционных учебных предметов. Они знакомят учащихся с комплексными проблемами и задачами, требующими синтеза знаний по ряду предметов, и способами их разработки в различных профессиональных сферах. Оптимальная продолжительность одного такого курса — одна четверть. В каждом предметном разделе ФГОС отражена необходимость использовать информационно-коммуникационные технологии в качестве инструмента познавательной деятельности учащихся: для поиска информации в электронных архивах и ее анализа, для работы с электронными компьютерными лабораториями и презентационными средствами. Таким образом, информационные технологии выступают в качестве инструмента межпредметного объединения в учебной деятельности детей, что необходимо учитывать как в преподавании предмета, так и при выборе направлений внеурочной деятельности.

### Старшая школа

В соответствии с ФГОС среднего (полного) общего образования (2012 года) в X—XI классах ведется изучение курсов «Информатика (базовый уровень)» по одному часу в неделю и «Информатика (углубленный уровень)» по четыре часа в неделю в рамках предметной области «Математика и информатика» и на базе основной образовательной программы. Количество профилей, которые может реализовать образовательная организация, сократилось до пяти. Образовательные организации сами определяют выбор и содержательное наполнение профилей.

В целях обеспечения индивидуальных потребностей обучающихся основная образовательная программа среднего (полного) общего образования предусматривает программу развития универсальных учебных действий, возможность обучаться по индивидуальному учебному плану. Новый Федеральный закон «Об образовании в Российской Федерации» еще больше расширяет возможности образовательных организаций за счет реализации образовательных программ через сетевые и дистанционные формы обучения, а также включения электронного обучения. Одной из современных форм реализации курсов по выбору может быть организация дистанционной школы. В дистанционной форме можно готовить к итоговой аттестации, олимпиадам, сопровождать проектную работу.

В старшем подростковом и юношеском возрасте развивается способность учащихся к проектированию собственной учебной деятельности, построению собственной образовательной траектории, конструированию собственных средств учебной деятельности, развитию действия самостоятельного целеполагания, что требует организации ситуаций развития учебно-проектного типа. Поэтому актуальным является организация практической проектной или исследовательской деятельности по предмету.



**Н. В. Матвеева,**  
Московский педагогический государственный университет

## ФУНДАМЕНТАЛЬНЫЕ ОСНОВЫ ИНФОРМАТИКИ: В НАЧАЛЕ ПУТИ. УМК «ИНФОРМАТИКА» ДЛЯ II—IV КЛАССОВ

### Аннотация

В статье рассматриваются интегрирующая роль информатики в начальной школе, существенный вклад предмета в формирование универсальных учебных действий в информационно-образовательной среде школы.

**Ключевые слова:** систематический курс, универсальные учебные действия, системное мышление, преемственность.

Важнейшая цель начального образования — создание прочного фундамента для последующего образования, основная его задача — развитие умений самостоятельно управлять своей учебной деятельностью. Это предполагает не только освоение опорных знаний и умений, но и развитие способности к сотрудничеству и рефлексии.

Современный ребенок погружен в новую предметную и информационную среду. Однако нельзя воспитать специалиста в области информационных технологий или программиста, если не начать обучение информатике с младших классов. Современная действительность наполнена бесчисленным множеством созданных человеком электронных устройств. В их числе компьютер, мобильные телефоны, цифровой фотоаппарат, цифровые видеокамеры, плееры, декодеры и т. д. В этих условиях информатика в начальной школе необходима не менее, чем русский язык и математика.

Информатика рассматривается в общеобразовательной школе вообще и в начальной школе в частности в двух аспектах. *Первый* — с позиции формирования целостного и системного представления о мире информации, об общности информа-

ционных процессов в живой природе, обществе, технике. С этой точки зрения на пропедевтическом этапе обучения школьники должны получить необходимые первичные представления об информационной деятельности человека. *Второй* аспект пропедевтического курса информатики — методы и средства получения, обработки, передачи, хранения и использования информации, решение задач с помощью компьютера и других средств информационно-коммуникационных технологий. Этот аспект связан, прежде всего, с подготовкой учащихся начальной школы к продолжению образования, к активному использованию учебных информационных ресурсов: фонотек, видеотек, мультимедийных обучающих программ, электронных справочников и энциклопедий на других учебных предметах, при выполнении творческих и иных проектных работ.

**Курс информатики в начальной школе имеет комплексный характер.** В соответствии с первым аспектом информатики осуществляется *теоретическая и практическая бескомпьютерная подготовка*, к которой относится формирование первичных понятий об информационной деятельности человека, об организации общественно значимых

### Контактная информация

**Матвеева Наталия Владимировна**, канд. пед. наук, доцент кафедры теории и методики обучения информатике Московского педагогического государственного университета; *адрес:* 119991, г. Москва, ул. Малая Пироговская, д. 1, стр. 1; *телефон:* (499) 245-03-10; *e-mail:* matnv.matveeva@yandex.ru

**N. V. Matveeva,**  
Moscow State Pedagogical University

### FUNDAMENTAL BASICS OF INFORMATICS: THE BEGINNING. TEXTBOOK SET "INFORMATICS", GRADES II—IV

#### Abstract

The article describes the integral role of informatics in primary school, its significant contribution to universal learning activities development in school information educational environment.

**Keywords:** systematic course, universal learning activities, system thinking, succession.



информационных ресурсов (библиотек, архивов и пр.), о нравственных и этических нормах работы с информацией. В соответствии со вторым аспектом информатики осуществляется **практическая пользовательская подготовка** — формирование первичных представлений о компьютере, в том числе подготовка школьников к учебной деятельности, связанной с использованием информационно-коммуникационных технологий на других предметах.

Таким образом, *важнейшим результатом изучения информатики в школе является развитие таких качеств личности, которые отвечают требованиям информационного общества, в частности, приобретение учащимися информационно-коммуникационной компетентности (ИКТ-компетентности).*

С момента экспериментального введения информатики в начальной школе накопился значительный опыт обучения информатике младших школьников. Обучение информатике в начальной школе нацелено на формирование у младших школьников первоначальных представлений о свойствах информации, способах работы с ней, в частности с использованием компьютера. Следует отметить, что курс информатики в начальной школе вносит значимый вклад в формирование и развитие информационного компонента универсальных учебных действий, формирование которых является одним из приоритетов начального общего образования. Более того, информатика как учебный предмет, на котором целенаправленно формируются умения и навыки работы с информацией, может быть одним из ведущих предметов в формировании универсальных учебных действий (общеучебных умений и навыков).

**Важной проблемой реализации непрерывного курса информатики является преемственность его преподавания на разных образовательных уровнях.** По умолчанию считается, что любой учебный курс должен обладать *внутренним единством*, которое проявляется в содержании и методах обучения на всех ступенях обучения. Структура курса, его основные содержательные линии должны, в частности, обеспечивать эту целостность.

Поэтому *предполагается, что содержательные линии обучения информатике в начальной школе соответствуют содержательным линиям изучения предмета в основной школе, но реализуются на пропедевтическом уровне.* По окончании обучения учащиеся должны продемонстрировать сформированные умения и навыки работы с информацией и применять их в практической деятельности и повседневной жизни.

Для реализации основных задач обучения информатике в начальной школе авторами Н. В. Матвеевой, Е. Н. Челак, Н. К. Конопатовой, Л. П. Панкратовой, Н. А. Нуровой был разработан **учебно-методический комплект**, в который входят:

**учебники:**

- Матвеева Н. В., Челак Е. Н., Конопатова Н. К., Панкратова Л. П., Нурова Н. А. Информатика: учебник для 2 класса: в 2 ч. М.: БИНОМ. Лаборатория знаний, 2013;
- Матвеева Н. В., Челак Е. Н., Конопатова Н. К., Информатика: учебник для 3 класса: в 2 ч. М.: БИНОМ. Лаборатория знаний, 2013;

- Матвеева Н. В., Челак Е. Н., Конопатова Н. К., Панкратова Л. П., Нурова Н. А. Информатика: учебник для 4 класса: в 2 ч. М.: БИНОМ. Лаборатория знаний, 2013;

**рабочие тетради:**

- Матвеева Н. В., Челак Е. Н., Конопатова Н. К., Панкратова Л. П. Информатика: рабочая тетрадь для 2 класса: в 2 ч. М.: БИНОМ. Лаборатория знаний, 2013;
- Матвеева Н. В., Челак Е. Н., Конопатова Н. К., Информатика: рабочая тетрадь для 3 класса: в 2 ч. М.: БИНОМ. Лаборатория знаний, 2013;
- Матвеева Н. В., Челак Е. Н., Конопатова Н. К. Информатика: рабочая тетрадь для 4 класса: в 2 ч. М.: БИНОМ. Лаборатория знаний, 2013;

**тетради контрольных работ:**

- Матвеева Н. В., Челак Е. Н., Конопатова Н. К. Информатика: контрольные работы для 2 класса. М.: БИНОМ. Лаборатория знаний, 2013;
- Матвеева Н. В., Челак Е. Н., Конопатова Н. К. Информатика: контрольные работы для 3 класса. М.: БИНОМ. Лаборатория знаний, 2013;
- Матвеева Н. В., Челак Е. Н., Конопатова Н. К. Информатика: контрольные работы для 4 класса. М.: БИНОМ. Лаборатория знаний, 2013;

**методические пособия для учителя:**

- Матвеева Н. В., Челак Е. Н., Конопатова Н. К., Панкратова Л. П. Информатика и ИКТ. 2 класс: методическое пособие. М.: БИНОМ. Лаборатория знаний, 2011;
- Матвеева Н. В., Челак Е. Н., Конопатова Н. К., Панкратова Л. П., Нурова Н. А. Информатика и ИКТ. 3 класс: методическое пособие. М.: БИНОМ. Лаборатория знаний, 2011;
- Матвеева Н. В., Челак Е. Н., Конопатова Н. К., Панкратова Л. П., Нурова Н. А. Информатика и ИКТ. 4 класс: методическое пособие. М.: БИНОМ. Лаборатория знаний, 2011;

**программа:**

- Матвеева Н. В., Цветкова М. С. Информатика. Программа для начальной школы: 2—4 классы. М.: БИНОМ. Лаборатория знаний, 2012;

**комплект плакатов «Введение в информатику»** (12 плакатов);

**методическое пособие к комплекту плакатов «Введение в информатику».**

**Электронное сопровождение УМК:**

- ЭОР Единой коллекции к учебнику Н. В. Матвеевой и др. «Информатика», 2 класс (<http://school-collection.edu.ru/>);
- ЭОР Единой коллекции «Виртуальные лаборатории» ([http://school-collection.edu.ru/catalog/rubr/473cf27f-18e7-469d-a53e-08d72f0ec961/?interface=pupil&class\[\]=45&subject\[\]=19](http://school-collection.edu.ru/catalog/rubr/473cf27f-18e7-469d-a53e-08d72f0ec961/?interface=pupil&class[]=45&subject[]=19));
- ЭОР на компакт-диске к методическому пособию для учителя, 2 класс, Н. В. Матвеева и др.;
- ЭОР на компакт-диске к методическому пособию для учителя, 3 класс, Н. В. Матвеева и др.;
- ЭОР на компакт-диске к методическому пособию для учителя, 4 класс, Н. В. Матвеева и др.;
- авторская мастерская Н. В. Матвеевой (<http://metodist.lbz.ru/authors/informatika/4/>);

- лекторий «ИКТ в начальной школе» (<http://metodist.lbz.ru/lections/8/>).

Авторы делают попытку выстроить **многоуровневую структуру предмета «Информатика»**, который рассматривался бы как систематический курс, непрерывно развивающий знания школьников в области информатики и информационно-коммуникационных технологий. При этом подчеркивается необходимость получения школьниками на самых ранних этапах обучения представлений о сущности информационных процессов. Информационные процессы рассматриваются на примерах передачи, хранения и обработки информации в информационной деятельности человека, в живой природе, технике. В процессе изучения информатики в начальной школе формируются умения классифицировать информацию, выделять общее и частное, устанавливать связи, сравнивать, проводить аналогии и пр. Это помогает ребенку осмысленно видеть окружающий мир, успешно в нем ориентироваться, формировать основы научного мировоззрения.

Предлагаемый пропедевтический курс информатики опирается на основополагающие принципы общей дидактики: целостность и непрерывность, научность в сочетании с доступностью, практико-ориентированность в сочетании с развивающим обучением. В части решения приоритетной задачи начального образования — формирования универсальных учебных действий (общеучебных умений) — формируются умения строить модели решаемой задачи, решать нестандартные задачи. Развитие творческого потенциала каждого ребенка происходит при формировании навыков планирования в ходе решения различных задач.

**Во втором классе** дети учатся видеть окружающую действительность с точки зрения информационного подхода. В процессе обучения в мышление и речь учеников постепенно вводятся термины информатики («источник/приемник информации», «канал связи», «данные» и пр.). Школьники изучают устройство компьютера, учатся работать с электронными документами.

**В третьем классе** школьники изучают представление и кодирование информации, ее хранение на информационных носителях. Вводится понятие объекта, его свойств и действий с ним. Дается представление о компьютере как системе. Дети осваивают информационные технологии: технологию создания электронного документа, технологию его редактирования, приема/передачи, поиска информации в сети Интернет. Учащиеся знакомятся с современными инструментами работы с информацией (мобильный телефон, электронная книга, фотоаппарат, компьютер и др.), параллельно учатся использовать их в своей учебной деятельности. Понятия вводятся по мере необходимости, чтобы ребенок мог рассуждать о своей информационной деятельности, рассказывать о том, что он делает, различая и называя элементарные технологические операции своими именами.

**В четвертом классе** рассматриваются темы «Мир понятий» и «Мир моделей», в ходе изучения которых формируются представления учащихся о работе с различными научными понятиями, также вводится понятие информационной модели, в том

числе компьютерной. Рассматриваются понятия исполнителя и алгоритма действий; формы записи алгоритмов. Дети осваивают понятие управления: собой, другими людьми, техническими устройствами (инструментами работы с информацией), ассоциируя себя с управляющим объектом и осознавая, что есть объект управления, цель и средства управления. Школьники учатся понимать, что средства управления влияют на ожидаемый результат и что иногда полученный результат не соответствует цели и ожиданиям.

В процессе осознанного управления своей учебной деятельностью и компьютером учащиеся осваивают соответствующую терминологию, грамотно выстраивают свою речь. Они учатся узнавать процессы управления в окружающей действительности, описывать их в терминах информатики, приводить примеры из своей жизни. Школьники учатся видеть и понимать в окружающей действительности не только ее отдельные объекты, но и их связи и взаимоотношения, понимать, что управление — это особый, активный способ отношений между объектами. Видеть отношения между объектами системы — это первый активный шаг к системному взгляду на мир. А это, в свою очередь, способствует развитию у учащихся начальной школы системного мышления, столь необходимого в современной жизни наряду с логическим и алгоритмическим мышлениями. Логическое и алгоритмическое мышления также являются предметом целенаправленного формирования и развития в четвертом классе с помощью соответствующих заданий и упражнений.

**На уроках информатики** школьники осознанно и целенаправленно учатся работать с информацией (осуществлять ее поиск, анализировать, классифицировать и пр.), отличать форму от содержания, т. е. смысла, узнавать и называть объекты окружающей действительности своими именами в терминах информатики. Изучение информатики в рамках предметной области «Математика и информатика» направлено на развитие образного и логического мышлений, воображения, математической речи, формирование предметных умений и навыков, необходимых для успешного решения учебных и практических задач и продолжения образования.

Особое место содержанию подготовки по информатике отведено **в предмете «Технология»**. В рамках этого предмета пристальное внимание должно быть уделено обеспечению первоначальных представлений о компьютерной грамотности учащихся.

Изучение **интегрированного предмета «Окружающий мир»** направлено на «осмысление личного опыта общения ребенка с природой и людьми; понимание своего места в природе и социуме». Информатика, обучая умению пользоваться универсальным инструментом поиска и обработки информации (компьютером), расширяет возможности детей познавать окружающий мир и способствует их самостоятельности и развитию творчества в процессе познания.

Изучение **предметов эстетического цикла** (ИЗО и музыка) направлено на развитие способности к эмоционально-ценностному восприятию произведений изобразительного и музыкального искусства, выражению в творческих работах своего отношения к окружающему миру. Освоение графического ре-

дактора на уроках информатики предоставляет младшему школьнику возможность создавать изображение в принципиально иной технике, развивая его логическое мышление в тесной связи с эмоционально-ценностным восприятием окружающей действительности.

**Изучение русского и родного языков** в начальной школе направлено на развитие речи, мышления, воображения школьников, способности выбирать средства языка в соответствии с условиями общения — всему этому учит и информатика, пробуждая и познавательный интерес к слову, и стремление совершенствовать свою речь в процессе освоения мощного инструмента работы с информацией и его программного обеспечения, в частности — текстового редактора, электронного блокнота, электронной книги. На уроках информатики при наборе текстов в текстовом редакторе учащиеся овладевают умениями правильно писать (поскольку все ошибки компьютер выделяет красным подчеркиванием и предлагает правильно написанное слово), участвовать в диалоге (устно по скайпу или письменно с использованием режима чата). Обучаясь работе на компьютере, дети составляют письменные тексты-описания и повествования небольшого объема, овладевают основами делового письма (написание записки, адреса, письма).

Таким образом, *информатика в начальной школе выполняет интегрирующую функцию*, формируя знания и умения по курсу информатики и мотивируя учащихся к активному использованию полученных знаний и приобретенных умений при изучении других дисциплин в информационной образовательной среде школы.

С учетом специфики интеграции учебного предмета в образовательный план **конкретизируются цели выбранного курса «Информатика» в рамках той или иной образовательной области, с учетом личностных, метапредметных и предметных результатов:**

**личностные результаты** достигаются под воздействием применения методики обучения и особых отношений «учитель — ученик»:

- готовность и способность к саморазвитию, сформированность мотивации к обучению и познанию;
- ценностно-смысловые установки обучающихся, отражающие их индивидуально-личностные позиции;
- социальные компетенции;
- личностные качества;

**метапредметные результаты** достигаются при освоении теоретического содержания курса, при решении учебных задач в рабочей тетради и на компьютере, при выполнении проектов во внеурочное время и подразумевают освоение универсальных учебных действий:

- познавательных;
- регулятивных;
- коммуникативных;
- овладение межпредметными понятиями (объект, система, действие, алгоритм и др.);

**предметные результаты** достигаются при освоении теоретического содержания курса, при решении учебных задач в рабочей тетради и на ком-

пьютере, при выполнении заданий и проектов во внеурочное время.

**С точки зрения достижения планируемых результатов обучения наиболее ценными являются следующие компетенции, отраженные в содержании курса:**

- **наблюдать за объектами** окружающего мира; **обнаруживать изменения**, происходящие с объектом, и учиться устно и письменно описывать объекты по результатам *наблюдений, опытов, работы с информацией*;
- **соотносить результаты** наблюдения или проведения опыта **с целью**, т. е. получать ответ на вопрос: «Удалось ли достичь поставленной цели?»;
- устно и письменно **представлять информацию** о наблюдаемом объекте, т. е. создавать текстовую или графическую модель наблюдаемого объекта с помощью компьютера с использованием текстового или графического редактора;
- **понимать**, что освоение собственно информационных технологий (текстового и графического редакторов) является не самоцелью, а **способом деятельности** в интегративном процессе познания и описания (под описанием понимается создание *информационной модели*: текста, рисунка и пр.);
- **выявлять** отдельные *признаки*, характерные для сопоставляемых объектов; в процессе *информационного моделирования* и *сравнения* объектов анализировать результаты сравнения (ответы на вопросы «Чем похожи?», «Чем не похожи?»), объединять предметы по *общему признаку* (что лишнее; кто лишний; такие же, как...; такой же, как...), различать *целое и часть*. Создание информационной модели может сопровождаться проведением простейших *измерений* разными способами. В процессе познания свойств изучаемых объектов осуществляется сложная мыслительная деятельность с использованием уже готовых *предметных, знаковых и графических моделей*;
- **решать творческие задачи** на уровне комбинаций, преобразования, анализа информации при выполнении упражнений на компьютере и компьютерных проектов;
- **самостоятельно составлять план действий** (замысел), проявлять оригинальность при решении творческой конструкторской задачи, создавать творческие работы (сообщения, небольшие сочинения, графические работы), разыгрывать воображаемые ситуации, создавая простейшие мультимедийные объекты и презентации, применять простейшие логические выражения типа: «и/или», «если..., то...», «не только..., но и...» и элементарное обоснование высказанного суждения;
- **овладеть первоначальными умениями передачи, поиска, преобразования, хранения информации, использования компьютера**; при выполнении интерактивных компьютерных заданий и развивающих упражнений — поиском (проверкой) необходимой информации в интерактивном компьютерном *словаре, электронном каталоге библиотеки*. Одновре-

менно происходит овладение различными способами представления информации, в том числе в *табличном виде*, упорядочение информации по алфавиту и числовым параметрам (возрастанию и убыванию);

- **получать опыт организации своей деятельности**, выполняя специально разработанные для этого интерактивные задания: выполнение инструкций, точное следование образцу и простейшим *алгоритмам*, самостоятельное установление последовательности действий при выполнении интерактивной учебной задачи, когда требуется ответ на вопрос: «В какой последовательности следует это делать, чтобы достичь цели?»;
- **получать опыт рефлексивной деятельности**, выполняя особый класс упражнений и интерактивных заданий. Это происходит при определении способов *контроля и оценки собственной деятельности* (ответы на вопросы: «Такой ли получен результат?», «Правильно ли я делаю это?»), при *нахождении ошибок* в ходе выполнения упражнения и их *исправлении*;
- **приобретать опыт сотрудничества** при выполнении групповых компьютерных проектов: умение договариваться, распределять работу между членами группы, оценивать свой личный вклад и общий результат деятельности.

**Соответствие возрастным особенностям учащихся достигается:**

- учетом индивидуальных интеллектуальных различий учащихся в образовательном процессе через сочетания типологически ориентированных форм представления содержания учебных материалов во всех компонентах УМК;
- оптимальным сочетанием вербального (словесно-семантического), образного (визуально-пространственного) и формального (символического) способов изложения материала без нарушения единства и целостности представления учебной темы;
- учетом разнообразия познавательных стилей учащихся через обеспечение необходимым учебным материалом всех возможных видов учебной деятельности.

Кроме того, соответствие возрастным особенностям учащихся достигается через развитие операционно-деятельностного компонента учебников, включающих в себя задания, формирующие **исследовательские и проектные умения**. Так, в частности, осуществляется формирование и развитие умений:

- наблюдать и описывать объекты;
- анализировать данные об объектах (предметах, процессах и явлениях);
- выделять свойства объектов;
- обобщать необходимые данные;
- формулировать проблему;
- выдвигать и проверять гипотезу;
- синтезировать получаемые знания в форме математических и информационных моделей;
- самостоятельно осуществлять планирование и прогнозирование своих практических действий и др.

В результате всего вышперечисленного происходит развитие системы универсальных учебных действий, которые, согласно ФГОС, являются основой создания учебных курсов.

**Все компоненты УМК представляют собой единую систему, обеспечивающую преемственность изучения предмета в полном объеме. Эта системность достигается при помощи:**

**опоры на сквозные содержательные линии:**

- информация, виды информации (по способу восприятия, по способу представления, по способу организации);
- информационные объекты (текст, изображение, аудиозапись, видеозапись);
- источники информации (живая и неживая природа, творения человека);
- работа с информацией (обмен, поиск, преобразование, хранение, использование);
- средства информационных технологий (телефон, компьютер, радио, телевидение, устройства мультимедиа);
- организация информации и данных (оглавление, указатели, каталоги, записные книжки и другое);

**использования общей смысловой структуры учебников, позволяющей осуществить названную преемственность.** Компоненты этой структуры построены в соответствии с основными этапами познавательной деятельности:

- **раздел «Повторить»** — актуализация знаний. Содержит интересную и значимую информацию об окружающем мире, природе, человеке и обществе, способствует установлению учащимися связи между целью учебной деятельности и ее мотивом (лично значимая информация). Выбранные авторами примеры могут быть знакомыми и привычными на первый взгляд, провоцируя тем самым удивление по поводу их информационной природы и значимости с точки зрения жизненных интересов;
- **разделы «Цель», «Понять», «Выполни», «Главное», «Знать», «Уметь»** — **новое знание**. Содержание разделов представлено через компоненты деятельностного ряда. Этим достигается наиболее рациональная последовательность действий по изучению нового материала: от понимания до применения на практике, в том числе творческая деятельность;
- **разделы «Мы поняли», «Мы научились»** — **рефлексия**. Организация повторения ранее освоенных знаний, умений, навыков. Использование средств стимулирования учащихся к самостоятельной работе (или при подготовке к контрольной работе).
- **раздел «Слова и термины для запоминания»** — **обобщающее знание**. Обобщение и классификация;
- **практические задания, включая задания в рабочих тетрадях и ЭОР**. Формирование и развитие умений использовать полученные теоретические знания по информатике, умений структурировать содержание текстов и процесс постановки и решения учебных задач (культура мышления, культура решения задач,

культура проектной и исследовательской деятельности); формирование и развитие умений осуществлять планирование, организацию, контроль, регулирование и анализ собственной учебной деятельности, умения самостоятельно и сознательно делать свой выбор ценностей и отвечать за этот выбор (самоуправление и самоопределение); формирование и развитие умений по нахождению, переработке и использованию информации для решения учебных задач, а также организации сотрудничества со старшими и сверстниками, достижения с ними взаимопонимания, организации совместной деятельности с разными людьми.

Таким образом, сама структура изложения материала в учебниках отражает целенаправленность формирования общих учебных умений, навыков и способов деятельности (УУД), которые формируются и развиваются в рамках познавательной, организационной и рефлексивной деятельности. Этим достигается полноценное освоение всех компонентов учебной деятельности, которые включают: учебную мотивацию; учебную цель; учебную задачу; учебные действия и операции (ориентировка, преобразование материала, контроль и оценка); метапредметные учебные действия (умственные действия учащихся, направленные на анализ и управление своей познавательной деятельностью).

Основная образовательная программа начального общего образования предоставляет школе широкие возможности включения информатики в учебный план и расписание начальной школы за счет времени на ее вариативную часть. В первом классе в соответствии с системой гигиенических требований, определяющих максимально допустимую нагрузку учащихся, вариативная часть отсутствует.

**Раздел вариативной части образовательного плана «Внеурочная деятельность»** позволит в полной мере реализовать требования федеральных государственных образовательных стандартов начального общего образования. За счет указанных в образовательном плане часов на внеурочные занятия общеобразовательное учреждение реализует дополнительные образовательные программы, программы социализации учащихся, воспитательные программы. Организация занятий по направлениям раздела «Внеурочная деятельность» является неотъемлемой частью образовательного процесса в школе и предоставляет учащимся возможность выбора широкого спектра занятий, направленных на развитие школьника, поскольку часы, отводимые на внеурочную деятельность, используются по желанию учащихся и их родителей. Важно, что эти часы направлены на реализацию различных форм ее организации, отличных от урочной системы обучения. Очень эффективно проводить занятия по информатике в форме кружков по освоению информационных технологий, а также в форме групповых занятий по созданию интегрированных проектов.

Занятия могут проводиться учителем начальной школы, учителем информатики или педагогом дополнительного образования. Часы, отведенные на внеурочную деятельность, не учитываются при определении обязательной допустимой нагрузки

учащихся, но являются обязательными для финансирования.

Возможно создание различных программ обучения по курсу информатики. Вариант курса зависит от того, в какой образовательной области школа видит информатику в начальном образовании.

При этом целесообразно выделить **инвариантную составляющую** часовой нагрузки по курсу информатики в начальной школе в объеме 34 часов в год, итого 105 часов за курс II—IV классов с учетом резервных часов (один час в год).

Инвариантная составляющая может складываться:

- из двух модулей по 17 часов в год;
- из модуля на 17 часов и проектной деятельности на 17 часов в год;
- из курса в рамках урочного расписания 34 часов в год;
- или в рамках дополнительных учебных часов в объеме 34 часов.

**Вариативная составляющая** курса включает усиление практической работы учащихся с компьютером и проектной деятельности и составляет от 18 до 68 часов в год к имеющейся инвариантной нагрузке.

Итого от 34 до 102 часов в год с учетом как инвариантной, так и вариативной составляющих, а также в зависимости от деления класса на группы или работы на уроке информатики всем классом и от информационной среды обучения.

**Электронно-программная поддержка курса** может быть одного из трех типов: минимальная, базовая или расширенная модель электронно-программного обеспечения.

В УМК реализуется **комплексный подход к использованию дидактических средств**. Использование полного комплекса дидактических средств (учебника, рабочих тетрадей/практикумов, материалов для дополнительного чтения, ЭОР и др.), объединенных методическими рекомендациями/пособиями для учителя, обеспечивает успешное усвоение учебного материала и возможность выбора учителем и учащимися адекватной траектории обучения, а также построения образовательной технологии, в наибольшей степени отвечающей конкретным условиям.

В начальной школе не рекомендуется организация обучения в открытой информационной среде. Содержание компонентов УМК ориентировано на организацию познавательной деятельности учащихся с использованием средств ИКТ и ресурсов локальной сети школы. Изучение информатики и информационно-коммуникационных технологий по УМК «Информатика» (II—IV классы) приводит к значительному расширению информационного поля учащегося и учителя в процессе обучения, развитию ИКТ-компетентности учащихся, к способности использовать сетевые ресурсы школы для реализации индивидуальных познавательных интересов младших школьников. К каждому уроку информатики имеются электронные образовательные ресурсы.

Осуществляется **сетевая методическая поддержка УМК** средствами сайта методической службы издательства «БИНОМ. Лаборатория знаний»: <http://metodist.lbz.ru/>



**М. А. Плаксин,**

*Пермский филиал Национально-исследовательского университета «Высшая школа экономики»*

## ИНТЕГРАЦИЯ ИНФОРМАЦИОННО-КОММУНИКАЦИОННЫХ И ИНТЕЛЛЕКТУАЛЬНЫХ ТЕХНОЛОГИЙ РАБОТЫ С ИНФОРМАЦИЕЙ В НАЧАЛЬНОЙ ШКОЛЕ. УМК «ИНФОРМАТИКА» ДЛЯ III—IV КЛАССОВ

### *Аннотация*

В статье рассматривается интеграция информационно-коммуникационных и интеллектуальных технологий работы с информацией, польза освоения элементов системного анализа и ТРИЗ, которые становятся сильными инструментами при изучении всех остальных предметов, обеспечивают возможность широкого развития межпредметных связей, выхода за узкие границы «собственно информатики».

**Ключевые слова:** система, системный анализ, системный эффект, ТРИЗ.

Переход России к информационному обществу характеризуется колоссальным ростом объема информации, увеличением сложности восприятия окружающего мира и взаимосвязи всех его явлений, увеличением скорости обновления знаний, постоянным появлением новых задач.

Для того чтобы школа могла отвечать запросам современного общества, ей необходимо:

- интенсифицировать обучение;
- перейти от репродуктивного обучения к проблемно-исследовательскому — научить школьника, умеющего вычленять задачу из окружающего мира, грамотно сформулировать ее, определить оптимальный способ решения и решить;
- научить учиться — передать ребенку не только некоторый объем знаний, умений и навыков,

но и технологию получения новых знаний.

Авторами М. А. Плаксиным, Н. Г. Ивановой, О. Л. Русаковой был разработан **учебно-методический комплект для начальной школы**, в состав которого входят:

### *учебники:*

- *Плаксин М. А., Иванова Н. Г., Русакова О. Л.* Информатика: учебник для 3 класса: в 2 ч. М.: БИНОМ. Лаборатория знаний, 2012;
- *Плаксин М. А., Иванова Н. Г., Русакова О. Л.* Информатика: учебник для 4 класса: в 2 ч. М.: БИНОМ. Лаборатория знаний, 2012;

### *компьютерный практикум:*

- *Плаксин М. А., Иванова Н. Г., Русакова О. Л.* Информатика: практикум для 3 класса. М.: БИНОМ. Лаборатория знаний, 2013;

### **Контактная информация**

**Плаксин Михаил Александрович**, канд. физ.-мат. наук, доцент кафедры бизнес-информатики Пермского филиала Национального исследовательского университета «Высшая школа экономики», член-корр. Академии информатизации образования РФ; *адрес:* 614070, г. Пермь, ул. Студенческая, д. 38; *телефон:* (342) 282-58-84; *e-mail:* mapl@list.ru

**M. A. Plaksin,**

Perm Branch of National Research University Higher School of Economics

### **INTEGRATION OF INFORMATION AND COMMUNICATION TECHNOLOGIES AND INTELLECTUAL TECHNOLOGIES WHILE WORKING WITH INFORMATION IN PRIMARY SCHOOL. TEXTBOOK SET "INFORMATICS", GRADES III—IV**

#### **Abstract**

The article states on integration of information and communication technologies and intellectual technologies while working with information, on the benefit of mastering system analysis and the TRST elements which become powerful tools in studying other subjects and ensure development of interdisciplinary connections beyond the "informatics proper" discipline.

**Keywords:** system, system analysis, system effect, TRST.

- *Плаксин М. А., Иванова Н. Г., Русакова О. Л.* Информатика и ИКТ. Практикум. 4 класс. М.: БИНОМ. Лаборатория знаний, 2013 (готовится к изданию);

**задачники (интеллектуальный практикум):**

- *Плаксин М. А., Иванова Н. Г., Русакова О. Л.* Информатика. Задачник. 3 класс: рабочая тетрадь. М.: БИНОМ. Лаборатория знаний, 2013 (готовится к изданию);
- *Плаксин М. А., Иванова Н. Г., Русакова О. Л.* Информатика и ИКТ. Задачник. 4 класс. М.: БИНОМ. Лаборатория знаний, 2013 (готовится к изданию);

**программа:**

- *Плаксин М. А., Цветкова М. С.* Информатика. Программа для начальной школы: 3–4 классы. М.: БИНОМ. Лаборатория знаний, 2012;

**методическое пособие для учителя:**

- *Плаксин М. А., Иванова Н. Г., Русакова О. Л.* Информатика: методическое пособие для 3 класса. М.: БИНОМ. Лаборатория знаний, 2013 (готовится к изданию);
- *Плаксин М. А., Иванова Н. Г., Русакова О. Л.* Информатика: методическое пособие для 4 класса. М.: БИНОМ. Лаборатория знаний, 2013 (готовится к изданию);

**набор комиксов по ряду сложных тем:**

- *Плаксин М. А., Иванова Н. Г., Русакова О. Л.* Информатика в картинках. М.: БИНОМ. Лаборатория знаний, 2013 (готовится к изданию);

«*Самообучалка*» — пособие для учащихся, родителей и учителей, представляющее курс в форме «вопрос-ответ» и позволяющее детям и родителям контролировать уровень знаний ребенка (готовится к изданию);

**комплект плакатов «Введение в информатику»** (12 плакатов);

**методическое пособие к комплекту плакатов «Введение в информатику»;**

**электронные материалы для учителя и для учащихся на компакт-диске;**

**сайт методической поддержки учителей:**  
<http://metodist.lbz.ru/>

Предлагаемый УМК нацелен на решение вышеуказанных задач в рамках начальной школы. Для этого в традиционную тематику учебников по информатике, нацеленных на освоение ИКТ, были привнесены логическая составляющая (на уровне, соответствующем возрасту учащихся), элементы системного анализа и ТРИЗ/ТРТВ (теории решения изобретательских задач / теории развития творческого воображения).

Таким образом, в предлагаемой линейке учебников собраны вместе информационно-коммуникационные и интеллектуальные технологии работы с информацией.

Представление любого изучаемого объекта в виде системы является действенным приемом познания мира. *Учащийся осваивает стандартную схему системного анализа:*

- выделение системы из окружающего мира;

- определение системного эффекта, главной и вспомогательных функций системы, ее структуры;
- анализ ее достоинств и недостатков;
- поиск альтернативных систем, выполняющих ту же главную функцию;
- сравнение систем;
- поиск способа исправления найденных недостатков и анализ затрат, которые обязательно повлекут за собой сделанные исправления.

Владение этой методикой поможет интенсифицировать образовательную деятельность ученика. Применение методики позволит ему в будущем самостоятельно знакомиться с любыми новыми системами.

*Элементы диалектической логики* (ТРИЗовской теории противоречий) воспитывают в ребенке критический взгляд на мир, помогают понять противоречие как основу любого развития, недостатки системы — как фактор, определяющий направление ее усовершенствования.

В качестве инструмента научного (экспериментального) познания мира школьникам предлагается *методика исследования системы как «черного ящика»*.

Освоенные в курсе информатики элементы системного анализа и ТРИЗ становятся действенными инструментами при изучении всех остальных предметов, обеспечивают возможность широкого развития межпредметных связей, выхода за границы предмета «Информатика».

Одним из видов системных связей являются причинно-следственные. Учение о всеобщей взаимосвязи явлений естественным образом переходит в осознание последствий своих действий, в воспитание ответственности за совершаемые поступки. Таким образом в информатике затрагивается этическая сторона.

Важным моментом является *введение в учебный процесс «открытых задач»*, т. е. задач, которые не имеют четких входных данных, точного алгоритма решения и однозначно определенного результата. Именно такова большая часть задач, с которыми человек сталкивается в жизни. В данном случае решению задачи в традиционном смысле этого слова должен предшествовать анализ ситуации, постановка задачи, определение недостающих для решения данных, определение источников, откуда их можно получить (в том числе источников, которые с точки зрения традиционной школьной программы относятся к различным дисциплинам).

*Большое внимание уделяется систематизации (структурированию) больших объемов информации.* Представление больших объемов знаний в виде системы способствует их пониманию учащимися. Это еще один инструмент интенсификации обучения, который дается в руки ребенка.

Одними из первых изучаемых наборов информации являются словари и книги. Овладение техникой быстрого поиска слов в словаре или значения в книге с помощью предметного указателя — это поддержка со стороны курса информатики как языковым курсам, так и всем другим предметам.

Инструментом наиболее эффективного воздействия на образовательный процесс является *изучение классической логики*. В дальнейшем это позволит ускорить изучение большинства школьных предметов, прежде всего, математики и физики. Кроме того, умение правильно рассуждать имеет самостоятельную ценность и необходимо как при изучении любой науки, так и для решения жизненных задач.

Реализуемая в рамках курса *проектная деятельность* учит умению планировать работу, отслеживать ход ее выполнения и оценивать результаты. В качестве инструмента оценки выступает умение учитывать противоречивость мира.

**Рассмотрим состав УМК более подробно.**

**Учебники** — база УМК.

**Компьютерный практикум** посвящен изучению информационно-коммуникационных технологий. Практикум включает в себя теоретические занятия, базирующиеся на материале учебника, и практические упражнения. В поурочном планировании приведено соответствие разделов практикума параграфам учебника.

Выделение практикума в отдельное издание преследовало две цели. Во-первых, это рабочая тетрадь, которую ребенок должен иметь перед собой при работе на компьютере. Во-вторых, практикум призван поддержать учебник от того, чтобы ученик освоил быструю смену используемого в учебном процессе программного и аппаратного обеспечения. Благодаря этому изложение материала в учебнике может быть более фундаментальным, инвариантным по отношению к используемым программно-техническим средствам.

**Задачник (интеллектуальный практикум)** содержит задания в ключе указанных выше задач УМК.

Задачник содержит задания разных уровней и видов. Это позволяет учителю изменять учебный процесс в зависимости от конкретной учебной ситуации, с учетом особенностей и уровня подготовки учащихся, выстраивать индивидуальные траектории обучения.

Вопросы и задания учитывают возрастные и психологические особенности учащихся, их жизненный опыт, направлены на применение полученных знаний и умений в повседневной жизни. Задания проектного характера развивают критическое мышление и умение учащихся самостоятельно работать с информацией, в частности, отбирать информацию на заданную тему, систематизировать и обобщать ее.

**Методическое пособие для учителя** содержит изложение всех изучаемых теоретических вопросов, разбор всех практических заданий, включая КИМы, поурочное планирование и подробные сценарии уроков (с указанием времени, которое рекомендуется потратить на изучение того или иного вопроса). К каждому уроку предложен материал в дополнение к учебнику. Это позволит расширить кругозор учителя и показать ему перспективу и логику развития предмета. Поурочный план связывает вместе все компоненты УМК: учебник, задачник, компьютерный практикум, электронные материалы к учебнику.

**«Информатика в картинках»** — набор комиксов по ряду сложных тем.

**«Самообучалка»** — это одна из новинок курса. Это пособие, которое представляет материал курса в виде перечня вопросов и ответов. Расположены они таким образом, что ребенок может самостоятельно повторять изученный материал и контролировать свои знания. Пособие полезно не только для ребенка, но и для учителя (как источник заданий для устного опроса и при подготовке к контрольным работам), и для родителей (как инструмент контроля знаний своих детей).

В силу того что в курсе объединены компьютерные и интеллектуальные технологии работы с информацией, предметные результаты данного курса имеют отношение не только к информатике, но и к другим школьным дисциплинам.

**С точки зрения достижения метапредметных результатов** обучения, а также продолжения образования наиболее ценными являются следующие компетенции, отраженные в содержании курса:

**ценностно-смысловые компетенции:**

- понимание системности мира, всеобщей связи явлений, наличия причинно-следственных связей между явлениями;
- понимание противоречивости мира, диалектического единства противоречий;
- понимание себя как части мира, связанной с другими его частями; понимание того, что любой поступок обязательно влечет те или иные последствия;
- критичность мышления, формируемая на базе понимания противоречивости мира;
- понимание наличия у проблемы множества решений, каждое из которых обладает своими достоинствами и недостатками и подразумевает определенные затраты на достижение; умение сравнивать эти достоинства и недостатки, оценивать их важность и сопоставлять их с требуемыми затратами;
- понимание практики как критерия истинности знания (выработанное при освоении методики экспериментального исследования мира);
- понимание изменчивости, развиваемости мира;
- понимание недостатков системы как факторов, определяющих направление ее развития;
- креативность мышления, базирующаяся, в частности, на освоении элементов ТРИЗ как инструмента для осмысленного принятия решений в самых разных жизненных ситуациях;
- понимание различий синтаксического, семантического и прагматического аспектов информации;
- владение здоровьесберегающими технологиями работы на компьютере (правила поведения в компьютерном классе, гимнастика для глаз и рук);

**учебно-познавательные компетенции**, обеспечивающие возможность интенсификации обучения (получения большего объема знаний за то же время):

- умение рассуждать правильно с точки зрения классической логики;



- освоение универсальной методики системного анализа — анализа любого объекта как системы по заданной схеме:
    - выделение системы из окружающего мира;
    - определение системного эффекта;
    - определение главной функции;
    - определение вспомогательных функций (полезных и вредных);
    - описание структуры;
    - перечисление достоинств и недостатков;
    - поиск ситуаций, в которых достоинства превращаются в недостатки и наоборот;
    - поиск альтернативных систем, выполняющих ту же главную функцию, сравнение исследуемой системы с альтернативными, выявление сравнительных достоинств и недостатков;
    - анализ возможности исправления недостатков и тех затрат, которые повлекут за собой сделанные исправления;
  - сознательное применение при изучении других предметов понятий и методов системного анализа;
  - освоение методики экспериментального исследования как механизма получения нового знания и проверки его истинности; умение протоколировать процесс наблюдений;
  - соотнесение достигнутых результатов с поставленной целью; понимание относительности успеха в достижении цели («До какой степени удалось достичь поставленной цели?»);
  - определение причин возникающих трудностей и путей их устранения через анализ заложенных в систему противоречий;
  - умение систематизировать (структурировать, организовывать) информацию разными способами в зависимости от ситуации;
  - владение такими инструментами быстрого поиска информации, как быстрый поиск слов в словаре и поиск значений в книге по предметно-именному указателю;
  - умение действовать по готовым алгоритмам, умение строить простые алгоритмы для решения жизненных задач (планировать свою деятельность);
  - умение применять технологические приемы (алгоритмы, методы логики, системного анализа и ТРИЗ) для решения творческих задач;
  - умение искать информацию в компьютере и в сети Интернет;
  - умение представлять результаты работы в виде компьютерных презентаций;
- коммуникативные компетенции:**
- развитие умений воспринимать информацию, представленную в различных формах;
  - умение выбрать оптимальную форму для представления информации;
  - освоение таких способов получения информации, как умение грамотно задавать вопросы, наблюдать, рассуждать и делать выводы;
  - обоснование высказанного суждения;
  - критическое отношение к приводимым аргументам; понимание относительности преимуществ и/или недостатков;

- понимание взаимозависимости поступков и явлений, анализ последствий поступков в виде цепочки причинно-следственных связей;

**информационные компетенции:**

- овладение различными способами представления информации;
- выбор способа представления информации, оптимального для решаемой задачи;
- умение извлекать из потока информации нужные знания и представлять их в виде, максимально удобном для дальнейшего применения;
- знакомство с генерацией новых знаний как проявлением принципа эмерджентности, появлением системного эффекта (нового качества) при построении информационной системы;
- умение грамотно преобразовывать информацию в процессе логических рассуждений;
- знакомство с базовыми компьютерными технологиями представления и обработки информации.

**Курс вырабатывает** такие свойства мышления, как системность, логическая правильность, диалектичность, критичность, креативность, исследовательский характер.

**Системность** вырабатывается при изучении основ системного анализа, **логичность мышления** — при изучении основ классической логики.

**Диалектичность мышления** формируется при изучении основ диалектической логики (тема «Противоречия»).

**Критичность** — прямое следствие диалектичности. Ребенок знает, что любая система имеет недостатки и что исправление недостатков породит новые. Он учится сопоставлять значимость недостатков и выбирать вариант с менее значимыми недостатками.

Системность, диалектичность и критичность мышления тесно связаны со способностью решить задачу и оценить достигнутые результаты, ответить на такие вопросы, как: такой ли получен результат? правильно ли это делается? удалось ли достичь поставленной цели? Для грамотного ответа необходимо определить, какие существуют альтернативные возможности достижения цели, оценить, до какой степени удастся достичь цели при выборе каждого варианта и какие затраты это повлечет.

Другое важное применение системности, диалектичности и критичности — определение причин возникающих трудностей и путей их устранения; в идеале — предвидение трудностей и их предупреждение. Чтобы оценить возникающие трудности, найти пути их устранения, а уж тем более их предвидеть, необходимо понять, какие противоречия заложены в системе, найти пути их устранения, оценить значимость проблем, которые (неизбежно) будут при этом порождены.

**Креативность.** Курс сознательно и целенаправленно стремится вывести ребенка из мира привычных, хорошо формализованных закрытых задач (имеющих четко определенные условия, входные данные и результаты, алгоритм решения) к задачам открытым (не имеющим точных условий, подразумевающим множество путей решения, набор возможных результатов, имеющих разную степень

приемлемости), т. е. именно тем, которые ждут его в жизни. При этом учащиеся приобретают крайне необходимые умения:

- анализировать условие задачи, определять, что именно должно стать решением задачи и каких данных недостает для его нахождения;
- определять возможные источники недостающей информации;
- добывать недостающие сведения из различных источников либо выводить их из известных фактов;
- уметь оперировать приблизительными данными;
- уметь критично оценить результаты.

Открытые задачи заставляют учащихся привлекать знания и умения из разных предметных областей.

**Исследовательский характер мышления** вырабатывается при освоении темы «Черный ящик», которая начинается в третьем классе и продолжается в четвертом. «Черный ящик» приучает ребенка к тому, что знание выводится из опыта, что критерием истинности идеи является ее соответствие практике, что главное достоинство любой теории — ее способность правильно предсказать будущее. Эта методика противостоит традиционному догматическому получению знаний, утверждению, что любая идея является либо правильной, либо неправильной, причем правильность определяется мнением (родителей, учителей, книг).

**Курс предполагает четыре направления развития учащихся:**

- **мировоззренческое** (ключевые слова — «информация» и «система») — рассматриваются понятия информации и информационных процессов (обработка, хранение, получение и передача информации). В результате должно сформироваться умение понимать информационную сущность мира, его системность, познаваемость и противоречивость, распознавать и анализировать информационные процессы, оптимально представлять информацию для решения поставленных задач и применять понятия информатики на практике;
- **практическое** (ключевое слово — «компьютер») — формируется представление о компьютере как универсальном инструменте для работы с информацией, рассматриваются разнообразные способы применения компьютера, дети приобретают навыки общения с компьютером на основе использования электронного приложения, свободного программного обеспечения и ресурсов;
- **алгоритмическое** (ключевые слова — «алгоритм», «программа») — развитие алгоритмического мышления идет через решение алгоритмических задач, изучение «черных ящиков». В результате формируется представление об алгоритмах и отрабатывается умение решать алгоритмические задачи на компьютере средствами ресурса «Интерактивный задачник для младших школьников» на сайте государ-

ственной коллекции ЦОР (<http://www.school-collection.edu.ru>);

- **исследовательское** (ключевые слова — «логика», «творчество») — содержание и методика преподавания курса способствуют формированию творческих, исследовательских способностей ребенка через освоение основ логики и теории решения изобретательских задач (ТРИЗ) межпредметного характера, освоению им методики экспериментального исследования мира на основе задач из различных предметов средствами информатики.

Каждое из направлений развивается по своим законам, но при этом они пересекаются, поддерживают и дополняют друг друга.

Тексты учебников, задания и упражнения в учебниках и задачниках составлены с учетом возрастных и психологических особенностей учащихся, жизненного опыта учеников начальной школы.

В построении курса авторы используют **спиральный подход**, согласно которому каждая из тем изучается в несколько приемов — в каждом классе идет углубление и расширение изучаемого материала. Например, в третьем классе вводится понятие алгоритма, в четвертом — изучаются способы записи и виды алгоритмов; в третьем классе вводится понятие «черного ящика», в четвертом — изучаются правила проведения опытов при исследовании «черного ящика», и т. д.

Ряд заданий рассчитан на **привлечение к учебному процессу родителей**, извлечение информации из семейных архивов (задания на структуру семьи).

Учебники включают параграфы, четко соотносящиеся с уроками. В учебнике для третьего класса параграфы имеют линейную нумерацию, в учебнике для четвертого класса — структурную (номер главы и номер параграфа в главе).

**Каждый параграф имеет доступную для ребенка структуру, включая такие части, как:**

- **определения и опорные задания**, важные для усвоения в данном параграфе и позволяющие самому ребенку проверить себя по данным дидактическим единицам параграфа (объяснить определение, самостоятельно решить опорное задание, разобранные в параграфе);
- **вопросы и задания к параграфу**, которые позволяют ребенку активно работать с текстом параграфа, иллюстрациями к параграфу, стимулируют к обобщению, анализу, сочинению собственных примеров, систематизации материала нескольких параграфов и формулированию выводов, закономерностей;
- **иллюстрации** поясняют и обобщают теоретические положения, комплексно отражают основные знания, которые ребенок должен вынести из параграфа, служат темой для обсуждения материала параграфа, создают образный ряд учебника, позволяют подключить к восприятию материала не только логическое, но и образное мышление. Все рисунки выполнены с учетом возрастных особенностей в едином стиле («детский рисунок»). При разра-

ботке иллюстраций учитывалось мнение учителей и школьников начальных классов;

- **ссылки на материалы задачника, практикума и электронные ресурсы к параграфу** обеспечивают практическую отработку умений;
- **список терминов к параграфу («слов для запоминания»)** несет важную дидактическую нагрузку. Он позволяет сформировать *понятийный аппарат ребенка и систематизировать материал темы*, а также служит материалом для творческих работ учащихся по теме — составления викторин, кроссвордов для конкурсов по информатике.

Для актуализации внимания младших школьников при работе с учебным текстом параграф снабжен **визуальными навигационными инструментами**: навигационной полосой со специальными значками, акцентирующими внимание учащихся на важных конструктах параграфа, а также позволяющими связать в единый комплект все составляющие УМК благодаря ссылкам на задачник, практикум, электронные материалы к параграфу. Таким образом, навигационные инструменты учебника активизируют деятельностный характер взаимодействия ученика с учебным материалом параграфа.

Все дидактические объекты учебного текста параграфа представлены в ясной для младших школьников форме, позволяют организовать как коллективную работу детей в классе, так и индивидуальную работу ребенка с параграфом дома.

Для успешного освоения курса «Информатика» для III—IV классов **предлагается использовать на уроках следующие виды деятельности**:

- эвристическую беседу;
- выполнение заданий интеллектуального практикума;
- наблюдение за объектом изучения, проведение экспериментальных исследований;
- просмотр и обсуждение учебных презентаций и мультфильмов;

- выполнение на компьютере заданий компьютерного практикума;
- работу со словарями, энциклопедиями, справочниками и т. д.;
- изготовление орфографического словаря;
- заполнение толкового словаря по информатике;
- контрольный опрос, контрольную письменную работу;
- тестирование (промежуточное и итоговое), в том числе на компьютере;
- работу по инструкции;
- чтение и обсуждение текста;
- разбор домашнего задания;
- физкультурные минутки;
- компьютерные эстафеты.

Предполагается **использовать как групповую, так и индивидуальную формы обучения.**

**Вариативность преподавания курса** обеспечивается большим количеством практических заданий в практикумах.

Для увлеченных школьников предлагается использовать следующие **виды внеучебной деятельности**:

- кружковые занятия с использованием задачника;
- участие в ежегодном Межрегиональном интернет-конкурсе учащихся «ТРИЗформашка» (сайты конкурса: [www.trizformashka.ru](http://www.trizformashka.ru) и [www.trizformashka.land.ru](http://www.trizformashka.land.ru)).

«ТРИЗформашка» — это ежегодный конкурс, в котором требуется не столько знание материала того или иного школьного учебника, сколько сообразительность и владение интеллектуальными технологиями обработки информации. И в этом конкурсе ситуация, когда учащиеся начальной школы побеждают старшеклассников и даже студентов (!), не редкость. Такие победы очень способствуют росту самоуважения учеников младших классов, служат мотивацией для углубленного изучения курса.

## НОВОСТИ

### Intel впервые выпустила компьютер под открытой лицензией

Проект MinnowBoard.org, созданный при поддержке корпорации Intel, приступил к поставкам одноплатного Open Hardware-компьютера MinnowBoard.

MinnowBoard оснащен 32-разрядным процессором Intel Atom E640 с одним ядром, работающем на частоте 1 ГГц (архитектура Tunnel Creek), видеоадаптером Intel GMA 600, 1 ГБ оперативной памяти и 4 МБ флэш-памяти для записи прошивки.

Компьютер поддерживает карты памяти microSD, подключение накопителей с интерфейсом SATA2 (3 Гбит/с), подключение нескольких USB-устройств, имеет линейный аудиовход/выход и поддержку локальных сетей со скоростью до 1 Гбит/с. Размеры платы составляют 10,7×10,7 см.

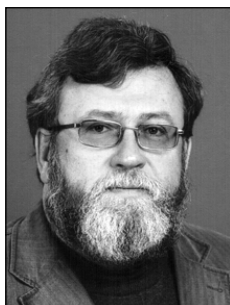
MinnowBoard предлагается с дистрибутивом Angstrom Linux. Стоимость компьютера равна \$199.

В дополнение к одноплатному компьютеру MinnowBoard покупатели могут приобрести платы расширения, которые могут размещаться над платой MinnowBoard в несколько этажей. Эти платы продаются отдельно.

На сайте MinnowBoard.org можно найти всю необходимую документацию, включая чертежи компьютера и схемы. Всеми этими материалами можно пользоваться в рамках открытой лицензии Creative Commons.

Как рассказали в MinnowBoard.org, их целью было создание шаблонного компьютера на базе архитектуры Intel, который можно было бы легко скопировать, и который является максимально открытым, как в плане аппаратного, так и программного обеспечения. MinnowBoard состоит из старых компонентов (например, процессор компьютера вышел еще в 2010 г.), потому что они дешевле и их можно легко найти.

(По материалам CNews)



**А. В. Могилев,**  
Воронежский государственный  
педагогический университет



**М. С. Цветкова,**  
Издательство «БИНОМ.  
Лаборатория знаний», Москва

## О ФОРМИРОВАНИИ ИНФОРМАЦИОННОЙ АКТИВНОСТИ УЧАЩИХСЯ НАЧАЛЬНОЙ ШКОЛЫ. УМК «ИНФОРМАТИКА» ДЛЯ III—IV КЛАССОВ

### Аннотация

В статье анализируется инновационный УМК, синтезирующий как подходы, ориентированные на развитие интеллектуальной сферы младшего школьника, его познавательной активности, так и ИКТ-подготовку, направленную на органичное включение информационных технологий в учебную и внеурочную деятельность ребенка, а также формирование системно-информационного взгляда на мир.

**Ключевые слова:** инновационный, информационная активность, информационно-образовательная среда, информационные процессы, компьютер, алгоритмы.

Приобщение ребенка к активной информационной деятельности на основе использования компьютерной техники, средств мобильной связи, цифровых устройств фиксации наблюдений, электронных образовательных ресурсов в начальной школе имеет ряд положительных сторон, как в плане развития его личности, так и для последующего применения информационно-коммуникационных технологий (ИКТ) в учебной и познавательной деятельности по другим предметам, в жизни, а также непосредственно в рамках продолжения изучения информатики в школе. Сформированные в результате обучения информатике в начальной школе универсальные учебные действия определяют дальнейшую

информационную активность детей не только в учебной деятельности, но и в социализации ребенка, органичном вхождении его в информационное общество. Данное обстоятельство нашло отражение в Федеральном государственном образовательном стандарте начального общего образования, в инициативе «Наша новая школа».

**В УМК по информатике для III—IV классов А. В. Могилева, В. Н. Могилевой и М. С. Цветковой входят:**

**учебники информатики для начальной школы:**

- Могилев А. В., Могилева В. Н., Цветкова М. С. Информатика: учебник для 3 класса: в 2 ч. М.: БИНОМ. Лаборатория знаний, 2013;

### Контактная информация

**Могилев Александр Владимирович**, доктор пед. наук, профессор, заведующий кафедрой новых информационных технологий и средств обучения Воронежского государственного педагогического университета; *адрес:* 394043, г. Воронеж, ул. Ленина, д. 86; *телефон:* (473) 255-24-11; *e-mail:* mog@vspu.ac.ru

**Цветкова Марина Серафимовна**, канд. пед. наук, доцент, профессор Российской академии естествознания, зам. генерального директора издательства «БИНОМ. Лаборатория знаний»; *адрес:* 125167, г. Москва, ул. Викторенко, д. 16; *телефон:* (495) 730-86-43; *e-mail:* tsvetkova@lbz.ru

**A. V. Mogiljev,**  
Voronezh State Pedagogical University,

**M. S. Tsvetkova,**  
"BINOM. Knowledge Laboratory" Publishers, Moscow

### ON THE DEVELOPMENT OF PRIMARY SCHOOL STUDENTS INFORMATION ACTIVITIES. TEXTBOOK SET "INFORMATICS", GRADES III—IV

#### Abstract

On the innovative textbook set which synthesises approaches aimed at the development of primary school students' intellectual sphere, his/her cognitive activities, ICT skills and abilities, as well as forming system view on the universe.

**Keywords:** innovative, information activity, information educational environment, information processes, computer, algorithms.

- *Могилев А. В., Могилева В. Н., Цветкова М. С.* Информатика: учебник для 4 класса: в 2 ч. М.: БИНОМ. Лаборатория знаний, 2013; **рабочие тетради для III и IV классов с электронным приложением на компакт-диске «Мир информатики» (части 1–4):**

- *Могилев А. В., Могилева В. Н., Цветкова М. С.* Информатика: рабочая тетрадь для 3 класса. М.: БИНОМ. Лаборатория знаний, 2013 (готовится к изданию);

- *Могилев А. В., Могилева В. Н., Цветкова М. С.* Информатика: рабочая тетрадь для 4 класса. М.: БИНОМ. Лаборатория знаний, 2013 (готовится к изданию);

**практическое пособие:**

- *Могилев А. В., Могилева В. Н., Цветкова М. С.* Работаем в среде Линукс: практическое пособие. М.: БИНОМ. Лаборатория знаний, 2013 (готовится к изданию);

**учебное пособие:**

- *Цветкова М. С.* Информатика: практические задания на основе информационных технологий для 3–4 классов: учебное пособие. М.: БИНОМ. Лаборатория знаний, 2013 (готовится к изданию);

**учебная книга для внеурочной деятельности:**

- *Цветкова М. С.* Путешествие Робота Вопросы в страну Информатики: в 2 ч. М.: БИНОМ. Лаборатория знаний, 2013 (готовится к изданию);

**методические пособия:**

- *Могилев А. В., Могилева В. Н., Цветкова М. С.* ФГОС. Информатика. Примерная программа для начальной школы: методическое пособие. М.: БИНОМ. Лаборатория знаний, 2013;

- *Могилев А. В., Могилева В. Н., Цветкова М. С.* Информатика: методическое пособие для 3–4 классов. М.: БИНОМ. Лаборатория знаний, 2013 (готовится к изданию).

**цифровые образовательные ресурсы Единой коллекции** ([www.school-collection.edu.ru](http://www.school-collection.edu.ru)) к темам учебника.

**Онлайновая поддержка учителей**, использующих учебно-методический комплект, осуществляется при помощи сайта <http://metodist.lbz.ru/authors/informatika/5/>.

Материал учебников разработан в соответствии с Федеральным государственным образовательным стандартом начального общего образования и направлен на достижение следующих **целей**:

- формирование ИКТ-компетентности учащихся, отраженной в метапредметных результатах обучения в начальной школе;
- освоение основ предметного знания и практической деятельности, заложенных в предметные результаты по информатике в рамках предметной области «Математика и информатика»;
- получение опыта самостоятельной информационной деятельности как личностный результат обучения с учетом практики применения средств ИКТ в исследовательских, конструкторских и проектных заданиях с охватом всех предметных областей начальной школы.

Изучение информатики в начальной школе основывается на объективной оценке возрастных возможностей и образовательных потребностей учащихся младшего звена в условиях компьютеризированной учебной деятельности в рамках опыта реализации данного курса, полученного авторами комплекта. Предлагаемый УМК носит инновационный характер, синтезируя как подходы, ориентированные на развитие интеллектуальной сферы младшего школьника, его познавательной активности, так и ИКТ-подготовку, направленную на органичное включение информационных технологий в учебную и внеурочную деятельность ребенка, а также на формирование системно-информационного взгляда на мир.

Общая целевая установка изучения информатики с использованием авторского УМК состоит в формировании элементов информационной культуры учащихся начальной школы, их мотивационной, интеллектуальной и операциональной готовности к использованию ИКТ в учебной деятельности, активности в информационной образовательной среде школы и открытой образовательной среде региона, в подготовке к дальнейшему обучению информатике в основной школе. Важную роль для реализации целевых установок УМК играет готовность учителя использовать программное обеспечение, электронные ресурсы обучения, другие элементы учебно-информационной среды в условиях работы с детьми в компьютерном классе.

Реализация данной установки предусматривает решение следующих **задач**:

- развитие внимания, мышления, памяти младших школьников на основе заданий, явно выделяющих процессы обработки информации человеком, формирование осознанного и ценностного отношения к собственной деятельности по переработке информации;
- подготовка в области информационных технологий, обеспечивающая включение средств информатизации (компьютерное оборудование и программное обеспечение) в учебную и познавательную деятельность учащихся, формирование устойчивых навыков работы с текстовой, графической, табличной информацией, в том числе комплексного представления учебной информации в творческих работах (в среде презентаций), умений осуществлять поиск информации с помощью каталогов и справочников, в Интернете;
- формирование начальных мировоззренческих системно-информационных представлений о мире, информации и информационных процессах в обществе и технике, а также об информационной природе познавательной активности человека.

Как известно, ведущим в период обучения на ступени младшей школы является наглядно-образное мышление, в этом же возрасте закладывается и требует направленного развития словесно-логическое мышление. Данное обстоятельство диктует необходимость такого построения курса, в котором акцент ставится на развитии детей, а также формируются основы их взглядов на мир, причем это делается на

базе индуктивного подхода, при котором обобщения и абстракции базируются на большом конкретном практическом материале. В курсе информатики для начальной школы этому условию удовлетворяет структура курса, включающая **три основных блока тем содержания обучения:**

- *информация и компьютер;*
- *информация и информационные процессы;*
- *алгоритмы и исполнители.*

Такая организация курса продиктована не сообщениями о логических приоритетах в структуре учебного материала, а требованием природосообразности в обучении младших школьников, учетом механизмов интериоризации в русле теории поэтапного формирования умственных действий Гальперина—альзиной. Дети приходят на первые уроки информатики с установкой на знакомство с компьютером, и пытаются отвлечь внимание детей от него нецелесообразно. Однако учебник комплексно охватывает все линии обучения и развития школьника на предметной основе информатики. Когда новизна компьютера в результате достаточного знакомства с ним пройдет, он начнет применяться как инструмент для моделирования и обработки информации различного типа, интерактивного взаимодействия со средой электронных ресурсов обучения. В этой части курса идет не только технологическая подготовка учащихся, но и формирование учебной деятельности с использованием компьютера — а это необходимое условие развития информационной культуры. Затем, когда первичные элементы информационной деятельности сформированы и на них можно опереться, акцент в обучении переносится на изучение понятий системно-информационной картины мира — информации, информационного

процесса, алгоритма с опорой на компьютерные инструменты. В таком систематическом развитии информационная подготовка ведет к формированию информационной культуры, охватывающей знания, деятельность и ценности (убеждения) школьника.

Таким образом, изучение информатики с использованием авторского УМК призвано создать условия для формирования информационной культуры на уровне начальной школы, заложить основу развития личностных качеств, познавательной и учебной деятельности учащегося младшей школы в соответствии с требованиями новой российской школы, в контексте социально-экономической модернизации России, создания информационного общества.

Данный курс предлагается реализовать различными способами в рамках рабочей программы начального обучения с учетом урочного и внеурочного компонентов, а также в рамках модульной интеграции курса информатики в различные предметы начального общего образования.

Курс рассчитан на 35 учебных часов в III классе и 35 учебных часов в IV классе, но количество часов может быть увеличено за счет внеурочного компонента образовательного учреждения, в форме дополнительного образования по выбору школьников, в виде кружковых или факультативных занятий.

Курс ориентирован на компьютерную поддержку. Занятия с детьми проводятся в компьютерном классе.

**Курс реализуется в трех вариантах:**

1. Урочный компонент в предметной области «Технология» (табл. 1).
2. Предметный компонент во внеурочной деятельности в предметной области «Математика и информатика» (табл. 2).

Таблица 1

Предметная область / предмет	Часы урочного компонента (в неделю)	Часы внеурочного компонента (в неделю)
III класс		
Технология	1	1
Технология / информатика	1	1
<i>Итого в год на курс «Информатика»</i>	<i>35</i>	<i>35</i>
IV класс		
Технология	1	1
Технология / информатика	1	1
<i>Итого в год на курс «Информатика»</i>	<i>35</i>	<i>35</i>
<b><i>Всего часов по курсу «Информатика»</i></b>	<b><i>Курс информатики: 70 часов</i></b>	<b><i>Интегрированные занятия: 70 часов</i></b>

Таблица 2

Предметная область / предмет	Часы внеурочного предметного компонента (в неделю)	Часы внеурочного компонента (в неделю)
Математика и информатика / информатика, III и IV классы	1	
Математика и информатика / кружок «Алгоритмика»		1
<b><i>Всего часов по курсу «Информатика»</i></b>	<b><i>Курс информатики: 70 часов</i></b>	<b><i>Интегрированные занятия: 70 часов</i></b>

Таблица 3

Предметная область / кружок дополнительного образования в рамках программы формирования ИКТ-компетентности учащихся	Часы внеурочного компонента «Информатика» (в неделю)	Часы дополнительного образования по выбору школьников (в неделю)
III класс		
Предмет «Информатика»	1	
Изобразительное искусство и технология / кружок «Компьютерное конструирование и рисование» (первое полугодие)		1
Русский язык / кружок «Клавиатурное письмо» (первое полугодие)		1
Литературное чтение / кружок «Мультимедиа театр» (второе полугодие)		1
Русский язык / кружок «Клавиатурное письмо» (второе полугодие)		1
<i>Итого за год</i>	<i>35</i>	<i>70</i>
IV класс		
Предмет «Информатика»	1	
Окружающий мир/ кружок «Электронный дневник наблюдений» (первое полугодие)		1
Окружающий мир / Интернет-путешествия «Моя страна» (первое полугодие)		1
Математика и информатика / кружок «Виртуальные лаборатории по информатике» (второе полугодие)		2
Технология / кружок «Управление исполнителями» (второе полугодие)		2
<i>Итого за год</i>	<i>35</i>	<i>105</i>
<b><i>Всего за курс</i></b>	<b><i>Курс информатики: 70 часов</i></b>	<b><i>Интегрированные занятия: 175 часов</i></b>

3. Внеурочный компонент «Информатика» и дополнительное образование по выбору школьников (табл. 3).

Все задания структурированы по усилению интеграции в них различных видов учебных действий: от простых (выяви, найди, сравни, сгруппируй по признаку) к интегрированным (проанализируй, систематизируй по итогам эксперимента или наблюдения, расставь по порядку, сделай вывод) и до сложных (сконструируй, проведи исследование, выполни проект по плану, разработай план выполнения работы, разработай алгоритм управления исполнителем).

Таким образом, в результате освоения курса выпускник начальной школы приобретает важный личностный результат — готовность самостоятельно использовать в учебе и жизни средства информационных технологий и основные понятия информатики, а также возможность успешно осваивать курс информатики основной школы, в том числе и с учетом выбора увлеченным учеником информатики в качестве приоритета индивидуального образовательного маршрута.

**Содержание курса информатики в начальной школе включает три основных тематических блока:**

1. **Информация и компьютер.** Понятия информации, видов информации. Назначение, состав и

устройства компьютера, компьютерные файлы и программы. Работа с устройствами компьютера и программными средствами на разнообразном предметном материале содержания начального обучения. Информационные технологии (подготовка текста, работа с таблицами, обработка графики, электронная почта и просмотр веб-страниц, работа с каталогами и поиск информации, представление информации в форме презентаций, фото-, аудио- и видеофрагментов, использование компьютера для вычислений, управления компьютерными лабораториями, роботами и исполнителями, работа со средствами коммуникаций — электронной почтой, сайтами в Интернете);

2. **Информация и информационные процессы.** Представление информации, кодирование информации, понятие информационных объектов, свойств объектов, информационных процессов обработки, поиска, передачи, сбора, хранения информации;

3. **Алгоритмы и исполнители.** Понятия правила и команды, плана и алгоритма, видов алгоритмических конструкций, исполнителя, языка команд исполнителя, высказывания, логических связей «не», «и», «или», проверки условия в команде, организации алгоритма ветвления, цикла, программной среды управления исполнителем команд.

Учебники из состава УМК следует использовать в соответствии с предлагаемым поурочным плани-

рованием в III и IV классах с привязкой к систематической работе школьников с электронным приложением к урокам на компьютере (до 15 минут непрерывной работы с компьютерной программой на уроке).

Урок информатики с детьми младшего школьного возраста должен проводить учитель, знающий технические возможности компьютера, владеющий навыками управления им, четко выполняющий санитарные нормы и правила использования компьютеров в школе, хорошо ориентирующийся в компьютерных программах, разработанных специально для детей, знающий этические правила их применения и владеющий методикой приобщения детей к новым технологиям. Кроме того, учитель должен хорошо знать возрастные анатомо-физиологические, психические особенности детей. Ведущим видом деятельности для детей младшего школьного возраста становится учебно-познавательная, постепенно вытесняя игру, однако игра в начальном обучении (особенно состязательная) выполняет важную роль в формировании социальных качеств, мотивации, мышления ребенка, поэтому особое внимание учителю необходимо обратить на организацию и проведение обобщающих уроков в форме уроков-конкурсов (конкурс клавиатурного письма, конкурс творческих работ, выполненных на основе ИКТ, состязание по алгоритмике, конкурс презентаций), как важных информационно-коммуникативных учебных действий детей в процессе овладения ими основами информационной культуры.

Рекомендуется использовать постоянную смену видов деятельности школьников во время занятий в компьютерном классе, исходя из психологических особенностей младших школьников. Необходимо чередовать работу за компьютером с другими видами работ, такими как выполнение заданий в рабочих тетрадях, групповые конструкторские и проектные работы, конкурсы команд и индивидуальные состязания, исследования в группах, взаимозачеты, использование материальных инструментов — аналогов компьютерным на уроках музыки, труда и рисования, работа с бумажным и электронным текстом, устный счет и его самопроверка с помощью вычислительных средств на компьютере, работа с литературным текстом и самопроверка средствами аудиозаписи на компьютере.

Построение каждого урока информатики имеет свои особенности. Занятие с одной группой класса, включающее также выполнение компьютерных заданий на компакт-диске «Мир информатики» или деятельность школьников за компьютером со стандартными компьютерными приложениями, освоение новых знаний по началам информатики, обучающую игру, профилактическую гимнастику, длится не более 45 мин. При этом школьники могут находиться за компьютерным экраном не более 15 минут. Основная цель педагога — не освоить ту или иную компьютерную программу со школьниками, а использовать ее содержание для развития умений и навыков конкретного школьника и приобщения его к информационной культуре. А этого можно достичь, если сам школьник с удовольствием выполняет задания учителя. Педагог должен

умело переключать внимание школьника с технологических аспектов выполнения компьютерных заданий на содержательные и особо подчеркивать достижение ребенком правильных результатов, побуждая его к самостоятельному поиску путей и достижению поставленных целей.

Для усиления указанных выше подходов при решении задач информационной подготовки младших школьников учебник снабжен навигационными инструментами: навигационной полосой со специальными значками (в виде доброжелательного помощника — смайлика), акцентирующими внимание учащихся на важных элементах структуры параграфа и заданиях к нему. Навигационные инструменты учебника активизируют деятельностный характер взаимодействия ученика с учебным материалом.

Структура параграфа учебника построена с учетом охвата в основном одного урока и включает помимо учебного текста встроенные в него упражнения, ориентированные на использование компьютера.

Описание новой темы в параграфе дается в привязке к реальным потребностям ребенка в учебе, жизни, в том числе отражает проникновение информационных технологий в профессиональную сферу. Каждый параграф включает иллюстрации к учебному тексту, основанные на фактологиях в виде фотографий или экранного представления.

В каждом параграфе предусмотрены задания для выполнения на компьютере средствами стандартных приложений в операционной среде Windows (графического и текстового редакторов, простейшего приложения по работе со звуком с использованием гарнитуры к компьютеру, программы-калькулятора, среды подготовки презентаций, браузера, почтовой программы) или на мобильном телефоне (коммуникаторе) средствами прототипов данных приложений (набор текста, вычисления при помощи встроенного калькулятора, использование средств SMS для передачи сообщений, работа с книгой контактов, таблицей-календарем и др.).

В конце каждого параграфа предложены вопросы и задания. Важно, что задания направлены на отработку умений и навыков с помощью задач в рабочих тетрадях и с помощью средств медиалекций с интерактивными опросами и тренажерами из состава компьютерных заданий электронного приложения к рабочим тетрадям на компакт-диске «Мир информатики». Задания опираются на медиалекцию параграфа. Данный ресурс позволяет проводить ряд уроков в классе, обеспеченном компьютерным рабочим местом для учителя, оборудованном проектором или интерактивной доской, то есть вести фронтальную работу с компьютером, а также организовывать индивидуальную работу детей с цифровыми устройствами: коммуникаторами, мобильными телефонами, цифровыми камерами, сканером, принтером, диктофоном, различными цифровыми датчиками. При выполнении индивидуальных заданий на компьютере, работе с тренажерами предлагается проводить занятия в компьютерном классе. Учителя могут самостоятельно планировать смену фронтальной и индивидуальной



Таблица 4

Предмет	Примеры творческих и проектных заданий
Математика	<ul style="list-style-type: none"> <li>• Задания по теме «Калькулятор».</li> <li>• Конкурс вычислений в виртуальной лаборатории «Черный ящик».</li> <li>• Задания в лабораториях «Переправы», «Переливания», «Взвешивания», «Разъезды» (в Единой коллекции ЦОР).</li> <li>• Задания к проекту «Дневник наблюдений» (средняя температура за месяц).</li> <li>• Комплект заданий в учебной книге для внеурочной деятельности «Путешествие Робота Вопросика в страну Информатики» и на компакт-диске «Мир информатики» в поддержку тем «Множество», «Логика»</li> </ul>
Русский / иностранный / родной языки и литературное чтение	<p>Проектные и конструкторские задания из учебников III–IV классов:</p> <ul style="list-style-type: none"> <li>• создание поздравительной открытки,</li> <li>• оформление текста стихотворения в редакторе,</li> <li>• клавиатурное письмо (конкурс: диктант на компьютере),</li> <li>• создание анимационного фильма,</li> <li>• аудиозапись стихотворения,</li> <li>• работа с литературными источниками в аудиоэнциклопедии,</li> <li>• задания из сборника творческих работ с использованием ИКТ из состава УМК</li> </ul>
Физическая культура	<ul style="list-style-type: none"> <li>• Гимнастика для рук, осанки, глаз.</li> <li>• Проект «Физкультминутка» к параграфу учебника</li> </ul>
Изобразительное искусство, технология	<ul style="list-style-type: none"> <li>• Конструкторские задания по теме «Графический редактор» в учебнике.</li> <li>• Задача «Рецепт веселого блюда».</li> <li>• Набор проектных заданий в учебном пособии «Сборник творческих заданий на основе ИКТ» (кукла, рисунок, диафильм, мультфильм, кормушка)</li> </ul>
Окружающий мир	Проект «Дневник наблюдений погоды» (ресурс Единой коллекции ЦОР)

форм организации уроков информатики. Важно, что все уроки должны проходить с компьютерной поддержкой.

В рабочих тетрадях предусмотрена фиксация учебной работы школьниками, в них дается план выполнения заданий к параграфу, пояснения и дополнительные инструкции, а также предложены аналоги фрагментов параграфов, ориентированные на работу с компьютером для программ в операционной среде Линукс.

Также предлагаются образовательные ресурсы, рекомендованные для системы образования на портале [www.school-collection.edu.ru](http://www.school-collection.edu.ru), и открытые ресурсы в Интернете в соответствии с изучаемой темой для выполнения проектных заданий. Проектные задания дополняют курс информатики предметными аспектами математики, изобразительного искусства, русского/иностранного/родного языков, литературного чтения, технологии, физической культуры, окружающего мира, математики (табл. 4).

Учебная работа школьников предусматривает наполнение личной папки на компьютере файлами ученика, которые объединены идеей проектной работы, например формирование «Дневника наблюдений погоды». Папка ученика наполняется файлами по мере выполнения им заданий к параграфам: графическими (фотографии наблюдений, отсканированные с помощью учителя рисунки, открытки, сконструированные в графической среде на компьютере); текстовыми (заметки, описания с фактическими данными и расчетами, сочинения, подборка стихотворений, загадок и поговорок), звуковыми (запись чтения стихотворения, звуков природы). В итоге ученики готовят презентацию к проектному заданию.

В рамках изучения курса предусмотрены уроки-конкурсы. Это уроки обобщения материала по теме и контроля в игровой форме состязания: конкурсы творческих работ, выполненных средствами ИКТ и материальными средствами изобразительно-

го искусства, технологии, конкурс по алгоритмике в среде управления исполнителем как межпредметный по математике и информатике.

В условиях новой информационно-образовательной среды у школы появляются новые возможности для развития методов и организационных форм обучения и воспитания детей. Первым шагом в их реализации явилась разработка метода введения ресурсов ИКТ-кабинета школы и цифровых образовательных ресурсов в систему развивающего обучения как средства обогащения учебно-познавательной деятельности, развитие мотивации учебной деятельности и самого педагогического процесса. Важнейшая задача — включение компьютерных инструментов и цифровых образовательных ресурсов в общую систему деятельности детей на регулярной основе для использования навыков, полученных на уроках информатики и других предметов в условиях развития информационно-образовательной среды школы.

Применение ИКТ помогает становлению содержательных связей между системой знаний, получаемых ребенком в повседневной жизни, в процессе обучения в школе, и игрой как деятельностью, в которой складываются прогрессивные психические новообразования его личности, в том числе не только мотивы новых видов деятельности, осуществляемых с помощью компьютерных средств, но и традиционно ценные, например желание учиться.

**Для реализации курса «Информатика» на основе УМК необходимо наличие следующих компонентов:**

- **компьютеров**, расположенных в компьютерном классе (ИКТ-кабинете), и компьютерного рабочего места учителя в школьном кабинете с проекционным оборудованием, дополнительных цифровых устройств;
- **типового программного обеспечения**, применяемого школой, и цифровых образовательных ресурсов Единой коллекции;

- *электронного приложения к курсу «Мир информатики» на компакт-дисках* (прилагается к рабочим тетрадям).

Рассмотрим требования к каждому из этих компонентов.

В школе компьютерный класс — это развивающее пространство, которое вводит детей в мир информатики и способствует ускорению развития ряда психических функций, формированию учащегося как самостоятельной личности, умеющей принимать решения и реализовывать их посредством манипуляций с компьютером.

Взаимодействие школьников начальных классов с компьютерами требует организации специальной зоны (в том числе средствами эргономики и дизайна), научно обоснованного режима, а также полной эффективной защиты детей от возможного неблагоприятного воздействия применяемой техники. Все это обуславливает целесообразность выделения в особую зону компьютерного класса, в пределах которого, в соответствии с научно обоснованными гигиеническими нормами, психолого-педагогическими рекомендациями и методиками, под руководством педагога проводятся занятия с детьми по специально разработанным программам.

Наиболее рациональным с точки зрения организации деятельности детей в школе является установка в компьютерном классе 10—15 компьютеров для школьников и одного компьютера для педагога.

На сайте Единой коллекции ЦОР представлены материалы для скачивания:

- система виртуальных лабораторий по информатике «Задачник 2—6»;
- методические рекомендации для учителя по информатике «Задачник 2—6».

Электронное приложение на компакт-диске «Мир информатики» содержит компьютерные задания по всем темам курса, представленным авторами в учебниках для III—IV классов. Электронное

приложение открыто для использования в школе и входит в состав рабочих тетрадей.

Электронное приложение предоставляется на двух компакт-дисках «Мир информатики» (в четырех частях — уровнях заданий) в качестве приложения к заданиям рабочей тетради для каждого параграфа учебника. Оно состоит из интерактивных компьютерных заданий по всем темам курса. Каждое задание включает в себя: медиарассказ по теме с встроенными вопросами, подразумевающими введение учеником ответов (интерактивный диалог), компьютерные упражнения и тренажеры, а также контрольные интерактивные задания (интерактивные опросы). Каждое компьютерное задание представлено четырьмя уровнями сложности.

Первый и второй уровни компьютерных заданий рассчитаны на первичное знакомство с компьютерной работой и актуализацию первичных умений в самостоятельной работе школьников с электронными образовательными ресурсами в интерактивном режиме. Рекомендуется всем школьникам выполнять задания к теме последовательно по уровням сложности с поддержкой учителем на уроках в ИКТ-кабинете. При этом желательно сочетать выполнение компьютерных заданий с заданиями в рабочей тетради, не требующими использования компьютера. В случае затруднений при работе на компьютере у отдельных учащихся им рекомендуется выполнять компьютерные задания первого и второго уровней (первая и вторая части соответственно). Задания третьего и четвертого уровней (третья и четвертая части) предлагаются им как дополняющие курс. Такой разноуровневый набор заданий к блоку тем позволяет поддержать информационную активность на уроках всех школьников. Ряд тренажеров выполнен как обучающие игры. Это позволяет встраивать упражнения и в дополнительную работу школьников на компьютере в режиме самостоятельной работы.

## НОВОСТИ

### Минобрнауки внедрило систему учета потребностей в кадрах

Компания IBS сообщила о сдаче в эксплуатацию экспертно-аналитической системы учета потребностей в кадрах в Министерстве образования и науки России за 73,9 млн рублей.

Разработанная система предназначена для оказания помощи в формировании заказа на подготовку необходимых специалистов в масштабе страны на основе объективных данных и ежегодного предоставления достоверных контрольных цифр приема граждан, обучающихся за счет средств федерального бюджета по программам высшего образования.

Система позволяет проводить экспертизу и анализ потребности экономики РФ и субъектов РФ в специалистах разного профиля, а также анализировать соответствие структуры подготовки специалистов прогнозу потребности в кадрах экономики. Система предоставляет специалистам доступ к исходным

статистическим и прогнозным данным, анализ и сценарное моделирование. Согласование прогнозных цифр через веб-интерфейс происходит на специализированном портале.

Ядро системы представляет собой 83 региональных динамических модели социально-экономического развития России. Полученные данные агрегируются на федеральном уровне. Модели реализованы в среде имитационного моделирования Any Logic, разработке одноименной компании.

Такой подход позволяет рассчитать будущую потребность экономики в кадрах различного профессионального профиля по каждому субъекту отдельно и по Российской Федерации в целом. Данные становятся основой для формирования утверждаемых Минобрнауки России контрольных цифр приема в вузы по всей стране в текущем году.

(По материалам «РИА Новости»)



**Л. Л. Босова,**  
Федеральный институт развития образования, Москва

## НЕПРЕРЫВНЫЙ КУРС ИНФОРМАТИКИ В ОСНОВНОЙ ШКОЛЕ. УМК «ИНФОРМАТИКА» ДЛЯ V—IX КЛАССОВ

### Аннотация

В статье представлено описание учебно-методического комплекта для непрерывного курса информатики в V—IX классах основной школы. Описана система личностных, метапредметных и предметных образовательных результатов, которые формируются в процессе использования УМК. Раскрыты особенности изложения материала в учебниках, обеспечивающие подготовку школьников к успешному прохождению государственной итоговой аттестации по информатике.

**Ключевые слова:** непрерывный курс информатики, образовательные результаты, ИКТ, требования ФГОС, итоговая аттестация.

Современный этап развития России, определяемый масштабными социально-экономическими преобразованиями внутри страны и общемировыми тенденциями перехода к информационному обществу, предполагает высокий уровень адаптации современного школьника, а в дальнейшем выпускника школы к жизни и работе в высокотехнологичной наукоёмкой среде. Информационно-коммуникационные технологии (ИКТ) приобретают сегодня статус стратегически важного направления науки и практики, необходимого для развития экономики, промышленности, высоких технологий, обеспечения национальной безопасности, образования всех уровней. Ключевая роль отрасли информационных технологий в процессах модернизации нашей страны определяет актуальность и востребованность фундаментальных и прикладных знаний в области информатики и ИКТ. При этом особую актуальность приобретает задача построения непрерывного курса школьной информатики, успешно решаемая при помощи представляемого учебно-

методического комплекта по информатике для V—IX классов основной школы, в состав которого входят:

### авторская программа:

- Босова Л. Л., Босова А. Ю. Информатика. Программа для основной школы: 5—6 классы. 7—9 классы. М.: БИНОМ. Лаборатория знаний, 2013;

### учебники:

- Босова Л. Л., Босова А. Ю. Информатика: учебник для 5 класса. М.: БИНОМ. Лаборатория знаний, 2013;
- Босова Л. Л., Босова А. Ю. Информатика: учебник для 6 класса. М.: БИНОМ. Лаборатория знаний, 2013;
- Босова Л. Л., Босова А. Ю. Информатика: учебник для 7 класса. М.: БИНОМ. Лаборатория знаний, 2013;
- Босова Л. Л., Босова А. Ю. Информатика: учебник для 8 класса. М.: БИНОМ. Лаборатория знаний, 2013;

### Контактная информация

**Босова Людмила Леонидовна**, доктор пед. наук, главный научный сотрудник Центра образовательных информационных технологий, ресурсов и сетей Федерального института развития образования, Москва; адрес: 125319, г. Москва, ул. Черняховского, д. 9, стр. 1; телефон: (499) 152-73-41; e-mail: akull@mail.ru

**L. L. Bosova,**  
Federal Education Development Institute, Moscow

### CONTINUOUS COURSE OF INFORMATICS IN GENERAL SCHOOL. TEXTBOOK SET "INFORMATICS", GRADES V—IX

#### Abstract

The article presents the description of the educational and methodical textbook set for continuous course of informatics in grades V—IX. The system of personal, transdisciplinarity and subject-specific learning outcomes formed in the process of the textbook set using is described. Peculiar features of the material presentation which ensure successful passing of final examinations are uncovered.

**Keywords:** continuous course of informatics, learning outcomes, ICT, FSES requirements, final examinations.

- *Босова Л. Л., Босова А. Ю.* Информатика: учебник для 9 класса. М.: БИНОМ. Лаборатория знаний, 2013;

**рабочие тетради:**

- *Босова Л. Л., Босова А. Ю.* Информатика: рабочая тетрадь для 5 класса. М.: БИНОМ. Лаборатория знаний, 2013;
- *Босова Л. Л., Босова А. Ю.* Информатика: рабочая тетрадь для 6 класса. М.: БИНОМ. Лаборатория знаний, 2013 (готовится к изданию);
- *Босова Л. Л., Босова А. Ю.* Информатика: рабочая тетрадь для 7 класса. М.: БИНОМ. Лаборатория знаний, 2013 (готовится к изданию);
- *Босова Л. Л., Босова А. Ю.* Информатика: рабочая тетрадь для 8 класса. М.: БИНОМ. Лаборатория знаний, 2013 (готовится к изданию);
- *Босова Л. Л., Босова А. Ю.* Информатика: рабочая тетрадь для 9 класса. М.: БИНОМ. Лаборатория знаний, 2013 (готовится к изданию);

**электронные приложения к каждому учебнику; методические пособия для учителя:**

- *Босова Л. Л., Босова А. Ю.* Информатика: методическое пособие для 5—6 классов. М.: БИНОМ. Лаборатория знаний, 2013 (готовится к изданию);
- *Босова Л. Л., Босова А. Ю.* Информатика: методическое пособие для 7—9 классов. М.: БИНОМ. Лаборатория знаний, 2013 (готовится к изданию);
- *Босова Л. Л., Босова А. Ю.* Информатика и ИКТ: поурочные разработки для 5 класса: методическое пособие. М.: БИНОМ. Лаборатория знаний, 2012;
- *Босова Л. Л., Босова А. Ю.* Информатика и ИКТ: поурочные разработки для 6 класса: методическое пособие. М.: БИНОМ. Лаборатория знаний, 2011;
- *Босова Л. Л., Босова А. Ю.* Информатика и ИКТ: поурочные разработки для 7 класса: методическое пособие. М.: БИНОМ. Лаборатория знаний, 2011;

**сайт методической поддержки УМК:** <http://methodist.lbz.ru/>

Учебно-методический комплект разработан в соответствии с:

- требованиями Федерального государственного образовательного стандарта основного общего образования (ФГОС ООО);
- требованиями к результатам освоения основной образовательной программы (личностным, метапредметным, предметным);
- основными подходами к развитию и формированию универсальных учебных действий (УУД) для основного общего образования.

В нем соблюдается преемственность с Федеральным государственным образовательным стандартом начального общего образования, учитываются возрастные и психологические особенности школьников, обучающихся на ступени основного общего образования, учитываются межпредметные связи.

С соответствием с ФГОС знакомство школьников с компьютером и предметом «Информатика» происходит в начальной школе. Определенный опыт оперирования со средствами ИКТ современные

школьники приобретают в процессе работы с учебными материалами нового поколения на других предметах, а также во внеклассной работе и внешкольной жизни. В основной школе начинается изучение информатики как научной дисциплины, имеющей огромное значение в формировании мировоззрения современного человека. Термин «основная школа» относится к двум возрастным категориям учащихся (V—VI и VII—IX классов), в учебной деятельности которых имеются значительные различия. Поэтому цели изучения информатики в основной школе конкретизированы в УМК для каждой возрастной категории учащихся следующим образом.

**В V—VI классах изучение информатики ориентировано на:**

- *развитие общеучебных умений и навыков на основе средств и методов информатики и ИКТ*, в том числе на овладение умениями работать с различными видами информации, самостоятельно планировать и осуществлять индивидуальную и коллективную информационную деятельность, представлять и оценивать ее результаты;
- *целенаправленное формирование таких общеучебных понятий*, как «объект», «система», «модель», «алгоритм» и др.;
- *воспитание ответственного и избирательно-го отношения к информации; развитие познавательных, интеллектуальных и творческих способностей учащихся.*

**В VII—IX классах изучение информатики способствует:**

- *формированию целостного мировоззрения*, соответствующего современному уровню науки и общественной практики за счет углубления представлений об информации как о важнейшем стратегическом ресурсе развития личности, государства, общества; понимания роли информационных процессов в современном мире;
- *совершенствованию общеучебных и общекультурных навыков работы с информацией* в процессе систематизации и обобщения имеющихся и получения новых знаний, умений и способов деятельности в области информатики и ИКТ; развитию навыков самостоятельной учебной деятельности школьников (учебного проектирования, моделирования, исследовательской деятельности и т. д.);
- *воспитанию ответственного и избирательно-го отношения к информации* с учетом правовых и этических аспектов ее распространения, воспитанию стремления к продолжению образования и созидательной деятельности с применением средств ИКТ.

Такой подход к целеполаганию, с одной стороны, позволяет предложить школе непрерывный курс информатики для V—IX классов, характеризующийся единством и концептуальной целостностью, с другой стороны, VII класс может рассматриваться как старт для начала изучения самостоятельного курса информатики, соответствующего требованиям ФГОС ООО.

**Использование УМК обеспечивает формирование таких личностных результатов, как:**

- наличие представлений об информации как важнейшем стратегическом ресурсе развития личности, государства, общества;
- понимание роли информационных процессов в современном мире;
- владение первичными навыками анализа и критичной оценки получаемой информации;
- ответственное отношение к информации с учетом правовых и этических аспектов ее распространения;
- развитие чувства личной ответственности за качество окружающей информационной среды;
- способность увязать учебное содержание с собственным жизненным опытом, понять значимость подготовки в области информатики и ИКТ в условиях развития информационного общества;
- готовность к повышению своего образовательного уровня и продолжению обучения с использованием средств и методов информатики и ИКТ;
- способность и готовность к общению и сотрудничеству со сверстниками и взрослыми в процессе образовательной, общественно-полезной, учебно-исследовательской, творческой деятельности;
- способность и готовность к принятию ценностей здорового образа жизни за счет знания основных гигиенических, эргономических и технических условий безопасной эксплуатации средств ИКТ.

**Основными метапредметными результатами, формируемыми при использовании УМК, являются:**

- *владение общепредметными понятиями* «объект», «система», «модель», «алгоритм», «исполнитель» и др.;
- *владение информационно-логическими умениями*: определять понятия, создавать обобщения, устанавливать аналогии, классифицировать, самостоятельно выбирать основания и критерии для классификации, устанавливать причинно-следственные связи, строить логическое рассуждение, делать умозаключение (индуктивное, дедуктивное и по аналогии) и делать выводы;
- *владение умениями самостоятельно планировать пути достижения целей*; соотносить свои действия с планируемыми результатами, осуществлять контроль своей деятельности,

определять способы действий в рамках предложенных условий, корректировать свои действия в соответствии с изменяющейся ситуацией; оценивать правильность выполнения учебной задачи;

- *владение основами самоконтроля, самооценки, принятия решений и осуществления осознанного выбора* в учебной и познавательной деятельности;
- *владение основными универсальными умениями информационного характера*: постановка и формулирование проблемы; поиск и выделение необходимой информации, применение методов информационного поиска; структурирование и визуализация информации; выбор наиболее эффективных способов решения задач в зависимости от конкретных условий; самостоятельное создание алгоритмов деятельности при решении проблем творческого и поискового характера;
- *владение информационным моделированием как основным методом приобретения знаний*: умение преобразовывать объект из чувственной формы в пространственно-графическую или знаково-символическую модель; умение строить разнообразные информационные структуры для описания объектов; умение «читать» таблицы, графики, диаграммы, схемы и т. д., самостоятельно перекодировать информацию из одной знаковой системы в другую; умение выбирать форму представления информации в зависимости от стоящей задачи, проверять адекватность модели объекту и цели моделирования;
- *сформированность ИКТ-компетентности* — широкий спектр умений и навыков использования средств информационных и коммуникационных технологий для сбора, хранения, преобразования и передачи различных видов информации, навыки создания личного информационного пространства (обращение с устройствами ИКТ; фиксация изображений и звуков; создание письменных сообщений; создание графических объектов; создание музыкальных и звуковых сообщений; создание, восприятие и использование гипермедиа-сообщений; коммуникация и социальное взаимодействие; поиск и организация хранения информации; анализ информации).

В таблице показано содержание учебников, ориентированное на достижение предметных результатов изучения информатики на ступени основного

Таблица

Предметные результаты	Соответствующее содержание учебников
Формирование информационной и алгоритмической культуры	На формирование данного результата ориентировано все содержание учебников и других компонентов УМК
Формирование представления о компьютере как универсальном устройстве обработки информации	<i>V класс</i> § 2. Компьютер — универсальная машина для работы с информацией § 3. Ввод информации в память компьютера § 4. Управление компьютером § 8. Текстовая информация § 11. Компьютерная графика

Предметные результаты	Соответствующее содержание учебников
	<p><i>VI класс</i></p> <p>§ 2. Компьютерные объекты  § 6. Персональный компьютер как система  § 11. Табличные информационные модели  § 12. Графики и диаграммы</p> <p><i>VII класс</i></p> <p>§ 2.1. Основные компоненты компьютера и их функции  § 2.2. Персональный компьютер  § 2.3. Программное обеспечение компьютера  § 2.4. Файлы и файловые структуры  § 2.5. Пользовательский интерфейс  § 3.1. Формирование изображения на экране монитора  § 3.2. Компьютерная графика  § 3.3. Создание графических изображений  § 4.1. Текстовые документы и технологии их создания  § 4.2. Создание текстовых документов на компьютере  § 4.3. Форматирование текста  § 4.4. Визуализация информации в текстовых документах  § 4.5. Инструменты распознавания текстов и системы компьютерного перевода  § 5.1. Технология мультимедиа  § 5.2. Компьютерные презентации</p> <p><i>IX класс</i></p> <p>§ 1.5. База данных как модель предметной области  § 1.6. Система управления базами данных  § 3.1. Электронные таблицы  § 3.2. Организация вычислений в электронных таблицах  § 3.3. Средства анализа и визуализации данных  § 4.1. Локальные и глобальные компьютерные сети  § 4.2. Всемирная компьютерная сеть Интернет  § 4.3. Информационные ресурсы и сервисы Интернета  § 4.4. Создание веб-сайта</p>
Развитие основных навыков и умений использования компьютерных устройств	<p>Формирование данного результата обеспечивается за счет выполнения практических работ на компьютере:</p> <p><i>V класс</i></p> <p>Работа 1. Вспоминаем клавиатуру  Работа 2. Вспоминаем приемы управления компьютером  Работа 3. Создаем и сохраняем файлы  Работа 4. Работаем с электронной почтой  Работа 5. Вводим текст  Работа 6. Редактируем текст  Работа 7. Работаем с фрагментами текста  Работа 8. Форматируем текст  Работа 9. Создаем простые таблицы  Работа 10. Строим диаграммы  Работа 11. Изучаем инструменты графического редактора  Работа 12. Работаем с графическими фрагментами  Работа 13. Планируем работу в графическом редакторе  Работа 14. Создаем списки  Работа 15. Ищем информацию в сети Интернет  Работа 16. Выполняем вычисления с помощью программы Калькулятор  Работа 17. Создаем анимацию  Работа 18. Создаем слайд-шоу</p> <p><i>VI класс</i></p> <p>Работа 1. Работаем с основными объектами операционной системы  Работа 2. Работаем с объектами файловой системы  Работа 3. Повторяем возможности графического редактора — инструмента создания графических объектов  Работа 4. Повторяем возможности текстового процессора — инструмента создания текстовых объектов  Работа 5. Знакомимся с графическими возможностями текстового процессора  Работа 6. Создаем компьютерные документы  Работа 7. Конструируем и исследуем графические объекты  Работа 8. Создаем графические модели  Работа 9. Создаем словесные модели  Работа 10. Создаем многоуровневые списки  Работа 11. Создаем табличные модели  Работа 12. Создаем вычислительные таблицы в текстовом процессоре  Работа 13. Создаем модели — графики и диаграммы  Работа 14. Создаем модели — схемы, графы и деревья  Работа 15. Создаем презентацию «Часы»  Работа 16. Создаем презентацию «Времена года»  Работа 17. Создаем презентацию «Скакалочка»  Работа 18. Выполняем итоговый проект</p>

Предметные результаты	Соответствующее содержание учебников
	<p><i>VII класс</i>            Задания для практических работ к главе 3 «Обработка графической информации»            Задания для практических работ к главе 4 «Обработка текстовой информации»            Задания для практических работ к главе 5 «Мультимедиа»</p> <p><i>IX класс</i>            Задания для практических работ к главе 3 «Обработка числовой информации в электронных таблицах»            Задания для практических работ к главе 4 «Коммуникационные технологии»</p>
Формирование представления о понятии информации и ее свойствах	<p><i>V класс</i>            § 1. Информация вокруг нас</p> <p><i>VI класс</i>            § 1. Объекты окружающего мира</p> <p><i>VII класс</i>            § 1.1. Информация и ее свойства            § 1.2. Информационные процессы            § 1.4. Представление информации            § 1.5. Двоичное кодирование            § 1.6. Измерение информации</p>
Формирование представления о понятии алгоритма и его свойствах	<p><i>VI класс</i>            § 14. Что такое алгоритм            § 15. Исполнители вокруг нас»            § 16. Формы записи алгоритмов            § 17. Типы алгоритмов            § 18. Управление исполнителем Чертежник</p> <p><i>VIII класс</i>            § 2.1. Алгоритмы и исполнители            § 2.2. Способы записи алгоритмов            § 2.3. Объекты алгоритмов            § 2.4. Основные алгоритмические конструкции</p> <p><i>IX класс</i>            § 2.2. Конструирование алгоритмов            § 2.5. Алгоритмы управления</p>
Формирование представления о понятии модели и ее свойствах	<p><i>VI класс</i>            § 9. Информационное моделирование            § 10. Словесные информационные модели            § 11. Табличные информационные модели            § 12. Графики и диаграммы            § 13. Схемы</p> <p><i>IX класс</i>            § 1.1. Моделирование как метод познания            § 1.2. Знаковые модели            § 1.3. Графические информационные модели            § 1.4. Табличные информационные модели</p>
Развитие умений составлять и записывать алгоритмы для конкретного исполнителя	<p><i>VI класс</i>            § 18. Управление исполнителем Чертежник</p> <p><i>VIII класс</i>            § 2.1. Алгоритмы и исполнители            § 2.2. Способы записи алгоритмов            § 2.3. Объекты алгоритмов            § 2.4. Основные алгоритмические конструкции</p> <p><i>IX класс</i>            § 2.2. Конструирование алгоритмов            § 2.5. Алгоритмы управления»</p>
Формирование знаний об алгоритмических конструкциях; знакомство с основными алгоритмическими структурами — линейной, условной и циклической	<p><i>VI класс</i>            § 17. Типы алгоритмов</p> <p><i>VIII класс</i>            § 2.4. Основные алгоритмические конструкции</p> <p><i>IX класс</i>            § 2.2. Конструирование алгоритмов</p>
Формирование знаний о логических значениях и операциях	<p><i>VIII класс</i>            § 3.1. Элементы математической логики            § 2.3. Объекты алгоритмов            § 2.4. Основные алгоритмические конструкции            § 3.5. Программирование разветвляющихся алгоритмов</p> <p><i>IX класс</i>            § 1.6. Система управления базами данных            § 2.2. Конструирование алгоритмов            § 3.2. Организация вычислений в электронных таблицах</p>

Предметные результаты	Соответствующее содержание учебников
Знакомство с одним из языков программирования	<i>VIII класс</i> § 3.1. Общие сведения о языке программирования Паскаль» § 3.2. Организация ввода и вывода данных» § 3.3. Программирование линейных алгоритмов» § 3.4. Программирование разветвляющихся алгоритмов» § 3.5. Программирование циклических алгоритмов» <i>IX класс</i> § 2.1. Решение задач на компьютере § 2.3. Одномерные массивы целых чисел § 2.4. Запись вспомогательных алгоритмов на языке Паскаль
Формирование умений формализации и структурирования информации, умения выбирать способ представления данных в соответствии с поставленной задачей — таблицы, схемы, графики, диаграммы, с использованием соответствующих программных средств обработки данных	<i>V класс</i> § 10. Наглядные формы представления информации <i>VI класс</i> § 9. Информационное моделирование § 10. Словесные информационные модели § 11. Табличные информационные модели § 12. Графики и диаграммы § 13. Схемы <i>IX класс</i> § 1.1. Моделирование как метод познания § 1.2. Знаковые модели § 1.3. Графические информационные модели § 1.4. Табличные информационные модели § 3.3. Средства анализа и визуализации данных
Формирование навыков и умений безопасного и целесообразного поведения при работе с компьютерными программами и в Интернете, умения соблюдать нормы информационной этики и права	<i>V класс</i> § 6. Передача информации» <i>VII класс</i> § 1.3. Всемирная паутина § 2.3. Программное обеспечение компьютера <i>IX класс</i> § 4.3. Информационные ресурсы и сервисы Интернета

общего образования, зафиксированных в федеральных государственных образовательных стандартах.

**Материал в учебниках** изложен так, чтобы не только предоставить учащимся необходимые теоретические сведения, но и подвести их к систематизации, теоретическому осмыслению и обобщению уже имеющегося опыта.

В начале каждого параграфа размещены ключевые слова. Как правило, это основные понятия стандарта, раскрываемые в тексте параграфа. После основного текста параграфа размещена рубрика «Самое главное», которая вместе с ключевыми словами предназначена для обобщения и систематизации изучаемого материала. На решение этой задачи направлены и задания, в которых ученикам предлагается построить графические схемы, иллюстрирующие отношения между основными понятиями изученных тем.

Учебники снабжены навигационной полосой со специальными значками, акцентирующими внимание учащихся на ключевых компонентах параграфов, а также позволяющими связать в единый комплект все составляющие УМК благодаря ссылкам на электронное приложение к учебникам. Навигационные инструменты учебника активизируют деятельностный характер взаимодействия ученика с учебным материалом параграфа, закрепляют элементы работы с информацией в режиме перекрестных ссылок в структурированном тексте.

Содержание учебников соответствует требованиям современной информационно-образовательной среды: учебники являются своеобразными навига-

торами в мире информации. Практически каждый параграф содержит ссылки на ресурсы сети Интернет. Особенно много ссылок на материалы Единой коллекции цифровых образовательных ресурсов (<http://sc.edu.ru/>) и электронного приложения к учебникам (<http://metodist.lbz.ru>) — анимации, интерактивные модели и слайд-шоу, делающие изложение материала более наглядным и увлекательным. В VIII—IX классах широко применяются ресурсы Федерального центра информационных образовательных ресурсов (<http://fcior.ru>). Использование ресурсов сети Интернет предполагается и для поиска учащимися ответов на некоторые вопросы рубрики «Вопросы и задания», размещенной в конце каждого параграфа.

В содержании учебников выдержан **принцип инвариантности** к конкретным моделям компьютеров и версиям программного обеспечения. Основной акцент сделан на изучении фундаментальных основ информатики, реализации общеобразовательного потенциала курса. Параллельно с изучением теоретического материала осуществляется формирование ИКТ-компетентности учащихся основной школы.

С учетом возрастных особенностей ученикам V—VI классов предложен **компьютерный практикум**, состоящий из детально разработанных описаний 36 работ.

Большинство работ компьютерного практикума состоит из заданий нескольких уровней сложности. **Первый уровень сложности** имеют обязательные небольшие задания, знакомящие учащихся с мини-



мальным набором необходимых технологических приемов по созданию информационного объекта. Для каждого такого задания предлагается подробная технология его выполнения, во многих случаях приводится образец того, что должно получиться в итоге. В заданиях **второго уровня сложности** учащиеся должны самостоятельно выстроить технологическую цепочку и получить требуемый результат. Предполагается, что на данном этапе учащиеся смогут получить необходимую для работы информацию из описания предыдущих заданий. Задания **третьего уровня сложности** ориентированы на наиболее продвинутых учащихся, имеющих, как правило, собственный компьютер. Эти задания могут быть предложены таким школьникам для самостоятельного выполнения в классе или дома. Цепочки заданий строятся так, чтобы каждый следующий шаг работы опирался на результаты предыдущего шага, приучал ученика к постоянным «челночным» движениям от промежуточного результата к условиям и к вопросу, определяющему цель действия, формируя тем самым умение учиться, а также самостоятельность, ответственность и инициативность школьников.

Для совершенствования навыков работы на компьютере учащихся VII—IX классов в учебники включены **задания для практических работ**, которые подобраны таким образом, что могут быть выполнены с использованием любого варианта стандартного базового пакета программного обеспечения, имеющегося в российских школах.

Возрастные особенности школьников нашли свое отражение и в **структуре учебников**: в учебниках V—VI классов используется сквозная нумерация параграфов; учебники VII—IX классов имеют более сложную иерархическую структуру (глава—параграф—пункт параграфа).

Вопросы и задания в учебниках способствуют овладению учащимися приемами анализа, синтеза, отбора и систематизации материала на определенную тему, развитию навыков самостоятельной работы, формированию критического мышления. Система вопросов и заданий к параграфам и пунктам является разноуровневой по сложности и содержанию, что позволяет учитывать индивидуальные особенности обучающихся. В учебники включены задания, способствующие формированию навыков сотрудничества учащегося с педагогом и сверстниками.

На страницах учебников VII—IX классов подробно рассмотрены примеры решений типовых задач по каждой изучаемой теме. Аналогичные задачи предлагаются ученикам в рубрике «Вопросы и задания для самостоятельного решения». Для повышения мотивации школьников к изучению со-

держания курса особым значком отмечены вопросы, задачи и задания, аналогичные тем, что включаются в варианты ГИА и ЕГЭ по информатике. В конце каждой главы учебников VII—IX классов приведены тестовые задания, выполнение которых поможет учащимся оценить, хорошо ли они освоили теоретический материал и могут ли применять свои знания для решения возникающих проблем. Кроме того, это является подготовкой к сдаче выпускного экзамена по информатике и ИКТ в форме ГИА (IX класс) и в форме ЕГЭ (XI класс).

**Электронные приложения к учебникам включают:**

- методические материалы для учителя;
- файлы-заготовки (тексты, изображения), необходимые для выполнения работ компьютерного практикума;
- тестовые файлы с дидактическими материалами (для печати);
- дополнительные материалы для чтения;
- мультимедийные презентации ко всем параграфам каждого из учебников;
- интерактивные тесты.

**Методические пособия** содержат рекомендации для учителя по организации учебного процесса, в том числе поурочные разработки по курсу информатики и ИКТ в V—VI и VII—IX классах. В методических пособиях даны рекомендации по использованию на уроках и во внеурочной деятельности материалов Единой коллекции цифровых образовательных ресурсов, других интернет-ресурсов.

В современных условиях важным компонентом УМК нового поколения становится его **сетевая составляющая**, реализованная в форме веб-сайта и ориентированная на всех участников образовательного процесса: учеников, их родителей, учителей. Благодаря сетевой составляющей:

- ученики могут участвовать в дистанционных олимпиадах по изучаемому предмету и творческих конкурсах;
- родители учеников получают возможность принять участие в обсуждении УМК на форумах;
- учителя могут систематически получать консультации авторского коллектива и методистов, скачивать обновленные варианты планирования, новые версии электронных образовательных ресурсов, дополнительные методические и дидактические материалы, обмениваться собственными методическими разработками и т. д.

Сетевая составляющая рассматриваемого УМК реализована на сайте издательства «БИНОМ. Лаборатория знаний» в форме авторской мастерской: <http://metodist.lbz.ru/>



**Н. Д. Угринович,**  
Московский институт открытого образования

## МУЛЬТИСИСТЕМНЫЙ И МУЛЬТИПЛАТФОРМЕННЫЙ ПОДХОД ПРИ ИЗУЧЕНИИ ИНФОРМАТИКИ. УМК «ИНФОРМАТИКА» ДЛЯ VII—IX И X—XI КЛАССОВ

### Аннотация

В статье рассказывается об обновленных учебниках информатики для основной и старшей школы.

**Ключевые слова:** мультисистемность, мультиплатформенность, информация, компьютер, информационные технологии, программирование.

### УМК «Информатика» для VII—IX классов

Учебно-методический комплект Н. Д. Угриновича для основной школы (VII—IX классы), обеспечивающий обучение курсу информатики в соответствии с ФГОС, включает в себя:

*учебники завершенной предметной линии для VII—IX классов:*

- Угринович Н. Д. Информатика: учебник для 7 класса. 2-е изд. М.: БИНОМ. Лаборатория знаний, 2013;
- Угринович Н. Д. Информатика: учебник для 8 класса. М.: БИНОМ. Лаборатория знаний, 2013;
- Угринович Н. Д. Информатика: учебник для 9 класса. М.: БИНОМ. Лаборатория знаний, 2013;

*программу по информатике:*

- Угринович Н. Д., Самылкина Н. Н. Информатика. Программа для основной школы: 7—9 классы. М.: БИНОМ. Лаборатория знаний, 2012;

*практикум для учащихся:*

- Угринович Н. Д., Серегин И. А. Информатика: лабораторный журнал для 7 класса. М.: БИ-

НОМ. Лаборатория знаний, 2013. (+ электронное приложение) (готовится к изданию);

- Угринович Н. Д., Серегин И. А. Информатика: лабораторный журнал для 8 класса. М.: БИНОМ. Лаборатория знаний, 2013. (+ электронное приложение) (готовится к изданию);
- Угринович Н. Д., Серегин И. А. Информатика: лабораторный журнал для 9 класса. М.: БИНОМ. Лаборатория знаний, 2013. (+ электронное приложение) (готовится к изданию);

*комплект плакатов:*

- Самылкина Н. Н., Калинин И. А. Информатика и ИКТ. Основная школа: комплект плакатов и методическое пособие. М.: БИНОМ. Лаборатория знаний, 2011;

*пособия для подготовки к итоговой аттестации:*

- Дергачева Л. М. Решение типовых экзаменационных задач по информатике. М.: БИНОМ. Лаборатория знаний, 2012. (+CD);
- Самылкин А. А., Самылкина Н. Н. ГИА. Информатика. Сдаем экзамен: учебное пособие. М.: БИНОМ. Лаборатория знаний, 2011.

Консультации, видеолекции и другая полезная для учителя информация доступна в *авторской*

### Контактная информация

Угринович Николай Дмитриевич, канд. пед. наук, зав. лабораторией информатики Московского института открытого образования; адрес: 119034, г. Москва, Пречистенский пер., д. 7; телефон: (495) 637-76-86; e-mail: ugrinovich@mtu-net.ru

N. D. Ugrinovich,  
Moscow Open Education Institute

### MULTISYSTEM AND MULTIPLATFORM APPROACH TO MASTERING INFORMATICS. TEXTBOOK SETS "INFORMATICS", GRADES VII—IX, X—XI

#### Abstract

The article describes the renewed informatics textbook sets for secondary and high school.

**Keywords:** multisystem, multiplatform, information, computer, information technologies, programming.

*мастерской* Н. Д. Угриновича на сайте методической службы издательства: «БИНОМ. Лаборатория знаний»: <http://metodist.lbz.ru/>

Учебники «Информатика» для VII—IX классов разработаны в соответствии с требованиями ФГОС и с учетом нового учебного плана в объеме 105 часов. Для освоения *углубленного* курса информатики рекомендуется на изучение предмета выделять по одному часу в неделю в VII—IX классах. Для организации *исследовательской и проектной деятельности* учащихся можно использовать часы, отведенные на внеурочную деятельность.

Отличительной особенностью стандарта второго поколения (ФГОС) по сравнению со стандартом первого поколения является его *деятельностный* характер, ставящий главной целью развитие личности учащегося. Система образования отказывается от традиционного представления результатов обучения в виде знаний, умений и навыков. Формулировки стандарта указывают реальные виды деятельности, которыми учащиеся должны овладеть к концу обучения (учащиеся должны уметь учиться, самостоятельно добывать знания, анализировать, отбирать нужную информацию, уметь контактировать в различных по возрастному составу группах). Оптимальное сочетание теории, необходимой для успешного выполнения практических задач пользователя в современных программных средах, и практики — главная отличительная черта УМК по информатике Н. Д. Угриновича.

Основная задача учебников — сформировать готовность современного выпускника основной школы к активной учебной деятельности в информационно-образовательной среде школы, к использованию методов информатики в других школьных предметах, подготовить учащихся к итоговой аттестации по предмету за курс основной школы и к продолжению образования в старшей школе.

Важно, что в учебниках параллельно рассматриваются операционная система Windows и свободно распространяемая операционная система Linux, а также их приложения. Методическое пособие для учителей «Преподавание курса “Информатика” в основной школе» включает цифровые образовательные ресурсы (ЦОР) для систем Windows и Linux: готовые компьютерные проекты, рассмотренные в учебниках, тесты, презентации и методические материалы для учителей.

Современные научные представления об информационной картине мира, понятиях информатики и методах работы с информацией отражены в содержательном материале учебников. Изложение теории и практики опирается на:

- закономерности протекания информационных процессов в системах различной природы, их общность и особенности;
- информационные процессы функционирования, развития, управления в природных, социальных и технических системах;
- понятия: информационный процесс, информационная модель, информационный объект, информационная технология, информационные основы управления, алгоритм, автоматизиро-

ванная информационная система, информационная цивилизация и др.;

- методы современного научного познания: системно-информационный анализ, информационное моделирование, компьютерный эксперимент;
- математический аппарат при решении учебных и практических задач информатики;
- основные способы алгоритмизации и формализованного представления данных.

Реализация основной задачи в учебниках осуществляется в следующих **четырёх направлениях**:

- **мировоззренческом** (ключевые слова — «информация» и «модель»). Рассматриваются понятия информации и информационных процессов (обработка, хранение, получение и передача информации). В результате должны сформироваться умения понимать информационную сущность мира, его системность, познаваемость и противоречивость, распознавать и анализировать информационные процессы, оптимально представлять информацию для решения поставленных задач и применять понятия информатики на практике и в других предметах. Большую роль в этом играет тема «Информация и информационные технологии»;
- **практическом** (ключевое слово — «компьютер»). Формируется представление о компьютере как универсальном инструменте для работы с информацией, рассматриваются разнообразные применения компьютера, школьники приобретают навыки работы с компьютером на основе использования электронных приложений, свободного программного обеспечения (ПО) и ресурсов. Практические задания могут выполняться учащимися на разных уровнях, в разное время — на уроках, после уроков и дома, чем достигается дифференциация и индивидуализация обучения — каждый учащийся может сформировать свою образовательную траекторию;
- **алгоритмическом** (ключевые слова — «алгоритм», «программа»). Развитие алгоритмического мышления идет через решение алгоритмических задач различной сложности и реализации их на языке программирования. В результате формируется представление об алгоритмах и отрабатывается умение решать алгоритмические задачи на компьютере. Особое место в системе учебников занимает тема «Основы алгоритмизации и объектно-ориентированного программирования». В этой теме рассматриваются все основные алгоритмические структуры и их кодирование на трех языках программирования:
  - языке OpenOffice.org Basic, который входит в свободно распространяемое интегрированное офисное приложение OpenOffice.org Basic в операционных системах Windows и Linux;
  - объектно-ориентированном языке Visual Basic;

— объектно-ориентированном языке Gambas (аналог Visual Basic в операционной системе Linux);

- **исследовательском** (ключевые слова — «логика», «задача»). Содержание и методика преподавания курса способствуют формированию исследовательских навыков, которые могут быть применены при изучении предметов естественнонаучного цикла с использованием цифрового оборудования, компьютерных инструментальных средств и ЦОР. Большую роль здесь играет метод проектов.

С введением ФГОС реализуется смена базовой парадигмы образования со «знаниевой» на «системно-деятельностную», т. е. акцент переносится с изучения основ наук на обеспечение развития универсальных учебных действий на материале основ наук. Важнейшим компонентом содержания образования, стоящим в одном ряду с систематическими знаниями по предметам, становятся универсальные (метапредметные) умения (и стоящие за ними компетенции).

В основной школе предусматривается развитие описанных выше умений в учебной деятельности на материале предмета. В учебниках рассматривается развитие этих умений на содержательном учебном материале информатики. Для информатики характерно сочетание основ теории с практическими умениями. Практические работы — от небольших упражнений до комплексных заданий — рассматриваются в основной школе через призму освоения средств информационных технологий как мощного инструмента познания окружающей действительности. При этом приоритет отдается освоению наиболее востребованных средств ИКТ и ПО во взаимосвязи с проблемным содержанием типичного класса задач, актуальным в какой-либо профессиональной отрасли.

Поскольку концентрический принцип обучения остается актуальным в основной школе, то развитие личностных и метапредметных результатов идет непрерывно на всем содержательном и деятельностном материале.

#### **Личностные результаты освоения курса информатики:**

- **Формирование целостного мировоззрения, соответствующего современному уровню развития науки и общественной практики, учитывающего социальное, культурное, языковое, духовное многообразие современного мира.** Информатика, как и любая другая учебная дисциплина, формирует определенную составляющую научного мировоззрения. Она вырабатывает представления учащихся о науках, развивающих информационную картину мира, вводит их в область информационной деятельности людей. Формирование информационной картины мира происходит через:
  - понимание и умение объяснять закономерности протекания информационных процессов в системах различной природы, их общность и особенности;
  - умение описывать, используя понятия информатики, информационные процессы функционирования, развития, управления

в природных, социальных и технических системах;

- анализ исторических этапов формирования средств ИКТ в контексте развития общества.
- **Формирование коммуникативной компетентности в общении и сотрудничестве со сверстниками, детьми старшего и младшего возраста, взрослыми в процессе образовательной, общественно полезной, учебно-исследовательской, творческой и других видов деятельности.** Обучающиеся VII—IX классов характеризуются стремлением к общению и совместной полезной деятельности со сверстниками. Информатика легко интегрируется в другие предметы, на основе чего возможна организация:
  - целенаправленного поиска и использования информационных ресурсов, необходимых для решения учебных и практических задач, в том числе с помощью средств ИКТ;
  - анализа информационных процессов, протекающих в социотехнических, природных, социальных системах;
  - оперирования с информационными объектами, их преобразования на основе формальных правил;
  - применения средств ИКТ для решения учебных и практических задач из областей, изучаемых в различных школьных предметах, охватывающих наиболее массовые применения ИКТ в современном обществе.
  - *Приобретение опыта выполнения с использованием информационных технологий индивидуальных и коллективных проектов, таких как разработка программных средств учебного назначения, издание школьных газет, создание сайтов, виртуальных краеведческих музеев и т. д.* Результаты совместной работы легко использовать для создания информационных объектов (текстов, рисунков, программ, результатов расчетов, баз данных и т. п.), в том числе с помощью компьютерных программных средств. Именно они станут основой проектной исследовательской деятельности учащихся.
- **Знакомство с основными правами и обязанностями гражданина информационного общества.**
- **Формирование представлений об основных направлениях развития информационного сектора экономики, основных видах профессиональной деятельности, связанных с информатикой и информационными технологиями.** В контексте рассмотрения вопросов социальной информатики изучаются характеристики информационного общества, формируется представление о возможностях и опасностях глобализации информационной сферы. Учащиеся учатся соблюдать нормы информационной культуры, этики и права, с уважением относиться к частной информации и информационным правам других людей.
- **Формирование на основе собственного опыта информационной деятельности представле-**

*ний о механизмах и законах восприятия и переработки информации человеком, техническими и социальными системами. Освоение основных понятий информатики позволяет учащимся:*

- получить представление о таких методах современного научного познания, как системно-информационный анализ, информационное моделирование, компьютерный эксперимент;
- использовать необходимый математический аппарат при решении учебных и практических задач информатики;
- освоить основные способы алгоритмизации и формализованного представления данных.

#### **Метапредметные результаты освоения курса информатики:**

- *развитие ИКТ-компетентности*, т. е. приобретение опыта создания, преобразования, представления, хранения информационных объектов (текстов, рисунков, алгоритмов и т. п.) с использованием наиболее распространенных компьютерных инструментальных средств;
- *умение осуществлять целенаправленный поиск информации в различных информационных массивах*, в том числе электронных энциклопедиях, сети Интернет и т. п., анализ и оценку свойств полученной информации с точки зрения решаемой задачи;
- *навык целенаправленного использования информации в процессе управления*, в том числе с помощью аппаратных и программных средств компьютера и цифровой бытовой техники;
- *умения самостоятельно планировать пути достижения целей*, в том числе альтернативные, осознанно выбирать наиболее эффективные способы решения учебных и познавательных задач;
- *умения соотносить свои действия с планируемыми результатами*, осуществлять контроль своей деятельности в процессе достижения результата, определять способы действий в рамках предложенных условий и требований, корректировать свои действия в соответствии с изменяющейся ситуацией;
- *умение оценивать правильность выполнения учебной задачи и собственные возможности ее решения*;
- *владение основами самоконтроля, самооценки*, навыки принятия решений и осуществления осознанного выбора в учебной и познавательной деятельности;
- *умения определять понятия, создавать обобщения, устанавливать аналогии, классифицировать*, самостоятельно выбирать основания и критерии для классификации, устанавливать причинно-следственные связи, строить логическое рассуждение, умозаключение (индуктивное, дедуктивное и по аналогии) и делать выводы;
- *умение создавать, применять и преобразовывать знаки и символы, модели и схемы для решения учебных и познавательных задач.*

Важнейшее место в курсе занимает тема «Моделирование и формализация», в которой исследуются модели из различных предметных областей: математики, физики, химии и собственно информатики. Эта тема способствует информатизации учебного процесса в целом, придает курсу «Информатика» межпредметный характер.

#### **Среди предметных результатов ключевую роль играют:**

- понимание роли информационных процессов в современном мире;
- формирование информационной и алгоритмической культуры, формирование представления о компьютере как универсальном устройстве обработки информации, развитие основных навыков и умений использования компьютерных устройств;
- формирование представления об основных изучаемых понятиях (информация, алгоритм, модель) и их свойствах;
- развитие алгоритмического и системного мышлений, необходимых для профессиональной деятельности в современном обществе; развитие умений составить и записать алгоритм для конкретного исполнителя; формирование знаний об алгоритмических конструкциях, логических значениях и операциях; знакомство с одним из языков программирования и основными алгоритмическими структурами — линейной, ветвлением и циклической;
- формирование умений формализации и структурирования информации, выбора способа представления данных в соответствии с поставленной задачей (таблицы, схемы, графики, диаграммы) с использованием соответствующих программных средств обработки данных;
- формирование навыков и умений безопасного и целесообразного поведения при работе с компьютерными программами и в Интернете, умения соблюдать нормы информационной этики и права. Большое значение в курсе имеет тема «Коммуникационные технологии», в которой учащиеся не только знакомятся с основными сервисами Интернета, но и учатся применять их на практике.

Таким образом, завершённой предметной линией учебников обеспечивается преемственность изучения предмета в полном объеме на основной ступени общего образования.

Рассматривая содержательное распределение учебного материала в учебниках информатики, можно увидеть опору на возрастные психологические особенности обучающихся основной школы (VII—IX классы), которые характеризуются:

- бурным, скачкообразным характером развития, то есть происходящими за сравнительно короткий срок многочисленными качественными изменениями прежних особенностей, интересов и отношений ребенка, появлением у подростка значительных субъективных трудностей и переживаний;
- стремлением подростка к общению и совместной деятельности со сверстниками;

- особой чувствительностью к морально-этическому «кодексу товарищества», в котором заданы важнейшие нормы социального поведения взрослого мира;
- изменением социальной ситуации развития — ростом информационных перегрузок и изменением характера и способа общения, социальных взаимодействий (способы получения информации: СМИ, телевидение, Интернет).

Учет особенностей подросткового возраста, успешность и своевременность формирования новообразований познавательной сферы, качеств и свойств личности связывается с активной позицией учителя, а также с адекватностью построения образовательного процесса и выбора условий и методик обучения.

В учебниках для VII и VIII классов, наряду с формированием первичных научных представлений об информации и информационных процессах, развиваются и систематизируются преимущественно практические умения представлять и обрабатывать текстовую, графическую, числовую и звуковую информацию для документов, презентаций и для публикации в Сети.

При расположении материала учитывались и особенности деятельности в течение учебного года, когда идет чередование теории и практики либо рекомендован режим интеграции теории и практики. Предусмотрено время для контрольных уроков и творческих проектов. Особое внимание уделено позиционированию коллективной работы в Сети и проблеме личной безопасности в Сети. В случае, когда в образовательном учреждении нет возможности изучить темы «Обработка звука», «Цифровое фото и видео» и «Редактирование цифрового видео с использованием системы нелинейного видеомонтажа» и провести практические занятия по ним, рекомендуется эти часы использовать для изучения темы «Системы счисления». Это объясняется высокой значимостью темы для успешного прохождения учащимися итоговой аттестации.

Содержание учебника IX класса ориентировано на освоение программирования и основ информационного моделирования. Используются задания из других предметных областей, которые реализованы в виде мини-проектов. Основы логики проходят в начале года, поскольку тема имеет прикладное значение и используется при изучении программирования.

Содержание информатики с точки зрения построения траектории обучения в основной школе раскрывается в программе и тематическом планировании автора.

Для соответствия возрастным особенностям учащихся каждый учебник снабжен *навигационными инструментами* — навигационной полосой со специальными значками, акцентирующими внимание учащихся на важных конструктах параграфа, а также позволяющими связать в единый комплект все элементы УМК благодаря ссылкам на практикум и фрагменты учебного материала. Таким образом, навигационные инструменты учебника активизируют деятельностный характер взаимодействия ученика с учебным материалом параграфа, закрепля-

ют элементы работы с информацией в режиме перекрестных ссылок в структурированном тексте.

Реализации изложенных идей способствует иллюстративный ряд учебника. Рисунки отражают основные знания, которые учащийся должен извлечь из параграфа.

Все вышесказанное способствует развитию системы универсальных учебных действий, которые, согласно ФГОС, являются основой создания учебных курсов и отражены в требованиях ФГОС к результатам обучения.

Вопросы и задания в учебниках помогают учащимся овладеть приемами анализа, синтеза, отбора и систематизации материала на определенную тему. Система вопросов и заданий к параграфам и пунктам разноуровневая по сложности и содержанию, что позволяет учитывать индивидуальные особенности обучающихся, фактически определяет индивидуальную образовательную траекторию. Вопросы и задания соответствуют возрастным и психологическим особенностям обучающихся. Они способствуют развитию умения самостоятельной работы учащегося с информацией и его критического мышления.

**Практикум** для учащихся в виде отдельного издания позволяет расширить используемый теоретический, задачный и проектный материал. Он тематически структурирован, позволяет подготовиться к итоговой аттестации.

В УМК входят **учебные пособия для подготовки к итоговой аттестации по информатике** Л. М. Дергачевой (ЕГЭ) — с тренажером на компакт-диске и А. А. Самылкина, Н. Н. Самылкиной (ГИА) — для проведения пробного экзамена в школе.

Дополнительным наглядным средством обучения в составе УМК являются **плакаты «Информатика и ИКТ. Основная школа»** Н. Н. Самылкиной и И. А. Калининна. Плакаты как средство обучения не потеряли своей актуальности. Они органично вписываются в учебный процесс и вносят определенный вклад в создание целостной предметно-развивающей среды, необходимой для реализации установленных ФГОС требований к уровню подготовки выпускников на каждой ступени обучения.

В комплект входят 11 плакатов и методические рекомендации для педагогов по их использованию:

- 1) «Архитектура ПК. Системная плата»;
- 2) «Архитектура ПК. Устройства внешней памяти»;
- 3) «Архитектура ПК. Устройства ввода-вывода информации»;
- 4) «Обработка информации с помощью ПК»;
- 5) «Позиционные системы счисления»;
- 6) «Логические операции»;
- 7) «Законы логики»;
- 8) «Базовые алгоритмические структуры»;
- 9) «Основные этапы компьютерного моделирования»;
- 10) «Обмен данными в телекоммуникационных сетях»;
- 11) «Информационные революции. Поколения компьютеров».

Название серии плакатов позволяет определить целесообразность именно такой комплектации для

применения в основной школе. Плакаты служат для отображения наиболее сложных тем, при изучении которых постоянно требуется наглядный материал, а для учителя может быть затруднительно быстро и качественно его подготовить. На плакатах проиллюстрировано то содержание, которое является инвариантным (составляет ядро) в курсе информатики основной школы. Этот материал может быть немного или значительно расширен и дополнен учителем. Некоторые из плакатов могут выполнять двойную функцию: использоваться при объяснении темы и служить средством постоянной наглядности на стенде в кабинете информатики.

Методические рекомендации по использованию плакатов содержат:

- назначение каждого плаката (рекомендации, при объяснении каких тем следует им пользоваться);
- словесное описание содержания плаката;
- дополнительные сведения, возможно, актуальные для использования на уроке;
- рекомендации по организации текущего контроля усвоения материала с использованием плакатов (выполняющего в большей мере обучающую функцию).

## УМК «Информатика» для X—XI классов. Базовый уровень

Учебники «Информатика. Базовый уровень» для X и XI классов входят в состав учебно-методического комплекта, который обеспечивает изучение курса «Информатика» в соответствии с ФГОС.

**УМК автора содержит:**  
*учебники:*

- *Угринович Н. Д.* Информатика: учебник для 10 класса. Базовый уровень. М.: БИНОМ Лаборатория знаний, 2013;
- *Угринович Н. Д.* Информатика: учебник для 11 класса. Базовый уровень. М.: БИНОМ Лаборатория знаний, 2013;

*учебное пособие:*

- *Угринович Н. Д.* Учебное пособие и CD-ROM для старшей школы «Исследование информационных моделей» для проведения курса по выбору. М.: БИНОМ. Лаборатория знаний, 2013 (готовится к изданию);

*методическое пособие:*

- *Угринович Н. Д.* Методическое пособие для учителей. М.: БИНОМ. Лаборатория знаний, 2013 (готовится к изданию);

включает **CD- и DVD-диски**, на которых размещены цифровые образовательные ресурсы (ЦОР), необходимые для преподавания курса, программное и методическое обеспечение:

- Windows-CD, содержащий свободно распространяемую программную поддержку курса, готовые компьютерные проекты, рассмотренные в учебниках, тесты и методические материалы для учителей;
- Linux-DVD (выпускается по лицензии компании AltLinux), содержащий операционную систему Linux и программную поддержку курса;
- VisualStudio-CD (выпускается по лицензии корпорации Microsoft), содержащий системы

объектно-ориентированного программирования Visual Basic 2005, Visual C# и Visual J#;

- TurboDelphi-CD (выпускается по лицензии компании Borland), содержащий систему объектно-ориентированного программирования Turbo Delphi.

В учебниках значительное место отведено теме «Коммуникационные технологии», также уделено внимание проблеме защиты информации от угроз утечки или повреждения в локальных сетях и глобальной сети Интернет.

Для выполнения практических работ в учебниках используются свободно распространяемые программы или программы, тиражируемых по лицензиям компаний — разработчиков программного обеспечения. В том числе лицензионные программы из комплекта стандартного базового пакета программ (СВППО), поставляемого в школы на 56 CD-дисках.

Учебники для X и XI классов являются мультисистемными, так как практические работы могут выполняться как в операционной системе Windows, так и в операционной системе Linux. В случае выделения на предмет «Информатика» ограниченного количества часов рекомендуется выполнять практические задания в одной операционной системе (Windows или Linux).

Практические работы методически ориентированы на использование метода проектов, что позволяет дифференцировать и индивидуализировать обучение. Возможно проведение практических занятий во внеурочное время в компьютерном школьном классе или дома.

Важнейшее место в курсе занимает тема «Моделирование и формализация», в которой исследуются интерактивные модели из различных предметных областей: математики, физики, астрономии, химии и биологии. Эта тема способствует информатизации учебного процесса в целом, придает курсу «Информатика» межпредметный характер. Готовые интерактивные модели размещены в Интернете или существуют в виде цифровых образовательных ресурсов (ЦОР) на CD-дисках.

### Содержание учебника X класса

Введение. ИНФОРМАЦИЯ И ИНФОРМАЦИОННЫЕ ПРОЦЕССЫ

Глава 1. ИНФОРМАЦИОННЫЕ ТЕХНОЛОГИИ

1.1. Кодирование и обработка текстовой информации

- 1.1.1. Кодирование текстовой информации
- 1.1.2. Создание документов в текстовых редакторах
- 1.1.3. Форматирование документов в текстовых редакторах
- 1.1.4. Компьютерные словари и системы компьютерного перевода текстов
- 1.1.5. Системы оптического распознавания документов

1.2. Кодирование и обработка графической информации

- 1.2.1. Кодирование графической информации
- 1.2.2. Растровая графика
- 1.2.3. Векторная графика

- 1.3. Кодирование звуковой информации
- 1.4. Компьютерные презентации
- 1.5. Кодирование и обработка числовой информации

- 1.5.1. Представление числовой информации с помощью систем счисления

- 1.5.2. Электронные таблицы

- 1.5.3. Построение диаграмм и графиков

## Глава 2. КОММУНИКАЦИОННЫЕ ТЕХНОЛОГИИ

- 2.1. Локальные компьютерные сети
- 2.2. Глобальная компьютерная сеть Интернет
- 2.3. Подключение к Интернету
- 2.4. Всемирная паутина
- 2.5. Электронная почта
- 2.6. Общение в Интернете в реальном времени
- 2.7. Файловые архивы
- 2.8. Радио, телевидение и веб-камеры в Интернете
- 2.9. Геоинформационные системы в Интернете
- 2.10. Поиск информации в Интернете
- 2.11. Электронная коммерция в Интернете
- 2.12. Библиотеки, энциклопедии и словари в Интернете
- 2.13. Основы языка разметки гипертекста

## Глава 3. АЛГОРИТМИЗАЦИЯ И ОСНОВЫ ОБЪЕКТНО-ОРИЕНТИРОВАННОГО ПРОГРАММИРОВАНИЯ

- 3.1. Алгоритм и кодирование основных алгоритмических структур
  - 3.1.1. Алгоритм и его свойства
  - 3.1.2. Алгоритмические структуры «ветвление» и «выбор»
  - 3.1.3. Алгоритмическая структура «цикл»
- 3.2. История развития языков программирования
- 3.3. Введение в объектно-ориентированное программирование
  - 3.3.1. Объекты: свойства и методы
  - 3.3.2. События
  - 3.3.3. Проекты и приложения
- 3.4. Система объектно-ориентированного программирования Microsoft Visual Studio
  - 3.4.1. Интегрированная среда разработки языков Visual Basic .NET и Visual C#
- 3.5. Система объектно-ориентированного программирования Lazarus
- 3.6. Переменные
- 3.7. Графический интерфейс

### Содержание учебника XI класса

#### Глава 1. КОМПЬЮТЕР КАК СРЕДСТВО АВТОМАТИЗАЦИИ ИНФОРМАЦИОННЫХ ПРОЦЕССОВ

- 1.1. История развития вычислительной техники
- 1.2. Архитектура персонального компьютера
- 1.3. Операционные системы
  - 1.3.1. Основные характеристики операционных систем
  - 1.3.2. Операционная система Windows
  - 1.3.3. Операционная система Linux
- 1.4. Защита от несанкционированного доступа к информации
  - 1.4.1. Защита с использованием паролей
  - 1.4.2. Биометрические системы защиты

- 1.5. Физическая защита данных на дисках

- 1.6. Защита от вредоносных программ

- 1.6.1. Вредоносные и антивирусные программы

- 1.6.2. Компьютерные вирусы и защита от них

- 1.6.3. Сетевые черви и защита от них

- 1.6.4. Троянские программы и защита от них

- 1.6.5. Хакерские утилиты и защита от них

- 1.7. Требования техники безопасности, гигиены и ресурсосбережения при работе со средствами информатизации

## Глава 2. МОДЕЛИРОВАНИЕ И ФОРМАЛИЗАЦИЯ

- 2.1. Моделирование как метод познания
- 2.2. Системный подход в моделировании
- 2.3. Формы представления моделей
- 2.4. Формализация
- 2.5. Основные этапы разработки и исследования моделей на компьютере
- 2.6. Инструменты программирования для работы и исследования моделей
  - 2.6.1. Понятие массивов
  - 2.6.2. Обработка массивов
  - 2.6.3. Графика в объектно-ориентированных языках программирования Visual Basic .NET, Visual C# и Lazarus
- 2.7. Исследование интерактивных компьютерных моделей

- 2.7.1. Исследование физических и астрономических моделей

- 2.7.2. Исследование химических моделей

- 2.7.3. Исследование биологических моделей

- 2.7.4. Исследование математических моделей

- 2.7.5. Оптимизационное моделирование в экономике

## Глава 3. БАЗА ДАННЫХ. СИСТЕМЫ УПРАВЛЕНИЯ БАЗАМИ ДАННЫХ (СУБД)

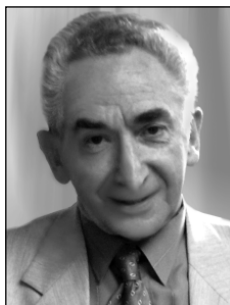
- 3.1. Табличные базы данных
- 3.2. Система управления базами данных
  - 3.2.1. Основные объекты СУБД: таблицы, формы, запросы, отчеты
  - 3.2.2. Использование формы для просмотра и редактирования записей в табличной базе данных
  - 3.2.3. Поиск записей в табличной базе данных с помощью фильтров и запросов
  - 3.2.4. Сортировка записей в табличной базе данных
  - 3.2.5. Печать данных с помощью отчетов
- 3.3. Иерархическая модель данных
- 3.4. Сетевая модель данных

## Глава 4. ИНФОРМАЦИОННОЕ ОБЩЕСТВО

- 4.1. Право в Интернете
- 4.2. Этика в Интернете
- 4.3. Перспективы развития информационных и коммуникационных технологий.

В серии «Программы и планирование» готовится программа курса информатики базового уровня, соответствующая требованиям ФГОС. Учебно-тематическое планирование включает часы на изучение теории и выполнение практических работ, также возможно использование часов, отведенных на внеурочную деятельность.





**И. Г. Семакин,**

*Пермский государственный национальный исследовательский университет*

## НОВОЕ ПОКОЛЕНИЕ УЧЕБНИКОВ ПО ИНФОРМАТИКЕ. УМК «ИНФОРМАТИКА» ДЛЯ VII—IX И X—XI КЛАССОВ

### *Аннотация*

В статье рассматривается содержание новых учебников по информатике, разработанных автором статьи и его соавторами, для основной школы (VII—IX классы) и полной средней школы (X—XI классы) в соответствии с требованиями федерального государственного образовательного стандарта. Дается анализ содержательной структуры учебников, описание изменений по сравнению с предыдущей версией учебников, соответствующих ФК ГОС (обязательной части основной образовательной программы) по информатике.

**Ключевые слова:** учебники информатики, основная школа, полная средняя школа, содержательная структура, ФГОС.

В связи с переходом системы общего образования на новые федеральные образовательные стандарты нашим авторским коллективом разработаны учебники для трех уровней изучения информатики: основной школы, полной средней школы на базовом и на углубленном уровнях. Вместе с учебниками подготовлены и другие элементы УМК. Учебники для VII—IX классов и для X—XI классов на базовом уровне вошли в Федеральный перечень учебников на 2013/2014 учебный год. Учебники для углубленного изучения информатики в старших классах, подготовленные в соответствии с ФГОС, в настоящее время готовятся к изданию. Отметим, что сейчас в структуре Федерального перечня сохраняются учебники, соответствующие ФК ГОС (обязательной части основной образовательной программы). В этом разделе Перечня присутствуют все наши ранее изданные учебники:

- *Семакин И. Г., Залогова Л. А., Русаков С. В., Шестакова Л. В.* Информатика и ИКТ: учеб-

ник для 8 класса. 7-е изд. М.: БИНОМ. Лаборатория знаний, 2013;

- *Семакин И. Г., Залогова Л. А., Русаков С. В., Шестакова Л. В.* Информатика и ИКТ: учебник для 9 класса. 6-е изд. М.: БИНОМ. Лаборатория знаний, 2013;
- *Семакин И. Г., Хеннер Е. К.* Информатика и ИКТ. Базовый уровень: учебник для 10—11 классов. 9-е изд. М.: БИНОМ. Лаборатория знаний, 2013;
- *Семакин И. Г., Шеина Т. Ю., Шестакова Л. В.* Информатика и ИКТ. Профильный уровень: учебник для 10 класса. 5-е изд. М.: БИНОМ. Лаборатория знаний, 2013;
- *Семакин И. Г., Хеннер Е. К., Шестакова Л. В.* Информатика и ИКТ. Профильный уровень: учебник для 11 класса. 2-е изд. М.: БИНОМ. Лаборатория знаний, 2012.

Такая ситуация сохранится на период перехода от ФК ГОС к ФГОС.

### **Контактная информация**

**Семакин Игорь Геннадьевич**, доктор пед. наук, профессор, профессор кафедры прикладной математики и информатики Пермского государственного национального исследовательского университета; *адрес:* 614600, г. Пермь, ул. Букирева, д. 15; *телефон:* (342) 239-64-09; *e-mail:* isemak@dom.raid.ru

**I. G. Semakin,**  
Perm State National Research University

### **NEW GENERATION OF TEXTBOOKS ON INFORMATICS. TEXTBOOK SETS "INFORMATICS", GRADES VII—IX, X—XI**

#### **Abstract**

The article deals with the content of new textbooks on informatics developed by the author and his co-authors for secondary school (grades VII—IX) and high school (grades X—XI) in accordance with the FSES. It analyzes the content structure of textbooks and deals with differences from the previous version of the textbook set in Informatics.

**Keywords:** textbooks on informatics, secondary school, high school, content structure, FSES.

## Базовые принципы методической системы обучения непрерывному курсу информатики в VII—XI классах

За 27 лет существования в отечественном образовании учебного курса «Информатика» полностью сформировалась содержательная структура предмета. Ее инвариантными составляющими являются содержательные линии, которые в свою очередь делятся на учебные темы (табл. 1).

Как и в предыдущих изданиях учебников по информатике важнейшей целью авторов остается решение задачи реализации школьного курса информатики как полноценного общеобразовательного предмета. В его содержании должны сбалансировано присутствовать фундаментальная и прикладная составляющие.

**Фундаментальный характер** курсу придает опора на базовые научные понятия предметной области: информация, информационные процессы, информационные модели.

**Технологическая составляющая** решает метапредметную задачу информатики, определенную в ФГОС: формирование ИКТ-компетентности учащихся. Авторы УМК сохранили в содержании учебников принцип инвариантности к конкретным моделям компьютеров и версиям программного обеспечения. Акцент делается на понимание идей и принципов, заложенных в информационных

технологиях. Освоение работы с конкретными аппаратными средствами и программными продуктами происходит в рамках компьютерного практикума. В методике курса делается упор на выработку у школьников навыка самостоятельного освоения средств программного обеспечения, которые достаточно быстро обновляются. Формирование навыка самообучения не только имеет внутрипредметное значение, но также подчеркивается в ФГОС как одна из метапредметных задач общего образования.

### УМК по информатике для основной школы: VII—IX классы

Учебно-методический комплект (УМК), обеспечивающий изучение курса информатики в VII—IX классах, в соответствии с ФГОС, включает в себя:

- учебники:**
- *Семакин И. Г., Залогова Л. А., Русаков С. В., Шестакова Л. В.* Информатика: учебник для 7 класса. М.: БИНОМ. Лаборатория знаний, 2012;
  - *Семакин И. Г., Залогова Л. А., Русаков С. В., Шестакова Л. В.* Информатика: учебник для 8 класса. М.: БИНОМ. Лаборатория знаний, 2012;
  - *Семакин И. Г., Залогова Л. А., Русаков С. В., Шестакова Л. В.* Информатика: учебник для 9 класса. М.: БИНОМ. Лаборатория знаний, 2012;

Таблица 1

#### Содержательные линии и учебные темы курса информатики

№ п/п	Содержательные линии	Учебные темы
1	Теоретические основы	Понятие информации. Системы счисления. Измерение информации. Логика. Информационные процессы
2	Компьютер	Архитектура ЭВМ. Устройство ПК. Представление данных в ЭВМ. Системное ПО. Схемотехника. Правила эксплуатации ПК, СанПиН, эргономика
3	Информационные технологии	Текстовые технологии. Графические технологии. Мультимедиа. Электронные таблицы. Базы данных и информационные системы
4	Сетевые технологии	Организация компьютерных сетей. Службы Интернета. Веб-технологии и веб-программирование
5	Алгоритмизация	Понятие, свойства и исполнители алгоритмов. Основы теории алгоритмов (алгоритмические машины, структуры и сложность алгоритмов)
6	Языки и методы программирования	Процедурное (структурное) программирование. ООП и визуальное программирование
7	Моделирование	Теория систем. Классификация информационных моделей. Методика математического и имитационного моделирования на компьютере. Математическое моделирование природных процессов. Математическое моделирование социальных и экономических процессов
8	Информатика и общество	История средств работы с информацией, ЭВМ и ИКТ. Информатизация и современные проблемы социальной информатики

**рабочие тетради по информатике:**

- *Семакин И. Г., Ромашкина Т. В.* Рабочая тетрадь по информатике для 7 класса. М.: БИНОМ. Лаборатория знаний, 2013 (в печати);
- *Семакин И. Г., Ромашкина Т. В.* Рабочая тетрадь по информатике для 8 класса. М.: БИНОМ. Лаборатория знаний, 2013 (в печати);
- *Семакин И. Г., Ромашкина Т. В.* Рабочая тетрадь по информатике для 9 класса. М.: БИНОМ. Лаборатория знаний, 2013 (в печати);

**задачник-практикум:**

- Информатика и ИКТ. Задачник-практикум: в 2 т. / под ред. И. Г. Семакина, Е. К. Хеннера. 4-е изд. М.: БИНОМ. Лаборатория знаний, 2012;

**программа:**

- *Семакин И. Г., Цветкова М. С.* Информатика. Программа для основной школы: 7–9 классы. М.: БИНОМ. Лаборатория знаний, 2012;

**методическое пособие для учителя:**

- *Семакин И. Г., Шеина Т. Ю.* Преподавание базового курса информатики в средней школе: методическое пособие. М.: БИНОМ. Лаборатория знаний, 2013;

**комплект цифровых образовательных ресурсов (ЦОР), помещенный в Единую коллекцию ЦОР** (<http://school-collection.edu.ru/>);

**комплект дидактических материалов** для текущего контроля результатов обучения по информатике в основной школе под редакцией И. Г. Семакина, доступен через авторскую мастерскую на сайте методической службы издательства «БИНОМ. Лаборатория знаний»: <http://methodist.lbz.ru>

Авторский курс информатики для основного общего образования включает в себя все базовые темы восьми содержательных линий, представленных в таблице 1.

Содержание УМК поддерживает возможность **разноуровневого изучения дисциплины**. В каждом учебнике помимо материала для обязательного изучения (в соответствии с ФГОС) имеются дополнения к отдельным главам под заголовком «Дополнение к главе...». Разноуровневость заданий для практической работы учащихся обеспечивается рабочими тетрадями, в которых приведены задания двух уровней сложности. Содержание задачника-практикума обеспечивает многовариантность организации практической работы учащихся. Принцип многоуровневости заданий реализован и в дидактических материалах для контроля результатов обучения.

Большое внимание в содержании учебников уделяется **обеспечению принципа системности**. Его реализация отражена в оформлении учебника в целом при помощи систематизирующего видеоряда, иллюстрирующего процесс изучения предмета как путешествие по «Океану Информатики» с посещением расположенных в нем «материков» и «островов» (тематических разделов курса). В методической структуре учебника большое значение придается выделению основных знаний и умений, которые должны приобрести учащиеся. В конце каждой главы присутствует логическая схема основных понятий изученной темы, в конце каждого параграфа — раздел «Коротко о главном». Размещенные в конце

каждого параграфа вопросы и задания нацелены на закрепление изученного материала. Многие вопросы (задания) инициируют коллективные обсуждения материала, дискуссии, проявление самостоятельности мышления учащихся.

С введением ФГОС в основной школе изменяется **учебный план по информатике** по сравнению с периодом действия ФК ГОС. Общее число часов сохраняется — 105, но в другом распределении по классам: по одному часу в неделю в VII—IX классах вместо одного часа в неделю в VIII классе и двух часов в неделю в IX классе в прежнем базисном учебном плане. Поскольку основной ресурс учебного процесса — объем учебного времени — остался прежним, то и объем изучаемого материала существенно измениться не может. В основном содержание УМК сохранено. Оно полностью согласуется с требованиями к предметным результатам изучения информатики, предъявляемыми ФГОС. И все же некоторые изменения в учебники внесены. Они связаны с новыми требованиями ФГОС к предметным результатам, с объективными изменениями предметной области информатики, а также с учетом пожеланий учителей, высказанных авторам, к внесению изменений в содержание учебников. Опишем некоторые изменения, произошедшие в содержании учебников.

В **учебник для седьмого класса** в главу «Графическая информация и компьютер» добавился новый параграф «Работа с графическим редактором векторного типа».

В **учебник для восьмого класса** в главу «Хранение и обработка информации в базах данных» добавлен параграф «Основы логики: логические величины и формулы». В главу «Табличные вычисления на компьютере» перенесен параграф «История чисел и систем счисления», который раньше был в последней главе «Информационные технологии и общество».

В **учебник для девятого класса** в дополнение к главе «Управление и алгоритмы» включен новый параграф «Использование рекурсивных процедур». В основной текст главы «Введение в программирование» из дополнительного раздела перенесены два параграфа: «Поиск наибольшего и наименьшего элементов массива» и «Сортировка массива».

Важной составляющей УМК является **комплект цифровых образовательных ресурсов (ЦОР)**, размещенный на портале Единой коллекции ЦОР. Комплект включает в себя:

- демонстрационные материалы по теоретическому содержанию, раздаточные материалы для домашних и практических работ, контрольные материалы (тесты, интерактивный задачник);
- интерактивный справочник по ИКТ;
- исполнителей алгоритмов, модели, тренажеры и пр.

Большое внимание уделено **решению задачи формирования алгоритмической культуры учащихся, развитию алгоритмического мышления**. Этой теме посвящена большая часть содержания и учебного планирования в девятом классе. Для практической работы применяются два вида учебных исполнителей алгоритмов (графический исполнитель

«Стрелочка» и «Конструктор блок-схем»), разработанных авторами и входящих в комплект ЦОР. Для изучения основ программирования используется язык Паскаль.

В соответствии с ФГОС, курс нацелен на обеспечение реализации трех групп образовательных результатов: личностных, метапредметных и предметных. Важнейшей задачей изучения информатики в школе является воспитание и развитие качеств личности, отвечающих требованиям информационного общества. В частности, одним из таких качеств является приобретение учащимися информационно-коммуникационной компетентности (ИКТ-компетентности). Многие составляющие ИКТ-компетентности входят в комплекс универсальных учебных действий. Таким образом, часть метапредметных результатов образования в курсе информатики входит в структуру предметных результатов, т. е. они становятся непосредственной целью обучения и отражаются в содержании изучаемого материала.

### УМК по информатике для полной средней школы: X—XI классы, базовый уровень

УМК разработан в соответствии с требованиями Федерального государственного образовательного стандарта среднего (полного) общего образования (ФГОС), обеспечивает обучение курсу информатики на базовом уровне и включает в себя:

*учебники для X—XI классов (совмещены с практикумами):*

- *Семакин И. Г., Хеннер Е. К., Шеина Т. Ю.* Информатика. Базовый уровень: учебник для 10 класса. М.: БИНОМ. Лаборатория знаний, 2013;
- *Семакин И. Г., Хеннер Е. К., Шеина Т. Ю.* Информатика. Базовый уровень: учебник для 11 класса. М.: БИНОМ. Лаборатория знаний, 2013;

*задачник-практикум:*

- *Задачник-практикум: в 2 т. / под ред. И. Г. Семакина, Е. К. Хеннера.* М.: БИНОМ. Лаборатория знаний, 2012;

*методическое пособие для учителя:*

- *Семакин И. Г., Хеннер Е. К., Шеина Т. Ю.* Преподавание базового курса информатики в старшей школе: методическое пособие. М.: БИНОМ. Лаборатория знаний, 2013 (готовится к изданию).

В методической системе обучения предусмотрено *использование цифровых образовательных ресурсов (ЦОР)* по информатике из Единой коллекции ЦОР ([school-collection.edu.ru](http://school-collection.edu.ru)) и из коллекции на сайте ФЦИОР (<http://fcior.edu.ru>).

**В новой версии УМК изменился его формат:** теперь это два учебника — отдельно для X и для XI класса, причем в каждом учебнике совмещены теоретический материал и задания для практикума. Прежде издавались две отдельные книги — учебник для X—XI классов и практикум.

Согласно ФГОС, учебные предметы, изучаемые в X—XI классах на базовом уровне, имеют общеоб-

разовательную направленность. Следовательно, изучение информатики на базовом уровне в старших классах продолжает общеобразовательную линию курса информатики в основной школе. Повышению научного уровня содержания курса способствует более высокий уровень развития и грамотности старшеклассников по сравнению с учениками основной школы. Это позволяет, например, рассматривать некоторые философские вопросы информатики, шире использовать математический аппарат в темах, относящихся к теоретическим основам информатики, к информационному моделированию.

Через **содержательную линию «Информационное моделирование»** в значительной степени проявляется метапредметная роль информатики. Решаемые здесь задачи относятся к различным предметным областям, а информатика предоставляет для их решения свою методологию и инструменты. Повышенному (по сравнению с основной школой) уровню изучения вопросов информационного моделирования способствуют новые знания, полученные старшеклассниками при изучении других дисциплин, в частности математики.

В разделах, относящихся к **информационным технологиям**, ученики приобретают новые знания о возможностях средств ИКТ и навыки работы с ними, что приближает их к уровню применения данных технологий в профессиональных областях. В частности, большое внимание в курсе уделяется развитию знаний и умений в разработке баз данных. В дополнение к курсу основной школы изучаются методы проектирования и разработки много-табличных БД и приложений к ним. Рассматриваемые задачи дают представление о создании реальных производственных информационных систем.

В разделе, посвященном **Интернету**, ученики получают новые знания о техническом и программном обеспечении глобальных компьютерных сетей, о функционирующих на их базе информационных службах и сервисах. В этом же разделе ученики знакомятся с основами сайтостроения, осваивают работу с одним из высокоуровневых средств для разработки сайтов (конструктор сайтов).

Значительное место в содержании курса занимает **линия алгоритмизации и программирования**. Именно здесь произошло наиболее существенное изменение в новом варианте курса базового уровня для X—XI классов по сравнению с прежней версией. Это связано с изменениями в списке предметных результатов ФГОС по сравнению с требованиями к содержанию в ФК ГОС по информатике. Основное отличие — появление линии программирования в новом стандарте, отсутствовавшей в прежнем. Осуществляется углубленное изучение языка программирования (в учебнике рассматривается язык Паскаль), развиваются умения и навыки решения на ПК типовых задач обработки информации путем программирования.

В разделе **социальной информатики** на более глубоком уровне, чем в основной школе, раскрываются проблемы информатизации общества, информационного права, информационной безопасности.

Методическая система обучения базируется на одном из важнейших дидактических принципов, отмеченных в ФГОС, — деятельностном подходе к обучению. В состав каждого учебника входит практикум, содержательная структура которого соответствует структуре теоретических глав учебника. Каждая учебная тема поддерживается практическими заданиями, среди которых имеются задания проектного характера. При необходимости расширения объема практической работы (например, за счет расширенного учебного плана) дополнительные задания могут быть почерпнуты из двухтомного задачника-практикума. Еще одним источником для самостоятельной учебной деятельности школьников являются общедоступные электронные (цифровые) обучающие ресурсы по информатике. Эти ресурсы могут использоваться как при самостоятельном освоении теоретического материала, так и для компьютерного практикума.

Преподавание информатики на базовом уровне может происходить как в профильных классах, так и в классах универсального обучения. В целом в новой версии курса X—XI классов базового уровня по отношению к курсу основной школы сохранена тенденция на углубление метапредметного содержания информатики. Курс ориентирован на подготовку выпускников полной средней школы к использованию средств и методов информатики и ИКТ в последующей учебе в вузах (на непрофильных специальностях) и в профессиональной деятельности.

### **УМК по информатике для полной средней школы: X—XI классы, углубленный уровень**

Для изучения информатики в старших классах на профильном уровне (согласно ФК ГОС) авторами были разработаны и выпущены в издательстве «БИНОМ» в 2011 г. учебник для X класса и в 2012 г. — учебник для XI класса. Книги входят в Федеральный перечень учебников на 2013/2014 учебный год в разделе ФК ГОС. В настоящее время готовятся новые издания учебников, соответствующие ФГОС для X—XI классов (углубленный уровень), входящих в состав следующего УМК:

**учебники для X—XI классов (в двух частях):**

- *Семакин И. Г., Шеина Т. Ю., Шестакова Л. В.* Информатика. Углубленный уровень: учебник для 10 класса: в 2 ч. М.: БИНОМ. Лаборатория знаний, 2013;
- *Семакин И. Г., Шеина Т. Ю., Шестакова Л. В.* Информатика. Углубленный уровень: учебник для 11 класса: в 2 ч. М.: БИНОМ. Лаборатория знаний, 2013;

**компьютерный практикум для X—XI классов:**

- *Семакин И. Г., Шеина Т. Ю., Шестакова Л. В.* Информатика. Углубленный уровень: практикум для 10—11 классов. М.: БИНОМ. Лаборатория знаний, 2013;

**методическое пособие для учителя:**

- *Семакин И. Г., Мартынова И. Н.* Информатика. Углубленный уровень: методическое по-

сobie для 10—11 классов. М.: БИНОМ. Лаборатория знаний, 2013 (готовится к изданию).

В методической системе обучения предусмотрено использование цифровых образовательных ресурсов (ЦОР) по информатике из коллекции на сайте ФЦИОР (<http://fcior.edu.ru>).

Содержание и методическая система всего курса, реализуемая в УМК, полностью согласуется с требованиями ФГОС как по предметным, так и по внепредметным целям обучения.

В пункте 9 раздела II ФГОС сказано: «Предметные результаты освоения основной образовательной программы среднего (полного) общего образования для учебных предметов на углубленном уровне ориентированы преимущественно на подготовку к последующему профессиональному образованию, развитие индивидуальных способностей обучающихся путем более глубокого, чем это предусматривается базовым курсом, освоения основ наук, систематических знаний и способов действий, присущих данному учебному предмету».

Принципиальное положение, из которого исходили авторы при работе над УМК «Информатика» для X—XI классов углубленного уровня, состоит в следующем: *углубленный курс информатики является средством предвузовской подготовки выпускников школы, мотивированных на дальнейшее обучение в системе ВПО по ИТ-ориентированным специальностям (и направлениям).* Для этого был проанализирован реестр вузовских специальностей и в нем выделен блок, относящийся к подготовке специалистов и бакалавров в области информатики и ИКТ. Для данных специальностей были исследованы федеральные государственные образовательные стандарты и в них выделены инвариантные составляющие. Результаты этого исследования были использованы для реализации следующего принципа при разработке УМК: *содержание углубленного курса информатики реализует преемственность инвариантной составляющей содержания подготовки ИТ-специалистов в системе ВПО.*

Помимо сказанного выше линия профессиональной ориентации в учебниках для X—XI классов проявляется в том, что в них содержатся сведения о профессиях в области информатики и ИКТ. Тема профессиональной ориентации начинается с введения к учебнику X класса. В главах учебника имеются подразделы, озаглавленные «О профессиях». Всего рассказано об 11 профессиях, среди которых: системный аналитик, администратор баз данных, веб-программист, математик-программист и др.

Отметим еще несколько **важных методических принципов, реализованных в УМК.**

**Принцип дидактической спирали.** Перечень основных содержательных линий школьной информатики практически инвариантен к этапу обучения предмета: в основной или старшей школе. Однако уровень их изучения должен быть разным. В старшей школе он выше, чем в основной.

**Принцип системности, структурированности материала.** По мнению авторов, важным дидактическим средством, поддерживающим этот принцип, являются структурограммы системы

основных понятий, присутствующие в конце каждого параграфа учебников.

**Деятельностный подход к обучению.** Каждая тема курса, относящаяся либо к теоретическим вопросам информатики, либо к ИКТ, поддерживается практическими заданиями для учащихся, выполняемыми на компьютере. Дидактический материал для организации компьютерного практикума содержится в соответствующих учебном и методическом пособиях.

**Ориентация на формирование информационно-коммуникационной компетентности учащихся.** Переход от компьютерной грамотности (основная школа) к информационно-коммуникационной компетентности происходит через комплексность рассматриваемых задач, для решения которых привлекаются личный жизненный опыт учащихся, их знания из других школьных предметов. В результате обучения ученики должны понять, что освоение ИКТ не является самоцелью, это процесс овладения современным инструментом, необходимым для их жизни и деятельности в информационно-насыщенной среде.

**Сквозная линия программирования.** На углубленном уровне обучения информатике линия программирования является одной из ведущих. Приоритет этой линии объясняется квалификационными требованиями к подготовке ИТ-специалистов. Владение программированием на определенных языках в определенных системах программирования является обязательным профессиональным качеством большинства специалистов. В учебниках используется паскалевская линия языков программирования: Паскаль — Турбо Паскаль — Object Pascal — Delphi. Обучение программированию отталкивается от изученного в IX классе вводного материала по программированию на Паскале. Программирование присутствует, начиная с первого тематического раздела курса X класса «Теоретические основы информатики» в виде примеров программ решения задач по изучаемым темам. При этом подробно объясняются новые для учеников средства языка и приемы построения алгоритмов. В программе курса XI класса присутствует отдельная глава, посвященная программированию («Методы программирования»). В ней систематизируются и расширяются сведения о языке программирования, описываются методы программирования: структурное программирование, рекурсивные приемы программирования, объектно-ориентированное программирование, визуальная технология программирования.

**Сквозная историческая линия.** Важным образовательным и системообразующим фактором построения учебного курса является присутствие в нем исторической линии. История предметной области происходит через все разделы учебников.

**Поддержка вариативности обучения предмету.** УМК должен предоставлять учителю возможность вести обучение по различным вариантам программы и поурочного планирования. Необходимость вариативности связана с тем, что обучение информатике на углубленном уровне может происходить в классах разных профилей. Содержание учебников носит инвариантный характер. Имеются разделы и параграфы, которые могут быть пропущены при обучении

для того или иного профиля. В большей степени различие содержания обучения между разными профилями проявится в организации практикумов. Например, в классах естественнонаучного профиля больше времени должно уделяться компьютерному моделированию, а в классах технологического профиля — информационным технологиям. Содержание практикумов обеспечивает возможность такого выбора.

**Обеспечение готовности учащихся к сдаче Единого государственного экзамена по информатике.** Следствием изучения курса информатики на углубленном уровне должна стать готовность выпускников школы к сдаче Единого государственного экзамена по информатике. Поэтому содержание всего УМК согласовано с содержанием КИМ для ЕГЭ по информатике. Подчеркнем, что подготовка к сдаче ЕГЭ не самоцель, а лишь следствие выполнения требований ФГОС в процессе обучения. Как в учебниках, так и в компьютерном практикуме присутствуют типовые примеры и задания, используемые в ЕГЭ по информатике.

### Количественный анализ содержания курса информатики для разных уровней обучения

Как уже отмечалось выше, в основе системности непрерывного изучения информатики в школе лежит единая содержательная структура. Согласно принципу дидактической спирали, возврат к изучению одних и тех же тем курса на каждом следующем этапе обучения происходит на более высоком уровне, чем на предыдущих этапах. От класса к классу меняются не только содержательное наполнение, но и доля, которую занимает каждая содержательная линия и тема в общем объеме курса.

Для количественного сопоставления содержания курса информатики на разных уровнях обучения введем понятие *веса содержательной линии*. Как следует из таблицы 1, имеется восемь содержательных линий, каждая из которых объединяет несколько тем. *Вес содержательной линии складывается из весов учебных тем, ее составляющих.*

Вес учебной темы определяется двумя факторами: частью объема информации в учебнике (относительным количеством страниц) и доли в общем времени, выделяемом на изучение данной темы в общем объеме часов, выраженных в процентах. *Допустим, что объемный и временной факторы равнозначны.* Тогда средний вес темы будет средним арифметическим от объемного и временного весов.

Например, если некоторая тема занимает 10 % текста учебника и 10 % учебного плана, то итоговый вес этой темы также будет равен 10 %. Возможны ситуации, когда текст в учебнике есть, но плановое время не выделено и данная тема предлагается ученикам на самостоятельное изучение. Тогда ее вес в данной метрике будет:

$$(10 \% + 0 \%) / 2 = 5 \%$$

То же самое получится, если на тему выделяется 10 % времени, но текст ученики извлекают из дополнительных источников (т. е. на него в учебнике страниц не выделено).

Таблица 2

**Весы содержательных линий для разных уровней обучения информатике (в процентах)**

№ п/п	Содержательная линия	VII—IX классы, 1 ч/нед	X—XI классы, базовый уровень, 1 ч/нед	X—XI классы, базовый уровень, 2 ч/нед	X—XI классы, углубленный уровень, 4 ч/нед
1	Теоретические основы	8,9	11,4	9,9	14
2	Компьютер	12,2	9	10,1	12,4
3	Информационные технологии	33,7	13,9	12,9	14,9
4	Сетевые технологии	7,3	12,4	11,1	6,3
5	Алгоритмизация	9,5	2,4	2,5	5,3
6	Языки и методы программирования	16,7	28,7	29,1	19,2
7	Моделирование	5	15,7	17,8	22,2
8	Информатика и общество	6,7	6,5	6,6	5,6

В таблице 2 показаны результаты расчета весов содержательных линий, выполненных по описанной методике.

**VII—IX классы.** Таблица наглядно отражает соотношение весов содержательных линий в учебном курсе. Наибольшим весом обладает линия информационных технологий — 33,7 %. Если же к этой величине прибавить вес линии компьютерных сетей, то получается 41 %. Это значительный объем, который можно назвать весом объединенной линии информационно-коммуникационных технологий (ИКТ). Такое положение объясняется актуальностью линии ИКТ не только с точки зрения достижений предметных результатов, но и для формирования ИКТ-компетентности учащихся. На этом этапе изучения информатики важно не только дать ученикам базовые представления о назначении ИКТ и методах их использования, но и привить им навыки самостоятельного освоения новых программных продуктов и технологий. Поэтому на следующих этапах курса информатики объемно-временной вес изучения этой линии уменьшается, при том, что прикладное использование средств ИКТ возрастает.

В описании предметных результатов ФГОС, по сравнению с ФК ГОС, увеличился объем линий алгоритмизации и программирования в содержании информатики. Вес линии программирования на втором месте после информационных технологий. Если на данной диаграмме сложить веса двух линий (алгоритмизация + программирование), то получится 26,2 %.

Относительно небольшой вес линии моделирования (5 %) объясняется тем, что эта тематика, согласно ФГОС, в основной школе дается лишь на понятийном уровне. Прикладное значение информатики через моделирование в других предметных областях более детально должно рассматриваться в старших классах.

**X—XI классы (базовый уровень).** В авторской программе присутствуют два варианта учебного плана: на 70 часов (один урок в неделю) и на 140 часов (два урока в неделю). Обработка по той же методике второго варианта учебного плана дает аналогичное первому варианту распределение весов содержательных линий. В то же время очевидно, что увеличение в два раза учебного времени существенно

повысит качество обучения школьников. Главным образом, дополнительное время выделяется на увеличение объема практической работы, а также на учебное проектирование.

*В ФК ГОС для базового уровня изучения информатики в X—XI классах отсутствовала линия языков программирования. При сохранении того же объема часов, что и в БУП 2010 г. (70 часов, по одному уроку в неделю в X и XI классах), в новом учебном плане время на изучение программирования пришлось выделить за счет сокращения времени, выделяемого на другие содержательные линии. Единственная линия, вес которой не уменьшился в новом курсе, — это линия сетевых технологий. Если сложить веса линий алгоритмизации и программирования, то получается 31,1 %, что согласуется с объемом, выделенным для этой тематики в ФГОС. Отметим также, что в разделе информационного моделирования основной технологией для выполнения расчетов остаются электронные таблицы.*

**X—XI классы (углубленный уровень).** Как видно из таблицы 2, наибольшим весом обладает линия моделирования. Через содержательную линию моделирования в значительной степени проявляется метапредметная роль информатики. Решаемые здесь задачи относятся к различным предметным областям (физика, экология, экономика и управление), а информатика предоставляет для их решения свою методологию и инструменты. Повышенному уровню изучения вопросов информационного моделирования способствуют новые знания, полученные старшеклассниками при изучении других дисциплин, в частности математики и физики.

Второй по весу содержательной линией является линия программирования. Следует отметить, что приведенное в таблице 2 значение веса линии программирования (19,2 %) является не совсем объективным, поскольку в расчете использовалась лишь оценка веса раздела «Методы программирования» (глава 2 учебника для XI класса). В действительности это значение больше. В таблице не учтено имплицитное присутствие программирования в ряде других разделов курса, прежде всего, в главе 1 учебника для X класса «Теоретические основы информатики». В главе 3 «Компьютерное моделирование» учебника XI класса программирование, наряду с электронными таблицами, используется как сред-

ство создания моделей на компьютере и реализации вычислительного эксперимента.

Углубленное изучение ИКТ ориентировано на формирование информационно-коммуникационной компетентности учащихся. Линии информационных и сетевых технологий в сумме весов составляют приблизительно 21 %.

Отметим также, что приведенное в таблице 2 распределение весов для углубленного курса в X—XI классах может быть изменчивым в большей степени, чем распределения для других уровней обучения. Это связано с разницей в учебных планах, которая неизбежно будет иметь место в классах разного профиля, изучающих информатику на углубленном уровне. Например, в физико-математических классах большее место будут занимать математические вопросы информатики, тематика математического моделирования по сравнению с классами информационно-технологического профиля. В последних, в свою очередь, приоритет будет отдаваться тематике информационных и сетевых технологий.

Из таблицы 2 следует, что для всех вариантов курса информатики линия «Информатика и общество» имеет приблизительно равный вес. В эту линию входят две основные темы: «История информатики» и «Информатизация общества и социальные проблемы», с ней связанные. Однако степень глубины изучения этих вопросов усиливается с повышением уровня курса.

### **Вклад изучения непрерывного курса информатики в достижение личностных и метапредметных результатов общего образования**

Помимо предметных результатов обучения, ФГОС для каждого уровня школьного образования провозглашает инвариантные личностные и метапредметные результаты образования. Достижение личностных и метапредметных результатов закладывается в методическую систему обучения непрерывному курсу информатики с VII по XI классы. В наиболее полном объеме вклад изучения информатики в личностные и метапредметные результаты общего образования выражается применительно к углубленному курсу для X—XI классов.

При изучении курса «Информатика», в соответствии с требованиями ФГОС среднего (полного) общего образования, формируются следующие **личностные результаты**:

1. *Сформированность мировоззрения, соответствующего современному уровню развития науки и общественной практики.*

Каждая учебная дисциплина вырабатывает определенную составляющую научного мировоззрения. Информатика формирует представления учащихся о науках, развивающих информационную картину мира, вводит их в область информационной деятельности людей. Ученики узнают о месте, которое занимает информатика в современной системе наук,

об информационной картине мира, о ее связи с другими научными областями. Ученики получают представление о современном уровне и перспективах развития ИКТ-отрасли, в реализации которых в будущем они, возможно, смогут принять участие.

2. *Сформированность навыков сотрудничества со сверстниками, детьми младшего возраста, взрослыми в образовательной, общественно полезной, учебно-исследовательской, проектной и других видах деятельности.*

Эффективным методом формирования данных качеств является учебно-проектная деятельность. Работа над проектом требует взаимодействия между учениками, а также между учениками и учителем, формулирующим задание для проектирования, контролирующим ход его выполнения, принимающим результаты работы. В завершении работы предусматривается процедура защиты проекта перед классом, которая также требует наличия коммуникативных навыков у детей.

3. *Бережное, ответственное и компетентное отношение к физическому и психологическому здоровью как собственному, так и других людей, умение оказывать первую помощь.*

Все большее время у современных детей занимает работа за компьютером (не только над учебными заданиями). Поэтому для сохранения здоровья очень важно знакомить учеников с правилами безопасной работы за компьютером, с компьютерной эргономикой. Эти правила обязательно рассматриваются на каждом уровне изучения информатике;

4. *Готовность и способность к образованию, в том числе самообразованию, на протяжении всей жизни; сознательное отношение к непрерывному образованию как условию успешной профессиональной и общественной деятельности; осознанный выбор будущей профессии и возможностей реализации собственных жизненных планов.*

Данные качества и умения формируются в процессе развития навыков самостоятельной учебной и учебно-исследовательской работы учеников. Выполнение проектных заданий требует от ученика проявления самостоятельности в изучении нового материала, в поиске информации в различных источниках. Такая деятельность раскрывает перед учениками возможные перспективы в изучении предмета, в дальнейшей профориентации в этом направлении.

5. *Осознанный выбор будущей профессии и возможностей реализации собственных жизненных планов; отношение к профессиональной деятельности как возможности участия в решении личных, общественных, государственных, общенациональных проблем.*

Важное место в изучении информатики на углубленном уровне занимает знакомство учащихся с современными профессиями в ИТ-отрасли. В учебниках присутствуют описания различных видов профессиональной деятельности, которые связываются в содержании курса с изучаемой темой. Кроме того, применяемая методика учебного проектирования приближена к методам производственной деятельности в ИТ-отрасли.



При изучении курса «Информатика», в соответствии с требованиями ФГОС среднего (полного) общего образования, формируются следующие **метапредметные результаты**:

1. *Умение самостоятельно определять цели и составлять планы; самостоятельно осуществлять, контролировать и корректировать учебную и внеучебную (включая внешкольную) деятельность; использовать все возможные ресурсы для достижения целей; выбирать успешные стратегии в различных ситуациях.*

Данная компетенция формируется при изучении информатики в нескольких аспектах, таких как:

- учебно-проектная деятельность: планирование целей и процесса выполнения проекта и самоконтроль за результатами работы;
- изучение основ системологии: способствует формированию системного подхода к анализу объекта деятельности;
- алгоритмическая линия курса: алгоритм можно назвать планом достижения цели, исходя из ограниченных ресурсов (исходных данных) и ограниченных возможностей исполнителя (системы команд исполнителя).

2. *Умение продуктивно общаться и взаимодействовать в процессе совместной деятельности, учитывать позиции другого, эффективно разрешать конфликты.*

Формированию данной компетенции способствуют следующие аспекты методической системы курса:

- формулировка многих вопросов и заданий к теоретическим разделам курса стимулирует к дискуссионной форме обсуждения и принятию согласованных решений;
- ряд проектных заданий предусматривает коллективное выполнение, требующее от учеников умения взаимодействовать; защита работы предполагает коллективное обсуждение ее результатов.

3. *Владение навыками познавательной, учебно-исследовательской и проектной деятельности, навыками разрешения проблем; способность и готовность к самостоятельному поиску методов*

*решения практических задач, применению различных методов познания.*

Большое место в методике углубленного изучения информатики занимает учебно-исследовательская и проектная деятельность. Предусматриваются проекты как для индивидуального, так и для коллективного исполнения. В частности, в рамках коллективного проекта ученик может быть как исполнителем, так и руководителем проекта. В методике учебно-проектной работы предусматриваются коллективные обсуждения с целью поиска методов выполнения проекта.

4. *Готовность и способность к самостоятельной информационно-познавательной деятельности, включая умение ориентироваться в различных источниках информации, критически оценивать и интерпретировать информацию, получаемую из различных источников.*

Информационные технологии являются одной из самых динамичных предметных областей. Поэтому успешная учебная и производственная деятельность в этой области невозможна без способностей к самообучению, к активной познавательной деятельности. Интернет — важнейший современный источник информации, ресурсы которого постоянно расширяются. В процессе изучения информатики ученики осваивают эффективные методы получения информации через Интернет, ее отбора и систематизации.

5. *Владение навыками познавательной рефлексии как осознания совершаемых действий и мыслительных процессов, их результатов и оснований, границ своего знания и незнания, новых познавательных задач и средств их достижения.*

Формированию этой компетенции способствует методика индивидуального, дифференцированного подхода при распределении практических заданий, которые разделены на три уровня сложности: репродуктивный, продуктивный и творческий. Такое разделение станет для некоторых учеников стимулирующим фактором к переоценке и повышению уровня своих знаний и умений. Дифференциация происходит и при распределении между учениками проектных заданий.

## НОВОСТИ

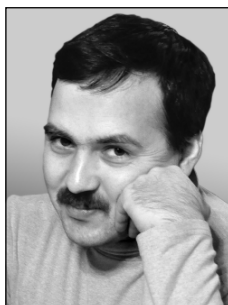
### Популярен ли сайт госуслуг?

Минкомсвязи составило рейтинг использования портала государственных услуг gosuslugi.ru во всех регионах России.

Как выяснилось, наиболее массовым спросом портал пользуется в Приморском крае. Вопреки ожиданиям, Москва оказалась только на 13-м месте (5,7 %), а Санкт-Петербург (3,8 %) — на 26-м. В ведомстве связывают это с тем, что у этих субъектов есть собственные порталы по предоставлению госуслуг. Свой сайт есть и в Татарстане, однако регион оказался в

пятерке отстающих (0,9 %), при этом он занимает лидирующие позиции по уровню информатизации госорганов в стране. Низкие показатели Кабардино-Балкарии (0,5 %), Карачаево-Черкессии (0,7 %), Республики Тыва (0,8 %) и Ингушетии (1,0 %) в министерстве объяснили другими причинами. Их связывают с экономической ситуацией в регионах, невысоким уровнем доступности широкополосного Интернета и недостаточно активной работой властей по популяризации портала.

(По материалам международного компьютерного еженедельника «Computerworld Россия»)



**И. А. Калинин,**  
Институт математики и  
информатики Московского городского  
педагогического университета



**Н. Н. Самылкина,**  
Московский педагогический  
государственный университет

## ОДИН ИЗ ПОДХОДОВ К СОДЕРЖАНИЮ УГЛУБЛЕННОГО КУРСА ИНФОРМАТИКИ. УМК «ИНФОРМАТИКА» ДЛЯ X—XI КЛАССОВ, УГЛУБЛЕННЫЙ УРОВЕНЬ

### Аннотация

В статье раскрываются авторские подходы к построению углубленного курса информатики в соответствии с изменившимися требованиями образовательного стандарта. Изменения относятся к содержанию и структуре построения курса.

**Ключевые слова:** углубленный курс информатики, фундаментальность, информационные модели, системный подход, имитационное моделирование, AnyLogic, интеллектуальные алгоритмы, искусственный интеллект.

Согласно ФГОС среднего (полного) общего образования, изучение информатики на старшей ступени школьного образования может осуществляться на базовом или углубленном уровне. Авторы предлагают свой взгляд на структуру и содержание учебников для углубленного изучения информатики, отличающийся от существующих подходов.

**В учебно-методический комплект (УМК) авторов входят:**

*программа углубленного курса информатики:*

- Самылкина Н. Н., Калинин И. А. Информатика. Программа для старшей школы: 10—11 классы. Углубленный уровень. М.: БИНОМ. Лаборатория знаний, 2013 (готовится к изданию);

*учебники информатики:*

- Калинин И. А., Самылкина Н. Н. Информатика. Углубленный уровень: учебник для 10 класса. М.: БИНОМ. Лаборатория знаний, 2013;
- Калинин И. А., Самылкина Н. Н. Информатика. Углубленный уровень: учебник для 11 класса. М.: БИНОМ. Лаборатория знаний, 2013;

*задачник-практикум;*

*сборник проверочных тестов;*  
*методическое пособие для учителя.*

В современных условиях работы педагогами активно используются:

*комплект Федеральных цифровых информационно-образовательных ресурсов* (далее ФЦИ-

### Контактная информация

**Калинин Илья Александрович**, канд. пед. наук, доцент кафедры информатики и прикладной математики Института математики и информатики Московского городского педагогического университета; *адрес:* 127521, г. Москва, ул. Шереметьевская, д. 29; *телефон:* (495) 619-02-53; *e-mail:* Rupert210@yandex.ru

**Самылкина Надежда Николаевна**, канд. пед. наук, доцент, профессор кафедры теории и методики обучения информатике Московского педагогического государственного университета; *адрес:* 119991, г. Москва, ул. Малая Пироговская, д. 1, стр. 1; *телефон:* (499) 245-03-10; *e-mail:* nsamylkina@yandex.ru

**I. A. Kalinin,**  
Moscow City Teacher Training University,

**N. N. Samylkina,**  
Moscow State Pedagogical University

### AN APPROACH TO INFORMATICS ADVANCED COURSE CONTENT. TEXTBOOK SET "INFORMATICS", GRADES X—XI, ADVANCED COURSE

#### Abstract

The article reveals the authors' approaches to composing an advanced course of informatics according to the educational standards' new requirements. The changes concern the contents and structure of composing the course.

**Keywords:** informatics advanced course, fundamentality, information models, system approach, imitation modeling, AnyLogic, intellectual algorithms, artificial intelligence.

ОР), помещенный в коллекцию ФЦИОР (<http://www.fcior.edu.ru>);

**сетевая методическая служба авторского коллектива для педагогов** на сайте издательства «БИНОМ. Лаборатория знаний»: <http://metodist.lbz.ru/authors/informatika/8/>

Учебники рассчитаны на углубленный уровень изучения предмета «Информатика», что требует достаточной (желательно на углубленном уровне) математической подготовки, и могут использоваться в естественнонаучном, социально-экономическом и технологическом профилях. На усмотрение учителя учебники можно использовать в других профилях, тогда на изучение информатики должно быть отведено не менее двух часов в неделю в каждом классе (по два часа в X и XI классах), в этом случае материалы учебников и практикума используются выборочно, при этом акценты делаются на темах, актуальных для выбранного профиля.

Содержание учебного материала в этих учебниках представлено как развитие курса информатики, изученного в основной школе. Предполагается, что основные понятия курса информатики основной школы, а также средства реализации информационных технологий известны обучающимся, поэтому рассматривается следующий уровень изучения предмета с необходимым углублением и обобщением материала. Изложение содержания представлено здесь в виде иерархической структуры, в которой возможны ссылки на другие главы или параграфы, поскольку в информатике сильны как межпредметные, так и внутрипредметные связи. При развитии основных понятий акцент делается либо на рассмотрении иного аспекта применения понятия, либо на его использовании в ином контексте, а также на практическом использовании известного средства информационных технологий при моделировании и пр. (см. табл.).

Таблица

### Понятийный ряд предмета «Информатика»

Понятия	Разбивка элементов понятийного ряда, включая возможное развитие по спирали, в учебниках по классам обучения	
	X класс	XI класс
Информация	Классификации видов информации	Знания и их представление (онтологии)
	Информационные процессы	Обработка данных
	Измерение информации	Роль информации в современном обществе
	Кодирование информации	Шифрование
	Данные и структуры данных	Защита данных в сетях
	Представление и обработка чисел	Хранение изображений. Визуализация
	Представление и хранение текста. Анализ и синтез текста	Представление звука. Синтез звука. Сжатие звука. Представление видеоданных. Сжатие видеоданных. Мультимедиа
Модель	Алгоритмы и программы. Типовые алгоритмы поиска и сортировки. Сложность алгоритма. Классы сложности. Алгоритмически неразрешимые проблемы. Вычислимые функции. Программирование. Структуры данных	Интеллект и его моделирование. Продукционная модель, логическая модель, семантические сети, фреймовая модель. Нейронные сети и генетические алгоритмы. Деревья анализа вариантов
	Моделирование (формализация как необходимый этап). Жесткие и мягкие математические модели	Модели сетевого обмена
	Объект	Электронная цифровая подпись
	Подготовка печатных изданий	Цветовые модели
	Регулярные выражения	Некоторые алгоритмы и методы машинной графики
	Численные методы	Фотореалистичные изображения. Моделирование физического мира
Система	Системы и системный подход. Моделирование различных систем. Имитационное моделирование. Динамические системы. Структурно-устойчивые и структурно-неустойчивые системы. Теория катастроф. Управление и управляемые системы	Информационные системы. Жизненный цикл информационных систем. Компоненты и структура информационных систем. Обработка данных. Запросы. Организация хранения и доступа. Архитектура крупных систем. Информационное обеспечение. Некоторые классы информационных систем
	Статистические закономерности	Экспертные системы. Самообучающиеся технические системы
Управление	Компьютер как устройство обработки информации. Логические элементы и схемы. Типовые логические устройства компьютера.	Роль информации в современном обществе. Информационные ресурсы. Глобализация экономики. Законодательное регулирование в информационной области.

Понятия	Разбивка элементов понятийного ряда, включая возможное развитие по спирали, в учебниках по классам обучения	
	X класс	XI класс
	Микросхемы и технология их производства. Архитектура компьютера. Программное обеспечение (системное и прикладное). Специализация компьютеров и задачи управления комплексом программных и аппаратных средств	Персональная информационная безопасность с законодательной точки зрения. Электронный документооборот и информационный бизнес
	Управление и управляемые системы. Замкнутые и разомкнутые системы. Кибернетика. Искусственный интеллект	Информационные системы. Жизненный цикл информационных систем. Компоненты и структура информационных систем. Обработка данных. Запросы. Организация хранения и доступа. Архитектура крупных систем. Информационное обеспечение. Некоторые классы информационных систем
	Алгоритмы и программы	Все изучаемые технологии
Информационные технологии	Технологии обработки числовой информации	Информационные системы
	Технологии обработки текстовой информации	Технологии обработки графической информации
	Анализ текста на естественном языке	Звук и видео. Мультимедиа
		Сети и сетевые технологии
		Электронная цифровая подпись и развитие экономики

В старшей школе знаниевый и деятельностный компоненты обучения рассматриваются целостно, что содействует формированию опыта исследовательской деятельности обучающихся. Сущность учебной деятельности состоит в том, что ее результатом является изменение самого учащегося, а содержание учебной деятельности заключается в овладении обобщенными способами действий как в сфере научных понятий, так и их использования в ходе исследовательской деятельности.

Теоретический материал учебника структурирован таким образом, чтобы усилить акцент на фундаментальности рассматриваемых научных знаний в области информатики и ИКТ на основе принципов опережающего образования.

Теоретическая и практическая составляющие информационных технологий рассматриваются авторами с ориентацией на их использование в принципиально новых условиях жизни и деятельности людей в период становления глобального информационного общества, что позволит решить проблему социализации обучающихся и их подготовки к получению профессионального образования.

**Предлагаемый авторами углубленный курс информатики ориентирован на решение широкого круга образовательных задач, а именно:**

- формирование научного мировоззрения, развитие интеллектуальных способностей и познавательных интересов учащихся за счет освоения основных понятий и методов информатики, в том числе имитационного моделирования;
- анализ и оценку информационных моделей (систем) из различных предметных областей, в частности моделей, важных в процессе изучения технических, биологических, социальных систем, а также освоение широко используемых на практике методов формализации (языки, алгоритмы и их программная реализация);
- освоение технологии работы с информацией различных видов, включая методы и средства

работы с информационными ресурсами общества, обеспечения информационной безопасности и пр.;

- обеспечение социализации выпускников общеобразовательных школ в современном информационном обществе и подготовку их к будущей профессиональной деятельности.

В курсе информатики углубленного уровня акцент делается, прежде всего, на **продуктивной деятельности учащихся, в частности:**

- разработке информационных моделей из различных предметных областей;
- построении, анализе и оценке алгоритмов и программ;
- принятии решения на основе построения и анализа информационных моделей и систем.

Очень важной задачей является формирование научных представлений об информационных технологиях, а также освоение технологий работы с конкретными видами информации.

Основные авторские идеи, реализованные в углубленном курсе информатики, который ориентирует учащихся на будущую профессию в области информатики, в том, что подход к изложению теоретических основ предмета должен опираться на контекст той теоретической базы, которая лежит в основе существующих современных средств работы с информацией, используется при создании аппаратной, математической и программной базы, в основе создания и организации реальных информационных процессов.

В результате такого подхода появляется возможность показать истоки и направления развития современных технологических средств как часть технологического процесса, а сами процессы показать как нечто, что может быть создано и усовершенствовано. Именно тогда становятся очевидными назначение и основные проблемы развития информационных технологий: развитие средств, автоматизирующих значительную часть деятельности человека, задачи организации хранения и поиска ин-

формации, задачи интеллектуальных систем и т. п. Авторы демонстрируют, каким образом информация может быть представлена для автоматизированной обработки, как (и что самое главное — для чего) реализуется автоматизированная работа с информацией, какие теоретические и практические средства для этого существуют и разрабатываются, как и в каких случаях они применяются.

Такой подход исключает восприятие теории как чего-то отдельного от практической деятельности, в первую очередь потому, что теоретические положения в этом случае дают возможность показать механизмы построения и использования практических средств, позволяют поставить и решить существенно более сложные задачи, имеющие несомненное практическое применение.

Стоит также отметить, что предлагаемый подход также дает возможность показать, что информационные технологии без понимания теоретических основ их построения — инструмент опасный, поскольку целый ряд особенностей их функционирования влияет непосредственно на результат применения (например, вопрос точности вычислений или статистический характер закономерностей).

Еще одно требование к изложению, логически вытекающее из этого подхода, — опора на существующие и вновь разрабатываемые отраслевые стандарты, необходимость рассматривать механизм их функционирования, цели и результаты их создания и доработки.

В соответствии с ФГОС среднего (полного) общего образования, значительное развитие получают метапредметные умения, формирующиеся на базе информатики. Продолжается развитие комплекса универсальных учебных действий, внимание при этом в равной мере уделяется всем типам: личностным, регулятивным, познавательным, коммуникативным. В программе данного углубленного курса представлены детальные таблицы соответствия всем трем группам результатов по ФГОС.

В предлагаемых учебниках изучаемый материал представлен с учетом возрастных и психологических особенностей подростков возраста, учтена ведущая деятельность учащихся среднего звена — общение и познание. В них даются ответы на традиционные вопросы, возникающие у подростков: «Зачем это нужно изучать, где это может пригодиться?». Ответы можно найти в каждой главе и в исторических справках. Кроме того, в сюжетах заданий и проектах используются примеры, как применяются теоретические утверждения, приведенные в основном тексте.

В первой главе **учебника для десятого класса, посвященной подходам к определению информации, ее представлению и измерению**, получают развитие вопросы различных способов кодирования: с возвратом к нулю и без возврата (самосинхронизирующийся), восстановления аналогового сигнала из цифрового (теорема Котельникова-Найквиста), оптимизации кода при передаче текстовой информации (кодирование Хаффмана), методом выявления ошибок и их корректировки (код Хэмминга).

Во второй главе, где рассматривается **компьютер как устройство обработки информации**, из-

лагаются современные подходы к реализации фон-Неймановской и Гарвардской архитектур в их сравнении и практическом использовании. Становится завершенной тема элементной базы компьютеров, поскольку рассматриваются назначение и устройство регистров; разновидности триггеров; назначение и работа дешифраторов. В завершении эти вопросы объединяются в технологии производства микросхем. Достаточно полно систематизирована тема основных классов программного обеспечения. Рассмотрены популярные линии операционных систем, их состав и функционирование, а также современное прикладное программное обеспечение.

Глава, посвященная **моделированию**, раскрывает суть основного метода познания информатики и применение системного подхода, широко используемых в различных научных дисциплинах.

В соответствии с системным подходом, любой объект целесообразно рассматривать как систему. Знание структуры системы, взаимосвязей ее компонентов и функций позволяет выявить общие закономерности возникновения, развития и функционирования системы.

В связи с понятием системы возникает проблема управления: выделение управляющей и управляемой систем и рассмотрение их взаимодействий.

В поддержку организации образовательного процесса предлагается задачник-практикум, предусматривающий овладение практическими приемами моделирования в различных средах. Отдельное внимание уделяется имитационному моделированию, где рассмотрены виды имитационных моделей и классы задач, которые решаются с их использованием. Для практических работ по данной главе одна из ведущих мировых компаний-разработчиков средств имитационного моделирования (XJ Technologies, абсолютный лидер российского рынка (<http://www.anylogic.ru/>)) предоставляет специально адаптированную к условиям школьного обучения версию среды AnyLogic, позволяющую создавать, демонстрировать и исследовать широкий спектр моделей из самых разных областей практической деятельности. Использование этой среды дает возможность не только теоретически обсудить значение методов моделирования, но и продемонстрировать их важность и возможности при решении очевидных практических задач, которые ранее в курсах информатики даже не рассматривались.

Глава, посвященная **алгоритмизации и программированию**, ориентирована на освоение теории алгоритмов и программирования в выбранной среде. Алгоритм рассматривается как модель процесса, следовательно, значительно расширяется деятельность по моделированию.

При изучении программирования предполагается, что школьники уже владеют первичными навыками составления алгоритмов и программ, предусмотренными требованиями ФГОС основного общего образования. Для учащихся, изучающих информатику на углубленном уровне, уже не актуален методический прием, опирающийся на графическое изображение алгоритмической конструкции (блок-схема), для перехода к анализу реального алгоритма. В учеб-

нике предусматривается развитие уже полученных знаний за счет рассмотрения теоретических основ создания и оценки алгоритмов, изучается проблема алгоритмической неразрешимости и представляется ряд эффективных решений важных при последующем использовании задач — в частности, алгоритмы быстрой сортировки, хэшированного поиска и др. Предлагаемые алгоритмы даны в псевдокоде с английской лексикой для обеспечения независимости от среды реализации, а в приложении к учебнику представлена таблица перевода конструкций псевдокода на наиболее распространенные в школьной практике языки программирования.

В задачнике-практикуме (в составе УМК) предлагается достаточно большой перечень заданий на тему «Технология программирования». Использование задачника-практикума на уроках позволяет выделять отдельное время для подготовки к государственной итоговой аттестации, учащиеся не будут испытывать каких-либо затруднений на экзамене, поскольку изученный материал углубленного курса более сложен, чем задания, предлагаемые на экзамене. Следует заметить, что в дальнейшем задачи, связанные с подготовкой программ, рассматриваются практически во всех разделах учебника. При изучении соответствующих разделов это не только позволяет продемонстрировать методы, используемые для решения различных прикладных задач, но и предоставляет учителю возможность организовать практическую работу по подготовке соответствующих программ, реализующих элементы соответствующих информационных технологий.

Важным результатом данного подхода является резко возрастающий уровень понимания сути и возможностей механизмов обработки информации, а в ряде случаев и обоснованности некоторых положений учебника.

Применение методов и средств информатики представлено в учебнике одиннадцатого класса в главе «*Информационные технологии обработки различной информации*». В ней раскрываются теоретический и технологический компоненты существующих современных средств работы с информацией во взаимосвязи. Для понимания работы современных средств информационных технологий решается достаточное количество задач, выполняются практические и проектные работы. По всем основным группам технологий учебник предполагает ознакомление с общими методами организации обработки текстовой, графической, звуковой и мультимедийной информации.

Рассматриваются не только традиционные вопросы кодирования информации, но и специализированные методы: регулярные выражения, контент-анализ, элементы обработки текста на естественных языках, применение фильтров для обработки растровых изображений, алгоритмы растеризации, основы 3D-графики.

В задачнике-практикуме предлагается практическая реализация рассмотренных задач с использованием среды программирования PascalABC.Net и некоторых дополнительных библиотек.

Решение этих задач позволяет на конкретных реальных примерах показать основные элементы и

средства современных методов обработки информации, изучить их возможности и особенности.

Существенно новой в предлагаемом учебнике для XI класса является глава 4 «*Интеллектуальные алгоритмы и искусственный интеллект*». В традиционных учебниках кратко упоминается область информационных технологий, обозначаемая как «Искусственный интеллект», но не описываются ни задачи этой области, ни существующие способы их решения, ни конкретные средства и технологии. Наличие достаточных количества часов и уровня подготовки позволяет дать школьникам представление о некоторых средствах этой области, их возможностях и ограничениях, точнее описать глобальные задачи, решаемые специалистами не один десяток лет. Не менее существенно и то, что эта область позволяет показать границу между автоматизируемыми (пусть и трудоемкими) процессами и неавтоматизируемыми, показать результаты, полученные при решении таких задач.

Современные решения в области компьютерных телекоммуникационных сетей — одно из основных направлений развития информационных технологий, своеобразная визитная карточка отрасли. Этой теме посвящена глава 5 «*Сети и сетевые технологии*». В главе рассматриваются базовые принципы построения и функционирования сетей и их взаимодействия, в частности пакетной коммутации, общие модели построения обмена данными: модель DOD и модель ISO/OSI, взаимодействие прикладных протоколов, режимы передачи данных и технические средства обеспечения их работы. Рассматриваются важные задачи предоставления надежной бесперебойной работы, соблюдения правил доступа к информации, удостоверения личности пользователей и т. п. задачи безопасности, как комплексного процесса и затрагивающей все уровни любой сетевой модели. Для организации обсуждения в классе рассматриваются реальные ситуации использования информационных и коммуникационных технологий в деструктивных целях, оцениваются задачи и последствия, роль государственных структур и отдельных личностей.

Глава, посвященная *социальной информатике*, наглядно иллюстрирует применение к своим жизненным ситуациям положений законодательных актов государства, формирует жизненную стратегию (линию поведения, выбор профессии и пр.).

Таким образом, предлагаемый курс для старшей школы строится на основе принципов фундаментальности, системности и полноты школьного образования по информатике.

Каждый тематический параграф является завершенной смысловой единицей. Он рассчитан на изучение в ходе спаренных уроков в старшей школе. Используемая в учебниках *система учебно-познавательных и учебно-практических заданий* в совокупности обеспечивает достижение учащимися требований ФГОС среднего (полного) общего образования.

После каждого параграфа представлены контрольные вопросы, которые активизируют работу учащихся с материалом параграфа, при этом ответы в явном виде в параграфе отсутствуют. Надо подумать, чтобы дать правильный ответ на вопрос,

причем в формулировке вопроса очень часто встречается фраза «обоснуйте свой ответ». В каждой главе достаточно вопросов для организации семинарских занятий или проведения научно-практических конференций.

В каждом параграфе присутствуют и задания деятельностного характера, например: заполните таблицу, изобразите в виде схемы, решите задачу, подберите параметры, подготовьте макет, объясните почему и т. д. По содержанию каждой главы предусмотрено выполнение проектных работ. Крупные проекты вынесены в задачник-практикум. Постановка проектных задач осуществляется на уроке либо учителем, либо в ходе проблемного обсуждения всей группой учащихся. Индивидуальная информационная деятельность, реализуемая с использованием практикумов в старшей школе, приучает каждого к самостоятельным шагам, вначале стандартным, по образцу, затем — творческим. И анализ ситуации, и принятие решений — все зависит только от обучаемого. Таким образом решается проблема адаптации процесса обучения к каждому конкретному ученику, с тем чтобы обеспечить максимальное развитие его творческого потенциала и ИКТ-компетентности.

В учебниках имеется большое количество иллюстративного материала, кроме того, на страницах есть врезки с портретами и описанием достижений ученых, внесших большой вклад в развитие информатики.

В конце каждой главы предлагается краткое содержание изученного материала под стандартным названием: **«Коротко о главном»**. Для подготовки тематических проектов, семинарских занятий и просто расширения кругозора там же предлагаются дополнительные источники информации, как печатные, так и электронные.

**Учебники поддержаны сетевой методической службой:** открыты авторская мастерская, форум, видеолекторий для учителей и школьников на сайте издательства «БИНОМ. Лаборатория знаний»: <http://metodist.lbz.ru/authors/informatika/8/>

Подробнее об особенностях авторского УМК, о достижениях личностных, предметных и метапредметных результатов, об использовании цифровых образовательных ресурсов можно прочитать в пятом выпуске интернет-газеты «Лаборатория знаний» издательства БИНОМ за май 2012 г.: <http://gazeta.lbz.ru/>

В серии «Программы и планирование» подготовлена программа углубленного курса информатики.

## НОВОСТИ

### «Ростелеком» представляет новую облачную услугу — «Виртуальный офис Microsoft»

«Виртуальный офис Microsoft» — это эффективный инструмент для организации работы сотрудников компании, который обеспечивает мгновенный доступ к корпоративной почте и документам. Облачный сервис ориентирован на предприятия разного размера и профиля, в том числе на организации государственного сектора, и позволяет снизить затраты на создание и поддержку ИТ-инфраструктуры. Услуга уже доступна для подключения на Национальной облачной платформе [www.o7.com](http://www.o7.com), а воспользоваться ею можно в любое время и из любой точки с доступом в Интернет.

«Виртуальный офис» — это готовая ИТ-инфраструктура организации, которая построена на базе программного обеспечения Microsoft с обеспечением удаленного доступа к таким услугам, как:

- электронные почтовые ящики на базе Microsoft Exchange с адресными книгами и возможностью выбора имени почтового домена, а также создания, удаления и редактирования групп рассылки;
- корпоративный портал на базе Microsoft SharePoint с возможностью интеграции с электронной почтой, а также поддержкой создания и редактирования документов с помощью приложений Microsoft Office в интернет-браузере;
- портал самообслуживания для управления услугой с возможностью загрузки клиентских приложений Microsoft Office.

Компаниям, которые выберут новую услугу, не надо платить за приобретение лицензионного ПО на каждый компьютер и организовывать собственную ИТ-инфраструктуру — достаточно иметь компьютер

с установленным браузером и доступом в Интернет. Все остальное, включая техническую поддержку пользователей, берет на себя «Ростелеком». Важно отметить, что Национальная облачная платформа [www.o7.com](http://www.o7.com) отвечает всем необходимым требованиям по защите данных.

«Запуск новой облачной услуги — ответ “Ростелекома” на многочисленные пожелания от корпоративных клиентов, которые хотели получить удобный и эффективный инструмент организации работы офиса в сочетании с высоким уровнем безопасности хранения информации. Уверены, что услуга “Виртуальный офис Microsoft” с ее привычным для каждого интерфейсом и новым функционалом, отвечающим последним тенденциям в сфере ИТ, обеспечит нашим пользователям весомые конкурентные преимущества», — сказала Ольга Румянцева, исполнительный директор — директор по работе с корпоративным и государственным сегментами ОАО «Ростелеком».

«Услуга “Виртуальный офис Microsoft” — еще один шаг навстречу потребностям современного российского бизнеса, — считает Николай Прянишников, президент Microsoft в России. — Новый сервис “Ростелекома” построен на последних версиях серверных продуктов компании Microsoft — Windows Server и System Center — и предоставляет возможности управления обновлениями и гибкого масштабирования».

Для эффективной работы всех пользователей предусмотрена возможность работы в «Виртуальном офисе Microsoft» с помощью мобильных устройств под управлением различных операционных систем: Windows Phone, iOS, Android.

(По материалам, предоставленным компанией Microsoft)



**К. Ю. Поляков,**  
Санкт-Петербургский  
государственный морской  
технический университет



**Е. А. Еремин,**  
Пермский государственный  
гуманитарно-педагогический  
университет

## ПРЕДПРОФЕССИОНАЛЬНАЯ ПОДГОТОВКА В РАМКАХ УГЛУБЛЕННОГО КУРСА ИНФОРМАТИКИ. УМК «ИНФОРМАТИКА» ДЛЯ X—XI КЛАССОВ, УГЛУБЛЕННЫЙ УРОВЕНЬ

### Аннотация

Углубленный курс информатики ориентирован на углубленную подготовку выпускников школы, мотивированных на дальнейшее обучение в системе ВПО на ИТ-ориентированных специальностях (и направлениях). Тема профессиональной ориентации является сквозной для всего учебника.

**Ключевые слова:** сайт автора, фундаментальные сведения, ИТ-специалист, информационно-образовательные ресурсы, среда программирования «КуМир».

В авторский учебно-методический комплект авторов К. Ю. Полякова, Е. А. Еремина входят:  
**учебник для X класса:**

- Поляков К. Ю., Еремин Е. А. Информатика. Углубленный уровень: 10 класс: в 2 ч. М.: БИНОМ. Лаборатория знаний, 2013;

**учебник для XI класса:**

- Поляков К. Ю., Еремин Е. А. Информатика. Углубленный уровень: 11 класс: в 2 ч. М.: БИНОМ. Лаборатория знаний, 2013;

**авторская программа по информатике:**

- Поляков К. Ю., Еремин Е. А. Информатика. Программа для старшей школы: 10—11 классы. Углубленный уровень. М.: БИНОМ. Лаборатория знаний, 2013 (готовится к печати);

**компьютерный практикум в электронном виде с комплектом электронных учебных средств**, размещенный на сайте авторского коллектива: <http://kpolyakov.spb.ru/school/probook.htm>;

**материалы для подготовки к итоговой аттестации по информатике в форме ЕГЭ**, размещенные на сайте: <http://kpolyakov.spb.ru/school/ege.htm>;

**комплект федеральных цифровых информационно-образовательных ресурсов**, помещенный в коллекцию ФЦИОР (<http://www.fcior.edu.ru>);

**форум** для обсуждения содержания учебников и практикума: <http://profilbook.forum24.ru>;

**сетевая методическая служба** авторского коллектива для педагогов на сайте издательства «БИ-

### Контактная информация

**Поляков Константин Юрьевич**, доктор тех. наук, профессор кафедры судовой автоматики и измерений Санкт-Петербургского государственного морского технического университета; *адрес:* 190008, г. Санкт-Петербург, ул. Лоцманская, д. 3; *телефон:* (812) 495-26-48; *e-mail:* kpolyakov@mail.ru

**Евгений Александрович Еремин**, канд. физ.-мат. наук, доцент кафедры мультимедийной дидактики и ИТО Пермского государственного гуманитарно-педагогического университета; *адрес:* 614990, г. Пермь, ул. Сибирская, д. 24; *телефон:* (342) 238-63-31; *e-mail:* egin@pspu.ac.ru

**K. Yu. Polyakov,**  
Saint Petersburg State Marine Technical University,

**E. A. Eremin,**  
Perm State Pedagogical University

### PRE-PROFESSIONAL TRAINING WITHIN THE INFORMATICS ADVANCED COURSE. TEXTBOOK SET “INFORMATICS”, GRADES X—XI, ADVANCED COURSE

#### Abstract

The advanced course of informatics is aimed at teaching school graduates who are motivated to further training for ICT oriented specialties.

**Keywords:** author's web-site, fundamental knowledge, IT specialist, digital learning resources, programming media KuMir.



НОМ. Лаборатория знаний»: <http://metodist.lbz.ru/authors/informatika/7/>

Учебники, входящие в состав данного УМК, разработаны в соответствии с требованиями ФГОС и с учетом вхождения курса «Информатика» в десятый и одиннадцатом классах в состав учебного плана в объеме 276 часов (полный углубленный курс) или 138 часов (сокращенный курс).

Учебники предназначены для изучения курса информатики в X—XI классах общеобразовательной школы на углубленном уровне. Это означает, что целевая аудитория — школьники старших классов, которые планируют связать свою будущую профессиональную деятельность с информационными технологиями.

Информатика рассматривается авторами как наука об автоматической обработке данных с помощью компьютерных вычислительных систем. Такой подход сближает курс информатики с дисциплиной, называемой за рубежом «computer science».

УМК ориентирован, прежде всего, на получение фундаментальных знаний, умений и навыков в области информатики, которые не зависят от операционной системы и другого программного обеспечения, применяемого на уроках.

Углубленный курс является одним из вариантов развития курса информатики, который изучается в основной школе (VII—IX классы). Поэтому, согласно принципу спирали, материал некоторых разделов информатики данного курса является развитием и продолжением соответствующих разделов курса основной школы. Отличие углубленного курса от базового состоит в том, что на этом уровне подробнее рассматриваются принципы хранения, передачи и автоматической обработки данных; ставится задача выйти на уровень понимания происходящих процессов, а не только поверхностного знакомства с ними.

Учебники, составляющие ядро УМК, содержат все необходимые фундаментальные сведения, относящиеся к школьному курсу информатики, и в этом

смысле являются цельными и достаточными для углубленной подготовки по информатике в старшей школе, независимо от уровня подготовки учащихся, закончивших основную школу. Одна из важных задач — обеспечить возможность подготовки учащихся к сдаче ЕГЭ по информатике. Авторы сделали все возможное, чтобы в ходе обучения рассмотреть максимальное количество типов задач, включаемых в контрольно-измерительные материалы ЕГЭ.

Углубленный курс рекомендуется для изучения в классах технологического и естественнонаучного профилей.

Принципиальное положение, из которого исходили авторы при работе над УМК «Информатика» для X—XI классов углубленного уровня, состоит в следующем: данный курс информатики ориентирован на углубленную подготовку выпускников школы, мотивированных на дальнейшее обучение в системе ВПО на ИТ-ориентированных специальностях (и направлениях). Для этого был проанализирован реестр вузовских специальностей и в нем выделен блок, относящийся к подготовке специалистов и бакалавров в области информатики и ИКТ.

Для данных специальностей были исследованы федеральные государственные образовательные стандарты и в них выделены инвариантные составляющие. Результаты этого исследования были использованы для реализации следующего **принципа при разработке УМК: содержание углубленного курса информатики реализует преемственность инвариантной составляющей содержания подготовки ИТ-специалистов в системе ВПО.**

Помимо сказанного выше линия профессиональной ориентации в учебниках для X—XI классов проявляется в том, что в различных главах представлены различные области применения и использования ИТ-технологий. Тема профессиональной ориентации является сквозной по всему учебнику. В таблице 1 представлено распределение такого материала по главам учебников для X и XI классов.

Таблица 1

Профессия	Глава учебника	
	X класс	XI класс
Специалист по системному администрированию (системный администратор). Веб-программист, специалист по компьютерному дизайну (веб-дизайнер)	<i>Глава 5. Устройство компьютера.</i> <i>Глава 7. Компьютерные сети</i>	<i>Глава 4. Создание веб-сайтов.</i> <i>Глава 8. Графика и анимация.</i> <i>Глава 9. 3D-моделирование и анимация</i>
Системный аналитик. Специалист по информационным системам. Администратор баз данных		<i>Глава 3. Базы данных</i>
Математик-программист. Математик, системный программист	<i>Глава 8. Алгоритмизация и программирование</i>	<i>Глава 5. Элементы теории алгоритмов.</i> <i>Глава 6. Алгоритмизация и программирование.</i> <i>Глава 7. Объектно-ориентированное программирование</i>
Специалист по прикладной информатике в различных областях (экономике, социологии, физике, экологии и пр.). Инженер по информационным технологиям в различных областях	<i>Глава 9. Решение вычислительных задач на компьютере</i>	<i>Глава 2. Моделирование</i>
Специалист по защите информации	<i>Глава 10. Информационная безопасность</i>	

Углубленный курс информатики включает в себя три крупные содержательные линии:

- *Основы информатики;*
- *Алгоритмы и программирование;*
- *Информационно-коммуникационные технологии.*

Важная задача изучения этих содержательных линий — переход на новый уровень понимания и получение систематических знаний, необходимых для самостоятельного решения задач, в том числе и тех, которые в самом курсе не рассматривались. Существенное внимание уделяется линии «Алгоритмизация и программирование», которая входит в перечень предметных результатов ФГОС. Для изучения программирования используются школьный алгоритмический язык (среда КуМир) и язык Паскаль.

В тексте учебников содержится большое количество задач, что позволяет учителю организовать обучение в разноуровневых группах. Присутствующие в конце каждого параграфа вопросы и задания нацелены на закрепление изложенного материала на понятийном уровне, а не на уровне механического запоминания. Многие вопросы (задания) инициируют коллективные обсуждения материала, дискуссии, проявление самостоятельности мышления учащихся.

Важной составляющей УМК является комплект федеральных цифровых информационно-образовательных ресурсов. Комплект включает в себя:

- демонстрационные материалы по теоретическому содержанию;
- раздаточные материалы для практических работ;
- контрольные материалы (тесты);
- исполнителей алгоритмов, модели, тренажеры и пр.

Для освоения углубленного курса информатики рекомендуется на изучение предмета выделять по четыре часа в неделю в X и XI классах (всего 140 часов в X классе и 136 часов в XI классе).

Количество учебных часов в учебном плане может быть скорректировано в зависимости от специфики и образовательной программы образовательного учреждения.

При использовании сокращенного варианта некоторые разделы полного курса предлагается изучать в рамках элективных курсов или факультативных занятий.

Для организации исследовательской и проектной деятельности учащихся можно использовать часы, отведенные на внеурочную деятельность.

**В содержании предмета «Информатика» в учебниках для X—XI классов, в соответствии с содержательными линиями, с точки зрения авторов, может быть выделено три крупных раздела:**

#### **1. Основы информатики:**

- «Техника безопасности. Организация рабочего места» — X, XI классы;
- «Информация и информационные процессы» — X, XI классы;
- «Кодирование информации» — X класс;
- «Логические основы компьютеров» — X класс;
- «Компьютерная арифметика» — X класс;

- «Устройство компьютера» — X класс;
- «Программное обеспечение» — X класс;
- «Компьютерные сети» — X класс;
- «Информационная безопасность» — X класс;

#### **2. Алгоритмы и программирование:**

- «Алгоритмизация и программирование» — X класс;
- «Решение вычислительных задач на компьютере» — X класс;
- «Элементы теории алгоритмов» — XI класс;
- «Объектно-ориентированное программирование» — XI класс;

#### **3. Информационно-коммуникационные технологии:**

- «Моделирование» — XI класс;
- «Базы данных» — XI класс;
- «Создание веб-сайтов» — XI класс;
- «Графика и анимация» — XI класс;
- «3D-моделирование и анимация» — XI класс.

Таким образом обеспечивается преемственность изучения предмета в полном объеме на завершающей ступени среднего (полного) общего образования.

В планировании учитывается, что в начале учебного года учащиеся еще не вошли в рабочий ритм, а в конце года накапливается усталость и снижается восприимчивость к новому материалу. Поэтому наиболее сложные темы, связанные с программированием, предлагается изучать в середине учебного года, как в десятом, так и в одиннадцатом классе.

В то же время информатика во многом имеет модульную структуру, и учитель при разработке рабочей программы может менять местами темы программы. В любом случае авторы рекомендуют начинать изучение материала десятого класса с тем «Информация и информационные процессы» и «Кодирование информации», которые являются ключевыми для всего курса.

**Планирование учебного материала представлено в двух вариантах:**

- *полный углубленный курс* в объеме 276 учебных часов (по четыре часа в неделю в X и XI классах);

- *сокращенный курс* в объеме 138 учебных часов (по два часа в неделю в X и XI классах).

По сравнению с полным курсом **в планировании сокращенного курса:**

- нет разделов «Объектно-ориентированное программирование», «Графика и анимация» и «3D-моделирование и анимация», которые предлагается изучать в рамках элективных курсов и факультативных занятий;
- раздел «Создание веб-сайтов» перенесен на конец курса одиннадцатого класса для того, чтобы наиболее сложные темы, связанные с программированием, изучались в середине учебного года;
- сокращен объем изучения остальных разделов.




В то же время при наличии учебника учащиеся имеют возможность изучать дополнительные разделы полного курса самостоятельно под руководством учителя.

В зависимости от фактического уровня подготовки учащихся учитель может внести изменения в планирование, сократив количество часов, отведен-

ных на темы, хорошо усвоенные в курсе основной школы, и добавив вместо них темы, входящие в полный курс.

Во всех учебниках издательства используется **единая навигационная система**. Такой подход позволяет учащимся легко ориентироваться в материале учебника как в его полиграфическом, так и в электронном варианте. Описание значения навигационных знаков размещено в самом начале каждого учебника в предисловии или введении.

В учебнике приняты следующие **условные обозначения**:

- «» — информация и задания, необходимые для итоговой аттестации;
- «!» — важная информация в тексте параграфа, которую надо запомнить;
- «?» — вопросы и задания для проверки усвоения теоретического материала, размещенные после каждого параграфа;
- «» — информация дополнительного характера;
- «www» — список интернет-ресурсов к параграфу;
- «» — проектные задания с описанием возможных результатов выполнения проекта.

Практикум для учащихся, представляемый в электронном виде, позволяет расширить используемый теоретический, задачный и проектный материал.

Для подготовки к итоговой аттестации по информатике предлагается использовать материалы, размещенные на сайте: <http://kpolyakov.spb.ru/school/ege.htm>

Для реализации учебного курса «Информатика» **необходимо наличие компьютерного класса в соответствующей комплектации.**

Наиболее рациональным с точки зрения организации деятельности детей в школе является установка в компьютерном классе 13–15 компьютеров (рабочих мест) для школьников и одного компьютера для педагога. Предполагается объединение компьютеров в локальную сеть с возможностью выхода в Интернет, что позволяет использовать сетевые цифровые образовательные ресурсы.

**Минимальные требования к техническим характеристикам каждого компьютера следующие:**

- процессор — не ниже Celeron с тактовой частотой 2 ГГц;
- оперативная память — не менее 256 Мб;
- жидкокристаллический монитор с диагональю не менее 15 дюймов;

Таблица 2

### Тематическое планирование

**Вариант 1: полный углубленный курс, по 4 часа в неделю в X и XI классах (всего 276 часов)**

№ п/п	Тема	Количество часов / класс		
		X класс	XI класс	Всего
<b>Основы информатики</b>				
1	Техника безопасности. Организация рабочего места	1	1	2
2	Информация и информационные процессы	5	10	15
3	Кодирование информации	14		14
4	Логические основы компьютеров	10		10
5	Компьютерная арифметика	6		6
6	Устройство компьютера	9		9
7	Программное обеспечение	13		13
8	Компьютерные сети	9		9
9	Информационная безопасность	6		6
	<b>Итого:</b>	<b>73</b>	<b>11</b>	<b>84</b>
<b>Алгоритмы и программирование</b>				
10	Алгоритмизация и программирование	44	24	68
11	Решение вычислительных задач на компьютере	12		12
12	Элементы теории алгоритмов		6	6
13	Объектно-ориентированное программирование		15	15
	<b>Итого:</b>	<b>56</b>	<b>45</b>	<b>101</b>
<b>Информационно-коммуникационные технологии</b>				
14	Моделирование		12	12
15	Базы данных		16	16
16	Создание веб-сайтов		18	18
17	Графика и анимация		12	12
18	3D-моделирование и анимация		16	16
	<b>Итого:</b>	<b>0</b>	<b>74</b>	<b>74</b>
	<b>Резерв</b>	<b>11</b>	<b>6</b>	<b>17</b>
	<b>Итого по всем разделам:</b>	<b>140</b>	<b>136</b>	<b>276</b>

**Тематическое планирование****Вариант 2: сокращенный курс, по 2 часа в неделю в X и XI классах (всего 138 часов)**

№ п/п	Тема	Количество часов / класс		
		X класс	XI класс	Всего
<b>Основы информатики</b>				
1	Техника безопасности. Организация рабочего места	1	1	2
2	Информация и информационные процессы	3	8	11
3	Кодирование информации	12		12
4	Логические основы компьютеров	6		6
5	Компьютерная арифметика	1		1
6	Устройство компьютера	4		4
7	Программное обеспечение	5		5
8	Компьютерные сети	3		3
9	Информационная безопасность	3		3
	<b>Итого:</b>	<b>38</b>	<b>9</b>	<b>47</b>
<b>Алгоритмы и программирование</b>				
10	Алгоритмизация и программирование	21	16	37
11	Решение вычислительных задач на компьютере	7		7
12	Элементы теории алгоритмов		3	3
13	Объектно-ориентированное программирование			0
	<b>Итого:</b>	<b>28</b>	<b>19</b>	<b>47</b>
<b>Информационно-коммуникационные технологии</b>				
14	Моделирование		11	11
15	Базы данных		12	12
16	Создание веб-сайтов		13	13
17	Графика и анимация			0
18	3D-моделирование и анимация			0
	<b>Итого:</b>	<b>0</b>	<b>36</b>	<b>36</b>
	Резерв	4	4	8
	<b>Итого по всем разделам:</b>	<b>70</b>	<b>68</b>	<b>138</b>

- жесткий диск — не менее 80 Гб;
- клавиатура;
- мышь;
- устройство для чтения компакт-дисков (желательно);
- аудиокарта и акустическая система (наушники или колонки).

Кроме того, в кабинете информатики должны быть принтер, проектор и сканер на рабочем месте учителя.

На компьютерах, которые расположены в кабинете информатики, должны быть установлены операционная система Windows или Linux, а также **необходимое программное обеспечение:**

- текстовый редактор (Блокнот или Gedit);

- текстовый процессор (Word или OpenOffice.org Writer);
- табличный процессор (Excel или OpenOffice.org Calc);
- средства для работы с базами данных (Access или OpenOffice.org Base);
- графический редактор Gimp (<http://gimp.org>);
- редактор звуковой информации Audacity (<http://audacity.sourceforge.net>);
- среда программирования КуМир (<http://www.niisi.ru/kumir/>);
- среда программирования FreePascal (<http://www.freepascal.org/>);
- среда программирования Lazarus (<http://lazarus.freepascal.org/>) и др.



**М. С. Цветкова,**  
Издательство «БИНОМ.  
Лаборатория знаний», Москва



**Н. Н. Самылкина,**  
Московский педагогический  
государственный университет

## ИНФОРМАЦИОННО-МЕТОДИЧЕСКОЕ ОБЕСПЕЧЕНИЕ ДЕЯТЕЛЬНОСТИ УЧИТЕЛЕЙ ИНФОРМАТИКИ, МЕТОДИСТОВ И АДМИНИСТРАЦИИ ОБРАЗОВАТЕЛЬНЫХ ОРГАНИЗАЦИЙ

### Аннотация

В статье анализируются издания, составляющие информационное и учебно-методическое обеспечение образовательного процесса в условиях перехода на ФГОС.

**Ключевые слова:** ФГОС, программа, ЕГЭ, ЭОР, УУД, ИУМК, электронные учебники, олимпиада по информатике.

### Серия «Программы и планирование»

В рамках реализации ФГОС издательство «БИНОМ. Лаборатория знаний» в серии «Программы и планирование» выпускает популярные среди учителей и администрации образовательных учреждений сборники программ по предметам естественно-математического цикла и актуальных нормативных документов для работников системы образования (рис. 1, 2).

Каждая программа к авторскому учебно-методическому комплексу выходит в отдельном издании и соответствует требованиям к составу и структуре основной образовательной программы (ООП) для начального и основного общего образования. Поскольку программы издаются аккредитованным издательством, то их можно использовать в составе

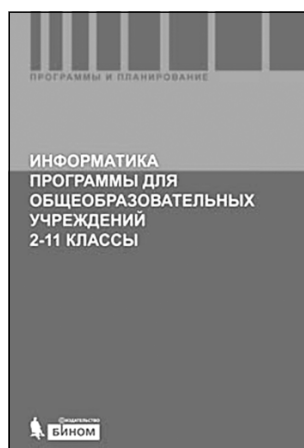


Рис. 1

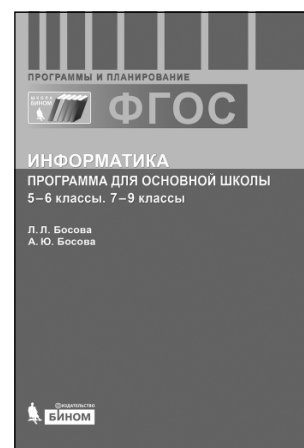


Рис. 2

### Контактная информация

**Цветкова Марина Серафимовна**, канд. пед. наук, доцент, профессор Российской академии естествознания, зам. генерального директора издательства «БИНОМ. Лаборатория знаний»; *адрес:* 125167, г. Москва, ул. Викторенко, д. 16; *телефон:* (495) 730-86-43; *e-mail:* tsvetkova@lbz.ru

**Самылкина Надежда Николаевна**, канд. пед. наук, доцент, профессор кафедры теории и методики обучения информатике Московского педагогического государственного университета; *адрес:* 119991, г. Москва, ул. Малая Пироговская, д. 1, стр. 1; *телефон:* (499) 245-03-10; *e-mail:* nsamylkina@yandex.ru

**M. S. Tsvetkova,**  
“BINOM. Knowledge Laboratory” Publishers, Moscow

**N. N. Samylkina,**  
Moscow State Pedagogical University

### INFORMATION METHODOLOGICAL SUPPORT OF INFORMATICS TEACHERS, METHODOLOGISTS AND SCHOOL ADMINISTRATORS' ACTIVITIES

#### Abstract

The “BKL Publishers” publications which ensure training and methodological support to the study process under the FSES transition are described in the article.

**Keywords:** FSES, unified state examination, digital resources, universal learning activities, digital textbooks, informatics olympiad.

ООП школы. С помощью приложений к программам — таблиц ЭОР, таблиц УУД учителю будет легко ориентироваться в работе с УМК, в организации урока в информационно-образовательной среде школы.

В период внедрения ФГОС серия сборников «Программы и планирование» призвана обеспечить административную образовательных учреждений и учителей по предметам естественно-математического цикла необходимым содержательным материалом для подготовки учебного плана и/или основной образовательной программы основного общего образования образовательного учреждения, имеющего государственную аккредитацию, с учетом типа и вида этого образовательного учреждения, а также образовательных потребностей и запросов участников образовательного процесса.

При подготовке сборников учитывались все действующие положения нормативных правовых актов системы образования Российской Федерации.

В настоящее время, в соответствии с ФГОС, образовательные учреждения самостоятельно готовят и утверждают основную образовательную программу, по которой будут работать. В состав ООП входят программы предметных курсов, как обязательных, так и по выбору обучающихся. ФГОС описывает требования в целом к структуре и составу ООП и в то же время задает структуру программ предметных курсов.

Примерные программы по предметам не имеют статуса документа, на них можно только ориентироваться при подготовке авторских и рабочих программ по предметам.

Поскольку авторы учебников предлагают в составе УМК и программу преподаваемого предмета, то учителю можно только подкорректировать ее с учетом специфики своего образовательного учреждения (если в этом есть необходимость), и она может считаться рабочей программой учителя.

Предлагаемые программы предметных курсов и поурочное планирование не требуют отдельного утверждения органами, осуществляющими управление в системе образования разных уровней, поскольку входят в УМК автора и издаются аккредитованными издательствами.

С учетом специфики региональных условий, уровня подготовленности учеников, а также с целью использования разнообразных форм организации учебного процесса, внедрения современных методов обучения и педагогических технологий учитель может вносить изменения в предлагаемую авторскую учебную программу по предмету. Учитель может вносить коррективы во все структурные элементы используемой авторской программы с учетом особенностей своего образовательного учреждения и учащихся конкретного класса: определять порядок изучения материала, перераспределять учебное время, вносить изменения в содержание изучаемой темы, дополнять требования к уровню подготовки учащихся и т. д.

В пояснительной записке обосновываются коррективы, внесенные в используемую авторскую учебную программу; все коррективы отражаются в соответствующих структурных компонентах програм-

мы. Таким образом, *предлагаемые программы к авторским предметным УМК выполняют двойную функцию: являются одновременно авторскими программами и рабочими программами учителей в составе ООП*. Функции примерных программ по предметам изменились в соответствии с новым законом «Об образовании в Российской Федерации».

Предлагаемые издательством «БИНОМ. Лаборатория знаний» программы охватывают все ступени образования.

### Начальная школа

Для начального общего образования подготовлены авторские программы по информатике к разным УМК, соответствующим требованиям ФГОС: УМК для II—IV классов Н. В. Матвеевой, УМК для III—IV классов М. А. Плаксина и новому УМК для III—IV классов А. В. Могилева. Для данной ступени образования в состав программ входят:

- 1) пояснительная записка, конкретизирующая общие цели начального общего образования с учетом специфики предмета «Информатика»;
- 2) общая характеристика учебного предмета;
- 3) описание места учебного предмета в учебном плане;
- 4) описание ценностных ориентиров содержания учебного предмета;
- 5) личностные, метапредметные и предметные результаты освоения информатики;
- 6) содержание учебного предмета;
- 7) тематическое планирование с определением основных видов учебной деятельности обучающихся;
- 8) описание материально-технического обеспечения образовательного процесса.

Для подготовки всевозможных отчетных документов учителя могут использовать приложения к программам, в которых осуществлена привязка электронных образовательных ресурсов к параграфам учебника и заданиям компьютерного практикума, а также *описание формирования и развития универсальных учебных действий (УУД) в рамках достижения метапредметных результатов* начального общего образования на примере используемого УМК.

Важнейшим компонентом практической деятельности педагога является контрольно-оценочная деятельность, которая претерпевает серьезные изменения в начальной школе и должна быть нацелена на оценку способности школьников решать учебно-познавательные и учебно-практические задачи на основе сформированных предметных знаний и умений, а также универсальных учебных действий. Диагностика деятельности обучаемых является важнейшим компонентом практической деятельности педагога, и от того, как она организована, зависит успешность обучения школьников, их уверенность в собственных силах, а значит, будущая профессиональная востребованность.

Качество образовательного процесса определяется достигнутыми образовательными результатами. В связи с этим основной задачей является их диагностика. В условиях введения ФГОС поменялась сущность образовательных результатов и в со-

ответствии с этим требуются новые подходы к их диагностике.



Рис. 3

Динамика индивидуальных образовательных достижений обучающихся традиционно отслеживается с использованием дидактических материалов. Издательством выпущен сборник «Дидактические материалы для организации тематического контроля по информатике в начальной школе», одним из авторов которого является Н. В. Матвеева (рис. 3).

### Основная школа

Для основного общего образования подготовлены авторские программы и планирование по пяти предметам: информатике, математике, физике, химии и биологии.

Предлагаемые программы по предметам содержат:

- 1) пояснительную записку;
- 2) описание места учебного предмета, курса в учебном плане;
- 3) требования к личностным, метапредметным и предметным результатам освоения учебного предмета;
- 4) содержание учебного предмета;
- 5) тематическое планирование с определением основных видов учебной деятельности;
- 6) описание учебно-методического и материально-технического обеспечения образовательного процесса;
- 7) планируемые результаты изучения учебного предмета.

В соответствии с требованиями ФГОС к результатам освоения основной образовательной программы основного общего образования, содержание обучения должно быть направлено на достижение учащимися **личностных, метапредметных и предметных результатов**. Авторами выделены требования к личностным результатам, группа метапредметных результатов, основанных на **регулятивных универсальных учебных действиях (УУД)**, группа метапредметных результатов, основанных на **познавательных УУД** и группа метапредметных результатов, основанных на **коммуникативных УУД**, развитие которых обеспечивается использованием учебников выбранного автора и других компонентов УМК. Предлагаемые сборники программ по предметам естествен-

но-математического цикла содержат необходимые таблицы привязки цифровых образовательных ресурсов (ЦОР) и требований ФГОС в части развития универсальных учебных действий к параграфам учебника. Данные материалы будут полезны при составлении программы развития универсальных учебных действий на ступени основного общего образования, включающей формирование компетенций обучающихся в области использования информационно-коммуникационных технологий (ИКТ), учебно-исследовательскую и проектную деятельность.



Рис. 4

По всем предметам естественно-математического цикла в серии «Дидактические материалы» готовятся сборники проверочных и контрольных работ для использования в ходе текущего контроля (рис. 4).

### Старшая школа

В соответствии с ФГОС, основная образовательная программа среднего (полного) общего образования содержит обязательную часть (60 %) и часть, формируемую участниками образовательного процесса (40 %), в виде учебных курсов по выбору обучающихся в соответствии со спецификой и возможностями образовательного учреждения.

Изучение предметов (курсов) по выбору обучающихся на старшей ступени образования нацелено на удовлетворение индивидуальных запросов, таких как:

- развитие личности обучающихся, их познавательных интересов, интеллектуальной и ценностно-смысловой сферы;
- развитие навыков самообразования;
- углубление, расширение и систематизация знаний в выбранной области научного знания или вида деятельности.

Помимо программ для старшей ступени образования издательство предлагает авторские программы курсов по предметам естественно-математического цикла (информатика, математика, физика, химия, биология), которые можно использовать при подготовке программ и планов учебных курсов по выбору обучающихся, а также при планировании и организации индивидуальных образовательных траекторий и учебно-исследовательской (проектной) деятельности.

Издательство обеспечивает предлагаемые программы курсов по выбору учебными пособиями и методической сетевой поддержкой издательства.

Использование курсов по выбору в составе УМК издательства «БИНОМ. Лаборатория знаний» и в качестве самостоятельного издания, например, для работы над индивидуальным учебно-исследовательским проектом, способствует формированию у учащихся целостного естественнонаучного мировоззрения, направлено на развитие потребности к познанию и формирование системного опыта познавательной деятельности с опорой на математическую культуру, а также на практическое применение знаний и умений, активное использование средств ИКТ в учебной деятельности.

## Библиотека ГИА и ЕГЭ по информатике

Реализация в образовательных учреждениях УМК БИНОМ позволяет гарантированно достичь требований, указанных в ФГОС, и подготовить выпускника к Государственной итоговой аттестации (ГИА) в IX классе и Единому государственному экзамену (ЕГЭ) в XI классе.

Для подготовки к ГИА и ЕГЭ по информатике издательство «БИНОМ. Лаборатория знаний» предлагает следующие книги:

1. Андреева Е. В., Босова Л. Л., Фалина И. Н. Математические основы информатики. Элективный курс: учебное пособие. М., 2007.
2. Богомолова О. Б. Логические задачи. М., 2009.
3. Богомолова О. Б., Цветкова М. С., Сайков Б. П. Материалы итоговой аттестации в школьном курсе информатики: методическое пособие. М., 2011.
4. Гай В. Е. Сборник задач по информатике. Углубленный уровень: учебное пособие. М., 2012.
5. Дергачева Л. М. Решение типовых экзаменационных задач по информатике. М., 2012 (+ CD).
6. Златопольский Д. М. Программирование: типовые задачи, алгоритмы, методы. М., 2007.
7. Кузнецов А. А., Пугач В. И., Добудько Т. В., Матвеева Н. В. Информатика. Тестовые задания: методическое пособие. М., 2006.
8. Нурмухамедов Г. М. Информатика для абитуриента. Теоретические основы информатики. Элективный курс: учебное пособие. М., 2009.
9. Олимпиады по базовому курсу информатики: методическое пособие / под ред. С. В. Русакова. М., 2009.
10. Радченко Н. П. Школьная информатика: впереди экзамены. М., 2008.
11. Робертсон Л. А. Программирование — это просто: пошаговый подход. М., 2008.
12. Самылкин А. А., Самылкина Н. Н. ГИА. Информатика. Сдаем экзамен: учебное пособие. М., 2011.
13. Самылкина Н. Н. ЕГЭ. Информатика. Пробный экзамен: учебное пособие. М., 2011.
14. Самылкина Н. Н. Построение тестовых заданий по информатике: методическое пособие. М., 2006.
15. Самылкина Н. Н. Экзамен по информатике в основной школе. М., 2007.

16. Самылкина Н. Н., Калинин И. А., Островская Е. М. Материалы для подготовки к экзамену по информатике. М., 2009.

17. Самылкина Н. Н., Русаков С. В., Шестаков А. П., Баданина С. В. Готовимся к ЕГЭ по информатике. Элективный курс: учебное пособие. М., 2009.

## Интерактивные тренажеры для подготовки к ЕГЭ

В приложении к книге Л. М. Дергачевой «Решение типовых экзаменационных задач по информатике» (рис. 5) предлагается диск с интерактивным тренажером по информатике (рис. 6, 7).



Рис. 5



Рис. 6

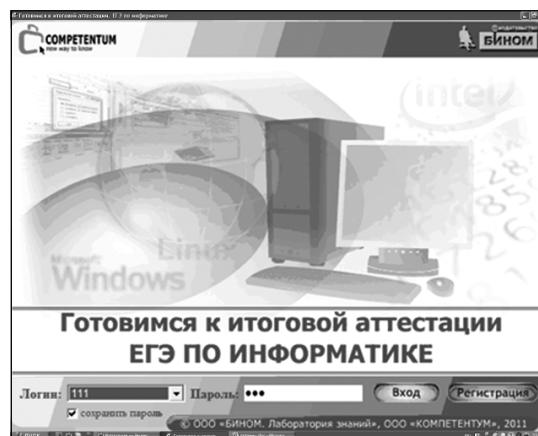


Рис. 7

Это один из программных продуктов серии «Готовимся к итоговой аттестации»: «ЕГЭ по информатике» (выпущены диски по пяти предметам), который представляет собой интерактивный тренажер для подготовки к Единому государственному экзамену. Интерактивность обеспечивается подробным разбором с комментариями решений задач частей В и С ЕГЭ.

Интерактивный тренажер содержит три основных раздела:

- «Подготовка»,
- «Тренировка»,
- «Экзамен».

Раздел «Подготовка» обеспечивает тематическое повторение материала по предмету и решение заданий по каждой теме в том виде, в котором они используются в ЕГЭ.



Раздел «Тренировка» позволяет подробно в интерактивном режиме подготовиться по типовым вариантам, аналогичным используемым на экзамене. Реализованы возможность получения комментариев к своим решениям заданий части В, проверки своих решений (используя эталоны решений задач части В и С), получения подсказки к решениям или возможность повторной попытки ответа.

Раздел «Экзамен» обеспечивает условия проведения и варианты, аналогичные экзаменационным. Программа имеет все необходимые справочные материалы и нормативные документы, а также полезные ссылки. «Журнал» тестируемого позволит проследить его индивидуальную динамику, а также просмотреть необходимую статистику, просчитать тестовый балл. «Мастер печати» позволит легко скомпоновать нужное количество совершенно разных, но аналогичных по трудности вариантов для использования в традиционном бумажном виде проведения самостоятельной, контрольной или экзаменационной работы.

Тренажер многофункциональный и предназначен для различной категории пользователей.

Учителя могут организовать тематическое и обобщающее повторение, а также провести контрольную работу или пробный экзамен в режиме, максимально приближенном к реальному экзамену. При этом у каждого будет свой индивидуальный вариант. Программа позволяет организовать работу как индивидуально, так и в группах, с использованием компьютера или традиционно с помощью бумажных копий тематических и итоговых вариантов. Учитель в электронном режиме простой выборкой заданий может подготовить каждому индивидуальный вариант и распечатать его, в то же время электронные варианты будут другими, что исключит возможность списывания.

Учащийся может использовать тренажер для повторения всех тем предметного курса и интенсивной подготовки к ЕГЭ самостоятельно.

Родители могут проконтролировать подготовку выпускника к экзамену и устранить имеющиеся пробелы в знаниях по выбранным предметам.

Абитуриенты, окончившие школу несколько лет назад и решившие продолжить образование в вузе или колледже, могут в ускоренном режиме восстановить свои знания для успешной сдачи ЕГЭ.

В создании интерактивного тренажера участвовали авторы, которые являются разработчиками и экспертами реальных экзаменационных вариантов для Единого государственного экзамена.

## Использование курсов по выбору при изучении информатики

Внеурочная деятельность всегда присутствовала в школе и влияла на изучение учебных предметов. Проводилась она в разных формах (кружки, клубы, факультативы и пр.), и, что самое важное для учащегося, он сам выбирал, что ему интересно, и занимался именно этой деятельностью, но мог обходиться и без дополнительной нагрузки. В настоящее время новые образовательные результаты, в соответствии с ФГОС, определены в таком виде,

что без учета внеурочной деятельности их вряд ли удастся достигнуть, поэтому такая деятельность становится обязательным компонентом основной образовательной программы всех уровней общего образования.

В ФГОС сокращено количество возможных профилей, которые может реализовывать образовательная организация. Ограничение в виде пяти профилей на старшей ступени школы принципиально не влияет на предметный состав выбранного профиля обучения. Изучать на углубленном уровне можно подавляющее большинство предметов учебного плана. Скорее, возникают вопросы наилучшего сочетания изучаемого предмета на разных уровнях с имеющимися достойными курсами по выбору. Чтобы предложить обучающимся необходимые курсы по выбору, прежде всего необходимо, чтобы программа курса была издана аккредитованным издательством. Предлагаемые издательством «БИНОМ. Лаборатория знаний» программы курсов по выбору внеурочной деятельности подготовлены на основе требований действующего ФГОС, легко встраиваются в используемый УМК и расширяют или углубляют его с учетом потребностей школы, наиболее полно и широко предоставляют учителю и ученику вариативные разделы, помогают в выборе траектории обучения по предмету и гарантируют достижения учащихся требований, проверяемых в ходе ЕГЭ.

Для определения того, подходит ли содержательно предлагаемый курс для конкретного УМК по информатике, следует сверить цели, которые поставили авторы УМК, и цели, сформулированные для курса по выбору (в программе). Самое оптимальное, если они дополняют друг друга или позволяют взглянуть на предмет с другой точки зрения. **Внеурочная деятельность по информатике, в соответствии с ФГОС, должна быть организована по общеинтеллектуальному, общекультурному и социальному направлениям развития личности.**

**Общеинтеллектуальное направление развития личности** интегрирует весь возможный потенциал образования и развития обучающихся. Можно выделить следующие траектории обогащения курса информатики, которые можно актуализировать, используя курсы по выбору:

- 1) развитие интеллекта;
- 2) формирование культуры исследования.

Первая траектория для ищущих свое «поле деятельности». Она позволяет удовлетворить индивидуальные познавательные потребности школьников («мне интересно решать нестандартные задачи вне школьной программы или выполнять самостоятельно исследования»). В свою очередь, это переход к самостоятельной работе с научным наполнением и творческой самореализации («я хочу принимать участие в олимпиадах и научных проектах»).

Вторая траектория для тех, кто определился с кругом своих интересов и хочет выйти на следующий уровень исследовательской деятельности:

- самостоятельно уметь обозначить проблему исследования, объяснить гипотезу, методы исследования, показать ход исследования, его ожидаемый результат, сформулировать вывод,

- описать доказательство верности гипотезы и достижения результата исследования;
- владеть инструментами сбора, анализа, классификации и систематизации информации современными средствами;
- уметь проводить эксперимент, владеть средствами фиксации и обработки экспериментальных данных;
- уметь доступно и увлекательно оформить и представить результаты исследования.

**Общекультурное и социальное направления развития личности** взаимосвязаны и в информатике могут быть реализованы через исторические, творческие и профориентационные проектные работы. В контексте изучения предмета, связи прошлого с будущим большинству обучающихся интересно будет ознакомиться с информацией:

- о занимательном в науке и школьном образовании;
- об ученых и открытиях прошлого, об источниках научных открытий.

**Рассмотрим конкретные варианты сочетания информатики с существующими курсами по выбору.**

Информатика *в естественнонаучном профиле* может быть представлена как на базовом так и на углубленном уровнях. Но для наилучшего использования ее потенциала, лучше изучать предмет в данном профиле на углубленном уровне.

Для естественнонаучного профиля характерен акцент на научных основах изучаемого материала и рассмотрение новых методов научного познания. В связи с этим целесообразно использовать следующие курсы по выбору:

- «Искусственный интеллект»;
- «Информационные системы и модели».

Естественнонаучный профиль, в котором делается упор на углубленное изучение математики и информатики, безусловно должен быть поддержан курсами по выбору для подготовки к предметным олимпиадам. Издательство «БИНОМ. Лаборатория знаний» в серии «Олимпийские высоты» (<http://lbz.ru/books/234/>) предлагает большой ассортимент изданий для подготовки к олимпиадам, которые можно использовать для проведения курса по выбору. Издательство осуществляет интерактивную сетевую методическую поддержку данного направления работы (<http://metodist.lbz.ru/lections/6/>).

**Технологический профиль** в основном нацелен на рассмотрение прикладного аспекта изучаемого материала. Поэтому при изучении углубленного курса информатики в технологическом профиле целесообразно использовать следующие курсы по выбору:

- «Учимся проектировать на компьютере»;
- «Основы криптографии»;
- «Алгоритмизация и программирование как основа подготовки к ЕГЭ по информатике»;
- «Основы информационной безопасности при работе в телекоммуникационных сетях».

**В социально-экономическом профиле** не часто, но возможно обучение информатике на углубленном уровне. В этом случае целесообразно использовать следующие курсы по выбору:

- «Искусственный интеллект» (сокращенный вариант);
- «Информационные системы и модели»;
- «Учимся проектировать на компьютере».

Программы указанных курсов изданы в сборнике программ курсов по выбору для старшей школы и в серии олимпиадной информатики. Предлагаемые курсы по выбору обеспечены учебными пособиями:

1. Волченков С. Г., Корнилов П. А., Белов Ю. А. Ярославские олимпиады по информатике. Сборник задач с решениями: учебное пособие. М., 2010.

2. Дергачева Л. М. Решение типовых экзаменационных задач по информатике + CD. М., 2011.

3. Калинин И. А., Самылкина Н. Н. Основы информационной безопасности при работе в телекоммуникационных сетях: учебное пособие. М., 2008.

4. Кирюхин В. М. Методика проведения и подготовки к участию в олимпиадах по информатике: всероссийская олимпиада школьников: учебное пособие. М., 2012.

5. Монахов М. Ю., Солодов С. Л., Монахова Г. Е. Учимся проектировать на компьютере: учебное пособие. М., 2006.

6. Окулов С. М. Абстрактные типы данных: учебное пособие. М., 2009.

7. Окулов С. М. Основы программирования: учебное пособие. М., 2012.

8. Окулов С. М., Пестов О. А. Динамическое программирование: учебное пособие. М., 2012.

9. Самылкина Н. Н., Русаков С. В., Шестаков А. П., Баданина С. В. Готовимся к ЕГЭ по информатике: учебное пособие. М., 2009.

10. Семакин И. Г., Хеннер Е. К. Информационные системы и модели: учебное пособие. М., 2006.

11. Танова Э. В. Введение в криптографию: как защитить свое письмо от любопытных: учебное пособие. М., 2007.

12. Ясницкий Л. Н. Искусственный интеллект: учебное пособие. М., 2011.

## Олимпиадное движение.

### Работа с одаренными детьми

В поддержку работы с одаренными школьниками в области информатики открыт сайт Методического центра олимпиадной информатики (<http://metodist.lbz.ru/lections/6/>), на котором выложены методические рекомендации, работает форум с Центральной предметно-методической комиссией по информатике ВсОШ, выложены полезные интернет-ссылки и описание библиотеки олимпиадной информатики.

Для развития одаренных учащихся по информатике в каждой школе должны работать кружки и факультативы, деятельность которых будет направлена на подготовку школьников к олимпиадам. Необходимо проводить индивидуальную работу с учащимися, интересующимися программированием. В сельской малокомплектной школе возможно создание разновозрастных факультативов.

Школьные олимпиады предоставляют возможность школьникам без специальных знаний решать

нестандартные и новые для них задачи. Каждая задача позволяет участникам сделать для себя небольшое открытие и в полной мере раскрыть имеющийся у них творческий потенциал.

На занятиях предметных кружков, факультативов, курсов по выбору особое внимание следует уделять вопросам, изучение которых углубляет и расширяет знания, приобретаемые учащимися на уроках, способствует овладению методами решения олимпиадных задач, применению знаний в сложных, нестандартных ситуациях. Рекомендуется использовать задачи с портала <http://old.info.rosolymp.ru/> в разделе «Информатика», выбирая региональный/заключительный этапы или задачи международной олимпиады.

Ученики, помимо ВсОШ по информатике, могут принимать участие в различных дистанционных конкурсах и состязаниях по информатике и программированию (сайты: <http://www.eidos.ru>, <http://www.botik.ru>, <http://www.olympiads.ru/sng/>).

**В помощь организаторам олимпиад, кружков, факультативов** издательство «БИНОМ. Лаборатория знаний» выпустило следующие учебные пособия:

1. *Бабушкина И. А., Окулов С. М.* Практикум по объектно-ориентированному программированию. М., 2009.
2. *Великович Л., Цветкова М. С.* Программирование для начинающих. М., 2011.
3. *Волченков С. Г., Корнилов П. А., Белов Ю. А.* Ярославские олимпиады по информатике. Сборник задач с решениями. М., 2010.
4. *Златопольский Д. М.* Программирование: типовые задачи, алгоритмы, методы. М., 2007.
5. *Кирюхин В. М.* Методика проведения и подготовки к участию в олимпиадах по информатике. Всероссийская олимпиада школьников. М., 2012.
6. *Кирюхин В. М., Окулов С. М.* Методика решения задач по информатике. Международные олимпиады. М., 2007.
7. *Окулов С. М.* Задачи по программированию. М., 2011.
8. *Окулов С. М.* Основы программирования. М., 2012.
9. *Окулов С. М.* Программирование в алгоритмах. 4-е изд. М., 2013.
10. *Окулов С. М., Лялин А. В.* Ханойские башни. Занятия по информатике с одаренными школьниками. М., 2008.
11. *Окулов С. М., Пестов О. А.* Динамическое программирование. М., 2012.
12. *Плаксин М. А.* Тестирование и отладка программ для профессионалов будущих и настоящих. М., 2007.
13. *Пупышев В. В.* 128 задач по началам программирования. М., 2009.
14. *Русаков С. В.* Олимпиады по базовому курсу информатики: методическое пособие. М., 2009.
15. *Столяр С. Е.* Информатика: представление данных и алгоритмы. М., 2007.
16. *Цветкова М. С., Курис Г. Э.* Виртуальные лаборатории по информатике в начальной школе: методическое пособие. М., 2009.

## Информатизация образования

В помощь педагогам в издательстве «БИНОМ. Лаборатория знаний» выпускаются серии, посвященные вопросам информатизации образования:

### Серия «ИКТ в работе учителя»:

1. Видеоматериалы и сетевые видеосервисы в работе учителя: практическое пособие / под ред. Я. С. Быховского. М., 2008.
2. *Драхлер А. Б.* Сеть творческих учителей: методическое пособие. М., 2008.
3. *Злаказов А. С., Горшков Г. А., Шевалдина С. Г.* Уроки Лего-конструирования в школе: методическое пособие. М., 2011.
4. *Оспенникова Е. В.* Использование ИКТ в преподавании физики в средней общеобразовательной школе: методическое пособие. М., 2011.
5. *Рабинович П. Д., Баграмян Э. Р.* Практикум по интерактивным технологиям: методическое пособие. М., 2011.
6. *Спиридонов О. В., Вольпян Н. С.* Microsoft Word. От пользователя к специалисту: методическое пособие. М., 2008.
7. *Сулейманов Р. Р.* Методика решения учебных задач средствами программирования: методическое пособие. М., 2010.
8. *Сулейманов Р. Р.* Организация внеклассной работы в школьном клубе программистов: методическое пособие. М., 2010.
9. *Цветкова М. С., Богомолова О. Б.* Культура клавиатурного письма: методическое пособие. М., 2009.
10. *Цветкова М. С., Курис Г. Э.* Виртуальные лаборатории по информатике в начальной школе: методическое пособие. М., 2009.

### Серия «Информатизация образования»:

1. *Аспицкая А. Ф., Кирсберг Л. В.* Использование информационно-коммуникационных технологий при обучении химии: методическое пособие. М., 2009.
2. *Грушанская Е. А., Балакирев А. Ф., Лебедева Э. В., Петрова К. В.* Опыт информатизации образовательных учреждений Ивановской области: методический сборник. М., 2011.
3. *Колин К. К.* Философские проблемы информатики. М., 2010.
4. *Кузнецов А. А., Зенкина С. В.* Учебник в составе новой информационно-коммуникационной образовательной среды: методическое пособие. М., 2010.
5. Опыт информатизации образовательных учреждений Костромской области / под ред. Е. А. Лушиной и др. М., 2009.
6. *Пожарина Г. Ю., Поносов А. М.* Стратегия внедрения свободного программного обеспечения в учреждениях образования. М., 2008.
7. *Роберт И. В., Лавина Т. А., Босова Л. Л.* Толковый словарь терминов понятийного аппарата информатизации образования. М., 2011.
8. *Сайков Б. П.* Организация информационного пространства образовательного учреждения: практическое руководство. М., 2007.

9. Уваров А. Ю. Информатизация школы: вчера, сегодня, завтра. М., 2011.

10. Цветкова М. С., Ратобылская Э. С. Модели комплексной информатизации общего образования. М., 2009.

11. Цветкова М. С. Информационная активность педагога. М., 2010.

12. Цветкова М. С. Модели непрерывного информационного образования. М., 2009.

13. Чошанов М. А. Дидактика и инженерия. М., 2011.

14. Чошанов М. А. Инженерия обучающихся технологий. М., 2011.

## Электронный УМК по информатике. Первый опыт школ регионов

В настоящее время бурно развивается информационно-образовательная среда (ИОС) школ. Одно из самых актуальных направлений — обогащение ИОС школ электронными учебниками и учебными материалами. Немало подходов к формированию электронных учебников появилось за последние два-три года. Однако требование ФГОС к системности формирования ИОС школ помогает найти наиболее эффективные с позиций учебного процесса и наиболее полные и современные с позиций учеников цифровые решения.

Объединение лучших достижений традиционной школы и инноваций цифрового образования позволили издательству «БИНОМ. Лаборатория знаний» найти свое интегрированное решение — это система в Интернете, вобравшая в себя электронный образ полиграфических учебников и учебных пособий к ним — с интерактивным наполнением и с ЭОР государственных коллекций, ресурсами сайтов заочных школ, предметных олимпиад, музеев, журналов и книг электронных библиотек, с мультимедийными уроками к параграфам учебников, авторскими разработками, средой самопроверки ГИА, средой личного электронного портфолио ученика, методическими материалами и электронной методической папкой учителя, средство диалога учителей и учеников с учеными — авторами УМК с помощью личных веб-страниц авторов учебников. Все это стало возможным на основе партнерства издательства с медиакомпаниями.

Издательство «БИНОМ. Лаборатория знаний» совместно с медиакомпанией «Кирилл и Мефодий» создает модель электронного учебника как часть информационной образовательной среды школы, реализованную в веб-представлении и объединяющую интерактивные электронные тексты учебников, разнообразные ЭОР к параграфам учебника и все учебные пособия по предмету, рабочие тетради, тетради с контрольными работами в интерактивном электронном представлении, а также компьютерные лаборатории, тестовые среды, дополнительные источники, в том числе ссылки на энциклопедии, электронные библиотеки и электронные книги, видеоматериалы к темам.

Такой комплексный интерактивный ресурс — среда ЭУМК «Школа БИНОМ» — является поддержкой для учителя на каждом уроке по предмету и

позволит любому учителю стать дирижером урока с помощью интерактивного управления всем комплектом материалов к уроку, в том числе на интерактивной доске или на компьютере с экраном и проектором.

Подробнее со средой ЭУМК можно познакомиться на портале методической службы издательства «БИНОМ» в разделе «ИОС-Школа БИНОМ»: <http://metodist.lbz.ru/partners/e-umk.php>

**Учебный процесс, основанный на использовании электронного УМК, в отличие от традиционных условий, позволяет:**

- усилить мотивацию, повысить интерес и расширить познавательные потребности обучаемых;
- обеспечить индивидуализацию обучения, создать предпосылки для перехода к личностно-ориентированному обучению;
- повысить интерактивность обучения, развить диалогический характер учебного процесса;
- усилить наглядность в обучении, повысить уровень визуализации изучаемого материала;
- расширить круг задач, используемых в обучении;
- включить в познавательную деятельность арсенал новых методов, основанных на использовании средств ИКТ;
- создать возможности для использования новых источников учебной информации (информационно-справочные системы, электронные энциклопедии, файловые архивы, ресурсы Интернета);
- повысить оперативность контроля результатов обучения, создать базы данных учебных достижений обучаемых.

Новые образовательные результаты могут быть достигнуты только в процессе освоения учащимися современных видов учебной деятельности в инновационном образовательном процессе, выстроенном в информационной образовательной среде. Использование электронного учебника существенно расширяет интерактивные возможности, намного увеличивает визуализацию учебного материала, обеспечивает оперативный контроль и коррекцию результатов учебной деятельности, обеспечивает доступ к новым источникам учебной информации, предоставляет учащимся средства решения учебных и практических задач, формирующих исследовательские, проектировочные умения, творческий характер их деятельности.

**Возможные виды учебной деятельности школьника с использованием электронного учебника:**

- контент-анализ выступлений одноклассников на основе материалов учеников;
- подготовка и представление публичного выступления в виде презентации, электронного доклада, опубликованного на сайте электронного учебника;
- самостоятельная работа с электронными параграфами учебника, электронными образовательными ресурсами к ним;
- поиск информации в электронных справочных изданиях (электронной энциклопедии, словарях, в сети Интернет);

- отбор и сравнение материала из нескольких источников (образовательный ресурс сети Интернет, ЭОР, электронные тексты учебника, научно-популярной литературы);
- составление с помощью различных компьютерных средств обучения плана, тезисов, резюме, аннотации;
- подготовка выступлений и докладов с использованием разнообразных источников информации, предложенных в том числе к электронному учебнику, обогащение коллекции веб-ссылок к электронным параграфам собственными полезными ссылками;
- решение различных типов задач в режиме интерактивного взаимодействия с разделами рабочих тетрадей, пособий (сохранение фрагментов и их накопление в среде электронного учебника — «электронная тетрадь ученика»);
- просмотр и обсуждение учебных фильмов, презентаций, роликов;
- наблюдение за демонстрациями, мультимедийными учебными объектами к электронным параграфам среды учебника;
- объяснение и интерпретация наблюдаемых явлений, отработка навыков исследования моделей процессов и объектов к параграфам электронного учебника;
- анализ графиков, таблиц, схем в интерактивном режиме;
- анализ проблемных учебных ситуаций с использованием поиска материалов в различных источниках, анализа учебных текстов, расстановки закладок и заметок в электронном тексте;
- выполнение фронтальных лабораторных работ и компьютерных лабораторных работ;
- выполнение практических работ и компьютерных практикумов;
- построение гипотезы на основе анализа подобранных данных в среде электронного учебника и собранных и зафиксированных данных к теме со стороны ученика;
- моделирование и конструирование в интерактивной мультимедийной среде моделирования;
- решение экспериментальных задач с использованием компьютерного лабораторного журнала.

Для навигации по всем ресурсам внутри (по предмету для конкретного класса обучения) и между ЭУМК по вертикальным (между предметами для одного класса обучения) и горизонтальным (между классами обучения для одного предмета) связям предусмотрена система ссылок между:

- учебниками;
- учебными пособиями;
- практическими заданиями в рабочей тетради/задачнике;
- электронными приложениями к УМК: ресурсами ФЦИОР и Единой коллекции ЦОР ([www.fcior.edu.ru](http://www.fcior.edu.ru) и [www.school-collection.edu.ru](http://www.school-collection.edu.ru));
- практикумами ГИА/ЕГЭ;
- компьютерными практикумами (компьютерная лаборатория/цифровая лаборатория);
- веб-ресурсами, сетевыми сервисами, консолидированными отраслью на образовательном

портале: <http://www.edu.ru> (сайты школ, вузов, ссылки на электронные библиотечные коллекции, научные сообщества, дистанционные сервисы, сетевые конкурсы и олимпиады, социально-образовательные сети, интернет-конференции, школьные клубы и пр.);

- личным пространством на сайте школы или в «облаке» доступа ученика/учителя к ЭУМК и другими элементами.

Переход к работе с электронным УМК предполагает изучение и анализ педагогом возможностей, методов, форм и средств обучения, характерных для этой среды, а также видов учебной деятельности школьников, обеспечивающих получение ожидаемых результатов.

Проектировочный компонент предполагает: анализ планируемых результатов обучения, целей и задач учебного процесса, выстраивание содержательных линий изучения предмета, разработку педагогического сценария, проектирование новых видов учебной деятельности, планирование и подбор учебных ситуаций, методов, организационных форм, подборку учебных задач, а также определение средств для осуществления планируемой учебной деятельности.

Каждый урок конструируется учителем с учетом как общих, так и индивидуальных особенностей школьников, исходя из условий и специфики данного образовательного учреждения, в котором будет проходить процесс обучения.

В электронном УМК основой является экран страниц электронного параграфа, как **полный аналог страниц параграфа полиграфического учебника**, с учетом функционирования в нем ссылок на веб-ресурсы и ЭОР.

*Визуальная навигация по тексту параграфа.* На полях страниц, как и в исходном полиграфическом издании, размещены общие для всех учебников издательства знаки визуальной навигации. Такой подход позволяет учащимся легко ориентироваться в материале учебника как в его полиграфическом, так и в электронном варианте. Описание значения этих знаков размещены в самом начале каждого учебника в предисловии или введении.

Отметим, что знаки визуальной навигации не являются гиперссылками, так как гиперссылки невозможны в полиграфическом издании. В самом разделе «Вопросы и задания» также имеются определенные знаки навигации, ориентируясь на которые, учителю будет легче оценить уровень сложности и назначение задания.

*Интерактивная навигация в среде ЭУМК.* В рассматриваемой модели ЭУМК интерактивная навигация реализована знаками и инструментами, расположенными по периметру вокруг страницы / разворота учебника, и является контекстно зависимой, т. е. активны в каждый момент только те знаки, которые дают возможность перейти к ресурсам, отнесенным именно к данному параграфу. Активные знаки — цветные, неактивные — серые. Это позволяет учителю и ученику легко ориентироваться в материале.

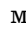
Отнесенные к тексту параграфа ресурсы Федеральных порталов ФЦИОР и ЕК ЦОР обозначены

слева соответствующими знаками. При нажатии на активный знак появляется список ресурсов, из которого учитель или учащийся может выбрать необходимый и работать с ним в дальнейшем.

Кроме ресурсов федеральных коллекций к учебнику прикреплены соответствующие материалы «Уроков Кирилла и Мефодия». При нажатии мыши на этот знак появляется список имеющихся ресурсов. Для перехода на конкретный ресурс надо сначала указать на него, а потом нажать кнопку «Перейти» под эскизом ресурса.

Подробнее система управления ЭУМК описана в инструкции, включенной в меню среды.

Для педагога и учащихся важно, что среда ЭУМК несет в себе открытость ссылкам на новые электронные ресурсы, новые учебные материалы, в том числе авторские и ученические заметки, ссылки на источники, подготовленные пользователями файлы, а также выход на электронный дневник, электронную почту, сайт школы.

Так как при работе с ЭУМК происходит авторизация пользователя, то **учебник становится личным портфолио ученика или учителя**. Именно в нем аккумулируются результаты работы с учебником. Можно вносить свои заметки или ответы на вопросы к параграфу. Внизу страницы расположен знак «», с помощью которого можно прикреплять свои материалы к данному параграфу.

Педагог в условиях нового учебного процесса выступает в нескольких ролях — участника проектной деятельности учащихся, разработчика или исполнителя образовательных проектов, проектировщика учебных курсов, эксперта учебной деятельности учащихся, организатора педагогической поддержки учащихся в ходе процесса обучения, тьютора.

Удобство электронного УМК заключается в том, что учителю предоставляется большая возможность для творчества при разработке урока. Используя различные ресурсы, включенные в учебник, можно провести урок с применением интерактивной доски и АРМ учителя, а ученики попадут в интерактивную среду урока и смогут работать у доски со всеми учебными материалами и ЭОР. Ученики при этом работают в гибридной среде урока: фронтальная интерактивная среда урока на АРМ учителя (новая форма управления своим ответом у «доски», наглядно-целостное восприятие всех учебных материалов, оперативная связь с материалами по другим предметам, в том числе интернет-поддержка при необходимости) и традиционная индивидуальная работа с учебником, пособием и тетрадь за партой в ритме, задаваемом интерактивным УМК и учителем, органично соединяют лучшие традиционные и новые методы обучения.

Возможность учеников дополнительно воспользоваться интерактивной системой УМК с помощью персонального (планшетного) компьютера, нетбука в библиотеке школы или в месте доступа к ресурсам ИОС школы поможет им организовать свою самостоятельную работу по удобному им маршруту, выбирая ресурсы по ссылкам, используя межпредметные ссылки, переходы на тексты рабочей тетради, практикума, ЭОРы, электронные тесты, тренин-

ги, встроенные в интерактивный УМК, а также ссылки на полезные веб-ресурсы, доступные через школьный Интернет.

Отличительные качества ЭУМК — нацеленность на развитие, возможность адаптации к любому образовательному процессу и гибкость по отношению к учащемуся, особенно в условиях индивидуализации обучения. Интерактивный УМК позволяет любому учителю опереться при проведении уроков на электронные тексты учебника, учебных пособий, визуальный ряд и интерактивное сопровождение материала. ЭОР становится опорой и для учащихся на дому.

Мы предлагаем познакомиться с первыми результатами апробации использования электронного УМК в 12 школах страны для разных предметов с помощью анализа живого опыта открытых уроков с V по IX класс. На странице проекта выложены конспекты уроков и видеозаписи всего хода уроков (<http://methodist.lbz.ru/partners/videonetwork/v1.php>).

ЭУМК, как говорят сами ребята, это живая партнерская среда обучения, в которой есть место текстам, книгам, фильмам, медиа, в которой расширяются возможности общения в диспутах, в которой учитель становится организатором и наставником обучения в гипер-цифровой среде коммуникаций — цифровой среде знаний, в которой есть место творчеству и презентации своих личных достижений в постижении нового...

Детям интересно учиться в этой среде, а учителям становится удобнее в ней работать и управлять уроком, проявлять свои задумки в партнерстве с коллегами — участниками глобального сообщества ЭУМК.

Несомненно, эта среда новой школы XXI века — школы цифровой эпохи и информационного общества, общества знаний.

Подробнее с результатами апробации (методические подходы в организации обучения в среде ЭУМК, вопросы формирования электронного портфолио ученика в предмете и электронной методической папки учителя, направления обогащения среды новыми инструментами, ресурсами, электронными книгами и интерактивными объектами для управления ЭУМК) вы можете познакомиться в выпусках интернет-газеты за апрель—июнь 2012 г. (<http://gazeta.lbz.ru/>), а также на странице методического совета проекта в разделе нашего сайта «ЭУМК Школа БИНОМ» (<http://methodist.lbz.ru/partners/>).

### **Выводы по функциональности среды ЭУМК по итогам апробации в 2012/2013 учебном году**

**Наиболее ценные инструменты управления средой ЭУМК на уроке отмечены и учителями, и учениками:**

- возможность использовать все дополнительные пособия к параграфу по гиперссылке;
- прямой выход на ЭОР к параграфу;
- прямой доступ к энциклопедиям, книгам и журналам;
- доступ к методическим материалам напрямую и возможность общения с авторами учебни-

ков, получения методических консультаций от них;

- открытость среды для добавления в нее собственных материалов в любых форматах;
- возможность управлять материалами ЭУМК на большом экране без разрушения экранного образа — разворота учебника, страницы учебника, масштабируемость текста;
- разнообразие инструментов диалога с учебником — закладок, пометок цитат, добавления ответов на вопросы, личных вставок в режиме заметок или блокнота, в режиме интерактивного наполнения рабочей тетради или лабораторного журнала ответами;
- возможность общения с пользователями среды через электронную почту, школьный сайт, форум пользователей;
- возможность использовать ссылки для самообразования — выход на сетевые школы вузов, олимпиады по предметам.

Важно отметить, что функционирование среды ЭУМК, независимо от платформы или мобильного устройства, является неоспоримым обязательным свойством ЭУМК.

Наметилось и актуальное направление развития среды в части расширения коммуникационных партнеров — одно из важных направлений развития среды ЭУМК как глобальной среды знаний, особенно в части открытых образовательных ресурсов, в том числе международных — участников открытых лицензий. Это и открытые видеокурсы, цифровые телеканалы, популярные научные и образовательные интернет-сообщества, поисковые системы, образовательные сайты, познавательные среды моделирования и конструирования для детей и родителей.

Полезным будет подключение ссылок на среды электронных дневников, важные разделы региональных образовательных порталов и региональные системы ДО, региональные коллекции ЦОР.

Ссылки на методические центры работы с учителями в регионе или муниципалитете позволят адаптировать среду к местным условиям работы с педагогами.

Интересной будет возможность включения в партнеры конкретных школ, чтобы создавать партнерские педагогические бригады и проектные межшкольные группы школьников — сетевые классы в среде ЭУМК. Это станет реальным инструментом обмена знаниями, не исключая участия мотивированных родителей.

Кроме того, востребован еще один конструктор — позволяющий с помощью ссылок включать в среду электронные учебники и пособия разных издательств — например, инструмент «Библиотека» должен обеспечить веб-навигацию на выбранные пользователем ссылки в других издательствах, электронных библиотеках в регионе, вузах.

Остаются важными вопросы защиты среды от несанкционированного доступа к электронным образам учебников и пособий издательства, формирования типового решения по демоверсии учебника, защита самой среды от негативных течений в Интернете и от технических нарушений работы с ги-

персервером (облаком) среды на верхнем уровне, защиты пользовательских материалов и личных данных по выбору пользователя, то есть востребован инструмент личного кабинета пользователя, который должен предоставляться при подписке на конкретную лицензию и далее обновляться при следующих подписках, сохраняя информацию о всех лицензиях и позволяя осуществлять посылку личных материалов в портфолио, к параграфам и получать доступ к ЭУМК, возможность замены своих файлов и онлайн-работы со своим блокнотом, закладками и заметками.

Итак, апробация ЭУМК в 2012/2013 учебном году показала не только достижения, но и перспективы развития методик работы с электронными учебниками благодаря учителям и ученикам, включившим использование ЭУМК в свою деятельность.

В 2012/2013 учебном году в проект вошли 15 школ из 10 субъектов Российской Федерации (<http://www.metodist.lbz.ru/partners/uchastniki-proekta.php>).

В апробации ЭУМК по информатике — «Информатика» II, V и VII классы — приняли участие 12 школ проекта. В 2013/2014 учебном году опорные школы продолжают апробацию уже запущенных линеек ЭУМК по информатике.

## Сетевая методическая служба «БИНОМ»

Методическая служба «БИНОМ» ведет регулярную методическую поддержку учителей по адресу: <http://metodist.lbz.ru>

Основные разделы сайта имеют свои подразделы.

В разделе «Главная» помещена информация о методической службе, контакты, ссылки на сайт издательства БИНОМ, газету «Лаборатория знаний», каталог школьной литературы, форум поддержки пользователей.

Раздел «События» содержит важные объявления, новости и пресс-релизы.

В разделе «УМК БИНОМ» (<http://metodist.lbz.ru/iuimk/>) находится подраздел вебинаров РАО ФГОС, а также подразделы по основным предметам естественнонаучного цикла, которые в свою очередь разбиты на категории «ГИА и ЕГЭ», «Олимпиады», «Электронные ресурсы», «Школа-Вуз», «Элективные курсы».

На странице «ИОС Школа БИНОМ» (<http://metodist.lbz.ru/partners/>) представлена схема информационно-образовательной среды УМК БИНОМ.

В разделе «Курсы НИО» (<http://metodist.lbz.ru/nio/>) представлены категории: «Семинары НИО», «Регионы НИО», «Курсы РУЦ-БИНОМ», «Курсы МГУ», «Курсы АПК и ППРО», «Курсы Linux», «PiL-курсы Microsoft (Проект Академия учителей и Курсы ИСО НФПК)», «Конференции ИТО», «Опыт информатизации школ региона».

Раздел «Конкурсы» (<http://metodist.lbz.ru/konkursy/>) включает в себя информацию по конкурсу «Цифровая школа 2011», Федеральному конкурсу проектов учителей, Педагогической интернет-олимпиаде, также раздел содержит категории «Урок информатики в 5–7 классах», «Архив конкурсов 2010, 2009 и 2008 годов».

В разделе «**Авторские мастерские**» по информатике (<http://metodist.lbz.ru/authors/informatika/>) можно найти подробные описания УМК авторов Н. В. Матвеевой, М. А. Плаксина, А. В. Могилева, М. С. Цветковой, Л. Л. Босовой, Н. Д. Угриновича, И. Г. Семакина, К. Ю. Полякова, Е. А. Еремина, Н. Н. Самылкиной, И. А. Калинин, пояснительные записки, учебно-тематические планы, электронные приложения к УМК, буклеты, презентации, видеолекции, авторские материалы, а также в этом разделе можно задать вопрос напрямую в авторском форуме.

Раздел «**Лекторий**» (<http://metodist.lbz.ru/lections/>) содержит информацию и форумы по темам:

- «Информационное общество» (*К. К. Колин*);
- «Психодидактические аспекты построения УМК» (*М. А. Холодная*);
- «Актуальные проблемы преподавания математики» (*О. С. Медведева*);
- «Информационная среда школы» (*Е. В. Якушина*);
- «ИКТ в работе педагогов» (*А. А. Елизаров*);
- «ИКТ в профильном обучении» (*О. Б. Богомолова*);
- «Свободное программное обеспечение в школе» (*А. С. Казанцев*).

С 2005 г. издательство выпускает серии книг «Опыт информатизации образовательных учреждений региона», «ИКТ в работе учителя» и «Информатизация образования», представленные в интернет-каталоге издательства по актуальным вопросам информатизации образования.

В разделе «**Телекурсы**» представлена сеть телекурсов в партнерстве с НПЦ «Видикор»:

- видеоафиша УМК БИНОМ;
- региональное вещание;
- видеолекции;
- аудиолекции;
- фотогалерея, включая архив материалов за 2009—2010 гг.

С расписанием трансляций в рамках образовательного кольца «Бином-Видикор» можно познакомиться в подразделе «Видеоафиша УМК БИНОМ» (<http://metodist.lbz.ru/content/videoafisha/>).

Кроме того на сайте можно получить **консультации при помощи** форумов, Skype, горячей линии методической службы, а также можно получить ответ по электронной почте.

На сайте открыты **ДО курсы и модули** самообразования для всех желающих педагогов (<http://metodist.lbz.ru/lections/6/>).

## НОВОСТИ

### Премьер-министр раздал поручения по развитию государственных ИТ-систем

Приняты решения по итогам прошедшего в конце июля 2013 г. заседания президиума комиссии по модернизации. Всего председатель правительства Дмитрий Медведев дал 15 поручений разным ведомствам. Практически все они касаются развития государственных ИТ-систем.

Так, до 17 декабря 2013 г. Минэкономразвития, Минкомсвязи и Минфин должны представить в правительство предложения по учету оказанных государственных услуг, в том числе в электронном виде. Первые два ведомства в поручениях упоминаются чаще остальных. Им также предстоит до 6 ноября 2013 г. предложить механизм предоставления госуслуг заявителям независимо от места из жительства и пребывания.

Помимо этого, министерства должны до 4 февраля 2014 г. рассказать правительству, как такие услуги будут предоставляться через «одно окно» на «Почте России». На эти же ведомства ложится обязанность разработать до осени механизм выдачи и использования квалифицированной электронной подписи на SIM и банковских картах. Затем совместно с правительством Москвы они должны разработать проект закона об упрощении использования ЭЦП и идентификации при оказании госуслуг. Интересно, что в эту же задачу входит упрощение регистрации на портале госуслуг с использованием номера мобильного телефона.

К определению комиссионного вознаграждения, которое будет иметь право взимать кредитные организации при оплате госуслуг, помимо трех упоминавшихся министерств, подключатся ФАС и Банк России. Эти работы должны быть закончены в начале ноября 2013 г.

Целому ряду федеральных ведомств (Минобороны, ФСБ, МИД и др.) предстоит до 3 октября написать проект правового акта, предусматривающего снижение ограничений по использованию геопространственных сведений. Речь идет о снятии режима секретности и возможности открытого опубликования таких сведений с ограничением разрешения изображений.

Из других задач выделим порученное Медведевым до 6 ноября 2013 г. Банку России, Минфину и Казначейству обеспечение подключения всех финансово-кредитных организаций к Государственной информационной системе о государственных и муниципальных платежах (ГИС ГМП).

До этой же даты МВД, Минкомсвязи и Минпромторг предложат, как можно обязать использовать в автомобильных номерах микрочипы с радиочастотной идентификацией (RFID). Не забыты и электронные паспорта: ФМС и Минкомсвязи «совместно с заинтересованными» госорганами к началу сентября подготовят доклад правительству о подготовке к введению такого удостоверения личности. Он должен содержать варианты дизайна, функциональную модель построения системы его выпуска и обращения, а также схему применения.

Наконец, самой долгой задачей стал порученный Минкомсвязи, Минфину и Минэкономразвития до марта 2014 г. анализ состояния информатизации госорганов и их расходов на такие работы. Итогом анализа должно стать предложение о том, как разместить все государственные системы в «гособлаке», т. е. на базе единой телекоммуникационной и вычислительной инфраструктуры.

(По материалам CNews)



И. Г. Семакин, И. Н. Бежина,

Пермский государственный национальный исследовательский университет

## МОНИТОРИНГ ДИНАМИКИ РАЗВИТИЯ ЛИЧНОСТНЫХ КАЧЕСТВ УЧАЩИХСЯ

### Аннотация

В статье описана методика мониторинга динамики развития личностных качеств учащихся старших классов. Приведен пример ее использования в процессе обучения курсу информатики на углубленном уровне. Описаны итоги педагогического эксперимента.

**Ключевые слова:** общее образование, личностные качества, мониторинг, педагогический эксперимент, курс информатики.

В ФГОС для общеобразовательной школы наряду с предметными результатами, которые должны быть достигнуты в процессе обучения отдельным дисциплинам, провозглашены личностные и метапредметные результаты, достижение которых является интегральным итогом всего учебно-воспитательного процесса. Начиная с 2010 г. авторами данной статьи проводится исследование вклада курса информатики, изучаемого в старших классах на углубленном (профильном) уровне, в достижение личностных и метапредметных результатов, определенных в ФГОС для полной средней школы. Итоги этих исследований опубликованы в работах [4—6].

Рассмотрен подход к решению данной проблемы в контексте формирования личностных качеств специалиста в области информационных технологий, описанных в профессиональных стандартах АП КИТ [3]. Показана согласованность между формулировками личностных качеств в ПС АП КИТ и некоторых личностных и метапредметных результатов из ФГОС среднего (полного) общего образования [7].

В результате был определен набор личностных качеств, развитию которых должно способствовать изучение информатики в старших классах на углубленном уровне:

1. *Готовность и способность к саморазвитию* — осознание необходимости к саморазвитию, самообразованию; понимание перспектив профессионального роста и умение его планировать.

2. *Креативность мышления* — склонность к поиску нетривиальных решений, самостоятельность, критичность, логичность мышления.

3. *Системность мышления и деятельности* — целостность научных (профессиональных) знаний, навыки к анализу и синтезу при решении производственных задач, умение целенаправленно планировать деятельность (личную и коллективную).

4. *Трудоспособность* — навыки трудовой самоорганизации, исполнительность, ответственность.

5. *Коммуникативность* — умение работать в коллективе, устанавливать психологический контакт, доходчиво излагать проблемы, идеи, результаты.

6. *Правосознание* — соблюдение правовых и этических норм.

Показано, какими методическими средствами можно решать данную задачу. Упор сделан на применение личностно-ориентированных методов обучения и организации учебного процесса.

В данной статье отражаются результаты следующего этапа исследования — *разработки способов мониторинга, позволяющих получить объективную оценку динамики развития личностных качеств учащихся.*

### Методика мониторинга

Информацию о процессе развития личностных качеств ученика можно получить в ходе педагогического мониторинга. Проблематичной является попытка оценки и сравнения уровня личностных компетенций в абсолютных величинах. По мнению авторов, более продуктивным способом мониторинга является *оценка динамики развития личностных качеств*, которая может быть положительной, отрицательной или нулевой.

### Контактная информация

Семакин Игорь Геннадьевич, доктор пед. наук, профессор, профессор кафедры прикладной математики и информатики Пермского государственного национального исследовательского университета; адрес: 614600, г. Пермь, ул. Букирева, д. 15; телефон: (342) 239-64-09; e-mail: isemak@dom.raid.ru

I. G. Semakin, I. N. Bezhina,  
Perm State National Research University

### MONITORING THE DYNAMICS OF THE PERSONAL QUALITIES OF STUDENTS

#### Abstract

The article describes the method of monitoring the dynamics of the personal qualities of students of upper secondary school. An example of its use in teaching informatics course at the advanced level is given. The results of the educational experiment are described.

**Keywords:** general education, personal qualities, monitoring, educational experiment, informatics course.

**План мониторинга:**

1. Оценка стартового состояния личностных качеств учащихся. Стартовые оценки учитель определяет экспертно: по опыту работы с классом (если педагог работал с классом в предыдущем учебном году) или по истечении некоторого стартового периода (один-два месяца).

2. Промежуточное оценивание личностных качеств учащихся (например, в конце каждой четверти).

3. Итоговое оценивание динамики личностных качеств по окончании учебного года.

**Шкала оценивания** имеет три уровня, отражающие степень проявления конкретного качества в учебной деятельности:

0 — низкий (отсутствие);

1 — слабый (качество проявляется неоднозначно);

2 — сформировавшийся.

Исходный уровень качества оценивается экспертным путем в начале учебного года (или в начале периода мониторинга динамики развития). Обозначим его величину как  $K_0$ .

Последующие измерения (оценки) уровней качества производятся  $n$  раз в учебном году (за период мониторинга). Результаты обозначим как  $K_i$ ,  $i = 1, \dots, n$ ,  $n > 1$ .

В свою очередь, оценка сформированности личностного качества может производиться по нескольким критериям. Учителю легче оценить не качество в целом, а каждый отдельный критерий по трехуровневой шкале, после чего оценка личностного качества в целом может быть формально вычислена как некоторая интегральная характеристика, которая будет уместиться в ту же трехуровневую шкалу.

Для получения оценки качества  $K_i$  используется некоторое количество критериев. Пусть это количество критериев равно  $m$ . Обозначим через  $K_i^{(j)}$  результат оценки  $j$ -го критерия ( $j = 1, \dots, m$ ) на  $i$ -м измерении качества  $K$ . Поскольку  $K_i^{(j)} \geq 0$ , то для определения  $K_i$  будем использовать формулу:

$$K_i = \left\lceil \frac{\sum_{j=1}^m K_i^{(j)}}{m} + 0,5 \right\rceil. \quad (1)$$

Здесь квадратные скобки обозначают взятие целой части от величины, т. е. производится округление до целого среднего значения оценок критериев для компетенции  $K$ . Вычисленная по формуле (1) величина  $K_i$  будет принимать значения: 0, 1, 2.

Динамика развития личностного качества характеризуется величиной  $d_i$ , выражающей изменение уровня сформированности между двумя последовательными измерениями. Ее значение вычисляется по формуле:

$$d_i = \begin{cases} K_i - K_{i-1}; & \text{если } K_i \neq 2 \text{ или } K_{i-1} \neq 2 \\ 1; & \text{если } K_{i-1} = K_i = 2 \end{cases} \quad i = 1, \dots, n \quad (2)$$

Поскольку характеристика динамики является основным параметром оценки, то разумно придерживаться следующей договоренности: если между двумя последовательными измерениями уровень данного качества ученика не опускался ниже 2, то величина динамики приравнивается к единице. Это отражено в формуле (2).

Итоговая динамика за учебный год (период мониторинга):

$$D = \sum_{i=1}^n d_i. \quad (3)$$

Исходя из полученных величин итоговой динамики за весь период мониторинга, ученику может быть выставлена оценка по привычной для него пятибалльной шкале. Итоговая оценка должна зависеть не только от суммарной характеристики динамики, но и от того, с какого уровня началось его развитие.

**Рассмотрим пример мониторинга развития какого-то одного личностного качества.**

В данном примере рассматривается случай  $n = 2$ , т. е. за период мониторинга произведено три измерения: в начале учебного года, в конце первого полугодия, в конце учебного года.

Таблица 1 соответствует  $K_0 = 0$ ;

таблица 2 —  $K_0 = 1$ ;

таблица 3 —  $K_0 = 2$ .

Рассматриваются все возможные варианты изменений параметра  $K_i$ .

Таблица 1

Вариант	$K_0$	$K_1$	$d_1$	$K_2$	$d_2$	$D$	Итог
1	0	0	0	0	0	0	2
2	0	1	1	0	-1	0	2
3	0	1	1	1	0	1	3
4	0	1	1	2	1	2	5

Таблица 2

Вариант	$K_0$	$K_1$	$d_1$	$K_2$	$d_2$	$D$	Итог
1	1	0	-1	0	0	-1	2
2	1	1	0	1	0	0	2
3	1	0	-1	1	1	0	2
4	1	2	1	1	-1	0	2
5	1	1	0	2	1	1	4
6	1	2	1	2	1	2	5

Таблица 3

Вариант	$K_0$	$K_1$	$d_1$	$K_2$	$d_2$	$D$	Итог
1	2	1	-1	0	-1	-2	2
2	2	1	-1	1	0	-1	2
3	2	1	-1	2	1	0	4
4	2	2	1	2	1	2	5

Использованный принцип выставления итоговых оценок представлен в таблице 4.

Таблица 4

$K_0$	$D$	Итог
0	0	2
	1	3
	2	5
1	-1, 0	2
	1	4
	2	5
2	-2, -1	2
	0	4
	2	5

Аналогичные рекомендации могут быть даны для случаев  $n = 3, 4, \dots$

## Методика педагогического эксперимента

Описанная методика мониторинга была апробирована в процессе преподавания углубленного курса информатики в старших классах одним из авторов данной статьи. Педагогический эксперимент проводился в течение 2011/2012 и 2012/2013 учебных годов.

### Цели педагогического эксперимента:

- апробация предлагаемой модели педагогического мониторинга динамики развития личностных качеств учащихся в углубленном курсе информатики;
- проверка гипотезы о положительном влиянии личностно-ориентированной методики обучения углубленному курсу информатики на развитие личностных качеств учащихся.

Из шести описанных выше личностных качеств старшеклассников, которые могут быть развиты в процессе обучения информатике на углубленном уровне, для педагогического эксперимента были выбраны два качества:

- готовность и способность к саморазвитию;
- коммуникативность.

Выбор этих двух личностных качеств обусловлен следующими соображениями: во-первых, развитие данных качеств в наибольшей степени зависит от методики обучения и форм организации занятий; во-вторых, одновременное исследование большего числа качеств затруднит педагогический процесс и может негативно отразиться на итоговых результатах обучения.

### Общие замечания по реализации мониторинга:

- для формирования объективной оценки развития личностных качеств учащихся учителю целесообразно вести специальный дневник педагогических наблюдений. По окончании каждого этапа мониторинга формализованные данные заносятся в электронную таблицу специального формата, с помощью которой автоматически подводятся итоги мониторинга;
- в начале мониторинга должен быть составлен *план педагогических наблюдений* с перечнем учебных мероприятий: самостоятельных работ, проектов и т. д., в процессе выполнения которых наиболее явно ученики могут проявить уровень исследуемого качества. Плановое ведение мониторинга позволяет отслеживать динамику развития личностного качества учащегося, как в целом, так и по каждому критерию отдельно, и, соответственно, корректировать методику обучения и взаимодействия с учеником;
- промежуточные оценки развития личностного качества учитель сообщает ученику в индивидуальной беседе в следующих категориях:
  - есть положительная динамика;
  - есть отрицательная динамика (и это особый повод для корректировки индивидуального подхода к ученику);
  - нет динамики (для отличника это хорошо, а для слабоуспевающего ученика — плохо).

После этого учитель может обсудить с учеником дальнейшие действия для развития анализируемого качества.

## Апробирование методики мониторинга

**Анализ динамики развития личностного качества «готовность и способность к саморазвитию»** (для краткости далее будем называть его «саморазвитие»).

Данное качество в наибольшей степени развивается в трех видах учебной деятельности:

- 1) при выполнении заданий самостоятельной работы на уроках;
- 2) при выполнении домашних заданий (в том числе исследовательских);
- 3) в процессе реализации проекта.

Для оценки качества «саморазвитие» разработаны три критерия, отражающие уровни сформированности и проявления данного качества у конкретного ученика (табл. 5).

В таблице 6 представлен фрагмент листа оценивания качества «саморазвитие» по результатам наблюдений за реальной группой учащихся из 10 человек на уроках углубленного курса информатики. Используется технология электронных таблиц. Таблица заполняется последовательно, три раза в течение учебного года: в начале учебного года (в октябре), в конце первого полугодия и в конце учебного года. Оценки выставляются по каждому из трех критериев, описанных в таблице 5. Значения  $K_i$  вычисляются по формуле (1) при  $n = 3$ ,  $m = 3$ . В электронной таблице для вычисления значения личностного качества согласно формуле (1) записываются соответствующие формулы по правилам Excel. Например, в ячейку E3 занесена формула:

=ОКРУГЛ(СРЗНАЧ(В3:Д3);0).

Полученные результаты оценки уровня сформированности личностного качества фиксируются и обрабатываются в итоговой таблице (табл. 7).

В ячейках столбцов D, F применяется формула (2). Например, в ячейке D2 на языке Excel она имеет вид:

=ЕСЛИ(И(В2=2;С2=2);1;С2-В2).

В ячейках столбца D используется формула (3). Например, в ячейке G2 на языке Excel записана формула:

=СУММ(D2;F2).

В ячейках столбца H значение вычисляется по принципу, представленному в таблице 4. Например, в ячейку H2 помещена формула:

=ЕСЛИ(ИЛИ(И(В2=0;G2=0);И(В2=1;G2<1);И(В2=2;G2<0)));2;ЕСЛИ(И(В2=0;G2=1);3;ЕСЛИ(И(В2=1;G2=1);4;5))).

По результатам, получаемым в течение года, можно судить о динамике развития исследуемого качества в учебной группе. В частности, таблица 8, построенная по результатам мониторинга, представленным в таблицах 6, 7, свидетельствует о положительной динамике развития качества «готовность и способность к саморазвитию». В то же время нали-

Таблица 5

**Критерии сформированности и проявления личностного качества «саморазвитие» на уроках информатики (по крайним уровням)**

№ п/п	Критерий	Характеристика критерия по крайним уровням выраженности	
		Низкий уровень	Сформировавшийся уровень
1	Готовность и способность самостоятельно выполнить работу	<ul style="list-style-type: none"> <li>Цель или/и план работы ученик строит с помощью учителя.</li> <li>Не приступает к выполнению работы без одобрения или помощи.</li> <li>Не может самостоятельно выполнять работу: проявляет неуверенность, задает вопросы по содержанию или процессу выполнения; ожидает помощи; сомневается в правильности выполняемых действий, в результате.</li> <li>Не умеет самостоятельно работать с учебником, применить прочитанную информацию.</li> <li>При распределении ролей в проекте всегда выбирает роль исполнителя</li> </ul>	<ul style="list-style-type: none"> <li>Учащийся самостоятельно определяет цель, при необходимости строит план, обдумывает содержание работы, приступает к ее выполнению.</li> <li>Всю работу выполняет самостоятельно, уверенно. Сам разрешает вопросы по содержанию работы и процессу выполнения. Уверен в полученных результатах.</li> <li>При необходимости самостоятельно разбирается с учебным материалом.</li> <li>В проектной деятельности учащийся самостоятельно работает над <i>индивидуальным</i> проектом или выбирает функцию <i>руководителя</i> проекта</li> </ul>
2	Развитие рефлексивно-аналитических качеств	<ul style="list-style-type: none"> <li>Нет навыков осмысления и оценки своих ошибок.</li> <li>Нежелание искать новые решения</li> </ul>	<ul style="list-style-type: none"> <li>Анализирует свои ошибки, работает над их исправлением.</li> <li>При подготовке к занятиям, в проектной деятельности привлекает дополнительный учебный материал</li> </ul>
3	Характер предпочитаемой деятельности	<ul style="list-style-type: none"> <li>Ригидный (по образцу), соответствует выбору задания 1-го уровня</li> </ul>	<ul style="list-style-type: none"> <li>Креативный (творческий), соответствует выбору задания 2, 3-го уровней сложности (согласно ранжированию в практикуме)</li> </ul>

Таблица 6

**Оценка качества «саморазвитие» в течение трех периодов мониторинга**

	А	В	С	Д	Е	Ф	Г	Н	И	Ж	К	Л	М
1	Фамилия ученика	Стартовое измерение				Измерение 1				Измерение 2			
2		1	2	3	$K_0$	1	2	3	$K_1$	1	2	3	$K_2$
3	Ученик 1	0	0	0	0	0	0	0	0	1	1	0	1
4	Ученик 2	0	1	0	0	1	1	1	1	1	2	1	1
5	Ученик 3	0	1	0	0	1	1	1	1	1	1	1	1
6	Ученик 4	1	1	1	1	1	1	2	1	1	1	2	1
7	Ученик 5	2	1	1	1	2	2	2	2	2	2	2	2
8	Ученик 6	0	0	0	0	1	0	1	1	1	1	1	1
9	Ученик 7	0	0	0	0	0	0	0	0	0	0	1	0
10	Ученик 8	1	1	0	1	1	1	1	1	1	1	1	1
11	Ученик 9	1	1	0	1	1	1	1	1	2	1	1	1
12	Ученик 10	0	0	0	0	0	0	0	0	1	0	0	0

Таблица 7

**Получение итоговой оценки развития личностного качества**

	А	В	С	Д	Е	Ф	Г	Н
1	Фамилия ученика	$K_0$	$K_1$	$d_1$	$K_2$	$d_2$	$D$	Итоговая оценка
2	Ученик 1	0	0	0	1	0	0	2
3	Ученик 2	0	1	1	1	0	1	3
4	Ученик 3	0	1	1	1	0	1	3
5	Ученик 4	1	1	0	1	1	1	4
6	Ученик 5	1	2	1	2	1	2	5
7	Ученик 6	0	1	1	1	0	1	3
8	Ученик 7	0	0	0	0	0	0	2
9	Ученик 8	1	1	0	1	1	1	4
10	Ученик 9	1	1	0	1	1	1	4
11	Ученик 10	0	0	0	0	0	0	2

Таблица 8

**Групповая динамика качества «саморазвитие» за учебный год**

Уровень	Стартовое измерение		Промежуточное измерение		Итоговое измерение	
	Кол-во чел.	Номера учащихся в списке	Кол-во чел.	Номера учащихся в списке	Кол-во чел.	Номера учащихся в списке
Низкий	6	1, 2, 3, 6, 7, 10	3	1, 7, 10	2	7, 10
Слабый	4	4, 5, 8, 9	6	2, 3, 4, 6, 8, 9	7	1, 2, 3, 4, 6, 8, 9
Сформировавшийся	0	—	1	5	1	5

чие 25 % учащихся в группе с низким уровнем и всего лишь 10 % учащихся в группе с высоким уровнем развития данного качества говорит о необходимости выявления причин и совершенствовании методики образовательного процесса.

**Анализ динамики развития личностного качества «коммуникативность».**

Становление данного качества напрямую зависит от методики обучения и принципов взаимодействия учителя с учениками, организации внутригруппового взаимодействия. Соответственно, наблюдение за развитием качества «коммуникативность» обучающихся следует вести в процессе групповой учебной деятельности, а также при коллективном обсуждении проблем, на семинарских занятиях, в ходе презентации учениками своих разработок. В таблице 9 представлены критерии оценивания сформированности данного качества.

Математическая и компьютерная обработки анализа динамики данного качества проводились по описанной выше методике, поэтому соответствующие таблицы в статье не приводятся.

**Статистическая проверка гипотезы исследования**

В соответствии со второй целью (см. выше) в ходе педагогического эксперимента была выдвинута гипотеза: «Применяемая авторами личностно-ориентированная методика обучения углубленному курсу информатики положительно влияет на развитие личностных качеств учащихся».

Объективность результатов, получаемых в процессе педагогического эксперимента по анализу ди-

намики развития качества «саморазвитие», доказывают выводы, сделанные в результате статистической обработки информации.

В качестве экспериментальной и контрольной выборок были отобраны результаты педагогического наблюдения за учащимися профильных классов лицея № 2 г. Перми, изучающими информатику на углубленном уровне. В экспериментальной группе обучение основывалось на личностно-ориентированной методике, в контрольной группе обучение велось по традиционной фронтальной методике.

При проведении эксперимента *необходимо было исключить влияние факторов, которые могли привести к необъективным выводам по результатам эксперимента:*

- различие в профессиональной квалификации учителей — в нашем эксперименте в экспериментальной и контрольной группах работал один и тот же учитель, используя разные методики;
- разные типы учебных заведений и учебных программ — эксперимент проводился на учащихся профильных классов лицея № 2 г. Перми, изучающих предмет на углубленном уровне;
- разный начальный уровень исследуемого качества у учащихся экспериментальной и контрольной групп — дополнительное исследование с помощью критерия «Chi-квадрат» (который применяется для сравнения распределения объектов двух совокупностей по состоянию некоторого свойства в двух независимых выборках) показало, что группы имели один и

Таблица 9

**Критерии оценки качества «коммуникативность»**

№ п/п	Критерий	Характеристика критерия по крайним уровням выраженности	
		Низкий уровень	Сформировавшийся уровень
1	Коммуникация в группе	<ul style="list-style-type: none"> <li>• Отказывается от выполнения работы в группе, предпочитает работать индивидуально или является ведомым членом группы (исполнителем), не стремящимся выразить собственную позицию</li> </ul>	<ul style="list-style-type: none"> <li>• Руководитель группы или активный участник группы (генератор идей, активный исполнитель).</li> <li>• Обладает культурой общения и взаимодействия в коллективе, выражения эмоций</li> </ul>
2	Развитие коммуникативной компетенции на уроке. Фронтальная работа	<ul style="list-style-type: none"> <li>• Не проявляет активности на уроке (даже если знает учебный материал).</li> <li>• Иногда отвечает с места — в случае личного обращения к нему учителя.</li> <li>• Отказывается отвечать перед классом</li> </ul>	<ul style="list-style-type: none"> <li>• Активно работает на уроке, участвует в дискуссиях, с готовностью отвечает (выступает) перед классом</li> </ul>
3	Развитие навыков самопрезентации	<ul style="list-style-type: none"> <li>• Отказывается представлять результаты своей работы или выступает с представлением результатов работы группы, но неохотно (неуверенно) и с поддержкой одноклассников</li> </ul>	<ul style="list-style-type: none"> <li>• Уверенно выступает с представлением своей работы или работы группы</li> </ul>

тот же начальный уровень исследуемого качества.

Для обработки результатов исследования и проверки гипотез использовались методы математической статистики, применяемые в педагогике и психологии [1, 2].

В качестве статистического метода проверки гипотезы был использован метод «Критерии знаков». Метод предназначен для сравнения определенного свойства у членов двух зависимых выборок на основе измерений, сделанных по шкале порядков. Поскольку цель мониторинга — анализ динамики развития личностного качества путем многократного измерения у одной и той же группы учеников и шкала оценки — порядковая, то все требования данного метода статистической обработки удовлетворены. Гипотеза педагогического эксперимента подтвердилась для экспериментальной выборки (при  $n = 34$ ) на уровне значимости  $\alpha = 0,05$ .

## Выводы

1. В статье описана методика мониторинга динамики развития личностных качеств и приведен пример ее использования в образовательном процессе в рамках педагогического эксперимента для двух качеств: «готовность и способность к саморазвитию» и «коммуникативность». Механизм мониторинга и уровень формализации оценки технологичны и доступны для применения учителем. Об этом свидетельствуют результаты апробирования мониторинга в классах с углубленным изучением информатики лица № 2 г. Перми (в статье приведены реальные результаты для одной из групп учащихся).

2. Эксперимент подтвердил достижение основной цели мониторинга: получение педагогом объективной информации о развитии личностных качеств учащихся.

3. Статистическая обработка результатов мониторинга в ходе педагогического эксперимента, проведенного на экспериментальной и контрольной группах учащихся, подтвердила гипотезу исследования: применяемая авторами личностно-ориентированная методика обучения углубленному курсу информатики положительно повлияла на развитие исследуемых личностных качеств.

## Литература

1. Глас Дж., Стэнли Дж. Статистические методы в педагогике и психологии. М.: Прогресс, 1976.
2. Грабарь М. И., Краснянская К. А. Применение математической статистики в педагогических исследованиях. Непараметрические методы. М.: Педагогика, 1977.
3. Профессиональные стандарты в области информационных технологий. М.: АП КИТ, 2008.
4. Семакин И. Г., Мартынова И. Н. Значение проектной методики в достижении личностных и метапредметных результатов обучения информатике на профильном уровне // Информатика и образование. 2012. № 5.
5. Семакин И. Г., Мартынова И. Н. Личностно-ориентированные методики в преподавании информатики в полной средней школе на углубленном уровне // Информатика и образование. 2012. № 8.
6. Семакин И. Г., Мартынова И. Н. Личностные и метапредметные результаты обучения информатике на профильном уровне // Информатика и образование. 2012. № 2.
7. Семакин И. Г., Мартынова И. Н. Содержание школьной информатики и профессиональные стандарты // Информатика и образование. 2010. № 7.

## НОВОСТИ

### Виртуальный дисплей

Intel продемонстрировала беспроводную технологию, обещающую сделать любые дисплеи еще более гибкими и полезными. Новая технология позволяет демонстрировать на стене, сооруженной из дисплеев, единое экранное изображение (например, видео, проигрываемое на портативном компьютере). Все мониторы, каждый из которых выводит свою часть изображения, работают абсолютно синхронно, и у зрителя создается впечатление, что перед ним одно большое устройство.

Установки подобного рода уже сейчас отображают на концертах все, что происходит на сцене, и демонстрируют рекламу в универмагах. Но при этом дисплеи подключаются к источнику сигнала при помощи кабелей HDMI или DVI.

Решение Intel подразумевает беспроводное подключение. Специальное программное обеспечение, по сути, виртуализирует пиксели на дисплее, отделяя их от основного оборудования и пересылая по каналам Wi-Fi, после чего на экранах из отдельных пикселей складывается общая картина.

«Возможность беспроводной передачи изображения на другой экран существовала и ранее, — сооб-

шил Грег Лиминг из подразделения Intel Visual Computing Institute. — Для этого использовался интерфейс Intel WiDi (Wireless Display Interface). Однако к таким системам можно было подключить лишь два экрана, тогда как DaaS позволяет обслуживать, по сути, неограниченное число устройств».

Помимо захвата изображения и разбиения его на отдельные составляющие, отображаемые на множестве других экранов, технология DaaS способна работать и в обратном направлении, считывая изображения с нескольких дисплеев и выводя их на один большой экран. Такая возможность может оказаться весьма полезной при организации взаимодействия сотрудников. Представьте себе, что четыре человека входят в конференц-зал и у каждого из них изображение с дисплея портативного компьютера переносится на один большой экран, благодаря чему все присутствующие видят, что происходит на экране у их соседей.

Все объединяемые дисплеи должны поддерживать протокол IP и поставяться с программным кодом, который поможет связать отдельные мониторы в единую сеть.

(По материалам международного компьютерного еженедельника «Computerworld Россия»)

А. А. Зубрилин, О. Н. Шалина,

Мордовский государственный педагогический институт имени М. Е. Евсевьева, г. Саранск

## ОБУЧЕНИЕ БАКАЛАВРОВ ПЕДАГОГИЧЕСКОГО ОБРАЗОВАНИЯ РЕШЕНИЮ ЗАДАЧ КОМПЬЮТЕРНОЙ АРИФМЕТИКИ СРЕДСТВАМИ ТАБЛИЧНОГО ПРОЦЕССОРА OPENOFFICE.ORG CALC\*

### Аннотация

В статье рассматривается один из способов активизации деятельности бакалавров педагогического образования посредством включения в учебный процесс задач компьютерной арифметики, предполагающих автоматизацию решения с помощью табличного процессора OpenOffice.org Calc.

**Ключевые слова:** бакалавр, обучение, компьютерная арифметика, оперативная память, арифметическое переполнение, прямой код, знаковое и беззнаковое представление.

Современный бакалавр должен обладать большим количеством общепрофессиональных и профессиональных компетенций [1, 3, 4]. Если говорить о бакалаврах педагогического образования (профили «Математика», «Информатика»), то к общепрофессиональным компетенциям можно отнести и навыки работы с компьютерной техникой, и умение грамотно объяснить учебный материал профессиональной направленности. Так, некоторые из компетенций, связанные с представлением информации в компьютере, могут быть сформированы в рамках дисциплины «Вычислительные системы, сети и телекоммуникации». На наш взгляд, целесообразно не только познакомить студентов с соответствующим теоретическим материалом и сформировать у них навыки ручного выполнения операций, но через реализацию интерактивных методов обучения сформировать умения выполнения соответствующих операций программными средствами компьютера, например, табличного процессора. В настоящей статье акцентируется внимание на программном продукте из офисного пакета OpenOffice.org — Calc [2].

Как известно, важным моментом при рассмотрении архитектуры компьютера является формирование знаний о представлении числовой информации в оперативной памяти компьютера, когда студенты знакомятся с представлением различных видов чисел в памяти компьютера.

На лекционной части до бакалавров доводятся ключевые понятия — компьютерная арифметика, оперативная память, форматы представления чисел и др.

*Компьютерная арифметика* — арифметика, реализуемая в компьютерной технике, логической основой которой является двоичная система счисления как средство универсального способа кодирования информации в компьютерах и способах ее сохранения в оперативной памяти компьютера.

*Оперативная память* состоит из ячеек, которые представляют собой физическую систему, состоящую из некоторого числа однородных элементов, обладающих двумя устойчивыми состояниями: одно соответствует нулю, другое — единице. Каждый такой элемент служит для записи одного из

\* Статья опубликована при финансовой поддержке Министерства образования и науки РФ в рамках проекта 2.1.1 «Решение комплексных проблем по разработке и внедрению гуманитарных технологий в образовательную практику на базе научно-образовательных центров и научно-исследовательских лабораторий» Программы стратегического развития МордГПИ на 2012—2016 гг.

### Контактная информация

**Зубрилин Андрей Анатольевич**, канд. филос. наук, доцент кафедры информатики и вычислительной техники Мордовского государственного педагогического института имени М. Е. Евсевьева, г. Саранск; *адрес:* 430007, Республика Мордовия, г. Саранск, ул. Студенческая, д. 11а; *телефон:* (8342) 33-92-84; *e-mail:* azubrilin@mail.ru

**A. A. Zubrilin, O. N. Shalina,**

Mordovian State Pedagogical Institute named after M. E. Evseyev, Saransk

### TRAINING OF BACHELORS OF PEDAGOGICAL EDUCATION TO SOLVE THE TASKS OF COMPUTER ARITHMETIC BY TOOLS OF THE SPREADSHEET PROGRAM OPENOFFICE.ORG CALC

#### Abstract

The article describes one of the ways to increase the activity of bachelors of pedagogical education by incorporating the computer arithmetic's tasks into the learning process. The automation of solving is achieved by means of the spreadsheet program OpenOffice.org Calc.

**Keywords:** bachelor, training, computer arithmetic, random access memory, arithmetic overflow, direct code, signed number representation, unsigned number representation.

разрядов двоичного числа. Ячейки могут быть 8-разрядными (однобайтовыми), 16-разрядными (двухбайтовыми), 32-разрядными (четырёхбайтовыми) и т. д. Нумерация разрядов начинается с 0 и производится справа налево с самого крайнего правого разряда.

Студентам объясняется, что существуют два формата представления чисел в ячейках оперативной памяти компьютера — с фиксированной и с плавающей точкой, наиболее простой из которых — формат с фиксированной точкой.

Кроме того, для представления целых чисел в компьютере используются беззнаковое и знаковое представление, отличающиеся друг от друга отсутствием (наличием) знакового разряда. *Беззнаковое* представление можно использовать только для неотрицательных целых чисел. При данном представлении все разряды ячейки отводятся под само число. При представлении *со знаком* самый старший (левый) разряд отводится под знак числа, остальные разряды — под число. Если число положительное, то в знаковый разряд помещается 0, если число отрицательное, то — единица (рис. 1).

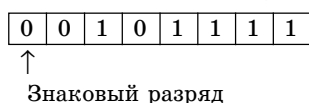


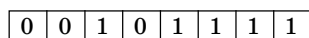
Рис. 1. Знаковое представление чисел

В ячейках одного и того же размера можно представить больший диапазон целых неотрицательных чисел в беззнаковом представлении, чем чисел со знаком. Например, в одном байте (8 разрядов) можно записать положительные числа от 0 до 255, а со знаком — только от 0 до 127.

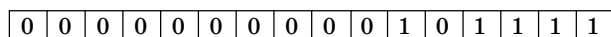
Для получения компьютерного представления беззнакового целого числа в  $k$ -разрядной ячейке памяти достаточно перевести его в двоичную систему счисления и дополнить полученный результат слева нулями до  $k$  разрядов.

Демонстрацию примера представления числа предваряет повторение алгоритма перевода чисел из одной системы счисления в другую.

**Пример 1.** Число  $47_{10} = 101111_2$  в восьмиразрядном представлении имеет вид:



Это же число в 16 разрядах будет записано следующим образом:



Максимально представимому числу в данном формате соответствуют единицы во всех разрядах ячейки. Для  $k$ -разрядного представления в десятичной системе счисления такое число будет равно  $2^k - 1$ . Минимальное число представляется нулями во всех разрядах ячейки. Оно всегда равно нулю.

На лекции приводится тот факт, что не все целые положительные числа при беззнаковом представлении могут быть записаны в той или иной ячейке памяти. Например, число  $325_{10} = 101000101_2$  не может быть записано в восьмиразрядной ячейке памяти — так для записи числа необходимы девять

разрядов. В этом случае говорят о возникновении арифметического переполнения.

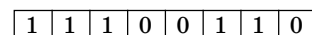
*Арифметическое переполнение* — это специфичная для компьютерной арифметики ситуация, когда при арифметическом действии результат становится больше максимально возможного значения для переменной, используемой для хранения результата.

При знаковом представлении чисел используются такие понятия, как *прямой*, *обратный* и *дополнительный* коды. Представление числа в привычной для человека форме «знак-величина», при которой старший разряд ячейки отводится под знак, а остальные  $k - 1$  разрядов — под цифры числа, называется *прямым кодом*. Например, прямые коды двоичных чисел  $10111_2$  и  $-10111_2$  для восьмиразрядной ячейки равны  $00010111$  и  $10010111$  соответственно.

Положительные целые числа всегда представляются в компьютере с помощью прямого кода. Максимальное положительное десятичное число, которое можно записать в знаковом представлении в  $k$  разрядах, равно  $2^{k-1} - 1$ .

При знаковом представлении числа также возможно арифметическое переполнение. Оно может возникнуть, например, в случае, когда двоичное представление числа состоит из такого количества разрядов, какова разрядность ячейки, так как в данном случае первый разряд отводится под знак числа (пример 2).

**Пример 2.** Для числа  $214_{10} = 11010110_2$  представление в восьми разрядах *со знаком* невозможно, так как максимальное допустимое число в таком представлении равно  $2^{8-1} - 1 = 128 - 1 = 127_{10}$ , а в беззнаковом восьмиразрядном представлении оно имеет вид:



На лабораторных работах бакалавры вручную решают соответствующие задачи, а далее им предлагается автоматизировать решение теми прикладными программными средствами, которые они освоили в рамках дисциплины «Информационные технологии».

**Задача.** Найти беззнаковое представление заданных целых положительных десятичных чисел в однобайтовой ячейке памяти. Учесть возможность арифметического переполнения.

Перевод решения в табличный процессор предваряет повторение того, что для получения компьютерного представления беззнакового целого числа в восьмиразрядной ячейке памяти достаточно перевести его в двоичную систему счисления и дополнить полученный результат слева нулями до восьми разрядов.

В табличном процессоре OpenOffice.org Calc решение задачи строится на использовании функции DEC2BIN, посредством которой десятичное число переводится в двоичное (в текстовой форме). После этого осуществляется вырезка по одному символу из результата перевода справа налево, и каждый из символов сопоставляется соответствующему разряду в ячейке оперативной памяти.



Ячейка	Содержимое ячейки	Примечание
A1	Представление положительного числа	
G1	в компьютере	
A3	Введите целое число	
A5	Двоичное представление числа	
A8	Прямой код	
B3	Вводится целое положительное число	
F1	=B3	
D5	=IF(B3>255;"X";DEC2BIN(B3))	
I7	0	
H7:B7	Заносятся оставшиеся номера разрядов с 1 по 7	
I8	=IF(B3>255;"X";MID(\$D\$5;LEN(\$D\$5);1))	Учитывается условие переполнения
H8	=IF(\$B\$3>255;"X";IF(LEN(\$D\$5)>=H7+1;MID(\$D\$5;LEN(\$D\$5)-H7;1);"0"))	
G8:B8	Копируется формула из ячейки H8	
B10	=IF(B3>255;"ПЕРЕПОЛНЕНИЕ";"" )	Сообщение о переполнении

	A	B	C	D	E	F	G	H	I	
1	Представление положительного числа 75 в компьютере									
2										
3	Введите целое число	75								
4										
5	Двоичное представление числа					1001011				
6										
7										
8	Прямой код	0	1	0	0	1	0	1	1	
9										
10										

Рис. 2. Беззнаковое представление числа 75 в однобайтовой ячейке памяти

При решении задачи студенты должны учесть возможность арифметического переполнения, которое наступает в случае ввода числа, большего  $255 (2^8 - 1 = 255)$ .

Приведем программную реализацию задачи в OpenOffice.org Calc (рис. 2).

Для проверки правильности составленной программы студенты сначала вручную работают с числами 0, 1, 117, 254, 255, 256, 496, а затем вводят данные в программу и анализируют полученные результаты.

Далее задача усложняется требованием определения представления числа в двухбайтовой ячейке. Усложнение достигается тем, что функция DEC2BIN может работать только с «однобайтовыми числами».

Студенты должны самостоятельно найти решение указанной проблемы.

Одно из решений может заключаться в следующем:

1. Определить значение, помещаемое в первый («левый») байт:

$$R = A - \left\lfloor \frac{A}{2^8} \right\rfloor \cdot 2^8, \text{ где } R \text{ — число, представленное}$$

в «левом» байте,  $A$  — исходное число.

2. Определить двоичное представление числа, помещаемого в первый («левый») байт.

3. Заполнить первый байт.

4. Определить число, помещаемое во второй («правый») байт. Оно находится как частное от деления исходного числа на  $256 (2^8)$ .

5. Определить двоичное представление числа, помещаемого во второй («правый») байт.

6. Аналогично первому заполняется второй байт. Возможный результат решения задачи представлен на рисунке 3.

Подчеркнем, что в случае, когда бакалавры имеют достаточную подготовку, им можно предложить реализовать решение более сложных задач, связан-

	A	B	C	D	E	F	G	H	I	J	K	L	M	N	O	P	Q	
1	Представление положительного числа 68932 в компьютере																	
2																		
3	Введите целое число	68932																
4																		
5	Двоичное представление первой части числа					X												
6	Двоичное представление второй части числа						X											
7																		
8																		
9	Прямой код	X	X	X	X	X	X	X	X	X	X	X	X	X	X	X	X	
10																		
11	ПЕРЕПОЛНЕНИЕ																	

Рис. 3. Беззнаковое представление числа 68 932 в двухбайтовой ячейке памяти

ных с нахождением знакового представления положительных и отрицательных чисел.

Примерами подобных заданий могут являться следующие:

1. Найти знаковое представление заданного целого отрицательного десятичного числа в однобайтовой (двухбайтовой) ячейке памяти. Учесть возможность арифметического переполнения.

2. Найти десятичное значение числа по его двоичному дополнительному коду для однобайтовой (двухбайтовой) ячейки памяти и др.

Как показывает практика, подобное совмещение теоретической и практической частей работы не только позволяет прочнее его изучить, но и стимулирует к творческой деятельности, развивает навыки нестандартного решения прикладных задач, что, несомненно, необходимо бакалавру педагогического образования для будущей профессиональной деятельности.

## Литература

1. Гамаюнова А. Н. Структура профессиональной компетентности бакалавра психолого-педагогического образования // Гуманитарные науки и образование. 2010. № 4 (4).

2. Зубрилин А. А., Лобурева О. Н., Черемухина Е. В. Табличный процессор OpenOffice.org Calc как средство реализации межпредметных связей в обучении информатике и математике // Информатика и образование. 2008. № 4.

3. Игошин В. И., Капитонова Т. А., Лебедева С. В. Содержательно-методические аспекты предметной подготовки бакалавров педагогического образования (профиль — математическое образование) // Гуманитарные науки и образование. 2012. № 1 (9).

4. Минина В. Ю. О компетенциях будущего учителя математики, необходимых для реализации профильного обучения // Вестник Красноярского государственного педагогического университета им. В. П. Астафьева. 2013. № 2.

## НОВОСТИ

### PMR: российский рынок ИТ растет, но все медленней

По данным аналитической компании PMR, в последние три года российский ИТ-рынок растет. Предполагается, что в 2013 г. рост продолжится, хотя и несколько замедлится.

По оценкам PMR, в 2012 г. продажи ИТ-продуктов и сервисов увеличились на 13,9 % по сравнению с предыдущим годом и достигли 678 млрд руб. При этом большинство ведущих вендоров, дистрибьюторов и интеграторов сообщили о росте дохода в 2012 г. Правда, если считать в долларах, то рост был почти вдвое меньше из-за снижения курса рубля. Ведь наш ИТ-рынок зависит от импортного аппаратного и программного обеспечения, и в бюджетах на ИТ-проекты обычно учитывается курс рубля относительно доллара. Если же считать в евро, то рынок достиг 17 млрд евро, что соответствует росту на 16,4 %.

Аналитики утверждают, что в 2012 г. российский рынок стал более сбалансированным. Темпы роста продаж ИТ-услуг, ПО и оборудования были более соизмеримы, поскольку не наблюдалось резких колебаний, характерных для предыдущих лет. PMR объясняет это повышением зрелости нашего рынка, в связи с чем осталось мало места для взрывного роста в каком-нибудь отдельном сегменте. И хотя позитивные ожидания потребителей и предприятий, связанные с инвестициями российского правительства в ИТ, подстегнули спрос на некоторые ИТ-решения, ни по одному из них рост не превысил 15 %.

В PMR считают, что в прошлом году на российском рынке завершился этап послекризисного развития. Компании, которые в 2009 г. почти прекратили инвестиции в ИТ, а во второй половине 2010 г. возобновили их, завершили свои двухлетние программы к концу 2012 г. Государственные ИТ-проекты, запущенные в 2010 г., прошли пик развития во втором полугодии 2011 г. и первом полугодии 2012 г. В результате во второй половине прошлого года рост рынка замедлился и ситуация в ИТ-отрасли стала более неопределенной.

Благодаря активному спросу на аутсорсинг, поддержку и эксплуатационное обслуживание в 2012 г. выросла доля ИТ-услуг в общих ИТ-расходах. Аналитики положительно оценивают перспективы аутсорсинга, потому что сегмент аппаратного обеспечения почти достиг зрелости и системные интеграторы в своих стратегиях будущего развития делают ставку на услуги аутсорсинга и поддержки.

PMR отмечает, что российское правительство стало уделять больше внимания развитию ИТ-отрасли в стране, и в качестве примеров приводит сокращение социального налога для ИТ-компаний до 14 %, в то время как в других отраслях этот налог достигает 30 % (данная мера будет действовать до 2021 г.) и финансирование технопарков, которое предусматривает строительство новых зданий и инфраструктуры для размещения стартапов.

Развитие российской ИТ-отрасли сильно зависит от экономической ситуации в стране, и главным фактором здесь были стабильные цены на нефть в 2011—2012 гг. Это привело к укреплению финансового благополучия нефтегазовых компаний и увеличению денежных поступлений в федеральный бюджет. Однако на внутреннем потребительском рынке еще есть простор для развития, что привлекает инвестиции и стимулирует рост местного производства. Так, в 2012 г. по сравнению с 2011 г. промышленное производство выросло на 2,6 %. Правда, объем производства сельскохозяйственной продукции сократился из-за плохих погодных условий.

В 2011 г. российская экономика выросла на 4,3 %, а в 2012 г. реальный ВВП увеличился на 3,4 %. Однако в нынешнем году темп роста экономики замедлился. С января по апрель рост составил 1,8 % по сравнению с аналогичным периодом прошлого года, и по прогнозу на весь 2013 г. он не превысит 3 %. В такой ситуации предприятия начинают более осмотрительно относиться к инвестициям, что отразится на продажах ИТ-решений.

(По материалам PCWeek)

А. Б. Шихмурзаева,

Дагестанский государственный педагогический университет, г. Махачкала

## КУРС «ЭЛЕКТРОННЫЕ ОБРАЗОВАТЕЛЬНЫЕ РЕСУРСЫ» В ФОРМИРОВАНИИ ИКТ-КОМПЕТЕНТНОСТИ БАКАЛАВРОВ ПЕДАГОГИЧЕСКОГО ОБРАЗОВАНИЯ ПО ПРОФИЛЮ «ИНФОРМАТИКА»

### Аннотация

В статье рассматриваются возможности курса «Электронные образовательные ресурсы» в формировании ИКТ-компетентности будущих педагогов-бакалавров по профилю «Информатика», в частности, используемый в изучении данной дисциплины разработанный автором электронный учебно-методический комплекс.

**Ключевые слова:** ИКТ-компетентность, бакалавр педагогического образования, электронные образовательные ресурсы, электронный учебно-методический комплекс.

Введенные с 2011/2012 учебного года Федеральные образовательные стандарты высшего профессионального образования (ФГОС ВПО) поставили перед вузами непростые задачи, в частности, по направлению подготовки 050100 «Педагогическое образование (квалификация (степень) «бакалавр»)» это разработка тех разделов программ, которые будут обеспечивать формирование компетентности в области информационно-коммуникационных технологий (ИКТ-компетентность). В ФГОС ВПО по направлению «Педагогическое образование» указывается, что бакалавр должен в области педагогической деятельности использовать возможности образовательной среды, в том числе с применением информационных технологий, для обеспечения качества образования. Таким образом, необходимость широкого использования ИКТ в образовательной среде прямо определяется требованиями к результатам реализации основной образовательной программы, определяемыми ФГОС ВПО.

Современный учебный процесс, протекающий в условиях информатизации всех сфер общественной жизни, уже невозможен без новейших технологий и, безусловно, требует расширения арсенала традиционных средств обучения. Информатизация системы образования вступает на качественно новый уровень, решается задача эффективного использования электронных образовательных ресурсов (ЭОР)

для конструирования учебного процесса и организации взаимодействия всех субъектов этого процесса. С применением и созданием ЭОР, которые позволяют управлять самостоятельной работой учащихся на принципиально новом организационном уровне, связаны перспективы развития различных технологий обучения.

В сфере российского образования реализуется целый ряд федеральных проектов по массовому внедрению ЭОР в учебный процесс. Уже имеется электронный контент, с помощью которого поддерживаются разнообразные потребности современного образовательного процесса: на основе результатов проекта по информатизации образования создано мощное хранилище — единая коллекция ЭОР, в которой в настоящее время насчитывается более ста тысяч образовательных ресурсов. Десятки тысяч ЭОР создаются в рамках федеральных целевых программ. ЭОР способны обеспечить и поддерживать все этапы традиционного учебного процесса, а также внести инновацию в традиционный учебный процесс.

Как отмечается в работе Э. И. Дадашевой [1], умение современного педагога применять и разрабатывать ЭОР в практике обучения является составляющей его профессиональной компетентности в области решения информационно-дидактических задач. Для организации учебного процесса с приме-

### Контактная информация

Шихмурзаева Аида Баймурзаевна, аспирантка Дагестанского государственного педагогического университета, г. Махачкала; адрес: 363013, Республика Дагестан, г. Махачкала, пр-т Гамидова, д. 57, каб. 37; телефон: (8722) 68-15-98; e-mail: aida-sh-05@mail.ru

A. B. Shihmurzaeva,

Dagestan State Pedagogical University, Makhachkala

### COURSE "E-LEARNING RESOURCES" IN FORMING OF ICT COMPETENCY OF BACHELORS OF PEDAGOGICAL EDUCATION OF THE PROFILE "INFORMATICS"

#### Abstract

The article considers the possibility of the course "E-learning resources" in forming ICT competence of future teachers, bachelors of the profile "Informatics", particularly author's electronic training complex used in the study of the discipline.

**Keywords:** ICT competence, bachelor of pedagogical education, electronic learning resources, electronic methodical complex.

нением электронных образовательных ресурсов будущему учителю важно научиться осуществлять поиск и отбор ЭОР в соответствии с имеющимися условиями, определять целесообразность их использования на различных этапах урока и проводить оценку результатов деятельности учащихся с применением ЭОР.

Современные ЭОР хорошо коррелируют:

- с закономерностями обучения (наглядностью, активностью, сознательностью, систематичностью, проблемностью);
- с дидактическими принципами (направленности обучения, научности, последовательности и систематичности, единства образования, развития и воспитания, связи с реальными профессиональными проблемами, высоким уровнем трудности, быстрым темпом прохождения изучаемого материала, преобладающим значением теоретических знаний, формированием осознанности и владения приемами учения);
- с принципом создания необходимых условий для обучения (доступности; сознательности, осознанности и действенности образования; сочетания различных методов и средств обучения в зависимости от его задач и содержания; сочетания различных форм обучения в зависимости от задач, содержания и методов обучения);
- с категорией разных форм организации обучения: коллективного, группового, индивидуального (число обучаемых); контактного, дистантного (место обучения); последовательного, аппликативного, индуктивного, дедуктивного, традуктивного (порядок осуществления обучения) [2].

ИКТ-компетентность педагога тесно связана с умением использовать и разрабатывать электронные образовательные ресурсы.

Одним из эффективных средств формирования ИКТ-компетентности будущих бакалавров по профилю «Информатика» служит изучение дисциплины «Электронные образовательные ресурсы».

**Основная цель** данного курса — формирование профессиональной компетентности бакалавров по профилю «Информатика» в области информационно-коммуникационных технологий (создания и использования электронных образовательных ресурсов при организации образовательного процесса на уроках информатики и ИКТ).

Курс «Электронные образовательные ресурсы» разработан на основе **модульной технологии**:

**Модуль 1. ЭОР в профессиональной деятельности учителя.**

1. Единая коллекция цифровых образовательных ресурсов.
2. Цели и задачи использования ЭОР в образовании.
3. Типология ЭОР.
4. Особенности применения ЭОР на разных уровнях образования.
5. Дидактические модели обучения на основе ЭОР.
6. Экспертно-аналитическая деятельность по подбору и оценке качества ЭОР. Методы анализа и экспертизы ЭОР.

**Модуль 2. Теоретические основы разработки ЭОР средствами мультимедийных технологий.**

1. Мультимедийные технологии: основные понятия.
2. Мультимедийные технологии в образовании.
3. Педагогическое проектирование и этапы разработки ЭОР.
4. Программные средства разработки ЭОР.

**Модуль 3. Разработка медиакомпонентов ЭОР.**

1. Технологии создания и обработки текстовой информации.
2. Технологии создания и обработки графической информации.
3. Технологии создания и обработки аудио- и видеoinформации.
4. Технология создания и обработки анимации в программе Adobe Flash.

**Модуль 4. Технология разработки ЭОР на основе Adobe Flash.**

1. Разработка дизайна и структуры ЭОР.
2. Технология связывания информационных объектов мультимедийного приложения.
3. Средства реализации интерактивности. Язык сценариев ActionScript.
4. Создание интерактивного приложения визуализации учебной информации.
5. Создание интерактивного приложения для контроля результатов обучения.

**Модуль 5. Методические аспекты использования ЭОР в учебном процессе.**

1. Методика использования ЭОР в учебном процессе. Разработка методических рекомендаций по использованию электронного образовательного ресурса в учебно-воспитательном процессе.

При изучении курса «Электронные образовательные ресурсы» широко используются ЭОР фирм «1С», «Кирилл и Мефодий» и др.

До прохождения курса «Электронные образовательные ресурсы» нами проводился анализ готовности студентов к изучению данной дисциплины. Большинство опрошенных (60 %) в качестве основной причины, по которой необходимо изучать ЭОР, указали требования к профессиональной деятельности современного педагога. Для 62 % респондентов основным мотивом изучения данного курса выступает желание повысить свой профессиональный уровень. Таким образом, большинство будущих бакалавров по профилю «Информатика» внутренне мотивированы на повышение уровня своей профессиональной деятельности через использование ЭОР. Анализ ответов респондентов на вопрос: «Какую помощь вы намереваетесь получить от ЭОР?» показывает, что в большей степени они хотели бы получить знания по специальным предметам — 51 %, а по использованию ЭОР в профессиональной деятельности — 37 %. На вопрос: «Часто ли вы используете образовательные веб-ресурсы?» большинство (53 %) ответили, что испытывают проблемы с поиском таких ресурсов. Более того, 12 % опрошенных подобные проблемы испытывают довольно часто и только 17 % с указанными проблемами практически никогда не сталкиваются.

Один из способов использования ЭОР для развития творческого подхода студентов, повышения ка-

чественного обучения и заинтересованности обучаемых — «погружение» в изучаемую дисциплину в форме мультимедийной и интерактивной среды. Таким является разработанный и созданный нами электронный учебно-методический комплекс (ЭУМК) «Электронные образовательные ресурсы», которым пользуются бакалавры на практических занятиях, во время педагогической практики, а также при написании курсовых и выпускных квалификационных работ.

Использование ЭУМК предоставляет возможность смещения акцента в обучении на развитие каждого студента и осуществления перехода от простого усвоения совокупности знаний к деятельностному, развивающему обучению, а в результате — к профессиональной подготовке в условиях современной информационно-образовательной среды и формированию ИКТ-компетентности.

ЭУМК можно назвать самым сложным электронным образовательным ресурсом с точки зрения его разработки и самым эффективным с точки зрения его применения в обучении. Эти обстоятельства позволяют планировать профессиональную подготовку студентов через призму информационно-дидактического потенциала ЭУМК.

Основу содержания ЭУМК «Электронные образовательные ресурсы» составили идеи развивающего, проблемно-модульного и личностно-ориентированного обучения, аксиологического подхода, эвристического и исследовательского методов, направленных на формирование познавательной самостоятельности, творческого развития и саморазвития личности обучающегося.

ЭУМК представляет собой электронную обучающую систему комплексного назначения, включающую в себя совокупность взаимосвязанных элементов (электронных информационных продуктов), обладающую структурой, организацией и относительно устойчивым способом связи элементов, обеспечивающую непрерывность и полноту процесса обучения и дающую возможность в диалоговом режиме, самостоятельно освоить учебный курс или его раздел с помощью компьютера.

К достоинствам ЭУМК можно отнести возможности:

- организации, хранения, передачи и представления учебной информации в удобном, компактном виде;
- использования материалов при дистанционной форме обучения;
- осуществления автоматизированного контроля;
- внесения изменений и дополнений в ЭУМК соответственно требованиям, которые предъявляются на данном этапе развития системы образования;
- представления разных видов информации: графической, видео, звуковой и т. д.

Электронный учебно-методический комплекс может содержать ссылки на электронные образовательные ресурсы и дополнять учебные курсы мультимедийными возможностями (видеосюжеты, анимация, звуковое сопровождение, качественные иллюстрации, интерактивные задания и т. д.), объединять

свойства учебника, справочника, лабораторного практикума и средств для автоматизированного контроля знаний.

Для разработки электронных учебно-методических комплексов нами используются веб-технологии и система Moodle.

Программа учебного курса и сопровождающее ее учебное пособие разработаны в соответствии с ФГОС ВПО и предназначены для бакалавров по профилю «Информатика», обучающихся очно и заочно.

Комплекс состоит из блоков, объединенных в единую систему, содержание которой может постоянно совершенствоваться, и включает в себя: теоретический, практический, контрольный блоки и блок приложений.

Навигация по ЭУМК осуществляется посредством кнопок или гиперссылок, очень проста и не требует специальной подготовки, позволяя сконцентрировать внимание обучающихся на содержании предлагаемого материала.

ЭУМК нацелен на оптимизацию изучения курса «Электронные образовательные технологии», создание условий для достижения необходимого уровня современного образования и разностороннего развития личности обучающихся.

Предлагаемый ресурс дает возможность проявления творчества и педагогического мастерства преподавателям курса. Он разрабатывался не с целью полной замены на занятиях личности педагога — ЭУМК представлен в качестве основы в проведении занятий, может являться дидактическим обеспечением самостоятельной работы студентов.

Использование ЭУМК на занятиях позволяет разнообразить учебный процесс, способствует увеличению продолжительности непроизвольного внимания. ЭУМК может применяться как средство повышения наглядности, например, преподаватель может применять ЭУМК при подготовке к занятию как источник информации или в качестве наглядных примеров, как средство при подготовке раздаточного материала, для закрепления и повторения нового материала, для организации исследовательской проектной деятельности, для обучения работе с информацией.

Востребованность именно ЭУМК во многом обусловлена согласованностью содержания и структуры, потенциальной многовариантностью при выборе образовательной траектории, доступностью материалов для копирования и распечатывания фрагментов текста и иллюстраций.

Все это стимулирует студентов к творческой работе по созданию на основе материалов ЭУМК собственной базы знаний, расширяющей рамки учебника новыми материалами, ссылками на дополнительные источники, в том числе интернет-источники.

Дополнительным доводом в пользу электронной версии явились особенности, связанные с содержательной стороной материалов, — соблюдение общих принципов и системности изложения при значительном объеме текстовой и графической информации.

Основная часть *теоретического блока* ЭУМК состоит из электронных лекций с возможностью гипертекстовых переходов. Под электронными лекциями принято понимать набор учебных материа-

лов в электронном виде, включающий текст лекций, демонстративный материал, дополнительные сведения по теме лекций, оформление в виде отдельных файлов.

В *практическом блоке* широко используются мультимедийные технологии. В состав практического блока входят задачи на основе мультимедиа, виртуальные лабораторные работы, исследовательские задачи различных уровней сложности. Для проведения лабораторных работ используются мультимедийные продукты, выпущенные издательствами «1С» и «Кирилл и Мефодий», которые установлены на сервер, а доступ к ним через ЭУМК осуществляется простым нажатием на соответствующую гиперссылку.

*Блок контроля результатов тестирований* выполняет функции хранения и отображения информации об успеваемости обучаемых, а также их

деятельности в ЭУМК. Эта функция реализуется благодаря встроенным в Moodle инструментам Colles и Attls, а также системе тестирования MyTestX. Эти инструменты позволяют создавать индивидуальные портфолио по каждому обучаемому.

*Блок приложений* включает в себя три составные части: рабочую программу, глоссарий и базу данных дополнительной литературы.

### Литература

1. *Дадашева З. И.* Электронный учебно-методический комплекс как средство формирования информационно-дидактических умений в подготовке будущих учителей физики // Информатика и образование. 2011. № 8.

2. *Панюкова С. В.* Использование информационных и коммуникационных технологий в образовании: учеб. пособие для студ. высш. учеб. заведений. М.: Академия, 2010.

## НОВОСТИ

### «Умные» часы во втором поколении

Компания Sony представила обновленную версию своих часов на платформе Android, SmartWatch 2, тогда как конкурентам, занятым разработкой аналогичных продуктов, предложить в ответ пока нечего. Кроме того, Sony рассчитывает привлечь пользователей, которые желают получить смартфон с действительно большим дисплеем, к модели Xperia Z Ultra, оснащенной экраном с диагональю 6,4 дюйма.

Интеллектуальные часы в последнее время находятся в центре всеобщего внимания. О проектировании соответствующих продуктов объявили компании Apple, Google и Samsung. А между тем Sony предлагает в этой категории устройство, относящееся уже к следующему поколению.

Часы SmartWatch 2 имеют водо- и пыленепроницаемый корпус из алюминия и встроенную поддержку технологии NFC. Устройство оборудовано экраном с диагональю 1,6 дюйма и разрешением 220×176 пикселей. Таким образом, разработчики улучшили характеристики по сравнению с предыдущей моделью SmartWatch, которая была оснащена экраном диагональю 1,3 дюйма и разрешением 128×128 пикселей. Кроме того, в Sony обещают увеличение срока работы часов от батареи. Предшественником SmartWatch являлось устройство Sony Ericsson LiveView, которое компания позиционировала как носимый беспроводной микродисплей.

После загрузки набора приложений для SmartWatch пользователю становятся доступны функции, для использования которых даже не нужно доставать телефон из кармана. В частности, часы позволяют управлять вызовами простым прикосновением к запястью; осуществлять дистанционную фотосъемку, управление презентациями с помощью Presentation Pal. Кроме того, можно прочитать ранее загруженные сообщения электронной почты, если в данный момент нет возможности подключиться к смартфону и

управлять воспроизведением музыки. Часы также могут использоваться в качестве пульта дистанционного управления Walkman или другими медиаплеерами.

По словам разработчиков, теперь устройство, фактически играющее роль второго экрана для смартфонов на базе Android, совместимо с большинством смартфонов, функционирующих под управлением операционной системы от Google. Новый продукт может играть роль многофункциональных часов, интерфейса для приложений Android и пульта дистанционного управления телефоном. Пользователи имеют возможность читать на экране электронную почту, текстовые сообщения и напоминания календаря. Устройство интегрировано с социальными сетями Facebook и Twitter. Разработчики приложений вскоре получат комплект SDK, в который включены новые функции, поддерживаемые SmartWatch 2.

В то время как SmartWatch 2 обладает одним из самых маленьких экранов для мобильных устройств, модель Xperia Z Ultra, напротив, оснащена самым большим дисплеем для смартфонов класса Full HD, диагональ которого равна 6,4 дюйма.

Водонепроницаемый смартфон LTE построен на основе четырехъядерного процессора Qualcomm Snapdragon 800 с тактовой частотой 2,2 ГГц. Камера с разрешением 8 пикселей и поддержкой высокого динамического диапазона снимает как фотографии, так и видео. Устройство имеет толщину 6,5 мм и весит 212 г.

Новый смартфон будет конкурировать с аналогичными устройствами Huawei, ASUS и Samsung Electronics. Как и в случае с Samsung Note, пользователи смогут писать и рисовать эскизы прямо на экране Xperia Z Ultra.

Модель Xperia Z Ultra поступит в продажу в третьем квартале текущего года.

(По материалам международного компьютерного еженедельника «Computerworld Россия»)

О. В. Разумова, Е. Р. Садыкова, А. В. Хрусталева,  
Казанский (Приволжский) федеральный университет, Республика Татарстан

## УНИВЕРСАЛЬНЫЕ ИНСТРУМЕНТАЛЬНЫЕ ПРОГРАММНЫЕ КОМПЛЕКСЫ МОДЕЛИРОВАНИЯ В МАТЕМАТИЧЕСКОМ ОБРАЗОВАНИИ

### Аннотация

В статье рассматриваются особенности использования инструментальных программных комплексов моделирования в математическом образовании. Демонстрируются графические возможности системы Компас-3D в ходе построения каркасных, поверхностных и твердотельных моделей, широко используемых на уроках математики в общеобразовательной школе.

**Ключевые слова:** информационно-коммуникационные технологии, математическое образование, компьютерное моделирование, система автоматизированного проектирования Компас-3D.

Современное математическое образование требует от студентов такого уровня знаний, при котором обучаемые помимо обширных фундаментальных математических знаний, высокой мотивации должны контролировать процесс собственного обучения и формирования знаний на метауровне.

Применение мультимедиа-технологий в образовательном процессе позволяет обучающимся творчески подойти к усвоению нового материала, помогает в структурировании знаний и совершенствовании умений и навыков практической деятельности. Мультимедиа предоставляют обучаемому средства для развития предметно-специфического мышления, то есть основанного на когнитивном предметном математическом опыте, выраженном в специфических умениях и навыках, не только используемых для решения узких математических задач, но и являющихся инструментом исследования окружающего мира в целом.

Моделирование с применением мультимедиа обеспечивает более глубокое и осмысленное усвоение учащимися информации, позволяет им формировать свои знания путем непосредственных манипуляций с компьютерными учебными программами. Моделирование способствует совершенствованию аналитических навыков обучающихся.

Приложения и программы, которые позволяют обучаемому самому создавать или конструировать компьютерные графические модели, устанавливать

связи между различными компонентами, являются не только учебными продуктами, но и когнитивными моделями, зависящими от знаний обучаемого. Включение в образовательный процесс создания подобных приложений и программ самих обучающихся есть один из путей метапознания, способ активного обучения.

В целом «моделирование — это общенаучный метод изучения свойств объектов и процессов по их моделям, используемый в целях познания, исследования, проектирования, принятия решений» [3]. **Процесс моделирования происходит в несколько этапов:**

- 1) анализ реального объекта;
- 2) построение модели;
- 3) изучение модели;
- 4) получение знаний об объекте на основе модельных экспериментов;
- 5) перенос результатов моделирования на реальный объект.

В области математического образования важным аспектом является возможность изучения геометрических свойств объектов в результате построения математической модели средствами информационно-коммуникационных технологий. Компьютерные модели позволяют исследовать объект в зависимости от изменения внутренних и внешних характеристик, проводить различные преобразования объекта и отображать результат графически.

### Контактная информация

Разумова Ольга Викторовна, канд. пед. наук, доцент кафедры теории и технологий преподавания математики и информатики Института математики и механики им. Н. И. Лобачевского Казанского (Приволжского) федерального университета, Республика Татарстан; адрес: 420008, Республика Татарстан, г. Казань, ул. Кремлевская, д. 18; телефон: (843) 234-43-67; e-mail: miraolga@rambler.ru

O. V. Razumova, E. R. Sadykova, A. V. Khrustaleva,  
Kazan (Volga region) Federal University, Republic of Tatarstan

### UNIVERSAL INSTRUMENTAL SOFTWARE COMPLEXES OF MODELING IN MATHEMATICS EDUCATION

#### Abstract

The article describes the features of using instrumental software complexes of modeling in mathematics education. The graphics capabilities of CAD system KOMPAS-3D in the construction of frame, surface and solid models that widely used in mathematics lessons in secondary school are considered in the article.

**Keywords:** information and communication technologies, mathematics education, computer modeling, CAD system KOMPAS-3D.

Современная индустрия в области программного обеспечения персональных компьютеров предлагает широкий выбор программ для построения геометрических объектов и наглядного представления их специфических свойств. Одной из таких программ является **универсальный инструментальный программный комплекс моделирования Компас-3D**. Система Компас-3D предназначена для создания как чертежей (2D-моделирование), так и трехмерных моделей (3D-моделирование). Особенностью данной программы является наличие ключевого элемента, информационной цепочки, включающей расчетные системы (измерение длин, площадей и объемов объектов).

Следует отметить, что компьютерные модели трехмерных объектов по принципу построения делятся на три группы: каркасные, поверхностные и твердотельные. В математическом образовании работа осуществляется со всеми тремя моделями.

Элементами **каркасной модели** являются точки (вершины) и линии (ребра). Подобный вид моделирования применяется в проективной геометрии при построении аксонометрических проекций. В школьном курсе геометрии также часто используются задачи, в условии которых присутствуют каркасные модели. Например, при изучении темы «Многогранник и его элементы» в XI классе ученикам предлагается решить цикл задач на представление фигуры в воображении, например, нарисовать многогранники, заданные проекциями, указанными на рисунке 1, на трех попарно перпендикулярных плоскостях [1]. Здесь проекции того или иного многогранника представляют собой каркасные модели.

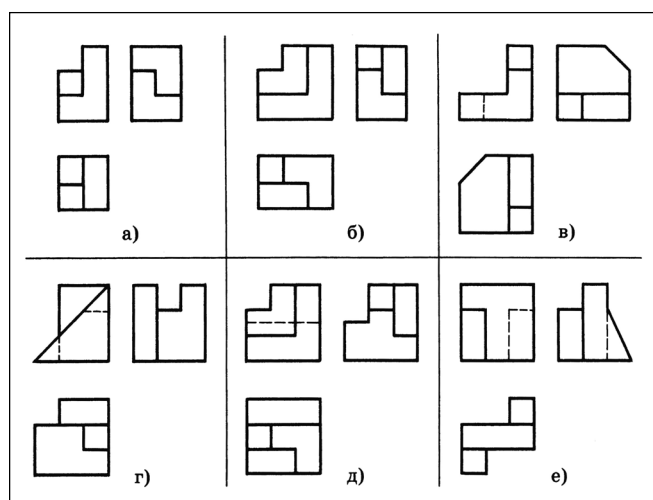


Рис. 1. Пример каркасной модели

Отметим, что подобного рода задачи требуют от обучающихся оперирования сложными динамическими пространственными образами. Можно усложнить задачу, включив задания вычислительного характера, например: какие замеры надо сделать на проекциях, чтобы вычислить объем фигуры? Средства информационных технологий, в частности построение компьютерной математической модели фигуры, позволяют увидеть процесс создания искомого образа на экране монитора компьютера.

Второй группой моделей являются **поверхностные компьютерные модели трехмерных объектов**. Поверхностное моделирование трехмерных объектов связано с использованием точек, линий и поверхностей. Результатом такого моделирования являются различного рода поверхности (например, гиперboloид вращения, лист Мебиуса и др.). С гиперboloидом вращения учащиеся встречаются в курсе стереометрии при изучении темы «Преобразования». Базовой задачей данного раздела служит нахождение фигуры вращения, полученной в результате вращения отрезка вокруг оси, скрепляющей с ним. Задача требует высокого уровня пространственного мышления по манипулированию динамическими образами фигур, и поэтому ее решение также рекомендуется визуализировать с помощью средств компьютерных технологий.

И наконец, в третью группу входят **твердотельные компьютерные модели трехмерных объектов**. Основным элементом твердотельной модели — оболочка тела. Общим принципом твердотельного моделирования является выполнение булевых операций над объемными телами, включающих в себя объединение, вычитание и пересечения [2]. С твердотельной моделью можно производить различные операции, например, быстро провести линии разрезов или сечений, что важно при изучении школьного курса геометрии.

Все перечисленные модели успешно проектируются в системе Компас-3D.

Рассмотрим **примеры создания трехмерных объектов** в среде пакета трехмерного твердотельного моделирования Компас-3D. Построение моделей осуществляется посредством создания эскизов (плоских фигур в пространстве) и выполнения их перемещений. Основные операции, которые можно выполнять с эскизами при построении трехмерного объекта, следующие:

- 1) *операция выдавливания* — выдавливание перпендикулярно плоскости эскиза;
- 2) *операция вращения* — вращение эскиза вокруг оси, лежащей в плоскости эскиза;
- 3) *кинематическая операция* — перемещение эскиза вдоль направляющей;
- 4) *операция по сечениям* — построение объемного элемента по нескольким эскизам, которые располагаются в нескольких параллельных плоскостях [3].

Итак, рассмотрим решение предложенной на рис. 1 (пункт а) задачи средствами системы Компас-3D. Для этого создадим компьютерную математическую твердотельную модель тела, заданного соответствующими проекциями.

Моделирование искомого многогранника — процесс создания сложной модели из числа многоугольников. Представим **алгоритм ее построения**:

- 1) создание основания искомого многогранника в виде прямоугольного параллелепипеда размером  $d * d * d / 2$  (размеры определены, исходя из заданных проекций);
- 2) верхнее приклеивание куба размерами  $d / 2 * d / 2 * d / 2$ ;
- 3) верхнее приклеивание прямоугольного параллелепипеда размером  $d * d / 2 * d$  к созданному на первом этапе основанию искомого многогранника.



Контроль точности созданного многогранника будем осуществлять по измерению длины ребер и их сравнению между собой с помощью команды **Измерить** на панели инструментов **Сервис**.

Для начала нужно открыть окно построения трехмерной модели нажатием кнопки **Создать** на стартовой странице, выбираем опцию **Деталь**. Дерево модели задается автоматически, в нем будут в дальнейшем фиксироваться все этапы построения модели. Дерево модели изначально содержит систему координат и три координатные плоскости  $XU$ ,  $ZX$  и  $ZU$ .

Выберем одну из плоскостей для построения первого эскиза (плоскость  $XU$ ) и перейдем к созданию эскиза на данной плоскости, нажав на кнопку **Эскиз**. Построим основание многогранника — квадрат. Для этого необходимо выбрать в главном меню команду **Инструменты**, а в ней геометрическую фигуру **Многоугольник** и нажать соответствующую кнопку. На панели свойств в окне **Количество вершин** нужно установить цифру 4, в блоке **Способ** выбрать **По описанной окружности**, в окне **Диаметр** установить число 100 (по умолчанию в Компас-3D все линейные измерения приводятся в мм), а в окне **Угол** — 0,0 и зафиксировать клавишей **Enter**. Вставим фантом квадрата в центр координат и завершим редактирование эскиза, отжав кнопку **Эскиз**.

Для моделирования основания многогранника, прямоугольного параллелепипеда, выполним операцию выдавливания. В меню **Операции** нужно выбрать команду **Операция**, а в ней выбрать способ **Выдавливание**. На панели свойств в окнах **Расстояние** и **Угол** ввести соответственно 35,355339 (данное число выбрано опытным путем для сохранения пропорций искомого многогранника, исходя из выражения  $d / 2$ ) и 0,0. Окончательное выполнение операции производится при нажатии кнопки **Создать**. Результат показан на рисунке 2.

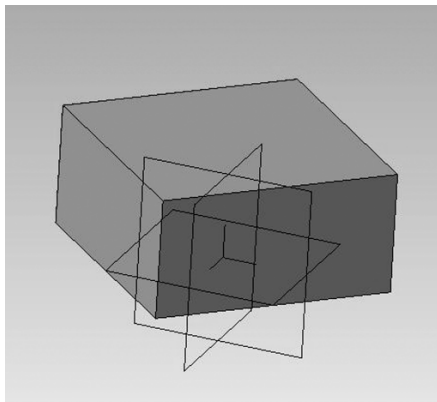


Рис. 2. Моделирование основания многогранника

Следующий этап моделирования — верхнее приклеивание куба на полученное основание искомого многогранника.

Куб строится по аналогии с прямоугольным параллелепипедом. Отличие состоит в том, что основание куба будет лежать в верхней грани прямоугольного параллелепипеда. Для этого нужно нажать левой кнопкой мыши на верхнюю грань па-

раллелепипеда, а затем нажать кнопку **Эскиз** для перехода к данной плоскости.

Положение куба на верхней грани прямоугольного параллелепипеда определяется соответствующими заданными проекциями (рис. 3). Построим куб с помощью операции выдавливания на высоту 35,355339.

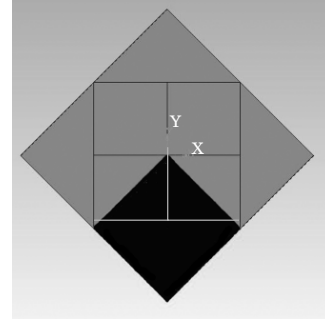


Рис. 3. Положение куба на верхней грани параллелепипеда

В итоге получится следующий промежуточный результат (рис. 4).

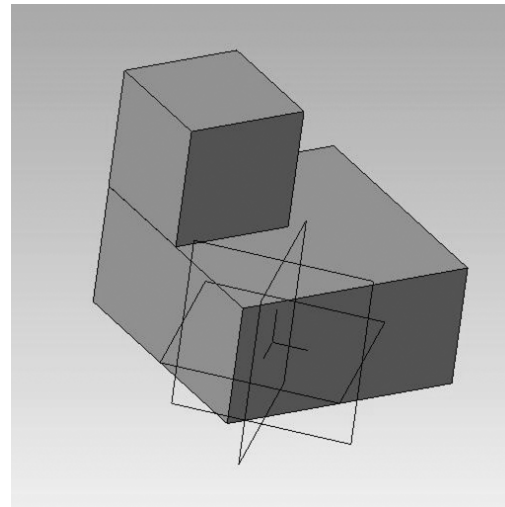


Рис. 4. Верхнее приклеивание куба на основание многогранника

Осуществим итоговое верхнее приклеивание прямоугольного параллелепипеда к основанию искомого многогранника по аналогии с предыдущим приклеиванием. Переходим к плоскости верхнего основания первоначально построенного параллелепипеда и в главном меню выбираем команду **Инструменты**, а в ней — геометрическую фигуру **Прямоугольник по центру и вершине**. На панели свойств в окнах **Высота** и **Ширина** вводим соответственно 70,710678 и 35,355339. Фантом прямоугольника ставим в центр. Поскольку полученный прямоугольник находится не на месте, осуществляем его поворот на угол 135 градусов (меню **Редактор** → команда **Поворот** → геометрический параметр **Угол** → вводим число «135»), предварительно выделив все стороны прямоугольника с помощью нажатой клавиши **Ctrl**. Образ прямоугольника при повороте устанавливаем на место, определяемое проекциями многогранника. Затем выполняем операцию выдавли-

вания на расстояние 70,710678. Результат выполнения шагов представлен на рисунке 5.

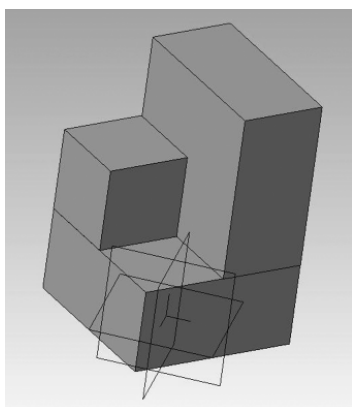


Рис. 5. Конечный результат

Полученный многогранник можно вращать, проверяя соответствие граней и проекций, указанных в тексте задачи. С помощью инструмента **Измерить** осуществляем измерение длин ребер полученного многогранника, площадей поверхностей и объем многогранника. Конечно, полученные данные следует использовать лишь для проверки тех вычислений, которые были сделаны с помощью теорем и формул математической теории.

Таким образом, любой учитель математики, информатики, а также обучающиеся под руководством преподавателей могут создавать достаточно сложные графические модели объектов по любому разделу курса математики с помощью средств системы автоматизированного проектирования Компас-3D.

Отметим, что Компас-3D является основой для выполнения проектно-конструкторских работ. Тем самым обучаемые, изучившие основы трехмерного моделирования, приобретают помимо специфических предметных знаний, умений, навыков еще и необходимые в современных условиях навыки для своей будущей профессиональной деятельности.

Следует отметить, что приведенный алгоритм построения трехмерной модели — лишь один из возможных вариантов. Авторы статьи будут благодарны, если читатели поделятся своими мнениями и возможными более рациональными вариантами решения подобного рода задач.

#### Литература

1. Александров А. Д., Вернер А. Л., Рыжик В. И. Геометрия: учебник для учащихся 11 кл. с углубл. изучением математики. М.: Просвещение, 2000.
2. Ганин Н. Б. Современный самоучитель работы в Компас-3D V10. М.: LVR Пресс, 2009.
3. Королев А. Л. Компьютерное моделирование. М.: БИНОМ. Лаборатория знаний, 2010.

## НОВОСТИ

### Новая разработка IBM — модель человеческого мозга

Исследовательское подразделение IBM — IBM Research — заявило о том, что его учеными создана принципиально новая вычислительная архитектура, которая имитирует работу человеческого мозга. Фактически создана новая экосистема программного обеспечения, инспирированная нейрофизическими особенностями головного мозга человека, его физиологией: кремниевый чип в ней запрограммирован так, чтобы он мог работать при минимальных затратах энергии. IBM рассчитывает, что осуществленный ею прорыв будет способствовать созданию следующего поколения приложений, в которых будут реализованы механизмы, присущие человеческому мозгу.

О разработке такого чипа, воспроизводящего нейронные связи в мозге, IBM объявила летом 2011 г. Процессор функционирует по образу органа человека, но не содержит биологических элементов. При массе 1,3 кг он потребляет менее 20 Вт. Ядро каждого чипа содержит 256 «нейронов» (подобий нервных клеток), 262 144 «синапса» (соединения между нейронами) и 65 536 так называемых «обучающихся синапсов».

С использованием необходимых программных алгоритмов электрическая схема позволила инженерам воссоздать клетки человеческого мозга, научив вычислительную систему примитивному восприятию, познанию и реакции. Такой энергоэффективный процессор может применяться в наиболее сложных областях сферы вычислений — например, для анализа финансовых рынков с высокой степенью точности,

прогнозирования землетрясений, цунами, приливов и отливов океана.

В рамках данной технологии IBM создала состоящий из сети нейросинаптических ядер многопоточный, массово-параллельный и высокомасштабируемый программный симулятор, который воспроизводит когнитивную (т. е. способную к познанию) архитектуру.

Одновременно IBM построила простую цифровую высокопараметризованную импульсную нейронную модель, которая образует «принципиальное устройство обработки информации, имитирующее работу мозга» и «поддерживает широкий спектр детерминированных и стохастических нейронных вычислений, кодов и поведения». Корпорация утверждает, что в будущем такая сеть могла бы запоминать, осмысливать и даже действовать, основываясь на ряде «пространственно-временных мультимодальных внешних сигналов». В конечном итоге IBM собирается оснастить свои нейросинаптические чипы десятком миллиардов нейронов и сотней триллионов синапсов, при этом «искусственный мозг» будет потреблять не более 1 кВт электричества и иметь объем, сопоставимый с объемом реального мозга взрослого человека.

Разработка IBM — далеко не первая попытка в данной области. Не так давно японские и немецкие исследователи запустили симулятор человеческого мозга, созданный с помощью четвертого по величине суперкомпьютера в мире Fujitsu K с 82 тыс. процессоров. За 40 минут он воссоздал мозговую активность, занимающую одну секунду.

(По материалам PCWeek)

Т. П. Хиленко,

Академия социального управления, Москва

## ПРОЦЕСС ФОРМИРОВАНИЯ ИНФОРМАЦИОННОЙ КОМПЕТЕНТНОСТИ МЛАДШИХ ШКОЛЬНИКОВ

### Аннотация

В статье рассматриваются процесс эффективного формирования информационной компетентности, последовательность этапов и уровни ее сформированности у младших школьников, как субъектов учебной деятельности.

**Ключевые слова:** ФГОС НОО, информационная компетентность, ученик как субъект учебной деятельности, этапы формирования, уровни сформированности, педагогические условия.

Переход человечества к информационному обществу предъявляет принципиально новые требования к системе образования. Сущность новой парадигмы образования заключается в переходе от усвоения значимых объемов информации к овладению способами непрерывного приобретения новых знаний, развитию умения учиться самостоятельно, в освоении навыков работы с любой информацией, в формировании на этой основе критического мышления, в дополнении традиционного принципа «формировать знания, умения и навыки» принципом «формировать компетентность обучающегося».

Для таких кардинальных изменений в системе образования необходимо решить проблему специальной подготовки школьников к жизни в информационном обществе. Одним из путей ее решения является **формирование в процессе обучения информационной компетентности**.

**Информационная компетентность** — это свойство личности, проявляющееся в ее способности находить, хранить, применять информацию при решении различных учебных, практических и жизненных задач.

Проблема формирования информационной компетентности является наиболее актуальной в условиях постоянно увеличивающегося объема информации. Личный успех ученика определяется тем, насколько он окажется подготовленным к информационной деятельности, насколько сумеет оценить ситуацию и принять ответственное решение, твор-

чески преобразовать информацию, в том числе с помощью современных информационно-коммуникационных технологий.

Формирование информационной компетентности может начинаться на различных ступенях образования, но сенситивным периодом для этого является начальная школа. На этой ступени закладывается фундамент не только общих учебных умений и учебной деятельности, но и ключевых компетентностей, которые составляют основу образования на протяжении всей жизни.

У младших школьников познавательная активность находит воплощение в учебной деятельности, так как к семи годам ребенок испытывает устойчивую необходимость в удовлетворении потребности в знаниях. Одним из основных условий формирования информационной деятельности с точки зрения личностно-ориентированного обучения является высокая познавательная активность младшего школьника в процессе обучения. Задача учителя — не упустить этот сенситивный период, максимально использовать его для формирования у детей навыков учебной деятельности как основы информационной деятельности. **Критериями, которым должна соответствовать сформированная информационная деятельность младшего школьника, являются умения:**

- поставить перед собой цель для начала поиска информации;
- спланировать свою деятельность;
- произвести определенные действия по поиску и преобразованию информации;

### Контактная информация

Хиленко Татьяна Петровна, старший преподаватель кафедры начального образования Академии социального управления, Москва; адрес: 129344, г. Москва, Староватутинский пр-д, д. 8; телефон: (499) 940-10-34; e-mail: hilenko@yandex.ru

T. P. Khilenko,  
Academy of Public Administration, Moscow

### PROCESS OF THE FORMATION OF INFORMATIONAL COMPETENCY IN PRIMARY SCHOOL

#### Abstract

The article concerns the process of the efficient formation of informational competency sequence of stages and levels of its formation among the schoolchildren in primary school as the subjects of learning activity.

**Keywords:** Federal State Educational Standard in primary general education, informational competency, schoolchildren as the subjects of learning activity, stages of formation, levels of formation, educational conditions.

- проанализировать, откорректировать результаты, объективно оценить свою работу.

Информационная деятельность формируется в процессе решения задач, связанных с поиском, преобразованием, оценкой информации, и является основой информационной компетентности младших школьников.

Анализ различных вариантов формирования информационной компетентности младших школьников показал, что последовательность этапов в организации этой деятельности имеет принципиальное значение.

Если первоначальным этапом становится **обучение элементарным умениям использования компьютера**, то, как правило, достижение высокого результата по овладению названными умениями не обеспечивает субъектной позиции учащегося. Школьник научится только выполнять указания учителя, а навыки самостоятельного целеполагания, планирования, коррекции и оценки результатов собственной деятельности останутся за рамками его подготовки. В лучшем случае ученик становится виртуозным исполнителем указаний учителя (например, таких как: «Включи компьютер», «Создай папку», «Размести документы», «Найди в Интернете», «Заполни таблицу» и т. д.).

Поэтому формирование информационной компетентности младших школьников через обучение элементарной работе на компьютере было признано нецелесообразным.

Другой вариант формирования информационной компетентности, рассмотренный нами, предполагал, что первоначальным этапом является **усвоение знаний об информации, способах ее получения, хранения и применения**. Таковой является программа А. В. Горячева и др. «Информатика в играх и задачах» [3]. Главная особенность этой программы в том, что предлагаемое содержание носит в значительной степени абстрактный характер, что вступает в противоречие с психологическими особенностями младших школьников. Формальное усвоение данного содержания не способствует формированию у младших школьников субъектной позиции, не обеспечивает готовности учащихся к применению полученных знаний.

В связи с этим данный вариант формирования информационной компетентности в начальной школе был признан неэффективным.

Рассмотренные варианты формирования информационной компетентности младших школьников, при всех их содержательных и организационных различиях, имеют один общий недостаток — обучение младших школьников по этим программам не позволяет им осуществлять перенос полученных знаний и умений на решение учебных, практических и жизненных задач в ситуациях, не связанных напрямую с уроками информатики.

Для эффективного формирования информационной компетентности необходима системная организация этого процесса. **Он должен включать следующие этапы:**

- *мотивационный*, заключающийся в формировании мотивов для разрешения практических проблемных ситуаций;

- *познавательный*, подразумевающий приобретение знаний о многообразии и специфике информационных источников и способов действия с информацией;
- *ценностный*, определяющий становление отношений и ценностей младших школьников, определяющих направленность их информационной деятельности;
- *деятельностный*, заключающийся в освоении действий по получению, преобразованию и оценке достоверности информации;
- *рефлексивно-оценочный*, подразумевающий приобретение позитивного опыта контроля, коррекции и оценки результатов информационной деятельности.

**Мотивационный этап информационной компетентности** направлен на формирование мотивов информационной деятельности. Он включает в себя мотивацию на поиск значимой информации, понимание значения использования информационных технологий, стремление к самообразованию при работе с информацией, заинтересованность при работе с ней.

Особенность формирования мотивов в этом возрасте состоит в использовании приемов, направленных на обнаружение учащимися границы собственного знания. Отсутствие необходимого знания определяет мотивацию ученика к его поиску, приобретению, освоению. Наличие таких мотивов в данном возрасте позволяет говорить о его сенситивности для формирования информационной компетентности.

Информационная компетентность на мотивационном этапе может быть сформирована на одном из **трех уровней**: эгоистическом, социальном и альтруистическом.

Показателем ее сформированности на *эгоистическом уровне* является личный интерес к информации: ребенок хочет узнать информацию, чтобы разрешить собственную проблему, узнать что-то значимое для себя. Показателем *социального уровня* является осознание информации как средства самореализации в обществе. Самым высоким является *альтруистический уровень*. О сформированности информационной компетентности на этом уровне можно говорить, когда желание получить какую-либо информацию ребенок рассматривает как возможность оказать кому-то помощь, предотвратить беду, сообщить обществу некую полезную информацию.

**Познавательный этап информационной компетентности** предполагает формирование у младших школьников системы базовых знаний об информации, ее источниках, способах действия с ними, о путях поиска, отбора, структурирования, системного анализа и хранения информации, нахождения информации, необходимой для эффективного осуществления учебного процесса и практической деятельности, в различных источниках.

Данный этап информационной компетентности способствует выработыванию у учащегося субъектной позиции в учебной деятельности, осознанию его собственной роли в образовании.

Информационная компетентность на познавательном этапе может быть сформирована на одном из **четырёх уровней**: фактологическом, описатель-

ном, доказательном или творческом (по В. П. Беспалько).

Учащиеся, у которых информационная компетентность была сформирована на *фактологическом уровне*, освоили только знания-копии (узнавание, называние, воспроизведение информации по образцу), на *описательном уровне* — знания-описания (анализ, сравнение, аналогии, ассоциации, интерпретация информации), на *доказательном* — знания-убеждения (выделение существенных и несущественных признаков, установление причинно-следственных связей, прогнозирование, доказательство, аргументация своих выводов по поводу полученной информации). *Творческий уровень* сформированности информационной компетентности предполагает творческое применение полученных знаний. Для формирования знаний на этом уровне следует создать определенные условия, которые позволят ребенку почувствовать себя субъектом собственного образования, самодостаточной, творческой личностью.

**Ценностный этап информационной компетентности** уникален, так как при формировании остальных ключевых компетентностей он отсутствует. Включение этого этапа детерминировано специфической информационной деятельностью. Прежде чем осуществлять какие-либо действия с информацией, ее следует оценить по признакам: достоверности/недостоверности, достаточности/недостаточности, актуальности/неактуальности и т. д. для решения конкретной задачи.

Ценностный этап определяет значимость информации вообще и личное к ней отношение. Он включает в себя осознание младшим школьником важности работы с информацией, сформированность субъектной позиции учащегося в информационной деятельности. Содержанием этого этапа является формирование ценностного отношения к информации, источникам информации как объекту или субъекту взаимодействия, морально-нравственных норм поведения.

Критерием ценностного отношения младших школьников к информации является *прагматичное или непрагматичное к ней отношение*.

**Деятельностный этап формирования информационной компетентности** включает в себя действия по сбору и обработке информации, владение приемами анализа, синтеза и обобщения информации, отработку умения технологизировать работу с информацией, оптимизировать способы решения поставленной задачи посредством применения информационных умений. На этом этапе младшие школьники приобретают разнообразные умения в области информационной деятельности, необходимые для самореализации личности.

Информационная компетентность на деятельностном этапе может быть сформирована на одном из **четырёх уровней**:

- 1) *ребенок не владеет информационными действиями;*
- 2) *ребенок осуществляет информационные действия под руководством учителя;*
- 3) *ребенок осуществляет информационные действия с помощью алгоритма (письменной или устной инструкции);*

4) *ребенок осуществляет информационные действия самостоятельно.*

**Рефлексивно-оценочный этап формирования информационной компетентности** включает в себя развитие умений осуществлять самоконтроль за информационной деятельностью, проводить рефлексию результатов работы с информацией, взаимодействовать при передаче информации, а также подразумевает развитие способности к коррекции полученной информации, критическому анализу информационной деятельности.

Информационная компетентность на оценочно-рефлексивном этапе может быть сформирована на **трех уровнях**:

- 1) *ребенок не переносит полученную информацию на другие сферы деятельности;*
- 2) *ребенок для решения новых учебных задач переносит знания на другие предметы ситуативно;*
- 3) *ребенок имеет опыт решения практических задач, переносит знания на другие предметы систематически или постоянно.*

**О сформированности информационной компетентности у младших школьников можно судить по следующим показателям:**

- осознание недостатка информации и ее необходимости в решении какой-либо задачи;
- осуществление поиска необходимой информации в разных информационных источниках;
- оценивание найденной информации (критическое отношение к ней);
- сохранение и передача информации.

На основе этих показателей мы выделяем **три уровня сформированности информационной компетентности**: низкий, средний и высокий.

**Низкий уровень** характеризуется тем, что младший школьник:

- не осознает недостатка информации и ее необходимости для решения задачи;
- для поиска информации использует только источник, предложенный учителем;
- демонстрирует понимание полученной информации, но испытывает затруднения в применении средств ИКТ и создании новой информации.

**Средний уровень** характеризуется тем, что младший школьник:

- осознает недостаток информации для решения какой-либо задачи; использует несколько информационных источников, предложенных учителем;
- выбирает из них наиболее удобный;
- интерпретирует полученную информацию в контексте решаемой проблемы или задачи;
- применяет средства ИКТ, демонстрируя стандартные операционные умения.

**Высокий уровень** характеризуется тем, что младший школьник:

- осознает, какой информации для решения задачи хватает, а какой — нет;
- самостоятельно выбирает информационные источники, соответствующие выполняемому заданию или решаемой проблеме;
- критически относится к полученной информации;

- самостоятельно применяет средства ИКТ для создания новой информации, может интегрировать несколько программных средств.

Процесс эффективного формирования информационной компетентности учащихся младших классов может быть обеспечен при соблюдении следующего **комплекса педагогических условий**:

- информатизации учебного процесса;
- отказа учителя от авторитарного стиля руководства;
- выстраивания демократических отношений между участниками образовательного процесса;
- учета индивидуальных особенностей в учебно-познавательной деятельности;
- обеспечения субъект-субъектного взаимодействия в процессе обучения;

- дифференцированного подхода.

#### Литературные и интернет-источники

1. *Асмолов А. Г.* Формирование универсальных учебных действий в основной школе: от действия к мысли. М.: Просвещение, 2011.

2. *Беспалько В. П.* Программированное обучение (дидактические основы). М.: Высшая школа, 1970.

3. *Горячев А. В., Волкова Т. О., Горина К. И.* Информатика в играх и задачах. 1 класс: методические рекомендации для учителя: в 2 ч. М.: Баласс, 1998.

4. *Семенов А. Л.* ИКТ-компетентности учащихся. ИКТ — как инструментальный универсальных учебных действий: подпрограмма формирования. <http://ito.edu.ru/sp/publi/publi-0-Semenov.html>

5. Федеральный государственный образовательный стандарт начального общего образования. М.: Просвещение, 2011.

## НОВОСТИ

### Рабочее место будущего в представлении главного футуролога Cisco

*Дэйв Эванс (Dave Evans) размышляет в своем блоге о том, как Всеобъемлющий Интернет меняет рабочее место.*

Всеобъемлющий Интернет меняет все стороны нашей жизни, в том числе места и методы работы. Вспомним 1950-е гг., когда телефон был единственным подключенным устройством в офисе, а совместную работу удавалось организовать, только когда сотрудники встречались лицом к лицу в одном помещении.

Сегодня мы считаем само собой разумеющимся, что на нас работает постоянно растущая армия подключенных устройств и средств для совместной работы, о которых 10–20 лет назад мы и не подозревали.

Поскольку каждые два года объем новой технической информации в нашем мире удваивается, нас ждут еще более масштабные и быстрые перемены. «Очки Google» знаменуют собой появление нового типа носимых устройств, прочнее чем когда бы то ни было связывающих технологию с работой и повседневной жизнью.

Роботы выходят за фабричные ворота и проникают в офисную среду. Сегодня они отвечают на вопросы и передают экспертную информацию, выступая в качестве виртуальных секретарей, представителей отдела кадров, работников службы поддержки и т. д. Появившийся в июне 2013 г. робот iRobot Ava 500, созданный для совместной работы в видеосреде, — самый свежий пример сочетания технологии Tele-Presence и робототехники, расширяющий горизонты возможного для занятых сотрудников. Когда роботы этого типа начнут широко использовать интеллектуальные облачные функции, они станут еще полезнее для работы с людьми в офисной среде.

Однако рабочее место будущего — это не только подключенные устройства. Это свобода выбора места и времени работы, а также новые методы разработки новых идей.

По мере того как постоянно работающие соединения между людьми, процессами, данными и физическими объектами будут получать все большее пространство, границы между работой и повседнев-

ной жизнью будут все сильнее размываться. Отец сможет следить за играми своих детей, не пропуская важной встречи с клиентом. Мать сможет отправиться в путешествие вместе с семьей, даже если ее работа не закончена до конца: завершить проект она сможет вдали от дома с помощью ноутбука.

По итогам длившегося 16 лет исследования компании Idea Champions сделала вывод о том, что на работе ценные идеи приходят в голову лишь 3 % из 10 тысяч опрошенных. Остальные 97 % респондентов заявили, что такие идеи их осеняют во время отпуска, на прогулке или просто на отдыхе. Хорошо структурированная рабочая среда с жестким расписанием, безусловно, повышает производительность труда, но и более расслабленная, неструктурированная среда может оказаться весьма полезной для раскрытия творческого потенциала.

Работодатели могут расширить это «творческое пространство», предоставляя сотрудникам более гибкие возможности выбора места и времени работы и снабжая их мобильными средствами для совместной работы, позволяющими выполнять рабочие задания в любом месте и в любое время. Компании могут сделать офисную среду более благоприятной для творчества с помощью более гибких и открытых рабочих мест, способствующих совместной работе. «Подключенное рабочее место» Cisco, которым пользуюсь я, отличается великолепными видами, открывающимися мне через окна моего дома, переносными рабочими станциями, открытым свободным пространством, а также подключенными технологиями, позволяющими обмениваться идеями с коллегами во всем мире.

Виртуализированное рабочее место будущего — лишь один из способов, с помощью которого Всеобъемлющий Интернет преобразует то, как мы работаем, живем, отдыхаем и учимся. С ростом количества интернет-соединений будут расти и наши творческие возможности, меняющие саму суть работы.

*(По материалам, предоставленным компанией Cisco Systems)*

# ПРАВИЛА ДЛЯ АВТОРОВ

## Общие положения

Все присланные статьи рецензируются. Публикация статей возможна только при наличии положительного отзыва рецензентов.

Поскольку рецензирование и предпечатная подготовка материалов занимают не менее трех месяцев, статьи следует присылать в редакцию заблаговременно.

Редакция не берет платы за публикацию рукописей аспирантов.

## Требования к файлам рукописи

1. Текст статьи должен быть представлен в формате текстового редактора Microsoft Word (\*.doc, \*.rtf):
  - формат листа — А4;
  - все поля по 2 см;
  - шрифт — Times New Roman, кегль — 12 пт, расстояние между строками 1,5 (полтора) интервала.
  - графические материалы вставлены в текст.
2. Файл со статьей должен содержать следующие данные для публикации, просьба придерживаться указанной ниже последовательности:
  - **И. О. Фамилия** автора(ов) на русском языке.
  - **Место работы** автора(ов) на русском языке. Необходимо указать место работы каждого автора. Если из названия организации не следует принадлежность к населенному пункту, через запятую указать название населенного пункта.
  - **Название статьи** на русском языке.
  - **Аннотация** на русском языке.
  - **Ключевые слова** на русском языке (через запятую).
  - **Подробная информация об авторах:** для каждого из авторов фамилия, имя, отчество (полностью), ученая степень, ученое звание, должность и место работы, адрес места работы (с индексом), рабочий телефон (с кодом города), адрес электронной почты (e-mail).
  - **И. О. Фамилия** автора(ов) на английском языке.
  - **Место работы** автора(ов) на английском языке.
  - **Название статьи** на английском языке.
  - **Аннотация** на английском языке.
  - **Ключевые слова** на английском языке (через запятую).
  - **Текст статьи** в указанном выше формате.
  - **Список литературных и интернет-источников**, упорядоченный в алфавитном порядке.
3. К статье необходимо приложить сопроводительное письмо, содержащее подробные сведения об авторе: фамилия, имя, отчество (полностью), домашний почтовый адрес (с индексом), номер контактного телефона (желательно мобильного), адрес электронной почты (e-mail). Данные сведения необходимы для оперативной связи с автором статьи и пересылки авторского экземпляра журнала и **НЕ ПОДЛЕЖАТ ПУБЛИКАЦИИ**.
4. При необходимости статья может сопровождаться дополнительным материалом в электронном виде (презентации, листинги программ, книги Excel, примеры выполнения работ и др.), который будет размещен на сайте журнала.
5. Иллюстрации следует представлять в виде отдельных графических файлов (даже при их наличии в документе Word) в формате TIFF, 300 pixels/inch.

## Пересылка материалов по электронной почте

1. Пересылать статьи, иллюстрации и дополнительные материалы нужно по адресу [readinfo@infojournal.ru](mailto:readinfo@infojournal.ru) в виде прикрепленных к письму файлов. Файлы должны быть упакованы архиваторами WinZIP или WinRAR. **Самораспаковывающиеся архивы не допускаются!**
2. Письмо необходимо сопровождать русскоязычным текстом с указанием как минимум названия статьи и Ф.И.О. автора(ов). Редакция оставляет за собой право не рассматривать к публикации статьи, прикрепленные к «пустым» письмам (не содержащим сопроводительную текстовую информацию).
3. При повторной отправке материалов, а также дополнений или исправлений необходимо обязательно сообщить об этом в сопроводительном тексте электронного письма с указанием Ф.И.О. автора, названия публикации и даты отправки предыдущего письма.

## Передача/пересылка материалов в редакцию лично или обычной почтой

При передаче/пересылке файлов статьи, дополнительных материалов и иллюстраций на дисках CD-R/RW действуют те же правила оформления, как и при пересылке по электронной почте.

## Уважаемые коллеги!

Прошло уже десять лет с тех пор, как в 2003 году в ноябрьском выпуске журнала «Информатика и образование» было опубликовано объявление о конкурсе для читателей. Конкурс проходил под девизом: «Опубликуйте свои идеи, пока этого не сделали другие!» Читателям журнала предлагалось присылать методические разработки уроков по любой теме курса информатики для средней общеобразовательной школы. Конкурс так и был назван — «Конкурс ИНФО-2003 “Мой урок информатики”». Участникам было дано время до 31 декабря 2003 года для подготовки и отправки своих материалов в адрес оргкомитета.

В результате на конкурс было прислано более ста работ учителей со всех уголков России. Лауреатом первой премии первого конкурса ИНФО стала Надежда Петровна Панченко, руководитель детского творческого объединения «Программирование» Дворца детского творчества г. Дзержинска Нижегородской области. Авторы трех работ получили вторую премию, а еще 20 работ были отмечены жюри и рекомендованы к публикации в журнале «Информатика и образование».

Следующий конкурс проводился уже по двум номинациям: «Нетрадиционный урок информатики в начальной школе» и «Творческий проект — одна из форм итоговой аттестации учащихся». Он был объявлен в 2004 году в октябрьском номере журнала «Информатика и образование» и проходил до 31 марта 2005 года, поэтому и получил свое название — «Конкурс ИНФО-2004/2005».

Затем, до 2010 года, объявление очередного конкурса ИНФО традиционно происходило в конце года, а его итоги подводились в следующем году, и победители объявлялись в начале очередного учебного года — в сентябрьском выпуске журнала «Информатика и образование».

Темы конкурсов были самые разнообразные — для начальной школы это: «Тема “Информация” в курсе информатики начальной школы», «Логические задачи на уроках информатики в начальной школе», «Игра как метод изучения моделей в начальной школе», «Межпредметные связи в курсе информатики в начальной школе», «Рисуем на компьютере в начальной школе»; для средней школы: «Элективный курс по информатике», «Тема “Информационная безопасность” в курсе информатики», «Задача одна — решений несколько», «Учимся создавать анимацию на уроках информатики», «Изучение сетевых технологий в VII—XI классах».

С 2011 года соорганизатором конкурса ИНФО выступает Всероссийское научно-методическое общество педагогов. Тематика конкурса значительно расширилась, в его номинациях нашли отражения те изменения, которые произошли в системе образования в первое десятилетие XXI века и прежде всего — глобальная информатизация системы образования.

Номинациями конкурса ИНФО-2011 стали: «Методика обучения информатике», «Информатизация общего и профессионального образования», «Использование средств ИКТ в управлении образованием».

В 2012 году конкурс проводился по следующим номинациям: «Проектная и исследовательская деятельность на уроках информатики», «Изучение информатики в условиях профильного обучения на старшей ступени школы», «Опыт выбора и оценки методической эффективности электронных образовательных ресурсов», «Опыт использования автоматизированных информационных систем в управлении образовательным учреждением».

Появились и новые традиции — теперь очередной конкурс начинается вместе с началом нового учебного года, а его итоги подводятся в самом первом выпуске наступившего календарного года: первый номер посвящаем первым — нашим победителям.

Именно благодаря педагогам, которые все эти годы активно участвуют в конкурсе ИНФО, он развивается, выходит на новые уровни.

За десять лет конкурс ИНФО открыл нам имена огромного числа учителей-новаторов, которые не только стремятся дать знания ученикам, но и делятся своим опытом с коллегами. Многие педагоги, однажды решив прислать свои работы на конкурс ИНФО, в дальнейшем становились его постоянными участниками, а некоторые — и неоднократно лауреатами и дипломантами. Сегодня среди имен авторов журналов «Информатика и образование» и «Информатика в школе» можно встретить немало тех, кто в свое время становился победителем конкурса. Откройте любой выпуск этих журналов — и почти наверняка вы увидите в нем статью, автор которой — один из лауреатов конкурса ИНФО (тот выпуск, который вы держите сейчас в руках, не исключение).

Пожалуй, не будет преувеличением сказать, что за десять лет своего существования конкурс ИНФО стал стартовой площадкой для восхождения к вершинам педагогического мастерства для многих и многих педагогов. И даже главный редактор журнала «Информатика в школе» Лариса Михайловна Дергачева — дважды его лауреат!

Мы всегда рады, когда конкурс ИНФО открывает новые имена. Но вдвойне приятно, что с нами остаются наши постоянные участники. Они не только присылают свои работы на конкурсы, проводимые издательством «Образование и Информатика», но и привлекают к участию своих учеников: конкурсы сочинений «Если бы я был учителем информатики» и «Пусть меня научат!» показали, что творчество — это заразительно. А совместное творчество ученика и учителя — это то, что приносит самые лучшие плоды! Для того чтобы убедиться в этом, достаточно взглянуть на обложки журнала «Информатика в школе» последних двух лет, которые украшают работы победителей конкурса цифровых изображений и фотографий.



# КОНКУРС ИНФО-2013

Многое изменилось за десять лет — в мире, в стране, в образовании. В нас самих. Но, как и десять лет назад, 1 сентября начинается новый учебный год, вновь звенит школьный звонок, который зовет и учителей, и учеников на *урок*.

И мы решили, что темой юбилейного, десятого, конкурса ИНФО должна вновь стать тема

## «МОЙ УРОК ИНФОРМАТИКИ».

Очевидно, что за прошедшие годы урок информатики претерпел колоссальные изменения: новые средства обучения диктуют новые методики, выросшие в эпоху Интернета и всевозможных гаджетов дети требуют новых подходов к их обучению, вся нынешняя действительность ставит перед педагогом задачу постоянного самосовершенствования.

Мы ждем от вас работ, в которых будут отражены все те изменения, которые произошли в школьной информатике за минувшее десятилетие, из которых будет отчетливо видно — какой он, сегодняшний урок информатики.

Это может быть методическая разработка урока или ваш рассказ о каком-то особенно запомнившемся эпизоде, произошедшем на уроке информатики; описание опыта проведения внеклассного мероприятия или организации недели самоуправления, когда сами ребята выступают в роли учителя; обзор новейших технических и программных средств, позволяющих сделать урок насыщенным и продуктивным, или эссе о том, каким вам видится урок информатики будущего и что интересного и необычного вы можете предложить своим ученикам уже сегодня, — всё, что вам подскажет фантазия и что, как вам кажется, может дать представление о *современном* уроке информатики.

Уважаемые учителя! Мы приглашаем к участию в конкурсе ИНФО-2013 и ваших воспитанников. *В этом году впервые школьники, а также учащиеся средних специальных учебных заведений могут стать полноправными участниками конкурса, прислав свои сочинения на ту же тему:*

## «МОЙ УРОК ИНФОРМАТИКИ».

Одним из самых значимых изменений в последние десять лет стало как расширение практики создания информационно-образовательной среды учебных заведений, так и накопление соответствующего теоретического опыта. И третья номинация юбилейного конкурса ИНФО —

## «ТЕОРИЯ И ПРАКТИКА СОЗДАНИЯ ИНФОРМАЦИОННО-ОБРАЗОВАТЕЛЬНОЙ СРЕДЫ УЧЕБНОГО ЗАВЕДЕНИЯ».

Уважаемые коллеги!

**Приглашаем вас к участию в юбилейном, десятом, конкурсе ИНФО!**

**Конкурс проводится с 1 сентября по 30 ноября 2013 года.**

**Работы на конкурс принимаются до 30 ноября 2013 года включительно.** Работы, присланные позже этой даты, к участию в конкурсе допускаться не будут.

**Итоги конкурса** будут опубликованы на сайтах Всероссийского научно-методического общества педагогов (<http://www.vnmop.ru/>) и издательства «Образование и Информатика» (<http://www.infojournal.ru/>), а также в номерах 1–2014 журналов «Информатика и образование» и «Информатика в школе».

**Лучшие работы** будут опубликованы в журналах «Информатика и образование» и «Информатика в школе».

**Победители получают** призы от партнеров конкурса, а также:

- диплом от Всероссийского научно-методического общества педагогов и издательства «Образование и Информатика» (один групповой диплом — если работа представлена группой авторов);
- по одному экземпляру журналов «Информатика и образование» (№ 1–2014) и «Информатика в школе» (№ 1–2014), в которых будут опубликованы итоги конкурса;
- авторский экземпляр журнала с опубликованной работой.

**Подробную информацию  
о требованиях к оформлению конкурсной работы и конкурсной заявки,  
а также всю дополнительную информацию о конкурсе ИНФО-2013  
вы можете найти на сайтах организаторов:**

<http://www.vnmop.ru/> — Всероссийское научно-методическое общество педагогов  
<http://www.infojournal.ru/> — Издательство «Образование и Информатика»

**Контакты Оргкомитета**

Телефон: (499) 245-99-71

E-mail: [readinfo@infojournal.ru](mailto:readinfo@infojournal.ru)

<http://www.vnmop.ru/> — Всероссийское научно-методическое общество педагогов  
<http://www.infojournal.ru/> — Издательство «Образование и Информатика»

# Журнал «Информатика и образование»

Индексы подписки (агентство «Роспечать»)  
на 2-е полугодие 2013 года

- 70423 — для индивидуальных подписчиков
- 73176 — для организаций

Периодичность выхода: 5 номеров в полугодие (в июле не выходит)

Редакционная стоимость:  
индивидуальная подписка — 190 руб.  
подписка для организаций — 380 руб.



Федеральное государственное унитарное предприятие "Почта России" Ф СП - 1  
Бланк заказа периодических изданий

**АБОНЕМЕНТ** На ~~газету~~ журнал   
(индекс издания)

**Информатика и образование**  
(наименование издания)

Количество комплектов

На 2013 год по месяцам

1	2	3	4	5	6	7	8	9	10	11	12

Куда   
(почтовый индекс) (адрес)

Кому

---

Линия отреза

**ДОСТАВОЧНАЯ КАРТОЧКА**   
(индекс издания)

ПВ место литер

На ~~газету~~ журнал   
(наименование издания)

Стоимость	подписки	<input type="text"/> руб.	Количество комплектов
	каталожная	<input type="text"/> руб.	
	переадресовки	<input type="text"/> руб.	

На 2013 год по месяцам

1	2	3	4	5	6	7	8	9	10	11	12

<input type="text"/>	<input type="text"/>	<input type="text"/>	<input type="text"/>	<input type="text"/>	Город
<input type="text"/>	<input type="text"/>	<input type="text"/>	<input type="text"/>	<input type="text"/>	село
<input type="text"/>	<input type="text"/>	<input type="text"/>	<input type="text"/>	<input type="text"/>	почтовый индекс
<input type="text"/>	<input type="text"/>	<input type="text"/>	<input type="text"/>	<input type="text"/>	область
<input type="text"/>	<input type="text"/>	<input type="text"/>	<input type="text"/>	<input type="text"/>	Район
<input type="text"/>	<input type="text"/>	<input type="text"/>	<input type="text"/>	<input type="text"/>	код улицы
<input type="text"/>	<input type="text"/>	<input type="text"/>	<input type="text"/>	<input type="text"/>	улица
<input type="text"/>	<input type="text"/>	<input type="text"/>	<input type="text"/>	<input type="text"/>	дом
<input type="text"/>	<input type="text"/>	<input type="text"/>	<input type="text"/>	<input type="text"/>	корпус
<input type="text"/>	<input type="text"/>	<input type="text"/>	<input type="text"/>	<input type="text"/>	квартира
					Фамилия И.О.

# 22 - 25 октября, 2013

Москва, ВВЦ, павильон 57



## 15-й юбилейный Всероссийский форум «ОБРАЗОВАТЕЛЬНАЯ СРЕДА»

### ОРГАНИЗАТОРЫ:

Министерство образования и  
науки Российской Федерации

ОАО «ГАО «Всероссийский  
выставочный центр»

### ПОДДЕРЖКА:

Совет Федерации  
Федерального Собрания  
Российской Федерации

Комитет по образованию  
Государственной Думы  
Российской Федерации

Торгово-промышленная  
палата Российской Федерации

Совет ректоров вузов  
Москвы и Московской области

### «СОВРЕМЕННЫЕ ОБРАЗОВАТЕЛЬНЫЕ ТЕХНОЛОГИИ»

- Содержание и технологии образования
- Информационные технологии в образовании
- Национальная образовательная инициатива «Наша новая школа»
- Достижения региональных систем образования
- Технологии и средства обучения иностранным языкам

### «МАТЕРИАЛЬНО-ТЕХНИЧЕСКОЕ ОСНАЩЕНИЕ ОБРАЗОВАТЕЛЬНЫХ УЧРЕЖДЕНИЙ»

- Продукция для оснащения образовательных учреждений
- Специальный и специализированный автотранспорт для образовательных учреждений
- Оборудование и технологии питания в образовательных учреждениях

### «УЧЕБНАЯ И РАЗВИВАЮЩАЯ ЛИТЕРАТУРА»

- Библиотека как учреждение образования, культуры и досуга
- Учебная, познавательная и развивающая литература.

### Контакты:

129223, Россия, Москва, проспект Мира, домовладение 119,  
ОАО «ГАО ВВЦ»

Тел.: +7 (495) 981-81-06, E-mail: edu@Vvcentre.ru

# WWW.EDU-EXPO.RU

В преддверии нового учебного года, интернет-гипермаркет **My-shop.ru** подготовил для вас, ваших учеников и родителей специальные предложения. Это и максимальный выбор учебников, тетрадей, учебно-методической литературы по всем школьным предметам для всех классов; и оптимальный ассортимент канцелярских и сопутствующих товаров, ежегодно приобретаемых для учащихся: карандаши и ручки, тетради, дневники и блокноты, калькуляторы и папки, ранцы, рюкзаки и сумки.

В нашем магазине действует программа **«Учебники на класс»**, которой с удовольствием пользуются многие наши покупатели: ведь покупая сразу на класс учебники, тетради или канцтовары они экономят более 10% от суммы. При этом, мы помогаем решить сразу две проблемы: где найти сразу все

необходимые пособия и как потратить на их покупку меньше денег. И если для вас проблема покупки учебников или тетрадей все еще актуальна, то предлагаем вам присоединиться к тем учителям и родителям, которые уже решили ее раз и навсегда, обратившись к услугам нашего интернет-гипермаркета.

Также в нашем каталоге вы найдете наградную и сувенирную продукцию, книги и игрушки, фотоальбомы и папки по таким же выгодным ценам. Грамоты и дипломы, медали и кубки, открытки и подарки ученикам и учителям на дни рождения, олимпиады, конкурсы — теперь всё это вы можете выбрать и заказать в одном месте!

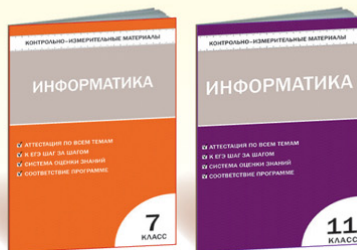
Вот уже более 11 лет мы работаем для вас. Присоединяйтесь!

## Преимущества интернет-магазина My-shop.ru:

- выгодная накопительная система скидок — до 25%;
- выбор любого удобного способа получения заказа: доставка курьером или почтой;
- более 300 пунктов выдачи заказов в городах России, где можно получить свою покупку;
- регулярные распродажи, позволяющие купить товары со значительной скидкой.

### У нас есть все, что нужно ученику и преподавателю

- вся литература, входящая в **«Федеральный перечень учебников 2013/2014»**
- учебники, рабочие тетради, методика, программы
- научно-популярная, справочная и художественная литература
- сценарии и разработки занятий и праздников с детьми, классных часов и родительских собраний
- канцтовары для обучения и творчества
- образовательные программы на CD и аудиокниги
- интерактивные учебные пособия
- настенные карты, атласы и контурные карты
- раздаточные и демонстрационные материалы
- наглядные пособия, плакаты, глобусы, муляжи
- обучающие игры и конструкторы
- настольные игры и игрушки
- товары для спорта, отдыха, улицы



Если вы хотите получить консультацию о товаре, о возможных формах оплаты, скидках, пунктах выдачи заказов, условиях доставки, если у вас возникли трудности с поиском нужного товара или оформлением заказа вы можете **позвонить нам** с 9:00 до 21:00 по московскому времени:

для Москвы — 8 (495) 638-53-38; для РФ — 8 (800) 100-53-38 (бесплатно).

Ждем вас в нашем магазине!

<http://my-shop.ru>