

Гејтєнко Е. Н.

# Источники вторичного электропитания

## Схемотехника и расчет

Рекомендовано  
УМО

ISBN 978-5-91359-025-1



9 785913 590251

Методики расчета

Теория и практика

Особенности схемотехники

Справочные материалы



Серия «Библиотека инженера»

**Е. Н. Гейтенко**

# **Источники вторичного электропитания. Схемотехника и расчет**

*Рекомендовано УМО по образованию  
в области телекоммуникаций в качестве учебного пособия  
для студентов высших учебных заведений, обучающихся  
по специальности 200900 — Сети связи и системы коммутации,  
201000 — Многоканальные телекоммуникационные системы*

**Москва  
СОЛОН-ПРЕСС  
2016**

УДК 621.314  
ББК 32  
Г27

**Рецензенты:** к.т.н., доцент *Артамонова О. М.*,  
д.т.н., профессор *Дмитриков В. Ф.*, к.т.н., доцент *Яковлев В. Ф.*  
**Научный редактор:** доктор электротехники АЭН РФ *Соснин Д. А.*

**Гейтенко Е. Н.**

Г27 Источники вторичного электропитания. Схемотехника и расчет. Учебное пособие. — М.: СОЛОН-ПРЕСС, 2016. — 448 с. (Серия — «Библиотека инженера»)

ISBN 978-5-91359-025-1

Излагаются принципы построения источников вторичного электропитания радиоэлектронной аппаратуры. Приводятся методики расчета основных элементов устройств электропитания: трансформаторов, выпрямителей, фильтров, стабилизаторов и преобразователей. Рассмотрены вопросы анализа динамических свойств устройств электропитания и их электромагнитной совместимости.

Изложенные материалы иллюстрируются практически важными для проектирования схемами. Даны примеры расчета устройств электропитания с использованием элементов отечественных и иностранных производителей.

Для инженерно-технических работников, занимающихся проектированием источников электропитания, преподавателей и студентов радиотехнических и телекоммуникационных специальностей.

По вопросам приобретения обращаться:  
ООО «АЛЬЯНС-КНИГА КТК» Тел: (495) 258-91-94, 258-91-95  
[www.abook.ru](http://www.abook.ru)

Сайт издательства «СОЛОН-ПРЕСС» [www.solon-press.ru](http://www.solon-press.ru).  
E-mail: [solon-avtor@coba.ru](mailto:solon-avtor@coba.ru)

#### **КНИГА — ПОЧТОЙ**

Книги издательства «СОЛОН-ПРЕСС» можно заказать наложенным платежом (оплата при получении) по фиксированной цене. Заказ оформляется одним из трех способов:

1. Послать открытку или письмо по адресу: 123242, Москва, а/я 20.
2. Оформить заказ можно на сайте [www.solon-press.ru](http://www.solon-press.ru) в разделе «Книга — почтой».
3. Заказать книги по телефону (495) 254-44-10, (495) 252-36-96.

Бесплатно высылается каталог издательства по почте. Для этого высылайте конверт с маркой по адресу, указанному в п. 1.

При оформлении заказа следует правильно и полностью указать адрес, по которому должны быть высланы книги, а также фамилию, имя и отчество получателя. Желательно дополнительно указать свой телефон и адрес электронной почты.

Через Интернет вы можете в любое время получить свежий каталог издательства «СОЛОН-ПРЕСС», считав его с адреса [www.solon-press.ru/kat.doc](http://www.solon-press.ru/kat.doc)

Интернет-магазин размещен на сайте [www.solon-press.ru](http://www.solon-press.ru)

# Содержание

|  |     |
|--|-----|
| <b>Предисловие научного редактора</b> . . . . .  | 8   |
| <b>Предисловие</b> . . . . .   | 10  |
| <b>Глава 1. Общий расчет источника вторичного электропитания</b> . . . . .                           | 12  |
| 1.1. Общие вопросы проектирования устройств электропитания . . . . .                                 | 14  |
| 1.2. Построение структурной схемы . . . . .  | 18  |
| 1.3. Расчет мощности узлов источника питания . . . . .   | 22  |
| 1.4. Оценка неустойчивости выходного напряжения<br>источника вторичного питания . . . . .            | 26  |
| 1.5. Оценка экономических показателей источника вторичного питания. . .                              | 27  |
| <b>Глава 2. Трансформаторы и дроссели<br/>источников вторичного электропитания</b> . . . . .         | 30  |
| 2.1. Расчет однофазного трансформатора . . . . .   | 33  |
| 2.2. Особенности расчета трансформаторов преобразователей<br>импульсных источников питания . . . . . | 46  |
| 2.3. Зазор в трансформаторе . . . . .  | 60  |
| 2.4. Примеры расчета маломощного силового трансформатора . . . . .                                   | 66  |
| 2.5. Особенности расчета согласующих трансформаторов<br>источников питания . . . . .                 | 72  |
| 2.6. Планарные трансформаторы. . . . .   | 75  |
| 2.7. Электронные трансформаторы . . . . .  | 78  |
| 2.8. Расчет дросселя сглаживающего фильтра . . . . .   | 83  |
| <b>Глава 3. Выпрямительные устройства</b> . . . . .  | 88  |
| 3.1. Общие сведения о выпрямительных устройствах. . . . .  | 88  |
| 3.2. Расчет выпрямителей с активно-емкостной нагрузкой . . . . .                                     | 91  |
| 3.3. Расчет выпрямителя с активно-индуктивной нагрузкой . . . . .                                    | 100 |
| 3.4. Расчет выпрямителя с активной нагрузкой . . . . .   | 104 |
| 3.5. Особенности расчета выпрямителей<br>напряжения прямоугольной формы. . . . .                     | 107 |

---

|   |            |
|---|------------|
| 3.6. Выпрямители источников вторичного электропитания с бестрансформаторным входом . . . . .          | 109        |
| 3.7. Высокочастотные выпрямители . . . . .  | 112        |
| 3.8. Пускорегулирующие устройства источников вторичного электропитания. . . . .                       | 116        |
| <b>Глава 4. Сглаживающие фильтры устройств электропитания . . . . .</b>                               | <b>120</b> |
| 4.1. Общие сведения . . . . .   | 120        |
| 4.2. Расчет резистивно-емкостных фильтров . . . . .   | 122        |
| 4.3. Расчет индуктивно-емкостных фильтров источников электропитания .                                 | 125        |
| 4.4. Применение резонансных фильтров . . . . .  | 129        |
| 4.5. Электронные или активные фильтры электропитания. . . . .   | 130        |
| <b>Глава 5. Линейные стабилизаторы. . . . .</b>   | <b>132</b> |
| 5.1. Общие сведения . . . . .   | 132        |
| 5.2. Расчет стабилизаторов параметрического типа . . . . .  | 134        |
| 5.3. Линейные стабилизаторы компенсационного типа . . . . .   | 142        |
| 5.4. Схемотехника линейных интегральных стабилизаторов. . . . .                                       | 149        |
| 5.5. Стабилизаторы с малым падением напряжения. . . . .   | 162        |
| 5.6. Схемы с регулируемыми интегральными стабилизаторами . . . . .                                    | 165        |
| 5.7. Схемы с многофункциональными интегральными стабилизаторами . .                                   | 167        |
| 5.8. Специальные устройства стабилизаторов . . . . .  | 169        |
| 5.9. Источники опорного напряжения на основе компенсационных интегральных стабилизаторов. . . . .     | 170        |
| 5.10. Порядок расчета стабилизаторов с непрерывным регулированием напряжения . . . . .                | 172        |
| 5.11. Пример расчета компенсационного стабилизатора с непрерывным регулированием напряжения . . . . . | 177        |
| <b>Глава 6. Устройства управления источников вторичного электропитания . . .</b>                      | <b>182</b> |
| 6.1. Контроллеры импульсных устройств электропитания . . . . .  | 182        |
| 6.2. Состав функциональных элементов контроллера импульсного стабилизатора . . . . .                  | 183        |
| 6.3. Внутренний стабилизированный источник напряжений и токов. . . . .                                | 184        |
| 6.4. Генератор сигналов синхронизации . . . . .   | 184        |
| 6.5. Широтно-импульсный модулятор и усилители сигналов обратной связи. . . . .                        | 186        |
| 6.6. Схемы логики управления и защиты. . . . .  | 190        |
| 6.7. Основные параметры контроллеров импульсных стабилизаторов . . . .                                | 192        |

---

|   |            |
|---|------------|
| 6.8. Использование контроллеров в схемах с повышенным напряжением . . . . .   | 193        |
| 6.9. Драйверы выходных сигналов контроллера . . . . .   | 196        |
| 6.10. Программируемые контроллеры импульсных стабилизаторов . . . . .   | 197        |
| 6.11. Цифровые устройства управления импульсных стабилизаторов . . . . .  | 199        |
| 6.12. Элементы согласования микроконтроллеров<br>с устройствами источников питания . . . . .  | 201        |
| 6.13. Применение принципа широтно-импульсного<br>регулирования энергии . . . . .  | 208        |
| 6.14. Широтно-импульсная модуляция с фиксированной<br>частотой преобразования . . . . .   | 209        |
| 6.15. Широтно-импульсная модуляция релейного типа . . . . .   | 211        |
| 6.16. Широтно-импульсная модуляция с фазовым сдвигом<br>управляющих сигналов . . . . .  | 214        |
| 6.17. Частотно-импульсная модуляция . . . . .   | 216        |
| <b>Глава 7. Силовые транзисторные ключи импульсных<br/>устройств электропитания . . . . .</b>   | <b>218</b> |
| 7.1. Расчет ключа на биполярном транзисторе . . . . .   | 226        |
| 7.2. Обеспечение безопасных режимов работы транзисторного ключа . . . . .   | 232        |
| 7.3. Расчет демпфирующей цепочки транзисторного ключа . . . . .   | 234        |
| 7.4. Расчет схемы эмиттерной коммутации транзисторного ключа . . . . .  | 237        |
| 7.5. Расчет ключа на полевых транзисторах . . . . .   | 237        |
| <b>Глава 8. Драйверы сигналов управления ключами . . . . .</b>  | <b>247</b> |
| 8.1. Драйверы мощных полевых транзисторов . . . . .   | 249        |
| <b>Глава 9. Устройства электропитания<br/>с импульсным регулированием напряжения . . . . .</b>  | <b>254</b> |
| 9.1. Однотактные импульсные стабилизаторы постоянного напряжения . . . . .  | 254        |
| 9.2. Расчет силовой части импульсного стабилизатора<br>с гальванической связью входа и выхода . . . . .                                 | 259        |
| 9.3. Пример расчета однотактного импульсного стабилизатора<br>с гальванической связью входа и выхода . . . . .                          | 266        |
| <b>Глава 10. Однотактные стабилизированные преобразователи<br/>с трансформаторным разделением первичных и вторичных цепей . . . . .</b> | <b>272</b> |
| 10.1. Схемы однотактных преобразователей<br>с трансформаторной развязкой . . . . .  | 272        |
| 10.2. Особенности расчета однотактных стабилизированных<br>преобразователей с трансформаторной развязкой . . . . .                      | 277        |

---

|   |            |
|---|------------|
| <b>Глава 11. Расчет двухтактных стабилизированных преобразователей . . . . .</b>  | <b>283</b> |
| 11.1. Преобразователь с выводом средней точки первичной обмотки трансформатора . . . . .                                      | 284        |
| 11.2. Полумостовая схема стабилизированного преобразователя . . . . .   | 285        |
| 11.3. Расчет двухтактных стабилизированных преобразователей с трансформаторным разделением входной и выходной цепей . . . . . | 287        |
| 11.4. Пример расчета полумостовой схемы импульсного стабилизатора . . . . .   | 291        |
| <b>Глава 12. Схемы импульсных преобразователей . . . . .</b>  | <b>299</b> |
| 12.1. Стабилизаторы с синхронной коммутацией разрядного тока . . . . .  | 299        |
| 12.2. Стабилизированные преобразователи резонансного типа . . . . .   | 302        |
| 12.3. Преобразователи постоянного напряжения на коммутируемых конденсаторах . . . . .   | 310        |
| 12.4. Простой вспомогательный источник питания . . . . .  | 314        |
| 12.5. Схемы соединения импульсных стабилизаторов . . . . .  | 316        |
| 12.6. Унификация импульсных устройств источников питания . . . . .  | 323        |
| 12.7. «Многофазные» импульсные стабилизаторы постоянного напряжения . . . . .   | 325        |
| <b>Глава 13. Динамические характеристики импульсных стабилизаторов . . . . .</b>  | <b>330</b> |
| 13.1. Основные положения и определения . . . . .  | 330        |
| 13.2. Динамические характеристики импульсных стабилизаторов с обратной связью по напряжению . . . . .                         | 335        |
| 13.3. Обратная связь по току в импульсных стабилизаторах . . . . .  | 342        |
| <b>Глава 14. Электромагнитная совместимость устройств электропитания . . . . .</b>  | <b>347</b> |
| 14.1. Основные понятия . . . . .  | 347        |
| 14.2. Синхронизация устройств источника вторичного электропитания . . . . .   | 354        |
| 14.3. Источники питания с распределенной в пространстве нагрузкой . . . . .   | 355        |
| 14.4. Стабилизаторы с частичной модуляцией . . . . .  | 357        |
| 14.5. Комбинированные стабилизаторы . . . . .   | 358        |
| 14.6. Подавление помех в устройствах электропитания . . . . .   | 360        |
| 14.7. Фильтры бестрансформаторных источников питания . . . . .  | 364        |
| 14.8. Сетевые фильтры . . . . .   | 368        |
| 14.9. Корректоры коэффициента мощности . . . . .  | 376        |
| 14.10. Корректоры коэффициента мощности активного типа . . . . .  | 378        |
| 14.11. Бестрансформаторный источник питания с контроллером совмещенного типа . . . . .  | 385        |

---

|   |            |
|---|------------|
| 14.12. Электронные балласты для люминесцентных ламп . . . . .   | 387        |
| <b>Глава 15. Практические схемы узлов импульсных источников питания . . . . .</b>                                     | <b>400</b> |
| 15.1 Контроллер импульсного стабилизатора<br>с двухтактной ШИМ 1114EУ1 . . . . .                                      | 404        |
| 15.2. Двухтактные контроллеры управления<br>с широтно-импульсной модуляцией 1114EУ3/4/5 . . . . .                     | 409        |
| 15.3. Универсальный контроллер импульсного стабилизатора 1156EУ1 . . . . .  | 413        |
| 15.4. Схема управления 1033EУ2/3/5 (1087EУ1) импульсным<br>источником вторичного питания на МОП-транзисторе . . . . . | 418        |
| 15.4. Высокочастотный двухтактный ШИМ-контроллер 1156EУ2 . . . . .  | 423        |
| 15.5. Схема управления преобразователем напряжения синхронного<br>типа МАХ1636. . . . .                               | 427        |
| 15.6 Мощный импульсный стабилизатор 1155EУ1 . . . . .   | 431        |
| 15.7. Схема управления повышающим преобразователем<br>напряжения МАХ641/2/3 . . . . .                                 | 432        |
| 15.8. Схема управления стабилизатором напряжения понижающего<br>типа МІС4680 . . . . .                                | 434        |
| <b>Перечень используемых обозначений . . . . .</b>  | <b>437</b> |
| <b>Литература. . . . .</b>  | <b>440</b> |
| <b>Приложения. . . . .</b>  | <b>442</b> |



## Предисловие научного редактора

Настоящее учебное пособие посвящено вопросам построения и расчета источников вторичного электропитания различных радиотехнических и электронных устройств.

Первичные источники, такие как промышленная электросеть, аккумулятор, электрогенератор транспортного средства и другие в большинстве случаев не отвечают современным требованиям, предъявляемым к электрической энергии, необходимой для нормального функционирования аппаратуры. Поэтому для непосредственного питания различных электронных устройств применяются источники вторичного электропитания, преобразующие электрическую энергию первичных источников в электроэнергию требуемого вида и качества.

Несмотря на общую тенденцию к увеличению производства электроэнергии и расширению электросетей, качество электричества в местах его потребления не становится лучше, а иногда ухудшается. Поэтому современные источники вторичного электропитания должны обеспечивать стабильность выходных напряжений при весьма больших отклонениях напряжения в промышленных и особенно в бортовых электросетях.

Это стало возможным в результате применения импульсных методов преобразования электрической энергии и ее регулирования в широких пределах без снижения коэффициента полезного действия.

Источники вторичного электропитания существенно изменились за последние годы. Преобразование электрической энергии в них производится на частотах, значительно превышающих ранее используемые в бестрансформаторных источниках первых поколений. При этом основной поток энергии преобразуется с помощью ключей инверторов и вентильных элементов синхронных выпрямителей на основе мощных полевых транзисторов.

Преобразование энергии на высоких частотах и при больших напряжениях позволяет повысить коэффициент полезного действия и улучшить весогабаритные показатели устройств электропитания.

При общем ужесточении требований к электромагнитной совместимости потребителей применение пассивных фильтров в источниках вторичного электропитания сокращено до минимума. Пассивные фильтры применяются теперь только для подавления высокочастотных составляющих помех. Фильтры подавления низкочастотных пульсаций, позволяющие получать весьма малые уровни паразитных гармоник в выходном напряжении, строятся на основе активных схем. Одновременно активные схемы фильтров позволяют снизить влияние импульсных устройств преобразования на электросеть и улучшить общую электромагнитную обстановку. Примером таких устройств являются корректоры коэффициента мощности и линейные интегральные стабилизаторы с малым падением напряжения.

Важнейшим элементом источника вторичного электропитания является интегральная схема специализированного назначения - контроллер, который позволяет формировать требуемые выходные энергетические параметры, осуществлять

общее и дистанционное управление, обмен данными с внешним устройством, а также диагностику.

Учебное пособие разработано и написано высококвалифицированным преподавателем высшей школы, к.т.н., доц. Поволжской государственной академии телекоммуникаций и информатики в г. Самара Евгением Николаевичем Гейтенко.

При написании книги использовались технические и научные публикации многих специалистов в области электропитания и преобразовательной техники, сведения о которых приведены в списке литературы.

Большой заслугой автора является выполненная им систематизация достаточно сложного материала, его упрощение и представление в традиционной форме. Безусловное достоинство книги — достаточно большое число приведенных примеров решения задач по расчету и проектированию реальных схем. Это делает приведенные теоретические расчеты и выводы легко понимаемыми студентами и приемлемыми для инженерной практики.

Углубленные более точные теоретические расчеты, носящие научно-исследовательский характер, обычно реализуются с применением специализированных программных средств и вычислительных компьютерных технологий. Такие автоматизированные методы и средства расчетов часто оказываются дорогостоящими и весьма сложными, поскольку связаны с разработкой и применением высокоточных математических моделей конкретных устройств и их элементов, а зачастую и с написанием новых программ.

Поэтому такие расчеты применяются чаще всего, как последующие, уточняющие этапы проектирования источника электропитания, включающие, в том числе, задачи оптимизации в соответствии с определенной функцией цели. Подобные задачи в стандартные вузовские программы не включаются и здесь не рассматриваются.

Книга рассчитана на читателя, хорошо знающего электротехнику и знакомого с основами электропитания устройств. Может быть полезна специалистам в области электроники при проектировании вторичных источников электропитания. Но главное, может быть использована студентами при выполнении курсовых и дипломных проектов по специальностям «Сети связи и системы коммутации», «Многоканальные телекоммуникационные системы», «Электрическое и электронное оборудование автомобилей» и других.

Доктор электротехники АЭН РФ,  
профессор МАДИ (ГТУ) *Соснин Д. А.*

## Предисловие

Настоящая книга посвящена вопросам построения и расчета источников вторичного электропитания радиоэлектронной аппаратуры на основе типовых узлов и элементов. Первичные источники, т. е. электросеть или аккумулятор и другие в большинстве случаев не обеспечивают требований, предъявляемых к электрической энергии, необходимой для нормального функционирования аппаратуры. Поэтому для непосредственного питания радиоэлектронных устройств применяются источники вторичного электропитания, предназначенные для преобразования вида и качества электрической энергии.

Несмотря на общее увеличение производства электроэнергии и расширение электросетей ее качество в местах потребления не становится лучше, а иногда ухудшается. Поэтому современные источники вторичного электропитания обеспечивают стабильность выходных напряжений при весьма больших отклонениях напряжения электросети. Это стало возможным в результате применения импульсных методов преобразования электрической энергии и ее регулирования в широких пределах без снижения коэффициента полезного действия.

Источники вторичного электропитания радиоэлектронной аппаратуры существенно изменились за последние годы. Преобразование электрической энергии в современных источниках вторичного электропитания производится на частотах, значительно превышающих частоты, используемые в бестрансформаторных источниках первых поколений. При этом основной поток энергии преобразуется с помощью ключей инверторов и выпрямительных элементов синхронных выпрямителей на основе мощных полевых транзисторов. Преобразование энергии на высоких частотах и при больших напряжениях позволяет повысить коэффициент полезного действия и весогабаритные показатели устройств электропитания.

При общем ужесточении требований к электромагнитной совместимости применение в источниках вторичного электропитания пассивных фильтров сокращено до минимума. Пассивные фильтры применяются для подавления высокочастотных составляющих помех. Фильтры подавления низкочастотных пульсаций, позволяющие получить весьма малые уровни паразитных гармоник в выходном напряжении, строятся на основе активных схем. Одновременно активные схемы фильтров позволяют снизить влияние импульсных устройств преобразования на электросеть и общую электромагнитную обстановку. Примером таких устройств являются корректоры коэффициента мощности и линейные интегральные стабилизаторы с малым падением напряжения.

Важнейшим элементом источника вторичного электропитания является интегральная схема специализированного назначения — контроллер управления. Устройство управления на основе контроллера позволяет осуществлять общее управление, диагностику, а также обмен данными с внешним устройством и дистанционное управление источником электропитания.

Изложение вопросов построения источников вторичного электропитания в данной книге приведено в традиционной форме и по возможности системно.

При этом использовались технические и научные материалы многих специалистов в области электропитания и преобразовательной техники, работы которых приведены в списке литературы. Большая часть формул, предлагаемых для расчетов, приведена в упрощенном виде, приемлемом для инженерной практики. Более точные расчеты можно осуществить с помощью специализированных программных средств. Автоматизированные методы расчетов часто оказываются весьма сложными, поскольку связаны с применением более точных математических моделей конкретных устройств и элементов. Поэтому такие расчеты применяются чаще всего, как следующий, уточняющий этап построения источника электропитания, включающий, в том числе, задачу его оптимизации в соответствии с определенной функцией цели.

Книга рассчитана на читателя, знакомого с основами электропитания устройств и может быть полезна специалистам в области электроники при проектировании вторичных источников электропитания. Книга может быть использована при выполнении курсовых и дипломных проектов студентами специальностей «Сети связи и системы коммутации», «Многоканальные телекоммуникационные системы» и других.

# Глава 1. Общий расчет источника вторичного электропитания

Источники вторичного электропитания являются преобразователями электрической энергии, предназначенной для электропитания устройств, выполняющих различные функциональные задачи. С помощью источников вторичного питания, в общем случае, энергия от систем энергоснабжения промышленной частоты или автономных первичных источников питания преобразуется в необходимые для работы радиоэлектронной аппаратуры питающие напряжения с требуемыми параметрами. Несмотря на относительную простоту принципиальной реализации источников вторичного питания, разработка устройств с высокими энергетической эффективностью, удельными весогабаритными показателями, надежностью и воспроизводимостью является сложной задачей.

Это объясняется сложностью и своеобразием процессов в источниках питания (прежде всего энергетических), например импульсного типа или связанных с наличием обратных связей системы стабилизации. В источниках питания необходимо одновременное выполнение многих противоречивых требований и согласование различных процессов. К этим требованиям и процессам можно отнести следующее:

1. Функциональные требования назначения.
2. Эксплуатационные требования.
3. Конструктивно-технологические требования.

Функциональные требования назначения источников питания включают основные характеристики и параметры выходного напряжения и тока при допустимых внешних воздействиях. Среди функциональных требований можно выделить следующие:

- Номинальное значение выходного питающего напряжения постоянного тока (переменного тока) и допуск на точность его установки.
- Значение тока нагрузки по каждой выходной цепи питающего напряжения и характер его изменения в процессе работы.
- Переменная составляющая (пульсация) выходных напряжений постоянного тока.
- Суммарная нестабильность выходного напряжения при воздействии всех дестабилизирующих факторов.
- Коэффициент полезного действия источника вторичного электропитания и потребляемая мощность от источника первичной энергии в различных режимах работы.
- Защита потребителя от превышения (понижения) выходного напряжения, допустимый уровень превышения питающего напряжения. Защита источника питания от превышения (понижения) первичного, входного напряжения и перегрузки или короткого замыкания в нагрузке, автоматическое восстановление работоспособности источника питания при снятии перегрузки или короткого замыкания в нагрузке.

- Обеспечение заданных динамических параметров источника питания, режимы включения, когда выходные напряжения достигают заданного уровня и выключения.
- Электромагнитная совместимость устройств источника питания, т. е. их защита от внешних помех, а также влияние на электросеть, потребителя и окружающую среду.
- Способ охлаждения устройств электропитания (обдув, естественная конвекция или другие).
- Конструктивные особенности, обусловленные конкретной областью применения, такие, например как частота преобразования, возможность синхронизации ее от внешнего задающего генератора или соседнего источника питания и так далее.

Эксплуатационные требования включают следующие параметры:

- Надежность, т. е. значение вероятности безотказной работы или среднее значение времени наработки на отказ, а также обслуживаемость и ремонтпригодность источников питания. В отдельных случаях источники вторичного питания являются необслуживаемыми и неремонтируемыми. Одновременно среди эксплуатационных требований могут указываться требования к технологии утилизации.
- Способы мониторинга и телеметрии параметров (выходных напряжений и других) и дистанционного управления источником питания, интерфейс и протоколы обмена с внешними устройствами.
- Способы сигнализации о неисправностях в источниках питания, или индикации их типов.
- Режим и длительность работы — непрерывный, повторно-кратковременный или импульсный.
- Работоспособность в условиях воздействия механических факторов: вибрации, ускорения. Работоспособность в условиях воздействия климатических факторов: максимальной и минимальной температуры, давления, влаги.
- Безопасность и простота обслуживания.
- Эргономические требования удобства применения.

К источникам вторичного электропитания предъявляются ряд специфических конструктивно-технологических требований, основными из которых являются следующие:

- Достижение простоты, тиражируемости и низкой стоимости источника питания.
- Требования по унификации и стандартизации, технологичности конструкции и преимущества конструктивных решений.
- Масса и размеры устройств электропитания, которые должны быть минимальными.

В итоге выполнение комплекса указанных требований должно позволить добиться наилучшего соотношения стоимость/качество а также стоимость/цена эксплуатации для источника вторичного электропитания и всего функционально законченного оборудования с данным источником.

В начале разработки источника питания (и на всех других этапах) следует сделать обоснованный выбор его структуры и схем узлов. В задачи настоящей книги не входит изложение вопросов оптимального проектирования, однако следует подчеркнуть, что источник питания должен удовлетворять всему комплексу требований, перечисленных выше.

## 1.1. Общие вопросы проектирования устройств электропитания

Основой для разработки устройства электропитания является техническое задание, которое составляется на основе требований, (перечисленных выше) обусловленных применением в составе радиоэлектронного средства или другого устройства, системы. В техническом задании вместе с другими требованиями указываются данные, исходные для расчета:

1. Назначение проектируемого устройства.
2. Номинальное напряжение и частота тока электросети.
3. Номинальные значения выпрямленного напряжения и тока.
4. Пределы регулировки постоянного напряжения.
5. Пределы изменения напряжения сети и тока нагрузки.
6. Допустимые пределы изменения выходных напряжений (выпрямителя и стабилизаторов).
7. Допустимый коэффициент пульсации на выходе выпрямителя и стабилизаторов при номинальной нагрузке.
8. Конструктивные и эксплуатационные требования.
9. Климатические условия (максимальная и минимальная температура, влажность и давление окружающего воздуха).
10. Механические условия (вибрация, тряска).

Проектирование устройства электропитания заключается в выборе наиболее рациональной схемы, определении ее параметров, эксплуатационных характеристик, выборе и разработке конструкции, определении веса, габаритных размеров и стоимости устройства.

При предварительном общем расчете источника питания широко используется метод проектирования на основе известных аналогов и прототипа (наиболее близкого из аналогов). В общем случае расчет сложного устройства электропитания может не иметь однозначного решения. Поэтому на различных этапах конструирования, как правило, разрабатывается несколько устройств с близкими выходными данными, но отличающихся друг от друга по иным параметрам (весу, габаритным размерам, стоимости и тому подобное). Это объясняется тем, что большинство предъявляемых к ним требований имеет противоречивый характер. Так, например, высокий коэффициент полезного действия и надежность работы трудно обеспечить при минимальной цене. Поэтому основная задача, решаемая при разработке устройства электропитания, заключается в техническом обосновании и выборе решения, наиболее полно соответствующего поставленным требованиям.

При разработке источников постоянного напряжения рекомендуется следующий порядок проектирования:

1. Построение структурной схемы (или блок-схемы), определение состава устройств.
2. Расчет структурной схемы.
3. Предварительный расчет выпрямительного устройства, включающего трансформатор, собственно выпрямитель и фильтр.
4. Выбор схемы выпрямления и схемы фильтра, расчет выпрямителя.
5. Расчет фильтра.
6. Расчет трансформатора.
7. Расчет пускорегулирующего устройства (включения).

8. Окончательный расчет выпрямительного устройства.
9. Расчет схем стабилизации.
10. Расчет схемы экономичного питания.
11. Расчет схемы управления.
12. Расчет схем сопряжения с внешними устройствами.
13. Определение результирующих технических параметров и характеристик источника питания.
14. Оценка экономических показателей источника питания.

После выполнения всех расчетов необходимо:

1. Составить полную принципиальную электрическую схему с перечнем элементов.
2. Разработать конструкторскую документацию.
3. Разработать технические условия (ТУ).

Для общих расчетов вторичного источника электропитания на уровне структурной схемы необходимы общие данные, типовые параметры и характеристики его отдельных узлов. В связи с бурным развитием новых технологий в области преобразовательной техники не представляется возможным представить хотя бы приближенные данные огромного многообразия устройств электропитания. Поэтому здесь мы лишь перечислим наиболее распространенные узлы или блоки источника питания, которые используются при расчетах его структурной схемы.

Простейшие источники питания малой мощности (до  $15\text{--}40\text{ Вм}$ ), которые иногда называют выпрямителями, содержат трансформатор (низкой частоты  $50\text{ Гц}$ ), собственно выпрямитель и сглаживающий фильтр. В таких источниках питания выходное выпрямленное или переменное напряжения изменяются при изменении входного напряжения питания или тока нагрузки и потому они используются в устройствах, некритичных по отношению к напряжению питания, что встречается все реже.

Более сложные источники вторичного электропитания включают в большинстве практических случаев типичные устройства, которые перечислены ниже.

**1.1.1.** Одним из обязательных элементов источников питания является *трансформатор* — статическое устройство, предназначенное для преобразования посредством электромагнитной индукции напряжений переменного тока с одними параметрами в напряжения с другими параметрами. С помощью силового трансформатора источника вторичного электропитания осуществляется гальваническая развязка высоковольтных, опасных для жизни цепей напряжения электросети и вторичных цепей устройств потребителей. Низкочастотные ( $50\text{ Гц}$ ) трансформаторы малой мощности (до  $1000\text{ Вм}$ ) промышленного изготовления обладают высокой надежностью и энергетической эффективностью (коэффициентом полезного действия). С определенной степенью приближения трансформатор можно считать линейным устройством преобразования электрической энергии.

Высокочастотные трансформаторы, как правило, обладают более высокой энергетической эффективностью и надежностью чем трансформаторы частоты общепромышленной электросети. Это обусловлено их конструктивной простотой.

**1.1.2.** Выпрямительное устройство источника питания предназначено для преобразования электрической энергии переменного тока в энергию постоянного тока. В источниках вторичного электропитания находят применение нерегулируемые и реге регулируемые *выпрямители*, выполняемые на полупроводниковых приборах: диодах, тиристорах или транзисторах. В регулируемых выпрямителях



одновременно с функцией выпрямления выполняется регулирование выходного напряжения. Выпрямитель является нелинейным устройством, которое в общем случае обладает определенной энергетической эффективностью.

Высокочастотное выпрямление переменного напряжения часто реализуется с помощью схем синхронных выпрямителей, выполненных на основе полевых транзисторов.

**1.1.3.** Источники питания включают, как правило, несколько *фильтров*, с помощью которых осуществляется подавление паразитных гармоник напряжения и тока или сглаживание выпрямленного напряжения. Пассивные фильтры (включающие емкости, индуктивности и резисторы) являются линейными устройствами, поскольку строятся на основе только линейных элементов.

Для фильтрации низкочастотных пульсаций и получения весьма значительного подавления помех используются активные фильтры. В большинстве случаев применения фильтр источников питания обладают высоким коэффициентом полезного действия.

**1.1.4.** Большинство источников вторичного электропитания содержат в своем составе *стабилизаторы* напряжения и тока, как простейшие параметрические, так и более сложные — компенсационные. Стабилизаторы предназначены для автоматического поддержания напряжения (тока) на выходе с заданной степенью точности. Стабилизаторы являются сравнительно сложными устройствами, коэффициент полезного действия которых зависит от типа стабилизатора и принципа регулирования энергии.

**1.1.5.** В источниках питания широко применяются высокочастотные преобразователи напряжения самых разных назначений и конструкций. В частности, когда для первичного питания или в качестве промежуточного используется постоянное напряжение, применяются *преобразователи* напряжения, называемые конверторами (DC—DC, direct current — direct current).

Основным устройством источника вторичного электропитания бестрансформаторного типа можно считать преобразователь, который содержит в своем составе трансформатор и может быть стабилизированным или нет. С помощью такого преобразователя, часто называемого инвертором, (DC—AC, direct current — acknowledge current) осуществляется преобразование выпрямленного напряжения в напряжение переменного тока и последующее его выпрямление и сглаживание (фильтрация).

**1.1.6.** Источники вторичного электропитания содержат устройства управления и вспомогательные цепи, которые не участвуют в непосредственном преобразовании и передаче энергии от первичного источника в нагрузку. В современных источниках широко используются устройства обеспечения перехода от одних режимов работы источников питания к другим, которые в основных режимах не участвуют в передаче энергии. К таким устройствам относятся, например пускорегулирующие устройства.

В силу разнообразия структурных схем построения источников вторичного электропитания не представляется возможным в рамках данной книги их перечисление и классификация. Однако можно сделать определенные обобщения.

Все источники вторичного электропитания непрерывного действия характеризуются теоретически предельными значениями коэффициента полезного действия. В этих устройствах энергетическая оптимизация заключается в том, что рас-

сеиваемую мощность можно снизить, уменьшая различие между входным и выходным напряжениями и потери в цепях управления.

Значительно больше возможностей имеется при повышении энергетической эффективности импульсных источников вторичного питания, так как их предельный коэффициент полезного действия теоретически равен единице, а реально определяется потерями в ключах и реактивных элементах.

Напомним, что в импульсных или ключевых преобразователях и стабилизаторах работа мощных ключевых транзисторов характеризуется тремя основными состояниями:

- состояние насыщения, когда транзистор полностью открыт и падение напряжения на нем близко к нулю;
- запертое состояние транзистора или режим отсечки, при котором ток транзистора практически равен нулю;
- режим переключения, т. е. кратковременного перехода транзистора из состояния отсечки в состояние насыщения или наоборот. Длительность пребывания транзистора в этом режиме относительно мала.

При этом потери энергии на ключевом транзисторе можно оценить с помощью следующего соотношения:

$$P \approx P_{\text{нас}} t_{\text{и}} / T + P_3 t_{\text{п}} / T + P_A t_{\text{пзф}} / T, \text{ Вт},$$

здесь:  $t_{\text{и}}$  — длительность импульса;  $t_{\text{п}}$  — длительность паузы;  $t_{\text{пзф}}$  — суммарная длительность фронтов импульса;  $T$  — период несущей частоты преобразования энергии;  $P_{\text{нас}} = U_{\text{нас}} I_{\text{нас}}$  — мощность потерь на транзисторе в режиме насыщения;  $P_3 = U_3 I_3$  — мощность потерь на транзисторе в режиме отсечки;  $P_A = U_A I_A$  — среднее значение мощности потерь на транзисторе в режиме переключения.

В каждом из слагаемых приведенного многочлена один из множителей очень мал. Так в состоянии насыщения ключевого транзистора мало напряжение насыщения  $U_{\text{нас}}$  и, следовательно, мощность  $P_{\text{нас}}$ , выделяющаяся на транзисторе. В режиме отсечки практически равен нулю ток запертого транзистора  $I_3$ , поэтому мала мощность  $P_3$  потерь энергии. Мощность  $P_A$ , выделяющаяся на транзисторе в течение его переключения, неодинакова для процессов отпирания и запираания и в общем случае имеет большую величину. Однако длительности фронта и спада импульсов коммутации ключевых транзисторов относительно малы и поэтому усредненные по времени потери энергии на транзисторе малы.

Снижение потерь в источнике вторичного электропитания за счет импульсных режимов работы мощных транзисторных ключей позволяет повысить его энергетическую эффективность. Одновременно снижение потерь позволяет значительно снизить размеры теплорассеивающих элементов (радиаторов), которые зачастую составляют большую часть веса и размеров источников электропитания.

Важнейшим направлением миниатюризации импульсных источников вторичного питания является исключение или уменьшение количества и установленной мощности реактивных элементов (трансформаторов, дросселей и конденсаторов большой емкости). Подтверждением этого является неуклонный рост частот преобразования электрической энергии, а также использование фильтрующих свойств импульсных стабилизаторов и преобразователей вместо индуктивно-емкостных низкочастотных фильтров. Основные функции фильтрации напряжения выполняются активными устройствами, такими как корректоры коэффициента мощности,

преобразователи напряжения, линейные стабилизаторы с малым падением напряжения и другими.

Еще одним из множества структурных способов снижения потерь и миниатюризации импульсных источников вторичного питания является применение преобразователей, работающих на высоких напряжениях, (например бестрансформаторные источники питания) и, следовательно, меньших токах, что позволяет снизить потери энергии.

## 1.2. Построение структурной схемы

Структурная схема источника питания строится на основе предъявляемых требований: функциональных электрических, эксплуатационных и конструктивно-технологических. В результате построения структурная схема источника вторичного питания должна представлять собой функционально связанный набор узлов, предназначенных для обеспечения всех требований, предъявляемых в техническом задании. На данном этапе проектирования источника питания создают, как правило, несколько вариантов структурных схем. Например можно построить источник питания по схеме классического типа с низкочастотным трансформатором и схеме бестрансформаторного типа.

Электронные устройства-потребители энергии источника вторичного питания во многих случаях могут состоять из нескольких устройств или блоков, для питания которых необходимы несколько напряжений, как постоянных, так и переменных различной стабильности. При этом известны три основных подхода к построению источников питания:

- централизованные схемы источников питания;
- децентрализованные или распределенные;
- комбинированные.

В централизованной схеме источника питания (рис. 1.1а) все напряжения вырабатываются в общем моноблоке. Такая схема применяется в компактно сосредоточенных в пространстве устройствах. Централизованная схема источника питания наиболее экономична и, как правило, более компактна в сравнении с другими. Однако при централизованном электропитании возрастают потери в проводах и могут возникнуть паразитные связи между устройствами через общий источник.

В распределенной схеме (рис. 1.1б) для питания отдельных узлов или блоков используются собственные источники питания или такие его части, как преобразователи и стабилизаторы, которые связаны между собой через центральное распределительное устройство. Достоинством децентрализованных схем источников электропитания является помехозащищенность отдельных узлов и возможность достижения уникальных характеристик питания разных устройств потребителей.

В комбинированной схеме (рис. 1.1в) имеются признаки централизованной и распределенной схем, т. е. часть блоков может питаться от центрального устройства вторичного питания, а для других блоков используются дополнительные индивидуальные стабилизаторы и преобразователи и другие элементы.

На этапе структурного построения источника вторичного питания осуществляется выбор типа источника питания. Здесь имеется в виду, например структурная схема источника вторичного питания с низкочастотным силовым трансформатором на входе (рис. 1.2а) или бестрансформаторная схема (рис. 1.2б), в которой на входе установлен выпрямитель, а в составе преобразователя используется высокочастотный трансформатор.

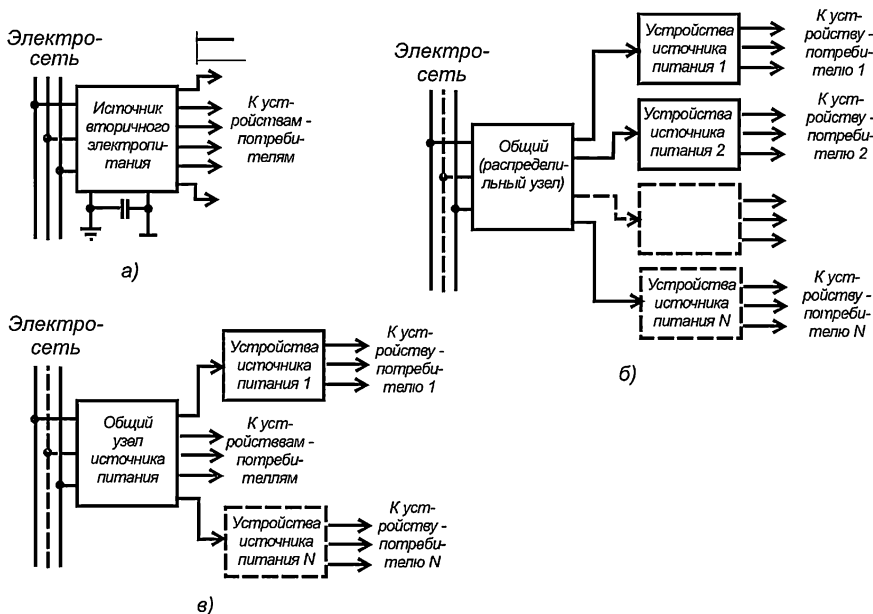


Рис. 1.1. Общие структурные схемы источников вторичного электропитания: а) централизованная схема; б) распределенная схема; в) комбинированная схема

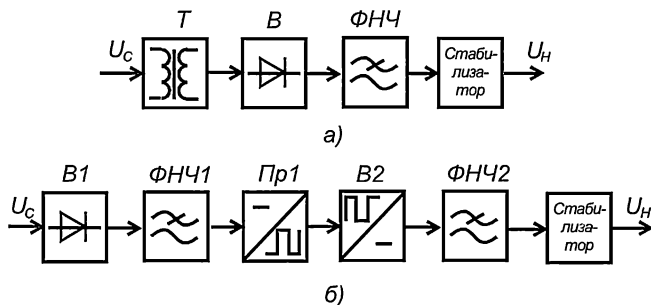


Рис. 1.2. Структурные схемы общего построения источников вторичного питания: а) схема источника с низкочастотным трансформатором; б) схема бестрансформаторного типа

В качестве примера рассмотрим сравнительно сложную структурную схему источника питания. Принципы расчета и оптимизации такой схемы применимы для простых источников питания. На рис. 1.3 приведен один из вариантов структурной схемы источника питания, а на рис. 1.4 другой.

Источник вторичного питания включает фильтр напряжения электросети с двухполюсным выключателем, самовосстанавливающимся предохранителем, ограничителем пускового тока (или без него), варистором для защиты от перенапряжений и выпрямителем. Одним из входных устройств источника питания является корректор коэффициента мощности, с помощью которого осуществляется за-

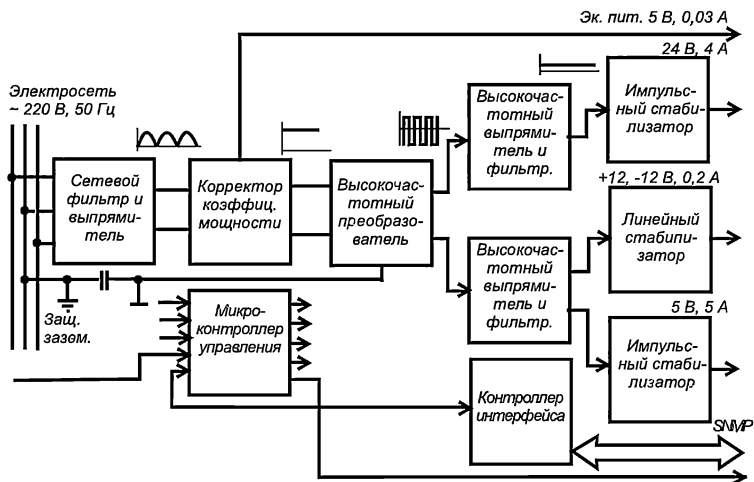


Рис. 1.3. Структурная схема источника вторичного питания безтрансформаторного типа

ряд большой емкости фильтра током, повторяющим форму напряжения электросети. Далее выходное напряжение корректора коэффициента мощности (около  $450\text{ В}$ ) преобразуется с помощью высокочастотного преобразователя в напряжения для питания импульсного стабилизатора напряжения  $24\text{ В}$  (ток до  $4\text{ А}$ ), линейного симметричного стабилизатора напряжения  $\pm 12\text{ В}$  при токах  $0,2\text{ А}$ , а также импульсного стабилизатора  $5\text{ В}$  с током  $5\text{ А}$ . Для получения указанных напряжений используются соответствующие выпрямители (высокочастотные) и стабилизаторы.

Вместе с этим источник питания может содержать микроконтроллер (микро-ЭВМ) управления и контроллер интерфейса (например стандарта RS232 или SNMP и так далее).

На этапе построения структурной схемы, в случае необходимости, определяют элементы и устройства системы управления. Устройство управления определяет не только качественные характеристики преобразования энергии, но и позволяет наделить источник питания свойствами диагностики, внешнего управления (т. е. сделать его интеллектуальным). Так, например, источник питания должен включаться или переводиться из режима экономичного питания (Sleep) в активный режим работы путем управления от лазерного (инфракрасного) устройства дистанционного управления или другим способом. Поэтому для реализации дистанционного управления в режиме экономичного питания (отключенного состояния) устройство должно питаться напряжением, гальванически развязанным от электросети. Например, в режиме экономичного питания корректор коэффициента мощности не выключают, поскольку с помощью дополнительной обмотки дросселя корректора осуществляется отбор мощности для экономичного питания. Одновременно корректор работает практически на холостом ходе, так как все энергоемкие узлы источника питания оказываются в пассивном состоянии (отключена генерация сигналов управления).

В устройствах высокой надежности с развитой системой управления (например, источник питания сервера или источник бесперебойного питания), как пра-

вило, организован режим самотестирования источника питания и подключения нагрузки с помощью бесконтактного выключателя. Такие источники питания могут иметь средства для осуществления возможности их параллельного включения и наращивания, таким образом, их выходной мощности или резервирования. Современные источники питания с резервированием путем параллельного соединения допускают горячее (в работающем состоянии) подключение, а также отключение в случае аварии или по команде. Определение конструктивных элементов для осуществления подобных функций должны быть определены на этапе построения структурной схемы.

Обязательным элементом общего расчета источника вторичного питания следует считать разработку общих алгоритмов его управления и оценку необходимых ресурсов микроконтроллера и других элементов управления. Заметим, что современные микроконтроллеры содержат в своем составе стандартные интерфейсы и элементы (защищенные) для обмена с внешними устройствами (шинные формирователи). Это позволяет в значительной мере сократить число микросхем окружения, если не обойтись всего одним корпусом собственно микроконтроллера. Одновременно микроконтроллеры содержат специальные выводы с широтно-модулированными сигналами относительно большой мощности. Стоимость микроконтроллеров постоянно снижается и зачастую оказывается меньше стоимости мощного полевого транзисторного ключа или электролитического конденсатора.

Сравнительный анализ вариантов построения источника вторичного питания позволяет выделить вариант, оптимальный в смысле максимального удовлетворения комплекса требований (или как принято говорить в вычислительной математике — функции цели). Расчет структурной схемы включает, прежде всего, расчет (входных и выходных) напряжений и токов, оценку мощности отдельных узлов и всего источника вторичного питания, а также коэффициента полезного действия. Результаты расчетов мощности и энергетической эффективности структурной схемы источника питания позволяют осуществить оценку (прогноз) его весогабаритных параметров.

В источниках вторичного электропитания с модульным построением или состоящих из отдельных узлов (см. рис. 1.3) следует учитывать последовательность и время установки номинального значения выходного напряжения узлов и модулей. Отдельные узлы в таких источниках питания, как правило, содержат автономные средства защиты от перегрузки по току и напряжению. Временные задержки, а также уровни токов и напряжений, при которых производится отключение или включение защищаемой схемы, принято называть *уставками* схем защиты и пускорегулирующих устройств. Оптимальное решение задач определения таких уставок узлов источника питания часто оказывается весьма сложным. Например наброс нагрузки стабилизатора  $+5 В$  от  $0,5$  до  $5 А$  приводит к просадке первичного напряжения, т. е. выходного напряжения общего высокочастотного преобразователя. Это может привести к просадке других напряжений (выходных) преобразователя и отключению, например стабилизатора  $\pm 12 В$ .

Можно высказать следующие общие рекомендации для определения уставок пускорегулирующих и защитных устройств источников вторичного электропитания:

1. Включение вторичных узлов, т. е. нагрузки должно осуществляться после установки первичного напряжения.
2. Уставки защитного отключения первичных узлов (от перегрузки по току, превышения или понижения напряжения) должны превышать (быть шире в относительном значении) уставки защиты узлов нагрузки.

3. Постоянные времени защитного отключения или включения первичных узлов должны быть больше постоянных времени защиты вторичных узлов (нагрузок).

### 1.3. Расчет мощности узлов источника питания

Источники вторичного электропитания, могут занимать до 20—60 % объема и массы всей аппаратуры, а потери мощности в них составляют до (30—50) % от суммарной мощности, потребляемой аппаратурой [1]. Повышение энергетической эффективности при обязательном соответствии нормам электромагнитной совместимости вторичных источников электропитания в настоящее время является одной из важных проблем при разработке современных радиотехнических, электронных устройств и устройств телекоммуникаций.

Для расчета мощности структурных узлов источника необходимо определить основные режимы его работы:

- Штатный режим работы источника с диапазоном изменения заданной мощности от минимальной до максимальной;
- Режим ударной мощности (включение, программное изменение напряжений или горячее подключение в параллельную работу, кратковременная перегрузка или защитное отключение и другие);
- Режим экономичного питания (Sleep) или спящий.

Расчет мощности и оценку энергетической эффективности источника вторичного электропитания в штатном режиме можно произвести на начальных этапах проектирования. В источниках вторичного электропитания можно выделить силовой тракт или канал преобразования и передачи энергии, который включает, как правило, несколько блоков или ступеней преобразования (см. рис. 1.3). При последовательном включении блоков (ступеней) преобразования энергии общий коэффициент полезного действия силового канала находится как произведение:

$$\eta_{\text{Общ}} = \eta_1 \times \eta_2 \times \dots \times \eta_n,$$

здесь:  $\eta_{\text{Общ}}$ ,  $\eta_n$  — коэффициенты полезного действия соответственно всего канала или общий и  $n$ -го блока преобразования. Заметим, что  $\eta < 1$ .

Входная мощность  $P_{\text{Вх}}$  силового канала источника питания, необходимая для обеспечения заданной выходной мощности  $P_{\text{Вых}}$  (на нагрузке) равна:

$$P_{\text{Вх}} = P_{\text{Вых}} / \eta_{\text{Общ}} = P_{\text{Вых}}(\eta_1 \times \eta_2 \times \dots \times \eta_n).$$

При параллельном соединении по входу и выходу такого же числа блоков преобразования энергии, когда выполняется условие:  $P_{\text{Вых}} = P_{\text{Вых1}} + P_{\text{Вых2}} + \dots + P_{\text{Вых}n}$ , потери при прочих равных оказываются меньше. При этом коэффициент полезного действия находится из соотношения:

$$\eta_{\text{Общ}} = (P_{\text{Вых1}}\eta_1 + P_{\text{Вых2}}\eta_2 + \dots + P_{\text{Вых}n}\eta_n) / P_{\text{Вых}}.$$

Для обеспечения заданной выходной мощности (на нагрузке) входная мощность силового канала источника питания при параллельном включении блоков преобразования равна:

$$P_{\text{Вх}} = (P_{\text{Вых1}} / \eta_1 + P_{\text{Вых2}} / \eta_2 + \dots + P_{\text{Вых}n} / \eta_n).$$

Вместе с этим в источниках электропитания, как правило, имеется схема управления и другие схемы (например, схема обмена данными с внешними устройствами управления). Такие схемы не участвуют непосредственно в преобразовании энергии и приводят к снижению (как правило, незначительному) общего коэффициента полезного действия.

Рассчитаем мощность и коэффициент полезного действия источника питания для двух вариантов его построения при равных выходных характеристиках. В схеме, изображенной на рис. 1.3, выходная мощность источника вторичного питания составляет величину:

$$P_{\text{Вых}} = U_{24}I_{24} + (U_{12} + |U_{-12}|) \times I_{12} + U_5I_5 = 24 \cdot 4 + (12 + 12) \cdot 0,2 + 5 \cdot 5 = 125,8 \text{ Вт},$$

Пусть энергетическая эффективность узлов вторичного источника питания равна:

$\eta_{\text{ИС1}} = 0,95$  — коэффициент полезного действия импульсного стабилизатора 24 В;

$\eta_{\text{ИС2}} = 0,9$  — коэффициент полезного действия импульсного стабилизатора 5 В;

$\eta_{\text{ЛС}} = 0,6$  — коэффициент полезного действия линейного стабилизатора  $\pm 12$  В;

$\eta_{\text{ВФ1}} = 0,96$  — коэффициент полезного действия высокочастотного выпрямителя и фильтра 24 В;

$\eta_{\text{ВФ2}} = 0,94$  — коэффициент полезного действия высокочастотного выпрямителя и фильтра 12 В и 5 В;

$\eta_{\text{ВН}} = 0,96$  — коэффициент полезного действия высокочастотного преобразователя;

$\eta_{\text{ККМ}} = 0,96$  — коэффициент полезного действия корректора коэффициента мощности;

$\eta_{\text{ФВС}} = 0,98$  — коэффициент полезного действия сетевого фильтра и выпрямителя.

Найдем выходную мощность высокочастотного преобразователя необходимую для обеспечения выходной мощности источника:

$$P_{\text{ВНВых}} = U_{\text{Вых24}}I_{\text{Вых24}} / (\eta_{\text{ИС1}}\eta_{\text{ВФ1}}) + [U_{\text{Вых12}}I_{\text{Вых12}} / \eta_{\text{ЛС}} + U_{\text{Вых5}}I_{\text{Вых5}} / \eta_{\text{ИС2}}] / \eta_{\text{ВФ2}} = \\ = 24 \cdot 4 / (0,95 \cdot 0,96) + [(12 + 12) \cdot 0,2 / 0,6 + 5 \cdot 5 / 0,9] / 0,94 = 143,3 \text{ Вт}.$$

Теперь можно определить необходимую входную мощность силового канала источника питания:

$$P_{\text{Вх}} = P_{\text{ВНВых}} / (\eta_{\text{ВН}} \times \eta_{\text{ККМ}} \times \eta_{\text{ФВС}}) = 143,3 / (0,96 \cdot 0,96 \cdot 0,98) = 158,7 \text{ Вт}.$$

Если положить, что мощность устройств управления и обмена в источнике вторичного питания, неучтенная в приведенных выше расчетах составляет  $P_{\text{упр}} \approx 5 \text{ Вт}$ , то общий коэффициент полезного действия источника вторичного питания составит величину:

$$\eta_{\text{Общ}} = P_{\text{Вых}} / [P_{\text{Вх}} + P_{\text{упр}}] = 125,8 / [158,7 + 5] = 0,77.$$

Предложенную структурную схему источника вторичного электропитания можно перестроить с целью увеличения коэффициента полезного действия (рис. 1.4). С помощью корректора коэффициента мощности кроме основных по определению функций (формирования кривой тока) можно осуществить определенную (небольшую по величине) стабилизацию выходного напряжения. Одновременно с помощью высокочастотного преобразователя также можно выполнить



стабилизацию выходного напряжения. Это позволяет исключить выходной стабилизатор напряжения  $24\text{ В}$ , а линейный стабилизатор  $\pm 12\text{ В}$  построить по схеме с малым падением напряжения (Low Drop).

Для получения стабилизированного напряжения  $5\text{ В}$  вместо импульсного стабилизатора возможно использование выделенного стабилизированного преобразователя с питанием от корректора коэффициента мощности, минуя высокочастотный преобразователь. Выпрямление напряжения  $5\text{ В}$  можно осуществить с помощью синхронного выпрямителя. При этом коэффициент полезного действия стабилизированного преобразователя  $5\text{ В}$ , как правило выше, чем у низковольтного импульсного стабилизатора  $5\text{ В}$ , однако мы будем считать их равными. Обязательная гальваническая развязка цепей нагрузки от электросети может быть реализована с помощью собственного трансформатора стабилизированного преобразователя  $5\text{ В}$ .

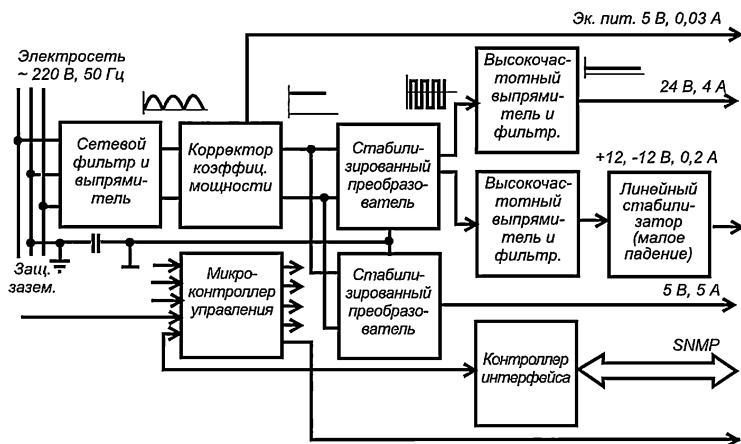


Рис. 1.4. Оптимизированная структурная схема источника вторичного электропитания (устройства управления не показаны)

Таким образом, при тех же значениях исходных параметров выходная мощность высокочастотного преобразователя равна:

$$P_{ВПВых} = U_{Вых24} I_{Вых24} / \eta_{ВФ1} + U_{Вых12} I_{Вых12} / \eta_{ЛСМП1} \eta_{ВФ2} = \\ = 24 \cdot 4 / 0,96 + (12 + 12) \cdot 0,2 / (0,8 \cdot 0,94) = 106,4 \text{ Вт.}$$

Выходная мощность корректора коэффициента мощности составляет величину:

$$P_{ККМВых} = P_{ВПВых} / \eta_{ВП} + U_{Вых5} I_{Вых5} / \eta_{ИС2} = 106,4 / 0,96 + 5 \cdot 5 / 0,9 = 138,6 \text{ Вт.}$$

Необходимая входная мощность силового канала источника питания равна:

$$P_{Вх} = P_{ККМВых} / (\eta_{ККМ} \eta_{ВФС}) = 138,6 / (0,96 \cdot 0,98) = 147,3 \text{ Вт.}$$

При этом общий коэффициент полезного действия источника вторичного питания составит величину:

$$\eta_{Общ} = P_{Вых} / [P_{Вх} + P_{Упр.}] = 125,8 / [147,3 + 5] = 0,83.$$

Выигрыш, полученный в результате перестройки структурной схемы, позволяет добиться не только экономии энергии. Весьма важным оказывается снижение количества выделяемого тепла, в результате уменьшаются размеры и вес теплорассеивающих элементов, облегчаются режимы работы узлов источника вторичного питания.

В заключение произведем приблизительную оценку или предварительный тепловой расчет источника вторичного питания. Мощность потерь, выделяющаяся в источнике питания в виде тепла, равна  $P_{\text{пот}} = 26,5 \text{ Вт}$ . Пусть максимальная температура, до которой могут нагреваться элементы источника питания составляет  $T_{\text{ИПДоп}} = 70 \text{ }^\circ\text{C}$ , а максимальная температура внешней окружающей среды равна  $T_{\text{Окрmax}} = 40 \text{ }^\circ\text{C}$ . Указанные значения температуры являются типичными при тепловых расчетах.

Тогда приблизительное значение площади рассеяния тепла ( $S_{\text{Охл}} \text{ см}^2$ ) за счет естественной конвекции будет равно [11]:

$$\begin{aligned} S_{\text{Охл}} &\geq (1200 - 1500) P_{\text{пот}} / [(0,9 T_{\text{ИПДоп}} - T_{\text{Окрmax}})] = \\ &= (1200 - 1500) \cdot 26,5 / [(0,9 \cdot 70 - 40)] \approx 1560 \text{ см}^2. \end{aligned}$$

Современные технологии позволяют добиться чрезвычайно высокой плотности интеграции электронных устройств. Во многих случаях общие размеры устройств определяются не составом самих устройств, а удобством их функционального применения (например, сотовые телефоны) и способностью рассеивания тепла (например, высокоскоростные процессоры). Относительно источников питания можно утверждать, что их размеры определяются, прежде всего, энергетической эффективностью и затем мощностью, хотя это может показаться не столь очевидным. В любом случае и особенно в условиях компактного и закрытого прибора, выделяющуюся мощность необходимо «выводить» в открытое пространство, что приводит к определенным особенностям конструкции. Здесь имеется в виду введение в конструкцию источника питания высокотемпературных элементов, устройств принудительной вентиляции, излучения и других.

В процессе общего расчета источника питания можно предварительно оценить его габаритные параметры. Основными исходными параметрами для оценки размеров и веса источника питания служат (вместе с назначением) величина рассеиваемой мощности, выходная мощность и частота преобразования. Более того, величина мощности потерь определяет размеры (площадь и вес) теплорассеивающих элементов и большую часть объема и веса всего источника. Общий объем  $V_{\text{ИП}}$  источника питания можно оценить следующим образом:

$$V_{\text{ИП}} \approx k_{\text{КПл}} \left( \sum_1^K V_{\text{Охлк}} + \sum_1^L V_{\text{УИПл}} + \sum_1^M V_{\text{УСопм}} + \sum_1^N V_{\text{КЭп}} \right), \text{ см}^3,$$

здесь:  $k_{\text{КПл}}$  — общий коэффициент плотности конструкции;  $V_{\text{Охлк}}$  — конструктивный объем теплорассеивающих элементов (радиаторов вентиляторов и так далее),  $\text{см}^3$ ;  $V_{\text{УИПл}}$  — объем устройств преобразования, т. е. трансформаторов, выпрямителей, стабилизаторов и так далее,  $\text{см}^3$ ;  $V_{\text{УСопм}}$  — объем устройств сопряжения (разъемов, устройств автономного управления и индикации и тому подобное),  $\text{см}^3$ ;  $V_{\text{КЭп}}$  — объем конструктивных элементов (несущей платы, шасси или кронштейна),  $\text{см}^3$ .

Аналогично общий вес  $G_{ИП}$  источника питания можно оценить как:

$$G_{ИП} \approx g_{К1П} \left( \sum_1^K G_{Охлк} + \sum_1^L G_{У1Пл} + \sum_1^M G_{УСопл} + \sum_1^N G_{КЭп} \right), z,$$

здесь:  $g_{К1П}$  — общий коэффициент весовой плотности конструкции;  $G_{Охлк}$  — вес теплорассеивающих элементов (радиаторов вентиляторов и так далее),  $z$ ;  $G_{У1Пл}$  — объем устройств преобразования, т. е. трансформаторов, выпрямителей, стабилизаторов и так далее,  $z$ ;  $G_{УСопл}$  — объем устройств сопряжения (разъемов, устройств автономного управления и индикации и тому подобное),  $z$ ;  $G_{КЭп}$  — объем конструктивных элементов (несущей платы, шасси или кронштейна),  $z$ .

#### 1.4. Оценка нестабильности выходного напряжения источника вторичного питания

Оценка важнейшего параметра источника вторичного электропитания — нестабильности выходного напряжения (тока) включает сумму всех видов нестабильности по каждому из выходных напряжений. Одновременно в качестве параметра, характеризующего стабилизирующие свойства источника питания, часто указывается коэффициент стабилизации.

Относительная нестабильность  $n$ -го узла источника питания  $\delta_{U_{Выхn}} = \Delta U_{Вых} / U_{Вых}$  по изменению входного  $\delta_{U_{Вхn}}$  напряжения может быть найдена как:

$$\delta_{U_{Выхn}} = \delta_{U_{Вхn}} / \kappa_{Un},$$

где:  $\kappa_{Un}$  — коэффициент стабилизации  $n$ -го узла по изменению входного напряжения. Если в том или ином узле или ступени преобразования стабилизация не осуществляется, то:  $\kappa_{Un} \approx 1$ .

Общая нестабильность выходного напряжения при последовательном соединении узлов источника питания равна:

$$\delta_{U_{Вых}} \approx \delta_{U_{Вх}} / (\kappa_{U1} \times \kappa_{U2} \dots \times \kappa_{Un}).$$

При параллельном соединении узлов источника питания нестабильность выходного напряжения для каждого узла определяется прежде всего параметрами этого узла, т. е. его коэффициентом стабилизации. Одновременно параллельное соединение узлов является более предпочтительным с позиций обеспечения высоких динамических характеристик преобразования и стабилизации выходной энергии.

Параллельное соединение каналов преобразования электрической энергии к общему первичному устройству (например, выпрямителю) в источниках вторичного питания приводит к их определенному взаимному влиянию друг на друга. Такое влияние можно оценить с помощью нестабильности выходного напряжения по изменению выходного тока.

Изменение выходного тока  $\Delta I_{Выхn}$   $n$ -го канала приводит к его изменению на входе ( $\Delta I_{Вхn}$ ) и, в результате, к нестабильности напряжения  $\Delta U_{ВхОбщ}$  общего первичного источника. Приближенно можно считать, что изменение тока на входе и выходе  $n$ -го канала равны. Тогда влияние  $n$ -го канала на общий для каналов узел первичного питания можно оценить с помощью выражения:

$$\Delta U_{\text{ВыхОбщ}} = \Delta I_{\text{Вхл}} \cdot r_{\text{ВыхОбщ}},$$

где:  $\Delta U_{\text{ВыхОбщ}}$  — нестабильность напряжения, обусловленная изменением тока  $\Delta I_{\text{Вхл}}$   $n$ -го канала, В;  $r_{\text{ВыхОбщ}}$  — внутреннее (выходное) сопротивление общего узла первичного питания, Ом.

Одновременно пульсации выходного тока, а также импульсный характер потребления тока, обусловленный принципом действия  $n$ -го канала также оказывают заметное влияние на общий для каналов узлов первичного питания:

$$U_{\text{ВыхОбщ-}} = r_{\text{ВыхОбщДин}} \cdot [I_{\text{Вхл-}} + I_{\text{Ил}}(t)],$$

где:  $U_{\text{ВыхОбщ-}}$  — амплитуда пульсаций напряжения, обусловленная изменением тока  $n$ -го канала, В;  $r_{\text{ВыхОбщДин}}$  — внутреннее (выходное) динамическое сопротивление общего узла первичного питания, Ом;  $I_{\text{Ил}}(t)$  — амплитуда импульсов тока потребления  $n$ -го канала, А.

Таким образом, при расчетах общей нестабильности выходного напряжения любого из параллельно соединенных узлов кроме основных возмущающих факторов следует учитывать влияние соседних каналов (перекрестных влияний). Особенно это касается составляющих пульсаций, обусловленных импульсным характером потребления тока ( $r_{\text{ВыхОбщДин}} \cdot I_{\text{Ил}}(t)$ ) в импульсных преобразователях и стабилизаторах. Этот вопрос более подробно будет рассматриваться в разделе, посвященном электромагнитной совместимости импульсных устройств электропитания.

При прочих равных условиях стабилизирующие свойства устройств источника питания при их последовательном соединении оказываются несколько выше, чем при параллельном. Однако подобное преимущество легко восполняется при параллельном соединении путем увеличения стабилизирующих показателей отдельных узлов. Одновременно параллельное соединение узлов источника питания предоставляет значительные преимущества во многом остальном, в частности более высокий коэффициент полезного действия, динамические свойства и другие.

Только при выполнении всего комплекса требований (экстремума функции цели) к параметрам элементов источников вторичного электропитания и их оптимальном выборе могут быть получены высокие показатели устройств питания. Для осуществления процессов преобразования энергии и обеспечения ее качественных характеристик одинаково необходимы специальные силовые транзисторы и диоды, специализированные микросхемы, конденсаторы, дроссели, трансформаторы. Элементная база источников вторичного электропитания также должна рассматриваться, оцениваться и совершенствоваться в комплексе.

## 1.5. Оценка экономических показателей источника вторичного питания

Заключительным этапом общего расчета источника вторичного питания следует считать оценку его стоимости и соотношения цена/качество или общей эффективности. Этот этап часто вызывает у разработчиков большие трудности и сопровождается большим числом ошибок. Подобное обстоятельство обусловлено прежде всего чрезвычайно большим и постоянно меняющимся рынком электронной аппаратуры. Вместе с этим ошибки в оценке стоимости проектируемого источника питания обусловлены тем, что данная задача расположена на стыке нескольких профессиональных сфер деятельности: проектирования электронных

средств, экономических расчетов стоимости проектирования и производства, а также анализа и прогнозирования рынка.

Даже если проектируемый источник питания является заказным устройством, его стоимость играет существенное (определяющее) значение (при прочих удовлетворительных параметрах). Если производство нового источника питания не предполагает приобретения нового оборудования (новой технологии), то стоимость источника питания складывается из двух основных составляющих:

- себестоимость разработки или научно-исследовательских и конструкторских работ;
- себестоимость производства.

Себестоимость разработки или научно-исследовательских и конструкторских работ складываются из следующих основных составляющих:

- основная зарплата (разработчиков);
- дополнительная зарплата;
- отчисления на социальное страхование;
- материалы и комплектующие изделия;
- прочие прямые расходы;
- накладные расходы.

Заметим, что первые две статьи расходов (зарплата) зачастую много больше всех остальных статей.

Себестоимость производства включает:

- основная зарплата производственных рабочих;
- покупные изделия;
- полуфабрикаты, материалы;
- косвенные расходы (накладные и внепроизводственные расходы).

На этапе общего расчета себестоимости источника питания можно оценить его экономические показатели и эффективность устройства питания с помощью укрупненного экспертного подхода. При таком подходе принято определять стоимость отдельных узлов, а иногда и всего устройства электропитания на основе цен и себестоимости аналогов. При этом следует учитывать уровень технологий, используемых при производстве аналогов и размер производства (массовый или, например мелкосерийный).

Одновременно эффективность устройства также может быть оценена на основе данных или опыта эксплуатации аналогов. Например, для источника питания с коэффициентом полезного действия, равным 80 %, часть потребляемой энергии (20 %) теряется и, более того, тратится на нагрев, что приводит к увеличению объема и массы всего устройства. Стоимость  $C_3$  потерь энергии за типичный, 10-летний срок службы устройства в штатных условиях можно оценить с помощью простейшей формулы:

$$C_3 = C_{\text{Вт}} t_{\text{раб}} P [(100/\eta) - 1], \text{ руб.}$$

где:  $\eta$ , % — коэффициент полезного действия устройства электропитания в процентах;  $P$  — мощность нагрузки, Вт;  $C_{\text{Вт}}$  — стоимость *киловатт-часа* электроэнергии, руб;  $t_{\text{раб}}$ , часов — время работы в течение срока службы, составляющего 10 лет (при круглосуточной работе  $t_{\text{раб}} = 87\,600$  часов).

Нетрудно посчитать, что стоимость непроизводительных энергозатрат или потерь за срок службы составляет внушительную цифру. Эта величина часто существенно превышает стоимость не только устройства электропитания, но и всего устройства, например такого, как компьютер.

Более трудным оказывается определение некоторых показателей качества, в том числе суммарного. Среди показателей качества следует принимать во внимание не только технические (электрические и тому подобные) характеристики проектируемого источника питания, но и другие новые характеристики, которые можно учесть лишь косвенно на основе изучения аналогов.

Особое значение при проектировании источника вторичного электропитания имеет введение новых устройств, обладающих качествами неизвестными ранее и одновременно дающих новый эффект. При этом следует четко мотивировать новые эффекты, т. е. они должны быть востребованы в планируемой сфере применения. Например, в проектируемом источнике питания для компьютера предполагается установить электрохимический конденсатор сверхбольшой емкости  $C = 1,0 \Phi \times 20 B$ , что позволит сохранять работоспособность компьютера в течение 1 минуты после пропадания напряжения электросети. Введение нового функционального качества должно быть выражено в стоимостных единицах на основе (стоимости) аналога или базового варианта и предполагаемого экономического эффекта от нового качества. Вместе с этим оценка нового качества должна учитывать не только соответствующие дополнительные затраты и эффект, а также планируемую востребованность этого качества, т. е. сколько готов затратить покупатель за такое преимущество источника питания компьютера.

## Глава 2. Трансформаторы и дроссели источников вторичного электропитания

Трансформатором называется статический электромагнитный аппарат, предназначенный для преобразования электрической энергии переменного тока одних параметров в энергию переменного тока с другими параметрами. Из множества самых различных типов трансформаторов мы рассмотрим лишь силовые трансформаторы, которые используются для питания радиоэлектронной аппаратуры. Среди функциональных элементов систем электропитания радиоэлектронной аппаратуры силовые трансформаторы можно считать самыми распространенными. Мощность, габаритные размеры, масса трансформаторов и конструкция в зависимости от их назначения изменяются в широких пределах. Трансформаторы источников питания радиоэлектронной аппаратуры принадлежат к классу маломощных (их мощность не превышает нескольких  $kVA$ ).

Трансформаторы малой мощности в зависимости от областей применения подразделяются на силовые трансформаторы выпрямительных устройств, высокочастотные трансформаторы инверторов и усилителей мощности, импульсные трансформаторы, используемые в цепях управления, и другие. Силовые трансформаторы источников питания кроме прочего должны обеспечить гальваническую развязку цепей (электросети) с опасным для жизни напряжением и устройств аппаратуры. Изоляция между первичными и вторичными обмотками такого трансформатора в общем случае должна выдерживать испытательное напряжение  $2,5 kV$  и более.

Трансформатор состоит из ферромагнитного магнитопровода (сердечника) и расположенных на нем обмоток. Обмотка, подключаемая к источнику преобразуемого напряжения, называется первичной, а обмотка, к которым подключены потребители электрической энергии — вторичными.

Функционирование трансформаторов основано на связи посредством электромагнитной индукции первичных и вторичных обмоток и подключенных к ним цепей. При подключении к первичной обмотке, имеющей  $w_1$  витков, переменного напряжения синусоидальной формы  $u_1 = U_{1m} \sin \omega t$  в ней появится переменный ток  $i_1(t)$  и возникнет магнитный поток  $\Phi_1(t)$ . Этот поток в основном будет замыкаться через магнитопровод и пронизывать как витки первичной обмотки, так и вторичной, имеющей  $w_2$  витков. В результате этого в первичной обмотке индуцируется ЭДС  $e_1(t)$  с действующим значением  $E_1 = 4k_{\Phi} f w_1 \Phi_m 10^{-4}$ , а во вторичной  $e_2(t)$  с  $E_2 = 4k_{\Phi} f w_2 \Phi_m 10^{-4}$ . Здесь коэффициент формы  $k_{\Phi} = 1,11$  для синусоидального напряжения,  $\Phi_m = B_m S_C$  — амплитудное значение магнитного потока, равное произведению магнитной индукции  $B_m$  на площадь  $S_C$  поперечного сечения магнитопровода. Наличие ЭДС  $e_2(t)$  обуславливает ток  $i_2(t)$  во вторичной обмотке и в нагрузке, на которой выделяется напряжение  $u_2(t)$ .

Ток  $i_2(t)$  создает магнитный поток  $\Phi_2(t)$ , направленный навстречу потоку  $\Phi_1(t)$ , в результате чего в магнитопроводе устанавливается результирующий магнитный поток  $\Phi_0(t) = \Phi_1(t) - \Phi_2(t)$ . Незначительная часть потока, создаваемого током  $i_1(t)$ ,

закрывается через воздух, минуя вторичные обмотки, и называется потоком рассеяния  $\Phi_{S1}(t)$ . Точно также существует поток рассеяния  $\Phi_{S2}(t)$  вторичной обмотки.

Изменение нагрузки  $i_2(t)$  приводит к соответствующему изменению потока  $\Phi_2(t)$  и, значит потока  $\Phi_1(t)$ , при этом поток (холостого хода)  $\Phi_0(t) = \Phi_1(t) - \Phi_2(t)$  остается практически неизменным. Здесь мы считаем, что  $B_m < B_S$ , где  $B_S$  — индукция насыщения материала магнитопровода, а на линейном участке кривой намагничивания материала  $B_m \approx \mu_0 \mu H$  ( $H$  — напряженность магнитного поля).

При расчете трансформаторов используются обозначения, которые указаны в табл. 2.1.

**Таблица 2.1. Обозначения параметров, используемых при расчете трансформаторов**

| Наименование параметра  | Условное обозначение                               | Единица измерения   |
|---|--|---|
| Напряжение первичной (вторичной), $i$ -ой обмотки                     | $U_1, (U_2, U_3), U_j$                             | $B$   |
| Ток $i$ -ой обмотки   | $I_j$  | $A$   |
| Ток холостого хода  | $I_{XX}$   | $A$   |
| Плотность тока  | $j$  | $A/мм^2$  |
| Коэффициент трансформации   | $n_j$  | —   |
| Коэффициент полезного действия  | $\eta$   | —   |
| Коэффициент формы напряжения  | $k_\Phi$   | —   |
| Коэффициенты заполнения окна медью (обмотками), магнитопровода сталью | $k_O, k_{CT}$                                      | —   |
| Частота   | $f$  | $\Gamma\text{ц} = 1/c$  |
| Напряженность магнитного поля   | $H$  | $A/м$   |
| Магнитная индукция  | $B$  | $Tл = 10^4 \Gamma\text{с}$                                      |
| Индуктивность   | $L$  | $\Gamma\text{н}$  |
| Фактор индуктивности (при определенной напряженности, частоте)        | $A_L = L/w^2$                                      | $\Gamma\text{н}/\text{виток}^2$                                 |
| Магнитная постоянная (проницаемость в вакууме)                        | $\mu_0 = 4\pi \cdot 10^{-7} = 1,257 \cdot 10^{-6}$ | $\Gamma\text{н}/\text{м} = B \cdot \text{сек}/A \cdot \text{м}$ |
| Относительная магнитная проницаемость (эффективная)                   | $\mu_{\text{ЭФ}}$                                  | —   |
| Длина (эффективная) магнитной силовой линии                           | $l_C, l_{\text{ЭФ}}$                               | $\text{см}$   |
| ЭДС, индуцируемая в одном витке                                       | $E_w$  | $B$   |
| Число витков $i$ -й обмотки   | $w_j$  | —   |
| Диаметр провода $i$ -й обмотки  | $d_j$  | $\text{мм}$   |
| Мощность  | $P$  | $BA$  |
| Площадь сечения окна  | $S_O$  | $\text{см}^2$   |
| Площадь сечения магнитопровода  | $S_C$  | $\text{см}^2$   |
| Расчетный параметр типоразмера трансформатора                         | $S_C \cdot S_O$                                    | $\text{см}^4$   |
| Коэффициент магнитных потерь в сердечнике                             | $l g \delta$                                       |   |
| Удельное сопротивление магнитного материала                           | $\rho_M$   | $\text{Ом}/\text{м}^3$  |
| Удельные потери стали   | $P_{ул}$   | $B\text{т}/\kappa\Gamma'$                                       |
| Потери в стали  | $P_C$  | $B\text{т}$   |



Продолжение табл. 2.1

| Наименование параметра             | Условное обозначение | Единица измерения   |
|------------------------------------|----------------------|---------------------|
| Размер среднего стержня            | $a$                  | мм                  |
| Толщина магнитопровода             | $b$                  | мм                  |
| Ширина, высота окна магнитопровода | $c, h$               | мм                  |
| Ширина, высота магнитопровода      | $C, H$               | мм                  |
| Внешний диаметр кольца             | $D$                  | мм                  |
| Внутренний диаметр кольца          | $d$                  | мм                  |
| Масса и объем магнитопровода       | $G_C, V_C$           | кг, см <sup>3</sup> |
| Средняя длина витка                | $l_{ср}$             | м                   |
| Длина $i$ -ой обмотки              | $l_{срj}$            | м                   |
| Сопротивление обмотки              | $R_j$                | Ом                  |
| Потери в обмотках                  | $P_m$                | Вт                  |
| Толщина межслоевой изоляции        | $d_{nj}$             | мм                  |
| Толщина обмотки                    | $\delta_i$           | мм                  |
| Толщина катушки                    | $\delta_k$           | мм                  |
| Поверхность охлаждения катушки     | $S_{охл}$            | мм                  |
| Температура перегрева              | $\Delta t_{II}$      | °C                  |

Расчет трансформаторов малой мощности и сглаживающих дросселей (приведенный в последующих подразделах) рекомендуется производить в следующей общей для этих типов изделий последовательности:

- Задание исходных данных.

1. Определение исходных данных, общей схемы и конструктивного решения трансформатора. Расчет общей (габаритной) мощности вторичных обмоток трансформатора.

2. Предварительный расчет (или задание ожидаемого значения) коэффициента полезного действия трансформатора  $\eta$  и определение значения его расчетной мощности  $S_{рас}$ .

3. Выбор конфигурации и материала магнитопровода (типа сердечника).

4. Расчет габаритного параметра магнитопровода  $S_C S_D$  (или  $V_C$ ) на основе предварительных значений максимально допустимой индукции  $B_m$  и плотности тока  $j$  в обмотках.

5. Выбор типоразмера сердечника трансформатора.

• Электрический расчет трансформатора.

6. Определение числа витков обмоток.

7. Оценка потерь в магнитопроводе (в стали).

8. Определение тока холостого хода (первичной обмотки).

9. Расчет токов обмоток трансформатора.

10. Расчет сечений проводов обмоток и значений плотности тока в обмотках.

• Конструктивный расчет трансформатора.

11. Расчет размещения обмоток.

12. Оценка массы обмоток.

13. Оценка массы трансформатора.

- Проверочный расчет трансформатора.

14. Определение сопротивления проводов и падения напряжения в обмотках.

15. Определение потерь в обмотках (в меди) и коэффициента полезного действия трансформатора  $\eta$ .

16. Оценка индуктивности рассеяния и межобмоточной (межвитковой) емкости трансформатора.

- Тепловой расчет трансформатора.

17. Определение температуры трансформатора.

## 2.1. Расчет однофазного трансформатора

Основной задачей расчета трансформатора является определение оптимальных массогабаритных и энергетических характеристик при выполнении заданных требований к его параметрам. Критериями расчета являются: температура нагрева обмоток, падение напряжения на обмотках, коэффициент полезного действия трансформатора и ток холостого хода. Методика расчета, приведенная ниже, приемлема для расчета трансформаторов с напряжением переменного тока промышленных частот ( $50 \text{ Гц}$ ,  $400 \text{ Гц}$ ), а также относительно невысоких частот, используемых в преобразователях импульсных источников питания, и включает следующие этапы.

### А. Задание исходных данных

Исходными данными при расчете трансформатора являются:

- функциональные требования;
- электрическая схема трансформатора;
- напряжение питающей электросети  $U_C$ ;
- напряжение вторичных обмоток  $U_{21}$ ,  $U_{22}$ , ...,  $U_{2K}$  и  $U_{31}$ ,  $U_{32}$ , ...,  $U_{3L}$ ;
- токи вторичных обмоток, работающих в течение двух полупериодов  $I_{21}$ ,  $I_{22}$ , ...,  $I_{2K}$  или одного полупериода  $I_{31}$ ,  $I_{32}$ , ...,  $I_{3L}$ ;
- частота тока питающей сети  $f_C$ ;
- условия работы трансформатора, температура, влажность, давление, вибрация и т. д.

### 1. Расчет мощности вторичных обмоток трансформатора.

В соответствии с назначением трансформатора нужно составить его электрическую схему. В схеме трансформатора необходимо разделить обмотки на обычные и имеющие вывод средней точки [1], т. е. работающие в течение одного полупериода (рис. 2.1).

На основании схемы однофазного трансформатора и значений выходных напряжений и токов определяется максимальное значение габаритной мощности вторичных обмоток:

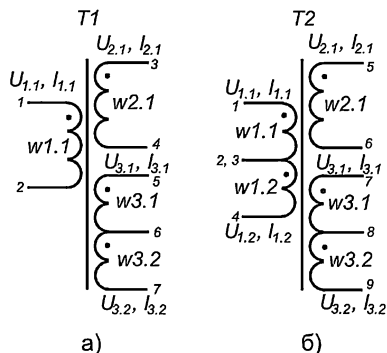


Рис. 2.1. Электрическая схема силового трансформатора малой мощности

$$P_2 = (U_{21}I_{21} + U_{22}I_{22} + \dots + U_{2k}I_{2k}) + 2(U_{31}I_{31} + U_{32}I_{32} + \dots + U_{3L}I_{3L}), \text{ ВА},$$

здесь:  $U_{2k}$ ,  $I_{2k}$  — действующие значения напряжений ( $B$ ) и токов ( $A$ ) в отдельных вторичных обмотках;  $k = 1, \dots, K$ ;  $U_{3l}$ ,  $I_{3l}$  — действующие значения напряжений и токов в обмотках (вторичных) с выводом средней точки,  $l = 1, \dots, L$ .

## 2. Определение расчетной мощности трансформатора.

В общем случае мощность вторичных обмоток может отличаться от мощности первичных. Поэтому в качестве расчетной мощности трансформатора принимается полусумма электромагнитных мощностей первичной и вторичной обмоток трансформатора.

Для определения расчетной мощности трансформатора необходимо задать или найти приближенное значение коэффициента полезного действия  $\eta$  (рис. 2.2а). Ориентировочное значение коэффициента полезного действия  $\eta$ , которое возрастает с увеличением мощности трансформатора, можно приближенно определить из следующего соотношения [1]:

$$\eta = \left(1 + 0,14\sqrt{2f_c/50 - 2}\right) \text{th}\left(1,14 + 0,024\sqrt{\sum P_2}\right).$$

Здесь:  $f_c$  — частота питающей сети,  $f_c < 5000$  Гц;  $P_{21}$ ,  $P_{22}$ , ...,  $P_{2m}$  — мощность вторичных обмоток трансформатора, ВА.

В трансформаторе двухобмоточного типа с отдельной первичной и раздельными вторичными обмотками при работе на чисто активную нагрузку расчетная мощность равна:

$$P_{\text{рас}} = [(1 + \eta) / 2\eta] \sum_{k=1}^K U_{2k} I_{2k} = [(1 + \eta) / 2\eta] \sum_{k=1}^K P_{2k}, \text{ ВА}. \quad (2.1)$$

Расчетную мощность трансформатора  $P_{\text{рас}}$  для схем аналогичных схеме на рис. 2.1а (обмотки  $w_{3.1}$  и  $w_{3.2}$  работают в течение одного полупериода) можно найти из соотношения:

$$P_{\text{рас}} = (\sqrt{2}/4\eta) \cdot [\sqrt{2}(1 + \eta) \sum_{k=1}^K U_{2k} I_{2k} + 2(1 + \sqrt{2}\eta) \sum_{l=1}^L U_{3l} I_{3l}]. \quad (2.2)$$

Для схем с выводом первичной обмотки, аналогичных схеме на рис. 2.1б, расчетная мощность трансформатора  $P_{\text{рас}}$  будет равна:

$$P_{\text{рас}} = (1/2\eta) \cdot [(\sqrt{2} + \eta) \sum_{k=1}^K U_{2k} I_{2k} + 2(1 + \eta) \sum_{l=1}^L U_{3l} I_{3l}], \text{ ВА} \quad (2.3)$$

В тех случаях, когда нагрузкой трансформатора двухобмоточного типа являются линейные цепи переменного тока с известным коэффициентом мощности  $\cos\varphi_{11}$  для определения расчетной мощности можно воспользоваться формулой:

$$P_{\text{рас}} = [\eta + \sqrt{\eta^2 + \cos^2\varphi_2(1 - \eta^2)}] U_{2k} I_{2k} / 2\eta.$$

## 3. Выбор конструкции трансформатора.

Наиболее распространенные типы конструкций трансформаторов приведены в табл. 2.2 (броневая, стержневая или тороидальная конфигурация). В таблицах указаны марки материала магнитопровода и толщина ленты, которые в значительной мере определяют свойства трансформатора. Основными факторами, определяющими конструкцию, являются назначение трансформатора и требования к

Таблица 2.2. Основные типы конструкций ленточных сердечников

| Конструкция сердечника      | Маркировка | Конструктивные характеристики сердечников  |
|-----------------------------|------------|--|
| Стержневая конструкция (СТ) | ПЛ         | П-образные ленточные   |
|                             | ПЛМ        | П-образные ленточные с уменьшенным отношением ширины окна к толщине навивки                            |
|                             | ПЛР        | П-образные ленточные с геометрическими размерами, обеспечивающими наименьшую стоимость трансформаторов |
| Броневая конструкция (БТ)   | ШЛ         | Ш-образные ленточные   |
|                             | ШЛМ        | Ш-образные ленточные с уменьшенным отношением ширины окна к толщине навивки                            |
| Кольцевая конструкция (ОЛ)  | ОЛ         | Кольцевые ленточные  |

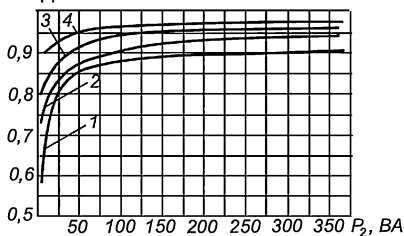
Таблица 2.3. Электромагнитные свойства электротехнических сталей

| Толщина ленты $\delta_c$ , мм | Марка стали | Магнитные удельные потери $P_{уд}$ , Вт/кг, не более |  |  |  | Магнитная индукция $B_m$ , Тл, не менее, при напряженности |                    |                     |
|-------------------------------|-------------|--|--|--|--|--|--------------------|---------------------|
|                               |             | $B_m = 1,5$ Тл;<br>$f_c = 50$ Гц<br>( $P_{1,5/50}$ ) | $B_m = 1,7$ Тл;<br>$f_c = 50$ Гц<br>( $P_{1,7/50}$ ) | $B_m = 1,0$ Тл;<br>$f_c = 400$ Гц<br>( $P_{1,0/400}$ ) | $B_m = 1,5$ Тл;<br>$f_c = 400$ Гц<br>( $P_{1,5/400}$ ) | $H_{ст} = 80$ А/м  | $H_{ст} = 100$ А/м | $H_{ст} = 2500$ А/м |
| 0,5                           | 3411        | 2,45   | —  | —  | —  | —  | —                  | 1,75                |
|                               | 3412        | 2,10   | —  | —  | —  | —  | —                  | 1,80                |
|                               | 3413        | 1,75   | —  | —  | —  | —  | —                  | 1,85                |
|                               | 3414        | 1,50   | —  | —  | —  | —  | —                  | 1,88                |
| 0,35                          | 3411        | 1,75   | —  | —  | —  | —  | —                  | 1,75                |
|                               | 3412        | 1,50   | —  | —  | —  | —  | —                  | 1,80                |
|                               | 3413        | 1,30   | 1,90   | —  | —  | —  | 1,58               | 1,85                |
|                               | 3414        | 1,10   | 1,60   | —  | —  | —  | 1,60               | 1,88                |
|                               | 3415        | 1,03   | 1,50   | —  | —  | —  | 1,61               | 1,90                |
|                               | 3404        | —  | 1,60   | —  | —  | —  | 1,60               | —                   |
|                               | 3405        | —  | 1,50   | —  | —  | —  | 1,61               | —                   |
|                               | 3406        | —  | 1,43   | —  | —  | —  | 1,62               | —                   |
|                               | 3407        | —  | 1,36   | —  | —  | —  | 1,68               | —                   |
|                               | 3408        | —  | 1,30   | —  | —  | —  | 1,71               | —                   |
| 0,27                          | 3414        | 1,03   | —  | —  | —  | —  | 1,60               | 1,85                |
|                               | 3405        | —  | 1,36   | —  | —  | —  | 1,61               | —                   |
|                               | 3406        | —  | 1,27   | —  | —  | —  | 1,62               | —                   |
|                               | 3407        | —  | 1,20   | —  | —  | —  | 1,68               | —                   |
|                               | 3408        | —  | 1,14   | —  | —  | —  | 1,71               | —                   |
| 0,20                          | 3411        | 1,50   | 2,20   | —  | —  | 0,85   | —                  | 1,70                |
| 0,15                          | 3421        | —  | —  | 10,00  | 23,00  | 0,80   | —                  | 1,70                |
|                               | 3422        | —  | —  | 9,00   | 20,00  | 0,95   | —                  | 1,75                |
|                               | 3423        | —  | —  | 8,00   | 19,00  | 1,10   | —                  | 1,82                |
| 0,08                          | 3421        | —  | —  | 10,00  | 22,00  | 0,75   | —                  | 1,70                |
|                               | 3422        | —  | —  | 8,50   | 19,00  | 0,90   | —                  | 1,75                |
|                               | 3423        | —  | —  | 7,50   | 17,00  | 1,05   | —                  | 1,82                |

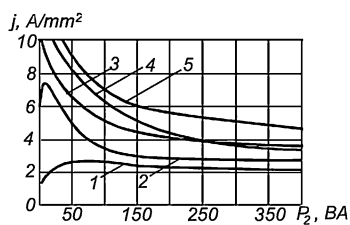
**Таблица 2.4. Зависимость коэффициента  $k_C$  заполнения сечения магнитопровода сталью от толщины ленты**

| Толщина ленты, $\delta$ , мм        | 0,5  | 0,35 | 0,15 | 0,1—0,08 | 0,05     | 0,02     |
|-------------------------------------|------|------|------|----------|----------|----------|
| Коэффициент заполнения сталью $k_C$ | 0,96 | 0,93 | 0,9  | 0,85     | 0,75—0,8 | 0,65—0,7 |

К.П.Д.

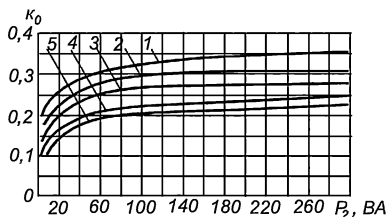


а)

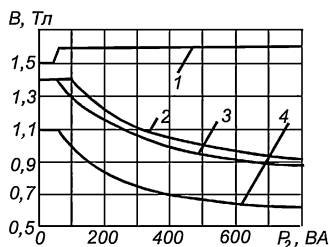


б)

Рис. 2.2. а) зависимость коэффициента полезного действия  $\eta$  трансформатора от выходной мощности: 1 — для броневых и стержневых трансформаторов с магнитопроводом из стали 3411, 3412 толщиной ленты  $\delta = 0,35$  мм, частотой напряжения  $f_C = 50$  Гц; 2 — тех же трансформаторов с магнитопроводом из стали 3423,  $\delta = 0,08$  мм;  $f_C = 400$  Гц; 3 — для тороидальных с магнитопроводом из стали 3423,  $\delta = 0,08$  мм;  $f_C = 1000$  Гц; 4 — тех же трансформаторов с магнитопроводом из стали 3423,  $\delta = 0,08$  мм;  $f_C = 5000$  Гц; б) зависимость плотности тока  $j = f(P_{\text{расч}})$  в обмотках от выходной мощности трансформатора (перегрев  $\Delta T_{\text{пер}} = 50$  °С): 1 — для броневых и стержневых трансформаторов с магнитопроводом из стали Э3412,  $f = 50$  Гц; 2 — для тех же трансформаторов с магнитопроводом из стали 3423,  $f = 400$  Гц; 3 — тороидальных с магнитопроводом из стали 3423,  $f = 1000$ —5000 Гц; 4 — тороидальных с магнитопроводом из стали 3423,  $f = 1000$ —5000 Гц,  $\Delta T$  °С



а)



б)

Рис. 2.3. а) зависимость коэффициента заполнения окна  $k_0 = f(P_{\text{расч}})$  от выходной мощности трансформатора: 1 — для трансформаторов с броневым и стержневым сердечником с напряжением до 100 В, 50 Гц; 2 — тех же трансформаторов с напряжением до 300 В, 50 Гц; 3 — тех же трансформаторов с напряжением до 300 В, 400 Гц; 4 — тороидальных трансформаторов с напряжением до 300 В, 1000 Гц; б) зависимость магнитной индукции  $B = f(P_{\text{расч}})$  в магнитопроводе от выходной мощности трансформатора при перегреве сердечника  $\Delta T_{\text{пер}} = 50$  °С; 1 — для броневых и стержневых трансформаторов с магнитопроводом из стали 3412, частотой напряжения  $f_C = 50$  Гц; 2 — для стержневых с магнитопроводом из стали 3412,  $f_C = 100$  Гц; 3 — для броневых с магнитопроводом из стали 3423,  $f_C = 400$  Гц; 4 — для броневых с магнитопроводом из стали 3423,  $f_C = 1000$  Гц

нему, частота  $f$  электросети или частота  $f_{\Pi}$  преобразования, а также расчетная мощность трансформатора  $P_{\text{рас}}$ . Конструктивное исполнение трансформатора малой мощности может быть открытым, защищенным или закрытым.

Для низкочастотных трансформаторов наиболее приемлемы металлические магнитные материалы (табл. 2.2 и 2.3), которые обладают наивысшими значениями магнитной индукции насыщения, магнитной проницаемости ( $\mu_{\Pi}$  до  $10^5$ ) и температурной стабильностью. Такие материалы имеют низкое удельное сопротивление ( $\rho < 10^{-8}$  Ом·м), что приводит к резкому возрастанию вихревых токов и снижению параметров при повышении частот. Магнитопроводы (сердечники) низкочастотных трансформаторов изготавливаются из изолированных пластин или навиваются из ленты.

#### 4. Определение расчетного габаритного параметра трансформатора.

Для выбранной конструкции трансформатора (и материала сердечника) необходимо выбрать справочные параметры, которые указываются производителем (см. рис. 2.2а,б и 2.3а,б с приближенными значениями параметров). Более точные значения расчетных параметров или параметры неуказанных типов сердечников (в том числе иностранного производства) можно найти на «сайтах» фирм-изготовителей.

Еще один параметр, необходимый для определения типоразмера сердечника трансформатора — коэффициент  $k_C$  заполнения сталью сечения магнитопроводов, выполненных из ленты. Ориентировочные значения  $k_C$  для распространенных толщин стальной ленты указаны в табл. 2.4.

Типоразмер магнитопровода (размеры сердечника) определяется мощностью трансформатора и находится с помощью формулы [1]:

$$S_C S_O = 50 P_{\text{рас}} / f B_m k_C k_O k_{\Phi}, \text{ см}^4 \quad (2.4)$$

здесь:  $S_C$ ,  $S_O$  — сечение соответственно сердечника и окна магнитопровода,  $\text{см}^2$ ;  $P_{\text{рас}}$  — расчетная мощность трансформатора,  $\text{ВА}$ ;  $B_m$  — максимальное значение индукции в сердечнике,  $\text{Тл}$ ;  $j$  — плотность тока в проводах обмоток  $\text{А/мм}^2$ ;  $k_C$  — коэффициент заполнения сталью сердечника;  $k_O$  — коэффициент заполнения окна проводом обмоток;  $k_{\Phi}$  — коэффициент формы (для максимальной длительности импульса или наибольшего возможного коэффициента заполнения), который равен:

$k_{\Phi} = 1,11$  — для синусоидального напряжения;

$k_{\Phi} = \sqrt{\frac{T}{2t_{\text{им}}}}$  — для двухтактных преобразователей с регулируемой шириной импульсов;

пульсов;

$k_{\Phi} = \sqrt{\frac{T}{t_{\text{им}}}}$  — для трансформаторов одноктактных преобразователей с прямым

включением диода;

$k_{\Phi} = \sqrt{\frac{1}{t_{\text{им}}(T - t_{\text{им}})}}$  — для трансформаторов одноктактных преобразователей с

обратным включением диода;

$t_{\text{им}}$ ,  $T$  — соответственно максимальная длительность импульса и период преобразования.

Максимальное значение индукции в сердечнике рекомендуется выбирать в соответствии с кривыми, изображенными на рис. 2.3б, либо на основе данных, рекомендуемых производителем сердечника, который планируется использовать.

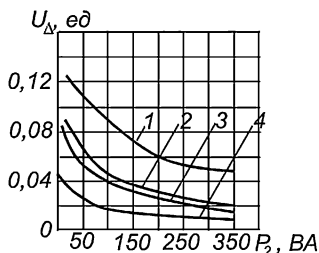


Рис. 2.4. Зависимость относительного падения напряжения  $U\Delta = \Delta U/U = f(P_{расч})$ ,  $B$  на выходе, соответствующее изменению тока от нуля до номинального для трансформаторов: 1 — стержневых ленточных из стали 3412,  $\delta = 0,35$  мм,  $f = 50$  Гц; 2 — броневых, из стали 3423,  $\delta = 0,08$  мм,  $f = 400$  Гц; 3 — тороидальных из сплава 34НKM11,  $\delta = 0,1$  мм,  $f = 1000$  Гц; 4 — кольцевых ферритовых,  $f = 50000$  Гц

### 5. Выбор типоразмера магнитопровода.

На основе полученного значения  $S_C S_O$  выбираем типоразмер магнитопровода и уточняем (выписываем) его конструктивные данные:  $S_C S_O$ ,  $k_C, k_O$ , среднюю длину магнитной силовой линии  $l_C$ , массу  $G_C$ , площадь окна магнитопровода  $S_O$ , удельные потери  $P_{ул}$ .

Для сердечников с особыми габаритным параметром  $S_C S_O$  или размерами, представив  $P_{рас} \approx U_{Экв} I_{Экв}$ , можно отдельно рассчитать площадь сечения магнитопровода  $S_C$  и площадь окна  $S_O$ :

$$S_C \approx 10^4 U_{Экв} / 4 B_m f k_C k_{Ф} w_{1,1}, \text{ см}^2, \quad S_O \approx 2 I_{Экв} w_{1,1} / 10^2 j k_O n_O, \text{ см}^2,$$

где:  $n_O$  — коэффициент учета заполнения части окна сечением обмоток и наличия дополнительных обмоток;  $U_{Экв} \approx U_{11}$  — эквивалентное напряжение, которое можно принять равным напряжению первичной обмотки,  $B$ ;  $I_{Экв} \approx P_{таб} / U_{Экв}$ ,  $A$ ,  $P_{таб} \approx P_{рас}$ .

### Б. Электрический расчет параметров трансформатора

#### 6. Расчет количества витков трансформатора.

Электрический расчет параметров трансформатора производится на основе параметров выбранного сердечника. Основным соотношением для определения числа витков в обмотках трансформатора можно использовать формулу расчета числа витков на один Вольт [11]:

$$w_0 = 10^4 / 4 B_m f S_C k_C k_{Ф}. \quad (2.5)$$

Здесь значение  $B_m$  не должно превышать значение, установленное для расчетов с помощью графика рис. 2.36. Более точно число витков первичной ( $w_{11}$ ) и вторичных ( $w_{2k}$ ,  $w_{3l}$ ) обмоток (полуобмоток) [1] определяется с учетом относительного падения напряжения  $U\Delta = \Delta U/U$  (см. рис. 2.4 или табл. 2.5) на обмотках:

$$w_{11} = 10^4 U_{11} (1 - 0,5 U\Delta) / 4 B_m f S_C k_C k_{Ф}, \quad (2.6)$$

$$w_{2k} = 10^4 U_{2k} (1 - 0,5 U\Delta) / 4 B_m f S_C k_C k_{Ф}, \quad (2.7)$$

$$w_{3l} = 10^4 U_{3l} (1 - 0,5 U\Delta) / 4 B_m f S_C k_C k_{Ф}. \quad (2.8)$$

Здесь:  $U_{11}$ ,  $U_{2k}$ ,  $U_{3l}$  — напряжения соответственно первичной и вторичных обмоток,  $B$ ;  $U\Delta$  — относительное падение напряжения (ориентировочное значение) в обмотках,  $B$ ;  $S_C$  — сечение магнитопровода,  $\text{см}^2$ ;  $f$  — частота, Гц;  $B_m$  —

максимальное значение индукции в сердечнике,  $Tл$ ;  $k_c$  — коэффициент заполнения сталью сердечника;  $k_o$  — коэффициент заполнения окна проводом обмоток;  $k_\Phi$  — коэффициент формы.

**Таблица 2.5. Рекомендуемые расчетные значения коэффициента полезного действия  $\eta_{ном}$ , % и относительного падения напряжения на обмотках  $U_\Delta$ , % на обмотках низкочастотных трансформаторов малой мощности**

| $P_{2ном}$ , ВА  | 20   | 50   | 100  | 150  | 200  | 250  | 300  | 350  | 400  | 450  | 500  | 600  | 800  | 1000 | 1200 |
|------------------|------|------|------|------|------|------|------|------|------|------|------|------|------|------|------|
| $\eta_{ном}$ , % | 75,0 | 81,0 | 84,0 | 87,0 | 88,0 | 89,0 | 90,0 | 91,0 | 92,0 | 92,5 | 93,0 | 94,0 | 95,0 | 96,0 | 96,5 |
| $U_\Delta$ , %   | 20,0 | 14,0 | 10,0 | 8,0  | 7,0  | 6,0  | 5,0  | 4,5  | 4,0  | 3,5  | 3,0  | 2,8  | 2,5  | 2,3  | 2,2  |

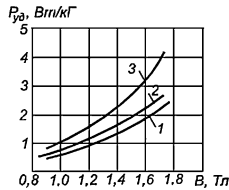
### 7. Оценка потерь энергии в магнитопроводе.

Определяем потери  $P_c$  в магнитопроводе:

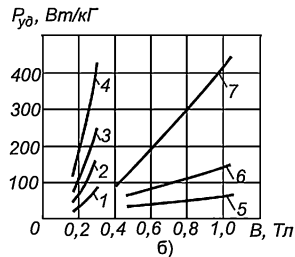
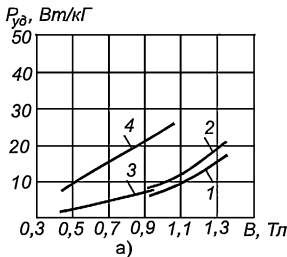
$$P_c = P_{yл} G_c, \text{ Вт}, \quad (2.9)$$

где:  $G_c$  — масса магнитопровода в  $\kappa\Gamma$ ;  $P_{yл}$  — удельные потери в магнитопроводе (массой 1  $\kappa\Gamma$ ),  $\text{Вт}/\kappa\Gamma$ .

Приближенное значение удельных потерь можно найти с помощью графиков на рис. 2.5, 2.6 (либо воспользоваться данными табл. 2.3).



**Рис. 2.5.** Зависимость удельной мощности  $P_{уд}$  потерь в сердечниках от максимальной индукции  $B_t$ :  
1 — из стали 3413,  $\delta = 0,35$  мм,  $f = 50$  Гц; 2 — из стали 3412,  $\delta = 0,35$  мм,  $f = 50$  Гц;  
3 — из стали 3412,  $\delta = 0,5$  мм,  $f = 50$  Гц



**Рис. 2.6.** а) Зависимость удельной мощности  $P_{уд}$  потерь в сердечниках от максимальной индукции  $B_t$  на частотах 400–2400 Гц: 1 — из стали 3423,  $\delta = 0,08$  мм,  $f = 400$  Гц; 2 — из стали 3423,  $\delta = 0,15$  мм,  $f = 400$  Гц; 3 — из сплава 34НКМ11,  $\delta = 0,1$  мм,  $f = 1000$  Гц; 4 — из сплава 34НКМ11,  $\delta = 0,05$  мм,  $f = 2400$  Гц; б) Зависимость удельной мощности  $P_{уд}$  потерь в сердечниках на частотах, больших 5000 Гц: 1 — из феррита 2000НМ3,  $f = 20$  кГц; 2 — из феррита 2000НМ3,  $f = 50$  кГц; 3 — из феррита 2000НМ3,  $f = 75$  кГц; 4 — из феррита 2000НМ3,  $f = 100$  кГц; 5 — из сплава 34НКМ11,  $\delta = 0,05$  мм,  $f = 5$  кГц; 6 — из сплава 34НКМ11,  $\delta = 0,02$  мм,  $f = 10$  кГц; 7 — из сплава 34НКМ11,  $\delta = 0,02$  мм,  $f = 20$  кГц



### 8. Расчет действующего значения тока холостого хода первичной обмотки трансформатора.

Определяем значение тока холостого хода трансформатора, для этого находим его активную составляющую:

$$I_{XXA} = P_C / [U_{11}(1 - 0,5U\Delta)], A, \quad (2.10)$$

где:  $P_C$  — потери в стали, Вт;  $U_{11}$  — напряжение первичной обмотки трансформатора (действующее значение), В;  $U\Delta$  — относительное падение напряжения (см. рис. 2.4, табл. 2.5).

Реактивная составляющая тока холостого хода трансформатора может быть подсчитана по формуле [1]:

$$I_{XXP} \approx H_m l_C 10^{-2} / w_{11} + 0,8 B_m n_3 l_3 10^4 / 2^{0,5} w_{11}, A, \quad (2.11)$$

где:  $H_m$  — эффективное значение напряженности магнитного поля, А/м, соответствующее максимальному значению индукции  $B_m$  в сердечнике (выбирается приближенно по рис. 2.7 или кривой намагничивания выбранного материала);  $l_C$  — средняя длина магнитной силовой линии, см;  $n_3$  — число зазоров (для броневого и стержневого трансформатора  $n_3 = 2$ , для тороидального  $n_3 = 0$ );  $l_3$  — длина немагнитного зазора, обусловленного неидеальностью сопряжения поверхностью поверхности разъемного магнитопровода, приблизительно  $l_3 \approx 0,002$  см;  $w_{11}$  — число витков первичной обмотки.

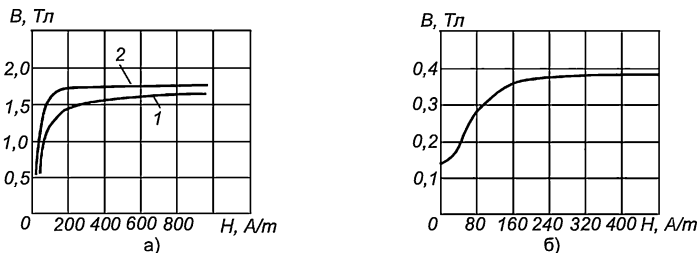


Рис. 2.7. а) зависимость индукции в сердечнике от напряженности поля: 1 — для стали 3412; 2 — для стали 3423; б) зависимость индукции в сердечнике от напряженности поля для феррита 2000HM3

Действующее значение тока холостого хода первичной обмотки равно:

$$I_{XX} = \sqrt{I_{XXA}^2 + I_{XXP}^2}, A. \quad (2.12)$$

### 9. Расчет действующих значений токов обмоток трансформатора и выбор марки проводов.

Действующее значение тока первичной обмотки (полуобмотки) трансформатора находится как сумма составляющих [1], в том числе тока холостого хода:

$$I_{11} = \sqrt{(1/p) \left[ 2 \sum_1^L (I_3 w_{31} / w_{11})^2 + \sum_1^K (I_{2k} w_{2k} / w_{11})^2 + I_{XX}^2 \right]}, \quad (2.13)$$

где:  $p = 2$  для первичной обмотки с выводом нулевой точки (рис. 1б),  $p = 1$  — без вывода первичной обмотки трансформатора;  $l = 1, 2, \dots, L$  — количество вторичных обмоток с выводом средней точки;  $k = 1, 2, \dots, K$  — количество вторичных обмоток без выводов;  $w_{31}$ ,  $w_{2k}$ ,  $w_{11}$  — число витков обмоток.

В случае чисто активной нагрузки трансформатора формула для расчета тока первичной обмотки упрощается:

$$I_{11} = \sqrt{\sum_{n=1}^N (P_{2n}/\eta U_{11})^2 I_{XX}^2}, \quad (2.14)$$

где:  $P_{2n}$  — мощность вторичной обмотки, Вт;  $n$  — номер вторичной обмотки (полуобмотки),  $n = 1, \dots, N$ ;  $\eta$  — коэффициент полезного действия трансформатора, предварительное значение которого можно задать с помощью рис. 2.2а или табл. 2.5.

Для определения поперечного сечения проводов необходимо задаться плотностью тока в соответствии с рекомендациями, приведенными на рис. 2б для максимального перегрева  $\Delta T_{11cp} = 50$  °С. Заметим, что плотность тока  $j$  в обмотках в значительной мере влияет на температуру нагрева трансформатора и должна быть одинаковой, либо выбрана с учетом укладки и охлаждения той или иной обмотки. Площадь  $q$  поперечного сечения проводов равна:

$$q_{11} = I_{11}/j, \quad q_{2k} = I_{2k}/j, \quad q_{3l} = I_{3l}/j, \quad \text{мм}^2. \quad (2.15)$$

где:  $j$  — плотность тока, А/мм<sup>2</sup>.

На основании полученных результатов можно выбрать марку проводов (при напряжениях на обмотках до 500 В). Для распространенных типов проводов допускается рабочая температура: ПЭВ-2 — 105 °С, ПЭТВ-2 — 130 °С, ПСД, ПСДК — 155 °С.

К данным, указанным в табл. П1.28, добавим, что активное сопротивление  $I$  м провода марки ПЭВ-2 можно подсчитать приближенно:

$$R_{1m} \approx 22/[(D_M)^2 \cdot 10^{-3}], \quad \text{Ом},$$

где:  $D_M$  — диаметр провода «по меди» мм.

### 10. Определение конструктивных параметров проводов.

Рассчитав поперечное сечение  $q_i$  проводов всех обмоток (полуобмоток) и выбрав марку провода (по значению поперечного сечения) находим справочные данные: диаметр проводов с изоляцией  $d_i$ , и без нее  $d'_i$ , а также массу  $g_i$  одного метра провода. Затем вычисляем действительную плотность тока  $j$  в каждой обмотке и ее среднее  $j_{cp}$  для трансформатора значение:

$$j_{cp} = \kappa \cdot L \cdot \sqrt{\left( j_{11} \prod_1^K j_{2k} \prod_1^L j_{3l} \right)}, \quad \text{А/мм}^2, \quad (2.16)$$

где:  $j_{11}, j_{2k}, j_{3l}$  — плотность тока первичной и вторичных обмоток, А/мм<sup>2</sup>;  $K$  и  $L$  — количество вторичных обмоток и полуобмоток.

### В. Конструктивный расчет трансформатора

#### 11. Расчет конструкции трансформатора.

Конструктивный расчет трансформатора включает расчет размещения обмоток (с учетом изоляционных прокладок) в конструкции, массу трансформатора и потери энергии. Расчет должен выполняться в соответствии с конкретным расположением проводов, обмоток и других конструктивных элементов трансформаторов, которые могут отличаться от предлагаемых ниже. Предлагаемые расчетные соотношения могут быть использованы либо без изменений, либо с изменениями, соответствующими конкретной конструкции трансформатора.

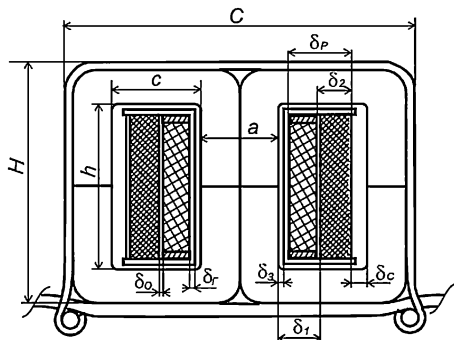


Рис. 2.8. Конструкция обмотки броневого трансформатора с ленточным магнитопроводом

Высота  $h_{0611}$  одного слоя обмотки равна:

$$h_{0611} = h - 2\delta_3 - 2\delta_{ш}, \text{ мм}, \quad (2.17)$$

где:  $\delta_3$  — зазор между гильзой или между каркасом катушки обмотки и сердечником, мм;  $\delta_{ш} = \delta_r$  — толщина стенки каркаса катушки, мм;  $h$  — высота окна, мм.

Для бескаркасной намотки каждый последующий  $i$ -ый слой (например, вторичной обмотки  $w_2$ ) может содержать на несколько витков меньше (возможный сброс витков):

$$h_{062i} = h_{11} - (0,5 - 1)i, \text{ мм},$$

где:  $i$  — номер слоя.

В случае применения каркасной конструкции  $h_{0611} = h_{06}$ .

Количество витков в слое обмотки определяется с учетом плотности намотки (с помощью коэффициента укладки  $k_{y2i}$ ) и с округлением до ближайшего меньшего числа:

$$w_{c11} = h_{0611} k_{y1} / d_{11}; \quad w_{c2i} = h_{062i} k_{y2i} / d_{2i}; \quad (2.18)$$

где:  $d_{11}$ ,  $d_{2i}$  — диаметр провода с изоляцией соответственно первого слоя первичной обмотки и  $i$ -го слоя вторичной обмотки, мм;  $k_{y1}$ ,  $k_{y2i}$  — коэффициенты укладки обмоток.

Таблица 2.6. Рекомендуемые расчетные значения коэффициента укладки провода в слое обмотки

| Толщина провода $d$ , мм  | 0,2 | 0,2—0,5 | 0,5—0,8 | 0,8—1 | 1    |
|---------------------------|-----|---------|---------|-------|------|
| Коэффициент укладки $k_U$ | 0,9 | 0,93    | 0,95    | 0,9   | 0,85 |

Обмотки с выводом средней точки наматываются, как правило, в два провода:

$$w_{c2i} = h_{062i} k_{y2i} / 2d_{2i}. \quad (2.19)$$

Число слоев в каждой обмотке равно:

$$n_{c11} = p_1(w_{11} / w_{c11}) / m_1; \quad n_{c2i} = p_2(w_{2i} / w_{c2i}) / m_1, \quad (2.20)$$

где:  $m_1$  — число катушек, в трансформаторе броневого типа  $m = 1$ , стержневого —  $m = 2$ ;  $p = 1$  для обмотки в два провода с выводом средней точки или без вывода,  $p = 2$  в противном случае.

Выбрав изоляцию обмоток в зависимости от их рабочего напряжения и диаметра проводов, произведем расчет размеров обмоток. Толщина (сечения) первичной обмотки  $\delta_1$  и вторичных обмоток  $\delta_{2i}$  с коэффициентом неплотности намотки слоев, равным 1,2:

$$\delta_1 \approx 1,2n_{C11}d_{11}, \text{ мм}, \quad \delta_{2i} \approx 1,2n_{C12}d_{2i}, \text{ мм}. \quad (2.21)$$

В результате общий радиальный размер всех обмоток катушки будет составлять величину:

$$\delta_p = \delta_1 + \sum_{i=1}^p \delta_{2i} + (p+1)\delta_o, \text{ мм}, \quad (2.22)$$

где:  $\delta_o$  — толщина прокладки между обмотками катушки, мм;  $p = 1$  для обмотки в два провода с выводом средней точки или без вывода,  $p = 2$  в противном случае.

После расчета общего сечения обмоток катушки трансформатора можно оценить оставшееся свободное место или зазор  $\delta_c$  в окне магнитопровода:

- $\delta_c \approx c - (\delta_p + \delta_1 + \delta_3)$ , мм — в броневом трансформаторе,
- $\delta_c \approx c - 2(\delta_p + \delta_1 + \delta_3)$ , мм — в стержневом трансформаторе,

где:  $\delta_3$  — зазор между гильзой или между каркасом катушки и сердечником, мм;  $\delta_1 = \delta_{\text{ш}}$  — толщина стенки (гильзы) каркаса катушки, мм;  $c$  — ширина окна, мм.

## 12. Проверочный расчет трансформатора малой мощности.

Проверочный расчет включает расчет активного и реактивного сопротивлений обмоток и потерь в трансформаторе, т. е. коэффициента полезного действия. Вместе с этим, могут быть определены размеры, масса трансформатора и характеристики теплового режима.

Средняя длина обмотки трансформатора кроме прочего определяется ее положением на катушке, т. е. величиной условного радиуса  $r_{Cp}$  закругления витка, который находится как:

$$r_{Cp1} \approx \delta_3 + \delta_1 + \delta_1/2, \text{ мм} \text{ — для первичной обмотки}, \quad (2.23)$$

$$r_{Cp2i} \approx \delta_3 + \delta_1 + i\delta_o + \delta_1 + \left(\sum_{i=1}^i \delta_{2i}\right) - \delta_{2i}/2, \text{ мм} \text{ — для } i\text{-ой вторичной обмотки},$$

где:  $i$  — номер вторичной обмотки.

Отсюда средняя длина витка обмотки трансформатора может быть найдена с помощью соотношения:

$$l_{Cp} \approx 2(a + b + \pi r_{Cp})10^{-3} \text{ м}, \quad (2.24)$$

где:  $a$  и  $b$  — размеры стержня магнитопровода в мм;  $r_{Cp}$  — условный радиус закругления витка, мм.

Активное сопротивление  $i$ -ой обмотки при максимальной температуре окружающей среды равно:

$$r_1 = l_{Cp1}w_1k_fk_f/57q_1, \text{ Ом}, \quad (2.25)$$

$$r_{2i} = l_{Cp2i}w_1k_fk_f/57q_{2i}, \text{ Ом}, \quad (2.26)$$

где:  $k_f = 1 + 0,004(T_C + \Delta T - 20)$  — температурный коэффициент удельного сопротивления материала проводников;  $T_C$  — максимальная температура окружающей

среды, °C,  $\Delta T = 50$  °C — максимальная температура перегрева обмоток, °C;  $k_f$  — коэффициент увеличения сопротивления провода в зависимости от частоты преобразования напряжения. На частотах меньших 10 кГц,  $k_f \approx 1$ .

Относительное значение активной составляющей  $u_{кЗА}$  напряжения короткого замыкания (выраженное в относительных единицах) составляет величину:

$$u_{кЗА} = (r_1 + r'_{2i}) I_{11} / U_{11}, \text{ отн. ед.}, \quad (2.27)$$

где:  $r'_{2i} = r_{2i}(w_1/w_{2i})^2$  — активное сопротивление  $i$ -ой вторичной обмотки, приведенное к первичной обмотке трансформатора, Ом;  $U_{11}$  и  $I_{11}$  — номинальные значения напряжения и тока первичной обмотки.

Относительное значение реактивной составляющей  $u_{кЗР}$  напряжения короткого замыкания трансформаторов броневые и стержневого типа равно [1]:

$$u_{кЗР} = \frac{2\pi^2 \mu_0 f I_{11} w_1^2}{U_{11} h_{об} s} \times \left( \delta_0 + \frac{\sum_{i=1}^p \delta_{2i} + p\delta_0}{3} \right) \times \frac{I_{ср1} + \sum_{i=1}^p I_{ср2i}}{p+1}, \text{ отн. ед.}, \quad (2.28)$$

где:  $\mu_0 = 4\pi \cdot 10^{-7} U$ ,  $\Gamma_{нм}$  — магнитная постоянная;  $s$  — число стержней;  $p = 1$  для обмотки в два провода с выводом средней точки или без вывода,  $p = 2$  в противном случае;  $h_{об}$  — высота обмотки, мм.

Относительное значение напряжения короткого замыкания равно:

$$u_{кЗ} = [(u_{кЗА})^2 + (u_{кЗР})^2]^{0,5}, \text{ отн. ед.} \quad (2.29)$$

В результате можно оценить изменение напряжения (просадку) при изменении нагрузки от нуля до номинального:

$$u\Delta = u_{кЗА} \cos\varphi_2 + u_{кЗР} \sin\varphi_2, \text{ отн. ед.}, \quad (2.30)$$

где:  $\varphi_2$  — угол между напряжением и током во вторичной цепи трансформатора. При активной нагрузке  $u\Delta = u_{кЗА}$ , а во многих практических случаях для источников питания можно принять  $\varphi_2 \approx 0$ .

Найденное значение  $u\Delta$  падения напряжения должно соответствовать величине, которая была выбрана в начале расчета с помощью рис. 2.4.

### 13. Определение потерь в обмотках трансформатора (меди).

Потери в меди первичной,  $i$ -ой вторичной обмотки можно определить с помощью выражений:

$$P_{m1} = I_{11}^2 r_1, \quad P_{m2i} = I_{2i}^2 r_{2i} \quad (2.31)$$

Суммарные потери в меди обмоток будут равны:

$$P_m = P_{m1} + \sum_{i=1}^p P_{m2i}. \quad (2.32)$$

### 14. Определение общих потерь в трансформаторе (в меди и стали).

Коэффициент полезного действия трансформатора:

$$\eta_{тп} = \left( \sum_{i=1}^p P_{2i} \right) / \left( P_m + P_c + \sum_{i=1}^p P_{2i} \right), \quad (2.33)$$

где:  $\sum_{i=1}^p P_{2i}$  — суммарная активная мощность в нагрузке, Вт.

**15. Определение массы обмоток.**

Масса (меди) первичной и  $i$ -ой вторичной обмоток равна:

$$G_{M1} \approx w_1 l_{Cp} g_1 \cdot 10^{-3}, \text{ кг}, \quad G_{M2i} \approx w_{2i} l_{Cp2i} g_{2i} \cdot 10^{-3}, \text{ кг}, \quad (2.34)$$

здесь:  $g_1, g_{2i}$  — масса одного метра провода каждой из обмоток, г;  $w_1, w_{2i}$  — количество витков первичной и ( $i$ -ой) вторичной обмотки. Если обмотки предназначены для питания симметричным напряжением и имеют нулевой (средний) вывод, то величину числа витков удваивают:

$$w_1 = 2w_{11}, \quad w_{2i} = 2w_{2i}$$

В результате общая масса меди всех обмоток составит величину:

$$G_M = G_{M1} + \sum_{i=1}^p G_{M2i}. \quad (2.35)$$

Коэффициент  $k_0$  заполнения окна магнитопровода медью определяется соотношением:

$$k_0 = 10^{-2} (q_{11} w_1 + \sum_{i=1}^p q_{2i} w_{2i}) / S_0, \quad (2.36)$$

здесь:  $q_{11}, q_{2i}$  — площадь сечения соответствующих проводов обмоток,  $\text{мм}^2$ ;  $S_0$  — площадь окна,  $\text{см}^2$ .

Массу изоляции можно определить точно на основе расчета объема материала катушки и изоляционных прокладок, либо приближенно оценить с помощью выражения:

$$G_{Из} \approx (1 - k_0) G_M g_{Из} k_{Из} / 8,9 k_0, \text{ г}, \quad (2.37)$$

где:  $g_{Из} \approx 1 \text{ г/см}^3$  — удельная масса изоляционных материалов в трансформаторе;  $k_{Из} \approx 0,7$ .

Масса трансформатора равна:

$$G_T = G_M + G_{Из} + G_C, \quad (2.38)$$

где:  $G_C$  — масса магнитопровода.

**16. Тепловой расчет трансформатора.**

Тепловой расчет трансформатора предназначен для определения температуры трансформатора при максимальной температуре окружающей среды и максимальных потерях энергии в трансформаторе (при максимальной нагрузке). Как известно температура трансформатора зависит от его общей поверхности охлаждения, уровня теплоотдачи (за счет конвекции или с принудительной вентиляцией и так далее) и разности температур. Здесь приводится упрощенный вариант методики теплового расчета. Для более точного расчета рекомендуется использовать методику, приведенную, например в [11].

Поверхность охлаждения катушки  $S_{ОхлК}$  и сердечника  $S_{ОхлС}$  трансформатора броневого конструкции можно найти с помощью соотношений [1]:

$$S_{ОхлК} \approx 2h_{Об} [a + \pi(c - 4)] 10^{-6}, \text{ м}^2, \quad (2.39)$$

$$S_{ОхлС} \approx 2[b(C + H) + a(C + h) + hb] 10^{-6}, \text{ м}^2, \quad (2.40)$$

здесь:  $h_{Об}$  — высота (ширина) обмотки, мм;  $a$  — ширина стержня (сечения) трансформатора, мм;  $c$  — ширина окна, мм;  $C$  — ширина магнитопровода, мм;  $b$  — толщина магнитопровода, мм;  $H$  — высота магнитопровода, мм.

Поверхность охлаждения катушек  $S_{\text{ОхлК}}$  и сердечника  $S_{\text{ОхлС}}$  трансформатора стержневой конструкции можно определить с помощью соотношений [1]:

$$S_{\text{ОхлК}} \approx 2h_{\text{Об}}[2a + b + 2\pi(c/2 - 2)]10^{-6}, \quad (2.41)$$

$$S_{\text{ОхлС}} \approx 2[2Ca + b(C + 2a)]10^{-6}. \quad (2.42)$$

Общая поверхность охлаждения трансформатора равна:

$$S_{\text{Охл}} = S_{\text{ОхлК}} + S_{\text{ОхлС}}.$$

На основании рассчитанных параметров можно оценить температуру перегрева трансформатора:

$$\Delta T \approx (P_{\text{С}} + P_{\text{М}})/\alpha_{\text{T}}S_{\text{Охл}}, \quad (2.43)$$

где:  $\alpha_{\text{T}}$  — коэффициент теплоотдачи, который определяется многими факторами и, прежде всего, естественным или принудительным (с помощью вентилятора) способом охлаждения трансформатора. Кроме того, коэффициент теплоотдачи зависит от конструкции трансформатора, его расположения в источнике питания и устройстве. Для приближенной оценки температуры трансформатора можно использовать ориентировочное значение коэффициента теплоотдачи для естественного охлаждения трансформатора путем конвекции  $\alpha_{\text{T}} = (11-13) \text{ Вт}/(\text{м}^2 \cdot ^\circ\text{С})$ .

## 2.2. Особенности расчета трансформаторов преобразователей импульсных источников питания

Трансформаторы преобразователей напряжения иногда называют импульсными трансформаторами (не следует путать их со специальными импульсными трансформаторами). Методика расчета трансформаторов преобразователей напряжения аналогична расчетам трансформаторов малой мощности напряжения электросети общего назначения, но имеет ряд отличий, обусловленных несинусоидальной формой напряжения и тока, высокой частотой преобразования и применением специальных магнитных материалов.

Известно, что важнейшими характеристиками магнитопроводов, определяющими предельные частоты преобразования и в конечном итоге размеры трансформаторов, являются малые удельные потери  $P_{\text{Ул}}$  в магнитопроводе на высоких частотах и высокая индукция насыщения  $B_{\text{С}}$ . В качестве магнитопроводов трансформаторов высокочастотных преобразователей и стабилизаторов широко применяются ферриты, которые являются магнитными материалами с меньшей, чем у металлов магнитной проницаемостью ( $\mu_{\text{н}}$  не превышает значений  $5 \cdot 10^4$ ) и магнитной индукцией насыщения, но значительно более высоким удельным сопротивлением ( $\rho$  достигает значений  $10^{14} \text{ Ом} \cdot \text{м}$ ).

В последующих разделах книги, посвященных преобразователям, рассматриваются вопросы, частично касающиеся расчета трансформатора и дросселя. В частности, при расчетах преобразователей находятся необходимые для дальнейшего расчета значения коэффициента трансформации, напряжения и тока нагрузки, а также индуктивности дросселя фильтра и другие параметры.

Расчет импульсных трансформаторов преобразователей производится в порядке, аналогичном последовательности расчета маломощных трансформаторов низкой частоты.

### 1. Расчет мощности вторичных обмоток трансформатора.

Для выбора размера магнитопровода трансформатора необходимо найти величину габаритной мощности  $P_{\text{рас}}$ . В большинстве случаев для этого применяются формулы (2.1—2.3), где вместо действующих значений напряжений и токов синусоидальной формы используются амплитудные значения прямоугольных импульсов. В формуле (2.4) для определения габаритного типоразмера  $S_c S_o$ , характеризующего электромагнитную мощность трансформатора, для учета формы напряжений в импульсном трансформаторе используется коэффициент формы  $k_{\text{ф}}$ . Однако для оригинальных схем преобразователей и трансформаторов приведенные формулы могут оказаться неприемлемыми. В этом случае для расчета габаритной мощности можно найти эффективные (действующие значения, усредненные на периоде) значения напряжений и токов трансформатора. Для расчетов эффективного значения мощности необходимы исходные данные, которые получены в результате расчета преобразователя:

- Частота преобразования  $f_{1\text{п}}$ , и коэффициент заполнения  $\gamma$ ;
- Амплитудное значение напряжения на первичной обмотке трансформатора (с учетом падения напряжения на ключах и других элементов):

$$U_{1\text{mmin}} = U_{\text{Вхmin}} - U_{\text{Кл11}}, B, \quad (2.44)$$

где:  $U_{\text{Кл11}}$  — напряжение на открытом ключевом элементе или транзисторе в режиме насыщения,  $B$ .

- Амплитудное значение напряжения на вторичной обмотке трансформатора (с учетом падения напряжения на диодах и других элементах):

$$U_{2\text{mmin}} = (U_{11} + \Delta U_{\text{Др}} + \Delta U_{\text{VD}}) / \gamma_{\text{max}}, B, \quad (2.45)$$

где:  $\Delta U_{\text{Др}} = R_{\text{Др}} I_{11}$  — падение напряжения на дросселе  $L_{\text{Ф}}$ , если дроссель имеется,  $B$ ;  $R_{\text{Др}}$  — сопротивление обмотки дросселя, Ом;  $\gamma_{\text{max}}$  — максимальное значение коэффициента заполнения.

- Коэффициент трансформации:  $n_{\text{Тр}} = n_{21} = w_2 / w_1$  (отношение числа витков вторичной обмотки трансформатора к числу витков первичной обмотки).

Падение напряжения в дросселе на предварительном этапе расчета можно выбрать из следующих соотношений:

$$\Delta U_{\text{Др}} \approx 0,1 B \text{ — при } U_{11} \leq 5 B; \quad \Delta U_{\text{Др}} \approx 0,2 B \text{ — при } U_{11} > 5 B.$$

$\Delta U_{\text{VD}}$  — падение напряжения на выпрямительных диодах (двух для мостовой схемы выпрямителя и одного для двухполупериодной с выводом средней точки,  $B$ ). Предварительно можно принять  $\Delta U_{\text{VD}} = (0,3—0,7) B$ .

Эффективные значения напряжений на первичной и на вторичной обмотках трансформатора можно определить с помощью соотношений:

$$U_{1\text{эф}} \approx U_{1\text{mmin}} \sqrt{\gamma_{\text{max}}}, B; \quad U_{2\text{эф}} \approx U_{2\text{mmin}} \sqrt{\gamma_{\text{max}}}, B. \quad (2.46)$$

Эффективные значения токов во вторичной и первичной обмотках трансформатора:

$$I_{2\text{эф}} \approx I_{11} \sqrt{\gamma_{\text{max}}}, A; \quad I_{1\text{эф}} \approx I_{2\text{эф}} n_{21}, A. \quad (2.47)$$

Если ток в обмотке трансформатора присутствует только в течение одного полупериода, то эффективное значение  $I_{\text{эф}}$  нужно уменьшить в 2 раза.



## 2. Определение расчетной мощности трансформатора.

Габаритную мощность трансформатора можно оценить с помощью соотношения:

$$P_{\text{рас}} \approx \left[ \sum_{k=1}^K (U_{1kЭФ} I_{1kЭФ}) + \sum_{m=1}^M (U_{2mЭФ} I_{2mЭФ}) \right] / 2\eta, \quad (2.48)$$

где:  $U_{1kЭФ}$ ,  $I_{1kЭФ}$ ,  $U_{2mЭФ}$ ,  $I_{2mЭФ}$  — значения тока,  $A$  и напряжения,  $B$  всех первичных и вторичных обмоток трансформатора;  $k = 1, 2, \dots, K$ ;  $m = 1, 2, \dots, M$ .

## 3. Выбор конструкции трансформатора.

Отечественными и иностранными производителями изготавливается множество конструкций магнитопроводов из разных марок ферритов. Наиболее часто в источниках питания используются броневые, стержневые, кольцевые и чашечные конструкции. В табл. 2.7 приведены распространенные марки магнитомягких ферритов, используемые в импульсных источниках питания. На основе ферритов изготавливаются магнитопроводы (сердечники) стандартных размеров и форм.

Следует иметь в виду, что значение индукции насыщения  $B_s$  большинства ферритов зависит от температуры и других факторов и для мощных преобразователей максимальная индукция  $B_m$  выбирается меньше, чем паспортное значение индукции насыщения  $B_s$  (см. рис. 2.6б). Значение максимальной индукции  $B_m$  определяется симметричностью режима работы трансформатора и в двухтактных схемах, нагруженных на симметричный выпрямитель может быть выбрана  $B_m \leq 0,75B_s$ . В одноконтном режиме работы трансформатора максимальное значение индукции  $B_m$  следует выбирать с учетом возможной несимметрии перемагничивания (а также других параметров, таких, как повышенная температура, остаточная индукция  $B_r$ , увеличение тока намагничивания при «заходе» в процессе работы на «колени» петли гистерезиса, разброс магнитной проницаемости). В силу того, что перемагничивание магнитопровода происходит по частному циклу, в

Таблица 2.7. Области применения магнитомягких ферритов

| Марки магнитомягких ферритов  | Свойства  | Применение  |
|---|---|---|
| 1000НМ, 1500НМ, 2000НМ, 3000НМ, 100НН, 400НН, 400НН1, 600НН, 1000НН, 2000НН | Высокие $\mu$ и $\text{tg}\alpha$ . Для слабых и сильных магнитных полей на частотах до 30 МГц      | Сердечники для радиоэлектронной аппаратуры и аппаратуры проводной дальней связи     |
| 700НМ, 1000НМ3, 1500НМ1, 1500НМ3, 2000НМ1, 100ВН, 150ВН                     | Термостабильные ферриты с высокими $\mu$ и добротностью   | Кольцевые, стержневые и броневые сердечники и сердечники для антенн                 |
| 4000НМ, 600НМ1, 6000НМ1, 10000НМ, 20000НМ                                   | Высокая $\mu$   | Сердечники для трансформаторов преобразователей, делителей напряжения и других      |
| 2500НМС1, 3000НМС   | Малый $\text{tg}\alpha$ в сильных электромагнитных полях, повышенная $\mu$ при высоких температурах | Сердечники ТВС, импульсных трансформаторов, преобразователей постоянного напряжения |
| 300НН1, 300НН11, 350НН1, 450НН1, 1000НН1, 1100НН1, 1100НН11                 | Повышенное значение и температурная стабильность импульсной магнитной проницаемости                 | Кольцевые и стержневые сердечники специальных импульсных трансформаторов.           |

Таблица 2.8. Силовые марки марганец-цинковых ферритов

| Марка феррита | Удельные объемные потери, $P_{уд}$ , мкВт/(см <sup>3</sup> · Гц) |       |                          |                       | Остаточная индукция $B_r$ , Тл при $H_m$ , А/м | Коэрцитивная сила $H_c$ , А/м | Эффективная магн. прониц. $\mu_{эф}$ | Индукция насыщ., $B_s$ , Тл, (не менее) при $H_a = 240$ А/м (при температуре $T$ , °С) |
|---------------|--|-------|--------------------------|-----------------------|--|-------------------------------|--------------------------------------|--|
|               | При температуре, $T$ , °С  |       | При индукции, $B_m$ , Тл | На частоте, $f$ , кГц |  |                               |                                      |  |
|               | 25±10  | 100±3 |                          |                       |  |                               |                                      | 100±3  |
| 2500НМС1      | 10,5   | 8,7   | 0,2                      | 16                    | 0,1<br>(при 800 А/м)                           | 16                            |                                      | 0,29   |
| 2500НМС2      | 8,5  | 6,7   | 0,2                      | 16                    |  | 16                            |                                      | 0,33   |
| 2500НМС5      | 9,0  | 7,6   | 0,2                      | 100                   | 0,1<br>(при 1200 А/м)                          | 12                            | 2000±500                             | 0,31   |
| 3000НМС       | 2,5  | —     | 0,1                      | 16                    |  |                               |                                      | —  |

расчетах рекомендуются использовать значения  $\Delta B_m = B_m - B_r$ . Более того, во многих случаях, определяемых конкретными условиями работы трансформатора, целесообразно использовать магнитопровод с зазором.

#### 4. Определение расчетного габаритного параметра трансформатора.

Параметр, характеризующий электромагнитную мощность трансформатора находится по (2.4). Если расчет габаритной мощности производился по выражениям (2.44—2.48), то габаритный параметр равен:

$$S_C S_O \geq 50 P_{рас} / (f_{1р} \Delta B_m \eta_{Тр} j k_C k_O), \text{ см}^4, \quad (2.49)$$

здесь:  $S_C$ ,  $S_O$  — сечение соответственно сердечника и окна магнитопровода, см<sup>2</sup>;  $P_{рас}$  — расчетная мощность трансформатора, ВА;  $f_{1р}$  — частота преобразования Гц;  $\Delta B_m = B_m$ , Тл — максимальный диапазон изменения индукции в сердечнике с симметричным режимом работы трансформатора и  $\Delta B_m = B_m - B_r$  — в случае одноктных преобразователей с несимметричным режимом;  $\eta_{Тр}$  — коэффициент полезного действия трансформатора;  $j$  — плотность тока в проводах обмоток А/мм<sup>2</sup>;  $k_C$  — коэффициент заполнения стальной сердечника;  $k_O$  — коэффициент заполнения окна проводом обмоток;  $k_\Phi$  — коэффициент формы равен 1.

Коэффициент полезного действия трансформатора на предварительном этапе рекомендуется принять равным:

$$\eta_{Тр} \approx 0,93 \text{ — для } P_{11} \leq 10 \text{ Вт};$$

$$\eta_{Тр} \approx 0,95 \text{ — для } 10 < P_{11} \leq 50 \text{ Вт};$$

$$\eta_{Тр} \approx 0,97 \text{ — для } P_{11} > 50 \text{ Вт}.$$

Плотность тока  $j$  в обмотках трансформатора преобразователей рекомендуется выбирать в зависимости от условий его охлаждения и конструкции, а также допустимого перегрева. На этапе предварительного расчета можно воспользоваться типичной зависимостью плотности тока от выходной мощности трансформатора (табл. 2.9).

**Таблица 2.9. Плотность тока (рекомендуемая) в обмотках импульсного трансформатора**

|                                   |      |      |       |        |                |
|-----------------------------------|------|------|-------|--------|----------------|
| Выходная мощность, Вт             | 1—7  | 8—15 | 16—40 | 41—100 | 101—200 и выше |
| Плотность тока, А/мм <sup>2</sup> | 7—12 | 6—8  | 5—6   | 4—5    | 4—4,5          |

Коэффициент, учитывающий эффективное заполнение площади поперечного сечения сердечника магнитопровода для ферритов и большинства других композитных материалов равен:  $k_C = 1$ .

Значения коэффициента  $k_M$ , учитывающего степень заполнения окна сердечника медью обмоток, определяется конструкцией (типом) магнитопровода. Для неразрезных кольцевых сердечников (см. рис. 2.9) рекомендуется задать коэффициент  $k_M$  равным:

$$k_M = (0,25—0,5) \text{ — при } P_{11} > 15 \text{ Вт};$$

$$k_M = (0,15—0,25) \text{ — при } P_{11} \leq 15 \text{ Вт}.$$

### 5. Выбор типоразмера магнитопровода.

Выбор магнитопровода осуществляется в соответствии с частотой преобразования, мощностью, схемой и полученным значением габаритного типоразмера  $S_C S_D$ . В качестве магнитопровода допускается применение пакета из двух или трех и так далее сердечников кольцевой конструкции.

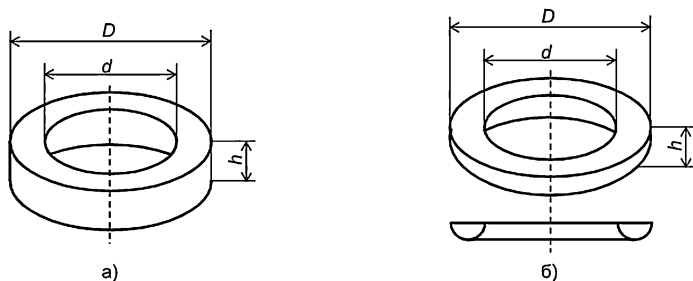


Рис. 2.9. Кольцевые сердечники с прямоугольным (а) и круглым сечением (б)

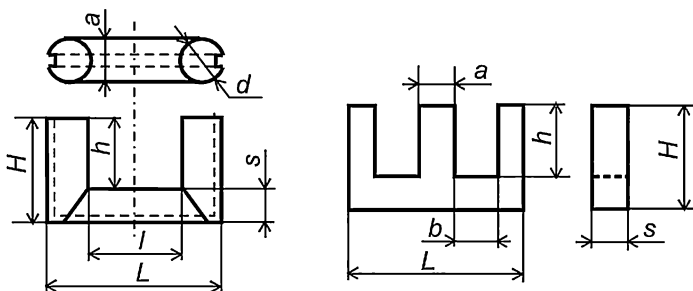


Рис. 2.10. Ферритовые магнитопроводы для трансформаторов стержневой и броневой (Ш-образной) конструкций

### 6. Расчет количества витков трансформатора.

После выбора материала магнитопровода, его конструкции, а также типоразмера производится расчет числа витков  $w_{11}$ ,  $w_{2к}$ ,  $w_{3л}$  в обмотках трансформатора. Для расчета можно воспользоваться общими формулами (2.6), (2.7), (2.8), приведенными в начале раздела для трансформаторов малой мощности.

Для сердечника с симметричным режимом работы трансформатора, необходимо использовать формулу (2.4) с амплитудным значением индукции  $B_m$ , Тл. В случае расчета преобразователей с несимметричным режимом работы трансформатора (однотактных) необходимо применять (2.49) с учетом максимального диапазона изменения индукции  $\Delta B_m = (B_m - B_r)$ .

Для высокочастотных трансформаторов ( $f_{1п} > 40-60$  кГц) падением напряжения  $\Delta U$  в обмотках трансформатора можно пренебречь. В формулах расчета витков для соответствующей коррекции результатов введен коэффициент формы  $k_{Ф}$ , с помощью которого осуществляется учет режима работы трансформатора при прямоугольной форме напряжения. При этом следует указать максимально возможную длительность импульса  $t_{и\max} = k_3 T_{1п}$  (здесь:  $k_3$  — коэффициент заполнения,  $T_{1п}$  — период повторения частоты преобразования), которая равна:

$t_{и\max 1} = (0,9-1) T_{1п}$  — для трансформаторов двухтактных преобразователей с регулируемой шириной импульсов,  $k_{Ф1} = \sqrt{T_{1п}/2t_{и}}$ ;

$t_{и\max 2} = (0,4-0,5) T_{1п}$  — для однотактных преобразователей с прямым включением диода,  $k_{Ф2} = \sqrt{T_{1п}/2t_{и}}$ ;

$t_{и\max 3} = (0,3-0,4) T_{1п}$  для однотактных преобразователей с обратным включением диода,  $k_{Ф3} = \sqrt{T_{1п}/[t_{и}(T_{1п} - 2t_{и})]}$ .

После расчета количества витков следует подсчитать индуктивность первичной обмотки трансформатора и сравнить ее значение с заданным (по результатам расчета преобразователя), например критическим  $L_{кр}$  значением:

$$L_{11} = (\mu_0 \mu_{эф} w_{11}^2 S_C k_C) / l_C \geq L_{кр}, \text{ Гн}, \quad (2.50)$$

здесь:  $\mu_0$  — абсолютная магнитная проницаемость вакуума,  $\mu_0 = 4\pi \cdot 10^{-7}$ ;  $\mu_{эф}$  — эффективное значение магнитной проницаемости магнитопровода;  $S_C$  — сечение магнитопровода,  $m^2$ ;  $k_C$  — коэффициент заполнения материала магнитопровода;  $l_C$  — длина средней магнитной силовой линии,  $m$ .

В случае невыполнения условия (2.50), следует увеличить количество витков  $w_{11}$ , если это возможно, либо выбрать больший типоразмер  $S_C S_0$  магнитопровода.

### 7. Оценка потерь энергии в магнитопроводе.

После выбора типа и размера сердечника можно оценить потери  $P_C$  в магнитопроводе.

Удельные потери в магнитопроводе можно определить с помощью выражения:

$$P_C \approx P'_{у\lambda G} G_C, \text{ Вт}, \quad (2.51)$$

где:  $G_C$  — масса магнитопровода,  $кг$ ;  $P'_{у\lambda G} \approx P_{у\lambda G}(f_{1п}/f_{1л})^\alpha \times (B_m/B_{л})^\beta \times (1 + kT)$ ;  $\alpha$ ,  $\beta$ ,  $k$  — коэффициенты поправки значения удельной мощности потерь в зависимости от частоты, индукции и температуры,  $\alpha = 1,8$  для электротехнических сталей,  $\alpha = 1,4$  для пермалоя 34НКМП,  $\alpha = 1,1$  для феррита 2000НМ3;  $f_{1п}$  — частота преобразования;  $f_{1л}$ ,  $B_{л}$  — частота и индукция, для которых указывается паспортное значение  $P_{у\lambda}$ ;  $T$  — температура сердечника,  $^{\circ}C$ ;  $B_m$  — максимальное значение индукции, Тл.

Отдельные производители указывают удельные потери для единичного «элементарного» объема  $P_{yлV}$ , Вт/м<sup>3</sup> · Гц магнитопровода. В этом случае:

$$P_C \approx P'_{yлV} V_C, \text{ Вт}, \quad (2.52)$$

$$P'_{yл} \approx P_{yлV} (f_{IIp} / f_{II})^\alpha \times (B_m / B_{II})^\beta \times (1 + kT),$$

где:  $V_C$  — объем магнитопровода;  $P_{yлV}$  — удельная мощность потерь элементарного объема при указанных частоте  $f_{II}$  индукции  $B_m$  и температуре  $T$ , °С (справочный параметр).

Потери в магнитопроводе (рис. 2.11, 2.12) на высоких частотах могут привести к разогреву сердечника (в случае отсутствия его охлаждения) до температуры, превышающей температуру Кюри. При этом материал магнитопровода теряет

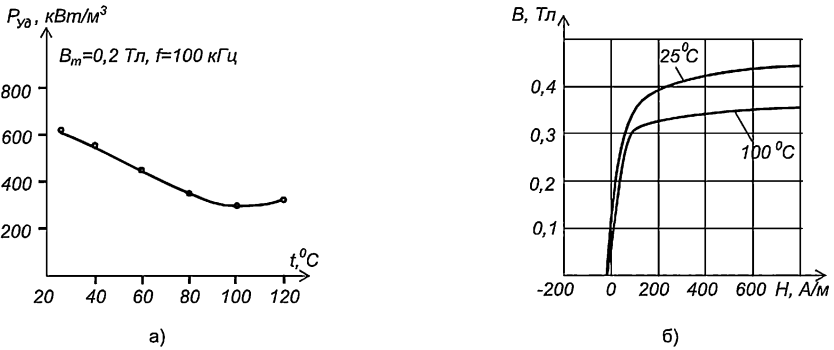


Рис. 2.11. а) Зависимость удельных потерь в магнитопроводах КВ из феррита 2500НМС2 от температуры при  $B_m = 0,2 \text{ Тл}$ ,  $f = 100 \text{ кГц}$ ; б) Фрагмент кривой намагничивания марганец-цинковых ферритов 2500НМС1,2,5,7

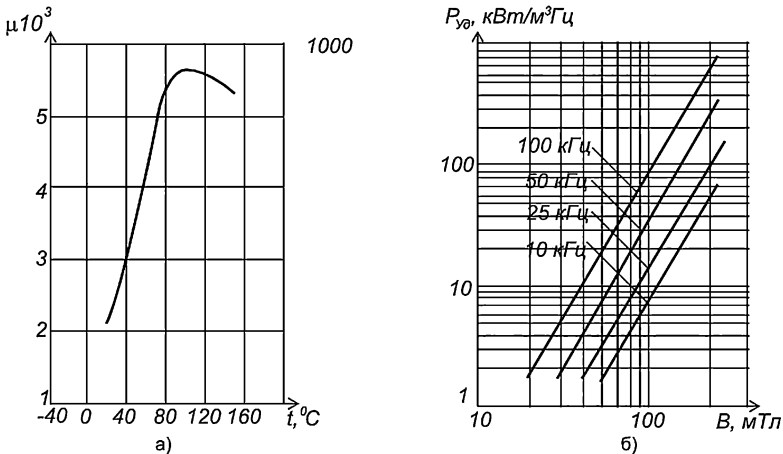


Рис. 2.12. Характеристики марганец цинковых ферритов 2500НМС1,2,5,7:  
а) Зависимость начальной магнитной проницаемости от температуры;  
б) Зависимость удельной мощности потерь от максимальной амплитуды  $B_m$

свои магнитные свойства, что приводит к аварии. Рекомендуется учитывать указанное значение максимальной допустимой температуры материала сердечника, а для ферритов большинства марок ограничивать величиной  $T_{\text{СДоп}} = 100 - 120$  °С.

### 8. Расчет действующего значения тока холостого хода первичной обмотки трансформатора.

Расчет величины действующего значения тока  $I_{11}$  в первичной обмотке трансформатора, равного сумме тока холостого хода и приведенного значения тока нагрузки, проводится по формулам 2.10—2.12.

В случае несимметрии режима работы трансформатора в его конструкции выполняется зазор, величина которого определяется по методике приведенной ниже, в разделе, посвященном расчету дросселей. В трансформаторе двухтактных преобразователей, с сердечником без зазора, наряду с формулами 2.10—2.12 полное значение  $I_{\text{ХХ}}$ , активную  $I_{\text{ХХА}}$  и реактивную  $I_{\text{ХХР}}$  составляющие тока холостого хода можно определить по упрощенным формулам:

$$I_{\text{ХХ}} = \sqrt{I_{\text{ХХА}}^2 + I_{\text{ХХР}}^2}, A, \quad (2.53)$$

$$I_{\text{ХХА}} \approx P_c / U_{11}, A,$$

$$I_{\text{ХХ}} \approx \left[ \left( \sqrt{(6 - 4\gamma_{\text{max}})/3 + I_{\text{ХХР}}^2} \right) H_m I_c 10^{-2} \right] / w_{11}, A,$$

здесь:  $\gamma_{\text{max}}$  — максимальное значение коэффициента заполнения ( $\gamma_{\text{max}} = 0,95$ );  $H_m$  — максимальное значение напряженности, которое можно определить по графикам 2.76, 2.136, либо оценить по формуле:

$$H_m \approx B_m / \mu_0 \mu_{\text{эф}}, A/m.$$

Для более точного определения реактивной составляющей тока холостого хода необходимо подсчитать максимальное значение напряженности в магнитопроводе (учитывая величину коэрцитивной силы) с помощью соотношения:

$$H_m \approx B_r (B_m / B_s) / \mu_0 \mu_{\text{эф}} + B_m / \mu_0 \mu_{\text{эф}}, A/m, \quad (2.54)$$

где:  $B_r$  — остаточная индукция материала магнитопровода, Тл;  $B_s$  — максимальная индукция (насыщения) материала магнитопровода, Тл;  $B_m$  — максимальная индукция в магнитопроводе, Тл;  $\mu_0$  — абсолютная магнитная проницаемость вакуума,  $\mu_0 = 4\pi \cdot 10^{-7}$  Гн/м;  $\mu_{\text{эф}}$  — эффективное значение магнитной проницаемости.

В трансформаторе однотактного преобразователя с прямым включением диода реактивную составляющую тока можно оценить с помощью соотношения:

$$I_{\text{ХХР}} \approx (\gamma_{\text{max}}/3)^{0,5} H_m I_c / w_{11}, A, \quad (2.55)$$

где:  $H_m$  — максимальная напряженность в магнитопроводе, А/м;  $I_c$  — длина средней силовой линии магнитопровода, м.

Для трансформатора однотактного преобразователя с обратным включением диода трансформатор работает в режиме накопителя энергии ( $W = I_{11}^2 L_{\text{Гр}} / 2$ ) с последующей ее передачей в нагрузку, поэтому можно принять:  $I_{\text{ХХР}} \approx 0$ .

### 9. Расчет действующих значений токов обмоток трансформатора и выбор марки проводов.

Расчет действующих значений токов трансформатора производится по выражениям 2.13, 2.14. При этом для однотактного преобразователя с обратным включением диода общий ток первичной обмотки равен:

$$I_{11} \approx 2I_{II}n_{21}\sqrt{\gamma_{\max}}/(1 - \gamma_{\max}), A, \quad (2.56)$$

где:  $n_{21} = w_{21}/w_{11}$  — коэффициент трансформации.

Заметим, что ток холостого хода обмоток трансформатора не должен превышать 10—15 % (приведенного к первичной обмотки) значения тока нагрузки.

### 10. Определение конструктивных параметров проводов.

Диаметры (меди) проводов определяется по (2.15):

$$d_1 = \sqrt{4I_{1\text{ЭФ}}/\pi j}, \text{ мм} \text{ — для первичной обмотки}; \quad (2.57)$$

$$d_2 = \sqrt{4I_{2\text{ЭФ}}/\pi j n_{11}}, \text{ мм} \text{ — для вторичных обмоток};$$

где:  $I_{1\text{ЭФ}}$  и  $I_{2\text{ЭФ}}$  — действующее значение тока соответственно первичной и вторичной обмоток,  $A$ ;  $j$  — плотность тока,  $A/\text{мм}^2$ ;  $n_{11}$  — число параллельных проводов вторичных обмоток трансформатора, если обмотка выполняется намоткой нескольких проводов совместно.

В высокочастотных трансформаторах для снижения проявления поверхностного эффекта вытеснения тока высокой частоты рекомендуется выполнять обмотки в два и более провода. При этом суммарное сечение проводов должно равняться полученному расчетному сечению провода обмотки, либо быть меньше. Здесь поправочный коэффициент (см. табл. 2.12) будет равен  $k'_{j-} = (k_j)^{1/n}$ ,  $n$  — число проводов.

На основании полученных результатов выбирается провод, ближайший по значению диаметра (меди).

Там же находятся диаметры поперечного сечения выбранных проводов с учетом изоляции  $d_{1\text{из}}$  и  $d_{2\text{из}}$  (и рассчитываются площади  $S_{1\text{из}}$ ,  $S_{2\text{из}}$  в квадратных миллиметрах) соответственно для первичных и вторичных обмоток.

Для найденных значений сечений проводов трансформатора необходимо уточнить расчетное значение плотности тока и затем подсчитать среднее значение плотности тока  $j_c$  с помощью формулы 2.16.

### 11. Конструктивный расчет трансформатора.

Конструктивный расчет трансформатора рассматривался выше, здесь приводятся соотношения для тороидального трансформатора (кольцевого). Обмотки трансформатора кольцевой конструкции наматываются непосредственно на изолированный магнитопровод. Изоляция кольцевого магнитопровода делается, например, в форме торцевых картонных прокладок в виде колец и последующей изоляцией эластичной термостойкой лентой (стеклолентой).

В трансформаторах с частотами преобразования, превышающими (30—50)  $\text{кГц}$ , расположение обмоток и укладка витков производится с учетом снижения поверхностного эффекта, эффекта близости и уменьшения паразитной емкости и индуктивности рассеяния. Первичная обмотка, как правило, располагается ближе к сердечнику, а обмотки с выводом средней точки выполняются в два провода. Значительного снижения поверхностного эффекта (эффекта увеличения сопротивления проводника) можно добиться эквивалентной заменой толстого провода несколькими более тонкими проводами.

Средняя длина намоточного слоя (см. рис. 2.13) первого слоя обмотки для кольцевого магнитопровода равна:

$$h_{\text{Обср11}} \approx (\pi/2) \times (3d/2 - 3\delta_{\Gamma} + d_{\text{Осц}}/2), \text{ мм}, \quad (2.58)$$

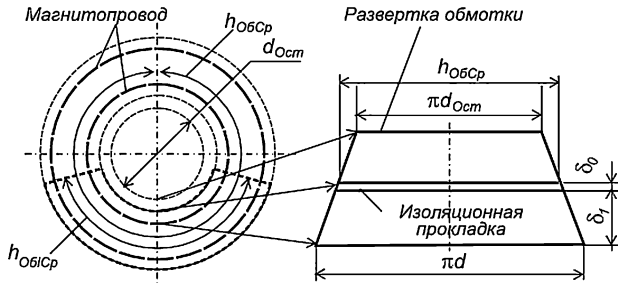


Рис. 2.13. Упрощенная схема расположения обмоток в кольцевом трансформаторе

где:  $d$  — внутренний диаметр магнитопровода, мм;  $\delta_1$  — толщина изоляционного каркаса магнитопровода, мм;  $d_{ост}$  — допустимый остаточный диаметр внутреннего отверстия катушки (трансформатора) мм.

Число витков в одном слое первичной обмотки:

$$w_{C_{11}} \approx h_{обср} k_{у11} / d_{11из}, \quad (2.59)$$

где:  $k_{у11}$  — коэффициент укладки первичной обмотки;  $d_{11из}$  — диаметр провода с изоляцией, мм. Коэффициент укладки в трансформаторах кольцевой конструкции (см. табл. 2.10), как правило, оказывается меньше, чем в стержневой или броневой.

Таблица 2.10. Рекомендуемые значения коэффициента укладки в трансформаторах кольцевой конструкции

| Параметр трансформатора   | Коэффициент укладки $k_u$ провода обмоток при $d$ , мм |          |          |
|---------------------------|--|----------|----------|
| Толщина провода $d$ , мм  | 0,08—0,31  | 0,31—0,5 | 0,5—2,1  |
| Коэффициент укладки $k_u$ | 0,8—0,75   | 0,75—0,7 | 0,65—0,6 |

Если считать, что число витков в каждом слое первичной обмотки одинаково, то число слоев первичной обмотки  $n_{11}$  с округлением до целого числа в большую сторону будет равно:

$$n_{11} = w_{11} / w_{C_{11}} \quad (2.60)$$

Толщина намотки составит:

$$\delta_1 = \delta_1 + n_{11} d_{11из} + (n_{11} - 1) \delta_0, \text{ мм}, \quad (2.61)$$

где:  $\delta_0$  — толщина межслойной изоляции, мм, а число  $(n_{11} - 1)$  соответствует наличию прокладок между каждым соседними слоями, если таковые необходимы.

После намотки первичной обмотки внутренний диаметр свободного пространства будет равен:

$$d_{внОст1} = d - 2\delta_1, \text{ мм} \quad (2.62)$$

Средняя длина  $i$ -го слоя может быть подсчитана с помощью соотношения:

$$h_{обср i} \approx \pi d_{внОст1} - 2\pi \left[ \sum_{j=1}^{i-1} \delta_{2j} \right] - (i-1) \delta_0 - \delta_{21}, \text{ мм}. \quad (2.63)$$



Поскольку длина намотки уменьшается с каждым последующим слоем, то для каждого слоя необходимо определять количество витков:

$$w_{C_{ni}} \approx h_{C_{ni}} k_{yi} / d_{иzi} \quad (2.64)$$

В результате остаточный внутренний диаметр трансформатора кольцевой конструкции будет составлять величину:

$$d_{ост} \approx d - \delta_{\Gamma} - \sum_{i=1}^{I_{C_{\Gamma}}} \delta_i - n\delta_0, \text{ мм}, \quad (2.65)$$

где:  $\delta_0$  — толщина межслойной изоляции, мм, ее значение рекомендуется выбирать:

$\delta_0 = 0,03 \text{ мм}$  — при напряжении на обмотке до 100 В;

$\delta_0 = 0,08 \text{ мм}$  — при напряжении на обмотке более 100 В.

**Таблица 2.11. Рекомендуемые значения остаточного внутреннего диаметра трансформатора кольцевой конструкции**

|  |    |    |    |    |    |    |    |    |    |    |    |    |    |
|--|----|----|----|----|----|----|----|----|----|----|----|----|----|
| Внутренний диаметр магнитопровода $d$ , мм   | 12 | 14 | 16 | 18 | 20 | 22 | 25 | 28 | 32 | 36 | 40 | 50 | 64 |
| Допустимый остаточный диаметр $d_{ост}$ , мм | 6  | 7  | 8  | 8  | 9  | 10 | 11 | 12 | 13 | 14 | 15 | 18 | 20 |

## 12. Проверочный расчет трансформатора малой мощности.

Проверочный расчет параметров импульсного трансформатора представляет собой приближенную оценку результатов электрического и конструктивного расчетов.

Средняя длина обмотки трансформатора с кольцевым магнитопроводом, кроме прочего, определяется ее положением на катушке и значением радиуса закругления  $r_{Cp}$ , который находится как:

$$r_{Cp1} \approx \delta_{\Gamma} + \delta_1/2, \text{ мм} \text{ — для первичной обмотки}; \quad (2.66)$$

$$r_{Cp2i} \approx \delta_{\Gamma} + i\delta_0 + \delta_1 + \sum_{i=1}^i \delta_{2i} - \delta_{2i}/2, \text{ мм} \text{ — для } i\text{-ой вторичной обмотки};$$

где:  $i$  — номер вторичной обмотки.

Отсюда средняя длина витка обмотки трансформатора может быть найдена с помощью соотношения:

$$l_{Cpi} \approx 2[(D - d)/2 + b + \pi r_{Cpi}] \cdot 10^{-3} \text{ м}, \quad (2.67)$$

где:  $D$ ,  $d$  и  $b$  — размеры кольцевого магнитопровода в мм;  $r_{Cpi}$  — радиус закругления витка, мм.

## 13. Оценка массы обмоток.

Массу меди в трансформаторе можно приближенно подсчитать следующим образом:

$$G_M \approx w_1 l_{Cp1} g_1 10^3 + w_2 l_{Cp2i} g_{2i} \cdot 10^3 + \dots, \text{ г}, \quad (2.68)$$

где:  $w_i$  — количество витков соответствующей ( $i$ -ой) обмотки;  $l_{Cpi}$  — средняя длина витка  $i$ -ой обмотки, м;  $g_i$  — масса одного метра провода  $i$ -ой обмотки, г.

Масса изоляции, как правило, составляет незначительную часть общего веса кольцевого трансформатора  $G_{Из} \approx 0$ , а общую массу можно найти:

$$G_{Тр} \approx G_M + G_C + G_{Из}, \quad (2.69)$$

где:  $G_C$  — масса магнитопровода, которая указывается в справочниках (см. табл. П1.5—П1.7), либо ее необходимо рассчитать.

Суммарная площадь поперечного сечения, занимаемая в окне сердечника первичной и вторичной обмотками,

$$S_{\Sigma} \approx (S_{1\Sigma} + S_{2\Sigma})/100, \text{ см}^2, \quad (2.70)$$

где:  $S_{1\Sigma} \approx S_{1Из} w_{11}$  — площадь поперечного сечения, занимаемая первичной обмоткой,  $\text{мм}^2$ ;  $S_{2\Sigma} = S_{2Из} w_{21} n_{11}$  — площадь поперечного сечения, мм, занимаемая вторичными обмотками, выполненными в  $n_{11}$  параллельных проводов каждая.

В результате коэффициент заполнения окна магнитопровода обмотками будет равен:

$$k_0 = S_{\Sigma}/S_0, \quad (2.71)$$

где:  $S_0$  — площадь сечения окна выбранного магнитопровода трансформатора.

Коэффициент заполнения окна кольцевого магнитопровода  $k_0$  рекомендуется выдерживать в пределах  $0,2 \leq k_0 \leq 0,5$  или в соответствии с параметрами, указанными в табл. 2.11. Если коэффициент  $k_0$  получился меньше 0,2 или больше 0,5, то необходимо соответственно выбрать магнитопровод с большей или меньшей величиной  $S_C S_0$  и повторить расчет.

#### 14. Оценка потерь в обмотках трансформатора.

Активное сопротивление постоянному току первичной и вторичной обмоток находится с помощью выражений (2.25), (2.26), которые могут быть записаны иначе, с использованием справочных значений удельного сопротивления одного метра провода:

$$r_1 = R_{11} l_{11} k_f k_f, \text{ Ом}, \quad r_2 = R_{22} l_{22} k_f k_f / n_{11}, \text{ Ом}, \quad (2.72)$$

где:  $R_{11}$  и  $R_{22}$  — сопротивление одного метра проводов обмоток, Ом/м;  $l_{11}$ ,  $l_{22}$  — длины проводника первичной и вторичной обмоток, м;  $k_f = 1 + 0,004(T_C + \Delta T - 20)$  — коэффициент температурного роста сопротивления;  $k_f$  — коэффициент учета роста сопротивления с увеличением частоты в результате поверхностного эффекта, который выбирается с помощью табл. 2.12.

**Таблица 2.12. Значения коэффициента учета поверхностного эффекта (роста сопротивления) в проводах**

| Диаметр провода<br>$D$ , мм | Поправочный коэффициент $k_f$ (поверхностного эффекта)<br>на частотах $f$ , кГц |       |      |      |      |       |
|-----------------------------|---|-------|------|------|------|-------|
|                             | 10  | 20    | 50   | 100  | 200  | 500   |
| 0,2                         | 1   | 1     | 1    | 1    | 1    | 1,004 |
| 0,5                         | 1   | 1     | 1    | 1,03 | 1,2  | 1,64  |
| 0,8                         | 1   | 1     | 1,07 | 1,3  | 1,66 | 2,41  |
| 1                           | 1   | 1,003 | 1,2  | 1,51 | 1,98 | 2,94  |
| 1,5                         | 1,013   | 1,16  | 1,58 | 2,08 | 2,82 | 4,29  |

Потери мощности в меди первичной и вторичной обмоток трансформатора:

$$P_{M1} = I_1^2 r_1, \text{ Вт}, \quad (2.73)$$

$$P_{M2i} = I_2^2 r_2, \text{ Вт}.$$

А суммарные потери в меди составляют:

$$P_{1M} = P_{1M} + \sum_{i=1}^l P_{M2i}, \text{ Вт}, \quad (2.74)$$

### 15. Определение общих потерь в трансформаторе (в меди и стали).

Потери энергии в магнитопроводе можно найти с помощью (2.51 и 2.52), а общие потери в трансформаторе равны сумме потерь в меди и стали.

Коэффициент полезного действия трансформатора  $\eta_{TP}$  можно оценить следующим образом:

$$\eta_{TP} = \left( \sum_{i=1}^l P_{2i} \right) / \left( P_M + P_C + \sum_{i=1}^l P_{2i} \right), \quad (2.75)$$

где:  $\sum_{i=1}^l P_{2i}$  — суммарная активная мощность в нагрузке, Вт.

Значение активной составляющей напряжения короткого замыкания (падение напряжения на обмотках при выходных токах равных номинальным) можно найти по формуле (2.27) и (2.28). Значение реактивной составляющей  $u_{K3P}$  напряжения короткого замыкания трансформаторов кольцевого типа с намоткой по длине окружности магнитопровода равно:

$$u_{K3P} \approx \frac{2\pi^2 \mu_0 f_{1p} I_{11} w_1^2}{U_{11} (D + 2\delta_1 + 2\delta_2 + \delta_0)} \times \left( \delta_0 + \frac{\sum_{i=1}^p \delta_{2i}}{3} + \frac{p\delta_0}{3} \right) \times \frac{I_{Cp1} + \sum_{i=1}^p I_{Cp2i}}{p+1}, \text{ отн. ед}, \quad (2.76)$$

где:  $\mu_0 = 4\pi \cdot 10^{-7}$ , Гн/м — магнитная постоянная;  $p = 1$  для обмотки в два провода с выводом средней точки или без вывода,  $p = 2$  в противном случае;  $\delta_0$  — толщина изоляционных прокладок между обмотками, м;  $\delta_1$  — толщина первичной обмотки, м;  $\delta_{2i}$  — толщина  $i$ -ой вторичной обмотки, м;  $\delta_1$  — толщина стенки гильзы, м;  $l_{Cp1}$  — средняя длина витка первичной обмотки, м;  $l_{Cp2i}$  — средняя длина витка  $i$ -ой вторичной обмотки, м.

Полное значение напряжения короткого замыкания  $u_{K3}$  и относительное изменение (просадку) выходного напряжения  $\Delta U/U_{11}$  при максимальной нагрузке, можно найти по (2.30).

### 16. Расчет паразитных параметров трансформатора.

Расчет индуктивности рассеяния обмоток и емкости между обмотками трансформатора зависит от многих факторов, таких, как способ намотки обмоток, их расположение, близость к заземляющему основанию, наличие экранной обмотки и других особенностей технологии его изготовления. Строгий расчет индуктивности рассеяния обмоток и межобмоточной емкости чрезвычайно сложен и требует применения многих дополнительных параметров трансформатора технологического характера. Поэтому такой расчет является предметом изложения специальной литературы и выходит за рамки настоящей книги. Здесь мы приведем формулу лишь

для приближенной оценки индуктивности рассеяния  $L_{\Sigma 1}$  первичной обмотки в случае ее намотки по всему периметру тороидального трансформатора [11]:

$$L_{\Sigma 1} \approx 4w_{11}^2 h_{06} k_p (\delta_{\Gamma} + \delta_{11}/3) 10^{-7} / D_{\Sigma p}, \text{ Гн}, \quad (2.77)$$

где:  $w_{11}$  — количество витков первичной обмотки;  $h_{06}$  — ширина намотки (длина окружности);  $\delta_{\Gamma}$  — толщина изоляционного каркаса магнитопровода, мм;  $\delta_{11}$  — толщина обмотки, мм;  $k_p$  — эмпирический коэффициент,  $k_p = 0,8-0,9$  для намотки по всему периметру;  $D_{\Sigma p} = (D_{\Gamma p} - d_{\Gamma p})/2 + d_{\Gamma p}$  — среднее значение диаметра трансформатора, мм.

Емкость между первым слоем обмотки трансформатора и магнитопроводом можно оценить с помощью соотношения [3]:

$$C_1 \approx 8 \cdot 10^{11} \cdot \varepsilon \cdot \varepsilon_0 w_{1C_{11}} l_{1C_{11}} (d_{11}/2) / [4(d_{11из}/2) + 4\delta_{\Gamma} - \pi(d_{11}/2)], \text{ нФ} \quad (2.78)$$

здесь:  $\varepsilon_0, \varepsilon$  — абсолютная и относительная диэлектрическая постоянные изоляции провода и прокладки сердечника,  $\varepsilon_0 = 8,85 \cdot 10^{-14}$  Ф/см,  $\varepsilon \approx 4$ ;  $d_{11}, d_{11из}$  — диаметр провода первого слоя без изоляции и с изоляцией, мм;  $w_{1C_{11}}$  — число витков первого слоя;  $l_{1C_{11}}$  — длина витка первого слоя, мм;  $(d_{11из}/2 + \delta_{\Gamma})$  — расстояние между магнитопроводом и осью провода обмотки, мм.

Емкость между слоями первичной обмотки трансформатора:

$$C_{11} \approx 4 \cdot 10^{11} \cdot \varepsilon \cdot \varepsilon_0 w_{1C_{11}} l_{1C_{11}} (d_{11}/2) / [2d_{11из} + 2\delta_0 - \pi(d_{11}/2)](n_{11} - 1), \text{ нФ}, \quad (2.79)$$

здесь:  $l_{1C_{11}}$  — средняя длина витка первичной обмотки, мм;  $\delta_0$  — толщина межслойной изоляции, мм;  $n_{11}$  — число слоев первичной обмотки, если  $n_{11} = 1$ , то  $C_{12} = 0$ .

Емкость между слоями вторичной обмотки трансформатора:

$$C_{22} \approx 4 \cdot 10^{11} \cdot \varepsilon \cdot \varepsilon_0 w_{2C_{21}} l_{2C_{21}} (d_{22}/2) / [2d_{22из} + 2\delta_0 - \pi(d_{22}/2)](n_{22} - 1), \text{ нФ}, \quad (2.80)$$

здесь:  $l_{2C_{21}}$  — средняя длина витка вторичной обмотки, мм;  $n_{22}$  — число слоев вторичной обмотки, если  $n_{22} = 1$ , то  $C_{22} = 0$ .

Емкость между обмотками трансформатора:

$$C_{12} \approx 4\pi \cdot 10^{11} \varepsilon \cdot \varepsilon_0 (w_{1C_{11}}/2 + w_{2C_{21}}/2)(d_{0ст} - 2\delta_{06м}) \times \\ \times (d_{11}/4 + d_{22}/4) / [2d_{11из} + d_{22из} + 4\delta_0 - \pi(d_{11} + d_{22})/4], \text{ нФ}, \quad (2.81)$$

здесь:  $d_{0ст}$  — остаточный внутренний диаметр трансформатора, мм;  $\delta_{06м}$  — толщина вторичной обмотки, мм;  $\delta_0$  — толщина прокладки между обмотками, мм.

Полная (эквивалентная) паразитная емкость трансформатора, приведенная к первичной обмотке равна:

$$C_0 \approx C_1/n_{11}^2 + C_{11} + C_{22}(w_{2К}/w_{11})^2 + C_{12}(w_{11} - w_{2К})^2/w_{11}^2, \text{ нФ} \quad (2.82)$$

где:  $n_{11}$  — число слоев первичной обмотки.

Индуктивность рассеяния и паразитная емкость трансформатора являются причиной возникновения колебательных процессов в динамических режимах работы преобразователей, в частности в течение переключения мощных ключей. При этом нижняя собственная резонансная частота трансформатора может быть оценена с помощью выражения:

$$f_{\Gamma\text{н}} \approx 1/2\pi \sqrt{L_{11}C_0}, \text{ Гц}, \quad (2.83)$$

здесь:  $L_{11}$  — индуктивность первичной обмотки трансформатора, Гн;  $C_0$  — эквивалентная паразитная емкость трансформатора, Ф.

Верхняя (резонансная) частота трансформатора может быть оценена с помощью выражения:

$$f_{\text{гв}} \approx 1/2\pi \sqrt{L_{\text{с11}} C_0}, \text{ Гц}, \quad (2.84)$$

здесь:  $L_{\text{с11}}$  — индуктивность рассеяния первичной обмотки трансформатора, Гн.

### 17. Тепловой расчет кольцевого трансформатора.

Для расчета перегрева трансформатора в условиях естественной конвекции с помощью (2.39—2.42) вычисляют площадь его поверхности охлаждения. Для кольцевой конструкции можно воспользоваться соотношением:

$$S_{\text{охл}} \approx [(\pi D_{\text{гп}}^2 - \pi d_{\text{ост}}^2)/2 + \pi D_{\text{гп}}(2\delta_{\text{обм}} + b)], \text{ мм}^2, \quad (2.85)$$

здесь:  $D_{\text{гп}} \approx D + 2\delta_{\text{г}} + 2\delta_1 + 2\sum_{i=1}^p \delta_{2i} + 2(p+1)\delta_0$  — внешний диаметр трансформатора,

мм;  $d_{\text{ост}} \approx d - \delta_{\text{г}} - \sum_{i=1}^l \delta_i - n\delta_0$  — внутренний диаметр трансформатора, мм;

$\delta_{\text{обм}} \approx \delta_{\text{г}} - \sum_{i=1}^l \delta_i - n\delta_0$  — общая толщина намотки (обмоток), мм;  $D$ ,  $d$  и  $b$  — размеры кольцевого магнитопровода в мм;.

Предполагаемая температура перегрева трансформатора  $\Delta T$  может быть определена по выражению 2.43.

Необходимо отметить, что перегрев не должен превышать допустимого значения, которое в этом случае определяется в соответствии с допустимой рабочей температурой ферритового сердечника, при которой гарантируются его основные магнитные параметры.

Для ферритов отдельных марок максимальная рабочая температура равна 120 °С. Откуда следует, что при температуре внутри блока питания, не превышающей 70 °С, температура перегрева трансформатора должна быть  $\Delta T < 50$  °С.

## 2.3. Зазор в трансформаторе

Во многих практических случаях напряжение первичной обмотки трансформатора в силу самых разных причин оказывается несимметричным или содержит в своем составе низкочастотные гармоники. В случае крупногабаритных низкочастотных трансформаторов обычных источников питания подобное обстоятельство проявляется незначительно. В двухтактных регулируемых преобразователях низкочастотные гармоники, а в одноктактных еще и постоянная составляющая присутствуют по определению. В случае бестрансформаторных источников питания с преобразованием электрической энергии на высоких частотах, вторичные высокочастотные трансформаторы много меньше и поэтому их характеристики весьма критичны к присутствию низкочастотных гармоник и постоянной составляющей. Применение высокочастотных трансформаторов должно сопровождаться точным учетом режимов их работы, а также применением средств предотвращения насыщения магнитопровода.

В результате несимметрии режимов перемагничивания появляется постоянная (средняя) составляющая тока в трансформаторе, которая часто называется током подмагничивания ( $i_{2\text{ср}}$  на рис. 2.14а). Причины несимметрии перемагничивания могут быть самыми разными, среди них следует назвать, например различие

длительности или амплитуд полупериодов напряжения  $u_1$ , или неидентичность нагрузки для каждого из полупериодов ( $i_2$ ).

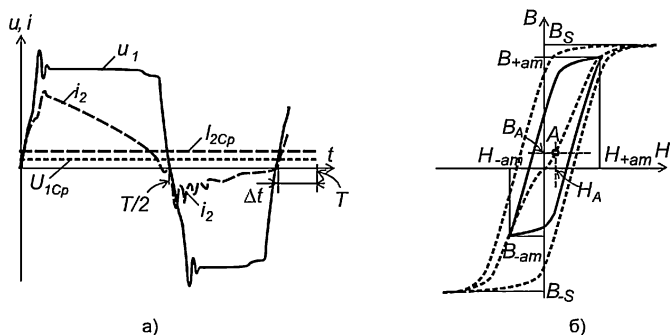


Рис. 2.14. Несимметричность процессов в импульсном трансформаторе двухтактного инвертора: а) Напряжение первичной обмотки и ток вторичной обмотки выходного трансформатора инвертора; б) Процессы перемагничивания в магнитопроводе трансформатора с «подмагничиванием»

Как показано на рис. 2.14б кривая частной петли перемагничивания магнитопровода трансформатора оказывается «приподнята», а условный центр симметрии находится в точке  $A(H_A; B_A)$ . В связи с этим максимальное значение индукции  $B_{+Am}$  близко к насыщению ( $B_S$ ), при котором магнитная проницаемость падает, что эквивалентно замыканию в трансформаторе.

В однотактных инверторах с однополярным током (напряжением) намагничивания перемагничивание магнитопровода может осуществляться по кривой 3 на рис. 2.15. В этом случае перемагничивания по частной петле гистерезиса напряженность изменяется от нуля до  $H_m$  и обратно, а изменение индукции равно  $\Delta B = B_m - B_r$ . При этом магнитопровод входит в состояние насыщения, когда  $B = B_S$ . Насыщение магнитопровода сопровождается падением магнитной проницаемости ( $\mu_0 \approx B/H$ ), что приводит к резкому возрастанию токов в трансформаторе.

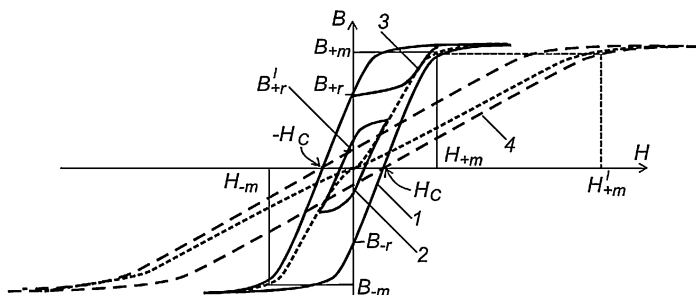


Рис. 2.15. Изменение эквивалентной магнитной проницаемости в сердечнике трансформатора с зазором: 1 — предельная петля гистерезиса; 2, 3 — примеры частной петли гистерезиса; 4 — предельная петля гистерезиса сердечника с зазором

Одним из средств решения указанной проблемы является введение зазора в сердечнике трансформатора. При этом, как показано на рис. 2.15 меняется на-

клон кривой (1 и 4) намагничивания, т. е. значение эквивалентной магнитной проницаемости  $\mu_{\text{эк}}$  сердечника. Магнитная проницаемость  $\mu_{\text{эк}}$  снижается, но значительно возрастает допустимое значение напряженности поля  $H_m$  в сердечнике (на рис. 2.15 до  $H'_m$ ). Одновременно снижается величина остаточной индукции  $B_r$  и, следовательно увеличивается  $\Delta B_m$ .

Для определения параметров зазора в трансформаторе необходимо найти возможное значение постоянной составляющей тока  $I_{011}$  в первичной обмотке (или приведенное к первичной значение тока во вторичной обмотке). Алгоритм расчета постоянной составляющей тока  $I_{011}$  определяется конкретной схемой, в которой применяется трансформатор. Иногда величина  $I_{011}$ , задается приближенно на основе опыта применения (например, 10% от максимального значения тока в преобразователе с прямым включением диода).

При расчетах сглаживающих дросселей, работающих в цепях постоянного тока, переменной составляющей, как правило, пренебрегают. В трансформаторах необходимо учитывать обе составляющие, т. е. действительные значения постоянной и переменной составляющих магнитного поля.

Значение эквивалентной магнитной проницаемости  $\mu_{\text{эк}}$  в сердечнике с зазором равно:

$$\mu_{\text{эк}} = 1 / (1/\mu_{\text{эф}} + \delta_3/l_{\text{эк}}\mu_{\text{с}}), \quad (2.86)$$

где:  $\mu_{\text{эф}}$  — эффективная (на данной частоте и при данной напряженности) магнитная проницаемость материала магнитопровода;  $\mu_{\text{с}}$  — эффективная магнитная проницаемость материала зазора;  $l_{\text{эк}}$  — длина средней силовой магнитной линии сердечника  $l_{\text{эк}} = l_{\text{с}} + \delta_3 \approx l_{\text{с}}$ , м;  $l_{\text{с}}$  — длина средней силовой линии магнитопровода сердечника, м;  $\delta_3$  — толщина зазора в сердечнике, м.

Если эффективное значение магнитной проницаемости сердечника достаточно велико  $\mu_{\text{эф}} \approx \mu_{\text{с}} > (1000—1500)$ , а величина магнитной проницаемости материала зазора мала  $\mu_{\text{с}} < 2$ , т. е.:  $1/\mu_{\text{с}} \ll \delta_3/\mu_{\text{с}}l_{\text{эк}}$ , то можно принять:

$$\mu_{\text{эк}} \approx l_{\text{эк}}\mu_{\text{с}}/\delta_3. \quad (2.87)$$

В большинстве практических случаев проницаемость материала зазора, т. е. прокладки (например из бронзы) равна  $\mu_{\text{с}} = 1$ , тогда  $\mu_{\text{эк}} \approx l_{\text{эк}}/\delta_3$ .

Для большинства магнетомягких ферритов и аморфных материалов кривую намагничивания можно аппроксимировать параллелограммом (см. рис. 2.15). Наклон параллелограмма намагничивания магнитопровода с зазором определяется величиной  $\mu_{\text{эк}}$ . Уменьшение магнитной проницаемости  $\mu_{\text{эк}}$  более чем в 2—3 раза будет соответствовать увеличению максимальной напряженности  $H_m$  практически в такое же число раз. Это означает, что при прочих равных параметрах трансформатора (количество витков, сечение магнитопровода и так далее), допустимый ток в обмотках увеличивается во столько же раз. Одновременно снижается индуктивность первичной обмотки, которую можно поднять до первоначального значения, увеличив число витков или сечение магнитопровода. Поскольку индуктивность пропорциональна квадрату числа витков, то очевиден определенный выигрыш в смысле увеличения допустимого тока в трансформаторе минимального размера.

Расчет трансформатора с зазором можно произвести в несколько этапов. В результате первого этапа — расчета трансформатора без зазора определяются основные параметры трансформатора. Эти параметры необходимы для дальнейшей коррекции расчетов путем учета постоянной составляющей тока трансформатора на втором этапе. В частности, по результатам расчетов первого этапа определяется га-

баритный параметр  $S_C S_O$  и, следовательно, эффективный объем сердечника трансформатора:  $V_{\text{эф}} = S_C I_C K_C$ , а также количество витков  $w_{\text{м11}}$  и индуктивность  $L_{11}$  первичной обмотки.

Величину  $\mu_{\text{эк}}$  нужно задать и, в данном случае удобно воспользоваться отношением  $\mu_{\text{эк}}/\mu_{\text{эф}}$ . Например, снижение  $\mu_{\text{эк}}$  до  $0,25\mu_{\text{эф}}$ , т. е. в 4 раза, приводит к увеличению типоразмера ( $V_0$ ) сердечника и одновременно к увеличению числа витков. При этом грубо можно полагать, что объем и вес сердечника увеличатся в 4 раза, а линейные размеры в  $(4)^{1/3} = 1,59$  раза. Если изменить только количество витков (первичной обмотки) трансформатора, оставив неизменным типоразмер сердечника, то их количество увеличится в  $(4)^{1/2} = 2$  раза. В обоих указанных случаях допустимое значение напряженности  $H_m$  в сердечнике или тока первичной обмотки уменьшается практически в 2 раза.

Для трансформаторов с зазором рекомендуется выбирать типоразмеры сердечников с увеличенным размером окна (пространства для обмотки).

В качестве второго этапа расчета необходимо задаться новым значением эквивалентной магнитной проницаемости  $\mu_{\text{экв}} = m\mu_{\text{эк}}$  в сердечнике с зазором. Условием для определения модифицированного числа витков  $w_m$  служит сохранение величины индуктивности, которая определяет значение тока холостого хода  $I_{11\text{хх}}$  (его переменной составляющей). Отсюда число витков равно:

$$w_{\text{м11}} = \sqrt{L_{11} I_{\text{мс}} / \mu_0 \mu_{\text{эк}} S_{\text{мс}} K_C},$$

здесь:  $\mu_{\text{эк}}$  — эквивалентное значение магнитной проницаемости сердечника с зазором;  $S_{\text{мс}}$  — сечение магнитопровода суммарного объема,  $\text{м}^2$ ;  $l_{\text{мс}}$  — длина средней магнитной силовой линии сердечника суммарного объема,  $\text{м}$ .

Заметим, что снижение эквивалентного значения  $\mu_{\text{эк}}$  магнитной проницаемости за счет зазора приводит к уменьшению значения остаточной индукции  $B_{\text{рм}} = B_r \mu_{\text{эк}} / \mu_{\text{эф}}$  (см. рис. 2.15) и, следовательно к увеличению диапазона изменения индукции  $\Delta B_{\text{рм}} = B_m - B_r$ . Значительное уменьшение  $\mu_{\text{эк}}$  в сравнении с  $\mu_{\text{эф}}$  приводит к чрезмерному увеличению размеров магнитопровода. Отсюда можно определить толщину зазора:

$$\delta_3 = l_{\text{эк}} \mu_8 (1/\mu_{\text{эк}} - 1/\mu_{\text{эф}}), \text{ м},$$

где:  $\mu_{\text{эф}}$  — эффективная (на данной частоте и при данной напряженности) магнитная проницаемость материала магнитопровода;  $\mu_8$  — эффективная магнитная проницаемость материала зазора;  $l_{\text{эк}}$  — длина средней силовой магнитной линии сердечника  $l_{\text{эк}} = l_C + \delta_3 \approx l_C$ ,  $\text{м}$ ;  $l_C$  — длина средней силовой линии магнитопровода сердечника,  $\text{м}$ .

В отдельных случаях величина зазора может оказаться весьма малой ( $\delta_3 < 0,01 \text{ мм}$ ), или несоответствующей типоразмерам сердечников, имеющих стандартный ряд размеров зазора. При этом можно увеличить толщину зазора и воспользоваться клеями, выпускаемыми производителями магнитных материалов и сердечников. Клеи имеют определенную величину магнитной проницаемости  $\mu_8 > 1$ , но  $\mu_8 < (2-4)$ .

После выбора типоразмера сердечника с зазором следует повторить расчет трансформатора и возможность размещения обмоток. При этом следует использовать модифицированное количество витков  $w_{\text{м11}}$  первичной обмотки трансформатора, а витки других обмоток можно определить (пересчитать) с помощью коэффициента трансформации.



В отдельных случаях, когда для выбранного сердечника дросселя (или трансформатора) в качестве расчетного указан параметр  $A_L$  — индуктивность одного витка при заданной рабочей напряженности поля, расчет оказывается проще (и зачастую точнее). Параметр  $A_L$ ,  $Гн/Виток^2$  представляет собой усредненное значение индуктивности одного витка и определяется фирмами производителями для сердечников без зазора или определенных толщин зазоров. Введение зазора в сердечнике приводит к соответствующему снижению индуктивности витка:

$$A_{LM} = A_L \mu_{\text{ЭК}} / \mu_{\text{ЭФ}}, \text{ Гн.}$$

При этом индуктивность первичной обмотки трансформатора или дросселя может быть найдена по формуле:

$$L = A_L w^2, \text{ мкГн,}$$

где  $A_L$  — справочный параметр сердечника,  $мкГн$ ;  $w$  — количество витков в обмотке.

В случае необходимости параметр  $A_L$  (индуктивность витка) можно приближенно оценить. Для кольцевого магнитопровода с зазором (и без зазора) индуктивность витка равна:

$$A_L \approx \mu_0 \mu_{\text{ЭФ}} S_{\text{ЭФ}} / l_{\text{ЭФ}}, \text{ (мкГн)},$$

где:  $\mu_{\text{ЭФ}}$  — эффективная магнитная проницаемость материала сердечника;  $\mu_0$  — абсолютная магнитная проницаемость вакуума,  $\mu_0 = 1,257 \cdot 10^{-3} \text{ мкГн/мм}$ ;  $S_{\text{ЭФ}} \approx S_C$  — эффективная площадь сечения магнитопровода,  $\text{мм}^2$ ;  $l_{\text{ЭФ}}$  — эффективная длина средней магнитной линии магнитопровода,  $\text{мм}$ .

Расчет трансформатора или дросселя с использованием точного значения индуктивности витка  $A_L$  также начинается с определения габаритного параметра сердечника  $V$  или  $S_C S_O$ .

Далее можно рассчитать трансформатор по обычной методике, а параметр  $A_L$  использовать для проверки и коррекции результатов или модификации путем изменения размеров зазора.

Если в качестве исходных данных для расчета трансформатора задан параметр индуктивности  $L$  первичной обмотки, то количество витков первичной обмотки трансформатора (или дросселя) находится для выбранного сердечника на основе его паспортного значения  $A_L$ :

$$w = \sqrt{L / A_L}.$$

Заметим, что эффективная площадь зазора оказывается несколько больше геометрической, что можно учесть с помощью соответствующего коэффициента.

С целью проверки результатов расчета трансформатора или дросселя полезно оценить максимальное значение тока  $I_m$  при максимально допустимой индукции  $B_m$  (для выбранного материала магнитопровода):

$$I_m \approx \Delta B_m l_{\text{ЭФ}} / \mu_0 \mu_{\text{ЭФ}} w_1 \approx \Delta B_m \delta_z / \mu_0 w_1, \text{ А,}$$

где:  $\Delta B_m$  — диапазон изменения индукции,  $\text{Тл}$ ;  $\delta_z$  — длина зазора,  $\text{м}$ ;  $l_{\text{ЭФ}}$  — длина средней магнитной линии (эффективной) магнитопровода,  $\text{м}$ ;  $w_1$  — количество витков первичной обмотки трансформатора (обмотки дросселя).

Важнейшими характеристиками магнитопроводов, определяющими в конечном итоге размеры трансформаторов являются малые удельные потери  $P_{\text{уд}}$  и большая индукция насыщения  $B_S$  на высоких частотах. В трансформаторах высокочастотных преобразователей указанные характеристики проявляются еще больше.

В настоящее время наблюдается рост применения аморфных и нанокристаллических магнитомягких материалов, сдерживаемый лишь стоимостью магнитопроводов, которая постоянно снижается. Магнитопроводы из аморфных и нанокристаллических магнитомягких сплавов имеют меньшие удельные магнитные потери по сравнению с электротехнической сталью, пермаллоями и даже ферритами. Они обладают высокой начальной и максимальной относительной магнитной проницаемостью и большим значением индукции на высоких частотах. Аморфные магнитомягкие сплавы применяются при изготовлении, как кольцевых магнитопроводов (в том числе и с функциональным зазором), так и разрезных магнитопроводов с прямоугольной формой окна. Кольцевые магнитопроводы, изготовленные из лент аморфных и нанокристаллических сплавов (см. рис. 2.16), располагаются в жестких пластмассовых контейнерах, заполненных амортизирующим компаундом.

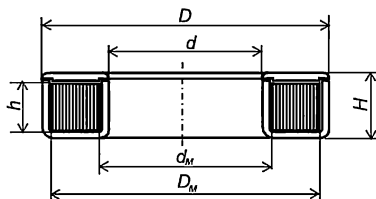
В табл. 2.13 в качестве примера приведены характеристики сердечников 2НСР, изготовленных из материала на основе аморфного магнитомягкого сплава железа (*Fe*). Сердечники рекомендуются для работы на частотах до 100 кГц и выше.

**Таблица 2.13. Основные технические характеристики сердечников 2НСР**

|  |                                    |
|--|------------------------------------|
| Магнитная индукция при напряженности магнитного поля $H = 800$ А/м                     | 1,5 Тл                             |
| Коэрцитивная сила  | $\leq 6,0$ А/м                     |
| Коэффициент прямоугольности после термомагнитной обработки в поперечном магнитном поле | $\leq 0,2$                         |
| Начальная магнитная проницаемость  | $\geq 8000$                        |
| Температура Кюри   | 420 °С                             |
| Магнитострикция насыщения  | $30 \times 10^{-6}$                |
| Удельные магнитные потери:<br>$P_{0,2/20\text{кГц}}$<br>$P_{0,5/20\text{кГц}}$         | $\leq 15$ Вт/кг<br>$\leq 52$ Вт/кг |

Магнитопроводы марки 2НСР производятся из ленты шириной от 3 до 50 мм, толщиной 0,025–0,035 мм с аморфной структурой на основе железа и размещаются в защитном пластмассовом контейнере (см. рис. 2.16).

Разрезные магнитопроводы при сборке трансформатора склеиваются высокопрочным клеем, обеспечивающим нагрев до 150 °С и стягиваются металлической лентой с определенным усилием, не ухудшающим магнитные свойства, исключающим акустические шумы и допускающим механические удары до 150 г.



**Рис. 2.16.** Кольцевой сердечник 2НСР с защитным контейнером

### 2.4. Примеры расчета мало мощного силового трансформатора

**Пример 1.** Расчет силового трансформатора низкой частоты.

Исходные данные расчета трансформатора низкой частоты.

Электропитание устройства широкого назначения и «бюджетного» класса, т. е. максимально дешевого, осуществляется от электросети общего назначения  $U_{11} = 220 \text{ В}$ , переменного тока, частотой  $50 \text{ Гц}$ . Для источника питания, включающего стабилизатор, выпрямитель и трансформатор необходимы симметричные напряжения  $U_{31} = U_{32} = 15 \text{ В}$ .

|  |        |
|--|--------|
| Максимальное входное напряжение $U_{11m}$ . . . . .          | 250 В; |
| Максимальная активная мощность нагрузки $P_{11}$ . . . . .   | 25 Вт; |
| Максимальный ток вторичной обмотки $I_{31}$ . . . . .        | 1 А;   |
| Максимальная температура окружающей среды $t_{0c}$ . . . . . | 40 °С; |
| Максимальный перегрев обмоток $\Delta t_{0c}$ . . . . .      | 50 °С. |

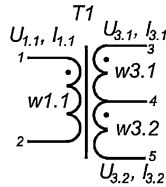


Рис. 2.17. Электрическая схема трансформатора

1. На основании схемы однофазного трансформатора по (2.1) находим максимальное значение габаритной мощности вторичных обмоток:

$$P_2 = 2U_{31max}I_{31max} = 2U_{31}I_{31max}(U_{11max}/U_{11ном}) = 2 \cdot 15 \cdot 1 \cdot 250/220 = 34 \text{ ВА.}$$

2. Задаемся приближенным значением коэффициента полезного действия (с помощью табл. 2.5):  $\eta \approx 81 \%$ . С помощью (2.2) определяем расчетную мощность трансформатора:

$$P_{\text{рас}} = (2^{1/2}/4\eta) \cdot [2^{1/2}(1 + \eta) \sum_{k=1}^K U_{2k}I_{2k} + 2(1 + 2^{1/2}\eta) \sum_{l=1}^L U_{3l}I_{3l}] = \\ = (2^{1/2}/4 \cdot 0,81) \cdot [2(1 + 2^{1/2} \cdot 0,81)(17 \cdot 1) = 0,44 \cdot 72,95 = 32 \text{ ВА,}$$

где:  $U_{2k} = 0$ ,  $U_{3l} = U_{31}(U_{11max} / U_{11ном}) = 15 \cdot 250 / 220 = 17 \text{ В}$ .

3. Выбираем стержневой магнитопровод (ленточный, разрезной, тороидальной конструкции) с толщиной ленты  $0,35 \text{ мм}$  из электротехнической стали 3412. С помощью табл. 2.3 находим максимальное значение индукции  $B_m = 1,80 \text{ Тл}$ , удельные потери  $P_{yл} = 1,5 \text{ Вт/кг}$  на частоте  $50 \text{ Гц}$ , при  $B_m = 1,5 \text{ Тл}$ .

4. С помощью эмпирических зависимостей на рис. 2.3 определяем для  $U < 300 \text{ В}$  и  $f = 50 \text{ Гц}$  коэффициент заполнения окна медью  $k_0 = 0,28$ . Посредством таблицы 2.4 для ленты  $0,35 \text{ мм}$  выбираем коэффициент заполнения сечения сталью  $k_c = 0,93$ . На рис. 2.26 выбираем максимальную плотность тока  $j = 2,5 \text{ А/мм}^2$ , а с помощью рис. 2.3б принимаем (уточняем) рекомендуемое максимальное значение индукции  $B_m = 1,5 \text{ Тл}$ . Рассчитываем с помощью (2.4) габаритный параметр сердечника трансформатора:

$$S_C S_O = 50 P_{\text{вас}} / f B_m j k_c k_O k_{\Phi} = 50 \cdot 32 / (50 \cdot 1,5 \cdot 2,5 \cdot 0,93 \cdot 0,28 \cdot 1,11) = 29,5 \text{ см}^4,$$

здесь:  $k_{\Phi} = 1,11$  — для синусоидального напряжения.

5. Выбираем стержневой, ленточный, разрезной магнитопровод тороидальной конструкции соответствующего типоразмера: ПЛ12,5×25-50. Выписываем размеры сердечника:  $S_O S_C = 31 \text{ см}^4$ ;  $a = 12,5$ ;  $h = 50 \text{ мм}$ ;  $c = 20,0 \text{ мм}$ ;  $C = 45,5 \text{ мм}$ ;  $H = 76,0 \text{ мм}$ ;  $b = 25,5 \text{ мм}$ ;  $l_C = 17,8 \text{ см}$ ;  $S_C = a \times b = 3,12 \text{ см}^2$ ;  $S_O = c \times h = 10 \text{ см}^2$ ;  $G_C = 376 \text{ г}$ ;  $V_C = 55,5 \text{ см}^3$ .

6. Электрический расчет трансформатора.

Находим по кривой 1 рис. 2.4 относительное значение падения напряжения в обмотках трансформатора  $U_{\Delta} = 0,12 \text{ В}$ . Рассчитываем по формулам (2.6) и (2.8) количество витков обмоток трансформатора:

$$\begin{aligned} w_{11} &= U_{11}(1 - 0,5U_{\Delta}) \cdot 10^4 / 4 B_m f S_C k_c k_{\Phi} = \\ &= 250(1 - 0,5 \cdot 0,12) \cdot 10^4 / 4 \cdot 1,5 \cdot 50 \cdot 3,12 \cdot 0,93 \cdot 1,11 = 2432 \text{ витков}, \end{aligned}$$

$$\begin{aligned} w_{31} = w_{32} &= U_{31}(1 - 0,5U_{\Delta}) \cdot 10^4 / 4 B_m f S_C k_c k_{\Phi} = \\ &= 17(1 - 0,5 \cdot 0,12) \cdot 10^4 / 4 \cdot 1,5 \cdot 50 \cdot 3,12 \cdot 0,93 \cdot 1,11 = 165,4 = 166 \text{ витков}. \end{aligned}$$

7. С помощью кривой 2 на рис. 2.5 определяем удельную мощность  $P_{\text{ул}}$  потерь в магнитопроводе для максимальной индукции  $B_m = 1,5 \text{ Тл}$ ;  $P_{\text{ул}} = 2 \text{ Вт/кг}$ . Посредством (2.9) рассчитываем потери в сердечнике  $P_C = P_{\text{ул}} \cdot G_C = 2 \cdot 0,38 = 0,76 \text{ Вт}$ .

8. Определяем ток холостого хода трансформатора. В соответствии с (2.10) активная составляющая (действующее значение) тока равна

$$I_{\text{ХХА}} = P_C / [U_{11}(1 - 0,5U_{\Delta})] = 0,76 / [250(1 - 0,06)] = 0,003 \text{ А}.$$

С помощью (2.11) подсчитываем реактивную составляющую тока холостого хода:

$$\begin{aligned} I_{\text{ХХР}} &\approx H_m l_C \cdot 10^{-2} / w_{11} + 0,8 B_m n_3 l_3 \cdot 10^4 / (2^{0,5} w_{11}) = \\ &= 300 \cdot 17,8 \cdot 10^{-2} / 2432 + 0,8 \cdot 1,5 \cdot 2 \cdot 0,002 \cdot 10^4 / 2^{0,5} \cdot 2432 = 0,022 + 0,014 = 0,036 \text{ А}, \end{aligned}$$

где:  $H_m = 300 \text{ А/м}$  — эффективное значение напряженности магнитного поля, соответствующей максимальному значению индукции  $B_m = 1,5 \text{ Тл}$  в сердечнике (выбирается приближенно по кривой 1 рис. 2.7 или кривой намагничивания выбранного материала);  $n_3$  — число технологических зазоров (для стержневого трансформатора  $n_3 = 2$ );  $l_3$  — длина технологического немагнитного зазора разъемного магнитопровода  $l_3 \approx 0,002 \text{ см}$ .

В результате полное действующее значение тока холостого хода в соответствии с (2.12) равно:

$$I_{\text{ХХ}} = (I_{\text{ХХА}}^2 + I_{\text{ХХР}}^2)^{0,5} = (0,003^2 + 0,036^2)^{0,5} = 0,036 \text{ А}.$$

9. Действующее значение тока первичной обмотки с учетом тока нагрузки рассчитываем с помощью (2.13):

$$\begin{aligned} I_{11} &= \{(1/p)[2 \sum_{l=1}^L (I_{3l} w_{3l} / w_{11})^2 + \sum_{k=1}^K (I_{2k} w_{2k} / w_{11})^2 + I_{\text{ХХ}}^2]\}^{0,5} = \\ &= \{(1/1) \cdot [2 \cdot (1 \cdot 2432/166)^2 + 0 + 0,036^2]\}^{0,5} = \{0,0093 + 0,0013\}^{0,5} = 0,1 \text{ А}. \end{aligned}$$

10. Выбираем обмоточные провода на основе полученного значения тока и допустимой плотности тока с помощью соотношения (2.15):

$$q_{11} = I_{11}/j = 0,1/2,5 = 0,04 \text{ мм}^2; \quad q_{31} = I_{31}/j = 1/2,5 = 0,4 \text{ мм}^2.$$

Выбираем провод эмалированный термостойкий, влагостойкий, второй технологической модификации ПЭТВ2,  $q_{11} = 0,041 \text{ мм}^2$ ,  $d_{11} = 0,23 \text{ мм}^2$ ,  $d'_{11} = 0,28 \text{ мм}^2$ ,  $p = 0,369 \text{ э/м}$ ;  $q_{31} = 0,407 \text{ мм}^2$ ,  $d_{31} = 0,72 \text{ мм}^2$ ,  $d'_{31} = 0,8 \text{ мм}^2$ ,  $p = 3,6 \text{ э/м}$ .

Уточняем значение плотности тока в проводах обмоток (2.16):

$$j_{11} = I_{11}/q_{11} = 0,1/0,041 = 2,44 \text{ А/мм}^2; \quad j_{31} = I_{31}/q_{31} = 1/0,407 = 2,46 \text{ А/мм}^2,$$

откуда среднее значение плотности тока равно:

$$j_{\text{ср}} = (j_{11} \cdot j_{31})^{0,5} = (2,44 \cdot 2,46)^{0,5} = 2,45 \text{ А/мм}^2.$$

Далее производится конструктивный расчет трансформатора.

**Пример 2.** Расчет силового трансформатора высокой частоты (упрощенный). Исходные данные расчета трансформатора.

Трансформатор предназначен для источника питания бестрансформаторного типа. Схема, в которой используется трансформатор представляет собой одноконтурный стабилизированный преобразователь с прямым включением диода и дополнительным ключом. Питание преобразователя осуществляется от корректора коэффициента мощности с конденсатором большой емкости. С помощью корректора коэффициента мощности осуществляется формирование формы тока заряда конденсатора, повторяющей напряжение электросети и одновременно стабилизация напряжения. Поэтому нестабильность и уровень низкочастотных пульсаций входного напряжения пренебрежимо малы.

|   |         |
|---|---------|
| Максимальное входное напряжение $U_{11}$ . . . . .                                      | 450 В   |
| Выходное напряжение $U_{21д}$ . . . . .   | 12,2 В  |
| Выходной ток $I_{21д}$ . . . . .  | 8 А     |
| Выходное напряжение $U_{22д}$ . . . . .   | 5,2 В   |
| Выходной ток $I_{22д}$ . . . . .  | 18 А    |
| Частота преобразования, $f_{1р}$ . . . . .  | 133 кГц |
| Максимальное значение коэффициента заполнения импульсов $\gamma_{\text{max}}$ . . . . . | 0,5     |
| Номинальное значение коэффициента заполнения импульсов $\gamma_{\text{ном}}$ . . . . .  | 0,35    |
| Максимальная температура окружающей среды $t_{\text{oc}}$ . . . . .                     | 40 °С   |
| Максимальный перегрев обмоток $\Delta t$ . . . . .                                      | 50 °С   |

1. Трансформатор импульсного преобразователя рассчитывается после расчета схемы. В результате расчета указывается, кроме прочего, критическое значение индуктивности первичной обмотки трансформатора  $L_{\text{кр}} = U_{\text{вых}}(1 - \gamma_{\text{min}})/2f_{1р} \cdot I_{1\text{min}}$ . Полагая, что минимальное значение коэффициента заполнения равно  $\gamma_{\text{min}} = 0,1$  ( $t_{\text{и}} \approx 1 \text{ мкс}$ ), минимальное значение тока первичной обмотки  $I_{1\text{min}} = I_{1\text{min}} n_{21} = 0,1 \text{ А}$ , получаем  $L_{\text{кр}} \approx 450(1 - 0,1)/(2 \cdot 133 \cdot 10^3) = 1,5 \text{ мГн}$ .

В качестве исходных данных для расчета трансформатора указаны действующие значения выходных напряжений прямоугольной формы:  $U_{1д} = U_m \gamma_{\text{max}}$ . На основании схемы однофазного трансформатора находим максимальное значение габаритной мощности вторичных обмоток (без использования коэффициента заполнения):

$$P_2 = U_{21д} I_{21д} + U_{22д} I_{22д} = 12,2 \cdot 8 + 5,2 \cdot 18 = 191,2 \text{ ВА}.$$

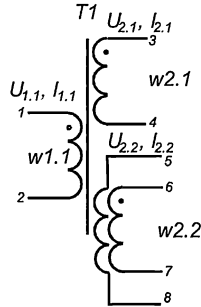


Рис. 2.18. Электрическая схема трансформатора

2. Задаемся приближенным значением коэффициента полезного действия:  $\eta \approx 96\%$ . С помощью (2.2) определяем расчетную мощность трансформатора:

$$P_{\text{рас}} = [(1 + \eta)/2\eta] \sum_{k=1}^K P_{2k} = [(1+0,96)/(2 \cdot 0,96)] \cdot 191,2 = 195,2 \text{ ВА.}$$

3. Выбираем Ш-образный магнитопровод из феррита 2500НМС5. С помощью табл. 2.8 находим значение индукции насыщения  $B_S = 0,31 \text{ Тл}$ , остаточной индукции  $B_r = 0,1 \text{ Тл}$ ,  $P_{\text{уд}} V_{\text{Сир}} = 9 \text{ Вт/м}^3 \text{ кгЦ}$  на частоте  $100 \text{ кгЦ}$ , при  $B_m = 0,2 \text{ Тл}$ , коэрцитивная сила  $H_C = 12 \text{ А/м}$ , эффективное значение магнитной проницаемости  $\mu_{\text{эф}} \approx 2000$ .

4. С учетом рекомендаций, представленных в форме эмпирических зависимостей на рис. 2.3 принимаем коэффициент заполнения окна медью  $k_O = 0,3$ . Коэффициент заполнения сечения сталью  $k_C = 1$ . С помощью рекомендаций в табл. 2.9 выбираем максимальную плотность тока  $j = 4,0 \text{ А/мм}^2$ . Принимаем максимальное значение индукции  $B_m = 0,20 \text{ Тл}$ , в этом случае  $\Delta B_m = B_m - B_r = 0,20 - 0,1 = 0,1 \text{ Тл}$ . Рассчитываем с помощью (2.4) габаритный параметр сердечника трансформатора:

$$S_C S_O = 50 P_{\text{рас}} / f_{1\text{гр}} \Delta B_m k_C k_O k_{\Phi} = 50 \cdot 195,2 / 133 \cdot 10^3 \cdot 0,1 \cdot 4,0 \cdot 1 \cdot 0,3 \cdot 1 = 0,612 \text{ см}^4,$$

здесь:  $k_{\Phi} = 1$ , так как в качестве расчетного используется значение мощности  $P_{\text{рас}}$  с учетом коэффициента заполнения импульсов  $\gamma$ .

5. Выбираем магнитопровод Ш-образный, разрезной типоразмера Ш7×7. Сердечник, состоящий из двух половин, имеет эффективную площадь сечения магнитопровода  $S_C = 62 \text{ мм}^2 = 0,62 \text{ см}^2$  и  $S_O = 114 \text{ мм}^2 = 1,14 \text{ см}^2$ , что соответствует  $S_O S_C = 7068 \text{ мм}^4 = 0,7068 \text{ см}^4$ .

Выписываем размеры сердечника:  $l_C = 62,9 \text{ мм}$ ;  $h = 9,5 \text{ мм}$ ;  $b = 6 \text{ мм}$ ;  $a = 7,0 \text{ мм}$ ;  $s = 7,0 \text{ мм}$ ,  $H = 15 \text{ мм}$ ,  $L = 30 \text{ мм}$ .

Рассчитаем объем магнитопровода:

$$\begin{aligned} V_C &\approx 2[s \cdot L(H - h) + sh(L - 2b)] = 2[7 \cdot 30 \cdot (15 - 9,5) + 7 \cdot 9,5 \cdot (30 - 12)] = \\ &= 2[1155 + 1197] = 4704 \text{ мм}^3 = 4,7 \text{ см}^3. \end{aligned}$$

6. Электрический расчет трансформатора.

Амплитудное значение напряжения вторичных обмоток определим на основе номинального значения коэффициента заполнения импульсов  $\gamma_{\text{ном}} = 0,35$ :

$$U_{21\text{м}} = U_{21\text{д}} / \gamma_{\text{ном}} = 12,2 / 0,35 = 34,85 \text{ В}, \quad U_{22\text{м}} = U_{22\text{д}} / \gamma_{\text{н1}} = 5,2 / 0,35 = 14,85 \text{ В.}$$

Находим по кривой 4 рис. 2.4 ориентировочное значение падения напряжения в обмотках трансформатора:  $U_{\Delta} \approx 0,01$ . Тогда падение напряжения в первичной обмотке составит  $\Delta U_{11} = 0,01 \cdot 450 = 4,5$  В.

Рассчитываем по формулам (2.6) и (2.8) количество витков обмоток трансформатора:

$$\begin{aligned} w_{11} &= U_{11}(1 - 0,5U_{\Delta}) \cdot 10^4 / 4\Delta B_m f_{1p} S_C k_C k_{\Phi} = \\ &= 450(1 - 0,5 \cdot 0,01) \cdot 10^4 / 4 \cdot 0,1 \cdot 133 \cdot 10^3 \cdot 0,62 \cdot 1 \cdot 1,11 = 122 \text{ витков}, \\ w_{21} &= U_{21}(1 - 0,5U_{\Delta}) \cdot 10^4 / 4\Delta B_m f_{1p} S_C k_C k_{\Phi} = \\ &= 34,9(1 - 0,5 \cdot 0,01) \cdot 10^4 / 4 \cdot 0,1 \cdot 133 \cdot 10^3 \cdot 0,62 \cdot 1 \cdot 1,11 = 165,4 = 9,5 \text{ витка}, \\ w_{22} &= U_{22}(1 - 0,5U_{\Delta}) \cdot 10^4 / 4\Delta B_m f_{1p} S_C k_C k_{\Phi} = \\ &= 14,9(1 - 0,5 \cdot 0,01) \cdot 10^4 / 4 \cdot 0,1 \cdot 133 \cdot 10^3 \cdot 0,62 \cdot 1 \cdot 1,11 = 165,4 = 4 \text{ витка}. \end{aligned}$$

Оценка индуктивности первичной обмотки трансформатора:

$$\begin{aligned} L_{11} &= (\mu_0 \mu_{\text{эф}} \cdot w_{11}^2 \cdot S_C \cdot \kappa_C) / l_C = 4\pi \cdot 10^{-7} \cdot 2000 \cdot 122^2 \cdot 0,62 \times \\ &10^{-4} \cdot 1/0,0629 = 0,037 \text{ Гн, т. е. } L_{11} > L_{кр}, \end{aligned}$$

7. С помощью табл. 2.8 находим удельную мощность  $P_{уЛвСнр}$  потерь в магнитопроводе для максимальной индукции  $B_m = 0,2$  Тл:

$$P_{уЛвСнр} = (9,0 - 7,6) \text{ мкВт/см}^3 \text{ Гц для } f_{11} = 100 \text{ кГц.}$$

Посредством (2.52) рассчитываем потери в сердечнике:

$$\begin{aligned} P_{уЛв} &\approx P_{уЛвСнр} \cdot f_{1p} = 9,0 \cdot 10^5 = 0,9 \text{ Вт/см}^3, \\ P_{уЛв}^I &\approx P_{уЛв}(f_{1p}/f_{11})^\alpha = 0,9 \cdot (133/100)^{1,1} = 1,23 \text{ Вт/см}^3, \\ P_C &\approx P_{уЛв}^I \cdot V_C = 1,23 \cdot 4,7 = 5,78 \text{ Вт}. \end{aligned}$$

8. Определяем ток холостого хода трансформатора. В соответствии с (2.10) активная составляющая (действующее значение) тока равна:

$$I_{ХХА} = P_C / [U_{11}(1 - 0,5U_{\Delta})] = 5,78 / [450(1 - 0,5 \cdot 0,01)] = 0,013 \text{ А.}$$

С помощью (2.55) подсчитываем реактивную составляющую тока холостого хода:

$$I_{ХХР} \approx (\gamma_{\text{max}}/3)^{0,5} \cdot H_m \cdot l_C / w_{11} = (0,5/3)^{0,5} \cdot 79 \cdot 0,063 / 122 = 0,016 \text{ А,}$$

здесь:  $H_m \approx B_m / \mu_0 \mu_{\text{эф}} = 0,2 / 4\pi \cdot 10^{-7} \cdot 2000 = 79 \text{ А/м.}$

В результате полное действующее значение тока холостого хода в соответствии с (2.12) равно:

$$I_{ХХ} = (I_{ХХА}^2 + I_{ХХР}^2)^{0,5} = (0,013^2 + 0,016^2)^{0,5} = 0,02 \text{ А.}$$

9. Действующее значение тока первичной обмотки с учетом тока нагрузки рассчитываем с помощью (2.13):

$$\begin{aligned} I_{11\text{max}} &= \left\{ (1/p) \sum_{k=1}^K (I_{2k} w_{2k} / w_{11})^2 (I_{2k} w_{2k} / w_{11})^2 + I_{ХХ}^2 \right\}^{0,5} = \\ &= \left\{ (1/1) \cdot [(8 \cdot 10/122)^2 + (18 \cdot 4/122)^2 + 0,02^2] \right\}^{0,5} = \left\{ [0,43 + 0,348 + 0,0004] \right\}^{0,5} = 0,882 \text{ А,} \end{aligned}$$

здесь:  $p = 1, K = 2$ .

Заметим, что  $I_{\text{ХХ}} \approx 0,023 I_{11\text{max}}$ , что можно признать допустимым для трансформатора с высоким входным напряжением.

10. С помощью соотношения (2.15) на основе полученного значения тока и допустимой плотности тока рассчитываем сечения обмоточных проводов:

$$q_{11} = I_{11}/j = 0,88/4 = 0,22 \text{ мм}^2; \quad q_{21} = I_{21}/j = 8/4 = 2 \text{ мм}^2, \quad q_{22} = I_{22}/j = 18/4 = 4,5 \text{ мм}^2.$$

Выбираем провод эмалированный термостойкий, влагостойкий, второй технологической модификации ПЭТВ2, при этом:

$$q_{11} = 0,221 \text{ мм}^2, \quad d'_{11} = 0,53 \text{ мм}^2, \quad d'_{11} = 0,6 \text{ мм}^2, \quad p_{11} = 0,196 \text{ э/м}, \quad r_{11} = 0,0781 \text{ Ом/м};$$

$$q_{21} = 2,06 \text{ мм}^2, \quad d'_{21} = 1,62 \text{ мм}^2, \quad d'_{21} = 1,73 \text{ мм}^2, \quad p_{21} = 18,3 \text{ э/м}, \quad r_{21} = 0,0085 \text{ Ом/м}.$$

Для обмотки  $w_{22}$  выбираем два провода  $q_{22} = 2,38 \text{ мм}^2$ ,  $d_{22} = 1,74 \text{ мм}^2$ ,  $d'_{22} = 1,85 \text{ мм}^2$ ,  $p_{22} = 21,1 \text{ э/м}$ ,  $r_{22} = 0,00737 \text{ Ом/м}$ . На практике, в подобных случаях, часто принимают  $d_{21} = d_{22}$ .

Уточняем по (2.16) значение плотности тока в проводах обмоток:

$$j_{11} = I_{11}/q_{11} = 0,88/0,221 = 3,98 \text{ А/мм}^2;$$

$$j_{21} = I_{21}/q_{21} = 8/2,06 = 3,88 \text{ А/мм}^2;$$

$$j_{22} = I_{22}/q_{22} = 18/(2 \cdot 2,38) = 3,78 \text{ А/мм}^2.$$

Откуда среднее значение плотности тока равно:

$$j_{\text{ср}} = (j_{11} \cdot j_{21} \cdot j_{22})^{1/3} = (3,98 \cdot 3,88 \cdot 3,78)^{1/3} = 3,88 \text{ А/мм}^2.$$

11. Далее производится конструктивный расчет трансформатора. Количество витков в слое обмотки определяется с помощью соотношением (2.18), в котором учет плотности намотки осуществляется посредством коэффициента укладки  $k_{y2i}$ :

$$w_{\text{с1}} \approx h_{\text{об11}} \cdot k_{y1} / d'_{11} = (9,5 + 9,5)0,9/0,6 = 27 \text{ витка}.$$

Отсюда  $n = 122/27 = 4,5$  слоев, а толщина первичной обмотки будет равна:  $\delta_{11} = 1,2d'_{11} \cdot n = 1,2 \cdot 0,6 \cdot 5 = 4,6 \text{ мм}$ . Отсюда следует, что  $\delta_{11} > 0,5b = 3 \text{ мм}$ , т. е. обмотки не уместятся в окне трансформатора.

С целью предотвращения возможного насыщения трансформатора, например при отклонениях частоты или величины входного напряжения, сопротивления нагрузки и так далее, введем в его конструкцию зазор. При этом индуктивность первичной обмотки должна остаться прежней  $L_{11} = 0,037 \text{ Гн}$ .

Выберем сердечник следующего типоразмера — Ш8×8, имеющий параметры: эффективная площадь сечения магнитопровода  $S_C = 69,2 \text{ мм}^2 = 0,69 \text{ см}^2$ , площадь окна  $S_0 = 172,5 \text{ мм}^2 = 1,73 \text{ см}^2$ ,  $S_0 S_C = 1,19 \text{ см}^4$ ,  $l_C = 75,2 \text{ мм}$ ,  $h = 11,5 \text{ мм}$ ,  $b = 7,5 \text{ мм}$ ,  $a = 8 \text{ мм}$ ,  $s = 8 \text{ мм}$ ,  $H = 16 \text{ мм}$ ,  $L = 32 \text{ мм}$ .

Если сохранить количество витков прежним, то индуктивность первичной обмотки трансформатора будет равной:

$$L_{11} = (\mu_0 \mu_{\text{эф}} \cdot w_{11}^2 \cdot S_C \cdot k_C) / l_C = 4\pi \cdot 10^{-7} \cdot 2000 \cdot 122^2 \cdot 0,69 \cdot 10^{-4} \cdot 1/0,075 = 0,034 \text{ Гн},$$

т. е. практически не изменится. Отсюда следует, что следующий типоразмер позволяет разместить обмотки в окне, но не позволяет увеличить число витков, при введении зазора. Увеличение количества витков необходимо для сохранения вели-



чины индуктивности первичной обмотки трансформатора с зазором, магнитопровод которого имеет меньшую величину магнитной проницаемости  $\mu$ .

Выберем сердечник типоразмера Ш12×15, имеющий следующие параметры: эффективная площадь сечения магнитопровода  $S_C = 12 \cdot 15 = 180 \text{ мм}^2 = 1,8 \text{ см}^2$ , площадь окна  $S_O = 30 \cdot 9 = 270 \text{ мм}^2 = 2,7 \text{ см}^2$ ,  $S_O S_C = 4,86 \text{ см}^4$ ,  $l_C = 96,7 \text{ мм}$ ,  $h = 15 \text{ мм}$ ,  $b = 9 \text{ мм}$ ,  $a = 12 \text{ мм}$ ,  $s = 15 \text{ мм}$ ,  $H = 21 \text{ мм}$ ,  $L = 42 \text{ мм}$ .

Если сохранить количество витков прежним, то индуктивность первичной обмотки трансформатора возрастет в соответствии с увеличением площади сечения  $S_C$  и длиной средней магнитной линии  $l_C$ :

$$L_2/L_1 = S_{C2} \cdot l_{C1} / (S_{C1} \cdot l_{C2}) = 1,8 \cdot 6,3 / (0,62 \cdot 9,7) = 1,9.$$

С другой стороны увеличение сечения окна сердечника позволяет увеличить количество витков обмоток в 2 раза. При этом индуктивность обмоток возрастет в 4 раза. Таким образом можно увеличить индуктивность обмоток в  $n_L = 4 \cdot 1,9 = 7,6$  раз.

В качестве магнитопровода трансформатора будем использовать сердечник типоразмера Ш12×15, а количество витков (всех) обмоток увеличим в два раза. Величину индуктивности первичной обмотки трансформатора оставим прежней путем соответствующего уменьшения эквивалентной магнитной проницаемости  $\mu_{\text{экв}}$ . Отсюда используя выражения (2.86) и (2.87) можно найти длину зазора:

$$\delta_3 \approx l_{\text{ЭК}} \cdot \mu_8 / \mu_{\text{ЭКв}} = l_{\text{ЭК}} \cdot \mu_8 / (\mu_{\text{ЭФ}} / n_L) = 96,7 \cdot 1 / (2000 / 7,6) = 0,37 \text{ мм},$$

где:  $\mu_{\text{ЭКв}} = \mu_{\text{ЭФ}} / n_L = 2000 / 7,6 = 263$  (см. табл. 2.14 рекомендуемых значений магнитной проницаемости).

В Ш-образной конструкции сердечника длина зазора делится на две части (для каждого контура силовых магнитных линий), поэтому  $\delta_{31} = \delta_3 / 2 \approx 0,18 \text{ мм}$ . Компании, производители ферритовых сердечников изготавливают их модификации с зазором центрального стержня. В этом случае необходимо выбрать типоразмер сердечника с зазором, ближайший по величине расчетному значению (0,37 мм).

Заметим, что снижение магнитной проницаемости магнитопровода с зазором в 7,6 раз приводит к значительному уменьшению величины остаточной индукции  $B_r$ . Для выбранного магнитопровода и величины (длины) зазора следует повторно провести электрический расчет трансформатора.

При конструктивном расчете трансформатора высокой частоты (133 кГц) необходимо учитывать особенности технологии его изготовления. Такие вопросы выходят за рамки настоящей книги и потому не приводятся.

## 2.5. Особенности расчета согласующих трансформаторов источников питания

Согласующими трансформаторами называют самые разные трансформаторы, предназначенные для согласования двух и более электрических систем и передачи сигналов переменного тока из первичной системы во вторичную. Мы будем рассматривать только маломощные трансформаторы, предназначенные для преобразования выходных импульсов блока управления в управляющие импульсы ключевых элементов мостового инвертора.

В подавляющем большинстве случаев мощность согласующих трансформаторов оказывается весьма малой. Одновременно к таким трансформаторам предъявляются повышенные требования в части характеристики передачи сигналов определенного диапазона частот. Это обусловлено тем, что верхняя частота спектра сигналов, например в импульсных стабилизаторах, превышает частоту преобразования в десятки и сотни раз. С другой стороны в источниках питания часто присутствуют в форме пульсаций гармоники обусловленные напряжением электросети (50; 100 Гц и другие). Поэтому согласующие трансформаторы, как правило, выполняются с зазором, что стабилизирует их характеристики.

С помощью согласующих трансформаторов, как правило, производится изменение величины (амплитуды) импульсов в соответствии с коэффициентом трансформации  $n_{21} = w_2/w_1$  и гальваническая развязка. Вместе с этим важным параметром для расчета трансформаторов сигналов является согласование входного сопротивления нагрузки и выходного сопротивления источника сигнала. Как правило, входное сопротивление трансформатора с нагрузкой должно быть больше выходного сопротивления источника сигнала, которое можно определить на основании допустимого выходного тока источника сигнала. Выполнение этого требования можно проверить с помощью соотношения:

$$R_{\text{вх11}}(n_{21})^2 \geq R_{\text{вхИ}},$$

здесь:  $R_{\text{вх11}}$  — входное сопротивление нагрузки, т. е. вторичной цепи трансформатора, Ом;  $R_{\text{вхИ}}$  — выходное сопротивление источника сигналов, Ом.

Одновременно активная составляющая сопротивлений первичной  $r_1$  и вторичной  $r_2$  обмоток трансформатора может быть оценена на основании соотношений:

$$r_1/(n_{21})^2 + r_2 < (0,1-0,05)|Z_{11}|,$$

$$r_1 + r_2(n_{21})^2 < (0,1-0,05)R_{\text{И}},$$

где:  $n_{21}$  — коэффициент трансформации;  $|Z_{11}|$  — полное сопротивление (входное) нагрузки, Ом;  $R_{\text{И}}$  — сопротивление источника сигнала, Ом;  $r_1, r_2$  — активная составляющая сопротивлений соответственно первичной и вторичной обмоток, Ом.

Одновременно при расчетах согласующих трансформаторов сигналов как правило задаются индуктивность  $L_1$  первичной обмотки трансформатора и электрическая постоянная  $A_3$ , отражающие его частотные свойства (широкополосность и точность):

$$A_3 = T_1/\mu_{\text{ЭК}} = L_1/r_1\mu_{\text{ЭК}},$$

где:  $T_1$  — электрическая постоянная трансформатора  $T_1 = L_1/r_1$ ;  $r_1$  — активная составляющая сопротивлений первичной обмотки на граничной нижней частоте  $f_{1\text{нж}}$  спектра преобразуемого сигнала;  $\mu_{\text{ЭК}}$  — эквивалентная магнитная проницаемость магнитопровода.

Величина индуктивности трансформатора, а также его входное сопротивление на холостом ходу определяются схемой применения и конкретными требованиями. В общем случае можно задаться величиной индуктивности из условия достаточно большого входного сопротивления трансформатора без нагрузки (на холостом ходу):  $|Z_{\text{вхТХХ}}| \gg R_{\text{И}}$ , откуда:

$$L_T > (10-20)R_{\text{И}}/2\pi f_{1\text{нж}},$$

здесь:  $R_{\text{И}}$  — выходное сопротивление источника сигнала  $R_{\text{И}}$ , Ом;  $f_{1\text{нж}}$  — нижняя, как правило, основная частота сигнала прямоугольной формы.

На основании параметра  $A_3$  можно оценить основной габаритный параметр:

$$S_C S_O > 140 A_3 I_C I_{\text{Вит}} / k_C k_O, \text{ см}^4,$$

здесь:  $S_C, S_O$  — сечение соответственно сердечника и окна магнитопровода,  $\text{см}^2$ ;  $I_C$  — эффективная средняя силовая магнитная линия сердечника,  $\text{см}$ ;  $I_{\text{Вит}}$  — эффективная средняя длина витка,  $\text{см}$ ;  $k_C$  — коэффициент заполнения стальной сердечника;  $k_O$  — коэффициент заполнения окна проводом обмоток.

Одновременно должно соблюдаться условие формулы 2.4, т. е. соответствие выбранного типоразмера мощности трансформатора. Число витков, необходимое для обеспечения заданной индуктивности, можно найти из соотношения:

$$w_1 = \sqrt{I_C L_1 / (4\pi 10^{-7} \mu_{\text{эк}} S_C k_C)}$$

здесь:  $\mu_{\text{эк}}$  — эквивалентная магнитная проницаемость с учетом предполагаемого зазора.

В остальном согласующий трансформатор рассчитывается по методике приведенной выше.

Одним из распространенных функциональных элементов систем электропитания радиоэлектронной аппаратуры является трансформатор тока, который используется в устройствах датчиков тока и других. Расчет трансформаторов тока идентичен расчету трансформаторов напряжения в части электрического расчета, однако имеет свои особенности. Трансформаторы тока, предназначенные для использования в качестве датчиков тока в источниках питания изготавливаются на основе сердечников и проводов для обмоток, которые используются в силовых трансформаторах напряжения.

Трансформатор тока по определению предназначен для преобразования электрической энергии переменного тока с коэффициентом трансформации тока, определяемым соотношением витков соответствующих обмоток. При этом выходное напряжение (в большинстве практических случаев и входное) трансформатора тока определяется величиной нагрузки и может меняться в широких пределах. Выходное сопротивление разомкнутых выводов вторичной обмотки трансформатора тока весьма велико или, по крайней мере, много больше сопротивления нагрузки. Штатный режим работы трансформатора тока характеризуется замыканием его вторичной обмотки на относительно малое сопротивление.

Максимальной нагрузкой трансформатора тока следует считать максимально допустимое выходное напряжение (сопротивление нагрузки). Заметим, что условие перегрузки трансформатора тока имеет место, когда его выходы отключены от нагрузки (сравните — в случае трансформатора напряжения такой режим является холостым ходом). В этом случае напряжение первичной обмотки может достигнуть такой величины, при которой наступает насыщение сердечника. И наоборот минимальной нагрузкой трансформатора тока («холостой ход трансформатора тока») следует считать короткое замыкание выходных обмоток. Поэтому к выходным обмоткам трансформатора должен быть подключен резистор ( $R_{\text{отр}}$  на рис. 2.19) ограничения величины выходного напряжения. При этом для обеспечения приемлемой точности необходимо обеспечить, чтобы сопротивление ограничения было много меньше выходного сопротивления трансформатора  $R_{\text{отр}} \ll |Z_{\text{Твх}}|$ .

К первичному источнику напряжения трансформатора тока  $TI$  подключается своей первичной обмоткой последовательно с другими потребителями ( $ZI$ ), например как показано на рис. 2.19. Если первичным является источник тока, то к

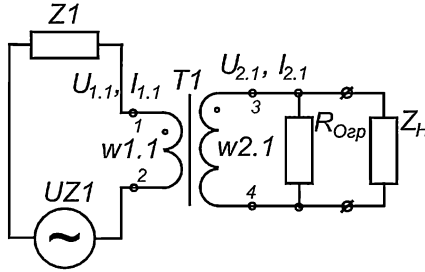


Рис. 2.19. Схема включения трансформатора тока

нему трансформатор тока можно подключать как параллельно, так и последовательно, но с учетом соответствия их параметров.

Исходными данными при расчете трансформатора тока являются прежде всего: ток первичной (питающей) цепи  $I_C$ ; напряжение (максимальное) вторичных обмоток  $U_{21}$ ; частота тока питающей цепи  $f_C$  и характер нагрузки трансформатора, т. е. коэффициент мощности  $\Psi \approx \cos\varphi_2$ .

Значение расчетной мощности двухобмоточного трансформатора тока находится так же, как для трансформатора напряжения. Максимальное значение мощности, которое определяет электромагнитную мощность и размеры трансформатора тока, рассчитывается для максимального сопротивления нагрузки (т. е. отключенной кроме резистора ограничения выходного напряжения  $R_{Ozp}$  нагрузки). Поэтому следует задаться величиной  $R_{Ozp}$ . Например, в трансформаторном датчике тока при максимальном выходном токе  $I_2 = 10$  мА и максимальном напряжении  $U_2 = 12$  В получаем  $R_{Ozp} = 1,2$  кОм. Для двухобмоточного трансформатора малой мощности с практически линейной нагрузкой и известным коэффициентом мощности ( $\Psi \approx \cos\varphi$ ) расчетная габаритная мощность  $P_{рас}$  равна:

$$P_{рас} \approx \{\eta + [\sqrt{\eta^2 + (\cos^2 \varphi_H)(1 - \eta)^2}]U_2 I_2 / 2\eta,$$

где:  $U_2$ ,  $I_2$  — действующие значения напряжений и токов в отдельных вторичных обмотках;  $\eta$  — приближенное значение коэффициента полезного действия, которое можно выбрать на диаграммах рис. 2.2а;  $\cos\varphi \approx 1$  — коэффициент мощности нагрузки трансформатора тока. Для трансформатора — датчика тока, который, как правило, является весьма маломощным, рекомендуется принять значение коэффициента полезного действия  $\eta \approx (50-75)$  %. Вместе с этим, так же, как и для трансформаторов напряжения, для трансформатора тока можно подсчитать приближенное значение  $\eta$  для определенной частоты преобразуемого тока:

$$\eta \approx [1 + 0,014\sqrt{(2f/50) - 2}] \cdot th[1,14 + 0,024\sqrt{\sum P_2}].$$

## 2.6. Планарные трансформаторы

Повышение частотных свойств активных элементов и контроллеров преобразователей приводит к постоянному росту частот преобразования электрической энергии. Увеличение частот преобразования позволяет в значительной мере сократить размеры таких пассивных элементов, как трансформаторы и дроссели и уменьшить габариты вторичных источников электропитания. На частотах преоб-

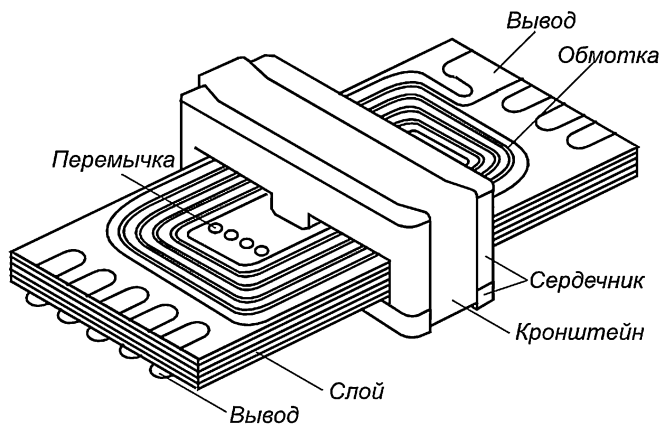


Рис. 2.20. Трансформатор планарного типа

разования, превышающих  $200\text{--}400$  кГц, а в отдельных случаях  $1000$  кГц, количество витков в обмотках трансформаторов и дросселей исчисляется единицами. В этих случаях длина провода обмотки составляет несколько сантиметров и, поэтому здесь вполне приемлемой оказывается плотность тока до  $10$  А/мм<sup>2</sup>.

Одним из эффективных способов миниатюризации электромагнитных компонентов высокочастотных источников электропитания являются трансформаторы и дроссели, выполненные по планарной технологии [35] на основе многослойных печатных плат (рис. 2.20). Производство и монтаж таких трансформаторов (производимых компанией FERROXCUBE и другими), называемых планарными поддается полной автоматизации и использованию в «безлюдных» технологиях. Одновременно стоимость многослойных печатных плат постоянно снижается, поэтому планарные трансформаторы могут стать хорошей заменой обычным.

При планарной технологии изготовления индуктивных компонентов роль обмоток могут выполнять дорожки на печатной плате или участки меди, нанесенные печатным способом и разделенные слоями изоляционного материала. Напомним, что распространенные значения толщины медных проводников, используемые производителями печатных плат —  $35$  и  $70$  мкм ( $250$  мкм). От толщины слоев меди существенным образом зависит рост температуры в обмотке, вызванный протекающими токами. Вместе с этим, обмотки могут быть изготовлены на многослойных печатных платах с параллельным соединением нескольких слоев. Сечение  $S_m$  печатного проводника равно:

$$S_m = g\delta_m,$$

где  $g$  — ширина печатного проводника;  $\delta_m$  — толщина проводника.

При ширине  $g = 2$  мм, печатного проводника толщиной  $\delta_m = 70$  мкм  $= 0,07$  мм, сечение проводника составит  $S_m = 0,14$  мм<sup>2</sup>, что соответствует диаметру круглого провода  $d = 0,422$  мм.

Отвести тепло от тепловыделяющих элементов схемы можно при помощи печатной платы с алюминиевой теплоотводящей подложкой [34]. Сама печатная плата при этом может быть одно- и двухсторонней. Теплопроводящая диэлектрическая прокладка имеет низкое тепловое сопротивление и пробивное напряжение

до 500 В. На такой плате можно разместить и другие элементы поверхностного монтажа.

По своей конструкции планарные компоненты делятся на несколько типов:

- Навесная конструкция трансформатора с несколькими слоями печатных (многослойных) миниатюр.
- Гибридный тип конструкции, где часть обмоток встроена в материнскую плату, а часть находится на отдельной многослойной печатной плате.
- Интегрированная в многослойную печатную плату конструкция индуктивных компонентов.

Как и в случае обычных индуктивных компонентов обмоткой из провода, разъемные части (половинки) сердечников можно соединить путем склеивания или с помощью зажима.

Планарная технология изготовления магнитных компонентов имеет ряд преимуществ по сравнению с обычной:

- Малая высота конструкции трансформатора, которая делает планарные компоненты перспективными для применения в оборудовании с высокой плотностью монтажа.
- Малая величина потерь в меди на переменном токе высокой частоты (малая величина скин-эффекта и эффекта близости для плоских медных дорожек).
- Высокий коэффициент магнитной связи плотно расположенных обмоток трансформатора обеспечивают более эффективное преобразование.
- Малая индуктивность рассеяния и как следствие снижение выбросов и колебательных процессов, являющихся причиной помех.
- Хорошие тепловые характеристики обеспечивают весьма высокую удельную величину преобразуемой мощности, в два раза большую, чем у обычных трансформаторов.
- Высокая повторяемость значений параметров (в том числе паразитных) позволяет достигать высоких частот переключения и создавать резонансные схемы.

Среди недостатков планарных конструкций трансформаторов нужно указать следующие:

- Трудности, возникающие в случае преобразования больших по величине токов.
- Значительные величины межобмоточной и межвитковой емкостей, снижение которых приводит к усложнению трансформатора.

Типичные области применения — маломощные преобразователи, стабилизаторы и устройства обработки сигналов. В них используется в основном комбинация Ш-образного сердечника и пластины малых размеров. Основными конструктивными требованиями здесь являются минимальные габариты и высокие частотные свойства.

Для обеспечения сопротивления гальванической развязки вторичных цепей трансформатора и первичных, связанных с промышленной электросетью, расстояние между слоями обмоток должно быть  $\delta_i > 0,2$  мм, а расстояние между ближайшим проводником и сердечником  $\delta_c > 0,4$  мм. Рекомендуемое межвитковое расстояние (между проводами) должно составлять  $\delta_w > 0,15$  мм. Для доступной ширины  $b_{об}$  обмотки на плоскости печатной платы ширина дорожки  $b_d$  может быть найдена с помощью соотношения:

$$b_d = [b_{об} - 2\delta_c - (w + 1)\delta_w]/w, \text{ мм},$$

где:  $w$  — количество витков.

В силу весьма малой длины проводов обмоток высокочастотных трансформаторов их сопротивление весьма мало и мощность, выделяющаяся в обмотках, (в меди) относительно мала. Одновременно в планарных трансформаторах, также как и в других малогабаритных высокочастотных трансформаторах, не допускается даже кратковременная перегрузка по току в силу весьма малой тепловой емкости обмоток. Для увеличения величины тока обмотки ее можно выполнить путем параллельного соединения витков, расположенных на двух и более слоях (платах) катушки трансформатора. В целом расчет трансформаторов и дросселей на основе планарных сердечников аналогичен приведенному в данном разделе.

## 2.7. Электронные трансформаторы

Электронными трансформаторами принято называть трансформаторы понижающего типа для питания галогеновых ламп. Как известно, галогеновые лампы обладают весьма высоким коэффициентом преобразования электрической энергии в энергию свечения. Такие трансформаторы являются основным элементом низковольтной токопроводной системы, включающей, кроме прочего, группу светильников или в простейшем случае одну лампу с напряжением питания 12 или 24 В.

Достоинством электронных трансформаторов является преобразование электрической энергии электросети общего назначения на высокой частоте. Это позволяет полностью подавить мерцание ламп и повысить комфортность освещения. Как правило, схемы электронных трансформаторов содержат дополнительные элементы, позволяющие регулировать уровень освещенности (диммеры) и дистанционно управлять и коммутировать группы светильников. С помощью электронных трансформаторов осуществляется «плавный пуск» светильников, что позволяет снизить пусковые токи и увеличить срок службы низковольтных ламп примерно вдвое. Электронные трансформаторы, также как и обычные трансформаторы для питания низковольтных галогеновых ламп располагают в непосредственной близости от них (до 0,5—1,5 м, так как питание осуществляется низким напряжением (например 12 В) и большими токами (12 А).

Область применения термина «электронные трансформаторы» иногда понимают значительно шире, поскольку в источниках питания подобные трансформаторы часто применяются для самых разных целей. Однако в источниках питания электронным трансформатором правильнее назвать устройство, которое предназначено только для преобразования величин напряжений и их гальванической развязки (без стабилизации). При этом нагрузка электронного трансформатора может быть различной по характеру, но как правило, симметричной для обоих полуциклов во всем спектре частот. Это обстоятельство вместе с высокочастотным преобразованием позволяет добиться весьма высоких весогабаритных показателей устройства с электронным трансформатором.

Особенностью галогеновых ламп, позволяющей добиться определенных преимуществ в качественных характеристиках освещения, является высокая температура нити накаливания и, как следствие, более широкий диапазон изменения ее сопротивления. В холодном состоянии сопротивление лампы может составлять величину  $R_{л1} < (1-3) \text{ Ом}$  и только в процессе работы и соответствующего нагревания сопротивление лампы достигает номинальной рабочей величины, соответствующей ее мощности:

$$R_{л1} \approx (U_{л1})^2 / P_{л1}, \text{ Ом},$$

где:  $R_{л1}$  — сопротивление лампы, Ом;  $U_{л1}$  — напряжение питания (например  $U_{л1} = 12 \text{ В}$ )  $P_{л1}$  — мощность лампы, Вт.

Для галогеновых ламп (также как обычных) весьма важно плавное нарастание напряжения питания и постепенный нагрев нити накаливания, что значительно продлевает их срок службы.

Одна из типичных схем [36] электронного трансформатора, предлагаемая компанией International Rectifier для питания низковольтной галогеновой лампы, представлена на рис. 2.21.

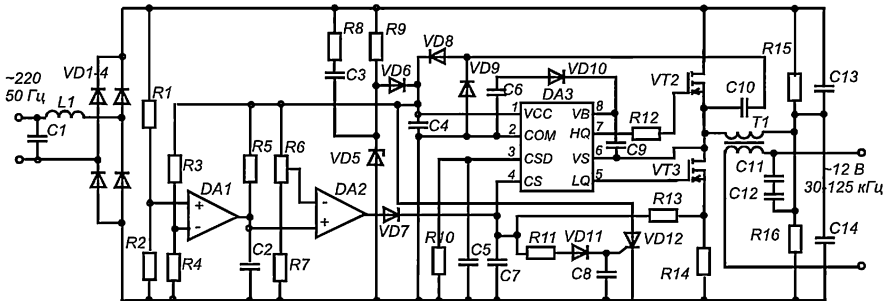


Рис. 2.21. Схема «электронного трансформатора» для питания галогеновых ламп (на основе контроллера IR2161)

Все необходимые функции управления и защиты элементов электронного трансформатора реализованы с помощью контроллера DA3. В частности с помощью контроллера реализуются защита от перегрузки по току и короткого замыкания, защита от перегрева, мягкий старт и адаптивное управление. Вместе с этим контроллер содержит высоковольтные (до 600 В) драйверы ключей. Замечательной особенностью контроллера является схема адаптивного управления паузой и реализация мягкого переключения ключей VT1 и VT2 полумоста. С помощью этой схемы определяется момент окончания процесса запирания открытого ключа, и с соответствующей задержкой формируется импульс отпираания противоположного ключа. Формирование паузы производится автоматически в каждом такте работы инвертора. Таким образом устраняются токи короткого замыкания (свойственные двухтактным схемам) с одной стороны и исключается кратковременный разрыв в цепи первичной обмотки трансформатора, когда оба ключа оказываются закрыты (это приводит к возникновению высокочастотных помех, обусловленных индуктивностью рассеяния трансформатора).

В данном контроллере используется фазовый способ регулирования (димминг) на частоте сетевого напряжения (см. раздел, посвященный методам модуляции). Однако применяемый в схеме способ преобразования электрической энергии более точно следует назвать фазо-импульсным. На рис. 2.22 изображена диаграмма напряжения электросети  $U_c$ , пульсирующего выпрямленного напряжения  $U_{\text{вып}}$  и напряжения  $U_2$  вторичной обмотки трансформатора T1. Величина выходного напряжения определяется длительностью интервала  $\tau \approx (0-10)$  мсек, величина которого может изменяться в пределах одного полупериода напряжения электросети, т. е. 10 мсек ( $180^\circ$ ). В течение интервала осуществляется переключение транзисторов на высокой частоте, равной  $f = (30-125)$  кГц.

Силовой канал устройства представляет собой полумостовой двухтактный инвертор на транзисторных ключах VT1 и VT2 и делителе напряжения C13 и C14. Нагрузка или вторичная цепь гальванически отделена от первичной высоковольт-



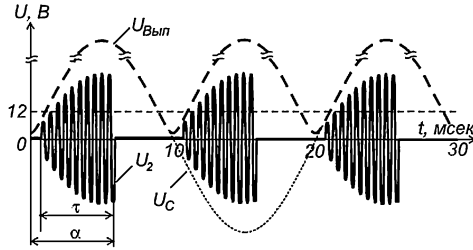


Рис. 2.22. Процессы регулирования выходного напряжения электронного трансформатора

тной цепи ( $220\text{ В}$ ) с помощью трансформатора  $T1$  понижающего типа. Методика расчета схем полумостовых преобразователей приведена в разделе, посвященном двухтактным преобразователям.

Питание собственно силового канала производится пульсирующим напряжением (с целью уменьшения размеров конденсаторов  $C13$ ,  $C14$  и всего устройства), а питание контроллера осуществляется от параметрического стабилизатора на  $R9$  и стабилитроне  $VD5$ .

Устройство содержит схему вольтодобавки включающую  $C9$  и  $VD10$ , которые необходимы для подъема потенциала внутреннего драйвера контроллера до потенциала истока транзистора  $VT1$  (схема вольтодобавки и ее расчет описаны в разделе, посвященном стабилизаторам с синхронной коммутацией разрядного тока). Схема защиты от перегрузки по току включает интегрирующий конденсатор  $C5$ , резистор  $R13$  и датчик тока  $R14$ . Величина резистора для лампы мощностью  $100\text{ Вт}$  ( $U_c = 220\text{ В}$ ) рекомендуется производителем равной  $R14 = 0,33\text{ Ом}$ , что соответствует пороговому напряжению  $0,5\text{ В}$  на выводе 4 ( $CS$ ) внутреннего компаратора защиты контроллера. Для общей защиты устройства, включая контроллер, используется тиристор  $VD12$ , с помощью которого закорачивается цепь питания контроллера, а ключи запираются.

Мягкий старт или защита нити накаливания во время ее холодного состояния реализуется путем изменения частоты переключения. В момент включения  $f_{11} = 125\text{ кГц}$ , далее в течение  $t_3 \approx 1\text{ сек}$  или более, частота снижается до  $f_p = (30\text{—}60)\text{ кГц}$ . На высокой частоте ( $f_{11} = 125\text{ кГц}$ ) индуктивность рассеяния трансформатора и собственная индуктивность лампы оказываются столь высокими, что величина тока в лампе значительно меньше, чем номинальное значение. Интервал изменения частоты от начального до номинального значения определяется величиной емкости конденсатора  $C10$ , равной в данном случае  $C10 = 100\text{ нФ}$ . Цепь обратной связи, образованной с помощью конденсатора, позволяет стабилизировать выходную мощность устройства при установке (замене) ламп с другой мощностью.

Регулировка (димминг) уровня света (яркости) осуществляется посредством резистора  $R6$ , с помощью которого задается напряжение, поступающее на инверсный вход компаратора  $DA2$ . На другой, прямой вход компаратора поступает линейно-изменяющееся напряжение, формируемое с помощью генератора  $DA1$  линейно-изменяющегося напряжения, запускаемого от полуволн выпрямленного напряжения электросети с частотой  $2f_c = 100\text{ Гц}$ . Таким образом, фазовый принцип регулирования усредненного действующего значения выходного напряжения осуществляется путем изменения угла выключения  $\alpha$ . Угол определяется моментом равенства напряжения, снимаемого с резистора  $R6$  и линейно-изменяющегося.

Другим примером электронного трансформатора в широком понимании этого термина может служить схема, изображенная на рис. 2.23.

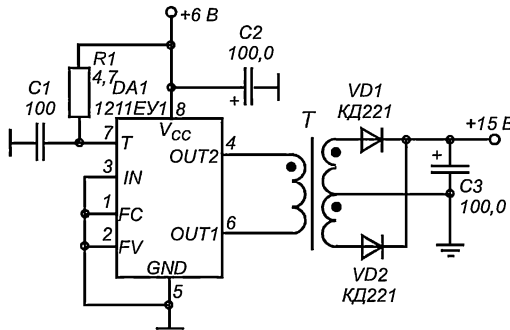


Рис. 2.23. Практическая схема электронного трансформатора

Микросхема 1211EY1 представляет собой специализированный двухтактный контроллер с питанием от сети постоянного тока  $3\text{--}24\text{ В}$  с допустимым выходным током  $150\text{ мА}$ .

Микросхема контроллера 1211EY1 состоит из задающего генератора, делителя частоты, формирователя импульсов и выходных усилителей. Управление микросхемой производится с выводов *IN*, *FC*, *FV*, на которых установлены пороговые устройства. С помощью вывода *IN* переключается коэффициент деления делителя частоты и низким уровнем напряжения сбрасывается *RS*-триггер выключения выходного каскада. Выводы *FC* и *FV* служат для построения схем защиты. На выходах контроллера формируются противофазные симметричные импульсы с паузой между ними длительностью в один период тактовой частоты ( $40\text{ кГц}$ ).

Для увеличения мощности преобразователя он может быть дополнен двумя внешними ключами, например на полевых транзисторах. В силу симметричности режима работы электромагнитного трансформатора *T* его размеры и размеры всего устройства оказываются весьма малыми.

В настоящее время в различных областях электронной техники находят применение пьезоэлектрические трансформаторы, технические характеристики которых непрерывно совершенствуются. Увеличение мощности пьезотрансформаторов при одновременном снижении напряжений позволяет ожидать их внедрение в светотехнической аппаратуре и других устройствах. Пьезотрансформаторы могут найти применение в высокочастотных и высоковольтных источниках питания и добиться показателей их энергетической эффективности (КПД) до  $95\%$ .

В пьезоэлектрическом трансформаторе осуществляется двойное преобразование электромеханической энергии при коэффициенте трансформации, позволяющем адаптировать его применение к требуемым уровням выходных напряжений, в том числе на частотах более  $500\text{ кГц}$ . Принцип действия основан на двойном преобразовании энергии: во входной секции (секции возбуждения) электрическая энергия преобразуется в механическую, а в выходной секции механическая энергия преобразуется в электрическую.

Пьезотрансформатор представляет собой монолитную конструкцию различной формы (прямоугольный, квадратный, кольцевой, цилиндрический), изготовленную из пьезокерамического материала. На часть внешних поверхностей нано-

сятся методом вжигания серебряные электроды (толщина слоя  $6\text{--}12\text{ мкм}$ ). Для получения пьезоэлектрических свойств пьезокерамическая конструкция поляризуется при ее размещении в сильном электрическом поле. В зависимости от направления поляризации пьезотрансформаторы подразделяются на поперечно-продольные, поперечно-поперечные и продольно-продольные. После поляризации к электродам трансформаторов припаиваются электрические контакты.

На рис. 2.24 изображен пьезотрансформатор, который представляет собой кристаллическую пластину, например из титаната бария  $BaTiO_3$  с двумя или более парами металлических обкладок. Одна из пар выполняет роль первичной обмотки, остальные — вторичных. Если к первичным обкладкам (1) приложить напряжение, то под действием электрического поля, благодаря прямому пьезоэффекту, в теле пластины возникают механические колебания. В результате обратного пьезоэффекта, т. е. преобразования механических колебаний в электрические на вторичных обкладках (2) возникает вторичное напряжение. Частота механических колебаний определяется свойствами материала и размерами пластины, при которых длина волны  $\lambda$  и длина пластины  $L$  находятся в соотношении:

$$L = 0,5\lambda m = 0,5vm/f,$$

где:  $\lambda = v/f$  — длина волны,  $m$ ;  $v$  — скорость распространения волны,  $m/сек$ ;  $f$  — частота, Гц;  $m = 1, 2, 3$ .

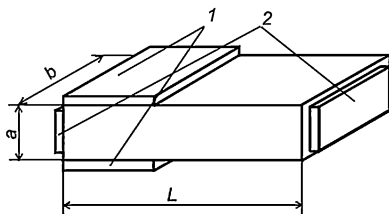


Рис. 2.24. Пьезокерамический трансформатор

Для титаната бария  $v = 5480\text{ м/с}$ . Для  $L = 0,05\text{ м}$ ,  $m = 1$  получаем:  $f = 0,5vm/L = 0,5 \cdot 5480 \cdot 1/0,05 = 5480\text{ Гц}$ .

Ширина  $b$  пластины определяется мощностью трансформатора, толщина  $a$  — коэффициентом трансформации. Поскольку длина  $L$  обратно пропорциональна частоте  $f$ , применять пьезокерамические трансформаторы целесообразно на высоких частотах  $f = (50\text{--}500)\text{ кГц}$ .

Отечественные марки пьезоматериалов способны обеспечить коэффициент полезного действия пьезотрансформатора  $\eta_{пгп} = (0,8\text{--}0,9)$  при  $P_{уд} \approx 1\text{ Вт/Г}$ .

В последние годы разработаны принципиально новые конструкции пьезотрансформаторов — многослойные. Конструкция многослойных пьезотрансформаторов состоит из чередующихся тонких слоев (пьезокерамика толщиной  $100\text{--}200\text{ мкм}$ ) и электродов (платина или платиново-палладиевый материал). Данная конструкция позволяет обеспечить высокую плотность мощности пьезотрансформатора (до  $40\text{--}50\text{ Вт/см}^2$ ) и, соответственно уменьшить габариты в  $3\text{--}5$  раз по сравнению с традиционным пьезотрансформатором. Одновременно такой трансформатор лучше согласуется с низкоомной нагрузкой и имеет высокий коэффициент полезного действия.

В устройствах для питания ламп конструкция пьезотрансформатора должна быть согласована с параметрами лампы (оптимизирована), сопротивление которого должно быть равно или близко выходному сопротивлению пьезотрансформатора. Применение пьезотрансформатора в устройствах (пуско-регулирующих) для питания газоразрядных ламп обеспечивает сразу два режима: зажигание и питание ламп. Это позволяет отказаться от некоторых индуктивных, конденсаторных и активных компонентов и упростить устройство.

## 2.8. Расчет дросселя сглаживающего фильтра

Здесь рассматривается расчет сглаживающих дросселей, т. е. дросселей, работающих в цепях выпрямленного тока, содержащего постоянную и переменную составляющие. Расчет сглаживающих дросселей, как и трансформаторов, проводится на заданное превышение температуры, что позволяет минимизировать массу и объем. Для расчета дросселя необходимы следующие исходные данные:

1. Индуктивность дросселя  $L_{др}$ , Гн.
2. Постоянная составляющая тока (ток подмагничивания)  $I_0$ , А.
3. Максимальная величина переменной составляющей напряжения на дросселе  $U_-, B$ .
4. Частота основной гармоники переменной составляющей тока  $f$ .
5. Потенциал (постоянная составляющая) напряжения на обмотке  $U_0$ .
6. Температура внешней среды  $T_{вн}$ , °С.
7. Допустимая температура обмотки  $T_{об}$ , °С.

Расчет дросселя базируется на определении объема  $V_{Эф}$  магнитопровода (эффективного), который иногда указывается в справочных данных сердечников, либо может быть подсчитан, как произведение сечения магнитопровода и средней магнитной линии:  $V_{Эф} = V_C = S_C l_C$ . Для кольцевого сердечника:  $S_C = (D - d)h/2$ ;  $l_C = \pi(D + d)/2$ . Величина объема находится из условия обеспечения накопления энергии  $L_{д} I_m^2$  в дросселе. Объем магнитопровода выбирается из условия:

$$V_{Эф} = [L_{д}(I_m)^2] \cdot \mu_0 \mu_{Эф} / [k_C (B_m)^2],$$

где:  $V_{Эф}$  — эффективный объем магнитопровода, м<sup>3</sup>;  $I_m$  — максимальное значение тока в дросселе,  $I_m = I_0 + \Delta I/2$ , А;  $\mu_0$  — абсолютная магнитная проницаемость вакуума,  $\mu_0 = 4\pi \cdot 10^{-7}$  Гн/м;  $\mu_{Эф}$  — эффективная магнитная проницаемость материала сердечника с учетом предполагаемого зазора;  $B_m$  — максимально допустимая индукция (для выбранного материала магнитопровода), Тл;  $k_C$  — коэффициент заполнения сердечника.

Значениями  $\mu_{Эф}$  и  $B_m$  следует задаться, здесь можно выбрать рекомендуемые в паспортных данных значения (см. табл. 2.14).

В таблице приведены рекомендуемые значения  $\mu_{Эф}$  и  $B_m$  для магнитодиэлектриков, таких как Мо-пермалой и альсиферы. В качестве магнитопроводов дросселей можно использовать ферриты и аморфные магнитомягкие материалы, если сердечники из этих материалов позволяют сделать зазор. В низкочастотных дросселях широко используются магнитопроводы из электротехнических сталей и магнитных сплавов.

Если сердечник имеет сложную конфигурацию, а его объем не указан, то для определения его габаритных размеров можно воспользоваться формулой:

$$S_{Эф} = [L_{д}(I_m)^2] \mu_0 \mu_{Эф} / [l_C k_C (B_m)^2],$$

где:  $l_C$  — длина средней магнитной линии сердечника, м.

**Таблица 2.14. Рекомендуемые значения эффективной магнитной проницаемости магнитопроводов**

| Материал магнитопровода                  | $\mu_{эф}$          | $B_m, Тл (Вс)$  |
|--|---------------------|-----------------|
| Стали электротехнические                 | 100—300 (с зазором) | 1—1,5           |
| Мо-пермалой                              |                     |                 |
| МП160                                    | 75—140              | 0,5—0,6         |
| МП140                                    | 80—120              | 0,45—0,55       |
| МП1100                                   | 60—80               | 0,4—0,5         |
| МП160                                    | 40—50               | 0,4             |
| Альсиферы                                |                     |                 |
| ТЧ-90                                    | 50—90               | 0,1—0,2 (0,4)   |
| ВЧ-22                                    | 15—20               | 0,1—0,15 (0,38) |
| Ферриты НМС                              | 50—100 (с зазором)  | 0,2—0,3         |
| Аморфные и нанокристаллические материалы |                     |                 |
| 2НСР                                     | 100—300 (с зазором) | 0,8—1,15 (1,5)  |
| 5ВТР                                     | 100—250 (с зазором) | 0,5—0,8 (1,2)   |
| ММ-2, ММ-4                               | 100—300 (с зазором) | 0,8—1,0 (1,3)   |

**Таблица 2.15. Параметры магнитодиэлектриков**

| Материал магнитопровода  | $\mu_{нач}$            | Частота применения $f$ , мГц (линейность $tg\varphi$ ) | Пределы напряж. $H$ , А/м (линейность $tg\varphi$ ) | Тангенс угла магнит. потерь, $tg\delta_{\mu} \times 10^3$ , не более, при $H$ , А/м |                   | На частоте $f$ , кГц | Температур. коэффициент $\alpha_T \cdot \mu_r \cdot 10^6$ |
|--------------------------|------------------------|--|---|---|-------------------|----------------------|---|
|                          |                        |  |   | 24  | 72                |                      |   |
| Альсифер ТЧ-90           | 79—91                  | до 0,5   | до 240  |   |                   |                      |   |
| ВЧ-22                    | 19—24                  | >20  | >1200   |   |                   |                      |   |
| Карбонильное железо Р-10 | ( $\mu_{нач}$ )<br>2,9 | 100  |   |   |                   |                      |   |
| Р-100                    | 1,55                   | 100  | 2400  |   |                   |                      |   |
| Мо-пермалой П250         | 250±20                 | 0,03   |   | —<br>45   | 20<br>50          | 10<br>30             |   |
| Мо-пермалой П160         | 160±16                 | 0,1  |   | —<br>105  | 37,5<br>108       | 30<br>100            | <150  |
| Мо-пермалой П140         | 140±14                 | 0,1  |   | —<br>48,5   | 20<br>51,5        | 30<br>100            | <120  |
| Мо-пермалой П1100        | 100±10                 | 0,3  |   | —<br>22,8<br>63,0   | 10,3<br>24,3<br>— | 30<br>100<br>300     | <100  |
| Мо-пермалой П160         | 60±6                   | 0,3  |   | —<br>12<br>32   | 5,9<br>12,9<br>—  | 30<br>30<br>300      | <100  |

Выбрав типоразмер сердечника следует проверить возможность расположения в нем витков обмотки. Для этого находят количество витков:

$$w_d = \sqrt{L_d I_C / (4\pi \cdot 10^{-7} \mu_{\text{эф}} S_C k_C)}.$$

Задавшись плотностью тока в обмотке дросселя  $j = (2-3) \text{ А/мм}^2$ , найдем площадь сечения обмотки дросселя:

$$S_{\text{обд}} \approx w_d I_m / j, \text{ мм}^2.$$

Далее необходимо проверить возможность размещения обмотки в окне сердечника:  $S_{\text{обд}} \approx (0,25-0,4) S_0$  — для кольцевого сердечника. Здесь  $S_0$  — сечение окна. Для сердечников другой конструкции это соотношение может быть другим, так как максимальный коэффициент заполнения окна, кроме прочего, определяется требованиями технологии изготовления обмотки. Если последнее неравенство не выполняется, т. е. обмотка не умещается, то необходимо выбрать сердечник большего типоразмера (с большим окном или с большим сечением и окном). Когда сечение обмотки оказывается меньше, можно выбрать меньший типоразмер сердечника.

В качестве магнитопроводов дросселей широко используются сердечники на основе материалов с большим значением относительной магнитной проницаемости (ферриты, аморфные магнитомягкие материалы). При этом в конструкции сердечника вводится немагнитный зазор определенной толщины, много меньшей, чем длина средней магнитной силовой линии.

В результате эквивалентная магнитная проницаемость получается равной:

$$\mu_{\text{экв}} = \frac{1}{\frac{1}{\mu_C} + \frac{\delta_3}{l \mu_\delta}},$$

где:  $\mu_C$  — эффективная магнитная проницаемость материала магнитопровода,  $\mu_\delta$  — эффективная магнитная проницаемость материала зазора,  $m$ ;  $l$  — длина средней силовой магнитной линии сердечника  $l = l_C + \delta_3 \approx l_C$ ,  $m$ ;  $l_C$  — длина средней силовой линии магнитопровода сердечника,  $m$ ;  $\delta_3$  — толщина зазора в сердечнике,  $m$ .

Если  $\mu_C > (500-1000)$ , то можно считать что  $1/\mu_C \ll \delta_3/l_C$ , что позволяет при-

$$\mu_{\text{экв}} \approx l_C \mu_\delta / \delta_3.$$

Последнее соотношение позволяет определить типоразмер  $S_C$  сердечника (с учетом зазора) следующим образом:

$$S_C = 2\mu_\delta \mu_0 (I_m)^2 L / [(B_m)^2 \delta_3], \text{ м}^2,$$

здесь:  $\mu_0 = 4\pi \cdot 10^{-7}$  — магнитная постоянная,  $\text{Гн/м}$ ;  $\mu_\delta$  — эффективная магнитная проницаемость материала предполагаемого зазора, как правило  $\mu_\delta = 1$ ;  $S_C$  — эффективная площадь сечения магнитопровода,  $\text{м}^2$ ;  $I_m$  — максимальное значение тока в дросселе,  $\text{А}$ ;  $L$  — индуктивность дросселя,  $\text{Гн}$ ;  $B_m$  — максимально допустимая индукция (для выбранного материала магнитопровода),  $\text{Тл}$ ;  $\delta_3$  — длина зазора,  $m$ .

Заметим, что эффективная магнитная проницаемость  $\mu_\delta$  материала зазора в случае применения немагнитной прокладки с заданной толщиной может быть равна  $l$ , либо большей величине в случае использования специального клея с магнитным наполнителем. Снижение  $\mu_{\text{экв}}$  приводит к росту числа витков  $w_d$  и

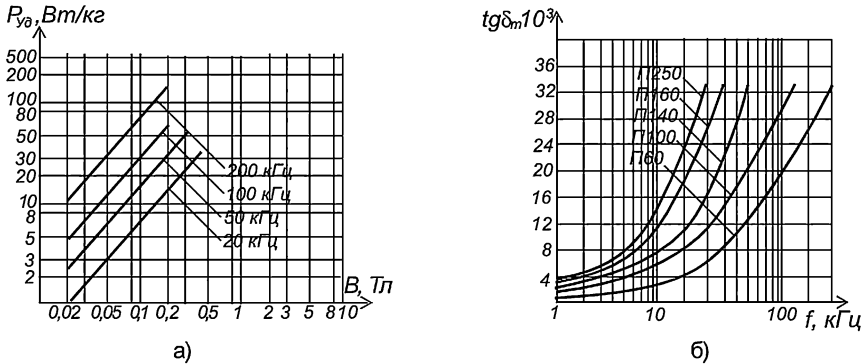


Рис. 2.25. Характеристики Мо-пермалоевых магнитодиэлектриков: а) Зависимость удельных потерь  $P_{y_d}$  от максимального значения индукции  $B_m$  в магнитопроводе на разных частотах; б) Зависимость тангенса угла магнитных потерь от частоты при напряженности  $H_0 = 1 A/m$

размеров дросселя, однако следует помнить, что индуктивность дросселя  $L_d$  пропорциональна квадрату числа витков  $\sim (w_d)^2$ . Чрезмерное уменьшение  $\mu_{эжк}$  (за счет увеличения зазора) приводит к значительному увеличению числа витков  $w_d$  в дросселе.

Конструктивный расчет дросселя аналогичен расчету трансформаторов и заключается прежде всего в расчете размещения обмотки и тепловом расчете. Вместе с этим, в процессе минимизации размеров дросселя следует проверять максимальное значение индукции на различных участках сердечника (в магнитопроводе и зазоре).

Энергия магнитного поля в сердечнике сосредоточена, в основном, в зазоре, так как его магнитное сопротивление много больше сопротивления магнитопровода. Магнитное поле приводит к «выпучиванию» силовых линий магнитного поля в области зазора и в результате к увеличению поля рассеивания. При этом эффективное сечение зазора оказывается несколько больше его геометрических размеров. Поэтому в качестве магнитопроводов дросселей рекомендуется использовать магнитодиэлектрики (Мо-пермалои, алсиферы и др. материалы) с относительно небольшим значением магнитной проницаемости и большой индукцией насыщения. В таких дросселях магнитное поле распределено по всему сердечнику (окружности кольца) равномерно.

В дросселях с зазором, вследствие неравномерности магнитного сопротивления по длине эффективной средней магнитной линии сердечника постоянная составляющая магнитного поля сосредоточена в зазоре, а максимальное значение индукции равно:

$$B_0 \approx I_0 w_d \mu_0 \mu_s / l_s, \text{ Тл.}$$

В то же время максимальное значение индукции в материале магнитопровода, т. е. ее переменной составляющей, можно оценить с помощью соотношения:

$$B_m \approx U_d / 4 f_{11} \cdot w_d \cdot S_C \cdot k_C k_\Phi,$$

где:  $f_{11}$  — частота основной (нижней) гармоники переменной составляющей напряжения на дросселе, Гц;  $U_d$  — переменная составляющая напряжения на дросселе, В;  $S_C$  — площадь сечения магнитопровода,  $m^2$ ;  $k_C$  — коэффициент заполнения

ния магнитопровода;  $k_{\Phi}$  — коэффициент формы, который для синусоидальной формы равен  $k_{\Phi} = 1,1$ , для прямоугольной —  $k_{\Phi} = k_{3\max} \approx 1$  ( $k_{3\max}$  — максимальный коэффициент заполнения импульсов).

Полученные значения  $B_0$  и  $B_m$  должны быть меньше допустимого значения индукции в соответствующем материале (магнитопровода и зазора). Если это условие не выполняется, следует пересчитать дроссель, увеличив его конструктивные параметры: количество витков, размеры или ширину зазора.

Иностранные производители магнитопроводов и других электромагнитных изделий и устройств используют в качестве справочной систему параметров, включающую индуктивность одного витка и максимальную энергию, накапливаемую в дросселе на основе того или иного сердечника.

В тех случаях, когда для выбранного сердечника дросселя (или трансформатора) в качестве расчетного указан параметр  $A_L$  — индуктивность одного витка при заданной, рабочей напряженности поля и частоте, расчет дросселя оказывается проще (и зачастую точнее). При этом индуктивность дросселя или первичной обмотки трансформатора может быть найдена по формуле:

$$L = A_L w^2 \text{ (мкГн)},$$

где:  $A_L$  — справочный параметр сердечника, мкГн;  $w$  — количество витков в обмотке.

Для кольцевого магнитопровода с зазором (и без зазора) параметр  $A_L$  можно вычислить по формуле:

$$A_L \approx \mu_0 \mu_{\text{эф}} S_C / l_{\text{эф}} \text{ (мкГн)},$$

где:  $\mu_{\text{эф}}$  — эквивалентная (часто называемая эффективной) магнитная проницаемость материала сердечника с учетом зазора, если таковой имеется;  $\mu_0$  — абсолютная магнитная проницаемость вакуума,  $\mu_0 = 4\pi \cdot 10^{-7}$  (Тл) =  $1,257 \cdot 10^{-3}$  мкГн/мм;  $S_C$  — эффективная площадь сечения магнитопровода, мм<sup>2</sup>;  $l_{\text{эф}}$  — эффективная длина средней магнитной линии магнитопровода, мм. Понятие эффективная магнитная проницаемость часто указывается в справочниках иностранных производителей в смысле «эквивалентная», т. е. для определенного зазора в сердечнике.

Заметим, что эффективная площадь зазора оказывается несколько больше геометрической, что необходимо учитывать с помощью соответствующего коэффициента.

С целью проверки результатов расчета трансформатора или дросселя полезно оценить максимальное значение тока  $I_m$  при максимально допустимой индукции  $B_m$  (для выбранного материала магнитопровода):

$$I_m \approx B_m l_{\text{эф}} / (\mu_0 \mu_{\text{эф}} w_1),$$

где:  $l_{\text{эф}}$  — длина средней магнитной линии (эффективной) магнитопровода;  $w_1$  — количество витков обмотки дросселя (первичной обмотки трансформатора).



# Глава 3. Выпрямительные устройства

## 3.1. Общие сведения о выпрямительных устройствах

Выпрямительными называются устройства преобразования электрической энергии переменного тока в энергию постоянного тока. Выпрямительное устройство в большинстве случаев состоит из трех основных элементов: трансформатора, преобразующего переменное напряжение питающей сети в более высокое или низкое напряжение, группы полупроводниковых диодов, осуществляющих выпрямление переменного напряжения, и сглаживающего фильтра, уменьшающего пульсацию выпрямленного напряжения.

Основным элементом выпрямительного устройства является диод, который представляет собой нелинейный прибор с односторонней проводимостью (рис. 3.1а).

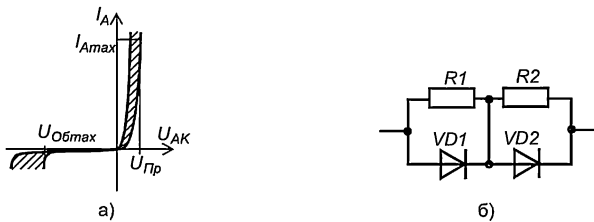


Рис. 3.1. Выпрямительный диод:

а) вольт-амперная характеристика диода; б) последовательное соединение диодов

При расчетах выпрямителей необходимы следующие основные параметры диодов:

- $I_{ПрСрmax}$ ,  $I_{Имmax}$  — максимально допустимый прямой средний ток и прямой импульсный ток (заданной скважности);
- $U_{Пр}$  — прямое падение напряжения на диоде;
- $U_{Обтmax}$  — максимально допустимое обратное напряжение;
- $I_{Обтmax}$  — максимальный обратный ток при максимально допустимом обратном напряжении;
- $r_{Диф}$  — дифференциальное внутреннее сопротивление диода;
- $f_{max}$  — максимальная частота входного напряжения;
- $t_{Зап}$  — максимальное время записи диода.

Диоды допускают параллельное и последовательное включение. При параллельном включении, в большинстве практических случаев выравнивание прямых токов через диоды не требуется. В случае необходимости для выравнивания токов через диоды можно использовать известную схему с выравнивающими дросселями [1]. Минимально необходимое число  $n_{VD Пар}$  параллельно включенных диодов можно найти по формуле:

$$n_{VDПар} \geq I_{Cp} / k_i k_f I_{Cpmax},$$

где:  $I_{Cp}$  — среднее значение суммарного тока через диоды;  $k_i$  — коэффициент нагрузки диода по току,  $k_i = 0,6—0,8$ ;  $k_f$  — коэффициент ограничения максимального тока в зависимости от частоты переменного тока;  $I_{Cpmax}$  — максимальное среднее значение тока диода.

При последовательном включении диодов, когда обратное напряжение выпрямителя больше допустимого напряжения диода  $U_{ОбИmax} < U_{ОбВып}$ , обязательно включение (параллельно диодам) резисторов, выравнивающих обратное напряжение на диодах (рис. 3.16). Минимально необходимое число  $n_{VDПос}$  последовательно включенных диодов можно найти по формуле:

$$n_{VDПос} \geq U_{ОбВып} / U_{ОбИmax}.$$

Сопротивление шунтирующего резистора задается соотношением:

$$R_{ш} \leq (0,1—0,2) U_{ОбVD} / I_{Обmax},$$

здесь:  $U_{ОбVD}$  — обратное напряжение на диоде;  $I_{Обmax}$  — максимальный обратный ток диода.

Режимы работы выпрямителей в значительной мере зависят от характера нагрузки, включенной на выходе выпрямителя и схемы сглаживающего фильтра. Принято различать следующие основные режимы работы выпрямителя: работа на активную нагрузку; активно-емкостную; активно-индуктивную нагрузку; смешанную и работа на противно-ЭДС.

В иностранной литературе режим отпирания диода на емкостную цепь (нагрузку) и запираания на индуктивную часто называют жестким. И наоборот, режим отпирания диода на индуктивную цепь и запираания на емкостную называют мягким. Жесткие режимы переключения диодов сопровождаются, как правило, кратковременной перегрузкой по току для емкостной нагрузки и по напряжению — для индуктивной. Одновременно жесткие режимы переключения диодов являются источником значительных помех.

Выпрямители с активной нагрузкой, т. е. без сглаживающего фильтра, применяются сравнительно редко в тех случаях, когда пульсация напряжения на нагрузке не имеет существенного значения. В отдельных случаях сглаживающий фильтр отсутствует в схемах многофазных выпрямителей, имеющих малую пульсацию выпрямленного напряжения.

В источниках питания электронной аппаратуры наиболее широко распространены выпрямители с емкостной (активно-емкостной) нагрузкой и, следовательно, емкостной реакцией (рис. 3.2а, 3.3, 3.4). В таких выпрямителях (наиболее дешевых и компактных) для сглаживания пульсаций параллельно нагрузке установлен конденсатор. Трансформаторы этих выпрямителей имеют несколько большую габаритную мощность по сравнению с выпрямителями с индуктивным фильтром. К недостаткам выпрямителей с емкостным фильтром относится большая амплитуда тока через диод.

Выпрямители с индуктивной нагрузкой содержат фильтр, включающий достаточно большую по величине индуктивность (рис. 3.2б). Если сопротивление индуктивности переменной составляющей пульсаций больше сопротивления нагрузки, то общая реакция фильтра и нагрузки будет индуктивной. Такие выпрямители имеют меньшее внутреннее сопротивление по сравнению с выпрямителями с емкостным фильтром, что уменьшает зависимость выпрямленного напряжения от тока нагрузки. Применение индуктивного фильтра позволяет ограничить импуль-

сы тока через диод, но приводит к перенапряжениям, возникающим на выходной емкости и на дросселе фильтра при выключении, включении выпрямителя и при скачкообразных изменениях тока нагрузки, что представляет опасность для элементов самого выпрямителя (диодов) и его нагрузки.

Режим работы выпрямителя на противо-ЭДС имеет место при питании устройств, накапливающих значительный объем энергии, таких как аккумуляторы или двигатели постоянного тока.

На рис. 3.2 показаны формы токов в фазе двухполупериодной схемы выпрямителя при питании от сети переменного напряжения синусоидальной формы. Форма тока в случае работы на фильтр, начинающийся с емкости, показана на рис. 3.2а, на фильтр, начинающийся с индуктивности — на рис. 3.2б. В первом случае форма тока представляет собой импульс с продолжительностью менее полупериода и большой амплитудой  $I_{2m}$ , во втором — почти прямоугольную форму с продолжительностью, равной полупериоду. При этом ток нагрузки  $I_0$  для обоих случаев одинаков. Различие процессов изменения токов в фазе и их продолжительность при одной и той же величине тока нагрузки приводят к тому, что методы расчета выпрямителей с различным характером нагрузки существенно различаются.

Основные параметры выпрямителей:

$U_C$  — входное переменное напряжение (первичной электросети) и пределы его отклонения от нормы  $\alpha_{\max} = (U_{\max} - U_{\text{ном}})/U_{\text{ном}}$  и  $\alpha_{\min} = (U_{\text{ном}} - U_{\min})/U_{\text{ном}}$ ;

$f_C$  — частота входного (переменного) напряжения;

$m$  — число фазности (пульсности) схемы выпрямления:  $m = pq$ , где  $p$  — число тактов, т. е. полупериодов в течение которых энергия поступает из первичной сети в нагрузку,  $q$  — число фаз сетевого напряжения;

$U_0$  — выпрямленное напряжение;

$I_0$  — номинальное значение выпрямленного тока и его минимальное значение  $I_{0\min}$ ;

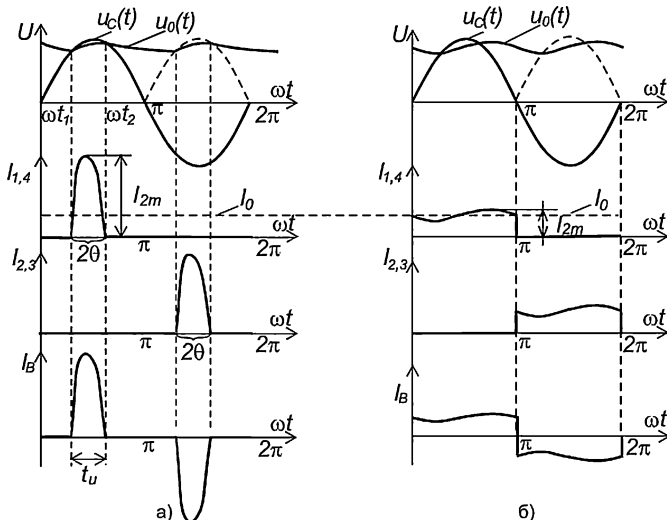


Рис. 3.2. Форма тока и напряжения в выпрямителе однофазного напряжения: а) при емкостной нагрузке; б) при индуктивной нагрузке

$k_{ПК} = U_{0mk}/U_0$  — коэффициент пульсаций или отношение амплитуды  $U_{0mk}$   $k$ -ой гармоники выпрямленного напряжения к его среднему значению  $U_0$ ;

$\eta$  — коэффициент полезного действия выпрямителя;

$\Delta U_{1пр}$  — падение напряжения в выпрямителе;

$\Psi$  — коэффициент мощности выпрямителя.

Перечисленные параметры можно считать исходными данными для расчета выпрямителя. Вместе с этим для выпрямителей можно еще назвать параметры, которые играют определенную роль при выборе той или иной схемы и ее расчета, например такие как  $\Delta U_{Обр\max}$  — максимальное (обратное) напряжение на выпрямителе,  $f_C$  — предельная частота входного напряжения и другие. Определение этих параметров будут даны по ходу описания последовательности расчетов.

### 3.2. Расчет выпрямителей с активно-емкостной нагрузкой

В основе расчета выпрямителя с активно-емкостной нагрузкой положен графоаналитический метод [1, 11], с помощью которого удастся значительно упростить вычисления и избежать больших громоздких формул. На рис. 3.3 и 3.4 приведены распространенные схемы выпрямления с нагрузкой емкостного характера. Следует иметь в виду, что емкостной фильтр в сущности является  $I$ -образным, т. е. последовательно с емкостью оказывается включены внутреннее активное сопротивление обмоток трансформатора, диодов и других элементов первичной сети.

Однополупериодная схема выпрямления, изображенная на рис. 3.3а применяется обычно при токах до нескольких десятков миллиампер и в тех случаях, когда не требуется высокой степени сглаживания выпрямленного напряжения. Ток протекает в обмотках трансформатора только в течение одного, положительного полупериода (когда открыт диод  $VD1$ ). Эта схема характеризуется плохим коэффициентом использования мощности трансформатора, так как приводит к появлению постоянной составляющей тока в его обмотках.

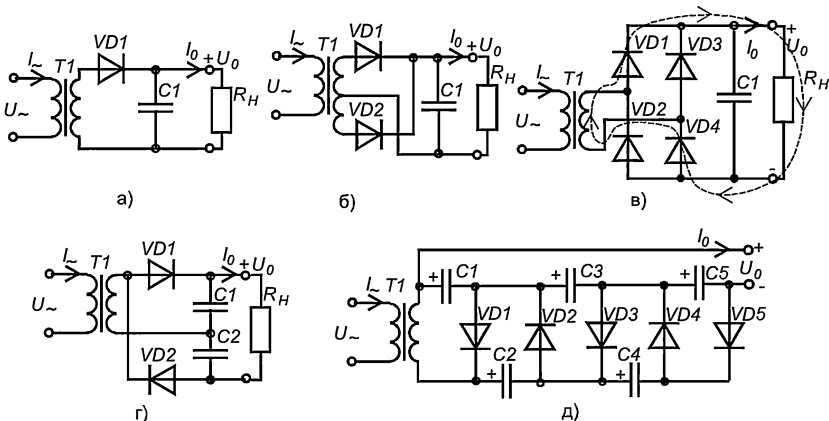


Рис. 3.3. Схемы однофазных выпрямителей с емкостным фильтром: а) однополупериодная; б) двухполупериодная схема со средним выводом вторичной обмотки; в) однофазная мостовая; г) симметричная схема удвоения напряжения; д) несимметричная схема умножения

Двухполупериодную схему со средним выводом вторичной обмотки (рис. 3.3б) применяют в низковольтных выпрямителях (например, питание процессора с напряжением меньше  $5 В$  и током больше десятков *Ампер*). В течение первого полупериода ток проходит через первую вторичную обмотку и диод  $VD1$ , в течение второго — через вторую вторичную обмотку и второй диод  $VD2$ . По сравнению с однофазной мостовой данная схема позволяет уменьшить вдвое число диодов и тем самым понизить потери.

Наиболее распространена однофазная мостовая схема выпрямления (рис. 3.3в), которая характеризуется высоким коэффициентом использования по мощности трансформатора и поэтому позволяет добиться оптимальных характеристик выпрямителя в большинстве практических случаев. В течение каждого полупериода переменного напряжения ток проходит через вторичную обмотку и одну пару диодов:  $VD1$  и  $VD4$ , либо  $VD3$  и  $VD2$ .

Симметричная схема удвоения напряжения (рис. 3.3г) представляет собой последовательное соединение двух однополупериодных схем. Каждая из половинок выпрямителя ( $VD1$  и  $C1$ , либо  $VD2$  и  $C2$ ) потребляет энергию из сети в течение соответствующего полупериода. Схема широко применяется в бестрансформаторных источниках питания, а также в устройствах с небольшими токами при повышенных выпрямленных напряжениях (до  $1-2 кВ$ ). Неотъемлемой частью схемы является наличие конденсаторов, т. е. емкостной характер нагрузки.

Схемы с умножением напряжения (несимметричные) применяются при очень малых токах нагрузки, т. е. в режиме, близком к холостому ходу. Одна из таких схем показана на рис. 3.3д. В течение одного полупериода через диод  $VD1$  происходит заряд, например первого конденсатора  $C1$  до напряжения, равного амплитудному значению  $U_{1m}$  напряжения вторичной обмотки. Одновременно происходит заряд всех конденсаторов нечетных номеров до соответствующих значений напряжений. В течение следующего полупериода через диод  $VD2$  происходит заряд второго конденсатора  $C2$  до напряжения, равного сумме амплитуды  $U_{1m}$  напряжения вторичной обмотки и напряжения на конденсаторе  $C2$ . Заряд конденсатора  $n$ -ой ступени производится от обмотки и конденсаторов предыдущих ступеней (только четных или нечетных), которые оказываются включенными последовательно. В изображенной схеме выпрямленное напряжение почти в 5 раз больше амплитуды напряжения вторичной обмотки трансформатора. Увеличение или уменьшение выпрямленного напряжения достигается соответственно добавлением или исключением нужного числа ступеней и каскадов, каждый из которых состоит из одного диода и одного конденсатора.

В схеме удвоения частота пульсации равна удвоенной частоте электросети, обратное напряжение на диоде и напряжение на всех конденсаторах (кроме первого  $C1$ ) равно удвоенному амплитудному значению напряжения вторичной обмотки трансформатора. Очевидно, что обязательным условием работы схемы является наличие конденсаторов, т. е. емкостной характер нагрузки. Для того, чтобы в обмотках трансформатора отсутствовал ток подмагничивания число каскадов умножения должно быть четным.

В несимметричной схеме умножения емкость конденсаторов можно рассчитать с помощью соотношения [24]:

$$C_n \approx 10^6 (N - n + 1) I_0 / 2f_{1п} U, \text{ мкФ},$$

где:  $I_0$  — ток нагрузки,  $A$ ;  $2f_{1п}$  — частота пульсаций, равная удвоенной частоте источника переменного напряжения, Гц;  $U$  — амплитуда пульсаций выходного напряжения выпрямителя,  $B$ ;  $N$  — число конденсаторов или общий коэффициент умножения;  $n$  — номер конденсатора, начиная от входного.

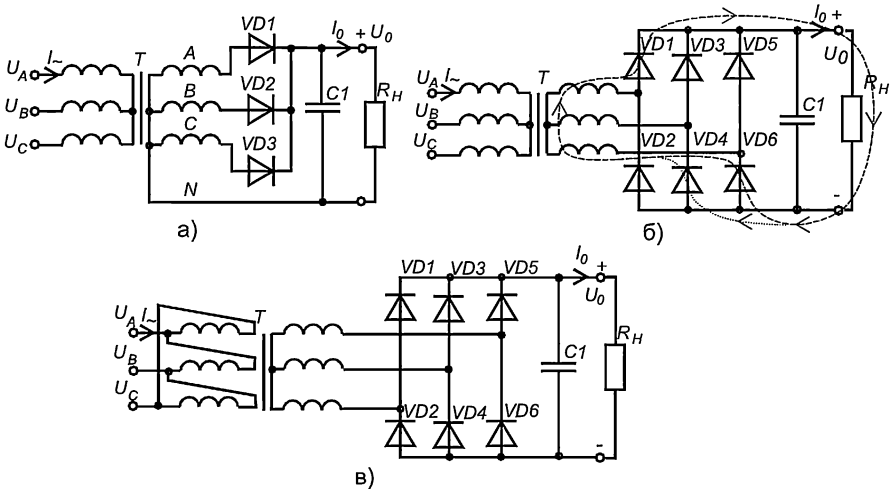


Рис. 3.4. Схемы трехфазных выпрямителей с емкостным фильтром:

- а) однофазная (трехфазная); б) мостовая с соединением обмоток  $Y/Y$  (шестифазная);  
в) мостовая с соединением обмоток  $\Delta/Y$  (шестифазная)

Трехфазная однофазная схема (рис. 3.4а) имеет малое падение напряжения на диодах и поэтому может быть использована для выпрямления низких напряжений. Схема характеризуется плохим коэффициентом использования мощности трансформатора и наличием вынужденного намагничивания трансформатора, которое вызывает увеличение потерь в магнитопроводе. Поэтому трехфазная схема не находит широкого применения.

Трехфазная мостовая схема (рис. 3.4б,в), называемая иногда шестифазной, обладает наилучшим коэффициентом использования мощности трансформатора, наименьшим обратным напряжением на диоде и высокой частотой пульсации выпрямленного напряжения. Схема применяется в широком диапазоне выпрямленных напряжений и мощностей. В обмотке каждой фазы (рис. 3.5) ток проходит в течение  $2t_H = 2/3 T_C$ . Частота пульсаций выходного напряжения  $f_{H1} = 6f_C = 300 \text{ Гц}$ .

Вторичную обмотку трансформатора не рекомендуется соединять в треугольник из-за появления уравнительных токов, возникающих при асимметрии фазных напряжений.

При расчете выпрямителей, работающих на активно-емкостную нагрузку основным расчетным параметром является угол отсечки  $\theta$ , т. е. интервал времени  $2\theta$ , в течение которого вентили выпрямителя открыты (см. рис. 3.2а). В течение этого интервала ток через вентили

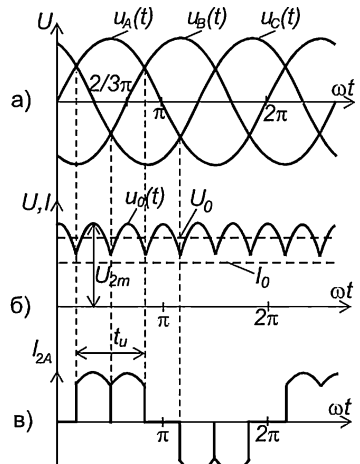


Рис. 3.5. Напряжения и токи в (шестифазной) мостовой трехфазной схеме выпрямителя

$I_{VD}$  (равный сумме тока заряда емкости и тока нагрузки) оказывается значительно больше тока нагрузки  $I_0$ . С увеличением емкости фильтра, величина выходного напряжения выпрямителя  $U_0$  несколько возрастает, а пульсации снижаются, угол в общем случае уменьшается, а амплитуда импульса тока  $I_{VDm}$  возрастает. Ток  $I_{VDm}$  может оказаться настолько большим, что это приведет к выходу из строя вентилялей.

Расчет выпрямителей, работающих на активно-емкостную нагрузку производится при следующих упрощениях:

- выпрямленное напряжение  $U_0$  и напряжение на конденсаторе  $U_C$  считаются постоянными и  $U_0 = U_C$ ;
- прямое сопротивление вентиля (диода)  $r_{VDпр}$  считается постоянным, а обратное бесконечно большим  $r_{VDобр} = \infty$ ;
- напряжение питающей сети имеет синусоидальную форму.

Расчет выпрямителя с емкостной нагрузкой производится в следующей последовательности.

1. Исходными параметрами для расчета выпрямителя являются: входное напряжение  $U_C$  и пределы его отклонения от нормы  $\alpha_{\max}$  и  $\alpha_{\min}$ , частота входного напряжения  $f_C$ , выпрямленное напряжение  $U_0$  и ток  $I_0$  нагрузки, а также его минимальное значение; коэффициент пульсаций  $k_{11К} = U_{0mk}/U_0$  по  $k$ -ой гармонике (как правило первой).

На основании исходных данных выбирается схема выпрямления (рис. 3.3 и 3.4), т. е. тип выпрямителя, трансформатора и фильтра, в данном случае емкостного. После этого определяется фазность (пульсность) схемы выпрямления:  $m = pq$ , где  $p$  — число тактов, т. е. полупериодов в течение которых энергия поступает из первичной сети в нагрузку,  $q$  — число фаз сетевого напряжения. Для схемы однополупериодной и удвоения  $m = 1$ , двухполупериодной и однофазной мостовой  $m = 2$ , трехфазной  $m = 3$ , шестифазной  $m = 6$ .

Для расчета выпрямителей (в частности, нагруженных на емкостную нагрузку) следует учитывать параметры трансформатора источника питания (и сети первичного питания). Сопротивление обмоток трансформатора  $r_{тп}$ , приведенное к соответствующей вторичной обмотке равно:

$$r_{тп} = r_2 + r_1(U_2/U_1)^2, \text{ Ом}, \quad (3.1)$$

где  $U_1, U_2$  — напряжение первичной и вторичной обмоток,  $B$ ;  $r_1, r_2$  — сопротивление первичной и вторичной обмоток, Ом.

Если расчеты трансформатора не проведены, то активную составляющую сопротивления обмоток, приведенных к вторичной обмотке трансформатора, можно приближенно оценить (без расчета трансформатора) с помощью соотношения [11]:

$$r_{тп} \approx \frac{k_{CХ} U_0^4 \sqrt{s f_C B_m / U_0 I_0}}{I_0 f_C B_m} \text{ Ом}, \quad (3.2)$$

где  $k_{CХ}$  — коэффициент, определяемый схемой выпрямителя: для однополупериодной  $k_{CХ} = 2,3$ , двухполупериодной со средним выводом  $k_{CХ} = 4,7$ , однофазной мостовой  $k_{CХ} = 3,5$ , удвоения напряжения  $k_{CХ} = 0,9$ , для трехфазной звезда или треугольник—звезда  $k_{CХ} = 6,9$ , шестифазной звезда или треугольник—звезда  $k_{CХ} = 4,5$ ;  $s$  — число стержней трансформатора, несущих обмотки: для броневой конструкции  $s = 1$ , стержневой  $s = 2$ , для трехфазных трансформаторов  $s = 3$ ;  $B_m$  — максимальное значение индукции в магнитопроводе,  $Tл$ ;  $f_C$  — частота первичной электросети, Гц;  $U_0, I_0$  — напряжение и ток на выходе выпрямителя.

Применительно к дополнительной (третьей) обмотке трансформатора приведенное выше соотношение нужно пересчитать:

$$r_{\text{обр}p} \approx [r_{\text{т}p}(1 + P_2/P_{\text{габ}})]/2, \text{ Ом}, \quad (3.3)$$

здесь:  $P_2$  — мощность вторичной (третьей) обмотки трансформатора, *ВА*;  $P_{\text{габ}}$  — габаритная мощность всего трансформатора, *ВА*.

В случае необходимости можно (до расчета трансформатора) оценить приближенное значение индуктивности рассеяния  $L_S$  обмоток трансформатора, приведенное к вторичной обмотке [11]:

$$L_S = \frac{k_L s U_0^4 \sqrt{\frac{U_0 J_0}{s f_c B_m}}}{(p-1)^2 I_0 f_c B_m}, \text{ Гн} \quad (3.4)$$

где:  $k_L$  — коэффициент, определяемый схемой выпрямителя: для однополупериодной  $k_L = 4,1 \cdot 10^{-3}$ , двухполупериодной со средним выводом  $k_L = 4,3 \cdot 10^{-3}$ , однофазной мостовой  $k_L = 5 \cdot 10^{-3}$ , удвоения напряжения  $k_L = 1,25 \cdot 10^{-3}$ ; для трехфазной звезда или треугольник—звезда  $k_L = 4,1 \cdot 10^{-3}$ , шестифазной звезда или треугольник—звезда  $k_L = 1,9 \cdot 10^{-3}$ ;  $p$  — число чередующихся секций обмоток: в случае размещения первичной обмотки между половинами вторичной  $p = 3$ , в противном случае  $p = 2$ ;  $B_m$  — максимальное значение индукции в магнитопроводе, *Тл*;  $f_c$  — частота первичной электросети, *Гц*;  $U_0, I_0$  — напряжение и ток на выходе выпрямителя.

Следует подчеркнуть, когда первичная обмотка размещается между половинами вторичной обмотки (или наоборот),  $p = 3$ , а индуктивность рассеяния  $L_S$  уменьшается в  $(3 - 1)^2 \approx 4$  раза. Если необходимо уменьшить индуктивность рассеяния еще больше то, рекомендуется одну из обмоток разбить на три части, а другую — на две ( $p = 5$ ).

2. На основе заданных значений напряжения  $U_0$  и тока  $I_0$  определяем с помощью табл. 3.1 приближенные значения параметров, необходимых для выбора выпрямительных диодов:  $U_{\text{обр}m}, I_{\text{т}p}, I_{\text{т}p}, I_{\text{т}p}$ , а также габаритную мощность трансформатора  $S_{\text{т}p}$ . Значение  $U_{\text{обр}m}$  необходимо умножить на коэффициент отклонения входного напряжения  $(1 + \alpha_{\text{max}})$ .

Выбор диода выпрямителя производится на основании выполнения следующих условий:

- максимальное обратное напряжение диода  $U_{\text{обр}m} > U_{\text{обр}m}$ ;
- максимальный прямой средний ток  $I_{\text{т}p} > I_{\text{т}p}$ ;
- максимальный импульсный ток  $I_{\text{т}p} > I_{\text{т}p}$ .

Выбрав диод находим его сопротивление в открытом состоянии:

$$r_{\text{т}p} = U_{\text{т}p}/I_{\text{т}p}, \text{ Ом}.$$

3. Рассчитываем приближенное значение активного сопротивления обмоток трансформатора с помощью соотношений 3.1—3.3.

4. Находим полное сопротивление фазы, т. е. обмоток трансформатора и диодов:

$$r = r_{\text{т}p} + r_{\text{т}p}n, \text{ Ом},$$

где  $n$  — число последовательно включенных диодов (для мостовой схемы  $n = 2$ ).



Таблица 3.1\*. Параметры схем выпрямления с активно-емкостной нагрузкой

| Схема выпрямления              | Расчетный параметр** |                                     |               |                          |                  |                       |
|--------------------------------|----------------------|-------------------------------------|---------------|--------------------------|------------------|-----------------------|
|                                | $U_2, B$             | $U_{Обрм}, B$                       | $I_{ПрСр}, A$ | $I_{Прм}, A$             | $I_{ПрVD}, A$    | $I_2, A$              |
| Однополу-периодная             | $BU_0$               | $2 \cdot 2^{1/2} BU_0 \approx 3U_0$ | $I_0$         | $FI_0 \approx 7I_0$      | $DI_0$           | $DI_0$                |
| Двухполу-периодная             | $BU_0$               | $2 \cdot 2^{1/2} BU_0 \approx 3U_0$ | $0,5I_0$      | $0,5FI_0 \approx 3,5I_0$ | $0,5DI_0$        | $0,5 \times DI_0$     |
| Однофазная мостовая            | $BU_0$               | $2^{1/2} BU_0 \approx 1,5U_0$       | $0,5I_0$      | $0,5FI_0 \approx 3,5I_0$ | $DI_0$           | $DI_0/2^{1/2}$        |
| Удвоения напряжения            | $0,5 \times BU_0$    | $2^{1/2} BU_0 \approx 1,5U_0$       | $I_0$         | $FI_0 \approx 7I_0$      | $DI_0$           | $2^{1/2} \times DI_0$ |
| Трехфазная (Y/Y, Δ/Y)          | $BU_0$               | $2 \cdot 2^{1/2} BU_0 \approx 3U_0$ | $I_0/3$       | $FI_0/3 \approx 2,3I_0$  | $DI_0/3$         | $DI_0/3$              |
| Трехфазная мостовая (Y/Y, Δ/Y) | $BU_0/3^{1/2}$       | $2^{1/2} BU_0 \approx 1,5U_0$       | $I_0/3$       | $FI_0/3 \approx 1,5I_0$  | $2^{1/2} DI_0/6$ | $DI_0/3$              |

Продолжение табл. 3.1\*

| Схема выпрямления              | Расчетный параметр**    |   |           |                   |                 |                       |                      |
|--------------------------------|-------------------------|---|-----------|-------------------|-----------------|-----------------------|----------------------|
|                                | $I_{1\psi_1}/I_0\psi_2$ | $S_{Tr}, BA$                                | $k_{III}$ | $f_{III}, f_{II}$ | $S_2, BA$       | $S_1, BA$             | $r, Ом$              |
| Однополу-периодная             | $(D^2 - 1)^{1/2}$       | $10,5BD + (D^2 - 1)^{1/2} P_0 \approx 2P_0$ | $H/rC$    | $f_c$             | $BDP_0$         | $P_0B(D^2 - 1)^{1/2}$ | $r_{1рVD} + r_{Tr}$  |
| Двухполу-периодная             | $D/2^{1/2}$             | $0,85BDP_0 \approx 1,8P_0$                  | $H/rC$    | $2f_c$            | $BDP_0$         | $BDP_0/2^{1/2}$       | $r_{1рVD} + r_{Tr}$  |
| Однофазная мостовая            | $D/2^{1/2}$             | $BDP_0/2^{1/2} \approx 1,5P_0$              | $H/rC$    | $2f_c$            | $BDP_0/2^{1/2}$ | $BDP_0/2^{1/2}$       | $2r_{1рVD} + r_{Tr}$ |
| Удвоения напряжения            | $2^{1/2}D$              | $BDP_0/2^{1/2} \approx 1,5P_0$              | $H/rC$    | $2f_c$            | $BDP_0/2^{1/2}$ | $BDP_0/2^{1/2}$       | $r_{1рVD} + r_{Tr}$  |
| Трехфазная (Y/Y, Δ/Y)          | $2^{1/2}D/6$            | $0,9BDP_0 \approx 2P_0$                     | $H/rC$    | $3f_c$            | $BDP_0$         | $0,82BDP_0$           | $r_{1рVD} + r_{Tr}$  |
| Трехфазная мостовая (Y/Y, Δ/Y) | $D/3$                   | $BDP_0/3^{1/2} \approx 1,2P_0$              | $H/rC$    | $6f_c$            | $BDP_0/3^{1/2}$ | $BDP_0/3^{1/2}$       | $2r_{1рVD} + r_{Tr}$ |

Примечание: \*При использовании формул таблицы можно применять:  $2 \cdot 2^{1/2} = 2,82$ ;  $2^{1/2} = 1,42$ ;  $1/2^{1/2} = 0,707$ ;  $1/3^{1/2} = 0,577$ .

\*\* В таблице использованы обозначения:

- $U_2, I_2$  — действующие значения напряжения и тока фазы вторичной обмотки;
- $U_{Обрм}$  — максимальное амплитудное значение обратного напряжения диода;

- $I_{1прм}, I_{1прср}$  — соответственно максимальное и среднее значение тока диода,  $A$ ;
- $I_{1прVD}$  — действующее значение тока диода,  $A$ ;
- $I_1 w_1 / I_0 w_2$  — соотношение произведения первичного тока на число витков первичной обмотки и выпрямленного тока на число витков вторичной обмотки;
- $S_{тр}, S_2, S_1$  — мощность соответственно габаритная (расчетная), вторичной и первичной обмоток трансформатора,  $VA$ ;
- $k_{III}, f_{III}$  — соответственно коэффициент и частота пульсаций;
- $r$  — прямое сопротивление выпрямителя, Ом;
- $m$  — число фаз схемы выпрямителя (число импульсов тока в нагрузке за период).

5. Определяем основной расчетный параметр:

$$A = \operatorname{tg} \theta - \theta = \pi I_0 r / (U_0 m),$$

а для схемы удвоения:

$$A = 2\pi I_0 r / (U_0 m),$$

где:  $\theta$  — угол отсечки,  $rad$ ;  $m$  — показатель фазности схемы.

Находим приближенное значение угла  $\varphi$ , характеризующего сопротивление фазы выпрямителя [11]:

$$\varphi = \operatorname{arctg}(2\pi f_c L_S / r),$$

где:  $f_c$  — частота напряжения первичной сети, Гц;  $L_S$  — индуктивность рассеяния трансформатора, Гн.

6. С помощью графиков (рис. 3.6 и 3.7а) и параметров  $A$  и  $\varphi$  определяем вспомогательные расчетные параметры  $B$ ,  $D$  и  $F$ .

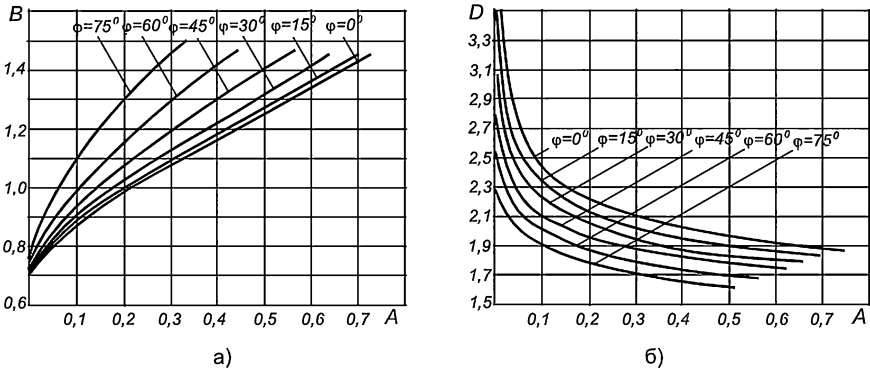


Рис. 3.6. Зависимость параметров  $B$  (рис. а) и  $D$  (рис. б) от расчетного параметра  $A$

На основе параметров  $B$ ,  $D$  и  $F$  с помощью формул табл. 3.1 рассчитываются (и уточняются предварительно заданные)  $U_2, I_2, S_2, I_1, S_1, U_{обр}, I_{1прср}, I_{1пр}, I_{1прVD}$ . Значение  $U_{обр}$  находится с учетом максимально возможного выпрямленного напряжения  $U_{0\max} \approx U_0(1 + \alpha_{\max})$ .

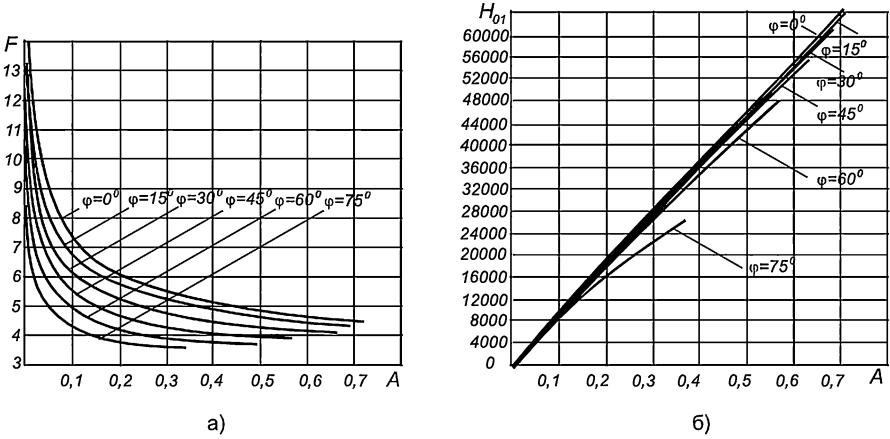


Рис. 3.7. Зависимость параметров  $F$  (рис. а) и  $H_{01}$  (рис. б) от расчетного параметра  $A$

Если предварительные (до расчета трансформатора) расчеты угла  $\varphi$  (сдвига фазы тока относительно напряжения) не коррелируются с реальными значениями, то можно принять:  $\varphi = 0$  град.

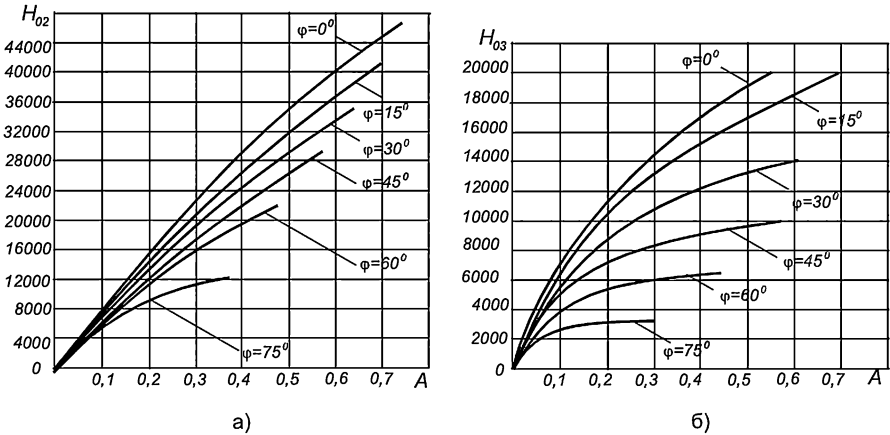


Рис. 3.8. Зависимость параметра  $H$  от расчетного параметра  $A$ : а) для двухтактных схем выпрямления; б) для трехфазных однотактных схем

После расчетов значений обратного напряжения  $U_{обр}$ , прямого среднего тока  $I_{пр}$  и мощности  $P_{VD}$ , выделяющейся на диоде необходимо проверить правильность их выбора. Мощность, выделяющуюся на диоде можно определить с помощью соотношения:

$$P_{VD} \approx (I_{прVD})^2 r_{прVD} \approx I_{прсрVD} U_{прVD}$$

7. Одним из результатов расчетов выпрямителя является его внешняя или нагрузочная характеристика  $U_0 = f(I_0)$  при  $U_C = \text{const}$ . Для построения внешней харак-

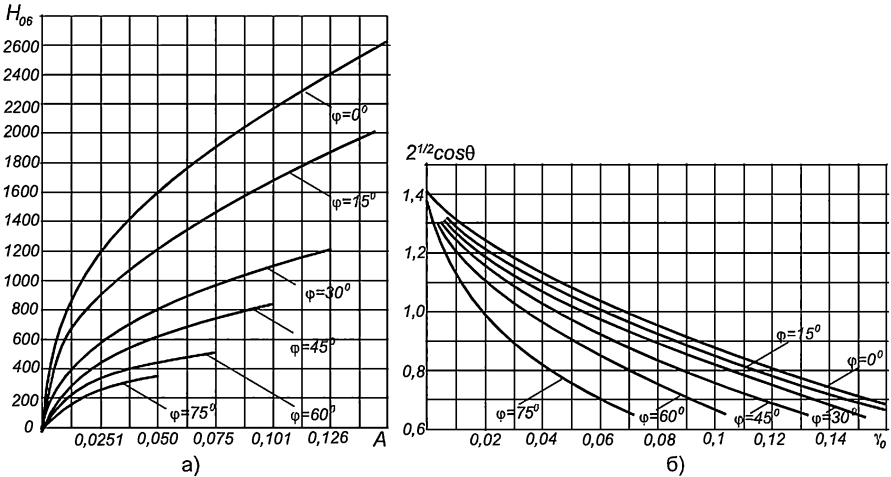


Рис. 3.9. Зависимость параметров  $H_{06}$  от расчетного параметра  $A$  (график а) и  $\sqrt{2}\cos\theta$  от расчетного параметра  $\gamma_0$  (график б).

теристики необходимо рассчитать ряд ( $n$ ) значений вспомогательного параметра  $\gamma_0$  для рабочих значений выходного тока  $I_0$ :  $\gamma_{0n} = I_{0n}r/mU_{2m}$ . Далее по найденным величинам  $\gamma_{0n}$  с помощью графика на рис. 3.9б определяются вспомогательные значения произведения  $(2^{1/2}\cos\theta)_n$ , с помощью которых рассчитываются соответствующие значения  $U_{0n}$ :

$$U_{0n} = (2^{1/2}\cos\theta)_n U_{2m},$$

где:  $(2^{1/2}\cos\theta)_n$  —  $n$ -ое значение произведения найденного с помощью графика 3.9б.

На основании полученной характеристики  $U_0 = f(I_0)$  можно определить величину максимально возможного выпрямленного напряжения выпрямителя в режиме холостого хода:

$$U_{0\text{ХХ}\text{макс}} = (1 + \alpha_{\text{макс}}) U_{0\text{ХХ}},$$

здесь:  $U_{0\text{ХХ}}$  — напряжение холостого хода выпрямителя (при  $I_{0\text{ХХ}} = 0$ ).

Вместе с этим с помощью характеристики  $U_0 = f(I_0)$  можно определить выпрямленное напряжение  $U_{011}$  для максимального тока нагрузки  $I_{0\text{макс}}$  и затем рассчитать внутреннее сопротивление выпрямителя:

$$r_0 = (U_{0\text{ХХ}} - U_{011}) / (I_{0\text{макс}} - I_{0\text{ХХ}}) = (U_{0\text{ХХ}} - U_{011}) / I_{0\text{макс}}.$$

8. Определение емкости фильтра, обеспечивающего заданный коэффициент пульсаций, производится с помощью параметра  $H$ , значения которого можно найти по графикам рис. 3.7б, 3.8 и 3.9а. Параметр  $H_{01}$  предназначен для расчетов емкости фильтра однофазных однофазных выпрямителей,  $H_{02}$  — двухтактных однофазных выпрямителей ( $m = 2$ ),  $H_{03}$  — однофазных выпрямителей ( $m = 3$ ) трехфазного напряжения,  $H_{06}$  — двухтактных выпрямителей трехфазного напряжения ( $m = 6$ ).

Величину емкости  $CI$  фильтра можно определить с помощью формулы [11]:

$$CI = 100 H_m / r f_c k_{111},$$

где:  $H_m$  — расчетный параметр для схемы выпрямления фазности  $m$  (см. рис. 3.7б, 3.8, 3.9а);  $r$  — активное сопротивление выпрямителя, Ом;  $f_c$  — частота первичного напряжения (электросети), Гц;  $k_{111}$  — заданное значение коэффициента пульсаций выпрямленного напряжения по первой гармонике. Одновременно, если  $k_{111}$  не задан, то для установленной или выбранной емкости  $CI$  с помощью приведенной формулы можно оценить его значение.

9. В завершение можно определить расчетное значение коэффициента полезного действия:

$$\eta_B = P_0 / (P_0 + P_{Tр} + P_{VD}n),$$

здесь:  $P_{Tр} = S_{Tр}(1 - \eta_{Tр})/\eta_{Tр}$  — мощность потерь в трансформаторе;  $n$  — количество диодов в выпрямителе.

### 3.3. Расчет выпрямителя с активно-индуктивной нагрузкой

В выпрямителях с индуктивным фильтром последовательно с нагрузкой  $R_{11}$  включен дроссель (рис. 3.10) с достаточно большой индуктивностью ( $m\omega L \gg R_{11}$ ), поэтому реакция нагрузки на выпрямитель будет определяться этой индуктивностью. Поскольку  $Z_L \gg R_{11}$ , то любое приращение тока в дросселе будет индуцировать большую ЭДС самоиндукции ( $e_s = -L di/dt$ ), препятствующую изменению тока во времени. Следовательно, ток в дросселе и нагрузке практически постоянный, а значит напряжение на нагрузке также постоянно. Здесь конденсатор либо отсутствует, либо достаточно мал.

Ток вторичной обмотки трансформатора и открытого вентиля практически неизменен и равен току нагрузки  $I_0$ , т. е. ток вторичной обмотки может быть изображен в виде прямоугольного импульса с амплитудой  $I_0$  и длительностью  $2\pi/m$  (см. рис. 3.2б). Ток в первичной обмотке трансформатора также имеет вид почти прямоугольных импульсов, в одноконтных схемах с постоянной составляющей, в двухконтных без постоянной составляющей тока.

В выпрямителях с индуктивной нагрузкой должно учитываться перекрывание фаз, т. е. их одновременная работа (угол  $\sigma$  на рис. 3.11). В фазе  $A$ , заканчивающей работу, ток  $i_A$  уменьшается за время перекрытия фаз от значения  $I_0$  до 0 в течение времени, обусловленного отличным от нуля активным сопротивлением обмоток трансформатора, индуктивностью рассеяния трансформатора и другими причинами. Одновременно в фазе  $B$ , вступающей в работу, ток увеличивается от 0 до  $I_0$ . Причем в интервале угла перекрытия  $\sigma$  сумма токов двух фаз равна току нагрузки ( $i_A + i_B = I_0$ ), который при большой индуктивности на выходе выпрямителя практически неизменен при неизменной нагрузке.

Выпрямленное напряжение  $U_0$  при наличии перекрытия фаз определяется следующим выражением [1]:

$$U_0 = U_{0ХХ} - I_0 r_{Tр}(1 - m\sigma/8\pi) - U_{1Tр}N \approx U_{0ХХ} - I_0 r_{Tр} - U_{1Tр}N, B,$$

где:  $U_{0ХХ}$  — выходное напряжение выпрямителя, В;  $r_{Tр}$  — активное сопротивление обмоток трансформатора, Ом;  $U_{1Tр}$  — прямое напряжение на диоде, В;  $N$  — число

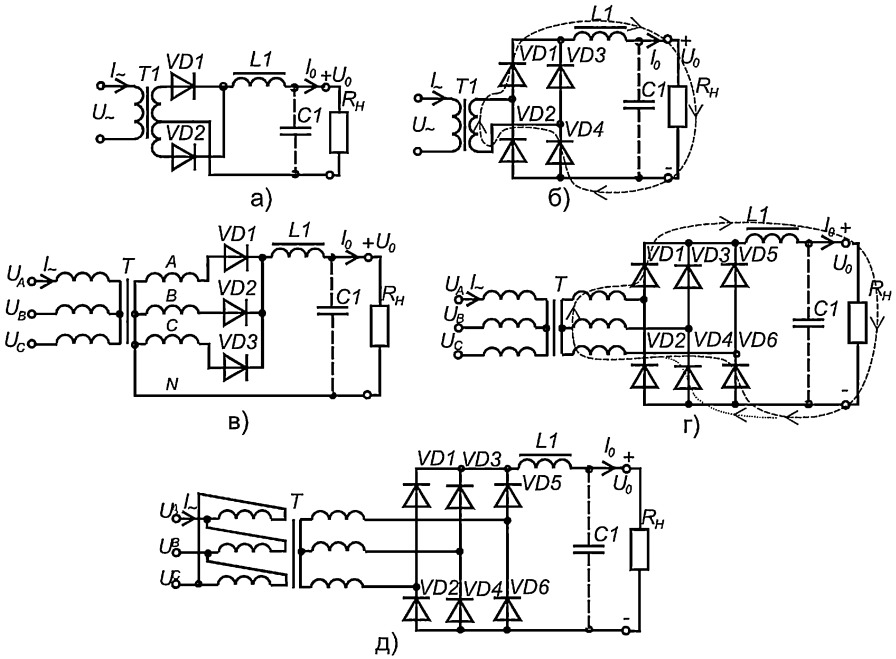


Рис. 3.10. Схемы выпрямления с активно-индуктивной нагрузкой:

- а) двухполупериодная с выводом средней точки вторичной обмотки;
- б) мостовая однофазная;
- в) однополупериодная трехфазная с соединением обмоток  $Y/Y$ ;
- г) двухполупериодная трехфазная с соединением обмоток  $Y/Y$ ;
- д) двухполупериодная трехфазная с соединением обмоток  $\Delta/Y$

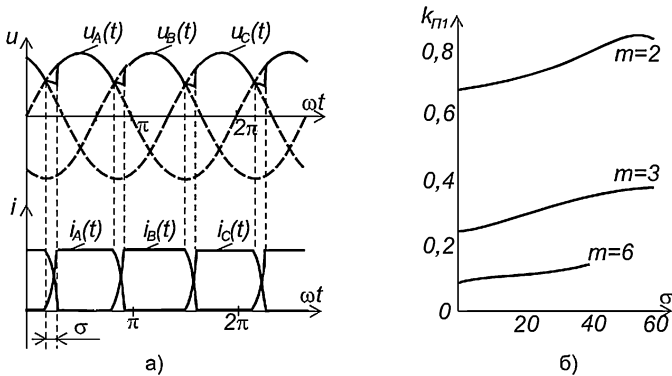


Рис. 3.11. Перекрывтие фаз в однотактном трехфазном выпрямителе:

- а) диаграммы напряжений и токов;
- б) зависимость коэффициента пульсации выпрямленного напряжения от угла перекрывтия

диодов, включенных последовательно;  $\sigma$  — угол перекрытия фаз, *рад*. Приближение, указанное в формуле допускается при  $\sigma < 30^\circ$ .

Угол перекрытия  $\sigma$  без учета индуктивности рассеяния можно определить из выражения [1]:

$$\sigma = 2\arcsin[m I_0 r_{гp} / (2\pi U_0)] = 2\arcsin[mr_{гp} / (2\pi R_{гп})], \text{ рад.} \quad (3.5)$$

В высокочастотных выпрямителях сопротивление  $x_{гп}$ , вносимое индуктивностью рассеяния  $L_S$ , значительно превышает активную составляющую сопротивления трансформатора, поэтому угол перекрытия фаз следует определять по формуле [1]:

$$\sigma = 2\arccos[1 - mI_0 x_{гп} / (\pi U_{0хх})], \text{ рад.} \quad (3.6)$$

Учитывая падение выходного напряжения выпрямителя, обусловленное перекрытием фаз, получаем уточненное выражение для напряжения на нагрузке [1]:

$$U_0 = U_{0хх} - mI_0 x_{гп} / 2\pi, \text{ В.}$$

Внешняя характеристика выпрямителя с учетом активного и реактивного внутреннего сопротивления трансформатора имеет вид [1]:

$$U_0 = U_{0хх} - I_0(r_{гp} + m\omega L_S / 2\pi) - U_{гп} N, \text{ В.} \quad (3.7)$$

здесь:  $m\omega L_S = x_{гп}$  — реактивное сопротивление трансформатора, Ом, обусловленное индуктивностью рассеяния;  $m$  — фазность схемы выпрямления;  $\omega$  — частота переменного напряжения *рад/сек*;  $U_{гп}$  — падение напряжения на диоде выпрямителя, В;  $N$  — число диодов, включенных последовательно в цепи выпрямления;  $r_{гп}$  — активная составляющая сопротивления обмоток трансформатора, Ом;  $I_0$  — ток нагрузки, А;  $U_{0хх}$  — напряжение холостого хода, В.

Исходными данными для расчета выпрямителя с активно-индуктивным фильтром являются те же параметры, которые необходимы для расчета выпрямителя с емкостным фильтром: входное напряжение  $U_C$  и пределы его отклонения от нормы  $\alpha_{\max}$  и  $\alpha_{\min}$ , частота входного напряжения  $f_C$ , выпрямленное напряжение  $U_0$  и ток  $I_0$  нагрузки, а также его минимальное значение, коэффициент пульсаций  $k_{пк} = U_{0мк} / U_0$ .

1. Расчет выпрямителя с активно-индуктивной нагрузкой начинается с выбора схемы выпрямления (см. рис. 3.10) и определения фазности (пульсности)  $m$  схемы.

2. Следующим этапом расчета является выбор диодов. Для этого с помощью табл. 3.2 определяют параметры выпрямительных диодов  $U_{обр}$ ,  $I_{гpсp}$ ,  $I_{гп}$ . Напряжение  $U_{обр}$  находится по максимальному значению выпрямленного напряжения  $U_{0\max} = U_0(1 + \alpha_{\max})$ . После расчета выпрямителя значение  $U_{обр}$  уточняют. На основании уточненных данных выбирают вентиля. В дальнейших расчетах будут использованы справочные параметры диодов:  $U_{обр\max}$ ,  $I_{гpсp\max}$ ,  $I_{гп\max}$ ,  $U_{гп}$ ,  $U_{гпсp}$ .

3. Далее определяют параметры трансформатора: активное сопротивление  $r_{гп}$  по формулам 3.1–3.3 и индуктивность рассеяния  $L_S$  (формула 3.4) обмоток трансформатора. Сопротивление, обусловленное индуктивностью рассеяния будет равно:

$$x_{гп} = 2\pi f_C L_S.$$

**Таблица 3.2\*. Основные параметры выпрямителей с индуктивно-активной нагрузкой**

| Тип схемы выпрямления                      | Расчетный параметр схемы выпрямления** |            |             |            |             |             |
|--|--|------------|-------------|------------|-------------|-------------|
|  | $U_2$                                  | $U_{обр}$  | $I_{Ipcp}$  | $I_{Iprl}$ | $I_{Iprp}$  | $I_2$       |
| Двухполупериодная, с выводом средней точки | $1,11 U_0$                             | $3,14 U_0$ | $0,5 I_0$   | $I_0$      | $0,707 I_0$ | $0,707 I_0$ |
| Однофазная мостовая                        | $1,11 U_0$                             | $1,57 U_0$ | $0,5 I_0$   | $I_0$      | $0,707 I_0$ | $I_0$       |
| Трехфазная Y/Y, Δ/Y                        | $0,855 U_0$                            | $2,1 U_0$  | $0,33 I_0$  | $I_0$      | $0,58 I_0$  | $0,58 I_0$  |
| Трехфазная мостовая Y/Y, Δ/Y               | $0,43 U_0$                             | $1,05 U_0$ | $0,33 I_0$  | $I_0$      | $0,58 I_0$  | $0,82 I_0$  |
| Трехфазная мостовая Δ/Δ, Y/Δ               | $0,74 U_0$                             | $1,05 U_0$ | $0,33 I_0$  | $I_0$      | $0,58 I_0$  | $0,47 I_0$  |
| Шестифазная однотактная (Δ/Y)***           | $0,74 U_0$                             | $2,1 U_0$  | $0,165 I_0$ | $I_0$      | $0,41 I_0$  | $0,41 I_0$  |

Продолжение таблицы 3.2

| Тип схемы выпрямления                      | Расчетный параметр схемы выпрямления** |            |            |            |           |              |
|--|--|------------|------------|------------|-----------|--------------|
|  | $I_{Iw1}/I_0w_2$                       | $S_2$      | $S_1$      | $S_{Tp}$   | $k_{III}$ | $f_{II}/f_c$ |
| Двухполупериодная, с выводом средней точки | 1                                      | $1,57 P_0$ | $1,11 P_0$ | $1,34 P_0$ | 0,67      | 2            |
| Однофазная мостовая                        | 1                                      | $1,11 P_0$ | $1,11 P_0$ | $1,11 P_0$ | 0,67      | 2            |
| Трехфазная Y/Y, Δ/Y                        | 0,47                                   | $1,48 P_0$ | $1,2 P_0$  | $1,34 P_0$ | 0,25      | 3            |
| Трехфазная мостовая Y/Y, Δ/Y               | 0,82                                   | $1,05 P_0$ | $1,05 P_0$ | $1,05 P_0$ | 0,057     | 6            |
| Трехфазная мостовая Δ/Δ, Y/Δ               | 0,47                                   | $1,05 P_0$ | $1,05 P_0$ | $1,05 P_0$ | 0,057     | 6            |
| Шестифазная однотактная (Δ/Y)***           | 0,58                                   | $1,81 P_0$ | $1,29 P_0$ | $1,55 P_0$ | 0,057     | 6            |

**Примечания:** \* Y — соединение группы обмоток звездой; Δ — соединение группы обмоток треугольником.

\*\* Расшифровка параметров указана в табл. 3.1.

\*\*\* Шестифазная однотактная схема содержит первые три вторичных обмотки A, B и C, соединенные звездой и вторые три вторичных обмотки (-A), (-B) и (-C), соединенные звездой и встречно первой группе.

4. Напряжение холостого хода выпрямителя определяется с помощью выражения [1]:

$$U_{0xx} = U_0 + I_0 r_{Tp} + (I_0 m x_{STp} / 2\pi) + U_{IIp} N, B, \quad (3.8)$$

где: N — число вентилях, включенных последовательно.



5. По рассчитанным значениям  $U_{0XX}$ ,  $I_0$  и  $P_0$  с помощью табл. 3.2 определяют параметры трансформатора:  $S_2$ ,  $S_1$ , а также напряжение вторичной обмотки трансформатора при холостом ходе  $U_2 = U_{0XX}$ , действующие значения токов вторичной и первичной обмоток  $I_2$  и  $I_1$  и габаритную мощность трансформатора  $S_{Tr}$ , которые являются исходными данными для расчета трансформатора.

6. Для проверки правильности выбора выпрямительных диодов по табл. 3.2 находят максимально возможное обратное напряжение  $U_{обр\max}$  на диодах выпрямителя, которое определяется напряжением  $U_{0XX\max}$  холостого хода:

$$U_{0XX\max} = U_{0XX}(1 + \alpha_{\max}).$$

Напряжение на выходе выпрямителя при минимальном напряжении электросети равно:

$$U_{0\min} = U_0(1 - \alpha_{\min}).$$

7. Частота  $f_{11}$  основной гармоники пульсаций выпрямленного напряжения и коэффициент пульсаций  $k_{111}$  находятся с помощью соответствующих формул табл. 3.2. В случае необходимости можно уточнить величину коэффициента пульсаций, рассчитав величину угла перекрытия фаз  $\sigma$  с помощью формул (3.5, 3.6). Затем для найденного значения угла  $\sigma$  по графику рис. 3.11б находят значение  $k_{111}$ .

Минимально допустимое значение индуктивности  $L_{\min}$  дросселя (из условия обеспечения индуктивной реакции) находят с помощью соотношения [11]:

$$L \geq 2U_{0XX}/[m(m^2 - 1)\pi f_c I_0].$$

8. Внутреннее сопротивление выпрямителя можно подсчитать с помощью формулы:

$$r_0 = (U_{0XX} - U_0)/I_0,$$

здесь:  $U_{0XX}$  — напряжение холостого хода выпрямителя ( $I_{0XX} = 0$ );  $U_0$ ,  $I_0$  — номинальные (максимальные) значения напряжения и тока выпрямителя.

Для общей оценки изменения выходного напряжения  $U_0$  выпрямителя в зависимости от величины нагрузки с помощью выражения (3.7) строится его внешняя характеристика. При этом значения тока нагрузки  $I_0$  задаются в пределах от нуля (холостой ход) до максимального, т. е. номинального значения  $I_{0\max} = I_0$ .

9. Коэффициент полезного действия выпрямителя оценивается с помощью соотношения:

$$\eta = P_{\theta}/(P_0 + P_{Tr} + P_B),$$

где:  $P_{Tr}$  — мощность потерь в трансформаторе;  $P_B$  — мощность потерь в вентилях (число вентилях —  $n$ ) выпрямителя  $P_B = nP_{д}$ .

### 3.4. Расчет выпрямителя с активной нагрузкой

Выпрямители с активной нагрузкой без фильтра сглаживания пульсаций встречаются в источниках вторичного питания редко. В частности без фильтра применяются схемы многофазных выпрямителей, позволяющие добиться малого коэффициента пульсаций. Порядок расчета выпрямителей без фильтра аналогичен порядку, приведенному для расчета выпрямителей с активно-индуктивным

фильтром. На рис. 3.5 приведены диаграммы напряжений и токов в мостовой схеме выпрямления трехфазного напряжения без фильтра.

Расчетные формулы для выпрямителей с активной нагрузкой приведены в табл. 3.3.

**Таблица 3.3\*. Основные параметры схем выпрямления с активной нагрузкой**

| Тип схемы выпрямления                      | Расчетный параметр схемы выпрямления |            |             |            |             |             |
|--|--------------------------------------|------------|-------------|------------|-------------|-------------|
|  | $U_2$                                | $U_{Обр}$  | $I_{IрСр}$  | $I_{Iрm}$  | $I_{IрUD}$  | $I_2$       |
| Однополупериодная                          | $2,22 U_0$                           | $3,14 U_0$ | $I_0$       | $3,14 I_0$ | $1,57 I_0$  | $1,57 I_0$  |
| Двухполупериодная, с выводом средней точки | $1,11 U_0$                           | $3,14 U_0$ | $0,5 I_0$   | $1,57 I_0$ | $0,785 I_0$ | $0,785 I_0$ |
| Однофазная мостовая                        | $1,11 U_0$                           | $1,57 U_0$ | $0,5 I_0$   | $1,57 I_0$ | $0,785 I_0$ | $1,11 I_0$  |
| Трехфазная Y/Y, Δ/Y                        | $0,855 U_0$                          | $2,1 U_0$  | $0,33 I_0$  | $1,21 I_0$ | $0,59 I_0$  | $0,59 I_0$  |
| Трехфазная мостовая Y/Y, Δ/Y               | $0,43 U_0$                           | $1,05 U_0$ | $0,33 I_0$  | $1,05 I_0$ | $0,58 I_0$  | $0,82 I_0$  |
| Трехфазная мостовая Δ/Δ, Y/Δ               | $0,74 U_0$                           | $1,05 U_0$ | $0,33 I_0$  | $1,05 I_0$ | $0,58 I_0$  | $0,47 I_0$  |
| Шестифазная однотактная (Δ/Y)              | $0,74 U_0$                           | $2,1 U_0$  | $0,165 I_0$ | $1,05 I_0$ | $0,41 I_0$  | $0,41 I_0$  |

Продолжение таблицы 3.3

| Тип схемы выпрямления                      | Расчетный параметр схемы выпрямления** |            |            |            |           |          |
|--|--|------------|------------|------------|-----------|----------|
|  | $I_{Iр1}/I_0w_2$                       | $S_2$      | $S_1$      | $S_{Tr}$   | $k_{III}$ | $f_{II}$ |
| Однополупериодная                          | 1,21                                   | $3,49 P_0$ | $2,69 P_0$ | $3,09 P_0$ | 1,57      | $f_c$    |
| Двухполупериодная, с выводом средней точки | 1,11                                   | $1,74 P_0$ | $1,23 P_0$ | $1,48 P_0$ | 0,67      | $2f_c$   |
| Однофазная мостовая                        | 1,11                                   | $1,23 P_0$ | $1,23 P_0$ | $1,23 P_0$ | 0,67      | $2f_c$   |
| Трехфазная Y/Y, Δ/Y                        | 0,48                                   | $1,51 P_0$ | $1,23 P_0$ | $1,38 P_0$ | 0,25      | $3f_c$   |
| Трехфазная мостовая Y/Y, Δ/Y               | 0,82                                   | $1,05 P_0$ | $1,05 P_0$ | $1,05 P_0$ | 0,057     | $6f_c$   |
| Трехфазная мостовая Δ/Δ, Y/Δ               | 0,47                                   | $1,05 P_0$ | $1,05 P_0$ | $1,05 P_0$ | 0,057     | $6f_c$   |
| *** Шестифазная однотактная (Δ/Y)          | 0,58                                   | $1,81 P_0$ | $1,29 P_0$ | $1,55 P_0$ | 0,057     | $6f_c$   |

**Примечание:** \*Y — соединение группы обмоток звездой; Δ — соединение группы обмоток треугольником.

\*\* Расшифровка параметров указана в табл. 3.1.

\*\*\* Шестифазная однотактная схема содержит первые три вторичных обмотки A, B и C, соединенные звездой и вторые три вторичных обмотки (-A), (-B) и (-C), соединенные звездой и встречно первой группе.

В выпрямителях источников вторичного питания относительно большой мощности с целью снижения общих размеров и веса часто применяют многофазные комбинированные схемы выпрямления с числом (фаз) тактов в течение периода  $m > 6$ . В таких источниках питания с каскадным включением групп диодов встречаются 12-фазные (см. рис. 3.12), 18-фазные ( $m = 18$ ) и даже 24-фазные ( $m = 24$ ) схемы выпрямления, в которых пульсации выходного напряжения настолько малы, что это позволяет обойтись без применения фильтров. Замечательной особенностью таких схем является не только снижение амплитуды и повышение частоты пульсаций выходного напряжения выпрямителя, но также одновременное снижение пульсаций входного тока (электросети). Последнее обстоятельство играет важную роль в связи с ужесточением требований к электромагнитной совместимости аппаратуры. На практике встречается огромное множество подобных оригинальных схем, и даже краткое их описание не представляется возможным. На рис. 3.12 приведены две простейшие двенадцатифазные схемы выпрямления трехфазного напряжения.

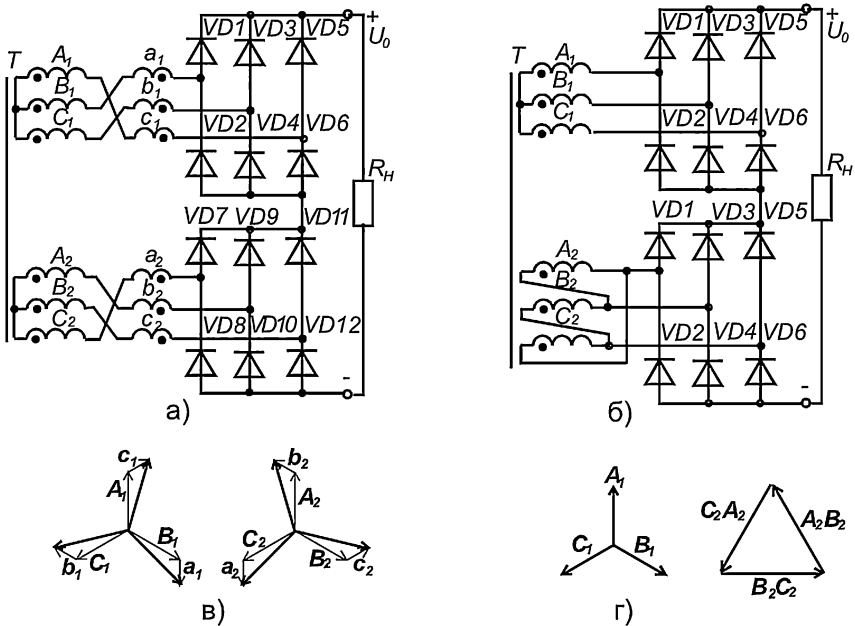


Рис. 3.12. Двенадцатифазные схемы выпрямления: а) схема звезда или треугольник—двойная звезда и зигзаг; б) схема звезда или треугольник—звезда и треугольник; в) и г) сдвиг фазы напряжений в выпрямителях

Основным условием построения таких схем выпрямления является наличие фазового сдвига каждого напряжения, поступающего на соответствующее плечо выпрямителя относительно других напряжений. В схемах выпрямления, показанных на рис. 3.12а и 3.12б выпрямители соединены последовательно, но их можно соединить и параллельно, соблюдая условия такого включения. Сдвиг фазы напряжений в выпрямителях показан на векторных диаграммах 3.12в и 3.12г. Для схемы рис. 3.12а и векторной диаграммы 3.12в можно записать в векторной форме:

$$U_{A1} = A_1 - c_1, U_{B1} = B_1 - a_1, U_{C1} = C_1 - b_1,$$

где:  $U_{A1}, U_{B1}, U_{C1}$  — векторы суммарных (входных) напряжений верхнего выпрямителя;  $A_1, B_1, C_1$  — векторы напряжений вторичных обмоток  $A_1, B_1$  и  $C_1$  трансформатора  $T$ ;  $a_1, b_1, c_1$  — векторы напряжений добавочных вторичных обмоток  $a_1, b_1$  и  $c_1$  трансформатора  $T$ . Аналогично для второго мостового выпрямителя можно записать:

$$U_{A2} = A_2 - b_2, U_{B2} = B_2 - c_2, U_{C2} = C_2 - a_2.$$

Напряжения  $U_A, U_b$  и  $U_C$  равны разности соответствующих напряжений фазных обмоток так, как добавочные обмотки включены встречно основным (см. рис. 3.12а и 3.12в). Сдвиг фазы напряжений верхней группы обмоток по отношению к напряжениям электросети равен  $15^\circ$ , а сдвиг фазы напряжений нижней группы равен  $(-15^\circ)$ . Сдвиг фазы напряжений, питающих диодные группы выпрямителей, составляет величину  $\beta = 30^\circ$ , поэтому при сложении выпрямленных напряжений частота пульсаций удваивается. В такой схеме напряжения основных вторичных фазных обмоток  $A_1, B_1$  и  $C_1$  равны  $U_{20\text{Сн}} = 0,816 U_2$ , добавочных обмоток  $a_1, b_1$  и  $c_1$  для угла  $\beta = 30^\circ$  равны  $U_{2\text{Доб}} = 0,3 U_2$ , где:  $U_2$  — модуль (действующее значение) входного напряжения диодных групп,  $U_{20\text{Сн}}$ ,  $U_{2\text{Доб}}$  действующее значение напряжения основных и добавочных фазных обмоток трансформатора.

В схеме на рис. 3.12б комбинированного выпрямителя с соединением обмоток  $Y/Y$  и  $Y/\Delta$  сдвиг фазы напряжений составляет  $\beta = 30^\circ$ . Здесь для равенства выходных напряжений диодных групп коэффициент трансформации второй (нижней) группы обмоток ( $Y/\Delta$ ) должен быть больше в  $3^{1/2}$  раза, чем первой:  $n_2 = 3^{1/2} n_1$ .

**Таблица 3.4. Основные параметры комбинированных схем выпрямления трехфазного напряжения**

| Схема выпрямления трехфазного напряжения                             | Параметры выпрямителя |            |                  |                   |                 |            |                 |                |
|--|-----------------------|------------|------------------|-------------------|-----------------|------------|-----------------|----------------|
|  | $p$                   | $U_2$      | $U_{\text{Обр}}$ | $I_{\text{ПрСр}}$ | $I_{\text{к2}}$ | $S_2$      | $S_{\text{Тр}}$ | $k_{\text{П}}$ |
| Однотактная с параллельным соединением ( $2 \times 3$ ) групп диодов | 6                     | $0,74 U_0$ | $2,1 U_0$        | $0,167 I_0$       | $0,167 I_2$     | $1,82 P_0$ | $1,55 P_0$      | 0,057          |
| Мостовая с последовательным соединением двух мостов                  | 12                    | $0,37 U_0$ | $0,53 U_0$       | $0,33 I_0$        | $0,33 I_2$      | $1,17 P_0$ | $1,1 P_0$       | 0,014          |

### 3.5. Особенности расчета выпрямителей с питанием от источника напряжения прямоугольной формы

Выпрямители с входным напряжением прямоугольной формы широко применяются в импульсных источниках вторичного электропитания. В случаях прямоугольной формы напряжения некоторые расчетные соотношения (например для определения выходного среднего напряжения) отличаются от приведенных выше.

В двухтактных преобразователях с нерегулируемым выходным напряжением прямоугольной формы амплитудное, действующее и среднее (выпрямленное) значения напряжения равны между собой. В регулируемых преобразователях выходное переменное напряжение прямоугольной формы имеет регулируемую длитель-

ность импульсов. Соответственно напряжение прямоугольной формы имеет паузу на нуле переменной длительности. Поэтому в расчетные формулы выпрямителей с напряжением прямоугольной формы входят угол  $2\alpha$ , в угловых градусах, соответствующий интервалу времени между импульсами, и скважность  $q$  [11]:

$$q = \pi / (\pi - 2\alpha) = 180^\circ / (180^\circ - 2\alpha). \quad (3.8)$$

В двухтактных регулируемых преобразователях чаще всего используются двухполупериодная схема со средним выводом вторичной обмотки (рис. 3.10а), мостовая схема (рис. 3.10б) и много реже однополупериодная схема выпрямителя без фильтра.

**Таблица 3.5. Основные параметры выпрямителей напряжения прямоугольной формы**

| Схема выпрямления                    | Расчетный параметр |                 |              |                  |               |                |                       |
|--------------------------------------|--------------------|-----------------|--------------|------------------|---------------|----------------|-----------------------|
|                                      | $I_{1Ср}, A$       | $U_2, B$ (дейс) | $I_{2Ср}, A$ | $I_2, A$ (дейс)  | $U_{Обрм}, B$ | $I_{1ПрСр}, A$ | $I_{1ПрVD}, A$ (дейс) |
| Однополупериодная                    | $nI_0(2q - 1)/q$   | $2q^{0.5}U_0$   | $I_0$        | $(2q)^{0.5}I_0$  | $2qU_0$       | $I_0$          | $(2q)^{0.5}I_0$       |
| Двухполупериодная со средним выводом | $nI_0$             | $q^{0.5}U_0$    | $I_0/2$      | $(q/2)^{0.5}I_0$ | $2qU_0$       | $0,5I_0$       | $(q/2)^{0.5}I_0$      |
| Однофазная мостовая                  | $nI_0$             | $q^{0.5}U_0$    | $I_0$        | $I_0/q^{0.5}$    | $qU_0$        | $0,5I_0$       | $(q/2)^{0.5}I_0$      |

**Таблица 3.6. Основные параметры выпрямителей напряжения прямоугольной формы с индуктивным фильтром**

| Схема выпрямления                    | Расчетный параметр |                 |              |                        |               |                |                        |
|--------------------------------------|--------------------|-----------------|--------------|------------------------|---------------|----------------|------------------------|
|                                      | $I_{1Ср}, A$       | $U_2, B$ (дейс) | $I_{2Ср}, A$ | $I_2, A$ (дейс)        | $U_{Обрм}, B$ | $I_{1ПрСр}, A$ | $I_{1ПрVD}, A$ (дейс)  |
| Двухполупериодная со средним выводом | $nI_0/q$           | $q^{1/2}U_0$    | $I_0/2$      | $(q + 1/q)^{0.5}I_0/2$ | $2qU_0$       | $0,5I_0$       | $(q + 1/q)^{0.5}I_0/2$ |
| Однофазная мостовая                  | $nI_0/q$           | $q^{1/2}U_0$    | $I_0$        | $I_0/q^{0.5}$          | $qU_0$        | $0,5I_0$       | $(q + 1/q)^{0.5}I_0/2$ |

Расчет выпрямителей напряжения прямоугольной формы производится в последовательности, указанной для обычных выпрямителей с индуктивно-активной нагрузкой.

1. Расчет выпрямителя начинают с оценки диапазона изменения скважности  $q$ , в частности рассчитывают  $q_{\max}$  и  $q_{\min}$  по (3.8) для  $\alpha_{\max}$  и  $\alpha_{\min}$ .

2. На основе комплекса требований и условий применения выбирают схему выпрямителя. Если неизвестно  $U_0$ , но известно  $U_2$ , то следует учитывать, что наличие дросселя фильтра приводит к снижению выходного напряжения выпрямителя. В этом случае величину напряжения  $U_0$  следует подсчитать приближенно с учетом формул табл. 3.5 и 3.6 и увеличить его значение в  $I, I$  раза.

3. С помощью формул табл. 3.5 и 3.6 находят параметры для выбора диодов:  $U_{Обрм}$ ,  $I_{1ПрСр}$ ,  $I_{1ПрVD}$  и выбирают диоды.

4. Параметры для расчета трансформатора ( $I_{1Ср}$ ,  $U_2$ ,  $I_{2Ср}$ ,  $I_2$ ) находят с помощью табл. 3.5 и 3.6, и по (3.2) рассчитывают приближенное значение  $r_{1р}$  и  $\Delta U_r = I_0 r_{1р}$ .

В результате напряжения выпрямителя при холостом ходе можно оценить с помощью соотношения [11]:

$$U_{0XX} = U_0 + \Delta U_r + \Delta U_x + U_{1првып} + \Delta U_L,$$

где:  $\Delta U_r$ ,  $\Delta U_L$  — падение напряжения, обусловленное активным сопротивлением обмоток трансформатора и дросселя;  $U_{1првып}$  — падение напряжения на диодах выпрямителя;  $\Delta U_x$  — падение напряжения, обусловленное индуктивностью рассеяния трансформатора.

Падением напряжения, обусловленным индуктивностью рассеяния трансформатора при  $f > (3-5) \text{ кГц}$  можно пренебречь. Падением напряжения  $\Delta U_L$ , обусловленное активным сопротивлением обмотки дросселя следует задаться или при  $f > (3-5) \text{ кГц}$  пренебречь.

В случае необходимости с помощью найденных значений  $U_{0XX}$ ,  $I_0$  и  $P_0$  и параметров для расчета трансформатора вычисляют параметры трансформатора:  $S_2$ ,  $S_1$  и габаритную мощность трансформатора  $S_{Tр}$ , которые являются исходными данными для расчета трансформатора.

5. Затем на основании подсчитанного значения  $U_{0XX}$  с помощью формул табл. 3.5 и 3.6 уточняют  $U_{обрм}$  и проверяют правильность выбора диода. Мощность, выделяющуюся на одном диоде можно оценить с помощью соотношения:

$$P_{срVD} = U_{1прср} I_{1прср}.$$

6. Минимально допустимое значение индуктивности дросселя (в случае его наличия) находится с помощью соотношения:

$$L \geq 4,44 \cdot 10^{-3} U_0 \alpha / (f_{11} I_0), \text{ Гн}$$

где:  $f_{11}$  — частота переменного напряжения прямоугольной формы, Гц;

7. Коэффициент пульсаций  $k_{11к}$  выпрямленного напряжения (по  $k$ -ой гармонике) можно оценить по формуле [11]:

$$k_{11к} = 4q \sin[km(90^\circ - \alpha)] / (\pi km),$$

где:  $\alpha$  — половина интервала между импульсами напряжения прямоугольной формы, в угловых градусах;

### 3.6. Выпрямители источников вторичного электропитания с бестрансформаторным входом

В отличие от выпрямителей с сетевым трансформатором, применяемых для последующей стабилизации или непосредственного питания электронных устройств, в современных высокочастотных источниках вторичного электропитания напряжение электросети сразу выпрямляется и сглаживается. Такие источники питания часто называют бестрансформаторными.

В случае бестрансформаторных источников питания требования к пульсациям первичного выпрямленного напряжения, как правило, не являются жесткими. Это обусловлено тем, что высокочастотные преобразователи, для питания которых используется это напряжение, практически всегда обладают функциями стабилизации. В таких преобразователях пульсации питающего напряжения и его нестабильность подавляются в необходимой степени с помощью широтно-импуль-

сного регулирования. В этом смысле высокочастотные стабилизированные преобразователи являются весьма эффективными фильтрами с уникальным свойством: подавление пульсаций в них осуществляется без применения низкочастотных реактивных элементов, без существенных затрат мощности и тем эффективнее, чем ниже частота пульсаций.

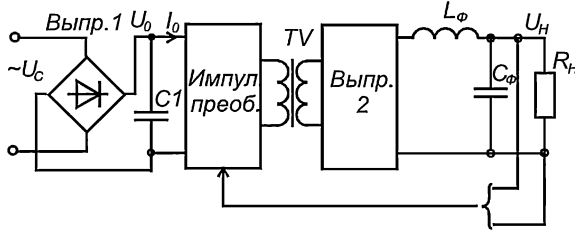


Рис. 3.13. Упрощенная структурная схема бестрансформаторного источника питания

Однако входные цепи бестрансформаторных источников питания не содержат входного трансформатора и поэтому в большей степени оказывают влияние на общую первичную сеть. В простейшем случае напряжение электросети сразу выпрямляется с помощью выпрямителя и поступает на конденсатор большой емкости, сопротивление которого переменному току составляет весьма малую величину. Для оценки влияния нагрузки на электросеть широко используется ее показатель — коэффициент мощности.

Коэффициент мощности нагрузки, в том числе и выпрямителя, подключенного непосредственно к сети, определяется отношением активной мощности, потребляемой из сети, к полной мощности:

$$\Psi = P/S,$$

где:  $P$  — активная составляющая мощности,  $Вт$ ;  $S$  — полная или кажущаяся мощность  $ВА$ .

Если считать, что напряжение электросети имеет практически синусоидальную форму, то полная мощность может быть найдена из соотношения:

$$S \approx U_C I_{C\Sigma}, \text{ ВА},$$

где:  $U_C$  — действующее значение синусоидального напряжения,  $В$ ,  $I_{C\Sigma}$  — действующее значение несинусоидального тока,  $А$ .

Активная составляющая мощности равна:

$$P \approx U_C I_{C1} \cos \varphi_1, \text{ Вт},$$

где:  $U_C$  — действующее значение синусоидального напряжения,  $В$ ,  $I_{C1}$  — действующее значение первой гармоники тока,  $А$ ;  $\varphi_1$  — угол или сдвиг фазы первой гармоники тока относительно напряжения электросети.

Относительная величина высших гармоник тока, потребляемого выпрямителем от электросети, характеризуется коэффициентом  $\nu$  несинусоидальности:

$$\nu = I_{C1} / (I_{C1}^2 + I_{C2}^2 + I_{C3}^2 + \dots)^{1/2},$$

где:  $I_{C1}$  — действующее значение первой (синусоидальной) гармоники тока электросети,  $А$ ,  $I_{Cn}$  — действующее значение  $n$ -ой, т. е. 1, 2, ... и так далее гармоники тока,  $А$ .

Вместе с этим для оценки формы тока используется коэффициент формы тока  $k_A$  (в иностранной литературе Peak-factor или Krest-factor):

$$k_A = I_{Cи} / I_{Cд} = I_{Cи} / (I_{C1}^2 + I_{C2}^2 + I_{C3}^2 \dots)^{1/2},$$

где:  $I_{Cи}$  — максимальное мгновенное значение тока электросети (в иностранной литературе Peak),  $A$ ;  $I_{Cи}$  — действующее значение  $n$ -ой, т. е. 1, 2, ... и так далее гармоники тока электросети,  $A$ .

Коэффициент мощности выпрямителя  $\Psi_B$  равен:

$$\Psi_B \approx I_{C1} \cos \varphi_1 / (I_{C1}^2 + I_{C2}^2 + I_{C3}^2 + \dots)^{1/2} = v \cos \varphi_1,$$

где:  $I_{C1}$  — действующее значение первой гармоники тока,  $A$ .

Для практических расчетов коэффициента мощности выпрямителя можно применить более удобное соотношение [30]:

$$\Psi_B \approx [4b^{3/2} / \pi(b^2 - 1)] \sin[\pi(b - 1) / 2b],$$

где:  $b = \pi / 2\theta \approx \pi / [2 \arctg(-2\pi f C R_{н})]$ , здесь  $\theta$  — угол отсечки (выпрямителя), радиан;  $f$  — частота напряжения электросети, Гц;  $C$  — емкость фильтра выпрямителя,  $\Phi$ ;  $R_{н}$  — сопротивление нагрузки, Ом;  $\Psi_B$  — коэффициент мощности выпрямителя.

В бестрансформаторном источнике питания (рис. 3.13) напряжение электросети  $U_C$  выпрямляется с помощью входного первого низкочастотного выпрямителя с емкостным фильтром  $C1$ . Затем выпрямленное напряжение преобразуется с помощью импульсного преобразователя в высокочастотное напряжение прямоугольной формы, которое трансформируется с помощью малогабаритного импульсного трансформатора  $TV$  до напряжения требуемой величины с формой близкой к синусоидальной. Далее напряжение снова выпрямляется вторым высокочастотным выпрямителем и фильтруется посредством выходного фильтра  $L_{\Phi} C_{\Phi}$ .

Амплитуда пульсаций на выходе первого выпрямителя, используемого для питания импульсного преобразователя может достигать (20—40)% и часто лимитируется только шириной диапазона регулирования напряжения стабилизированного преобразователя. При этом собственно сглаживание пульсаций осуществляется с помощью импульсных преобразователей и стабилизаторов. Поэтому, например, в трехфазном мостовом выпрямителе размах пульсаций составляет 11,4% от среднего значения выпрямленного напряжения и в этом случае, как правило, не требуется сглаживания пульсаций.

Включение высокочастотного фильтра с дросселем  $L_{\Phi}$  небольшой индуктивности и конденсатором  $C_{\Phi}$  небольшой емкости на выходе второго выпрямителя достаточно для сглаживания высокочастотных составляющих коммутационных процессов, связанных с работой преобразователя ключевого принципа действия.

Рассмотрим наиболее распространенные схемы выпрямления, используемые в выпрямителях напряжения электросети (рис. 3.14).

На рис. 3.14 приведены схемы входных выпрямителей, которые часто применяются в бестрансформаторных источниках электропитания: трехфазная мостовая (рис. 3.14а), и однофазная мостовая или с удвоением напряжения (рис. 3.14б). В «классических» источниках питания с низкочастотными трансформатором, выпрямителем и фильтром, сопротивление обмоток трансформатора определяют внутреннее сопротивление выпрямителя. В сетевом выпрямителе бестрансформаторного источника электропитания сетевой трансформатор отсутствует, поэтому  $r_{тп} = 0$  и  $x_{тп} = 0$  и внутреннее сопротивление источника заряда большого конденсатора фильтра невелико. Наличие конденсатора при малом внутреннем сопротив-



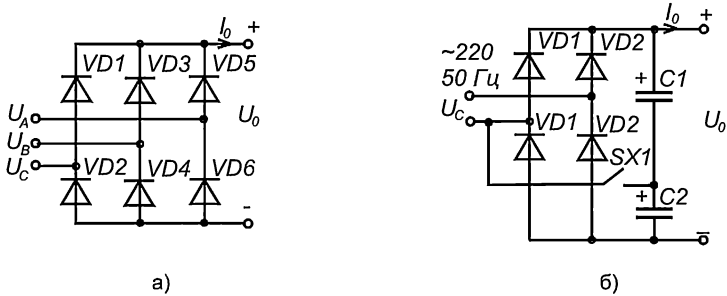


Рис. 3.14. Выпрямители напряжения электросети бестрансформаторного источника питания: а) трехфазная мостовая схема выпрямления; б) однофазная мостовая схема или с удвоением напряжения

лении выпрямителя вызывает в момент включения источника резкий бросок тока заряда конденсатора, протекающего через выпрямительные диоды, что может привести к их пробую.

Если к маломощному источнику питания бестрансформаторного типа предъявляются высокие требования к весо-габаритным показателям, то рекомендуемое значение емкости  $C_{\Phi}$  ( $C1$  на рис. 3.13) сетевого выпрямителя можно найти из соотношения:

$$C_{\Phi} \geq P_0 / 2U_{cm}f_c \Delta U_{11},$$

где:  $P_0$  — мощность нагрузки для сетевого выпрямителя с конденсатором,  $U_{cm}$  — амплитуда выпрямленного напряжения (для электросети общего назначения  $\sim 220$  В амплитуда равна  $311$  В),  $f_c$  — частота напряжения электросети ( $50$  Гц);  $\Delta U_{11}$  — максимальный размах пульсаций выпрямленного напряжения. Для выпрямителя с переключателем  $SX1$  напряжения электросети ( $220/110$  В), изображенного на рис. 18.26 величина емкости  $C1 = C2$  должна быть увеличена в четыре раза.

В настоящее время к источникам питания (например, компьютеров) часто предъявляется требование обеспечения питания нагрузки в течение более  $0,1$  секунды после отключения напряжения электросети (время поддержки). Типичное значение «времени поддержки» для бюджетных источников питания (компьютеров и других устройств) —  $25$  мс. В этом случае емкость  $C_{\Phi}$  должна быть больше.

### 3.7. Высокочастотные выпрямители

Одним из возможных способов уменьшения размеров и веса источников вторичного питания является увеличение частоты преобразования энергии. Однако реализация подобных решений сопряжена с множеством трудностей, одной из которых является ограниченные частотные свойства выпрямительных диодов. С ростом частоты потери в выпрямительных диодах возрастают практически по линейному закону (рис. 3.15в) и соответственно уменьшается предельно допустимый прямой ток через диод. На рис. 3.15а изображена простейшая эквивалентная схема выпрямительного диода, которая содержит емкость (внутреннюю)  $C_{обр}$  восстановления обратного сопротивления диода и резистор  $r_{1p}$  — сопротивление открытого (прямо смещенного) диода. В справочных данных выпрямительных диодов указывается предельная рабочая частота, которая во многих случаях оказывается

относительно низкой. На рис. 3.15б показан процесс «жесткого» запираания диода, обусловленного его собственной емкостью и паразитной индуктивностью проводников.

На частотах преобразования в сотни килогерц и более в качестве выпрямительных элементов оказалось удобным применение полевых транзисторов. Полевые транзисторы, выполненные, например по технологии COOL MOS обладают чрез-

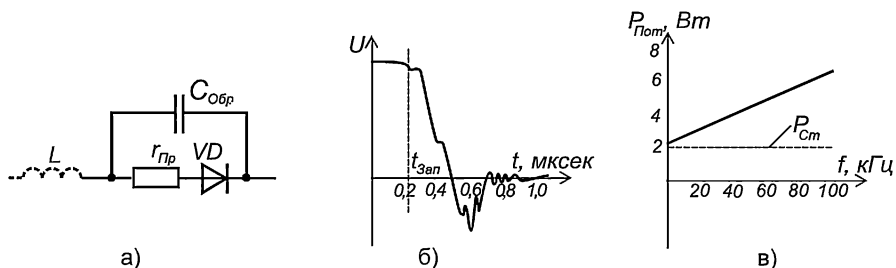


Рис. 3.15. Процессы в выпрямительных диодах: а) простейшая эквивалентная схема диода; б) процесс запираания диода; в) зависимость потерь в выпрямительном диоде от частоты

вычайно низким сопротивлением в открытом состоянии (в несколько тысячных долей Ом) и высокими скоростными свойствами. Такие транзисторы превосходят по своим характеристикам выпрямительные диоды с малым временем восстановления (арсенид-галлиевые или любые другие) и удовлетворяют практически всем требованиям, предъявляемым к выпрямительным элементам, в том числе и по стоимости. На рис. 3.16 показаны схемы выпрямителей на полевых транзисторах, которые часто называются синхронными.

В мостовой схеме на рис. 3.16а высокочастотного синхронного выпрямителя двухполярного напряжения прямоугольной формы используются два транзистора с  $n$ -каналом и два транзистора с каналом  $p$ -типа. В течение каждого полупериода оказываются открыты два транзистора, например  $VT1$  и  $VT4$ . Транзистор  $VT1$  с  $n$ -каналом открыт положительным напряжением на затворе, а транзистор  $VT4$  с  $p$ -каналом открыт отрицательным напряжением на затворе. При этом на стоках обоих транзисторов оказывается обратное напряжение. Известно, что полевые транзисторы в силу своих технологических особенностей одинаково хорошо пропускают ток стока (сток-исток) в обоих направлениях и остаются полностью и хорошо управляемы. Значение имеет лишь сигнал управления, в частности его полярность и наличие внутреннего паразитного диода, который в любом случае будет открыт обратным напряжением сток-исток. Поэтому именно в течение обратной полуволны напряжения отпирают транзисторы, которые параллельно диоду пропускают ток, но имеют значительно меньшее (в сравнении с паразитным диодом) сопротивление и паразитную емкость.

Расчет такого выпрямителя аналогичен расчету обычного выпрямителя на диодах в части силовых цепей. Это означает, что рассчитанная для мостового выпрямителя величина обратного напряжения диода  $U_{обр}$  должна быть меньше максимально допустимого напряжения сток-исток  $U_{СИ\max}$  запертого транзистора, а прямой ток  $I_{прСр}$  меньше допустимого тока насыщения  $I_{нас}$  транзистора.

Цепь управления транзистора  $VT1$  представляет собой демпфирующий делитель ( $R1$  и  $R3$ ) напряжения и его ограничитель ( $VD1$ ) на симметричном стабилит-

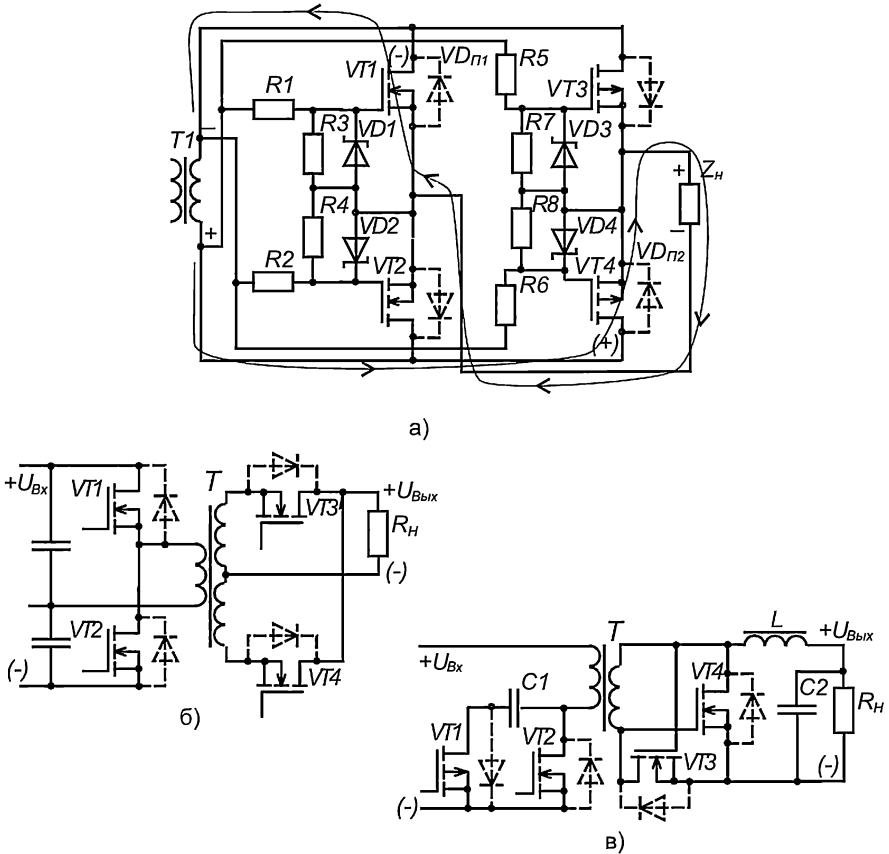


Рис. 3.16. Выпрямители синхронного типа на МДП-транзисторах: а) мостовая схема выпрямителя; б) двухтактная схема выпрямления с выводом средней точки обмотки; в) применение МДП-транзистора (с каналом  $p$ -типа) в качестве возвратного диода

роне напряжения. Цепь управления должна обладать соответствующими частотными свойствами (быть высокочастотной). Величины  $R1$  и  $R3$  выбираются в пределах  $1-5$   $\kappa\text{Ом}$  так, что напряжение на  $R3$  было достаточным для отпирания транзистора и удержания его в состоянии насыщения при известном прямом токе  $I_{1\text{прmax}}$  максимального значения.

Заметим, что подобный выпрямитель может быть использован для выпрямления напряжения синусоидальной формы достаточно большой величины. При этом управляющее напряжение прямоугольной (трапециидальной) формы на затворе, соответствующее насыщению транзистора формируется с помощью стабилизатора.

На рис. 3.16б приведена схема двухтактного выпрямителя на полевых транзисторах, а на рис. 3.17 приведена такая же схема высокочастотного выпрямителя на полевых транзисторах с контроллером IR1176, предназначенным для применения в синхронных выпрямителях.

На схеме рис. 3.16 в качестве возвратного диода разряда энергии, накопленной в трансформаторе  $T$ , используется транзистор  $VT1$ . Транзисторы  $VT1$  и  $VT2$  переключаются в противофазе. В схеме однотактного преобразователя можно выделить два основных состояния ключа  $VT2$  — открытое и закрытое. Когда ключ  $VT2$  открыт, первичное напряжение  $U_{вх}$  трансформируется с помощью трансформатора  $T$  и энергия поступает в нагрузку через открытый диод на ключе  $VT3$  выходного выпрямителя. Когда ключ  $VT2$  заперт, энергия, накопленная в дросселе  $L$ , разряжается в нагрузку через открывшийся диод на транзисторе  $VT4$ . Одновременно энергия, накопленная в трансформаторе  $T$ , разряжается через конденсатор  $C1$  и возвратный диод на транзисторе  $VT1$ . В установившемся режиме напряжение на конденсаторе  $C1$  определяется параметрами эквивалентного контура, образованного индуктивностью первичной обмотки трансформатора и емкостью.

Контроллер, изображенный на рис. 3.17, может быть использован для управления  $n$ -канальными мощными МОП-транзисторами, используемыми в качестве импульсных выпрямителей в мощных преобразователях с частотами преобразования до  $2\text{ МГц}$  и выходными напряжениями равными или меньшими  $5\text{ В}$  постоянного напряжения. Управление транзисторами осуществляется независимо от выходного напряжения трансформатора, а питание контроллера осуществляется непосредственно от вторичных цепей. В схеме содержатся средства подавления импульсных помех в цепях управления.

Замечательной особенностью выпрямителя с контроллером является возможность регулировать момент переключения транзисторов с упреждением переходов через ноль выходного напряжения трансформатора. Таким образом с помощью контроллера синхронного выпрямителя можно осуществить отпирание соответствующего транзистора ( $VT1$ ) с задержкой относительно запирания другого ( $VT2$ ), симметричной по отношению перехода через ноль переменного напряжения вторичной обмотки трансформатора. Одновременно может быть организовано переключение транзисторов с перекрытием.

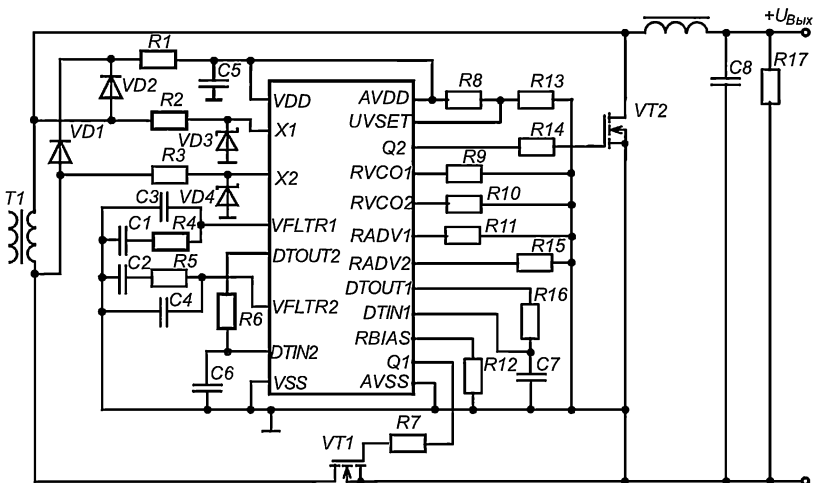


Рис. 3.17. Высокочастотный выпрямитель синхронного типа с контроллером управления

### 3.8. Пускорегулирующие устройства источников вторичного электропитания

В бестрансформаторных источниках питания с емкостными фильтрами в первичном выпрямителе необходимо ограничение пускового тока, возникающего при включении источника питания. Причины возникновения перегрузок по току при включении бестрансформаторного источника питания более подробно рассматриваются в разделе, посвященном электромагнитной совместимости.

В источниках с выходной мощностью  $200\text{--}500\text{ Вт}$  и более, как правило, применяются специальные пускорегулирующие устройства с ограничением тока в течение начального интервала времени после включения (схема плавного включения). Ограничение тока производится путем введения (в цепь заряда конденсатора фильтра) дополнительного резистора  $R_{\text{отр}}$  (см. рис. 3.18, на котором для ограничения пускового тока предназначен резистор  $R3$ ). Кроме ограничения пускового тока, в процессе штатной работы на резисторе  $R3 = R_{\text{отр}}$  источника питания может также рассеиваться значительная мощность. Поэтому после заряда конденсатора  $C2$  необходимо шунтировать резистор  $R3 = R_{\text{отр}}$  с помощью контактора или тиристора.

На рис. 3.18 показана схема плавного включения, выполненная на тиристоре  $VS1$ . При включении бестрансформаторного источника питания происходит заряд конденсатора  $C2$  через ограничительный резистор  $R3$ . Время заряда  $C2$  через резистор может превышать несколько периодов напряжения электросети. По мере роста напряжения на конденсаторе  $C2$  начинает работать импульсный преобразователь и на обмотках (в том числе  $w3$ ) выходного трансформатора  $TV1$ , появляется переменное напряжение, которое выпрямляется с помощью вспомогательного выпрямителя  $B2$ . Выходное напряжение выпрямителя  $B2$  сглаживается посредством  $\Gamma$ -образного фильтра  $R1$ ,  $C1$  и подается на управляющий электрод тиристора  $VS1$  относительно положительной шины основного выпрямителя  $B1$ , соединенной с катодом тиристора. Тиристор открывается, шунтирует  $R3$  и остается в этом состоянии до тех пор, пока работает преобразователь. В такой схеме величина времени  $\tau_3$  заряда конденсатора через резистор определяется величиной емкости  $C2$  и величиной сопротивления резистора  $R3$ :  $\tau_3 = 3(R3 \cdot C2)$ .

Емкость конденсатора фильтра сетевого выпрямителя  $C2$  рассчитывается из условия обеспечения заданной амплитуды пульсаций  $U_0$  по формуле:

$$C2 = 0,5 P_{11} / (\eta U_{C_{\min}} m f_c U_{C-}),$$

где:  $P_{11} = U_0 I_{11}$ ;  $\eta \approx 0,95$  — коэффициент полезного действия выпрямителя;  $U_{C_{\min}} = U_0(1 - \alpha_{\min})$ , где  $\alpha_{\min} = (0,1\text{--}0,15)$  — коэффициент, учитывающий нестабильность напряжения электросети;  $m \cdot f_c$  — частота пульсации выпрямленного напряжения, при этом  $m = 2$  — для однофазной мостовой схемы,  $m = 3$  — для однотактной трехфазной схемы;  $m = 6$  — для мостовой трехфазной схемы (Ларионова);  $f_c$  — частота напряжения электросети ( $50\text{ Гц}$ );  $U_{C-}$  — переменная составляющая на выходе сетевого выпрямителя, обычно  $U_{C-} = (0,05\text{--}0,1)U_0$ . В качестве конденсаторов фильтра сетевого выпрямителя мощностью  $200\text{ Вт}$  часто используется конденсатор  $K\text{-}50\text{-}27\text{-}450\text{ В-}220\text{ мкФ}$ .

При расчете устройства плавного включения сетевого выпрямителя выбор тиристора  $VS1$  (рис. 3.18) производится по максимальному анодному напряжению и току.

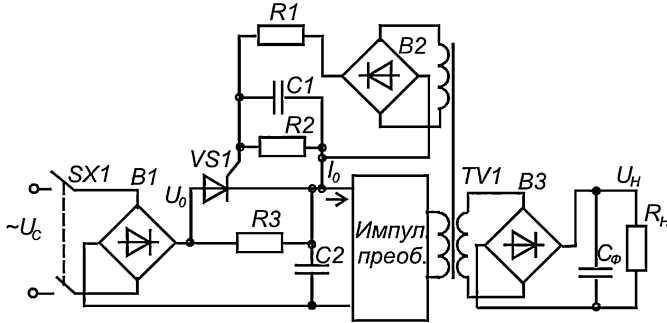


Рис. 3.18. Устройство плавного включения

При включении блока питания на выходе сетевого выпрямителя  $B1$  выпрямленное напряжение может достигать  $U_{вх} = (1,1 - 1,35)U_{Cm} = (1,2)2^{0,5} \cdot 220 = 373 \text{ В}$ . Это напряжение прикладывается к резистору  $R3$  ограничения тока и тиристор, так как они включены параллельно. Напряжение на входном конденсаторе  $C2$  фильтра в первый момент равно нулю. Ток, протекающий через тиристор значительно меньше пускового тока через  $R3$  и практически равен номинальному току  $I_0$  на выходе сетевого выпрямителя. Для источника питания мощностью  $500 \text{ Вт}$  ток нагрузки выпрямителя равен  $I_0 = 2,5 \text{ А}$ , а емкость конденсатора  $C2$  равна  $470 \text{ мкФ}$ . В таком источнике питания можно выбрать тиристор КУ202М, у которого  $U_{Аmax} = 400 \text{ В}$ ,  $I_{Iрmax} = 10 \text{ А}$ ,  $U_{Iр} < 1,5 \text{ В}$ ,  $U_{Uпрвкл} < (5 - 6) \text{ В}$ ,  $U_{Uпрот} \geq (0,2) \text{ В}$ ,  $I_{UпрIр} < 0,3 \text{ А}$ ,  $P_{Cрmax} = 20 \text{ Вт}$ .

Параметры демпфирующей цепочки  $R1, C1$  определяются соображениями помехоустойчивости в цепи управляющего электрода:  $C1 = 0,1 \text{ мкФ}$ ,  $U_{Раб} = 25 \text{ В}$ ,  $R2 = 51 \text{ Ом}$ . Последовательно с вторичной обмоткой  $w3$  трансформатора  $TV1$  включается резистор  $R1$ :

$$R1 = (U_{Вып2} - U_{Iр}) / I_{UпрIр} = (9 - 1,5) / 0,3 = 25 \text{ Ом}.$$

С другой стороны для отпирания тиристора напряжение на резисторе  $R2$  делителя  $R1, R2$  должно быть больше напряжения отпирания тиристора:

$$U_{R2} = U_{Вып2} R2 / (R1 + R2) = 9 \cdot 51 / (25 + 51) = 6 \text{ В} \geq U_{Uпрвкл}.$$

здесь:  $U_{Вып} = 9 \text{ В}$  — напряжение, снимаемое с выпрямителя  $B2$ .

Максимальный ток заряда конденсатора  $C2$  определяется на основании значений максимального допустимого тока конденсатора и максимального тока диодов выпрямителя  $B1$ . Если задать это значение равным  $I_{max} = 7,5 \text{ А}$ , то величина резистора  $R3$  оказывается равной:

$$R3 = (1,2 - 1,4)U_C / (I_{max} - r_L - r_C - r_{VD}) \approx 1,2U_C / I_{max} = 1,2 \cdot 220 / 7,5 = 35 \text{ Ом},$$

где:  $U_C$  — напряжение электросети;  $I_{max}$  — максимальный допустимый ток (импульсный) диодов выпрямителя или заряда конденсатора;  $r_L$  — активное сопротивление дросселя фильтра напряжения электросети, если таковой имеется;  $r_C$  — сопротивление проводников электросети ( $r_C = 1 - 5 \text{ Ом}$ , эта величина задается для конкретной электросети);  $r_{VD}$  — прямое сопротивление диодов выпрямителя.

Используя значение постоянной времени  $\tau = RC$  можно оценить время  $\tau_3$  заряда конденсатора, считая его равным  $3\tau$

$$\tau_3 = \Delta t_{\text{отр}} = 3\tau = 3 \cdot R_3 \cdot C_2 = 3 \cdot 35 \cdot 470 \cdot 10^{-6} = 0,050 \text{ сек.}$$

В течение этого времени средняя мощность, выделяющаяся на резисторе  $R_3$  равна:

$$P_{R_3} \approx 0,5 U_{\text{Сmax}} I_{\text{max}} = 0,5 \cdot 220 \cdot 7,5 = 117,5 \text{ Вт.}$$

Энергия, которая поглощается резистором ограничения тока в течение времени  $\Delta t_{\text{отр}} = 3\tau$  (энергия абсорбции  $W_{\text{max}}$ ), составляет величину:

$$W \approx \Delta t_{\text{отр}} P_{R_3} \approx 0,05 \cdot 117,5 = 5,875 \text{ Вт} \cdot \text{сек.}$$

Мощность, выделяющаяся на резисторе  $R_3$  во время включения оказывается сравнительно большой. Однако следует иметь в виду, что время протекания тока через резистор составляет *50 мсек*, что вполне допустимо для специальных резисторов. В качестве токоограничивающих резисторов рекомендуется применять специальные (предназначенные для этих целей) резисторы мощностью  $(1-5) \text{ Вт}$  с допустимым напряжением  $250 \text{ В}$  и температурой нагрева до  $(150-200)^\circ\text{C}$  и выше. В случае увеличения времени заряда конденсатора мощность резисторов ограничения тока приходится значительно увеличивать путем их параллельного или последовательного включения.

Для обеспечения дистанционного управления или других специальных функций в источниках питания часто используются реле, т. е. устройства переключения. Наряду с электромагнитными реле с механическими контактами все чаще применяются полупроводниковые, они же твердотельные (Solid-State Relays, SSR) реле. Реле предназначены для коммутации разнообразных нагрузок, начиная от маломощных цепей и заканчивая нагрузками измеряемыми киловаттами. Замечательным свойством твердотельного реле, в сравнении с обычным, является несравненно большее количество допустимых срабатываний и отсутствие «дребезга» контактов.

Твердотельные реле, как правило, выполняются по гибридной технологии и содержат в своем составе собственно коммутирующий элемент, например тиристор или симистор и схему управления, включающую элементы гальванической развязки. Ассортимент твердотельных реле весьма разнообразен как по параметрам, так и по встраиваемым функциям. Например, в состав отдельных марок твердотельных реле встраиваются довольно сложные схемы контроля перехода коммутируемого напряжения через ноль (Zero Crossing Solid-State Relays). В таких реле переключение осуществляется автоматически при напряжениях около нуля или менее  $20-30 \text{ В}$  при его амплитудном значении до  $1000 \text{ В}$ .

Твердотельные реле допускают значительные перегрузки по току и напряжению в коммутируемой цепи и не уступают по этому параметру электромагнитным реле. Одновременно твердотельные реле нужно защищать от перегрузок такими же методами и средствами, какие используются для защиты электромагнитных реле.

В источниках питания устройств высокой надежности (например, источник питания сервера большой корпоративной сети) как правило, используются блоки питания с резервированием и горячим включением резерва. Блок питания такого сервера обычно содержит два одинаковых источника питания, которые могут быть включены любым способом, т. е. один любой работает, либо оба работают

одновременно и параллельно. Для реализации подобной функции, кроме прочего, необходимы внутренние устройства коммутации, которые могут быть построены на основе твердотельных реле.

На рис. 3.19 изображена схема коммутации источника питания с помощью твердотельных реле на основе полевых транзисторов и встроенных оптоэлектронных элементов гальванической развязки. Силовой канал твердотельного реле переменного тока включает транзисторы  $VT1$  и  $VT2$ , включенные последовательно и встречно. Отпирание или запираение транзисторов производится одновременно. Пропускание или прерывание тока положительной полуволны сетевого напряжения осуществляется с помощью транзистора  $VT1$ , включенного истоком к верхнему выводу электросети с положительной полярностью напряжения. Пропускание или прерывание тока отрицательной полуволны напряжения осуществляется с помощью транзистора  $VT2$ , подключенного истоком в сторону того же вывода с отрицательной полярностью напряжения.

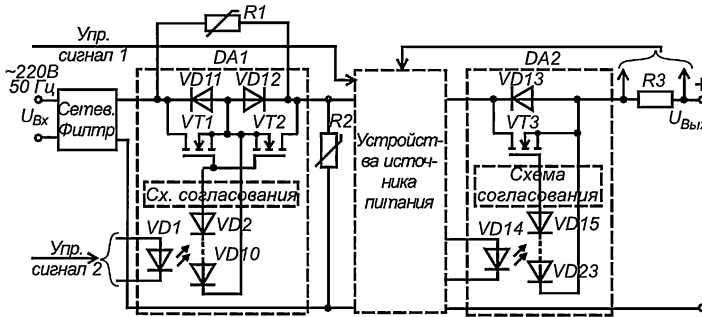


Рис. 3.19. Применение твердотельного реле для коммутации в цепи переменного тока ( $DA1$ ) и цепи постоянного тока ( $DA2$ )

Такая схема последовательного включения полевых транзисторов  $VT1$  и  $VT2$  обусловлена наличием паразитных диодов  $VD11$  и  $VD12$ , неизбежных в силу особенностей технологии производства МДП-транзисторов. Вместе с этим полевые транзисторы пропускают ток в цепи сток-исток в обоих направлениях. Схема управления полевыми транзисторами включает оптрон  $VD1-VD10$  и схему согласования. Построение схем управления, интегрированных в устройство твердотельных реле, подобно построению драйверов ключей и подробно рассматривается далее.

На схеме рис. 3.19 изображены варисторы  $R1$  и  $R2$ , предназначенные для защиты твердотельного реле  $DA1$ . Варистор  $R1$  должен пробиваться при напряжении, превышающем допустимое для реле значение. В свою очередь варистор  $R2$  предназначен для закорачивания высоковольтных импульсов, превышающих допустимое значение входного напряжения (в том числе импульсов, проходящих через варистор  $R1$ ). Классификационное напряжение  $U_{Кл,R1}$  варистора  $R1$  должно выбираться с некоторым запасом и быть меньше предельно допустимого напряжения  $U_{Pmax}$  на реле  $DA1$ :  $U_{Кл,R1} < U_{Pmax}/(1,1-1,2)$ . В свою очередь классификационное напряжение  $U_{Кл,R2}$  варистора  $R2$  должно превышать амплитудное значение максимального напряжения  $U_{Cmax}$  электросети:  $U_{Кл,R2} > (1,1-1,2)U_{Cmax}$ . Во многих случаях для «мягкого» переключения реле  $DA1$  параллельно варистору  $R2$  включается  $RC$ -цепочка.



# Глава 4. Сглаживающие фильтры устройств электропитания

## 4.1. Общие сведения

В разделе, посвященном расчетам выпрямителей, уже рассматривались сглаживающие фильтры питания, с помощью которых осуществляется сглаживание (фильтрация) выпрямленного пульсирующего напряжения. Если на выходе выпрямителя фильтр отсутствует, то пульсирующее выходное напряжение выпрямителя в отдельных точках на временной оси практически равно нулю (рис. 4.1). Поэтому работа стабилизатора с выходным напряжением, изображенным например прямой 4, который питается от выпрямителя, невозможна на интервале  $t_{\Gamma}$ .

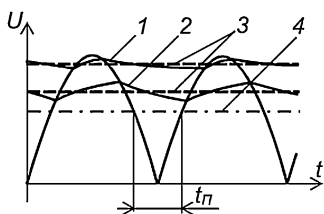


Рис. 4.1. Выходное напряжение выпрямителя с емкостным фильтром

Выходное напряжение выпрямителя с емкостным фильтром вместе с постоянной составляющей (линия 3 на рис. 4.1) содержит переменную составляющую, называемую пульсацией напряжения. С помощью кривой 1 показано напряжение на выходе выпрямителя с емкостным фильтром и малой нагрузкой, с помощью кривой 2 — в случае максимальной нагрузки. При увеличении нагрузки пульсации напряжения на выходе фильтра увеличиваются, а постоянная составляющая уменьшается. Это обстоятельство необходимо учитывать при использовании выпрямителей с фильтрами для питания устройств, в том числе стабилизаторов.

Среди огромного множества самых разнообразных фильтров здесь рассматриваются, в основном сглаживающие фильтры, которые служат для уменьшения переменной составляющей выпрямленного напряжения.

Выпрямленное напряжение в общем случае представляет собой совокупность гармоник с различными амплитудами и фазами. При этом нулевая составляющая представляет собой постоянное или среднее напряжение, а амплитуда первой гармоники (в данном случае  $n_1 = 2$ ,  $f_1 = 2 \cdot 50 = 100$  Гц) имеет максимальную величину и значительно превосходит амплитуды более высоких гармоник.

Для большинства устройств радиоэлектронной аппаратуры качество питающего напряжения кроме прочего характеризуется максимально допустимой амплитудой переменной составляющей. В этом случае применяются фильтры, которые, как правило, рассчитывают на максимальное подавление основной гармоники, имея в виду, что гармоники более высоких частот будут сглаживаться фильтрами более эффективно.

Для расчетов сглаживающих фильтров используются следующие основные параметры:

- коэффициент пульсации на входе фильтра  $k_{\text{НВх1}} = U_{\text{Вх1m}}/U_{\text{Вх0}}$ , где  $U_{\text{Вх1m}}$  и  $U_{\text{Вх0}}$  — амплитуда первой гармоники и постоянная составляющая выпрямленного напряжения;

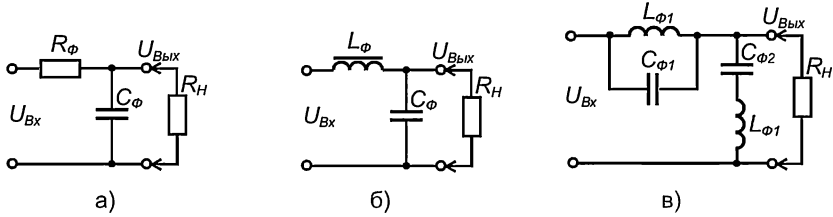


Рис. 4.2. Сглаживающие фильтры: а)  $\Gamma$ -образный  $RC$ -фильтр; б)  $\Gamma$ -образный  $LC$ -фильтр; в) схема с резонансными  $LC$  фильтрами

- коэффициент пульсаций на выходе фильтра  $k_{\Pi\text{Вых1}} = U_{\text{Вых1m}} / U_{\text{Вых0}}$ .
- частота основная  $f_{\Pi\text{Вых1}}$  (первой гармоники) или спектральная характеристика пульсаций на входе и выходе ( $f_{\Pi\text{Вых1}}$ ).
- Коэффициент сглаживания  $q = k_{\Pi\text{Вх1}} / k_{\Pi\text{Вых1}} = U_{\text{Вх1m}} U_{\text{Вых0}} / U_{\text{Вых1m}} U_{\text{Вх0}}$ , представляющий собой отношение коэффициента пульсации на входе фильтра  $k_{\Pi\text{Вх1}}$  к коэффициенту пульсации на выходе (на нагрузке)  $k_{\Pi\text{Вых1}}$ .
- коэффициент передачи (постоянной или полезной составляющей) фильтра  $k_{\Pi\Phi} = U_{\text{Вх0}} / U_{\text{Вых0}}$ .
- собственная частота  $\omega_{\Phi} = 1/(LC)^{1/2}$  фильтра содержащего в своем составе емкость  $C$  и индуктивность  $L$ .

Кроме того, к фильтрам предъявляется еще ряд требований: минимальные габаритные размеры, масса и стоимость; отсутствие искажений, вносимых в работу нагрузки; отсутствие недопустимых перенапряжений и бросков тока при переходных процессах и устойчивость системы с фильтром; высокая надежность.

Распространенные схемы сглаживающих фильтров можно разделить на следующие группы:

1. Емкостные или резистивно-емкостные фильтры.
2.  $\Gamma$ -образные индуктивно-емкостные фильтры.
3.  $\Pi$ -образные фильтры ( $CLC$ ,  $CRC$ ) и многозвенные ( $LC, RC$ ).
4. Резонансные  $LC$  фильтры.
5. Электронные или активные фильтры на транзисторах и усилителях.

Первые четыре типа фильтров называют пассивными, последний пятый тип — активными фильтрами. На практике наиболее распространены емкостные сглаживающие фильтры, которые применяются в выпрямительных устройствах малых мощностей. В устройствах средней и большой мощности применяются, как правило  $LC$ -фильтры различной конфигурации. Резонансные фильтры применяются для подавления мощных помех определенной частоты (например частоты преобразования импульсного преобразователя) или сосредоточенного спектра.

В последние годы интенсивно развивается разработка активных электронных фильтров, с импульсными устройствами фильтрации. При этом изменяется общая концепция применения низкочастотных фильтров в источниках постоянного напряжения. Подавление низкочастотных пульсаций осуществляется с помощью импульсных устройств стабилизации. В этих случаях пассивные фильтры служат, только для обеспечения работоспособности стабилизаторов постоянного напряжения путем снижения провалов пульсирующего напряжения. Анализ и методика расчета всего многообразия таких, довольно сложных устройств в данной главе не представляются возможными. Назовем наиболее распространенные из них: корректоры коэффициента мощности различных типов построения, кондиционеры

гармоник и другие. Вопросы расчета наиболее распространенных типов активных фильтров будут рассматриваться в отдельных разделах книги.

Общий порядок расчета фильтра.

1. Определение исходных данных расчета:

- номинальное значение входного  $U_{\text{Вх0}}$  и выходного  $U_{\text{Вых0}}$  напряжений;
- максимальный  $I_{\text{I1max}}$  и минимальный  $I_{\text{I1min}}$  ток нагрузки;
- амплитуда пульсаций входного  $U_{\text{Вх1m}}$  и выходного  $U_{\text{Вых1m}}$  напряжения, а также частота  $f_{\text{I1}}$  пульсаций;
- отклонения  $\alpha_{\text{min}}$ ,  $\alpha_{\text{max}}$  входного напряжения фильтра;
- конструктивные условия, в частности условия окружающей среды и другие.

2. Предварительный расчет коэффициента сглаживания фильтра на основе заданных уровней пульсаций на его входе и выходе.

3. Выбор схемы фильтра.

4. Расчет и выбор элементов фильтра.

5. Расчет параметров фильтра, в том числе его коэффициента передачи постоянной или полезной составляющей и коэффициента полезного действия.

## 4.2. Расчет резистивно-емкостных фильтров

В выпрямительных устройствах малой мощности в некоторых случаях применяются фильтры, состоящие из резистора (активного сопротивления) и емкости (рис. 4.2а). Такие фильтры (часто называемые резистивно-емкостными или емкостными) характеризуются большим падением напряжения, имеют значительные потери энергии на резисторе  $R_{\text{Ф}}$ , и относительно низкую эффективность. Однако  $RC$ -фильтры имеют малые габаритные размеры и стоимость. Если сопротивление резистора  $R_{\text{Ф}}$  пренебрежимо мало (в штатном режиме работы)  $R_{\text{Ф}} < (0,1 - 0,05)R_{\text{I1}}$ , то такой фильтр часто называют емкостным. Заметим, что в источниках питания малой мощности (до  $300 - 500 \text{ Вт}$ ) наиболее часто применяются подобные фильтры. В этих случаях следует учитывать сопротивление выпрямителя, трансформатора (если таковой имеется) и первичной электросети, которые в сумме составляют значительную величину.

Для расчета фильтра необходимо определить амплитуду пульсаций на выходе  $U_{\text{Вых1m}}$ , если она не задана, а задан коэффициент сглаживания  $q$  и наоборот:

$$U_{\text{Вых1m}} = U_{\text{Вх1m}} U_{\text{Вых0}} / q U_{\text{Вх0}}. \quad (4.1)$$

Одновременно рекомендуется рассчитать величину сопротивления нагрузки  $R_{\text{I1}} = U_{\text{Вых0}} / I_{\text{I1}}$  для максимального и минимального выходного тока  $I_{\text{I1}}$ , а также максимального и минимального выходного напряжения  $U_{\text{Вых0}}$  и оценить минимальное значение сопротивления нагрузки

$$R_{\text{I1min}} = U_{\text{Вых0min}} / I_{\text{I1max}}. \quad (4.2)$$

После этого следует задаться допустимым уровнем потерь напряжения  $\Delta U_{\text{Ф}}$  или мощности в фильтре. Соотношение величины сопротивления нагрузки  $R_{\text{I1min}}$  и величины сопротивления фильтра  $R_{\text{Ф}}$  позволяет относительно просто оценить потери в фильтре. Уровень потерь в фильтре определяется его назначением, заданными общими допустимыми потерями источника питания, допустимыми пульсациями напряжения в конденсаторе, гармониками тока, вносимыми в электро-

сеть и другими факторами. Поэтому приведенное ниже соотношение для  $\Delta U_\Phi$  имеет общий рекомендательный характер:

$$\Delta U_\Phi = U_{\text{Вх}0} - U_{\text{Вых}0} < (0,02 - 0,05) \cdot U_{\text{Вых}0}, \quad (4.3)$$

где:  $U_{\text{Вх}0}$ ,  $U_{\text{Вых}0}$  — постоянная составляющая выпрямленного напряжения соответственно на входе и выходе.

Отсюда можно найти величину балластного резистора  $R_\Phi$ :

$$R_\Phi = (U_{\text{Вх}0} - U_{\text{Вых}0}) / I_{11}, \quad (4.4)$$

где:  $I_{11}$  — величина тока нагрузки (постоянная составляющая).

Для дальнейших расчетов следует учитывать (суммировать) сопротивление выпрямителя, трансформатора и электросети. Заметим, что в общем случае сопротивление электросети, т. е. проводников (кабелей) электросети часто составляет единицы Ом, (иногда до 10 Ом и более).

Мощность, выделяющаяся на резисторе  $R_\Phi$ :

$$P_\Phi = R_\Phi I_{11\text{max}}^2.$$

Коэффициент полезного действия емкостного  $L$ -образного фильтра определяется соотношением:

$$\eta_{RC} \approx R_{11} / (R_{11} + R_\Phi). \quad (4.5)$$

Величину емкости конденсатора фильтра можно определить по формуле:

$$C_\Phi = q(R_\Phi + R_{11}) / m2\pi f R_\Phi R_{11}, \quad \Phi, \quad (4.6)$$

здесь:  $m$  — фазность схемы выпрямления;  $f = 50$  Гц — частота напряжения электросети.

Максимальное напряжение на конденсаторе равно:

$$U_{C0\text{max}} = U_{\text{Вх}m} - R_\Phi I_{11\text{min}} \approx (U_{\text{Вх}0\text{max}} + U_{\text{Вх}1m} / q) - R_\Phi I_{11\text{min}}, \quad (4.7)$$

где:  $U_{\text{Вх}m}$  — максимальное входное напряжение фильтра. В случае питания фильтра от выпрямителя напряжения синусоидальной формы можно воспользоваться более простым выражением для однофазных выпрямителей  $U_{C0\text{max}} \approx U_{\text{Вх}m} \approx 2^{1/2} U_{2\text{max}}$ , где  $U_{2\text{max}}$  — действующее значение напряжения (вторичной обмотки трансформатора). Это означает, что конденсатор фильтра может зарядиться до амплитудного значения максимального напряжения вторичной обмотки трансформатора. В случае шестифазной схемы выпрямления при соединении вторичных обмоток трехфазного трансформатора в звезду  $U_{C0\text{max}} \approx U_{\text{Вх}m} \approx 6^{1/2} U_{2\Phi\text{max}}$ .

Амплитуда пульсаций напряжения на конденсаторе равна  $U_{C1\text{max}} \approx U_{\text{Вх}1m}$  и должна быть меньше допустимой для выбираемого конденсатора.

Конденсаторы фильтров низкочастотных выпрямителей источников питания, как правило, имеют большую емкость. На рис. 4.3 изображена эквивалентная схема электролитического конденсатора большой емкости, которая отражает наличие активного сопротивления и паразитной индуктивности. Поэтому на высоких частотах (более 50—100 кГц), присутствующих в импульсном источнике питания с одной стороны и электросети с другой стороны, сопротивление такого конденсатора оказывается значительным. В общем случае значение паразитной индуктивности  $L_C$  с ростом частоты увеличивается. Для устранения подобного не-

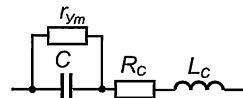


Рис. 4.3. Эквивалентная схема электролитического конденсатора

достатка параллельно электролитическому конденсатору устанавливается, например керамический или пленочный конденсатор.

В справочных данных на электролитические конденсаторы указывается значение паразитной индуктивности  $L_C$  (для определенной частоты  $f_{CL}$ ) на основании которого можно оценить значение емкости параллельного высокочастотного конденсатора. Если исходить из условия  $|X_{C2}| \leq |X_L|$  на верхних частотах, то значение емкости дополнительного конденсатора ( $C2$  на рис. 4.4а) можно оценить с помощью соотношения:

$$C2 > 1/(2\pi f_{cp})^2 L_C, \Phi. \quad (4.8)$$

В любом случае, учитывая весьма широкий спектр коммутационных помех, емкость конденсатора  $C2$  не рекомендуется выбирать больше чем  $1 \text{ мкФ}$ , а в устройствах электропитания большой мощности устанавливают несколько подобных конденсаторов.

Рассмотрим пример расчета емкостного фильтра, поскольку он наиболее распространен благодаря применению в источниках питания малой мощности. Для стабилизатора с напряжением  $U_{1\text{мин}} \approx 12 \text{ В}$ , мощностью  $P_{\text{max}} \approx 100 \text{ Вт}$  имеем ток нагрузки  $I_{11} \approx 8,5 \text{ А}$  и, соответственно  $R_{11} \approx U_{1\text{мин}}/I_{1\text{max}} \approx 1,5 \text{ Ом}$ .

Балластное сопротивление находится с полным учетом всех составляющих:

$$R_{\Phi} \approx r_{\text{Вын}} + r_{\text{Тр}} + r_{\text{Сети}} + r_{\text{Фил}}. \quad (4.9)$$

Здесь наиболее важны следующие составляющие:  $r_{\text{Вын}}$  — прямое дифференциальное сопротивление последовательно включенных диодов выпрямителя;  $r_{\text{Тр}}$  — активная составляющая сопротивления обмоток трансформатора;  $r_{\text{Сети}}$  — эквивалентное сопротивление кабеля электросети;  $r_{\text{Фил}}$  — балластное сопротивление резистора фильтра, если таковое необходимо. Например, для мостового выпрямителя прямое сопротивление двух диодов может составлять  $r_{\text{Вын}} \approx 1,5 \text{ Ом}$ , эквивалентное сопротивление электросети  $r_{\text{Сети}} \approx 1 \text{ Ом}$  (приведенное к вторичной обмотке), а активная составляющая сопротивления обмоток низкочастотного трансформатора (приведенная к вторичной обмотке)  $r_{\text{Тр}} \approx 5 \text{ Ом}$ . Активная составляющая сопротивления обмоток трансформатора может быть рассчитана приближенно по формуле [10]:

$$r_{\text{Тр}} \approx \frac{k_{\text{Сх}} U_0^4 \sqrt{s f_c B_m} / U_0 I_0}{I_0 f_c B_m}, \text{ Ом},$$

где:  $U_0, I_0$  — среднее значение соответственно выпрямленного напряжения,  $B$  (для фильтра  $U_0 = U_{\text{Вх}}$ ) и тока,  $A$ ;  $n_s$  — число стержней трансформатора;  $f$  — частота переменного напряжения питания на входе трансформатора, Гц;  $B_m$  — индукция насыщения материала сердечника, Тл;  $k_{\text{Сх}}$  — коэффициент, учитывающий специфику схемы выпрямления:  $k_r = 3,5$  для однофазной мостовой схемы,  $k_r = 4,7$  для однофазной схемы с выводом средней точки трансформатора,  $k_r = 6,9$  для трехфазной мостовой схемы.

Здесь не учитывается сопротивление  $r_s$ , обусловленное индуктивностью рассеяния трансформатора. С целью повышения коэффициента полезного действия можно принять  $r_{\text{Фил}} = 0$ , т. е. не использовать балластное сопротивление. Таким образом, получаем  $R_{\Phi} \approx 7,5 \text{ Ом}$ .

Теперь с помощью соотношения (4.6) можно найти величину емкости конденсатора фильтра из условия подавления в  $q = 10$  раз пульсаций первичного напряжения питания с частотой  $f = 50 \text{ Гц}$ :

$$C_{\Phi} \approx q(R_{\Phi} + R_{11}) / (m\omega R_{\Phi} R_{11}) \approx 10(7,5 + 1,5) / (2 \cdot 2\pi \cdot 50 \cdot 7,5 \cdot 1,5) \approx 12700 \text{ мкФ}.$$

Большое значение емкости  $C_\Phi$  обусловлено малыми значениями сопротивления нагрузки и балластного сопротивления, которое мы приняли равным нулю.

Расчет  $\Pi$ -образного резистивно-емкостного фильтра производится так же, как и в случае  $\Pi$ -образного  $CLC$ -фильтра путем разделения этого фильтра на емкостной и  $\Gamma$ -образный  $RC$ -фильтры. При этом для каждого из направлений распространения помех расчет производится для балластного резистора и соответствующего конденсатора, расположенного на схеме слева или справа (см. рис. 4.4б).

### 4.3. Расчет индуктивно-емкостных фильтров источников электропитания

Индуктивно-емкостные фильтры в сравнении с другими пассивными фильтрами источников электропитания являются наиболее эффективными. Электрические процессы в  $LC$ -фильтрах описываются дифференциальными уравнением второго порядка и выше, поэтому полный анализ и расчет источника питания с такими фильтрами в общем случае сложен. Частично эти вопросы рассматриваются в разделе посвященном устойчивости устройств электропитания. Общая последовательность расчетов  $LC$ -фильтров приведена в начале данного раздела.

В источниках питания средней и большой мощности широко применяются  $\Gamma$ -образные  $LC$ -фильтры (см. рис. 4.2б). Для эффективного сглаживания пульсаций с помощью такого фильтра необходимо, чтобы емкостное сопротивление конденсатора для низшей частоты пульсации было много меньше сопротивления нагрузки, а индуктивное сопротивление дросселя много больше сопротивления нагрузки. Это означает, что:

$$m\omega L_\Phi \gg R_{II} \gg 1/m\omega C_\Phi,$$

где:  $\omega = 2\pi f$  — частота напряжения электросети, *рад/сек.*

Фильтр, изображенный на рис. 4.2б прежде всего подавляет помехи, направленные слева направо (например из первичной электросети в устройство питания). Однако в импульсных источниках питания одновременно присутствует обратный поток помех (справа налево, т. е. от источника в первичную сеть), для которых такой фильтр оказывается менее эффективным. Поэтому чаще в источниках питания применяются  $T$ -образные фильтры (рис. 4.4а) и  $\Pi$ -образные фильтры (рис. 4.4б).

Левое плечо  $T$ -фильтра, образованное дросселем  $L1$  и конденсаторами  $C1, C2$  рассчитывается из условия подавления помех, направленных слева направо (например от выпрямителя в нагрузку или преобразователь). Правое плечо  $T$ -фильтра, образованное дросселем  $L2$  и  $C1, C2$  рассчитывается из условия подавления помех преобразователя источника питания, направленных справа налево и имеющих более высокочастотный спектр. Практически такие же условия лежат в основе расчета  $\Pi$ -образного фильтра ( $\pi$ -фильтр в иностранной литературе), изображенного на рис. 4.4б. В  $\Pi$ -образном фильтре  $L1$  и  $C2$  образуют  $\Gamma$ -образную схему подавления помех, направленных слева направо (из электросети), а  $L1$  и  $C1$  образуют  $\Gamma$ -образный фильтр подавления помех от источника питания, направленных справа налево.

На рис. 4.4в в качестве примера приведена схема входного фильтра источника питания телевизионного передатчика метрового и дециметрового диапазона частот общей мощностью потребления  $4000 \text{ Вт}$ . Источник питания передатчика построен по бестрансформаторной схеме. Внимательное изучение схемы позволяет

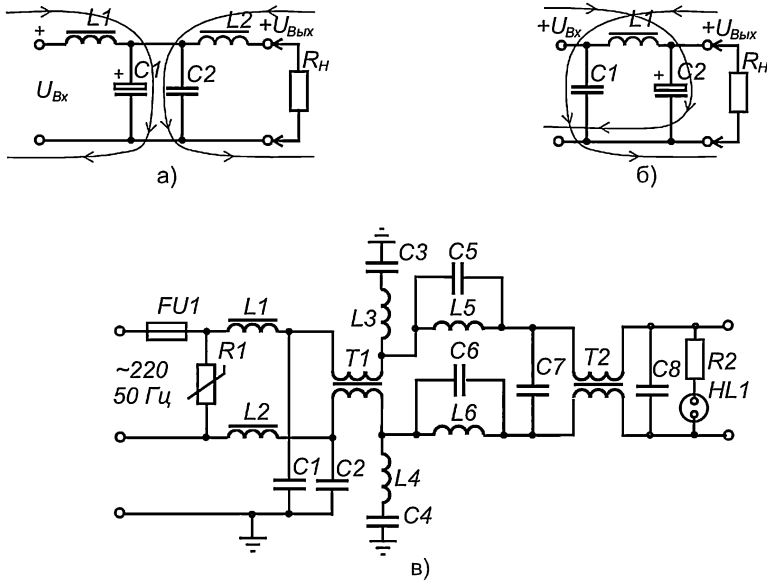


Рис. 4.4. Схемы LC-фильтров: а) T-образный фильтр; б) П-образный фильтр; в) схема входного фильтра импульсного источника питания

сделать вывод, что все без исключения элементы фильтра можно привести к комбинациям Г-образных фильтров. Тем не менее, эти фильтры нельзя назвать многозвенными в традиционном смысле этого термина, так как они предназначены для подавления помех в разных частотных диапазонах и распространяющихся в разных направлениях. Применение в источниках питания пассивных многозвенных фильтров с одинаковыми параметрами, т. е. направленных на подавление помех одного диапазона частот не рекомендуется, поскольку это приводит к увеличению размеров устройства, усложнению динамических процессов. Такие фильтры являются менее эффективными в сравнении с активными электронными фильтрами.

Динамические свойства Г-образного LC-фильтра могут проявляться в форме апериодических процессов либо как колебательные. С целью устранения возможных колебательных процессов для однозвенного Г-образного LC-фильтра сетевого выпрямителя рекомендуется выбирать значение коэффициента сглаживания  $q > 3$ . Еще одним условием, обеспечивающим оптимальное сглаживающее действие, является обеспечение индуктивной реакции Г-, Т- и П-образного LC-фильтра. Индуктивная реакция (в диапазоне подавляемых частот) в большинстве случаев позволяет снизить мощность трансформатора, токи в диодах выпрямителя и имеет другие преимущества. Таким образом, необходимо соблюдать условие:

$$L_{\Phi} > L_{кр} = 2R_{1\max} / [(m^2 - 1)m\omega_{\Phi}], \quad (4.10)$$

где:  $\omega_{\Phi} = 1/(L_{\Phi}C_{\Phi})^{1/2}$ , рад/сек — собственная частота фильтра;  $L_{кр}$  — критическое значение индуктивности фильтра, соответствующее апериодическим переходным процессам в схеме с Г-образным LC-фильтром.

Коэффициент сглаживания  $\Gamma$ -образного  $LC$ -фильтра определяют из выражения:

$$q \approx (m\omega)^2 L_{\Phi} C_{\Phi} - 1 \approx (m2\pi f)^2 L_{\Phi} C_{\Phi} - 1, \quad (4.11)$$

где:  $m$  — фазность схемы (для схемы удвоения напряжения с  $LC$ -фильтром  $m = 2$ );  $\omega = 2\pi f$  — круговая частота, *рад/сек*,  $f$  — основная частота пульсаций, Гц;  $L_{\Phi}$  — индуктивность дросселя фильтра, Гн;  $C_{\Phi}$  — емкость конденсатора фильтра, Ф.

При упрощенном расчете  $\Gamma$ -образного фильтра питания (с частотой первичной электросети 50 Гц) можно воспользоваться соотношением:  $L_{\Phi} C_{\Phi} \approx 10(q_{\Phi} + 1)/m^2$ . Затем выбрав  $L_{\Phi} > L_{кр}$ , можно найти значение емкости  $C_{\Phi}$ :  $C_{\Phi} \approx 10(q_{\Phi} + 1)/(L_{\Phi} m^2)$ .

Коэффициент полезного действия  $\Gamma$ -образного индуктивно-емкостного фильтра можно оценить с помощью соотношения:

$$\eta_{LC} \approx R_{II}/(R_{II} + R_L) \approx R_{II}/(R_{II} + R_{\Phi}), \quad (4.12)$$

здесь:  $R_L$  — активное сопротивление дросселя фильтра, Ом;  $R_{\Phi}$  — полная активная составляющая сопротивления фильтра с учетом сопротивления трансформатора и диодов выпрямителя, Ом.

Постоянная времени  $\tau_{LC}$  индуктивно-емкостного фильтра находится из соотношения:

$$\tau_{LC} \approx [L_{\Phi} C_{\Phi} R_{II}/(R_{II} + R_{\Phi})]^{0,5}, \text{ сек.} \quad (4.13)$$

Индуктивно-емкостной фильтр является относительно простым устройством. Однако даже в сравнительно простых источниках питания наличие такого фильтра в сочетании с другими устройствами, в том числе нелинейными, может привести к нежелательным последствиям. Поэтому во многих случаях применение  $LC$ -фильтра должно сопровождаться подробным анализом его свойств.

$\Gamma$ -образный индуктивно-емкостной фильтр является фильтром второго порядка, что при определенных условиях может привести к переходным процессам колебательного характера. Показатель колебательности или коэффициент затухания фильтра определяется выражением [25]:

$$\xi_{LC} = 0,5 [R_{II}/(R_{II} + R_{\Phi})] \cdot [(L_{\Phi}/C_{\Phi})^{0,5}/R_{II} + R_L/(L_{\Phi}/C_{\Phi})^{0,5}]. \quad (4.14)$$

Уточненное значение коэффициента сглаживания пульсаций  $\Gamma$ -образного индуктивно-емкостного фильтра можно найти с помощью формулы:

$$q_{LC}(\omega) \approx [(\tau_{LC}^2 \omega^2 - 1)^2 - 4\omega^2 \tau_{LC}^2 \xi^2]^{0,5}, \quad (4.15)$$

где:  $\tau$  — постоянная времени индуктивно-емкостного фильтра, *сек*;  $\omega = 2\pi f$  — частота пульсаций, *рад/сек*.

Для большинства практических случаев, когда  $R_L \approx 0$ ,  $\omega \tau_{LC} > 5$ ,  $\xi > 0,5$ , а выражение для коэффициента сглаживания значительно упрощается:

$$q_{LC} \approx (m\omega/\omega_{\Phi})^2 - 1 = (m\omega)^2 L_{\Phi} C_{\Phi} - 1,$$

где:  $\omega_{\Phi} = 2\pi f_{\Phi} = 2\pi(L_{\Phi} C_{\Phi})^{-0,5}$  — собственная частота фильтра, *рад/сек*.

Расчет элементов  $\Gamma$ -образного фильтра начинают, как правило, с выбора величины индуктивности дросселя из числа стандартных или имеющихся в распоряжении и удовлетворяющей условию  $L_{\Phi} > L_{кр}$ . Задавшись значениями  $L_{\Phi}$ , из условия обеспечения заданного коэффициента  $q$  сглаживания пульсаций находят другой элемент фильтра  $C'_{\Phi}$ :

$$C'_{\Phi} = (q + 1)/L_{\Phi} m^2 \omega^2_{\Phi}. \quad (4.16)$$



В  $I$ -образных  $LC$ -фильтрах сброс нагрузки, т. е. резкое снижение тока нагрузки, сопровождается выбросом напряжения на конденсаторе. Величина емкости конденсатора фильтра может быть найдена из условия ограничения такого выброса. Задавшись допустимым выбросом напряжения  $\Delta U_{II}$  при скачкообразном уменьшении тока  $\Delta I_{II}$ , находим минимальное значение емкости фильтра [1]:

$$C''_{\Phi} > \Delta I_{II} (L_{\Phi} C'_{\Phi})^{0.5} / \Delta U_{II}. \quad (4.17)$$

В результате необходимо выбрать наибольшее из значений  $C'_{\Phi}$ ,  $C''_{\Phi}$ .

Переходные процессы (часто колебательного характера), свойственные  $LC$ -фильтрам при определенных условиях сопровождаются перенапряжением и значительными пульсациями тока в конденсаторе и индуктивности. Перенапряжения на конденсаторе фильтра в процессе включения можно оценить с помощью выражения [1]:

$$U_{C_{\max}} \approx U_0 [1 + e^{-\pi r^2 \rho}], \quad B, \quad (4.18)$$

где:  $r$  — сопротивление выпрямителя (активное сопротивление открытых диодов), Ом;  $\rho = (L_{\Phi}/C_{\Phi})^{0.5}$  — волновое сопротивление фильтра,  $(\Gamma H/\Phi)^{0.5}$ .

Перенапряжения на конденсаторе, возникающие в результате отключения нагрузки достигают значения:

$$U_{C_{\max}} \approx U_0 [1 + I_0 \rho e^{-\pi r^2 \rho}], \quad B, \quad (4.19)$$

здесь:  $U_0$ ,  $I_0$  — среднее значение соответственно выпрямленного напряжения и тока нагрузки.

Максимально возможные значения броска пускового тока определяется соотношением:

$$I_{\Phi_{\max}} \approx I_0 + (U_0 e^{-\pi r^2 \rho}) / \rho. \quad (4.20)$$

В мощных источниках питания с целью ограничений пускового тока и перенапряжений последовательно с дросселем иногда включают пусковой резистор  $R_{II_{\text{пуск}}}$ , который в дальнейшем замыкается накоротко. Одновременно следует учитывать, что в момент пуска напряжение на обмотке дросселя равно напряжению источника питания.

При прямоугольной форме напряжения на входе фильтра, в частности для однотактных или двухтактных конверторов, критическое значение индуктивности определяется следующим выражением:

$$L_{\Phi p} = U_0 / (1 - \gamma) / 2 I_{0\text{min}} \cdot f, \quad (4.21)$$

где:  $\gamma$  — коэффициент заполнения импульсов напряжения на входе  $L_{\Phi} C_{\Phi}$  — фильтра;  $f$  — частота следования импульсов напряжения, Гц.

Определив значение индуктивности обмотки дросселя  $L > L_{\Phi p}$  можно найти значение емкости конденсатора:

$$C_{\Phi} \geq (1 - \gamma) / 4 L_{\Phi} I^2 q. \quad (4.22)$$

При расчете  $II$ -образного  $CLC$ -фильтра (рис. 4.4б) его можно представить в виде двухзвенного, состоящего из емкостного фильтра с емкостью  $C1$  и  $I$ -образного с  $L1$  и  $C2$ . При этом расчет необходимо произвести сначала для низшей частоты  $f_{II}$  пульсаций, источник которых расположен, например слева. В этом случае расчет  $I$ -образного фильтра  $L1$ ,  $C2$  производится по методике, приведенной выше. Для выпрямителя напряжения электросети  $f_{II} = f_c = 50$  Гц. Затем необходимо произвести повторный расчет по такой же методике, но для  $I$ -образного фильтра с конденсато-

ром  $С1$  и с тем же дросселем ( $L1$ ). В этом случае расчет емкости конденсатора  $С1$  ведется для помех (частоты  $f_{211}$ ) источник которых расположен справа.

Применение  $\Pi$ -образного фильтра целесообразно в тех случаях, когда  $0,01 < f_{211}/f_{111} < 100$ , что определяется уровнем технологии производства дросселей (его широкополосностью). Как известно дроссели обладают паразитной распределенной емкостью, которая значительно возрастает с увеличением индуктивности. Поэтому, например низкочастотный дроссель подавления помех низкой частоты слева оказывается неэффективным в случае необходимости одновременного подавления высокочастотных помех справа. В этом случае рекомендуется применение  $T$ -образного фильтра (см. рис. 4.4а), который, однако может оказаться дороже.

В схеме  $T$ -фильтра, изображенного на рис. 4.4а устанавливаются два параллельных конденсатора  $С1$  и  $С2$ , что позволяет сделать их весьма широкополосными. Методика расчета элементов  $T$ -фильтра аналогична приведенной выше. На первом этапе рассчитывают общую емкость ( $С1 + С2$ ) и индуктивность  $\Gamma$ -образного фильтра для низкой частоты. Затем находится индуктивность второго дросселя для другого направления (распространения помех высокой частоты).

В заключение заметим, что  $\Pi$ -образные фильтры рекомендуется использовать при высоких сопротивлениях источника и нагрузки (высоких напряжениях).  $T$ -образные фильтры рекомендуется использовать в цепях с низким сопротивлением источника и нагрузки, например, в низковольтных источниках электропитания.

В общем случае коэффициент сглаживания многозвенного фильтра можно приближенно найти как произведение коэффициентов сглаживания элементарных звеньев. При этом точность подсчета определяется выполнением условия меньшего выходного сопротивления каждого звена по отношению к входному сопротивлению последующего. Коэффициент сглаживания такого фильтра равен:

$$q_{\Sigma} \approx q_1 \cdot q_2 \cdot q_3 \cdot \dots \cdot q_n. \quad (4.23)$$

#### 4.4. Применение резонансных фильтров

Импульсные устройства электропитания являются источниками довольно мощных помех, имеющих в своем спектре явно выраженную основную частоту, определяемую частотой преобразования. Для подавления помехи, генерируемой преобразователем в сеть или в другой первичный источник, эффективны фильтры резонансного типа. Сразу следует оговориться, что применение резонансного фильтра для целей подавления помех электропитания предполагает, что частота генератора помех должна быть постоянной и достаточно стабильной  $\Delta f/f < (0,5-1,5)$  %. В противном случае добротность контура приходится снижать, что приводит к уменьшению коэффициента сглаживания.

На рис. 4.5 приведен пример схемы включения  $LC$ -фильтров резонансного типа. С помощью источника переменного напряжения  $e_{Пом}$  условно обозначен ис-

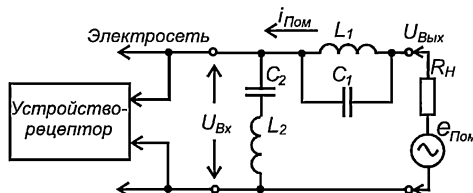


Рис. 4.5. Схема применения фильтров резонансного типа

точник помех импульсного преобразователя. Такой фильтр используется в схеме на рис. 4.4в.

Как известно, в фильтре с параллельным включением дросселя и конденсатора на собственной резонансной частоте наблюдается резонанс токов (сдвинутых по фазе на  $\pi$  радиан). Сопротивление контура параллельного типа на резонансной частоте (собственной) значительно возрастает и становится равным:

$$R_{\text{парК}} \approx L_K / C_K r_{\text{др}}, \text{ при } \omega = (L_1 C_1)^{-0,5}. \quad (4.24)$$

Поэтому, например для фильтра  $\Gamma$ -образного типа, включающего параллельный контур и конденсатор, следует рассматривать контур как резистор  $R_{\text{парК}}$ , а расчет производить по методике расчета  $RC$ -фильтра.

В контуре с последовательным включением дросселя и конденсатора на собственной резонансной частоте наблюдается резонанс напряжений (сдвинутых по фазе на  $\pi$  радиан). Сопротивление контура последовательного типа на резонансной частоте становится весьма малым и определяется активной составляющей сопротивления дросселя:  $R_{\text{локК}} \approx r_{\text{др}}$ . Поэтому, например для фильтра  $\Gamma$ -образного типа, включающего дроссель и последовательный контур, следует рассматривать контур как резистор  $R_{\text{локК}}$ , а расчет производить по методике расчета  $LR$ -фильтра.

Для фильтра, изображенного на рис. 4.5, коэффициент сглаживания фильтра на резонансной частоте определяется отношением практически активных сопротивлений  $q_{12} \approx R_{\text{парК}}(R_{11} || R_{\text{локК}}) / (R_{11} || R_{\text{локК}}) \approx R_{\text{парК}} / R_{\text{локК}}$ . Здесь следует добавить, что через дроссель  $L_1$  проходит ток переменной составляющей, а также постоянный ток питания нагрузки, поэтому если дроссель  $L_1$  выполнен на сердечнике, то он должен иметь воздушный зазор.

## 4.5. Электронные или активные фильтры электропитания

Электронными или активными фильтрами электропитания называются фильтры с применением активных усилительных элементов. В различных литературных источниках такие фильтры также называются транзисторными. Активные фильтры можно разделить на две основные группы:

- фильтры с линейным принципом регулирования энергии;
- фильтры с импульсным принципом регулирования энергии.

Активные фильтры с непрерывным или линейным регулированием энергии описаны в известных литературных источниках [1, 2, 8, 10], однако в таком традиционном виде они применялись чрезвычайно редко. Схемы таких фильтров подобны схемам стабилизаторов с непрерывным регулированием напряжения и имеют низкую энергетическую эффективность. Широкое распространение интегральных линейных стабилизаторов привело к тому, что такие фильтры стали практически ненужными. С другой стороны использование активных фильтров, а именно интегральных стабилизаторов, для сглаживания пульсаций имеет широкое распространение. Более того, распространение активных фильтров сглаживания пульсаций особенно выросло с появлением интегральных стабилизаторов с малым падением напряжения на регулирующем элементе (*Low Drop*). Однако даже в таком фильтре коэффициент полезного действия оказывается невысоким и, потому их применение оправдано только в цепях небольшой мощности.

В разделе, посвященном линейным стабилизаторам, описаны схемы интегральных стабилизаторов (в том числе с малым падением напряжения) и приведена

методика их расчета. Роль фильтра выполняет интегральный стабилизатор, схема включения которого не отличается от обычной, а коэффициент сглаживания приблизительно равен коэффициенту стабилизации. Следует особо подчеркнуть, что наибольшей эффективности фильтрации удается добиться в случае применения линейных интегральных стабилизаторов, включенных после импульсных стабилизаторов или стабилизированных преобразователей.

Фильтры с импульсными принципами регулирования нашли широкое применение в современных источниках питания и их количество постоянно возрастает. Коэффициент полезного действия таких фильтров весьма высок и практически не зависит от величины входного напряжения и пульсаций (или зависит много меньше, чем у линейных). Основную функцию фильтрации (сглаживания) низкочастотных пульсаций выполняют импульсные преобразователи. Одним из наиболее распространенных активных фильтров является корректор коэффициента мощности.

Современные источники вторичного электропитания мощностью более 25—40 Вт построены, как правило, по бестрансформаторной схеме. Структурные схемы таких источников рассматривались в разделе, посвященном их общему расчету. Входным активным устройством бестрансформаторного источника является корректор коэффициента мощности, реже преобразователь. В обоих случаях входное устройство является импульсным и допускает значительные отклонения входного напряжения, например от 70 до 250 В напряжения электросети переменного тока. При этом импульсный преобразователь осуществляет, как минимум, предварительную стабилизацию и фильтрацию напряжения с весьма высоким коэффициентом полезного действия. Более того, стабилизация и одновременно фильтрация низкочастотных пульсаций напряжения осуществляется в большинстве случаев в достаточной степени и не требует последующего повторения подобных функций.

Во входной цепи бестрансформаторного источника вторичного электропитания используется фильтр с конденсатором весьма большой емкости. Величина емкости конденсатора определяется не столько уровнем сглаживания пульсаций, сколько минимально допустимой величиной напряжения, при котором сохраняется штатный режим работы преобразователя.

Качество напряжения в электросетях общепромышленного назначения во многих случаях не удовлетворяет требованиям стандартов. Более того, напряжение электросети подвержено значительным кратковременным провалам напряжения, которые приводят к сбоям в работе аппаратуры. Поэтому в источниках вторичного электропитания емкость конденсатора фильтра, о котором говорилось выше, рассчитывается не из условия подавления пульсаций выпрямленного напряжения, а из условия удержания работоспособности аппаратуры при возможном кратковременном провале напряжения электросети.

Наличие конденсатора большой емкости и одновременно отсутствие входного трансформатора в бестрансформаторном источнике электропитания приводит к значительному нежелательному воздействию на электросеть. Более того, распространение таких источников приводит к характерным искажениям формы напряжения электросети. Для устранения негативного влияния бестрансформаторных источников электропитания на общую электросеть широко применяются устройства коррекции коэффициента мощности.

Корректор коэффициента мощности представляет собой сравнительно сложное импульсное устройство. Корректоры коэффициента мощности используются прежде всего для ограничения влияния бестрансформаторных источников на электросеть, поэтому они подробно рассматриваются в разделе, посвященном электромагнитной совместимости источников вторичного электропитания.

# Глава 5. Линейные стабилизаторы

## 5.1. Общие сведения

Для питания электронных схем аппаратуры самого разного назначения необходима электрическая энергия, удовлетворяющая определенным требованиям, среди которых важнейшими являются стабильность напряжения питания (или тока), весьма малый уровень пульсаций и другие. Обеспечение таких требований осуществляется с помощью стабилизаторов — устройств автоматически поддерживающих напряжение или ток на стороне нагрузки с заданной степенью точности.

подавляющее большинство стабилизаторов составляют устройства с параметрическим и компенсационным принципом стабилизации. В параметрических стабилизаторах для стабилизации напряжения или тока используются элементы с нелинейной вольтамперной характеристикой (например, стабилитроны, стабилитроны, полевые транзисторы и другие). Такие стабилизаторы обычно применяются в маломощных цепях с небольшим током нагрузки.

Компенсационные стабилизаторы представляют собой систему автоматического регулирования, содержащую регулирующий элемент и цепь отрицательной обратной связи. Как правило, регулирующим элементом компенсационных стабилизаторов напряжения является биполярный либо полевой транзистор (или группа транзисторов). Если этот транзистор работает в непрерывном активном режиме, то стабилизатор называют линейным (с непрерывным регулированием), а если регулирующий транзистор работает в ключевом режиме — импульсным. Вместе с этим в комбинированных стабилизаторах, которые называются непрерывно-импульсными, используют оба принципа регулирования энергии.

Устройства вторичного электропитания характеризуются множеством электрических, эксплуатационных, конструктивных и других параметров. Электрические параметры можно разделить на статические, которые определяются при медленном изменении возмущений (входного напряжения, тока или температуры) и динамические, которые характеризуют стабилизаторы и процессы в них при относительно быстром изменении возмущений. Основными параметрами стабилизаторов напряжения или тока, которые характеризуют качество стабилизации являются:

1. Номинальное значение выходного напряжения  $U_{\text{вых}}$  и пределы его регулирования при допустимых значениях входного напряжения.

2. Номинальное входное напряжение  $U_{\text{вх}}$  стабилизатора и допустимые пределы его изменения:  $U_{\text{вхmax}}$ ,  $U_{\text{вхmin}}$ .

3. Максимальное  $I_{\text{Imax}}$  и минимальное  $I_{\text{Imin}}$  значение выходного тока (нагрузки) стабилизатора. Максимальное значение  $I_{\text{Imax}}$  часто называют номинальным выходным током. К этой же группе параметров относится максимальная выходная мощность  $P_{\text{Выхmax}}$ .

4. Допустимая нестабильность выходного напряжения или статическая ошибка:

- $\Delta U_{U_{\text{Вых}}}$  — абсолютная нестабильность выходного напряжения при заданном изменении  $\Delta U_{\text{вх}}$  входного напряжения относительно его номинального значения  $U_{\text{вхном}}$  и неизменном номинальном токе нагрузки  $I_{\text{II}} = \text{const}$ ;

- $\delta_U = \Delta U_{U_{\text{Вых}}}/U_{\text{Вых}}$  — относительная нестабильность или коэффициент нестабильности выходного напряжения при заданном изменении  $\Delta U_{\text{Вх}}$  входного напряжения относительно  $U_{\text{Вхном}}$  и  $I_{\text{II}} = \text{const}$ ;

Аналогичные выражения имеют параметры нестабильности выходного напряжения при воздействии других возмущений — изменения тока нагрузки и температуры окружающей среды:

- $\delta_{U'} = \Delta U_{I_{\text{Вых}}}/U_{\text{Вых}}$  — относительная нестабильность выходного напряжения при заданном изменении  $\Delta I_{\text{Вых}}$  выходного тока (тока нагрузки) и  $U_{\text{Вх}} = \text{const}$ .
- $\delta_{U''} = 100 \Delta U_{T_{\text{Вых}}}/(\Delta T \cdot U_{\text{Вых}})$ , %/°C — температурная нестабильность выходного напряжения при заданном изменении температуры  $\Delta T$  и  $U_{\text{II}} = \text{const}$ ,  $I_{\text{II}} = \text{const}$ .

Перечисленные параметры широко используются в качестве одной из основных характеристик стабилизаторов. Для стабилизаторов тока применяются подобные параметры, которые вычисляются относительно изменения выходного тока. В частности, допустимая относительная нестабильность выходного тока равна  $\delta_{I_{\text{Вых}}} = \Delta I_{\text{Вых}}/I_{\text{Вых}}$ , при заданном изменении  $U_{\text{Вх}}$  относительно его номинального значения и неизменной нагрузки. Здесь:  $\Delta I_{\text{Вых}}$ ,  $I_{\text{Вых}}$  — соответственно абсолютная нестабильность и номинальное значение выходного тока.

К данной группе параметров можно отнести коэффициент стабилизации напряжения при изменении входного напряжения — это отношение относительных приращений напряжений на входе и выходе стабилизатора при постоянном, номинальном значении тока нагрузки и номинальном значении входного напряжения:

$$k_{\text{СТ}} = \Delta U_{\text{Вх}} U_{\text{Вых}} / \Delta U_{\text{Вых}} U_{\text{Вх}}, \text{ при } I_{\text{II}} = I_{\text{IIном}} = \text{const},$$

здесь:  $\Delta U_{\text{Вх}}$ ,  $\Delta U_{\text{Вых}}$  — приращения соответственно входного и выходного напряжений стабилизатора при неизменном токе нагрузки;  $U_{\text{Вх}}$ ,  $U_{\text{Вых}}$  — номинальные значения входного и выходного напряжений стабилизатора.

Суммарная нестабильность  $\delta_{\Sigma}$  выходного напряжения стабилизатора при одновременном действии всех возмущений:  $\delta_{\Sigma} = (\delta^2_U + \delta^2_{U'} + \delta^2_{U''})^{0.5}$ .

5. Амплитуда пульсаций выходного напряжения  $U_{m_{\text{Вых}}}$ . Для оценки пульсаций напряжения широко используются близкие данному параметру показатели, такие как коэффициент пульсаций  $k_{\text{II}}$  напряжения по определенной,  $k$ -ой гармонике:

$$k_{\text{II}k_{\text{Вых}}} = U_{mk_{\text{Вых}}}/U_{0_{\text{Вых}}},$$

где:  $U_{mk_{\text{Вых}}}$  — амплитуда  $k$ -ой гармоники пульсаций выходного напряжения стабилизатора;  $U_{0_{\text{Вых}}}$  — величина постоянной составляющей выходного напряжения.

Показателем, характеризующим свойства сглаживания пульсаций посредством стабилизатора (или фильтра), является коэффициент сглаживания пульсаций по  $k$ -ой гармонике:

$$q_k = U_{mk_{\text{Вх}}} U_{0_{\text{Вых}}}/U_{mk_{\text{Вых}}} U_{0_{\text{Вх}}},$$

где:  $U_{mk_{\text{Вх}}}$  — амплитуда  $k$ -ой гармоники пульсаций входного напряжения стабилизатора, как правило первой;  $U_{mk_{\text{Вых}}}$  — амплитуда  $k$ -ой гармоники пульсаций напряжения на выходе стабилизатора.

6. Внутреннее (выходное) сопротивление стабилизатора  $R_i$  постоянному току, равное отношению приращения выходного напряжения  $\Delta U_{\text{Вых}}$  к изменению тока нагрузки  $\Delta I_{\text{II}}$ , вызвавшему его при неизменном, номинальном входном напряжении:

$$R_i = \Delta U_{\text{Вых}}/\Delta I_{\text{II}}, \text{ при } U_{\text{Вх}} = \text{const}.$$

Внутреннее динамическое сопротивление стабилизатора  $R_{id}$ , при импульсном изменении тока нагрузки:

$$R_{id} = \Delta U_{ВыхИ} / \Delta I_{ИИ}, \quad U_{Вх} = \text{const.}$$

В стабилизаторах напряжения внутреннее сопротивление может достигать ты-сячных долей Ома.

7. Основным показателем энергетической эффективности стабилизатора является коэффициент полезного действия:

$$\eta = P_{Вых} / P_{Вх},$$

где:  $P_{Вых}$  — активная составляющая выходной мощности;  $P_{Вх}$  — активная составляющая потребляемой стабилизатором входной мощности. Напомним, что одним из параметров нагрузки, характеризующим ее свойства, является угол  $\phi$  сдвига фазы напряжения относительно тока синусоидальной формы. В линейных цепях  $\cos\phi = P/S$ , где:  $P$  — активная составляющая мощности, *Ватт*;  $S$  — полная или кажущаяся мощность, *ВА*.

8. Важнейшими параметрами стабилизаторов являются весогабаритные характеристики:

$$v = P_{Вых} / V_{Сг}, \quad Bm / \partial m^3, \quad g = P_{Вых} / G_{Сг}, \quad Bm / \kappa \Gamma,$$

где:  $V_{Сг}$  и  $G_{Сг}$  объем и вес устройства стабилизатора.

## 5.2. Расчет стабилизаторов параметрического типа

Параметрические стабилизаторы являются простейшими среди устройств подобного типа (см. схемы рис. 5.2).

В качестве основных элементов параметрических стабилизаторов постоянного напряжения наиболее часто используются кремниевые стабилитроны (в иностранной литературе — диод Зеннера) и полевые транзисторы. В диодах, называемых стабилитронами, в качестве рабочей области используется обратная ветвь вольт-амперной характеристики в зоне пробоя (рис. 5.1а). Незначительное увеличение обратного напряжения стабилитрона (например, от  $U_{ДС\min}$  до  $U_{ДС\max}$ ) вызывает существенное увеличение тока через стабилитрон (от  $I_{ДС\min}$  до  $I_{ДС\max}$ ).

Кремниевые стабилитроны характеризуются следующими основными параметрами:

- номинальное напряжение стабилизации  $U_{ДС\min}$  при номинальном токе стабилитрона;
- минимально допустимый ток стабилизации  $I_{ДС\min}$ , характеризующий начало рабочего участка, т. е. минимальный ток стабилитрона, при котором сохраняются его стабилизирующие свойства;
- максимально допустимый ток стабилизации  $I_{ДС\max}$ , при котором мощность, рассеиваемая на стабилитроне, не превышает максимально допустимого значения;
- дифференциальное сопротивление  $r_{ДС} = dU_{ДС} / dI_{ДС}$ , которое определяется как отношение приращения анодного напряжения (стабилизации) к приращению тока через стабилитрон;
- максимально допустимая мощность, рассеиваемая стабилитроном  $P_{\max}$ ;

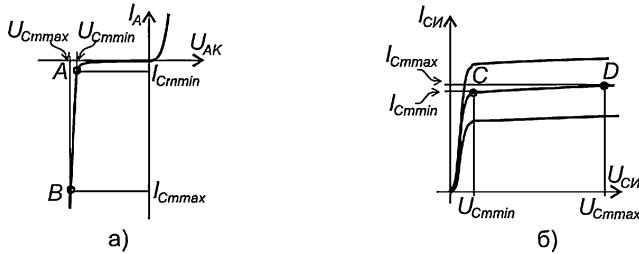


Рис. 5.1. Вольтамперные характеристики: а) стабилитрона; б) полевого транзистора

- разброс напряжения стабилизации  $\Delta U_{ДС}$  от номинального значения при заданных токе стабилитрона и температуре окружающей среды;
- средний температурный коэффициент изменения напряжения стабилизации  $\alpha_{ДС}$ , определяемый как отношение изменения напряжения стабилизации в процентах к абсолютному изменению температуры  $\alpha_{ДС} = 100 \cdot (U_{С12} - U_{С11}) / [(T2 - T1) U_{С1ном}] = 100 \Delta U_{С1} / [\Delta T U_{С1ном}]$ , %/°C;
- уровень шума  $U_{ш}$ , мкВ в указанном диапазоне частот. Наиболее важной областью частот здесь следует считать низкие и сверхнизкие частоты, шум на которых весьма трудно подавить.

На рис. 5.2а приведена схема параметрического стабилизатора напряжения, в котором для подбора напряжения стабилизации используются несколько стабилитронов  $VD1$  и  $VD3$  и диод  $VD2$  в прямом направлении. При увеличении напряжения на входе стабилизатора ток через стабилитрон  $VD1$  (а также  $VD2$  и  $VD3$ ) резко возрастает, что приводит к увеличению падения напряжения на гасящем балластном резисторе  $R_6$ . Приращение напряжения на входе стабилизатора выделяется на балластном резисторе  $R_6$ , поэтому напряжение на выходе стабилизатора изменяется незначительно. Для подавления шумов, свойственных (некоторым) стабилитронам, параллельно им включается конденсатор  $C$ .

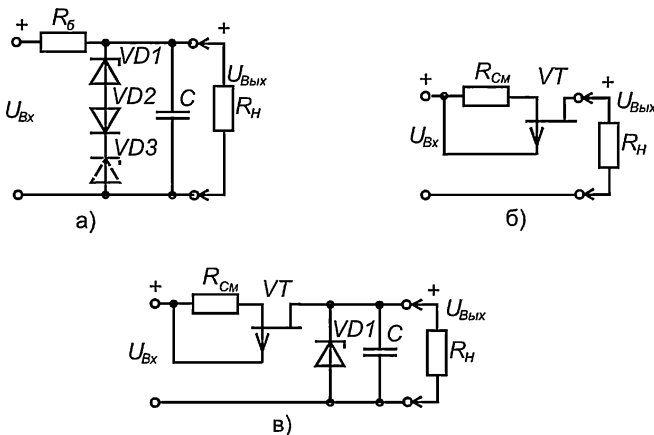


Рис. 5.2. Схемы стабилизаторов параметрического типа:

- а) стабилизатор напряжения с последовательно включенными стабилитронами;  
 б) стабилизатор тока; в) Стабилизатор напряжения с источником стабильного тока



Коэффициент стабилизации схемы, изображенной на рис. 5.2а равен:

$$k_{C\tau} \approx (U_{\text{Вых}}/U_{\text{Вх}})[R_6/(r_{\text{ДС1}} + r_{\text{ДС3}} + r_{\text{VD1}})], \quad (5.1)$$

где:  $U_{\text{Вх}}$  и  $U_{\text{Вых}}$  — входное и выходное напряжения стабилизатора,  $B$ ;  $r_{\text{ДС1}}$ ,  $r_{\text{ДС3}}$  и  $r_{\text{VD1}}$  дифференциальные сопротивления стабилитронов  $VD1$  и  $VD3$  и прямое дифференциальное сопротивление диода  $VD2$ , Ом;  $R_6$  — балластное сопротивление стабилизатора, Ом.

Как следует из выражения (5.1) значение коэффициента стабилизации ограничено, поскольку значение  $R_6$  ограничено величиной минимального тока стабилизации стабилитрона. Коэффициент полезного действия таких стабилизаторов мал, поэтому они применяются в маломощных цепях. Величина коэффициента стабилизации ограничена значениями 50—100.

На схеме рис. 5.2б изображен параметрический стабилизатор, в котором используется замечательное свойство полевого транзистора (вольт-амперной характеристики) — большое значение дифференциального сопротивления канала  $r_{\text{СИУП}}$ . В схемах стабилизации наиболее широко применяются полевые транзисторы с  $p$ - $n$  переходом и МОП-транзисторы обедненного типа.

Если в полевом транзисторе напряжение затвор-исток неизменно, то ток стока полевого транзистора изменяется незначительно при изменении напряжения сток-исток. Поэтому полевой транзистор является стабилизатором тока и включен последовательно с сопротивлением нагрузки. Значение тока нагрузки  $I_{\text{II}}$  определяется выбором сопротивления резистора смещения  $R_{\text{См}}$ . Сопротивление резистора рассчитывается по формуле [1]:

$$R_{\text{См}} = (U_{\text{ЗИОТс}}/I_{\text{II}})[1 - (I_{\text{II}}/I_{\text{СИмакс}})^{0,5}], \text{ Ом,}$$

здесь:  $I_{\text{СИмакс}}$  — максимальный ток стока  $I_{\text{СИмакс}} = I_{\text{IIмакс}}$ , А;  $U_{\text{ЗИОТс}}$  — напряжение отсечки на затворе полевого транзистора, В.

Коэффициент стабилизации тока по изменению  $\Delta U_{\text{Вх}}$  входного напряжения стабилизатора, изображенного на схеме рис. 5.2б равен:

$$k_{\text{Сми}} = \Delta U_{\text{Вх}} I_{\text{II}} / (\Delta I_{\text{II}} U_{\text{Вх}}) \approx (r_{\text{СИ}} + R_{\text{II}}) I_{\text{II}} / U_{\text{Вх}},$$

где:  $\Delta I_{\text{II}}$  — приращение тока нагрузки, соответствующее приращению входного напряжения стабилизатора  $\Delta U_{\text{Вх}}$ ;  $r_{\text{СИ}} \approx 1/g_{22}$  — дифференциальное сопротивление полевого транзистора при  $I_{\text{СИ}} = I_{\text{II}}$ ;  $g_{22}$  выходная проводимость полевого транзистора в схеме с общим истоком, которая указывается в справочниках.

Наибольшей стабильности выходного напряжения позволяет добиться схема параметрического стабилизатора, изображенная на рис. 5.2г и включающая два стабилизатора. В этой схеме для питания стабилизатора напряжения на основе стабилитрона  $VD1$  применяется стабилизатор тока на основе полевого транзистора  $VT$ , т. е. источник стабильного тока. Коэффициент стабилизации напряжения такого стабилизатора равен:

$$k_{\text{Cт}} \approx (U_{\text{Вых}}/U_{\text{Вх}})[r_{\text{СИ}}(1 + R_{\text{См}}S_{\text{ПТ}})/r_{\text{ДС}}] \approx (U_{\text{Вых}}/U_{\text{Вх}})(r_{\text{СИ}}/r_{\text{ДС}}),$$

где:  $r_{\text{СИ}}$  — дифференциальное сопротивление полевого транзистора при  $I_{\text{СИ}} = I_{\text{II}} + I_{\text{Cт}}$ , Ом;  $r_{\text{ДС}}$  — дифференциальное сопротивление стабилитрона, Ом;  $S_{\text{ПТ}} = \Delta I_{\text{СИ}}/\Delta U_{\text{ЗИ}}$  — крутизна вольт-амперной характеристики полевого транзистора, А/В.

Значения коэффициента стабилизации стабилизатора, включающего стабилизатор тока и стабилизатор напряжения могут достигать величины до 1000 и более.

Исходными данными для расчета стабилизаторов являются:

- номинальное напряжение сети  $U_{Вх}$ ,  $B$  и пределы его изменения  $\alpha_{\max}$  и  $\alpha_{\min}$ , т. е.  $U_{Вх\max} = U_{Вх}(1 + \alpha_{\max})$  и  $U_{Вх\min} = U_{Вх}(1 - \alpha_{\min})$ , а также амплитуда напряжения пульсаций  $U_{Вх\text{м}}$ ;
- номинальное значение выходного напряжения  $U_{В\text{ых}}$ ,  $B$ ;
- максимальный и минимальный ток и нагрузки  $I_{1\max}$ ,  $I_{1\min}$ ,  $A$ ;
- максимально допустимая нестабильность выходного напряжения  $\Delta U_{\Sigma}$  при заданных условиях внешней среды и внешних воздействий или коэффициент стабилизации  $k_{CтU}$ , по изменению входного напряжения, а также по изменению температуры  $k_{CтT}$   $B/^\circ C$ . При этом коэффициент стабилизации стабилизатора можно оценить на основе заданного значения нестабильности:  $k_{Cт} = (\Delta U_{Вх} U_{В\text{ых}}) / (\Delta U_{В\text{ых}} U_{Вх})$ ;
- внутреннее сопротивление  $r_i$ ,  $Om$ ;
- амплитуда переменной составляющей выходного напряжения  $U_{В\text{ых}\text{м}}$ ,  $B$  или амплитуда первой гармоники пульсаций  $U_{В\text{ых}\text{м}1}$ ,  $B$ ;
- предельные значения температуры окружающей среды  $t_{\min}$  и  $t_{\max}$ .

Расчет параметрического стабилизатора рекомендуется проводить в следующей последовательности:

1. Выбирается схема параметрического стабилизатора, которая определяется назначением и заданными параметрами. С помощью справочников определяется состав и количество нелинейных элементов (стабилитронов и диодов в прямом включении) на основе соотношения:

$$U_{В\text{ых}} = U_{DC1} + U_{DC2} + \dots + U_{1pVD} + \dots, B,$$

где:  $U_{DC1}$ ,  $U_{DC2}$ ,  $U_{DCn}$  — напряжения стабилизации последовательно включенных стабилитронов,  $B$ ;  $U_{1pVD}$  — падение напряжения (прямое) на диоде, если таковой необходим (на рис. 5.2 диод  $VD2$ ).

При этом для выбранных стабилитронов должно соблюдаться условие соответствия по мощности или току:

$$I_{DC\max} > I_{1\max} + I_{DC\min}, \text{ а также } I_{VD\max} > I_{1\max} + I_{VD1\text{ач}}, A,$$

где:  $I_{DC\min}$  — минимальный ток стабилизации стабилитрона, т. е. минимальный ток стабилитрона при котором сохраняются его стабилизирующие свойства,  $A$ ;  $I_{1\max}$  — максимальный ток нагрузки,  $A$ ;  $I_{VD\max}$  — максимальный прямой ток,  $A$ ;  $I_{VD1\text{ач}}$  — значение тока излома вольт-амперной характеристики диода,  $A$ , при  $I_{VD} > I_{VD1\text{ач}}$  дифференциальное сопротивление диода  $r_{VD} \approx \text{const}$ .

2. Для подобранной цепи стабилитронов проверяют выходное напряжение стабилизации в условиях возможного разброса напряжения стабилизации:

$$U_{В\text{ых}} = (U_{DC1\min} + U_{DC1\max})/2 + (U_{DC2\min} + U_{DC2\max})/2 + \dots + (U_{1pVD\min} + U_{1pVD\max})/2, \dots, B,$$

где максимальные и минимальные значения напряжений можно найти в справочниках.

3. Для заданного тока нагрузки и выбранных стабилитронов необходимо произвести оценку максимально возможного для данной схемы коэффициента стабилизации:

$$k_{Cт\text{max}} = U_{В\text{ых}\min} / [(I_{1\max} + I_{Cт\min}) \cdot (r_{DC1} + r_{DC2} + \dots + r_{VD1\text{ач}})],$$

где:  $U_{В\text{ых}\min} = U_{В\text{ых}}$  — минимальное значение выходного напряжения стабилизатора;  $I_{Cт\min}$  — минимальный ток стабилизации стабилизатора,  $A$ , который выбирается

большим, чем минимальный ток стабилизации каждого стабилитрона и ток излома вольт-амперной характеристики диода,  $I_{C_{\min}} > I_{D_{C_{\min}1}}$ ,  $I_{C_{\min}} > I_{D_{C_{\min}2}}$  и  $I_{C_{\min}} > I_{VD_{\min}}$ ;  $I_{I_{\max}}$  — максимальный ток нагрузки,  $A$ .

В результате проверяется условие обеспечения заданного коэффициента стабилизации:  $k_{C_{\tau}} < k_{C_{\tau\max}}$ . Если условие не выполняется, то принимается решение об изменении схемы стабилизатора, либо изменении условий его работы. В последнем случае имеется в виду ограничение предельной неустойчивости входного напряжения.

4. Для случая невыполнения условия  $k_{C_{\tau}} < k_{C_{\tau\max}}$ , как правило, схему дополняют источником тока на полевом транзисторе, т. е. применяют схему, изображенную на рис. 5.2в. Вместо балластного резистора используют полевой транзистор (на схеме рис. 5.2в — с каналом  $p$ -типа), для которого находят максимально возможный ток стока:

$$I_{C_{I\max}} = I_{I_{\max}} + I_{C_{\min}}$$

Далее выбирают полевой транзистор соответствующей проводимости и мощности:  $I_{C_{I\max}} > I_{C_{I\max}}$ ,  $U_{C_{I\max}} > U_{V_{\max}}$ . Для выбранного транзистора рассчитывают величину резистора смещения:

$$R_{C_{\min}} \approx (U_{3и0тс}/I_{I1})[1 - (I_{I1}/I_{C_{I\max}})^{0.5}], \text{ Ом},$$

здесь:  $I_{C_{I\max}}$  — максимальный ток стока,  $A$ ;  $U_{3и0тс}$  — напряжение отсечки на затворе полевого транзистора,  $B$ . В некоторых случаях полевой транзистор может быть выбран так, что при напряжении смещения  $U_{3и} = 0$  ток стока равен току нагрузки  $I_{C_{I1}} \approx I_{I1} + I_{C_{\tau}}$ , откуда  $R_{C_{\min}} = 0$ . Это позволяет увеличить коэффициент стабилизации по току.

Далее можно оценить минимально допустимое (в противном случае происходит срыв стабилизации) входное напряжение:

$$U_{V_{\min}} \approx U_{V_{\max}} + U_{C_{I\min}} + I_{C_{I1}}R_{C_{\min}} + U_{V_{\max}}, \text{ B},$$

где:  $U_{V_{\max}} \approx U_{V_{\max}}$  — максимальное выходное напряжение стабилизатора,  $B$ ;  $U_{C_{I\min}} = (1,5-3) B$  — минимально допустимое напряжение сток-исток линейного режима работы полевого транзистора;  $U_{V_{\max}}$  — амплитуда пульсаций входного напряжения,  $B$ .

Если заданное минимальное входное напряжение оказывается меньше допустимого  $U_{V_{\min}}$ , то нужно уменьшить заданный ток нагрузки или значение коэффициента стабилизации, в противном случае ограничить пределы изменения входного напряжения или уменьшить заданное напряжение стабилизации. Максимально возможное значение напряжения сток-исток транзистора будет равно:

$$U_{C_{I\max}} \approx U_{V_{\max}} - U_{V_{\min}} - I_{C_{I1}}R_{C_{\min}}, \text{ B},$$

где:  $U_{V_{\min}} \approx U_{V_{\max}}$  — минимальное выходное напряжение стабилизатора,  $B$ .

Максимальная мощность, рассеиваемая на транзисторе, может быть определена с помощью соотношения:

$$P_{VT} \approx U_{C_{I\max}}I_{C_{I\max}}, \text{ Вт}.$$

После этого проверяют правильность выбора транзистора.

Для дальнейших расчетов определяют эквивалентное значение  $R_6$ , которое в случае применения полевого транзистора равно:

$$R_6 \approx R_{1T} \approx r_{СИ}(1 + R_{СМ}S_{ПТ}), \text{ Ом},$$

где:  $r_{СИ}$  — дифференциальное сопротивление полевого транзистора при  $I_{СИ} = I_{П} + I_{СТ}$ , Ом;  $S_{ПТ} = \Delta I_{СИ}/\Delta U_{ЗИ}$  — крутизна вольтамперной характеристики полевого транзистора, А/В. Указанные параметры полевого транзистора находятся из справочника.

В результате рассчитывают общее значение коэффициента стабилизации стабилизатора:

$$k_{СТ} = U_{Вых}R_{1T}/U_{Вх}r_{ДС},$$

где:  $r_{ДС}$  — суммарное дифференциальное сопротивление стабилитронов,  $r_{ДС} = r_{ДС1} + r_{ДС3} + \dots + r_{ВД1} \dots$ ;  $R_{1T}$  — сопротивление источника стабильного тока на полевым транзисторе.

5. Если стабилизатор не содержит в своем составе полевого транзистора, то величину сопротивления балластного резистора можно рассчитать следующим образом:

$$R_6 \approx (U_{Вхmin} - U_{ДСmax})/(I_{1max} + I_{ДСmin}), \text{ Ом},$$

где:  $U_{ДСmax} = U_{Вых}$  — максимальное напряжение стабилитрона;  $I_{1max}$  — максимальный ток нагрузки;  $I_{ДСmin}$  — минимальный ток стабилизации стабилитрона или наибольший минимальный ток из нескольких стабилитронов.

6. Максимальное и минимальное значения тока через стабилитроны находят с помощью формул:

$$I_{ДСmax} = [(U_{Вхmax} - U_{Вых})/R_6] - I_{1min},$$

$$I_{ДСmin} = [(U_{Вхmin} - U_{Вых})/R_6] - I_{1max}.$$

Пользуясь справочными данными для каждого из стабилитронов следует проверить максимально допустимый ток, который должен быть больше  $I_{ДСmax}$  и минимальный ток стабилизации, который должен быть меньше  $I_{ДСmin}$ .

Максимальная мощность, выделяющаяся на стабилитроне равна:

$$P_{ДСmax} = U_{ДС}I_{ДСmax}.$$

7. Переменную составляющую  $U_{Выхm}$  на выходе стабилизатора можно оценить с помощью соотношения:

$$U_{Выхm} \approx U_{Вхm}/k_{СТ}.$$

Выходное сопротивление стабилизатора определяется суммарным дифференциальным сопротивлением стабилитронов:

$$R_{СТ} = r_{ДС1} + r_{ДС3} + \dots + r_{ВД1} \dots$$

8. Емкость конденсатора  $C$  подавления шумов можно оценить с помощью соотношения:

$$C = (5-10)/2\pi f_{ШП}R_{СТ},$$

где:  $f_{ШП}$  — частота нижней границы спектра шумов, которая указывается в справочниках наряду с уровнем шумов.

9. Максимальное значение тока, потребляемого стабилизатором от первичного источника, равно:

$$I_{\text{Вхmax}} = (U_{\text{Вхmax}} - U_{\text{Вых}})R_G, A,$$

где:  $R_G$  — балластное сопротивление, которое в случае применения источника стабильного тока равно  $R_G = R_{\text{ГТ}}$ .

Коэффициент полезного действия стабилизатора для номинальных значений входного напряжения и выходного тока равен:

$$\eta = U_{\text{Вых}} I_{\text{П}} R_G / U_{\text{Вх}} (U_{\text{Вх}} - U_{\text{Вых}}), \text{ а для наихудшего режима:}$$

$$\eta_{\text{min}} = U_{\text{Вых}} I_{\text{Пmax}} R_G / U_{\text{Вхmax}} (U_{\text{Вхmax}} - U_{\text{Вых}}),$$

где:  $R_G$  — балластное сопротивление, которое в случае применения источника стабильного тока равно  $R_G = R_{\text{ГТ}}$ .

10. Температурная нестабильность выходного напряжения параметрического стабилизатора напряжения с параллельным стабилитроном определяется температурным коэффициентом напряжения стабилитрона  $\alpha_{\text{СТ}}$ . Температурная нестабильность выходного напряжения равна:

$$\Delta U_{\text{Вых}} = \alpha_{\text{СТ}} U_{\text{Вых}}, B.$$

Отечественными предприятиями и зарубежными компаниями выпускается огромное множество элементов, называемых стабилитронами, для самых различных применений. Например, высокочастотные стабилитроны используются для ограничения и, таким образом, формирования импульсов. Однако в настоящее время, с целью стабилизации напряжения, предназначенного для питания той или иной схемы, стабилитроны практически не применяются, так как для этих целей используются интегральные стабилизаторы.

Параметрические стабилизаторы, как известно, широко используются в качестве источника эталонного, опорного напряжения стабилизаторов компенсационного типа. При этом к стабилитрону, как основе (эталону) стабилизатора предъявляются весьма высокие требования не только в части минимальной величины дифференциального сопротивления, но также и к температурной стабильности напряжения, его зависимости от влажности, давления и других факторов. Практически любые усилия по обеспечению высокого коэффициента стабилизации компенсационного стабилизатора или высокого разрешения аналого-цифрового преобразователя оказываются напрасными, если опорное напряжение недостаточно стабильно. Поэтому в настоящее время выпускаются интегральные стабилитроны, представляющие собой микросхемы, имитирующие свойства стабилитрона.

Интегральные стабилитроны часто называются интегральными источниками опорного напряжения. Характеристики интегральных стабилитронов во много раз превышают соответствующие характеристики обычных прецизионных стабилитронов, хотя их стоимости отличаются незначительно. Вместе с этим, многими производителями выпускаются управляемые интегральные стабилитроны, напряжение стабилизации которых может изменяться в зависимости от величины управляющего сигнала, который в отдельных моделях может быть аналоговым, в других цифровым.

Интегральные источники опорного напряжения можно разделить на три группы:

- температурно-компенсированные;
- температурно-стабилизированные;

- источники с использованием напряжения запрещенной зоны полупроводника (bandgap).

В температурно-компенсированных интегральных источниках опорного напряжения осуществляется термокомпенсация дрейфа выходного напряжения задающего элемента с помощью дополнительных средств, имеющих обратный дрейф. Температурно-стабилизированные источники содержат интегральный стабилитрон, а также прецизионный термостат, управляемый датчиком температуры в цепи отрицательной обратной связи. Температурный коэффициент напряжения стабилизированного источника опорного напряжения составляет величины до  $\alpha_{C_{\text{ит}}} = 0,00005 \text{ } \%/^{\circ}\text{C}$ , что на порядок меньше, чем у любого стабилитрона (микросхема 2C483 — аналог LM199 фирмы National Semiconductor).

В опорных источниках с напряжением запрещенной зоны используется падение напряжения на прямосмещенном эмиттер-базовом переходе транзистора. Как известно, для кремниевого транзистора это напряжение, называемое шириной запрещенной зоны полупроводника составляет  $U_{33} = 1,205 \text{ В}$  и имеет малый температурный дрейф. Одновременно для повышения температурной стабильности этого напряжения ( $U_{\text{бэ}}$ ) применяется термокомпенсация, например, с помощью резистора с положительным температурным коэффициентом сопротивления. Значение напряжения  $U_{\text{Вых}}$  интегрального стабилитрона может быть измене-

**Таблица 5.1. Интегральные источники опорного напряжения**

| Наименование   | Выходное напряжение, В | ТКН $\times 10^{-6} \text{ В}/^{\circ}\text{C}$ | Ток холодного хода, мА | Ток нагрузки, мА | Коэффициент стабилизации | Выходное сопротивление, Гц, Ом | Долговремен. нестаб. мкВ/1000 ч | Примечания                  |
|--|------------------------|---|------------------------|------------------|--------------------------|--------------------------------|---------------------------------|-----------------------------|
| Источники опорного напряжения на стабилитронах                             |                        |   |                        |                  |                          |                                |                                 |                             |
| AD688  | $\pm 10 \pm 0,0025$    | 3,6   | 12                     | 10               | 5000                     | 0,05                           | 15                              | Два симметричных выхода     |
| LM399  | $6,95 \pm 0,35$        | 3   | 17                     | 10               | —                        | 0,7                            | 140                             |                             |
| AD587L   | $10 \pm 0,005$         | 5   | 4                      | 10               | 10000                    | 0,1                            | 150                             | Подстройка $U_{\text{Вых}}$ |
| Источники опорного напряжения с использованием напряжения запрещенной зоны |                        |   |                        |                  |                          |                                |                                 |                             |
| 142ЕН19 (TL431)  | $2,5 \pm 0,05$         | 10  | 1                      | 100              | —                        | 1,2                            | —                               |                             |
| AD1582B  | $2,5 \pm 0,002$        | 50  | 0,065                  | 5                | 40000                    | 0,25                           | 250                             | Последовательный            |
| AD1586B  | $2,5 \pm 0,002$        | 50  | 0,05                   | 10               | —                        | 0,5                            | 250                             | Параллельный                |
| AD589M   | $1,225 \pm 0,025$      | 10  | 0,05                   | 10               | —                        | 0,6                            | —                               | Параллельный                |
| REF195E  | $5 \pm 0,002$          | 5   | 0,045                  | 30               | 40000                    | 0,02                           | 1200                            | Последовательный            |
| MAX676A  | $4,096 \pm 0,001$      | 1   | 10                     | 10               | 8000                     | 0,04                           | 80                              | Выход датчика температуры   |
| ADR291E  | $2,5 \pm 0,002$        | 3   | 0,012                  | 5                | 1300                     | 0,075                          | 0,5                             | XFET-источник               |

но с помощью внутреннего операционного усилителя. Например, выходное напряжение интегрального стабилизатора 142ЕН19 (аналог TL431 фирмы Texas Instruments)  $U_{\text{Вых}} = (2,5-36) \text{ В}$ , температурный коэффициент напряжения различных модификаций достигает  $\alpha_{\text{СТ}} = 0,0003 \text{ \%}/^\circ\text{C}$ ,  $r_{\text{ДС}} = 0,2 \text{ Ом}$ ,  $I_{1\text{max}} = 100 \text{ мА}$ .

В табл. 5.1 представлены основные параметры некоторых типов источников опорного напряжения.

### 5.3. Линейные стабилизаторы компенсационного типа

Компенсационными называют стабилизаторы, в которых заданные характеристики выходного напряжения (или тока) обеспечиваются с помощью цепи обратной связи, воздействующей на регулирующий элемент. Компенсационные стабилизаторы принято разделять на стабилизаторы с последовательным включением регулирующего элемента (рис. 5.3а) и стабилизаторы с параллельным включением регулирующего элемента (5.3б).

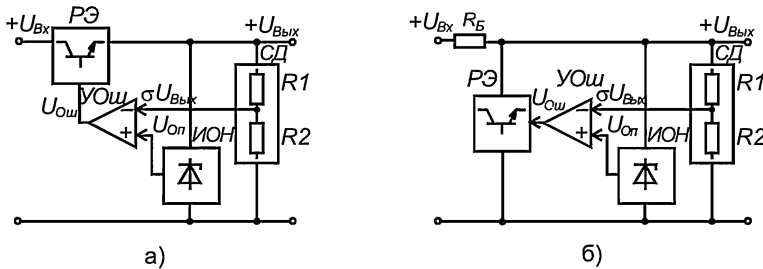


Рис. 5.3. Структурная схема стабилизаторов напряжения с непрерывным регулированием: а) с последовательным включением регулирующего элемента; б) с параллельным включением регулирующего элемента

Стабилизация напряжения в стабилизаторе с последовательным включением регулирующего элемента  $РЭ$  осуществляется посредством автоматического изменения его сопротивления под действием управляющего сигнала, называемого сигналом ошибки  $U_{\text{Ош}}$ . Сигнал ошибки  $U_{\text{Ош}}$  формируются с помощью усилителя ошибки  $УОш$  путем сравнения (вычитания) части выходного напряжения  $\sigma U_{\text{Вых}}$  стабилизатора и опорного напряжения  $U_{\text{Оп}}$  (в иностранной литературе —  $U_{\text{Ref}}$ ) источника опорного напряжения  $ИОН$ . Изменения входного напряжения или тока нагрузки приводят к соответствующему изменению сопротивления регулирующего элемента и падения напряжения на нем. Например, при увеличении входного напряжения  $U_{\text{Вх}}$  соответственно увеличивается падение напряжения на регулирующем элементе  $U_{РЭ}$ , таким образом, выходное напряжение  $U_{\text{Вых}}$  стабилизатора остается практически неизменным. Приближенное значение коэффициента стабилизации (по изменению входного напряжения) стабилизатора с последовательным регулирующим транзистором, изображенного на рис. 5.3а, равно [11]:

$$k_{\text{СТ}} = \Delta U_{\text{Вх}} U_{\text{Вых}} / \Delta U_{\text{Вых}} U_{\text{Вх}} \approx \sigma k_{\text{УО}} U_{\text{Вых}} / U_{\text{Вх}},$$

где:  $\sigma = R2 / (R1 + R2)$  — коэффициент деления датчика выходного напряжения, называемого также следящим делителем;  $k_{\text{УО}}$  — коэффициент усиления усилителя ошибки.

Коэффициент сглаживания пульсаций стабилизатора приблизительно равен коэффициенту стабилизации:  $q \approx k_{\text{Ст}}$ . Выходное сопротивление  $R_{\text{ВыхСт}}$  стабилизатора можно оценить с помощью соотношения [11]:

$$R_{\text{ВыхСт}} \approx (R_{\text{ВыхРЭ}} + R_0) / (\sigma k_{\text{УО}} k_{\text{РЭ}}),$$

где:  $R_{\text{ВыхРЭ}}$  — выходное сопротивление регулирующего элемента (транзистора);  $R_0$  — выходное сопротивление первичного источника (например трансформатора с выпрямителем);  $\sigma = R2 / (R1 + R2)$  — коэффициент деления датчика выходного напряжения, называемого также следящим делителем;  $k_{\text{УО}}$  — коэффициент усиления усилителя ошибки;  $k_{\text{РЭ}}$  — коэффициент усиления по напряжению регулирующего элемента.

Заметим, что регулирующий элемент может быть включен по отношению к нагрузке как эмиттерный повторитель (эмиттером к нагрузке) или как усилитель с общим эмиттером. Полагая, что выходное сопротивление усилителя ошибки много меньше входного сопротивления регулирующего элемента, можно найти его (эмиттерного повторителя) коэффициент передачи:

$$k_{\text{РЭ}} \approx (1 + \beta_{\text{РЭ}}) R_{11} / [r_{\text{БЭ}} + (1 + \beta_{\text{РЭ}}) R_{11}] \approx \beta_{\text{РЭ}} R_{11} / (r_{\text{БЭ}} + \beta_{\text{РЭ}} R_{11}),$$

здесь:  $\beta_{\text{РЭ}}$  — коэффициент усиления тока ( $h_{21}$ ) регулирующего элемента;  $r_{\text{БЭ}}$  — сопротивление база-эмиттерного перехода ( $h_{11}$ ) регулирующего элемента, Ом;  $R_{11}$  — сопротивление нагрузки. Для регулирующего элемента на полевом транзисторе (истоковом повторителе):

$$k_{\text{РЭ}} \approx SR_{11} / (1 + SR_{11}),$$

здесь:  $S$  — крутизна проходной вольт-амперной характеристики полевого транзистора.

Если регулирующий элемент включен по отношению к нагрузке как усилитель с общим эмиттером (коллектором к нагрузке), то:

$$k_{\text{РЭ}} \approx \beta_{\text{РЭ}} R_{11} / [r_{\text{БЭ}} + (1 + \beta_{\text{РЭ}}) R_{11}] \approx R_{11} / R_{11\text{и}},$$

здесь:  $R_{11\text{и}}$  — внутреннее сопротивление первичного источника напряжения (сопротивление электросети, активное сопротивление обмоток трансформатора, выпрямителя).

Приближенное значение коэффициента полезного действия такого стабилизатора можно оценить с помощью соотношения:

$$\eta = U_{\text{Вых}} I_{11} / (U_{\text{Вхном}} I_{\text{Вх}}) \approx U_{\text{Вых}} / U_{\text{Вх}}.$$

Стабилизаторы с параллельным включением регулирующего элемента (рис. 5.36) имеют значительно меньший коэффициент полезного действия. В таких стабилизаторах к потерям на регулирующем элементе добавляются потери на балластном резисторе  $R_{\text{Б}}$ . В стабилизаторе с параллельным включением регулирующего элемента на балластном резисторе выделяется разность напряжений  $U_{\text{Б}}$  между входом и выходом стабилизатора  $U_{\text{Б}} = U_{\text{Вх}} - U_{\text{Вых}}$ . Величина этого напряжения зависит от тока нагрузки  $I_{11}$  и тока через регулирующий элемент  $I_{\text{РЭ}}$ . С помощью сигнала управления  $U_{\text{Ои}}$  меняется сопротивление регулирующего элемента и, следовательно, ток  $I_{\text{РЭ}}$  и падение напряжения  $U_{\text{Б}}$  на балластном резисторе. В результате напряжение на нагрузке  $U_{\text{Вых}} = U_{\text{Вх}} - U_{\text{Б}}$  поддерживается постоянным с заданной степенью точности. Коэффициент стабилизации параллельного стабилизатора равен [11]:



$$k_{сг} = \Delta U_{Вх} U_{Вых} / (\Delta U_{Вых} U_{Вх}) \approx \sigma k_{УО} k_{РЭ} R_{Б} U_{Вых} / (r_{iРЭ} U_{Вх}),$$

где:  $\sigma = R2 / (R1 + R2)$  — коэффициент передачи следящего делителя;  $k_{УО}$  — коэффициент усиления усилителя ошибки;  $k_{РЭ}$  — коэффициент усиления по напряжению регулирующего элемента;  $r_{iРЭ}$  — внутреннее сопротивление (дифференциальное) регулирующего элемента.

Стабилизаторы компенсационного типа представляют собой систему автоматического регулирования (структурная схема на рис. 5.4), содержащую регулируемый элемент и цепь отрицательной обратной связи.

Управляющим или задающим сигналом для стабилизатора является опорное (эталонное) напряжение  $U_{оп}$  ( $U_{ref}$ ), получаемое с помощью источника опорного напряжения. Функция неустойчивости входного напряжения (питания) стабилизатора обозначена на структурной схеме  $F_1(U_{Вх})$ , а функция неустойчивости нагрузки —  $F_2(z_H)$ . Цепь отрицательной обратной связи включает следящий делитель и усилитель ошибки.

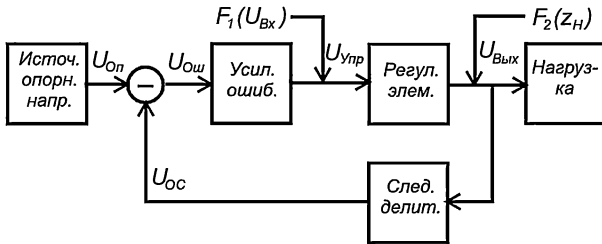


Рис. 5.4. Структурная схема стабилизатора компенсационного типа

Стабилизация выходного напряжения (в определенных границах) достигается изменением параметров регулирующего элемента (для импульсного стабилизатора — коэффициента заполнения импульсов) при воздействии на него сигнала управления  $U_{упр} = U_{ош}$ . Сигнал управления определяется разностью или ошибкой выходного напряжения  $U_{Вых}$  относительно опорного  $U_{оп}$ .

Для анализа динамических свойств стабилизаторов необходимо анализировать их частотные характеристики и вопросы устойчивости. С этой целью для стабилизатора необходимо составить передаточную функцию в операторной форме. Передаточная функция по управляемому воздействию стабилизатора  $H_Y(p)$  с последовательным включением регулирующего элемента, изображенного на схеме рис. 5.4, может быть записана в следующей форме:

$$H_Y(p) = W_{Ош}(p) W_{РЭ}(p) / [1 + W_{Ош}(p) W_{РЭ}(p) \sigma(p)],$$

здесь:  $W_{Ош}(p)$  — передаточная функция усилителя ошибки;  $W_{РЭ}(p)$  — передаточная функция регулирующего элемента;  $\sigma(p)$  — передаточная функция следящего делителя.

Если в выражении для передаточной функции произвести подстановку  $p = j\omega$ , то его можно преобразовать к виду с выделенной вещественной и мнимой частями:

$$W_Y(\omega) = P(\omega) + jQ(\omega).$$

Отсюда можно выделить модуль или выражение для амплитудно-частотной характеристики  $A(\omega) = [P^2(\omega) + Q^2(\omega)]^{1/2}$ , и аргумент  $\varphi = \arctg[Q(\omega)/P(\omega)]$  или выра-

жение для фазо-частотной характеристики. На основе полученных выражений в логарифмическом масштабе строятся логарифмические амплитудно-частотная  $LA(\omega) = 20 \lg A(\omega)$  и фазо-частотная  $\varphi = \text{arctg}[Q(\omega)/P(\omega)]$  характеристики.

Исследование динамических характеристик стабилизатора и определение запаса устойчивости системы можно производить известными в теории автоматического управления методами. В разделе посвященном динамическим свойствам стабилизаторов рассматриваются методы анализа динамических свойств, основанные на построении логарифмических амплитудно-частотных и фазо-частотных характеристик.

В компенсационных стабилизаторах напряжения сигнал обратной связи является функцией выходного напряжения, а в стабилизаторах тока — функцией выходного тока. Сигнал выходного тока получают с помощью датчика тока, включенного последовательно с нагрузкой. Датчиком тока может быть, например сопротивление малой величины. В зависимости от вида регулирования компенсационные стабилизаторы подразделяются на линейные (непрерывные), линейно-импульсные и импульсные. Практически все перечисленные функции автоматического регулирования в стабилизаторах компенсационного типа реализуются с помощью специализированных микросхем, называемых контроллерами.

Более того, интегральные стабилизаторы с непрерывным регулированием или линейные выпускаются для самых разных применений в виде полного устройства. Применение интегральных стабилизаторов предполагает минимум элементов окружения.

Стабилизаторы с непрерывным принципом регулирования напряжения широко распространены благодаря высоким качественным показателям и хорошей электромагнитной совместимостью. Основным недостатком линейных стабилизаторов является сравнительно низкий коэффициент полезного действия, который уменьшается с понижением выходного напряжения.

На рис. 5.5 представлены упрощенные принципиальные схемы стабилизаторов с последовательным включением регулирующего элемента.

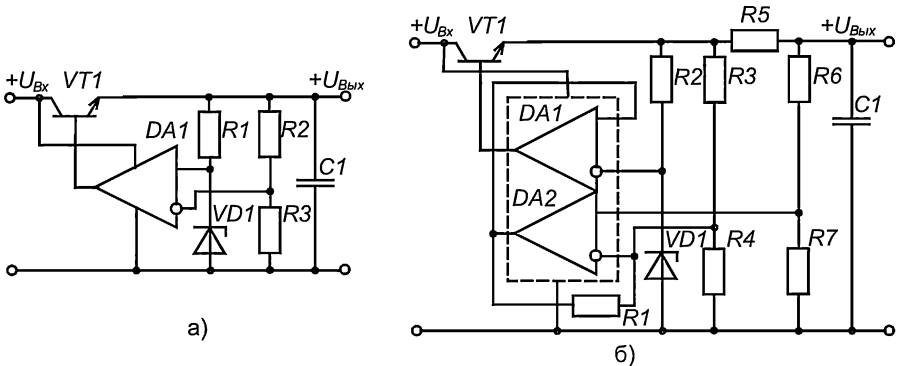


Рис. 5.5. Упрощенная принципиальная схема стабилизатора: а) стабилизатора напряжения; б) стабилизатора тока

Схема стабилизатора напряжения (рис. 5.5а) состоит из операционного усилителя DA1, включенного по схеме неинвертирующего усилителя, регулирующего транзистора VT1 и источника опорного напряжения на стабилитроне VD1. Цепь

отрицательной обратной связи по напряжению образована с помощью делителя выходного напряжения на резисторах  $R_2$  и  $R_3$ . Питание усилителя  $DA1$ , выполняющего роль усилителя ошибки, осуществляется нестабилизированным входным напряжением, а источник опорного напряжения ( $V_{DI}$  и  $RI$ ) подключен к шине стабилизированного напряжения. На выходе стабилизатора для подавления высокочастотных пульсаций устанавливается конденсатор небольшой емкости.

В момент включения стабилизатора опорное напряжение равно нулю, поэтому выходное напряжение операционного усилителя нарастает, открывая транзистор  $V_{TI}$ . Регулирующий элемент стабилизатора — транзистор  $V_{TI}$ , включен по отношению к нагрузке по схеме эмиттерного повторителя (схема с общим коллектором). С помощью делителя  $R_2$  и  $R_3$  осуществляется согласование напряжения на прямом входе операционного усилителя  $DA1$  с напряжением на стабилитроне:  $U_{R_2} \approx U_{VDI}$ . Такое приближение возможно потому, что коэффициент усиления операционного усилителя весьма высок и для точной установки значения выходного напряжения  $U_{Вых}$ , как правило, используется дополнительный подстроечный резистор. Выходное напряжение стабилизатора равно:

$$U_{Вых} = U_{VDI}(1 + R_2/R_3).$$

Коэффициент стабилизации (и коэффициент сглаживания пульсаций) такого стабилизатора весьма велик, так как определяется коэффициентом усиления операционного усилителя. Однако коэффициент полезного действия в общем случае оказывается мал  $\eta \approx U_{Вых}/U_{Вх}$ , поскольку на регулирующем транзисторе в любом случае должно оставаться напряжение  $U_{КЭ} = U_{Вх\min} - U_{Вых}$ , достаточное для обеспечения линейного режима работы.

Схема стабилизатора тока, изображенная на рис. 5.5б, аналогична предыдущей и отличается построением цепи обратной связи. Сигналом обратной связи в стабилизаторе тока является сигнал, пропорциональный выходному току, который преобразуется в сигнал напряжения и сравнивается с опорным напряжением. Датчиком выходного тока является резистор (малой величины)  $R_5$ , падение напряжения на котором усиливается с помощью дифференциального усилителя  $DA2$ . Входные делители напряжения идентичны:  $R_3 = R_6$ ,  $R_1 || R_4 = R_7$ . Вследствие этого выходное напряжение операционного усилителя  $DA2$  не зависит от выходного напряжения стабилизатора и определяется только разностью напряжений делителей, т. е. выходным током (падением напряжения на  $R_5$ ). Коэффициент стабилизации тока такого стабилизатора можно оценить с помощью соотношения:

$$k_{C_{TJ}} = \Delta U_{Вх} I_{II} / \Delta I_{II} U_{Вх} \approx k_{УО} k_{УДТ} R_{ДТ} U_{Вых} / (R_{II} U_{Вх}),$$

где:  $k_{УО}$  — коэффициент усиления усилителя ошибки;  $k_{УДТ} \approx R_1/R_3$  — коэффициент усиления напряжения усилителя датчика тока;  $R_{ДТ} = R_5$  — сопротивление датчика тока;  $R_{II} = \text{const}$  — сопротивление нагрузки.

В настоящее время для получения стабилизированного напряжения посредством непрерывного принципа регулирования в подавляющем большинстве случаев используются специализированные микросхемы — линейные стабилизаторы интегрального исполнения. Такие стабилизаторы обладают столь значительными и очевидными преимуществами, что применение схем стабилизаторов на дискретных элементах оказалось нецелесообразным.

Линейные интегральные стабилизаторы кроме прочего содержат в своем составе широкополосный операционный усилитель постоянного тока с высокими характеристиками и имеют сравнительно низкую стоимость. Поэтому интеграль-

ные стабилизаторы применяются в схемах самого разного назначения, часто не имеющих к устройствам электропитания никакого отношения. Например, линейные интегральные стабилизаторы используются для построения импульсных стабилизаторов, усилителей мощности, генераторов, компараторов, датчиков и так далее. Мы здесь рассмотрим лишь устройства с применением интегральных стабилизаторов по их прямому назначению.

Интегральные стабилизаторы с непрерывным регулированием или линейные выпускаются для самых разных применений в виде полного устройства (например, серии  $\mu A78xx$ , LM310, 142ЕНxx, TPS77xxx и другие) с различными значениями (стандартными и другими) выходных напряжений от 1,2 до 150 В и выше. Многие микросхемы выполнены в корпусах, обычных для транзисторов (корпус ТО-92 и другие) и имеют только три внешних вывода: вход, выход и массу (общий вывод). На рис. 5.6 приведена упрощенная типичная схема интегрального стабилизатора, отражающая его функциональные узлы. Заметим, что приведенная схема в значительной мере отличается от реальной, в которой используется интегральная схемотехника.

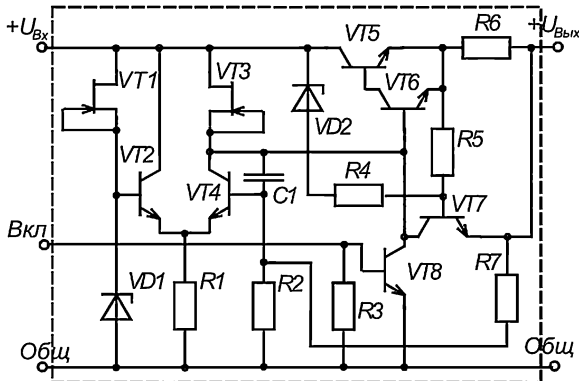


Рис. 5.6. Упрощенная схема линейного стабилизатора интегрального исполнения

Обязательным элементом стабилизатора компенсационного типа является усилитель ошибки, который в данном случае выполнен в виде дифференциального усилителя на транзисторах  $VT2$  и  $VT4$ . В качестве коллекторной нагрузки транзистора  $VT4$  установлен источник тока на полевом транзисторе  $VT3$ . Для получения опорного напряжения используется источник опорного напряжения на стабилитроне  $VD1$  и источнике тока  $VT1$ . В современных интегральных стабилизаторах применяются прецизионные термокомпенсированные источники опорного напряжения с запрещенной зоной. Регулирующий элемент стабилизатора выполнен на составном транзисторе  $VT5$ ,  $VT6$ . С помощью дифференциального усилителя на транзисторах  $VT2$  и  $VT4$  производится сравнение (вычитание) опорного напряжения, поступающего на базу  $VT2$ , и напряжения обратной связи, а также усиление разностного сигнала. Напряжение обратной связи подается на вход дифференциального усилителя (базу  $VT4$ ) с выхода следящего делителя  $R2$ ,  $R7$ , посредством которого осуществляется деление выходного напряжения.

Стабилизатор содержит схему защиты от перегрузки по выходному току с датчиком тока — резистором (проводимостью)  $R6$  и транзистором  $VT7$ . В случае перегрузки, т. е. увеличения выходного тока до  $I_{Вых\max}$  на резисторе  $R6$  возрастает

напряжение, транзистор  $VT7$  открывается и шунтирует база-эмиттерный переход составного транзистора  $VT5$ ,  $VT6$  регулирующего элемента. При этом стабилизатор переводится в режим стабилизации выходного тока максимальной (допустимой) величины. Одновременно уровень ограничения выходного тока стабилизатора  $I_{\text{Выхmax}}$  зависит от разности напряжений  $(U_{\text{Вх}} - U_{\text{Вых}})$ . Для этой цели служат резистор  $R4$  и стабилитрон  $VD2$ . Таким образом ограничивается не только ток регулирующего транзистора, но также выделяющаяся на транзисторе мощность:  $P_{\text{РЭmax}} \approx I_{\text{Вых}}(U_{\text{Вх}} - U_{\text{Вых}})$ . Стабилизатор имеет дополнительный вывод для управления включением с помощью транзистора  $VT8$ , который в рабочем состоянии должен быть закрыт.

С помощью следящего делителя  $R7$  и  $R2$  в цепи отрицательной обратной связи выходное напряжение стабилизатора устанавливается равным:

$$U_{\text{Вых}} = U_{\text{Оп}}(1 + R2/R7).$$

В большинстве интегральных стабилизаторов напряжения применяется тепловая защита от перегрузок. Например, интегральный стабилизатор ADP3303 снабжен схемой, с помощью которой выходной ток резко снижается при нагреве кристалла до температуры  $165^\circ\text{C}$ .

Конденсатор  $C1$  предназначен для частотной коррекции схемы. В качестве дополнительных мер по предотвращению самовозбуждения на входе и выходе стабилизаторов обычно включают конденсаторы емкостью  $0,1-10$  мкФ. Многие интегральные стабилизаторы (называемые в иностранной литературе «Cap-free») не требуют подключения конденсаторов параллельно выходу. Таким свойством обладает, например стабилизатор REG103 фирмы Vug-Brwonp.

Широкое распространение интегральных линейных стабилизаторов привело к появлению новых специфичных параметров, которые оказались важными во многих случаях применения. На практике разработка стабилизатора производится в соответствии с техническим заданием, в котором указываются обязательные и контролируемые параметры и характеристики. В то же время невозможно перечислить и контролировать все характеристики устройств стабилизаторов, которые, в отдельных случаях, могут оказаться важными. Новые параметры стабилизаторов интегрального исполнения обусловлены прежде всего их массовым производством и, поэтому, определенным отличием (разбросом) значений параметров. При расчетах устройств широкого применения на основе интегральных микросхем стабилизаторов следует использовать номинальные значения параметров. В случаях специального применения устройств (например, повышенной надежности) рекомендуется учитывать «наихудшие» параметры, из указанных в справочниках. В иностранной литературе широко используются следующие параметры:

- Выходное фиксированное напряжение интегрального стабилизатора  $U_{\text{Выхном}}$ ,  $V$ , его минимальное  $U_{\text{Выхmin}}$  и максимальное  $U_{\text{Выхmax}}$  допустимое значение при заданных условиях измерений, в частности номинальных значениях входного напряжения  $U_{\text{Вхном}}$  и выходного тока  $I_{\text{Выхном}}$ .
- Нестабильность выходного напряжения  $\Delta U_{\text{Выхном}}$ , мВ по напряжению, номинальное значение. Иногда по причине массового выпуска интегральных стабилизаторов приводится максимально возможное  $\Delta U_{\text{Выхmax}}$  и  $\Delta U_{\text{Выхmin}}$  — минимально возможное значение нестабильности для отдельных экземпляров интегральных схем. При этом не указываются условия измерения, а приводятся допустимые значения  $U_{\text{Вхmin}}$  и  $U_{\text{Вхmax}}$ , а также  $I_{\text{Выхном}}$ . В этом случае относительная нестабильность выходного напряжения  $\Delta U_{\text{Вых}}$  может быть определена лишь приближенно следующим образом:

$$\delta U_{\text{Вых}} \approx \Delta U_{\text{Выхном}} / U_{\text{Вых}},$$

где:  $\Delta U_{\text{Выхном}} = U_{\text{Выхmax}} - U_{\text{Выхmin}}$  при  $I_{\text{Выхном}}$  и, можно считать, указанных  $U_{\text{Выхmax}}$  и  $U_{\text{Выхmin}}$ .

Коэффициент стабилизации по изменению входного напряжения можно подсчитать с помощью формулы:  $k \approx \Delta U_{\text{Вхном}} U_{\text{Вых}} / (\Delta U_{\text{Выхном}} U_{\text{Вх}})$ . Иногда в иностранной литературе в паспортных характеристиках интегральных стабилизаторов указывается коэффициент подавления нестабильности входного напряжения, который можно интерпретировать как коэффициент стабилизации по изменению входного напряжения.

- Ток потребления  $I_{\text{0Сг}} = I_{\text{ВхСг}} - I_{\text{ВыхСг}}$  — ток собственного потребления стабилизатора. Термин собственное потребление носит условный характер. Для тока потребления указывается номинальное значение и его разброс, т. е. минимальное и максимальное возможные значения для отдельных экземпляров.
- Выходное напряжение шумов  $U_{\text{Ш}}$ , мкВ, в указанном диапазоне частот  $\Delta f$  при номинальных значениях входного и выходного напряжений и тока нагрузки. Этот параметр имеет важное значение в измерительных устройствах, приемных и так далее, а также в тех случаях, когда интегральные стабилизаторы применяются в нетипичных схемах применения, например в качестве усилителя мощности сигналов и тому подобное.
- Коэффициент подавления пульсаций напряжения при заданном токе нагрузки:  $k_{\text{П}} = 20 \lg(U_{\text{Вх-}} / U_{\text{Вых-}})$ , dB,

где:  $U_{\text{Вх-}}$ ,  $U_{\text{Вых-}}$  — амплитуда (или размах) пульсаций входного и выходного напряжений.

- Долговременная нестабильность напряжения  $\Delta U_{\text{ВыхТ}}$ , мкВ/1000 часов. Этот параметр имеет важное значение в измерительных устройствах, устройствах постоянного тока и других.
- Предельное входное напряжение постоянное и импульсного характера  $U_{\text{Вхmax}}$ .
- Выходной ток короткого замыкания стабилизатора  $I_{\text{ВыхКЗ}}$ .

## 5.4. Схемотехника линейных интегральных стабилизаторов

Среди линейных интегральных стабилизаторов можно выделить следующие группы:

- стабилизаторы с фиксированным выходным напряжением;
- стабилизаторы с малым падением напряжения;
- регулируемые стабилизаторы;
- multifunctional стабилизаторы;
- специальные устройства стабилизации.

Схемы стабилизаторов с дополнительными активными элементами можно разделить на две основные группы:

- схемы с последовательным включением дополнительного регулирующего элемента;
- схемы с параллельным включением дополнительного регулирующего элемента.

На рис. 5.7 изображены схемы типового включения линейных стабилизаторов с фиксированным выходным напряжением и тремя выводами.

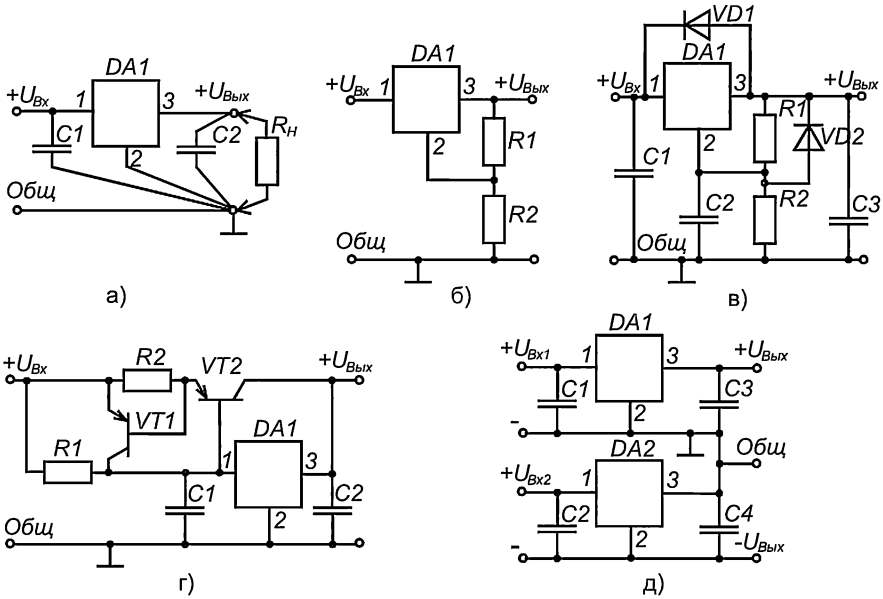


Рис. 5.7. Схемы включения линейных интегральных стабилизаторов: а) типовая схема включения; б) схема с увеличением выходного напряжения; в) стабилизатор с защитными диодами; г) схема с увеличением выходной мощности и защитой стабилизатора; д) схема стабилизатора симметричного двухполярного напряжения с гальванически развязанными первичными источниками

Стабилизаторы с фиксированным выходным сопротивлением содержат внутренний следящий делитель выходного напряжения ( $R1$  и  $R2$  на схемах рис. 5.3 и  $R7$ ,  $R2$  на рис. 5.6). Поэтому типовая схема включения стабилизатора, изображенная на рис. 5.7а содержит только два внешних элемента — конденсаторы  $C1$  и  $C2$ , величины которых указываются в качестве рекомендуемых для обеспечения устойчивой работы в паспортных характеристиках стабилизатора. Не рекомендуется увеличивать емкость выходного конденсатора выше указанной в паспорте величины, так как выходное сопротивление стабилизатора весьма мало, что эквивалентно огромной емкости.

С помощью выходного конденсатора  $C2$  обеспечивается устойчивость стабилизатора при импульсном изменении тока нагрузки. Входной конденсатор  $C1$  необходим для подавления высокочастотных помех первичной сети и устранения возможной генерации при скачкообразном (импульсном) включении входного напряжения. Генерация может возникнуть в стабилизаторе из-за влияния паразитных индуктивности и емкости соединительных проводов.

В тех случаях, когда суммарная емкость на выходе стабилизатора превышает  $10\text{--}20\text{ мкФ}$ , случайное замыкание входной цепи стабилизатора может привести к выходу из строя микросхемы, поскольку к ее элементам будет приложено напряжение конденсатора в обратной полярности. Для защиты микросхемы от подобных перегрузок необходимо включать защитный диод  $VD1$  (рис. 5.7в), шунтирующий ее при аварийном замыкании входной цепи. Аналогично диод  $VD2$  защищает микросхему (по выводу 2 в схеме на рис. 5.7в) в тех случаях, когда по условиям

эксплуатации емкость конденсатора  $C2$  должна быть более  $10\text{--}20\text{ мкФ}$  при выходном напряжении более  $15\text{--}25\text{ В}$ .

Для увеличения выходного (стабилизированного) напряжения стабилизатора применяется типичная схема, изображенная на рис. 5.7б. Величина выходного напряжения задается с помощью делителя на резисторах  $R1$ ,  $R2$ . Расчет стабилизатора состоит в выборе тока делителя, который выбирается большим, чем ток собственного потребления стабилизатора  $I_{R1} \gg I_{0CT}$ . Выходное напряжение  $U_{\text{Вых}}$  такого стабилизатора находится из условия:

$$U_{\text{Вых}} = U_{0CT}(1 + R2/R1) + I_{0CT}R2,$$

где:  $U_{0CT}$  — паспортное значение выходного напряжения стабилизатора (например  $5\text{ В}$ );  $I_{0CT}$  — ток собственного потребления микросхемы,  $A$ ;  $R1$ ,  $R2$  — сопротивление резисторов выходного делителя,  $\text{Ом}$ .

Задавшись величиной тока делителя ( $I_{R1} \gg I_{0CT}$ ) можно найти его суммарное сопротивление:  $R1 + R2 = U_{\text{Вых}}/I_{R1} = R_{\Sigma}$ , и затем, решив квадратное уравнение, определить величину каждого резистора:

$$R2 = [U_{\text{Вых}} \pm (U_{\text{Вых}}^2 - 4U_{0DA1}I_{0CT}R_{\Sigma}^{0.5})]/I_{0CT}.$$

На практике величиной резистора  $R2$  (или  $R1$ ), как правило, задаются ( $1\text{--}10\text{ кОм}$ ) и затем рассчитывают другой резистор делителя:

$$R1 = U_{0CT}R2/(U_{\text{Вых}} - U_{0DA1} - I_{0CT}R2), \text{ Ом}.$$

Нестабильность выходного напряжения схемы стабилизатора, изображенной на рис. 5.7б, по изменению входного напряжения можно оценить с помощью выражения:

$$\Delta U_{\text{Вых}} \approx \Delta I_0 R2 + \Delta U_{0DA1}(1 + R2/R1),$$

где:  $\Delta I_0$  — диапазон изменения тока потребления интегрального стабилизатора,  $A$ ;  $\Delta U_{0DA1}$  — нестабильность фиксированного выходного напряжения стабилизатора, указанная в паспортных характеристиках,  $B$ .

Коэффициент стабилизации стабилизатора, изображенного на схеме рис. 5.7б меньше, чем у стабилизатора на схеме 5.7а. Незначительное снижение коэффициента стабилизации происходит в результате уменьшения части выходного напряжения  $\sigma U_{\text{Вых}}$ , получаемой с помощью делителя на резисторах  $R1$ ,  $R2$ . Это напряжение используется для сравнения с опорным напряжением. Однако более существенное снижение стабильности выходного напряжения происходит в результате изменения собственного тока  $I_{0CT}$  потребления микросхемы стабилизатора. На рис. 5.8а изображена зависимость тока потребления линейного стабилизатора от входного напряжения. Поэтому отдельными производителями выпускаются интегральные стабилизаторы с малым током потребления  $I_{0CT} < 1\text{ мА}$  во всем диапазоне выходных токов (нагрузки).

На рис. 5.8б приведена схема стабилизатора с регулируемым выходным напряжением на основе интегрального стабилизатора фиксированного напряжения с тремя выводами. В этой схеме значительно снижено влияние собственного тока потребления  $I_{0CT}$  интегрального стабилизатора путем введения дополнительного транзистора  $VT1$ . При этом выходное напряжение стабилизатора будет равно:

$$U_{\text{Вых}} = (U_{0DA1} + U_{БЭVT1})(1 + R2/R1),$$

где:  $U_{БЭVT1}$  — напряжение база-эмиттерного перехода транзистора  $VT1$ , для кремниевого транзистора малой мощности можно принять  $U_{БЭVT1} \approx 0,7\text{ В}$ .



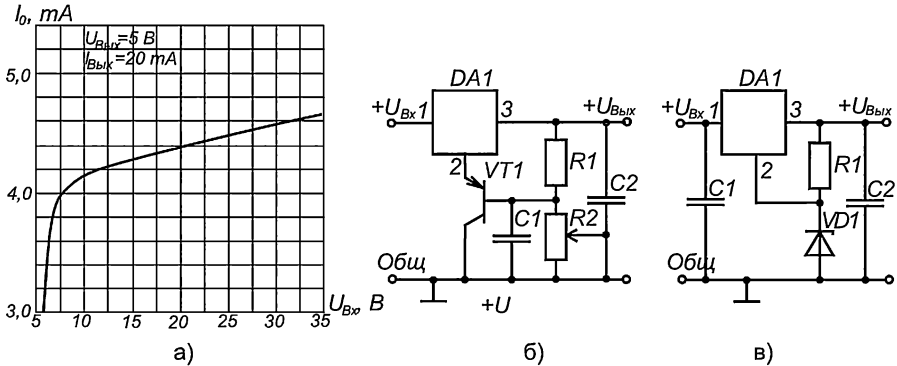


Рис. 5.8. Зависимость тока потребления интегрального стабилизатора от входного напряжения: а) зависимость тока потребления от входного напряжения; б) схема стабилизатора регулируемого напряжения с уменьшенным влиянием тока собственного потребления; в) схема стабилизатора с повышенной стабильностью выходного напряжения

Нестабильность выходного напряжения (при изменении входного и постоянном токе нагрузки) в схеме на рис. 5.8б равна:

$$\Delta U_{Вых} \approx (\Delta U_0 + \Delta U_{ЭБ VT1})(1 + R2/R1),$$

где:  $\Delta U_0$  — нестабильность выходного напряжения интегрального стабилизатора;  $\Delta U_{ЭБ VT1}$  — нестабильность напряжения база-эмиттерного перехода транзистора VT1.

На рис. 5.7г приведена схема стабилизатора с увеличенной выходной мощностью и защитой от перегрузки по току. Дополнительный транзистор VT2 образует параллельный канал передачи тока. С помощью транзистора VT1 осуществляется запирание регулирующего транзистора при перегрузке по току в эмиттерной цепи VT2.

Входной ток интегрального стабилизатора DA1 складывается из тока базы регулирующего транзистора VT2 и тока через резистор R1 (вывод 1). При малых значениях входного тока интегрального стабилизатора DA1 и, следовательно, малом напряжении  $U_{R1}$  транзистор VT2 закрыт, так как  $U_{ЭБ VT2} = U_{R1} - U_{R2}$ . С увеличением тока нагрузки, когда напряжение на резисторе R1 становится больше напряжения отпирания транзистора ( $U_{R1} > 0,6 В$ ), он открывается, и часть тока нагрузки проходит через транзистор VT2. Если коэффициент усиления по току транзистора велик, то практически весь ток приращения стабилизатора DA1 проходит через база-эмиттерный переход транзистора VT2. При этом ток интегрального стабилизатора изменяется незначительно, а приращение тока нагрузки обеспечивается за счет соответствующего приращения тока транзистора VT2.

Транзистор VT2 в такой схеме оказывается включенным в контур системы автоматической стабилизации выходного напряжения с цепью отрицательной обратной связи. Одновременно включенный параллельно транзистор образует контур отрицательной обратной связи по току интегрального стабилизатора.

В случае перегрузки по току транзистора VT2 падение напряжения на резисторе R2 достигает величины, достаточной для отпирания транзистора VT1 и ограничения тока через транзистор. При этом ток через интегральный стабилизатор DA1 может увеличиваться до тех пор, пока не произойдет срабатывание его собственной защиты от перегрузки по току.

Для расчета схемы следует задать возможный диапазон  $\Delta I_0$  изменения тока интегрального стабилизатора, когда транзистор  $VT2$  открыт. Этот диапазон определяется величиной коэффициента усиления тока  $\beta$  транзистора  $VT2$  и может быть равным  $\Delta I_0 \leq 0,1 I_{0\text{max}}$ . Затем необходимо оценить ток  $I_{0\text{отк}}$  микросхемы, при котором отпирается транзистор:

$$I_{0\text{отк}} < (0,5 - 0,75) I_{0\text{max}} - \Delta I_0,$$

На основании полученного значения можно задаться величиной  $I_{0\text{отк}}$  и найти  $R1$ :

$$R1 \approx (U_{\text{бэ}0VT2} + U_{R2}) / I_{0\text{отк}} \approx 1,3 / I_{0\text{отк}}, \text{ Ом},$$

здесь:  $U_{\text{бэ}0VT2} \approx 0,7 \text{ В}$  — напряжение отпираания транзистора  $VT2$ ;  $U_{R2} \approx 0,6 \text{ В}$  — напряжение на резисторе  $R2$ .

На практике расчет сопротивления резистора  $R1$  более удобно производить на основе разделения тока нагрузки на токи через микросхему и через транзистор [7]. Задавшись максимальным током через интегральный стабилизатор  $I_{0\text{max}}$  и током через транзистор  $I_{VT2\text{max}}$  можно найти сопротивление:

$$R1 \approx (U_{\text{бэ}VT2} + U_{R2}) / (I_{1\text{max}} - I_{VT2\text{max}}), \text{ Ом}$$

здесь:  $U_{\text{бэ}VT2} \approx (0,8 - 1)$ ,  $B$  — напряжение база-эмиттер транзистора  $VT2$  в схеме с общим эмиттером, соответствующее току  $I_{VT2\text{max}}$ ;  $I_{1\text{max}} \approx I_{0\text{max}} + I_{VT2\text{max}}$  — выходной ток стабилизатора,  $A$ .

Транзистор  $VT2$  выбирается в данной схеме по величине максимального тока  $I_{VT2\text{max}}$  и мощности:

$$P_{VT2\text{max}} > (U_{\text{Вхmax}} - U_{\text{ВыхСт}}) I_{VT2\text{max}}, \text{ Вт},$$

где:  $P_{VT2\text{max}}$  — максимально допустимая мощность выбираемого транзистора,  $ВА$ ;  $U_{\text{Вхmax}}$  — максимально возможное входное напряжение,  $B$ ;  $U_{\text{ВыхСт}}$  — выходное напряжение стабилизатора,  $B$ ;  $I_{VT2\text{max}}$  — максимальный ток через транзистор  $I_{VT2\text{max}} = I_{1\text{max}} - I_0$ ,  $A$ . Здесь значение собственного тока  $I_0$  интегрального стабилизатора определяется заданными ранее значениями  $I_0 = I_{0\text{отк}} + \Delta I_0$ .

Вместе с этим транзистор должен выбираться с возможно большим коэффициентом усиления по току ( $\beta$ )  $h_{21\text{э}} > 30 - 50$ , так как это позволяет значительно уменьшить приращение тока интегрального стабилизатора при отпираании транзистора  $VT2$ .

Величина резистора (проводимости)  $R2$  выбирается из условия ограничения тока через транзистор  $VT1$  для защиты от перегрузки:

$$R2 = U_{\text{бэ}0VT2} / I_{VT2\text{max}} \approx 0,7 / I_{VT2\text{max}}, \text{ Ом}.$$

На рис. 5.7в изображена схема с повышенным коэффициентом подавления пульсаций. Следует иметь в виду, что применение стабилизаторов фиксированного напряжения в схемах с измененным (увеличенным) выходным напряжением, как это показано на схеме рис. 5.7б, приводит к снижению коэффициента подавления пульсаций. В схеме на рис. 5.7в повышение коэффициента подавления пульсаций происходит до значения равного значению коэффициента интегрального стабилизатора. Величина емкости выбирается из условия:

$$|X_C| \ll R2,$$

откуда  $C \gg 2\pi f R2$ , где:  $f$  — частота (нижняя) пульсаций, которая, как правило, равна  $50 \text{ Гц}$ .

Кроме того, в схеме используются диоды  $VD1$  и  $VD2$ , которые необходимы для защиты микросхемы стабилизатора. С помощью диода  $VD1$  защищается вывод 3 стабилизатора от обратного напряжения (на конденсаторе  $C2$ ) при замыкании входа. Диод  $VD2$  предназначен для защиты стабилизатора от обратного напряжения (на конденсаторе  $C1$ ) на выводе 2 при замыкании выхода и замыкании входа — вместе с диодом  $VD1$ .

На рис. 5.7д представлена схема стабилизатора симметричного двухполярного напряжения с питанием от гальванически развязанных идентичных первичных источников. Стабилизация отрицательного напряжения производится посредством интегрального стабилизатора положительного напряжения, включенного по типичной для этого случая схеме. Для получения симметричного стабилизированного двухполярного напряжения первичные источники напряжения должны быть, по возможности, идентичны и симметричны (хотя это требование может не выполняться).

Если требование гальванической развязки по тем или иным причинам не может быть выполнено, а первичные напряжения положительное и отрицательное объединены общей точкой (нулевой средней шиной), то стабилизацию напряжений рекомендуется производить с помощью парных микросхем симметричных стабилизаторов. Практически все компании производители выпускают интегральные стабилизаторы в парной комплектации, т. е. выпускаются стабилизаторы положительного напряжения и идентичные (симметричные) им по параметрам стабилизаторы отрицательного напряжения.

На рис. 5.9 приведены схемы стабилизации напряжения с входным напряжением большой величины или превышающей допустимое предельное значение напряжения трехвыводного интегрального стабилизатора  $DA1$ . Причем на рис. 5.9а и 5.9б представлены стабилизаторы положительного напряжения на основе интегральных стабилизаторов положительного напряжения ( $ИС + U$ ), а на рис. 5.9в и 5.9г аналогичные стабилизаторы напряжения отрицательной полярности на основе интегральных стабилизаторов отрицательного напряжения ( $ИС - U$ ). На схеме

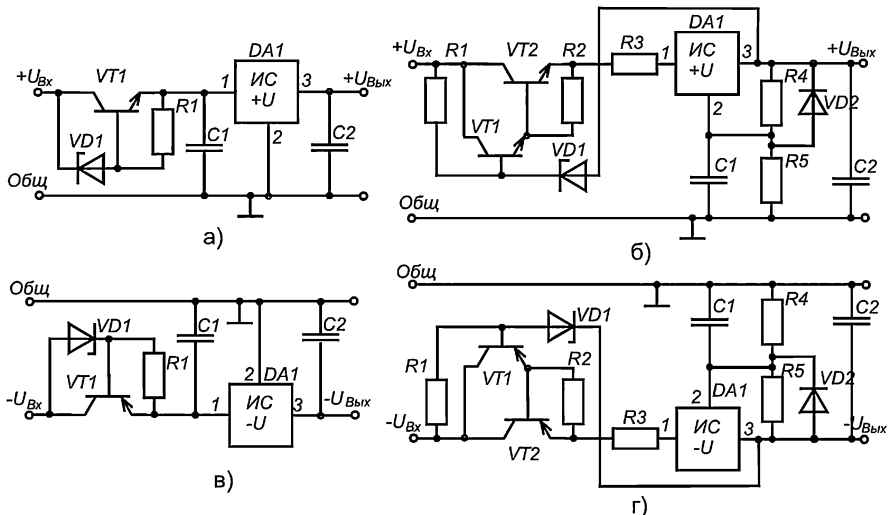


Рис. 5.9. Стабилизатор с высоким входным и выходным напряжением: а), в) схемы с балластным элементом; б), г) схемы с дополнительным регулирующим элементом

рис. 5.9а введен балластный элемент на основе транзистора  $V_{T1}$ , на котором выделяется напряжение, определяемое стабилитроном  $V_{D1}$ . Известная схема параллельного соединения стабилитрона  $V_{D1}$  и транзистора  $V_{T1}$  (на рис. 5.9а) функционально представляет собой стабилитрон повышенной мощности. Таким образом на стабилизаторе присутствует напряжение  $U_{исдм1}$ , уменьшенное на величину падения напряжения  $U_{кэв1л}$  на балластном транзисторе:  $U_{исдм1} \approx U_{вх} - U_{кэв1л}$ .

Стабилизатор на рис. 5.9а сохраняет присущую интегральному стабилизатору защиту от короткого замыкания в нагрузке и оказывается защищенным в случае превышения входного напряжения предельного значения. Интегральные стабилизаторы имеют внутреннюю защиту (супервизор входного и выходного напряжения) от превышения входного напряжения предельной величины. При этом интегральный стабилизатор запирается и в схеме на рис. 5.9а цепь питания стабилитрона обесточивается. Напряжение на стабилитроне возрастает и одновременно увеличивается напряжение на транзисторе  $V_{T1}$ .

В штатном режиме напряжение на транзисторе равно:

$$U_{кэв1л} = (U_{бэв1л} + U_{дсвд1}),$$

где:  $U_{бэв1л}$  — падение напряжения база-эмиттер транзистора  $V_{T1}$ ;  $U_{дсвд1}$  — напряжение стабилизации (падение напряжения) стабилитрона  $V_{D1}$ .

Расчет схемы начинается с выбора величины напряжения на транзисторе:

$$U_{кэв1л} \approx U_{вх\max} - (0,5-0,9)U_{исс\max},$$

где:  $U_{вх\max}$  — максимальное входное напряжение общего стабилизатора;  $U_{исс\max}$  — максимально допустимое напряжения на интегральном стабилизаторе  $DA1$ .

Далее по напряжению и току выбирают транзистор  $V_{T1}$ , у которого соответствующие параметры должны быть больше предполагаемых в схеме:  $U_{кэ\max} > U_{кэв1л}$ ,  $I_{кэ\max} > I_{кэв1л}$ , где  $I_{кэв1л} \approx I_{н\max}$ . Мощность, выделяющаяся на транзисторе равна:

$$P_{кэв1л} \approx U_{кэв1л}I_{н\max} + U_{бэв1л}I_{бэв1л},$$

где:  $I_{н\max}$  — максимальный ток нагрузки;  $I_{бэв1л}$  — ток база-эмиттерного перехода выбранного транзистора  $I_{бэв1л} \approx I_{н\max}/\beta_{v1л}$ ;  $\beta_{v1л}$  — коэффициент усиления по току транзистора  $V_{T1}$  в схеме с общим эмиттером ( $h_{21}$ ).

Затем на основании предполагаемой величины напряжения, которое необходимо «погасить» можно выбрать стабилитрон, при этом:

$$(U_{вх\min} - U_{вх} + \Delta U_{исс\min}) > U_{дсвд1} > (U_{вх\max} - U_{вхисс\max} - U_{бэв1л}),$$

где:  $U_{вх\max}$ ,  $U_{вх\min}$  — максимальное и минимальное входное напряжение общего стабилизатора;  $U_{вх}$  — выходное напряжение стабилизатора;  $\Delta U_{исс\min}$  — минимально допустимое падение напряжения на интегральном стабилизаторе  $DA1$ .

Вместе с этим для стабилитрона должно выполняться условие  $I_{с1\max} > I_{н\max}/\beta_{v1л} + U_{бэв1л}/R1$ . Если для выбранных транзистора и стабилитрона это условие не выполняется, можно применить составной транзистор (состоящий из двух транзисторов как на схеме 5.9б) или выбрать более мощный стабилитрон.

Затем из условия надежного запираения транзистора при малом входном напряжении ( $U_{вх} < U_{вх\min}$ ) рассчитывается сопротивление резистора:

$$R1 < U_{бэ\text{отк}}/(I_{к0} + I_{дс0}).$$

где:  $U_{бэ\text{отк}}$  — напряжение база-эмиттер открывания транзистора  $V_{T1}$ ;  $I_{к0} + I_{дс0}$  — значение обратного тока коллектор-база выбранного транзистора и тока утечки стабилитрона (до рабочего пробоя).

Показатели качества (нестабильность выходного напряжения и другие) стабилизатора на схеме 5.9а определяются параметрами интегрального стабилизатора  $DA1$ .

На рис. 5.9б изображена схема стабилизатора, которая допускает более высокое входное напряжение и одновременно диапазон его изменения. Отличительной особенностью такого стабилизатора является то, что величина предельного напряжения на интегральном стабилизаторе  $DA1$  ограничивается значением напряжения на стабилитроне  $VD1$ . Разность между входным напряжением и напряжением на интегральном стабилизаторе выделяется на дополнительном составном транзисторе  $VT1$  и  $VT2$ .

Если входное напряжение  $U_{вх}$  меньше напряжения  $U_{вых}$  интегрального стабилизатора и напряжения стабилизации  $U_{дс}$  стабилитрона:  $U_{вх} < (U_{вых} + U_{дс})$ , то последний заперт и транзисторы  $VT1$  и  $VT2$  открыты. Транзисторы открыты за счет тока смещения, проходящего через резистор  $R1$ . В случае достаточно большого входного напряжения стабилитрон оказывается открытым, так как выходное напряжение стабилизатора остается неизменным. В этом случае потенциал (или напряжение относительно общей шины) на базе транзисторов  $VT1$  и  $VT2$  остается практически постоянным  $U_{БЭVT} = U_{вых} + U_{дс}$ .

Напряжение база-эмиттер составного транзистора  $VT1$  и  $VT2$  определяется падением напряжения на интегральном стабилизаторе  $\Delta U_{ис}$  и равно:  $U_{ЭБVT} = U_{вых} + U_{дс} - \Delta U_{ис}$ . Изменение входного напряжения, (обусловленное его нестабильностью) приводит к соответствующему изменению падения напряжения на интегральном стабилизаторе  $\Delta U_{ис}$  и таким образом изменению напряжения база-эмиттер составного транзистора. Например, увеличение входного напряжения приводит к увеличению падения напряжения на интегральном стабилизаторе и повышению положительного потенциала эмиттера составного транзистора  $VT1$  и  $VT2$ . А потенциал базы практически остается неизменным, что приводит к закрытию транзистора и увеличению напряжения коллектор-эмиттер. С другой стороны потенциал базы  $U_{БЭVT}$  остается практически неизменным и, следовательно, падение напряжения  $\Delta U_{ис}$  на интегральном стабилизаторе также остается практически неизменным.

Резистор  $R3$  предназначен для организации отрицательной обратной связи по току нагрузки, которая в общем случае повышает динамические характеристики стабилизатора. Кроме того, резистор  $R3$  может быть использован для защиты дополнительного регулирующего элемента от перегрузки по току.

При расчете общего стабилизатора следует задаться максимальным напряжением на входе интегрального стабилизатора  $U_{вхисmax} \approx (0,5-0,7) U_{исmax}$ ,  $B$  (например  $30 B$ ). Затем можно выбрать стабилитрон с напряжением стабилизации  $U_{дс}$ , равным:

$$U_{дс} = U_{вхисmax} - U_{вых} + U_{ЭБVT} + U_{R3},$$

где:  $U_{ЭБVT}$  — падение напряжения база-эмиттер составного транзистора  $VT1$  и  $VT2$  ( $U_{ЭБVT} \approx 2 \cdot 0,7 B$ );  $U_{R3}$  — падение напряжения на резисторе  $R3$ , которое предварительно можно принять равным нулю.

Данная схема может использоваться для стабилизации напряжения  $U_{вых}$ , превышающего величину допустимого напряжения  $U_{исmax}$  на интегральном стабилизаторе. При этом вместо указанной выше формулы следует воспользоваться следующим соотношением:  $U_{дс} \approx (0,5-0,7) U_{исmax}$ .

Величину резистора  $R1$  смещения можно определить из условия обеспечения максимального тока  $I_{1\max}$  нагрузки при минимальном напряжении  $U_{\text{Вхmin}}$  на входе стабилизатора:

$$R1 = (U_{\text{Вхmin}} - U_{\text{Вых}} - U_{\text{ДС}}) / I_{R1},$$

где:  $U_{\text{Вхmin}}$  — минимальное входное напряжения стабилизатора;

$I_{R1} = (I_{1\max} / \beta_{VT2} + 0,7 / R2) / b_{VT1}$  — ток база-эмиттер дополнительного регулирующего транзистора;

$R2$  — резистор запираения транзистора  $VT2$ ,  $R2 = (1-5) \text{ кОм}$ ;

$\beta_{VT1}$ ,  $\beta_{VT2}$ , — минимальные значения коэффициентов усиления транзисторов  $VT1$ ,  $VT2$ .

Резистор  $R3$  не является обязательным в схеме стабилизатора и служит для введения отрицательной обратной связи по току. Величина резистора  $R3$  в значительной мере определяется током нагрузки и выходным сопротивлением первичной цепи питания стабилизатора (например, выходного сопротивления выпрямителя). Резистор  $R3$  позволяет обеспечить рабочий режим стабилизатора по постоянному току и повысить устойчивость стабилизатора. Рекомендуемое значение  $R3 = (1-10) \text{ Ом}$  для тока нагрузки  $I_{\text{II}} = (0,1-0,5) \text{ А}$  и выходного напряжения  $U_{\text{Вых}} = (50-250) \text{ В}$ .

Интегральные стабилизаторы с непрерывным принципом регулирования напряжения, в большинстве своем имеют небольшую мощность  $P_{\text{Вых}} \leq 10 \text{ Вт}$ . Отдельные марки интегральных стабилизаторов достигают мощности  $P_{\text{Вых}} = (50-100) \text{ Вт}$  с дополнительным радиатором. Выше рассматривались способы увеличения мощности стабилизатора и электрической энергии в нагрузке за счет внешних элементов, т. е. схемного усложнения. Вместе с этим весьма заманчивой является возможность простого параллельного включения трехвыводных интегральных стабилизаторов. Источники напряжения по определению нельзя соединять выходами параллельно, однако для многих интегральных стабилизаторов такая возможность имеется.

Стабилизаторы напряжения по определению являются источниками напряжения с ярко выраженными характеристиками, в частности весьма стабильным выходным напряжением и малым внутренним дифференциальным сопротивлением. Отдельные типы интегральных стабилизаторов обладают нестабильностью выходного напряжения равной  $\Delta U_{\text{Вых}} < 0,001\%$  и выходным сопротивлением  $r_{\text{ВыхИС}} < 0,001 \text{ Ом}$ . Тем не менее, многие типы интегральных стабилизаторов допускают практически прямое (без дополнительных средств) параллельное включение. Обычно такая возможность указывается в паспортных характеристиках интегральных стабилизаторов.

Чтобы интегральные стабилизаторы можно было включать параллельно их выходные напряжения должны быть близки по величине при всех допустимых условиях эксплуатации и большой (изменяющейся) нагрузке. В наихудшем случае, когда нагрузка отключена, разница напряжений должна быть меньше определенной величины:

$$U_{\text{ВыхИС1}} - U_{\text{ВыхИС2}} \leq 2r_{\text{ВыхИС}} I_{\text{ВыхИСmax}}$$

Современные технологии массового производства интегральных схем позволяют добиться весьма малого отличия выходных напряжений ( $U_{\text{ВыхИС1}} - U_{\text{ВыхИС2}}$ ) отдельных экземпляров микросхем интегральных стабилизаторов. В результате отдельные производители указывают на возможность параллельного включения интегральных стабилизаторов с целью увеличения общего выходного тока. На

рис. 5.10 приведена схема параллельного включения мощного интегрального стабилизатора LM196 компании National Semiconductor с собственным выходным током до  $10 \text{ A}$ . В интегральных стабилизаторах LM196 производится заводская подгонка выходных напряжений до гарантируемого уровня:

$$(U_{\text{ВыхИС1}} - U_{\text{ВыхИС2}}) / U_{\text{ВыхИС}} \leq (\pm 0,8) \%$$

Для параллельного включения интегральных стабилизаторов рекомендуется использовать экземпляры микросхем одной партии. Монтаж схемы производится с учетом сопротивлений даже коротких проводников так, как указано на схеме рис. 5.10. Для ограничения выходного тока и компенсации разности напряжений выходы микросхем объединены через резисторы (проводимости)  $R3$  и  $R4$ , имеющие величину не менее  $0,015 \text{ Ом}$ . При этом нестабильность выходного напряжения общего стабилизатора незначительно возрастает, а общий максимальный ток оказывается несколько меньше суммарного:  $I_{\text{Сг}} \leq 2(0,75 I_{\text{ИСmax}})$ .

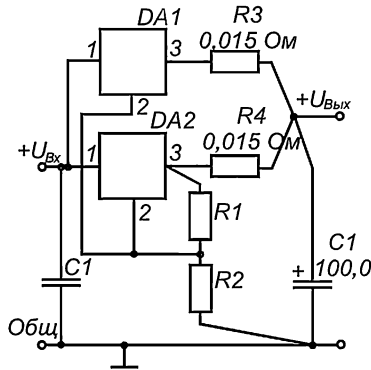


Рис. 5.10. Схема параллельного соединения интегральных стабилизаторов LM196

На рис. 5.11а изображена схема стабилизатора тока, величина которого задается с помощью резистора  $R1$ , являющегося датчиком выходного тока. В данной схеме (выходной) ток стабилизации равен:

$$I_{\text{Вых}} = U_0 / R1, \text{ A},$$

где  $U_0$  — выходное фиксированное напряжение стабилизатора,  $B$ .

Нестабильность выходного тока стабилизатора тока на схеме рис. 5.11 можно оценить с помощью соотношения:

$$\Delta I_{\text{Вых}} \approx \Delta U_0 / R1, \text{ A},$$

где  $\Delta U_0$  — нестабильность выходного фиксированного напряжения стабилизатора,  $B$ .

На рис. 5.11б приведена схема простейшего способа увеличения выходной мощности интегрального стабилизатора с помощью дополнительных резисторов соответствующей мощности. Параметры качества стабилизации (нестабильность, коэффициент стабилизации и другие) такого стабилизатора оказываются ниже, чем у интегрального стабилизатора.

С помощью резистора  $R1$  в схеме 5.11б осуществляется ограничение напряжения на интегральном стабилизаторе  $DA1$  и, таким образом, выделяющейся мощ-

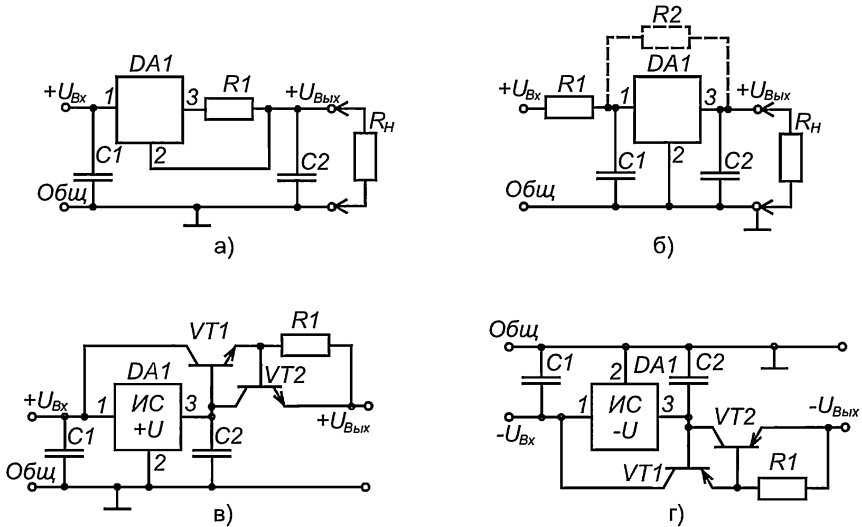


Рис. 5.11. Схемы стабилизаторов: а) стабилизатор тока; б) простой стабилизатор с увеличением выходной мощности при помощи балласта; в) стабилизатор с увеличением выходной мощности при помощи внешнего эмиттерного повторителя; г) стабилизатор отрицательного напряжения с увеличением выходной мощности

ности. Напряжение  $U_{\text{бал}}$ , которое образуется на резисторе за счет протекания тока стабилизатора  $I_{\text{ИС}}$  равно:

$$U_{\text{бал}} = I_{\text{ИС}} R1, B.$$

Величина резистора выбирается из условия:

$$R1 \leq [U_{\text{Вхmin}} - (U_{\text{Вых}} + \Delta U_{\text{ИСmin}})] / I_{\text{ИСmax}}, B.$$

где:  $U_{\text{Вхmin}}$  — минимальное значение входного напряжения;  $\Delta U_{\text{ИСmin}}$  — минимальное падение напряжения на интегральном стабилизаторе;  $I_{\text{ИСmax}}$  — максимальный ток интегрального стабилизатора.

Заметим, что при уменьшении тока интегрального стабилизатора до определенного малого значения (или до нуля) падение напряжения на резисторе  $R1$  снижается до нуля, а входное напряжение на стабилизаторе достигает  $U_{\text{Вхmax}}$ . Это означает, что в данной схеме входное напряжение стабилизатора  $U_{\text{Вхmax}}$  должно быть меньше предельно допустимого для интегрального стабилизатора значения. Необходимость подобного ограничения возникает в тех случаях, когда входное напряжение в силу тех или иных причин значительно превышает выходное напряжение.

С помощью резистора  $R2$  также можно добиться определенного уменьшения мощности, выделяющейся на интегральном стабилизаторе. Часть тока нагрузки протекает через резистор  $R2$ , при этом величина тока (через резистор) равна:

$$I_{R2} = (U_{\text{Вх}} - U_{\text{Вых}}) / R2, A.$$

Если ток нагрузки становится меньше минимальной величины, равной  $I_{R2} \leq (U_{\text{Вх}} - U_{\text{Вых}}) / R2$ , то выходной ток интегрального стабилизатора меняет направление (становится втекающим для стабилизатора положительного напряжения).



Это возможно для отдельных марок интегральных стабилизаторов (о чем специально указывают производители), но для многих стабилизаторов это недопустимо. Поэтому величина резистора  $R2$  должна удовлетворять условию:

$$R2 > (U_{Вх\max} - U_{Вых})/I_{1\min}, \text{ Ом},$$

где:  $U_{Вх\max}$  — максимальное значение входного напряжения;  $U_{Вых}$  — выходное напряжение стабилизатора;  $I_{1\min}$  — минимальный ток нагрузки.

Схемы стабилизаторов повышенной мощности на рис. 5.11в и 5.11г совершенно идентичны и отличаются лишь полярностью напряжения и, соответственно, маркой стабилизатора и типом проводимости транзисторов. Для повышения мощности стабилизатора используется внешний транзистор  $VT1$ , включенный как эмиттерный повторитель. Защита мощного внешнего транзистора осуществляется с помощью датчика тока  $R1$  и транзистора  $VT2$ , описание которых было сделано ранее.

Коэффициент усиления по току мощного транзистора должен быть больше значения:

$$\beta > I_{1\max}/I_{IC\max}.$$

где:  $I_{1\max}$  — максимальный ток нагрузки,  $A$ ;  $I_{IC\max}$  — максимальный выходной ток интегрального стабилизатора,  $A$ .

Мощность  $P_{VT1\max}$ , выделяющаяся на транзисторе равна:

$$P_{VT1\max} = I_{1\max}(U_{Вх\max} - U_{Вых}), \text{ Вт},$$

где:  $I_{1\max}$  — максимальный ток нагрузки;  $U_{Вх\max}$  — максимальное входное напряжение.

Трехвыводные микросхемы интегральных стабилизаторов с фиксированным выходным напряжением широко распространены и популярны, поэтому часто их используют в схемах, где более пригодны регулируемые интегральные стабилизаторы. На рис. 5.12 изображены схемы с дистанционным управлением, в данном случае включением (и выключением) стабилизатора и изменением выходного напряжения. В иностранной литературе такие стабилизаторы часто называют программируемыми.

Схема на рис. 5.12а позволяет по высокому значению управляющего сигнала «Отк» отключить, а точнее уменьшить выходное напряжение от величины, задаваемой делителем  $R3, R4$  до собственного фиксированного значения  $U_0$  интегрального стабилизатора. Более точно выходное напряжение будет равно:

$$U_{ВыхОтк} = U_0(1 + R_{КЭVT1}/R3) + I_0 R_{КЭVT1} \approx U_0 + U_{КЭнVT1},$$

где:  $R_{КЭVT1}$  — сопротивление открытого до насыщения транзистора  $VT1$ ;  $U_{КЭнVT1}$  — напряжение насыщения открытого транзистора  $VT1$ .

В схеме на рис. 5.12б выходное напряжение задается с помощью управляемого делителя напряжения и изменяется от величины  $U_{Вых} = U_0(1 + R6/R5) + I_0 R6$  до напряжения задаваемого четырехразрядным кодом  $D1-D4$  шины управления. В зависимости от значения кода (от 0 до 15) изменяется сопротивление эквивалентного резистора нижнего плеча следящего делителя  $R_{Экв} = (R_{КЭVT1} + R1) \parallel (R_{КЭVT2} + R2) \parallel \dots \parallel R6$ . А выходное напряжение стабилизатора будет:

$$U_{Вых} = U_0(1 + R_{Экв}/R5) + I_0 R_{Экв},$$

где:  $\parallel$  — знак параллельного соединения резисторов.

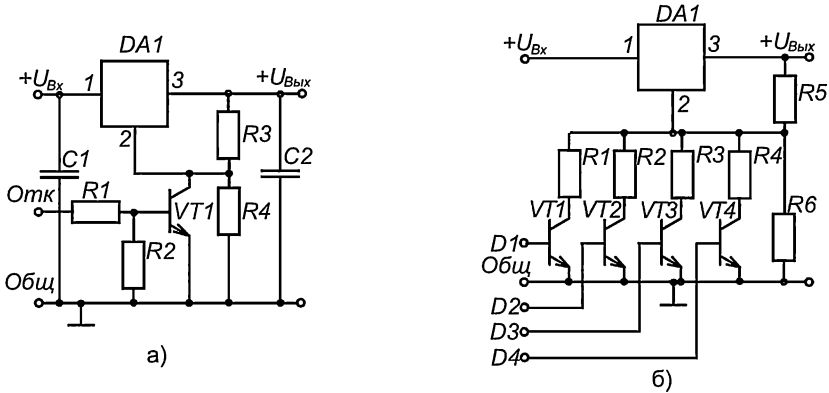


Рис. 5.12. Схемы управляемых стабилизаторов напряжения: а) схема стабилизатора с отключением; б) схема стабилизатора с изменяемым выходным напряжением

На рис. 5.13 приведены отдельные варианты схемы дополнительного регулирующего элемента, который предназначен для увеличения выходной мощности стабилизатора, как это показано например на рис. 5.7г, 5.9.

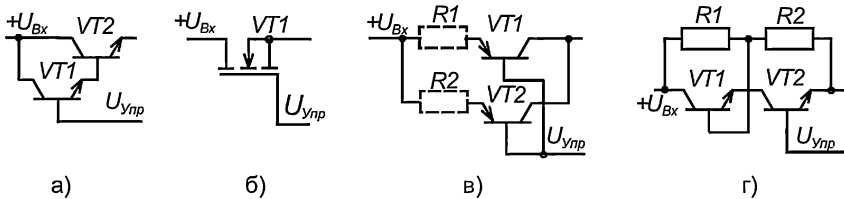


Рис. 5.13. Схемы построения дополнительного регулирующего элемента стабилизатора: а) составной транзистор; б) МДП транзистор с  $n$ -каналом; в) параллельное включение транзисторов; г) последовательное включение транзисторов

Для увеличения коэффициента усиления  $\beta$  по току сигнала управления можно использовать схему 5.13а, на которой общий коэффициент усиления равен  $\beta_{12} \approx \beta_{VT1} \beta_{VT2}$ .

Применение МДП транзистора в качестве регулирующего элемента (схема 5.13б) позволяет увеличить коэффициент усиления тока управления регулирующего элемента столь значительно, что величину тока управления можно считать равной нулю.

Параллельное включение транзисторов  $VT1$  и  $VT2$  в схеме 5.13в позволяет увеличить ток, пропускаемый регулирующим элементом, практически в 2 раза. Для выравнивания токов транзисторов  $VT1$  и  $VT2$  часто в их эмиттерные цепи устанавливают резисторы  $R1$  и  $R2$  (проводимости), с помощью которых образуются отрицательная связь по току. Величина резисторов выбирается из условия:

$$R1 = (0,1 - 0,3) U_{БЭ0тк} / I_{КЭmax}$$

где:  $U_{БЭ0тк} \approx 0,6 - 0,7$  В — напряжение отпирания транзистора  $VT1$ ;  $I_{КЭmax}$  — максимальный ток через транзистор.

На схеме 5.13г показано последовательное включение транзисторов  $VT1$  и  $VT2$  регулирующего элемента стабилизатора, которое часто применяется в высоковольтных стабилизаторах. При этом напряжение на любом транзисторе составляет около половины общего напряжения на регулирующем элементе. Для обеспечения (точности) такого деления необходимо задать ток  $I_{\text{дел}}$  делителя  $R1$ ,  $R2$ , который должен иметь достаточно большую величину. С другой стороны этот ток ( $I_{\text{дел}}$ ) должен быть меньше минимального тока нагрузки. Таким образом, величина сопротивлений резисторов и тока делителя выбирается из условия точности деления общего напряжения регулирующего элемента пополам:

$$I_{\text{дел}} \geq (2-5)I_{\text{рЭmax}}/\beta_{VT1},$$

где:  $I_{\text{рЭmax}} \approx I_{\text{кЭmax}}$  — максимальное значение тока регулирующего элемента,  $A$ ;  $\beta_{VT1}$  — коэффициент усиления по току транзистора  $VT1$ .

При последовательном подключении регулирующего элемента и интегрального стабилизатора их токи равны  $I_{\text{рЭmax}} = I_{\text{пmax}} \approx I_{\text{кЭVT1max}}$ . Величиной напряжения на регулирующем элементе следует задаться  $U_{\text{рЭ}} \approx U_{\text{вхmax}} - U_{\text{исmax}}$ . Отсюда сопротивление резистора  $R1$  равно:

$$R1 = U_{\text{рЭ}}/2(I_{\text{дел}} + I_{\text{бЭVT1}}) = U_{\text{рЭ}}/2(I_{\text{дел}} + I_{\text{рЭmax}}/\beta_{VT1}).$$

А сопротивление второго резистора можно найти на основе соотношения:  $R2 = U_{\text{рЭ}}/2I_{\text{дел}}$ .

## 5.5. Стабилизаторы с малым падением напряжения

Для нормальной работы интегрального стабилизатора, изображенного на рис. 5.6, входное напряжение  $U_{\text{вх}}$  должно превышать выходное  $U_{\text{вых}}$ , по крайней мере на  $\Delta U_{\text{лс}} \approx 3 \text{ В}$ . Это напряжение складывается из падений напряжений на базо-эмиттерных переходах составного регулирующего транзистора  $VT5$ ,  $VT6$  и падения напряжения на сопротивлении ( $VT3$ ) нагрузки транзистора  $VT4$ :

$$\Delta U_{\text{лс}} \approx U_{\text{бЭVT5}} + U_{\text{бЭVT6}} + U_{\text{сиVT3}}$$

Для схем стабилизаторов с большими выходными токами относительно небольшими напряжениями такое падение напряжения приводит к значительным потерям энергии и увеличению размеров элементов рассеяния тепла. При использовании такого схемного решения, величина  $\Delta U_{\text{лс}}$  может быть только увеличена и принципиально не может быть снижена.

В линейных интегральных стабилизаторах с малым падением напряжения (Low Drop) падение напряжения на стабилизаторе существенно снижено путем применения в качестве регулирующего элемента  $pnp$ -транзистора (рис. 5.14), либо полевого транзистора с  $p$ -каналом. Регулирующий транзистор имеет два коллектора, один из которых является выходным, а другой — датчиком тока для схемы защиты от перегрузки по току. Кроме того, в схеме имеются еще две схемы защиты: от перегрева и от повышенного входного напряжения (на рис. 5.14 не показаны). В этом случае коллекторный ток транзистора  $VT2$  дифференциального каскада может непосредственно использоваться в качестве базового тока выходного транзистора  $VT6$ ,  $VT5$ . Минимальное падение напряжения на стабилизаторе равно напряжению насыщения коллектор-эмиттер транзистора  $VT5$  и не превышает  $1 \text{ В}$ , а

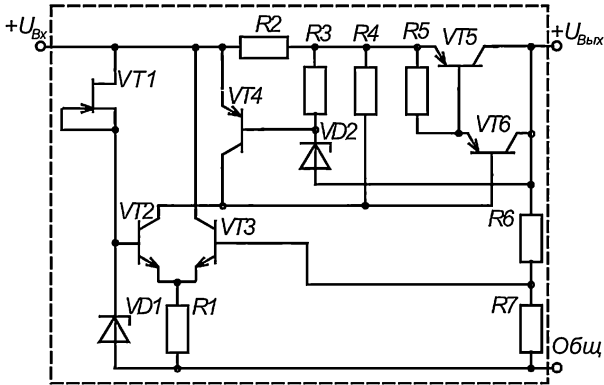


Рис. 5.14. Упрощенная схема интегрального стабилизатора с малым падением напряжения

для некоторых интегральных схем —  $0,2\text{ В}$ . Схема такого стабилизатора приведена на рис. 5.14.

Составной транзистор  $VT5, VT6$  выходного каскада включен по схеме с общим эмиттером. Вследствие необходимости в такой схеме дополнительного инвертирования фазы сигнала, для управления выходным каскадом используется не транзистор  $VT3$ , а  $VT2$ .

Интегральные стабилизаторы отрицательных напряжений построены аналогично с использованием транзисторов противоположного типа проводимости. Подобную схему построения имеют, например, трехвыводные стабилизаторы напряжения малой мощности типа 1170ЕНхх, работающие при минимальном падении напряжения вход-выход  $\Delta U = 0,6\text{ В}$ . Они выпускаются в корпусах ТО-92 на фиксированные выходные напряжения  $5, 6, 8, 9, 12\text{ В}$  при токе нагрузки до  $100\text{ мА}$  и собственном потреблении не более  $1,2\text{ мА}$ .

Режимы работы интегральных стабилизаторов с малым падением напряжения аналогичны режимам обычных стабилизаторов, но позволяют снизить величину первичного напряжения  $U_{Вх}$ . Все указанные выше схемы для интегральных стабилизаторов с фиксированным напряжением применимы для стабилизаторов с малым падением напряжения. Однако особенно эффективны стабилизаторы с малым падением напряжения в схемах с предварительной стабилизацией напряжения, например с помощью преобразователя. В таких схемах входное напряжение  $U_{Вхис}$  стабилизатора с малым падением напряжения изменяется незначительно и, поэтому может быть задано близким по величине с выходным напряжением  $U_{Вых}$ .

Еще большей эффективности позволяют добиться специальные схемы с поддержкой постоянного падения напряжения на линейном стабилизаторе. На рис. 5.15 изображена схема [24], в которой падение напряжения на линейном стабилизаторе  $DA2$  с малым падением напряжения удерживается на заданном уровне с помощью импульсного стабилизатора с ключевым элементом  $VT1$ .

Линейный стабилизатор построен по обычной схеме, включающей трехвыводной интегральный стабилизатор  $DA2$ , следящий делитель  $R7, R8$ . Импульсный стабилизатор содержит компаратор на операционном усилителе  $DA1$ , с помощью которого производится широтно-импульсное регулирование напряжения на входе линейного стабилизатора. Силовая часть импульсного стабилизатора выполнена

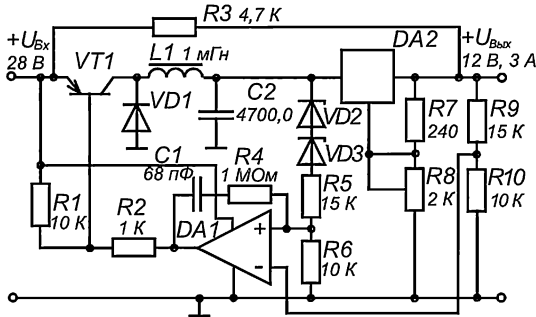


Рис. 5.15. Стабилизатор напряжения с поддерживаемым малым падением напряжения

по схеме понижающего типа. Импульсный стабилизатор содержит сглаживающий фильтр  $L1$  и  $C2$ , а также возвратный диод  $VD1$ .

Делители напряжения  $R5$ ,  $R6$  и  $R9$ ,  $R10$  выполнены совершенно одинаковыми. Делитель напряжения  $R5$ ,  $R6$  вместе со стабилитронами  $VD2$  и  $VD3$  с одной стороны и делитель  $R9$  и  $R10$  вместе с интегральным стабилизатором  $DA2$  с другой стороны имеют общую точку. Отсюда следует, что равенство напряжений  $U_{Oy1}$  и  $U_{Oy2}$  на входах компаратора возникает при равенстве падений напряжений на интегральном стабилизаторе  $\Delta U_{ис}$  и на стабилитронах  $U_{VD3}$ . Таким образом величина падения напряжения  $\Delta U_{ис}$  на интегральном стабилизаторе  $DA2$  задается с помощью стабилитронов  $VD2$  и  $VD3$ .

Компаратор содержит частотно зависимую положительную обратную связь ( $C1$  и  $R4$ ), с помощью которой задается (минимальное) значение периода автоколебаний импульсного стабилизатора с широтно-импульсной модуляцией релейного типа. После срабатывания компаратора его состояние удерживается с помощью заряда конденсатора  $C1$  на положительном входе (положительная обратная связь). После перезаряда конденсатора (постоянная времени  $\tau = RC$ ) компаратор переходит в режим сравнения напряжений на входах. Одновременно период автоколебаний существенно зависит от параметров дросселя  $L1$  и конденсатора  $C2$ , тока нагрузки  $I_{II}$  и величины напряжения на входе  $U_{Вх}$ . Напряжение  $U_{Oy2}$  на инверсном входе компаратора поступает с выхода линейного стабилизатора и его можно считать практически постоянным.

В качестве ключевого элемента импульсного стабилизатора можно использовать мощный составной транзистор (например  $KT825$ ). Запирание ключевого транзистора обеспечивается с помощью резистора  $R1$ , а резистор  $R2$  служит для ограничения выходного тока операционного усилителя.

Когда ключ  $VT1$  открыт энергия первичного источника напряжения  $U_{Вх}$  поступает в нагрузку и накапливается в дросселе  $L1$  и конденсаторе  $C2$ . Напряжение на конденсаторе  $C2$  возрастает и компаратор  $DA1$  срабатывает, на его выходе появляется положительное напряжение, близкое напряжению питания  $U_{Вх}$ . При этом ключ запирается и в дросселе  $L1$  возникает ЭДС самоиндукции, полярность которой такова, что диод  $VD1$  открывается, образуя цепь для протекания тока в нагрузку в том же направлении. Энергия дросселя, а затем и конденсатора поступает в нагрузку до тех пор, пока напряжение на конденсаторе не понизится до уровня срабатывания компаратора  $DA1$ . При этом ключ  $VT1$  открывается и процессы повторяются.

Напряжение  $U_{\text{ВХИС}}$  на входе линейного стабилизатора выбирается из условия:

$$U_{\text{ВХИС}} > U_{\text{ВЫХ}} + \Delta U_{\text{ИСmin}} + \Delta U_{\text{ВЫХКС}} + U_{\text{КС-}}, B,$$

где:  $U_{\text{ВЫХ}}$  — выходное напряжение стабилизатора;  $\Delta U_{\text{ИСmin}}$  — минимальное падение напряжения интегрального стабилизатора;  $\Delta U_{\text{ВЫХКС}}$  — нестабильность выходного напряжения импульсного (ключевого) стабилизатора;  $U_{\text{КС-}}$  — амплитуда пульсаций выходного напряжения импульсного стабилизатора.

Методика и примеры расчета импульсных стабилизаторов приведены в последующих главах книги.

## 5.6. Схемы с регулируемыми интегральными стабилизаторами

Регулируемые интегральные стабилизаторы содержат, по крайней мере, четыре вывода и более, которые, как правило, предназначены для обеспечения дополнительных функций или возможности повышения качественных характеристик применения таких микросхем. Не следует путать такие интегральные стабилизаторы с устаревшими моделями, которые содержали множество выводов в силу определенной незаконченности устройств, которая приводила к необходимости дополнения внешними элементами.

Структурные схемы регулируемых интегральных стабилизаторов аналогичны схемам трехвыводных стабилизаторов. Один из дополнительных выводов регулируемых стабилизаторов предназначен для подключения делителя выходного напряжения (например, в четырехвыводных интегральных стабилизаторах). С его помощью можно изменять или подстраивать выходное напряжение. Входное сопротивление интегрального стабилизатора по этому выводу указывается в справочнике и, как правило, имеет весьма большую величину.

Вместе с этим регулируемые стабилизаторы могут иметь дополнительные выводы: для подключения мощных транзисторов к силовой цепи регулирующего элемента; для подачи внешних сигналов управления, например отключения стабилизатора или изменения величины напряжения; для подключения конденсаторов, корректирующих переходные процессы. Поэтому в отдельных случаях схемы с использованием таких интегральных стабилизаторов оказываются проще или имеют более высокие функциональные характеристики (например, более широкий диапазон регулирования выходного напряжения). Более того, область применения интегральных стабилизаторов с дополнительными выводами значительно расширяется.

На рис. 5.16 изображена схема интегрального стабилизатора, в котором имеются следующие выводы: *IN* — вход напряжения питания; *OUT* — выход (регулирующего элемента на транзисторах *VTT*); *ON/OFF* — вход включения/отключения; *ADJ* — вход обратной связи; *GND* — общий.

Использование тех или иных функциональных выводов в микросхемах стабилизаторов усложняет общую схему стабилизатора, но одновременно расширяет область его применения, а в отдельных случаях позволяет повысить характеристики стабилизатора.

Особенностью интегральных стабилизаторов с выводом для задания выходного напряжения является весьма большое сопротивление по этому входу, которое, как правило, составляет величины более *МОм*. Поэтому общее сопротивление де-

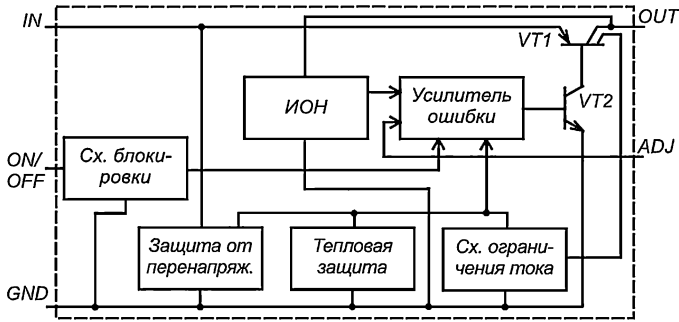


Рис. 5.16. Интегральный стабилизатор с регулируемым выходным напряжением

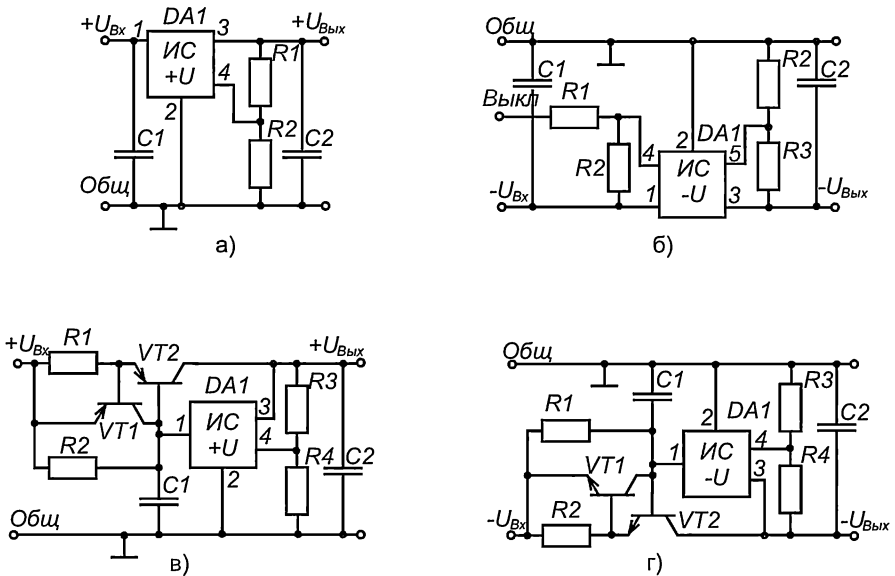


Рис. 5.17. Схемы на основе регулируемых интегральных стабилизаторов: а) типовая схема включения интегрального стабилизатора с внешним следящим делителем (четырьмя выводами); б) схема стабилизатора отрицательного напряжения с внешним управлением включением стабилизатора; в), г) схемы стабилизаторов соответственно положительного и отрицательного напряжения повышенной мощности и защитой регулирующего элемента

лителю может быть задано порядка нескольких десятков  $\mu\text{Ом}$ , а влиянием входного сопротивления интегрального стабилизатора по входу обратной связи можно пренебречь. В схеме на рис. 5.17а выходное напряжение задается с помощью делителя на резисторах  $R1$  и  $R2$ :

$$U_{\text{Вых}} = U_{\text{Оп}}(1 + R1/R2), \text{ В,}$$

где  $U_{\text{Оп}}$  — внутреннее опорное напряжение интегрального стабилизатора ( $U_{\text{Ref}}$ ), В.

В схеме на рис. 5.17б управление включением или отключением стабилизатора осуществляется с помощью напряжения положительной полярности и уровнями  $TTL$ -логики («1» —  $2,8 B < U_{y1} < 5 B$ , а «0» —  $0 B < U_{y0} < 2,8 B$ ). В интегральном стабилизаторе отрицательного напряжения сигнал управления, как правило, должен находиться в области отрицательных напряжений. Поэтому резистор  $R2$  смещения потенциала сигнала управления (*Выкл*) соединяют с шиной отрицательного напряжения. Указанные границы высокого и низкого уровней  $TTL$ -логики приведены касательно ее срабатывания. Для выходных напряжений  $TTL$ -логики практическим наилучшим случаем можно считать, что сигнал управления изменяется от  $+1 B$  до  $+4 B$ .

Для расчета сопротивлений согласующего делителя следует задаться током делителя:  $I_{R1R2} > (5-10)I_y$ ,  $I_y$  — входной ток вывода управления интегрального стабилизатора. Величина смещения  $U_{Cm}$  напряжения управления, получаемого с помощью согласующего делителя  $R1$  и  $R2$ , равна:

$$U_{Cm} = (|U_{Bx}| - U_{TTL})R1/(R1 + R2),$$

здесь:  $U_{TTL} = 5 B$  — напряжение питания  $TTL$  — логики;  $|U_{Bx}|$  — абсолютное значение входного напряжения стабилизатора.

Пусть  $U_{Cm} = 5 B$ , тогда:

$$R1 = U_{Cm}R2/(U_{Cm} + |U_{Bx}| - U_{TTL}) = 5R2/|U_{Bx}|.$$

Заметим, что величина изменения («переключения») сигнала управления  $\Delta U_y = U_{y1} - U_{y0} = 3 B$  на выводе стабилизатора уменьшается до значения  $\Delta U_{уд} = \Delta U_y R1/(R1 + R2)$ . Если подобное уменьшение сигнала управления оказывается недопустимым, то вместо резистора  $R1$  можно использовать стабилитрон с напряжением около  $5 B$ .

## 5.7. Схемы с многофункциональными интегральными стабилизаторами

Наиболее распространенными интегральными стабилизаторами, которые можно отнести к разряду многофункциональных являются многоканальные стабилизаторы. С помощью многоканального стабилизатора можно получить все (или почти все), необходимые для питания того или иного устройства напряжения. Например, для питания операционных усилителей необходимо двухполярное питание, а во многих случаях согласованное двухполярное питание. Согласованные схемы симметричного двухполярного питания (иногда называемые следящими) позволяют получить симметричные относительно общего вывода напряжения, которые можно регулировать по одному входу (одновременно).

На рис. 5.18а приведена структурная схема двухканального интегрального согласованного стабилизатора двухполярного напряжения. Стабилизатор содержит один источник опорного напряжения отрицательной полярности, изображенный посредством стабилитрона  $VD1$  и источника тока  $S11$ . В цепи отрицательной обратной связи нижнего стабилизатора выходное напряжение отрицательной полярности  $-U_{Вых}$ , делится с помощью следящего делителя  $R1$  и  $R2$  и сравнивается с опорным напряжением  $-U_{Ref}$ . Их рассогласование усиливается с помощью усилителя ошибки  $DA2$  и подается в базу регулирующего транзистора  $VT2$ .

Опорное напряжение верхнего стабилизатора напряжения положительной полярности равно нулю. Именно с этой величиной сравнивается напряжение обрат-



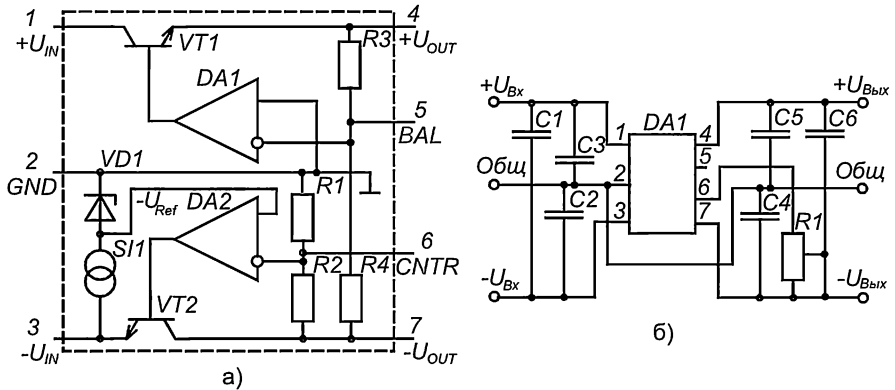


Рис. 5.18. Структурная схема интегрального стабилизатора двухполюрного напряжения:  
 а) структурная схема интегрального стабилизатора двухполюрного напряжения;  
 б) принципиальная схема стабилизатора регулируемого двухполюрного напряжения

ной связи делителя  $R3$  и  $R4$ . Сопротивления резисторов  $R3$  и  $R4$  одинаковы, а входное сопротивление операционного усилителя  $DA1$  можно считать равным бесконечности. Поэтому в средней точке делителя и на выводе 5 ( $BAL$ ) напряжение относительно общего вывода практически равно нулю, если напряжение  $|+U_{Вых}|$  на выходе стабилизатора положительного напряжения равно по модулю напряжению  $|-U_{Вых}|$  на выходе стабилизатора отрицательного напряжения. Таким образом, верхний стабилизатор положительного напряжения является согласованным (следящим) с нижним стабилизатором отрицательного напряжения.

Интегральные стабилизаторы двухполюрного напряжения имеют согласованные параметры (в том числе температурные) и поэтому такие стабилизаторы позволяют добиться более высокой симметрии двухполюрного напряжения в сравнении со стабилизаторами, выполненными на основе двух отдельных интегральных схем.

На рис. 5.19 изображена схема стабилизатора согласованного двухполюрного напряжения увеличенной мощности и защитой от перегрузки по току. Последовательность расчета такой схемы аналогична расчетам подобных схем, приведенным в настоящем разделе выше.

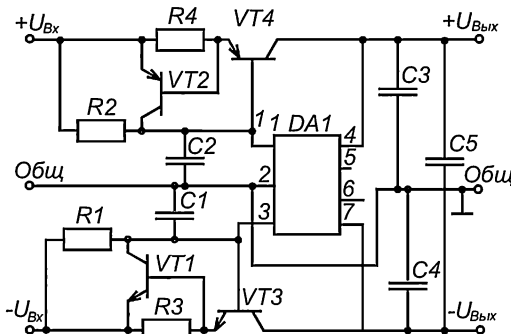


Рис. 5.19. Схема стабилизатора двухполюрного напряжения с повышенной нагрузочной способностью

## 5.8. Специальные устройства стабилизаторов

Устройства электропитания являются неотъемлемой частью самых разных технических устройств, многие из которых весьма сложны. В отдельных устройствах требования к надежности сложных источников питания оказываются очень высокими и, поэтому в них часто применяются специальные, сервисные элементы, например супервизоры, выполняющие дополнительные функции, такие как контроль входного напряжения или тестирование устройства.

С помощью супервизоров могут выполняться следующие сервисные функции:

- Инициализация (генерирование) сигнала готовности при включении питания;
- сторожевой таймер нормального хода процесса в устройствах нагрузки, например выполнения программ;
- Генерирование сигнала (раннее предупреждение) о возможной аварии питания;
- Генерирование сигнала «авария» при провалах и выбросах или понижении напряжения питания;
- Защиту отдельных устройств от перегрузки по току и мощности;
- Переключение на питание от резервной батареи.

Как известно в сложных (цифровых) устройствах в процессе включения установка номинальных значений напряжений питания происходит не одновременно. Процедура нормального включения и установки штатного состояния источника питания заканчивается, как правило, сигналом («Good»), который используется для сброса и установки в исходное состояние различных устройств хранения информации и состояния.

Применение функции «сторожевого таймера» в супервизорном устройстве источника питания не является типичным. В сложных информационно-вычислительных устройствах (например Notebook) выполнение программ сопровождается множеством сервисных процедур, призванных контролировать правильность прохождения вычислительных процессов. Контроль процессов может производиться на разных уровнях, в том числе на одном из самых низких программно аппаратных уровней с помощью внутреннего таймера супервизора источника питания. Счетчик сторожевого таймера может быть использован для контроля прохождения импульсов, характеризующих активное использование всего устройства. В случае пассивного состояния устройства (например, компьютера или другого) с помощью сторожевого таймера может быть инициализирована процедура перехода на экономичное питание (Sleep) или полное отключение.

Функция раннего предупреждения о возможной аварии питания применяется в устройствах с питанием, например от аккумуляторных батарей. В случае значительного разряда батареи аккумуляторов и уменьшения напряжения с помощью супервизора, как правило, производится индикация предупреждения, хотя устройство сохраняет работоспособность в течение некоторого времени.

Генерирование сигнала «авария» (Alarm) при провалах и выбросах или понижении напряжения питания, как правило, осуществляется перед выключением всего устройства в результате аварии и последующей индикации с помощью супервизора причины выключения. Во многих случаях сигнал «авария» может использоваться для аварийного завершения работы программ или других технологических процессов.

Для осуществления защиты отдельных устройств от перегрузки по току и мощности или перегрева в устройствах супервизоров содержатся компараторы, с

помощью которых определяются уровни допустимых значений тока или температуры контролируемых таким образом устройств.

Переключение на питание от резервной батареи осуществляется с помощью устройств супервизоров, используемых в переносных (Notebook) и карманных компьютерах для питания энергозависимой памяти в обычном и экономичном (медленном) режиме.

Структурные схемы микросхем супервизоров специфичны и определяются конкретной сферой применения [6, 7]. Многие схемы супервизоров можно отнести к классу так называемых «заказных микросхем», применение которых ограничено конкретным случаем.

### 5.9. Источники опорного напряжения на основе компенсационных интегральных стабилизаторов

На рис. 5.20 представлены схемы получения напряжения весьма высокой стабильности на основе стабилизаторов компенсационного типа, которые широко применяются для самых разных целей. Схема на рис. 5.20а используется для получения нестандартного по величине опорного (эталонного) напряжения, которое может быть использовано, например в компараторах или в аналого-цифровых преобразователях и так далее. Замечательная особенность схемы на рис. 5.20а состоит в том, что питание стабилитрона осуществляется от выходного напряжения операционного усилителя, т. е. источника стабилизированного напряжения, работающего практически в холостом ходе. Поэтому такая схема позволяет получить источник напряжения прецизионной стабильности. В схеме на рис. 5.20а компенсационного стабилизатора параллельного типа напряжение отрицательной обратной связи  $U_{R3}$  (напряжение на резисторе  $R3$ ) сравнивается с опорным  $U_{VD1}$  (напряжение на диоде  $VD1$ ). Поэтому величина выходного напряжения операционного усилителя и всего источника стабильного напряжения устанавливается с помощью выходного делителя:

$$U_{Cт} = U_{DCVD1}(1 + R2/R3) - I_{BхDA1}R3 \approx U_{DCVD1}(1 + R2/R3),$$

где:  $U_{DCVD1}$  — напряжение стабилизации стабилитрона;  $I_{BхDA1}$  — входной (втекающий) ток операционного усилителя  $DA1$ ,  $A$ , который для большинства известных микросхем пренебрежимо мал.

Нестабильность выходного напряжения  $\Delta U_{Cт}$  стабилизатора практически равна нестабильности напряжения стабилитрона  $VD1$  и в случае применения прецизионного стабилитрона может быть весьма малой. Величина резистора выбирается из условия:

$$R1 \leq (U_{Cт} - U_{DCVD1}) / (I_{DCmin} + I_{BхDA1}) \approx (U_{Cт} - U_{DCVD1}) / I_{DCmin},$$

здесь:  $I_{DCmin}$  — минимальный ток стабилизации стабилитрона  $VD1$ ,  $A$ ;  $I_{BхDA1} \approx 0$  — входной ток операционного усилителя  $DA1$ ,  $A$ , который для большинства известных микросхем пренебрежимо мал.

На рис. 5.20б изображена схема компенсационного стабилизатора параллельного типа на основе интегрального стабилитрона  $DA2$ , например марки TL431.

Схема аналогична предыдущей, но в силу использования интегрального стабилитрона с температурной компенсацией и напряжением запрещенной зоны по-

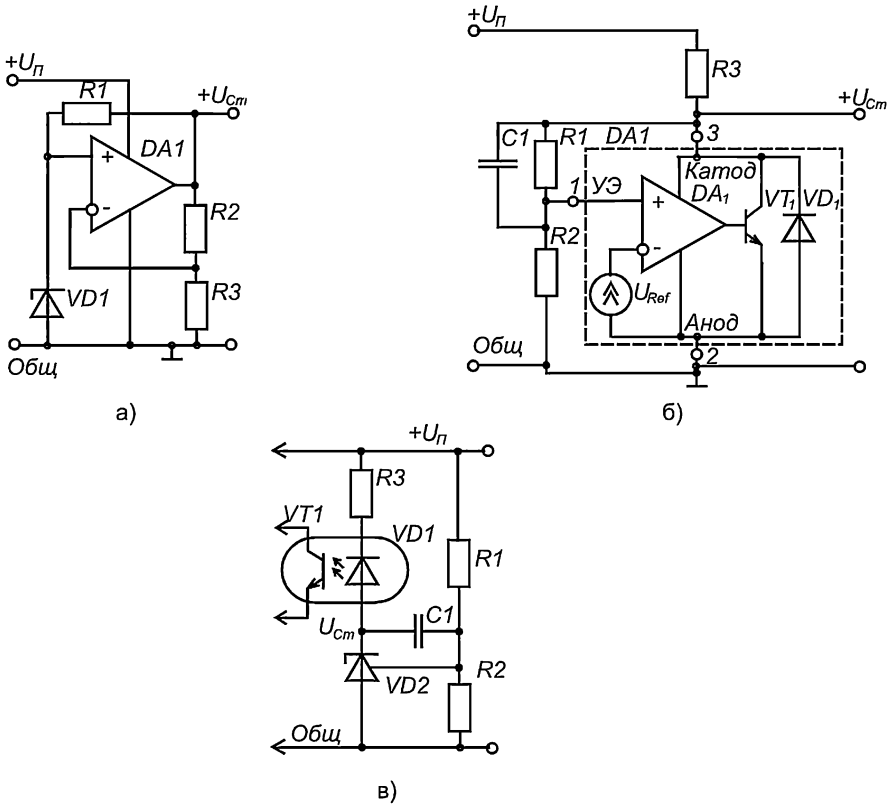


Рис. 5.20. Перестраиваемые источники опорного напряжения: а) прецизионный стабилизатор с использованием операционного усилителя; б) стабилизатор параллельного типа на основе интегрального источника опорного напряжения; в) применение интегрального источника опорного напряжения для гальванической развязки в цепи обратной связи

зволяет получить весьма высокий коэффициент стабилизации. Величина выходного напряжения равна:

$$U_{C_T} = U_{Ref}(1 + R1/R2) - I_{YЭDA1}R2 \approx U_{Ref}(1 + R1/R2),$$

здесь:  $U_{Ref}$  — внутреннее опорное напряжение интегрального стабилизатора DA1, В;  $I_{YЭDA1}$  — входной ток управляющего электрода УЭ интегрального стабилизатора DA1, А, который составляет доли микроампер и поэтому пренебрежимо мал.

Стабилизатор параллельного типа на основе микросхемы TL431 позволяет получить сравнительно большой выходной ток, до  $I_{11C_T} = 100$  мА и выходное напряжение  $U_{C_T} = (2,5-36)$  В. Поэтому такая схема часто используется в цепях обратной связи стабилизаторов с гальванической развязкой для питания светодиода оптопары (рис. 5.20в).

Выходное напряжение  $+U_{11}$ , всего стабилизатора делится с помощью делителя R1, R2 и затем сравнивается с внутренним опорным напряжением интегрального

стабилитрона  $U_{Rcf}$ . Полученная разность усиливается в  $k_{yc}$  с помощью внутреннего усилителя интегрального стабилитрона, который, таким образом, выполняет роль усилителя ошибки. В результате на диоде  $VD1$  и резисторе  $R3$  выделяется сигнал ошибки выходного напряжения относительно опорного, увеличенный практически в  $k_{yc}$  раз.

Напряжение на диоде  $VD1$  и резисторе  $R3$  равно:

$$U_{C+II} = U_{II} - U_{BxO} - U_{R3}, B,$$

Для многих светодиодов номинальное напряжение равно  $U_{VD1nom} = (0,5 - 1,3) B$ , а ток  $I_{VD1nom} = (5 - 20) mA$ . Величина резистора  $R3$  находится из условия обеспечения тока покоя  $I_{BxO}$  светодиода  $VD1$  оптрона:

$$R3 = (U_{II} - U_{C+II} - U_{BxO}) / I_{BxO}, Ом,$$

здесь:  $U_{II}$  — выходное напряжение стабилизатора,  $B$ ;  $U_{BxO}$  — падение напряжения на фотодиоде оптрона,  $B$ ;  $U_{R3}$  — падение напряжения на  $R3$ ,  $B$ ;  $I_{BxO}$  — ток светодиода оптрона,  $A$ .

Коэффициент передачи внутреннего операционного усилителя интегрального стабилитрона TL431 равен  $k_{yc} \approx 400$ . Если считать, что нестабильность выходного напряжения  $U_{II}$  (см. рис. 5.20в) пренебрежимо мала, то коэффициент передачи внутреннего усилителя интегрального стабилитрона вместе с делителем выходного напряжения равен:

$$k_{иС} \approx k_{yc} R2 / (R1 + R2).$$

Выходное напряжение усилителя интегрального стабилитрона лишь частично прикладывается к светодиоду оптрона  $VD1$ , сопротивление которого относительно мало. Коэффициент передачи напряжения делителя в цепи фотодиода можно найти следующим образом:  $k_{Ф} \approx r_{1pФ} / (R3 + r_{1pФ})$ . С учетом этого коэффициент передачи по напряжению оптрона равен:

$$k_{O} \approx (k_i R1 / r_{1pФ}) (r_{1pФ} / (R3 + r_{1pФ})) = k_i R1 / (R3 + r_{1pФ}),$$

здесь:  $k_i$  — коэффициент передачи по току оптрона;  $r_{1pФ}$  — прямое сопротивление фотодиода, ( $r_{1pФ} \approx 10 - 20 Ом$ ).

Заметим, что для многих светодиодов номинальное прямое падение напряжения равно  $U_{VD1nom} = (0,5 - 1,3) B$ , а ток  $I_{VD1nom} = (5 - 20) mA$ . С другой стороны рабочее токи фототранзистора оптопары может составлять значения от нескольких микроампер.

## 5.10. Порядок расчета стабилизаторов с непрерывным регулированием напряжения

В настоящее время стабилизаторы с непрерывным регулированием напряжения или линейные строятся на основе интегральных стабилизаторов. Применимость интегральных стабилизаторов не ограничивается предельными значениями выходных токов и напряжений. В случаях необходимости обеспечения больших токов нагрузке интегральные стабилизаторы дополняются навесными транзисторами. При этом качественные параметры схем с интегральными стабилизаторами определяются, как правило, характеристиками интегральных стабилизаторов.

Исходные данные для расчета стабилизатора:

- напряжение (первичное) питания стабилизатора  $U_{Вх}$ ,  $B$ ;
- относительные отклонения напряжения питания, как в сторону увеличения, так и в сторону уменьшения  $\alpha_{\max}$ ,  $\alpha_{\min}$ ;
- уровень пульсаций входного (первичного) напряжения  $k_{П1} = U_{Вхм1}/U_{ВхСр}$ ;
- номинальное значение выходного напряжения стабилизатора  $U_{Вых}$ ,  $B$ , пределы регулировки выходного напряжения стабилизатора  $U_{Вых\max}$ ,  $B$ ,  $U_{Вых\min}$ ,  $B$ , если такая регулировка необходима;
- максимальный и минимальный токи нагрузки стабилизатора  $I_{П\max}$ ,  $A$ ,  $I_{П\min}$ ,  $A$ ;
- нестабильность выходного напряжения стабилизатора  $\delta U_{Сг} = \Delta U_{Сг}/U_{Сг}$  или коэффициент стабилизации по входному напряжению  $k_{СгU}$ , внутреннее сопротивление стабилизатора  $r_i$ ,  $Ом$ ;
- амплитуда пульсации выходного напряжения стабилизатора  $U_{Выхм}$ ,  $B$ ;
- пределы изменения температуры окружающей среды  $t_{\max}$ ,  $^{\circ}C$ ,  $t_{\min}$ ,  $^{\circ}C$ , температурный коэффициент стабилизатора  $k_{Сгt}$ ,  $B/^{\circ}C$ .

Если исходным данным удовлетворяет типовой интегральный стабилизатор, то собственно расчет заключается в оценке нестабильности выходного напряжения, уровня пульсаций и мощности потерь.

Расчет силовой части стабилизатора с параллельным включением регулирующего элемента рассмотрим на примере схемы на рис. 5.7г. В этой схеме мощный внешний транзистор  $VT2$  включен параллельно интегральному стабилизатору. Транзистор  $VT2$  закрыт при малых токах и открывается после достижения тока нагрузки заданного значения. Дальнейшее увеличение тока нагрузки осуществляется за счет увеличения тока транзистора  $VT2$ . Транзистор  $VT1$  предназначен для защиты всего стабилизатора от перегрузки путем ограничения тока на заданном предельном уровне.

1. Расчет начинается, как правило, с определения допустимых пределов изменения первичного напряжения  $U_{Вх}$ .

В общем случае минимально допустимое значение входного напряжения  $U_{Вх\min}$  определяется при максимальном значении напряжения на выходе стабилизатора  $U_{Вых\max}$ , если оно регулируемое, и максимальном токе  $I_{Вх\max}$ :

$$U_{Вх\min} \geq U_{Вых\max} + U_{КЭ\min} + U_{Вхм} + U_{R3\text{защ}} + U_{ВхI},$$

где:  $U_{КЭ\min}$ ,  $B$  — минимальное падение напряжения на регулирующем транзисторе, обеспечивающее линейный режим работы, для биполярных транзисторов (1,5—2,5)  $B$ , для полевых транзисторов (1—2,5)  $B$ ;  $U_{Вхм}$  — амплитуда пульсаций входного напряжения,  $B$ ;  $U_{R3\text{защ}}$  — напряжение падения на резисторе схемы защиты от перегрузки по току,  $B$ ;  $U_{ВхI} \approx r_{П1} I_{П\max}$ ,  $B$  — величина просадки входного напряжения при максимальном токе  $I_{П\max}$  нагрузки;  $r_{П1}$ ,  $Ом$  — внутреннее сопротивление первичного источника напряжения (выпрямителя, трансформатора и т. д.).

Для схемы на рис. 5.7г с интегральным стабилизатором выбирается тип микросхемы ( $DA1$ ). Одним из основных параметров, с помощью которых осуществляется выбор, являются выходное напряжение  $U_{ВыхИС}$  и максимальный ток  $I_{ИС\max}$  интегрального стабилизатора. Одновременно нестабильность выходного напряжения интегрального стабилизатора должна быть меньше заданной. Допустимый выходной ток интегрального стабилизатора  $DA1$  должен быть, если не больше тока нагрузки, то в большинстве случаев для устойчивой работы схемы:  $I_{ИС\max} \geq (0,01 - 0,1) I_{П\max}$ ,  $A$ .

В схеме с интегральным стабилизатором минимальное допустимое значение напряжения  $U_{\text{Вхmin}}$  определяется на основе минимального входного напряжения интегрального стабилизатора  $DA1$ :

$$U_{\text{Вхmin}} \approx U_{\text{ВхИСmin}} + U_{\text{Вхм}} + U_{R_{\text{Защ}}} + U_{\text{ВхI}} + U_{\text{БЭmaxVT1}},$$

где:  $U_{\text{ВхИСmin}} = U_{\text{Выхmax}} + \Delta U_{\text{ИСmin}}$ ,  $B$ ;  $\Delta U_{\text{ИСmin}}$  — минимальное падение напряжения на (линейном) интегральном стабилизаторе, указывается в справочнике (для обычных интегральных стабилизаторов  $\Delta U_{\text{ИСmin}} = 2...4$  В, для стабилизаторов с малым падением напряжения  $\Delta U_{\text{ИСmin}} = 0,1...1$  В);  $U_{\text{Вхм}}$  — амплитуда пульсаций входного напряжения,  $B$ ;  $U_{R_{\text{Защ}}} = U_{R1} = 0,6$  В — напряжение падения на резисторе схемы защиты,  $B$ ;  $U_{\text{БЭmaxVT1}}$  — напряжение база-эмиттер регулирующего транзистора, обеспечивающее линейный режим работы при максимальном токе нагрузки, для биполярных транзисторов  $(0,8-1,2)$  В.

Максимальное допустимое напряжение стабилизатора в общем случае складывается из допустимого напряжения на входе интегрального стабилизатора  $U_{\text{ВхИСmax}}$  и возможного импульса напряжения при «сбросе нагрузки», т. е. импульсным уменьшении тока нагрузки от максимального  $I_{\text{IImax}}$  до минимального значения  $I_{\text{IImin}}$ . Вместе с этим необходимо учитывать пульсации входного напряжения  $U_{\text{Вхм}}$ . В результате:

$$U_{\text{Вхmax}} \approx U_{\text{ВхИСmax}} - U_{\text{Вхм}} - (I_{\text{IImax}} - I_{\text{IImin}})r_0, B,$$

где:  $U_{\text{ВхИСmax}}$  — максимально допустимое напряжение на микросхеме,  $B$ ;  $U_{\text{Вхм}}$  — пульсации входного напряжения,  $B$ ;  $r_0 \approx \varepsilon U_{\text{Вх}}/I_{\text{II}}$  — внутреннее сопротивление первичного источника напряжения,  $\varepsilon \approx 0,1$  при емкостном фильтре и  $\varepsilon \approx (0,02-0,05)$  при индуктивном фильтре.

В результате можно проверить допустимость заданных параметров для выбранной микросхемы интегрального стабилизатора  $DA1$ :

$$U_{\text{Вхmax}\alpha} = U_{\text{Вх}}(1 + \alpha_{\text{max}}) \leq U_{\text{Вхmax}};$$

$$U_{\text{Вхmin}\alpha} = U_{\text{Вх}}(1 - \alpha_{\text{min}}) \geq U_{\text{Вхmin}};$$

где:  $\alpha_{\text{max}}$ ,  $\alpha_{\text{min}}$  — относительные отклонения напряжения питания как в сторону увеличения, так и в сторону уменьшения.

2. Определение максимального значения тока коллектора регулирующего транзистора.

В схеме стабилизатора на рис. 5.7г ток нагрузки проходит параллельно через интегральный стабилизатор  $DA1$  и внешний регулирующий транзистор  $VT2$ , поэтому величину тока через интегральный стабилизатор необходимо задать. Распределение тока нагрузки на два канала прохождения — через интегральный стабилизатор и внешний регулирующий транзистор (см. рис. 5.7г) определяется многими факторами, которые здесь невозможно перечислить. Во многих случаях ток интегрального стабилизатора  $DA1$  выбирается из условия допустимой мощности рассеяния без радиатора.

В случае больших значений коэффициента усиления тока  $\beta \geq (30-50)$  транзистора  $VT2$  (в схеме с общим эмиттером) после его отпирания ток интегрального стабилизатора  $DA1$  практически не изменяется. Поэтому можно считать:

$$I_{\text{VT2max}} \approx I_{\text{IImax}} - I_{\text{ИСmax}}, A,$$

где:  $I_{\text{ИСmax}}$  — максимальный ток, максимальный ток интегрального стабилизатора, включающий ток нагрузки и ток, потребляемый схемой управления  $(1 \div 10$  мА).

3. Расчет максимального напряжения на регулирующем транзисторе. Максимальное напряжение на транзисторе равно:

$$U_{KЭVT2max} = U_{Вхmax} + U_{Вхл} + U_{Выхmin} + (I_{I1max} - I_{I1min})r_0, B,$$

где:  $U_{Вхmax}$  — максимальное значение входного напряжения,  $B$ ;  $U_{Вхл}$  — пульсации входного напряжения,  $B$ ;  $r_0 \approx \varepsilon U_{Вх}/I_{I1}$  — внутреннее сопротивление первичного источника напряжения,  $\varepsilon \approx 0,1$  при емкостном фильтре и  $\varepsilon \approx (0,02-0,05)$  при индуктивном фильтре.

4. Расчет максимального тока и мощности регулирующего транзистора.

Максимальная мощность  $P_{ИС}$ , выделяющаяся на интегральном стабилизаторе, рассчитывается с помощью формулы:

$$P_{ИСmax} = (U_{Вхmax} - U_{Выхmin})I_{ИСmax}, Bm,$$

где:  $U_{Вхmax}$  — максимальное входное напряжение,  $B$ ;  $U_{Выхmin}$  — минимальное выходное напряжение стабилизатора,  $B$ ;  $I_{ИСmax} = I_{ВыхИСmax} + I_{ВнИС} \approx I_{ВыхИСmax}$  — максимальный ток интегрального стабилизатора,  $A$ ,  $I_{ВнИС}$  — ток, потребляемый микросхемой интегрального стабилизатора.

Заметим, что в случае перегрузки стабилизатора по току, схема переходит в режим удержания выходного тока равного максимальному значению  $I_{I1} = I_{Стmax}$ , а выходное напряжение меняется до нуля в случае короткого замыкания. Поэтому при расчете максимальной мощности в большинстве практических случаев следует считать:  $U_{Выхmin} \approx 0$ . Отсюда задавшись максимальной величиной мощности на интегральном стабилизаторе  $P_{ИСmax} < (0,7-0,9) P_{ИСДоп}$  можно найти максимальный ток через микросхему:

$$I_{ИСmax} \approx P_{ИСmax} / (U_{Вхmax} - U_{Выхmin}) + I_{Вн}, A,$$

где:  $P_{ИСmax}$  — максимальная мощность микросхемы (например без радиатора),  $Bm$ ;  $I_{Вн}$  — ток, потребляемый схемой управления, равный  $5-10 mA$  для схем на дискретных элементах,  $2-3 mA$  для интегральных стабилизаторов.

С целью расчета мощности уточняем значение максимального тока через регулирующий транзистор:  $I_{KV2max} \approx I_{I1} - I_{ИСmax}$ ,  $A$ . Максимальное значение мощности, рассеиваемой на регулирующем транзисторе  $VT2$  равно:

$$P_{KЭVT2max} \approx P_{VT2max} = (U_{Вхmax} - U_{Выхmin})I_{KV2max}, Bm.$$

где:  $U_{Вхmax}$  — максимальное входное напряжение,  $B$ ;  $U_{Выхmin} \approx 0$  — минимальное выходное напряжение стабилизатора,  $B$ .

На основании полученных максимальных значений мощности  $P_{VT2max}$ , напряжения  $U_{KЭmax}$ , тока  $I_{KV2max}$  и минимального значения коэффициента усиления тока в схеме с общим эмиттером ( $\beta \geq 30-50$ ) выбираем транзистор. Заметим, что удобным для данной цели является применение составных транзисторов, например КТ825 и подобных.

Максимальная мощность, которая может быть рассеяна транзистором без радиатора, как правило указывается в справочниках, в противном случае ее можно рассчитать:

$$P \approx (T_{I1max} - T_{Стmax}) / (R_{плк} + R_{кС}) = (T_{I1max} - T_{I1max}) / R_{лС}, Bm,$$

где:  $T_{I1max}$  — максимально допустимая температура  $p-n$  перехода транзистора,  $^{\circ}C$ ;  $T_{Стmax}$  — максимальная температура окружающей среды,  $^{\circ}C$ ;  $R_{плк}$ ,  $R_{кС}$  — тепловые сопротивления соответственно переход—корпус транзистора, корпус—среда,  $B$ .



Если максимальная мощность рассеяния транзистора меньше рассчитанной мощности (в схеме стабилизатора), то следует применить радиатор.

#### 5. Расчет элементов схемы стабилизатора.

Уточняем максимальное значение приращения тока через интегральный стабилизатор  $DA1$  после открывания транзистора  $VT1$ :

$$\Delta I_{ИС} \approx I_{KV12\max} / \beta_{V12}, A.$$

Проверяем значение максимальной мощности рассеяния интегрального стабилизатора:

$$P_{ИС\max} = (U_{Вх\max} - U_{Вых\min})(I_{ИС0пр} + \Delta I_{ИС}), Вт.$$

где:  $I_{ИС0пр}$  — ток ограничения интегрального стабилизатора  $DA1$ ;  $\Delta I_{ИС}$  — ток приращения интегрального стабилизатора,  $A$ .

Если полученное значение мощности превышает принятое выше максимальное значение, то следует уменьшить значение тока ограничения  $I_{ИС0пр}$  и пересчитать  $P_{ИС\max}$ .

Величина резистора  $R1$  определяется максимальным током интегрального стабилизатора, при котором отпирается транзистор  $VT2$ .

$$R1 = U_{БЭV12} / (I_{ИС0пр}), Ом, R1 \geq (3-5) Ом,$$

где:  $U_{БЭV12} = 0,6 В$  — напряжение отпираания транзистора  $VT2$ ;  $I_{ИС\max}$  — максимальное значение тока ограничения интегрального стабилизатора  $DA1$ ,  $A$ .

Величина сопротивления резистора  $R2$  схемы защиты равна:

$$R2 = U_{БЭV11} / I_{1\max}, Ом,$$

где:  $U_{БЭV11} = 0,6 В$  — напряжение отпираания транзистора  $VT1$ ;  $I_{1\max}$  — максимальный ток нагрузки,  $A$ .

Для выбора транзистор  $VT1$  схемы защиты находим его максимальный ток и напряжение. Максимальное значение тока транзистора  $VT1$  в момент срабатывания приблизительно равно максимальному значению тока интегрального стабилизатора, а максимальное значение напряжения равно:

$$U_{КЭV11\max} = U_{БЭV12\max} + U_{R2} \approx (0,75-0,95) + 0,6, В.$$

Заметим, что в открытом состоянии сопротивление транзистора  $VT1$  должно быть существенно меньше чем  $R1$ .

Максимальное значение тока через транзистор  $VT1$   $I_{V11\max} \approx I_{ИС\max} + \Delta I_{ИС}$  определяет выбор типа транзистора. В случае необходимости можно оценить значение мощности, рассеиваемой транзистором  $VT1$ :

$$P_{V11\max} = U_{КЭV11\max}(I_{ИС\max} + \Delta I_{ВыхИС}), Вт.$$

6. Величина емкости конденсатора  $C2$  на выходе стабилизатора определяется частотными свойствами интегрального стабилизатора  $DA1$  и регулирующего транзистора  $VT1$ . Параметры емкости в значительной мере оказывают влияние на динамические свойства стабилизатора и его устойчивость. Значение емкости, как правило, невелико и указывается в технических характеристиках интегральных стабилизаторов  $C2 \leq 10-20 мкФ$ .

7. Нестабильность выходного напряжения стабилизатора на рис. 5.7г определяется нестабильностью интегрального стабилизатора  $DA1$ :  $\Delta U_{Сг} \approx \Delta U_{ИС}$ . Нестабиль-

льность выходного напряжения, вносимая транзистором  $VTI$ , компенсируется интегральным стабилизатором, который оказывается включенным в цепь отрицательной обратной связи. Коэффициент стабилизации интегрального стабилизатора находится на основе паспортных характеристик:  $k_{CтИС} = \Delta U_{Вх}/\Delta U_{Вых}$ .

8. Коэффициент сглаживания пульсаций напряжения интегрального стабилизатора можно считать приблизительно равным коэффициенту стабилизации по изменению входного напряжения (если он не указан в технических характеристиках):  $q_{ИС} \approx k_{CтИС}$ .

9. Входная мощность стабилизатора при максимальном токе нагрузки:

$$P_{Вхmax} = U_{Вхном}(I_{I1max} + I_{ВнСт}), Вт,$$

где:  $U_{Вхном}$  — номинальное значение входного напряжения, В;  $I_{I1max}$  — максимальное значение тока нагрузки, А;  $I_{ВнСт}$  — ток потребления внутренними элементами стабилизатора, А.

Коэффициент полезного действия стабилизатора можно оценить с помощью соотношения:

$$\eta = P_{Выхmax}/P_{Вхmax}$$

## 5.11. Пример расчета компенсационного стабилизатора с непрерывным регулированием напряжения

Исходные данные для расчета стабилизатора:

- напряжение (первичное) питания стабилизатора  $U_{Вх} = 60 В$ ;
- относительные отклонения напряжения питания в сторону увеличения  $\alpha_{max} = 0,10$ , в сторону уменьшения  $\alpha_{min} = 0,15$ ;
- номинальное значение выходного напряжения стабилизатора  $U_{Вых} = 48 В$ ;
- максимальный и минимальный токи нагрузки стабилизатора  $I_{I1max} = 1 А$ ,  $I_{I1min} = 0,5 А$ ;
- нестабильность выходного напряжения по изменению входного напряжения  $\Delta U_{Вх} = \pm 0,05 В$ .  $k_{CтU} = 100$ ;
- коэффициент стабилизации по входному напряжению  $k_{CтU} = 100$ ;
- коэффициент пульсаций входного (первичного) напряжения  $k_{И1} = U_{m1}/U_{ВхСр} = 0,1$  по первой гармонике  $f = 100 Гц$ ;
- амплитуда пульсации выходного напряжения стабилизатора  $U_{Выхm} \leq 0,1 В$ ;
- пределы изменения температуры окружающей среды  $t_{max} = 35 ^\circ C$ ,  $t_{min} = -15 ^\circ C$ .

1. Определение допустимых пределов изменения первичного напряжения  $U_{Вх}$ .

В соответствии с исходными данными выбираем схему на рис. 5.9б с последовательным включением дополнительного регулирующего элемента. Схема позволяет получить выходное напряжение, большее, чем допустимое напряжение интегрального стабилизатора. Внешний регулирующий транзистор  $VTI$  работает в активном режиме с изменяющимся напряжением коллектор-эмиттер  $U_{КЭVT1}$ .

Для схемы на рис. 5.9б найдем минимально возможное первичное напряжение на входе стабилизатора:

$$U_{Вхmin\alpha} = U_{Вх}(1 - \alpha_{max}) = 60(1 - 0,15) = 51 В.$$

Минимально возможное напряжение на входе интегрального стабилизатора ДА1 равно:

$$\begin{aligned} U_{\text{ВхИСmin}} &\approx U_{\text{Вхмина}} - U_{\text{Вхм1}} - U_{\text{КЭVT2min}} - U_{\text{ВхI}} - U_{\text{Rзащ}} = \\ &= 51 - 51 \cdot 0,1 - 2,5 - 2,5 - 0,6 = 40,3 \text{ В}. \end{aligned}$$

Максимально возможное первичное напряжение на входе стабилизатора:

$$U_{\text{Вхmaxa}} = U_{\text{Вх}}(1 + \alpha_{\text{гак}}) = 60(1 + 0,1) = 66 \text{ В},$$

$$U_{\text{Вхmaxи}} \approx U_{\text{Вхmaxa}} + U_{\text{Вхм1}} + (I_{\text{Imax}} - I_{\text{Imin}})r_0 = 66 + 66 \cdot 0,1 + (1 - 0,5) \cdot 2,5 = 73,85 \text{ В},$$

здесь:  $\pm U_{\text{Вхм1}} = U_{\text{Вх}}k_{\text{П1}}$ ,  $B$  — амплитуда пульсаций входного напряжения,  $k_{\text{П1}}$  — коэффициент пульсаций;  $r_0 \approx \varepsilon U_{\text{Вх}}/I_{\text{I}}$  — внутреннее сопротивление первичного источника напряжения,  $\varepsilon \approx (0,04-0,1)$  при емкостном фильтре и  $\varepsilon \approx (0,02-0,05)$  при индуктивном фильтре, принимаем  $r_0 \approx 2,5 \text{ Ом}$ .

Полученные значения минимальной  $U_{\text{Вхmin}}$  и максимальной  $U_{\text{Вхmaxи}}$  величин входного напряжения не позволяют построить стабилизатор с выходным напряжением 48 В. Поэтому корректируем исходные данные для расчета, которые впоследствии будут учтены при проектировании выпрямителя:  $k_{\text{П1}} = 0,05$ ,  $U_{\text{Вх}} = 72 \text{ В}$ . В этом случае:

$$U_{\text{Вхмина}} = 72 \cdot 0,85 = 61,2 \text{ В}.$$

$$U_{\text{Вхmaxa}} = 72 \cdot 1,1 = 79,2 \text{ В},$$

$$U_{\text{ВхИСmin}} \approx 61,2 - 61,2 \cdot 0,05 - 2,5 - 2,5 - 0,6 = 52,54 \text{ В},$$

$$U_{\text{Вхmaxи}} \approx 79,2 + 79,2 \cdot 0,05 + (1 - 0,5) \cdot 2,5 = 84,41 \text{ В}.$$

В данном случае имеем:  $U_{\text{ВхИСmin}} \approx 52,54 > U_{\text{ВыхИС}} + \Delta U_{\text{ИСmin}} = 48 + 2,5 = 50,5 \text{ В}$ , что вполне приемлемо. Здесь минимальное падение напряжения на интегральном стабилизаторе принимаем равным:  $\Delta U_{\text{ИСmin}} = 2,5 \text{ В}$ .

Выбираем микросхему КР142ЕН9Б с фиксированным выходным напряжением 24 В, максимальным выходным током 1,5 А и максимальной мощностью рассеивания 10 Вт. Диапазон допустимого изменения напряжения на входе микросхемы 26,5—40 В.

2. Определение максимального значения тока коллектора регулирующего транзистора. Ток регулирующего транзистора на начальном этапе расчета можно считать практически равным току нагрузки:

$$I_{\text{КЭVT2max}} \approx I_{\text{Imax}} + I_{\text{Вн}} \approx 1 \text{ А},$$

где:  $I_{\text{Imax}}$  — максимальный ток нагрузки, А;  $I_{\text{Вн}}$  — ток, потребляемый схемой управления, равный 5—10 мА для схем на дискретных элементах, 2—3 мА для интегральных стабилизаторов.

3. Расчет максимального напряжения на регулирующем транзисторе.

Максимальное установившееся напряжение на транзисторе VT2 равно:

$$U_{\text{КЭVT2max}} = U_{\text{Вхmaxи}} - U_{\text{Вхmin}} - \Delta U_{\text{ИСmin}} = 84,41 - 48 - 2,5 = 33,91 \text{ В}.$$

Однако на практике рекомендуется выбирать транзистор VT2 с максимальным напряжением коллектор-эмиттер  $U_{\text{КЭVT2max}}$ , равным  $U_{\text{КЭVT2max}} \approx U_{\text{Вхmaxи}} \approx 85 \text{ В}$ .

## 4. Расчет максимальной мощности регулирующего транзистора.

Максимальная мощность  $P_{ис}$ , выделяющаяся на регулирующем транзисторе равна:

$$P_{VT2max} \approx U_{КЭVT2max} I_{КVT2max} = 33,91 \cdot 1 = 40 \text{ Вт.}$$

На основании полученных максимальных значений мощности  $P_{VT2max}$ , напряжения  $U_{КЭmax}$ , тока  $I_{КVT2max}$  и минимального значения коэффициента усиления тока в схеме с общим эмиттером ( $\beta \geq 300-500$ ) выбираем составной транзистор КТ825А. Параметры транзистора:  $P_{max} = 160 \text{ Вт}$ ,  $U_{КЭmax} = 100 \text{ В}$ ,  $U_{КЭ11} = 2 \text{ В}$ ,  $\beta = 430-60000$ . Рассчитанное значение мощности, выделяющейся на транзисторе, предполагает применение радиатора соответствующей площади рассеяния.

## 5. Расчет элементов схемы стабилизатора.

Находим минимальную величину напряжения на стабилитроне  $VD1$ :

$$U_{VD1min} = \Delta U_{Cmin} + U_{R3} + U_{БЭVT1VT2} = 2,5 + 0,6 + 1,5 = 4,6 \text{ В.}$$

Выбираем стабилитрон КС407В с напряжением стабилизации  $4,7 \text{ В}$ , допустимым диапазоном тока  $I-68 \text{ мА}$  и максимальной мощностью рассеяния  $0,5 \text{ Вт}$ . Таким образом падение напряжения на интегральном стабилизаторе ограничивается на уровне:  $\Delta U_{Cm} \approx U_{VD1} - U_{R3} - U_{БЭVT1VT2} = 4,7 - 0,6 - 1,5 = 2,6 \text{ В}$ .

Задаемся минимальной величиной тока стабилитрона  $I_{VD1min} = 1,5 \text{ мА}$ . При этом входной ток регулирующего транзистора может достигать значения:

$$I_{БЭVT1VT2max} \approx I_{11max} / \beta_{VT1VT2} = 1/400 = 2,5 \text{ мА.}$$

Рассчитываем величину сопротивления  $R1$ :

$$\begin{aligned} R1 &\approx (U_{Вхmin} - U_{Вх1} - U_{Вых}) / (I_{VD1min} + I_{БЭVT1VT2max}) = \\ &= (61,2 - 61,2 \cdot 0,05 - 48) / (1,5 + 2,5) = 2,53 \text{ кОм.} \end{aligned}$$

Мощность резистора  $R1$  составляет величину:

$$\begin{aligned} P_{R1} &\approx (U_{Вхmax} - U_{VD1} - U_{Вых}) (I_{VD1min} + I_{БЭVT1VT2max}) = \\ &= (84,41 - 4,7 - 48) \cdot (1,5 + 2,5) = 0,127 \text{ Вт.} \end{aligned}$$

Выбираем резистор  $C2-23$  сопротивлением  $2,5 \text{ кОм}$  мощностью  $0,25 \text{ Вт}$ .

При увеличении входного напряжения стабилизатора и уменьшении тока нагрузки ток базы регулирующего транзистора уменьшается, а ток через стабилитрон возрастает до значения:

$$I_{VD1max} = (U_{Вхmax} - U_{Вых} - U_{VD1}) / P1 = (84,4 - 48 - 4,7) / 2,5 = 12,68 \text{ мА.}$$

Именно такая величина является минимально допустимой для тока нагрузки (см. схему на рис. 5.9б). В противном случае выходной ток интегрального стабилизатора  $DA1$  меняет свое направление (становится втекающим), что недопустимо.

Максимальная мощность, выделяющаяся на стабилитроне равна:

$$P_{VD1max} = U_{VD1} I_{VD1max} = 4,7 \cdot 12,68 = 0,06 \text{ Вт.}$$

Для предотвращения изменения направления выходного тока интегрального стабилизатора необходимо, чтобы выходной ток стабилизатора (или ток нагруз-

ки), был по крайней мере  $I_{1\min} \geq I_{VD1\max}$ . На основании приведенных доводов задается ток выходного (следящего) делителя, равным  $I_{R3R1} = 12 \text{ мА} \geq I_{VD1\max}$ .

Как известно, выходное напряжение интегрального стабилизатора с дополнительным выходным делителем равно:

$$U_{\text{Вых}} = U_{\text{ИС}}(1 + R5/R4) + I_{\text{упрИС}}R5.$$

В силу малости тока управления интегрального стабилизатора будем считать, что  $I_{\text{упрИС}} = 0$ . Отсюда общее сопротивление следящего делителя составляет величину:

$$R4 + R5 = U_{\text{ВыхИС}}/I_{R4R5} = 48/12 = 4 \text{ кОм},$$

а величины сопротивлений равны:  $R4 = U_{\text{ВыхИС}}/I_{R4R5} = 24/12 = 2 \text{ кОм}$ ,  $R5 = 2 \text{ кОм}$ .

Мощность резисторов  $R4$  и  $R5$  равна:

$$P_{R4} = P_{R5} = I_{R4R5}^2 R4 = 12^2 \cdot 2 = 0,288 \text{ Вт}.$$

Выбираем резисторы  $C2-23$  сопротивлением  $2 \text{ кОм}$  мощностью  $0,5 \text{ Вт}$ .

Величина сопротивления резистора защиты  $R3$  равна:  $R3 = U_{\text{БЭVT1VT2}}/I_{1\max} = 1,5/1 = 1,5 \text{ Ом}$ , а мощность на резисторе  $P_{R3} = U_{\text{БЭVT1VT2}}I_{1\max} = 1,5 \cdot 1 = 1,5 \text{ Вт}$ . Выбираем резисторы  $C2-33M$  мощностью  $2 \text{ Вт}$ .

Резистор  $R2$  предназначен для запирающего транзистора  $VT2$ , так как обратный ток  $I_{\text{К0}}$  база-коллекторного перехода возрастает с увеличением напряжения на коллекторе и температуры. Обычно задаются значением тока резистора  $I_{R2} \geq (2-5)I_{\text{К0}}$  и затем находят значение сопротивления из условия предотвращения отпириания транзистора за счет обратного тока  $I_{\text{К0}}$ :

$$R2 \leq U_{\text{БЭVT20}}/I_{R2},$$

где:  $U_{\text{БЭVT1}} = 0,6 \text{ В}$  — напряжение отпириания транзистора  $VT2$ .

В нашем случае вместо транзисторов  $VT1$ ,  $VT2$  используется составной транзистор, который содержит внутренние средства стабилизации теплового режима и поэтому резистор  $R2$  не нужен.

6. Для повышения коэффициента сглаживания пульсаций параллельно резистору  $R5$  устанавливаем конденсатор  $C1$ . Расчет конденсатора проводится из условия  $|X_C| \ll R5$  на основной нижней частоте пульсаций, как правило, равной  $100 \text{ Гц}$ . Если задать  $|X_C| = 0,1R5$ , то:

$$C = 1/(0,1R5 \cdot 2\pi f) = 1/(0,1 \cdot 2 \cdot 10^3 \cdot 2\pi \cdot 100) = 7,96 \cdot 10^{-6} \text{ Ф}.$$

Напряжение на конденсаторе равно  $24 \text{ В}$ . Выбираем алюминиевый оксидно-электролитический конденсатор  $K50-77$  имеющий номинальную емкость  $10 \text{ мкФ}$  и максимальное напряжение  $63 \text{ В}$ . Одновременно устанавливаем такой же выходной конденсатор  $C2$ . С целью подавления высоких частот ( $f > 1-10 \text{ МГц}$ ) параллельно электролитическому конденсатору устанавливаем керамический конденсатор  $K10-47a$  температурной группы  $M110$ , емкостью  $0,1 \text{ мкФ}$ , с максимальным рабочим напряжением  $100 \text{ В}$ .

Для предотвращения обратного тока через управляющий электрод (2) интегрального стабилизатора в результате разряда  $C1$  при резком снятии входного напряжения или замыкании выхода стабилизатора устанавливаем диод  $VD2$  марки  $KД106A$ , имеющий максимальное обратное напряжение  $100 \text{ В}$ , импульсный ток до  $3 \text{ А}$  и максимальную частоту выпрямленного напряжения до  $30 \text{ кГц}$ .

7. В схеме на рис. 5.96 регулирующий транзистор оказывается включенным по схеме с общей базой последовательно с интегральным стабилизатором *DA1*. Сопротивление коллекторной цепи транзистора *VT1*, *VT2* складывается из сопротивления электросети  $r_{ЭС} \approx 10 \text{ Ом}$ , активного сопротивления трансформатора  $r_{Тр} \approx 6 \text{ Ом}$  и прямого сопротивления выпрямителя  $r_{Вн} \approx 2 \text{ Ом}$ :  $R_K \approx 10/5^2 + 6 + 2 = 8,4 \text{ Ом}$  (здесь коэффициент трансформации  $n = 5$ ). Сопротивление эмиттерной цепи транзистора приблизительно равно сопротивлению нагрузки:

$$R_{Э} \approx R_{П} = U_{Вых}/I_{П} = 48/1 = 48 \text{ Ом}.$$

Коэффициент передачи транзистора *VT1*, *VT2* равен:

$$k_{VT1VT2} \approx R_K/R_{Э} = 8,4/48 = 0,175.$$

Нестабильность выходного напряжения стабилизатора на рис. 5.96 определяется нестабильностью  $\Delta U_{ВыхИС} = 18 \cdot 10^{-3} \text{ В}$  интегрального стабилизатора *DA1*:

$$\Delta U_{Ст} \approx \Delta U_{ВыхИС}(1 + R5/R4)/(1 + k_{VT1VT2}) \approx 18 \cdot 10^{-3}(1 + 2/2)/(1 + 0,175) = 31 \text{ мВ}.$$

Коэффициент стабилизации интегрального стабилизатора можно оценить с помощью выражения:

$$\begin{aligned} k_{СтИС} &\approx \Delta U_{Вх} U_{Вых} / \Delta U_{Вых} U_{Вх} \approx (U_2 - U_1) U_{Вых} / (\Delta U_{Вых} \cdot U_{ВхСтр}) \approx \\ &\approx (36 - 27) \cdot 24 / 18 \cdot 10^{-3} \cdot 31,5 = 381. \end{aligned}$$

Здесь  $U_2 = 36 \text{ В}$  и  $U_1 = 27 \text{ В}$  — указанные в технических характеристиках условия измерения нестабильности выходного напряжения  $\Delta U_{Вых} = 18 \text{ мВ}$ , а  $U_{ВхСтр} = (U_2 + U_1)/2 = 31,5 \text{ В}$ . Коэффициент стабилизации всего стабилизатора по изменению входного напряжения можно найти с помощью приближенного соотношения:

$$k_{Ст} \approx k_{СтИС}(1 + k_{VT1VT2}) / (1 + R5/R4) \approx 381(1 + 0,175) / (1 + 2 \cdot 10^3/2 \cdot 10^3) \approx 224.$$

8. Коэффициент сглаживания пульсаций напряжения интегрального стабилизатора можно считать приблизительно равным коэффициенту стабилизации по изменению входного напряжения. Если считать, что конденсатор *C1* имеет бесконечно много меньшее сопротивление в сравнении с сопротивлением *R5*, то коэффициент сглаживания всего стабилизатора приближенно равен коэффициенту сглаживания интегрального стабилизатора:  $q_{ИС} \approx U_{Вхм1} U_{Вых} / (U_{Выхм1} U_{Вх}) \approx k_{Ст} \approx 224$ . Следовательно, амплитуда пульсаций выходного напряжения стабилизатора будет составлять величину:

$$U_{Выхм1} \approx U_{Вхм1} U_{Вых} / (q_{ИС} U_{Вх}) \approx 7,2 \cdot 48 / 224 \cdot 72 = 0,021 \text{ В}.$$

9. Коэффициент полезного действия стабилизатора можно оценить с помощью известного соотношения:

$$\eta = P_{Вых\max} / P_{Вх\max} = U_{Вых\max} I_{П\max} / [U_{Вх\max} (I_{П\max} + I_{ВнСт})] = 48 \cdot 1 / [72(1 + 0,012)] = 0,66.$$

Коэффициент полезного действия линейного стабилизатора оказывается сравнительно низким. Поэтому стабилизаторы относительно большой и средней мощности строят на основе импульсных схем.

## **Глава 6. Устройства управления источников вторичного электропитания**

Источники вторичного электропитания в подавляющем большинстве являются функционально законченными устройствами. Известно большое разнообразие структурных схем источников питания, отличающихся числом функциональных узлов и элементов и их связями. Простейшие источники питания, включающие трансформатор, выпрямитель и конденсатор фильтра не содержат в своем составе элементов управления. Однако применение таких источников неуклонно сокращается, поскольку источники питания бестрансформаторного типа имеют меньшие размеры, более высокую энергетическую эффективность и другие преимущества для любой выходной мощности, а их стоимость постоянно снижается.

Устройства управления источников вторичного электропитания бестрансформаторного типа строятся с помощью интегральных схем (или комплектов схем) специализированного назначения. Интегральные схемы универсального применения используются в источниках питания редко, как микросхемы «окружения».

Устройство управления источника питания бестрансформаторного типа включает, как правило, специализированную микросхему-контроллер. Контроллер источника питания содержит практически все узлы управления. Более того, состав интегральной схемы контроллера непрерывно расширяется, в него вводятся узлы, реализующие многие новые функции, не применявшиеся ранее.

### **6.1. Контроллеры импульсных устройств электропитания**

Отечественными и зарубежными производителями выпускается огромное множество микросхем контроллеров для источников вторичного питания и их узлов и не представляется возможным произвести даже поверхностный осмотр их структурных схем и особенностей [5, 6]. Поэтому здесь мы ограничимся лишь рассмотрением структурной схемы некоторого обобщенного контроллера, содержащего основные функциональные узлы контроллеров источников вторичного электропитания бестрансформаторного типа.

В описаниях внутреннего устройства контроллеров, которые предлагаются производителями приводятся функциональные схемы, указываются обозначения их элементов и сигналов. В разделе, посвященном практическим схемам источников питания, приводятся наиболее часто встречающиеся условные графические обозначения, буквенные коды и сокращения (аббревиатуры), используемые ведущими производителями микросхем импульсных источников питания.

Для рационального использования контроллера необходимо понимание принципа действия его узлов и всего сложного устройства. Внутреннее построение интегральных схем контроллеров (микросхемотехника) значительно отличает-

ся от обычной дискретной схемотехники. Чтение таких схем, как правило, вызывает трудности у широкого круга читателей. Поэтому в данном разделе при описании узлов контроллеров используются схемы, типичные для дискретной схемотехники и реализующие те же функции.

## 6.2. Состав функциональных элементов контроллера импульсного стабилизатора

На рис. 6.1 изображена структурная схема обобщенного контроллера. Контроллеры импульсных источников электропитания, выпускаемые ведущими мировыми производителями допускают работу на несущих частотах широтно-импульсной модуляции до 1 МГц [5, 6] и выше. Контроллеры могут быть использованы для управления однотактным стабилизатором чаще всего любого типа из числа указанных далее, а также двухтактным преобразователем, на что указывается отдельно.

Контроллер содержит, как правило, следующие основные узлы:

- внутренний стабилизированный источник напряжений питания и опорных напряжений;
- генератор сигналов тактовых частот;
- широтно-импульсный модулятор и усилители сигналов обратной связи;
- схемы защиты от перегрузок по току и логика управления;
- усилители импульсов или драйверы.

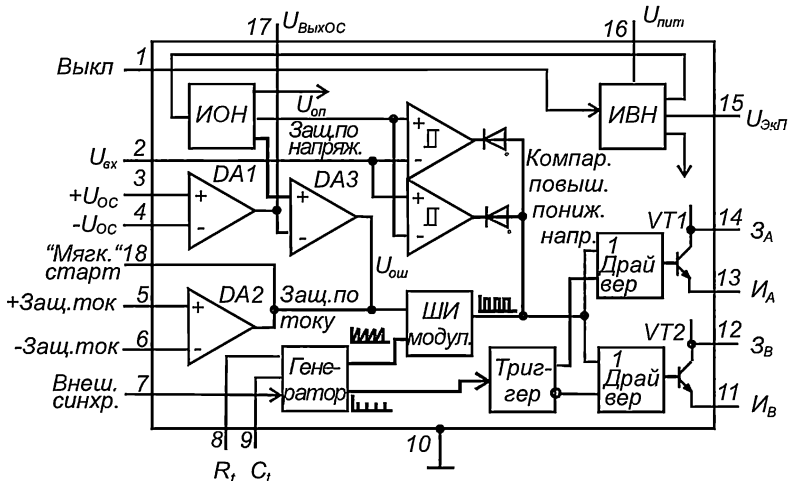


Рис. 6.1. Функциональная схема контроллера импульсного устройства питания

Некоторые контроллеры имеют в своем составе, неуказанные выше узлы, назначение которых продиктовано введением дополнительных функций или особой областью применения (например аналого-цифровой преобразователь или оптрон и так далее). Здесь рассматриваются только основные элементы контроллеров, необходимые для обеспечения стабилизации напряжения (тока).



### 6.3. Внутренний стабилизированный источник напряжений и токов

Внутренний стабилизированный источник напряжений контроллера условно можно представить (рис. 6.2) в виде источника опорного напряжения *ИОН* и источника вспомогательных напряжений *ИВН* для питания внутренних  $U_{ПВ1}—U_{ПВn}$ , а иногда и внешних схем —  $U_{ЭкП}$ .

С помощью источника опорных *ИОН* напряжений формируются опорные напряжения  $U_{Оп1}—U_{Опn}$  ( $V_{REF}$ ), которые можно разделить по их функциональному назначению следующим образом:

- опорное напряжение схемы сравнения (вычитания) усилителя ошибки;
- опорные напряжения схем супервизора (с помощью супервизора входных напряжений осуществляется контроль предельного повышения входного напряжения и его предельного понижения);
- опорные напряжения схем защиты от перегрузки по току, температуре и других.

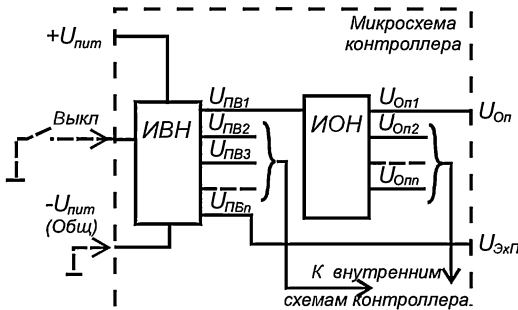


Рис. 6.2. Структурно-функциональная схема внутреннего устройства питания контроллера

Величины опорных напряжений, как правило малы  $U_{Оп} \leq (2—5) В$ , что обусловлено стремлением охватить диапазон выходных стабилизируемых напряжений весьма малых величин.

По сигналу *Выкл* (*Shut Down*) в контроллерах осуществляется управление переходом стабилизатора в режим экономичного питания (*Sleep*), когда основные напряжения на выводах источника питания равны нулю, а, например схемы интерфейса, управления отключением и таймера «подпитываются» от вспомогательного напряжения  $U_{ЭкП}$ .

### 6.4. Генератор сигналов синхронизации

С помощью внутреннего генератора вырабатываются тактовые импульсы синхронизации отдельных узлов контроллера, его общего управления, линейно изменяющегося напряжения и другие. Тактовая частота или частота преобразования  $f_{1р}$  ( $f_{OSC}$ ) может быть задана внешними элементами или сигналом внешней синхронизации.

Контроллеры с фиксированной частотой преобразования содержат (рис. 6.3) внутренний генератор фиксированной частоты, значение которой задается внешними времязадающими элементами  $R$  и  $C$ , по входам  $R_f$ ,  $C_f$ .

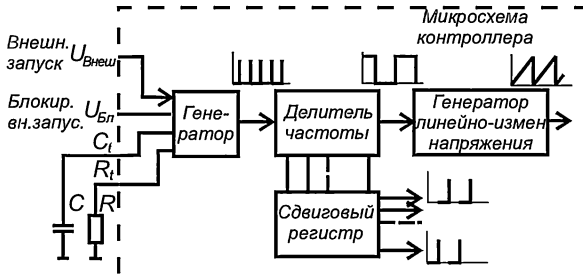


Рис. 6.3. Структурно-функциональная схема генератора сигналов внутренней синхронизации контроллера

Генератор может запускаться от внешнего задающего сигнала  $U_{\text{Внеш}}$  (Sinc), при разрешении такого рода запуска по управляющему входу  $U_{\text{Бл}}$ , который подключается соответствующим образом (например, соединен с общей шиной через резистор). В случае внешнего запуска следует принимать во внимание коэффициент деления внутреннего делителя частоты контроллера.

Для управления и фазовой коррекции отдельных сигналов в контроллере иногда используется дешифратор или сдвиговый регистр, выходные сигналы которого показаны на диаграммах 3 и 4 рис. 6.4.

В составе генератора, как правило, имеется формирователь линейно изменяющегося напряжения (диаграмма 5 на рис. 6.4), необходимого для использования в широтно-импульсном модуляторе. При этом в параметрах контроллера указывается время спада линейно изменяющегося напряжения  $t_{\text{Сп}}$  или минимальное время паузы  $t_{\text{Спmin}}$ , одной из составляющих которого является  $t_{\text{Сп}}$ . Иногда время спада указывается в виде интервала мертвой зоны, или в форме максимально возможной глубины регулирования.

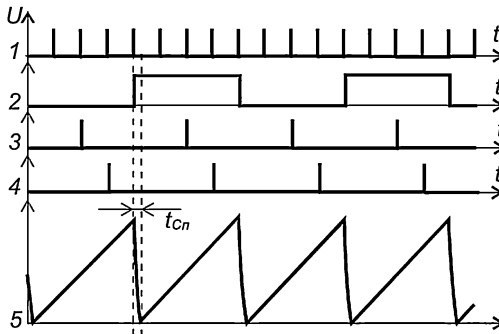


Рис. 6.4. Сигналы внутренней синхронизации контроллера. 1 — сигнал автогенератора; 2 — пример сигнала управления ключами; 3, 4 — сигналы, сдвинутые по фазе; 4 — сигнал линейно-изменяющегося напряжения

Во многих случаях частота преобразования  $f_{\Pi}$  контроллеров импульсных стабилизаторов не является величиной строго постоянной. Это обусловлено тем, что контроллеры рассчитаны на обеспечение работы стабилизаторов в широком диапазоне нагрузок и при разных режимах работы. Например, при малых нагрузках в

контроллерах может осуществляться блокировка отдельных импульсов с целью уменьшения выходного напряжения и удержания его в заданных рамках.

В контроллерах с широтно-импульсной модуляцией релейного типа (см. рис. 6.6) стабилизатор работает в автоколебательном режиме, а частота преобразования определяется несколькими факторами, прежде всего параметрами дросселя импульсного стабилизатора и величиной «люфта» релейной характеристики. При этом синхронизация контроллера определяется автоколебательным процессом ШИМ. Среди параметров таких контроллеров указывается уровень «срабатывания» и уровень «отпускания» компаратора ШИМ, или величина «люфта» (см. следующий параграф).

Времязадающие элементы  $C$  и  $R$  задают частоту преобразования в номинальном диапазоне нагрузок и расчет их должен производиться в соответствии с формулами или номограммами, приводимыми в технической документации микросхемы контроллера. Иногда времязадающие элементы определяют длительность только паузы или минимальное (максимальное) значение частоты преобразования (например, в случае релейной ШИМ), о чем в паспортных данных контроллеров указывается отдельно.

## 6.5. Широтно-импульсный модулятор и усилители сигналов обратной связи

В составе микросхем контроллеров импульсных стабилизаторов содержатся линейные операционные усилители, предназначенные для усиления сигналов обратных связей (рис. 6.5). В технической документации контроллеров подробно указываются их характеристики. В частности приводятся следующие данные:

- коэффициент усиления;
  - частота единичного усиления (или полоса пропускания частот);
  - диапазон амплитуд входных сигналов;
  - входное сопротивление;
- и некоторые другие характеристики.

На структурной схеме рис. 6.5 изображен пример, включающий усилитель  $DA1$  сигнала обратной связи, усилитель ошибки  $DA3$  и усилитель  $DA2$  сигнала датчика тока. Микросхемотехника (внутреннее построение) интегральных схем значительно отличается от обычной (дискретной) схемотехники, поэтому схема на рисунке отражает лишь функциональное построение усилителей.

Операционный усилитель  $DA1$  служит для усиления сигнала обратной связи, поступающего с делителя выходного напряжения, который может быть подключен к прямому входу или инвертирующему. Выходной сигнал усилителя  $DA1$ , равный произведению его коэффициента усиления  $\kappa_{DA1}$  на сигнал обратной связи  $U_{OC}$  подается на вход усилителя ошибки  $DA3$ . С помощью усилителя ошибки производится сравнение (вычитание) сигнала обратной связи с опорным напряжением  $U_{опн}$ . Выходной сигнал ошибки  $U_{опн}$  является управляющим для широтно-импульсного модулятора. Выход усилителя обратной связи  $DA1$  выводится для регулирования коэффициента усиления усилителя с помощью внешней цепи. На рис. 6.5 коэффициент усиления операционного усилителя равен:  $\kappa_{DA1} \approx R1/R2$ .

Широтно-импульсный модулятор контроллера построен на основе компаратора  $DA4$ , на один из входов которого поступает сигнал ошибки  $U_{опн}$ , на другой — эталонный сигнал линейно-изменяющегося напряжения  $U_{лин}$  (рис. 6.6). Компаратор представляет собой операционный усилитель с очень большим коэффици-

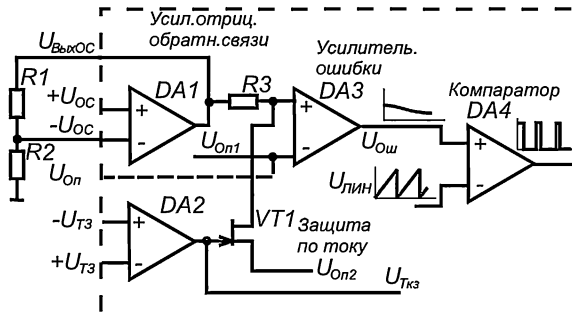


Рис. 6.5. Структурно-функциональная схема внутренних (операционных) усилителей контроллера

ентом усиления и, поэтому, имеет на выходе сигнал, либо положительного напряжения насыщения  $U_{Ком} \approx +U_{Пит}$ , (практически равного напряжению питания) когда  $U_{Ош} > U_{Лин}$ , либо отрицательного напряжения насыщения  $U_{Ком} \approx -U_{Пит}$ , когда  $U_{Ош} < U_{Лин}$ .

Коэффициент заполнения ( $\gamma = t_H/T$ ) выходного (импульса) сигнала компаратора линейно зависит от величины сигнала ошибки:

$$\gamma = U_{Ош}/U_{Лин},$$

где:  $U_{Лин}$  — амплитуда линейно-изменяющегося напряжения (см. рис. 6.4). Коэффициент передачи цепи отрицательной обратной связи контроллера  $k_{ОСК}$  определяется коэффициентом усиления усилителя обратной связи  $k_y$  и коэффициентом  $k_{ШИМ} = T/U_{Лин}$  преобразования модулятора:

$$k_{ОСК} = k_y k_{ШИМ}.$$

Диаграммы напряжений широтно-импульсных модуляторов приведены на рис. 6.21 и 6.23.

С помощью усилителя DA2 производится усиление сигнала датчика выходного тока стабилизатора. При достижении сигнала датчика тока предельного значения происходит отпирание полевого транзистора VT1 и шунтирование сигнала обратной связи по напряжению. При этом формирование управляющих импульсов модулируемой ширины на выходе компаратора DA4 не производится.

Во многих контроллерах в случае перегрузки стабилизатора по выходному току осуществляется ограничение сигнала ошибки на предельном уровне. При этом осуществляется переход стабилизатора в режим ограничения выходного тока на предельном значении, устанавливаемом с помощью внешних элементов. В этом случае выходное напряжение стабилизатора падает соответственно с дальнейшим уменьшением сопротивления нагрузки.

Для осуществления широтно-импульсной модуляции релейного типа цепи обратной связи аналогичны за исключением собственно схемы компаратора. На рис. 6.6 показан один из возможных

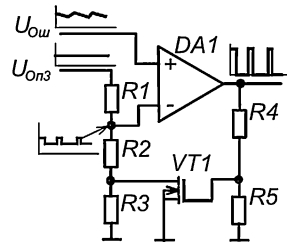


Рис. 6.6.

Структурно-функциональная схема широтно-импульсного модулятора релейного типа

вариантов построения схемы широтно-импульсного модулятора релейного типа.

Компаратор модулятора релейного типа имеет зону «люфта» типа релейной характеристики (см. рис. 6.23). Компараторы подобного типа иногда называют «триггером Шмидта».

Когда  $U_{\text{Оиш}} \geq U'_{\text{Оиш}}$  компаратор срабатывает и имеет на выходе  $U_{\text{Ком}} \approx +U_{\text{Пит}}$ , при этом отпирается полевой транзистор  $VTI$  и потенциал инверсного входа компаратора снижается до  $U''_{\text{Оиш}}$ . При  $U_{\text{Оиш}} \leq U'_{\text{Оиш}}$  происходит обратное переключение компаратора, в результате  $U_{\text{Ком}} \approx -U_{\text{Пит}}$ , а полевой транзистор запирается и потенциал инверсного входа компаратора возрастает до  $U'_{\text{Оиш}}$ .

Регулировочная характеристика широтно-импульсного модулятора релейного типа аналогична характеристике ШИМ с фиксированной частотой, но выражение имеет более сложный характер. В технических условиях таких контроллеров указываются соотношения (упрощенные) для определения параметров цепи обратной связи.

Глубина регулирования ШИМ равна отношению максимальной длительности импульса  $t_{\text{Имакс}}$ , формируемого с помощью широтно-импульсного модулятора к минимальной  $t_{\text{Имин}}$  и определяет динамический диапазон регулирования выходного напряжения. Как показано на рис. 6.7 максимальная длительность импульса модулятора соответствует максимальному сигналу ошибки  $U_{\text{Оишмакс}}$ , минимальная —  $U_{\text{Оишмин}}$ . При значениях  $t_{\text{И}} < t_{\text{Имин}} = (0,01-0,05)T/2$  на выходе компаратора не происходит формирование управляющего импульса. Эта величина  $t_{\text{Имин}}$  иногда указывается в параметрах контроллера, как интервал мертвой зоны.

В современных стабилизаторах напряжения наряду с обратной связью по на-

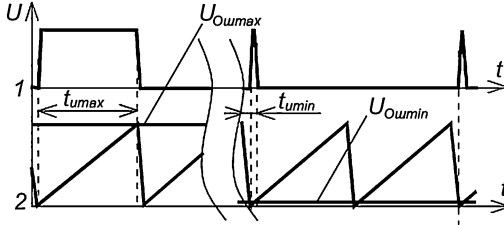


Рис. 6.7. Процессы в широтно-импульсном модуляторе

пряжению, необходимой для стабилизации собственно выходного напряжения, иногда применяется дополнительная обратная связь по току. Не следует путать ее с обратной связью по мгновенному значению тока ключей или цепями защиты от перегрузки по выходному току.

Дополнительная цепь отрицательной обратной связи по выходному току позволяет повысить динамические свойства стабилизатора и его эффективность при значительных изменениях тока нагрузки. Это проявляется, например при резких «сбросах» или «набросах» нагрузки, когда в силу инертности стабилизатора на его выходе появляется провал или выброс напряжения. Для подавления этих отклонений зачастую увеличивают выходной конденсатор фильтра, что мало эффективно и приводит к его неоправданно большим параметрам.

Обязательными элементами контроллеров являются средства защиты стабилизаторов от перегрузки по току. При построении импульсных стабилизаторов с обратной связью по току или в случае создания стабилизаторов тока используются

самые различные схемные решения цепи обратной связи по току (например выходному) и датчика тока.

Наиболее простым способом построения датчика тока является введение резистора (проводимости) соответствующей величины в разрыв шины общего вывода. Однако подобное решение не всегда оказывается приемлемым. Это обусловлено тем, что вывод «Общий» задействован, как правило, в нескольких узлах или устройствах электропитания.

С другой стороны известно множество технических решений, когда собственно рецептор, т. е. резистор или проводимость цепи обратной связи по току расположен в разрыве полярной цепи питания. Это может быть устройство, содержащее в своем составе оптрон или дополнительную обмотку трансформатора.

На рис. 6.8 показана схема с датчиком тока  $R1$  и согласующим усилителем  $DA1$ , преобразующими сигнал выходного тока в напряжение. Обязательной особенностью согласующего усилителя является «нечувствительность» к изменениям напряжения на шине с дросселем  $L1$  и  $R1$ . Указанное свойство согласующего усилителя обеспечивается путем симметрии согласующих цепей его дифференциальных входов. Одновременно изменение тока приводит к соответствующему приращению падения напряжения на резисторе  $R1$ , который включен между дифференциальными входами согласующего усилителя, поэтому выходной сигнал согласующего усилителя пропорционален падению напряжения на датчике тока  $R1$ .

С помощью идентичных делителей напряжения  $R2, R4$  и  $R3, R5 \parallel R6$  потенциал выходного напряжения стабилизатора снижается до приемлемого для операционного усилителя  $DA1$  уровня. Изменение напряжения на выходе стабилизатора оказывает одинаковое воздействие на оба дифференциальных входа операционного усилителя  $DA1$  и таким образом не вызывает никаких изменений на его выходе. В силу симметричности операционного усилителя (элементы  $R2 = R3, R4 = R5 \parallel R6$  должны иметь допустимое отклонение не более 1%) коэффициент его усиления по отношению к выходному напряжению выпрямителя должен быть практически равен нулю.

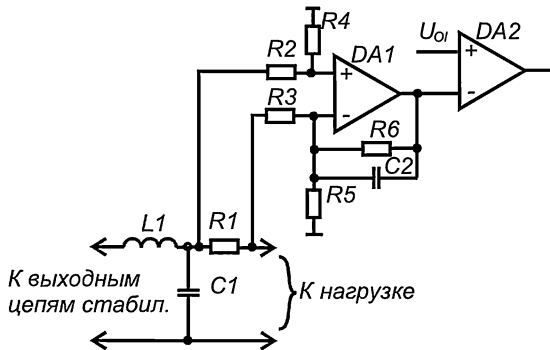


Рис. 6.8. Схема построения датчика тока

Сигнал  $U_{дт}$  датчика тока  $R1$  равен  $U_{дт} = I_{дт} R1$ . Этот сигнал уменьшается посредством делителя  $R2, R4, (R3, \text{ параллельно включенные } R5 \parallel R6)$  и на вход операционного усилителя поступает сигнал:

$$U_{удт} = U_{дт} (R4 \parallel R_{у\text{вх}}) / (R2 + R4 \parallel R_{у\text{вх}}).$$

Если входное сопротивление операционного усилителя  $R_{\text{вх}} \approx \infty$ , то  $U_{\text{удт}} = U_{\text{дт}} R_4 / (R_2 + R_4)$ . Коэффициент усиления операционного усилителя ( $DA1$ ) практически равен бесконечности, тогда коэффициент передачи согласующего усилителя датчика равен:

$$k_{\text{yc}} = R_6 / (R_3 \parallel R_5) = R_6 (R_5 + R_3) / (R_3 \cdot R_5).$$

Заметим, что во многих случаях резистор  $R_5$  в данной схеме не является обязательным, и служит лишь для удобства настройки согласующего усилителя.

В общем случае элементы цепи обратной связи стабилизатора целесообразно представить в виде отдельных узлов, имеющих свои передаточные функции. Корректирующие элементы в цепи обратной связи используются для обеспечения высоких динамических свойств и запаса по устойчивости импульсных стабилизаторов. Заметим, что в технической документации, прилагаемой к микросхемам контроллеров, крайне мало содержится данных, касающихся динамических свойств стабилизаторов на их основе. Поэтому расчет и построение стабилизатора следует завершать испытаниями и соответствующими исследованиями. В результате исследований необходимо определить и установить, кроме прочего, необходимый запас устойчивости стабилизатора для всего диапазона возможных внешних возмущений. Особое внимание необходимо уделить характеру нагрузки, которая может быть, например, индуктивно-активной или нелинейной.

## 6.6. Схемы логики управления и защиты

В составе современных микросхем контроллеров содержатся схемы защиты от перегрузки по току, а также недопустимого повышения и понижения напряжений (супервизор напряжений). В общем случае контроллер может содержать следующие схемы защиты:

- защита от перегрузки выходного тока или тока нагрузки;
- защита от перегрузки тока ключевого элемента;
- защита от превышения и понижения более допустимых границ входного напряжения;
- защита от превышения допустимых границ выходного напряжения или напряжения в нагрузке;
- защита от перегрева микросхемы контроллера;
- компараторы для построения дополнительных схем защиты, например от перегрева ключевых элементов.

Частично схема защиты от перегрузки по току рассматривалась в разделе 6.4.

При расчете схемы защиты основным расчетным параметром служит величина опорного напряжения компаратора защиты  $U_{O1}$ , указываемого в паспортных данных микросхемы контроллера, и величина предельно допустимого тока, например нагрузки. В качестве датчика тока, как правило, применяется проводимость или резистор малой величины  $R_I < (0,01—0,1)$  Ом. Сопротивление датчика тока  $R_I$  выбирается из условия минимальных потерь на датчике и приемлемой помехоустойчивости сигнала датчика. Коэффициент передачи (усиления) цепи защиты находится из условия равенства падения напряжения на датчике тока от прохождения максимально допустимого тока и опорного напряжения защиты  $U_{O1} = k_{I3aщ} \cdot R_I I_{I1max}$ , откуда  $k_{I3aщ} = U_{O1} / R_I I_{I1max}$ .

Схема защиты от перегрузки выходного тока должна обладать определенной инертностью, предотвращающей ее срабатывание от импульсных флуктуаций вы-

ходного тока. С другой стороны постоянная времени схемы защиты должна соответствовать (быть меньше) постоянной времени выходного фильтра выпрямителя стабилизатора для обеспечения своевременности срабатывания.

В контроллерах мощных высоковольтных стабилизированных преобразователей имеются дополнительные схемы защиты от перегрузки по току мощных ключей, которые также представляют собой компараторы. Постоянная времени срабатывания таких схем защиты значительно меньше, чем постоянная времени защиты от перегрузки по выходному току. Входной сигнал схемы защиты по току мощных ключей фильтруется, как правило, настолько, чтобы не содержать в своем составе высокочастотных паразитных колебаний. Помехоустойчивость цепей защиты по мгновенному значению тока ключей обеспечивается за счет превышения, т. е. запаса максимально допустимого и максимально возможного тока ключа, обусловленного общими характеристиками стабилизатора.

На рис. 6.1 изображены компараторы (супервизора) повышения и понижения входного напряжения, которые срабатывают, когда входное напряжение выходит за рамки, определяемые значениями опорных напряжений, например  $U_{0н4}$  и  $U_{0н5}$ , при чем  $U_{0н4} > U_{0н5}$  (релейная характеристика). При этом происходит запираение ключей стабилизатора, т. е. его аварийное отключение. Последующее включение стабилизатора производится автоматически после снятия причины аварии. На рис. 6.1 не показаны компараторы аварийного отключения, которые построены аналогично компаратору на рис. 6.6 с той лишь разницей, что «люфт» релейной характеристики компараторов супервизора значительно больше. Таким образом, автоматическое включение стабилизатора происходит при значениях контролируемых параметров, меньших, чем граничные и с временной задержкой, задаваемой внешними элементами. При этом временная задержка должна иметь величину достаточную для исключения стартстопного процесса включения и последующего отключения стабилизатора, способного вывести из строя устройства нагрузки или стабилизатор.

В современных контроллерах часто содержатся внутренние датчики температуры и соответствующие схемы управления, с помощью которых производится автоматическое отключение контроллера в случае его перегрева. При этом стабилизатор запирается или отключается.

Управление двухтактными схемами стабилизаторов осуществляется с помощью триггера (см. рис. 6.1) путем переключения выходных ключей  $VT1$  и  $VT2$  контроллера в противофазе. Часто указывается возможность их параллельного соединения для управления однотактным преобразователем.

На структурной схеме изображено лишь упрощенное функциональное построение выходных цепей контроллера. В частности не показано формирование технологической задержки в случае синхронной коммутации транзисторов (отпирание одного одновременно с запираением другого). Эта задержка необходима для устранения токов короткого замыкания, возникающих при синхронном переключении транзисторных ключей двухтактных преобразователей. Токи короткого замыкания возникают в силу более медленного запираения транзисторов по отношению к времени их отпирания. В некоторых контроллерах для устранения токов короткого замыкания в двухтактных схемах имеется возможность регулирования задержки включения одного плеча двухтактного инвертора относительно выключения другого.

В большинстве контроллеров имеются средства «плавного» пуска, позволяющие при включении питания осуществить плавное увеличение выходного напряжения стабилизатора. Это осуществляется путем увеличения коэффициента за-



полнения импульсов управления до номинального значения, соответствующего управляющему сигналу путем увеличения управляемого сопротивления на поле-вом транзисторе, затвор которого подключен к внешнему конденсатору. На рис. 6.1 показан вывод «Мягкий старт» к которому подключается внешний конденсатор, определяющий длительность нарастания выходного напряжения до номинального значения. Соотношение для расчета емкости конденсатора задается в технической документации и не представляет особых трудностей.

## 6.7. Основные параметры контроллеров импульсных стабилизаторов

*Среди основных электрических параметров контроллеров можно указать следующие:*

- максимальное напряжение питания контроллера;
- максимальные выходное напряжение ключей (выполненных по схеме с открытым коллектором) и напряжение насыщения;
- максимальный ток, коммутируемый ключами контроллера;
- мощность, потребляемая собственно контроллером при различных режимах работы (например, мощность потребления контроллера в режиме покоя). Заметим, что мощность потребления контроллера складывается практически из двух составляющих: мощности покоя и выходной мощности управления внешними ключами;
- диапазон частот преобразования (коммутации);
- параметры сигнала внутреннего генератора, на выводах микросхемы;
- глубина регулирования (до 47—49 % в однотактных и для одного полупериода в двухтактных) или интервал «мертвой зоны» (до 1—3 %);
- величина опорного напряжения (усилителя ошибки);
- величина напряжения срабатывания (отпускания) компаратора защиты от перегрузки по току и температуре;
- величина напряжения срабатывания защиты по току мощного ключа;
- уровни срабатывания и отпускания компараторов супервизора напряжений;
- достижимые выходные параметры стабилизатора на основе контроллера. Параметры стабилизаторов приводятся для рекомендуемых схем и режимов работы при одновременном выполнении всех указанных ограничений. Среди таких параметров можно назвать:  $\Delta U_{\text{Вых}}$  — нестабильность (абсолютная) выходного напряжения при заданном изменении  $\Delta U_{\text{Вх}}$  входного напряжения относительно его номинального значения  $U_{\text{Вхном}}$  и неизменном номинальном токе нагрузки  $I_{\text{H}} = \text{const}$ , а также  $U$  — пульсации выходного напряжения и другие.

Вместе с этим в технической документации для контроллеров указываются множество функциональных особенностей их построения и соответствующие характеристики элементов, реализующих эти функции. Например, для встроенных операционных усилителей приводятся коэффициент усиления по постоянному току, граничная частота усиления, напряжение начального смещения и так далее. Для входных цепей контроллеров указываются входные сопротивления, допустимые величины сигналов и их регламентируемые уровни (например  $U_{\text{C}} \geq 2,8 \text{ В}$  соответствует значению высокого уровня, т. е. логической единице).

Отдельные функциональные узлы контроллеров предполагают использование конкретных внешних элементов или схем, обладающих определенными парамет-

рами и характеристиками. Среди таких узлов можно назвать внутренний генератор и схему плавного запуска, для которых даются диапазон величин внешних элементов ( $RC$ -цепи), ограничения и формула для их определения или номограмма зависимости времени плавного пуска от варьируемых параметров.

## 6.8. Использование контроллеров в схемах с повышенным напряжением

В тех случаях, когда допустимое напряжение контроллера оказывается меньше входного напряжения стабилизатора, для использования контроллера необходимы следующие дополнения:

- понизить напряжение питания микросхемы контроллера  $U_{ИК}$  до необходимого уровня;
- увеличить смещение выходного сигнала управления внешним ключом стабилизатора до необходимого, более высокого уровня.

Для понижения входного напряжения до уровня допустимого напряжения питания контроллера можно воспользоваться схемным решением [5], приведенным на рис. 6.9, для которого  $U_{ИК} = U_{БЭ} + U_{ВДСГ}$ . Схема представляет собой компенсационный стабилизатор параллельного типа с непрерывным принципом регулирования энергии, методика расчета которого приведена в [1].

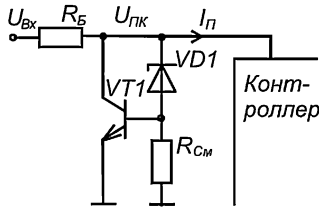


Рис. 6.9. Схема уменьшения напряжения для питания контроллера

Расчет схемы производится для минимального значения  $U_{Вх}$ . Величина сопротивления балластного резистора равна:

$$R_Б = (U_{Вх\min} - U_{ИК}) / (I_{ТД} + I_{1\max}),$$

где:  $U_{ИК}$  — напряжение питания контроллера (в иностранных источниках информации —  $U_{СС}$ ),  $B$ ;  $I_{ТД}$  — ток вспомогательной цепи транзистора  $VT$  и стабилитрона  $VD$ ,  $A$ ;  $I_{1\max}$  — максимальный ток контроллера,  $A$ .

Следует добавить, что с увеличением  $U_{Вх}$  ток через транзистор  $VT$  пропорционально увеличивается, поэтому для начального минимального  $U_{Вх}$  необходимо задаться  $I_{ТД} > 3-5 \text{ мА}$ , а ток резистора  $R_{См} = 2-3 \text{ мА}$ . Затем необходимо определить мощность, выделяющуюся на резисторе  $R_Б$ .

$$P_Б \approx (U_{Вх\max} - U_{ИК})^2 / R_Б.$$

Задавшись  $U_{БЭ} = 0,7 \text{ В}$ ,  $I_{См} = (0,5-2) \text{ мА}$ , можно найти величину резистора  $R_{См} = U_{БЭ} / I_{См}$ .

Мощность потерь на транзисторе равна:  $P_{VT} \approx U_{ИК} (I_{RБ\max} - I_{1\min}) \approx U_{ИК} [(U_{Вх\max} - U_{ИК}) / R_Б - I_{1\min}]$ . Здесь минимальный ток потребления контроллера, можно принять равным  $I_{1\min} \approx 0$ .

Еще один известный схемотехнический прием, используемый для построения питания микросхем контроллеров в источниках питания с высоким напряжением, показан на рис. 6.10.

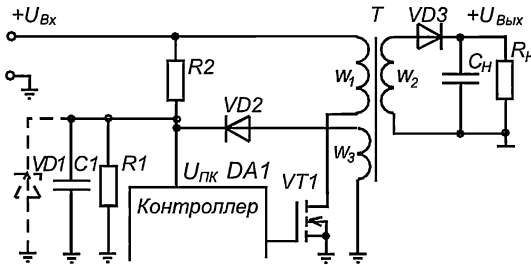


Рис. 6.10. Схема построения питания контроллера в различных режимах работы

Во время включения устройства в течение некоторого времени происходит заряд конденсатора  $C1$  через резистор  $R2$  от высокого напряжения источника  $+U_{Вх}$ . Максимально возможное напряжение  $U_{пк}$  питания микросхемы контроллера задается делителем  $R1, R2$  и ограничивается в нештатных ситуациях с помощью стабилитрона  $VD1$ . Заметим, что для штатного питания микросхемы мощности указанного канала питания недостаточно. Это обусловлено стремлением сократить потери в источнике питания. Однако накапливаемой в конденсаторе  $C1$  энергии должно хватить для формирования нескольких первых импульсов управления ключом.

В момент возникновения первого импульса в обмотке  $w_3$  возникает напряжение, с помощью которого через диод  $VD2$  происходит заряд конденсатора  $C1$  и питание микросхемы  $DA1$  контроллера. В случае нештатной ситуации, когда от обмотки  $w_1$  не поступает напряжение питания, напряжение в делителе  $R1, R2$  просяживается до величины, при которой контроллер запирается.

Сопротивление резисторов  $R1, R2$  определяется, как правило, величиной тока потребления собственно микросхемы контроллера.  $R1$  и  $R2$  можно определить, например задавшись начальным током  $I_{пач}$  (питания):

$$R2 = (U_{Вх\max} - U_{пк\max}) / I_{пач}, \quad R1 = U_{пк\max} / I_{пач},$$

где:  $U_{Вх\max}$  — максимальное входное напряжение, В;  $U_{пк\max}$  — максимальное напряжение питания контроллера, В;  $I_{пач}$  — ток заряда конденсатора  $C1, A$ , который как правило выбирается равным собственному току  $I_{пк}$  потребления контроллера  $I_{пач} = I_{пк}$ . Поскольку в формулах определения  $R1$  и  $R2$  не учитывается ток питания контроллера (или его сопротивление  $R_k$ ), то напряжение его питания оказывается меньше предельного:

$$U_{пк} = (R2 || R_k) U_{пк} / (R2 + R2 || R_k), \text{ В.}$$

Емкость конденсатора  $C1$  определяется энергией  $E_{пач}$ , необходимой для начального запуска ключевого транзистора в течение нескольких  $(2-5)$  периодов:

$$C1 > E_{пач} / [0,5\eta \cdot (\Delta U_{C1})^2], \text{ Ф,}$$

здесь:  $\Delta U_{C1}$  — изменение напряжения на емкости во время ее разряда при начальном запуске;  $\eta$  — коэффициент полезного действия контроллера,  $\eta \approx 1$ .

В свою очередь энергия начального запуска определяется мощностью управления ключевого транзистора (входной емкостью полевого транзистора). Методика определения величины  $E_{\text{пик}}$  приведена в разделе, посвященном драйверам. Вместе с этим емкость должна быть достаточной величины для эффективной фильтрации напряжения питания от обмотки  $\omega_3$ .

В некоторых микросхемах контроллеров имеется два вывода питания: вывод для начального питания (от делителя) и вывод штатного питания (например, от обмотки). Применение двух выводов позволяет с помощью внутренней диодной схемы осуществить запираение канала начального питания от делителя по мере появления напряжения в основном канале питания.

Для управления внешним ключом ( $VT2$ ,  $VT3$ ) стабилизатора (рис. 6.11) необходимо увеличение смещения выходного сигнала контроллера до необходимого уровня, определяемого входным напряжением  $U_{\text{вх}}$ , которое превышает напряжение питания контроллера  $U_{\text{пк}}$ .

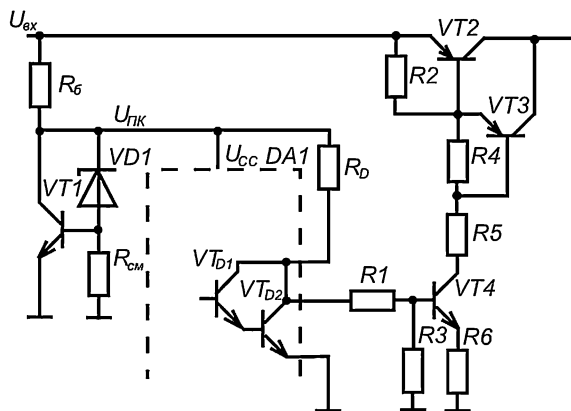


Рис. 6.11. Схема согласования выходного сигнала контроллера с высоковольтным ключом

Если потенциалы выводов ключа значительно превосходят допустимые для контроллера величины, то управление можно осуществить с помощью дополнительного усилителя выходных импульсов контроллера, представляющего собой резистивный каскад усиления ( $VT4$ ,  $R1$ ,  $R3$ ,  $R5$ ,  $R6$ ) с возможными форсирующими цепями (рис. 6.11). Расчет такого транзисторного ключа можно найти в [1, 2]. При этом необходимо использовать транзисторы  $VT2$ – $VT4$  (высоковольтные) с соответствующим допустимым напряжением на коллекторе  $U_{\text{кз}} \geq 1,2 U_{\text{вхmax}}$ .

В случаях построения стабилизаторов инвертирующего типа выходное напряжение стабилизатора имеет противоположную полярность по отношению к первичному напряжению питания стабилизатора. Поэтому сигнал цепи обратной связи (выходного напряжения) имеет отрицательную полярность, т. е. выходит за рамки рабочей области напряжений (положительной полярности относительно общей точки стабилизатора).

Известно множество схемотехнических способов устранения указанной проблемы. На рис. 6.12 приведен пример решения такой задачи путем смещения сигнала обратной связи в область положительных напряжений посредством его сложения со стабильным напряжением (например  $U_{\text{ref}}$ ). Далее сигнал усиливается с

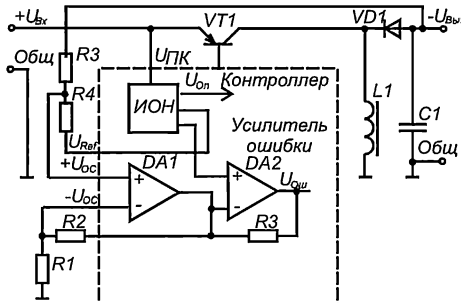


Рис. 6.12. Схема согласования цепей обратной связи контроллера в стабилизаторе инвертирующего типа

помощью операционного усилителя и затем подается на усилитель ошибки. При этом сигнал обратной связи  $U_{OC}$  можно найти с помощью соотношения:

$$U_{OC} = (U_{Ref} R3 + U_{Вых} R4) / (R3 + R4), B,$$

где:  $U_{Вых}$  — отрицательная величина выходного напряжения,  $B$ . Следует помнить о том, что ток в цепи обратной связи от вывода  $U_{Ref}$  должен быть в пределах допустимого значения.

## 6.9. Драйверы выходных сигналов контроллера

Выходные элементы контроллера, предназначенные для управления внешними ключами, принято называть драйверами. Драйверы представляют собой высокоскоростные импульсные усилители. Выходные каскады драйверов могут быть построены по двум основным схемам, показанным на рис. 6.13.

Схему на рис. 6.13а иногда называют драйвером с пассивным выключением (или включением) внешнего силового транзистора  $VT3$  импульсного стабилизатора, изображенного пунктирной линией. Выходной каскад ( $VT1$ ,  $VT2$ ) драйвера выполнен по схеме с открытым коллектором и эмиттером (т. е. выводы  $U_K$  и  $U_Э$  подключаются внешним монтажом). При этом можно подключить внешний транзи-

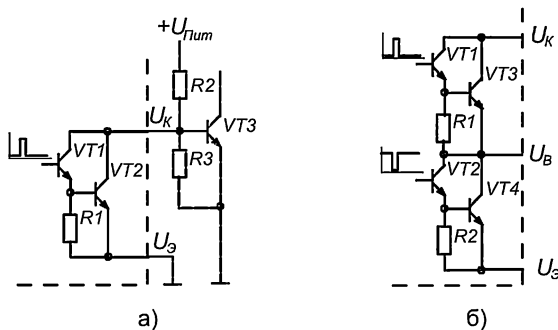


Рис. 6.13. Схемы выходных драйверов контроллеров: а) схема с открытым коллектором (эмиттером); б) комплементарная схема

стор к «коллекторному» выводу  $U_K$  (как показано на рис. 6.13а), т. е. с пассивным отпиранием, а можно к выводу  $U_Э$ , т. е. с пассивным запирианием.

Первый вариант является более предпочтительным, так как запираание внешнего ключа производится форсированно через открытый выходной каскад драйвера, сопротивление которого весьма мало. Напряжение на коллекторе насыщенного выходного каскада  $U_{VT2КЭ1нас} = (0,2-0,5) В$  драйвера должно быть существенно меньше напряжения запираания на базе  $U_{VT3БЭ1нас} = (0,6-0,8) В$  внешнего транзистора  $VT3$ .

Выходной каскад ( $VT1$ ,  $VT2$ ) драйвера на схеме рис. 6.13б называют схемой с двухполярным или комплиментарным (тотемным) выходом. В такой схеме отпирание и запираание внешнего ключевого транзистора осуществляется активно через верхнее  $VT1$ ,  $VT3$  или нижнее  $VT2$ ,  $VT4$  плечо выходного каскада драйвера.

Поскольку выходной ток, коммутируемый собственно контроллером, довольно велик (до  $1 А$ ), последний может использоваться в качестве стабилизатора сравнительно небольшой мощности без применения внешних ключей.

## 6.10. Программируемые контроллеры импульсных стабилизаторов

Импульсный стабилизатор представляет собой сложную систему автоматического регулирования. Входным сигналом для стабилизатора, т. е. сигналом управления или задания является опорное напряжение. В большинстве своем стабилизаторы имеют в соответствии с назначением постоянное по величине опорное или эталонное напряжение.

Однако во многих случаях имеется потребность в построении стабилизаторов, в том числе импульсных, с регулируемым выходным напряжением или изменяемым во времени. С позиций этой функциональной характеристики стабилизаторы принято делить:

- стабилизаторы с жестко заданной величиной выходного напряжения или тока;
- регулируемые (программируемые) стабилизаторы;
- стабилизаторы со следящим режимом работы.

В стабилизаторе с регулируемым выходным напряжением с определенной точностью обеспечивается стабильное напряжение заданной величины. Такие стабилизаторы принято называть регулируемыми, а в иностранной литературе — программируемыми. Ведущие производители микросхем контроллеров для импульсных источников питания выпускают специальные контроллеры для построения таких стабилизаторов (рис. 6.14).

На рис. 6.14 приведена схема импульсного стабилизатора понижающего типа (синхронного) с регулируемым выходным напряжением на основе контроллера IRU 3011 компании International Rectifier. Программируемые микросхемы IRU 3010/11/12 имеют дополнительные входы (5 разрядов параллельного кода) управления ( $VID0-VID4$ ). С помощью сигналов управления можно программировать выходное напряжение в диапазоне  $1,3-3,5 В$ . Питание стабилизатора осуществляется от основного источника напряжении  $5 В$  и дополнительного источника  $12 В$ . Параллельный пятиразрядный двоичный код, как известно, позволяет получить число градаций диапазона регулирования, равное  $d = 2^5 = 32$ . Отсюда можно подсчитать шаг регулирования выходного напряжения  $\Delta U_{Вых} = (3,5 - 1,3)/32 = 0,069 В$ .

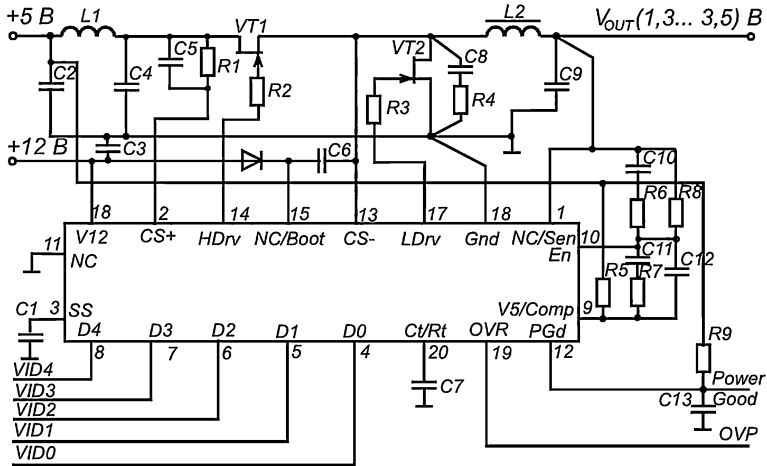


Рис. 6.14. Схема стабилизатора с программируемым выходным напряжением

Назначение выводов микросхемы на рис. 6.14:

- 1 — вход цепи отрицательной обратной связи;
- 2 — вывод подключения истока ключа верхнего уровня;
- 3 — вывод задания режима мягкого старта;
- 4 — вывод параллельного кода 0 разряд;
- 5 — вывод параллельного кода 1 разряд;
- 6 — вывод параллельного кода 2 разряд;
- 7 — вывод параллельного кода 3 разряд;
- 8 — вывод параллельного кода 4 разряд;
- 9 — питание +5 В;
- 10 — вход компаратора контроля выходного напряжения;
- 11 — не используется;
- 12 — сигнал состояния выходного напряжения (*норма/нет*);
- 13 — вывод подключения стока верхнего ключа;
- 14 — вывод подключения затвора верхнего ключа или его драйвера;
- 15 — вывод на разделительный конденсатор 5/12 В;
- 16 — общий;
- 17 — вывод подключения затвора нижнего ключа или его драйвера;
- 18 — дополнительное питание +12 В;
- 19 — выход сигнализации о перенапряжении;
- 20 — задание частоты ШИМ.

Контроллеры программируемых стабилизаторов содержат в своем составе дополнительное устройство — цифро-аналоговый преобразователь, в данном случае — пятиразрядный. Цифро-аналоговый преобразователь может быть построен по одной из известных схем, например на основе резистивной матрицы.

Установка величины выходного напряжения в программируемых стабилизаторах производится, как правило, до включения устройства, либо одновременно (в виде переключений). В отдельных случаях изменение напряжения производится в процессе работы путем изменения управляющего кода. Однако программируемые стабилизаторы не предназначены для получения на выходе изменяющегося во

времени напряжения. Постоянная времени установки выходного напряжения, соответствующего заданию (в форме параллельного кода) не регламентируется, т. е. не оговаривается в паспортных характеристиках, либо составляет значительную величину.

Для построения стабилизаторов с изменяющимся выходным напряжением используются специальные контроллеры, в технических данных которых указывается допустимость следящего режима работы. Примером таких стабилизаторов служат корректоры коэффициента мощности, которые по своему назначению являются стабилизаторами мгновенного значения тока изменяющейся формы. Задающим сигналом в таких стабилизаторах является сигнал, повторяющий форму напряжения электросети.

Следящий режим работы стабилизатора кроме обычного расчета устройства и элементов его схем должен содержать расчет передаточной функции стабилизатора или хотя бы оценку его динамических свойств. При построении таких стабилизаторов следует иметь в виду, что частота преобразования электрической энергии или несущая частота широтно-импульсной модуляции в стабилизаторе должна значительно превышать верхнюю гармоническую составляющую спектра задающего (управляющего сигнала).

### **6.11. Цифровые устройства управления импульсных стабилизаторов**

В настоящее время на рынке электронных компонентов имеется большой выбор микросхем для импульсных источников питания. Эти микросхемы, называемые контроллерами, позволяют реализовать разнообразные устройства источников питания в широком диапазоне выходных мощностей и напряжений. Основные функции, осуществляемые микросхемами контроллеров, реализуются в них средствами аналоговой микросхемотехники. В то же время существует общая тенденция внедрения цифровых технологий в микросхемотехнику контроллеров импульсных источников питания.

Современные вторичные источники питания и отдельные устройства в их составе обладают расширенными функциональными возможностями (прежде всего сервисными функциями), в иностранной литературе такие источники называют «интеллектуальными» [23] источниками вторичного питания. Заметим, что качественные характеристики источников вторичного питания определяют его конкурентоспособность на рынке и их «интеллектуальность» играет в этом вопросе важнейшую роль. Ниже приведен набор функций, реализуемых в источниках питания ведущих мировых производителей:

- контроль состояния источника вторичного питания, параметров питающей сети и нагрузки;
- обеспечение защиты от аварийных режимов: перегрузки по току и напряжению, перегрева;
- автоматический перезапуск в аварийном режиме, режим плавного пуска;
- возможность автоматической подстройки рабочей частоты (преобразования) для снижения уровня электромагнитных помех;
- возможность «мажоритирования», т. е. параллельной работы на общую шину и переключения на резервный источник в случае отказа;
- наличие интерфейса, позволяющего осуществлять дистанционное и поэтапное включение и отключение, сообщать по шине о «состоянии» (электриче-



ские параметры, температура), осуществлять обмен информацией между вторичными источниками питания;

- управление силовыми ключами в многофазном режиме с высокой частотой;

Для реализации перечисленных функций в импульсных и других источниках питания применяются цифровые устройства обработки информации. Часто для этих целей используются процессоры цифровой обработки аналоговых сигналов или просто сигнальные процессоры (в иностранной литературе — Digital Signal Processor (DSP)). Производители сигнальных процессоров ориентируются на массового потребителя в самых разных областях техники, в том числе на применение в источниках питания. Общая тенденция снижения цен на микропроцессоры вообще и сигнальные процессоры, в том числе, во многих случаях приводит разработчиков к целесообразности их применения в источниках питания.

Контроллер управления импульсным источником питания (аналоговый) представляет собой специализированную микросхему, в которой аппаратно, т. е. с помощью отдельных схемных элементов и связей между ними реализован определенный набор функций. Например, аналоговым интерфейсом с другими узлами источника питания служат встроенные в микросхему управления компараторы, усилители и буферные каскады. Как известно все, без исключения, функции контроллеров импульсных источников питания могут быть представлены в виде алгоритмов и реализованы в цифровой форме. При достаточном быстродействии аппаратную реализацию такого контроллера можно заменить программной, т. е. применить микропроцессор или микроконтроллер. Если же на кристалле выбранного микроконтроллера имеются устройства, позволяющие реализовать аналоговый интерфейс с внешней средой, то с помощью такого микроконтроллера можно построить узел управления источником питания.

Цифровые технологии, т. е. в данном случае: алгоритмы усиления, широтно-импульсной модуляции, сравнения и так далее, обладают несомненными преимуществами в сравнении с аналоговыми. Не представляется возможным перечислить все достоинства цифровых технологий, однако следует указать на определенные трудности, с которыми сталкиваются разработчики, внедряющие цифровые технологии в технику источников питания. Среди «узких мест» применения микроконтроллеров в источниках питания оказывается их недостаточное быстродействие, которое заметно ограничивает возможное множество функций, выполняемых микроконтроллером в том или ином конкретном случае.

На рынке электронных компонентов предлагается множество типов микроконтроллеров разных изготовителей, и многие из них обладают характеристиками, позволяющими реализовать все без исключения функции устройства управления источником питания. Однако цена многих устройств значительно превышает приемлемый уровень для применения в распространенных конфигурациях источников вторичного питания. Одними из самых распространенных являются микроконтроллеры компании Microchip, среди которых имеются модели вполне умеренной цены. PIC-микроконтроллеры компании Microchip обладают следующими общими характеристиками:

- RISC-архитектура, отдельные шины команд и данных обеспечивают компактность программных кодов, высокое быстродействие и малый набор команд (35);
- разнообразие интерфейсных устройств на одном кристалле, в том числе аналоговых;
- высокая надежность, в том числе функциональная PIC-микроконтроллеров;
- высокий уровень помехоустойчивости;

- широкий выбор микроконтроллеров, преемственных программно и аппаратно;
- широкий выбор различных средств отладки программ, программаторов и эмуляторов.
- огромное количество доступных программных наработок, начиная от фирменных примеров применения;
- умеренные цены.

Кроме перечисленных характеристик, эти микроконтроллеры имеют стандартный набор дополнительных инструментальных средств: таймеры, развитую систему прерываний, регистры оперативной памяти и так далее. Здесь же следует указать на наличие асинхронного приемопередатчика, что позволяет организовать обмен данными с другими устройствами в стандарте интерфейса RS232. Имеются микроконтроллеры с однократной записью программы, а также с ультрафиолетовым стиранием. При тактовой частоте  $20 \text{ МГц}$  одна команда выполняется за  $200 \text{ нс}$  (кроме команд ветвлений). Микроконтроллеры допускают выходные токи логических сигналов до  $25 \text{ мА}$ , что позволяет напрямую подключать к ним оптроны и светодиоды.

Например, микроконтроллер PIC16C711 содержит 8-разрядный аналого-цифровой преобразователь со схемами выборки/хранения и 4-канальный аналоговый коммутатор (корпус с 18 выводами), а микроконтроллер PIC16C73, содержит 8-разрядный аналого-цифровой преобразователь, пятиканальный аналоговый коммутатор, два выхода десятиразрядной широтно-импульсной модуляции и другие узлы, необходимые при построении источников питания (28 выводов).

## 6.12. Элементы согласования микроконтроллеров с устройствами источников питания

В источниках вторичного питания, прежде всего многофункциональных, с несколькими выходными напряжениями, одной из важнейших функций является контроль состояния отдельных устройств и важнейших параметров входных и выходных напряжений и токов. Здесь микроконтроллер выступает в качестве информационно-измерительной системы и поэтому должен отвечать всем требованиям, предъявляемым к таким системам. Среди контролируемых параметров можно выделить:

- температура силовых ключей и диодов (Шоттки) выходных выпрямителей;
- напряжение первичного питания, для сетевых источников — напряжение сети;
- токи и напряжения на промежуточных ступенях преобразования и выходные;
- режим работы отдельных устройств источника питания.

Общее количество контролируемых параметров зависит от подхода разработчиков и от сложности источника питания. Например, в источнике питания общей мощностью  $4000 \text{ Вт}$  телевизионного передатчика число контролируемых параметров составляет величину более 20.

Для осуществления функций контроля, прежде всего, параметров аналоговых по форме используются встроенные в микроконтроллер аналого-цифровые преобразователи и коммутаторы аналоговых сигналов. В микроконтроллерах более развитых структур для подобных целей может содержаться еще и устройства хранения аналоговых сигналов и усилитель с программируемым коэффициентом усиления.

Процедура измерения того или иного параметра заключается в подключении входа аналого-цифрового преобразователя к точке контроля с помощью аналогового коммутатора. Подключение аналого-цифрового преобразователя микроконтроллера должно осуществляться на время, достаточное для преобразования величины измеряемого параметра в цифровую форму (оцифровки). Для ускорения процедуры аналого-цифрового преобразования часто применяются устройства хранения (кратковременного) опрашиваемых параметров. С целью расширения динамического диапазона представления опрашиваемых параметров в цифровой форме, как правило, производится их предварительное нормирование или предварительное усиление. При чем предварительное усиление каждого из опрашиваемых параметров производится с определенным программно задаваемым коэффициентом усиления. Коэффициент усиления задается из условия соответствия максимально возможной величины измеряемого сигнала максимально допустимому входному сигналу аналого-цифрового преобразователя.

Как известно, погрешность измерения десятиразрядного аналого-цифрового преобразователя составляет величину до  $0,1\%$ , а восьмиразрядного — около  $0,5\%$ . В большинстве случаев указанной точности измерения для целей контроля параметров источника питания достаточно. Даже в случае отсутствия программируемого усилителя в составе микроконтроллера можно сократить потери точности измерения до минимума за счет внешних усилителей «окружения», а на практике погрешность измерения  $1\%$  оказывается вполне приемлемой.

Контроль параметров, включающий их измерение, производится циклически путем перебора параметров в течение некоторого интервала. Временные ограничения измерения сигналов, т. е. минимальное время между опросами того или иного параметра, в основном, обусловлены конечным временем преобразования аналого-цифрового преобразователя. Для изменяющихся во времени сигналов необходимо учитывать их спектральный состав, который с учетом известной теоремы Котельникова определяет частоту отсчетов.

Для разных микроконтроллеров время аналого-цифрового преобразования отличается и в устройствах приемлемой стоимости (бюджетных) составляет величины до  $5-10$  мкс. Чтобы оценить это значение, можно подсчитать время чтения и преобразования, например десяти параметров с обязательным измерением каждого параметра в течение каждого цикла (без пропуска)  $t_{10} = 10 \cdot t_{\text{АЦ}} = 10 \cdot 10 = 100$  мкс. Таким образом, каждый из  $10$  контролируемых параметров может опрашиваться с частотой не выше  $10$  кГц. С другой стороны, например контроль напряжения электросети переменного тока частоты  $50$  Гц должен производиться по мгновенному значению, т. е. с частотой дискретизации не менее  $f_d \geq 500$  Гц.

Примером организации цепи измерения выходного тока может быть схемное решение, приведенное на рис. 6.15. Чтение сигналов, характеризующих режим работы отдельных устройств, как правило, осуществляется путем подачи сигналов на шины данных (входные регистры данных). При этом часто возникает необходимость гальванической развязки входных цепей микропроцессора и выходных цепей источника сигналов. Пример схемного построения такой развязки приведен на рис. 6.16.

Алгоритм опроса параметров источника питания состоит в их последовательном циклическом чтении. При этом момент времени чтения каждого из параметров на интервале цикла должен быть жестко задан. Такой режим работы микроконтроллера называется режимом реального времени (в отличие от режима пакетной обработки информации).

Программирование задач и процессов в режиме реального времени имеет свою специфику. В таком режиме работы микроконтроллера вычисления и обра-

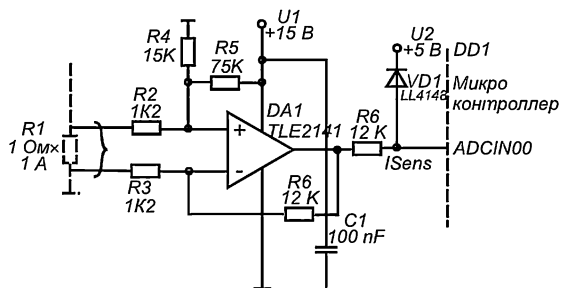


Рис. 6.15. Схема согласования входа микроконтроллера и датчика измеряемого сигнала

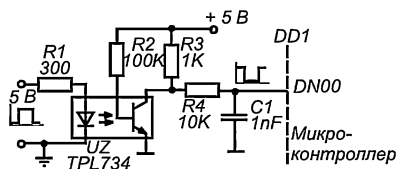


Рис. 6.16. Схема гальванической развязки входов микроконтроллера и цепей источника питания

ботка сигналов производится в течение ограниченных по величине интервалов времени. Длительность интервалов и их последовательность определяется параметрами управляемых процессов, в данном случае процессов преобразования и стабилизации напряжения. Важнейшими элементами программ реального времени являются таймеры или счетчики времени и система прерываний. Чтение каждого из общего числа измеряемых параметров, их обработка производится по выполнению соответствующей команды прерывания. В свою очередь команда прерывания инициируется с помощью таймера, т. е. в момент времени, заданный программно.

Таймер можно построить программно (с использованием арифметико-логического устройства микроконтроллера), но это приводит к дополнительной загрузке процессора микроконтроллера. Поэтому в составе микроконтроллеров имеются встроенные таймеры, и не один, которые необходимы для организации режима реального времени и обслуживания нескольких несвязанных во времени процессов. Для этих же целей в микроконтроллерах применяется развитая система прерываний с приоритетами, позволяющая производить дифференцированный выбор прерываний из очереди и их обработку.

Каждое из прерываний имеет свою программу обработки, которая располагается по соответствующему адресу памяти программ. В микроконтроллерах, как правило, имеется два внутренних устройства запоминания: память программ и память данных. В память программ записывается собственно программа управления, в данном случае источника питания, а память данных используется как оперативное пространство для размещения текущих данных и констант. Отдельные контроллеры позволяют адресовать и использовать дополнительную внешнюю память.

Программа обработки прерывания, например запроса на чтение сигнала напряжения питающей сети, находится по заданному адресу и представляет собой несколько последовательно расположенных команд. Собственно прерывание (команда) инициирует:

- приостановку текущей задачи;
- запоминание промежуточных данных прерываемой задачи в выделенном для этого адресном пространстве;
- передачу управления по адресу расположения программы обработки данного прерывания, т. е. переход к процессу решения другой подзадачи.

В процессе выполнения программы обработки прерывания (определения величины напряжения питающей сети) производится:

- установка соответствующего коэффициента усиления программируемого усилителя (если таковой имеется);
- чтение соответствующего сигнала путем адресации одного из входов аналогового коммутатора каналов;
- преобразование сигнала в цифровой код;
- размещение полученного кода по соответствующему (индексируемому) адресу в памяти данных;
- обработка значения сигнала, т. е., например фильтрация по определенному алгоритму, или другая процедура;
- анализ значения сигнала;
- принятие решения и передача результатов программе-менеджеру;
- передача управления программе-менеджеру, для продолжения прерванной задачи или других целей.

В последних пунктах приведенного списка упоминается подпрограмма-менеджер или ядро всей программы. Назначение подпрограммы-менеджера состоит в управлении процессом функционирования всего источника питания в режиме реального времени.

Для управления источником питания с помощью микроконтроллера формируются сигналы управления, среди которых можно выделить три типа сигналов:

- сигналы непрерывного типа, строго регламентируемой формы (величины, длительности и так далее);
- сигналы импульсного типа или потенциалы (уровень высокий или низкий);
- сигналы обмена данными (цифровые).

Для формирования сигналов непрерывного типа необходимо специальное устройство: цифро-аналоговый преобразователь. Построение сигналов непрерывного типа посредством цифро-аналогового преобразования сопряжено с высокими затратами аппаратных и программных ресурсов (также как и аналого-цифрового). Например, для хранения текущего кода, и модификации его данных с частотой дискретизации необходим выделенный регистр. Более того, цифро-аналоговый преобразователь должен содержать в своем составе операционный усилитель или два с высокими техническими характеристиками. Поэтому встроенные цифро-аналоговые преобразователи содержатся в составе только сравнительно дорогих, старших моделях микроконтроллеров. С другой стороны цифро-аналоговый преобразователь не всегда необходим в источниках питания и требования к его параметрам относительно невысоки.

В случае необходимости построения сигнала заданной формы или изменяемой величины в отдельных моделях микроконтроллеров содержатся резистивные матрицы с коммутируемым сопротивлением. Динамический диапазон выходного сигнала такого «цифро-аналогового преобразователя» определяется разрядностью управляющего кода (размером резистивной матрицы). Например, в случае применения 4-разрядного кода динамический диапазон преобразования составляет величину 16. Если питание резистивной матрицы производится например от внутреннего источника эталонного напряжения величиной 3,15 В, то вес младшего разряда в Вольтах составляет величину  $U_p = 3,15/15 = 0,21$  В. Затем выходной сиг-

нал  $U_{REF}$  внутреннего цифро-аналогового преобразователя может быть уменьшен с помощью делителя ( $R1$ ,  $R2$  на рис. 6.17) или увеличен с помощью внешнего усилителя.

В составе развитых модификаций микроконтроллеров компании Microchip содержатся широтно-импульсные модуляторы. Собственно процедура цифровой широтно-импульсной модуляции, как правило, включает следующие основные операции:

- усиление сигнала или умножение (деление) входного кода (например, сигнала обратной связи) на заданное число-коэффициент усиления;
- сравнение, например сигнала обратной связи с опорным напряжением (т. е. выполнение операции вычитания и установки флага знака результата);
- вычисление длительности импульса путем умножения результата вычитания на весовое значение младшего разряда (временного интервала дискретизации);
- преобразование полученного численного значения во временной интервал (длительность импульса).

Результатом упрощенной процедуры цифровой широтно-импульсной модуляции, как правило является число, указывающее на длительность импульса, составляющего часть постоянного числа, соответствующего периоду несущей частоты модуляции. Известно множество способов (алгоритмов) преобразования полученных чисел в импульсы соответствующей длительности с помощью процессора микроконтроллера. Однако наиболее эффективными в смысле минимальной загрузки процессора являются способы, использующие дополнительные аппаратные ресурсы, в частности таймеры или счетчики. В составе многих микроконтроллеров, в том числе компании Microchip, содержатся таймеры, которые могут быть использованы для указанных выше целей. Длительность широтно-модулируемых импульсов определяется путем занесения на счетчик начального числа, которое определяет счет числа импульсов эталонной длительности до обнуления счетчика.

Суммарное время аналого-цифрового преобразования и процедуры вычисления длительности широтно-модулируемого импульса составляет для бюджетных модификаций микроконтроллеров компании Microchip около 40 мкс. Для обеспечения процесса регулирования выходной энергии в источниках питания встроенных в микроконтроллер средств цифровой широтно-импульсной модуляции недостаточно. Однако таких средств вполне достаточно для применения в других целях, например для формирования квазисинусоидальной формы выходного напряжения источника бесперебойного питания. Заметим, что в настоящее время производятся цифровые сигнальные процессоры, имеющие параметры с избытком превосходящие потребности импульсных источников питания. Цены на такие устройства непрерывно снижаются и их применение в источниках питания можно считать делом ближайшего времени.

Выходные сигналы импульсного или потенциального типа имеют параметры, определяемые, как правило, напряжением питания микроконтроллера и формируются на шинах данных или адресных. Максимальный втекающий и вытекающий ток для таких сигналов составляют величину до 25 мА (для отдельных микро-

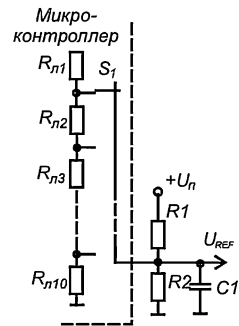


Рис. 6.17. Схема преобразования выходного кода микроконтроллера в аналоговый сигнал

контроллеров Microchip). Зачастую микроконтроллеры содержат специальные выходы с тремя возможными состояниями: высокий уровень, низкий и состояние высокого выходного сопротивления. Применение таких сигналов и их дальнейшее преобразование не вызывает особых трудностей.

Сопряжение источника питания с внешними устройствами осуществляется с помощью соответствующих регистров данных контроллера. Одновременно обмен данными (сигналами управления) может осуществляться составными частями источника питания, обладающими «интеллектуальными» возможностями. Заметим, что в настоящее время наблюдается тенденция «интеллектуализации» источников вторичного питания, как и других устройств электронной техники, обладающих определенной функциональной автономностью.

Внутреннее устройство источников вторичного питания характеризуется большими значениями импульсных токов и высокими напряжениями. Поэтому электромагнитная обстановка внутри источника питания, выполненного конструктивно в форме автономного блока, часто оказывается сложной. В таких условиях для защиты приемных и передающих устройств в составе микроконтроллера часто используется гальваническая развязка (см. рис. 6.18).

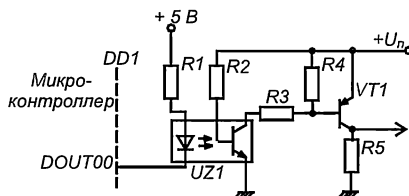


Рис. 6.18. Схема гальванической развязки выходов контроллера и цепей источника питания

Одним из важнейших качеств современного источника питания является его управляемость или возможность перестройки, изменения режима работы. Например, в программируемых стабилизаторах, о которых говорилось ранее, имеется возможность изменять величину выходного напряжения. Подобным образом можно изменять выходное напряжение стабилизатора с помощью микроконтроллера. Если источник питания содержит микроконтроллер общего управления и контроллеры отдельных устройств стабилизации, то для изменения выходного напряжения стабилизатора необходимо программно установить численное значение соответствующего напряжения и занести его на регистр контроллера. Если контроллер не содержит входного регистра, то опорное напряжение для контроллера формируется так, как показано на рис. 6.17.

Установка выходных напряжений может быть произведена программно или вручную от соответствующих кнопок, которые можно подключить к входам соответствующего порта микроконтроллера. С помощью двух кнопок можно прибавлять или вычитать единицу младшего разряда кода, определяющего значение опорного напряжения.

Описываемый выше способ изменения выходного напряжения стабилизатора с помощью микроконтроллера замечательным образом сочетается с возможностью измерять его величину и регистрировать, например с помощью алфавитно-цифрового дисплея жидко-кристаллического типа. В настоящее время многие производители выпускают устройства жидкокристаллического типа, содержащие в своем составе все элементы управления и сопряжения с регистрами

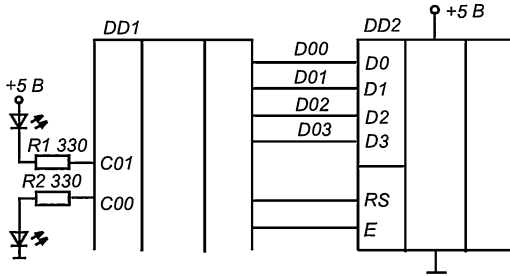


Рис. 6.19. Схема управления индикацией

микроконтроллеров. На рис. 6.19 показана схема сопряжения регистров микроконтроллера *DD1* с устройствами внешней индикации, в том числе жидко-кристаллического типа (*DD2*).

В качестве примера внедрения микроконтроллеров в устройства электропитания можно привести политику фирмы *Microchip*. Фирмой осуществляется постоянное совершенствование своих изделий, в том числе 8-разрядных микроконтроллеров. В частности в новых модификациях осуществляется увеличение мощности ядра, расширение объема памяти, увеличение количества выводов и новых периферийных устройств (*CAN/USB*). Среди довольно широкой номенклатуры изделий фирмы *Microchip* можно выделить серию микроконтроллеров *PICmicro*, включающую относительно малогабаритные и недорогие *pin-to-pin* (совместимые по выводам) приборы различной вычислительной мощности ядра и набора периферии. Особый интерес применительно к источникам вторичного питания представляет семейство *PICmicro18* — высокопроизводительных приборов с *Flash* и *ROM*-памятью программ.

На рис. 6.20 изображена структурная схема источника бесперебойного питания с переключением аккумуляторной батареи (*Off Line*), представленная компанией *Microchip*. Управление источником питания осуществляется с помощью микроконтроллера *PIC17C756A*.

Описание устройства источника бесперебойного питания выходит за рамки настоящей работы, поэтому здесь мы лишь перечислим основные функции, выполняемые с помощью микроконтроллера. Применение микроконтроллера позволяет не только расширить функциональные возможности источника и повысить его качественные характеристики, но также сократить объем схемы управления и понизить ее стоимость. С помощью микроконтроллера осуществляются следующие функции:

- контроль входного напряжения (мгновенного значения);
- контроль выходного напряжения;
- контроль напряжения аккумуляторных батарей;
- контроль выходного тока источника;
- контроль тока заряда, а также разряда аккумуляторных батарей;
- выполнение процедуры широтно-импульсной модуляции выходного напряжения квазисинусоидальной формы (в режиме реального времени);
- выполнение процедуры управления корректором мощности;
- выполнение процедуры анализа величины и формы входного напряжения;
- выполнение процедуры анализа запаса энергии в батарее;
- выполнение процедуры анализа состояния батареи;
- управление коммутацией каналов передачи энергии;



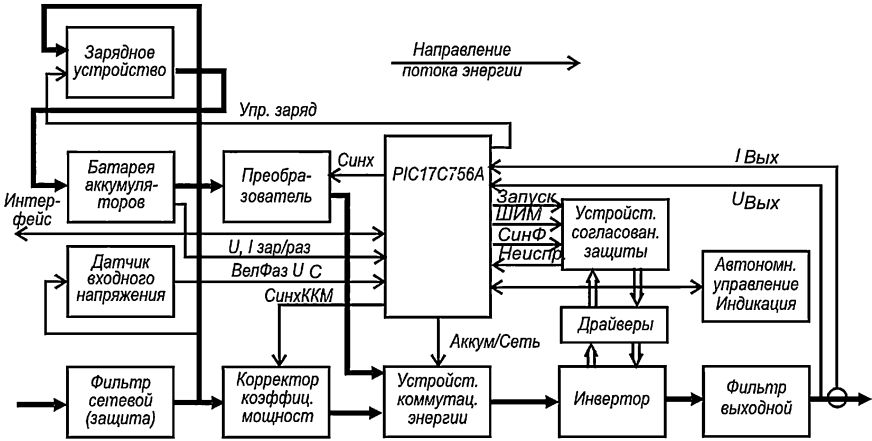


Рис. 6.20. Схема управления источником бесперебойного питания на основе микроконтроллера

- выполнение процедуры синхронизации фаз напряжений при переключении на питание от электросети;
- индикация состояния электросети, аккумуляторных батарей, устройства источника;
- выполнение процедуры тестирования устройства при его включении, выключении;
- обмен информацией с внешним устройством управления по каналу интерфейса.

### 6.13. Применение принципа широтно-импульсного регулирования энергии

В импульсных устройствах вторичного электропитания применяются способы регулирования электрической энергии с изменением только временных параметров импульсов. В дальнейшем импульсное напряжение фильтруется или выпрямляется и фильтруется и таким образом формируется напряжение с заданными характеристиками.

В результате изменения временных параметров, т. е. отношения длительности импульсов  $t_{и}$  к длительности пауз  $t_{п}$  регулируется количество энергии, передаваемое в нагрузку и, таким образом, величина выходного напряжения. Отношение длительности  $t_{и}$  импульсов к периоду повторения  $T$  принято называть коэффициентом заполнения  $\gamma = t_{и}/T$ . Период повторения импульсов или частота преобразования электрической энергии может быть постоянной, переменной или изменяющейся по определенному закону в зависимости от режима работы например стабилизатора. Способ управления (изменения) длительности импульсов, паузы или периода определяет название способа широтно-импульсного регулирования энергии. Здесь мы рассмотрим лишь наиболее распространенные способы широтно-импульсного регулирования:

- широтно-импульсная модуляция с фиксированной частотой;
- широтно-импульсная модуляция релейного типа (двухпозиционная);

- широтно-импульсная модуляция фазосдвигающего типа;
- частотно-импульсная модуляция.

Заметим, что для анализа указанных методов модуляции используется практически единый математический аппарат, широко используемый в самых различных областях техники. С теоретической точки зрения наиболее общим видом является фазовая модуляция, частными случаями которой можно считать приведенные выше методы модуляции. В конечном итоге количество энергии в единицу времени, т. е. выходная мощность стабилизатора, определяется относительной длительностью импульсов.

Отдельным случаем регулирования энергии можно считать применение число-импульсной модуляции, используемой в импульсных устройствах электропитания. Однако в большинстве подобных случаев такая модуляция может рассматриваться, как отношение (удельное) длительности совокупности импульсов к длительности пауз на интервале дискретизации.

Особый вид модуляции применяется в резонансных импульсных стабилизаторах и преобразователях, а также пуско-регулирующих устройствах, иногда называемых электронным балластом. При этом, как правило, изменяется частота преобразования, а относительная длительность импульсов, т. е. коэффициент заполнения в процессе регулирования может оставаться неизменным. Регулирование энергии в этом случае осуществляется путем изменения частоты преобразования относительно собственной частоты резонансного контура. Резонансный контур в таких преобразователях является фильтром основной гармоник и выполняет роль устройства, «пропускающего» в нагрузку то или иное количество энергии, определяемое частотой преобразования.

## 6.14. Широтно-импульсная модуляция с фиксированной частотой преобразования

Наиболее широко в импульсных преобразователях и стабилизаторах используется широтно-импульсная модуляция с фиксированной частотой (несущей), т. е. постоянным периодом коммутации энергии. В этом случае спектр пульсаций выходного напряжения имеет известные частоты спектральных составляющих. Это значительно облегчает задачу подавления пульсаций и выбора частоты преобразования энергии из условия наименьшего влияния на другие устройства-рецепторы.

На рис. 6.21 изображен пример такого вида широтно-импульсной модуляции. При этом изменяется длительность импульса (открытого состояния ключа) и, соответственно паузы. Как известно, в стабилизаторах компенсационного типа производится сравнение выходного напряжения  $U_{\text{вых}}$  стабилизатора с опорным напряжением  $U_{\text{оп}}$ . В результате сравнения (т. е. вычитания) получается сигнал ошибки  $U_{\text{ош}}$ , который сравнивается с линейно-изменяющимся сигналом  $U_{\text{лин}}$ .

Отпирание ключевого элемента производится по началу тактового импульса, а запираение — в момент равенства  $U_{\text{ош}}$  и  $U_{\text{лин}}$ . Таким образом, сигнал  $U_{\text{ош}}$  является модулирующим по отношению к импульсному напряжению несущей частоты или частоты преобразования. С помощью широтно-импульсного модулятора (иногда называемого импульсным элементом) формируются импульсы управления ключевым регулирующим элементом стабилизатора.

Большой ширине импульсов  $t_{\text{и}}$ , т. е. времени открытого состояния ключа (соответственно, меньшим значениям времени паузы  $t_{\text{п}}$ ), соответствует большее усредненное по времени выходное напряжение  $U_{\text{вых}}$ . Например, при увеличении

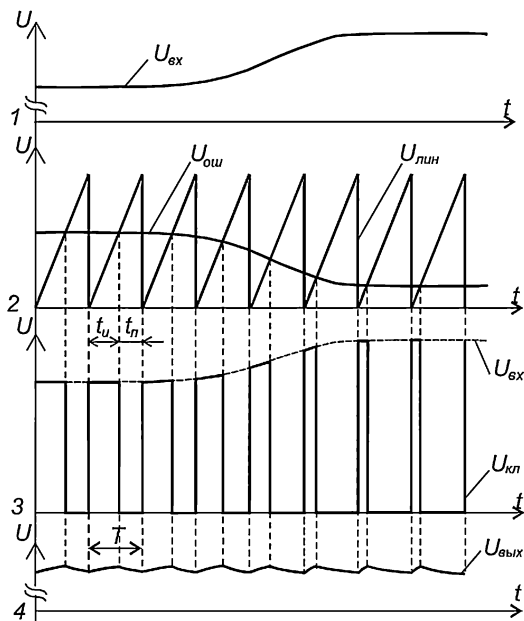


Рис. 6.21. Широтно-импульсная модуляция с фиксированной несущей частотой.

Диаграмма 1 — кривая входного напряжения (питания) стабилизатора; 2 — модулирующий сигнал (ошибки)  $U_{ош}$  и сигнал линейно-изменяющегося напряжения  $U_{лин}$  несущей частоты на входе устройства модуляции; 3 — широтно-модулированное напряжение (ключа); 4 — интегрированное (фильтрованное) напряжение на выходе стабилизатора

напряжения питания стабилизатора  $U_{вх}$  (см. рис. 6.21), в силу отрицательной обратной связи сигнал ошибки  $U_{ош}$  уменьшается, следовательно уменьшается ширина  $t_{и}$  импульсов. В результате усредненное по времени выходное напряжение  $U_{вых}$  остается практически неизменным. С помощью накопительного дросселя и конденсатора фильтра производится интегрирование выходного напряжения  $U_{кп}$  ключевого регулирующего элемента, в результате на выходе стабилизатора получается сглаженное напряжение  $U_{вых}$ .

В процессе расчетов стабилизаторов необходимо учитывать коэффициент преобразования широтно-импульсного модулятора или коэффициент передачи. Если считать регулировочную характеристику широтно-импульсного модулятора линейной, то коэффициент передачи модулятора (при условии, что  $U_{ош} \leq U_{линм}$ ) равен:

$$k_{шим} = T/U_{линм},$$

где:  $T$  — период модуляции,  $U_{линм}$  — амплитуда линейно-изменяющегося напряжения. Отсюда длительность импульса на выходе модулятора определяется выражением:

$$t_{и} = k_{шим} U_{ош} = TU_{ош}/U_{линм}.$$

С другой стороны среднее напряжение на выходе ключевого элемента равно:

$$U_{срКл} = \gamma U_{вх} = (t_{и}/T) U_{вх},$$

Поэтому для среднего значения напряжения на выходе ключевого элемента можно записать:

$$U_{СрКл} = k_{ШИМ} \cdot U_{Ош} U_{Вх} / T.$$

На рис. 6.22 изображена регулировочная характеристика широтно-импульсного модулятора, на которой можно выделить три области. Линейная область преобразования распространяется в пределах  $U_{Ош\min} < U_{Ош} < U_{Ош\max}$ , и для нее справедливо соотношение  $t_{И} = k_{ШИМ} U_{Ош}$ . За пределами указанной области при  $U_{Ош} > U_{Ош\max}$  и при  $U_{Ош} < U_{Ош\min}$  наступает «насыщение» широтно-импульсного модулятора.

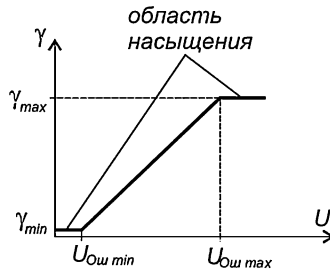


Рис. 6.22. Характеристика преобразования широтно-импульсного модулятора

В самом общем случае характеристика преобразования широтно-импульсного модулятора может быть нелинейной. Например, в отдельных контроллерах характеристика преобразования имеет  $S$  — образную форму с зоной наибольшей крутизны. Зона наибольшей крутизны определяет максимальный коэффициент передачи цепи обратной связи, который при изменении внешних условий (уменьшении выходного напряжения или других) снижается. Это удобно в случаях специального применения контроллера, например при параллельном включении стабилизаторов или использовании обратной связи по току и тому подобное.

## 6.15. Широтно-импульсная модуляция релейного типа

В отдельных случаях [1, 4, 5, 6] в импульсных стабилизаторах используется двухпозиционная или релейная ШИМ (рис. 6.3). В случае релейной ШИМ переключение ключа стабилизатора производится при достижении выходного напряжения заданных ограничений (уставок)  $U_{Пор1}$  и  $U_{Пор2}$ . С помощью широтно-импульсного модулятора производится сравнение напряжения ошибки  $U_{Ош}$  с заданными уставками. Здесь частота коммутации оказывается переменной.

Так, например, в результате увеличения напряжения питания  $U_{Вх}$  стабилизатора (см. рис. 6.23) происходит уменьшение длительности импульса  $t_{И}$  (так как увеличивается скорость нарастания выходного напряжения  $U_{Вых}$ ) и незначительное уменьшение длительности паузы  $t_{П}$  (скорость уменьшения  $U_{Вых}$  незначительно возрастает). В результате период  $T$  коммутации уменьшается.

Как показано на рис. 6.23, величина  $t_{И}/t_{П}$  также уменьшается, а среднее значение выходного напряжения  $U_{Вых}$  остается практически неизменным и, таким образом, стабилизируется в заданных границах.

Основным недостатком стабилизаторов с ШИМ релейного типа, ограничивающим область их применения, является зависимость частоты коммутации от

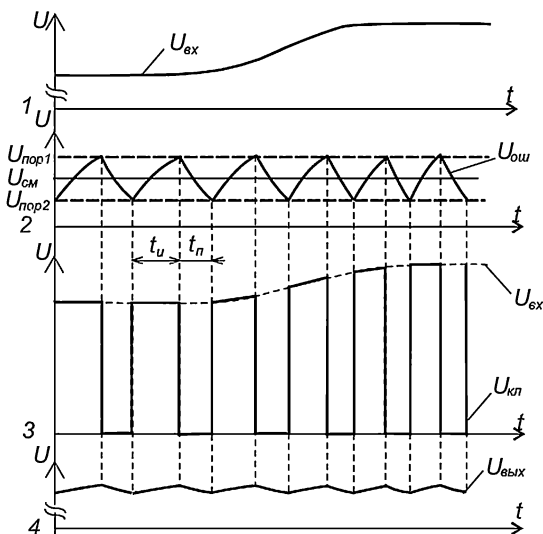


Рис. 6.23. Широтно-импульсная модуляция релейного типа. Диаграмма 1 — кривая входного напряжения (питания) стабилизатора; 2 — сигнал обратной связи (ошибки)  $U_{ош}$  и напряжения уставок  $U_{пор1}$ ,  $U_{пор2}$ , а также напряжение смещения  $U_{см}$  на входе импульсного модулятора; 3 — широтно-модулированное напряжение (ключа); 4 — интегрированное (фильтрованное) напряжение на выходе стабилизатора

входного напряжения и тока нагрузки [4]. Это обстоятельство обуславливает более сложные требования к фильтрам выходного напряжения. С другой стороны стабилизаторы с ШИМ релейного типа оказываются, как правило, проще и позволяют добиться более высоких частот коммутации напряжения. Одновременно импульсные стабилизаторы с ШИМ релейного типа имеют высокие динамические характеристики.

Расчет стабилизаторов с ШИМ релейного типа оказывается сложнее, чем стабилизаторов с обычной ШИМ. В этом случае период повторения импульсов зависит от параметров внешних элементов импульсного стабилизатора, таких как дроссель и коэффициент усиления цепи обратной связи, а также от величин входного напряжения и нагрузки. В технических характеристиках микросхем контроллеров с ШИМ релейного типа указывается, как правило, значения пороговых напряжений  $U_{пор1}$ ,  $U_{пор2}$  (см. рис. 6.23), а также «люфт» релейной характеристики  $\Delta U_{пор} = U_{пор1} - U_{пор2}$ . Одновременно приводится гарантируемая нестабильность выходного напряжения при допустимых значениях входного напряжения и нагрузки. Вместе с этим указывается номинальная частота преобразования, соответствующая номинальному режиму и длительность импульсов. В общем случае номинальное значение частоты преобразования можно оценить:

$$f_{пор} \approx U_{вых} \cdot (U_{вх} - U_{вых}) \cdot Q_{LC} / (U_{вых} \cdot L \cdot \Delta U_{пор}),$$

где:  $U_{вх}$ ,  $U_{вых}$  — соответственно входное и выходное напряжение преобразователя;  $L$  и  $C$  — индуктивность дросселя и емкость конденсатора в цепи управления модулятора ШИМ;  $Q_{LC}$  — добротность контура;  $\Delta U_{пор}$  — ширина «люфта» релейной характеристики.

Для стабилизаторов с ШИМ релейного типа с накопительным дросселем и конденсатором выходного фильтра амплитуду пульсаций выходного напряжения (размах) можно определить на основе соотношения:

$$\Delta U_{\text{Вых}} = U_{\text{Вых}} = \Delta U_{\text{Пор}}/k_{\text{ОС}},$$

где:  $k_{\text{ОС}}$  — коэффициент передачи цепи обратной связи [20]. Выражение для расчета частоты преобразования напряжения определяется по формулам, указываемым для каждого конкретного контроллера в технических условиях.

Выражение для коэффициента передачи широтно-импульсного модулятора релейного типа для целей расчета можно записать лишь весьма приближенно:  $k_{\text{ШИМ}} \approx T/\Delta U_{\text{Пор}}$ , при условии,  $U_{\text{Пор1}} = -U_{\text{Пор2}}$ , а смещение релейной характеристики  $U_{\text{См}} = 0$  (см. рис. 6.23, где  $U_{\text{См}} \neq 0$ ). Напряжение смещения  $U_{\text{См}}$  может быть отлично от нуля и, таким образом, выполнять роль опорного напряжения  $U'_{\text{Оп}}$  или его части, с которым сравнивается выходное напряжение стабилизатора.

Напомним, что задающим или входным, управляющим сигналом для компенсационного стабилизатора является опорное напряжение. С опорным напряжением сравнивается сигнал отрицательной обратной связи, при этом сигнал ошибки (разностный) будет равен:

$$U_{\text{Оп}} \approx (\sigma U_{\text{Вых}} - U_{\text{Оп}})k_{\text{Ус}},$$

здесь:  $\sigma$  — коэффициент передачи следящего делителя, необходимого для согласования величины выходного напряжения стабилизатора и величины эталонного напряжения, которое используется в качестве опорного напряжения  $U_{\text{Оп}}$ ;  $k_{\text{Ус}}$  — коэффициент передачи усилителя ошибки.

Если  $U_{\text{См}} \neq 0$ , то необходимо учесть его величину, при этом значение сигнала ошибки изменится, а коэффициент передачи цепи отрицательной обратной связи по приращению останется прежним:

$$U_{\text{Оп}} \approx (\sigma U_{\text{Вых}} - U_{\text{Оп}}) \cdot k_{\text{Ус}} - U_{\text{См}}.$$

В заключение добавим, что в простейших преобразователях с релейной ШИМ выделенный источник опорного напряжения и усилитель иногда отсутствуют, а их роль выполняет модулятор релейной ШИМ с напряжением смещения  $U_{\text{См}}$  соответствующей величины.

В отдельных контроллерах, например в однотактных преобразователях используется широтно-импульсная модуляция с изменяемой частотой преобразования энергии. При этом производится блокирование (запрещение) отдельных импульсов при весьма малых нагрузках или на холостом ходу.

Глубина регулирования ШИМ равна отношению максимальной длительности импульса  $t_{\text{Имакс}}$ , формируемого с помощью широтно-импульсного модулятора к минимальной  $t_{\text{Имин}}$  и определяет динамический диапазон регулирования выходного напряжения. Минимальная длительность формируемого импульса  $t_{\text{Имин}}$  определяется не столько свойствами контроллера, сколько частотными свойствами мощных ключей. В области малых значений длительности импульса  $t_{\text{Имин}}$  нарушается точность воспроизведения импульса управления и, следовательно, характеристика преобразования модулятора и мощного ключа (см. рис. 6.22).

Для многих контроллеров при значениях  $t_{\text{И}} < t_{\text{Имин}} = (1-3)\%T$  (или  $T/2$  в двухтактных схемах) на выходе модулятора не происходит формирование управляющего импульса. Эта величина  $t_{\text{Имин}}$  иногда указывается в параметрах контроллера, как интервал мертвой зоны.

## 6.16. Широтно-импульсная модуляция с фазовым сдвигом управляющих сигналов

Регулировать ширину  $t_{и}$  импульсов при строгом сохранении периода  $T_{ип}$  преобразования энергии можно путем использования фазового сдвига. Такой способ широко применяется в одноктактных и двухтактных стабилизированных преобразователях мостового типа и частотных преобразователях часто называемых инверторами.

Характерной особенностью двухтактного мостового преобразователя (рис. 6.24) является включение нагрузки (в данном случае трансформатора  $T$ ) в диагональ моста, образованного транзисторными ключами  $VT1$ ,  $VT2$ ,  $VT3$  и  $VT4$ . Передача электрической энергии в нагрузку осуществляется одновременным отпиранием транзисторных ключей  $VT1$  и  $VT4$ , либо  $VT2$  и  $VT3$ . При этом ток в первичной обмотке трансформатора  $T$  протекает либо слева направо (ток  $I_{1,4}$  через ключи  $VT1$  и  $VT4$ ), либо справа налево (ток  $I_{2,3}$  через ключи  $VT2$  и  $VT3$ ). Таким образом, напряжение в нагрузке оказывается переменным, а длительность положительной полуволны равна длительности отрицательной полуволны.

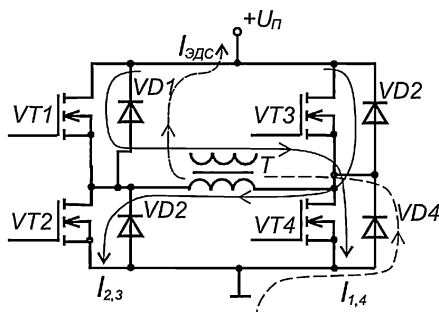


Рис. 6.24. Схема преобразователя мостового типа

Фазосдвигающий способ регулирования выходного напряжения заключается в задержке  $t_{ф}$  фазы (сдвиге) управляющего сигнала  $U_{а}$ , поступающего на один из транзисторов вышеназванных пар ( $VT1$  относительно  $VT4$ , и  $VT2$  относительно  $VT3$ ). На рис. 6.5 демонстрируется фазосдвигающий способ регулирования выходного переменного напряжения.

Интервал времени  $t_{и}$ , когда одновременно открыты оба транзистора ( $VT1$  и  $VT4$ ), определяет количество энергии и величину выходного напряжения мостового преобразователя. Нагрузка преобразователей, как правило, содержит в своем составе реактивные элементы и, в большинстве случаев, является индуктивно-резистивной. Поэтому в течение интервала времени  $t_{ф}$ , когда все ключи преобразователя закрыты, энергия, накопленная в нагрузке, приводит к возникновению ЭДС самоиндукции  $E_c$  в трансформаторе  $T$ . ЭДС самоиндукции возрастает, пока не станет по модулю больше напряжения  $U_{п}$  источника питания. В результате возникает ток  $I_{эдс}$  ЭДС самоиндукции, имеющий обратное направление. Путь для протекания тока образуется с помощью диодов  $VD1-VD4$ . Таким образом, происходит возврат энергии, накопленной в нагрузке, в источник питания. Это явление принято называть рекуперацией энергии в источник питания, а такой инвертор называют четырехквadrантным.

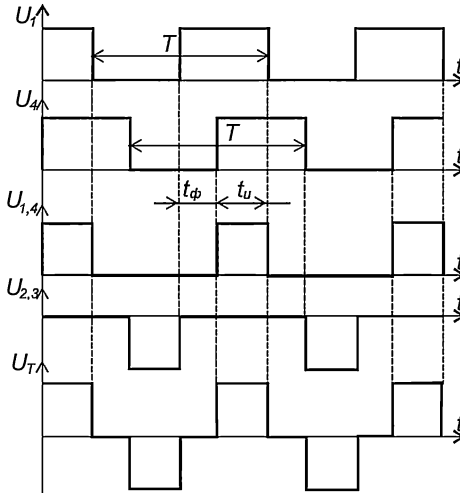


Рис. 6.25. Фазо-импульсная модуляция:

$U_1$  — сигнал управления первого ключа  $VT1$ ;  $U_2$  — сигнал управления четвертого ключа  $VT4$ ;  $U_{1,4}$  — напряжение первичной обмотки трансформатора, коммутлируемое ключами  $VT1$ ,  $VT4$ ;  $U_{2,3}$  — напряжение первичной обмотки трансформатора, коммутлируемое ключами  $VT2$ ,  $VT3$ ;  $U_T$  — напряжение вторичной обмотки трансформатора  $T$

В устройствах регулирования электрической энергии прошлых лет широко применялся фазовый метод регулирования напряжения, при котором регулирование совмещалось с функцией выпрямления. Такое регулирование осуществляется на (низкой) частоте напряжения электросети (фактически на стороне переменного напряжения) и сопровождается весьма высоким уровнем помех, генерируемых в первичную электросеть. При этом средства подавления помех, необходимые для обеспечения требований стандартов электромагнитной совместимости для такого способа регулирования оказываются столь сложными и дорогими, что нивелируют все преимущества указанного способа регулирования.

В источниках вторичного электропитания используются некоторые из разновидностей фазового способа регулирования, или разновидность фазоимпульсного способа. На рис. 6.26 изображена диаграмма напряжения электросети  $U_{ЭС}$  и напряжения  $U_{Мод}$ . Величина выходного напряжения определяется длительностью интервала  $\varphi \approx (0-10)$  мсек, значение которого может изменяться в пределах одного полупериода напряжения электросети, т. е. 10 мсек ( $180^\circ$ ). В течение интервала  $\varphi$  осуществляется формирование переменного симметричного относительно нуля напряжения высокой частоты.

Спектр модулированного сигнала содержит прежде всего высокочастотную составляющую несущей частоты, на которой осуществляется преобразование энергии и кратные ей более высокочас-

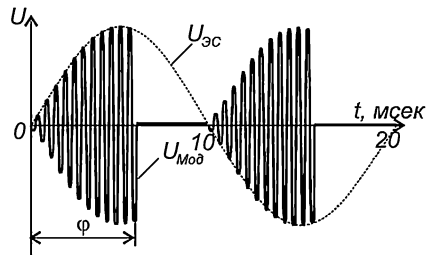


Рис. 6.26. Модуляция выходного напряжения электронного трансформатора



тотные гармоники. Низкочастотные спектральные составляющие (огibaющей) в напряжении такой формы имеют значительно меньшую мощность. Однако фазовые методы регулирования электрической энергии на низкой частоте электросети (ведомые сетью) не находят широкого применения и не рекомендуются для применения в источниках вторичного электропитания.

## 6.17. Частотно-импульсная модуляция

В отдельных контроллерах, например однотактных преобразователей используется широтно-импульсная модуляция с переменной частотой преобразования энергии, но постоянной длительностью импульса (или паузы). При этом длительность паузы изменяется столь значительно, что удается добиться весьма широкого динамического диапазона изменения коэффициента заполнения. Вместе с этим в двухтактных стабилизированных преобразователях также применяется способ управления преобразованием энергии путем изменения частоты преобразования. Здесь в течение каждого полупериода осуществляется соответствующее изменение его длительности, при неизменной длительности импульса (или паузы).

Частотно-импульсная модуляция используется в стабилизированных преобразователях, называемых резонансными. Особенностью резонансных преобразователей является использование колебательных процессов, возникающих в  $LC$ -контуре, встроенном в преобразователь. Коммутация энергии в резонансном преобразователе осуществляется при нулевом токе или напряжении на ключе. В таких стабилизированных преобразователях частота преобразования  $f_{1p}$  выбирается в соответствии с собственной частотой  $f_p = 1/[2\pi(LC)^{0.5}]$  контура (на рис. 6.27 идеализированный сигнал автоколебаний контура изображен пунктирной линией). Реальные колебательные процессы в резонансных преобразователях сложны и, в частности, содержат интервал накопления или передачи энергии в нагрузку. Относительное количество энергии, передаваемое в нагрузку, определяются не только длительностью импульса управления, но и параметрами резонансного контура, которые изменяются незначительно (рис. 6.27).

На рис. 6.27 показан сигнал управления  $U_{уп}$  одной парой ключей в мостовом преобразователе. Сигнал управления другой парой аналогичен и имеет противоположную фазу.

На диаграммах процессов, возникающих в резонансных преобразователях можно выделить два характерных интервала времени:

- интервал  $t_{1ак}$  накопления электрической энергии, который в большинстве случаев применения остается мало изменяющимся;
- интервал  $t_{св}$  свободного колебательного процесса.

Кроме того, возможен еще один — холостой интервал времени.

В результате модуляции изменяется холостой интервал времени и интервал свободного колебательного процесса. При этом интервал накопления энергии определяется свойствами колебательного контура и параметров нагрузки. Динамический диапазон или глубина регулирования в этом случае сравнительно невелики. Более того, существуют определенные ограничения, касающиеся величины нагрузки, а также ее характера. Резонансные стабилизированные преобразователи с частотно-импульсной модуляцией обладают заметными преимуществами при их использовании на частотах, близких граничным частотам используемых ключей и трансформаторов. Эти преимущества заключаются в снижении весогабаритных показателей за счет использования высоких частот преобразования и снижения

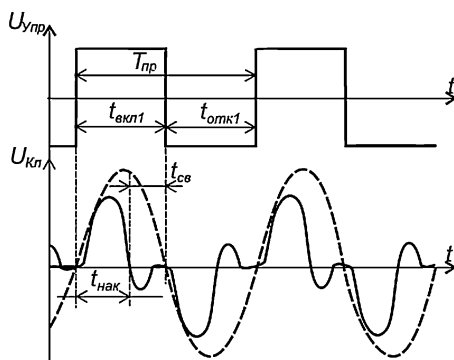


Рис. 6.27. Процессы в резонансном преобразователе с частотно-импульсной модуляцией и переключением при нулевом напряжении на ключе

потерь на переключение, которое производится при нулевом токе или напряжении. По этой же причине резонансные преобразователи обладают меньшими электромагнитными помехами.

Резонансные стабилизированные преобразователи применяются, как правило, для построения относительно мощных преобразователей общих для питания последующих стабилизаторов меньшей мощности.

## Глава 7. Силовые транзисторные ключи импульсных устройств электропитания

Одним из важнейших элементов импульсных преобразователей источников вторичного электропитания является силовой ключ, или ключевое устройство с помощью которого производится коммутация энергии в нагрузку и ее регулирование. В настоящее время известно огромное множество схем импульсных ключей и транзисторов на основе которых они строятся [2, 19]. Здесь рассматриваются лишь простейшие схемы транзисторных ключей, на основе которых можно построить более сложные. Чаще других в источниках электропитания в качестве ключей применяются полевые транзисторы с изолированным затвором (МДП-транзисторы) с каналом  $n$ -типа, реже с каналом  $p$ -типа, поскольку они дороже и уступают по своим характеристикам  $n$ -канальным.

Расчет ключа состоит в выборе его элементов в соответствии с заданными характеристиками и определении параметров. Важнейшими параметрами ключа являются:

- мощность, напряжение и ток, коммутируемые в нагрузку;
- частота коммутации и длительность интервалов переключения;
- потери в ключе или коэффициент полезного действия.

Расчет транзисторного ключа рекомендуется производить в следующей последовательности:

1. Предварительный выбор схемы ключа, типа ключевого транзистора. Схема и тип ключа определяются напряжением питания, мощностью (током) нагрузки и предполагаемой частотой преобразования. Одновременно схема и тип транзистора должны соответствовать типу контроллера устройства преобразования.

2. Расчет элементов схемы ключа и выбор транзисторов.

3. Корректировка схемы ключа по результатам расчета и, возможно, выбор другого транзистора.

4. Расчет временных параметров схемы ключа.

5. Расчет потерь в ключе.

6. Корректировка схемы ключа, частоты преобразования и, возможно, типа транзистора.

Мощность  $P_{\text{ВыхКл}}$ , коммутируемая в нагрузку или преобразуемая с помощью ключевого устройства определяется в общем случае напряжением питания и сопротивлением нагрузки:

$$P_{\text{ВыхКл}} \approx I_{\text{Ии}} \cdot (U_{\text{И}} - U_{\text{Кли}}) \cdot t_{\text{И}} / (T_{\text{Ир}}) \approx (U_{\text{И}} - U_{\text{Кли}})^2 \cdot t_{\text{И}} / T_{\text{Ир}} Z_{\text{И}}, \text{ ВА}, \quad (7.1)$$

где:  $U_{\text{И}}$  — преобразуемое напряжение или напряжение питания, В;  $U_{\text{Кли}}$  — напряжение полностью открытого ключа (насыщения), В;  $I_{\text{Ии}}$  — ток нагрузки, когда ключ открыт, А;  $Z_{\text{И}}$  — сопротивление нагрузки, для многих случаев  $Z_{\text{И}} \approx R_{\text{И}}$ , Ом;  $t_{\text{И}}$  — длительность импульса (или импульсов в течение одного периода, когда ключ открыт и энергия передается в нагрузку), с;  $T_{\text{Ир}}$  — период повторения импульсов, с.

Частота коммутации энергии посредством ключевого устройства, как правило, задается для устройства преобразования, при этом учитывается предполагаемая длительность интервалов переключения. В процессе выбора мощного транзистора ключа и его схемы важнейшим аргументом является длительность интервалов переключения или переднего фронта импульса (открывания) ключа  $t_{вкл}$  и заднего фронта импульса (закрывания ключа)  $t_{отк}$ . Расчет и значение длительности фронтов импульсов определяется схемой ключа и типом транзистора и будет рассматриваться ниже.

Мощность потерь в ключе, усредненная на интервале периода, определяется статическими потерями  $P_{клСт}$  и динамическими  $P_{клДин}$ :

$$P_{кл} \approx P_{клСт} + P_{клДин} \approx P_{нас} t_{и} / T_{пp} + P_3 t_{п} / T_{пp} + P_A t_{пзф} / T_{пp}, \text{ Вт}, \quad (7.2)$$

здесь:  $t_{и}$  — длительность импульса;  $t_{п}$  — длительность паузы;  $t_{пзф}$  — суммарная длительность фронтов импульса;  $T_{пp}$  — период несущей частоты преобразования энергии;  $P_{нас} = U_{нас} I_{нас}$  — мощность потерь на транзисторе в режиме насыщения;  $P_3 = U_3 I_3$  — мощность потерь на транзисторе в режиме отсечки;  $P_A = U_A I_A$  — усредненное значение мощности потерь на транзисторе в режиме переключения.

Для ключа на основе биполярного транзистора необходимо учесть потери на база-эмиттерном переходе. При этом общие формулы расчета потерь в базе  $P_{бнас}$ ,  $P_{бз}$  и  $P_{ба}$  аналогичны приведенным выше в выражении (7.2) потерям на коллекторе. Потерями на затворе полевого транзистора можно пренебречь.

В технической литературе часто встречаются обозначения транзисторов, использующие аббревиатуры на английском языке, которые можно перевести следующим образом:

- биполярный мощный транзистор — ВРТ (Bipolar Power Transistor) или ВТТ (Bipolar Junction Transistor);
- полевые транзисторы структуры металл-окисел-полупроводник-MOSFET (Metal-Oxide Semiconductor Field-Effect Transistor);
- биполярный транзистор с изолированным затвором — IGBT (Insulated Gate Bipolar Transistor).

На рис. 7.1 приведены простейшие схемы ключей на биполярных  $n-p-n$  транзисторах. Ключ заперт, когда управляющий импульсный сигнал имеет запирающую величину  $U_{вк} = U_{вкз} < U_{бэотс}$ . В этом случае по цепи: вывод источника питания  $+E_1$ , нагрузочный резистор  $R_k$ , переход коллектор-база транзистора  $VT$ , резистор  $RI$ , входной вывод ключа протекает обратный коллекторный ток  $I_{к0}$ . При этом для низкого уровня управляющего сигнала  $U_{вк} = (0,1-0,3) B$  величина резистора  $RI$  должна обеспечивать надежное запираение транзистора во всем диапазоне рабочих температур.

Величина  $RI$  определяется значением управляющего сигнала, внутренним сопротивлением его источника и требованиями, предъявляемыми к ключу. Биполярный кремниевый транзистор запирается при  $U_{бэотс} = (0,6-0,7) B$ . Заметим, что от величины напряжения запираения управляющего сигнала в значительной мере зависит скорость запираения ключа, при этом  $U_{вкз}$  должно быть по возможности меньше  $U_{бэотс}$  и может иметь обратную полярность ( $U_{вкз} \leq 0$ ).

Наименьшее падение напряжения  $U_{кэп}$  на полностью открытом биполярном транзисторе оказывается, когда ток базы превышает минимально необходимое значение в число раз, называемое коэффициентом насыщения  $k_{н} = \beta_{п} I_{вк} / I_{кп} = (2-2,5)$ , здесь  $\beta_{п}$  — коэффициент усиления тока базы в режиме насыщения для схемы с общим эмиттером,  $I_{кп}$  — ток коллектора. Для обеспечения насыщения

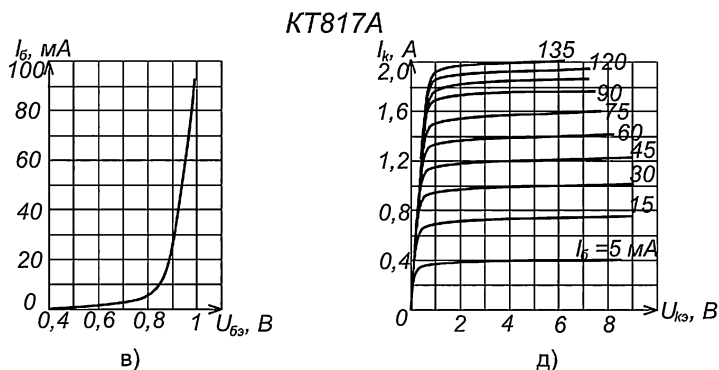
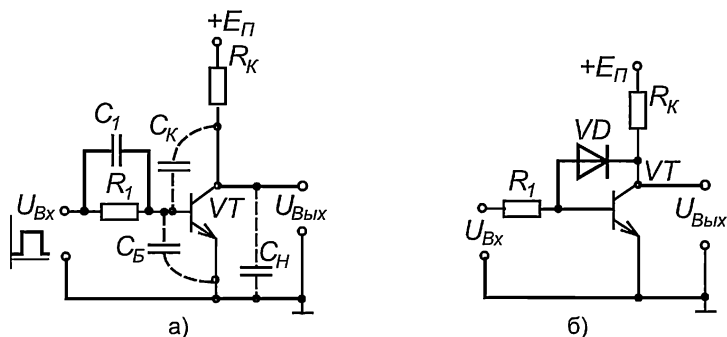


Рис. 7.1. Ключи с биполярным транзистором: а) схема форсированного управления; б) схема (с нелинейной обратной связью) с ограничением сигнала управления; в), г) входная и выходная вольт-амперные характеристики биполярного кремниевого *n-p-n*-транзистора КТ817А

транзисторного ключа необходимо, чтобы выполнялось соотношение  $I_{Bx} > I_{Bmin}$ , где  $I_{Bmin}$  — минимальный ток базы, соответствующий насыщению транзистора, А.

На рис. 7.1а изображена схема с форсирующим конденсатором  $C1$ . На рис. 7.2 упрощенно показаны процессы в цепи управления ключа на биполярном транзисторе с конденсатором  $C1$ .

При отпирании транзистора  $VT$  (переход в режим насыщения) ток базы определяется процессом заряда форсирующей емкости  $C1$ . В открытом состоянии ток базы задается резистором  $R1$ , величина которого выбирается таким образом, чтобы обеспечить неглубокое насыщение транзистора. При запирании транзистора к переходу база-эмиттер прикладывается напряжение  $U_{C1}$ , накапливаемое на конденсаторе. Полярность  $U_{C1}$  оказывается запирающей и способствует ускорению рассасывания неосновных носителей в базе транзистора (рис. 7.2).

Большое значение коэффициента насыщения приводит к увеличению длительности процесса запирания биполярного транзистора, что на высоких частотах преобразования определяет увеличение общих потерь в ключах. На рис. 7.1б показан ключ, в котором использована нелинейная обратная связь, полученная с помощью диода, включенного между базой и коллектором транзистора. Запертый диод не влияет на работу схемы. Когда ключ открывается, диод оказывается смещенным в прямом направлении, а транзистор охваченный глубокой отрицатель-

ной обратной связи. Для уменьшения времени выключения необходимо обеспечить малое время восстановления обратного сопротивления диода, для чего применяются диоды с барьером Шоттки. Монолитную структуру «диод Шоттки — биполярный транзистор» иногда называют транзистором Шоттки.

Контроллеры импульсных преобразователей источников вторичного электропитания чаще рассчитаны на питание положительной полярности, хотя выпускаются также контроллеры с отрицательным напряжением питания. Выходной сигнал управления внешними ключами (мощный импульс) изменяется от  $+(0,1-0,3) U_{II}$  до  $+(U_{II} - (0,1-0,3) U_{II})$  В, т. е. симметрично по отношению к обоим полюсам напряжения питания  $U_{II}$  контроллера.

В импульсных стабилизаторах в режиме насыщения оба перехода ключевого транзистора (коллектор-база и эмиттер-база) полностью открыты. При этом потенциалы электродов транзистора близки к потенциалу первичного источника питания. В режиме отсечки переходы ключевого транзистора заперты и, поэтому, потенциалы его электродов также оказываются близкими к потенциалам первичного источника питания. В результате необходимые уровни напряжения сигнала управления ключевым транзистором могут оказаться за пределами возможного изменения выходного сигнала контроллера. Поэтому в импульсных стабилизаторах понижающего и инвертирующего типа (см. рис. 9.1) удобно применение *p-n-p* биполярных транзисторов либо МДП транзисторов с *p*-каналом (рис. 7.4в).

Заметим, что в режиме насыщения выходную цепь биполярного транзистора можно представить эквивалентным источником напряжения, величина ЭДС которого приводится в справочниках как напряжение насыщения  $U_{КЭн}$  при определенном токе.

На рис. 7.3 показаны схемы с мощными биполярными транзисторами *p-n-p* и *n-p-n* типов в качестве ключей импульсных стабилизаторов положительного напряжения понижающего типа.

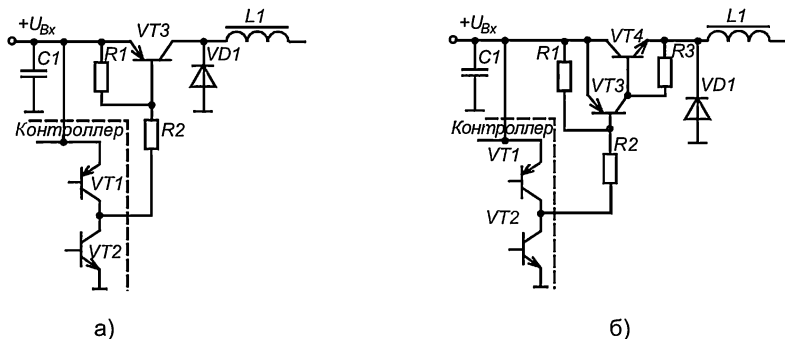


Рис. 7.3. Схемы ключей на основе биполярных транзисторов:

а) ключ на основе *p-n-p* транзистора; б) ключ на основе мощного *n-p-n* транзистора

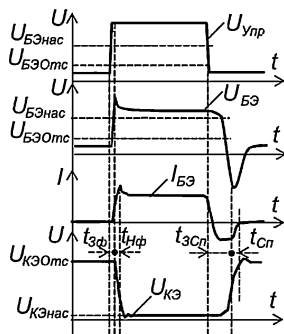


Рис. 7.2. Процессы переключения биполярного транзистора

Сигнал на выходах драйверов контроллеров в процессе переключения принимает крайние значения, верхнее:  $U_{дв} \approx U_{вх} - (0,1-0,3) B$  и с другой стороны нижнее:  $U_{дн} \approx (0,1-0,3) B$ . Величина напряжений  $U_{дв}$  и  $U_{дн}$  кроме прочего зависит от величины выходного тока драйвера.

В схеме импульсного стабилизатора понижающего типа (рис. 7.3а)  $p$ - $n$ - $p$  транзистор  $VT3$  закрыт, когда на выходе драйвера ( $VT1$  и  $VT2$ ) высокий потенциал. Поскольку выходной ток драйвера равен нулю, высокий «запирающий» потенциал на базе транзистора  $VT3$  практически равен  $U_{вх}$  и напряжение на переходе эмиттер-база равно  $U_{бэVT3} < (0,2-0,3) B$ . Одновременно, запираение транзистора  $VT3$  происходит за счет смещения, создаваемого с помощью резистора  $R1$  (схема 7.3а). Величина резисторов  $R1$ ,  $R2$  выбирается из условия форсированного запираения ключа и, поэтому, должна быть достаточно малой.

В течение интервала импульса ключ замкнут, т. е. транзистор  $VT3$  открыт до насыщения. При этом для отпираения с помощью резистора  $R2$  достаточно обеспечить на базе транзистора  $VT3$  напряжение, равное:  $U_{бэVT3} \approx U_{вх} - U_{бэнVT3}$ , где  $U_{бэнVT3}$  — управляющее напряжение на переходе эмиттер-база, достаточное для отпираения транзистора до насыщения. Это условие выполняется с помощью резисторов  $R1$ ,  $R2$ , так как напряжение на выходе контроллера практически равно нулю. Таким образом, переключение транзистора осуществляется через резисторы, которые в общем случае снижают скоростные свойства ключа.

На схеме рис. 7.3б используется мощный  $p$ - $n$ - $p$  транзистор  $VT4$  и согласующий  $p$ - $n$ - $p$  транзистор  $VT3$ . Здесь запираение мощного транзистора  $VT4$  производится с помощью резистора  $R3$ . Вместе с этим у мощных биполярных транзисторов, как правило, напряжение насыщения на коллекторе относительно эмиттера меньше, чем управляющее напряжение насыщения на базе  $|U_{кэп}| < |U_{бэп}|$ . В случае выбора транзистора  $VT3$  следует отдавать предпочтение транзисторам с малым напряжением насыщения  $U_{кэп}$ , при этом получить глубокое насыщение транзистора  $VT4$  не удастся.

Для согласования выходных цепей контроллера и входов ключей большой мощности используются специальные устройства — драйверы (см. раздел, посвященный драйверам), с помощью которых обеспечиваются режимы отсечки и насыщения мощных ключей. В некоторых драйверах используются элементы гальванической развязки, например импульсные трансформаторы или оптоэлектронные устройства. Эти устройства позволяют «привязать» управляющие импульсы к потенциалу (в данном случае эмиттеру) ключа и форсировать процессы переключения.

В настоящее время в импульсных стабилизаторах в качестве ключевых элементов широко используются полевые транзисторы самых разных технологий изготовления. Среди них наиболее широко распространены транзисторы с изолированным затвором, т. е. МДП-транзисторы (MOSFET). Наиболее удобными для применения в стабилизаторах на основе специализированных микросхем являются нормально закрытые транзисторы, т. е. такие у которых при нулевом напряжении на затворе относительно истока ток стока равен нулю (рис. 7.4). В большинстве своем эти транзисторы имеют канал индуцированного типа с обогащением. Полярность отпирающего управляющего напряжения для транзисторов с каналом  $n$ -типа — положительная, для транзисторов с каналом  $p$ -типа — отрицательная. В силу технологических особенностей построения МДП-транзисторов наибольшее распространение получили транзисторы с каналом  $n$ -типа. На рис. 7.4а и 7.4б изображены характеристики МДП транзистора с  $n$ -каналом индуцированного

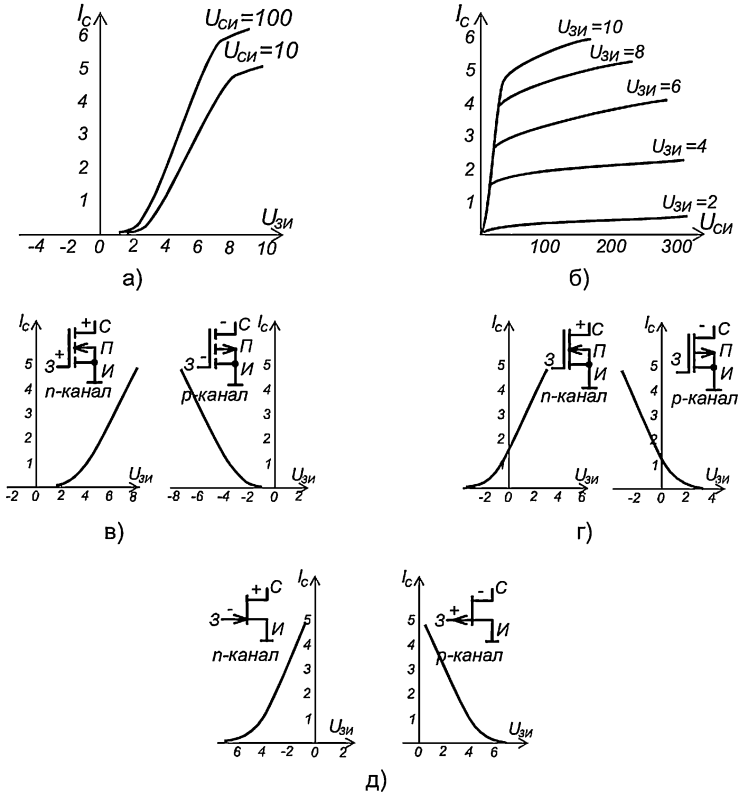


Рис. 7.4. Характеристики полевых транзисторов:

- а) передаточная характеристика  $i_C = f(u_{зи})$  МДП-транзистора с индуцированным  $n$ -каналом; б) выходная вольт-амперная характеристика  $i_C = f(u_{си})$  МДП-транзистора с индуцированным  $n$ -каналом; в) передаточные характеристики  $i_C = f(u_{зи})$  МДП-транзисторов с индуцированными каналами  $n$ - и  $p$ -типа; г) передаточные характеристики  $i_C = f(u_{зи})$  МДП-транзисторов с встроенными каналами  $n$ - и  $p$ -типа; д) передаточные характеристики  $i_C = f(u_{зи})$  полевых транзисторов с управляющим  $p$ - $n$  переходом

типа, а на рис. 7.4в—д показаны передаточные характеристики полевых транзисторов разных типов.

На схеме рис. 7.5 приведены схемы стабилизаторов понижающего типа, в которых используется транзистор с каналом  $p$ -типа (рис. 7.5а) и транзистор с каналом  $n$ -типа (рис. 7.5б).

В стабилизаторе положительного напряжения, т. е. с «общим» минусовым выводом, удобно использовать МДП-транзистор с  $p$ -каналом обогащенного типа (транзистор  $VT$  на схеме 7.5а). В этом случае транзистор запирается напряжением на затворе, близким к потенциалу положительного вывода входного напряжения  $U_{вх}$  питания. При этом  $U_{зи}$  оказывается меньше напряжения отсечки  $U_{зиотс}$ . Открывается ключевой транзистор, когда напряжение на затворе по отношению к истоку имеет отрицательное значение. Для обеспечения режима насыщения необ-



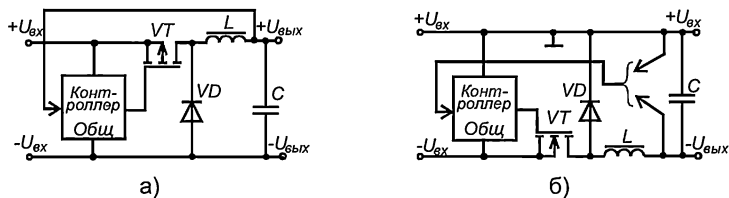


Рис. 7.5. Применение МДП-транзистора в качестве мощного ключа в схеме стабилизатора понижающего типа: а) схема включения МДП-транзистора с  $p$ -каналом в «плюсовую» шину импульсного стабилизатора; б) схема включения МДП-транзистора с  $n$ -каналом в «минусовую» шину

хидимо, чтобы напряжение затвор-исток по модулю  $|U_{зи}|$  было больше напряжения  $|U_{зиин}|$  затвор-исток насыщения:  $|U_{зи}| > |U_{зиин}|$ .

Если в схеме стабилизатора необходимо использовать более распространенные МДП-транзисторы с  $n$ -каналом, то ключ можно установить в разрыв минусовой шины, как показано на рис. 7.5б. Здесь выходной сигнал контроллера оказывается отпирающим для транзистора  $VT$  в случае положительной полярности. Заметим, что дроссель  $L$  в схеме 7.5б может быть перенесен в плюсовую шину, однако при этом значительно возрастает уровень помех, генерируемых стабилизатором. В самом деле, напряжение на дросселе в процессе работы стабилизатора изменяется скачкообразно. Этот источник импульсов (дроссель), установленный в разрыв плюсовой шины, оказывается включенным между выводом положительного напряжения первичного источника и положительным выводом стабилизатора.

Управляющий сигнал контроллера должен быть фазирован в соответствии с отрицательной обратной связью в стабилизаторе. Обычно возрастание напряжения на «прямом» входе контроллера, предназначенного для подключения цепи обратной связи, соответствует увеличению длительности положительного импульса «верхнего» драйвера и соответственно уменьшению длительности паузы.

Аналогичный схемотехнический прием использования МДП-транзисторов с каналом  $n$ -типа показан на рис. 7.6 для схемы стабилизатора инвертирующего типа. В стабилизаторе на рис. 7.6б плюсовая шина первичного источника питания оказывается общей с минусовой шиной стабилизатора. Таким образом, на выходе стабилизатора можно получить положительное напряжение большей величины, чем входное.

Более подробно схемы импульсных преобразователей и стабилизаторов рассматриваются в следующем разделе. В отдельных случаях, когда необходимо построить источник питания с симметричными стабилизированными напряжениями или стабилизатор отрицательного напряжения, можно использовать схему стабилизатора понижающего типа (рис. 7.5б), в которой ключевой транзистор включен в шину отрицательного полюса. В таком стабилизаторе шина положительного напряжения может быть сделана общей с другими устройствами питания, т. е. заземлена.

При построении стабилизаторов (рис. 7.5б, 7.6б, 7.7) с включением полевых транзисторов в шину, которая для контроллера является общей, следует соблюдать определенные правила. Внутренний источник опорного напряжения  $U_{оп}$  контроллера соединен с общей точкой контроллера (рис. 7.7) и, таким образом, с минусовой шиной первичного источника питания стабилизатора. Потенциалы выводов выходного напряжения стабилизатора для указанных выше схем в общем случае отличны от потенциала общей шины контроллера и могут изменяться. Для

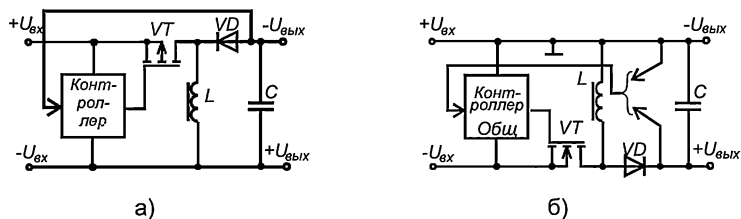


Рис. 7.6. Применение МДП-транзистора в качестве мощного ключа схемы стабилизатора инвертирующего типа: а) схема на основе транзистора с  $p$ -каналом в плюсовой шине стабилизатора; б) схема на основе транзистора с  $n$ -каналом и диодом в минусовой шине стабилизатора

стабилизации выходного напряжения  $U_{\text{вых}}$  путем его сравнения с  $U_{\text{оп}}$  необходимо контролировать именно величину выходного напряжения (между выводами) независимо от потенциалов выводов  $U_{\text{вых}}$  относительно общей точки контроллера.

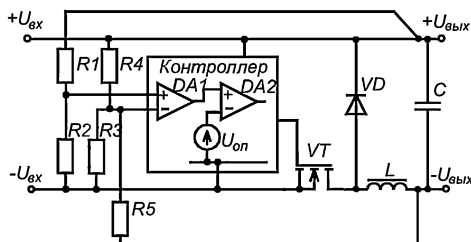


Рис. 7.7. Схема согласования цепей обратной связи с входами усилителя ошибки

На рис. 7.7 величина выходного напряжения контролируется с помощью дифференциального усилителя  $DA1$  и двух цепей обратной связи: первая цепь — положительный вывод выходного напряжения,  $R1$ ,  $R2$  и вторая цепь — отрицательный вывод выходного напряжения,  $R3$ ,  $R4$ ,  $R5$ . В этом случае выходное напряжение определяется разностью напряжений на дифференциальных входах, а потенциал напряжения на каждом из выводов относительно общей точки контроллера зависит от параметров соответствующей цепи.

В низковольтных стабилизаторах напряжение первичного источника питания стабилизатора иногда оказывается недостаточным для управления (отпирания) ключом на МДП-транзисторе. На схеме 7.8 приведен пример решения такой задачи.

Для надежного отпирания  $n$ -канального транзистора  $VT1$  используется напряжение дополнительного первичного источника  $+12\text{ В}$ , которое поступает на затвор  $VT1$  через диод (Шотки)  $VD1$  с вывода контроллера  $DA1$ . При этом транзистор  $VT2$  оказывается закрытым. Запирание мощного ключа  $VT1$  осуществляется с помощью транзистора  $VT2$ , путем его открывания низким уровнем выходного сигнала контроллера  $DA1$ .

Для согласования входных цепей мощных ключей, потенциал которых изменяется вместе с напряжением на нагрузке, и выходных цепей контроллера используются схемы вольтодобавки (называемые также «Bootstrap»). С помощью схемы вольтодобавки (рис. 7.17) осуществляется питание внутреннего драйвера контроллера

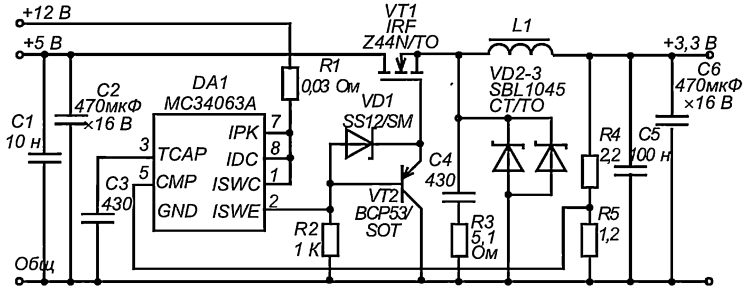


Рис. 7.8. Практическая схема стабилизатора с дополнительным первичным напряжением

лера напряжением, превышающим его напряжение питания. В технических данных контроллеров указывается на такую возможность, а контроллер содержит предназначенный для этого вывод. Этот способ наилучшим образом применим для ключей с высоким входным сопротивлением, так как использует накопление энергии на емкости конденсатора.

## 7.1. Расчет ключа на биполярном транзисторе

Биполярный  $n-p-n$  транзистор запирается при  $U_{БЭ0тс} = (0,6-0,7) В$ , поэтому сигнал управления должен в режиме насыщения принимать значение  $U_{БЭ11} = (1,5-2,5) В$ , а в режиме запирания  $U_{БЭ3} = (-1,5-0,3) В$ . Заметим, что от величины напряжения запирания управляющего сигнала в значительной мере зависит скорость запирания ключа, при этом  $U_{Вх3}$  должно быть по возможности меньше и может иметь обратную полярность ( $U_{Вх3} \leq 0$ ).

Для схемы на рис. 7.1а значение сигнала запирания можно оценить с помощью соотношения:

$$U_{Вх3} < U_{БЭ0тс} - I_{К0\max} R1, В, \quad (7.3)$$

где:  $U_{Вх3}$  — входное напряжение (импульса запираения),  $В$ ;  $U_{БЭ0тс}$  — напряжение отсечки (запираения) база-эмиттерного перехода,  $В$ ;  $I_{К0\max}$  — максимальное значение обратного тока базы при данном напряжении коллектор-база,  $А$ .

Управляющий сигнал на интервале запираения может иметь полярность общего источника питания  $U_{Вх3} > 0$ , однако для форсированного запираения необходимо обеспечить  $U_{Вх3} \leq 0$ . Выходной сигнал контроллеров импульсных стабилизаторов, в подавляющем большинстве случаев, имеет диапазон изменения напряжения (амплитуду), достаточный для управления ключом.

На основе соотношения (7.3) можно задать условие ограничения величины резистора:

$$R1 < [(U_{Вх3} - U_{БЭ0тс})/I_{Вх0}] - r_{БЭ} - r_{и}, Ом.$$

Величина тока базы отпирающей полярности  $I_{БЭ0}$  определяется сопротивлением нагрузки в цепи коллектора, усилительными свойствами транзистора и сопротивлением между коллектором и эмиттером в состоянии насыщения. При расчетах целесообразно пользоваться значением коэффициента усиления тока базы в схеме с общим эмиттером  $\beta_{11}$  ( $h_{21Э11}$ ) для режима насыщения, либо наихуд-

шим. В режиме насыщения коэффициент усиления тока базы меньше, чем в режиме активного усиления, т. е.  $\beta_{11} < \beta$ . В случае нарушения условия насыщения транзистор переходит в активный режим, что сопровождается ростом напряжения на коллекторе и увеличением мощности, выделяющейся на транзисторе. Поэтому отпирающий ток должен быть больше минимального значения  $I_{B\min}$ , которое определяется с учетом коэффициента насыщения  $k_{11} = I_B/I_{B\min} = (1,2-2,5)$ , где  $I_B$  — ток базы;  $I_{B\min}$  — минимальный ток базы, соответствующий насыщению транзистора,  $A$ . Ток базы отпирающей полярности можно задать с помощью формулы:

$$I_{BЭ11} = k_{11}(E_{11} - U_{KЭ11})/\beta_{11}R_K, A.$$

где:  $I_{BЭ11}$  — ток базы транзистора в режиме насыщения;  $E_{11}$  — напряжение питания,  $B$ ;  $U_{KЭ11}$  — напряжение коллектор-эмиттер насыщения,  $B$ ;  $R_K$  — сопротивление нагрузки, Ом;  $\beta_{11}$  — коэффициента усиления тока базы в схеме с общим эмиттером ( $h_{211}$ ) в режиме насыщения.

А входной ток отпирающей полярности (в цепи базы) определяется соотношением:

$$I_{Вх0} \approx (U_{Вх0} - U_{BЭ11})/(r_{11} + r_{BЭ} + RT), A,$$

где:  $U_{Вх0}$  — входное напряжение (отпираения),  $B$ ;  $U_{BЭ11}$  — напряжение база-эмиттер насыщения,  $B$ ;  $r_{BЭ}$  — сопротивление база-эмиттерного перехода, Ом,  $r_{11}$  — внутреннее сопротивление источника сигнала управления, Ом.

На основе этого соотношения и с учетом (7.3) можно найти величину резистора:

$$R_1 \approx [(U_{Вх} - U_{BЭ11})/I_{Вх0}] - r_{BЭ} - r_{11}, Ом.$$

Необходимой частью проектирования электронных ключей является оценка их динамических свойств, определяющих скорость переключения и потери энергии на этом этапе (динамические потери). В паспортных данных транзисторов часто указывается время  $t_{0нк}$  запираания транзисторов для определенного режима испытаний, т. е. режима насыщения с определенными значениями токов базы и коллектора. Если этот параметр указан, то его можно использовать в расчетах ключей, в противном случае длительность фронтов можно оценить приближенно на основе значения граничной частоты усиления транзистора  $f_{1p}$ , которая также указывается в справочниках. Значению граничной частоты усиления транзистора соответствует постоянная времени  $\tau_{1p} \approx 1/f_{1p}$ . Когда в справочнике указана величина коэффициента  $h_{21ЭВЧ}$  усиления на высокой частоте  $f_{1pЭ}$ , то частота единичного усиления (граничная частота усиления) транзистора в схеме с общим эмиттером будет равна  $f_{1p} \approx f_{1pЭ} \cdot h_{21ЭВЧ}$ , Гц. Если в справочнике указывается частота граничного усиления  $f_a$  в схеме с общей базой, то  $f_{1p} \approx h_{21f_a}$ , здесь  $h_{21Э}$  — коэффициент усиления тока в схеме с общим эмиттером.

При воздействии на вход биполярного транзистора (ключа) идеального прямоугольного импульса (см. рис. 7.2) можно выделить характерные переходные процессы его переключения:

- задержку включения,  $t_{3ф}$ ;
- передний фронт,  $t_{ф}$ ;
- рассасывание избыточного объемного заряда,  $t_{3сн}$  при запираиии транзистора;
- задний фронт (спада) импульса,  $t_{сн}$ .

При поступлении отпирающего импульса в цепи базы возникает ток  $I_{у1п}$  и с задержкой  $t_{3ф}$  появляется ток коллектора  $I_K$ . По мере возрастания напряжения  $U_{BЭ}$  на база-эмиттерном переходе происходит заряд емкостей  $C_э$  (емкость база-эмит-

тер) и  $C_K$  (емкость база-коллектор) транзистора. Когда напряжение на база-эмиттерном переходе достигнет пороговой величины  $U_{0тк}$ , транзистор открывается. На практике интервал  $t_{3ф}$  относительно мал, и им часто пренебрегают  $t_{3ф} \approx 0$ .

Далее в течение интервала времени  $t_{\Phi}$ , называемого временем фронта, коллекторный ток возрастает по экспоненциальному закону и достигает установившейся величины. Длительность переднего фронта коллекторного тока обусловлена инерционными процессами изменения концентраций носителей в базе и изменениями заряда (в основном) емкости  $C_K$  коллекторного перехода. Практический интерес представляет режим насыщения, когда напряжение  $U_{Вх}$  достигает величины, достаточной для обеспечения  $I_{Упр} > I_{Б\min}$ , где  $I_{Б\min}$  — минимальное значение тока базы, при котором транзистор переходит в режим насыщения.

Таким образом время отпирания транзистора равно:

$$t_{Вкл} = t_{3ф} + t_{\Phi}, \quad c. \quad (7.4)$$

Задержка включения определяется, в основном, временем перезаряда входной емкости транзистора от напряжения запирающего  $U_{Вх3}$  до напряжения отпирания  $U_{БЭ0тк}$ :

$$t_{3ф} \approx C_{Вх} U_{БЭ3} / I_{РБЭ}, \quad c, \quad (7.5)$$

здесь:  $C_{Вх} = C_K + C_B$  — входная емкость ключевого транзистора,  $\Phi$ ;  $U_{БЭ3} = (U_{Вх3} - U_{БЭ0тк})$  — напряжение запирающего на переходе база-эмиттер,  $U_{БЭ0тк} = 0,7 \text{ В}$  для кремниевого транзистора,  $U_{Вх3}$  — амплитуда импульса запирающего,  $B$ ;  $I_{РБЭ} = U_{Вх3} / (r_{и} + RI + r_{БЭ})$  — амплитуда импульса (отпирющего) тока базы,  $A$ ;  $r_{и}$  — сопротивление источника сигнала, Ом,  $RI$  — сопротивление в цепи базы Ом,  $r_{БЭ}$  — дифференциальное сопротивление база — эмиттерного перехода, Ом.

Длительность фронта можно оценить с помощью соотношения:

$$t_{\Phi} \approx (\tau_{1р} + \beta R_K C_K) \cdot \ln[n / (n - 1)], \quad c, \quad (7.6)$$

где:  $n$  — коэффициент насыщения;  $\tau_{1р}$  — постоянная времени транзистора в схеме с общим эмиттером,  $c$ ;  $R_K$  — сопротивление (нагрузки) в коллекторной цепи, Ом;  $C_K$  — емкость база-коллекторного перехода,  $\Phi$ .

При изменении величины управляющего сигнала на запирающее значение  $U_{Вх} = U_{Вх3}$  начинается процесс обратного переключения транзистора. На интервале времени  $t_{3сн}$ , называемом временем рассасывания, происходит рассасывание накопленного в базе заряда, что сопровождается появлением тока  $I_{Б0бр}$ . При этом транзистор остается в открытом состоянии, а ток в цепи коллектора остается равным:  $I_{К11} = E_{11} / R_K$ .

Ток базы  $I_{Б0бр}$  задается внешней цепью и в значительной мере определяет время рассасывания. Заряд в базе  $Q_B$  уменьшается до значения  $Q_{Бакт}$  и транзистор переходит в активный режим работы. На интервале времени  $t_{сн}$ , называемом временем спада, происходит дальнейшее рассасывание заряда  $Q_B$ , одновременно перезаряжаются емкости  $C_3$  и  $C_K$ , а транзистор запирается.

Время запирающего транзистора равно:

$$t_{0тк} = t_{3сн} + t_{сн}, \quad c. \quad (7.7)$$

Величина времени задержки спада (рассасывания)  $t_{3сн}$  может быть найдена из выражения, справедливого при  $I_{Б0бр} \gg I_{Б\min}$ :

$$t_{3сн} \approx \tau_{1р} \cdot \ln[(I_{Б0бр} + I_{Б11}) / (I_{Б0бр} - I_{Б\min})], \quad c, \quad (7.8)$$

где:  $\tau_{Гр}$  — постоянная времени, с;  $I_{Бобр}$  — амплитуда запирающего импульса тока базы, имеющего обратную полярность, А;  $I_{Бн}$  — ток базы в режиме насыщения, А;  $I_{Бmin}$  — минимальный ток базы, соответствующий насыщению транзистора, А. В отдельных случаях значением  $I_{Бmin}$  можно пренебречь.

Задний фронт импульса коллекторного тока обусловлен инерционным характером уменьшения заряда в базе. На этом этапе транзистор с границы насыщения переходит в область отсечки. Длительность заднего фронта для схемы без источника смещения:

$$t_{Сн} \approx (\tau_{Гр} + \beta R_K C_K) \cdot \ln[(I_{Бmin} + I_{Бобр})/I_{Бн}], \text{ с}, \quad (7.9)$$

где:  $\tau_{Гр}$  — постоянная времени, с.

Для форсирования режимов запираания транзисторного ключа величину  $U_{ВхЗ}$  управляющего импульса увеличивают либо параллельно резистору  $RI$  устанавливается конденсатор  $CI$  (см. рис. 7.1а). При этом в начальный момент ток запираания (рассасывания) составляет величину:

$$I_{Бобр1} = (U_{ВхЗ} - U_{БЭП})/(r_i + r_{БЭ}), \text{ А},$$

где:  $U_{ВхЗ}$  — величина напряжения запираания импульса управления, В;  $U_{БЭП}$  — величина напряжения отпираания импульса управления, В;  $r_i$  — сопротивление источника сигнала, Ом,  $r_{БЭ}$  — дифференциальное сопротивление база-эмиттерного перехода, Ом.

Затем по мере перезаряда емкости  $CI$  ток базы уменьшается до значения:

$$I_{Бобр2} = U_{ВхЗ}/(r_i + RI + r_{БЭ}), \text{ А}, \quad (7.10)$$

где:  $RI$  — сопротивление в цепи базы, Ом.

Значение емкости  $CI$  можно определить с помощью формулы:

$$CI \approx (\tau_{Гр} + \beta R_K C_K)/RI, \text{ Ф},$$

где:  $\tau_{Гр}$  — постоянная времени, с;  $R_K$  — сопротивление нагрузки, Ом;  $C_K$  — емкость коллектор-база транзистора, Ф.

Потери мощности в ключе оцениваются с помощью (7.2), при чем для биполярного ключа необходимо дополнительно учесть мощность потерь в базе. Для расчета статических потерь в большинстве случаев достаточно определить потери в режиме насыщения:

$$P_{КлСт} \approx P_{Пас} = (P_{БЭП} + P_{КЭП}) \cdot k_3 = (U_{БЭП} I_{Бн} + U_{КЭП} I_{КЭП}) t_{И}/T_{Пр}, \text{ ВА}, \quad (7.11)$$

здесь:  $P_{БЭП}$  — мощность потерь база-эмиттерного перехода в режиме насыщения, ВА;  $P_{КЭП}$  — мощность потерь в цепи коллектор-эмиттер в режиме насыщения, ВА;  $k_3$  — коэффициент заполнения;  $t_{И}$ ,  $T_{Пр}$  — длительность импульса и период преобразования энергии, с.

В высоковольтных ключах ( $E_{П1} > 300\text{—}600 \text{ В}$ ) с большими значениями обратного тока база-коллекторного перехода

$$P_{КлОтк} \approx E_{П1} I_{К0} \cdot t_{И}/T_{Пр}, \quad (7.12)$$

Мощность потерь на транзисторе в режиме переключения:

$$P_{КлДин} \approx P_{КлВкл} + P_{КлОтк}$$



по току, с помощью которой токи транзисторов выравниваются. Ток управления таким ключом определяется аналогично [2, 3]:

$$I_{ynp} = (I_{KV2} + I_{KV3})k_{II}/h_{21ЭII}VT1, A,$$

где:  $I_{ynp}$  — суммарный ток базы  $VT2$  и  $VT3$ ,  $A$ ;  $I_{KV2}$ ,  $I_{KV3}$  — коллекторные токи  $VT2$  и  $VT3$ ,  $A$ ;  $k_{II}$  — коэффициент насыщения транзисторов;  $h_{21ЭII}$  — коэффициент усиления по току  $VT1$  в схеме с общим эмиттером в режиме насыщения, для многих транзисторов  $h_{21ЭII} = h_{21Эmin}$ .

При этом напряжение управления ключом определяется соотношением:

$$U_{ynp} = U_{ЭБII} + I_{Э}R_G \approx U_{ЭБII} + I_K R_G, B,$$

здесь:  $U_{ynp}$  — напряжение управления на базах транзисторов  $VT2$  и  $VT3$  относительно общего вывода,  $B$ ;  $U_{ЭБII}$  — напряжение на базе транзисторов  $VT2$  и  $VT3$  относительно эмиттера в режиме насыщения,  $B$ .

Если в процессе расчетов оказывается, что ток  $I_{ynp}$ , необходимый для управления транзисторным ключом превышает предельно допустимое значение выходного тока контроллера, в этом случае применяется схема составного транзистора, показанная на рис. 7.9 ( $VT1$  и два других транзистора).

Известно, что режим насыщения биполярного транзистора характеризуется прямым смещением обоих переходов транзистора (база-эмиттер и база-коллектор). В активном режиме переход база-коллектор смещен в обратном направлении. Учитывая это обстоятельство, легко понять, что обычная схема составного транзистора (схема Дарлингтона) не позволяет осуществить режим насыщения выходного транзистора, так как его база в лучшем случае может иметь потенциал, равный потенциалу коллектора. Поэтому на схеме рис. 7.9 питание транзистора  $VT1$  осуществляется от вспомогательного источника питания  $E_B$ .

Частотные свойства составного транзистора в общем случае снижаются в сравнении с ключом на одном транзисторе, в частности по причине увеличения времени записания транзисторов второго каскада ( $VT2$  и  $VT3$ ). Если требования к частотным свойствам высоки, то для управления ключом рекомендуется использовать специальные микросхемы — драйверы (см. главу, посвященную драйверам).

Здесь следует учесть, что в открытом состоянии ключа транзисторы находятся в насыщении, а коэффициент усиления  $h_{21ЭII}$  транзистора в насыщении оказывается значительно меньше, чем  $h_{21Э}$  для режима малого сигнала. При этом:

$$\begin{aligned} I_{ynpKл} &= [(I_{ynp} + I_{R4})/h_{21ЭII}VT1] + I_{R2} = \\ &= [(I_{ynp} + U_{ynp}/R4)k_{II}VT1/h_{21ЭII}VT1] + (U_{ynp} + U_{ЭБII}VT1)/R2, A, \end{aligned}$$

где:  $I_{ynp}$ ,  $U_{ynp}$  — общий ток и напряжение управления на базах транзисторов  $VT2$ ,  $VT3$ .

Величина сопротивления базового или запирающего резистора  $R4$  зависит от многих факторов: коммутлируемого тока, напряжения на коллекторе запертого транзистора, его температуры и других. В справочной литературе для предельных режимов работы мощных транзисторов (например больших значений  $U_{КЭ}$ ) указывается  $R_б = 10 \text{ Ом}$ , в данном случае (два параллельных транзистора) рекомендуется выбирать  $R4 = (5-50) \text{ Ом}$ . Напряжение управления ключа с составным транзистором находится из условия:

$$U_{ynpKл} = U_{ynp} + U_{ЭБII}VT1, B.$$



Сопротивление ограничения тока равно:

$$R3 = (E_B - U_{БЭнИТЛ} - U_{Упр}) / (I_{Упр} + I_{R1}), \text{ Ом.}$$

Если величина напряжения управления  $U_{УпрКл}$  оказывается меньшей, чем выходное напряжение контроллера, в цепь управления ключа устанавливается согласующий резистор  $R1$ , величина которого может быть найдена из соотношения:

$$R1 = (U_{Вых} - U_{УпрКл}) / I_{УпрКл}, \text{ Ом.}$$

Параллельно резистору  $R1$ , как правило, включается форсирующая емкость  $C1$ .

Общую мощность потерь  $P_{КлИТ}$ , выделяющуюся на ключевом транзисторе можно представить в виде двух основных составляющих, статическую  $P_{СтИТ}$  и динамическую  $P_{ДнИТ}$ , тогда:

$$P_{КлИТ} = P_{ДнИТ} + P_{СтИТ}. \quad (7.15)$$

Статическая составляющая мощности потерь в ключевом транзисторе определяется потерями входных цепей (база-эмиттер) и потерями выходных цепей (коллектор-эмиттер) в запертом и открытом состояниях. В подавляющем большинстве случаев потерями запертого транзистора можно пренебречь, тогда:

$$P_{СтИТ} = P_{СтБЭ} + P_{СтКЭ} \approx U_{БЭнас} I_{БЭ} (t_{и}/T) + I_{КЭ} U_{КЭнас} (t_{и}/T), \quad (7.16)$$

где:  $P_{СтБЭ}$  — мощность потерь база-эмиттерного перехода,  $ВА$ ;  $P_{СтКЭ}$  — мощность потерь в цепи коллектор-эмиттер,  $ВА$ ;  $U_{БЭнас}$  — напряжение база-эмиттер открытого транзистора (в состоянии насыщения);  $I_{БЭнас}$  — ток базы открытого транзистора (в состоянии насыщения);

Динамические потери ключа на биполярном транзисторе можно оценить на основе соотношения [3]:

$$P_{ДнИ} = P_{ДнИБЭ} + P_{ДнИКЭ} \approx 0,5 U_{БЭmax} I_{Бmax} (t_{ф} + t_{Сн}) f_{П} + 0,5 U_{КЭmax} I_{Кmax} (t_{ф} + t_{Сн}) f_{П}, \quad (7.17)$$

где:  $U_{БЭmax}$ ,  $I_{Бmax}$ ,  $U_{КЭmax}$ ,  $I_{Кmax}$  — амплитудные значения напряжения и тока ключевого транзистора;  $t_{ф}$  — время отпирания транзистора,  $сек$ , которое можно подсчитать по (7.6);  $t_{Сн}$  — время запираания транзистора,  $сек$ , которое можно подсчитать по (7.9).

## 7.2. Обеспечение безопасных режимов работы транзисторного ключа

В сетевых источниках вторичного электропитания «бестрансформаторного» типа ключевые транзисторы работают при напряжениях питания  $150 В$ ,  $300 В$  и более. При этом, для надежной работы силовых высоковольтных транзисторных ключей [2, 12] должны быть выполнены следующие требования: обеспечена допустимая температура перехода, выдержаны пределы максимальных значений токов и напряжений на электродах, исключена возможность возникновения вторичного пробоя.

Для ряда силовых импульсных транзисторов в технических условиях на коллекторной вольтамперной характеристике  $I_{К} = f(I_{БЭ}, U_{КЭ})$  изображается область бе-

зapasной работы — ОБР (в иностранной литературе — Safe Operating Area — SOAR). Ломанная ОБР (пунктирная линия на рис. 7.10б) характеризует с одной стороны, допустимое значение мгновенной мощности, а с другой — допустимый сдвиг фазы между током коллектора и напряжением на коллекторе. На рис. 7.10а процесс запираания транзисторного ключа изображен на временной плоскости в виде участков кривых изменения напряжения (точки  $A$  и  $B$ ) и тока (точки  $A'$  и  $B'$ ). При этом на интервале времени от точки  $A$  до точки  $B$  спад тока  $I_K$  заметно отстает от нарастания напряжения  $U_{KЭ}$ , что характерно для индуктивно-активной нагрузки.

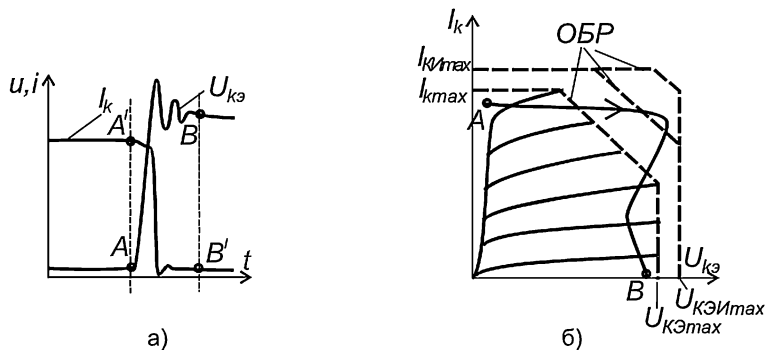


Рис. 7.10. Процессы запираания транзисторного ключа: а) напряжение и ток запираания транзистора; б) условная траектории движения рабочей точки транзистора в процессе запираания

Надежная работа транзистора обеспечена, если рабочая точка, характеризующая на плоскости его вольт-амперной характеристики процесс коммутации (переход из точки  $A$  в точку  $B$  при запираании на рис. 7.10б изображен кривой), в своем перемещении не выходит за границы ОБР.

Для проводящего состояния транзистора эта область ограничена сверху максимально допустимыми токами  $I_{Kmax}$  (статический режим) и  $I_{KИmax}$  (импульсный режим работы). На рис. 7.10б ОБР изображена упрощенно в виде ломанной, соответствующей допустимым значениям мощности  $P_{Kmax}$  для статического и  $P_{KИmax}$  для импульсного режимов работы.

При импульсном режиме работы мощного высоковольтного транзистора ОБР расширяется, а с уменьшением длительности импульсов тока до нескольких микросекунд и менее (в пределе) достигает прямоугольной формы (см. рис. 7.10б). Однако для многих транзисторных ключей, в особенности биполярных в процессе переключения больших токов и напряжений рабочая точка выходит за пределы ОБР (как условно показано в виде кривой на рис. 7.10б для процесса запираания). Этому в значительной мере способствует индуктивный характер нагрузки, который приводит к выбросам напряжения на коллекторе транзистора и задержке спада тока при запираании.

Причиной паразитных колебаний напряжения и тока ключа, нагруженного на трансформатор, является наличие индуктивности рассеяния  $L_S$ , в которой накапливается значительная энергия, и паразитных емкостей. Энергия индуктивности рассеяния не трансформируется в нагрузку и при запираании ключа приводит к появлению выброса напряжения и колебательного процесса в первичной цепи трансформатора. На ключе оказывается напряжение, равное сумме напряжения питания и ЭДС самоиндукции индуктивности рассеяния. При этом мгновенные значения

напряжения и тока на ключевом транзисторе выходят за пределы ОБР (как показано в виде кривой на рис. 7.10б для процесса запираания).

Принцип формирования режима безопасного переключения транзистора состоит в задержке нарастания тока коллектора во время включения, когда напряжение на нем уменьшается, и в задержке нарастания напряжения на коллекторе во время выключения, когда ток уменьшается от максимального значения до нуля. При этом произведение мгновенных значений коммутируемого тока и напряжения не должно превышать предельно допустимое значение мгновенной мощности на коллекторе транзистора.

Для ограничения траектории движения рабочей точки транзистора ключа при переключении рамками ОБР применяются различные схемные решения: демпфирующие  $R$ ,  $C$ ,  $D$  цепи, цепи с ограничивающими стабилитронами, эмиттерная коммутация и другие [2, 3, 8, 9]. Заметим, что ограничение траектории рабочей точки неизбежно приводит к потерям энергии (в демпфирующих цепях) и снижению коэффициента полезного действия стабилизатора.

Во многих практических случаях нагрузкой ключа являются цепи емкостного характера. При этом также возможен выход рабочей точки режима работы транзистора на его вольт-амперной характеристике. На рис. 7.11 упрощенно показаны процессы переключения транзисторного ключа при индуктивной и емкостной нагрузке.

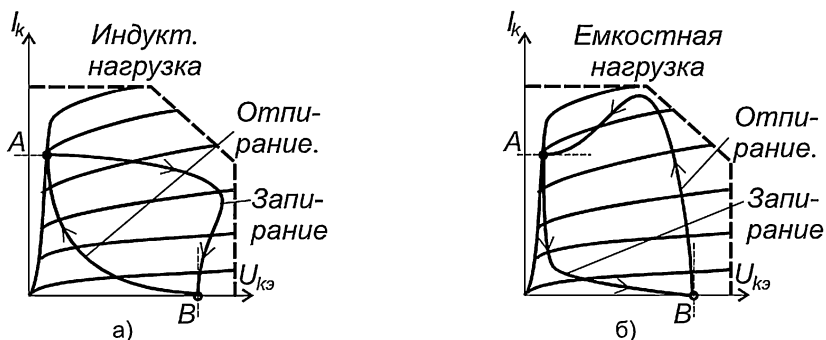


Рис. 7.11. Процессы переключения транзистора:  
а) при индуктивной нагрузке; б) при емкостной нагрузке

Из рисунка следует, что наиболее опасным для транзистора, нагруженного на индуктивную нагрузку, является процесс запираания, а для транзистора, нагруженного на емкость — процесс отпирания. Такие режимы переключения транзисторных ключей часто называют «жесткими».

### 7.3. Расчет демпфирующей цепочки транзисторного ключа

На рис. 7.12а изображена демпфирующая цепь, параллельная ключевому транзистору  $VT$ . При запираании транзистора  $VT$  ток, протекающий через первичную обмотку ( $L$ ) трансформатора  $T$ , заряжает демпфирующий конденсатор  $C_d$ , задерживая таким образом нарастание коллекторного напряжения.

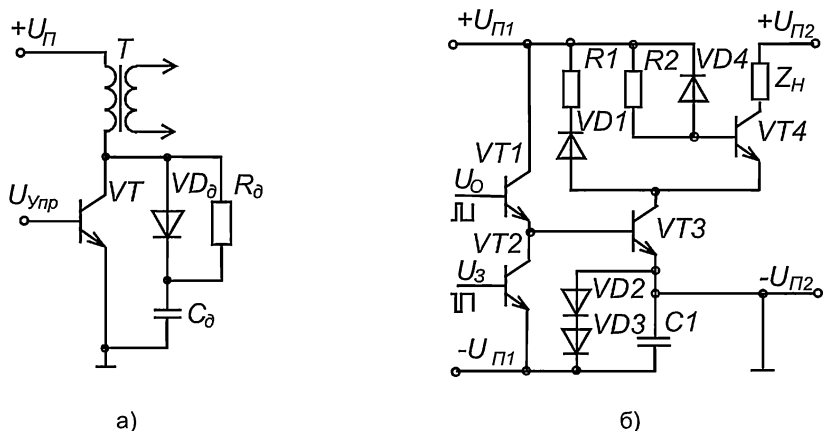


Рис. 7.12. Схемы ограничения напряжений и токов коммутации транзисторного ключа: а) схема с демпфирующей цепочкой; б) схема с эмиттерной коммутацией

При этом изменяется закон нарастания напряжения на коллекторе транзистора  $VT$  [2]:

$$U_{кэ}(t) \approx I_{км}^2 / 2C_d t_{сн}, B,$$

где:  $I_{км}$  — максимальное значение тока коллектора в течение открытого состояния,  $A$ ;  $t_{сн}$  — время спада импульса,  $c$  (справочный параметр транзистора).

Расчет демпфирующей цепи.

Задаемся приращением напряжения  $\Delta U_{сд}$  на конденсаторе за время  $t_{сн}$ :

$$\Delta U_{сд} \approx (0,05-0,15) U_{кмакс},$$

где:  $U_{кмакс}$  — максимальное напряжение на ключе,  $U_{кмакс} \approx U_{п1}$ ,  $B$ ;  $t_{сн} \approx t_{зан}$ ,  $c$  — время запираия транзистора.

Задаемся величиной тока заряда  $I_{сд} \approx (0,1-0,3) I_{кмакс}$ ,  $A$ . Находим значение емкости:

$$C_d = I_{сд} t_{сн} / \Delta U_{сд}, \Phi.$$

При выборе типа конденсатора учитываем, что максимальное напряжение на конденсаторе может достигать значения  $U_{сдмакс} \approx U_{кмакс}$ .

Полагаем, что конденсатор разряжается через резистор  $R_d$  так, что к началу следующего периода напряжение на конденсаторе уменьшится практически до  $U_{кэнас}$ . Максимальное значение тока разряда конденсатора выбираем равным току заряда  $I_{сд}$ , в результате находим сопротивление резистора:

$$R_d = U_{кмакс} / I_{сд}, Ом.$$

Проверяем условие выполнимости полного разряда емкости:

$$t_{мин} \geq 3\tau_d \text{ или } R_d \leq \gamma_{мин} / 3f_{п1} C_d,$$

где:  $\tau_d = R_d C_d$  — постоянная времени демпфирующей цепи,  $c$ ,  $\gamma_{мин}$  — минимальная скважность импульсов,  $f_{п1}$  — частота преобразования,  $Гц$ .

Находим мощность резистора демпфирующей цепи:

$$P_{РД} = C_{д} U^2 f_{II} / 2, \text{ Вт.}$$

Диод демпфирующей цепи  $VD_{д}$  должен иметь допустимое обратное напряжение, превышающее  $U_{VD_{max}} \geq U_{K_{max}}$  и высокие частотные свойства.

В настоящее время для обеспечения безопасной работы ключевого транзистора путем ограничения индуктивных выбросов часто используются (рис. 7.13а) импульсные стабилитроны (например, специально разработанные для этих целей стабилитроны Transil) с малым временем изменения сопротивления, которое составляет несколько пикосекунд [17]. При этом в течение 1 мксек диод способен поглотить энергию мощности 1500 Вт (рис. 7.13б). На рис. 7.13а показаны стабилитроны, включенные параллельно ключевому транзистору, вместе с этим они могут быть установлены в цепи, параллельно первичной обмотке трансформатора.

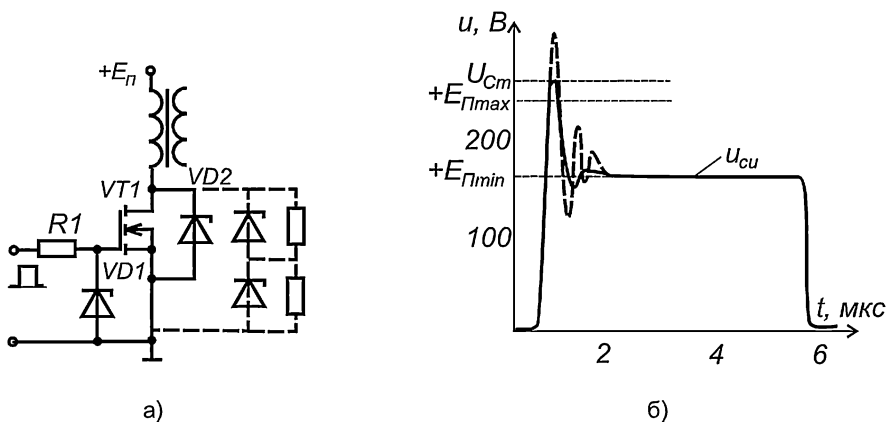


Рис. 7.13. Демпфирование колебательных процессов с помощью импульсных стабилитронов: а) схема демпфирования; б) диаграмма напряжения на ключе

Указанные стабилитроны могут использоваться самостоятельно ( $VD2$ ), а также в комплексе с демпфирующими цепями. Такие диоды часто устанавливаются в цепи затворов полевых транзисторов ( $VD1$ ), для тех же целей, а также уменьшения зарядов на затворе.

Как показано на рис. 7.13б часть энергии выброса соответствующая  $u_{си} > U_{Cm}$  «поглощается» стабилитроном. В процессе расчета демпфирующих цепей с использованием демпфирующих стабилитронов следует иметь в виду, что напряжение стабилизации стабилитронов должно оставаться больше максимального входного напряжения питания ключа  $U_{Cr} > E_{II_{max}}$ . Тогда при минимальном напряжении питания обрезание паразитных выбросов и, следовательно, демпфирование будет выглядеть подобно изображению на рис. 7.13б. Здесь «обрезается» лишь вершина паразитных колебаний, но при этом существенная часть энергии индуктивности рассеивания поглощается стабилитроном  $VD2$  и последовательно включенными резисторами (на рис. не показаны). В случаях необходимости подбора напряжения стабилизации стабилитроны можно включать последовательно, совместно с выравнивающим делителем, как показано на рис. 7.13а.

#### 7.4. Расчет схемы эмиттерной коммутации транзисторного ключа

Расширение ОБР мощного высоковольтного ключа возможно путем коммутации цепи эмиттера биполярного транзистора (рис. 7.12б) [8]. При этом в значительной мере сокращается общее время запираания ключа, что эквивалентно расширению ОБР.

В цепь эмиттера мощного транзистора  $VT4$  включен низковольтный быстродействующий транзистор  $VT3$ , с допустимым током коллектора, превышающим ток нагрузки. При запираии  $VT3$  цепь эмиттера  $VT4$  разрывается. Рассасывание избыточных носителей в цепи базы  $VT4$  происходит по цепи: переход коллектор-база  $VD4$ , диод  $VD4$ , вспомогательный источник напряжения  $U_{111}$ , конденсатор  $C1$ , источник напряжения  $U_{112}$ , нагрузка  $Z_n$ . Отпирание  $VT4$  осуществляется с помощью резистора  $R2$ , после открывания  $VT3$ .

Величину резистора  $R2$  можно найти из соотношения:

$$R2 = (U_{111} - U_{БЭнVT4} - U_{КЭнVT3})h_{21ЭнVT3}/I_{КмаxVT4}, \text{ Ом,}$$

где: напряжение  $U_{111}$  выбирается в пределах  $U_{111} = (3-6) B$ .

Цепь  $VD1$ ,  $R1$ , служит для фиксации напряжения на коллекторе  $VT3$ :

$$R1 = (U_{VT3max} - U_{111} - U_{VD1})/I_{\Phi},$$

где:  $I_{\Phi} = (0,02-0,1) A$  — ток фиксации.

Цепь  $VD2$ ,  $VD3$  и  $C1$  — предназначена для получения за счет тока запираания  $VT4$  смещения с целью надежного запираания  $VT3$ :

$$U_{VD23} = (0,5-1) B, C1 = (20-100) \text{ мкФ.}$$

Допустимое значение прямого тока диодов  $VD1-VD4$  составляет величины до  $1 A$ .

#### 7.5. Расчет ключа на полевых транзисторах

В настоящее время в качестве ключевых элементов импульсных источников вторичного электропитания наиболее широко используются мощные полевые транзисторы, которые имеют множество несомненных преимуществ в сравнении с биполярными. Среди таких преимуществ следует указать большую устойчивость к вторичному пробую, простоту и малую мощность управления, возможность параллельного включения, высокие частотные свойства и температурную стабильность. Полевые транзисторы не потребляют статической мощности по цепи управления, в них отсутствуют неосновные носители, а, значит, не требуется время на их рассасывание, наконец, рост температуры приводит к уменьшению тока стока, что обеспечивает повышенную термоустойчивость.

На рис. 7.14а изображен простейший ключ на параллельно включенных  $n$ -канальных транзисторах с изолированным затвором.

Из всего многообразия полевых транзисторов для построения электронных ключей наибольшее распространение получили МДП-транзисторы с индуцированным каналом (в иностранной литературе — обогащенного типа). Транзисторы этого типа характеризуются некоторым управляющим напряжением, называемым пороговым, при котором возникает проводимость канала. В области малых напря-

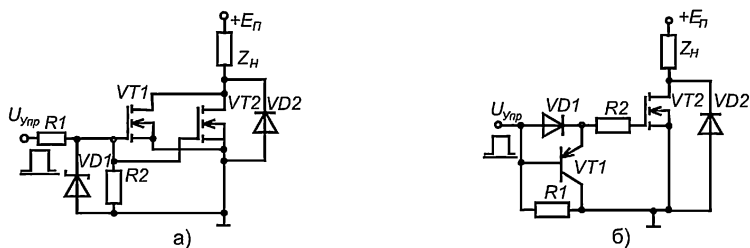


Рис. 7.14. Схемы ключей на МДП-транзисторах: а) схема с ограничением входного сигнала; б) схема с форсированным запирающим транзистора

жений между стоком и истоком МДП-транзистор (открытый) можно представить эквивалентным сопротивлением (в отличие от насыщенного биполярного транзистора — источника напряжения). Поэтому справочные данные ключевых транзисторов этого типа включают параметр — сопротивление сток-исток в открытом состоянии  $R_{СИОТК}$ . Для низковольтных транзисторов величина этого сопротивления составляет десятые и сотые доли Ома, что обуславливает малую мощность, рассеиваемую на транзисторе в статическом режиме.

Нормально закрытые (при  $U_{зи} = 0$  В) МДП-транзисторы с изолированным затвором и  $n$ -каналом индуцированного типа наилучшим образом согласуются с драйверами контроллеров импульсных источников питания, так как открываются положительным напряжением  $U_{зи} \geq 2-5$  В. При этом на стоке МДП транзистора относительно истока должно быть положительное напряжение. С увеличением напряжения на затворе ток стока увеличивается.

В ключевых устройствах на полевых транзисторах чаще других используется схема с общим истоком, представленная на рис. 7.14а. Когда транзистор закрыт, через него протекает неуправляемый (весьма малый, начальный) ток стока. Ток стока открытого транзистора определяется величиной сопротивления нагрузки, напряжением питания и напряжением на затворе (сигналом управления).

Для надежного отпирания транзистора до состояния насыщения величина (амплитуда) управляющего напряжения выбирается из условия:

$$U_{уп} > (1,2-1,5)(U_{отс} + I_{II}/S_0), \text{ В,}$$

где:  $I_{II} = E/(R_{II} + R_{СИИ})$ , — ток нагрузки, А,  $U_{отс}$  — пороговое значение напряжения затвор-исток, при котором транзистор отпирается, В;  $S_0$  — крутизна вольт-амперной характеристики, А/В.

На рис. 7.15 изображены временные диаграммы процессов переключения МДП-транзистора. Переходные процессы в ключах на МДП-транзисторах можно рассматривать в следующей последовательности [2, 19]. На первом этапе отпирания транзистора происходит заряд емкости затвор-исток  $C_{зи}$  и перезаряд емкости затвор-сток  $C_{зс}$  до напряжения на затворе, равном пороговому  $U_{отс}$ . Транзистор при этом остается закрытым. Длительность процесса задержки включения ( $t_1$  на рис. 7.15) можно оценить с помощью соотношения [19]:

$$t_1 = t_{3вкл} \approx R_{уп} (C_{зи} + C_{зс}) \cdot \ln[U_{упм} / (U_{упм} - U_{отс})], \quad (7.18)$$

где:  $R_{уп}$  — сопротивление в цепи затвора;  $C_{зи}$  и  $C_{зс}$  — межэлектродные емкости транзистора, Ф;  $U_{упм}$  — амплитуда входного сигнала управления, В;  $U_{отс}$  — пороговое значение напряжения затвор-исток, при котором транзистор отпирается, В.

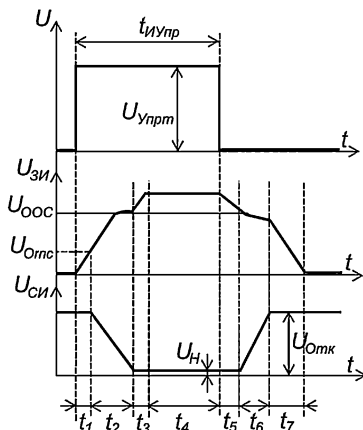


Рис. 7.15. Временные диаграммы переключения МДП-транзистора

На втором этапе транзистор отпирается и переходит в активный усилительный режим. На этом этапе за счет действия отрицательной обратной связи (эффект Миллера) осуществляется перезаряд  $C_{3C}$  от  $U_{OC}$  до  $U_{упр}$  (см. рис. 7.15). Длительность этапа можно оценить с помощью выражения [19]:

$$t_2 = t_{ФВкл} \approx 0,8 C_{3C} R_{упр} \cdot (E_{II} - U_{СИII}) / [U_{упр} - U_{отс} - (E_{II} - U_{СИII}) / 2R_{II}S], \text{ с}, \quad (7.19)$$

где:  $E_{II} \approx U_{отк}$  — напряжение питания ключа,  $B$ ;  $U_{СИII} = E_{II} R_{СИ} / (R_{II} + R_{СИ})$  — напряжение включения, т. е. полностью открытого (до насыщения) транзистора,  $B$ ;  $U_{отс}$  — пороговое значение напряжения затвор-исток, при котором транзистор отпирается,  $B$ ;  $S$  — крутизна вольт-амперной характеристики,  $A/B$ ;  $R_{II}$  — сопротивление нагрузки, Ом;  $R_{СИ} \approx (0,01 - 10) \text{ Ом}$  — сопротивление транзистора в открытом состоянии (насыщения), которое указывается в справочниках.

В течение третьего этапа напряжение на затворе остается практически постоянным. По окончании перезаряда емкости  $C_{3C}$  напряжение на затворе увеличивается до величины  $U_{упр\max}$  (см. рис. 7.15):

$$t_3 = t_{увкл} \approx 3 R_{упр} (C_{3И} + C_{3C}), \text{ с}. \quad (7.20)$$

Выключение транзистора происходит в обратном порядке (см. рис. 7.14) и может быть разделено на три составляющие. Первую составляющую или задержку выключения можно оценить с помощью выражения [19]:

$$t_5 = t_{30тк} \approx R_{упр} (C_{3И} + C_{3C}) \cdot \ln [U_{упр} / U_{зикр}], \text{ с}; \quad (7.21)$$

где:  $U_{упр}$  — амплитуда входного сигнала управления,  $B$ ;  $U_{зикр} = U_{отс} + (E_{II} + U_{СИII}) / R_{II}S$  — напряжение перезаряда емкостей,  $B$ ;  $U_{отс}$  — напряжения затвор-исток отсечки,  $B$ ;  $S$  — крутизна вольт-амперной характеристики,  $A/B$ ;  $R_{II}$  — сопротивление нагрузки, Ом;  $R_{СИ}$  — сопротивление транзистора в открытом состоянии (насыщения), которое указывается в справочниках, Ом.

Время спада выходного импульса равно [19]:

$$t_6 = t_{сII} \approx 0,8 C_{3C} R_{упр} (E_{II} - U_{СИII}) / [U_{отс} + (E_{II} - U_{СИII}) / 2R_{II}S], \text{ с}. \quad (7.22)$$



Время установления выключения можно оценить аналогично (7.20):

$$t_7 = t_{yOтк} \approx 3R_{yпр}(C_{зи} + C_{зс}), c. \quad (7.23)$$

Во многих случаях для расчета длительности переходных процессов в ключах на МДП — транзисторах целесообразно использовать параметр  $Q_{зарВкл} \approx \approx I_{Вкл}(t_{зВкл} + t_{фВкл})$ ,  $Kл$  — заряд включения. Например, транзистор с  $Q_{зарВкл} = 20 нКл$  можно включить за  $20 мкс$  идеальным импульсом тока в  $1 мА$  и за  $20 нс$  импульсом тока в  $1 А$ . Указанный параметр  $Q_{зарВкл}$  и  $Q_{зарВыкл}$  приводится в справочниках и определяется изготовителем экспериментальным путем.

Общее значение потерь на полевом транзисторе в ключевом режиме складывается из статических и динамических потерь канала сток-исток. Потери на затворе практически равны нулю. Следовательно потери в ключе на полевом транзисторе (усредненные на периоде) равны:

$$P_{клтТ} \approx P_{стП} + P_{стЮ} + P_{Вкл} + P_{Oтк}, Вт, \quad (7.24)$$

где  $P_{стП}$  — статические потери открытого (до насыщения) или включенного состояния ключа;  $P_{стЮ}$  — статические потери закрытого (до отсечки) или отключенного состояния ключа;  $P_{Вкл}$  — динамические потери включения ключа;  $P_{отк}$  — динамические потери отключения ключа.

Мощность (динамических) потерь  $P_{Вкл}$ , выделяющаяся на полевом транзисторе в процессе включения определяются временем нарастания напряжения на стоке, их можно оценить с помощью соотношения [19]:

$$P_{Вкл} \approx f_{лр}(E_{п})^2 \cdot [t_{фВкл}/2 - t_{фВкл}R_{п1}/3(R_{си} + R_{п1})]/(R_{си} + R_{п1}), Вт, \quad (7.25)$$

где  $f_{лр}$  — частота переключения транзистора, Гц;  $E_{п}$  — напряжение питания, В;  $R_{п1}$  — сопротивление нагрузки, Ом;  $R_{си}$  — сопротивление сток-исток транзистора в открытом состоянии (насыщения), Ом;  $t_{фВкл}$  — интервал нарастания напряжения на стоке, с.

Мощность потерь (статических) в открытом до насыщения полевом транзисторе выделяется в течение времени  $t_4 = t_{и}$ , ее значение можно оценить с помощью формулы [19]:

$$P_{стП} \approx f_{лр}(E_{п})^2 \cdot (t_{и} - t_{фВкл})R_{си}/(R_{си} + R_{п1})^2, Вт, \quad (7.26)$$

где  $t_{и}$  — длительность импульса, с;  $t_{фВкл}$  — длительность интервала нарастания напряжения на стоке, с;  $R_{п1}$  — сопротивление нагрузки;  $R_{си}$  — сопротивление транзистора в открытом состоянии (насыщения), которое указывается в справочниках, Ом.

Мощность (динамических) потерь  $P_{отк}$ , выделяющаяся на полевом транзисторе в процессе выключения определяется временем спада напряжения на стоке, ее можно найти аналогично (7.25) с помощью соотношения [19]:

$$P_{отк} \approx f_{лр}(E_{п})^2 \cdot [t_{сн}/2 - t_{сн}R_{п1}/3(R_{си} + R_{п1})]/(R_{си} + R_{п1}), Вт, \quad (7.27)$$

где  $f_{лр}$  — частота переключения транзистора, Гц;  $E_{п}$  — напряжение питания, В;  $R_{п1}$  — сопротивление нагрузки, Ом;  $R_{си}$  — сопротивление сток-исток транзистора в открытом состоянии (насыщения), Ом;  $t_{сн}$  — интервал спада напряжения на стоке, с.

Мощность потерь (статических) в закрытом до отсечки полевом транзисторе определяется в течение времени паузы  $t_{п1} = I - t_{и}/T_{лр}$ . Потери на транзисторе в закрытом состоянии весьма малы, их можно оценить с помощью формулы [19]:

$$P_{\text{сгО}} \approx (1 - t_{\text{и}}/T_{\text{ип}}) \cdot I_{\text{отс}} E_{\text{и1}}, \text{ Вт}, \quad (7.28)$$

где:  $t_{\text{и}}$  — длительность импульса, с;  $T_{\text{ип}} = 1/f_{\text{ип}}$  — период коммутации;  $I_{\text{отс}}$  — ток запертого транзистора, значение которого указывается в справочниках, А.

Мощность потерь  $P_{\text{уир}}$  в управляющей цепи полевого транзистора можно рассчитать с помощью соотношения [2]:

$$P_{\text{уир}} \approx f_{\text{ип}} [C_{\text{зи}} (U_{\text{уир}})^2 + C_{\text{зс}} (U_{\text{уир}} + E_{\text{и1}})^2], \text{ Вт},$$

где:  $f_{\text{ип}}$  — частота переключения транзистора, Гц;  $U_{\text{уир}}$  — входное напряжение управления, В;  $E_{\text{и1}}$  — напряжение питания ключа, В;  $C_{\text{зи}}$  — входная емкость затвор-исток МДП-транзистора, Ф;  $C_{\text{зс}}$  — емкость сток-затвор, Ф.

В режиме больших сигналов ключевые МДП-транзисторы иногда характеризуются максимально допустимой скоростью изменения напряжения сток-исток ( $dU_{\text{си}}/dt$ ). В случае превышения указанной величины при запираии возможно спонтанное отпирание транзистора с непредсказуемыми результатами. Имеется две причины, обуславливающие это ограничение. Во-первых, возможна передача (обратная) дифференциальной составляющей напряжения  $U_{\text{си}}$  на затвор транзистора через емкостный делитель  $C_{\text{зи}}$ ,  $C_{\text{зс}}$ . Величину напряжения на затворе  $\sigma U_{\text{зи}}$ , вызванную изменением напряжения при выключении транзистора, можно оценить по формуле:

$$\sigma U_{\text{зи}} \approx [t_{\text{выкл}} / (1 + C_{\text{зи}}/C_{\text{зс}})] (dU_{\text{си}}/dt).$$

Во-вторых, технология изготовления МДП-транзисторов приводит к формированию в его структуре паразитного биполярного транзистора. В результате действия механизма, аналогичного описанному выше, возможно спонтанное отпирание этого паразитного транзистора и переход в режим пробоя. Для исключения этих эффектов следует точно соблюдать рекомендации изготовителя и стремиться к тому, чтобы источник управляющего сигнала в цепи затвора имел минимальное внутреннее сопротивление.

Для обеспечения режима насыщения МДП-транзисторов с индуцированным каналом необходимо обеспечить довольно большую амплитуду отпирающего импульса (в отдельных случаях до  $10 \text{ В}$ ). При этом входное сопротивление транзисторов превышает несколько  $M\Omega$  и мощность управления расходуется лишь на перезаряд входной емкости в несколько сотен пикофард.

В мощных транзисторных ключах параллельно транзисторам включаются диоды ( $VD2$  на рис. 7.14), предназначенные для шунтирования выбросов напряжения обратной полярности в цепи стока. При этом происходит рекуперация, т. е. возврат в источник питания энергии, которая может накапливаться в нагрузке ( $Z_{\text{н}}$ ) индуктивного характера.

Заряд, который накапливается на входной емкости полевого транзистора, можно оценить с помощью соотношения:

$$Q_{\text{зи}} \approx (U_{\text{зинас}} - U_{\text{зи3}}) C_{\text{зи}}, \text{ Кл},$$

где:  $U_{\text{зи3}}$ , В — напряжение запираия на затворе транзистора, которое должно быть меньше напряжения отсечки  $U_{\text{зи3}} \leq U_{\text{зиотс}}$ ,  $U_{\text{зинас}}$  — напряжение насыщения на затворе транзистора, В.

Длительность  $t_{\text{звкл}}$  и  $t_{\text{фвкл}}$  фронтов переключения ключа на полевом транзисторе в значительной мере определяется временем рассасывания заряда затвора  $Q_{\text{зи}}$ , т. е. емкостью  $C_{\text{зи}} + C_{\text{зс}}$  полевого транзистора и внутренним сопротивлением  $R_{\text{уир}}$  источника управляющего сигнала (драйвера контроллера). Можно считать,

что время включения полевого транзистора приблизительно совпадает с временем запаривания. Тогда для обеспечения заданного времени переключения  $t_{\max}$  необходимо:

$$I_y > Q_{3и}/t_{\max}, \text{ откуда } R_{уип} \leq t_{\max}/(C_{3и} + C_{3и}), \text{ Ом,}$$

где  $I_y$  — ток управления полевого транзистора, А;  $R_{уип}$  — сопротивление в цепи управления полевого транзистора, Ом. При этом ток управления должен быть меньше или равен максимальному выходному току контроллера  $I_{уип} \leq I_{\text{Конт.макс}}$ . Для согласования величины напряжения управления (и демпфирования) во входной цепи полевого транзистора устанавливается делитель на резисторах  $R1$ ,  $R2$  (рис. 7.14а).  $R2$  можно выбрать величиной около  $220 \text{ Ом} - 1 \text{ кОм}$ , а током через него можно пренебречь, тогда  $R1 = R_{уип}$ .

Применение высокочастотных элементов позволяет строить импульсные стабилизаторы с частотами коммутации более  $100-300 \text{ кГц}$  и высокой плотностью монтажа. При этом возрастает влияние особенностей монтажа (длины проводников, взаимное расположение элементов) на работу отдельных узлов и стабилизатора в целом. В частности заметное влияние оказывает индуктивность проводников и их емкостные связи, которые приводят к появлению высокочастотных выбросов и генерации во время динамических процессов переключения (рис. 7.16).

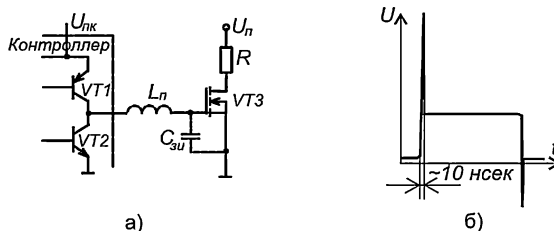


Рис. 7.16. Колебательные процессы в цепях управления ключей на полевых транзисторах: а) эквивалентная схема; б) форма импульса управления

При использовании высокочастотных полевых транзисторов и контроллеров, имеющих на своем выходе высокоскоростные драйверы, возникает ситуация, когда в цепи затвора возможны высокочастотные колебательные процессы. Индуктивность проводника  $L_n$ , будучи чрезвычайно малой, образует колебательный контур с емкостью  $C_{3и}$  полевого транзистора. Добротность полученного контура определяется сопротивлением открытого выходного транзистора (например  $VT1$ ) драйвера, которое также весьма мало. Длительность переходного процесса чрезвычайно мала (единицы наносекунд), а сам процесс трудно наблюдать, например, с помощью осциллографа. Однако выбросы колебательного процесса оказываются достаточными для пробоя затвора полевого транзистора.

Для подавления подобного колебательного процесса в цепь затвора можно установить резистор и, таким образом, понизить добротность паразитного контура. Величина резистора может составлять до нескольких сотен Ом. Подобный способ приводит к незначительному завалу фронтов. Другим способом защиты затвора полевого транзистора от пробоя выбросами напряжения в цепи затвора можно установить высокочастотный стабилитрон  $VDI$  с напряжением ограничения, меньшим допустимого напряжения на затворе (или диод Шоттки) (рис. 7.14а).

С целью сокращения времени переключения ключа на полевом транзисторе можно использовать схему, изображенную на рис. 7.14б [2]. В цепи управления необходимо использовать транзистор  $VT1$  с высокими частотными свойствами, а в качестве диода  $VD1$  — высокочастотный диод с малым сопротивлением в прямом направлении (например диод Шоттки). Сопротивление резистора  $R1$  выбирается из условия:

$$R1 \leq h_{21Э}(U_{3и11} - U_{БЭ})/I_p,$$

где:  $I_p$  — ток разряда емкости  $C_{3и}$ , которым следует задаться в пределах величины  $1A$ .

В импульсных стабилизаторах понижающего и инвертирующего типа с целью применения МДП-транзисторов с  $n$ -каналом индуцированного типа используется схема вольтодобавки (называемая иногда «Bootstrap»), изображенная на рис. 7.17. С помощью схемы вольтодобавки осуществляется повышение напряжения питания только выходных транзисторов контроллера. В результате становится возможным формирование управляющего сигнала отпираания ключа ( $VT3$ ), в достаточной мере превышающего напряжение на нагрузке.

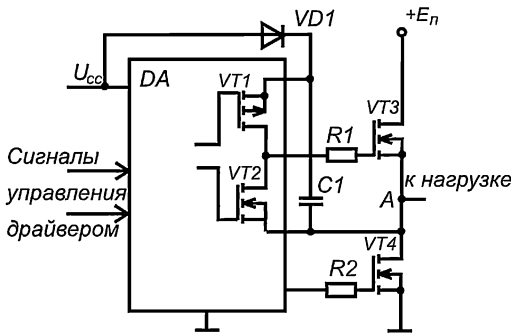


Рис. 7.17. Применение схемы вольтодобавки для питания драйвера импульсов управления мощными ключами

На схеме рис. 7.17 транзистор  $VT4$  выполняет роль возвратного диода (см. раздел, посвященный импульсным стабилизаторам понижающего типа). В течение интервала времени паузы, когда  $VT4$  открыт, а  $VT3$  закрыт потенциал точки  $A$  равен напряжению  $U_{CиnVT4}$  насыщения  $VT4$ , т. е. близок к нулю  $U_a = U_{CиnVT4}$ . При этом конденсатор  $C1$  заряжается от источника питания драйвера через открытый диод  $VD1$  до напряжения  $U_{C1} = U_{CC} - U_{прVD1} - U_{CиnVT4}$ . После запираения  $VT4$  (и одновременно отпираения  $VT3$ ) потенциал общей точки  $A$  возрастает практически до величины высокого напряжения  $+E_{н1}$  питания инвертора ( $U_a = E_{н1} - U_{CиnVT3}$ ), а диод  $VD1$  запирается. При этом напряжение на истоке транзистора  $VT1$  поднимается до напряжения, равного сумме напряжения на  $C1$  и потенциала точки  $A$ :

$$U_{иVT1} = E_{н1} - U_{CиnVT3} + U_{CC} - U_{прVD1} - U_{CиnVT4}, B,$$

здесь:  $U_{CC}$  — напряжение питания драйвера,  $B$ ;  $U_{CиnVT3}$  — напряжение сток-исток насыщения транзистора  $VT3$ ,  $B$ .

Таким образом в течение интервала времени, соответствующего импульсу, питание выходных каскадов драйвера  $DA$  с вольтодобавкой осуществляется от

конденсатора  $C1$ . Напряжение питания выходных каскадов оказывается большим, чем напряжение на истоке  $VT3$  на величину напряжения питания драйвера. Поэтому с помощью выходных каскадов драйвера удастся получить амплитуду импульса  $U_{и}$ , достаточную для отпирания транзистора  $VT3$ :  $U_{и} > U_{зипVT3}$ . Для этого на емкости  $C1$  необходимо накопить заряд:

$$Q_{C1} \approx 2Q_{3VT3} + I_{срVT1}/f + Q_{C1\min} + I_{y3VT3}/f + I_{yC1}/f, \text{ Кл.}$$

Откуда величина емкости конденсатора  $C1$  должна быть не менее:

$$C1 \approx 2(Q_{3VT3} + I_{срVT1}/f + Q_{C1\min} + I_{yC1}/f + I_{y3VT3}/f)/(U_{CC} - U_{ипVD}), \Phi,$$

здесь:  $Q_{C1}$  — заряд на емкости  $C1$ , Кулон =  $A \cdot \text{сек}$ ;  $Q_{3VT3}$  — заряд, накапливаемый на затворе  $VT3$ ,  $A \cdot \text{сек}$ ;  $Q_{C1\min}$  — минимальное значение заряда для питания драйвера ( $5-10$ ) $10^9$  Кл;  $I_{срVT1}$  — средний ток потребления выходного каскада драйвера,  $A$ ;  $I_{y3VT3}$  — ток утечки затвора  $VT3$ ,  $A$ ;  $I_{yC1}$  — ток утечки конденсатора,  $A$ ,  $f$  — частота переключения транзисторов  $VT3$  и  $VT4$ , Гц.

В импульсных стабилизаторах большой мощности находят применение биполярные транзисторы с изолированным затвором [12, 17], которые отличаются весьма малым сопротивлением коллекторного перехода в открытом состоянии и, одновременно большим входным сопротивлением МДП-транзистора (рис. 7.18).

Биполярный транзистор с изолированным затвором (IGBT — Insulated Gate Bipolar Transistors) — полностью управляемый полупроводниковый прибор, имеющий трехслойную структуру. Его включение или выключение осуществляются подачей и снятием положительного напряжения между затвором и истоком. На рис. 7.15 приведено условное обозначение биполярного транзистора с изолированным затвором.

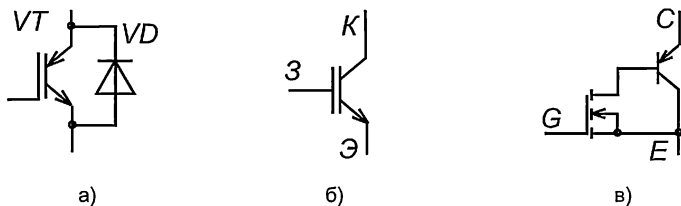


Рис. 7.18. Обозначения биполярных транзисторов с изолированным затвором

Биполярные транзисторы с изолированным затвором сочетают в себе два транзистора в одной полупроводниковой структуре: биполярный (образующий силовой канал) и полевой (образующий канал управления). Эквивалентная схема биполярного транзистора с изолированным затвором на основе двух транзисторов приведена на рис. 7.18в. Выводы биполярного транзистора с изолированным затвором образуются электродами биполярного транзистора  $E$  (эмиттер) и  $C$  (коллектор) — силовая цепь, а цепь управления — вывод  $G$  (затвор).

Процесс включения биполярных транзисторов с изолированным затвором можно разделить на два этапа. В течение первого этапа после подачи положительного напряжения между затвором и истоком происходит открытие полевого транзистора (формируется  $n$ -канал между истоком и стоком). В течение второго этапа движение зарядов из области  $n$  в область  $p$  приводит к открытию биполярного транзистора и возникновению тока от эмиттера к коллектору.

Цепь коллектор-эмиттер биполярного транзистора можно представить в режиме насыщения эквивалентным источником напряжения, величина которого изменяется незначительно с изменением тока. Для биполярных транзисторов с изолированным затвором с номинальным напряжением в диапазоне (600—1200) В в открытом до насыщения состоянии прямое падение напряжения, так же как и для биполярных транзисторов, находится в диапазоне (1,5—3,5) В. При токах, больших 25—50 А это значение меньше, чем характерное падение напряжения сток-исток в полевых транзисторах с изолированным затвором с такими же токами и номинальными напряжениями.

С другой стороны, полевые транзисторы с изолированным затвором в открытом состоянии можно представить эквивалентным сопротивлением весьма малой величины. Полевые транзисторы с номинальными напряжениями до 600 В имеют более низкое значение напряжения во включенном состоянии, чем биполярные транзисторы с изолированным затвором при токах меньших 25—50 А. Поэтому применение силовых полевых транзисторов с изолированным затвором является предпочтительным в области низких рабочих напряжений и коммутируемых токов до 25—50 А.

По быстродействию биполярные транзисторы с изолированным затвором (IGBT) уступают полевым транзисторам с изолированным затвором (MOSFET). Время включения и отключения биполярного транзистора с изолированным затвором складывается из интервалов переключения полевого и биполярного транзистора. Типичные значения времени рассасывания накопленного заряда и спада тока при выключении у биполярных транзисторов с изолированным затвором находятся в диапазонах (0,2—0,4) мкс и (0,2—1,5) мкс, соответственно.

Полевые транзисторы с изолированным затвором вытеснили биполярные транзисторы в ключевых источниках питания с напряжением до (500—600) В. Непрерывное развитие технологий привело к появлению новых полевых транзисторов, перечислить которые не представляется возможным. Например, полевые транзисторы с изолированным затвором технологии Cool MOS обладают сопротивлением в открытом состоянии до (0,005—0,003) Ом. Одновременно дискретные биполярные транзисторы с изолированным затвором заменили «обычные» биполярные транзисторы в источниках с более высокими напряжениями (до 3500 В).

Расчет входных цепей управления биполярного транзистора с изолированным затвором производится по методике, изложенной выше для полевых транзисторов. Оценка потерь в выходных цепях биполярного транзистора с изолированным затвором осуществляется аналогично оценке биполярного транзистора. При этом, как и во всех случаях коммутации токов больших значений, следует учитывать параметр предельно допустимой скорости нарастания напряжения на коллекторе биполярного транзистора с изолированным затвором:

$$U_{\text{offКЭ}}/t_r \leq [dU_{\text{КЭ}}/dt]_{\text{max}},$$

где  $t_r$  — предельное время нарастания (по справочнику) напряжения;  $U_{\text{offКЭ}}$  — напряжение на коллекторе запертого транзистора.

В качестве параметра открытого до насыщения биполярного транзистора с изолированным затвором часто указывается отдельные составляющие его напряжения насыщения:  $U_{1pn}$  — напряжение насыщения  $p$ - $n$  перехода и  $R_{\text{СИП}}$  — сопротивление канала [17]. При этом напряжение насыщения можно найти по формуле:

$$U_{\text{ПБТИЗ}} = U_{1pn} + R_{\text{СИП}} I_C, \text{ В,}$$

где  $I_C$  — ток коллектора биполярного транзистора с изолированным затвором, А.

Биполярные транзисторы с изолированным затвором выпускаются в виде модулей (рис. 7.19). IGBT-модуль по внутренней электрической схеме может представлять собой следующую структуру:

- единственный биполярный транзистор с изолированным затвором (IGBT);
- двойной модуль (*half-bridge*), где два биполярных транзистора с изолированным затвором соединены последовательно (полумост);
- прерыватель (*chopper*), в котором единственный IGBT последовательно соединен с диодом.

Наряду с обычными модулями, содержащими только силовые элементы, выпускаются IGBT-модули, содержащие драйверы с гальванической развязкой.

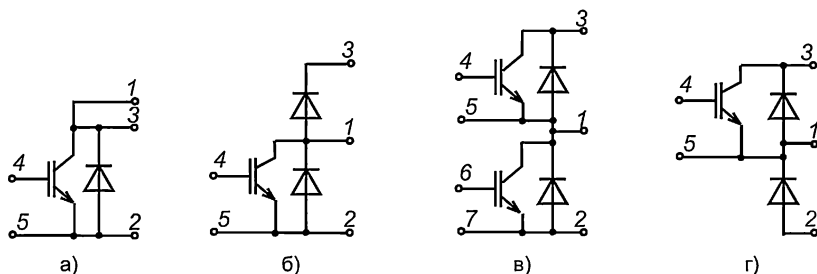


Рис. 7.19. Схемы силовых модулей ключей на биполярных транзисторах с изолированным затвором

«Интеллектуальные» транзисторные модули содержат «интеллектуальные» устройства защиты от токов короткого замыкания и системы контроля, обеспечивающие защиту от исчезновения управляющего сигнала, одновременной проводимости в противоположных плечах силовой схемы, исчезновения напряжения источника питания, а также других аварийных явлений.

## Глава 8. Драйверы сигналов управления ключами

В отдельных случаях в составе контроллеров импульсных источников питания нет достаточных по мощности, напряжению или другим характеристикам усилительных каскадов. Тогда схема управления дополняется специальными микросхемами-драйверами, которые представляют собой высокоскоростные усилители импульсов. Кроме того, во многих устройствах преобразователей управление ключами требует гальванической развязки схем управления и входных цепей управляемых ключей. Это также обуславливает применение специальных драйверов.

Мощные биполярные транзисторы ключей имеют малый коэффициент усиления по току ( $h_{21н} < 5-10$ ) в режиме насыщения. Входные цепи полевых и биполярных транзисторов с изолированным затвором (IGBT) обладают относительно большой входной емкостью (до  $2000 \text{ нФ}$  и более). Поэтому с помощью драйверов должны формироваться импульсы с большими выходными токами (до  $10 \text{ А}$ ), малыми длительностями фронта, спада, задержки и другими особенностями. На рис. 8.1 приведена упрощенная схема высокоскоростного драйвера UCC27321D фирмы Texas Instruments.

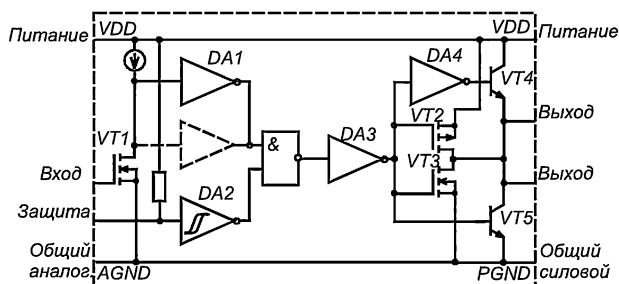


Рис. 8.1. Интегральный драйвер импульсов

Достичь таких больших выходных токов драйвера в сочетании с высоким быстродействием позволяет мощный выходной усилитель, представляющий собой параллельное включение двух каскадов. Одна его часть состоит из комплементарной пары полевых транзисторов VT2, VT3 разной проводимости, а другая — из двух биполярных  $n-p-n$ -транзисторов VT4, VT5. Инвертирующая схема DA4 на входе верхнего  $n-p-n$ -транзистора обеспечивает противофазную работу биполярных транзисторов. Такой комбинированный выходной каскад эффективно усиливает ток и при низком напряжении питания благодаря наличию  $p$ - и  $n$ -канальных силовых МОП-транзисторов (MOSFET).

Допустимая мощность рассеяния драйвера, изображенного на рис. 8.1 составляет около  $0,5 \text{ Вт}$ , а размеры —  $3 \times 3 \text{ мм}$ . При этом максимальное значение импуль-



сного тока достигает  $9 \text{ A}$ . Драйвер обеспечивает все регламентируемые параметры и характеристики в диапазоне  $4 - 15 \text{ В}$  напряжения питания и тока потребления в несколько микроампер. Мощность рассеяния драйвера определяется нагрузкой и может быть увеличена путем отвода тепла на внешние средства рассеяния.

В настоящее время наибольшее распространение получили три основных типа драйверов управления мощными ключами:

- импульсный усилитель с низковольтным питанием и с выходным трансформатором гальванической развязки;
- импульсный усилитель с питанием, получаемым путем отбора мощности от внешнего ключа и оптической развязкой;
- импульсный усилитель с автономным питанием и оптической развязкой.

Первый тип драйверов представляет собой импульсный усилитель с мало-мощным выходным трансформатором. Такие драйверы широко используются наряду с другими типами в случаях управления ключами на мощных биполярных транзисторах. Выходные каскады драйверов могут быть построены по двум основным схемам, аналогичным тем, что используются в контроллерах (см. раздел, посвященный контроллерам).

Управление ключами в мостовых схемах преобразователей требует гальванической развязки цепей управления «верхними» ключами, в которых потенциал истока (эмиттера) изменяется и равен потенциалу выходного напряжения. В этих случаях к выходу мощного каскада драйвера подключается импульсный трансформатор (см. рис. 8.2). Импульсные трансформаторы ( $T1$  и  $T2$  на рис. 8.2) должны обладать высокочастотными свойствами для обеспечения необходимой крутизны фронтов формируемых управляющих импульсов и наименьшей задержки. Одновременно эти трансформаторы должны иметь минимальные размеры, так как мощность управляющих импульсов сравнительно невелика (несколько  $\text{В} \cdot \text{А}$ ). С другой стороны нагрузкой трансформаторов являются, как правило, несимметричные цепи, в нашем случае входы мощных полевых транзисторов  $VT1$  и  $VT2$ . Более того, выходной сигнал драйвера является, как правило, однополярным и имеет переменную скважность. Это приводит к появлению в таких трансформаторах токов низкочастотных спектральных составляющих, а также постоянной составляющей (подмагничивания). В результате число витков трансформатора приходится увеличивать, что приводит к снижению его частотных свойств.

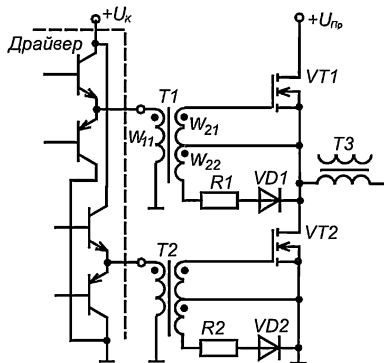


Рис. 8.2. Схема симметричной потенциальной развязки выходов контроллера и входных цепей ключей

Для защиты от возможного насыщения маломощного трансформатора в результате несимметрии напряжения и нагрузки вводятся дополнительные симметрирующие цепи (дополнительная обмотка  $w_{22}$ , резистор  $R1$  и высокочастотный диод  $VD1$ ).

Расчет таких трансформаторов производится по методике расчета трансформаторов с прямоугольной формой напряжения или специализированных программ расчета трансформаторов. В силу весьма малой мощности трансформаторов и стремления их миниатюризации результаты расчета могут иметь значительный разброс и погрешности. Поэтому такие трансформаторы, как правило, делаются с зазором. Количество

витков первичной обмотки трансформатора рекомендуется проверять с помощью известного условия:

$$w_{11} > (2-5) \cdot U_m / (4B_m \cdot f_{11p} \cdot S_C),$$

где:  $U_m \approx U_K$  — амплитуда импульса или величина напряжения питания контроллера, В;  $B_m = (B_S - B) < B_S$  — максимальная индукция в сердечнике, Тл;  $f_{11p}$  — частота следования импульсов (минимальная из возможных), Гц;  $S_C$  — сечение сердечника,  $M^2$ .

Величина резистора  $RI$  выбирается из условия наиболее полного перемагничивания трансформатора во время паузы. Энергия  $E_y$ , расходуемая на интервале импульса отпираания биполярного транзистора равна:

$$E_y \approx \eta \cdot U_{m22} \cdot I_y \cdot t_{II},$$

здесь:  $U_{m22}$  — среднее значение амплитуды импульса во вторичной обмотке, В;  $I_y$  — среднее значение тока импульса управления (биполярного транзистора), А;  $t_{II}$  — длительность импульса (максимально возможная), с;  $\eta$  — коэффициент полезного действия трансформатора.

В случае использования ключей с изолированным затвором (на полевых транзисторах) значение энергии импульса находится из условия:

$$E_y \approx 0,5 \cdot \eta \cdot C_{Bx} \cdot (U_m)^2,$$

где:  $C_{Bx}$  — входная емкость ключа на транзисторах с изолированным затвором, Ф;  $U_m$  — амплитуда импульса во вторичной обмотке, В.

В течение паузы  $t_{11}$ , происходит размагничивание трансформатора с помощью дополнительной обмотки  $w_{22}$  (см. рис. 8.2). Если принять  $w_{21} = w_{22}$ , то из условия равенства энергии размагничивания (во время паузы) и энергии намагничивания можно определить значение  $RI$ :

$$RI = [t_{11} \cdot (U_{m21})^2 / E_y] - r_{VD1}, \text{ Ом},$$

где:  $t_{11}$  — длительность интервала паузы (минимально возможная), с;  $r_{VD1}$  — сопротивление открытого диода, Ом.

Входные цепи полевых транзисторов представляют собой емкостную нагрузку ( $C_{зи}$ ,  $C_{зс}$ ), что в случае использования импульсных трансформаторов приводит к колебательным явлениям при формировании импульсов с высокой крутизной фронтов. С другой стороны входные цепи полевых транзисторов весьма чувствительны к колебательным процессам, которые часто являются причиной их выхода из строя. Вышеперечисленные причины объясняют широкое распространение специальных устройств-драйверов с гальванической развязкой посредством оптоэлектронных устройств. Такие драйверы позволяют осуществить формирование импульсов с малой задержкой включения, высокой крутизной и симметрией фронтов, а также гальванической развязкой входных и выходных цепей с высоким сопротивлением изоляции.

## 8.1. Драйверы мощных полевых транзисторов

В настоящее время широко распространены драйверы импульсов интегрального исполнения. Такие драйверы просты в применении и обеспечивают паспортные характеристики в широком диапазоне нагрузок. Среди преимуществ таких драйверов перед внутренними усилителями контроллеров импульсных стабилиза-

торов можно указать весьма низкое выходное сопротивление, его симметрию, высокую крутизну фронтов, высокое входное сопротивление, регламентируемый порог срабатывания, задержку и другие. Микросхемы драйверов позволяют осуществить инверсию управляющих импульсов или смещение потенциала, т. е. опорного уровня напряжения, относительно которого формируется управляющий импульс.

Для управления мощными полевыми и биполярными транзисторами с изолированным затвором (IGBT) часто применяются драйверы или модули драйверов, которые выполнены по гибридной технологии (рис. 8.3). Схемы таких драйверов содержат элементы гальванической развязки с большими значениями допустимого напряжения изоляции и позволяют производить управление одним или двумя каналами, как независимо, так и в полумостовом включении. При этом драйверы допускают параллельное подключение в качестве нагрузки нескольких полевых транзисторов или их блоков. Драйверы обеспечивают согласование по уровням токов и напряжений с большинством мощных полевых и биполярных транзисторов с изолированным затвором (IGBT). Сопротивление изоляции гальванической развязки драйверов допускает напряжения до 2000 В и выше.

На рис. 8.3 изображена упрощенная схема драйвера (канала передачи управляющего импульса) с отбором мощности (энергии) питания от управляемого транзистора  $VT2$ . В начальном или исходном состоянии выходы драйвера 4, 5 замкнуты. При этом напряжение на стоке запертого внешнего ключевого транзистора  $VT2$  равно напряжению питания большой величины. По цепи: сток транзистора  $VT2$ , вывод 3, диод  $VD3$ , ограничивающий резистор  $R5$ , накопительный конденсатор  $C1$  происходит накопление энергии с напряжением, определяемым стабилитроном  $VD2$ . Емкость конденсатора  $C1$  и величина резистора  $R5$  рассчитываются из условия обеспечения энергией процесса управления внешним ключом. Импульс управления формируется с помощью высокоскоростного усилителя  $DA1$ , относительно потенциала вывода 5. Гальваническая развязка входных и выходных цепей осуществляется с помощью оптрона  $VD1-VT1$ .

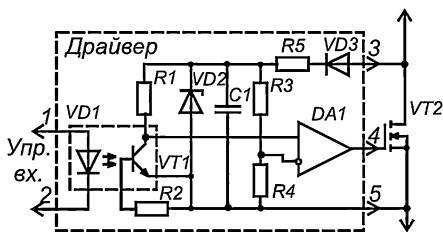


Рис. 8.3. Схема драйвера с гальванической развязкой и отбором мощности

Для управления мощными ключами с коммутируемыми токами в несколько сот ампер и напряжениями превышающими 200 В широко применяются «интеллектуальные» драйверы [22]. В таких драйверах осуществляется собственная защита от перегрузок и короткого замыкания, недостаточного уровня напряжения на затворе транзистора. В случае срабатывания защиты производится мягкое отключение внешних силовых транзисторов. Драйверы обеспечивают формирование импульсов управления верхним и нижним плечами полумоста с контролируемым «мертвым» временем, необходимым для устранения «токов короткого замыкания». По входам такие драйверы могут быть совместимы с уровнями сигналов ТТЛ, КМОП логики или волоконно-оптических линий связи (ВОЛС).

Модули драйверов можно разделить на два основных типа:

- модули, имеющие встроенный источник питания — преобразователь с трансформаторной развязкой (DC/DC);
- модули, для которых требуется внешний изолированный источник питания.

На рис. 8.4 представлена упрощенная функциональная схема драйвера с встроенным преобразователем  $UZ1$ , имеющим трансформаторную развязку ( $T$ ).

Внутренний источник питания модуля драйвера принято называть преобразователем, поскольку он представляет собой интегральное устройство  $UZ1$  с внешним трансформатором  $T$ , выпрямителем  $VD1-VD4$  и сглаживающим фильтром (на рис. 8.4 не показан) сравнительно небольшой мощности. Заметим, что питание преобразователя осуществляется от стабильного источника напряжения.

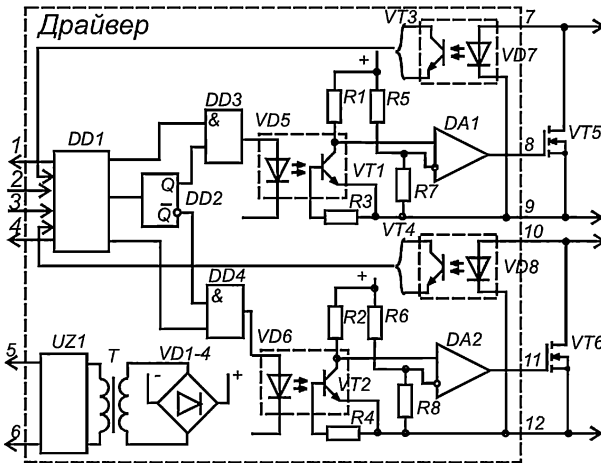


Рис. 8.4. Упрощенная схема драйвера с встроенным преобразователем и развязкой

Питание логики управления ( $DD1-DD4$ ), как правило, осуществляется от внешнего источника питания. На вход процессора  $DD1$  поступают сигналы общего управления и импульсные сигналы управления коммутацией транзисторных ключей. Одновременно через элементы гальванической развязки ( $VT3$ ,  $VD7$  и  $VT4$ ,  $VD8$ ) на входы процессора подаются сигналы напряжения на стоках мощных ключей. Таким образом с помощью процессора кроме формирования импульсов управления ключами осуществляется контроль состояния ключей.

При коротком замыкании и перегрузке аварийное состояние транзистора определяется с помощью напряжения на коллекторе силового транзистора в открытом состоянии. Если порог, определенный пользователем, превышен, силовой транзистор выключается и остается заблокированным до окончания активного уровня сигнала на управляющем входе. После этого транзистор может быть снова включен подачей активного уровня на управляющий вход.

В общем случае двухканальные модули могут содержать для каждого из двух каналов:

- входную схему, обеспечивающую согласование уровней сигналов и защитную задержку переключения;
- средства электрической изоляции между входной схемой и силовой (выходной) частью;

- схему управления затвором транзистора;
- схему контроля напряжения насыщения на открытом транзисторе;
- схему контроля уровня напряжения питания силовой части драйвера;
- усилитель мощности;
- схему защиты от выбросов выходных импульсов напряжения драйвера;
- электрически изолированный источник напряжения — конвертор (DC/DC);
- схемы контроля, управления и защиты входных цепей мощных полевых или биполярных транзисторов с изолированным затвором (IGBT), чувствительных к перенапряжению.
- независимые друг от друга отдельные каналы усиления импульсов драйвера.

Импульсный сигнал выходного напряжения драйвера может изменяться в пределах от  $+(15-18) В$  до  $-5 В$ . Благодаря тому, что в драйверах применяется отрицательная обратная связь по току и напряжению ключей достигается большая устойчивость к помехам. Драйверы допускают включение нескольких модулей полевых транзисторов или модулей биполярных транзисторов с изолированным затвором (IGBT) соединенных параллельно.

Модули драйверов дискретного исполнения могут иметь весьма большие выходные токи управления — до  $\pm 10 А$  и электроизоляцию до  $4 кВ$  переменного напряжения [22]. Кроме того, драйверы обладают малым временем переключения (от нескольких наносекунд до долей микросекунд) и высокой скоростью изменения напряжения ( $>30 кВ/мкс$ ) при высокой частоте коммутации (до  $100 кГц$  и выше). Такие модули, включающие, как правило, два канала, применяются в мощных инверторах частотных преобразователей и мощных источниках питания, а также конверторах постоянного напряжения.

Исходными данными для расчета силовой части драйвера являются:

- входная емкость модуля ключа на полевых транзисторах  $C_{вх}$  или эквивалентный заряд  $Q_{вх}$ ;
- входное сопротивление модуля ключа на полевых транзисторах  $R_{вх}$ ;
- размах напряжения на входе модуля  $\Delta U$  (приводится в справочной информации для полевых транзисторов),
- максимальная рабочая частота на которой работает модуль  $f_{1рmax}$ .

В целом, при расчете драйвера необходимо найти импульсный ток, протекающий через управляющий выход модуля  $I_{вхКлmax}$  и максимальную мощность потребления драйвера (или внутреннего преобразователя).

На рис. 8.5 приведена эквивалентная схема подключения выхода драйвера к входу полевого транзистора, которая состоит из емкости затвора  $C_{зи}$ , резистора ограничения входного тока полевого транзистора (перезаряда конденсатора)  $R_{Озр}$  и внутреннего сопротивления драйвера  $R_{Выхд}$ . Суммарное сопротивление резисторов ограничивающих ток затвора равно:  $R_{общ} = R_{Выхд} + R_{Озр}$ .

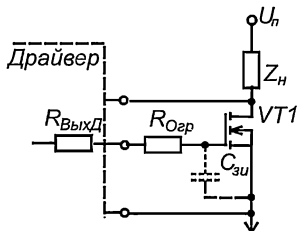


Рис. 8.5. Эквивалентная схема нагрузки драйвера

Если в исходных данных полевого транзистора задан заряд входной емкости, то его можно пересчитать в эквивалентную входную емкость:

$$C_{вх} \approx Q_{вх}/\Delta U, \Phi,$$

здесь:  $\Delta U$  — амплитуда управляющего импульса напряжения, или величина его перепада, В;  $Q_{вх}$  — заряд входной емкости,  $k = A \cdot \text{сек}$ .

Среднее значение импульса выходного тока  $I_{ВыхСр}$  драйвера можно найти по формуле:

$$I_{ВыхСр} \approx I_{ССр} \approx f_{\max} \cdot Q_{вх}, A,$$

где:  $I_{ССр}$  — среднее значение модуля тока затвора, А;  $f_{\max}$  — частота, Гц = 1/сек.

Энергия  $E_{вх}$  заряда эквивалентной входной емкости затвора  $C_{вх}$  равна энергии ее разряда и рассчитывается по формуле:

$$E_{вх} \approx 0,5 C_{вх} \cdot (\Delta U)^2.$$

Реактивная мощность, обусловленная перезарядом входной емкости полевого транзистора, рассчитывается по формуле:

$$W_c \approx f_{\max} \cdot Q_{вх} \cdot \Delta U, BA.$$

Максимально возможная общая мощность  $P$  (преобразователя DC—DC) драйвера складывается из мощности, потребляемой выходным каскадом драйвера  $P_{Вых}$ , и мощности затрачиваемой в процессе перезаряда входной емкости  $W_c$ :

$$P \approx P_{Вых} + |W_c|, Bm.$$

Зная сопротивление резистора ограничения  $R_{Общ}$  можно найти импульсный ток, протекающий через драйвер:

$$I_{\max} = \Delta U/R_{Общ}$$

Учитывая результаты расчетов можно произвести выбор драйвера, необходимого для управления данным полевым транзистором или модулем из нескольких транзисторов. Мощность, выделяющаяся на резисторе  $R_{Огр}$  рассчитывается по формуле:

$$P_{R_{Огр}} = (I_{ССр})^2 \cdot R_{Огр}, Bm,$$

где:  $I_{ССр}$  — средний ток затвора, который можно найти по формуле  $I_{ССр} = f_{\max} \cdot Q_{вх}$ , А.

Внутренний источник питания модуля драйвера или преобразователь  $UZI$  с трансформатором  $T$ , выпрямителем  $VD1—VD4$  и сглаживающим фильтром может быть выполнен на основе, например контроллера 1211ЕУ1, который описан в разделе, посвященном электронным трансформаторам. Заметим, что питание преобразователя  $UZI$  осуществляется от стабилизированного напряжения.

## **Глава 9. Устройства электропитания с импульсным регулированием напряжения**

Важнейшими устройствами преобразования энергии в источниках вторичного электропитания являются преобразователи и стабилизаторы с импульсным регулированием энергии. Импульсное преобразование энергии осуществляется с помощью мощных транзисторных ключей, имеющих два основных состояния: полностью открытое состояние насыщения, либо запертое состояние отсечки (см. раздел, посвященный транзисторным ключам). Поэтому импульсные преобразователи и стабилизаторы позволяют добиться весьма больших значений энергетической эффективности (коэффициент полезного действия до  $\eta = 95\text{--}98\%$ ) и, как следствие, высоких весогабаритных показателей. Преобразование энергии на высоких частотах и применение импульсных преобразователей в качестве устройств активной фильтрации напряжения позволяют значительно уменьшить объем и массу электромагнитных элементов и конденсаторов преобразователей и, тем самым повысить удельные весогабаритные показатели.

Импульсные преобразователи принято разделять на нерегулируемые и регулируемые, с помощью которых осуществляется регулирование выходного напряжения или тока и поэтому может быть реализована их стабилизация. Вместе с этим различают одноктактные преобразователи с передачей энергии только в течение одного полупериода и двухтактные.

В импульсных стабилизированных преобразователях применяются широтно-импульсные способы регулирования энергии, при которых величина выходного напряжения определяется временными параметрами импульсов (см. раздел, посвященный методам широтно-импульсной модуляции).

Импульсные преобразователи можно разделить на устройства, выводы которых гальванически так или иначе связаны и устройства с гальванической развязкой входных и выходных цепей, например с помощью трансформатора.

### **9.1. Одноктактные импульсные стабилизаторы постоянного напряжения**

подавляющее большинство импульсных стабилизаторов постоянного напряжения и тока с гальванической связью входа и выхода являются регулируемыми преобразователями одноктактного типа. В зависимости от построения силовой части такие стабилизаторы можно разделить на три основные схемы: понижающую с последовательным включением дросселя и регулирующего транзисторного ключа (рис. 9.1а); повышающую с параллельным включением транзисторного ключа (рис. 9.1б) и инвертирующую с параллельным включением дросселя (рис. 9.1в).

В импульсных стабилизаторах компенсационного типа используется компенсационный принцип стабилизации выходного напряжения, поэтому они имеют структурную схему управления, функционально аналогичную схеме непрерывных

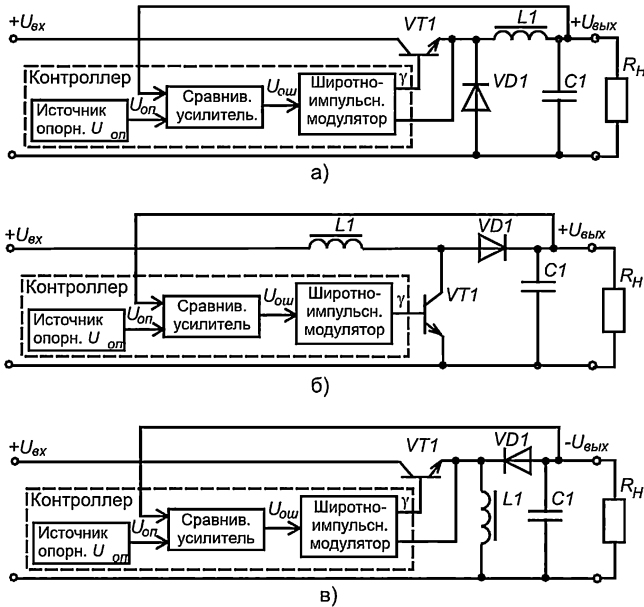


Рис. 9.1. Структурные схемы импульсных стабилизаторов: а) понижающего типа; б) повышающего типа; в) инвертирующего типа

стабилизаторов с контуром отрицательной обратной связи. Различие заключается в том, что сигнал ошибки преобразуется с помощью широтно-импульсного модулятора в импульсный сигнал управления с изменяемым коэффициентом заполнения  $\gamma = t_{и}/T$ . Этот сигнал используется для управления регулирующим элементом, который также работает в импульсном, ключевом режиме. В одноктных стабилизаторах между первичным источником энергии и нагрузкой имеется промежуточный буфер накопления энергии — дроссель. Сначала, на интервале импульса, энергия накапливается в дросселе ( $E_L = LI^2/2$ ), а затем, на интервале паузы, передается в нагрузку. Одновременно с помощью дросселя и конденсатора производится сглаживание выходного напряжения стабилизатора.

Схема одноктного импульсного стабилизатора на рис. 9.1а позволяет получить в выходе напряжение, которое всегда меньше, чем напряжение на входе ( $U_{Вых} < U_{Вх}$ ). Стабилизаторы, построенные по такой схеме, называются понижающими, а в иностранной литературе «Chopper». Схема на рис. 9.1б) дает возможность повысить напряжение на выходе ( $U_{Вых} > U_{Вх}$ ), и поэтому называется повышающей или «Booster». А в схеме на рис. 9.1в) выходное напряжение инвертируется и может быть больше или меньше по абсолютной величине напряжения на входе. Схема такого стабилизатора называется инвертирующей «Inverter».

Стабилизаторы включают в себя силовую часть (регулирующий транзистор  $VT1$ , накопительный дроссель  $L1$ , конденсатор  $C1$  фильтра и диод  $VD1$ ) и схему управления или контроллер. Контроллер, изображенный упрощенно, содержит источник опорного напряжения  $U_{оп}$ , сравнивающий усилитель и широтно-импульсный модулятор, а также другие узлы, необходимые для выполнения многих дополнительных функций (см. раздел, посвященный контроллерам). Выходной сиг-



нал контроллера представляет собой импульсный сигнал несущей частоты  $f_{II}$ , широтно-модулированный в соответствии с медленно изменяющимся сигналом  $U_{Oш}$  (см. раздел, посвященный контроллерам).

В течение времени  $t_{II}$ , когда ключ  $VTI$  открыт (рис. 9.1а), происходит накопление энергии в дросселе  $L1$ . При этом ток проходит от положительного полюса  $+U_{Вх}$  первичного источника через открытый ключ  $VTI$ , дроссель  $L1$ , конденсатор  $C1$  фильтра и нагрузку  $R_{II}$  к отрицательному выводу источника. Когда ключ заперт (интервал  $t_{II}$  паузы), под действием ЭДС самоиндукции дросселя  $L1$  происходит отпирание диода  $VD1$  и энергия, запасенная в дросселе поступает в нагрузку и на заряд конденсатора  $C1$ . В импульсном стабилизаторе с понижением напряжения (рис. 9.1а) выходное напряжение равно  $U_{Вых} = U_{Вх}\gamma$ . Регулировочная характеристика стабилизатора приведена на рис. 9.2.

В стабилизаторе повышающего типа (рис. 9.1б), когда ключ  $VTI$  открыт, диод  $VD1$  оказывается закрытым (напряжением на конденсаторе  $C1$ ), а ток проходит от положительного вывода  $+U_{Вх}$  первичного источника через дроссель  $L1$  и ключ  $VTI$  к отрицательному выводу. На интервале  $t_{II}$  (паузы) запертого состояния ключа полярность ЭДС самоиндукции  $U_{ЕЛ}$  дросселя  $L1$  оказывается согласной по отношению к полярности напряжения  $U_{Вх}$  первичного источника, поэтому диод  $VD1$  отпирается. Ток суммарного напряжения ( $U_{Вх} + U_{ЕЛ}$ ) проходит от положительного вывода  $+U_{Вх}$  первичного источника через дроссель  $L1$ , диод  $VD1$ , нагрузку  $R_{II}$  и конденсатор  $C1$  к отрицательному выводу. В стабилизаторе с повышением напряжения  $U_{Вых} = U_{Вх}/(1 - \gamma)$ , т. е. выходное напряжение всегда больше напряжения питания (рис. 9.2).

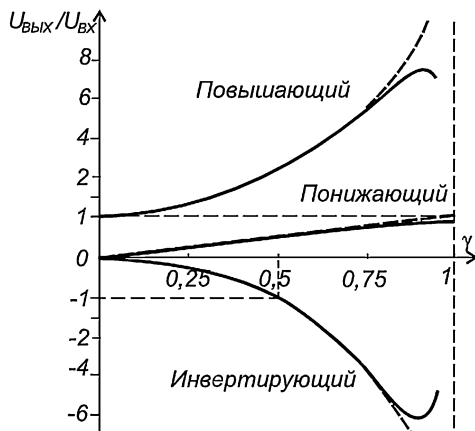


Рис. 9.2. Регулировочные характеристики импульсных стабилизаторов

В стабилизаторе инвертирующего типа на интервале  $t_{II}$  ток проходит от положительного вывода  $+U_{Вх}$  первичного источника через ключ  $VTI$  и дроссель  $L1$  к отрицательному выводу. В это время питание нагрузки осуществляется от конденсатора  $C1$ . После запираания ключа  $VTI$  в дросселе  $L1$  возникает ЭДС самоиндукции с отрицательным потенциалом на верхнем выводе дросселя и положительным на нижнем выводе (рис. 9.1в). Ток разряда энергии дросселя  $L1$  проходит от его нижнего, положительного вывода через нагрузку  $R_{II}$  и конденсатор  $C1$ , затем открывшийся диод  $VD1$  к верхнему, отрицательному выводу.

В стабилизаторе с изменением полярности напряжения питания  $U_{\text{Вых}} = -U_{\text{Вх}}(1 - \gamma)$  выходное напряжение противоположно по знаку входному и может быть как меньше, так и больше входного по величине. Так, например при  $\gamma = 0,5$  выходное напряжение равно по величине входному  $U_{\text{Вых}} = -U_{\text{Вх}}$ .

При значениях  $\gamma$ , близких к единице происходит отклонение реальной регулировочной характеристики стабилизаторов от значений, полученных из выражений приведенных выше. Это обусловлено тем, что в них не учитывается прямое сопротивление диода  $R_{VD1\text{пр}}$ , активная составляющая сопротивления обмотки дросселя  $R_d$  и других параметров импульсных стабилизаторов. Диапазон изменения коэффициента заполнения  $\gamma$  не должен превышать величину  $0,9 - 0,95$  поскольку при его больших значениях наблюдается значительное возрастание максимального тока диода  $VD1$ , транзистора  $VТ1$  и тока заряда конденсатора  $C$ .

Стабилизация выходного напряжения  $U_{\text{Вых}}$  обеспечивается с помощью цепи обратной связи (рис. 9.1). Сигнал выходного напряжения подается на вход контроллера, где выходное напряжение  $U_{\text{Вых}}$  сравнивается с опорным напряжением  $U_{\text{Оп}}$ , которое по определению является практически неизменным. В результате сравнения (вычитания) получается ошибка  $U_{\text{Ош}}$  выходного напряжения относительно опорного значения. Сигнал ошибки  $U_{\text{Ош}}$  усиливается и затем преобразуется в широтно-модулированный сигнал  $\gamma$  с помощью модулятора (рис. 9.3).

Широтно-модулированный сигнал используется для управления регулирующим элементом  $VТ1$  ключевого типа и определяет время его открытого  $t_{\text{и}}$  и закрытого  $t_{\text{з}}$  состояния. В силу отрицательной по знаку обратной связи, например при увеличении выходного напряжения  $U_{\text{Вых}}$ , величина сигнала ошибки  $U_{\text{Ош}}$  уменьшается. Поэтому длительность открытого состояния (импульса)  $t_{\text{и}}$  уменьшается, а длительность закрытого состояния (паузы)  $t_{\text{з}}$  увеличивается.

В зависимости от величины индуктивности дросселя  $L$ , тока нагрузки  $I_{\text{н}}$  и других параметров для всех трех стабилизаторов можно выделить два режима работы: режим непрерывных токов и режим прерывистых токов, протекающих через дроссель. На рис. 9.3 изображены процессы в стабилизаторе понижающего типа, характерные для режима непрерывных токов в дросселе.

Период  $T_{\text{пр}}$  частоты преобразования электрической энергии в стабилизаторе определяется задающим генератором и ( $U_y$  на диаграмме рис. 9.3) генератором линейно-изменяющегося напряжения  $U_{\text{лиин}}$ . В результате сравнения сигналов ошибки  $U_{\text{Ош}}$  и линейно-изменяющегося  $U_{\text{лиин}}$  с помощью широтно-импульсного модулятора задаются длительность импульса  $t_{\text{и}}$  и паузы  $t_{\text{з}}$ , т. е. значение коэффициента заполнения  $\gamma = t_{\text{и}}/T_{\text{пр}}$  (диаграмма  $U_y$ ).

При отпирании ключевого транзистора  $VТ1$  под действием управляющего импульса в течение короткого интервала времени  $t_{\text{в}}$ , пока не заперся диод  $VD1$ , на транзисторе оказывается напряжение, равное напряжению питания  $U_{\text{Вх}}$ . Это обусловлено тем, что время восстановления обратного сопротивления диода  $VD1$  может составлять значительную величину, превышающую время отпирания ключевого транзистора. Ток через открытый транзистор резко возрастает.

Далее, по мере запирающего диода, ток транзистора  $VТ1$  снижается до значения, определяемого параметрами дросселя, емкости и нагрузки. В течение времени открытого состояния ток в транзисторе и дросселе возрастает практически по линейному закону. Как показано на рис. переменная составляющая  $\Delta I_d/2$  тока дросселя меньше тока нагрузки  $I_{\text{н}}$ .

На рис. 9.4 приведены диаграммы процессов в импульсном стабилизаторе понижающего типа с прерывистыми токами дросселя. Характерной особенностью этого случая является:  $(\Delta I_d/2) < I_{\text{н}}$ .

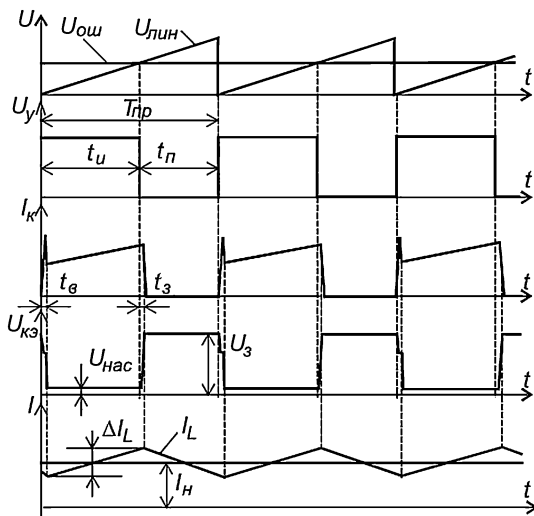


Рис. 9.3. Диаграммы напряжений в схеме импульсного стабилизатора понижающего типа

В момент времени  $t_0$  ток в дросселе достигает нулевого значения и диод  $VD1$  запирается, а питание нагрузки осуществляется от конденсатора  $C$ . При этом выходное сопротивление стабилизатора оказывается больше, чем для случая с непрерывными токами, а пульсации выходного напряжения возрастают. Поэтому при расчетах импульсных стабилизаторов параметры дросселя выбираются из условия обеспечения непрерывности тока в дросселе. Одновременно дроссель  $L$  и конденсатор  $C$  являются выходным фильтром стабилизатора и их параметры определяются заданным уровнем пульсаций выходного напряжения  $U_{\text{ВМХ}}$ .

Граничное значение индуктивности дросселя, соответствующее равенству амплитуды переменной составляющей тока в дросселе  $\Delta I_L/2$  значению тока нагрузки

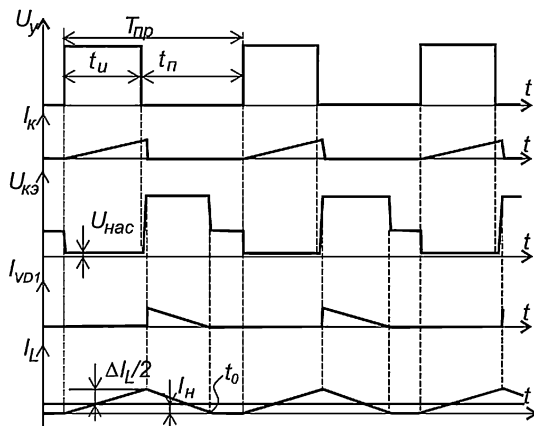


Рис. 9.4. Диаграммы процессов в импульсном стабилизаторе понижающего типа с прерывистыми токами дросселя

$I_{11}$  принято называть критическим значением индуктивности  $L_{кр}$ . Для обеспечения безразрывности тока дросселя расчет индуктивности ведется из условия  $L > L_{кр}$  для рабочего диапазона изменения тока нагрузки  $I_{11}$ .

## 9.2. Расчет силовой части импульсного стабилизатора с гальванической связью входа и выхода

Рассмотрим последовательность расчета импульсных стабилизаторов с гальванической связью входных и выходных цепей [1], изображенных на схемах рис. 9.1. Фирмы, производители контроллеров, приводят в документации по их применению рекомендуемые соотношения для расчетов схем стабилизаторов. Указываемые производителями соотношения, как правило, совпадают с приведенными ниже расчетными формулами, однако в отдельных случаях они содержат отличия, отражающие индивидуальные особенности структуры конкретного контроллера и их нужно учитывать.

Формулы, приведенные ниже и в таблице, в большинстве своем являются определенным приближениями. В отдельных источниках литературы [11] могут встретиться более полные соотношения для расчета тех или иных параметров стабилизаторов, которые также являются приближениями и во многих случаях дают несущественно отличающийся результат. В любом случае расчеты должны сопровождаться качественной оценкой результатов на основе анализа процессов функционирования стабилизаторов.

### 9.2.1. Определение исходных данных для расчетов

Исходными данными для расчетов стабилизаторов с гальванической связью входных и выходных цепей при питании схемы от источника постоянного тока являются [1, 2]:

- напряжение питания  $U_{вх}$ , В;
- относительные изменения напряжения питания как в сторону повышения, так и в сторону понижения  $\alpha_{max}$ ,  $\alpha_{min}$ ;
- выходное напряжение  $U_{вых}$ , В;
- максимальное и минимальное значение тока нагрузки  $I_{11max}$ , А, и  $I_{11min}$ , А, если задано;
- частота преобразования  $f_{11р}$ , Гц;
- амплитуда пульсации выходного напряжения  $U_{Выхм}$ , В;
- коэффициент стабилизации  $k_{ст}$ , или максимально допустимая нестабильность выходного напряжения  $\Delta U_{Выхmax}$ .

В самом начале расчетов следует выбрать схему стабилизатора и проверить выполнимость заданных условий и данных. Мощность  $P_{вх}$ , потребляемая стабилизатором, должна быть  $P_{вх} \geq P_{Вых}\eta$ , где  $\eta$  — коэффициент (предполагаемый) полезного действия стабилизатора  $\eta = (0,7—0,95)$ . Для схемы импульсного стабилизатора понижающего типа (рис. 9.1в) должно соблюдаться условие  $U_{Вхmin} \geq 0,8 U_{Вых}$ . Для схемы импульсного стабилизатора повышающего типа (рис. 9.1а) рекомендуется условие  $U_{Вхmax} \leq (0,8—0,9) U_{Вых}$ . Для схемы импульсного стабилизатора инвертирующего типа (рис. 9.1б) рекомендуется условие  $0,2 U_{Вхmin} \leq |U_{Вых}| \leq 5 U_{Вхmax}$ . Значительное отличие величины выходного напряжения от входного, т. е.  $|U_{Вых}| \leq 0,1 |U_{Вх}|$  или  $|U_{Вых}| \geq 10 |U_{Вхmin}|$  не рекомендуется для любой схемы, так как приводит к усложнению режимов работы силовых элементов стабилизаторов.

В случае питания импульсного стабилизатора от выпрямителя, который в последующем будет рассчитан, в общем случае рекомендуется выбирать  $U_{\text{вх}}$ , соответствующее  $\gamma_{\text{ном}} \approx 0,5$  или  $\gamma_{\text{max}} \leq 0,8$ , при этом  $\alpha_{\text{max}}$ ,  $\alpha_{\text{min}}$  принимаются равными соответствующим отклонениям напряжений сети. Если  $U_{\text{вх}}$  задано, проверяется условие допустимости его отклонений от номинального значения, как указано выше, и возможных значений  $\gamma_{\text{max}}$ .

Если входное напряжение стабилизатора  $U_{\text{вх}}$ , превышает допустимое напряжение питания и допустимое выходное напряжение контроллера, то питание контроллера необходимо построить с помощью дополнительных цепей (см. раздел посвященный контроллерам). Схему ключевого элемента рекомендуется выполнить в соответствии с рекомендациями, приведенными в разделе, посвященном ключевым элементам. При этом расчеты можно вести для заданных значений напряжений  $U_{\text{вх}}$  и  $U_{\text{вых}}$ .

**9.2.2. Определение минимального и максимального значения входного напряжения.**

Минимальное и максимальное значения входного напряжения определяют с помощью формул:

$$U_{\text{вхmin}} = U_{\text{вх}}(1 - \alpha_{\text{min}}), B; U_{\text{вхmax}} = U_{\text{вх}}(1 + \alpha_{\text{max}}), B.$$

Затем по формулам 9.1—9.3 табл. 9.1 находят максимальное значение относительной длительности открытого состояния транзистора:

$$\gamma_{\text{max}} = U_{\text{вых}}/U_{\text{вхmin}}.$$

При питании преобразователя от выпрямителя следует принять  $\gamma_{\text{max}} \leq 0,8—0,9$  и проверить выполнение условия  $U_{\text{вхmin}} > U_{\text{вых}}/\gamma_{\text{max}}$ .

Значение минимальной относительной длительности открытого состояния транзистора равно:  $\gamma_{\text{min}} = U_{\text{вых}}/U_{\text{вхmax}}$ .

**9.2.3. Расчет значения критической индуктивности дросселя.**

Значение критической индуктивности находят по формулам 9.4, исходя из условия безразрывности тока дросселя [1]. Значения  $\gamma_{\text{min}}$  и  $I_{\text{Imin}}$  при расчетах необходимо выбирать с учетом режимов работы стабилизатора, т. е. условий его применения.

Использование современных контроллеров и ключевых элементов на полевых транзисторах позволяет добиться значения  $\gamma_{\text{min}} = 0,02$ , а обязательное условие работы при отключенной нагрузке или на холостом ходу обуславливает  $I_{\text{Imin}} = 0,01—0,02 A$ . Эти условия приводят к явно завышенным значениям  $L_{\text{кр}}$  дросселя. Поэтому, если отсутствуют особые требования, то можно принять, что стабилизатор работает в режиме безразрывности тока накопительного дросселя в рамках номинального диапазона нагрузок, когда  $I_{\text{Imin}} \geq (0,2—0,5) I_{\text{Imax}}$ . При меньшей нагрузке стабилизатор оказывается в режиме с прерывистым током, что вполне допустимо, так как подавление пульсаций с помощью дополнительного выходного фильтра осуществляется на малых нагрузках достаточно эффективно.

По значению  $L_{\text{кр}}$  можно выбрать унифицированный дроссель [1, 15] из следующих условий: частота преобразования должна быть меньше или равна допустимой рабочей частоте дросселя; индуктивность дросселя больше или равна  $L_{\text{кр}}$ ; максимальный постоянный ток  $I_{\text{max}}$  дросселя больше или равен  $I_{\text{Imax}}$ . Выбрав тип дросселя, находим его активное сопротивление  $R_{\text{др}}$ . В случае необходимости, по

значениям  $L$ ,  $f_{1p}$ ,  $I_{1\max}$ ,  $\Delta U$  можно произвести расчет дросселя по методике приведенной в соответствующем разделе.

### 9.2.4. Расчет емкости конденсатора фильтра.

Требуемое значение емкости выходного конденсатора рассчитывают из условия обеспечения заданной амплитуды пульсации  $U_{\text{Выхм}}$  (формула 9.5) и обеспечения амплитуды выброса выходного напряжения  $\Delta U_{\text{Выбр}}$  при сбросе тока нагрузки от  $I_{1\max}$  до  $I_{1\min}$  (9.6). При определении  $C_{11}$  амплитудой  $\Delta U_{\text{Выбр}}$  следует задаться. Если нет особых условий и требований к величине выброса выходного напряжения при сбросе нагрузки, то  $\Delta U_{\text{Выбр}} \leq (0,1-0,2) U_{\text{Вых}}$ . Если требования более высокие, то задаются меньшей величиной допустимого выброса.

Приняв максимальное значение емкости из  $C'_{11}$  и  $C''_{11}$  по справочнику [1, 16] выбираем тип конденсатора  $C_{11}$ . Допустимое постоянное напряжение выбранного конденсатора должно превышать более, чем на 25 % выходное напряжение стабилизатора с учетом выброса, т. е.  $U_{\text{СДоп}} > 1,25(U_{\text{Вых}} + \Delta U_{\text{Выбр}})$ .

### 9.2.5. Выбор ключевого транзистора.

Предварительно по формуле (9.7) таблицы 9.1 находят переменную составляющую тока дросселя  $\Delta L$ . Затем рассчитывают:  $I_{K1\max}$  — максимальное значение тока коллектора (9.8);  $U_{KЭ1\max}$  — максимальное напряжение коллектор-эмиттер (9.9). По найденным значениям  $I_{K1\max}$ ,  $U_{KЭ1\max}$  и частоте преобразования  $f_{1p}$  выбирается из справочника тип транзистора и находят его параметры:  $h_{21Э11}$  — статический коэффициент передачи тока в схеме с общим эмиттером в режиме насыщения (или минимальный  $h_{21Э\min}$ );  $U_{KЭ\text{нас}}$  — напряжение коллектор-эмиттер и  $U_{БЭ\text{нас}}$  — база-эмиттер транзистора в режиме насыщения;  $t_{\text{Вкл}}$ ,  $t_{\text{Отк}}$  — время включения и выключения транзистора;  $P_{K\max}$  — максимальная рассеиваемая мощность;  $R_{\text{ТТК}}$  — тепловое сопротивление переход-корпус,  $R_{\text{ТКС}}$  — тепловое сопротивление корпус-окружающая среда. В случае применения полевого транзистора выбирают параметры:  $U_{\text{СИ}\max}$ ;  $I_{\text{СТ}\max}$ ;  $S_{\min}$ ;  $U_{\text{СИ}\text{нас}}$ ;  $U_{\text{ЗИ}\text{нас}}$ ;  $U_{\text{ЗИ}\text{отс}}$ ;  $U_{\text{ЗИ}\max}$ ;  $t_{\text{Вкл}}$ ;  $t_{\text{Отк}}$ ;  $P_{\text{С}\max}$ , а также  $R_{\text{ТТК}}$ ,  $R_{\text{ТКС}}$ .

В соответствии с методикой, описанной в разделе, посвященном ключам и контроллерам проверяется выполнимость условия  $I_{\text{Выхк}} > I_{\text{Упр}}$ , где  $I_{\text{Выхк}}$  — максимальный выходной ток микросхемы контроллера,  $I_{\text{Упр}}$  — ток управления регулирующего ключевого транзистора. Если условие не выполняется, то необходимо применение ключа на составном или полевом транзисторе (см. раздел 7).

Частотные свойства транзистора должны обеспечивать регулировку коэффициента заполнения импульсов коммутации и крутизну их фронтов во всем рабочем диапазоне. Для этого, в общем случае, граничная частота транзистора в схеме с общим эмиттером должна удовлетворять условию  $f_{1p} \geq (20-100)f_{1p}$ .

Для более точной оценки частотных свойств транзистора необходимо оценить длительность фронта отпирания и запираания транзистора по методике приведенной в разделе, посвященном транзисторным ключам. При этом рекомендуется, чтобы время переключения  $t_{\text{Вкл}} + t_{\text{Вык}}$  транзисторного ключа было как можно меньше периода преобразования  $T_{1p}$  и не более  $(0,05-0,1)T_{1p}$ , т. е.:  $t_{\text{Вкл}} + t_{\text{Вык}} \leq (0,05-0,1)T_{1p}$ .

После выбора транзистора рассчитывают мощность, рассеиваемую на транзисторе (табл. 9.10). При определении мощности значение коэффициента насыщения  $k_{\text{нас}}$  принимают равным  $k_{\text{нас}} = (1,2-2,5)$ . В случае применения полевого транзистора потери в цепи затвора можно пренебречь.

Если мощность оказывается больше максимальной мощности, рассеиваемой транзистором без радиатора, то можно применить ключ на нескольких, параллель-

льно включенных транзисторах (см. раздел 4) или использовать радиатор, методика расчета которого приведена в соответствующей литературе [1, 2, 3, 12].

### 9.2.6. Выбор типа диода.

Произведем расчет максимального тока  $I_{VDmax}$  (9.11) и обратного напряжения  $U_{VDmax}$  (9.12) диода  $VD1$ .

Тип диода выбирается по значениям максимального обратного напряжения, прямого тока и частоты преобразования  $f_{1p}$  из справочников или в [1, 14]. При этом максимальная рабочая частота диода должна быть больше значения  $f_{1p}$ .

Из справочника находим прямое падение напряжения на диодах  $U_{1p}$  для соответствующих значений прямого тока и по формуле (9.13) табл. 9.1 определяем рассеиваемую на них, статическую мощность. Следует иметь в виду, что соотношение, указанное в таблице учитывает лишь статические потери, а с ростом частоты преобразования на диоде увеличиваются динамические потери за счет относительного увеличения времени восстановительных процессов. Оценить динамические потери можно на основе соотношения [3]:

$$P_{ДинVD} \approx k_{\Phi U} U_{VDmax} k_{\Phi I} I_{VDmax} t_{BCT} f_{1p},$$

где:  $k_{\Phi U}$ ,  $k_{\Phi I}$  — коэффициенты формы напряжения и тока (для прямоугольной формы можно принять  $k_{\Phi U} = 1, k_{\Phi I} = 1$ );  $t_{BCT}$  — время восстановления обратного сопротивления диода, *сек*.

Суммарные потери на диоде равны:

$$P_{VD} = P_{VD1max} + P_{ДинVD}$$

При больших значениях тока  $I_{VDmax}$  диоды можно устанавливать параллельно, это одновременно позволяет уменьшить размер теплоотвода, либо избавиться от него.

### 9.2.7. Расчет цепи отрицательной обратной связи.

Требуемый коэффициент передачи цепи обратной связи стабилизатора находится, на основе заданного значения коэффициента стабилизации:

$$K_{OC} = \Delta\gamma \cdot k_{CT} \cdot U_{Bx} / \Delta U_{Bx} \cdot U_{Вых},$$

где:  $\Delta\gamma = \gamma_{max} - \gamma_{min}$ ;  $\Delta U_{Bx} = U_{Bxmax} - U_{Bxmin}$ .

Коэффициент передачи цепи обратной связи удобно представить в виде произведения коэффициентов передачи отдельных узлов или элементов вышеназванной цепи. При этом следует иметь в виду, что данное представление весьма приближенно. Такой расчет справедлив лишь при условии значительного превышения диапазона пропускаемых элементами цепи обратной связи частот в сравнении с частотой преобразования. Для более точных расчетов, в частности расчетов цепей частотной коррекции, а также оценки динамических свойств и устойчивости стабилизатора необходим анализ его передаточной функции.

В технических данных контроллеров, часто не указывается значение коэффициента стабилизации или общего коэффициента  $\mu$  преобразования сигнала обратной связи в коэффициент заполнения (ширину  $I_M$ ) импульсов. Вместе с этим, зачастую приводится максимальное значение нестабильности выходного напряжения  $\Delta U_{Выхmax}$  для различных режимов работы. При этом для цепи отрицательной обратной связи указывается методика расчета делителя (следящего) из условия обеспечения величины выходного напряжения  $U_{Вых}$ . В этом случае можно лишь оценить значение коэффициента стабилизации  $k_{CT} \approx \Delta U_{Bx} \cdot U_{Вых} / \Delta U_{Выхmax} \cdot U_{Bx}$ , на-

пример в номинальном режиме работы (построив цепь обратной связи по рекомендуемым в справочнике соотношениям).

При построении цепи отрицательной обратной связи следует выполнять условия, рекомендуемые в технических данных для контроллеров, т. е. общий коэффициент передачи цепи обратной связи не должен превышать максимального значения. Корректирующие цепи, указанные производителями контроллеров также необходимо применять в соответствии с рекомендациями. В противном случае возможна потеря устойчивости стабилизатора [5, 13].

**Таблица 9.1\*. Основные соотношения для расчета однотактных стабилизаторов**

| № формулы | Параметр              | Тип схемы  |  |   |
|-----------|-----------------------|--|--|---|
|           |                       | Понижающая схема   | Повышающая схема   | Инвертирующая схема   |
| (9.1)     | $\gamma$              | $U_{\text{Вых}}/U_{\text{Вх}}$   | $(U_{\text{Вых}} - U_{\text{Вх}})/U_{\text{Вых}}$  | $U_{\text{Вых}}/(U_{\text{Вых}} + U_{\text{Вх}})$                         |
| (9.2)     | $\gamma_{\text{max}}$ | $U_{\text{Вых}}/U_{\text{Вхmin}}$  | $(U_{\text{Вых}} - U_{\text{Вхmin}})/U_{\text{Вых}}$   | $U_{\text{Вых}}/(U_{\text{Вхmin}} + U_{\text{Вых}})$                      |
| (9.3)     | $\gamma_{\text{min}}$ | $U_{\text{Вых}}/U_{\text{Вхmin}}$  | $(U_{\text{Вых}} - U_{\text{Вхmax}})/U_{\text{Вых}}$   | $U_{\text{Вых}}/(U_{\text{Вхmax}} + U_{\text{Вых}})$                      |
| (9.4)     | $L_{\text{Кр}}$       | $U_{\text{Вых}}(1 - \gamma_{\text{min}})/2f_{1\text{П}}I_{1\text{min}}$  | $U_{\text{Вых}}\gamma_{\text{max}}(1 - \gamma_{\text{max}})^2/2f_{1\text{П}}I_{1\text{min}}$   | $U_{\text{Вых}}(1 - \gamma_{\text{min}})^2/2f_{1\text{П}}I_{1\text{min}}$ |
| (9.5)     | $C'_{II}$             | $U_{\text{Вых}}(1 - \gamma_{\text{min}})/16f_{1\text{П}}^2L U_{\text{Выхm}}$   | $U_{\text{Вых}}\gamma_{\text{max}}I_{II\text{max}}/2f_{1\text{П}}U_{\text{Выхm}}$  |   |
| (9.6)     | $C''_{II}$            | $0,5(I_{1\text{max}} - I_{1\text{min}})^2L/\Delta U_{\text{ВбР}}U_{\text{Вых}}$  |  |   |
| (9.7)     | $\Delta I_L$          | $U_{\text{Вых}}(1 - \gamma_{\text{min}})/Lf_{1\text{П}}$   | $U_{\text{Вых}}\gamma_{\text{min}}(1 - \gamma_{\text{min}})/Lf_{1\text{П}}$  |   |
| (9.8)     | $I_{\text{К1max}}$    | $I_{1\text{max}} + \gamma I_L/2$   | $I_{1\text{max}}/(1 - \gamma_{\text{max}}) + \Delta I_L/2$   |   |
| (9.9)     | $U_{\text{КЭ1max}}$   | $U_{\text{Вхmax}} = U_{\text{Вых}}/\gamma_{\text{min}}$  | $U_{\text{Вых}}$   | $U_{\text{Вых}}/\gamma_{\text{min}}$                                      |
| (9.10)    | $P_{\text{К1}}$       | $I_{1\text{max}}U_{\text{КЭнас}}\gamma_{\text{max}} + 0,5U_{\text{КЭmax}}I_{\text{Кmax}} \times (t_{\text{Вкл}} + t_{\text{Отк}})f_{1\text{П}} + k_{\text{нас}} \times \gamma_{\text{max}}U_{\text{БЭнас}}I_{\text{Кmax}}/h_{21\text{Эmin}}$ | $I_{1\text{max}}U_{\text{КЭнас}}\gamma_{\text{max}}/(1 - \gamma_{\text{max}}) + 0,5U_{\text{КЭmax}}I_{\text{Кmax}}(t_{\text{Вкл}} + t_{\text{Отк}})f_{1\text{П}} + k_{\text{нас}} \times \gamma_{\text{max}}U_{\text{БЭнас}}I_{\text{Кmax}}/h_{21\text{Эmin}}$ |   |
| (9.11)    | $I_{\text{VD1max}}$   | $I_{1\text{max}} + \Delta I_L/2$   | $I_{1\text{max}}/(1 - \gamma_{\text{max}}) + \Delta I_L/2$   |   |
| (9.12)    | $U_{\text{VD1max}}$   | $U_{\text{Вхmax}} = U_{\text{Вых}}/\gamma_{\text{min}}$  | $U_{\text{Вых}}$   | $U_{\text{Вых}}/\gamma_{\text{min}}$                                      |
| (9.13)    | $P_{\text{VD1max}}$   | $U_{1\text{П}}I_{1\text{max}}(1 - \gamma_{\text{min}})$  | $U_{1\text{П}}I_{1\text{max}}(1 - \gamma_{\text{min}})/(1 - \gamma_{\text{max}})$  |   |
| (9.14)    | $\eta_{\text{СК}}$    | $U_{1\text{П}}I_{1\text{max}}/(U_{1\text{П}}I_{1\text{max}} + P_{\text{К1}} + P_{\text{VD1max}} + P_{\text{Др}})$  |  |   |

**Примечание:\*** В обозначениях параметров конкретных элементов схем в индексную часть вводится номер элемента, например мощность  $P_{\text{К}}$  для транзистора  $VT1$  обозначается  $P_{\text{К1}}$ .

Приведенные на рис. 9.1 структурные схемы являются типичными и упрощенными в сравнении с огромным многообразием схем подобных стабилизато-



ров, часть из которых будет рассматриваться далее. Однако принципы построения схем стабилизаторов остаются общими, а их расчет также можно свести к расчету указанных основных схем за исключением отдельных элементов или изменений.

В качестве примера рассмотрим одну из модификаций схемы стабилизатора повышающего типа. Наиболее эффективными энергетическими характеристиками среди рассматриваемых выше импульсных стабилизаторов обладает схема повышающего типа (рис. 9.16). Это обусловлено тем, что ток питания собственно стабилизатора и нагрузки распределен на оба интервала работы ключа (интервалы закрытого и открытого состояния). Одновременно стабилизатор оказывает меньшее «негативное» влияние на первичный источник питания, т. е. выпрямитель и сеть, что весьма важно для решения задачи повышения электромагнитной совместимости стабилизатора и источника питания в целом.

На рис. 9.5 приведена схема стабилизатора (повышающего типа) с параллельным ключевым элементом  $VT1$  и «автотрансформаторным» включением дросселя  $L$ . Такая схема позволяет добиться определенных преимуществ при построении стабилизаторов с пониженным входным напряжением или повышенным выходным. В общем случае схемы (понижающая, повышающая и инвертирующая) с автотрансформаторным включением дросселя применяются для повышения эффективности преобразования напряжения путем его увеличения или уменьшения посредством трансформации. При этом номинальное значение коэффициента заполнения  $\gamma$ , как правило, выбирается равным около 0,5.

Схемы подобного типа могут различаться соотношением чисел витков, определяемых отводом от обмотки дросселя  $L$  фильтра, с которой соединен ключевой элемент (транзистор  $VT1$ ). Соотношение чисел витков в принципе не изменяет характер процессов, протекающих в схеме, но влияет на параметры, характеризующие ее работу.

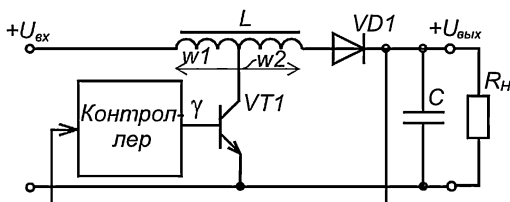


Рис. 9.5. Схема стабилизатора повышающего типа с автотрансформаторным включением дросселя

В течение времени, когда транзистор  $VT1$  открыт часть обмотки дросселя с числом витков  $w1$  оказывается подключенной к источнику питания с напряжением  $U_{вх}$  и в ней начинает нарастать входной ток. На интервале замкнутого состояния ключа происходит накопление энергии в индуктивности  $L$ , а напряжение на выходе стабилизатора равно напряжению на конденсаторе  $C$ , который разряжается на нагрузку  $R_H$ . При чем значение индуктивности  $L$ , дросселя, которое определяет величину накапливаемой энергии, задается количеством витков  $w1$  (см. рис. 9.5).

При разомкнутом состоянии ключа энергия, накопленная в индуктивности  $L$ , будет передаваться в нагрузку  $R_H$  через открывшийся диод  $VD1$  и накапливать-

ся в конденсаторе  $C$ . В силу «автотрансформаторного» включения дросселя  $L$  выходное напряжение будет равно:

$$U_{\text{Вых}} = U_{\text{Вх}}[1 + (w2/w1)/(1 - \gamma)].$$

Максимальное обратное напряжение на диоде можно найти из соотношения:

$$U_{VD1\text{max}} = U_{\text{Вых}} + U_{\text{Вх}}(w1 - w2)/w2.$$

Максимальное напряжение на запертом ключевом транзисторе равно:  
 $U_{КЭ1\text{max}} = U_{\text{Вых}} \cdot U_{\text{Вх}}[1 + (w1/w2) \cdot \gamma/(1 - \gamma)].$

Обозначим отношение витков с помощью коэффициента трансформации  $n = w2/w1$ .

Расчет остальных параметров силового канала в данной схеме можно производить по методике, приведенной ниже. При этом обычно индуктивность  $L$  рассчитывается из условия обеспечения непрерывности тока во всех режимах работы стабилизатора.

**Таблица 9.2. Основные соотношения для расчета однотактных стабилизаторов повышающего типа с автотрансформаторным включением дросселя**

| № формулы | Параметр              | Тип схемы   |
|-----------|-----------------------|---|
|           |                       | Повышающая схема  |
| (9.15)    | $\gamma$              | $(U_{\text{Вых}} - U_{\text{Вх}})/(U_{\text{Вых}} + U_{\text{Вх}}(n - 1))$  |
| (9.16)    | $\gamma_{\text{max}}$ | $(U_{\text{Вых}} - U_{\text{Вхmin}})/(U_{\text{Вых}} + U_{\text{Вхmin}}(n - 1))$  |
| (9.17)    | $\gamma_{\text{min}}$ | $(U_{\text{Вых}} - U_{\text{Вхmax}})/(U_{\text{Вых}} + U_{\text{Вхmax}}(n - 1))$  |
| (9.18)    | $L_{1КР}$             | $[U_{\text{Вых}}(\gamma_{\text{max}})^2 n^2 + (U_{\text{Вых}} - U_{\text{Вх}})(1 - \gamma_{\text{max}})^2](1 - \gamma_{\text{max}})/2f_{1П} I_{11\text{min}}$   |
| (9.19)    | $C'_{II}$             | $U_{\text{Вых}} \gamma_{\text{max}} I_{11\text{max}}/2f_{1П} U_{\text{Вых}л}$   |
| (9.20)    | $C''_{II}$            | $0,5(I_{11\text{max}} - I_{11\text{min}})^2 L/\Delta U_{\text{Вср}} U_{\text{Вых}}$   |
| (9.21)    | $\Delta I_L$          | $\approx U_{\text{Вых}}(1 - \gamma_{\text{min}})/L f_{1П}$  |
| (9.22)    | $I_{К1\text{max}}$    | $>(1,5 - 2)n I_{11\text{max}}/(1 - \gamma_{\text{max}}) + \Delta I_L/2$   |
| (9.23)    | $U_{КЭ1\text{max}}$   | $>(1,5 - 2)U_{\text{Вых}}/n$  |
| (9.24)    | $P_{К1}$              | $n I_{11\text{max}} U_{КЭ\text{нас}} \gamma_{\text{max}}/(1 - \gamma_{\text{max}}) + 0,5 U_{КЭ\text{max}} I_{К\text{max}} (t_{\text{Вкл}} + t_{\text{Отк}}) f_{1П} + k_{\text{нас}} \gamma_{\text{max}} U_{\text{БЭнас}} I_{К\text{max}}/h_{21Э\text{min}}$ |
| (9.25)    | $I_{VD1\text{max}}$   | $I_{11\text{max}}/(1 - \gamma_{\text{max}}) + \Delta I_L/2$   |
| (9.26)    | $U_{VD1\text{max}}$   | $U_{\text{Вых}} + U_{\text{Вхmax}}[n - 1]$  |
| (9.27)    | $P_{VD1\text{max}}$   | $U_{1П} I_{11\text{max}}(1 - \gamma_{\text{min}})/(1 - \gamma_{\text{max}})$  |
| (9.28)    | $\eta_{СК}$           | $U_{1П} I_{11\text{max}}/(U_{1П} I_{11\text{max}} + P_{К1} + P_{VD1\text{max}} + P_{Др})$   |

Расчетные соотношения для силовых элементов других вариантов схем импульсных стабилизаторов с автотрансформаторным включением дросселя (понижающей, инвертирующей) можно найти в [11]. При построении схем стабилизаторов с автотрансформаторным включением дросселя в общем случае никаких особенностей в части применения специализированных микросхем контроллеров нет.

### 9.3. Пример расчета однотактного импульсного стабилизатора с гальванической связью входа и выхода

Проведем расчет стабилизатора со следующими исходными данными:

|   |             |
|---|-------------|
| Входное напряжение (выход выпрямителя и фильтра), $U_{Вх}$ , В                  | 12          |
| Отклонение входного напряжения,<br>$\alpha_{max}$<br>$\alpha_{min}$             | 0,15<br>0,2 |
| Выходное напряжение $U_{Вых}$ , В   | -15         |
| Номинальный (максимальный) ток нагрузки, $I_{II}$ , А                           | 1           |
| Максимальное значение амплитуды пульсаций выходного напряжения, $U_{Выхm}$ , мВ | 20          |
| Коэффициент стабилизации, $k_{Ст}$  | $\geq 50$   |

**9.3.1.** В качестве примера выбираем инвертирующую схему, изображенную на рис. 9.1, в. Среди множества микросхем контроллеров (см. табл. П9.1), приведенных в справочниках [5] воспользуемся микросхемой контроллера *1114EУ3* (аналог *TL493*), который может использоваться в схемах двухтактных, а также однотактных стабилизаторов.

Технические данные контроллера приведены в [5], а принципиальная схема стабилизатора изображена на рис. 9.6. Микросхема контроллера рассчитана на частоты преобразования до  $300 \text{ кГц}$ . Использование в данном примере полевого транзистора в качестве мощного ключа позволяет выбрать частоту преобразования  $67 \text{ кГц}$  (по возможности некротную частотам других процессов).

**9.3.2.** Определяем диапазон изменения скважности импульсов заданного входного напряжения. Для этого находим пределы изменения входного напряжения:

$$U_{Вхmin} = U_{Вх} \cdot (1 - \alpha_{min}) = 12(1 - 0,2) = 9,6 \text{ В};$$

$$U_{Вхmax} = U_{Вх} \cdot (1 + \alpha_{max}) = 12(1 + 0,15) = 13,8 \text{ В}.$$

Далее находим диапазон изменения значений скважности:

$$\gamma_{max} = U_{Вых} / (U_{Вхmin} + U_{Вых}) = 15 / (9,6 + 15) = 0,61;$$

$$\gamma_{min} = U_{Вых} / (U_{Вхmax} + U_{Вых}) = 15 / (13,8 + 15) = 0,52.$$

Принимаем  $\gamma_{max} = 0,62$ ;  $\gamma_{min} = 0,5$ .

**9.3.3.** Расчет электрических параметров дросселя.

На основе полученного значения  $\gamma_{min}$  находим величину минимально возможной индуктивности  $L_{Кр}$  дросселя:

$$L_{Кр1} = U_{Вых} (1 - \gamma_{min})^2 / 2f_{IIp} I_{IImin} = 15(1 - 0,5)^2 / 2 \cdot 67000 \cdot 0,01 = 2,7 \text{ мГн}.$$

Расчет проведен для значения тока нагрузки  $I_{IImin} = 0,01 \text{ А}$ , т. е., практически, для холостого хода. Поэтому значение индуктивности  $L_{Кр}$  получилось сравнительно большим. Если не задано особых условий или режимов работы, то расчет можно произвести из условия  $I_{IImin} \approx (0,3 - 0,5)$ ,  $I_{II} = 0,4 \text{ А}$ , в этом случае  $L_{Кр} = 70 \text{ мкГн}$ .

По справочнику [1, 11, 15] выбираем дроссель Д17-2 с рабочим диапазоном частот до 100 кГц ( $>f_{1p}$ ), индуктивностью 2 мГн ( $>L_{kp}$ ) и номинальным током подмагничивания 6,3 А ( $>I_{1max} = I_{11}$ ), что больше тока нагрузки. Сопротивление обмотки дросселя равно:  $R_{1p} = 0,3 \text{ Ом}$ . В случае необходимости применения дросселя другой или специальной конструкции необходимо по его полученным электрическим параметрам произвести конструктивный расчет в соответствии с методикой раздела 2.

### 9.3.4. Расчет значения емкости фильтра.

Из условия обеспечения заданной амплитуды пульсаций находим значение емкости  $C'_{11}$  фильтра:

$$C'_{11} = U_{\text{Вых}} \gamma_{\text{max}} I_{11\text{max}} / 2f_{1p} U_{\text{Выхт}} = 15 \cdot 0,62 \cdot 1/2 \cdot 67000 \cdot 0,02 = 3470 \text{ мкФ}.$$

Из условия ограничения выброса выходного напряжения при сбросе нагрузки на уровне  $\Delta U_{\text{Выб}} = 0,05 U_{\text{Вых}} = 0,75 \text{ В}$ , находим значение емкости  $C''_{11}$  фильтра:

$$C''_{11} = 0,5(I_{1\text{max}} - I_{1\text{min}})^2 L / \Delta U_{\text{Выбр}} U_{\text{Вых}} = 0,5(1 - 0,4)^2 \cdot 0,003 / 0,75 \cdot 15 = 48 \text{ мкФ}.$$

В соответствии с полученными результатами расчетов по наибольшему значению, т. е.  $C'_{11}$  выбираем из справочника или в [1, 16] конденсаторы К50-60, имеющие номинальную емкость 1000 мкФ, и допустимое напряжение 25 В. Параллельно 4 конденсаторам устанавливаем еще один металлопленочный конденсатор К73-17-63 В – 2,2 мкФ, обладающий меньшей паразитной индуктивностью.

### 9.3.5. Определение параметров ключевого транзистора.

Сначала находим амплитуду пульсаций тока в дросселе:

$$\Delta I_L = U_{\text{Вых}} \gamma_{\text{min}} (1 - \gamma_{\text{min}}) / L f_{1p} = 15 \cdot 0,5(1 - 0,5) / 0,002 \cdot 67000 = 0,28 \text{ А}.$$

Максимальное значение тока, коммутируемого транзистором, равно:

$$I_{K1\text{max}} = I_{11\text{max}} / (1 - \gamma_{\text{max}}) + \Delta I_L / 2 = 1 / (1 - 0,62) + 0,28 / 2 = 2,8 \text{ А}.$$

Максимальное напряжение на затворе транзистора равно:

$$U_{KЭ1\text{max}} = U_{\text{Вых}} / \gamma_{\text{min}} = 15 / 0,5 = 30 \text{ В}.$$

Выбираем по справочнику или [14] полевой транзистор КП944Б с изолированным затвором и  $p$ -каналом. Для выбранного полевого транзистора найденные значения  $I_{K1\text{max}}$  и  $U_{KЭ1\text{max}}$  соответствуют параметрам с обозначением  $I_{C1\text{max}}$  и  $U_{Cи1\text{max}}$ , а дальнейшие расчеты ведутся с использованием соответствующих характеристик полевых транзисторов.

Транзистор имеет следующие параметры:  $U_{Cи\text{max}} = 60 \text{ В}$ ,  $I_{C\text{max}} = 10 \text{ А}$ ,  $P_{Cи\text{max}} = 30 \text{ Вт}$ , мощность рассеяния без радиатора  $P_{Cи\text{max}1} = 1,5 \text{ Вт}$ , напряжение отсечки  $U_{\text{Отс}} = 1,5\text{—}4,5 \text{ В}$ , крутизна вольтамперной характеристики  $S > 3000 \text{ мА/В}$ , сопротивление открытого транзистора  $R_{Cи0} < 0,4 \text{ Ом}$ , входная емкость (емкость затвор-исток)  $C_{зи} < 700 \text{ пФ}$  при  $U_{зи} = 20 \text{ В}$ , время включения  $t_{\text{вкл}} < 90 \text{ нсек}$ , время выключения  $t_{\text{отк}} < 120 \text{ нсек}$ .

Находим минимальное напряжение на затворе, необходимое для обеспечения состояния насыщения:

$$U_{зи1\text{min}} = (I_{C1\text{max}} k_{1\text{нас}} / S_1) + U_{\text{Отс}1\text{max}} = 2,8 \cdot 1,5 / 3 + 4,5 = 5,9 \text{ В}.$$

Находим падение напряжения на открытом транзисторе:

$$U_{СИ1нас} = I_{С1max} R_{СИ10} = 2,8 \cdot 0,4 = 1,12 \text{ В.}$$

Напомним, что  $U_{СИнас}$  соответствует  $U_{КЭнас}$ .

Определяем мощность, выделяющуюся на транзисторе, при этом в формуле, приведенной в таблице, третье слагаемое для полевого транзистора пренебрежимо мало, так как ток затвора практически равен нулю. Поэтому:

$$P_{С1} = I_{I1max} U_{СИ1нас} \gamma_{max} / (1 - \gamma_{max}) + 0,5 U_{СИ1max} \cdot I_{С1max} \cdot (t_{Вкл1} + t_{Откл1}) \cdot f_{Iп} = \\ = 1 \cdot 1,12 \cdot 0,62 / 0,38 + 0,5 \cdot 30 \cdot 2,8 (0,09 + 0,12) \cdot 10^{-6} \cdot 67000 = 1,83 + 0,59 = 2,42 \text{ Вт.}$$

Полученное значение мощности определяет необходимость применения радиатора.

### 9.3.6. Расчет параметров диода $VD1$ .

$$I_{VD1max} = I_{I1max} / (1 - \gamma_{max}) + \Delta I_D / 2 = 1 / (1 - 0,62) + 0,28 / 2 = 2,8 \text{ А,}$$

$$U_{VD1max} = U_{Вых} / \gamma_{min} = 15 / 0,52 = 28,8 \text{ В.}$$

В соответствии с полученными значениями  $I_{VD1max}$ ,  $U_{VD1max}$  и значению  $f_{Iп}$  выбираем диод  $KД2995В$ . Диод имеет следующие характеристики: максимальная частота выпрямления  $f_{max} = 200 \text{ кГц}$ ,  $U_{Iп} = 1,1 \text{ В}$  при  $I_D = 30 \text{ А}$ ,  $U_{Обр} = 100 \text{ В}$ ,  $I_{Iпmax} = 25 \text{ А}$ ,  $t_{Вст} = 0,05 \text{ мксек}$ . Допустимая мощность, рассеиваемая на диоде без радиатора  $P_{max} = 1 \text{ Вт}$ . Полагаем  $U_{Iп} = 0,5 \text{ В}$ , так как  $I_D < 5 \text{ А}$ .

Находим статическую составляющую мощности потерь:

$$P_{VD1max} = U_{Iп} I_{Iпmax} (1 - \gamma_{min}) / (1 - \gamma_{max}) = 0,5 \cdot 1 (1 - 0,5) / (1 - 0,62) = 0,65 \text{ Вт.}$$

Динамическая составляющая мощности потерь равна:

$$P_{ДинVD1} \approx k_{ФU} U_{VDmax} k_{ФI} I_{VDmax} t_{вст} f_{Iп} = 1 \cdot 28,8 \cdot 1 \cdot 2,8 \cdot 0,05 \cdot 10^{-6} \cdot 67000 = 0,27 \text{ Вт,}$$

здесь:  $k_{ФU} = 1, k_{ФI} = 1$  — коэффициенты формы напряжения и тока.

Общая мощность потерь на диоде  $VD1$  равна:

$$P_{D1max} = P_{VD1max} + P_{ДинVD1} = 0,65 + 0,27 = 0,92 \text{ Вт.}$$

При таких значениях мощности, выделяющейся на диоде решение о применении радиатора нужно принимать с учетом тепловой обстановки в устройстве в целом. Если вместо одного диода использовать два, включенных параллельно, то радиатор не нужен.

### 9.3.7. Определение параметров цепи обратной связи.

$$\Delta \gamma = \gamma_{max} - \gamma_{min} = 0,62 - 0,5 = 0,12; \quad \Delta U_{Вх} = U_{Вхmax} - U_{Вхmin} = 13,8 - 9,6 = 4,2 \text{ В.}$$

Отсюда коэффициент передачи цепи отрицательной обратной связи должен быть равен величине:

$$K_{OC} = \Delta \gamma k_{Сг} U_{Вх} / \Delta U_{Вх} U_{Вых} = 0,12 \cdot 100 \cdot 12 / 4,2 \cdot 15 = 2,3.$$

### 9.3.8. Принципиальная схема.

На рис. 9.6 изображена принципиальная схема импульсного стабилизатора инвертирующего типа на основе специализированной микросхемы  $1114ЕУ3$

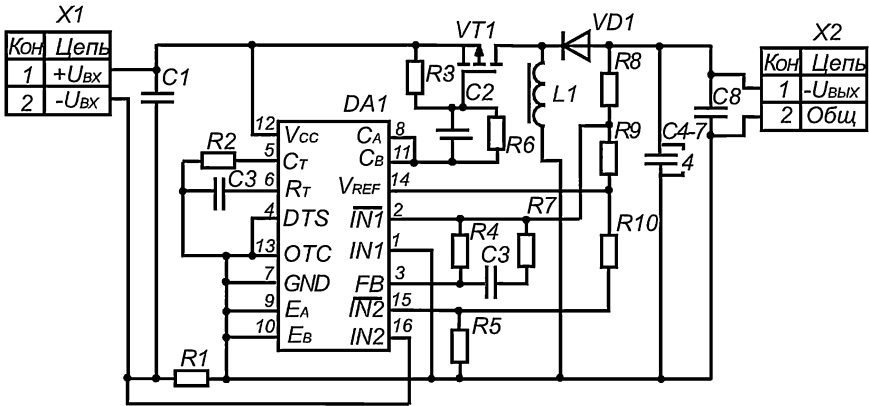


Рис. 9.6. Схема стабилизатора инвертирующего типа

(контроллера) и полевого транзистора *КП944Б* с изолированным затвором и *p*-каналом.

На входе стабилизатора устанавливается конденсатор  $C1 = 470 \text{ мкФ} \times 25 \text{ В}$  для подавления пульсаций, возникающих на подводящих проводниках за счет протекания тока.

### 9.3.9. Находим параметры времязадающих элементов.

В соответствии с рекомендациями, указанными в технических данных, задаем частоту генератора по формуле:

$$f_{1\text{п}} = 1,1/R_T C_T = 1,1/R_2 \cdot C_3, \text{ где } R_T = 1,8\text{--}500 \text{ кОм.}$$

Пусть  $R_2 = 47 \text{ кОм}$ , тогда:

$$C_3 = 1,1/67000 \cdot 47000 = 3,5 \text{ нФ.}$$

Выходное напряжение  $U_{\text{вых}}$  имеет отрицательную полярность, а сигнал обратной связи должен быть в области положительных напряжений, соответствующих включению контроллера. Для этого общую точку следящего (выходного) делителя  $R_8, R_9$  цепи обратной связи соединяем с выводом 14 ( $U_{\text{REF}} = 5 \text{ В}$ ,  $I_{\text{REFmax}} = 15 \text{ мА}$ ). В соответствии с рекомендациями, указанными в технической документации, для такого включения микросхемы  $U_{\text{вых}} = U_{\text{REF}} \cdot R_8/R_9$ . Отсюда, задавшись  $R_8 = 4,7 \text{ кОм}$  находим:

$$R_9 = U_{\text{REF}} R_8 / U_{\text{вых}} = 5 \cdot 4700 / 15 = 1,57 \text{ кОм.}$$

Для установки одноканального режима работы контроллера вывод 13 (*ОТС*) должен быть заземлен (см. схему на рис. 9.6), тогда выводы 8, 11 драйверов могут быть объединены.

Выходные каскады драйверов представляют собой транзисторные ключи с открытым коллектором и эмиттером. Эмиттеры выходных каскадов (вывод 9 —  $E_A$  и вывод 10 —  $E_B$ ) заземляем. Поскольку максимальный ток выходных каскадов составляет  $I_{CA} = I_{CB} = 100 \text{ мА}$ , можно найти минимально допустимое сопротивление коллекторной нагрузки драйверов:

$$R_3 + R_6 > U_{\text{вхmax}} / (I_{CA} + I_{CB}) = 13,8/0,2 = 69 \text{ Ом.}$$

С другой стороны, для ограничения длительности фронта запирающего транзистора используется  $R6$ , сопротивление которого должно быть минимальным, так как его величина определяет постоянную времени цепи затвора. Из условия обеспечения времени запирающего транзистора найдем максимально допустимое значение  $R6$ :

$$R6 \leq U_{\text{зи1нас}} t_{\text{сн}} / (U_{\text{зи1нас}} - U_{\text{зи1з}}) \cdot C_{\text{зи1}} = 6 \cdot 120 \cdot 10^{-9} / (6 - 0) \cdot 700 \cdot 10^{-12} = 170 \text{ Ом},$$

здесь:  $U_{\text{зи1з}}$  — напряжение запирающего транзистора, которое должно быть меньше напряжения отсечки  $U_{\text{зи1з}} \leq U_{\text{зи0тс}} = 1,5 \text{ В}$ . Как следует из схемы включения транзисторного ключа:  $U_{\text{зи1з}} \approx 0 \text{ В}$ ;  $U_{\text{зи1нас}}$  — напряжение отпирающего до насыщения транзистора (в пункте 9.3.5 рассчитано  $U_{\text{зи1нас}} > U_{\text{зи1насmin}} = 5,9 \text{ В}$ );  $t_{\text{сн}}$  — время запирающего транзистора. Здесь мы упрощенно полагаем, что время включения транзистора приблизительно совпадает с временем выключения и определяется постоянной времени цепи затвора  $t_{\text{вкл}} \approx t_{\text{отк}} \approx t_{\text{сн}}$ .

Принимаем  $R3 + R6 = 160 \text{ Ом}$ . С целью обеспечения скоростных свойств переключения транзистора величина  $R3$  должна быть минимальной, а потенциал затвора ключевого транзистора должен удовлетворять двум условиям:

- для запертого состояния  $U_{\text{зи1з}} < U_{\text{отс1min}} = 1 \text{ В}$ ;
- для открытого состояния  $U_{\text{зи1о}} > U_{\text{зи1нас}} = 6 \text{ В}$ .

Отсюда:

$$R3 = U_{\text{зи1о}}(R3 + R6) / U_{\text{вкmin}} = 6(160) / 9,6 = 100 \text{ Ом}.$$

В результате, принимаем  $R3 = 100 \text{ Ом}$ , тогда  $R6 = 60 \text{ Ом}$ .

9.3.10. Для построения схемы защиты по току используем второй операционный усилитель контроллера с прямым входом  $16$  ( $IN1$ ) и инверсным входом  $15$  ( $IN2$ ). Поскольку коэффициент усиления усилителя равен  $90 \text{ дБ}$ , его можно использовать в качестве компаратора (в соответствии с рекомендациями разработчика).

Принимаем предельное значение тока нагрузки  $I_{\text{пюнк}} > (1,5 - 2,5) \cdot I_{\text{си1max}} = 4 \text{ А}$ , а величину сопротивления датчика тока  $R1 = 0,1 \text{ Ом}$ . Тогда напряжение отключения (падение напряжения на  $R1$ ) составит:

$$U_{\text{зт}} = I_{\text{пюнк}} R1 = 4 \cdot 0,1 = 0,4 \text{ В}.$$

Таким образом опорное напряжение  $U_{\text{оптз}}$  на выводе  $5$  (инверсном входе  $IN2$  операционного усилителя) должно составлять  $0,4 \text{ В}$ , отсюда находим величины сопротивлений  $R5$  и  $R10$ . Пусть  $R5 + R10 = 10 \text{ кОм}$ , тогда:

$$R5 = U_{\text{оптз}} \cdot (R5 + R10) / U_{\text{он}} = 0,4(10000) / 5 = 800 \text{ Ом},$$

выбираем  $R5 = 820 \text{ Ом}$ , а  $R10 = 9,1 \text{ кОм}$ .

Общий коэффициент передачи цепи обратной связи рассчитан в пункте 9.3.7, его минимальное значение равно  $2,3$ . Найдем коэффициент передачи следящего делителя:

$$k_{\text{сд}} = R9 / (R8 + R9) = 1500 / (4700 + 1500) = 0,24.$$

Отсюда коэффициент передачи операционного усилителя ошибки должен быть не менее величины, равной:

$$k_{\text{он}} \approx k_{\text{ос}} / k_{\text{сд}} = 2,3 / 0,24 = 9,6.$$

Значение коэффициента передачи определяется величинами резисторов  $R4$ ,  $R9$ . Находим:

$$R4 = k_{\text{Om}} R9 = 9,6 \cdot 1,5 = 14,4 \text{ кОм. Выбираем } R4 = 15 \text{ кОм.}$$

Цепочка  $R3$ ,  $C7$  предназначена для подавления высокочастотных помех, обусловленных коммутацией. Пусть величина  $R3 \leq 0,1 R4$ , а частота среза цепочки  $f_{\text{ср}} \geq 10f_{\text{1пр}}$ , тогда величина  $R3 = 1,5 \text{ кОм}$ , а емкость может быть найдена из соотношения:

$$C7 = 1/(2\pi f_{\text{1пр}} R3) = 1/(2\pi \cdot 67000 \cdot 1500) = 1,5 \text{ нФ.}$$



## Глава 10. Однотактные стабилизированные преобразователи с трансформаторным разделением первичных и вторичных цепей

К стабилизаторам, как классу устройств, можно отнести однотактные стабилизированные (регулируемые) преобразователи «бестрансформаторных» источников вторичного электропитания. Широкое применение однотактных регулируемых преобразователей обусловлено такими достоинствами, как малое число силовых элементов, простота схемы управления, отсутствие схем симметрирования работы трансформатора [2, 5, 12]. Отличительной особенностью таких преобразователей является наличие высокочастотного трансформатора (в отличие от низкочастотного трансформатора обычных или низкочастотных источников питания), с помощью которого обеспечивается гальваническая развязка входных и выходных цепей и понижение (повышение) величин выходных напряжений. Трансформаторы однотактных преобразователей, как правило, имеют зазор.

### 10.1. Схемы однотактных преобразователей с трансформаторной развязкой

На рис. 10.1 и 10.2 показаны две наиболее распространенные схемы однотактных преобразователей: схема рис. 10.1 — с прямым включением диода (в иностранных источниках — Forward) и схема рис. 10.2 с обратным включением диода (Flyback). В однотактных преобразователях передача энергии в нагрузку производится в течение одного (из двух) тактов. В схеме с прямым включением диода энергия передается через трансформатор в нагрузку и фильтр в течение первого такта, поэтому такая схема часто называется прямоходовой. В схеме с обратным включением диода энергия, накапливаемая в трансформаторе, передается в нагрузку в течение второго такта, а схема называется обратногоходовой. Для обеих схем обязательным является наличие промежуточного накопителя энергии (буфера), в качестве которого выступает индуктивный элемент — дроссель или трансформатор. Эквивалентные схемы силовых каналов преобразователей во многом аналогичны схемам импульсных стабилизаторов понижающего и инвертирующего типа.

В стабилизированных преобразователях используется компенсационный принцип стабилизации выходного напряжения и, поэтому контроллеры стабилизаторов содержат все элементы обеспечения такого принципа (см. раздел 2,3), включая отрицательную обратную связь.

В схеме (рис. 10.2) с обратным включением диода (называемой также обратногоходовой схемой) [5] в течение времени открытого состояния ключа  $V_{T1}$  происходит накопление энергии в трансформаторе  $T$ , при этом диод  $VD1$  оказывается

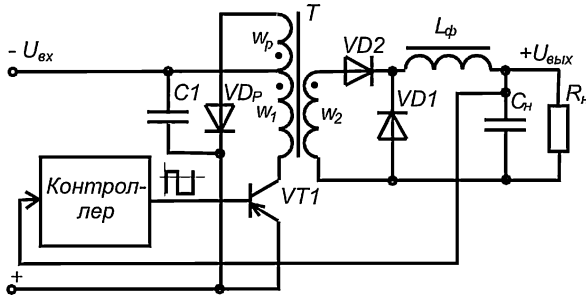


Рис. 10.1. Схема однофазного стабилизированного преобразователя с прямым включением диода

заперт напряжением вторичной обмотки  $w_2$  трансформатора. В течение паузы, когда ключ закрыт, посредством ЭДС самоиндукции диод  $VD1$  отпирается и энергия трансформатора поступает в нагрузку и на заряд конденсатора. Одновременно происходит перемагничивание трансформатора. Стабилизация выходного напряжения осуществляется с помощью контроллера путем модуляции ширины импульса, при этом для режима непрерывных токов:

$$U_{\text{ввых}} \approx \gamma n_{21} U_{\text{вх}} / (1 - \gamma),$$

где  $n_{21} = w_2/w_1$  — коэффициент трансформации.

На схеме рис. 10.2 изображены элементы демпфирующей цепочки  $R_d$ ,  $C_d$ ,  $VD_d$  и элементы цепи отрицательной обратной связи по току  $R_{VT}$  ключевого транзистора, а также элементы цепи отрицательной обратной связи по выходному напряжению с гальванической развязкой  $R1-R5$ ,  $C1$ ,  $VT_o$ ,  $VD_o$ ,  $DA2$ . В таких устройствах имеются две «общие шины» (см. рис. 10.2), гальванически развязанные относительно друг друга с высоким сопротивлением изоляции и рассчитанные на высокое пробивное напряжение.

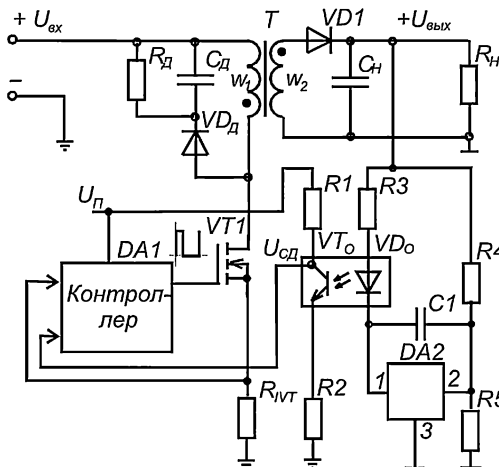


Рис. 10.2. Схема стабилизатора с обратным включением диода (обратноходовая)

В стабилизированном преобразователе (рис. 10.1) с прямым включением диода для накопления энергии введен дополнительный дроссель  $L$ .

В течение времени открытого состояния ключа  $VT1$  происходит передача энергии через трансформатор  $T$ , открытый диод  $VD2$  и дроссель  $L$  в нагрузку и на заряд конденсатора. Когда ключ заперт, в результате явления самоиндукции, напряжения на обмотках трансформатора меняют свою полярность и происходит запираание диода  $VD2$  напряжением вторичной обмотки  $w_2$ . Вместе с этим, посредством ЭДС самоиндукции дросселя  $L$  осуществляется отпираание диода  $VD1$  и энергия, накопленная в дросселе, поступает в нагрузку и на заряд конденсатора.

Одновременно, напряжение на выводах обмотки  $w_p$  трансформатора  $T$  оказывается отпирающим для диода  $VD_p$ , и возрастает, пока не превысит величину напряжения питания  $U_{Bx}$ . При этом их сумма ( $-U_{Bx} + U_{wp}$ ) становится больше нуля и, в результате диод  $VD_p$  отпирается, а энергия трансформатора разряжается и, таким образом, возвращается (рекуперируется) в источник питания. Поскольку в установившемся режиме работы энергия, запасенная трансформатором на интервале открытого состояния транзистора, должна быть полностью рекуперирована в источник питания, то максимальное значение  $\gamma_{max}$  зависит от соотношения чисел витков обмоток  $w_1$  и  $w_p$ . Чем шире пределы регулирования, тем больше значение  $\gamma_{max}$  и тем меньше число витков размагничивающей обмотки, которое определяет увеличение напряжения на закрытом транзисторе преобразователя:

$$U_{KЭmax} = U_{Bxmax} (1 + \omega_1/\omega_3).$$

Так при  $\gamma_{max} = 0,5$  напряжение на закрытом транзисторе превышает входное напряжение в 2 раза. Регулировочная характеристика преобразователя изображена на рис. 9.2:

$$U_{Bx} \approx \gamma n_{21} U_{Bx} / (1 - 1/n_{21} + \gamma n_{21}) \approx \gamma n_{21} U_{Bx},$$

где  $n_{21} = w_2/w_1$  — коэффициент трансформации.

Последнее выражение для  $U_{Bx}$  справедливо при условии безразрывности тока дросселя, которое имеет место при  $L > L_{кр}$ , где  $L_{кр} = U_{Bx}(1 - \gamma_{min})/2f_{11p}I_{11min}$ ,  $G_n$ ,  $f_{11p}$  — частота преобразования, Гц. В приведенном выражении для  $L_{кр}$  присутствуют значения  $\gamma_{min}$  и  $I_{11min}$ , которые необходимо выбирать с учетом режимов работы стабилизированного преобразователя, т. е. условий его применения. Использование современных контроллеров и ключевых элементов на полевых транзисторах позволяет добиться значения  $\gamma_{min} = 0,02$ , а обязательное условие работы при отключенной нагрузке или на холостом ходу обуславливает  $I_{11min} = 0,01-0,02$  А [5]. Эти условия приводят к явно завышенным значениям  $L_{кр}$  дросселя или трансформатора в схемах с прямым или обратным включением диода. Поэтому стабилизированный преобразователь работает в режиме безразрывности тока накопительного дросселя или трансформатора в рамках номинального диапазона нагрузок, когда  $I_{11min} \geq (0,2-0,5)I_{11max}$ . При меньшей нагрузке преобразователь оказывается в режиме с прерывистым током, а коэффициент заполнения импульсов может уменьшаться (эквивалентно) в еще большей степени путем пропуска отдельных импульсов модулятора.

Особо отметим, что на холостом ходу в схеме с обратным включением диода возможно возрастание выходного напряжения («накачка»), которое необходимо подавить указанным выше способом, либо с помощью других дополнительных средств.

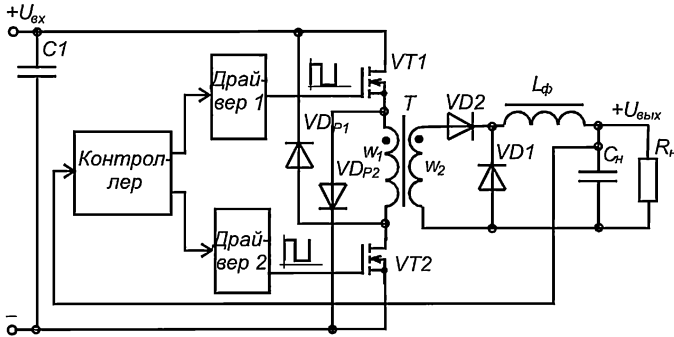


Рис. 10.3. Схема однофазного стабилизированного преобразователя с прямым включением диода и дополнительным ключом (псевдодвухтактная)

С целью уменьшения напряжения на закрытом ключевом транзисторе до значения напряжения питания  $U_{вх}$  в схему однофазного преобразователя можно добавить дополнительный ключ  $VT2$  и диод  $VD_{p2}$  (см. рис. 10.3 и 10.4). Здесь управление ключами производится синхронно, т. е.  $VT1$  и  $VT2$  оказываются открытыми (или закрытыми) одновременно. В течение интервала времени, когда транзисторы  $VT1$  и  $VT2$  закрыты, ЭДС самоиндукции первичной обмотки  $w_1$  трансформатора имеет обратную полярность. В этом случае ЭДС самоиндукции возрастает, пока не превысит значение напряжения  $U_{вх}$  и прямое падение напряжения на диодах  $VD_{p1}$  и  $VD_{p2}$ , в результате диоды открываются.

Для схемы на рис. 10.3 максимальное значение коэффициента заполнения  $\gamma_{max}$ , а также  $\gamma$  и  $\gamma_{min}$  выбираются без условия ограничений, накладываемых максимально допустимым напряжением на коллекторе (стоке) запертого ключевого транзистора.

Заметим, что предельное значение коэффициента заполнения  $\gamma$  в однофазных преобразователях с обратным включением диода ограничено величиной 0,5, так как необходимо, чтобы в течение паузы произошло перемагничивание трансформатора. В однофазных преобразователях с прямыми и обратным включением диода с увеличением тока нагрузки возрастает постоянная составляющая тока намагничивания трансформатора, поэтому трансформатор выполняется, как правило, с зазором.

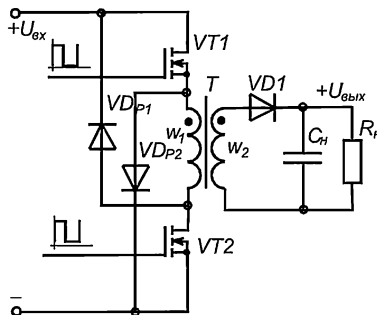


Рис. 10.4. Схема однофазного стабилизированного преобразователя с обратным включением диода и дополнительным ключом (псевдодвухтактная)

В однотактных преобразователях (обоих типов) с высокочастотным трансформатором необходимо учитывать индуктивность рассеивания трансформатора  $L_S$ , обусловленную тем, что магнитный поток не полностью замыкается по сердечнику [9]. Часть магнитного потока распространяется, минуя вторичные обмотки трансформатора. Энергия, запасенная в индуктивности рассеяния не передается в нагрузку и поэтому должна быть компенсирована специальной демпфирующей цепью  $R_D, C_D, VD_D$  (рис. 10.2). Можно использовать и другие схемы демпфирующей цепи, более подробно этот вопрос рассматривается в разделе, посвященном ключам.

На схеме, изображенной на рис. 10.2, цепь отрицательной обратной связи содержит элементы гальванической развязки. Управление током светодиода  $VD_O$  осуществляется с помощью регулируемого (в иностранной литературе — программируемого) интегрального стабилизатора  $DA2$  (по входу 2). На практике часто используется интегральный стабилизатор  $TL431$  (или отечественный аналог  $142EH19$ ). В некоторых модификациях стабилизатора  $TL431XX$  максимальное выходное напряжение «анод-катод» (выводы 3, 1) составляет  $37 В$ ; максимальный ток катода (вывод 1) —  $150 мА$ ; опорное напряжение стабилизации (выводы 2, 3) —  $2,5 В$ .

Выходное напряжение регулируемого стабилизатора  $DA2$  на выводе 1 задается с помощью делителя  $R4, R5$  путем сравнения напряжения на  $R5$  с внутренним опорным напряжением  $U_{REF}$  стабилизатора. Это напряжение (соответственно) должно быть меньше выходного напряжения импульсного стабилизатора. Включенный таким образом стабилизатор  $DA2$  в сущности является регулируемым. Выходное напряжение стабилизатора меняется пропорционально выходному напряжению преобразователя. Вместо балластного сопротивления в стабилизаторе параллельного типа включен светодиод  $VD_O$  и резистор  $R3$  ограничения тока светодиода. На этом светодиоде выделяется практически вся составляющая нестабильности выходного напряжения импульсного стабилизатора и лишь часть его постоянного значения.

Ток управляющего входа интегрального стабилизатора  $DA2$  может составлять величину от  $5 мкА$  и более, поэтому ток  $I_D$  через резистивный делитель  $R4, R5$  можно выбирать  $0,5 мА$ . Величины резисторов определяются с помощью соотношений:

$$R4 + R5 = U_{\text{Вых}}/I_D = U_{\text{Вых}}/(0,5)10^{-3}, \text{ Ом},$$

$$R5 = U_{\text{ref}}(R4 + R5)/U_{\text{Вых}}, \text{ Ом}.$$

Сопротивление балластного резистора  $R3$ , можно вычислить по формуле:

$$R3 = (U_{\text{Вых}} - U_{Cr})/(I_{C\text{min}} + I_{VD\text{nom}}) = U_{VD\text{nom}}/(I_{C\text{min}} + I_{VD\text{nom}}), \text{ А},$$

где:  $U_{\text{Вых}}$  — выходное напряжение преобразователя,  $В$ ;  $U_{Cr}$  — напряжение на выходе интегрального стабилизатора,  $2,5 В < U_{Cr} < 20 В$ ;  $U_{VD\text{nom}}$  — номинальное значение напряжения светодиода,  $В$ ;  $I_{C\text{min}} > 1 мА$  — минимальное значение выходного тока интегрального стабилизатора  $DA2$ ,  $А$ ;  $I_{VD\text{nom}}$  — номинальное значение тока светодиода,  $А$ .

Коэффициент передачи приращения напряжения на выходе к приращению напряжения на управляющем входе интегрального стабилизатора  $DA2$  указывается в справочнике для конкретной марки микросхемы.

Питание фототранзистора  $VT_O$  осуществляется от шины питания контроллера. Выходной сигнал фототранзистора поступает на вход усилителя ошибки контроллера. В качестве оптопары  $VD_O - VT_O$  можно рекомендовать широко использу-

емую в источниках питания транзисторную оптопару  $4N25$ , выпускаемую многими фирмами. Основные параметры оптопары: максимальный постоянный ток светодиода —  $60 \text{ мА}$ ; максимальное напряжение коллектор-эмиттер фототранзистора —  $30 \text{ В}$ ; максимальный постоянный ток коллектора —  $50 \text{ мА}$ ; крутизна передаточной характеристики оптопары на участке  $I_{\text{д}} = 0,05 - 10 \text{ мА}$  для тока светодиода и на участке  $I_{\text{т}} = 0,05 \div 10 \text{ мА}$  для тока фототранзистора равна  $S_0 = \Delta I_{\text{т}}/\Delta I_{\text{д}} \approx 0,7$ .

С помощью датчика тока ключевого транзистора  $VТ1$ , выполненного на резисторе  $R_{\text{ИТ}}$  осуществляется защита от перегрузки по току мощного ключевого транзистора. При этом необходимо учитывать мгновенное значение падения напряжения на резисторе  $R_{\text{ИТ}}$ .

## 10.2. Особенности расчета однотактных стабилизированных преобразователей с трансформаторной развязкой

Особенности расчета однотактных стабилизированных преобразователей (рис. 10.1, 10.2) с трансформаторным разделением входной и выходной цепей состоит в учете наличия в схеме «высокочастотного» трансформатора. Кроме того, в связи с гальванической развязкой входных и выходных цепей преобразователя необходим расчет дополнительного узла — схемы развязки в цепи обратной связи.

Исходные данные для расчета:

- номинальное значение входного напряжения  $U_{\text{Вх}}, \text{ В}$ ;
- относительные отклонения входного напряжения в сторону повышения  $\alpha_{\text{max}}$  и понижения  $\alpha_{\text{min}}$ ;
- номинальное значение выходного напряжения  $U_{\text{Вых}}, \text{ В}$ ;
- амплитуда пульсации выходного напряжения  $U_{\text{Выхм}}$ ;
- максимальное и минимальное значение тока нагрузки  $I_{1\text{max}}, I_{1\text{min}}, \text{ А}$ . Если  $I_{1\text{min}}$  не задано или не оговариваются специальные режимы работы преобразователя, то для расчетов можно принять  $I_{1\text{min}} = (0,2-0,5)I_{1\text{max}}$ ;
- максимальная температура окружающей среды  $T_{\text{Срmax}} \text{ } ^\circ\text{С}$ ;
- частота преобразования  $f_{\text{Ипр}}$ .

Выбор частоты преобразования определяется многими факторами, из них некоторые оказываются противоречивыми. Среди наиболее важных следует указать следующие факторы: требования к весо-габаритным параметрам, коэффициенту полезного действия стабилизированного преобразователя и электромагнитной совместимости с другими устройствами. Для многих контроллеров частота преобразования является переменной величиной (например, для релейной ШИМ), при этом указывается минимальное или номинальное значение частоты преобразования, которое задается времязадающими внешними элементами. Выбор частоты преобразования определяется также предполагаемыми частотными свойствами применяемых ключевых элементов, выпрямительных элементов, трансформатора.

**10.2.1. Расчет пределов изменения коэффициента заполнения и коэффициента трансформации**

Пределы изменения коэффициента заполнения определяются изменением входного напряжения, при этом  $\gamma_{\text{max}} < 0,5$ . Находятся максимальное и минимальное значения входного напряжения  $U_{\text{Вхmax}} = U_{\text{Вх}}(1 + \alpha_{\text{max}})$ ,  $U_{\text{Вхmin}} = U_{\text{Вх}}(1 - \alpha_{\text{min}})$ . Минимальное значение  $\gamma_{\text{min}}$  на предварительном этапе задается равным  $\gamma_{\text{min}} = (0,1-0,3)$ . По формуле 10.3 табл. 10.1 определяем коэффициент трансформации

$n_{21} = w_2/w_1 = U_{\text{Вых}}/(U_{\text{Вхmax}}\gamma_{\text{min}})$ . Округляем значение  $n_{21}$  до целого числа и находим точно  $\gamma_{\text{min}}$ ,  $\gamma_{\text{max}}$  и  $\gamma$ .

Для схемы с прямым включением диода при выборе  $\gamma_{\text{max}}$  учитывают возможность выбора транзистора (см. п. 10.2.4) с высоким значением  $U_{\text{КЭ1max}}$  ( $U_{\text{СИmax}}$ ). Например при  $U_{\text{КЭ1max}} = 1,5U_{\text{Вхmax}}$  получаем значение  $\gamma_{\text{max}} \leq w_1/(w_1 + w_p) = 0,33$ . Это условие необходимо учитывать только для схемы с дополнительной обмоткой и диодом рекуперации энергии в источник питания (рис. 10.1).

Для схемы с обратным включением диода (рис. 10.2) рекомендуется  $\gamma_{\text{max}} \leq 0,4$ , а для схем 10.3, 10.4 возможно незначительное увеличение  $\gamma_{\text{max}}$ .

**10.2.2.** Расчет критического значения индуктивности накопительного дросселя (трансформатора).

Определяем  $L_{\text{кр}}$  по формуле (10.4). При этом задаемся предварительно  $I_{\text{Imin}} \geq (0,2-0,5)I_{\text{IImax}}$ . Принимаем  $L > L_{\text{кр}}$  и производим расчет дросселя. Определяем приращение тока дросселя  $\Delta I_L$ .

**10.2.3.** Определение значения емкости  $C_{11}$ .

Из условия обеспечения заданной амплитуды пульсаций  $U_{\text{Вхмл}}$  рассчитывают  $C'_{11}$  (10.6). А из условия обеспечения амплитуды выброса  $\Delta U_{\text{Выбр}}$  выходного напряжения при сбросе тока нагрузки от  $I_{\text{IImax}}$  до  $I_{\text{Imin}}$  находят  $C''_{11}$  (10.7). При определении  $C''_{11}$  задаются значением амплитуды выброса  $\Delta U_{\text{Выбр}} \leq (0,1-0,2)U_{\text{Вых}}$ . Емкость конденсатора  $C_{11}$  принимают равной максимальному значению  $C'_{11}$  или  $C''_{11}$ . Допустимое постоянное напряжение выбранного конденсатора должно превышать более, чем на 25% выходное напряжение стабилизатора с учетом выброса, т. е.  $U_{\text{Сдон}} > 1,25(U_{\text{Вых}} + \Delta U_{\text{Выбр}})$ .

**10.2.4.** Выбор транзистора ключа.

Для выбора транзистора определяют максимальное напряжение (10.9) на закрытом транзисторе  $U_{\text{КЭ1max}}$  ( $U_{\text{СИmax}}$ ) и максимальный ток  $I_{\text{К1max}}$ , ( $I_{\text{С1max}}$ ) (10.8). При определении  $U_{\text{КЭ1max}}$  для схемы с прямым включением диода (рис. 10.1) величину  $w_1/w_p$  находят из соотношения:

$$w_1/w_p = (U_{\text{КЭ1max}}/U_{\text{Вхmax}}) - 1.$$

Если, например задать  $U_{\text{КЭ1max}} = 1,5U_{\text{Вхmax}}$ , то получим  $w_p = 2w_1$ . По значениям  $I_{\text{К1max}}$ ,  $U_{\text{КЭ1max}}$ , частоты преобразования  $f_{1p}$  выбирают из справочника тип транзистора *VTI* и находят его параметры:  $h_{21Энас}$  — статический коэффициент передачи тока в схеме с общим эмиттером в режиме насыщения (или минимальный  $h_{21Эmin}$ );  $U_{\text{КЭ1нас}}$  — напряжение коллектор-эмиттер и  $U_{\text{БЭ1нас}}$  — напряжение база-эмиттер транзистора в режиме насыщения;  $t_{\text{Вкл}}$ ,  $t_{\text{Отк}}$  — время включения и выключения транзистора;  $P_{\text{Кmax}}$  — максимальная рассеиваемая мощность;  $R_{\text{ГПК}}$  — тепловое сопротивление переход-корпус,  $R_{\text{ТКС}}$  — тепловое сопротивление корпус-окружающая среда;  $T_{\text{Сmax}}$  — максимальное значение температуры окружающей среды. В случае применения полевого транзистора выбирают параметры:  $U_{\text{СИmax}}$ ;  $I_{\text{Сmax}}$ ;  $S_{\text{min}}$ ;  $U_{\text{СИнас}}$ ;  $U_{\text{ЗИнас}}$ ;  $U_{\text{ЗИотс}}$ ;  $U_{\text{ЗИmax}}$ ;  $t_{\text{Вкл}}$ ;  $t_{\text{Отк}}$ ;  $P_{\text{Сmax}}$ , а также  $R_{\text{ГПК}}$ ,  $R_{\text{ТКС}}$ .

Коэффициент насыщения транзистора задается в пределах  $K_{\text{нас}} = (1,2-2,5)$ . Далее по формуле 10.10 определяется мощность, рассеиваемая на транзисторе. При этом потерями в цепи затвора полевого транзистора можно пренебречь. Затем решается вопрос о необходимости установки транзистора на радиатор (см. раздел, посвященный транзисторным ключам).

### 10.2.5. Выбор типа диода.

По формулам (10.11—10.18) определяется значение токов и напряжений диодов  $VD1$ ,  $VD2$ ,  $VD_p$ . По напряжению, току и частоте преобразования  $f_{1p}$  выбираются из справочников [1, 14] типы соответствующих диодов, находятся их параметры и определяется мощности, рассеиваемые на них. Максимальное значение тока диода рекуперации  $VD_p$  (схема рис. 10.1) определяется с помощью (10.17) после расчета трансформатора, в результате которого находится максимальное значение намагничивающего тока  $I_{0max}$ .

### 10.2.6. Расчет электрических (исходных) параметров трансформатора.

По формулам (10.19) и (10.20) табл. 10.1 находят токи  $I_1$  и  $I_2$  обмоток  $w_1$  и  $w_2$  трансформатора  $T$ .

Исходными данными для расчета трансформатора являются действующие значения напряжений обмоток трансформатора, частота тока питающей сети  $f_c$ ; электрическая схема трансформатора; максимальные действующие значения токов  $I_1$ ,  $I_2$ ; назначение трансформатора и условия его работы. Расчет трансформатора начинается с определения  $S_{рас}$  и выбора магнитопровода. Методика расчета трансформатора приведена в соответствующем разделе, где указаны формулы определения расчетной мощности.

В процессе проектирования трансформатора рекомендуется использование конструкции магнитопровода с зазором.

По значению индуктивности первичной обмотки трансформатора, полученному в результате расчета можно приближенно задаться ее индуктивностью рассеяния из условия  $L_S \approx (0,05—0,1)L_K$  (либо значение  $L_S$  находится в результате расчета конструкции трансформатора по методике, указанной в [1, 3, 11]). С помощью демпфирующей цепи осуществляется поглощение энергии, накапливаемой индуктивностью рассеяния  $L_S$ . При запираии транзистора  $VTI$  ток, протекающий через первичную обмотку ( $L$ ) трансформатора  $T$ , заряжает демпфирующий конденсатор  $C_d$ , задерживая, таким образом, нарастание коллекторного напряжения.

Расчет демпфирующей цепи (рис. 10.2) [3, 9, 12].

Задаемса переменной составляющей напряжения  $\Delta U_{cd}$  на конденсаторе  $C_d$ :  $\Delta U_{cd} = (0,05—0,2)U_{вхmax}$ , (например 25 В). Находим величину емкости демпфирующего конденсатора:

$$C_d = L_S I_{C1max}^2 / \Delta U_{cd}^2,$$

здесь:  $C_d$  — емкость демпфирующего конденсатора, Ф;  $L_S$  — индуктивность рассеяния трансформатора, Гн;  $\Delta U_{cd}$  — амплитуда переменной составляющей напряжения на демпфирующем конденсаторе, В;  $I_{C1max}$  — амплитуда тока стока ключевого транзистора  $VTI$ , А.

Максимальное напряжения на конденсаторе:

$$U_{cdmax} = (U_{11} + U_{VDd})n_{21} + \Delta U_{cd},$$

здесь:  $U_{VDd}$  — прямое напряжение на демпферном диоде, В;  $U_{11}$  — напряжение нагрузки, В;  $\Delta U_{cd}$  — амплитуда переменной составляющей напряжения на демпфирующем конденсаторе, В;  $n_{21}$  — коэффициент трансформации.

Полагая, что конденсатор разряжается через резистор  $R_d$  так, что к началу следующего периода напряжение на конденсаторе уменьшится на  $\Delta U_{cd}$ , находим сопротивление резистора  $R_d$ , из условия:

$$R_d \leq 1 / \{f_{1p} \cdot C_d \cdot \ln[(U_{Cmax} - \Delta U_{cd}) / U_{Cmax}]\},$$



здесь:  $f_{1p}$  — частота преобразования, Гц;  $C_d$  — емкость демпфирующего конденсатора, Ф;  $U_{Cmax}$  — максимальное напряжение на демпфирующем конденсаторе, В;  $\Delta U_{Cд}$  — амплитуда переменной составляющей напряжения на демпфирующем конденсаторе, В.

Мощность, выделяющаяся на резисторе равна:

$$P = (U_{и} + U_{VD})^2(n_{21})^2/R_d.$$

Диод демпфирующей цепи должен обладать высоким быстродействием, допустимым значением тока, равным  $I_{1max}$  в течение короткого интервала времени, много меньшего чем период переключения. Допустимое обратное напряжение на диоде должно превышать  $U_{VDmax} \geq U_{Cmax}$ .

**10.2.7.** Определение коэффициента передачи цепи отрицательной обратной связи схемы управления.

Коэффициент передачи схемы управления определяется по заданному значению коэффициента стабилизации:  $k_{OC} = (\gamma_{max} - \gamma_{min}) \cdot k_{CT} \cdot U_{Вх} / [(U_{Вхmax} - U_{Вхmin}) \cdot U_{Вых}]$ .

В технической документации микросхем контроллеров, как правило, приводится максимальное значение нестабильности выходного напряжения  $\Delta U_{Выхmax}$  для различных режимов работы, в том числе номинальных. При этом  $k_{OC}$  находится из условия обеспечения величины выходного напряжения  $\Delta U_{Выхmax}$  путем расчета выходного делителя (например  $R4$ ,  $R5$  на рис. 10.2). В этом случае можно лишь оценить значение коэффициента стабилизации  $k_{CT}$  (построив цепь обратной связи по рекомендуемым для микросхемы соотношениям):

$$k_{CT} \approx (\Delta U_{Вых} U_{Вх} / \Delta U_{Вх} U_{Вых}) \sigma,$$

где:  $\sigma = R5 / (R4 + R5)$  — коэффициент деления выходного следящего делителя.

Расчет цепи обратной связи включает расчет схемы гальванической развязки (рис. 10.2), выполненной на основе оптрона  $VD_0$ ,  $VT_0$  и интегрального стабилизатора  $DA2$ , например марки  $TLV431$ . Максимальное выходное напряжение стабилизатора  $TLV431$  равно  $U_{Cт11max} = 6$  В, максимальный ток 25 мА. Внутреннее опорное напряжение  $DA2$  марки  $TLV431$   $U_{REF2} = 1,24$  В. Входной делитель  $R4$ ,  $R5$  интегрального стабилизатора определяется соотношением  $U_{Вых} = U_{REF2}(R4 + R5)/R5$ . Задав ток делителя  $R4$ ,  $R5$ , равным  $I_{Cтд} = 0,5 - 2$  мА и, пренебрегая током управления  $DA2$ , находим величины резисторов:  $R4 + R5 = U_{Вых} / I_{Cтд}$ , а затем определяем  $R5 = U_{REF2} / I_{Cтд}$ .

Величина резистора  $R3$  определяется номинальным значением тока  $I_{ВхO}$  светодиода, его типом. По справочнику [14] выбираем оптрон (например, диодную оптопару) с соответствующими параметрами, в том числе:  $U_{ВхO}$  — входное напряжение;  $k_i$  — коэффициент передачи по току;  $I_{ВхOmax}$  — максимальный входной ток;  $U_{Изоmax}$  — напряжение изоляции. Напряжение на диоде оптрона  $U_{ВхO}$  может оказаться большим по величине, чем допустимое значение. Поэтому для установки оптимального режима работы светодиода находим величину  $R3$ :

$$U_{Cт11} = U_{Вых} - U_{ВхO} - U_{R3}, \text{ В},$$

$$R3 = (U_{Вых} - U_{Cт11} - U_{ВхO}) / I_{ВхO}, \text{ Ом},$$

здесь:  $U_{Вых}$  — выходное напряжение стабилизатора, В;  $U_{ВхO}$  — падение напряжения на фотодиоде оптрона, В;  $U_{R3}$  — падение напряжения на  $R3$ , В;  $I_{ВхO}$  — входной ток светодиода оптрона, А.

Для увеличения коэффициента передачи схемы развязки необходимо выбрать ток светодиода  $I_{\text{ВХО}}$ , в зоне наибольшей крутизны характеристики передачи оптрона, но в пределах допустимых значений. Резистор  $R2$  местной отрицательной обратной связи по току транзистора  $VT_O$  необходим для увеличения стабильности схемы развязки, в том числе температурной, его номинал выбирается  $R2 \approx (200—1000) \text{ Ом}$ . Величина резистора  $R1$  определяется из условия обеспечения коэффициента усиления  $k_{VT_O} \approx R1/R2 = (1—20)$  каскада на транзисторе  $VT_O$ . Одновременно сопротивление коллектор-эмиттер и, следовательно, коллекторный ток транзистора  $VT_O$  определяется входным током оптрона:

$$I_{KVT_O} \approx k_i I_{\text{ВХО}}, \text{ А, откуда:}$$

$$R1 \approx U_{11}/k_i I_{\text{ВХО}} - R2,$$

где:  $U_{11}$  — напряжение питания фототранзистора оптрона (как правило, напряжение питания контроллера),  $B$ ;  $k_i$  — коэффициент передачи по току оптрона;  $I_{\text{ВХО}}$  — входной ток (светодиода) оптрона,  $A$ .

Коэффициент передачи узла гальванической развязки можно найти как произведение коэффициентов передачи составляющих элементов:

$$k_{1P} = k_{\text{ИС}} k_O,$$

где:  $k_{\text{ИС}}$  — коэффициент передачи по напряжению схемы с интегральным стабилизатором  $DA2$ ;  $k_O$  — коэффициент передачи по напряжению схемы с оптроном.

Коэффициент передачи внутреннего усилителя интегрального стабилизатора TLV431 равен  $k_{\text{УС}} \approx 400$ . Коэффициент передачи внутреннего усилителя вместе с делителем выходного напряжения равен:

$$k_{\text{ИС}} \approx k_{\text{УС}} R5/(R4 + R5).$$

Коэффициент передачи напряжения делителя в цепи фотодиода можно найти следующим образом:  $k_{\Phi} \approx r_{1\text{ПФ}}/(R3 + r_{1\text{ПФ}})$ . С учетом этого коэффициент передачи по напряжению оптрона равен:

$$k_O \approx (k_i \cdot R1/r_{1\text{ПФ}}) \cdot [r_{1\text{ПФ}}/(R3 + r_{1\text{ПФ}})] = k_i R1/(R3 + r_{1\text{ПФ}}),$$

здесь:  $k_i$  — коэффициент передачи по току оптрона;  $r_{1\text{ПФ}}$  — прямое сопротивление фотодиода, ( $r_{1\text{ПФ}} \approx 20 \text{ Ом}$ ).

Расчет цепи обратной связи по току ключевого транзистора  $VT_I$  проводят на основе значения  $I_{\text{С1max}}$  ( $I_{\text{К1max}}$ ). В документации контроллера указывается опорное напряжение  $U_T$  срабатывания компаратора защиты по току, либо указываются способы его регулирования. Задавшись допустимым значением перегрузки по току  $k_T = 1,2—1,5$ , можно найти сопротивление (проводимость) датчика тока (величина которого составляет доли Ома):

$$R_{VT} = U_T/k_T I_{\text{К1max}}.$$

Мощность потерь на резисторе  $R_{VT}$  находим с учетом максимальной скважности:

$$P_{RI} = \gamma R_{VT} [k_T I_{\text{К1max}}]^2.$$

где:  $\gamma$  — коэффициент заполнения импульсов (максимальное значение);  $R_{VT}$  — сопротивление резистора датчика тока, Ом;  $k_T$  — коэффициент перегрузки по току ключевого транзистора;  $I_{\text{К1max}}$  — максимальный ток стока,  $A$ .

**Таблица 10.1\*. Основные соотношения для расчета однотактных преобразователей с трансформаторной развязкой**

| № формулы | Параметр            | Схема с прямым включением диода   |                         | Схема с обратным включением диода  |                         |
|-----------|---------------------|---|-------------------------|--|-------------------------|
|           |                     | без дополнительного ключа   | с дополнительным ключом | без дополнительного ключа  | с дополнительным ключом |
| (10.1)    | $\gamma_{\max}$     | $U_{\text{Вых}}/U_{\text{Вхmin}}n_{21};$<br>$\gamma_{\max} \leq w_1/(w_1 + w_p)$  |                         | $U_{\text{Вых}}/(n_{21}U_{\text{Вхmin}} + U_{\text{Вых}})$                                     |                         |
| (10.2)    | $\gamma$            | $U_{\text{Вых}}/U_{\text{Вх}}n_{21}$  |                         | $U_{\text{Вых}}/(n_{21}U_{\text{Вх}} + U_{\text{Вых}})$  |                         |
| (10.3)    | $\gamma_{\min}$     | $U_{\text{Вых}}/U_{\text{Вхmax}}n_{21}$   |                         | $U_{\text{Вых}}/(n_{21}U_{\text{Вхmax}} + U_{\text{Вых}})$                                     |                         |
| (10.4)    | $L_{\text{Кр}}$     | $U_{\text{Вых}}(1 - \gamma_{\min})/2f_{1\text{пр}}I_{1\text{min}}$  |                         | $U_{\text{Вх}}\gamma(1 - \gamma)/2f_{1\text{пр}}n_{21}I_{1\text{min}}$<br>(для обмотки $w_1$ ) |                         |
| (10.5)    | $\Delta I_L$        | $U_{\text{Вых}}(1 - \gamma_{\min})/Lf_{1\text{пр}}$   |                         | $U_{\text{Вых}}(1 - \gamma_{\min})/Lf_{1\text{пр}}n_{21}$                                      |                         |
| (10.6)    | $C'_{11}$           | $U_{\text{Вых}}(1 - \gamma_{\min})/16\rho_{1\text{пр}}^2L U_{\text{Выхm}}$  |                         | $\gamma_{\max}I_{1\text{max}}/2U_{\text{Выхm}}f_{1\text{пр}}$                                  |                         |
| (10.7)    | $C'_{1\text{н}}$    | $0,5(I_{1\text{max}} - I_{1\text{min}})L/\Delta U_{\text{Выбр}}U_{\text{Вых}}$  |                         |  |                         |
| (10.8)    | $I_{\text{К1max}}$  | $n_{21}(I_{1\text{max}} - \Delta I_L/2)$  |                         | $n_{21}I_{1\text{max}}/(1 - \gamma_{\max}) + \Delta I_L/2$                                     |                         |
| (10.9)    | $U_{\text{КЭ1max}}$ | $U_{\text{Вхmax}}(1 + w_1/w_p)$   | $U_{\text{Вхmax}}$      | $U_{\text{Вхmax}} + U_{\text{Вых}}/n_{21}$   | $U_{\text{Вхmax}}$      |
| (10.10)   | $P_{\text{К1}}$     | $I_{1\text{max}}n_{21}U_{\text{КЭ1нас}}\gamma_{\max} + 0,5f_{1\text{пр}}U_{\text{КЭ1max}}I_{\text{К1max}}(t_{\text{Вкл}} + t_{\text{Отк}}) +$<br>$+ k_{\text{нас}}\gamma_{\max}U_{\text{БЭ1нас}}I_{\text{К1max}}/h_{21}\text{Эmin}$ |                         |  |                         |
| (10.11)   | $I_{\text{VD1max}}$ | $I_{1\text{max}}/(1 - \gamma_{\max}) + \Delta I_L/2$  |                         |  |                         |
| (10.12)   | $U_{\text{VD1max}}$ | $U_{\text{Вхmax}}n_{21}$  |                         | $U_{\text{Вых}}/\gamma_{\min}$   |                         |
| (10.13)   | $P_{\text{VD1}}$    | $U_{1\text{пр}}I_{1\text{max}}(1 - \gamma_{\min})$  |                         | $U_{1\text{пр}}I_{1\text{max}}$  |                         |
| (10.14)   | $I_{\text{VD2max}}$ | $I_{1\text{max}} + \Delta I_L/2$  |                         | —  |                         |
| (10.15)   | $U_{\text{VD2max}}$ | $U_{\text{Вхmax}}w_2/w_p$   |                         | $U_{\text{Вхmax}}n_{21}$   |                         |
| (10.16)   | $P_{\text{VD2}}$    | $U_{1\text{пр}}I_{1\text{max}}\gamma_{\max}$  |                         | —  |                         |
| (10.17)   | $I_{\text{VDрmax}}$ | $I_{\text{рmax}}w_1/w_p$  | $I_{\text{рmax}}$       | —  |                         |
| (10.18)   | $U_{\text{VDрmax}}$ | $U_{\text{Вхmax}}(1 + w_p/w_1)$   | $U_{\text{Вхmax}}$      | —  |                         |
| (10.19)   | $I_2$               | $I_{1\text{max}}\gamma^{1/2}$   |                         | $I_{1\text{max}}/(1 - \gamma)^{1/2}$   |                         |
| (10.20)   | $I_1$               | $n_{21}I_{1\text{max}}\gamma^{1/2}$   |                         | $\gamma^{1/2}I_{1\text{max}}n_{21}/(1 - \gamma)$   |                         |

**Примечание\*:** В обозначениях параметров конкретных элементов схем вводится номер элемента, например мощность  $P_{\text{К}}$  для транзистора  $VТ1$  обозначается  $P_{\text{К1}}$ .

Преобразователи с прямым включением диода, как правило, используются для коммутации электрической энергии малой и средней мощности. При больших мощностях чаще применяются двухтактные схемы, позволяющие добиться большей симметрии режима работы трансформатора.

## Глава 11. Расчет двухтактных стабилизированных преобразователей

Двухтактные преобразователи (в иностранных источниках «Push-pull») позволяют добиться большей симметрии режимов работы трансформатора и поэтому используются для преобразования и стабилизации электрической энергии большей мощности, чем однотактные [8, 5]. Наиболее широко распространены двухтактные преобразователи, выполненные по схемам с выводом средней точки первичной обмотки трансформатора, мостовой и полумостовой схемам. В двухтактных преобразователях, в течение каждого из двух полупериодов электрические процессы идентичны и это позволяет добиться симметричного режима работы трансформатора, при котором подмагничивание (т. е. постоянная составляющая) практически отсутствует.

Особенностью многих двухтактных схем преобразователей является синхронное переключение ключей («плеч» преобразователя). Когда ключевой транзистор одного плеча отпирается (например,  $VT1$  на схеме 11.2), синхронно этому процессу должно происходить запираание другого ключевого транзистора  $VT2$ . Известно, что для биполярных и полевых транзисторов процесс запираания длится дольше, чем процесс отпираания (рис. 11.1). Более того, с увеличением тока ключа разница значительно увеличивается. В результате время  $t_{\text{Откр}}$  открытого состояния транзистора становится больше времени  $t_{\text{Закр}}$  закрытого состояния:

$$t_{\text{Откр}} > T/2 > t_{\text{Закр}}, \quad T - \text{период.}$$

Таким образом, в двухтактных схемах с синхронным переключением в течение относительно небольшого интервала времени оба транзисторных ключа оказываются одновременно открыты.

В схеме на рис. 11.2 в силу встречного направления магнитных потоков в трансформаторе  $T$  в течение интервала времени, когда оба ключа открыты, источник питания оказывается замкнутым на их сопротивление (сопротивление полностью открытых ключей). При этом токи в транзисторах могут значительно превышать рабочие значения (в несколько раз — см. рис. 11.1) и быть больше предельно допустимых значений. Это явление принято называть токами короткого замыкания в двухтактных схемах преобразователей.

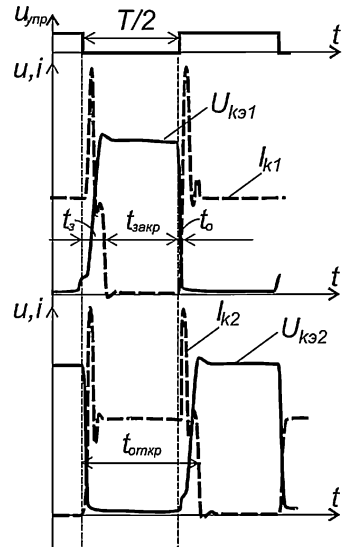


Рис. 11.1. Процессы переключения транзисторных ключей двухтактного преобразователя

С увеличением частоты преобразования наличие токов короткого замыкания скажутся еще больше.

Известно множество технических решений этой проблемы, заключающихся в уменьшении и устранении токов короткого замыкания. В специализированных микросхемах контроллеров двухтактных преобразователей обязательно указывается на наличие специальной задержки отпирания одного ключа по отношению к запирающему другому  $\Delta t \approx t_3 - t_0$  (см. раздел, посвященный контроллерам).

### 11.1. Преобразователь с выводом средней точки первичной обмотки трансформатора

На рис. 11.2 приведена структурная схема стабилизированного двухтактного преобразователя (часто называемого инвертором) с выводом средней точки первичной обмотки трансформатора. Такой преобразователь может быть использован для преобразования постоянного напряжения в переменное и, поэтому широко применяется в источниках бесперебойного питания с низким напряжением питания (от аккумуляторов).

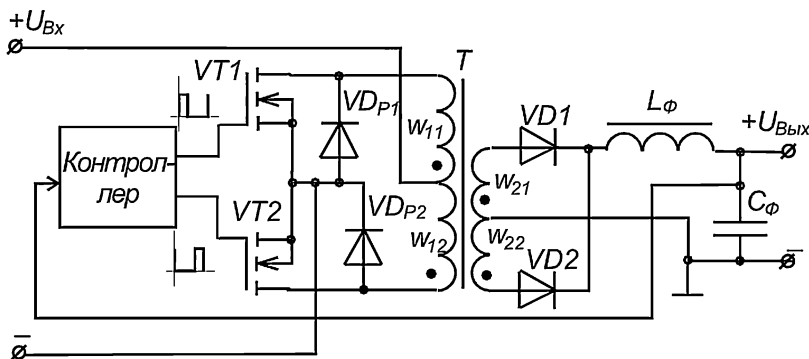


Рис. 11.2. Двухтактная схема стабилизированного преобразователя с выводом средней точки первичной обмотки трансформатора

Ключевые элементы преобразователя выполнены на МДП-транзисторах с индуцированным  $n$ -каналом. Ключи работают в противофазе, а каждый ключ в течение полупериода имеет модулируемое по длительности время открытого состояния и, соответственно, закрытого при фиксированной частоте модуляции. Здесь трансформатор работает в режимах с практически симметричным перемагничиванием и, поэтому такие преобразователи могут быть использованы для коммутации больших мощностей. Если открыт один из транзисторов, то к половине первичной обмотки (например  $w_{11}$ ) трансформатора  $T$  прикладывается напряжение, приблизительно равное напряжению источника питания  $U_{Bx}$ , а во второй половине первичной обмотки ( $w_{12}$ ) наводится ЭДС, значение которой также равно  $U_{Bx}$ . Таким образом, на запертом транзисторе преобразователя с выводом средней точки оказывается удвоенное напряжение питания ( $\geq 2U_{Bx}$ ).

Когда длительность импульсов ключевых транзисторов стабилизатора меньше полупериода возникает интервал времени, в течение которого оба транзисторных

ключа закрыты. При этом нагрузка может быть мала или вовсе отключена. В результате энергия, накопленная в трансформаторе разряжается только на конденсатор  $C_{\phi}$  фильтра, напряжение на котором возрастает, и стабилизация выходного напряжения в этом случае нарушается. С целью предотвращения такого повышения выходного напряжения в схеме преобразователя используются диоды  $VD_{P1}$  и  $VD_{P2}$  рекуперации (возвращения энергии в источник питания). Так, после запира-ния, например транзистора  $VT1$ , в течение интервала времени, когда оба транзи-стора закрыты (до отпира-ния второго транзистора  $VT2$ ), а нагрузка отсутствует, (либо имеет индуктивный характер) в трансформаторе возникает ЭДС самоиндук-ции, имеющая обратную по отношению к  $U_{Bx}$  полярность. Величина ЭДС возраст-ает, пока не превысит напряжения питания (значение  $U_{Bx} + U_{VDP} \approx U_{Bx}$ ), при этом диод  $VD_{P1}$  отпирается и энергия трансформатора возвращается в источник пита-ния по цепи: вывод с точкой обмотки  $w_{11}$  трансформатора  $T$ , +  $U_{Bx}$  источника пи-тания,  $-U_{Bx}$  источника, анод диода  $VD_{P1}$ , другой вывод обмотки  $w_{11}$ .

Во многих случаях на выходе усилителя мощности включен двухполупериод-ный выпрямитель, выполненный либо по мостовой, либо по схеме со средней точкой (как показано на рис. 11.2). Таким образом, на вход фильтра с выхода вы-прямителя за один период переключений преобразователя поступают два прямо-угольных однополярных импульса. Среднее значение напряжения на выходе вы-прямителя равно:  $U_{B_{\text{вых}}} = \gamma U_{Bx} w_{21}/w_{11}$ , где  $\gamma = 2t_{\text{и}}/T$ .

Для получения напряжений небольшой величины (5—30 В) и больших токов в выпрямителях с высокой частотой преобразования используются мощные диоды Шоттки ( $VD1$  и  $VD2$ ) с малым временем переключения.

В высокочастотных источниках питания входным является напряжение сети переменного тока величиной 220 В и более, а вторичные цепи (нагрузки) должны быть гальванически развязаны относительно первичных цепей (электросети). По-этому цепь обратной связи (сигнала, поступающего на вход контроллера) в преоб-разователе также должна быть гальванически развязана относительно нагрузки.

Недостатком двухтактной схемы с выводом средней точки первичной обмо-тки трансформатора (рис. 11.2) является большее в сравнении с другими схемами напряжение, прикладываемое к транзисторам ключей (равное удвоенному значе-нию напряжения питания).

## 11.2. Полумостовая схема стабилизированного преобразователя

Схема преобразователя мостового типа приведена в разделе, посвященном во-просам широтно-импульсной модуляции. Там же дано краткое описание принци-па действия схемы. Схема мостового типа применяется в преобразователях боль-шой мощности и при высоких напряжениях первичного питания. Для уменьше-ния напряжения на ключевых транзисторах ( $U_{\text{си}}$ ) широко применяется полумостовая (в иностранной литературе «Half-bridge») схема преобразователя (рис. 11.3), которая содержит емкостной делитель  $C1$ ,  $C2$  напряжения  $U_{Bx}$ . Здесь ключи работают в противофазе, а каждый ключ в течение полупериода имеет мо-дулируемое по длительности время открытого состояния и, соответственно, за-крытого при фиксированной частоте модуляции.

На рис. 11.3 показаны диоды рекуперации энергии (см. предыдущий параг-раф), которые часто бывают встроены в корпуса транзисторов  $VT1$ ,  $VT2$  (не следу-

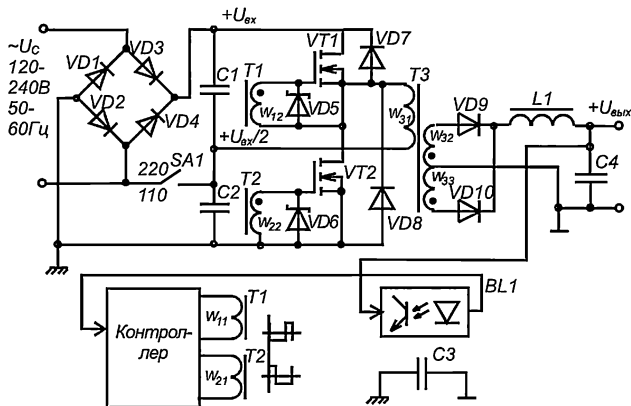


Рис. 11.3. Полумостовая схема двухтактного преобразователя

ет путать их с паразитными диодами, образующимися в силу особенностей технологии производства мощных переключающих МДП-транзисторов). Напряжение на конденсаторах  $C1$ ,  $C2$  равно половине напряжения питания (параллельно конденсаторам, как правило, устанавливаются выравнивающие резисторы, которые на рис. не показаны). Амплитуда напряжения на первичной обмотке трансформатора равна напряжению на конденсаторе, т. е.  $U_{Bx}/2$ . В этой схеме к закрытому транзистору прикладывается напряжение, равное  $U_{Bx}$ . Ток (истока или коллектора) транзистора преобразователя при одинаковой мощности в нагрузке будет в два раза больше, чем в мостовой схеме или схеме со средней точкой.

Достоинством полумостовой схемы является отсутствие подмагничивания трансформатора  $T3$  [12]. В бестрансформаторных источниках электропитания такие преобразователи широко используются с переключателем величины напряжения электросети (см. рис. 11.3).

С помощью переключателя  $SA1$  производится переключение схемы в соответствии с значением сетевого напряжения. В случае сетевого напряжения  $220\text{ В}$  переключатель  $SA1$  разомкнут и выпрямленное напряжение делится с помощью последовательно соединенных конденсаторов  $C1$  и  $C2$ . Если напряжение электросети составляет  $110$  или  $127\text{ В}$ , то переключатель устанавливается в замкнутое положение и конденсаторы  $C1$ ,  $C2$  заряжаются поочередно.

В течение одного полупериода заряжается, например конденсатор  $C1$  через диод  $VD3$  и цепь переключателя  $SA1$ , в течение второго полупериода заряжается  $C2$  через цепь замкнутого переключателя и диод  $VD2$ . Нетрудно видеть, что расчет емкости конденсаторов необходимо производить для второго режима работы, так как требования к ее величине в этом случае удваиваются.

Особенностью схемы стабилизированного преобразователя, изображенного на рис. 11.3 является изменение потенциала сигнала управления одного из транзисторов относительно общего потенциала. Это обусловлено тем, что потенциал истока (эмиттера) одного из транзисторов (в данном случае  $VT1$ ) изменяется вместе с изменением напряжения на обмотке  $w_{31}$ . Поэтому в управляющих цепях таких преобразователей, как правило, применяются трансформаторы гальванической развязки ( $T1$ ,  $T2$ ). Если напряжение питания невелико, то можно использовать специальные микросхемы драйверов с вольтодобавкой (называемой

«Bootstrap»). Этот способ наилучшим образом применим для ключей с высоким входным сопротивлением, так как использует накопление энергии на емкости конденсатора. Пример включения такого драйвера приведен в разделе, посвященном синхронным стабилизаторам.

При использовании полевых транзисторов в схемах с высоким напряжением (220 В и более) необходимо осуществлять защиту их входных цепей (цепи затвора) от статического напряжения и выбросов напряжения управления, обусловленных наличием паразитных индуктивностей. Для этого в цепи затвора  $VT1$  и  $VT2$  установлены высокочастотные стабилитроны с напряжением ограничения, меньшим максимально допустимого напряжения на затворе.

Для обеспечения гальванической развязки входных цепей высокого (сетевого) напряжения и выходных цепей нагрузки в цепи отрицательной обратной связи преобразователя используется устройство  $BL1$  с оптроном. Описание принципа действия и порядка расчета такого устройства приведено в разделе 10.

Полумостовую схему преобразователя принято считать частным случаем мостовой схемы (называемой Full-Bridge), которая может быть получена путем замены конденсаторов  $C1$ ,  $C2$  делителя напряжения транзисторными ключами, например  $VT3$ ,  $VT4$  (на рисунке не показаны). Управление ключами осуществляется аналогично, путем синхронной коммутации (отпирания и запираения) ключей парами, по диагонали. Следует иметь в виду, что в случае применения мостовой схемы преобразователя максимальное напряжение, прикладываемое к транзисторам ключей примерно равно  $U_{Вх}$ , а общее падение напряжения на ключах в открытом состоянии увеличивается в два раза (так как ток протекает через два ключа) по сравнению с полумостовой схемой.

### 11.3. Расчет двухтактных стабилизированных преобразователей с трансформаторным разделением входной и выходной цепей

Исходными данными для расчета двухтактных преобразователей (рис. 11.2, 11.3) являются:

- напряжение питания преобразователя  $U_{Вх}$ , В;
- отклонения напряжения питания в сторону повышения и понижения  $\alpha_{\max}$ ,  $\alpha_{\min}$ ;
- частота преобразования  $f_{IIp}$ , Гц;
- выходное напряжение  $U_{Вых}$ , В;
- амплитуда выходного напряжения  $U_{Выхm}$ , В;
- максимальный и минимальный ток нагрузки  $I_{I1\max}$ ,  $I_{I1\min}$ , А;
- коэффициент стабилизации  $k_{Cт}$ ;
- максимальная температура окружающей среды  $t_{Cmax}$  °С.

**11.3.1.** Определение максимального и минимального значений входного напряжения.

С помощью формул, приведенных в табл. 11.1 определяются максимальное и минимальное значение напряжения питания преобразователя:  $U_{Вх\max} = U_{Вх}(1 + \alpha_{\max})$ ;  $U_{Вх\min} = U_{Вх}(1 + \alpha_{\min})$ .

**11.3.2.** Оценка максимального и минимального значений коэффициента заполнения.



Принимаем максимальное значение  $\gamma_{\max} = 2I_{\text{н}}/T = (0,85-0,9)$  и по табл. 11.1 определяем коэффициент трансформации трансформатора  $n_{21} = \omega_2/\omega_1$ , округляем полученное значение  $n_{21}$  и уточняем  $\gamma_{\max}$ . После этого по (11.2, 11.3, 11.4) определяем  $\gamma$  и  $\gamma_{\min}$ .

### 11.3.3. Расчет критического значения индуктивности дросселя.

Расчет критического значения индуктивности дросселя фильтра  $L_{\text{кр}}$  производится по формулам (11.5). Далее производится расчет дросселя или выбор стандартного [1, 11, 15]. При выборе и расчете дросселя индуктивность его обмотки  $L$  должна быть больше  $L_{\text{кр}}$ , а максимальный допустимый ток подмагничивания больше тока  $I_{1\text{тmax}}$ . При этом значения  $I_{1\text{тmin}}$  необходимо выбирать с учетом режимов работы стабилизированного преобразователя, т. е. условий его применения. Если отсутствуют особые требования, то можно принять, что стабилизатор работает в режиме безразрывности тока дросселя в рамках номинального диапазона нагрузок, когда  $I_{1\text{тmin}} \geq (0,2-0,4)I_{1\text{тmax}}$ .

С помощью формул (11.9) табл. 11.1 находится величину пульсаций тока дросселя  $\Delta I_L$ .

### 11.3.4. Расчет конденсатора фильтра.

Исходя из заданных значений амплитуды пульсации выходного напряжения  $U_{\text{Выхл}}$  и выброса  $\Delta U_{\text{Выбр}}$  выходного напряжения при скачке тока нагрузки от  $I_{1\text{тmax}}$  до  $I_{1\text{тmin}}$  определяются значения емкостей  $C''_{\text{н}}$  и  $C'_{\text{н}}$ . При определении  $C''_{\text{н}}$  необходимо задаться значением амплитуды выброса  $\Delta U_{\text{Выбр}} \leq 0,2U_{\text{Вых}}$  с учетом требований, предъявляемых к параметрам выходного напряжения стабилизатора. После подсчета емкостей по (11.6 и 11.7) выбираем большее из полученных значение емкости конденсатора  $C_{\text{н}}$ . Допустимое постоянное напряжение выбранного конденсатора должно превышать более, чем на 25 % выходное напряжение стабилизатора с учетом выброса, т. е.  $U_{\text{Сдоп}} > 1,25(U_{\text{Вых}} + \Delta U_{\text{Выбр}})$ .

### 11.3.5. Расчет схемы выпрямления.

При малых напряжениях нагрузки  $U_{\text{Вых}} \leq (3-5) В$  и сравнительно больших токах  $I_{\text{н}} \geq (2-5) А$  рекомендуется использовать двухполупериодную схему выпрямления с выводом средней точки вторичной обмотки трансформатора. В остальных случаях используется, как правило, мостовая схема выпрямления. Расчет включает определение с помощью (11.10) и (11.12) параметров диодов: среднее  $I_{1\text{нрСр}}$  и действующее  $I_{\text{VD}}$  значения тока диода, обратное напряжение  $U_{\text{обр}}$ . Из справочника или [1,12] выбирают тип диода и выписывают его параметры, в том числе допустимое значение частоты детектирования  $f_{\text{д}}$  или время  $t_{\text{вст}}$  обратного восстановления. Мощность  $P_{\text{VD}}$ , рассеиваемую (в статическом режиме) на диоде определяют по формуле (11.13).

С ростом частоты преобразования, за счет относительного увеличения времени восстановительных процессов на диоде, увеличиваются динамические потери. Оценить динамические потери можно на основе соотношения [3]:

$$P_{\text{динVD}} \approx k_{\text{ФU}} U_{\text{VDmax}} k_{\text{ФI}} I_{\text{VDmax}} t_{\text{вст}} f_{1\text{нр}},$$

где:  $k_{\text{ФU}}, k_{\text{ФI}}$  — коэффициенты формы напряжения и тока (для прямоугольной формы можно принять  $k_{\text{ФU}} = 1, k_{\text{ФI}} = 1$ );  $t_{\text{вст}}$  — время восстановления обратного сопротивления диода, мкс.

Суммарные потери на диоде равны  $P_{\text{VD}} = P_{\text{VDmax}} + P_{\text{динVD}}$ .

### 11.3.6. Определение параметров трансформатора.

Расчет действующих значений токов и амплитуд напряжений первичной и вторичной обмоток трансформатора:  $I_1$ ,  $I_2$ ,  $U_{1m}$ ,  $U_{2m}$  производят с помощью формул (11.13), (11.14), (11.15) и (11.16). Порядок конструктивного расчета трансформатора приведен в разделе 3 и [1, 3, 11].

### 11.3.7. Расчет параметров ключевого транзистора.

Для выбора типа транзистора с помощью соотношений (11.15), (11.16) и (11.17) находят максимальное значение тока коллектора  $I_{K\max}$  (или тока стока  $I_{C\max}$  для полевого транзистора) и напряжения  $U_{KЭ\max}$  (на закрытом транзисторе) преобразователя.

С помощью справочника необходимо выбрать тип транзистора и выписать его параметры:  $U_{KЭ\max}$ ,  $I_{K\max}$ ,  $h_{21Э\min}$ ,  $U_{KЭнас}$ ,  $U_{БЭнас}$ ,  $t_{Вкл}$ ,  $t_{Окл}$ ,  $P_{K\max}$  (для полевого транзистора  $U_{СИ\max}$ ,  $I_{C\max}$ ,  $S_{\min}$ ,  $U_{СИнас}$ ,  $U_{ЗИнас}$ ,  $U_{ЗИотс}$ ,  $U_{ЗИ\max}$ ,  $t_{Вкл}$ ,  $t_{Окл}$ ,  $P_{C\max}$ ). На основе справочных временных (частотных) параметров выбранного транзистора можно уточнить длительность фронтов импульсов, т. е. время включения и отключения ключа при данных напряжении и токе. Методика таких расчетов приведена в разделе, посвященном ключам.

Далее посредством (11.18) определяется мощность, рассеиваемая на ключевом транзисторе, при этом в случае применения полевого транзистора, мощностью в цепи затвора можно пренебречь. На основании полученного значения мощности потерь решается вопрос о применении радиатора.

Параметры цепей управления ключевого транзистора можно найти по методике, приведенной в разделе, посвященном ключам. Значения  $U_{БЭнас}$ ,  $t_{Вкл}$ ,  $t_{Отк}$ ,  $f_{1p}$ , а также мощность сигнала управления  $P_{упр}$  ( $U_{ЗИнас}$ ,  $U_{ЗИотс}$ ,  $t_{Вкл}$ ,  $t_{Отк}$ ,  $P_{упр}$ ) определяют требования к трансформатору  $TI$  (управления ключами стабилизатора в схеме на рис. 11.2). Методика расчета трансформатора  $TI$  приведена в соответствующем разделе или в [1, 11].

Оценка параметров диодов рекуперации  $VD_{p1}$  и  $VD_{p2}$  в общем случае определяется не только максимальным значением тока в трансформаторе, но также его индуктивностью рассеяния и коэффициентом заполнения импульсов  $\gamma$ . Величина тока диодов зависит от характера нагрузки, в частности коэффициента мощности  $\cos(\varphi_{11})$ . Очевидно, что в случае индуктивного характера нагрузки расчетное (максимально возможное) среднее значение тока через диод рекуперации  $I_{VDpcp}$  получается равным:

$$I_{VDpcp} \approx \gamma_{\max} \sin(\varphi_{11}) I_{K\max}, A,$$

где:  $\gamma_{\max}$  — максимальное значение коэффициента заполнения;  $\sin(\varphi_{11}) = X_{11}/Z_{11} > 0$  — синус угла, характеризующего реактивный (индуктивный) характер нагрузки;  $I_{K\max}$  — амплитуда импульса тока ключа преобразователя, А.

Если нагрузка имеет емкостной характер, то:

$$I_{VDpcp} \approx (\gamma_{\max} I_{K\max})^2 L_S / 2 U_p,$$

где:  $L_S$  — индуктивность рассеяния трансформатора, Гн;  $U_p \approx U_{Bx} + U_{VD1p}$  — напряжение рекуперации энергии, В.

Диод рекуперации и транзистор часто устанавливаются на одном радиаторе.

11.3.8. По значению коэффициента стабилизации  $k_{CT}$  находим коэффициент передачи цепи обратной связи:

$$k_{OC} = (\gamma_{\max} - \gamma_{\min}) k_{CT} U_{Bx} / [(U_{Bx\max} - U_{Bx\min}) U_{Bx}].$$

Значение коэффициента обратной связи необходимо выбирать в соответствии с рекомендациями, указанными в технической документации на используемую микросхему контроллера [5, 6]. При этом значение коэффициента стабилизации может получиться меньше, чем заданное. В этом случае с целью предотвращения потери устойчивости стабилизатора увеличение  $k_{OC}$  можно осуществлять только строго в соответствии с технической документацией, либо выбрать другую микросхему контроллера. Расчет цепи обратной связи с использованием оптрона  $BLI$  приведен в разделе 10.

Основные соотношения для расчета двухтактных стабилизированных преобразователей с трансформаторной развязкой приведены в табл. 11.1.

**Таблица 11.1\*. Основные соотношения для расчета двухтактных преобразователей с трансформаторной развязкой**

| № формулы | Параметр       | Тип схемы  |                                 |   |
|-----------|----------------|--|---------------------------------|---|
|           |                | Преобразователь с выводом средней точки трансформатора   | Мостовая схема преобразователя  | Полумостовая схема преобразователя  |
| (11.1)    | $n_{21}$       | $n_{21} \approx U_{Вых}/\gamma_{max3} U_{Вхmin}$ , $\gamma_{max3} = 0,9$   |                                 | $\approx 2U_{Вых}/\gamma_{max3} \times U_{Вхmin}$ , $\gamma_{max3} = 0,9$ |
| (11.2)    | $\gamma_{max}$ | $U_{Вых}w_1/ U_{Вх}w_2(1 - \alpha_{min})  = 2U_{Вых}/n_{21}U_{Вхmin}$  |                                 | $2U_{Вых}/n_{21}U_{Вхmin}$  |
| (11.3)    | $\gamma$       | $U_{Вых}/n_{21}U_{Вх}$   |                                 | $2U_{Вых}/n_{21}U_{Вх}$   |
| (11.4)    | $\gamma_{min}$ | $U_{Вых}/n_{21}U_{Вхmax}$  |                                 | $2U_{Вых}/n_{21}U_{Вхmax}$  |
| (11.5)    | $L_{кр}$       | $U_{Вых}(1 - \gamma_{min})/(2f_{1п}I_{11min})$   |                                 |   |
| (11.6)    | $C'_{11}$      | $U_{Вых}(1 - \gamma_{min})/ 16LU_{Выхm}(f_{1п})^2 $  |                                 |   |
| (11.7)    | $C''_{11}$     | $0,5(I_{11max} - I_{11min})^2L/(\Delta U_{Выбр}U_{Вых})$   |                                 |   |
| (11.8)    | $\Delta I_L$   | $U_{Вых}(1 - \gamma_{min})/(Lf_{1п})$  |                                 |   |
| (11.9)    | $I_{VD}$       | $0,5I_{11max}(1 + \gamma_{max})^{0,5}$   |                                 |   |
| (11.10)   | $U_{VDобр}$    | $2U_{Вых}/\gamma_{min}$  | $U_{Вых}/\gamma_{min}$          |   |
| (11.11)   | $P_{VD}$       | $I_{1пCп}U_{11п}$  |                                 |   |
| (11.12)   | $I_1$          | $n_{21}I_{11max}(\gamma_{max})^{0,5}$  |                                 |   |
| (11.13)   | $I_2$          | $0,5I_{11max}(1 + \gamma_{max})^{0,5}$   | $I_{11max}(\gamma_{max})^{0,5}$ |   |
| (11.14)   | $U_{1m}$       | $U_{Вх1}$  | $U_{Вх1}$                       | $U_{Вх1/2}$   |
| (11.15)   | $U_{2m}$       | $U_{Вх1}n_{21}$  | $U_{Вх1}n_{21}$                 | $U_{Вх1/2}$   |
| (11.16)   | $I_{Kmax}$     | $I_{11max}n_{21}/\eta + \Delta I_L n_{21}/2$   |                                 |   |
| (11.17)   | $P_K$          | $I_{Kmax}U_{КЭнас}\gamma_{max} + 0,5f_{1п}U_{КЭmax}I_{Kmax}(I_{вкл} + I_{отк}) + 0,5k_{нас}U_{БЭнас}I_{Kmax}/h_{21Эmin}$ |                                 |   |

**Примечание\*:** В обозначениях параметров конкретных элементов схем для удобства введен номер этих элементов, например мощность  $P_K$  для транзистора  $VТ1$  обозначается  $P_{K1}$ .

### 11.4. Пример расчета полумостовой схемы импульсного стабилизатора

Произведем расчет стабилизатора со следующими исходными данными:

|   |           |
|---|-----------|
| Входное напряжение<br>(выход выпрямителя сетевого напряжения и фильтра), $U_{Вх}$ , В . . . . . | 220       |
| Отклонение входного напряжения,<br>$\alpha_{max}$ . . . . .                                     | 0,1       |
| $\alpha_{min}$ . . . . .  | 0,2       |
| Выходное напряжение $U_{Вых}$ , В . . . . .   | 5         |
| Номинальный (максимальный) ток нагрузки, $I_n$ , А . . . . .                                    | 10        |
| Максимальное значение амплитуды пульсаций<br>выходного напряжения, $U_{Выхл}$ , мВ . . . . .    | 10        |
| Коэффициент стабилизации, $k_{Ст}$ . . . . .  | $\geq 50$ |

**11.4.1.** Выбираем схему полумостового преобразователя, изображенного на рис. 11.3. По справочнику выбираем микросхему контроллера *1156EУ2* (аналог *UC3825*), предназначенного для использования в двухтактных схемах импульсных источников питания с высокими частотами преобразования.

Технические данные контроллера приведены в [5], а принципиальная схема стабилизатора изображена на рис. 11.4. Микросхема контроллера рассчитана на частоты преобразования до *1 МГц*. Использование в качестве мощных ключей полевых транзисторов позволяет в данном случае выбрать частоту преобразования *41 кГц*.

**11.4.2.** Определяем диапазон изменения скважности импульсов для заданного входного напряжения. При этом считаем, что в результате деления входного напряжения пополам получается выпрямленное сглаженное напряжение, пульсациями которого можно пренебречь.

Находим пределы изменения входного напряжения:

$$U_{Вхmin} = U_{Вх}(1 - \alpha_{min}) = 220(1 - 0,2) = 176 \text{ В};$$

$$U_{Вхmax} = U_{Вх}(1 + \alpha_{max}) = 220(1 + 0,1) = 242 \text{ В}.$$

Задаемся  $\gamma_{max} = 0,85$  и определяем соответствующий этому коэффициент трансформации:

$$n_{21} = w2/w1 = 2 U_{Вых} / \gamma_{max3} U_{Вхmin} = 2 \cdot 5 / 0,85 \cdot 176 = 0,067,$$

принимаем  $n_{21} = 1/15 = 0,067$ .

Далее уточняем значение скважности:

$$\gamma_{max} = 2 U_{Вых} / (n_{21} U_{Вхmin}) = 2 \cdot 5 / 0,067 \cdot 176 = 0,85;$$

$$\gamma_{min} = 2 U_{Вых} / (n_{21} U_{Вхmax}) = 2 \cdot 5 / 0,067 \cdot 242 = 0,62.$$

Принимаем  $\gamma_{max} = 0,85$ ;  $\gamma_{min} = 0,6$ .

**11.4.3.** Находим критическое значение индуктивности дросселя фильтра:

$L_{min} = L_{Кр} = U_{Вых}(1 - \gamma_{min}) / (2f_{1П} \cdot I_{1min}) = 5(1 - 0,6) / 2 \cdot 41000 \cdot 1 = 24,4 \text{ мкГн}$ . Здесь мы принимаем значение минимального тока нагрузки равным  $I_{1min} = 1 \text{ А}$ .

Находим пульсации тока в дросселе:

$$\Delta I_L = U_{\text{Вых}}(1 - \gamma_{\text{min}})/(L \cdot f_{\text{IIp}}) = 5 \cdot (1 - 0,6)/25 \cdot 10^{-6} \cdot 41 \cdot 10^3 = 1,95 \text{ A.}$$

**11.4.4.** Из условия обеспечения заданного уровня амплитуды пульсаций выходного напряжения находим:

$$\begin{aligned} C''_{II} &= U_{\text{Вых}}(1 - \gamma_{\text{min}})/[16(f_{\text{IIp}})^2 L U_{\text{Выхm}}] = \\ &= 5 \cdot (1 - 0,6)/16 \cdot (41 \cdot 10^3)^2 \cdot 25 \cdot 10^{-6} \cdot 10^{-2} = 297 \text{ мкФ.} \end{aligned}$$

Из условия ограничения выброса выходного напряжения при сбросе нагрузки:

$$C''_{II} = 0,5(I_{\text{IImax}} - I_{\text{IImin}})^2 L / [\Delta U_{\text{выбр}} U_{\text{Вых}}] = 0,5(10 - 1)^2 \cdot 25 \cdot 10^{-6} / 0,2 \cdot 5 = 1012 \text{ мкФ.}$$

Здесь мы принимаем  $\Delta U_{\text{выбр}} = 0,04 \Delta U_{\text{Вых}}$ .

В результате принимаем  $C_{II} = C''_{II} = 1000 \text{ мкФ}$ , рабочее напряжение  $U_C = 16 \text{ В}$ .

**11.4.5.** Используем двухполупериодную схему выпрямления с выводом средней точки обмотки трансформатора. Определяем параметры диода:

$$\begin{aligned} I_{\text{IIpCp}} &= 5 \text{ A,} \\ I_{VD} &= 0,5 I_{\text{IImax}}(1 + \gamma_{\text{max}})^{0,5} = 0,5 \cdot 10(1 + 0,85)^{0,5} = 6,8 \text{ A,} \\ U_{\text{Обр}} &= 2 U_{\text{Вых}}/\gamma_{\text{min}} = 2 \cdot 5/0,6 = 16,7 \text{ В.} \end{aligned}$$

Выбираем диоды *VD15*, *VD16 КД2998Б* с барьером Шотки, имеющие следующие параметры:  $I_{\text{IIpCpmax}} = 30 \text{ A}$ ,  $U_{\text{Обрmax}} = 30 \text{ В}$ ,  $U_{\text{IIp}} = 0,7 \text{ В}$  (30 А),  $f_{\text{max}} = 200 \text{ кГц}$ ,  $t_{\text{вст}} = 0,2 \text{ мксек}$ .

Находим статические потери на диоде:  $P_{VD} = I_{\text{IIpCp}} U_{\text{IIp}} = 5 \cdot 0,5 = 2,5 \text{ Вт}$ .

Находим динамические потери на диоде:

$$\begin{aligned} P_{\text{ДинаVD}} &\approx k_{\text{ФУ}} \cdot U_{VD\text{max}} \cdot k_{\text{ФI}} \cdot I_{VD\text{max}} \cdot t_{\text{вст}} \cdot f_{\text{IIp}} = \\ &= 1 \cdot 16,7 \cdot 1 \cdot 6,8 \cdot 0,2 \cdot 10^{-6} \cdot 41000 = 0,931 \text{ Вт.} \end{aligned}$$

Общая мощность, выделяющаяся на диоде, равна:

$$P_{\text{д}} = P_{VD} + P_{\text{ДинаVD}} = 2,5 + 0,93 = 3,5 \text{ Вт.}$$

Для полученного значения мощности целесообразно использовать параллельное включение диодов.

**11.4.6.** Определяем исходные данные для расчета выходного трансформатора *T4*:

$$\begin{aligned} I_2 &= 0,5 I_{\text{IImax}}(1 + \gamma_{\text{max}})^{0,5} = 0,5 \cdot 10(1 + 0,85)^{0,5} = 6,8 \text{ A,} \\ I_1 &= n_{21} I_{\text{IImax}}(\gamma_{\text{max}})^{0,5} = 0,067 \cdot 10 \cdot 0,85^2 = 0,48 \text{ A,} \\ U_{1m} &= U_{\text{Вх1}}/2 = 220/2 = 110 \text{ В,} \\ U_{2m} &= U_{\text{Вх1}} n_{21}/2 = 220 \cdot 0,067/2 = 7,37 \text{ В.} \end{aligned}$$

**11.4.7.** Вычисляем параметры, необходимые для выбора ключевых транзисторов *VT1*, *VT2*.

Пусть коэффициент полезного действия ключа  $\eta = 0,85$ , тогда:

$$I_{C\max} = I_{1\max} n_{21} / \eta + \Delta I_L \cdot n_{21} / 2 = 10 \cdot 0,067 / 0,85 + 1,95 \cdot 0,067 / 2 = 0,85 \text{ А.}$$

$$U_{C\text{И}\max} \geq U_{\text{Вх}\max} / 2^{0,5} \text{ или}$$

$$U_{C\text{И}\max} \approx 1,25 U_{\text{Вх}\max} / 2^{0,5} = 1,25 \cdot 242 / 2^{0,5} = 213 \text{ В.}$$

Здесь мы учитываем подъем напряжения на холостом ходу на стоке ключевого транзистора до амплитудного значения, равного  $2^{0,5} U_{\text{Вх}\max}$ .

Выбираем полевой транзистор *КП805А* с изолированным затвором и *n*-каналом, имеющий следующие характеристики:  $U_{C\text{И}\max} = 600 \text{ В}$ ,  $I_{C\max} = 4 \text{ А}$ ,  $P_{C\text{И}\max} = 60 \text{ Вт}$ , мощность рассеяния без радиатора  $P_{C\text{И}\max\text{Г}} = 1,5 \text{ Вт}$ , напряжение отсечки  $U_{\text{Отс}} \leq 4 \text{ В}$ , крутизна вольтамперной характеристики  $S > 2500 \text{ мА/В}$ , сопротивление открытого транзистора  $R_{C\text{И}\text{От}} < 2 \text{ Ом}$ , входная емкость (емкость затвор-исток)  $C_{3\text{И}} < 1300 \text{ пФ}$  при  $U_{3\text{И}} = 20 \text{ В}$ , время включения  $t_{\text{Вкл}} < 180 \text{ нсек}$ , время выключения  $t_{\text{Отк}} < 220 \text{ нсек}$ .

Рассчитываем мощность, выделяющуюся на транзисторе *VT1* (*VT2*). Пусть коэффициент насыщения равен  $\kappa_{\text{нас}} = 1,5$ .

Находим минимальное напряжение на затворе, необходимое для обеспечения состояния насыщения:

$$U_{3\text{И}\text{И}\text{н}\text{и}\text{н}} = (I_{C\text{И}\max} \kappa_{\text{нас}} / S_1) + U_{\text{Отс}\text{И}\max} = 0,85 \cdot 1,5 / 2,5 + 4 = 4,51 \text{ В.}$$

Находим падение напряжения на открытом транзисторе:

$$U_{C\text{И}\text{И}\text{нас}} = I_{C\text{И}\max} R_{C\text{И}\text{От}} = 0,85 \cdot 2 = 1,7 \text{ В.}$$

Напомним, что  $U_{C\text{И}\text{нас}}$  в табл. формул 11.1 соответствует  $U_{\text{КЭ}\text{нас}}$ .

Определяем мощность, выделяющуюся на транзисторе *VT1* (*VT2*):

$$P_{C\text{I}} = I_{\text{И}\max} U_{C\text{И}\text{И}\text{нас}} \gamma_{\text{max}} / (1 - \gamma_{\text{max}}) + 0,5 U_{C\text{И}\text{И}\text{нас}} I_{C\text{И}\max} (t_{\text{Вкл}} + t_{\text{Отк}}) f_{\text{ПР}}$$

(в формуле, приведенной в табл. 11.1, третье слагаемое для полевого транзистора пренебрежимо мало, так как ток затвора практически равен нулю). Поэтому:

$$P_{C\text{I}} = I_{C\text{И}\max} U_{C\text{И}\text{И}\text{нас}} \gamma_{\text{max}} + 0,5 f_{\text{ПР}} U_{C\text{И}\text{И}\text{нас}} I_{C\text{И}\max} (t_{\text{Вкл}} + t_{\text{Отк}}) = \\ 0,85 \cdot 1,7 \cdot 0,85 + 0,5 \cdot 41000 \cdot 1,7 \cdot 0,85 \cdot (0,18 + 0,22) \cdot 10^{-6} = 1,25 \text{ Вт.}$$

#### 11.4.8. Определяем коэффициент передачи цепи обратной связи.

По значению коэффициента стабилизации  $k_{C\text{T}} = 100$  находим:

$$k_{\text{OC}} \geq (\gamma_{\text{max}} - \gamma_{\text{min}}) k_{C\text{T}} U_{\text{Вх}} / (U_{\text{Вх}\max} - U_{\text{Вх}\text{min}}) U_{\text{Вых}} = \\ (0,85 - 0,6) \cdot 100 \cdot 220 / (242 - 176) \cdot 5 = 16,6.$$

#### 11.4.9. Принципиальная схема.

На рис. 11.4 изображена принципиальная схема импульсного стабилизатора инвертирующего типа на основе специализированной микросхемы *1156ЕУ2* (контроллера) и полевого транзистора *КП805А* с изолированным затвором и *n*-каналом.

Расчет емкостного делителя напряжения питания.

Особенностью схемы полумостового инвертора является наличие делителя входного напряжения, с помощью которого входное напряжение  $220 \text{ В}$  делится пополам, (напряжение  $127$  или  $110 \text{ В}$  остается неизменным) таким образом удается понизить напряжение на ключах инвертора [1]. Делитель построен на основе емкостей, которые одновременно выполняют роль емкостного фильтра (*RC*-фильтра) сглаживания пульсаций.

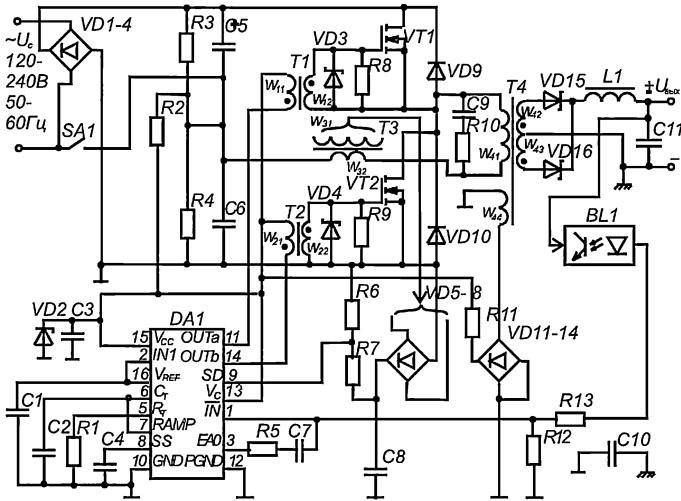


Рис. 11.4. Схема стабилизированного преобразователя полумостового типа

Расчет емкостей можно произвести с позиции обеспечения максимально допустимых пульсаций напряжения на конденсаторах делителя  $C5, C6$  при их разряде в течение времени, когда соответствующий ключ открыт (т. е. полупериод частоты преобразования  $f_{\text{пр}}$ ). В силу того, что частота преобразования велика ( $f_{\text{пр}} = 41 \text{ кГц}$ ), то значения  $C5, C6$  получаются сравнительно малыыми, порядка нескольких микрофард. С позиций сглаживания выпрямленного входного напряжения питания, содержащего пульсации на частоте  $2f_c = 100 \text{ Гц}$ , величины емкостей получаются значительно больше. Поэтому произведем расчет  $C5, C6$ , как фильтра сетевого напряжения.

Амплитуда пульсаций выпрямленного напряжения составляет величину около  $U_{\text{Вхм}} \approx 311 \text{ В}$  (равна амплитуде напряжения электросети). Зададимся амплитудой пульсаций напряжения на выходе фильтра с учетом допустимых пульсаций на выходе всего стабилизатора и заданного коэффициента стабилизации:

$$U_{\text{Фм}} \leq U_{\text{Выхт}} k_{\text{Ст}} / n_{21} = 10 \cdot 10^{-3} \cdot 100 / 0,067 = 15 \text{ В.}$$

Полагаем, что  $U_{\text{Фм}} = 15 \text{ В}$ , откуда необходимый коэффициент сглаживания равен:

$$q \geq U_{\text{Вхм}} U_{\text{ФВых}} / U_{\text{Вхл}} U_{\text{ФВх}} = 311 \cdot 220 / 15 \cdot 220 = 21.$$

С другой стороны коэффициент сглаживания  $RC$ -фильтра равен:

$$q = m \omega_c C_{\text{Ф}} R_{\text{Ф}} R_{\text{Н}} / (R_{\text{Ф}} + R_{\text{Н}}),$$

где:  $m$  — пульсность выпрямителя (для двухполупериодного однофазного выпрямителя  $m = 2$ );  $R_{\text{Ф}}$  — активная составляющая сопротивления выпрямителя и фильтра;  $R_{\text{Н}}$  — сопротивление нагрузки.

Найдем величину сопротивления нагрузки фильтра:

$$R_{\text{Н}} = \eta_{\text{Ф}} \eta_{\text{Ст}} (U_{\text{ФВых}})^2 / P_{\text{Н}} = 0,95 \cdot 0,85 \cdot 220^2 / 50 = 782 \text{ Ом,}$$

где:  $\eta_{\Phi}$  — коэффициент полезного действия фильтра;  $\eta_{Cт}$  — коэффициент полезного действия стабилизатора.

Задаемся допустимым активным сопротивлением фильтра  $R_{\Phi} \leq (0,005—0,05)R_{11}$ ,  $R_{\Phi} = 50 \text{ Ом}$ . Здесь нужно иметь в виду, что сопротивление  $R_{\Phi}$  складывается из сопротивления выпрямителя (для данной мощности нагрузки до  $2 \text{ Ом}$ ), внутреннего сопротивления электросети (до  $10 \text{ Ом}$ ), сопротивления резистора ограничения пускового тока и элементов входного фильтра сетевого напряжения (на рис. 11.4 не показаны).

Определим значение емкости фильтра:

$$C_{\Phi} = q(R_{\Phi} + R_{11}) / (m\omega_C R_{\Phi} R_{11}) = 21 \cdot (10 + 782) / 2 \cdot 2\pi \cdot 50 \cdot 10 \cdot 782 = 711 \text{ мкФ}.$$

Выбираем конденсаторы  $C5 = C6 = 470 \text{ мкФ} \times 300 \text{ В}$ .

Резисторы  $R3$  и  $R4$  делителя выравнивания напряжения находятся из условия:

$$I_{R_{\text{дел}}} \approx (0,01—0,05)I_{I_{\text{дел}}},$$

где:  $I_{I_{\text{дел}}}$  — ток нагрузки (средний ток разряда) емкостного делителя. Заметим, что величина тока делителя  $I_{R_{\text{дел}}}$  в значительной мере определяется качественными характеристиками (током утечки) конденсаторов  $C5$ ,  $C6$ :

$$I_{I_{\text{дел}}} \approx P_{II} / \eta_{Cт} U_{\Phi \text{Вых}} = 50 / 0,85 \cdot 220 = 0,27 \text{ А}.$$

Откуда

$$I_{R_{\text{дел}}} \approx 15 \text{ мА}, R3 + R4 = U_{\text{Вх}} / I_{R_{\text{дел}}} \approx 220 / 15 \cdot 10^{-3} = 14,7 \text{ кОм}.$$

Принимаем  $R3 = R4 = 7,5 \text{ кОм}$ . Мощность резисторов делителя равна:

$$P_{R3} = (U_{\text{Вхmax}})^2 / R3 = (242/2)^2 / 7,5 \cdot 10^3 = 2 \text{ Вт}.$$

Расчет схемы питания контроллера (смотри раздел, посвященный контроллерам) производим, задавшись величиной тока питания контроллера  $I_{I_{\text{max}}} = 40 \text{ мА}$  и напряжения  $U_{\text{ИК}} = 24 \text{ В}$ . Ток питания контроллера определяется током нагрузки или, в данном случае, входными цепями полевых транзисторов  $VT2$ ,  $VT3$  и трансформаторов  $T1$ ,  $T2$ . С другой стороны в контроллере  $1156EУ2$  предусмотрен режим запуска, который характеризуется экономичным потреблением тока и предназначен для использования в течение времени до первых импульсов напряжения в нагрузке. Пусковой ток равен  $I_{K1\text{Пус}} = 2,5 \text{ мА}$ . При этом напряжение пуска  $U_{\text{ИК1Пус}} \approx 8 \text{ В}$ . Отсюда, задавшись  $I_{K1\text{Пус}} = 3 \text{ мА}$ ,  $U_{\text{ИК1Пус}} = 10 \text{ В}$ , найдем величину сопротивления  $R2$  балластного резистора запуска:

$$R_2 = R2 = (U_{\text{Вхmin}} - U_{\text{ИК}}) / I_{K1\text{Пусmax}} = (176/2 - 10) / 3 \cdot 10^{-3} = 26 \text{ кОм}.$$

Мощность резистора:

$$P_{R2} = (U_{\text{Вхmax}} - U_{\text{ИК}})^2 / R2 = (242/2 - 24)^2 / 26 \cdot 10^3 = 0,36 \text{ Вт}.$$

Корректируем значение сопротивлений делителя  $R3$ ,  $R4$ . С учетом того, что  $R2 = 26 \text{ кОм}$ , для равенства плеч делителя принимаем  $R3 = 7,5 \text{ кОм}$ , а  $R4 = 10 \text{ кОм}$ .

Выбираем стабилитрон  $U_{\text{ВДСr}} = U_{\text{ИК}} = 24 \text{ В}$ , марки  $KС528K$ , для точного подбора напряжения  $U_{\text{ВДСr}}$  и  $U_{\text{ИК}}$  последовательно со стабилитроном возможно включение в прямом направлении, например диода  $KД522А$  с напряжением  $U_{\text{Пр}} \approx 0,6—0,8 \text{ В}$ .

Задавшись  $U_{\text{м4}} = 30 \text{ В}$ ,  $I_{R11} = 40 \text{ мА}$ , находим величину резистора  $R11$ :

$$R11 \approx (U_{\text{ВхВД11}} - U_{\text{ИК}}) / I_{R11} = (30 - 24) / 40 \cdot 10^{-3} = 150 \text{ Ом}.$$



Мощность потерь на резисторе  $R_{11}$  равна:

$$P_{\gamma T} \approx (U_{\text{Вых}V_{D11}} - U_{\text{ПК}})I_{R11} = (30 - 24) \cdot 40 \cdot 10^{-3} = 0,24 \text{ Вт.}$$

С целью выпрямления напряжения обмотки  $w_{44}$  трансформатора  $T4$ , устанавливаем высокочастотный маломощный выпрямительный мост  $KЦ407A$  ( $V_{D11} - 14$ ). Максимальный ток  $I_{ДПР} = 0,5 \text{ А}$ , время восстановления  $t_{\text{вс}} = 5 \text{ мкс}$ . Для подавления высокочастотных выбросов и колебательных процессов параллельно стабилитрону устанавливаем емкость  $C3 \approx 22 \text{ мФ}$ .

Находим параметры времязадающих элементов.

Задаем  $R_{\gamma} = R1 \approx 10 \text{ кОм}$ , тогда по диаграмме, приведенной на рис. 15.13 раздела 15 находим  $C_{\gamma} = C2 = 4,7 \text{ нФ}$ , в дальнейшем величина  $R1$  должна быть подобрана более точно с целью получения  $f_{\text{ПР}} = 41 \text{ кГц}$ . Вывод 6 для подключения времязадающего конденсатора  $C_{\gamma}$  одновременно является выходом генератора пилообразного напряжения, который необходимо подключить ко входу  $RAMP$  (вывод 7) компаратора широтно-импульсного модулятора.

Методика расчета развязывающей цепи  $BL1$  контура отрицательной обратной связи приведена в разделе 10. Здесь мы полагаем, что коэффициент передачи развязывающей цепи  $BL1$  равен  $k_{BL1} = 2$ . Одновременно следует подчеркнуть, что в устройстве  $BL1$ , в данном случае производится лишь усиление сигнала обратной связи, а его сравнение с опорным напряжением осуществляется с помощью контроллера. В результате:

$$U_{\text{Вых}} = U_{REF}(R12 + R13)/k_{BL1} \cdot R12.$$

Пусть ток делителя составляет величину  $I_{\text{Д}} = 0,5 \text{ мА}$ , тогда:

$$(R12 + R13) = U_{\text{Вых}} \cdot k_{BL1}/I_{\text{Д}} = 5 \cdot 2/0,5 = 20 \text{ кОм, отсюда:}$$

$$R12 = U_{REF}(R12 + R13)/k_{BL1} U_{\text{Вых}} = 5,1 \cdot 20/2 \cdot 5 = 10,2 \text{ кОм.}$$

Здесь внутреннее опорное напряжение для микросхемы  $1156EY2$  равно:  $U_{REF} = 5,1 \text{ В}$ . Это напряжение подается на неинвертирующий вход  $IN$  (вывод 2) усилителя ошибки. На другой, инвертирующий вход  $INVIN$  (вывод 1) усилителя ошибки поступает сигнал обратной связи с делителя  $R12, R13$ . С целью подавления высокочастотных помех в усилителе ошибки устанавливаем в цепь отрицательной обратной связи  $R5 = 3,3 \text{ кОм}$ ,  $C7 = 1,1 \text{ нФ}$  с частотой среза около  $40 \text{ кГц}$ .

К выходу (вывод 16) источника опорного напряжения  $U_{REF} = 5,1 \text{ В}$  подключен фильтрующий конденсатор  $C1 = 0,1 \text{ мкФ}$ .

Исходными данными для расчета цепи обратной связи по току является предельное значение тока ключей. Принимаем  $I_{T3} = 1 \text{ А}$  т. е.  $\geq I_{\text{Сmax}}$ . Для микросхемы  $1156EY2$  напряжение срабатывания защиты по току (пороговое)  $U_{RI} = 1,1 \text{ В}$ . На основании этого значения производим расчет цепи (трансформатор тока  $T3$ , выпрямитель  $VD5 - VD8, R6, R7, C8$ ) обратной связи по току ключей  $VT2$  и  $VT3$ .

Рабочий режим трансформатора тока, в частности  $T3$ , характеризуется  $R_{\text{НГТ}} \ll R_{\text{ВыхТГ}}$ , т. е. практически коротким замыканием во вторичной цепи [13]. При этом в соответствии с коэффициентом трансформации  $n_{T121} = w_{32}/w_{31}$  ток во вторичной цепи трансформатора тока равен:

$$I_{T12} = I_{T1}/n_{T121}, \text{ где } I_{T1} - \text{ток первичной обмотки трансформатора тока.}$$

Пусть максимально допустимый ток ключей равен:  $I_{T3} = 1,5 \text{ А}$ , т. е.  $I_{T1} = 1,5 \text{ А}$  ( $I_{\text{Сmax}} = 0,85 \text{ А}$ ), а соответствующий ток во вторичной цепи (обратной связи) равен

$I_{T72} = 15 \text{ мА}$ . Отсюда  $n_{T21} = 100$ . Напряжение срабатывания компаратора защиты по току контроллера *1156EУ2* равно  $U_{R1} = 1,1 \text{ В}$ . Отсюда находим сопротивление нагрузки трансформатора тока, приняв с запасом напряжение вторичной обмотки равным  $U_{T72} = U_{R1} + 0,4 = 1,1 + 0,4 = 1,5 \text{ В}$ . Сопротивление делителя (нагрузки) во вторичной цепи трансформатора равно:

$$R7 + R6 = U_{T72}/I_{T72} = 1,5/15 \cdot 10^{-3} = 100 \text{ Ом.}$$

Напряжение в первичной цепи трансформатора тока равно:  $U_{T71} = U_{T72}/n_{21} \approx \approx 1,5/100 = 15 \text{ мВ}$ , а входное сопротивление трансформатора тока, нагруженного на резистор *R6, R7* составляет величину:

$$R_{\text{вхТГП}} \approx U_{T71}/I_{T71} = 0,015/1,5 = 0,01 \text{ Ом.}$$

Для обеспечения рабочего режима трансформатора тока, т. е. короткого замыкания, его входное сопротивление в режиме холостого хода должно быть много больше  $R_{\text{вхТГХХ}} \gg R_{\text{вхТГ}}$ . Полагаем  $R_{\text{вхТГХХ}} = k_T R_{\text{вхТГ}} = 20 \cdot 0,01 = 0,2 \text{ Ом}$ , где коэффициент обеспечения режима короткого замыкания  $k_T = 20$ .

Таким образом, мы определили электрические параметры трансформатора тока *T3*: выходная мощность трансформатора  $P_{\text{вых}} = U_{T72} \cdot I_{T72}/\eta_{T7} = 1,5 \cdot 0,015/0,9 = 0,025 \text{ Вт}$ , входное напряжение  $U_{\text{вхТГ}} = 15 \text{ мВ}$  ( $U_{\text{вхТГХХ}} = k_T \cdot U_{T71} = 20 \cdot 0,015 = 0,3 \text{ В}$ ), номинальный ток в первичной обмотке  $1,5 \text{ А}$ . Предполагаемый коэффициент полезного действия принимаем  $\eta_{T7} = 0,9$ , а частота коммутации  $f_{1\text{п}} = 41 \text{ кГц}$ . Далее проводится конструктивный расчет трансформатора (см. раздел, посвященный расчету трансформаторов). Здесь мы приведем лишь один из результатов расчета  $w_{31} = 2$  витка,  $w_{32} = 200$  витков.

С целью контроля тока обоих транзисторов *VT1* и *VT2* на выходе трансформатора тока устанавливаем двухполупериодный выпрямитель *VD5—VD8*, выбираем высокочастотный маломощный выпрямительный мост *КЦ407А*. Для подавления высокочастотных выбросов и колебательных процессов устанавливаем емкость:

$$C8 \approx (0,001 - 0,005)/f_{1\text{п}}(R7 + R6) = 0,001/41000 \cdot 100 = 240 \text{ нФ.}$$

Выбираем  $C8 = 220 \text{ нФ}$ .

Потенциал истока транзистора *VT1* меняется в соответствии с напряжением на первичной обмотке выходного трансформатора *T4*, которое колеблется в пределах от *0* до *300 Вольт*. Поэтому для управления транзисторами применяются маломощные трансформаторы *T1* и *T2*. Выходные каскады драйверов микросхемы *1156EУ2* имеют комплементарное построение (см. раздел, посвященный контроллерам). В связи с этим перемагничивание трансформаторов *T1* и *T2* происходит в течение обоих полупериодов через выходные каскады драйверов.

Рассчитаем электрические параметры трансформаторов *T1, T2*. В цепи затворов транзисторов *VT1* и *VT2* для демпфирования устанавливаются резисторы  $R8 = R9 = 1 \text{ кОм}$ . Одновременно для подавления выбросов, защиты от высокого прямого и шунтирования выброса обратного напряжения на затворе устанавливаются высокочастотные диоды Шотки *1N5820*, особенностью которых является значительное падение обратного сопротивления при напряжениях  $U_{\text{обр}} > 20 \text{ В}$ .

Таким образом нагрузкой трансформаторов *T1* и *T2* является резистор  $1 \text{ кОм}$  и входная емкость  $C_{\text{зИ1}} = 1300 \text{ нФ}$ . Напряжение на вторичной обмотке трансформатора должно превышать  $U_{\text{w12}} > U_{\text{зИ1min}} = 4,51 \text{ В}$ . Пусть  $U_{\text{w12}} = 8 \text{ В}$ , тогда коэффициент трансформации равен:

$$n_{y21} = U_{11K}/U_{w21} = 24/8 = 3.$$

Ток во вторичной цепи трансформатора составляет весьма малую величину:

$$I_{w12} \approx U_{w12}/R\delta = 8/10^3 = 8 \text{ мА},$$

откуда мощность трансформатора равна:

$$P_{T1} \approx I_{w12}U_{w12}/\eta = 8 \cdot 10^{-3} \cdot 8/0,8 = 80 \text{ мВт}.$$

С учетом того, что на перезаряд входной емкости полевого транзистора одновременно расходуется некоторая мощность, принимаем  $P_{T1} = 0,2 \text{ Вт}$ .

Произведем расчет демпфирующей цепи  $C9$ ,  $R10$ , с помощью которой осуществляется подавление выбросов напряжения при запираии ключа путем поглощения энергии индуктивности рассеяния трансформатора  $T4$ .

Оценку индуктивности рассеяния трансформатора  $T4$  можно произвести из условия:

$$L_S < (0,001-0,01)L_{T1}, \text{ или: } L_S \approx 0,01L_{Kp} = 0,01 \cdot 24,4 \cdot 10^{-6} = 0,25 \text{ мГн}.$$

Задаемся приращением напряжения на конденсаторе за время поглощения энергии индуктивности рассеяния:

$$\Delta U_{Cд} \approx (0,05-0,15)U_{Cи\max} = 0,05 \cdot 213 = 10,7 \text{ В}.$$

Находим значение емкости:

$$C_{д} \approx I_{Cи\max}^2 L_S / \Delta U_{Cд}^2 = 0,85^2 \cdot 0,25 \cdot 10^{-6} / 10,7^2 = 1570 \text{ нФ}.$$

Выбираем  $C_9 = 1500 \text{ нФ}$ .

Полагаем, что конденсатор перезаряжается через резистор  $R_{д}$  так, что к началу следующего полупериода напряжение на конденсаторе изменится на  $U_{Вх}/2$ . Максимальное значение тока перезаряда конденсатора выбираем равным току заряда заряда:  $I_{Cд} \approx (0,1-0,3)I_{Cи\max} = 0,1 \cdot 0,85 = 0,085 \text{ А}$ , в результате находим сопротивление резистора:

$$R_{д} = U_{Вх}/2I_{Cд} = 220/2 \cdot 0,085 = 1294 \text{ Ом}.$$

Выбираем  $R_{10} = 1000 \text{ Ом}$ .

Находим мощность резистора демпфирующей цепи:

$$P_{R10} = C_9(U_{Вх}/2)^2 f_{1пр}^2 / 2 = 1500 \cdot 10^{-12} \cdot 110^2 \cdot 41000/2 = 0,4 \text{ Вт}.$$

## Глава 12. Схемы импульсных преобразователей

В настоящее время накоплен значительный опыт построения импульсных источников вторичного электропитания. В составе источников применяются самые различные устройства импульсного преобразования электрической энергии. Многие из них являются оригинальными и позволяют добиться значительных преимуществ в сравнении с типовыми схемами. В этом разделе рассматриваются наиболее распространенные типы таких схем.

### 12.1. Стабилизаторы с синхронной коммутацией разрядного тока

В схемах импульсных стабилизаторов, приведенных на рис. 9.1 (понижающая, повышающая и инвертирующая), при достаточно больших значениях выходного напряжения потери на силовом ключе и разрядном диоде относительно невелики. Когда такие схемы используются для стабилизации напряжения порядка 5 вольт и ниже, эти потери становятся ощутимыми. Здесь можно указать две основные причины:

- величина падения напряжения на разрядном (возвратном) диоде становится соизмеримой с значением величины выходного напряжения (типичное падение напряжения на разрядном диоде — диоде Шоттки до  $U_{1p} \approx 0,4 \text{ В}$  и выше);
- большое значение тока нагрузки.

С целью снижения потерь на диоде и в стабилизаторе в целом диод можно заменить коммутируемым в нужный момент транзистором, управление которым принято называть синхронным. Схема такого стабилизатора понижающего типа приведена на рис. 12.1.

Особенность схемы (схемного решения) синхронного стабилизатора состоит в том, что параллельно разрядному диоду  $VD3$  включен транзистор  $VT2$ , который открывается на время паузы, когда  $VT1$  заперт. При этом полевой транзистор  $VT2$

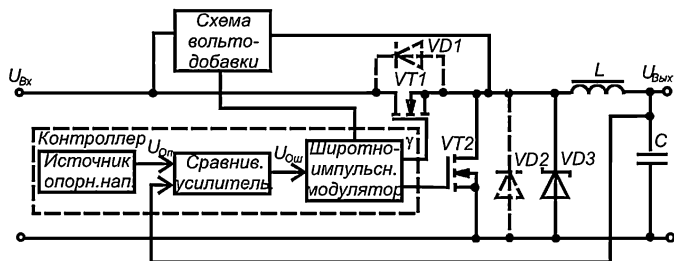


Рис. 12.1. Структурная схема стабилизатора с синхронной коммутацией ключей

(с  $n$ -каналом) работает при отрицательных токах  $I_{СИ}$  и напряжениях  $U_{СИ}$  на стоке, а управляющий сигнал на затворе имеет положительную полярность относительно истока. В данном случае на стоке  $VT2$  (во время разряда энергии) оказывается отрицательный полюс напряжения ЭДС самоиндукции дросселя  $L$ .

Известно [17], что в условиях отрицательных токов и напряжений характеристики полевого транзистора, оказываются не хуже, чем в условиях положительных токов и напряжений силовой цепи. Поэтому такое включение полевых транзисторов широко используется не только в маломощных ключевых схемах, но и в мощных ключах и управляемых выпрямителях.

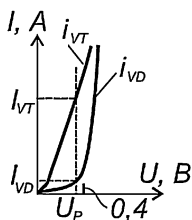


Рис. 12.2. Вольтамперные характеристики разрядного диода и полевого транзистора в схеме стабилизатора синхронного типа

Распределение токов  $I_{VT}$  и  $I_{VD}$  в параллельно включенных транзисторе  $VT2$  и диоде  $VD3$ , соответствующее общему падению напряжения  $U_p$ , показано на рис. 12.2.

В силу особенностей технологии производства, мощные МДП-транзисторы [17] имеют в своем составе паразитный диод. В схеме синхронного стабилизатора этот паразитный диод  $VD2$  оказывается включенным в том же направлении, что и разрядный диод Шоттки  $VD3$ . Частотные свойства диода  $VD2$  (в частности время восстановления сопротивления) сравнительно низкие. Здесь следует иметь в виду, что время восстановления обратного сопротивления диода

определяется величиной тока в прямом направлении. Однако основной ток разряда дросселя  $L$  проходит через открытый транзистор  $VT2$ , так как его сопротивление много меньше (см. рис. 14.2) сопротивления диода  $VD2$ . Поэтому паразитный диод  $VD2$  не оказывает заметного влияния на работу ключа.

Для предотвращения токов короткого замыкания, о которых говорилось в разделе, посвященном двухтактным преобразователям, в контроллерах стабилизаторов синхронного типа предусмотрена соответствующая задержка отпирания одного ключевого транзистора относительно момента запираения другого. При изменении тока нагрузки длительность фронтов импульсов ключей изменяется и, поэтому управление величиной вышеназванной задержки оказывается весьма сложной задачей. Поэтому для подавления возможных выбросов напряжения самоиндукции дросселя при переключении транзисторов параллельно транзистору  $VT2$  включен диод  $VD3$  (рис. 12.1), который во время паузы шунтируется транзистором.

Преимущества импульсных стабилизаторов синхронного типа особенно ощутимы на высоких частотах коммутации, поскольку полевые транзисторы обладают высокими частотными свойствами.

Методика расчета синхронных стабилизаторов и основные соотношения совпадают с приведенными ранее, в разделе 9.1.

Параметры транзистора  $VT2$  определяются как и параметры разрядного диода. Для схемы понижающего типа (см. раздел 9, табл. 9.1) максимальное напряжение сток-исток равно  $U_{СИ\max} = U_{Вых}/\gamma_{\min}$ , где  $\gamma_{\min}$  — минимальное (расчетное) значение скважности. Ток транзистора  $VT2$  (и диода  $VD2$  в его составе) вместе с диодом  $VD3$  равен:

$$I_p = I_{1\max} + \Delta I_L/2, \text{ А,}$$

здесь:  $I_p$  — ток разряда энергии дросселя, А;  $I_{1\max}$  — максимальный ток нагрузки, А;  $\Delta I_L$  — полученное в результате расчетов значение пульсаций тока в дросселе  $L$ , А. Для определения тока в цепях  $VT2$  и  $VD3$  можно воспользоваться вольт-амперными



Таким образом в течение интервала времени, соответствующего импульсу, питание выходных каскадов драйвера  $DA$  с вольтодобавкой осуществляется от конденсатора  $C1$ . Для этого на емкости  $C1$  необходимо накопить заряд:

$$Q_{C1} \approx 2Q_{3VT3} + I_{CpVT1}/f + Q_{C1min} + I_{y3VT3}/f + I_{yC1}/f, \text{ Кл.}$$

Откуда величина емкости конденсатора  $C1$  должна быть не менее:

$$C1 \approx 2(Q_{3VT3} + I_{CpVT1}/f + Q_{C1min} + I_{yC1}/f + I_{y3VT3}/f)/(U_{CC} - U_{1прVD}), \Phi,$$

здесь:  $Q_{C1}$  — заряд на емкости  $C1$ , Кл;  $Q_{3VT3}$  — заряд накапливаемый на затворе  $VT3$ , Кл;  $Q_{C1min}$  — минимальное значение заряда для питания драйвера,  $(5-10)10^{-9}$  Кл;  $I_{CpVT1}$  — средний ток потребления выходного каскада драйвера, А;  $I_{y3VT3}$  — ток утечки затвора  $VT3$ , А;  $I_{yC1}$  — ток утечки конденсатора, А.

В разделе, посвященном микросхемам контроллеров, приведена схема импульсного стабилизатора синхронного типа на основе микросхемы  $MAX1636$ .

## 12.2. Стабилизированные преобразователи резонансного типа

Замечательная идея коммутации электрической энергии при равном нулю (малой величине) напряжении или токе нашла свою реализацию в импульсных стабилизаторах, называемых резонансными [2]. В резонансных стабилизированных преобразователях передача энергии от источника в нагрузку осуществляется при пульсирующей форме токов и напряжений, близкой к синусоидальной. В зависимости от выбора параметров стабилизации моменты переключения силового транзистора ключа, как правило, характеризуются либо нулевым током, либо нулевым напряжением.

Как известно, наличие индуктивностей рассеяния силового трансформатора, паразитных емкостей, а также инерционности полупроводниковых приборов, приводит к сложным колебательным процессам в моменты переключения силовых элементов импульсных стабилизаторов. В частности, процесс выключения силовых транзисторов осложняется индуктивным характером нагрузки, а процесс их включения характеризуется перегрузками при емкостном характере нагрузки. Большая скорость переключения тока ( $di/dt$ ) и напряжения ( $du/dt$ ) обуславливают сильные импульсные помехи, распространяющиеся через паразитную индуктивную и емкостную связь, как конструктивную, так и в самих элементах. Влияние паразитных связей возрастает при повышении частоты преобразования и увеличении быстродействия полупроводниковых приборов.

В сравнении с другими рассмотренными типами стабилизированных преобразователей резонансные обладают меньшими потерями мощности на коммутационные процессы и более низкими электрическими нагрузками элементов. Такая особенность становится значительным преимуществом в случаях преобразования энергии на высоких частотах. В сравнении с другими резонансные преобразователи имеют более сложные схемы, так как в них осуществляется, кроме основных функций преобразования и стабилизации напряжения, управление резонансным процессом. Вместе с тем они позволяют существенно повысить частоту преобразования, улучшить массогабаритные характеристики и снизить уровень электромагнитных и электростатических помех, как в самом преобразователе, так и на входных и выходных шинах.

В резонансных преобразователях применяют два основных метода формирования процессов коммутации полупроводниковых приборов:

- первый метод состоит в переключении полупроводниковых приборов при нулевом токе;
- второй метод состоит в переключении полупроводниковых приборов при нулевом напряжении.

Функциональные схемы силовых ключей, с переключением при нулевом токе и при нулевом напряжении, приведены на рис. 12.4а-г. В схемах с переключением при нулевом токе (рис. 12.4а, б) значение тока при переключении силового ключа  $VT1$  обеспечивается индуктивностью  $L1$  резонансного контура  $L1, C1$ . В схемах с переключением при нулевом напряжении (рис. 12.4в, г) значение напряжения при включении и выключении силового ключа  $VT1$  обеспечивается конденсатором  $C1$  резонансного контура  $L1, C1$ .

Ключ  $VT1$ , изображенный в схемах на рис. 12.4 (полевой или биполярный), должен быть защищен диодами от напряжения обратной полярности, которое возможно при наличии в схеме колебательных процессов. Защитные диоды могут быть включены как последовательно ( $VD1$ ), так и параллельно ( $VD2$ ) силовым электродам транзисторов. Способ включения диодов определяет рабочие характеристики резонансного преобразователя.

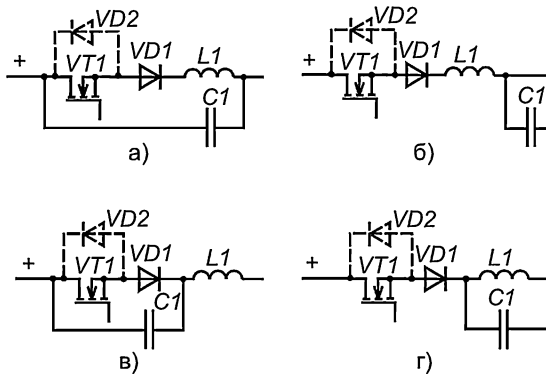


Рис. 12.4. Схемы силовых ключей преобразователей резонансного типа: а, б — с переключением при нулевом токе; в, г — с переключением при нулевом напряжении

Ключи стабилизированных преобразователей резонансного типа принято делить на два типа:

- однополупериодный;
- двухполупериодный.

Изображенные на рис. 12.4а, б схемы (переключения при нулевом токе) являются однополупериодными, если применяется диод  $VD1$ . Если используется диод  $VD2$  (диод  $VD1$  заменен перемычкой), то такие ключи являются двухполупериодными. Для схем переключения при нулевом напряжении (рис. 12.4в, г) наоборот, при использовании диода  $VD2$  возможен только однополупериодный режим, а при использовании диода  $VD1$  — двухполупериодный.

Если наличие защитного диода препятствует обмену энергией между реактивными элементами  $L$  и  $C$ , а значит, и токами различного направления, то такая схема является однополупериодной. В двухполупериодной схеме обмен энергией



между  $L$  и  $C$  происходит в течение любого рабочего полупериода преобразователя. Заметим, что схемы ключей должны быть корректными и удовлетворять известным законам коммутации в электрических цепях с индуктивностями и емкостями [2]. В частности напряжение на конденсаторе до коммутации равно напряжению после коммутации ( $U_{C+} = U_{C-}$ ) и ток в индуктивности до коммутации ( $I_{L-}$ ) равен току ( $I_{L+}$ ) после коммутации.

Напомним, что в параллельном  $LC$ -контуре на резонансной частоте  $f_p = 1/2\pi(LC)^{0.5}$  возникают автоколебания, в результате которых при определенном общем напряжении на контуре амплитуда синусоидального тока может достигать весьма большой величины (сопротивление контура практически равно нулю). Аналогично в  $LC$ -контуре последовательного типа при определенном общем токе напряжение на элементах контура на резонансной частоте возрастает до весьма большой величины. Очевидно, что режимы нулевого тока или нулевого напряжения могут быть реализованы лишь при определенных фазовых соотношениях процессов в колебательных контурах, состоящих из  $L$  и  $C$ . Поэтому наиболее часто в стабилизированных резонансных преобразователях используют частотно-импульсную модуляцию (ЧИМ) с постоянной длительностью импульса или паузы тока стока силового транзистора. На рис. 12.5 изображены упрощенные диаграммы напряжений и токов на ключах стабилизированного преобразователя (обычных) с широтно-импульсным регулированием энергии (ШИМ) и на ключах с однополупериодным переключением при нулевом токе.

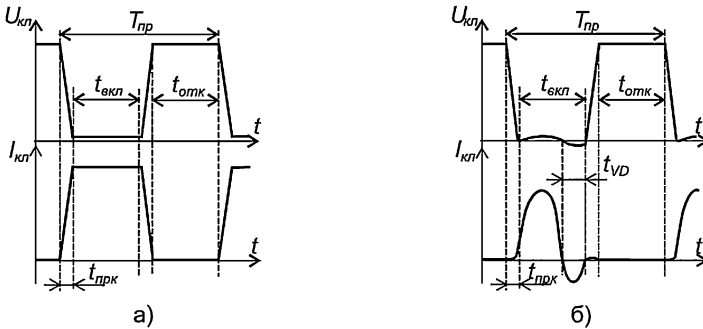


Рис. 12.5. Диаграммы напряжений и токов на ключах преобразователя: а) типичного, с широтно-импульсным регулированием; б) резонансного, однополупериодного с переключением при нулевом токе

На рис. 12.5а время переключения  $t_{прк}$  ключа в случае широтно-импульсной модуляции характеризуется относительно большими средними значениями тока  $I_{кп}$  и напряжения  $U_{кп}$ . На рис. 12.5б переключение производится при нулевом токе  $I_{кп}$ , длительность импульса ( $t_{вкл}$ ) является постоянной, а время паузы ( $t_{отк}$ ) модулируется в соответствии с управляющим сигналом (частотно-импульсная модуляция — ЧИМ).

Свободные колебания в силовом каскаде резонансного преобразователя возможны при использовании двухполупериодного режима работы ключа. Возникновение колебаний в однополупериодном режиме работы ключа обеспечивается лишь в определенные полупериоды (интервал  $t_{вкл}$  открытого состояния ключа на рис. 12.5б) работы схемы. На рис. 12.6 приведена структурная схема контроллера GP605, используемого в однотактных стабилизированных преобразователях.

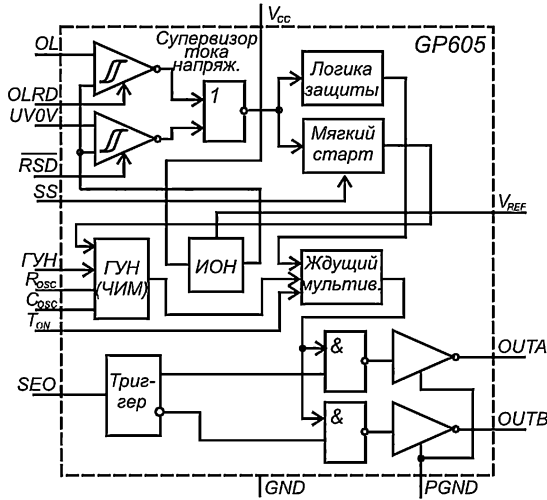


Рис. 12.6. Структурная схема контроллера GP605 управления стабилизированными преобразователями резонансного типа

Контроллеры резонансных стабилизаторов отличаются от других контроллеров тем, что содержат в своем составе обязательный элемент — генератор, управляемый напряжением (ГУН) или преобразователь «напряжение-частота». Вместе с этим для обеспечения переключения мощного транзисторного ключа в момент равенства тока нулю необходимо постоянство длительности  $t_{икл}$  импульса. Поэтому в контроллере управления преобразователями с неизменной длительностью импульса (или паузы) наряду с преобразователем напряжение-частота содержится еще и ждущий мультитвистратор (одновивратор) [24].

Известно множество схем резонансных преобразователей [2], одноктактных и двухтактных. Некоторые из них (одноктактные), где использованы ключи с переключением при нулевом токе, приведены на рис. 12.7.

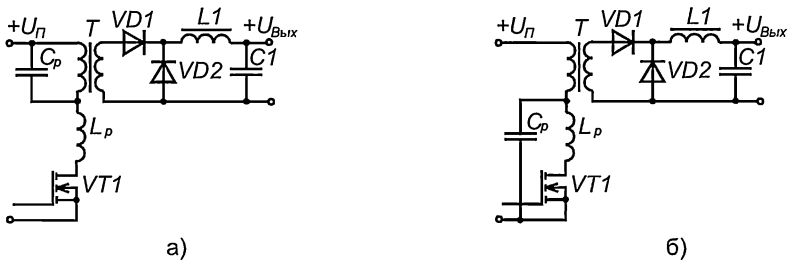


Рис. 12.7. Схемы одноктактных преобразователей резонансного типа с прямым включением диода

Резонансный контур в преобразователях обозначен в виде  $L_p$  и  $C_p$ . На рис. 12.7 изображены схемы резонансных одноктактных преобразователей напряжения с прямым включением диода (прямоходовые), отличающиеся включением резонансного конденсатора  $C_p$ .

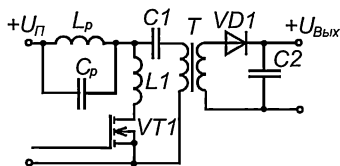


Рис. 12.8. Схема однофазного преобразователя с обратным включением диода и переключением при нулевом токе

Пример резонансного однофазного преобразователя напряжения с обратным включением диода (обратноходовый) и переключением при нулевом токе показан на рис. 12.8. Отличительной особенностью изображенной схемы является наличие разделительного конденсатора  $C1$ . Схема содержит резонансный контур  $L_p$  и  $C_p$ , определяющий резонансные процессы, а собственная частота контура  $L_1$ ,  $C_1$  существенно ниже резонансной.

Приведенные схемы преобразователей могут работать как с однополупериодными ключами, так и с двухполупериодными. При этом изменяются их выходные характеристики. В частности, в [2] приведено выражение, определяющее выходное напряжение резонансного однофазного преобразователя напряжения с прямым включением диода:

$$U_{\text{Вых}} = U_{\text{Вх}}[(t_{\text{Зар}}/2) + t_{\text{Рсз}} + t_{\text{Раз}}]/T.$$

Здесь коэффициент трансформации трансформатора  $T$  равен  $n = 1$ . Составляющие этого уравнения определяются следующим образом. Время  $t_{\text{Зар}}$  накопления энергии в резонансном дросселе  $L_p$  при включении ключа до уровня тока  $I_0$ , ранее протекавшего через диод  $VD2$  (см. рис. 12.4а), равно:

$$t_{\text{Зар}} = L_p I_0 / U_{\text{Вх}}.$$

Интервал времени (на резонансной частоте), когда входной ток от значения  $I_0$ , пройдя через максимум, уменьшится до нуля можно определить из соотношения:

$$t_{\text{Рсз}} = \alpha / \omega,$$

где:  $\alpha = \arcsin(-Z_p I_0 / U_{\text{Вх}})$ ;  $Z_p = (L_p / C_p)^{0,5}$  — характеристическое сопротивление контура;  $\omega = 1 / (L_p C_p)^{0,5}$  — круговая частота контура.

Для однополупериодного режима работы ключа:

$$\pi \leq \alpha \leq 3\pi/2,$$

Для двухполупериодного режима:

$$3\pi/2 \leq \alpha \leq 2\pi.$$

Интервал времени разряда конденсатора  $C_p$  до уровня нулевого напряжения равен:

$$T_{\text{Разр}} = C_p U_{\text{Вх}}(1 - \cos\alpha) / I_0.$$

В однофазных резонансных преобразователях с однополупериодным режимом работы ключа выходное напряжение существенно зависит от сопротивления нагрузки, а в двухполупериодном режиме такая зависимость практически отсутствует и соответствует аналогичному преобразователю с прямоугольной формой переключаемых токов и напряжений. Зависимость выходного напряжения от сопротивления нагрузки в однополупериодном режиме объясняется отсутствием двунаправленной передачи энергии в резонансном контуре, в частности в первичный источник при малых нагрузках. Значение тока  $I_0$  определяется сопротивлением нагрузки.

Входной ток преобразователя содержит две составляющие — постоянную  $I_0$  и переменную, определяемую входным напряжением  $U_{\text{Вх}}$  и характеристическим со-

противлением  $Z_{11}$ . Амплитуда переменной составляющей тока  $I_m$  заряда индуктивности  $L_p$  должна быть больше уровня постоянной  $I_m > I_0$  во всем диапазоне нагрузок. Вследствие этого имеется ограничение на максимальное значение тока нагрузки (тока  $I_{11}$ ), превышение которого ведет к потере возможности переключения при нулевом токе.

Примеры преобразователей с применением ключей коммутации при нулевом напряжении, приведены на рис. 12.9. На схемах изображены преобразователи с обратным включением разрядного диода (обратноходовые).

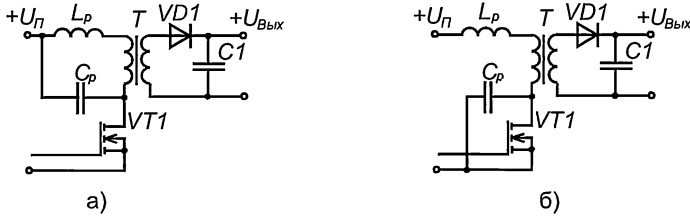


Рис. 12.9. Схемы преобразователей с обратным включением разрядного диода и переключением при нулевом напряжении

Как и в предыдущих схемах, здесь может быть реализован как однополупериодный режим ключа, так и двухполупериодный. В однополупериодном режиме, как и в предыдущих схемах, выходное напряжение существенно зависит от сопротивления нагрузки, в двухполупериодном — не зависит. Для реализации двухполупериодного режима требуется подключить последовательно с транзистором диод (в отличие от схем с переключением при нулевом токе, где диод включается параллельно).

Заметим, что схема преобразователя с обратным включением диода, изображенная на рис. 12.9б может быть использована для построения особого стабилизированного преобразователя. Если в преобразователе в качестве индуктивности  $L_p$  воспользоваться индуктивностью рассеяния обмоток трансформатора  $T$ , а вместо конденсатора  $C_p$  — емкостью перехода коллектор-эмиттер силового транзистора (или емкостью сток-исток полевого), то данный преобразователь будет иметь минимальное число компонентов, сохраняя при этом свойство переключения при нулевом напряжении. В таком преобразователе для известных индуктивности рассеяния  $L_s = L_p$  и паразитной емкости  $C_{зп} = C_p$  параметром, который рассчитывается или подбирается, будет частота преобразования и длительность полупериода коммутации.

В преобразователях с переключением при нулевом напряжении существует нижняя граница тока нагрузки, ниже которой переключение при нулевом токе становится невозможным. Одновременно ток через ключ имеет примерно прямоугольную форму, что позволяет свести к минимуму активные потери.

На рис. 12.10 представлена упрощенная схема мостового преобразователя (инвертора) резонансного типа [5] с переключением при нулевом напряжении (ZVS). В данном примере используется фазосдвигающий способ получения широтно-импульсной модуляции. Напомним, что в этом случае возможны три режима работы преобразователя:

- открыты два ключа, образующих путь прохождения тока (например  $VT1$  и  $VT4$ );
- открыт один ключ;
- все ключи закрыты.

В соответствии с этими режимами на рис. показаны ток  $I_{1,4}$  интервала времени передачи энергии в нагрузку, ток  $I_{1,3}$  колебательного процесса, когда открыт один ключ и ток  $I_{2,3}$  при всех закрытых ключах. На изображенной схеме показаны паразитные емкости  $C1-C4$  ключей (в частности, емкость сток-исток  $C_{си}$ ) и паразитные диоды  $VD1-VD4$ , характерные для МДП-транзисторов.

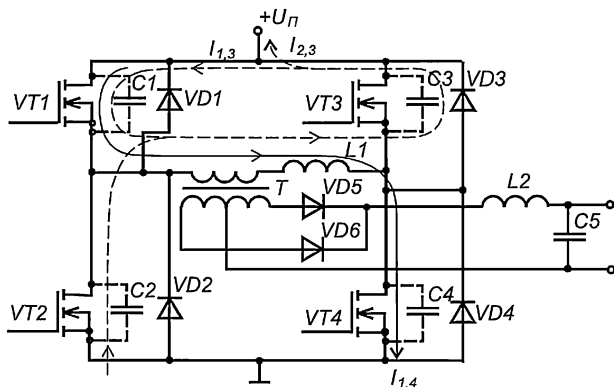


Рис. 12.10. Мостовая схема преобразователя резонансного типа

Частота преобразования в инверторе (без учета влияния нагрузки) выбирается из условия:

$$f_{\text{Ип}} \approx 1/4t_{\text{рmax}},$$

где:  $t_{\text{рmax}}$  — длительность резонансного процесса при минимально допустимой нагрузке;  $\omega_{\text{Ип}} = 2\pi f_{\text{Ип}}$ .

С другой стороны:  $\omega_{\text{р}} = 1/(L_{\text{р}}C_{\text{р}})^{0,5}$ . Отсюда можно найти значение дополнительной индуктивности  $L_{\text{рд}}$ , с учетом индуктивности рассеяния трансформатора. При этом в качестве расчетного значения емкости  $C_{\text{р}}$  можно использовать значение паразитных емкостей сток-исток ключа  $C_{\text{си}}$  и трансформатора  $C_{\text{т}}$ , либо суммарное значение указанной емкости и установленной дополнительно.

Минимально допустимое значение тока нагрузки (в первичной обмотке) можно оценить из выражения:

$$I_{\text{лmin}} \approx U_{\text{вх}}(C_{\text{р}}/L_{\text{Ип}})^{0,5}.$$

При расчетах стабилизированных преобразователей резонансного типа следует строго руководствоваться рекомендациями и соотношениями, предлагаемыми производителями соответствующих контроллеров. Более того, необходимо соблюдать рекомендации в части применения определенных транзисторов, диодов и реактивных элементов, так как их параметры в значительной мере определяют параметры колебательных процессов.

Анализ схем преобразователей резонансного типа определяет их следующие характерные черты, которые необходимо учитывать при их построении [2]:

- Управление силовыми ключами схем преобразователей с переключением при нулевом токе осуществляется обычно формированием импульсов постоянной длительности открытого состояния силового транзистора.
- Управление силовыми ключами схем преобразователей с переключением при нулевом напряжении осуществляется формированием импульсов постоянной длительности паузы.

- Для схем преобразователей с переключением при нулевом токе форма напряжения на ключе квазипрямоугольная, а форма тока — квазисинусоидальная.
- Для схем преобразователей с переключением при нулевом напряжении форма напряжения на ключе квазисинусоидальная, а форма тока — квазипрямоугольная.
- Для схем преобразователей с переключением при нулевом токе выходное напряжение  $U_{\text{вых}}$  увеличивается при повышении частоты преобразования  $f_{\text{пр}}$  и увеличении нагрузки ( $I_{\text{вых}}$ ).
- Для схем преобразователей с переключением при нулевом напряжении напряжение  $U_{\text{вых}}$  увеличивается при снижении частоты  $f_{\text{пр}}$  и сопротивления нагрузки  $I_{\text{вых}}$ .
- Преобразователи с переключением при нулевом напряжении выгодно отличаются от преобразователей с переключением при нулевом токе большим допустимым диапазоном изменения мощности нагрузки.

Схемы преобразователей с переключением при нулевом напряжении или токе с разделительным конденсатором обладают меньшими пульсациями потребляемого тока в сравнении с преобразователями других типов, поэтому их применение (наравне с другими особенностями) позволяет добиться высоких показателей электромагнитной совместимости источника вторичного электропитания с нагрузкой и первичным источником питания.

Одно из основных ограничений применений преобразователей с переключением при нулевом токе, не позволяющее использовать их при достаточно высоких частотах  $f_{\text{пр}}$ , связано с емкостными потерями, сопровождающими процесс включения силового транзистора, хотя в таких преобразователях отсутствуют потери мощности на выключение. Энергия, запасаемая в емкости запертого ключа, рассеивается на нем во время включения. При высоком первичном напряжении эти потери становятся существенными. Кроме того, скачкообразные изменения напряжения при включениях приводят к возникновению помех, распространяющихся через паразитные емкости связи. В случае работы преобразователя на частотах, близких к граничным частотам транзисторных ключей (мегагерцовый диапазон) потери мощности при включении становятся значительными.

При использовании преобразователей с переключением при нулевом напряжении на запертых силовых ключах возникают импульсы напряжения квазисинусоидальной формы значительной амплитуды. Поэтому такие преобразователи чаще строятся по мостовым или полумостовым схемам и подходят для использования в низковольтных источниках вторичного электропитания. Однако благодаря низким потерям, а также меньшему уровню помех и токовых перегрузок, такие преобразователи могут работать на более высоких частотах.

Особо необходимо выделить контроллеры для построения импульсных стабилизаторов резонансного типа, содержащие в своем составе устройство определения момента равенства тока (напряжения) силового ключа нулю. Примером такого контроллера является микросхема МС3364 с переключением при нулевом токе. Компаратор нулевого тока позволяет более точно осуществить управление моментом переключения силового транзистора в широком диапазоне изменения нагрузок.

Еще одной разновидностью контроллеров для управления резонансных стабилизаторов являются микросхемы с почти резонансным режимом работы. В таких стабилизаторах переключение мощных ключей производится при токах (напряжениях), меньших, чем среднее значение коммутируемого тока (напряжения).

### 12.3. Преобразователи постоянного напряжения на коммутируемых конденсаторах

В современных устройствах электропитания находят применение преобразователи постоянного напряжения на переключаемых конденсаторах (иногда их называют преобразователями с накачкой заряда) [5]. Преобразование и передача энергии в нагрузку производится в таких преобразователях с помощью промежуточных накопителей, в качестве которых применяются конденсаторы. Выпускаемые для этих целей специализированные микросхемы контроллеров позволяют вырабатывать несколько различных напряжений от одного источника питания. Преобразования, с помощью которых получают несколько напряжений, производятся путем соответствующей коммутации выводов накопительных конденсаторов. Коммутация осуществляется с помощью внешних ключевых элементов, либо внутренних ключей контроллеров. На рис. 12.11 приведена структурная схема преобразователя на коммутируемых конденсаторах, с помощью которой на выходных выводах формируется напряжение противоположной полярности.

При замыкании ключей  $S1$  и  $S3$  (ключи  $S2$  и  $S4$  разомкнуты), в течение первого полупериода конденсатор  $C1$  заряжается от источника питания до напряжения  $+U_{п}$ . В течение второго полупериода, при замыкании ключей  $S2$  и  $S4$  и размыкании ключей  $S1$  и  $S3$  конденсатор  $C1$  разряжается на другой конденсатор  $C2$ . Таким образом производится частичный перенос заряда. В течении следующих полупериодов осуществляется дозаряд конденсаторов  $C1$  и  $C2$ . Выводы конденсатора  $C2$ , подключены к выходам преобразователя так, что получается напряжение противоположной полярности  $-U_{п}$ . Указанные значения напряжения соответствуют установившемуся режиму.

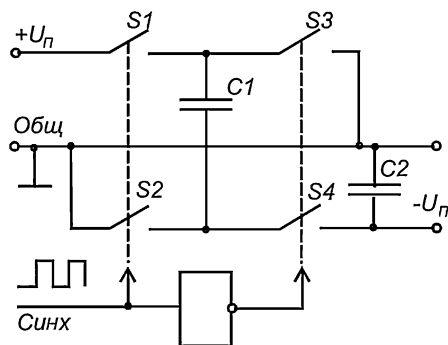


Рис. 12.11. Схема преобразования (передачи) энергии с помощью коммутируемых конденсаторов

Основными характеристиками преобразователей с коммутируемыми конденсаторами являются:

- коэффициент передачи по напряжению;
- коэффициент полезного действия;
- максимально допустимый ток нагрузки.

Коэффициент передачи по напряжению равен:

$$k_U = U_{Вх} / U_{Вых},$$

где:  $U_{\text{вх}} = U_{11}$  — напряжение источника питания;  $U_{\text{вых}}$  — выходное напряжение, которое в идеальном случае, на холостом ходу может равняться ( $-U_{11}$ ) для схемы на рис. 12.11.

Одновременно, энергия  $E_C$ , на конденсаторе равна:

$$E_C = (U_1 - U_2)^2 C / 2,$$

здесь:  $U_1$  — напряжение на конденсаторе  $C1$  после разряда,  $U_2$  — напряжение на конденсаторе  $C1$  после заряда.

Заметим, что количество «переносимой» энергии уменьшается, по мере увеличения коэффициента преобразования, т. е. приближения к единице, когда значение  $U_{\text{вых}}$  близко к  $U_{\text{вх}}$ . И наоборот, по мере возрастания нагрузки и разряда конденсатора  $C2$  выходное напряжение  $U_{\text{вых}}$  преобразователя падает. Увеличение переносимой конденсатором энергии возможно путем увеличения частоты коммутации или величины емкости  $C1$ . В свою очередь увеличение емкости конденсаторов приводит к значительному возрастанию тока ключей.

На рис. 12.12 изображена структурная схема контроллера преобразователя постоянного напряжения с коммутируемыми конденсаторами. Схема содержит внутренний генератор, логику управления и четыре силовых МОП-ключа. Преобразование ведется на частоте  $10 \text{ кГц}$  (в случае применения аналогичного контроллера фирмы MAXIM частота может быть увеличена в шесть раз). Обязательным элементом контроллеров подобного типа является наличие преобразователя уровней напряжений, с помощью которого осуществляется согласование потенциалов управления ключей и преобразуемых напряжений.

Контроллер содержит внутренний стабилизатор напряжения, который необходим для обеспечения работы микросхемы от источника с пониженным напряжением. Характеристики встроенных ключей (в частности, допустимый импульсный ток) определяют величину емкости конденсатора, с помощью которого производится перенос энергии и, в конечном счете, выходную мощность или ток преобразователя. На рис. 12.13 приведена рекомендуемая производителем зависимость емкости конденсатора от частоты преобразования.

Чрезвычайная простота и компактность преобразователей обуславливает удобство их применения для получения разнообразных напряжений питания. Следует заметить, что выходная мощность преобразователей с коммутируемыми конденсаторами относительно невелика (до  $200 \text{ мА}$  выходного тока).

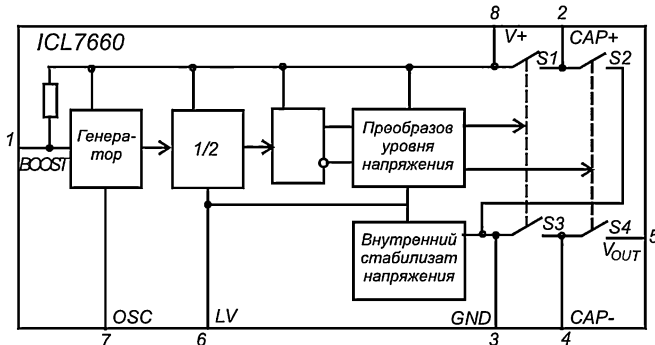


Рис. 12.12. Структурная схема контроллера преобразователя постоянного напряжения с коммутируемыми конденсаторами



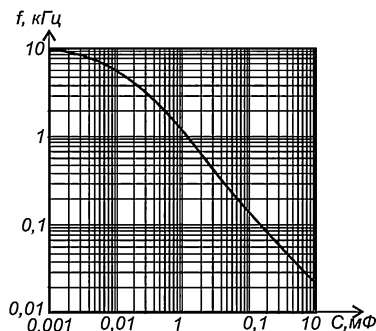


Рис. 12.13. Кривая рекомендуемого значения емкости конденсаторов в зависимости от частоты в преобразователе с коммутируемыми конденсаторами

На рис. 12.14 изображена типовая схема включения микросхемы контроллера ICL7660, используемого для инверсии напряжения, т. е. получения постоянного напряжения противоположной полярности.

На рис. 12.15 приведены диаграммы, с помощью которых можно определить параметры преобразователя, в частности, его выходное напряжение. Выходное напряжение преобразователя в значительной мере зависит от сопротивления нагрузки и может изменяться в диапазоне  $1,5 \leq U_{\text{Вых}} \leq 10 \text{ В}$ . Так, в соответствии с рисунком 12.15 при  $U_{\text{Вх}} = 8 \text{ В}$ , выходном токе, равном  $50 \text{ мА}$ ,  $U_{\text{Вых}} = -6 \text{ В}$ .

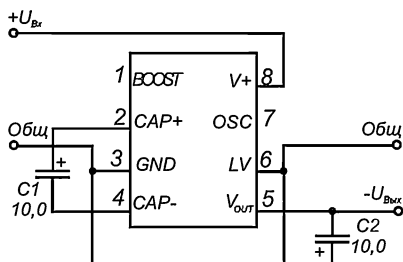


Рис. 12.14. Схема преобразователя с коммутируемыми конденсаторами и инверсией напряжения

Снижение выходного напряжения обусловлено относительно большим выходным сопротивлением микросхемы  $R_{\text{Вых}}$ , которое для показанного выше случая составляет  $60 \text{ Ом}$ . Выходное сопротивление микросхемы зависит от режима по постоянному току и величины реактивного сопротивления конденсатора  $C1$ . Так, для величины емкости  $C1 = 10 \text{ мкФ}$  и частоты преобразования  $f_{\text{пр}} = 10 \text{ кГц}$  сопротивление конденсатора  $C1$  равно  $X_C = 3,18 \text{ Ом}$ . Поэтому подобные стабилизаторы применяются при относительно малых токах нагрузки, когда  $|X_C| \ll |R_{\text{н}}|$ .

Производители контроллеров для преобразователей с коммутируемыми конденсаторами предлагают множество вариантов их применения, некоторые из них приводятся на рис. 12.16.

На рис. 12.16а показана схема с параллельным включением микросхем с целью увеличения выходной мощности стабилизатора путем увеличения допустимого тока нагрузки. Выходное сопротивление

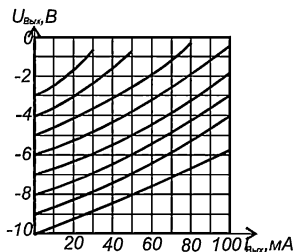


Рис. 12.15. Диаграммы соответствия напряжения и тока преобразователя на основе микросхемы контроллера ICL7660

такой схемы зависит от числа  $n$  параллельно включенных микросхем и определяется с помощью выражения:

$$R_{\text{Выхл}} \approx R_{\text{Вых}}/n.$$

Подобное включение микросхем позволяет повысить выходной ток, а также коэффициент преобразования и коэффициент полезного действия преобразователя.

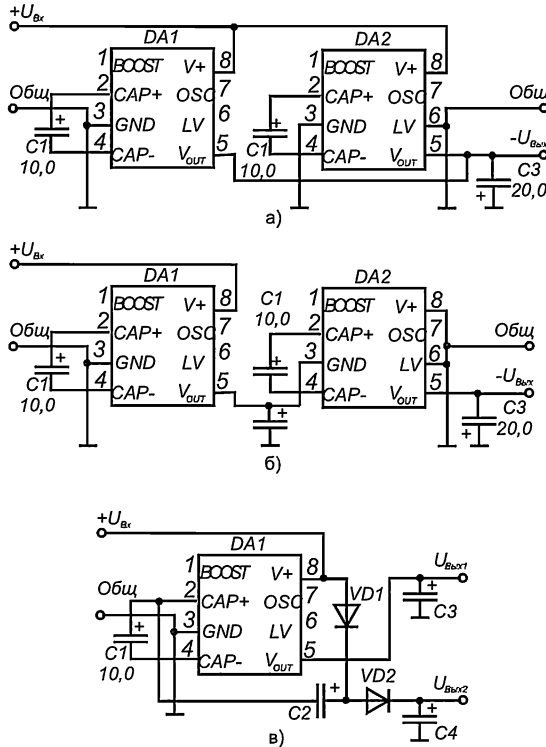


Рис. 12.16 Схемы применения преобразователей с коммутируемыми конденсаторами: а) параллельное включение преобразователей; б) последовательное включение преобразователей; в) преобразователь с двумя выходными напряжениями

На рис. 12.16б изображена схема последовательного включения микросхем с целью увеличения выходного напряжения стабилизатора. Выходное напряжение (и сопротивление) такой схемы зависит от числа  $k$  последовательно включенных микросхем и приближается к значению:

$$U_{\text{Выхк}} \approx kU_{\text{Вых}}, \quad R_{\text{Выхк}} = kR_{\text{Вых}}.$$

При этом следует помнить, что выходное напряжение стабилизатора не должно превышать предельно допустимое для микросхемы напряжение, равное, в данном случае, 10,5 В.

На рис. 12.16в приведена схема, позволяющая получить несколько выходных напряжений на основе одной микросхемы. Величина выходного напряжения такового преобразователя равна:

$$U_{\text{Вых1}} \approx -(U_{\text{Вх}} + U_{\text{VD}}), \quad U_{\text{Вых2}} \approx 2U_{\text{Вх}} - 2U_{\text{VD}},$$

где:  $U_{\text{VD}}$  — прямое падение напряжения на диодах  $VD1$  и  $VD2$  (для кремневых диодов  $U_{\text{VD}} = 0,4-0,7 \text{ В}$ ).

## 12.4. Простой вспомогательный источник питания

Отдельными производителями выпускаются специализированные микросхемы контроллеров узкого применения, рассчитанного на построение оригинальных схем импульсных стабилизаторов и стабилизированных преобразователей. Один такой пример построения схем с коммутируемыми накопителями энергии приведен на рис. 12.17. Изображенная схема стабилизатора представляет собой сетевой маломощный бестрансформаторный, в прямом смысле этого слова, источник питания. Для подобных целей фирма Texas Instruments предлагает простую микросхему UCC3888/9. Преобразование (передача) энергии в стабилизаторе производится в четыре этапа:

1. Накопление энергии в первом дросселе в течение времени, когда ключ открыт.
2. Передача энергии дросселя в конденсатор в течение паузы.
3. Передача энергии от конденсатора во второй дроссель.
4. Передача энергии второго дросселя в нагрузку и на заряд конденсатора выходного фильтра.

Источник питания обладает незначительной мощностью, и одновременно минимальными размерами и ценой. Такой источник питания может быть использован в качестве вспомогательного источника напряжения питания контроллера или драйвера в источнике вторичного питания большой мощности.

Микросхема UCC3888 названа разработчиками схемой управления сетевым источником питания. Среди примеров ее применения следует особо выделить схему сетевого маломощного бестрансформаторного источника питания. Эту схему можно отнести к классу схем с коммутируемыми конденсаторами (с накачкой заряда), хотя она содержит еще два промежуточных накопителя энергии — дросселя.

Контроллеры UCC3888/9 предназначены для преобразования напряжения  $80-400 \text{ В}$  в напряжение  $5 \text{ В}$  или  $12 \text{ В}$  без гальванической развязки. В схемах с контроллером UCC388X разработчики предлагают использовать оригинальную технологию последовательного двухступенчатого преобразования на одном ключевом транзисторе, запатентованную компанией «Lambda Electronics». Значительное упрощение конструкции преобразователей и снижение цены достигается применением двух дросселей (индуктивностей) вместо традиционного изолирующего трансформатора. Высокая частота преобразования (около  $100 \text{ кГц}$ ) позволяет использовать компоненты только поверхностного монтажа. При выходной мощности нагрузки около  $1 \text{ Вт}$ , коэффициент полезного действия стабилизированного преобразователя составляет величину около  $60\%$ .

Дешевые малогабаритные неизолированные источники напряжения, кроме применения собственно в источниках питания, подходят для счетчиков электроэнергии, распределенных датчиков систем контроля доступа или удаленных контроллеров в системах автоматического управления, объединенных локальной се-

тью. В последнем случае развязка сигнальных цепей может быть обеспечена с помощью оптрона или импульсных трансформаторов в каналах связи.

Среди основных характеристик микросхемы контроллера UCC3889 можно указать следующие:

- широкий диапазон напряжений питания;
- возможность формирования регулируемого или фиксированного выходного напряжения;
- защита от короткого замыкания;
- простая схема при построении стабилизатора с номинальным выходным напряжением 5 (12) В.

**Таблица 12.1. Назначение выводов микросхемы UCC3889**

| № выв. | Наименование | Назначение выводов  |
|--------|--------------|---|
| 1      | $C_T$        | Вывод для времязадающего конденсатора внутреннего задающего генератора линейно-изменяющегося напряжения |
| 2      | $T_{OFF}$    | Вывод для подключения времязадающего резистора разряда конденсатора $C_T$                               |
| 3      | $V_{OUT}$    | Контроль выходного напряжения   |
| 4      | $ADJ$        | Вывод регулировки выходного напряжения  |
| 5      | $GND$        | Общий   |
| 6      | $DRIVE$      | Выход драйвера  |
| 7      | $V_{CC}$     | Вывод (положительного) питания микросхемы   |
| 8      | $T_{ON}$     | Вывод включения (выключения) микросхемы, а также задания тока заряда конденсатора $C_T$                 |

Для получения фиксированного напряжения вывод 4 микросхемы контроллера оставляют неподключенным. С целью задания на выходе напряжения больше фиксированного номинального необходимо с помощью резистора соединить вывод 4 с общим выводом (5). Если выходное напряжение нужно уменьшить, то вывод 4 соединяют через соответствующий резистор с положительным выводом выходного напряжения.

Типовая схема включения UCC3889 приведена на рис. 12.17. Преобразование (передача) энергии в стабилизаторе производится в четыре этапа:

- накопление энергии в дросселе  $L1$  в течение времени, когда ключ  $VT1$  открыт;
- передача энергии дросселя  $L1$  в конденсатор  $C4$ ;
- передача энергии от конденсатора  $C4$  в дроссель  $L2$ ;
- передача энергии дросселя  $L2$  в нагрузку и на заряд конденсатора  $C5$ .

Когда ключ  $VT1$  открыт в дросселе  $L1$  происходит накопление энергии выпрямленного напряжения, например электросети  $\sim 220$  В, 50 Гц. После запираания ключа происходит передача энергии от дросселя в конденсатор  $C4$  по цепи: вывод дросселя  $L1$ , конденсатор  $C4$ , анод диода  $VD4$ , другой вывод дросселя  $L1$ . Конденсатор  $C4$  заряжается так, что на левом выводе оказывается плюс, на правом — минус.

В течение последующего интервала времени, когда ключ открыт, наряду с описанным выше процессом энергия конденсатора  $C4$  передается в дроссель  $L2$ .

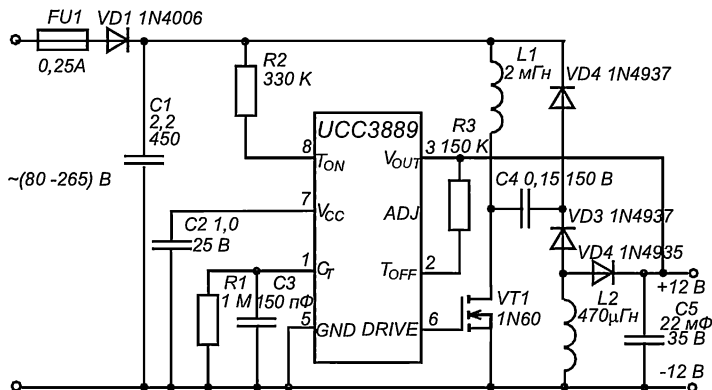


Рис. 12.17. Схема малоомощного сетевого источника питания

Потенциал левого вывода конденсатора  $C4$  понижается практически до потенциала минусовой шины стабилизатора, а правый, минусовой вывод конденсатора соединен с катодом диода  $VD3$ , который в результате открывается. Конденсатор  $C4$  разряжается по цепи: левый вывод положительного напряжения, открытый транзистор  $VT1$ , дроссель  $L2$ , анод диода  $VD3$ .

После запертия ключа в дросселе  $L2$  возникает ЭДС самоиндукции, имеющая полярность, отпирающую диод  $VD4$ . Диод  $VD3$  заперт большим положительным напряжением со стороны катода. Энергия дросселя  $L2$  передается в нагрузку и на конденсатор  $C5$  выходного фильтра. Регулирование выходного напряжения в стабилизаторе осуществляется широтно-импульсным способом.

## 12.5. Схемы соединения импульсных стабилизаторов

Для электропитания современных электронных устройств часто требуются напряжения самых разных величин с различными характеристиками, обеспечение которых зачастую оказывается довольно сложной технической задачей. В отдельных случаях часть устройств системы электропитания располагается за пределами блока источника питания, при этом регулирование энергии в них осуществляется как импульсными методами, так и непрерывными. Экономия энергии и другие особенности функционирования различных электронных устройств (например, отключение отдельных устройств компьютера) обуславливают значительное усложнение источников питания и применение нескольких управляемых импульсных стабилизаторов с различными задержками или другими характеристиками запуска.

Стабилизаторы напряжения по определению должны обладать малым выходным сопротивлением и поэтому, в свою очередь, питаются также от источников напряжения с малым выходным сопротивлением. Таким источником для стабилизаторов в большинстве случаев является выпрямитель с фильтром. К источникам напряжения нагрузка подключается параллельно, т. е. по входу стабилизаторы напряжения соединяются, как правило, параллельно. На практике импульсные стабилизаторы питаются от отдельного выпрямителя и фильтра, т. е. они параллельны по отношению к первичной обмотке общего трансформатора. Значительно реже несколько импульсных стабилизаторов подключаются к одной выходной обмотке трансформатора или к одному выпрямителю, что обусловлено прежде всего

специальным назначением выпрямительных диодов и многофункциональным назначением реактивных элементов в высокочастотных преобразователях. Кроме того, существенное значение здесь играет тот факт, что использование отдельной обмотки и выпрямителя для каждого импульсного стабилизатора снижает взаимное влияние отдельных устройств.

На практике для многих устройств (например, цифрового усилителя мощности) необходимо двухполярное симметричное напряжение питания. Получение такого напряжения питания наиболее удобно с помощью идентичных стабилизаторов, выходы которых соединены последовательно (рис. 12.18). В стабилизаторах используются одинаковые контроллеры и все остальные элементы схем, а выходные обмотки  $w1$  и  $w2$  трансформатора  $T$  могут быть выполнены путем намотки двойным проводом. Синхронизация стабилизаторов осуществляется с помощью дополнительной схемы задержки.

Заметим, что стабилизатор с компенсационным принципом управления в общем случае представляет собой сложную систему автоматического регулирования. Применение нескольких стабилизаторов и их совместная работа повышает требования к системе управления источника питания и запасу по устойчивости.

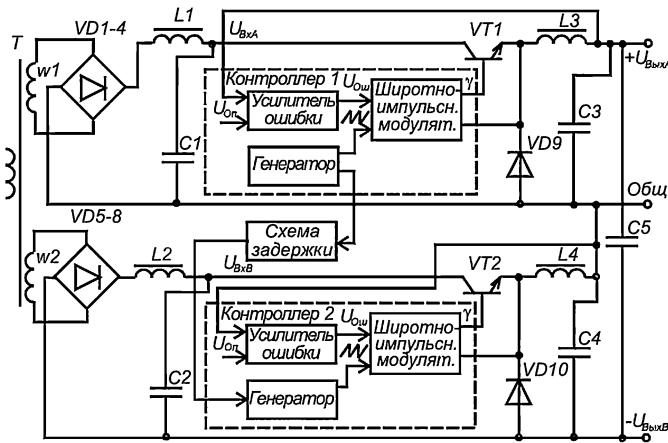


Рис. 12.18. Источник питания с двухполярным симметричным напряжением

Для получения нескольких различных по величине напряжений широко используется распространенный схемотехнический прием, который изображен на рис. 12.19. Особенностью схемы является наличие дополнительной обмотки в дросселе  $L1$ , который в данном случае, выполняет роль трансформатора. С помощью дополнительной обмотки  $w2$ , (таких обмоток может быть несколько) можно построить дополнительный канал преобразования напряжения. Типовая схема, используемая при построении такого стабилизатора, может быть понижающей или, например повышающей, а также инвертирующей. При этом коэффициент передачи по напряжению во втором, дополнительном канале преобразования напряжения (с диодом  $VD2$ ) в каждом конкретном случае находится в соответствии с его схемой.

Для большинства схем подобного типа необходимо учитывать условия, продиктованные параллельным подключением дополнительных каналов преобразова-

ния напряжения и нагрузки. Необходимыми условиями построения стабилизаторов являются:

- мощность дополнительных каналов преобразования энергии должна быть (существенно) меньше мощности основного канала;
- в дополнительном канале интервал времени передачи энергии в нагрузку не должен совпадать с интервалом времени накопления энергии в дросселе.

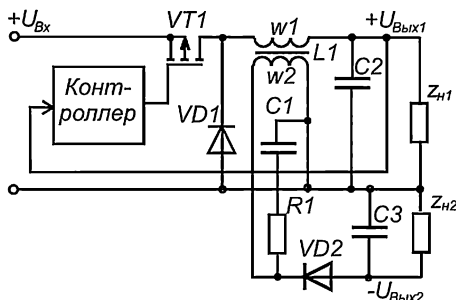


Рис. 12.19. Стабилизатор с дополнительным выходным напряжением

Первое условие определяется максимальным допустимым влиянием дополнительных каналов на стабильность выходного напряжения  $U_{н1}$  по основному каналу. Изменения нагрузки  $I_{н2}$  в дополнительном канале оказывают значительное влияние на величину выходного напряжения  $U_{н2}$ , а также величину выходного напряжения в основном канале  $U_{н1}$ . Цепь отрицательной обратной связи стабилизатора и схема управления обеспечивает стабильность только выходного напряжения  $U_{н1}$  основного канала. Одновременно величина индуктивности первичной обмотки  $w1$  дросселя  $L1$  определяется из условия безразрывности тока, а подключение дополнительной нагрузки к дросселю эквивалентно увеличению тока разряда энергии, накапливаемой в дросселе. Рекомендуемое значение мощности дополнительных каналов составляет значение  $P_{д} < (0,2-0,3)P_{осн}$ .

Второе условие следует из принципа действия импульсного стабилизатора, в частности накопления энергии на промежуточном носителе — дросселе  $L1$ . Трансформаторное включение дросселя может привести к снижению количества накапливаемой энергии, так как в этом случае эквивалентное сопротивление трансформатора в целом определяется нагрузкой. Кроме того нарушается регуляторная характеристика стабилизатора с широтно-импульсным принципом регулирования энергии. В частности, например с увеличением коэффициента заполнения импульсов не будет происходить соответствующее увеличение потока преобразуемой энергии. Поэтому в дросселе с трансформаторным включением на этапе накопления энергии ток во вторичных цепях должен отсутствовать (характеристики дросселя). Появление токов в дополнительных каналах, которые возникают во вторичных обмотках трансформатора на этапе разряда энергии, накопленной в дросселе, не нарушает работоспособности стабилизатора.

Интервал, в течение которого производится передача энергии во втором канале, определяется направлением включения диода  $VD2$  (и обмоток  $w1$ ,  $w2$  трансформатора  $L1$ ). В данном случае, в течение интервала импульса, когда открыт ключ  $VT1$ , диод  $VD2$  (а также  $VD1$ ) закрыт. В течение следующего такта ключ  $VT1$  закрыт, а диоды  $VD2$  и  $VD1$  открыты и производится передача энергии в нагрузку по первому и второму каналам.

Расчет стабилизатора производится по известной методике, приведенной в соответствующем разделе настоящей книги. Вместе с этим, следует иметь в виду, что для дополнительного канала стабилизатора, изображенного на рис. 12.19 выходное напряжение дополнительного канала может быть оценено с помощью выражения:

$$U_{\text{Вых}2} = \left( \frac{\gamma}{1 - \gamma} \right) \left[ (U_{\text{Вх}} - U_{\text{Вых}1}) \frac{n_2}{n_1} - U_{VD2} \right], B$$

где:  $n_1, n_2$  — количество витков соответственно в первичной и вторичной обмотках дросселя  $LI$ ;  $U_{VD2}$  — прямое падение напряжения на диоде  $VD2$ ,  $B$ ;  $\gamma$  — коэффициент заполнения. Однако здесь следует помнить, что закон изменения коэффициента заполнения  $\gamma$  определяется основным каналом регулирования энергии, в данном случае стабилизатора понижающего типа. Поэтому для определения или, скорее, оценки выходного напряжения дополнительного канала рекомендуется использовать лишь приближенное соотношение:

$$U_{\text{Вых}2} \approx [(U_{\text{Вх}} - U_{\text{Вых}1})n_2/n_1] - U_{VD2}, B.$$

Критическое значение индуктивности дросселя (минимально допустимое для обеспечения безразрывности тока) с учетом дополнительного канала равно:

$$L_{\text{кр}} \approx 1,2 U_{\text{Вых}}(1 - \gamma_{\text{min}})/(2f_{11}I_{1\text{min}}), \text{ Гн},$$

где:  $\gamma_{\text{min}}$  — минимальное значение коэффициента заполнения импульсов стабилизатора;  $f_{11}$  — частота преобразования, Гц;  $I_{1\text{min}}$  — минимально возможный ток нагрузки,  $A$ .

В заключение заметим, что в отдельных источниках литературы [5] рекомендуется ограничение по току нагрузки дополнительного канала:

$$I_{12} < (n_1/n_2)[I_{11} - U_{\text{Вых}1}(U_{\text{Вх}} - U_{\text{Вых}1})/(U_{\text{Вх}} 2L_{\text{кр}}f_{11})], A.$$

Еще одна подобная (схеме на рис. 12.2) схема стабилизатора понижающего типа с двухполярным выходным напряжением  $+5 B$  и  $-5 B$  приведена в разделе, посвященном практическим схемам импульсных источников питания.

На практике часто возникает необходимость получения стабилизированного напряжения, когда первичное напряжение питания изменяется в широких пределах и может оказаться как больше выходного, так и меньше. Примером такого случая может быть стабилизация напряжения  $+12 B$  в автомобиле при питании стабилизатора от аккумулятора. Схема импульсного стабилизатора повышающего типа имеет на выходе напряжение в любом штатном случае больше входного. Кроме того, ток заряда конденсатора выходного фильтра имеет прерывистый характер. С другой стороны схема понижающего типа имеет на выходе напряжение, меньшее, чем напряжение питания и прерывистый ток, потребляемый от аккумулятора или выпрямителя с фильтром. Для получения на выходе напряжения, которое в зависимости от изменения нестабилизированного входного напряжения может оказаться меньше входного или больше можно применить последовательное соединения таких стабилизаторов (см. рис. 12.20). Последовательное соединение указанных схем приводит к значительному «выравниванию» потребляемого тока и тока заряда конденсатора и позволяет снизить габариты реактивных элементов.

Такая схема путем эквивалентных преобразований может быть реализована с помощью одного ключевого элемента и разделительного конденсатора, включенного последовательно нагрузке. Функцию второго ключа в преобразованной схеме (рис. 12.21а и 12.21б) выполняет диод  $VD1$ .



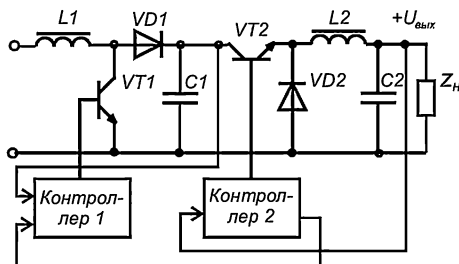


Рис. 12.20. Схема повышающего/понижающего стабилизатора с последовательным включением устройств стабилизации

Стабилизатор, приведенный на рис. 12.21б позволяет осуществить гальваническую развязку и трансформацию напряжения. При некотором увеличении числа элементов стабилизатора размеры трансформатора  $Tr1$  и дросселей  $L1$  и  $L2$  во многих случаях оказываются меньше в сравнении с другими схемами однотактных преобразователей с трансформаторным разделением первичных и вторичных цепей, о которых шла речь в предыдущих разделах. Это достигается благодаря тому, что в схеме на рис. 12.21б перемагничивание трансформатора происходит по симметричному (частному) циклу петли гистерезиса.

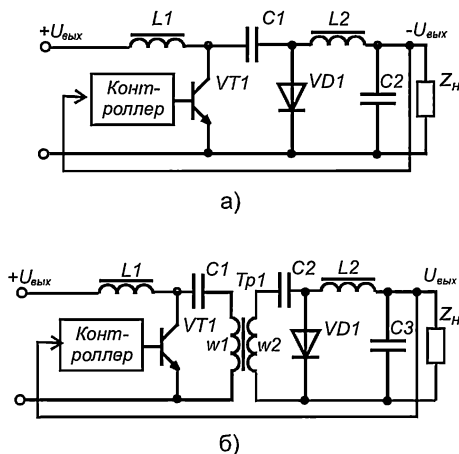


Рис. 12.21. Схемы повышающего/понижающего стабилизатора с одним ключевым элементом: а) с гальванической связью входа и выхода; б) с гальванической развязкой.

В течение времени, когда ключ  $VT1$  открыт, в дросселе  $L1$  происходит накопление энергии, а на первичной обмотке трансформатора оказывается напряжение  $U_{C1}$ , которое было накоплено на конденсаторе  $C1$  в течение предыдущих периодов. Напряжение на обмотке  $w2$  таково, что диод  $VD1$  закрыт, а энергия конденсатора  $C1$  расходуется на накопление энергии в дросселе  $L2$ .

В течение второго интервала времени, когда ключ закрыт, энергия дросселя  $L1$  передается на заряд конденсаторов  $C1$  и  $C2$ , а энергия дросселя  $L2$  поступает через диод  $VD1$  в нагрузку и на заряд конденсатора  $C3$ .

При условии достаточно больших значений емкости конденсаторов  $C1$  и  $C2$  для стабилизаторов с разделительными конденсаторами и трансформатором можно приближенно считать:  $U_{\text{Вых}} \approx \gamma U_{\text{Вх}} / (1 - \gamma)$ .

Расчетные соотношения для импульсных стабилизаторов с разделительными конденсаторами и трансформатором (рис. 12.21б) приведены в табл. 12.2.

**Таблица 12.2\*. Расчетные соотношения для импульсных стабилизаторов с разделительными конденсаторами и трансформатором**

| № формулы | Параметр              | Схема импульсного стабилизатора с разделительными конденсаторами и трансформатором   |
|-----------|-----------------------|--|
| (12.1)    | $\gamma_{\text{max}}$ | $U_{\text{Вых}} / (n_{21} U_{\text{Вхmin}} + U_{\text{Вых}})$  |
| (12.2)    | $\gamma$              | $U_{\text{Вых}} / (n_{21} U_{\text{Вх}} + U_{\text{Вых}})$   |
| (12.3)    | $\gamma_{\text{min}}$ | $U_{\text{Вых}} / (n_{21} U_{\text{Вхmax}} + U_{\text{Вых}})$  |
| (12.4)    | $L_{\text{кр1}}$      | $U_{\text{Вх}} \gamma (1 - \gamma_{\text{min}}) / (2f_{1\text{п}} I_{1\text{min}})$  |
| (12.5)    | $L_{\text{кр2}}$      | $U_{\text{Вх}} \gamma (1 - \gamma_{\text{min}}) / (2f_{1\text{п}} I_{1\text{min}})$  |
| (12.6)    | $\Delta I_{L1}$       | $\gamma_{\text{max}} U_{\text{Вх}} / (L_1 f_{1\text{п}})$  |
| (12.7)    | $\Delta I_{L2}$       | $U_{\text{Вых}} (1 - \gamma_{\text{min}}) / (L_2 f_{1\text{п}})$   |
| (12.8)    | $C'_3$                | $U_{\text{Вых}} (1 - \gamma_{\text{min}}) / (16\rho_{1\text{п}}^2 L_2 U_{\text{Выхmax}})$  |
| (12.9)    | $C''_3$               | $0,5 (I_{1\text{max}} - I_{1\text{min}}) L_2 / (\Delta U_{\text{Выб}} U_{\text{Вых}})$   |
| (12.10)   | $C_1$                 | $U_{\text{Вх}} I_{1\text{max}} \gamma_{\text{max}} n_{21} / (f_{1\text{п}} U_{\text{Вхmin}} \Delta U_{C1})$  |
| (12.11)   | $C_2$                 | $I_{1\text{max}} \gamma_{\text{max}} / (f_{1\text{п}} \Delta U_{C2})$  |
| (12.12)   | $I_{K1\text{max}}$    | $U_{\text{Вых}} I_{1\text{max}} / (\eta U_{\text{Вхmin}}) + \Delta I_{L1} / 2 + (I_{1\text{max}} + \Delta I_{L1} / 2) n_{21}$  |
| (12.13)   | $U_{KЭ1\text{max}}$   | $U_{\text{Вхmax}} / (1 - \gamma_{\text{min}})$   |
| (12.14)   | $P^*_{K1}$            | $I_{1\text{max}} n_{21} U_{KЭ1\text{нас}} \gamma_{\text{max}} + 0,5 f_{1\text{п}} U_{KЭ1\text{нас}} I_{K1\text{max}} (t_{\text{Вкл}} + t_{\text{Выкл}}) + k_{\text{нас}} \gamma_{\text{max}} U_{БЭ1\text{нас}} I_{K1\text{max}} / h_{21Э\text{min}}$ |
| (12.15)   | $I_{VD1\text{max}}$   | $  U_{\text{Вых}} I_{1\text{max}} / (\eta U_{\text{Вхmin}}) + \Delta I_{L1} / 2   / n_{21} + I_{1\text{max}} + \Delta I_{L2} / 2$  |
| (12.16)   | $U_{VD1\text{max}}$   | $U_{\text{Вхmax}} n_{21} / (1 - \gamma_{\text{min}})$  |
| (12.17)   | $P_{VD1}$             | $U_{1\text{п}} I_{1\text{max}}$  |
| (12.18)   | $I_2$                 | $I_{1\text{max}}  \gamma + \gamma^2 / (1 - \gamma) ^{1/2}$   |
| (12.19)   | $I_1$                 | $I_{1\text{max}}  \gamma + \gamma^2 / (1 - \gamma) ^{1/2} n_{21}^{1/2}$  |

**Примечание\*:** Составляющая учета потерь в базовой цепи транзистора  $k_{1\text{нас}} \gamma_{\text{max}} U_{БЭ1\text{нас}} I_{K1\text{max}} / h_{21Э\text{min}}$  в случаях применения полевых транзисторов может быть убрана.

Трансформация схемы последовательно соединенных стабилизаторов, изображенной на рис. 12.20, в схемы на рис. 12.21 приводит к необходимости последовательного включения конденсатора ( $C1$  на рис. 12.21а) в силовую цепь передачи энергии. Во многих случаях это не вызывает особых трудностей, так как на высоких частотах преобразования величина емкости конденсатора  $C1$  оказывается небольшой. Однако здесь следует учитывать тот факт, что вся энергия передается в

нагрузку через конденсатор  $C1$  и, поэтому он работает в условиях больших токов перезаряда с высокой скоростью их нарастания. Нетрудно видеть, что «мощность» конденсатора  $C1$  равна мощности нагрузки. В подобных случаях применяются специальные типы (марки) конденсаторов, предназначенные для работы в импульсных цепях с большими токами перезаряда. При выборе конденсаторов следует учитывать их «мощность» или максимально допустимую переменную составляющую напряжения, указанную в паспортных характеристиках.

Если в схеме на рис. 12.20 поменять местами импульсные стабилизаторы повышающего и понижающего типа, то после незначительных упрощений можно получить стабилизатор, изображенный на рис. 12.22. Такой стабилизатор может обеспечить, например стабилизированное напряжение  $U_{\text{Вых}} = 12 \text{ В}$ , когда входное напряжение может быть как меньше, так и больше ( $U_{\text{Вх}} = 8\text{--}16 \text{ В}$ ) выходного. В схеме на рис. 12.22 нет разделительного конденсатора в силовой цепи передачи энергии, используется лишь один индуктивный элемент, а полярность выходного напряжения соответствует полярности входного, что во многих случаях является обязательным условием. (Как известно в стабилизаторе инвертирующего типа выходное напряжение может быть как больше, так и меньше входного по модулю, т. е.  $U_{\text{Вых}} = -U_{\text{Вх}}\gamma/(1 - \gamma)$ , но одновременно производится инверсия полярности выходного напряжения).

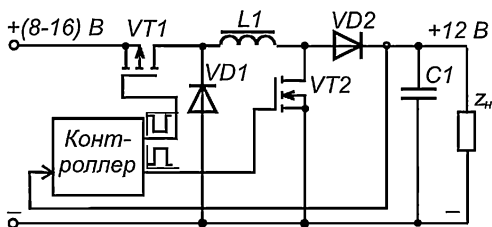


Рис. 12.22. Схема повышающего/понижающего стабилизатора с двумя транзисторными ключами

Особенностью схемы повышающего/понижающего стабилизатора напряжения  $12 \text{ В}$ , изображенного на рис. 12.22, является применение микросхемы контроллера с двумя синхронными выходными выводами для управления внешними ключами (например  $MAX642$ ). Это могут быть синфазные выходные сигналы или противофазные, в последнем случае необходимо использовать ключевые транзисторы противоположной проводимости.

В течение первого такта, когда ключи  $VT1$  и  $VT2$  открыты, происходит накопление энергии в дросселе  $L1$  по цепи: положительный вывод входного напряжения питания стабилизатора, ключевой транзистор  $VT1$ , дроссель  $L1$ , ключевой транзистор  $VT2$ , отрицательный вывод входного напряжения. При этом диод  $VD1$  оказывается закрыт входным напряжением в силу обратного включения, а диод  $VD2$  закрыт, так как на его катод положительный потенциал выходного напряжения на конденсаторе  $C1$ .

В течение второго такта, когда оба транзисторных ключа закрыты, в дросселе  $L1$  возникает ЭДС самоиндукции, имеющая обратную полярность. При этом диоды отпираются и энергия дросселя разряжается в нагрузку по цепи: вывод дросселя с потенциалом положительной полярности, диод  $VD2$ , нагрузка и конденсатор  $C1$ , диод  $VD1$ , другой вывод дросселя.

Выходные сигналы на выводах микросхемы контроллера, используемой в такой схеме должны быть синхронными, но отдельными, для управления различ-

ными ключами. Если выходные сигналы управления ключами формируются в противофазе (как показано на схеме рис. 12.23), то в качестве ключей можно использовать транзисторы противоположной проводимости. В разделе, посвященном микросхемам, приведена схема такого стабилизатора на основе микросхемы МАХ641, содержащей в своем составе дополнительные средства контроля напряжения батарей и индикации их разряда.

Расчет схемы, приведенной на рис. 12.22, можно производить по формулам, приведенным для инвертирующей схемы стабилизатора. При этом в соответствующих формулах следует учитывать падение напряжения на транзисторах и диодах, которых в данном случае в два раза больше, чем в предыдущих схемах стабилизаторов. С учетом прямого динамического сопротивления диодов  $r_{д1}$  и  $r_{д2}$  и напряжений насыщения транзисторов  $U_{нас1}$  и  $U_{нас2}$  выражение для регулировочной характеристики стабилизатора на рис. 12.23 примет следующий вид:

$$U_{Вых} = \gamma(1 - \gamma) \cdot (1 - \sigma) \cdot (U_{Вх} - U_{нас1} - U_{нас2}) / [\sigma + (1 - \sigma) \cdot (1 - \gamma)^2], B,$$

здесь:  $\sigma = (r_L + r_{д1} + r_{д2}) / R_{11}$ ;  $r_L$  — активная составляющая сопротивления дросселя,  $R_{11}$  — сопротивление нагрузки, Ом.

Суммируя указанное выше, при построении стабилизаторов по схеме рис. 12.22, следует принимать во внимание следующие обстоятельства [11]:

- максимальная кратность  $k_U = U_{Вых} / U_{Вх}$  увеличения напряжения с помощью стабилизатора ограничивается величиной  $4-6$ , при этом необходимо максимально снижать  $\sigma$ , т. е.  $r_L$ ,  $r_{д1}$ ,  $r_{д2}$ , а также  $U_{нас1}$ ,  $U_{нас2}$ ;
- нелинейность регулировочной характеристики стабилизатора и рост ее крутизны с увеличением  $\gamma$  приводит к уменьшению запаса устойчивости, которое следует учитывать;
- при малых значениях  $\sigma$  и большой кратности увеличения напряжения необходимо предусмотреть меры ограничения выходного напряжения при сбросах нагрузки. Такие меры можно осуществить с помощью специальных средств — супервизоров напряжения на нагрузке, которые, как правило, содержатся в составе специализированных микросхем контроллеров.

## 12.6. Унификация импульсных устройств источников питания

Эффективность производства в современных условиях обуславливает необходимость унификации и тиражирования отдельных устройств, в том числе импульсных стабилизаторов. Стремление к унификации приводит к необходимости максимального использования удачных технических решений для построения разных, но подобных в целом по своим характеристикам устройств. При этом, например, для построения стабилизаторов с различными входными и выходными напряжениями или мощностью можно использовать несколько типовых модулей стабилизаторов путем их последовательного или параллельного соединения.

На схеме рис. 12.23 изображен узел усиления мощности стабилизатора, состоящий из двух типовых модулей, подключенных входами параллельно к источнику напряжения. Выходы усилителей мощности  $Pr1$  и  $Pr2$  стабилизатора, построенного по схеме однотактного преобразователя с обратным включением диода, соединены последовательно.

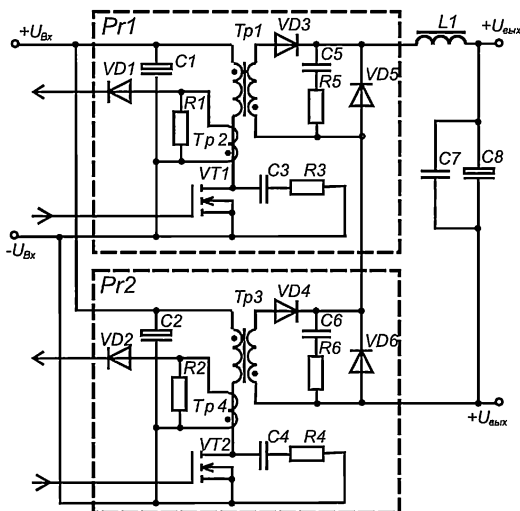


Рис. 12.23. Схема соединения типовых модулей стабилизаторов

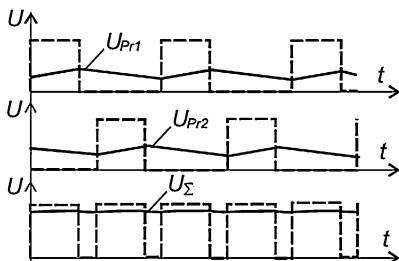


Рис. 12.24. Диаграммы выходных напряжений в многомодульном стабилизаторе

Выходные напряжения усилителей в общем случае суммируются (см. рис. 12.24). Если коммутацию энергии с помощью усилителей  $Pr1$  и  $Pr2$  сдвинуть друг относительно друга (как это показано на первых двух диаграммах рис. 12.24) на угол, равный половине периода, т. е. на один такт, то результирующие выходные импульсы напряжения не будут «накладываться» один на другой. При этом среднее выходное напряжение будет равно сумме выходных напряжений усилителей за счет увеличения условного суммарного коэффициента заполнения, который будет близок к единице.

В этом случае значительно (более, чем в два раза) снизится уровень пульсаций выходного напряжения.

Еще одним замечательным свойством такого соединения типовых модулей усилителей является возможность их отключения (подключения) без осуществления каких-либо дополнительных соединений. Такая возможность существует благодаря наличию диодов  $VD5$  и  $VD6$ . Когда на вторичных обмотках трансформаторов  $Tp1$  и  $Tp2$  присутствует напряжение, отпирающее диоды  $VD3$  и  $VD4$ , диоды  $VD5$  и  $VD6$  оказываются заперты. В противном случае диоды  $VD3$  и  $VD4$  заперты, а диоды  $VD5$  и  $VD6$  открываются напряжением других модулей и пропускают ток других усилителей, число которых может быть больше чем на схеме рис. 12.23.

При расчетах таких стабилизаторов следует учитывать тот факт, что максимально возможное обратное напряжение на каждом из возвратных диодов ( $D5$ ,  $D6$ ) равно сумме выходных напряжений последовательно соединенных обмоток трансформаторов  $Tp1$  и  $Tp2$ :

$$U_{VD\max} = (U_{w1} + U_{w2} + \dots), B,$$

здесь:  $U_{w1}$ ,  $U_{w2}$  — напряжения на вторичных обмотках трансформаторов  $Tr1$ ,  $Tr2$ , ... .

Прямым падением напряжения на диодах  $VD3$ ,  $VD4$ , ... можно пренебречь. Одновременно сопротивление изоляции между обмотками трансформаторов также должно быть рассчитано на суммарное выходное напряжение.

Последовательное соединение выходов стабилизаторов неизбежно обладает недостатком, который заключается в том, что весь ток нагрузки проходит через каждое устройство преобразования. Каждое звено или устройство в последовательной цепи преобразования энергии увеличивает ее потери. Поэтому при построении стабилизаторов и устройств электропитания необходимо стремиться к максимальному сокращению числа последовательных ступеней преобразования энергии. И наоборот, параллельное соединение устройств преобразования электрической энергии, в частности стабилизаторов, теоретически позволяет наращивать мощность устройства в целом без снижения его коэффициента полезного действия. В разделе, посвященном вопросам электромагнитной совместимости, мы уже рассматривали пример параллельного соединения выходов двух стабилизаторов — импульсного и маломощного линейного. Однако целью построения такого устройства является подавление пульсаций выходного напряжения, а не увеличение выходной мощности путем суммирования мощности модулей.

Источники вторичного питания средней и большой мощности в большинстве случаев производятся малыми сериями. Поэтому затраты на их разработку составляют большую часть общих затрат на построение источников. В таких случаях весьма выгодным оказывается модульный принцип построения источников вторичного электропитания. Отдельными производителями выпускаются источники питания, в которых типовые модули (например, мощностью  $200 \text{ Вт}$ ) соединяются параллельно для получения требуемой выходной мощности (например,  $1000 \text{ Вт}$  или  $2000 \text{ Вт}$ ).

Обязательным элементом таких источников напряжения является наличие средств выравнивания выходных токов, т. е. обратная связь по току.

## 12.7. «Многофазные» импульсные стабилизаторы постоянного напряжения

Известная идея параллельного соединения стабилизаторов напряжения является весьма заманчивой по многим причинам. Среди таких причин, прежде всего, следует указать возможность наращивания общей мощности устройства питания простым подключением (параллельным) нужного числа типовых идентичных стабилизаторов без разрыва цепей питания. При чем, это можно осуществить без снижения коэффициента полезного действия устройства. Так как разъединения цепей питания нет, то такое подключение можно осуществлять в «горячем» режиме, т. е. без выключения источника питания и всего устройства в целом. Последнее обстоятельство является весьма важным для увеличения надежности систем электропитания и такого ее показателя, как обслуживаемость и время восстановления. Кроме того, можно показать, что в общем случае улучшаются динамические свойства и другие характеристики стабилизаторов соединенных параллельно.

Стабилизаторы напряжения по определению обладают малым выходным сопротивлением, практически равным нулю. Поэтому выходы стабилизаторов как источников напряжения соединять параллельно нельзя. В самом деле, если выхо-

ды стабилизаторов соединить параллельно, то как бы не были точны и близки их выходные напряжения, они все же будут отличаться. Поэтому между стабилизаторами возникнет уравнивающий ток, величина которого равна дроби от деления разности выходных напряжений на сумму внутренних сопротивлений стабилизаторов, которые практически равны нулю. В результате уравнивающий ток и потери энергии оказываются столь большими, что это обесценивает все преимущества параллельного соединения стабилизаторов.

Замечательной особенностью импульсных стабилизаторов является то, что в силовом канале передачи электрической энергии от источника последовательно с нагрузкой включен дроссель. Это позволяет ограничивать выходной ток стабилизаторов не только по среднему значению, но и в динамических режимах (т. е. скорость его возрастания/убывания) и использовать эту особенность для осуществления параллельного включения стабилизаторов.

Для построения схем с параллельным соединением выходов стабилизаторов используется отрицательная обратная связь по выходному току, которую можно ввести дополнительно. Цепь дополнительной обратной связи по току позволяет уравнивать выходные напряжения стабилизаторов, соединенных параллельно, путем сравнения их выходных токов. Более того, в настоящее время отдельными изготовителями выпускаются контроллеры с дополнительным каналом для отрицательной обратной связи по току (не путать с обратной связью по току ключевого транзистора).

Для схем параллельного соединения стабилизаторов выпускаются специализированные микросхемы, называемые контроллерами многофазных импульсных стабилизаторов постоянного напряжения. Многофазными импульсными стабилизаторами постоянного напряжения принято называть устройства, включающие несколько стабилизаторов, соединенных параллельно с целью суммирования выходной энергии, параметры которых строго регламентированы, а фазы коммутации энергии имеют сдвиг [21]. Поэтому такие схемы получили название многофазных.

Многофазный способ преобразования напряжения заключается в том, что в нескольких ( $N$ ) работающих параллельно на общую нагрузку силовых каналов электрические процессы идентичны, но могут быть сдвинуты во времени на  $N$ -ю часть периода. При определенных условиях, в многофазных стабилизаторах постоянного напряжения происходит компенсация переменной составляющей токов в общих цепях их протекания, уменьшается амплитуда и возрастает частота пульсаций. Одновременно снижаются (в несколько раз) требования к входным и выходным фильтрам, более широко используется режим разрывных токов, при котором уменьшаются коммутационные потери в силовых элементах.

Системы управления таких стабилизаторов, т. е. контроллеры содержат дополнительные средства контроля напряжения, тока и фазы импульсов. Стабилизаторы с параллельным соединением входов и выходов позволяют путем подключения дополнительных типовых модулей наращивать выходной ток и, следовательно, выходную мощность. В таких стабилизаторах возможно отключение или включение отдельных «модулей», т. е. стабилизаторов с помощью команд внешнего управления.

На рис. 12.25 приведена структурная схема многофазного стабилизатора на основе стабилизаторов понижающего типа. Ключевые элементы изображены в виде биполярных транзисторов условно. Входы отдельных модулей соединены параллельно с шинами питания  $U_{вх}$  стабилизаторов. Импульсные стабилизаторы понижающего типа соединяются по выходу параллельно без введения дополнитель-

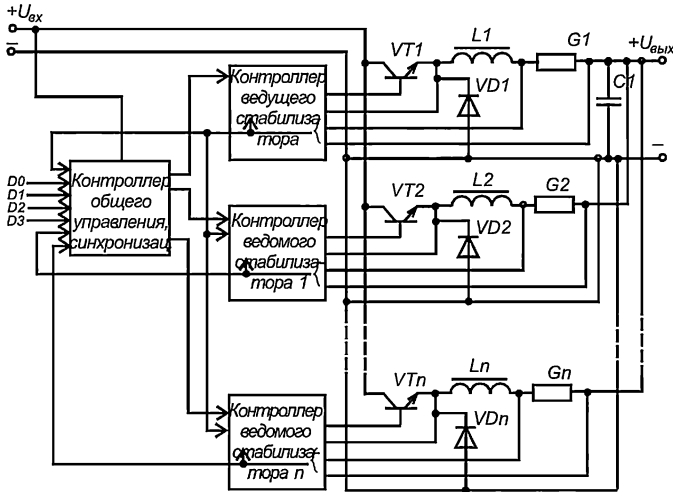


Рис. 12.25. Структурная схема многофазного стабилизатора

ных элементов (в силовых цепях) ограничения или выравнивания выходных токов. Такое соединение возможно еще и потому, что все силовые элементы (ключевой транзистор и возвратный диод), а также источник питания стабилизатора оказываются подключенными к нагрузке через дроссель. Выходы отдельных модулей соединены параллельно, т. е. объединены в общую точку через дополнительные проводимости  $G1—Gn$ , которые представляет собой датчики выходного тока.

Известно множество технических решений построения многофазных стабилизаторов [International Rectifier, Maxim], для которых можно выделить следующие общие принципы:

- объединяемые модули стабилизаторов должны иметь идентичные или определенным образом регламентированные параметры, в том числе и динамические (выходное напряжение, выходное сопротивление, передаточная функция по управляющему воздействию, параметры фильтров и другие);
- стабилизаторы подразделяются по основному режиму работы на ведущий стабилизатор, обеспечивающий заданное напряжение стабилизации, и ведомые, выходное напряжение которых должно быть стабилизированным и таким, чтобы их выходные токи не отличались по величине от ведущего больше заданного ограничения;
- синхронизация модулей должна осуществляться от общего генератора с заданным сдвигом фазы коммутации энергии для каждого отдельного модуля.

Система управления многофазного стабилизатора напряжения в самом общем случае включает три основных функциональных устройства: устройство общего управления и синхронизации; устройство управления ведущего стабилизатора и устройство управления ведомого стабилизатора. Посредством устройства общего управления производится выключение, а также согласованное включение и плавный запуск отдельных модулей и всего устройства в целом. Вместе с этим отдельные модули могут быть отключены по команде внешнего управления, либо в результате аварии. Одновременно с помощью устройства управления производится сдвиг фаз тактовых частот отдельных модулей.



Здесь следует подчеркнуть тот факт, что многофазные стабилизаторы кроме указанных выше положительных качеств дают значительный выигрыш в случае малых значений коэффициента заполнения. На практике таких случаев применения оказывается много, например когда необходимо построить импульсный стабилизатор с выходным напряжением  $U_{\text{вых}} = 1,8 \text{ В}$ , током нагрузки  $I_{\text{н}} = 25 \text{ А}$ , а напряжение питания стабилизатора равно  $U_{\text{вх}} = 12 \text{ В}$ . Нетрудно видеть, что при этом номинальное значение коэффициента заполнения оказывается равным  $\gamma = U_{\text{вых}}/U_{\text{вх}} = 0,15$ . В случае небольших отклонений входного напряжения в сторону уменьшения и величины нагрузки в сторону увеличения тока можно полагать  $\gamma_{\text{max}} \approx 0,2$ . Такое значение коэффициента заполнения (номинального) является малым в сравнении с оптимальным, когда достигается максимальный коэффициент полезного действия. Однако здесь с целью значительного снижения пульсаций выходного напряжения весьма удобным оказывается построение многофазного стабилизатора, например на основе 4 параллельных модулей. Уменьшение пульсаций произойдет за счет сдвига фазы коммутации ключей модулей, соответственно на  $0,25T$  ( $T = 2\pi$ , рад-период преобразования) благодаря эффекту, продемонстрированному на рис. 12.24. Если оптимальное количество модулей обозначить символом  $N$ , то рекомендуемое значение сдвига фазы  $\varphi$  будет составлять величину:

$$\varphi \approx T/N, \text{ рад.}$$

Когда коэффициент заполнения периода коммутации энергии составляет величины, большие значения  $\gamma > 0,5$  сдвиг фазы определяется из условия равномерного (оптимального) распределения задержки импульсов в рамках периода коммутации для номинальных (среднестатистических) значений  $\gamma$ . При этом эффект снижения пульсаций выходного напряжения сохраняется, хотя и в меньшей степени. Рекомендуемое значение:

$$\varphi \approx T(1 - \gamma)/N.$$

С помощью ведущего стабилизатора обеспечивается основная функция устройства — стабилизация напряжения  $U_{\text{вых0}}$  с определенным коэффициентом стабилизации  $k_{\text{ст}}$ , по тому или иному возмущению. Основными возмущениями являются изменения тока нагрузки  $I_{\text{н}}(t)$  и изменения напряжения питания  $U_{\text{вх}}(t)$  стабилизатора. Остальные, ведомые стабилизаторы обеспечивают стабилизацию выходного напряжения и равенство выходного тока  $I_{\text{нн}}(t)$  величине тока  $I_{\text{нв}}(t)$  ведущего стабилизатора.

Алгоритм управления, описанный в общих чертах выше, не является единственно возможным. Отдельными производителями выпускаются комплекты микросхем, позволяющие отказаться от деления на ведущих и ведомый стабилизаторы. Здесь (рис. 12.26) осуществляется суммирование сигналов  $I_{\text{OCн}}$  датчиков тока и деление суммы  $\Sigma I_{\text{OCн}}$  на количество  $N$  модулей. Частное от деления является сигналом управления (т. е. опорным сигналом) по току для каждого модуля.

На схеме рис. 12.26 изображена часть функциональной схемы контроллера модуля многофазного стабилизатора. Сигнал датчика тока  $I_{\text{OC}}$  передается на сумматор в качестве сигнала  $n$ -го модуля  $I_{\text{OCн}}$  и одновременно сравнивается с опорным  $I_{\Sigma/N}$ , в результате получается ошибка  $U_{\text{омл}}$  первого модуля стабилизатора по выходному току. Далее сигнал ошибки по выходному току  $n$ -го модуля суммируется с сигналом ошибки  $U_{\text{омл}}$  по выходному напряжению и используется в качестве управляющего в широтно-импульсном модуляторе.

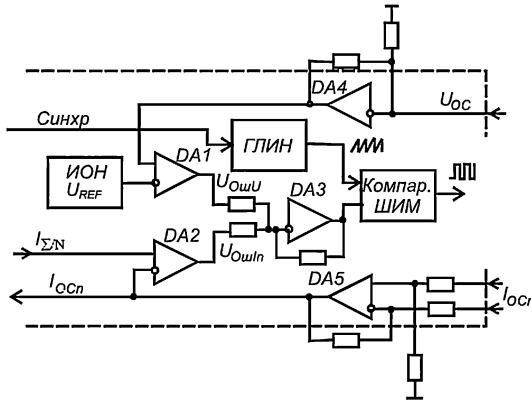


Рис. 12.26. Фрагмент структурной схемы контроллера многофазного стабилизатора

Заметим, что сигнал ошибки по выходному напряжению является общим для всех модулей, так как их выходы соединены в общую точку (параллельно).

В заключение добавим, что расчет многофазных стабилизаторов включает расчет отдельных модулей и аналогичен расчету соответствующих типов стабилизаторов. Параметры конденсатора выходного фильтра каждого модуля определяются конкретной схемой многофазного стабилизатора и режимами его работы. Поэтому при расчетах таких стабилизаторов необходимо придерживаться рекомендаций фирм-производителей контроллеров многофазных стабилизаторов. Для оценки величины емкости выходного конденсатора стабилизаторов можно воспользоваться следующим соотношением [21]:

$$C_1 = \frac{\sqrt{[(\Delta I_{In} U_{Вых}) / (N \Delta U_{Вых})]^2 - I_{In}^2}}{U_{Вых} \omega_{1p}},$$

где:  $\omega_{1p} = 2\pi f_{1p}$  — частота коммутации;  $\Delta U_{Вых}$ ,  $\Delta I_{In}$  — размах пульсаций выходного напряжения и тока (одного модуля).

Расчет элементов окружения для контроллеров определяется конкретным типом комплекта микросхем контроллеров, образующих систему управления всего устройства и здесь необходимо строго следовать рекомендациям и условиям производителей микросхем.

# Глава 13. Динамические характеристики импульсных стабилизаторов

## 13.1. Основные положения и определения

Построение импульсного стабилизатора или стабилизированного преобразователя включает обязательное обеспечение устойчивости устройства во всем диапазоне возможных возмущений и любом допустимом режиме.

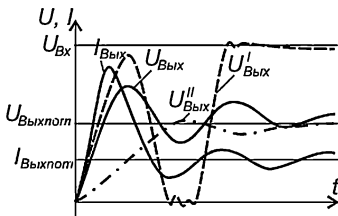


Рис. 13.1. Примеры нарастания выходного напряжения стабилизатора

Как показывает практика, сбои в импульсных стабилизаторах наиболее часто имеют место в переходных режимах: включении источника питания, резком изменении величины напряжения питания или тока нагрузки и так далее. На рис. 13.1 показан пример изменения выходного напряжения  $U_{\text{Вых}}$  стабилизатора при его включении. Кривая изменения выходного напряжения  $U_{\text{Вых}}$  характеризуется значительным перерегулированием, т. е. превышением выходного напряжения заданного номинального значения и колебательным процессом его возрастания. Одновременно процесс установки выходного напряжения  $U_{\text{Вых}}$  сопровождается

значительными колебаниями тока дросселя  $I_L$ , которые определяются не только свойствами нагрузки, но и особенностями стабилизатора.

Посредством кривой  $U'_{\text{Вых}}$  изображен процесс изменения выходного напряжения стабилизатора при включении неустойчивой схемы стабилизатора (или с малым запасом устойчивости). На фоне низкочастотного колебательного процесса возможны дополнительные колебания, определяемые самыми различными причинами (например, паразитной емкостью в цепи обратной связи и индуктивностью проводников). После включения выходное напряжение может оказаться равным напряжению первичного источника  $U'_{\text{Вых}} = U_{\text{Вх}}$  и привести к аварии стабилизатора и нагрузки.

С помощью третьего примера (на рис. 13.1) представлен случай, когда выходное напряжение  $U''_{\text{Вых}}$  устанавливается не превышая заданных границ, но процесс установления имеет большую длительность. Более того, в таком стабилизаторе может быть, например, недостаточным коэффициент стабилизации и, возможно, слабое подавление внешних колебаний со стороны первичного напряжения, а также со стороны нагрузки.

В динамических режимах переходная (динамическая) погрешность (ошибка) импульсного стабилизатора обычно много больше статической, которая имеет место в случае установившегося процесса. Поэтому к системам стабилизации напряжения предъявляются высокие требования не только по надежности, экономичности, точности в установившемся (статическом) режиме, но и по динамиче-

ским характеристикам. Динамические характеристики стабилизаторов можно оценить с помощью следующих основных показателей [20].

1. Устойчивость работы в установившемся и переходном режимах. Нарушение устойчивости приводит к появлению на выходе низкочастотных колебаний большой амплитуды или появлению субгармонических колебаний с частотой, как правило, равной половине частоты коммутации импульсного регулятора. Устойчивость работы системы стабилизации характеризуется запасом устойчивости по фазе и по модулю.

На рис. 13.2 изображены графики изменения выходного тока и напряжения устойчивой системы стабилизации соответственно при скачкообразном изменении входного напряжения  $U_{Вх}$  (13.2а) и скачкообразном изменении тока нагрузки  $I_{Вых}$  нагрузки (13.2б). Система стабилизации является устойчивой, если переходная погрешность или динамическая ошибка  $\sigma_{Дин}(t) = \Delta U_{Вых}(t)/U_{Выхном}$  после определенного времени стремится к статической ошибке, т. е.  $\lim_{t \rightarrow \infty} \sigma_{Дин}(t) \rightarrow \sigma_{Ст}$ . Здесь:  $U_{Выхном}$ ,  $I_{Выхном}$  — номинальные значения соответственно выходного напряжения и тока.

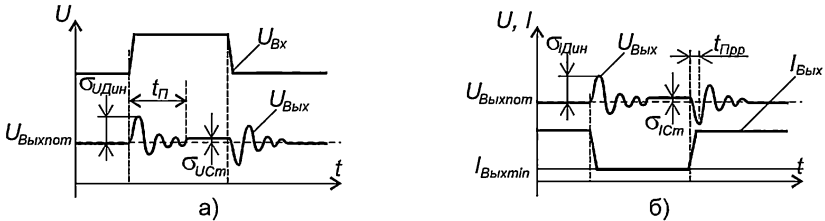


Рис. 13.2. Изменение выходного тока и напряжения устойчивой системы стабилизации: а) при резком изменении входного напряжения  $U_{Вх}$ ; б) при скачкообразном изменении тока нагрузки  $I_{Вых}$

2. Качество переходного процесса выходного напряжения импульсного регулятора, которое характеризуется:

- величиной максимального перерегулирования  $\sigma_{max}$ ;
- временем переходного процесса  $t_{П}$ , когда регулируемый параметр (выходное напряжение) после внешнего возмущающего воздействия отклоняется от номинального значения не более, чем заданная величина, например  $\pm 2\% U_{Ином}$ ;
- временем максимального перерегулирования  $t_{Ппр}$  (первый полупериод колебательного процесса);
- характером переходного процесса (колебательный, апериодический и так далее).

Как известно из теории автоматического регулирования в стабилизаторе при возмущении со стороны входного напряжения статическая ошибка равна:

$$\sigma_{СтU} = \Delta U_{Вх} / U_{Вых}(1 + k),$$

а при возмущении со стороны тока нагрузки:

$$\sigma_{СтI} = \Delta I_{Вых} R_{ВыхЭ} / (1 + k),$$

где:  $R_{ВыхЭ}$  — выходное активное сопротивление силовой части импульсного регулятора (при разомкнутой цепи обратной связи),  $k$  — коэффициент стабилизации системы.

Обычно для импульсных регуляторов динамическая ошибка выходного напряжения в несколько раз больше статической, т. е.  $\sigma_{\text{дин}} > \sigma_{\text{ст}}$ .

### 3. Степень подавления входных низкочастотных пульсаций.

Ослабление или подавление входных низкочастотных пульсаций обусловлено стабилизирующими свойствами (действием цепи отрицательной обратной связи).

4. Выходное сопротивление импульсного регулятора (с замкнутой цепью обратной связи):  $Z_{\text{вых}} = \Delta U_{\text{вых}} / \Delta I_{\text{вых}}$ , при относительно небольших гармонических изменениях тока нагрузки в определенном диапазоне частот.

Импульсные преобразователи и стабилизаторы (широотно-импульсные, релейные, частотно-импульсные) относятся по классификации теории автоматического регулирования к нелинейным дискретным системам. Анализ таких систем формализованных в форме разностных дифференциальных уравнений сложен и является чрезвычайно трудоемким. На практике для анализа таких систем можно воспользоваться методом усреднения.

Для практического использования исходные нелинейные уравнения линеаризуют и в дальнейшем рассматривают линейную импульсную систему. Линеаризация означает, что поведение исходной системы рассматривается в окрестности выбранного режима работы при малых отклонениях от него. Линейная импульсная модель позволяет проводить анализ динамических свойств системы, в частности ее устойчивости с помощью метода усреднения [25].

Этот метод базируется на положении о том, что частота единичного усиления контура регулирования напряжения импульсного стабилизатора (частота среза) существенно (по крайней мере, в десятки раз) меньше частоты коммутации силовых ключей. В этом случае быстро меняющиеся мгновенные значения напряжений и токов заменяются их средними значениями за период коммутации  $T_{\text{1пр}}$ .

Импульсный регулятор можно представить в виде непрерывной системы, у которой входные — управляющие, и выходные — рабочие воздействия непрерывны, хотя промежуточные процессы системы (работа ключевого элемента импульсного регулятора) периодически прерываются — квантуются.

Представление импульсных стабилизаторов как непрерывной системы регулирования базируется на следующих положениях:

- в кривой выходного переходного напряжения в течение одного периода размах пульсаций намного меньше среднего значения напряжения;
- широтно-импульсный модулятор (ШИМ) управляется чаще всего по среднему значению сигнала (например выходного напряжения) за временной интервал выборки;
- в системах питания электронной аппаратуры стабилизируется постоянная составляющая выходного напряжения.

Учитывая данные упрощения, за выходной параметр импульсного стабилизатора напряжения принимается среднее значение выходного напряжения  $U_{\text{вых}}$ , определяемое за период  $T_{\text{1пр}}$  коммутации ключевого элемента. Среднее за период значение  $U_{\text{выхСр}}$  — дискретная функция времени. Эта функция характеризуется ординатами, расположенными в середине временного интервала, совпадающего с периодом  $T_{\text{1пр}}$  ключевого элемента:

$$U_{\text{выхСр}} = \frac{1}{T_{\text{1пр}}} \int_0^{T_{\text{1пр}}} U_{\text{вых}} dt.$$

Входными параметрами импульсных стабилизаторов напряжения, связанных с  $U_{\text{ВыхСр}}$  являются напряжение питания  $U_{\text{Вх}}$  и коэффициент заполнения импульса тока  $\gamma$ . В интервалах времени, соответствующих разомкнутому состоянию ключевого элемента, величина и форма напряжения питания не влияют на величину  $U_{\text{ВыхСр}}$ . Поэтому за входной параметр импульсных стабилизаторов напряжения принимается дискретная функция, соответствующая средним значениям входного напряжения  $U_{\text{ВхСр}}$  за интервал включенного состояния ключевого элемента длительностью  $t_{\text{И}}$  с ординатами:

$$U_{\text{ВхСр}} = \frac{1}{t_{\text{И}}} \int_0^{t_{\text{И}}} U_{\text{Вх}} dt.$$

Другой входной параметр импульсных стабилизаторов напряжения — коэффициент заполнения  $\gamma$  — является также дискретной функцией, ординаты которой расположены в серединах временных интервалов, соответствующих периоду  $T_{\text{Ипр}}$ . Для упрощения можно принять, что частота среза  $\omega_{\text{Ср}}$  сглаживающего фильтра, как параметр импульсных стабилизаторов напряжения, меньше половинной частоты коммутации  $\omega_{\text{Ипр}}$  ключевого элемента  $\omega_{\text{Ср}} < \omega_{\text{Ипр}}/2$ . В силу этого, поскольку частота изменения дискретных функций  $U_{\text{ВыхСр}}$ ,  $U_{\text{ВхСр}}$  и  $\gamma$  не может быть больше половинной частоты коммутации, то связь между ними на основании теоремы Котельникова приближенно выражается через уравнения для непрерывных функций, огибающих дискретные.

Таким образом, относительно выбранных входных и выходных параметров импульсный регулятор (импульсный стабилизатор) может рассматриваться как непрерывное звено, в котором нелинейность ШИМ не проявляется вследствие инерционности непрерывной части. Любое внешнее возмущение может быть приведено к воздействию по выбранным параметрам импульсных стабилизаторов напряжения и их огибающим, для которых легко получить уравнения или передаточные функции в непрерывном виде.

Напомним, что передаточная функция импульсного стабилизатора представляет собой отношение изображений выходной и входной величин при нулевых условиях:

$$W(s) = U_{\text{Ипр}}(s) / U_{\text{Вых}}(s),$$

где:  $s$  — оператор преобразования.

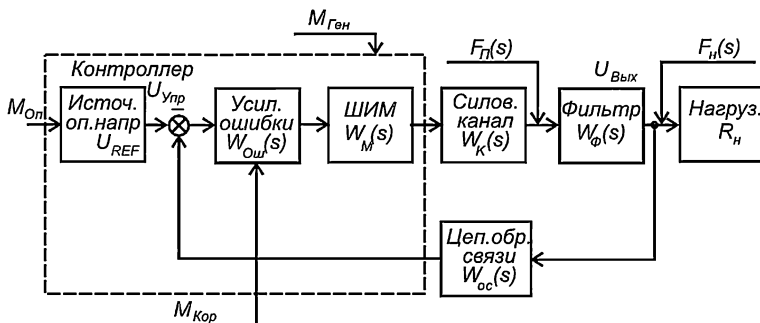


Рис. 13.3. Структурная схема импульсного стабилизатора

На рис. 13.3 приведена структурная схема системы управления импульсного стабилизатора, на которой отдельные узлы обведены пунктирной линией, означающей их принадлежность микросхеме контроллера. На схеме изображены:

- источник опорного напряжения  $U_{Ref}$ , которое является управляющим сигналом  $U_{уп}$  импульсного регулятора и всего стабилизатора в целом;
- широтно-импульсный модулятор с передаточной функцией  $W_M(s)$ ;
- силовой канал, т. е. мощный ключ с передаточной функцией  $W_K(s)$ ;
- функционально необходимый фильтр низкой частоты или дроссель с конденсатором ( $W_\Phi(s)$  — его передаточная функция);
- нагрузка  $R_{II}(s)$ ;
- усилитель ошибки с передаточной функцией  $W_{ом}(s)$ ;
- цепь обратной связи (следающий делитель, развязывающее устройство и так далее) с передаточной функцией  $W_{ос}(s)$ ;
- сумматор, с помощью которого в данном случае осуществляется вычитание сигнала обратной связи из сигнала управления, т. е. обратная связь отрицательная.

Одновременно схема включает функцию  $F_{II}(s)$  неустойчивости входного напряжения  $U_{вх}$ , и функцию  $F_{II}(s)$  изменения параметров нагрузки  $R_{II}$ .

Степень влияния или модификации узлов, расположенных в микросхеме контроллера ограничена в большинстве практических случаев. Однако в микросхемах большинства контроллеров широкого универсального применения имеется возможность модификации следующих параметров:

- опорное напряжение  $U_{Ref}$  может быть выбрано из числа имеющихся, либо заменено внешним (в отдельных микросхемах), что показано на рис. 13.3 в виде функции  $M_{ош}$ ;
- в широтно-импульсном модуляторе допускается изменение (функция  $M_{Ген}$ ) частоты модуляции  $\omega_{1п} = 2\pi f_{1п}$  с помощью внешних времязадающих элементов или (иногда) внешнего генератора;
- в микросхемах контроллеров имеются выводы внутренних операционных усилителей (входные и выходные) с помощью которых можно строить ( $M_{Кор}$ ) корректирующие звенья и тем самым формировать желаемые характеристики цепей коррекции и всего стабилизатора в целом.

Как известно, передаточная функция системы, состоящей из последовательно соединенных устройств, выражается через произведение передаточных функций отдельных устройств. Если устройства охвачены цепью отрицательной обратной связи, то вся система имеет передаточную функцию:

$$H(s) = W_{1п}(s) / [1 + W_{1п}(s) \cdot W_{ос}(s)],$$

где:  $W_{1п}(s)$  — передаточная функция прямого канала передачи;  $W_{ос}(s)$  — передаточная функция цепи обратной связи.

В схеме импульсного стабилизатора можно выделить прямой канал преобразования энергии (см. рис. 13.3) с передаточной функцией:

$$W_{1п}(s) = W_{ом}(s) \cdot W_M(s) \cdot W_K(s) \cdot W_\Phi(s).$$

Если отделить (разорвать) цепь обратной связи, например, в точке суммирования, то получим разомкнутую систему регулирования по управляющему воздействию  $U_{уп}(s) = U_{Ref}(s)$  с передаточной функцией:

$$W_{1п}(s) \cdot W_{ос}(s) = W_{ом}(s) \cdot W_M(s) \cdot W_K(s) \cdot W_\Phi(s) \cdot W_{ос}(s).$$

При замыкании цепи обратной связи передаточная функция замкнутой системы будет равна:

$$H(s) = W_{1ip}(s) / [1 + W_{1ip}(s) \cdot W_{oc}(s)] = \\ = W_{онн}(s) \cdot W_M(s) \cdot W_K(s) \cdot W_\Phi(s) \cdot W_{oc}(s) / [1 + W_{онн}(s) \cdot W_M(s) \cdot W_K(s) \cdot W_\Phi(s) \cdot W_{oc}(s)].$$

### 13.2. Динамические характеристики импульсных стабилизаторов с обратной связью по напряжению

Как указывалось выше, исследование устойчивости импульсных стабилизаторов представляет собой сложную задачу, которая в данном случае будет решаться только в линейном приближении, или, как принято говорить в теории автоматического управления, «в малом».

Передаточная функция импульсного стабилизатора понижающего типа  $W_{11}(s)$  с учетом вышеперечисленных приближений может быть записана после преобразований в следующем виде [25]:

$$W_{11}(s) \approx \frac{k_H(1 - \tau_3 s)}{T_{\Phi 11}^2 s^2 + 2\xi T_{\Phi 11} s + 1}, \quad (13.1)$$

здесь:  $k_{11} = \alpha k_{онн} \cdot U_{вх} / U_M$  — коэффициент стабилизации импульсного стабилизатора (понижающего типа),  $\alpha$  — коэффициент передачи делителя выходного напряжения,  $k_{онн}$  — коэффициент усиления усилителя ошибки,  $U_M$  — амплитуда линейно изменяющегося сигнала широтно-импульсного модулятора,  $B$ ;  $\tau_3$  — постоянная запаздывания в силовой части импульсного стабилизатора между выходным сигналом контроллера и процессом коммутации, обусловленная задержкой переключения мощного транзисторного ключа и обратного диода, *сек*);  $T_{\Phi 11} = 1/f_{\Phi 11} = 2\pi(LC)^{0.5}$  — постоянная времени сглаживающего фильтра,  $f_{\Phi 11}$  — частота сопряжения или резонансная;  $\xi_{11} = (L/C)^{0.5} / (2R_{11}) + R_{Э11}(C/L)^{0.5} / 2$  — коэффициент затухания или демпфирования сглаживающего фильтра;  $R_{Э11} = \gamma(R_i + R_{VT}) + (1 - \gamma)R_{VD} + R_L + R_C$  — эквивалентное внутреннее сопротивление импульсного стабилизатора,  $R_i$  — внутреннее сопротивление первичного источника питания,  $R_i \approx 0$ ,  $R_{VT}$  — сопротивление ключевого транзистора в состоянии насыщения,  $R_{VD}$  — прямое сопротивление (обратного) диода,  $R_L$  — активная составляющая сопротивления обмотки дросселя фильтра,  $R_C$  — сопротивление потерь конденсатора фильтра,  $R_{11} = U_{вх} / I_{11}$ ;  $U_{вх11} = U_{вх} \gamma$  — выходное напряжение в импульсном стабилизаторе понижающего типа.

Передаточная функция импульсного стабилизатора повышающего типа  $W_B(s)$  имеет вид [25]:

$$W_B(s) \approx \frac{k_B(1 - \tau_3 s)(1 - \tau_{вБ} s)}{T_{\Phi B}^2 s^2 + 2\xi T_{\Phi B} s + 1}, \quad (13.2)$$

здесь:  $K_B = \alpha k_{онн} U_{вх} / [U_M(1 - \gamma)^2]$  — коэффициент стабилизации импульсного стабилизатора (повышающего типа);  $T_{\Phi B} = 1/f_{\Phi B}$  — постоянная времени сглаживающего фильтра,  $f_{\Phi B} = (1 - \gamma) / [2\pi(LC)^{0.5}]$  — частота сопряжения или резонансная частота сглаживающего фильтра для стабилизатора повышающего типа;  $\xi_B = (L/C)^{0.5} / [2R_{11}(1 - \gamma)] + R_3(C/L)^{0.5} / 2$  — коэффициент затухания или демпфирования сглаживающего фильтра;  $R_3$  — эквивалентное внутреннее сопротивление им-



пульсного стабилизатора, которое находится также, как для стабилизатора понижающего типа;  $\tau_{нв} = 1/f_{нв}$  — постоянная времени не минимально-фазового звена,  $f_{нв} = R_{нв}(1-\gamma)^2/L$  — частота среза не минимально-фазового звена;  $U_{Выв} = U_{Вх}/(1-\gamma)$  — выходное напряжение в импульсном стабилизаторе повышающего типа.

Значения остальных одноименных переменных и констант в выражении передаточной функции стабилизаторов повышающего типа совпадают с выражениями для стабилизаторов понижающего типа.

Передаточная функция импульсных стабилизаторов инвертирующего типа  $W_{и}(s)$  аналогична передаточной функции стабилизаторов повышающего типа:

$$W_{и}(s) \approx \frac{k_{и}(1-\tau_{з}s)(1-\tau_{ии}s)}{T_{фи}^2 s^2 + 2\xi_{и} T_{фи} s + 1}. \quad (13.3)$$

Разница заключается в определении двух показателей:

- $U_{Ввыи} = \gamma U_{Вх}/(1-\gamma)$  — выходное напряжение в импульсном стабилизаторе инвертирующего типа;
- $\tau_{ии} = 1/f_{ии}$  — постоянная времени не минимально-фазового звена, *сек*,  $f_{ии} = R_{ии}(1-\gamma)^2/[\gamma L]$  — частота среза не минимально-фазового звена в стабилизаторе инвертирующего типа.

Как следует из выражений передаточных функций импульсных стабилизаторов, они содержат полюс второго порядка, т. е. их знаменатель является колебательным звеном. Более того, в стабилизаторах повышающего и понижающего типов частота сопряжения сглаживающего фильтра зависит от коэффициента заполнения  $\gamma$ . Передаточные функции стабилизаторов повышающего и инвертирующего типов, имеющих переменную структуру силовой части, содержат не минимально-фазовое звено и один положительный нуль (т. е. один из корней числителя положительный). Последнее обстоятельство может привести к потере устойчивости стабилизаторов.

Анализ и синтез динамических свойств импульсных стабилизаторов на практике удобно проводить с помощью их амплитудно-фазовых характеристик (характеристик Боде), которые можно получить путем замены в выражении передаточной функции оператора  $s$  преобразования на  $j\omega$ , тогда:

$$W(j\omega) = A(\omega) \cdot e^{j\varphi(\omega)},$$

где:  $A(\omega) = |W(j\omega)|$  — амплитудно-частотная характеристика;  $\varphi(\omega)$  — фазо-частотная характеристика.

Для получения вышеприведенного выражения необходимо передаточную функцию  $W(j\omega)$  представить в виде выражения, состоящего из действительной  $P(\omega)$  и мнимой  $jQ(\omega)$  частей:

$$W(j\omega) = P(\omega) + jQ(\omega).$$

Отсюда можно определить выражение для амплитудно-частотной характеристики:

$$A(\omega) = [P^2(\omega) + Q^2(\omega)]^{0.5}.$$

А выражение для фазо-частотной характеристики будет иметь вид:

$$\varphi = \text{arctg}[Q(\omega)/P(\omega)].$$

Амплитудно-частотные и фазо-частотные характеристики удобно изображать на комплексной плоскости либо в виде логарифмических характеристик:  $LA(\omega) = 20\lg|A(\omega)|$  и  $\varphi = \arctg[Q(\omega)/P(\omega)]$  с логарифмической разметкой оси частот (абсцисс).

Рассмотрим импульсный стабилизатор понижающего типа, имеющий следующие параметры:

$$U_{\text{вх}} = 27 \text{ В}, U_{\text{вых}} = 12 \text{ В}, I_{\text{н}} = 3 \text{ А}, f_{\text{нр}} = 20 \text{ кГц}, L = 0,25 \cdot 10^{-3} \text{ Гн},$$

$$C = 400 \text{ мкФ}, k_{\text{ОИИ}} = 10, \alpha = 0,5, \tau_3 = 5 \cdot 10^{-6} \text{ с}, R_3 = 0,5 \text{ Ом}, \gamma = 0,45.$$

В результате подготовительных расчетов получаем:

$$k = 40, f_{\phi} = 3160 \text{ 1/с}, \xi = 0,41.$$

Расчет логарифмических амплитудно-частотной и фазочастотной характеристик — трудоемкая задача. Значительное сокращение временных затрат на расчеты можно получить путем применения известных программных средств MathCAD или MatLAB и других. На рис. 13.4 иллюстрируются результаты расчетов.

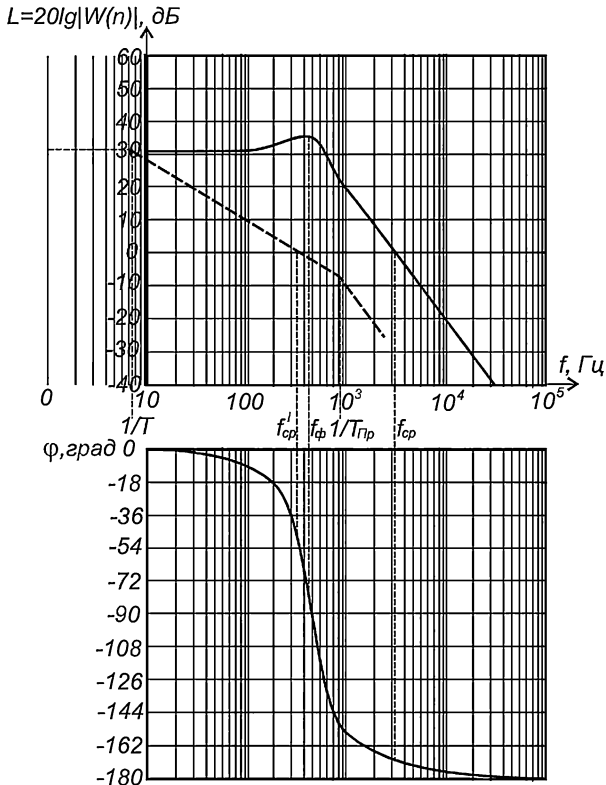


Рис. 13.4. Логарифмические амплитудно-частотная и фазо-частотная характеристики стабилизатора понижающего типа

Логарифмическая амплитудно-частотная характеристика, изображенная на верхнем графике, характеризуется относительно невысоким коэффициентом стабилизации  $k \approx 20 \lg[W(0)] \approx 30$  дБ (около 3Г), а максимальное значение  $k \approx 32$  дБ соответствует в относительных единицах величине 40. Максимальное значение характеристики наблюдается на резонансной частоте фильтра  $f_\phi \approx 450$  Гц ( $\omega_\phi = 2\pi f_\phi \approx 2800$  радиан/с). На графике отмечена точка пересечения кривой логарифмической амплитудно-частотной характеристики и оси абсцисс, которая соответствует единичному коэффициенту усиления системы на частоте среза  $f_{ср} = 3150$  Гц ( $\omega_{ср} = 2\pi f_{ср} \approx 2 \cdot 10^4$  радиан/с). При этом сдвиг (задержка фазы) управляющего сигнала на выходе относительно входного составляет:

$$\varphi_{ср} = (180/\pi) \cdot \arg[W(\omega)] = 179^\circ.$$

Напомним, что по логарифмическому частотному критерию Найквиста система устойчива, если во всей области частот, где ее логарифмическая амплитудно-частотная характеристика положительна ( $L > 0$ ), т. е. до частоты среза  $f_{ср}$ , фазо-частотная характеристика проходит выше уровня  $-180^\circ = (-\pi)$ . При этом запас устойчивости по фазе определяется отличием фазового  $\varphi(f_{ср})$  угла на частоте среза  $f_{ср}$  от значения  $(-180^\circ)$ , т. е.  $(-\pi$  радиан):

$$\Delta\varphi_3 = \pi + \varphi(f_{ср}).$$

Учитывая наличие дестабилизирующих факторов в реальных условиях функционирования системы (импульсного стабилизатора) и погрешности расчетов, такой запас можно считать недостаточным. Для увеличения запаса можно применить коррекцию передаточной характеристики с помощью дополнительного звена, называемого корректирующим.

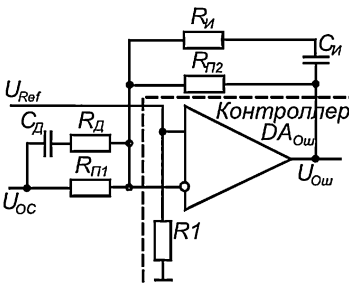


Рис. 13.5. Пример построения корректирующих звеньев на основе внутреннего операционного усилителя контроллера

На рис. 13.5 изображен пример построения корректирующих звеньев на базе внутреннего усилителя ошибки контроллера, который имеет соответствующие выводы. В цепи отрицательной обратной связи операционного усилителя  $DA_{Ow}$  с помощью  $R_{И}$ ,  $C_{И}$ ,  $R_{П2}$  реализовано пропорционально-интегральное корректирующее звено. А с помощью элементов  $C_{Д}$ ,  $R_{Д}$ ,  $R_{П1}$ , построено пропорционально-дифференциальное звено коррекции.

Для осуществления коррекции с помощью, например инерционного (интегрирующего) звена необходимо выполнить следующие предварительные расчеты:

1. Выбор новой частоты среза  $f_{срИ}$  системы с учетом коррекции. Новая частота среза выбирается с целью повышения запаса устойчивости левее прежней на  $0,8-1,0$  декады (например  $f_{срИ} \approx 440$  Гц). Здесь следует иметь в виду: чем больше полоса пропускания системы, т. е. выше частота среза и следовательно первая частота сопряжения, тем выше динамические свойства стабилизатора и его способность подавления пульсаций напряжения первичного источника.

2. Из точки на оси абсцисс, соответствующей выбранной частоте можно провести прямую с наклоном  $-20$  дБ до пересечения с прежней амплитудно-частотной характеристикой (уровень 30 дБ). Точка пересечения соответствует первой частоте сопряжения  $F_{1СИ} \approx 8$  Гц.

3. Вторая частота сопряжения аperiodического звена коррекции выбирается большей, чем на величину  $0,3\text{--}0,5$  декады. В нашем примере такая частота выбрана равной  $800 \text{ Гц}$ .

4. На основании выбранных частот сопряжения находят постоянные времени аperiodического звена:  $T_{1C} = 1/f_{1C} = 1/8 = 0,125 \text{ с}$  и  $T_{2CI} = 1/f_{2CI} = 1/800 = 1,25 \cdot 10^{-3} \text{ с}$ . Полученные значения постоянных времени звена коррекции подставляются в выражение передаточной функции:

$$W(s) \approx \frac{k_{И}(1 - \tau_3 s)(T_{2CI} s + 1)}{(T_{\Phi}^2 s^2 + 2\xi T_{\Phi} s + 1)(T_{1CI} s + 1)}$$

На основании формулы передаточной функции строится логарифмическая амплитудно-частотная и фазо-частотная характеристики системы (сплошные линии на рис. 13.6). В результате применения коррекции с помощью пропорционально интегрального звена по критерию Найквиста запас устойчивости системы возрастет до величины около  $50^\circ$ .

5. Далее, находятся значения элементов корректирующего звена. В соответствии со схемой рис. 13.6 имеем:

$k_{И} = k_{0и} \approx R_{112}/R_{111}$  — коэффициент передачи усилителя ошибки по постоянному току,

$T_{1C} = R_{И} C_{И}$  — постоянная времени, соответствующая первой частоте сопряжения,

$T_{2C} = (R_{И} + R_{112}) C_{И}$  — вторая постоянная времени, соответствующая второй частоте сопряжения.

Отсюда, задавшись значениями например  $R_{112}$ ,  $C_{И}$  или  $R_{И}$ , можно определить:

$$R_{И} = T_{2CI}/C_{И},$$

$$C_{И} = [(R_{И} + R_{112}) C_{И} - T_{2CI}]/R_{112}.$$

Для реализации варианта коррекции пропорционально-дифференцирующего звена необходимо произвести аналогичные вычисления. Сначала осуществляется выбор новой частоты среза  $f_{срд}$  системы левее прежней на  $0,25\text{--}0,5$  декады (например  $f_{срд} \approx 5500 \text{ Гц}$ ). Новая частота среза в любом случае должна оставаться меньше половины частоты преобразования энергии  $f_{срд} \ll f_{пр}$ . Новая частота откладывается на оси абсцисс и из этой точки проводится прямая с наклоном  $-20 \text{ дБ}$  до пересечения с прежней логарифмической амплитудно-частотной характеристикой. Их пересечение дает нам точку первой частоты сопряжения  $f_{с1д} \approx 1600 \text{ Гц}$  и постоянную времени:

$$T_{с1д} \approx 1/f_{с1д} \approx 1/1600 = 0,625 \cdot 10^{-3} \text{ с}.$$

Вторую частоту сопряжения пропорционально-дифференциального звена целесообразно выбрать большей, чем новая частота среза на  $0,2\text{--}0,5$  декады, т. е.  $f_{с2д} \approx 10 \text{ кГц}$ . Откуда постоянная времени равна:  $T_{с2д} \approx 1/f_{с2д} \approx 1/10^4 \approx 0,1 \cdot 10^{-3} \text{ с}$ .

Полученные значения постоянных времени звена коррекции подставляются в выражение передаточной функции:

$$W(s) \approx \frac{k_{д}(1 - \tau_3 s)(T_{2с1д} s + 1)}{(T_{\Phi}^2 s^2 + 2\xi T_{\Phi} s + 1)(T_{1с1д} s + 1)}$$

В результате, на основании формулы передаточной функции строится логарифмическая амплитудно-частотная и фазо-частотная характеристики системы

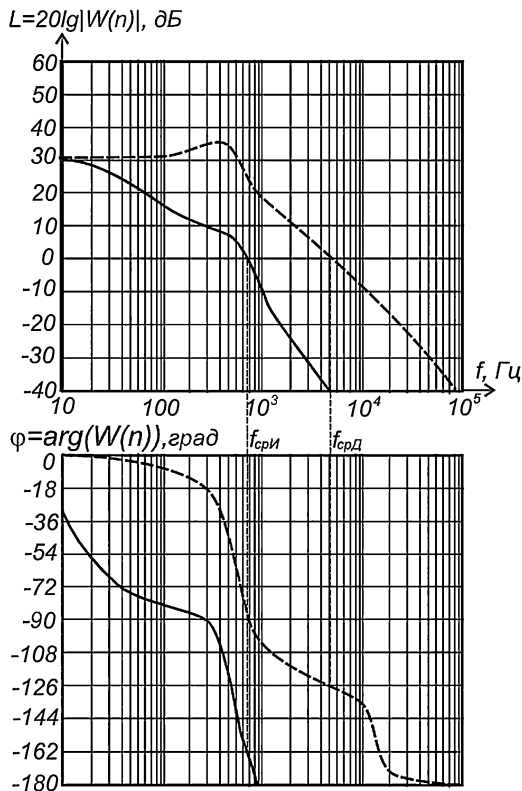


Рис. 13.6. Логарифмические амплитудно-частотная и фазочастотная характеристики стабилизатора с коррекцией передаточной функции

(пунктирные линии на рис. 13.6). В этом случае запас устойчивости (критерий Найквиста) составит около  $40^\circ$ .

Параметры корректирующей цепи пропорционально-дифференциального звена можно найти из соотношений для схемы приведенной на рис. 13.5. Принимая во внимание значительное частотное разделение элементов дифференцирующей и интегрирующей цепей можно считать, что:

$$k_D = k_{yOм} \approx R_{II2}/R_{III}, \quad C_D \approx T_{ICД}/R_{III}, \quad R_D \approx T_{2CД}/C_D.$$

Для коррекции передаточной функции импульсного стабилизатора с целью обеспечения желаемых динамических характеристик и запаса устойчивости удобно использовать типовые корректирующие звенья, характеристики которых известны. В табл. 13.1 приведены характеристики типовых звеньев, используемых для коррекции.

Точность и достоверность расчетов логарифмической амплитудно-частотной и фазо-частотной характеристик трудно осуществить на практике, особенно в случаях высоких частот преобразования энергии. Здесь, как правило, применяются программы автоматизированного расчета, такие как MathLab, MathCAD и другие.

Однако технологический разброс параметров отдельных элементов стабилизаторов, их взаимное влияние и упрощение математических моделей приводит к значительным отличиям реальных характеристик и процессов от расчетных. Существенного повышения точности результатов анализа и соответствующих расчетов можно добиться путем экспериментального определения параметров и вида передаточных функций стабилизаторов.

**Таблица 13.1. Типовые звенья, используемые для коррекции динамических свойств стабилизаторов**

| № | Тип звена                                  | Схема | ЛАЧХ, ФЧХ | Передаточная функция   |
|---|--|-------|-----------|--|
| 1 | Интегрирующее                              |       |           | $W(s) = 1/(Ts)$<br>$T = R_1 C_1$   |
| 2 | Инерционное                                |       |           | $W(s) = K/(1 + Ts);$<br>$K = R_2/R_1,$<br>$T = R_2 C_1$  |
| 3 | Пропорционально-инерционное                |       |           | $W(s) = K/(1 + T_1 s)/(1 + T_2 s);$<br>$K = R_3/R_1, T_1 = R_2 C_1,$<br>$T_2 = (R_2 + R_3) \cdot C_1$                |
| 4 | Изодромное (пропорционально-интегрирующее) |       |           | $W(s) = (1 + T_2 s)/T_1 s;$<br>$T_1 = R_1 C_1, T_2 = R_2 C_1$  |
| 5 | Реально дифференцирующее                   |       |           | $W(s) = T_1 s/(1 + T_2 s);$<br>$T_1 = R_2 C_1, T_2 = R_1 C_1$  |
| 6 | Пропорционально-дифференцирующее           |       |           | $W(s) = K(1 + T_1 s)/(1 + T_2 s);$<br>$K = R_2/(R_1 + R_3), T_1 = R_3 C_1,$<br>$T_2 = R_1 R_2 \cdot C_1/(R_1 + R_2)$ |

Для многих практических случаев исследования динамических свойств импульсных стабилизаторов можно использовать асимптотический метод построения логарифмической амплитудно-частотной характеристики. Построение характеристики осуществляется на основе выражения передаточной функции  $W(s)$ .

На рис. 13.4 пунктирной линией изображен пример логарифмической амплитудно-частотной характеристики низкочастотного стабилизатора. Для изображе-

ния такой характеристики добавлена нулевая декада частотной шкалы. Асимптотический метод заключается в том, что по оси ординат откладывается значение  $L = 20 \cdot \lg|W(0)| = 20 \cdot \lg k \approx 32 \text{ дБ}$ , и от этой точки проводится горизонтальный отрезок прямой (асимптоты) до собственной (резонансной) частоты фильтра  $f_\phi = 8 \text{ Гц}$ . Поскольку знаменатель выражения передаточной функции представляет собой многочлен второго порядка (колебательное звено  $L_\phi C_\phi$  второго порядка), то продолжением характеристики будет прямая с наклоном  $-40 \text{ дБ}$ . Точка пересечения ломанной линии  $L$  амплитудно — частотной характеристики с осью абсцисс означает приближительное значение частоты среза  $f_{\text{ср}} \approx 320 \text{ Гц}$ .

### 13.3. Обратная связь по току в импульсных стабилизаторах

В импульсных стабилизаторах с обратной связью по напряжению можно добиться указанными выше средствами высокого запаса устойчивости и приемлемых динамических характеристик. Однако обработка возмущений в таких системах по своему принципу действия является низкочастотной и ограничена с одной стороны периодом частоты преобразования, а с другой стороны низкочастотным фильтром, образованным накопительным дросселем и конденсатором. Здесь речь идет, прежде всего, о скорости реакции на изменения входного напряжения первичного источника и набросы или сбросы нагрузки, которые в случае питания цифровых схем оказываются чрезвычайно мощными и высокочастотными. Более того, запас устойчивости стабилизаторов повышающего и инвертирующего типов, имеющих переменную структуру силовой части и содержащих неминимально-фазовое звено часто оказывается недостаточным.

Повышения динамических характеристик импульсных стабилизаторов можно добиться еще одним эффективным способом — путем введения дополнительной обратной связи по току дросселя. При этом габаритные показатели фильтра оказываются меньше, а требования к высокому значению частоты преобразования не столь жесткими.

По организации широтно-импульсного модулятора стабилизаторы с обратной связью по току можно подразделить на два основных типа: стабилизаторы с управлением по амплитудному значению тока (в иностранной литературе — по пиковому значению) и стабилизаторы с управлением по среднему значению тока.

На рис. 13.7 приведена структурная схема стабилизатора с двумя контурами обратной связи, по току и по напряжению.

Импульсный стабилизатор напряжения условно можно представить в виде двух частей: импульсный источник тока с силовым ключом и индуктивным элементом (дросселем) и вторая часть — нагрузка с конденсатором фильтра. За счет местной обратной связи можно существенно повысить быстродействие источника тока, т. е. перенести один из полюсов передаточной функции всей системы в область высоких частот за частоту среза разомкнутого контура регулирования напряжения. Таким образом можно увеличить запас устойчивости системы. На рис. 13.8 показан фрагмент схемы контроллера, с помощью которой реализуется управление по амплитудному значению тока дросселя в стабилизаторе понижающего типа.

На рис. 13.9 показаны диаграммы сигналов управления в стабилизаторе с обратной связью по току и напряжению для амплитудного метода управления в понижающем стабилизаторе.

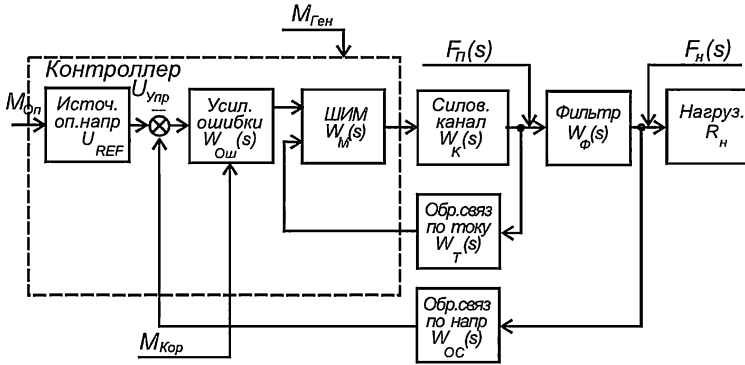


Рис. 13.7. Структурная схема стабилизатора с контурами обратной связи по току и напряжению

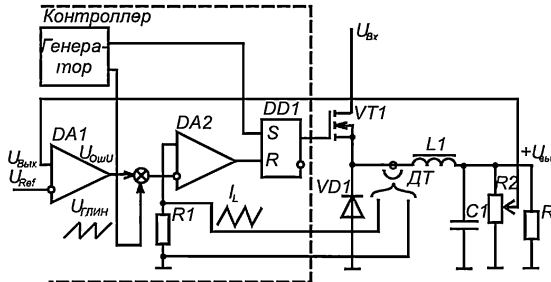


Рис. 13.8. Схема контроллера с обратной связью по амплитудному значению тока дросселя

Амплитудный метод управления по току дросселя осуществляется путем сравнения нарастающего тока дросселя  $I_L$  (или силового ключа) с заданным уровнем, устанавливаемым посредством внешнего контура управления по напряжению. Контур управления (рис. 13.8) по напряжению образован выходным следящим делителем  $R2$  и усилителем ошибки  $DA1$  (сравнения, т. е. вычитания сигналов выходного напряжения  $U_{вых}$  и опорного  $U_{REF}$ ). С помощью компаратора напряжения  $DA2$  осуществляется сравнение сигнала ошибки по напряжению  $U_{ошн}$  и сигнала  $U_{дрл}$  обратной связи по току  $I_L$ . В момент их равенства производится сброс триггера  $DD1$  и запираение ключа  $VT1$ . Запуск триггера и отпираение ключа производится с помощью тактового генератора. На рис. 13.9 сигнал датчика тока дросселя  $ДТ$  изображен упрощенно, в действительности ток дросселя содержит в своем составе кратковременный выброс при отпираении ключа (см. раздел, посвященный стабилизаторам постоянного напряжения). Поэтому выходной сигнал датчика тока фильтруется с помощью внешней  $RC$ -цепи.

Описанный выше способ управления обладает определенными недостатками. В соответствии с общей задачей построения обратной связи по току, значение тока должно быть средним за период преобразования. Однако в данном случае используется амплитудное значение тока дросселя, которое изменяется непропорционально его среднему значению.



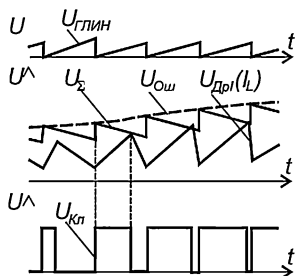


Рис. 13.9. Диаграммы сигналов управления в стабилизаторе с обратной связью по току и напряжению для амплитудного метода управления

Амплитудному способу управления в стабилизаторах с обратной связью по току свойственны автоколебания на частотах, кратных частоте преобразования [26]. Причиной таких автоколебаний является непостоянство наклона пилы сигнала  $U_{ДТ}(I_L)$  датчика тока ДТ и зависимость наклона от величины входного напряжения и выходного тока стабилизатора. При значениях коэффициента заполнения  $\gamma > 0,5$  увеличению тока дросселя соответствует уменьшение коэффициента заполнения, а при  $\gamma < 0,5$  — увеличение коэффициента заполнения. Для устранения такого явления фирмой Unitrode предложено суммирование сигнала ошибки  $U_{ош}$  с дополнительным линейно-изменяющимся сигналом  $U_{ГЛИН}$  (см. рис. 13.9). В этом случае сигнал датчика тока  $U_{ДТ}(I_L)$  сравнивается с суммарным сигналом  $U_{\Sigma}$ , как это показано на рис. 13.8.

Отрицательная обратная связь по току широко используется в контроллерах стабилизированных преобразователей с трансформаторной развязкой первичного источника питания и нагрузки [20, 27]. Полагая, что трансформатор близок к идеальному, т. е. сопротивления и индуктивности рассеяния обмоток пренебрежимо малы, его можно заменить соответствующей схемой замещения. В этом случае схема замещения однофазного преобразователя с прямым включением диода (прямоходового) и двухтактных преобразователей будет аналогична эквивалентной схеме стабилизатора понижающего типа (рис. 13.10а). Эквивалентная схема однофазного преобразователя с обратным включением диода (обратноходового) аналогична эквивалентной схеме стабилизатора инвертирующего типа (рис. 13.10б).

С учетом коэффициента трансформации трансформатора преобразователя  $n_{12} = w_1/w_2$  параметры элементов эквивалентных схем следует привести к одной из обмоток (вторичной)  $L' = L/n_{12}^2$ ,  $R'_L = R_L/n_{12}$ .

В преобразователях с трансформаторной развязкой датчик тока (как правило, сопротивление порядка долей Ома) устанавливается в цепи истока мощного поле-

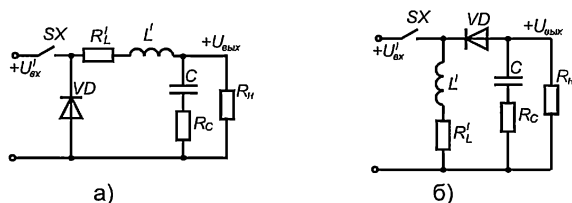


Рис. 13.10. Эквивалентные схемы однофазных преобразователей: а) с прямым включением диода; б) с обратным включением диода

вого транзисторного ключа. В этом случае ток накопительного индуктивного элемента, и следовательно, сигнал датчика  $U_{КнI}$  (пропорциональный току ключа  $I_{КнI}$ ) регистрируется только на интервале, когда ключ открыт [27]. При этом сигналы напряжения ошибки  $U_{ОшI}$  и тока ключа  $U_{КнI}$  сравниваются, как показано на рис. 13.11.

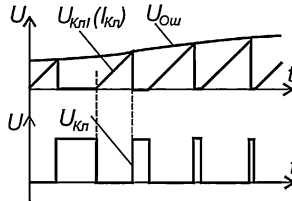


Рис. 13.11. Измерение тока в цепи истока мощного ключа

Наряду с амплитудным способом управления в контроллерах с отрицательной связью по току различными фирмами [5, 6] выпускаются контроллеры с обратной связью по среднему значению тока дросселя.

В этом случае за счет введения в контур регулирования тока интегрирующего усилителя устраняются основные недостатки стабилизаторов с управлением по амплитудному значению тока. Фрагмент схемы контроллера импульсного стабилизатора понижающего типа с регулятором по среднему значению тока дросселя приведена на рис. 13.12.

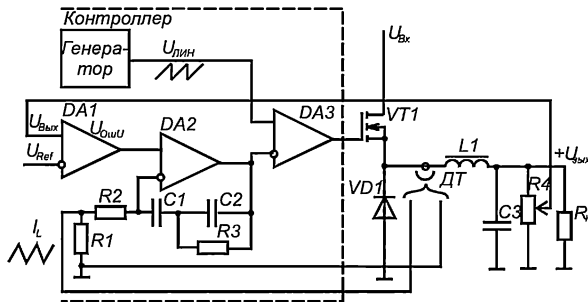


Рис. 13.12. Фрагмент схемы контроллера импульсного стабилизатора понижающего типа с регулятором по среднему значению тока дросселя

С помощью операционного усилителя (ошибки)  $DA1$  контроллера формируется разностный сигнал ошибки выходного напряжения относительно опорного. Таким образом, с помощью усилителя ошибки построена обратная связь по напряжению. Выходной сигнал усилителя ошибки  $DA1$  суммируется с сигналом датчика тока, поступающим на инвертирующий вход операционного усилителя  $DA2$  [26].

Здесь сразу следует оговориться, что во многих контроллерах вместо суммирования осуществляется перемножение ошибки по напряжению и сигнала обратной связи по току. Это может быть выполнено с помощью, например регулируемого сопротивления на полевом транзисторе. Сигнал обратной связи по току усиливается с помощью усилителя, представляющего собой пропорционально —

интегральный регулятор с цепями коррекции  $R2$ ,  $R3$ ,  $C1$ ,  $C2$ . Общий сигнал обратной связи по току и напряжению сравнивается с линейно изменяющимся напряжением  $U_{лин}$  с помощью компаратора  $DA3$ .

Частота среза контура обратной связи по току может быть установлена выбором параметров цепи обратной связи  $DA2$ . Эта частота выбирается, как правило выше, чем частота среза контура обратной связи по напряжению. Внешний контур регулирования напряжения практически остается таким же, как в обычных стабилизаторах с обратной связью по напряжению.

Расчет цепей обратной связи по напряжению и по току в таких стабилизаторах весьма сложен и, потому нет простой и одновременно достаточной для практических случаев методики их расчета. Известны специализированные программные средства, с встроенными математическими моделями импульсных стабилизаторов и их элементов, предназначенные для анализа и синтеза импульсных стабилизаторов определенного набора схем. В этих программах математические модели элементов представлены на языке SPICE или его модификациях и имеют определенную специфику, направленную на адекватный учет импульсных свойств элементов. Однако даже в этих программах возникает весьма трудный вопрос о построении математической модели конкретного контроллера, который далеко не идеален. Такие программы мало распространены (в России) и трудно доступны. Для расчетов можно использовать универсальные инженерные программы, такие как OrCAD и его приложения для численного моделирования (в том числе PSPICE), но только в том случае, если в его составе содержатся соответствующие математические модели.

Для более подробного изучения этого вопроса можно рекомендовать работу [25], в которой предлагаются методики анализа и синтеза стабилизаторов с обратной связью по напряжению и току. С другой стороны, для каждого типа контроллера фирмы производители предлагают конкретные схемы применения и формулы для определения параметров этих схем. При расчетах следует придерживаться таких рекомендаций.

## **Глава 14. Электромагнитная совместимость устройств электропитания**

Устройства вторичного электропитания оказывают заметное влияние на электромагнитную обстановку в месте их расположения и технической среде функционирования. Особенно следует выделить импульсные источники питания, применение которых неуклонно расширяется. Импульсное преобразование электрической энергии является неотъемлемым свойством импульсных источников вторичного электропитания, благодаря которому они обладают множеством замечательных качеств и преимуществ в сравнении с другими устройствами аналогичного назначения. Однако именно это свойство часто приводит к ухудшению электромагнитной обстановки в устройствах с импульсными источниками питания.

### **14.1. Основные понятия**

Вместе с развитием импульсных устройств и систем электропитания аппаратуры происходит их повсеместное внедрение и расширение применения. Это зачастую приводит к ухудшению общей электромагнитной обстановки, т. е. увеличению электромагнитных помех и помех в электросети. Реакция на рост масштабов указанной проблемы в нашей стране в основном ограничивается тем, что совершенствуются методики измерения уровней шумов и помех и разрабатываются стандарты, устанавливающие предельно допустимые уровни воздействия на сети электропитания и окружающую среду. В России такие требования изложены в стандарте ГОСТ Р51318.14.1-99 «Совместимость технических средств электромагнитная. Радиопомехи промышленные от бытовых приборов, электрических инструментов и аналогичных устройств. Нормы и методы испытаний». Качество напряжения нормируется ГОСТ 13109-97 «Нормы качества электроэнергии в системах электроснабжения общего назначения». В стандарте определяются показатели и нормы качества электроэнергии в электрических сетях систем электроснабжения общего назначения переменного трехфазного и однофазного тока частотой  $50\text{ Гц}$  в точках присоединения электрических сетей, находящихся в собственности различных потребителей электроэнергии. В данном документе оговариваются допустимые уровни напряжения помех, наводимые электронным устройством в сеть на различных частотах.

В странах Европейского Сообщества, допустимые нормы радиоизлучений бытового и другого электрического оборудования регламентируются с помощью стандарта CISPR 22. В стандарте указаны максимальные допустимые выбросы и другие отклонения, генерируемые или же индуцированные оборудованием в электропроводке на различных частотах.

Электромагнитная совместимость — это способность электронного устройства, оборудования или иной системы функционировать в условиях воздействия внешнего электромагнитного излучения, создаваемого другими устройствами и

системами и не создавать при этом электромагнитных помех. По отношению к электромагнитной помехе импульсные устройства электропитания могут быть:

- источником электромагнитной помехи;
- рецептором, т. е. приемником электромагнитной помехи.

Электромагнитные помехи можно подразделить на два основных типа:

- излучаемые;
- кондуктивные.

Электромагнитная помеха, распространяющаяся в пространстве, называется излучаемой, созданная в проводящей среде — кондуктивной. Как кондуктивные, так и излучаемые помехи, в свою очередь, могут быть:

- внутренними
- внешними.

Внутренняя помеха — это непреднамеренная помеха, возникающая между радиоэлектронными средствами одной системы, в нашем случае источником питания и устройствами нагрузки. Внешними или межсистемными помехами называют непреднамеренные помехи, возникающие между радиоэлектронными средствами разных систем. В частности импульсный источник питания можно представить как источник генерирования кондуктивных помех в электросети и на внутренних проводниках питания. Одновременно источник питания может излучать электромагнитные помехи в окружающее пространство.

К внешним помехам в первую очередь относятся промышленные помехи, которые создаются аппаратурой дуговой и контактной сварки, силовой пускорегулирующей аппаратурой, приводными электродвигателями, системами зажигания автотранспорта и тому подобное. Например, включение люминесцентного источника света с электромагнитным пуско-регулирующим устройством может вызвать выбросы напряжения в общей электросети до *1000 Вольт*.

Допустимое стандартом отклонение сетевого напряжения составляет от *+10 %* до *-15 %*. Однако в сетях переменного тока кроме аварий с полным пропаданием напряжения имеют место кратковременные провалы и выбросы напряжения, превышающие допустимые нормы, а также импульсные и высокочастотные помехи.

Высокочастотные помехи электросети, проникают на вход устройств через паразитные цепи: межобмоточные емкости трансформаторов, соединительные провода, межобмоточные емкости дросселей фильтров. Особенно опасными для элементов схем источников питания и их нагрузки являются импульсные помехи, амплитуда которых может достигать десятков (для входных цепей — сотен и тысяч) *Вольт* при длительности фронтов, составляющей доли микросекунд.

Импульсный преобразователь или стабилизатор в соответствии с принятой классификацией является источником внутренних помех. Как известно спектр идеализированного процесса переключения ключа имеет бесконечную длину (логарифмическая спектральная характеристика *l* на рис. 14.1). Спектральный состав включает постоянную составляющую (нулевую гармонику), первую гармонику с частотой, равной частоте преобразования  $f_{\text{нр}} = 1/T_{\text{нр}}$ , и гармоники, частоты которых равны произведениям частоты первой гармоники на члены бесконечного ряда нечетных чисел  $n = 3, 5, \dots$ . Амплитуды  $i_{mn}$  гармонических составляющих убывают обратно пропорционально соответствующим членам ряда.

Спектр импульсной последовательности трапециидальной формы значительно меньше, чем в случае прямоугольных импульсов. Однако подобное средство уменьшения электромагнитных помех является неприемлемым, так как приводит к увеличению потерь на переключение и снижению коэффициента полезного действия. Для подавления помех используются конструктивные средства, фильтрация и экранирование.

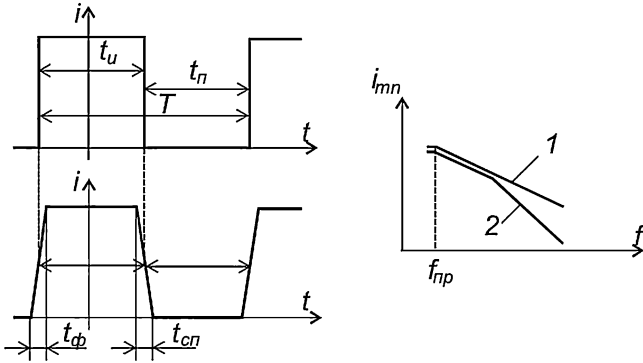


Рис. 14.1. Пример зависимости спектра импульсов напряжения от их формы

Анализ спектральных характеристик выходных напряжений основных элементов импульсных устройств электропитания, как возможных источников электропитания, позволяет выделить из их числа три основные группы:

- источники электромагнитных помех с непрерывным спектром выходных напряжений;
- источники с дискретным спектром гармонических помех, спектр выходных напряжений которых неизменен по частоте, а относительный уровень гармоник либо постоянен, либо однозначно определяется режимом работы самого источника;
- источники помех, спектр выходных напряжений которых меняется по частоте и по амплитуде в зависимости от режимов работы источника.

Указанные группы источников ЭМП неравнозначны как по уровню спектра выходного напряжения в различном частотном диапазоне, так и степени влияния создаваемых ими помех на работу устройств вообще и устройств являющихся нагрузкой систем электропитания.

На рис. 14.2 приведены диаграммы процессов в стабилизаторе понижающего типа, в том числе осциллограмма выходного напряжения  $U_{\text{вых}}$ .

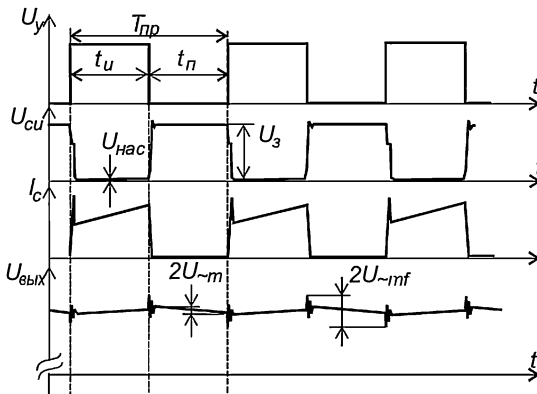


Рис. 14.2. Диаграммы процессов в стабилизаторе понижающего типа

На осциллограмме выходного напряжения  $U_{\text{вых}}$  стабилизатора можно выделить пульсации напряжения (размах  $2U_-$ ) на частоте преобразования и высокочастотные пульсации (размах  $2U_-$ ) обусловленные сложными коммутационными процессами. Если увеличить масштаб времени по оси абсцисс, то можно увидеть еще одну составляющую пульсаций — на частоте электросети, условно показанную на рис. 14.3.

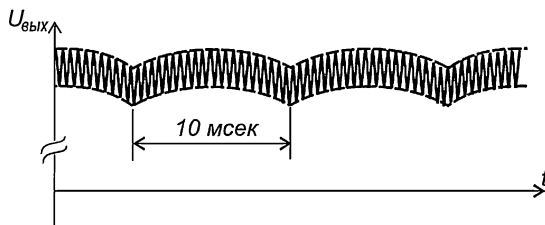


Рис. 14.3. Диаграмма выходного напряжения импульсного источника питания с проявлением низкочастотных пульсаций

Распространение электромагнитных помех происходит по паразитным цепям, что существенно затрудняет как анализ этих процессов, так и применение конкретных мер для ослабления помех. Электромагнитные связи между электрическими цепями и узлами проявляются через электрические, магнитные, электромагнитные поля, провода и печатные проводники, связывающие электрические цепи и узлы. Анализ таких (пространственных) связей чрезвычайно сложен, поэтому для практических расчетов принято производить их разделение на два вида связей:

- ближнее электрическое и электромагнитное поле;
- дальнее электромагнитное поле.

Значение напряженности ближних электрического и магнитного полей в свободном пространстве обратно пропорционально квадрату расстояния от помехообразующего элемента. В дальнем электрическом и магнитном полях напряженность убывает обратно пропорционально первой степени расстояния.

Если источник помех связан с приемником (рецептором) помехи штатными проводниками, волноводами или паразитными проводимостями, то помехи с увеличением расстояния падают медленно, либо остаются практически неизменными.

Таким образом, на малых расстояниях действуют все четыре вида связи. По мере удаления от генератора помехи прекращается вначале влияние электрического и магнитного полей, затем электромагнитного поля излучения. На большом расстоянии действует только связь по проводам. Таким образом, наиболее благоприятная среда для распространения помех — проводники. Причем, в ближнем поле на проводники могут воздействовать электрическое и магнитное поля, формирующие ток помехи, который передается по проводникам на большие расстояния. При этом проводник действует, кроме прочего, как передающая антенна.

Для практических расчетов принято считать, что паразитная связь через ближнее электрическое поле проявляется как емкостная связь через паразитную емкость без учета появляющегося при этом магнитного поля. Паразитная связь через ближнее магнитное поле проявляется как индуктивная связь через взаимную индуктивность, без учета электрического поля.

На рис. 14.4 показан импульсный источник вторичного электропитания в виде источника электромагнитных помех. Здесь ломанной линией обозначено распространение электромагнитных помех излучением, сплошной линией — сим-

метричное распространение кондуктивных помех, а пунктирной линией — несимметричное. Электромагнитные помехи, распространяющиеся по проводникам, характеризуются силой тока в цепи и напряжением на участках или элементах цепи.

Импульсный источник вторичного электропитания, как источник электромагнитных помех в общем случае может являться причиной возникновения следующих помех:

- симметричное напряжение  $U_{\text{н}}$  и ток  $i_{\text{нсим}}$  электромагнитных помех на входных зажимах, иногда называемые дифференциальными (в иностранной литературе — Differential mode). Такие помехи можно наблюдать с помощью регистрирующих приборов, например осциллографа, путем его подключения к входным зажимам;
- несимметричные напряжения  $U_{\text{ннс1}}$  и  $U_{\text{ннс2}}$  и токи  $i_{\text{ннс1}}$  и  $i_{\text{ннс2}}$  электромагнитных помех между каждым из силовых проводов и корпусом источника или землей, иногда называемые синфазными (буквально синфазные означает — совпадающие по фазе). Такие помехи (в иностранной литературе — Common mode), часто не поддаются регистрации с помощью осциллографа на входных зажимах или проводниках, либо отображаются с искажением формы и величины поскольку проявляются на обоих токоведущих проводниках;
- общее несимметричное напряжение промышленных радиопомех между обобщенной точкой, имеющей потенциал, средний между потенциалами зажимов источника промышленных радиопомех, сети питания или любой другой электрической сети и землей.

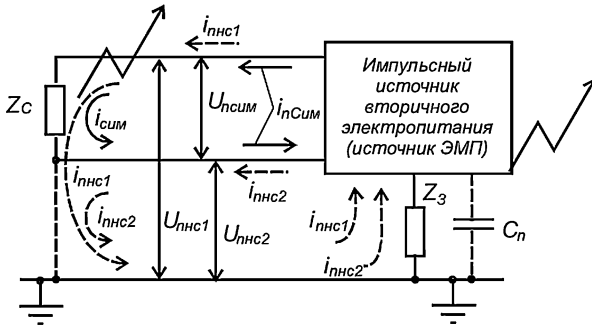


Рис. 14.4. Эквивалентная схема внешних цепей электромагнитных помех импульсного источника вторичного электропитания

Для анализа процессов образования электромагнитных помех в устройстве — генераторе помех выделяют помехообразующие элементы. Помехообразующими элементами импульсных источников вторичного питания являются:

- 1) входной выпрямитель;
- 2) входной накопительный конденсатор (фильтра);
- 3) силовой трансформатор и дроссель;
- 4) мощные ключевые транзисторы;
- 5) силовые проводники, по которым протекают импульсные токи (представляют собой излучающие антенны);
- 6) пары и группы силовых и других проводников с импульсными токами, представляющие собой паразитные емкости и индуктивности, в том числе имеющими электромагнитную связь;



- 7) выходной высокочастотный выпрямитель;
- 8) элементы общей коммутации (реле, варистор и так далее).

Модель импульсного источника вторичного электропитания с бестрансформаторным входом на основе однотактного обратногоходового преобразователя как источника электромагнитных помех показана на рис. 14.5.

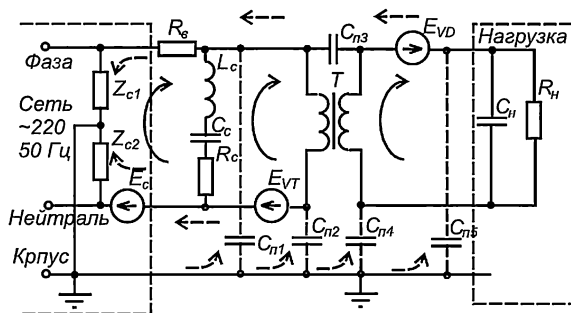


Рис. 14.5. Эквивалентная схема внутренних цепей электромагнитных помех импульсного источника вторичного электропитания

Основные помехообразующие элементы представлены генераторами напряжений, создающими симметричные (дифференциальные) и несимметричные (синфазные) помехи:  $E_{VT}$  — силовой транзистор и  $E_{VD}$  — выпрямительные диоды. Конденсатор входного фильтра  $C_C$  — также становится генератором симметричного напряжения помех  $E_C$  за счет паразитных активного ( $R_C$ ) и индуктивного ( $L_C$ ) сопротивлений при протекании через него переменной составляющей тока силовой цепи. Вместе с этим конденсатор входного фильтра  $C_C$  является причиной генерирования помех (гармоник тока) в первичную электросеть.

Сплошной линией показан ток симметричной помехи, пунктирной — несимметричной. Ток симметричной помехи распространяется по прямому и обратному проводам, поэтому меры по его ослаблению сравнительно просты.

Ток несимметричной помехи проходит:

- через паразитные емкости  $C_{п1}$  между силовым транзистором и теплоотводом, установленном на шасси источника вторичного электропитания;
- между теплоотводом  $C_{п2}$  (изолированным от шасси), проводами  $C_{п4}$ , другими узлами, на которых выделяются импульсные напряжения и шасси  $C_{п5}$ ;
- межобмоточную емкость трансформатора  $C_{п3}$ , емкость между другими элементами.

Значительным источником помех в импульсных устройствах питания являются мощные ключи. Шумы и помехи, обусловленные коммутацией силовых ключей преобразователя, определяются кроме прочего скоростью изменения тока  $di_{кв}/dt$ . В преобразователях средней и большой мощности значение  $di_{кв}/dt$  может оказаться весьма высоким, поэтому принято различать режимы «жесткого переключения» и «мягкого переключения» силовых элементов в широком понимании этого термина.

Жестким включением или отпиранием ключа называют его процесс отпирания на нагрузку емкостного характера, мягким — на нагрузку индуктивного характера. Наоборот, жестким называют выключение или запираение ключа с нагрузкой индуктивного характера, а мягким запираение на емкостную нагрузку. Од-

новременно с коммутацией ключей происходит множество связанных с этим процессов, например таких, как восстановление обратного сопротивления диода, который до этого находился в проводящем состоянии и других. Причем значения эквивалентной емкости и индуктивности, влияющих на процессы коммутации, определяются всеми емкостями и индуктивностями, имеющими связь с ключами, с корпусом (земляной шиной) и так далее.

На рис. 14.6а приведены примеры осциллограмм «жесткого переключения» силовых элементов полумостового преобразователя и «мягкого переключения» — рис. 14.6б. Процесс переключения транзистора вызывает появление симметричного тока в контуре питания. При завершении цикла коммутации процесс обратного восстановления диода ключа вызывает перенапряжение  $du/dt$  на индуктивности шины. Уровень перенапряжения определяется скоростью восстановления и индуктивностью шины. Это приводит к появлению тока, асимметрично протекающего через шину заземления и цепи, параллельные коммутационным емкостям  $C_k$  (рис. 14.5).

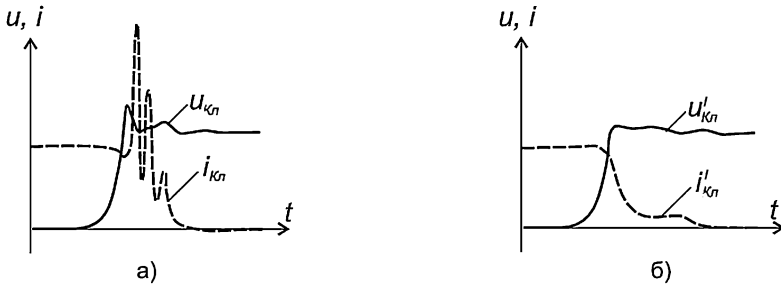


Рис. 14.6. Упрощенные осциллограммы переключения силовых элементов полумостового преобразователя: а) «жесткого переключения»; б) «мягкого переключения»

Известно множество способов формирования режима «мягкого переключения», среди которых можно упомянуть применение демпферов (snubber) или активно-реактивных цепей и другие. Кроме того, эффективный способ реализации «мягкого переключения» используется в преобразователях резонансного типа, например с включением при нулевом токе или выключением при нулевом напряжении (см. раздел, посвященный резонансным преобразователям).

Чрезвычайно трудно предложить методику или системный и одновременно подробный перечень рекомендаций по уменьшению уровня помех в импульсных источниках питания. На основе анализа модели электромагнитных процессов в системе электросеть — источник вторичного электропитания «бестрансформаторного» типа — нагрузка можно выделить следующие общие положения касательно средств подавления помех:

1. Сокращение числа цепей мощных импульсных сигналов прямоугольной формы в пользу сигналов с экспоненциальным фронтом, импульсов с формой, близкой к синусоидальной (например, как у резонансных инверторов).

2. Параметры спектра ЭМП зависят от типа силовых каскадов. Например, перепад напряжения на силовых элементах первичной цепи в однотактном и двухтактном инверторах (с отводом от средней точки первичной обмотки трансформатора) в два раза больше, чем в мостовом и полумостовом, поэтому и помехи, создаваемые по этой причине, будут больше.

3. Уровень импульсов напряжения и тока снижается при использовании схем источников с неполной глубиной модуляции, представляющих собой основной нестабилизированный источник и небольшой стабилизированный в качестве вольтдобавочного или вольтвычитающего устройства.

4. Электромагнитные помехи значительной мощности создаются при протекании сквозных токов, импульсных токов в нагрузочной цепи, колебательных процессах, возникающих в паразитных контурах при переходных режимах.

5. Заметными электрическими средствами ослабления электромагнитных помех являются размагничивающие обмотки в трансформаторах однотактных преобразователей и дросселях; цепи формирования траектории рабочей точки силовых транзисторов.

6. Выпрямительные диоды должны быть высокочастотными с плавным восстановлением запирающих свойств, или шунтироваться конденсаторами небольшой емкости;

7. Уменьшение размеров и общая миниатюризация источника питания приводит к значительному уменьшению излучаемых помех.

## 14.2. Синхронизация устройств источника вторичного электропитания

Источники питания самых различных устройств электронной техники часто содержат в своем составе несколько импульсных стабилизаторов (как правило, наряду с импульсным преобразователем). При этом для источника питания с несколькими импульсными устройствами — стабилизаторами и преобразователями в целом можно выделить три общих случая:

1. Частоты коммутации отдельных импульсных устройств — стабилизаторов и преобразователей неравны, некратны и несинхронизированы;

2. Частоты коммутации отдельных так называемых стабилизаторов и преобразователей равны или кратны, но несинхронизированы;

3. Частоты коммутации отдельных импульсных стабилизаторов и преобразователей равны или кратны, а также синхронизированы.

В первом случае коммутационные процессы отдельных импульсных устройств образуют чрезвычайно широкий спектр интермодуляционных гармонических составляющих помех. В частности для двух коммутационных процессов с частотами коммутации  $f_{k1}$  и  $f_{k2}$  возникают так называемые «биения» на частотах  $f_{b1} = (f_{k1} + f_{k2})/2$  и  $f_{b2} = (f_{k1} - f_{k2})/2$ . При этом амплитуды интермодуляционных помех суммируются. Как уже говорилось ранее, спектр импульсов почти идеальной прямоугольной формы чрезвычайно широк и, следовательно, широк спектр возникающих интермодуляционных помех.

В спектре помех интермодуляционного характера особенно опасны помехи разностной и, следовательно, низкой частоты  $f_{b2}$ , а также соответствующие ей кратные (нечетные) гармоники. Фильтры импульсных преобразователей и стабилизаторов рассчитаны из условия подавления помех, имеющих частоты, равные частоте коммутации  $f_k$  и более высоким частотам нечетных гармоник. Такие фильтры оказываются бесполезными по отношению к низкочастотным помехам, а часто и к помехам суммарных частот, так как последние могут иметь весьма большое значение.

Второй возможный случай построения источника питания, когда частоты коммутации несинхронизированы, хотя и могут быть выбраны равными, также опасен,

как и первый. В силу отсутствия синхронизации и невозможности абсолютного равенства частот двух любых независимых генераторов «биения» существуют, но на более низких частотах, что может оказаться еще опаснее. В случае инфранизких частот интермодуляционных помех в источнике питания надежная работа питаемого прибора часто сопровождается отказами и сбоями, причины которых трудно поддаются обнаружению. Подобное явление часто сопровождается явлением сбоя синхронизации одного из импульсных устройств (навязывание фазы).

Третий возможный случай построения источника питания, когда коммутационные процессы взаимно синхронизированы и возможно совпадение фаз мощных импульсных процессов. Это приводит к возможному сложению электромагнитных и кондуктивных помех. В результате такого сложения, прежде всего на проводниках возникают мощные импульсные помехи, подавление которых оказывается весьма трудной задачей, требующей дополнительных, часто значительных затрат.

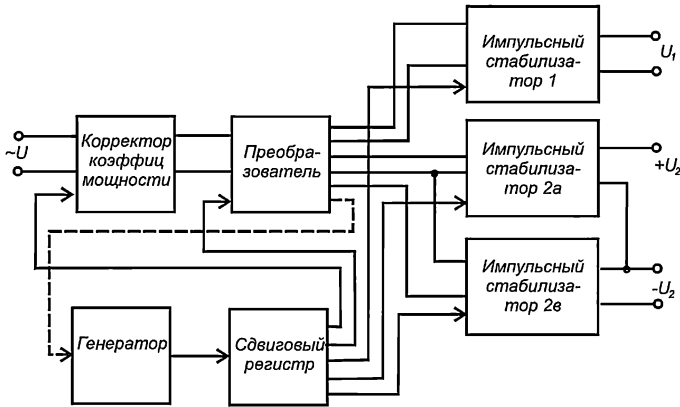


Рис. 14.7. Структурная схема источника питания с общей схемой синхронизации составляющих устройств

На основании указанного выше можно сделать вывод о том, что отдельные импульсные устройства источника питания должны быть строго синхронизированы с учетом фаз коммутационных процессов (рис. 14.7). Фазы коммутации мощных импульсных элементов должны быть «разнесены» во времени и по возможности так, чтобы компенсировать вносимые помехи (см. пример из раздела «Схемы соединения импульсных стабилизаторов»).

### 14.3. Источники питания с распределенной в пространстве нагрузкой

Одним из существенных средств снижения генерируемых помех с одной стороны и чувствительности к помехам с другой стороны является миниатюризация радиоэлектронной аппаратуры и источников питания в частности. Интегральная технология построения импульсных устройств питания позволяет, как правило, более точно и полно учесть вопросы электромагнитной совместимости внутренних компонентов интегрального источника питания. Это прежде всего касается

паразитных индуктивностей проводников многократно меньших по своей длине и паразитных емкостей, которые уменьшаются путем оптимального расположения внутренних элементов интегральной схемы. Однако на практике часто необходимо построить источник или систему электропитания для нескольких устройств или довольно сложного устройства (например, передатчика телевизионного диапазона частот), включающего несколько блоков, с различными напряжениями питания и требованиями к их характеристикам.

При этом возникает известная задача: можно создать единый стабилизированный преобразователь напряжения электросети и дополнить его отдельными стабилизаторами, а затем развести напряжения по устройствам — потребителям. Можно для каждого устройства построить свой собственный источник питания с преобразованием напряжения электросети и стабилизацией, что в общем случае дороже. Есть у данной задачи третье возможное решение, которое содержит в себе приемы и первого и второго варианта решения.

В различных практических случаях задача построения такого источника питания решается тем или иным приемлемым способом, однако необходимо учесть следующее важное обстоятельство. Разводка питания от сосредоточенного источника по отдельным устройствам приводит к возникновению на относительно длинных проводниках помех, которые возникают в результате переменной и особенно импульсной нагрузки. Кондуктивные помехи могут быть подавлены с помощью фильтров, но при этом протяженные проводники излучают значительные электромагнитные помехи. Поэтому в системах, которые содержат устройства, разнесенные в пространстве рекомендуется строить источник питания с общим преобразователем (рис. 14.8), имеющем относительно высокое выходное напряжение (например  $48 В$ ). В результате значительно снижаются токи в проводниках, и появляется возможность образования общих выводов: например точки  $+48 В$  постоянного напряжения и общего вывода  $0 В$ . Наличие общих точек, в свою очередь, позволяет использовать технологию разводки типа «звезда», которая обладает значительными преимуществами в сравнении с другими возможными вариантами построения источника питания.

Дальнейшее преобразование общего (постоянного и относительно высокого по величине) напряжения в напряжения, требуемые в том или ином устройстве необходимо производить в непосредственной близости от устройств-потребителей. Разводку питания стабилизаторов отдельных устройств от общего преобразователя нужно делать отдельными проводниками до общих точек ( $A$  и  $B$  на схеме

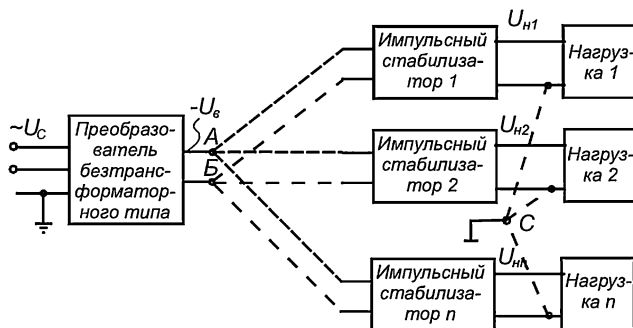


Рис. 14.8. Структурная схема источника питания распределенного типа

рис. 14.7), реализуя общую схему типа «звезда». Общий вывод стабилизаторов и устройств-потребителей  $C$  также необходимо строить по технологии «звезда» и, если это возможно, объединить с точкой  $B$ .

В иностранной литературе описанный выше подход называется «архитектурой распределенного питания» (DPA — Distributed Power Architectures) или ее частный случай — архитектура PoL (Point of Load). Такое структурное построение используется в аппаратуре с низким напряжением питания (до  $1,5$ – $1,8$  В) и большими токами потребления (до  $40$ – $80$  А), например, в материнских платах компьютеров последних поколений. Архитектура PoL, при которой источники располагаются непосредственно рядом с устройствами — потребителями, позволяет минимизировать в подобных применениях потери проводимости (мощность потерь  $P_R$ ) и уровень шумов и помех.

#### 14.4. Стабилизаторы с частичной модуляцией

В импульсных стабилизаторах можно ограничить величину коммутируемого напряжения, т. е. амплитуду импульсов. При этом соответственно уменьшится амплитуда пульсаций выходного стабилизатора и, следовательно, уровень электромагнитных помех.

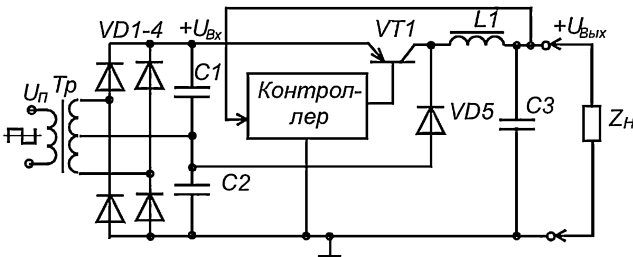


Рис. 14.9. Схема стабилизатора с ограничением амплитуды импульсов

Для уменьшения амплитуды импульсов используется известный схемотехнический прием, который заключается в том, что на интервале разряда энергии, накопленной в дросселе, последовательно с дросселем включается дополнительный источник энергии. В таких схемах необходим дополнительный источник напряжения или же вывод от первичного источника с промежуточным потенциалом. Такие схемные решения получили название стабилизаторов с «частичной модуляцией» (рис. 14.9) или ограничением амплитуды импульсов. Заметим, что в стабилизаторах с частичной модуляцией диапазон регулирования выходного напряжения меньше, чем у подобных стабилизаторов без дополнительного источника.

В стабилизаторе понижающего типа в течение времени, когда ключ  $VT1$  открыт, происходит накопление энергии в дросселе  $L1$  от полного выходного напряжения  $U_{вх}$  мостового выпрямителя. В течение паузы ключ заперт, а разряд энергии, накопленной в дросселе, происходит через возвратный диод  $VD5$  и включенный последовательно с ним дополнительный источник напряжения  $U_{C2}$  с фильтром  $C2$  (вольтодобавка).

В таком стабилизаторе напряжение  $U_{\phi}$  (рис. 14.10) на входе фильтра при закрытом регулирующем транзисторе меньше и равно:  $U_{\phi} = U_{вх} - U_{C2}$ . Это позволяет

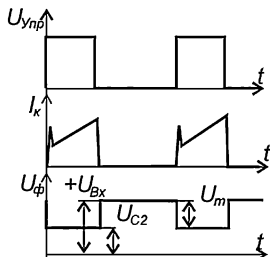


Рис. 14.10. Упрощенные диаграммы процессов в стабилизаторе с ограничением амплитуды импульсов

ограничить амплитуду пульсации напряжения на нагрузке и уменьшить выходной фильтр. Одновременно напряжение  $U_{кэ}$  на закрытом транзисторе становится равным:

$$U_{кэ} = U_{вх} + U_{1прVD5} - U_{C2},$$

где:  $U_{1прVD5}$  — падение напряжения на открытом диоде  $VD5$ .

Указанные выше соотношения следует использовать при расчете стабилизатора понижающего типа. При этом нужно иметь в виду, что величина напряжения  $E_{д}$  дополнительного источника (в данном случае  $U_{C2}$ ) должна быть меньше  $U_{вх}$ , т. е.:  $E_{д\min} < U_{вх\min} - U_{1прVD5} - U_{кэн}$ .

Известно множество схемных решений, позволяющих построить дополнительный источник напряжения [11]. Приведенный выше схемотехнический прием обладает заметными преимуществами и известен в иностранной литературе как дельта-регулирование. Основой дельта-регулирования является передача нестабилизированного напряжения (в данном случае  $U_{вх}$ ) на выход без преобразования и стабилизации и добавление к нему или отбор регулируемой недостающей части напряжения. Добавляемое или отбираемое напряжение составляет лишь часть выходного напряжения (до 15–20 %), поэтому потери на преобразование соответствующей части также меньше.

## 14.5. Комбинированные стабилизаторы

Наиболее эффективного подавления пульсаций выходного напряжения позволяют добиться комбинированные стабилизаторы, т. е. такие, в которых используется импульсный принцип регулирования энергии и непрерывный. В источниках питания бестрансформаторного типа с высокочастотным преобразованием для питания (чувствительных) схем, критичных к помехам, часто используются стабилизаторы с непрерывным принципом регулирования напряжения. В этом случае мы имеем последовательное соединение импульсного и непрерывного устройств преобразования. Энергетическая эффективность таких устройств меньше, чем у импульсных стабилизаторов по двум причинам. Первая причина заключается в том, что в таких источниках питания имеется, как минимум, две последовательные ступени преобразования, потери которых суммируются. Вторая причина состоит в том, что одна из ступеней (непрерывного преобразования) имеет малый коэффициент полезного действия. Применение интегральных стабилизато-

ров с малым падением напряжения (Low Drop) снижает потери ступени непрерывного преобразования и часто применяется в схемах небольшой мощности.

Повысить энергетическую эффективность в целом путем устранения первой причины позволяют комбинированные стабилизаторы с параллельным включением непрерывного и импульсного каналов. Комбинированные стабилизаторы позволяют добиться высокого уровня подавления помех и одновременно сохранить высокое значение коэффициента полезного действия. Одновременно по своим динамическим характеристикам комбинированные стабилизаторы не уступают стабилизаторам непрерывного действия.

Комбинированный стабилизатор фактически состоит из двух стабилизаторов (рис. 14.11): линейного стабилизатора непрерывного действия (трехвыводной интегральный стабилизатор  $DA2$ , резисторы  $R1-R3$ ) и импульсного стабилизатора (контроллер  $DA1$ , ключ  $VT1$ , дроссель  $L1$ , диод  $VD5$ , конденсатор  $C1$ ). При этом, стабилизатор непрерывного действия включен как стабилизатор с параллельным включением регулирующего элемента (параллельно нагрузке). Выходное напряжение стабилизатора  $DA2$  устанавливается равным выходному напряжению комбинированного стабилизатора и меньшим, чем выходное напряжение импульсного стабилизатора. Балластным сопротивлением стабилизатора непрерывного действия параллельного типа является выходное сопротивление импульсного стабилизатора. Резистор  $R1$  выбирается из условия ограничения тока стабилизатора непрерывного типа, посредством которого производится отбор электрической энергии и ее рассеивание в виде тепла. Для улучшения фильтрующих свойств параллельно резистору  $R1$  может быть установлен конденсатор.

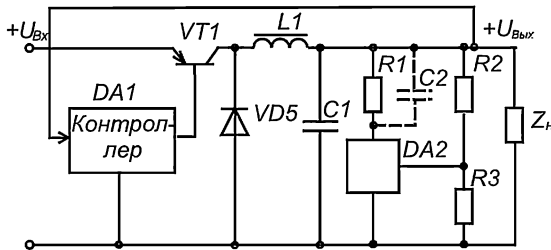


Рис. 14.11. Схема комбинированного стабилизатора с дополнительным линейным стабилизатором параллельного типа

Следует иметь в виду, что для обеспечения динамических режимов работы при больших изменениях напряжения питания, набросах и сбросах нагрузки необходимо увеличение установочной мощности линейного стабилизатора, так как значительная часть выходной мощности поглощается (обеспечивается) этим стабилизатором.

Более высоких фильтрующих свойств и одновременно энергетической эффективности позволяют добиться комбинированные стабилизаторы параллельного типа (включения), т. е. с параллельным соединением по входам и выходам. На рис. 14.12 изображена схема с параллельным включением стабилизатора  $DA2$  непрерывного принципа регулирования энергии и импульсного стабилизатора, включающего контроллер  $DA1$  с широтно-импульсной модуляцией релейного типа.

Стабилизатор  $DA2$  непрерывного действия обеспечивает основные характеристики стабилизации напряжения, в том числе его величину, стабильность и дру-



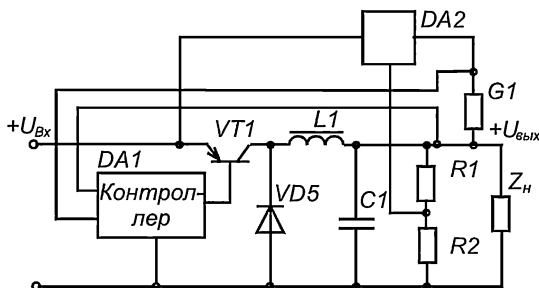


Рис. 14.12. Схема линейно-импульсного стабилизатора с параллельным включением входов и выходов силовых каналов

гие. Напомним, что компенсационные стабилизаторы обладают высокими фильтрующими свойствами, которые определяются величиной коэффициента стабилизации.

Одновременно выходной ток стабилизатора  $DA2$  контролируется с помощью датчика тока  $G1$  и ограничивается с помощью стабилизатора импульсного действия ( $DA1$ ,  $VT1$ ,  $L1$ , и так далее), имеющего ШИМ релейного типа. Путем задания уставок релейной характеристики импульсного стабилизатора можно ограничить ток стабилизатора непрерывного действия в небольших границах (менее 10% от общего выходного тока комбинированного стабилизатора). Таким образом, основной энергетический вклад приходится на импульсный стабилизатор, который определяет общие энергетические характеристики комбинированного стабилизатора в целом. Например, при общей выходной мощности комбинированного стабилизатора 100 Вт, выходная мощность стабилизатора с непрерывным регулированием энергии (линейного) может составлять менее 10 %.

Заметим, что комбинированные стабилизаторы параллельного типа позволяют добиться весьма высоких динамических характеристик. Применение таких стабилизаторов выгодно в случаях больших изменений тока нагрузки импульсного характера.

## 14.6. Подавление помех в устройствах электропитания

Напряжение первичного источника, используемое для питания источника вторичного электропитания, или выходное напряжение стабилизатора в общем случае содержит в своем составе кроме полезной составляющей (постоянной или переменной) дополнительную составляющую. Дополнительная составляющая, чаще всего называемая пульсациями или нелинейными искажениями может быть представлена для удобства анализа в форме гармонического ряда. Пульсации напряжения в общем случае представляют собой совокупность гармоник с различными амплитудами, сдвинутыми по отношению к первой на разные углы. Количественное содержание пульсаций в напряжении питания в радиотехнике оценивается с помощью эквивалентной (псофометрической) суммы действующих значений гармоник:

$$U_{\Sigma} = \sqrt{0,5 \sum_{k=1}^K U_{mk}^2},$$

где:  $U_{\Sigma}$  — эквивалентное действующее напряжение пульсаций;  $U_{mk}$  — амплитуда  $k$ -ой гармоники пульсаций;  $K$  — максимальный номер гармоники пульсаций в определенной полосе частот.

Чаще всего амплитуда первой гармоники пульсаций имеет максимальную величину и значительно превосходит амплитуды более высоких гармоник.

Входные цепи бестрансформаторных источников питания не содержат входного трансформатора и поэтому в большей степени оказывают влияние на общую первичную сеть. В простейшем случае напряжение электросети (напрямую) выпрямляется с помощью выпрямителя и поступает на конденсатор большой емкости, сопротивление которого переменному току составляет весьма малую величину. При этом заряд накопительной емкости происходит в течение ограниченных интервалов времени  $2\theta$  сек (рис. 14.14), в виде импульсов тока с амплитудой  $I_m$ , превышающей среднее значение  $I_{cp}$  тока нагрузки. На рис. 14.14 показана реальная форма кривой 4 напряжения электросети  $u_c$ , которая далека от идеальной синусоиды — 1.

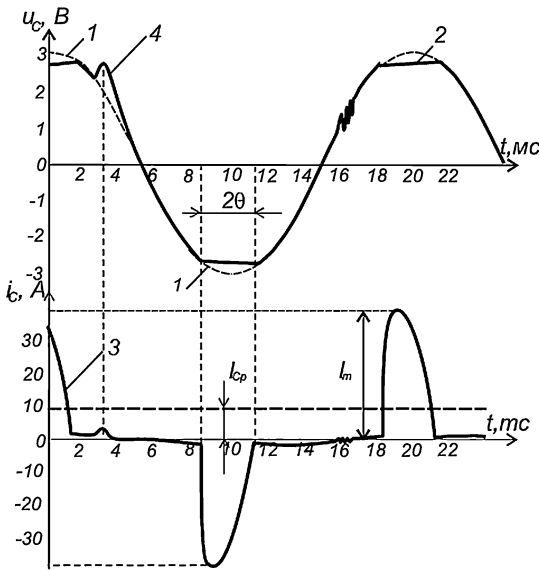


Рис. 14.13. Диаграммы напряжения в электросети и тока, потребляемого бестрансформаторным источником питания

Форма тока электросети  $i_c$ , обусловленная подключением бестрансформаторного источника питания с емкостным фильтром изображена кривой 3, на которой видны импульсы тока заряда конденсатора емкостного фильтра. Амплитуда импульса  $I_m$  длительностью  $2\theta$  тем короче и больше по амплитуде, чем больше емкость конденсатора. При этом средний ток заряда определяется величиной тока нагрузки (а также мощностью трансформатора и выпрямителя) и практически не зависит от величины конденсатора. В результате форма кривой напряжения электросети принимает характерный вид с горизонтальными «полками» 2 в районе вершин синусоиды. Как известно подобная форма напряжения характеризуется явно выраженным наличием третьей гармоники в спектре напряжения электросети. На

кривой напряжения изображены типичные искажения (выносная линия 4) сетевого напряжения, часть из которых имеет регулярный характер, другая часть — стохастический.

Важнейшей, но не единственной оценкой электромагнитной совместимости источников вторичного электропитания являются показатели, характеризующие форму потребляемого тока и, прежде всего, коэффициент мощности. Коэффициент мощности  $\Psi = P/S$  широко используется для оценки влияния нагрузки на электросеть. В линейных цепях переменного тока с синусоидальным напряжением коэффициент мощности определяется как  $\Psi = \cos\varphi$ , где  $\varphi$  — угол сдвига фаз между синусоидальной кривой напряжения и синусоидальной кривой тока.

Коэффициент мощности в линейных цепях синусоидального тока с учетом фазового сдвига определяется выражением:

$$\cos\varphi = P/S,$$

здесь:  $S = (P^2 + Q^2)^{0.5} = U \cdot I$  — полная или кажущаяся мощность *ВА*;

$P = UI\cos\varphi$  — активная составляющая мощности, *Вт*;

$Q = UI\sin\varphi$  — реактивная составляющая мощности, *ВАР*;

$\varphi$  — угол или сдвиг фазы тока относительно напряжения электросети.

Причины, приводящие к тому, что коэффициент мощности становится меньше единицы, обусловлены явлением накопления энергии в реактивных элементах и искажением кривой тока по сравнению с кривой напряжения. В цепях переменного тока с синусоидальным напряжением, в которых появляются периодические токи несинусоидальной формы, выделяют две составляющие коэффициента мощности: коэффициент, обусловленный сдвигом фаз между первой гармоникой тока и напряжением ( $\cos\varphi_1$ ) и коэффициент, обусловленный искажением кривой тока по отношению к кривой напряжения ( $v$ ).

Коэффициент мощности с учетом высших гармоник тока должен учитывать мощность искажения *D*, определяемую синусоидальным напряжением и высшими гармониками тока. Полная мощность  $S_\Sigma$  может быть представлена в следующем виде:

$$S_\Sigma = (P^2 + Q^2 + D^2)^{0.5}.$$

Если считать, что напряжение электросети имеет практически синусоидальную форму, то полная (или кажущаяся) мощность может быть найдена из соотношения:

$$S_\Sigma \approx U_C I_{C\Sigma}, \text{ ВА},$$

где:  $U_C$  — действующее значение синусоидального напряжения, *В*,  $I_{C\Sigma}$  — действующее значение несинусоидального тока, *А*.

Активная составляющая мощности равна:

$$P_1 \approx U_C I_{C1} \cos\varphi_1, \text{ Вт},$$

где:  $U_C$  — действующее значение синусоидального напряжения, *В*,  $I_{C1}$  — действующее значение первой гармоники тока, *А*;  $\varphi_1$  — угол или сдвиг фазы первой гармоники тока относительно напряжения электросети.

Как уже говорилось ранее, источники вторичного электропитания вообще и бестрансформаторные в особенности являются нелинейной нагрузкой. Это обстоятельство приводит к возникновению гармоник тока, попадающих в общую электросеть. Относительная величина высших гармоник тока, потребляемого источни-

ком питания (выпрямителем) от электросети, характеризуется коэффициентом  $v$  несинусоидальности:

$$v = I_{C1} / (I^2_{C1} + I^2_{C2} + I^2_{C3...})^{1/2},$$

где:  $I_{C1}$  — действующее значение первой (синусоидальной) гармоники тока электросети,  $A$ ,  $I_{Cn}$  — амплитуда  $n$ -ой, т. е. 1, 2, ..., и так далее гармоники тока,  $A$ .

Вместе с этим для оценки формы тока используется коэффициент формы тока  $k_A$  (в иностранной литературе Peak-faktor или Krest-factor):

$$k_A = I_{Cm} / I_{Cд} = I_{Cm} / (I^2_{C1} + I^2_{C2} + I^2_{C3} + \dots)^{1/2},$$

где:  $I_{Cm}$  — максимальное мгновенное значение тока электросети (в иностранной литературе Peak),  $A$ ,  $I_{Cn}$  — действующее значение  $n$ -ой, т. е. 1, 2, ..., и так далее гармоники тока электросети,  $A$ . Для тока синусоидальной формы  $k_A = 1,41$ .

С учетом гармоник тока коэффициент мощности  $\Psi_B$  источника питания равен:

$$\Psi_B \approx \cos\varphi_1 I_{C1} / (I^2_{C1} + I^2_{C2} + I^2_{C3} \dots)^{1/2} = v \cos\varphi_1,$$

где:  $I_{C1}$  — действующее значение первой гармоники тока,  $A$ ;  $I_{Cn}$  — действующее значение  $n$ -ой гармоники тока,  $A$ .

Для практических расчетов коэффициента мощности бестрансформаторного источника вторичного электропитания с выпрямителем, нагруженным на емкость, можно применить более удобное соотношение [30]:

$$\Psi_B \approx [4b^{3/2} / (\pi b^2 - 1)] \sin[\pi(b - 1) / 2b], \text{ рад},$$

где:  $b = \pi / 2\theta \approx \pi / 2 \arctg(-2\pi f C R_{11})$ , здесь  $\theta$  — угол отсечки (выпрямителя), *радиан*;  $f$  — частота напряжения электросети, Гц;  $C$  — емкость фильтра выпрямителя, Ф;  $R_{11}$  — сопротивление нагрузки, Ом;  $\Psi_B$  — коэффициент мощности выпрямителя.

Одним из традиционных способов повышения значения коэффициента мощности можно считать применение косинусных конденсаторов. Такие конденсаторы устанавливаются во входных цепях потребителей электроэнергии переменного тока параллельно нагрузке. Однако следует иметь в виду, что такой способ повышения коэффициента мощности является низкоэффективным в силу больших размеров косинусных конденсаторов. Более того, в случае бестрансформаторных источников вторичного электропитания применение такого способа обуславливает необходимость применения дросселя переменного тока.

Если источник питания, как нагрузка имеет линейный индуктивный характер, то величина необходимой реактивной мощности  $Q_K$  компенсирующих устройств (например косинусных конденсаторов) находится из выражения:

$$Q_K = P(\operatorname{tg}\varphi_{CB} - \operatorname{tg}\varphi_K), \text{ ВАР},$$

где:  $P$  — суммарная активная мощность нагрузки, *Вт*;  $\operatorname{tg}\varphi_{CB}$  — тангенс угла сдвига фаз, соответствующий средневзвешенному коэффициенту мощности нагрузки  $\cos\varphi_{CB}$ ;  $\operatorname{tg}\varphi_K$  — необходимый тангенс, соответствующий предполагаемому коэффициенту мощности.

Емкость  $C_K$  косинусных конденсаторов, реализующая необходимое значение тангенса угла сдвига фаз (напряжения и тока) определяется по формуле:

$$C_K = 10^9 Q_K / [2\pi f_C (U_C)^2], \text{ мкФ},$$

где:  $Q_K$  — величина реактивной мощности косинусных конденсаторов, *ВАР*;  $f_C$  — частота напряжения электросети, Гц;  $U_C$  — величина напряжения электросети, *В*.

### 14.7. Фильтры бестрансформаторных источников питания

В бестрансформаторных источниках питания малой мощности (меньше 200—500 Вт) чаще всего применяется емкостной фильтр сглаживания выпрямленного напряжения. В таком источнике вторичного электропитания величина эквивалентного сопротивления, включенного последовательно с конденсатором емкостного фильтра, значительно меньше, чем в низкочастотном источнике питания. В бестрансформаторном источнике входной трансформатор, имеющий определенное активное сопротивление и индуктивность рассеяния отсутствует и потому импульсы тока заряда конденсатора емкостного фильтра сглаживания оказываются много большими. На рис. 14.14 показаны процессы заряда емкости фильтра источника питания бестрансформаторного типа при его включении.

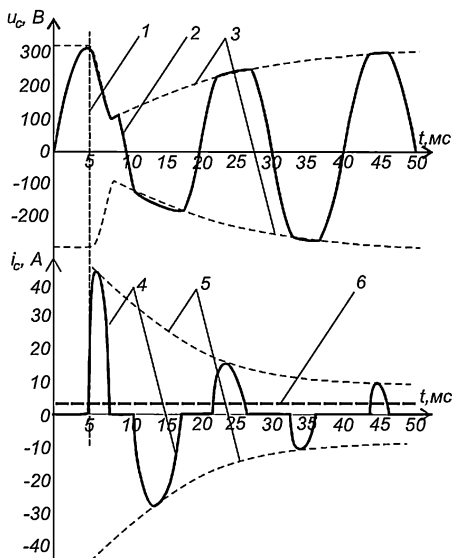


Рис. 14.14. Процессы заряда емкости фильтра источника питания бестрансформаторного типа:

- 1 — момент включения источника питания; 2, 3 — кривая напряжения электросети и ее огибающая; 4, 5 — кривая тока электросети и ее огибающая; 6 — среднее значение выпрямленного тока

Практически обязательным правилом для современных источников питания является определение емкости конденсатора входного фильтра сглаживания выпрямленного напряжения из условия обеспечения работоспособности устройства (нагрузки) в течение времени до 0,1 сек при пропадании сетевого напряжения. Эта величина часто называется «Время поддержки», а в англоязычной литературе Holdup Time. Столь большая величина «времени поддержки» продиктована высокой вероятностью сбоев в электросети (Block out Time) указанной продолжительности. Одновременно величина емкости выбирается с учетом времени переключения (transfer Time), например источника бесперебойного питания, которое источник питания может выдержать, не создавая помех на выходе. В стандарте СВЕМА

(СВЕМА — Computer and Business Equipment Manufacturers Association — Ассоциация Производителей компьютеров и оборудования для бизнеса) минимальное значение времени поддержки для офисного оборудования устанавливается равным  $8 \text{ мс}$ . Типичное значение «времени поддержки» для коммерческих источников питания (компьютеров и других устройств) —  $25 \text{ мс}$ . Это требование приводит к значительному увеличению емкости конденсатора фильтра сглаживания.

Большая емкость приводит к значительному увеличению импульса тока заряда конденсатора (см. рис. 14.14) при включении источника вторичного электропитания и, таким образом, появлению мощной помехи в электросети. Огибающие 3 и 5 отображают процессы изменения амплитуд соответственно напряжения и тока в электросети. В результате в окрестности подключения такой нагрузки происходит «просадка» напряжения незащищенной электросети и искажение его формы. Одновременно переменная составляющая напряжения и тока на конденсаторе большой емкости с рабочим постоянным напряжением  $220 \text{ В}$  (допустимым напряжением до  $450 \text{ В}$ ) может привести к его перегреву и выходу из строя.

На рис. 14.15 изображены спектральные характеристики тока помех, возникающих в электросети при подключении бестрансформаторного источника питания с мостовым выпрямителем (для однофазной электросети — рис. 14.15а) и для трехфазной — рис. 14.15б). Амплитуды гармоник указаны в процентах к амплитуде синусоидального тока первой гармоники.

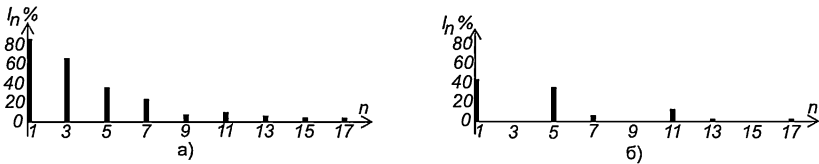


Рис. 14.15. Спектральные характеристики тока помех бестрансформаторного источника питания: а) в однофазной сети; б) в трехфазной сети

В разделе, посвященном выпрямителям, рассматривались специальные схемы ограничения пусковых токов (Inrush Current), которые применяются в источниках большой мощности. В источниках малой мощности для решения подобных задач, как правило, используют термисторы.

Терморезисторы с отрицательным температурным коэффициентом  $\alpha_t = \Delta R_t / (R_t \Delta t \text{ } ^\circ\text{C})$  (Negative Temperature Coefficient — NTC) называют термисторами. Особенностью термисторов, используемых для ограничения пусковых токов, (в иностранной литературе, посвященной электропитанию такие резисторы иногда называют горящими, кровотокащими — bleed) является весьма высокое значение температурного коэффициента — до  $\alpha_t = (20\text{--}100) \text{ Ом/град}$  и широкий рабочий температурный режим  $\Delta t \text{ } ^\circ\text{C} = (-40\text{--}150) \text{ } ^\circ\text{C}$ .

Термистор — это полупроводниковый резистор прямого подогрева, в котором используется зависимость электрического сопротивления полупроводника от температуры. Известна еще одна группа терморезисторов — позисторы. Эти полупроводниковые приборы имеют положительный температурный коэффициент сопротивления и в отдельных случаях используются в источниках вторичного электропитания в качестве самовосстанавливающихся предохранителей.

Расчет ограничителя пускового тока в бестрансформаторном источнике питания, как правило, имеет итерационный характер. Фирмы-производители иногда указывают назначение термисторов, в частности выделяют специальный класс

термисторов, предназначенных для ограничения пусковых токов. Для этих термисторов приводятся значения допустимого рабочего тока и сопротивления при номинальной температуре и отсутствии тока нагрузки. Расчет производится на основе вольт-амперной характеристики термистора. Например, с помощью вольт-амперной характеристики  $I$  термистора SCK-20X3 можно определить, что при включении термистора (при температуре окружающей среды  $25\text{ }^{\circ}\text{C}$ ) его сопротивление изменяется от  $(20-50)\text{ Ом}$  до  $(1-2)\text{ Ом}$  при токе  $1\text{ А}$ .

Здесь следует учитывать тот факт, что рабочий ток через термистор не должен превышать предельного значения, указанного в технических характеристиках. Одновременно (в целях минимизации потерь энергии) значение максимального рабочего тока должно превосходить экстремум (минимум сопротивления) на характеристике термистора.

В случае отсутствия температурных характеристик сопротивления термисторов их расчет или подбор осуществляется по основным параметрам: начальное сопротивление при нормальной температуре  $R_{ном}$ , максимальный рабочий ток  $I$ ,  $\beta$ , — коэффициент температурной чувствительности (указывается в справочниках) и температурный коэффициент  $\delta_m$  рассеяния мощности. Выбрав максимальную температуру термистора, например  $90\text{ }^{\circ}\text{C}$ , можно найти его мощность конвекции (рассеяния):

$$P_{90} \approx \delta_m(\Delta t), \text{ Вт},$$

где:  $\Delta t, \text{ }^{\circ}\text{C}$  — диапазон изменения температуры от начальной в выключенном состоянии  $t_{нач} = 25\text{ }^{\circ}\text{C}$  до рабочей, максимальной  $t_{max} = 90\text{ }^{\circ}\text{C}$ .

Эта мощность должна соответствовать мощности, выделяющейся на резисторе в результате протекания максимального рабочего тока:

$$P_{90} \approx I^2 R_{90}, \text{ Вт},$$

где:  $R_{90} \approx R_{ном} e^{\beta(1/90 - 1/25)}$  — сопротивление термистора при температуре  $t_{max} = 90\text{ }^{\circ}\text{C}$ ;  $R_{ном}$  — значение сопротивления холодного резистора при  $t_{нач} = 25\text{ }^{\circ}\text{C}$ .

В результате на основании полученных значений сопротивлений можно оценить максимальное значение зарядного тока и постоянную времени заряда конденсатора при включении. Следует иметь в виду, что постоянная времени нагревания термистора в результате протекания тока относительно мала (при малых размерах термистора) и составляет доли секунд. Однако в сравнении с постоянной времени заряда конденсатора такая величина оказывается значительной и приводит к заметному влиянию. Одновременно время остывания термистора, в силу малых размеров, составляет значительную величину (десятки секунд). Это может привести к некорректности немедленного повторного включения источника питания, когда термистор не успевает остыть.

С помощью известного минимального сопротивления термистора можно оценить потери мощности в источнике питания при максимальном токе нагрузки. Одновременно, значение сопротивления термистора в рабочем режиме должно быть меньше определенного значения, которое при минимальном входном напряжении позволяет обеспечить надежную стабилизацию выходного напряжения, т. е.:

$$U_{Вхmin} - R_{1min} I_{1min} > U_{ВхДоп}, \quad U_{Вхmin} - R_{2min} I_{1max} > U_{ВхДоп},$$

где:  $U_{Вхmin}$  — минимальное входное (первичное) напряжение, В;  $I_{1min}, I_{1max}$  — минимальный и максимальный ток (нагрузки) в цепи терморезистора;  $R_{1min}, R_{2min}$  — сопротивление терморезистора, соответствующие минимальному и максимальному току.

В заключение заметим, что термисторы по определению не рекомендуется соединять параллельно и наоборот можно широко использовать схемы с последовательным включением нескольких термисторов.

В бестрансформаторных источниках питания большой мощности для ограничения пусковых токов часто применяются специальные схемы (пусковые), содержащие в своем составе «батарею» резисторов сравнительно большой мощности. Известно огромное множество схемных решений пуска-регулирующих устройств, в том числе с использованием бесконтактных устройств коммутации на тиристорах и симисторах с оптическим управлением. В разделе, посвященном выпрямителям приведена одна из таких схем. Здесь приведено одно из простейших устройств с применением электромеханических реле (рис. 14.16).

При включении устройства с помощью выключателя  $SA1$  питание нагрузки, т. е. выпрямителя и конденсатора фильтра, осуществляется через резисторы  $R2$ ,  $R3$ . При этом значительная часть напряжения электросети  $U_C$  выделяется на пусковых резисторах  $R2$ ,  $R3$ . Одновременно начинается процесс заряда конденсатора  $C1$ . Когда напряжение на конденсаторе достигнет достаточной величины, срабатывает реле  $K1$ , а контакты  $K1.1$  и  $K1.2$  замыкаются, отключая резисторы  $R2$ ,  $R3$ . Таким образом источник питания переходит в штатный режим работы.

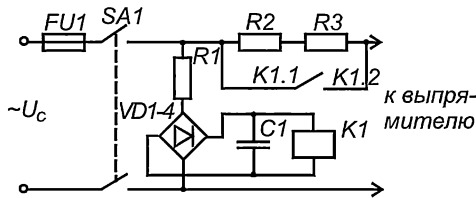


Рис. 14.16. Пуско-регулирующее устройство включения источника питания с ограничением тока

Следует иметь в виду, что при замыкании контактов  $K1.1$  и  $K1.2$  возникает импульс тока определенной величины (рис. 14.17). На рис. 14.17 показано изменение напряжения в цепи питания реле  $K1.1$  с рабочим (паспортным) напряжением  $48\text{ В}$ . Напряжение  $U_{РВкл}$  срабатывания реле несколько меньше его рабочего напряжения на обмотке  $U_{РОтп}$  отпущения реле меньше, чем рабочее и чем напряжение срабатывания. После срабатывания реле, его сопротивление незначительно увеличивается, поэтому на кривой заряда конденсатора цепи питания реле наблюдается излом.

На второй диаграмме штриховой линией показано изменение тока  $I_{Зар}$  заряда конденсатора  $C_\Phi$  без пусковых резисторов и сплошной линией — тока  $I_{РЗар}$  заряда с проводными резисторами.

Время задержки включения устройства определяется параметрами зарядной цепи  $R1$ ,  $C1$  и напряжения срабатывания реле постоянного тока  $K1$ .

Сопротивление пусковых резисторов определяется допустимой величиной пускового тока  $I_{Cmax} = I_{РЗарmax}$ :

$$R2 + R3 = U_C / I_{Cmax}$$

Включение устройства сопровождается зарядом конденсатора фильтра  $C_\Phi$  (на рис. 14.16 не показан). Энергия, накапливаемая в конденсаторе, равна  $W_C = (U_C)^2 C / 2$ . Можно считать, что практически полный заряд конденсатора происходит в течение времени, определяемого постоянной времени  $\tau$  и равного  $\Delta t \approx 3\tau =$



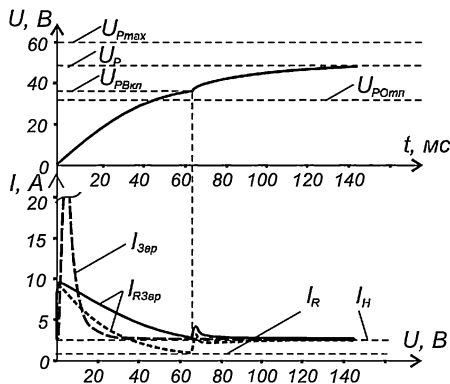


Рис. 14.17. Процессы заряда емкости фильтра источника питания с ограничением пускового тока  $= 3(R_2 + R_3)C_{\Phi}$ , сек. По окончании заряда конденсатора ток  $I_R$  в цепи заряда определяется суммой сопротивления нагрузки  $R_{II}$  и пусковых резисторов  $(R_2 + R_3)$ :

$$I_R = U_C / (R_{II} + R_2 + R_3).$$

С достаточной для практики точностью можно считать, что заряд конденсатора фильтра производится током изменяющимся линейно от максимального значения  $I_{Cmax} = I_{RЗарmax}$  до минимального  $I_R$ . Тогда можно найти среднее значение тока заряда и усредненное значение мощности, выделяющейся на резисторах:

$$P_R \geq [(I_{Cmax} + I_R)/2]^2 \cdot (R_2 + R_3).$$

Интервал времени  $\Delta t$  включения пусковых резисторов обеспечивается с помощью зарядной цепи  $RI$ ,  $CI$  включения реле  $KI$ . Расчет зарядной цепи включения реле начинается с расчета резистора  $RI$ , величина которого находится после выбора типа реле  $KI$  с соответствующим рабочим (паспортным) напряжением  $U_p$  и током:  $I_p = I_{RЗарmax}$

$$RI = (U_C - U_p) / I_p.$$

Далее можно найти величину емкости конденсатора  $CI$ :

$$CI \approx \Delta t (RI + R_p) / (3RI \cdot R_p),$$

где:  $R_p = U_p / I_p$ ;  $\Delta t$  — время заряда конденсатора, сек.

Для более точного задания времени срабатывания реле  $KI$  параллельно его обмотке можно включить стабилитрон с напряжением стабилизации, равным  $U_p$ , соответствующим образом уменьшив величину резистора  $RI$ . Добавим, что на рынке коммутационных устройств имеются специальные устройства включения (релейного типа, а также бесконтактных) с задержкой и питанием от электросети переменного тока.

## 14.8. Сетевые фильтры

Обязательным устройством бестрансформаторного источника питания с импульсным принципом преобразования энергии является входной фильтр напряжения электросети, часто называемый сетевым. Вносимое затухание сетевых фи-

льтров регламентируется по ГОСТ 13661-92 для сигналов (помех), имеющих частоты  $0,1$ ;  $1,0$  и  $10,0$  МГц.

Помехи, источником которых с одной стороны выступает первичная сеть, а с другой стороны источник питания условно можно разделить на два типа. Первый тип — это помехи, возникающие между проводами питания, которые называются симметричными или дифференциальными. Второй тип — помехи, возникающие между каждым проводом и корпусом источника или защитным заземлением, называемые несимметричными или синфазными. При построении сетевых фильтров необходимо учитывать оба вида высокочастотных помех, как на входе источника, так и на его выходе.

В источниках электропитания бестрансформаторного типа следует различать, по крайней мере, два направления распространения помех: направление от входных выводов, т. е. первичной электросети, к источнику питания и нагрузке и второе, обратное. Обратное направление означает необходимость подавления импульсных помех, возникающих в импульсном источнике питания и других устройствах и распространяющихся в общую электросеть. Напомним, что сопротивление нагрузки, как правило, значительно превышает сопротивление первичной электросети, что в значительной мере определяет тип схемы сетевого фильтра.

На рис. 14.18 приведена схема типичного сетевого фильтра бестрансформаторного источника питания с выходной мощностью до  $200$  Вт.

Фильтр содержит в своем составе симметрирующий трансформатор  $Tr1$ , который иногда называют дросселем. Мы уже рассматривали ранее (в разделе, посвященном фильтрам) отдельные составляющие сетевого фильтра:  $\Gamma$ -образные  $LC$ -фильтры, емкостные фильтры, термисторы и варисторы. В сетевых фильтрах напряжения  $140$ — $220$  В переменного тока принято в соответствии с требованиями стандартов безопасности применять специальные конденсаторы. Конденсаторы сетевых фильтров дополнительно тестируются на устойчивость к высоковольтным импульсам. Это обусловлено тем, что конденсаторы подключаются непосредственно к линии электросети и поэтому подвергаются значительным перенапряжениям и переходным процессам, которые в ней возникают. В иностранной литературе конденсаторы, используемые в сетевых фильтрах иногда называют  $X$ -конденсаторами и  $Y$ -конденсаторами.

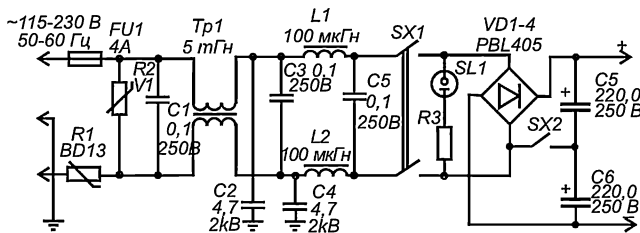


Рис. 14.18. Схема сетевого фильтра бестрансформаторного источника питания с выходной мощностью до  $200$  Вт

По определению в стандартах безопасности на конденсаторы подавления электромагнитных помех (EN132400 и другие)  $X$ -конденсаторы предназначены для подключения между фазными проводами или фазным и нулевым токонесущим ( $C1$ ,  $C3$ ,  $C5$  на рис. 14.18) и подавления дифференциальных помех.  $Y$ -конденсаторы подключают между фазным и защитным проводом ( $C2$ ,  $C4$ ) для подавления синфазных помех. Таким образом  $X$ -конденсаторы применяются в цепях,

где неисправность конденсатора не может привести к опасному удару электрическим током. X-конденсаторы разделены на три подкласса в соответствии с величиной импульсного напряжения, которому они подвергаются при тестировании.

Y-конденсаторы предназначены для применения в цепях, где повреждение конденсатора может привести к удару электрическим током, имеют небольшую емкость и повышенную электрическую и механическую надежность. Величина емкости определяется, кроме прочего, допустимым (безопасным) током переменного напряжения при непреднамеренном замыкании на нейтраль, т. е. допустимым зарядом на конденсаторе.

Как известно, синфазные помехи возникают на одном из выводов источников питания относительно обобщенного (например защитного) проводника (их подробное описание дано в предыдущих параграфах раздела). Можно показать, что токи синфазных помех так или иначе приводят к возникновению (например путем преобразования с помощью электромагнитных связей) дифференциальных помех. Таким образом синфазные помехи оказывают значительное влияние на электромагнитную обстановку в источнике питания и вокруг него. Для подавления высокочастотных синфазных помех, от источников с малым внутренним сопротивлением применяются специальные симметрирующие трансформаторы, обмотки которых включаются встречно и последовательно нагрузке (рис. 14.19).

Обмотки симметрирующего трансформатора имеют одинаковое число витков и, как правило, «намотаны в два провода». Основная, низкочастотная составляющая тока промышленной частоты протекает по обеим обмоткам трансформатора, в противоположных направлениях и, таким образом, создает в сердечнике трансформатора два равных, встречно направленных магнитных потока. Эти магнитные потоки взаимно вычитаются и компенсируют друг друга независимо от величины нагрузки, поэтому практически не влияют на состояние трансформатора. Аналогичные процессы происходят при симметричных дифференциальных помехах высокочастотного диапазона. Однако наличие межобмоточной паразитной емкости ( $C_{w1}$ ,  $C_{w2}$ ,  $C_{w3}$  на рис. 14.19) распределенного характера в симметрирующем трансформаторе  $Tr1$  приводит к значительному подавлению таких помех.

Одновременно несимметричные или синфазные токи помех индуцируют в противоположных обмотках симметрирующего трансформатора электродвижущие силы (ЭДС). Наведенные ЭДС равны и направлены встречно первичным и, поэтому, замыкаясь через нагрузку (или наоборот через первичную сеть), компенсируют друг друга. Таким образом, результирующий ток синфазных помех близок к нулю, что соответствует большому сопротивлению и, соответственно подавлению таких помех с помощью конденсаторов фильтра.

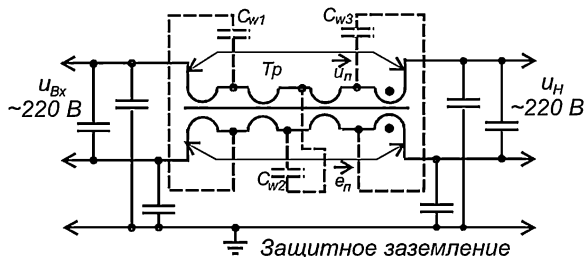


Рис. 14.19. Схема симметрирующего трансформатора

Особенностью конструкции трансформаторов такого типа может быть повышенное значение распределенной межобмоточной емкости, что способствует дополнительному подавлению помех обоих типов. При этом следует помнить, что сопротивление изоляции между обмотками и, между обмотками и защитным заземлением должно удовлетворять требованиям стандартов безопасности (в частности испытательное напряжение пробоя на провод защитного заземления составляет величину до  $4,5 \text{ кВ}$ ).

Расчет симметрирующего трансформатора и других элементов фильтра производится путем задания в качестве базиса для расчета частоты среза, принятой для сетевых фильтров равной ( $100—300$ )  $\text{кГц}$ . Вместе с этим для расчета сетевого фильтра необходимо знать величину внутреннего сопротивления электросети и сопротивления нагрузки. Внутреннее сопротивление электросети оказывается разным в каждом конкретном случае и должно определяться путем расчетов на основании длины проводников и их сечений, либо измерений.

Сопротивление нагрузки  $R_{II}$  находится с помощью исходных параметров источника питания:

$$R_{II} = (U_{II})^2 / P_{II},$$

где:  $U_{II}$  — напряжение на нагрузке фильтра (практически равное напряжению первичной электросети, например  $220 \text{ В}$ );  $P_{II}$  — номинальная мощность нагрузки.

Если принять частоту среза емкостного фильтра из условия равенства модуля его сопротивления сопротивлению нагрузки  $|X_C| \leq R_{II}$ , то например для источника питания номинальной мощности  $100 \text{ Вт}$ , можно найти:

$$R_{II} = 220^2 / 100 = 484 \text{ Ом},$$

$$C5 \geq 1 / (2\pi f_{cp} \cdot |X_C|) = 1 / (6,28 \cdot 100000 \cdot 484) = 3,3 \text{ нФ}.$$

На основании полученного результата можно выбрать  $C5 = 10 \text{ нФ}$ , что соответствует величине  $161 \text{ Ом}$  и меньшему значению частоты среза. Значение модуля сопротивления дросселя должно быть больше сопротивления конденсатора  $|X_L| \geq |X_C|$ . Пусть  $|X_L| = 5|X_C| = 5 \cdot 161 = 805$ . Тогда:

$$L1 \geq |X_L| / 2\pi f_{cp} = 805 / (2 \cdot 3,14 \cdot 100000) = 1,3 \text{ мГн}.$$

Расчет симметрирующего трансформатора нужно производить с учетом достаточности индуктивности для трансформации напряжения (тока) первичной цепи во вторичную на частотах  $f \geq f_{cp} = 100 \text{ кГц}$ . То есть сопротивление первичной обмотки трансформатора должно быть больше сопротивления нагрузки (при этом  $R_{II} > r_c$ ), а ток намагничивания трансформатора много меньше значения тока насыщения сердечника трансформатора. Отсюда можно принять:

$$L_{Tp} \geq (5-10)R_{II} / 2\pi f_{cp} = 10 \cdot 484 / (2 \cdot 3,14 \cdot 100000) = 7,7 \text{ мГн}.$$

Трудно оценить общую мощность трансформатора, так как трудно определить мощность и другие параметры возможных помех. Более того, как показывают некоторые, довольно редкие данные, в электросеть возможно попадание импульсных помех, энергия и мощность которых может быть весьма большой. Часто мощность трансформатора  $Tp$  определяется ценовыми и габаритными показателями. Достаточное требование, определяющее мощность трансформатора — возможность размещения обмоток расчетного сечения в окне типового ферритового сердечника. Сечение  $q_{Tp}$  провода обмоток находится с помощью формулы:  $q_{Tp} = I_{II} / j$ ,  $\text{мм}^2$ , где:  $I_{II}$  — ток нагрузки,  $A$ ;  $j = (3-5) \text{ А/мм}^2$  — допустимая плотность

тока в обмотках. Количество витков обмотки трансформатора и ее индуктивность определяется не только материалом и размерами сердечника, но и его формой, при этом полученное значение является приближенным. Для тороидальных сердечников количество витков  $w_{Tr}$  можно приближенно определить по формуле:

$$w_{Tr} \approx [L_{Tr}/S_{Ccp}/(\mu_{Эф} \cdot S_{Ccp})]^{0,5},$$

где:  $l_{Ccp}$  — длина средней линии сердечника, см;  $S_{Ccp}$  — поперечное сечение сердечника см<sup>2</sup>;  $L_{Tr}$  — индуктивность обмотки трансформатора;  $\mu_{Эф}$  — магнитная проницаемость сердечника.

Как уже говорилось ранее, при расчетах сетевых фильтров принимается положение о том, что внутреннее сопротивление электросети много меньше приведенного сопротивления нагрузки  $r_c \ll R_{II}$ . Именно поэтому параметры трансформатора  $TrI$ , удовлетворяющие указанным выше условиям, оказываются достаточными для подавления помех обратного направления — от источника питания и устройств его нагрузки в электросеть. Тем не менее рекомендуется установка конденсатора  $CI$ , образующего вместе с обмотками трансформатора  $I$ -образный  $LC$ -фильтр.

В настоящее время различными фирмами выпускается множество специальных элементов для применения в сетевых фильтрах импульсных источников питания. К таким элементам можно отнести, например «многоцветные» предохранители, представляющие собой позисторы с резким повышением сопротивления при достижении тока или температуры определенной величины и автоматическим восстановлением исходных параметров при снятии перегрузки. Такие предохранители устанавливаются последовательно обычным плавким предохранителям, которые в этом случае нужны лишь в случаях чрезвычайно больших перегрузок.

Широкое распространение в импульсных устройствах электропитания получили «проходные» фильтры коаксиальной конструкции. В отечественной литературе встречаются и другие названия таких или подобных устройств, например «поглощающие фильтры» [11]. Среди множества различных конструкций фильтров и способов их включения можно назвать фильтры на основе магнитопровода тороидального типа (цилиндрической формы). Внутренний диаметр цилиндра сердечника должен быть согласован с диаметром проводника, на который «надевается» фильтр. Фильтр может иметь два (или четыре) вывода для подключения к выводам источника питания. Известны поглощающие фильтры (коаксиальной конструкции) с электромагнитной связью и внутренними средствами поглощения помех, т. е. не имеющие выводов.

На рис. 14.20 приведены примеры обозначения проходных фильтров в схемах, отражающие их конструкцию и способы включения в цепи источников питания. Основными элементами коаксиальной конструкции фильтров являются проходной трубчатый или многослойный дисковый конденсатор и безвитковый дроссель в виде токонесущего центрального проводника, окруженного магнитопроводом (трубкой) из термостабильного феррита. Использование конденсаторов проходного типа обусловлено тем, что они имеют минимальную собственную индуктивность выводов. Отличительной особенностью коаксиальной конструкции фильтров является неизменный характер их емкостного и индуктивного сопротивлений в широкой полосе частот.

Конструктивно фильтр представляет собой сочетание емкостных и индуктивных элементов, соединенных по схемам, называемым производителем как « $C$ -,  $LC$ -,  $\pi$ - или  $L$ -,  $T$ -схемы» или фильтры (рис. 14.20).

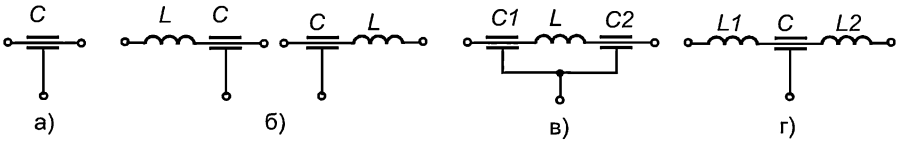


Рис. 14.20. Схемы проходных фильтров:  
а)  $C$ -фильтр, б)  $LC$ -фильтр, в)  $\Pi$ -фильтр, г)  $T$ -фильтр

Коаксиальные фильтры источников питания выпускаются на различные токи и для подавления помех в определенных диапазонах частот. Замечательной особенностью фильтров является их широкий диапазон частот (в области высоких частот) низкая стоимость, компактность и миниатюрность.

Обязательным элементом фильтров напряжения электросети является варистор, который предназначен для подавления импульсов напряжения, возникающих в электросети. Импульсом напряжения называется резкое отклонение напряжения, за которым следует его восстановление до первоначального или близкого к нему уровня за промежуток времени до нескольких миллисекунд [18].

При оценке параметров импульсов необходимо учитывать следующие факторы. По источнику возникновения напряжения импульсного характера можно условно разделить на внутреннее и внешнее. Внутренние импульсные напряжения, как правило, возникают при коммутации реактивных (емкостных, индуктивных) нагрузок, при пробое напряжения в цепях и других подобных обстоятельствах. Внешние импульсные напряжения возникают в источниках, которые находятся вне защищаемой системы. Среди таких источников следует указать:

- гальваническое взаимодействие (например замыкание) с источниками высоких напряжений;
- коммутации в сетях (включение—выключение мощных потребителей электроэнергии);
- грозовые разряды (на удалении до 20 км);
- влияние индуктивности линий электроснабжения (проявляется при коротком замыкании нейтрали, особенно в сетях с протяженными кабельными соединениями).

Для электросетей переменного напряжения  $\sim 220$  В общего назначения специализистами фирмы «Siemens» рекомендуются, как ориентировочные и расчетные, следующие значения внешних импульсных напряжений (без учета грозовых разрядов):

- амплитуда импульса напряжения — до 6 кВ;
- частота основной спектральной составляющей — 0,05—5 МГц;
- длительность импульса — (0,1—100) мкс.

Варистор включается параллельно защищаемой схеме, т. е. при нормальной эксплуатации он находится под действием рабочего напряжения защищаемой схемы. В рабочем режиме (при отсутствии импульсных напряжений) ток через варистор пренебрежимо мал (доли мА).

При возникновении импульса напряжения варистор в силу нелинейности своей характеристики резко уменьшает свое сопротивление до долей Ом и шунтирует нагрузку, защищая ее, и рассеивая поглощенную энергию в виде тепла. Величина импульса тока через варистор может достигать нескольких кА. Варистор практически безинерционен и после окончания импульса напряжения в нем вновь восстанавливается большое сопротивление (см. рис. 14.22). Таким образом,

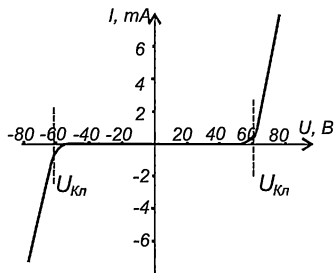


Рис. 14.21. Вольт-амперная характеристика варистора

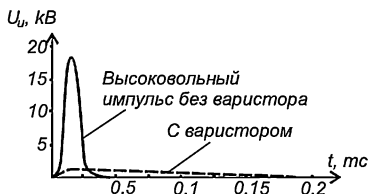


Рис. 14.22. Ограничение импульса напряжения с помощью варистора

с помощью варистора осуществляется ограничение амплитуды импульсов напряжения.

Варистор (MOV — Metal Oxide Varistor) является нелинейным полупроводниковым устройством. Отличительной чертой варистора является симметричная и резко выраженная нелинейная вольт-амперная характеристика (см. рис. 14.21).

Основным параметром варистора можно считать номинальное (рабочее) напряжение  $U_p$ , которое для варистора является классификационным (постоянное или переменное). Классификационное напряжение  $U_{Кл}$  — это напряжение при определенном мгновенном токе импульсного воздействия заданной формы. Как правило, изготовители варисторов в качестве классификационного напряжения указывают напряжение на варисторе при токе  $1\text{ мА}$ .

Другим важным параметром варистора является допустимый ток перегрузки (импульсный)  $I_{\max}$  или энергия абсорбции  $W_{\max}$ . При этом для тока перегрузки  $I_{\max}$  указывается определенная амплитуда и длительность импульса, а также наработка до отказа или среднестатистическое число таких импульсов тока (стандартной формы).

Оценку необходимого значения энергии адсорбции в практических случаях иногда производят из условия ее равенства энергии, потребляемой нагрузкой за один период:

$$W_A \approx P_{11} t_{\text{гф}} / (2\pi f_C \eta_{11}),$$

где:  $W_A$  — максимальное значение энергии импульса в Дж/оулах;  $P_{11}$  — номинальная мощность нагрузки, Вт;  $\varphi$  — сдвиг фазы переменного тока нагрузки и напряжения, который часто указывается как коэффициент мощности  $\cos\varphi$ ;  $f_C$  — частота переменного напряжения электросети;  $\eta_{11}$  — коэффициент полезного действия защищаемой нагрузки. Такие расчеты обычно выполняются для нагрузок индуктивного характера в несколько киловатт и более. На рис. 14.23 демонстрируется кривая изменения тока  $I_B$  варистора в цепи переменного тока напряжения  $U_B$  электросети.

Варисторы обладают сравнительно большой емкостью, порядка  $200$ — $1000\text{ нФ}$ , определенным образом зависящей от приложенного напряжения.

В большинстве случаев, выбор и расчет схем с варистором содержит две части: расчет рабочего режима и оценка импульсного режима [29]. По номинальному (рабочему) напряжению цепи определяют величину возможного рабочего напряжения  $U_{\text{вкл}}$  переменного тока, или рабочего напряжения  $U_{\text{вх}}$  постоянного тока ( $V_{\text{RMS}}$  или  $V_{\text{DC}}$ ). При этом следует учитывать допуск на возможные отклонения на-

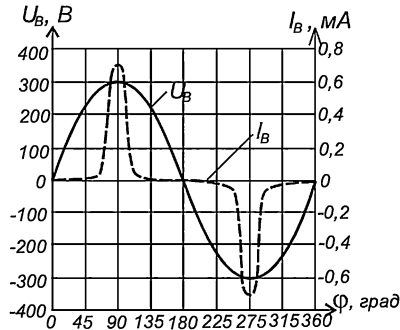


Рис. 14.23. Изменение тока  $I_B$  варистора в цепи напряжения синусоидальной формы

пряжения первичного источника. В случае применения резистора в цепи питания сетевого напряжения, запас должен составлять не менее (15–20) % от номинального. Для ориентировочных расчетов рекомендуется [29], чтобы рабочее постоянное напряжение не превышало  $0,85U_{кн}$  и, соответственно, на переменном токе действующее значение рабочего напряжения не превышало  $0,6U_{кн}$ . Далее выбирается варистор с соответствующим значением классификационного напряжения и рабочим током, исключая перегрев варистора.

Оценка импульсного режима производится путем сравнения максимально возможного импульсного напряжения и допустимого напряжения ограничения  $U_{и}$  варистора (величина перенапряжения или импульса). Затем осуществляется расчет возможной энергии абсорбции  $W_{МАХ}$  варистора.

Для защиты цепей с параметрами, отличающимися от характеристик имеющихся варисторов, их можно соединять последовательно. При этом общее напряжение делится пропорционально сопротивлениям (в первом приближении — пропорционально классификационным напряжениям) варисторов, приблизительно в этих же пропорциях разделится поглощаемая энергия.

Заметим, что варисторы также как и термисторы в источниках питания используются в сравнительно «тяжелых» режимах работы и обладают определенными показателями надежности. Старение варисторов происходит постепенно по мере срабатывания в нештатных ситуациях, при этом их параметры могут изменяться. Поэтому применение варисторов и термисторов должно соответствовать допустимым паспортным режимам.

В соответствии с требованиями отечественных и международных стандартов для импульсных источниках мощностью более  $75 \text{ Вт}$  установлены строгие нормы ограничения помех, генерируемых устройствами питания в сеть вплоть до сороковой гармоники. Однако ведущие производители радиоэлектронной аппаратуры выполняют такие требования и для устройств с меньшей мощностью потребления.

В источниках электропитания с мощностью потребления более  $75 \text{ Вт}$ , как правило, применяются активные методы подавления гармоник тока. Основой таких методов является применение устройств, называемых корректорами коэффициента мощности. Корректор коэффициента мощности представляет собой стабилизатор тока следящего типа. В качестве управляющего (опорного или задающего) сигнала в таком стабилизаторе используется сигнал напряжения первичной электросети. Таким образом, с помощью корректора осуществляется заряд конденсатора большой емкости выпрямленным током, повторяющим форму напряжения



электросети. Применение корректора позволяет для любой нагрузки добиться значения коэффициента мощности, равного  $\cos\varphi \geq 0,95$  и значительно снизить уровень гармоник тока, вносимых в электросеть импульсными (бестрансформаторными) источниками питания.

Силовая часть корректора, как правило, построена по схеме импульсного стабилизатора повышающего типа. Корректор представляет собой дополнительное устройство, устанавливаемое последовательно с импульсным источником питания, что приводит к определенному снижению коэффициента полезного действия.

### 14.9. Корректоры коэффициента мощности

В последние годы существенно вырос объем оборудования, используемого на предприятиях и в быту. Причем основным источником энергии для современного оборудования является электроэнергия — наиболее универсальный, экологичный и удобный вид энергии. Основными потребителями электроэнергии можно считать электронные устройства, такие как компьютеры, телевизоры и тому подобное.

Значительную часть нагрузки для электросетей составляет оборудование с источниками питания, включающими выпрямители и емкостные фильтры. Такая нагрузка является нелинейной, а коэффициент мощности для схемы мостового выпрямителя с емкостным фильтром, находится в пределах 0,5—0,7 и зависит от величины емкости конденсатора и сопротивления нагрузки. Более того, бестрансформаторные источники питания в еще большей степени представляют собой нелинейную нагрузку, так как не содержат входного низкочастотного трансформатора. В бестрансформаторном источнике питания напряжение электросети сразу выпрямляется и затем сглаживается с помощью большой емкости фильтра. В этом случае  $\Psi = v\cos\varphi < 1$  и одновременно в сеть генерируется целый спектр гармоник тока, обусловленных импульсом тока заряда конденсатора, а также процессами высокочастотного преобразования энергии. Таким образом, применение бестрансформаторных источников питания без специальных средств подавления помех приводит к значительным ухудшениям параметров напряжения электросети и электромагнитной обстановки в целом.

Во многих практических случаях наблюдается искажение напряжения электросети до практически трапециидальной формы (с обрезанной вершиной синусоиды). При этом сдвиг фазы тока электросети (первой гармоники) относительно фазы напряжения (первой гармоники) может оказаться минимальным, т. е.  $\cos\varphi_1 \approx 1$ . Тем не менее, общее значение коэффициента мощности  $\Psi$  оказывается малым, так как невелико значение  $v$ . Основной по величине паразитной гармоникой напряжения электросети трапециидальной формы является третья гармоника.

Как известно электроснабжение предприятий, офисных зданий или кварталов из нескольких зданий осуществляется с помощью трехфазного трансформатора 10/0,4 кВ в форме трехфазного напряжения переменного тока. Обмотки трансформатора на стороне низкого напряжения, как правило, соединены по схеме «звезда с заземленной нейтралью» то есть с нулевым выводом. Каждая из фазных обмоток (фаз) вместе с нулевым токоведущим проводником подключается к группе потребителей. Таким образом у потребителей напряжение однофазной электросети равно 220 В переменного тока. Группы потребителей, подключенных к той или иной фазе и общему нулевому проводнику выбираются равными по мощности. Если это условие соблюдается, то общий ток в нулевом проводнике

оказывается равным или близким к нулю за счет суммирования токов трех фаз, сдвинутых на  $120^\circ$  относительно друг друга. Однако третья гармоника тока на нулевом проводнике при таком суммировании не уничтожается, а утраивается. В результате возникает множество нежелательных процессов взаимного влияния нагрузок, разогрев нулевого проводника до его отгорания и аварии электросети и оборудования потребителей. В наихудшем случае, при перегорании нулевого проводника напряжение на нагрузке наименее нагруженной фазы может оказаться равным 380 В.

Кроме этого расстояния, на которые производится передача энергии от ее производителей до потребителей, в общем случае составляют сотни километров. Мощность электросетей, то есть линий электропередач, преобразовательных и коммутационных устройств подстанций в значительной мере определяется полной или кажущейся мощностью  $S$ , ВА, при этом потребляется мощность  $P$ , Вт. Это означает, что часть установочной мощности оборудования электросетей и первичных источников электроэнергии расходуется нерационально. Поэтому задача повышения величины  $\Psi = \text{vcos}\varphi$  или соответствующего уменьшения угла  $\varphi$  и увеличения коэффициента несинусоидальности  $\nu$  является весьма актуальной.

Устройства, предназначенные для уменьшения негативного влияния нагрузки на электросеть, в частности повышения  $\Psi = \text{vcos}\varphi$ , часто называются корректорами коэффициента мощности, реже кондиционерами электросети, регенераторами электросети и так далее. С помощью подобных устройств, кроме повышения значения коэффициента мощности, часто выполняются множество других функций, несвязанных с ограничением влияния нагрузки на электросеть, в частности, подавление помех или стабилизация напряжения.

Для снижения негативного влияния на электросеть, обусловленного реактивным характером нагрузки, ее нелинейностью и другими причинами широко применяются методы, использующие пассивные фильтры. Схемы пассивной коррекции коэффициента мощности работают в цепях электросетей с промышленными частотами (50 или 60 Гц) и содержат в своём составе конденсаторы и дроссели с сердечником из электротехнической стали. Они представляют собой фильтр нижних частот или полосовой фильтр, настроенный на частоту напряжения электросети.

Одним из примеров таких методов является параллельное подключение к электросети косинусных конденсаторов. С помощью конденсаторов кроме прочего производится сдвиг фазы потребляемого тока в сторону его опережения по отношению к напряжению электросети. Таким образом, путём компенсации производится уменьшение сдвига фазы  $\varphi$  суммарного тока, обусловленного индуктивным характером нагрузки. Точно также на стороне переменного напряжения можно установить LC-фильтры или разделительные трансформаторы, которые оказываются весьма громоздкими и дорогими.

Использование LC-фильтра для сглаживания пульсаций выпрямленного напряжения позволяет добиться лучших результатов. Форма входного тока зависит от величины индуктивности дросселя и емкости конденсатора фильтра. Так как частота питающей сети равна 50 Гц, элементы фильтра имеют большие размеры.

Известно огромное множество схемных решений пассивных фильтров, позволяющих увеличить коэффициент мощности и снизить нежелательное влияние нагрузки на сеть. На схеме 14.24 приведена схема выпрямителя с фильтром, рекомендуемая для питания электронного пуско-регулирующего аппарата (электронного балласта) люминесцентной лампы (который является источником значительных помех).

Здесь заряд конденсаторов  $C2$ ,  $C3$  фильтра осуществляется через резистор  $R1$  и диод  $VD6$ . При этом конденсаторы оказываются включенными последовательно. Назначение резистора — снижение амплитуды кривой тока при зарядке конденсаторов. Каждый конденсатор заряжается до половины амплитудного значения сетевого напряжения (минус падение напряжения на диодах ( $VD1—VD4$  и  $VD6$ )).

С другой стороны разряд конденсаторов на нагрузку производится через диоды  $VD6$ ,  $VD7$  и, следовательно, конденсаторы оказываются соединены по отношению к нагрузке параллельно. Поскольку каждый конденсатор заряжается до половины амплитудного значения сетевого напряжения, то разряд конденсаторов в нагрузку  $R_H$  начинается только после того, как сетевое напряжение снизится до половины своего амплитудного значения.

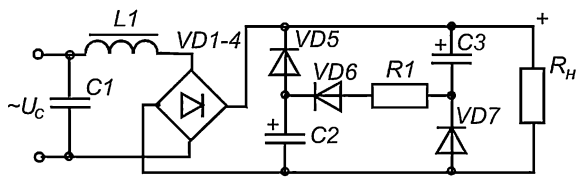


Рис. 14.24. Выпрямительное устройство и фильтр ограничения влияния нагрузки на электросеть

Питание нагрузки от конденсаторов происходит до тех пор, пока входное выпрямленное напряжение снова не превысит значение половины амплитудного значения сетевого напряжения. Длительность интервала разряда конденсаторов составляет приблизительно 37 % от величины полупериода. В остальное время каждого полупериода нагрузка питается непосредственно от выпрямителя  $VD1—VD4$ . Такой способ позволяет достигнуть значения коэффициента мощности до 95 % (при мощности нагрузки 40 Вт).

Пассивные методы подавления помех бестрансформаторных источников электропитания можно считать приемлемыми при небольших мощностях  $P < (25—40)$  Вт. В остальных случаях целесообразно применение активных методов, позволяющих добиться высокого уровня подавления помех при одновременных малых габаритах и высокой энергетической эффективности устройств.

## 14.10. Корректоры коэффициента мощности активного типа

Появление полупроводниковых корректоров коэффициента мощности активного типа объясняется тем, что традиционные решения с пассивными фильтрами не позволяют обеспечить высокий коэффициент мощности с приемлемой эффективностью. Корректоры коэффициента мощности активного типа строятся на основе импульсных регулируемых преобразователей (однотактных или двухтактных), которые обеспечивают требуемую синусоидальную (полусинусоидальную) форму тока во входной цепи. Такой преобразователь обычно включается на входе источника питания бестрансформаторного типа.

Методы активной коррекции коэффициента мощности можно условно разделить на низкочастотные и высокочастотные [30].

На рис. 14.25 представлена схема низкочастотного корректора коэффициента мощности, с коммутацией ключа  $VT1$  на частоте 100 Гц. Схема содержит низкоча-

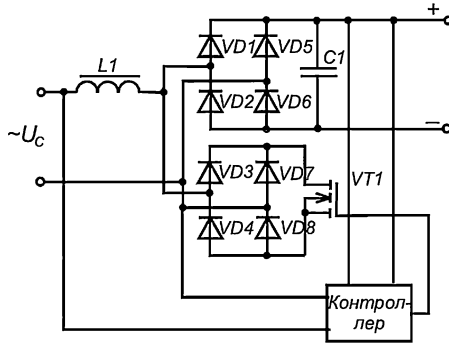


Рис. 14.25. Схема низкочастотного корректора коэффициента мощности

стотный дроссель  $L1$  на стороне переменного напряжения и ключ переменного тока, который состоит из выпрямителя ( $VD3, VD4, VD7, VD8$ ) мостового типа и ключевого транзистора  $VT1$  в его диагонали. На рис. 14.26 упрощенно изображены процессы заряда емкости фильтра с помощью низкочастотного корректора.

Принцип действия корректора основан на дополнительном отборе тока электросети в течение интервалов времени, когда мгновенное значение напряжения электросети относительно мало, т. е. в течение времени перехода через ноль. В течение интервала времени  $t_{\text{отк}}$ , после перехода сетевого напряжения через ноль открывается транзистор  $VT1$ , ток протекает через обмотку дросселя  $L1$  и диоды  $VD3, VD8$ . В это время происходит накопление энергии в дросселе. При выключении транзистора  $VT1$  в течение интервала времени  $t_{\text{зак}}$  энергия, накопленная в дросселе, передается в конденсатор фильтра и нагрузку через диоды  $VD1, VD6$ . В течение полупериода отрицательной полуволны напряжения электросети процесс повторяется, только токи проходят через другие пары диодов.

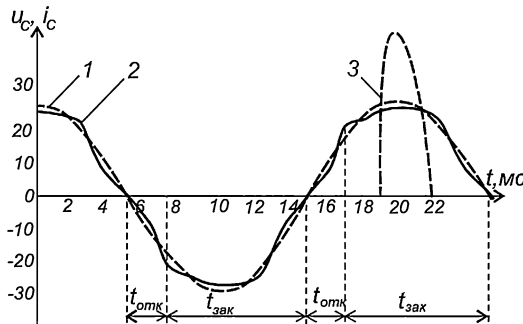


Рис. 14.26. Кривые напряжения и тока электросети в низкочастотном корректоре коэффициента мощности: 1 — синусоида идеализированного напряжения электросети; 2 — форма тока электросети при использовании корректора; 3 — форма тока электросети без корректора

Применение низкочастотного корректора позволяет добиться при номинальной (полной) нагрузке значений коэффициента мощности до  $0,96-0,98$ . Однако в спектре тока электросети содержатся низкочастотные составляющие, а дроссель имеет относительно большие габариты и массу. К достоинствам подобных кор-

ректоров можно отнести их сравнительную невысокую стоимость, простоту и надежность. Корректоры коэффициента мощности с высокочастотным преобразованием энергии позволяют добиться более высокого качества тока электросети.

Корректор коэффициента мощности является стабилизатором тока заряда конденсатора. При этом ток, потребляемый из электросети, практически равен току заряда, а опорным, т. е. задающим сигналом корректора является, как правило, сигнал входного напряжения. Корректор коэффициента мощности работает в следящем режиме, поскольку входной сигнал является изменяющимся.

Во многих случаях корректоры коэффициента мощности построены в форме отдельной ступени преобразования напряжения [27]. При этом для формирования синусоидальной формы потребляемого тока используется, как правило, схема однотактного стабилизатора напряжения повышающего типа (рис. 14.27). В стабилизаторе повышающего типа потребление тока  $i_c$  из сети производится на всех рабочих интервалах, а пульсации тока в сравнении с другими схемами являются наименьшими. Кроме того, в цепи потребления тока включена индуктивность  $L$ , что исключает возможность резкого изменения тока и, соответственно, снижает содержание высших гармоник во входном токе.

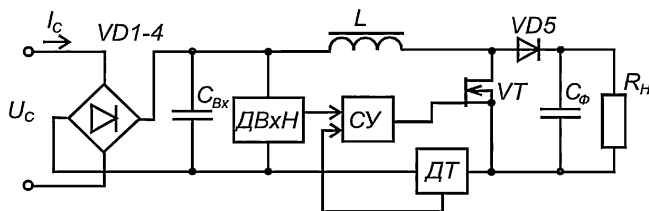


Рис. 14.27. Структурная схема высокочастотного корректора мощности с формированием огибающей тока

Как известно работа однотактного преобразователя напряжения повышающего типа включает два основных режима. Первый режим, когда транзисторный ключ  $VT$  открыт, в дросселе  $L$  происходит накопление энергии  $W_L = L(i_L)^2/2$ . При этом диод  $VD$  заперт напряжением на конденсаторе  $C_\phi$ . Второй режим, когда ключ заперт, в нагрузку и на заряд конденсатора поступает энергия, накопленная в дросселе, и энергия источника питания. Напряжение ЭДС самоиндукции дросселя  $U_L$  складывается с напряжением  $U_B$  источника питания. Выходное напряжение преобразователя (повышающего типа) оказывается больше напряжения  $U_B$  источника питания:  $U_{\text{вых}} = U_B / \gamma$ , где коэффициент заполнения  $\gamma = t_{\text{и}}/T_{\text{ип}}$ ;  $t_{\text{и}}$  — длительность импульса или открытого состояния транзисторного ключа;  $T_{\text{ип}}$  — период преобразования.

Формирование кривой входного тока  $i_{\text{вср}}$  (рис. 14.28) осуществляется с помощью двух датчиков: датчика тока  $ДТ$  (в цепи индуктивности) и датчика выпрямленного напряжения  $ДВхН$ . При этом с помощью датчика тока образуется отрицательная обратная связь по току потребления, а сигнал датчика входного напряжения является задающим (форму напряжения электросети).

С помощью системы управления  $СУ$  реализуется широтно-импульсная модуляция, в данном случае позиционного (релейного) типа. Включение ключевого транзистора  $VT$  происходит в момент достижения сигнала на выходе датчика тока  $ДТ$  нуля, а выключение — в момент равенства выходного сигнала датчика тока с сигналом датчика входного напряжения  $ДВхН$ , который является в этом случае модулирующим ( $u_{\text{Мод}}$  на рис. 14.28).

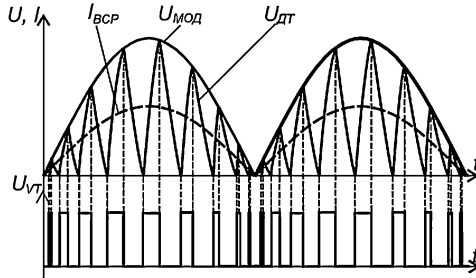


Рис. 14.28. Упрощенные диаграммы процессов в корректоре коэффициента мощности с ШИМ релейного типа

На каждом цикле переключения потребляемый от сети ток  $i_C$  имеет почти треугольную форму, его максимальное значение равно:

$$i_{Cm}(t) = k_{ДТ} u_{Мод}(t),$$

где:  $k_{ДТ}$  — коэффициент передачи датчика тока ДТ;  $U_{Мод}(t)$  — сигнал датчика входного напряжения ДВН.

Среднее за период преобразования  $T_{Пр}$  (или цикл) значение тока, потребляемого из электросети равно:

$$I_{Ccp} \approx 0,5 k_{ДТ} u_{Мод}(t).$$

Кривая среднего тока заряда конденсатора изображена в виде пунктирной кривой  $i_{ВСР}$  на рис. 14.28.

Силовой канал корректора коэффициента мощности (рис. 14.28), выполненный по схеме стабилизатора повышающего типа (с дросселем на стороне постоянного тока) не является единственно возможным техническим решением данной задачи. Известна аналогичная схема силовой части корректора с включением дросселя на стороне переменного тока (до выпрямителя) и высокой частотой преобразования.

В тех случаях, когда дроссель располагается до выпрямителя, значительно возрастают требования к диодам выпрямителя. С одной стороны эти диоды должны быть мощными и высоковольтными, с допустимым обратным напряжением  $U_{ДобР} > (300-600) В$ , с другой стороны — обеспечивать работу на высокой частоте коммутации.

В схеме на рис. 14.29а в течение времени, когда открыт ключ  $VT1$ , диоды  $VD1-VD4$  заперты напряжением на конденсаторе. В это время один из диодов

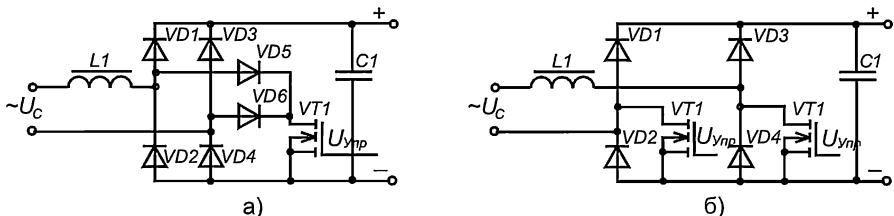


Рис. 14.29. Схемы коммутации дросселя корректора коэффициента мощности на стороне переменного тока: а) схема с одним ключом; б) схема с двумя ключами

$VD5$ ,  $VD6$  открыт (например, диод  $VD5$ , соответствующий положительной полуволне напряжения электросети). После запертия ключа  $VT1$  открываются диоды  $VD1$ ,  $VD4$ . Далее процесс повторяется, т. е. происходит отпирание  $VD5$  и запираание  $VD1$ ,  $VD4$ .

Частота коммутации в корректорах коэффициента мощности с дросселем на стороне переменного тока выбирается меньшей, чем частота коммутации в схемах с дросселем на стороне выпрямленного напряжения.

В схеме на рис. 14.27 выходное напряжение корректора является нестабилизированным и будет изменяться как при изменении входного напряжения, так и при изменении величины тока нагрузки. С целью стабилизации напряжения на накопительном конденсаторе  $C2$  и, одновременно снижения пульсаций, в контроллерах корректоров коэффициента мощности имеется дополнительный контур обратной связи по напряжению (рис. 14.30).

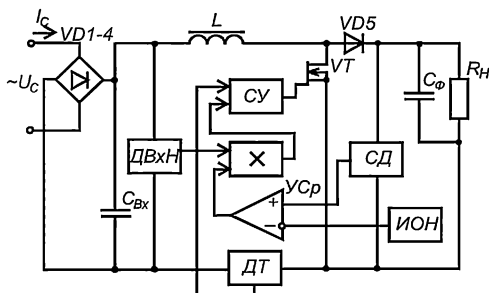


Рис. 14.30. Структурная схема корректора коэффициента мощности с дополнительным контуром обратной связи

Сигнал отрицательной обратной связи по напряжению  $U_{\text{Вых}}$  сравнивается с опорным напряжением  $U_{\text{ИОН}}$ , в результате операции вычитания получается сигнал ошибки  $U_{\text{ОиП}}$ . Далее сигнал ошибки выходного напряжения и сигнал датчика входного напряжения перемножаются. Таким образом осуществляется амплитудная модуляция опорного сигнала контура регулирования тока дросселя  $L$ . В результате наряду с формированием синусоидальной формы тока (с постоянной времени контура регулирования, определяемой несущей частотой) производится стабилизация выходного напряжения.

Временные диаграммы в таком корректоре не отличаются от диаграмм на рис. 14.28, а модулирующее напряжение  $u'_{\text{Мод}}(t)$  равно:

$$u'_{\text{Мод}}(t) = k_{\text{ДТ}} u_{\text{Мод}}(t) U_{\text{ОиП}} = k_{\text{ДТ}} u_{\text{Мод}}(t) k_{\text{ОС}} (U_{\text{Вых}} - U_{\text{ИОН}}),$$

где:  $U_{\text{ОиП}}$  — сигнал ошибки;  $k_{\text{ОС}}$  — коэффициент передачи усилителя ошибки  $УСр$ .

В контроллерах корректоров коэффициента мощности многих фирм используется ШИМ с фиксированной частотой [5, 6]. При этом модуляция ширины импульсов (см. рис. 14.31) в соответствии с сигналом ошибки  $U_{\text{ОиП}}$  осуществляется путем использования линейно изменяющегося напряжения фиксированной частоты.

Заметим, что синусоидальная форма тока корректора обуславливает неизбежность двух режимов работы его преобразователя: режим непрерывного тока в дросселе и режим разрывного тока (на интервалах времени перехода синусоиды через ноль). При этом большую часть периода напряжения электросети (для но-

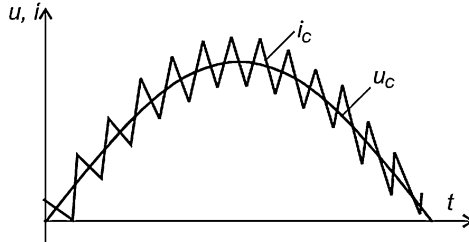


Рис. 14.31. Форма кривых напряжения и тока корректора коэффициента мощности в случае использования ШИМ с фиксированной частотой

минального значения нагрузки) дроссель корректора работает в режиме непрерывного тока.

В источниках вторичного электропитания наиболее широкое распространение получили корректоры коэффициента мощности однотактного типа, построенные по схеме повышающего стабилизатора. После корректора, устанавливаемого на входе источника питания, следует, как правило, стабилизированный преобразователь напряжения однотактного типа (рис. 14.32). Для оптимального согласования двух последовательных ступеней преобразования электрической энергии оба устройства имеют общую тактовую частоту (преобразования) и строго синхронизированы.

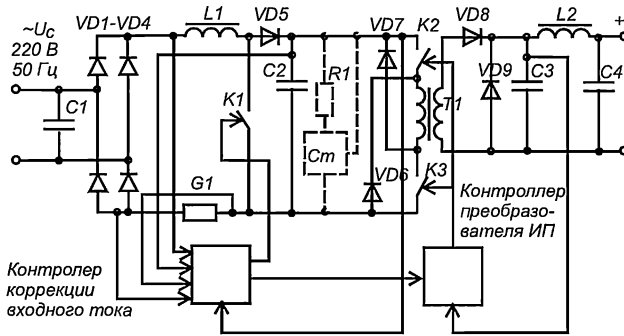


Рис. 14.32. Структурная схема бестрансформаторного источника питания с корректором коэффициента мощности

В случае использования преобразователя однотактного типа появляется замечательная возможность снижения пульсаций напряжения на накопительном конденсаторе  $C2$  и, следовательно на выходе стабилизатора, путем согласования временных интервалов работы обеих ступеней преобразования. Напряжение на конденсаторе  $C2$  является пульсирующим, одна из составляющих пульсаций определяется частотой преобразования. Напряжение на выходе корректора возрастает в течение интервала, когда ключ  $K1$  корректора заперт, а энергия дросселя поступает на заряд конденсатора  $C2$ . В течение этого интервала ключ  $K2$  преобразователя оказывается открыт, что приводит к одновременному разряду конденсатора  $C2$ , т. е. питанию преобразователя током дросселя  $L1$ .

На рис. 14.33 показаны диаграммы коммутации ключа  $K1$  корректора ( $U_K$ ) и коммутации ключа  $K2$  преобразователя ( $U_{II}$ ). С помощью ломанной линии 1 упро-



шено изображено напряжение на конденсаторе  $C2$  для условной нагрузки активного характера, а с помощью ломанной 2 — напряжение на конденсаторе  $C2$ , нагруженном на синхронизированный, указанным выше образом, преобразователь.

В общем случае коэффициент заполнения  $\gamma_K$  стабилизатора повышающего типа (корректора) может изменяться в пределах от 0 до 0,9, а коэффициент заполнения  $\gamma_{II}$  однотактного преобразователя ограничен значением 0,5. На рис. 14.33 изображены процессы, соответствующие  $\gamma_K = 0,5$  и  $\gamma_{II} = 0,33$ . Здесь:  $t_{ИК}$ ,  $t_{IIК}$  — соответственно длительность импульса и паузы ключа корректора;  $t_{ИII}$ ,  $t_{IIИ}$  — соответственно длительность импульса и паузы ключа преобразователя. Для согласования временных интервалов коммутации ключей в общем случае можно ограничить коэффициент заполнения корректора величиной  $\gamma_K = (0,5-0,6)$ , а коэффициент заполнения преобразователя — величиной  $\gamma_{II} = (0,4-0,45)$ .

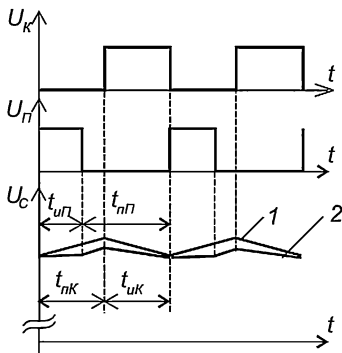


Рис. 14.33. Диаграммы синхронизированных процессов коммутации в источнике бестрансформаторного типа с корректором коэффициента мощности

Одной из особенностей импульсных стабилизаторов повышающего типа является принципиальная возможность не регламентируемого повышения выходного напряжения при резком сбросе нагрузки (тока нагрузки) до очень малой величины, либо до нуля. В отдельных контроллерах существуют дополнительные средства предотвращения этого явления (путем запрета импульсов коммутации), в других — нет. Поскольку выходное напряжение корректора коэффициента мощности составляет, как правило значительную величину —  $U_{ККМном} = 400 В$  и более, неуправляемое повышение этого напряжения оказывается по крайней мере опасным. Поэтому в источниках питания сравнительно большой или средней мощности и широким диапазоном изменения нагрузок иногда устанавливают нагрузочный адаптер (резистор  $R1$  и линейный стабилизатор  $St$  на рис. 14.32), который представляет собой обычный компенсационный стабилизатор с регулирующим элементом параллельного типа и напряжением стабилизации, равным:

$$U_{CT} = U_{ККМном} + \Delta U_{Доп},$$

где:  $\Delta U_{Доп}$  — допустимое повышение  $U_{ККМном}$

Широким классом устройств электропитания являются стабилизаторы напряжения переменного тока и источники бесперебойного питания. Поскольку в таких устройствах применяются импульсные методы преобразования энергии и входные цепи «бестрансформаторного типа», то в них также используются корректоры коэффициента мощности (рис. 14.34).

Обязательным узлом источников бесперебойного питания является устройство формирования напряжения синусоидальной формы. Для формирования двухполярного синусоидального напряжения, как правило, используется двухполярное симметричное питание, например  $+400\text{ В}$  и  $-400\text{ В}$ .

В структурах однофазных источников бесперебойного питания переменного тока (UPS) широкое применение нашла полумостовая схема инвертора, содержащая в качестве одного из двух плеч два последовательно включенных конденсатора. Напряжение на каждом конденсаторе поддерживается стабильным в пределах  $+400\text{ В}$  и  $-400\text{ В}$  путем высокочастотного широтно-импульсного управления силового транзистора  $VT1$  с фиксированной частотой коммутации, которая составляет величину до  $20\text{ кГц}$  и более (рис. 14.34а).

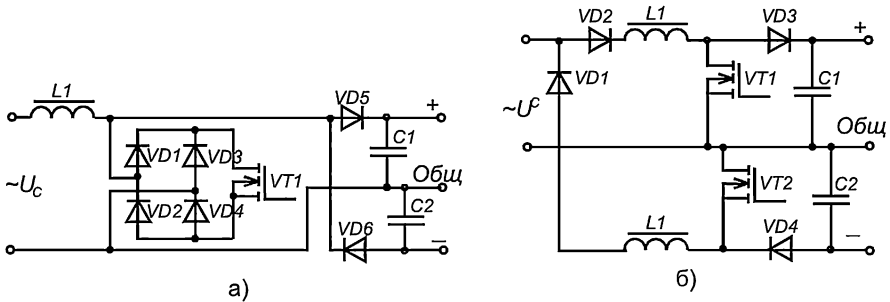


Рис. 14.34. Схемы корректоров коэффициента мощности с двухполярным выходным напряжением: а) схема с одним каналом коммутации; б) схема с двумя каналами коммутации

На рис. 14.34а приведена схема силового канала высокочастотного корректора коэффициента мощности с дифференциальным выходом и общим ключом. Схема содержит один дроссель  $L1$  и один силовой транзистор  $VT1$ . Вместе с этим распространена аналогичная схема, в которой используются два однотактных повышающих преобразователя (бустера) на силовых транзисторах  $VT1$ ,  $VT2$  (рис. 14.34б). В обеих схемах коммутация электрической энергии осуществляется на высокой частоте в течение соответствующего полупериода сетевого напряжения.

### 14.11. Бестрансформаторный источник питания с контроллером совмещенного типа

В настоящее время все большее распространение находят импульсные источники питания «бестрансформаторного типа», в которых корректор мощности совмещен с преобразователем путем использования одной специализированной микросхемы контроллера. В таких контроллерах удается наиболее оптимально построить синхронизацию каждой ступени преобразования и совместное управление. Под оптимальным совместным управлением мы имеем в виду такое регулирование коэффициента заполнения каждой ступени преобразования, которое кроме прочего позволит минимизировать пульсации выходного напряжения источника питания и одновременно гармоники тока электросети. Пример структурной схемы такого стабилизированного источника питания, построенного на основе микросхемы контроллера TDA16888, представлен на рис. 14.35.

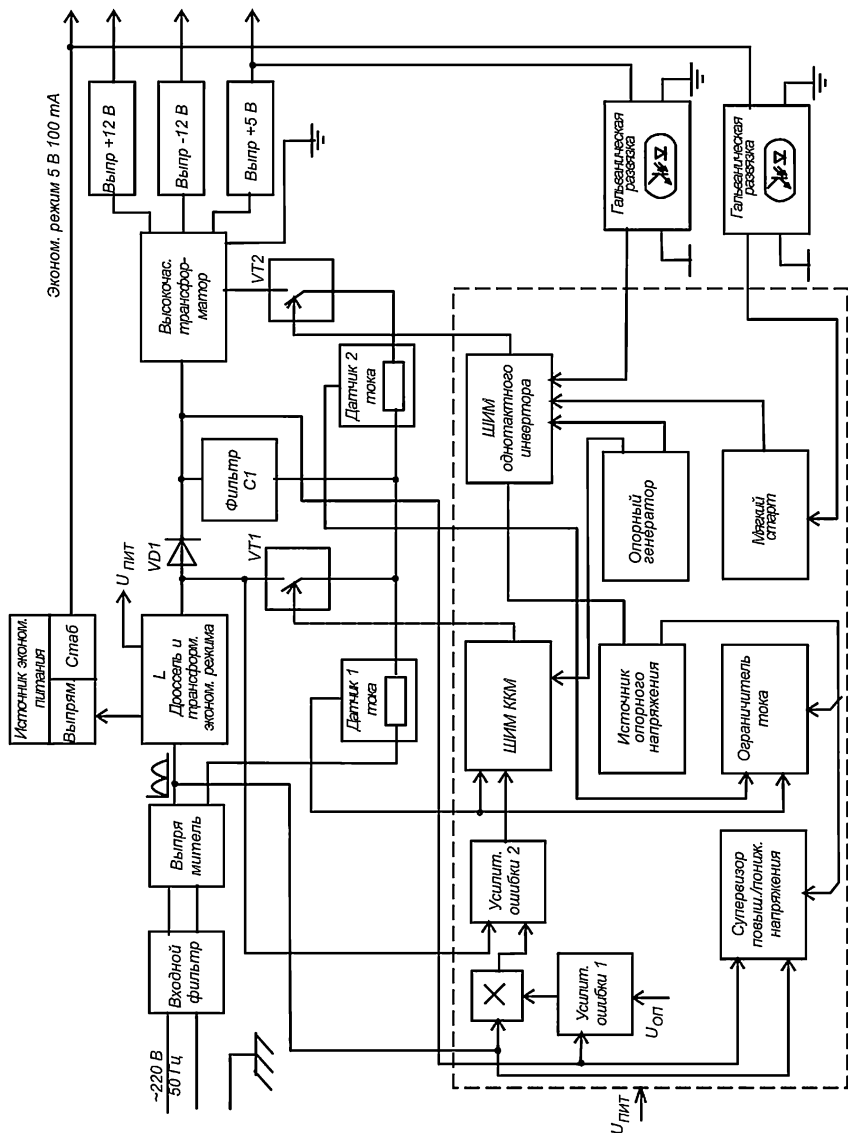


Рис. 14.35. Структурная схема источника питания бестрансформаторного типа с корректором коэффициента мощности на основе общего контроллера

Схемный узел корректора мощности представляет собой одноконтурный стабилизатор напряжения повышающего типа. Корректор включает следующие основные элементы: ключевой элемент, выполненный на полевом транзисторе  $V_{T1}$ , накопительный дроссель  $L$ , диод  $VD1$ , конденсатор фильтра  $C1$ , а также датчик  $I$  тока. Контроллер источника питания содержит практически все узлы системы

управления, имеющиеся на структурной схеме рис. 14.32, а также дополнительные узлы управления, свойственные однотактным стабилизированным преобразователям с обратным включением диода (обратноходовым).

Вторая ступень преобразования образована элементами стабилизированного однотактного преобразователя с трансформаторной развязкой, а именно: ключ  $VT2$ , высокочастотный трансформатор, выпрямители, элементы обратной связи с гальванической развязкой и датчик 2 мгновенного значения тока ключа  $VT2$  преобразователя.

Вместе с этим на схеме изображены узлы, свойственные типичному источнику питания, в частности устройство экономичного питания и другие. На структурной схеме не показаны цепи питания контроллера, которые состоят из стартового питания от сетевого выпрямителя через резистивную цепь и цепей питания от дополнительной обмотки дросселя  $L$ .

Среди особенностей контроллеров подобного типа следует указать встроенную функцию защиты от повышения выходного напряжения корректора при сбросе нагрузки до нуля. Защита осуществляется путем полного блокирования отдельных импульсов отпираания ключа  $VT1$ . В контроллерах совместного управления может быть реализован более сложный алгоритм изменения скважности импульсов, позволяющий добиться кроме основных по определению функций, одновременной минимизации пульсаций выходного напряжения.

## 14.12. Электронные балласты для люминесцентных ламп

Газоразрядные приборы и устройства их питания, строго говоря, не являются элементами источников электропитания электронной аппаратуры. Однако современные устройства питания газоразрядных приборов (электронные балласты, электронные трансформаторы и другие) представляют собой типичные преобразователи напряжения. Электронные трансформаторы уже рассматривались в разделе, посвященном трансформаторам. Электронными балластами мы называем пуско-регулирующие устройства (ПРА или ЭПРА) питания и управления люминесцентных ламп.

В настоящее время наблюдается заметный рост применения газоразрядных ламп самых разных типов и конструкций. Более того, рынок газоразрядных ламп и электронных балластов считается весьма перспективным. Среди причин, способствующих росту применения люминесцентных ламп, следует указать замечательные свойства, которые заключаются в высокой световой отдаче, превышающей, например отдачу ламп накаливания до 6 раз, и близкий к естественному, спектр излучения. Это позволяет осуществить значительную экономию электроэнергии. Вместе с этим, срок службы люминесцентных ламп (до 5000—12000 часов) более чем, в пять раз превышает срок службы ламп накаливания.

Лампы низкого давления или люминесцентные (Fluorescent) используются для освещения промышленных, офисных помещений и в быту, их отличает насыщенный белый свет, близкий к дневному. Лампы высокого давления (чаще называемые просто газоразрядными) используются для внешнего освещения — в уличных фонарях, прожекторах и тому подобное.

Принцип действия люминесцентных ламп заключается в люминесцентном свечении заключенного внутри лампы газа при протекании через него тока (при осуществлении высоковольтного пробоя), что обеспечивается подачей высокого

напряжения на электроды лампы. Газоразрядные лампы высокого давления — это лампы высокой интенсивности свечения, среди которых наиболее распространены: ртутные лампы, натриевые лампы высокого давления и металлогалогенные лампы. Люминесцентные лампы низкого давления представляют собой разрядные источники света, в которых ультрафиолетовое излучение ртутного разряда преобразуется люминофором в более длинноволновое, видимое излучение.

Важнейшей причиной роста применения люминесцентных ламп в странах высоких технологий явилось повышение потребительских свойств ламп путем устранения известного недостатка — мерцания, которое в определенной мере утомляет зрение. Кроме того, удалось значительно снизить уровень помех, излучаемых такими лампами. Решение этих проблем стало возможным благодаря применению новых устройств питания люминесцентных ламп, называемых электронными пуско-регулирующими аппаратами или электронными балластами.

Если обычная лампа накаливания имеет световую отдачу в среднем 9—19 люменов на 1 Ватт мощности, то световая отдача люминесцентной лампы составляет до 80 люменов на 1 Ватт.

**Таблица 14.1. Соответствие ламп накаливания и люминесцентных ламп по световому потоку и потребляемой мощности**

| Люминесцентные лампы | Лампы накаливания |
|----------------------|-------------------|
| 7 Вт                 | 40 Вт             |
| 9 Вт                 | 50 Вт             |
| 11 Вт                | 60 Вт             |
| 30 Вт                | 150 Вт            |
| 40 Вт                | 250 Вт            |

В начале восьмидесятых годов появились многочисленные типы компактных люминесцентных ламп мощностью от 5 до 25 Вт с уровнем световойдачи от 30 до 60 лм/Вт и сроком службы от 5000 до 15000 часов. Отдельные типы компактных люминесцентных ламп предназначены для непосредственной замены ламп накаливания. Они имеют встроенные пускорегулирующие устройства и снабжены стандартным резьбовым цоколем E27.

Разработка компактных люминесцентных ламп стала возможной только в результате создания высокостабильных люминофоров, активированных редкоземельными элементами. Применение новых типов люминофоров позволяет использовать режимы работы с более высокой поверхностной плотностью облучения, чем в обычных люминесцентных лампах. За счет этого удалось значительно уменьшить диаметр разрядной трубки.

Вольтамперная характеристика люминесцентных ламп имеет три характерных участка, вместе с процессом зажигания:

- На первом участке до зажигания лампы, когда напряжение, прикладываемое к лампе меньше напряжения пробоя, сопротивление лампы велико. Предварительный накал катодов способствует снижению напряжения зажигания лампы и заканчивается пробоем. Величина напряжения зажигания лампы имеет определенный разброс и зависит от влажности, температуры окружающего воздуха и других факторов;

- На втором участке, после возникновения пробоя (зажигания), статическая составляющая сопротивления лампы становится много меньше, а динамическая составляющая имеет отрицательную величину;
- На третьем, рабочем участке горения, сопротивление лампы оказывается относительно малым. Яркость свечения лампы определяется величиной тока.

Для выравнивания износа электродов лампы, как правило, питаются от напряжения переменного тока (в случае питания напряжением постоянного тока, срок службы ламп сокращается более чем на 50 %). С приемлемой для практики точностью можно считать, что светоотдача лампы пропорциональна мощности разряда в лампе.

Люминесцентная лампа представляет собой сложное устройство, которое можно представить в виде нелинейного сопротивления. Модель люминесцентной лампы может быть построена на базе аппроксимационных выражений, основанных на характеристиках средней концентрации электронов. Для каждого типа лампы существует оптимальный диапазон частот напряжения питания переменного тока, при котором наиболее устойчиво свечение, линейна зависимость яркости от тока, отсутствуют пульсации свечения и акустические шумы.

Известно множество схем построения пуско-регулирующих аппаратов, среди которых чаще всего использовались электромагнитные аппараты, включающие низкочастотный дроссель и стартер. Эти схемы обладают целым рядом известных недостатков.

В настоящее время ведущими производителями электронной и светотехники предлагаются микросхемы (контроллеры), которые позволяют строить новые устройства — электронные пускорегулирующие аппараты или электронные балласты. Электронные балласты дороже электромагнитных, однако их стоимость постоянно снижается, а несомненные качественные преимущества позволяют в конечном итоге получить положительный экономический эффект.

В сравнении с электромагнитными пуско-регулирующими аппаратами электронные обладают преимуществами в части эксплуатации, среди которых следует указать следующие:

- отсутствие помех, вносимых в электросеть (и близкий к единице коэффициент мощности);
- уменьшенное энергопотребление (при сохранении светового потока) за счет повышения светоотдачи лампы на повышенной частоте;
- увеличение срока службы ламп благодаря щадящему режиму пуска и работы;
- дополнительное энергосбережение до 80% при работе в системах управления светом.

Пускорегулирующие устройства должны обеспечить основные режимы работы люминесцентных ламп, которые изображены на рис. 14.36.

Люминесцентная лампа является сложной нагрузкой, значительно изменяющей свои свойства в различных режимах работы. Работа электронного балласта и лампы сопровождается мощными электромагнитными процессами (например при зажигании возникают импульсы напряжения до 1000 В), которые могут привести

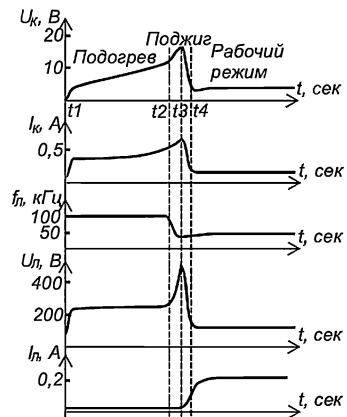


Рис. 14.36. Режимы работы люминесцентной лампы

к значительным помехам. Одновременно электронный балласт должен удовлетворять требованиям, предъявляемым ко всем нагрузкам промышленных сетей с точки зрения качества потребляемой энергии и электромагнитной совместимости. В структурной схеме электронного балласта эти требования обеспечиваются корректором коэффициента мощности и фильтром радиопомех (рис. 14.37).

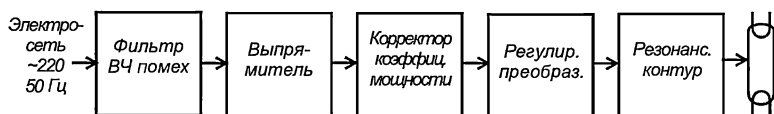


Рис. 14.37. Структурная схема пускорегулирующего устройства люминесцентной лампы

В схеме на рис. 14.37 напряжение электросети выпрямляется с помощью выпрямителя без применения традиционного трансформатора, в результате получается пульсирующее напряжение (с амплитудой до  $311 В$ ) положительной полярности. Посредством корректора коэффициента мощности осуществляется заряд конденсатора фильтра большой емкости током, повторяющим форму напряжения электросети (полусинусоидальную). В результате питание регулируемого преобразователя осуществляется сглаженным постоянным напряжением величиной до  $310—450 В$ . Таким образом с помощью корректора коэффициента мощности и высокочастотного фильтра, кроме прочего, подавляются помехи возникающие в устройствах электронного балласта.

Электронные пускорегулирующие аппараты или электронные балласты принято делить на нерегулируемые и регулируемые. Важнейшим устройством электронного балласта является высокочастотный силовой инвертор полумостового типа, резонансный контур и собственно люминесцентная лампа. В этой части схемные решения большинства производителей аналогичны, а способы регулирования напряжения и тока можно разделить на три основных способа:

- амплитудное регулирование напряжения на выходе инвертора;
- частотное регулирование напряжения;
- широтно-импульсное регулирование напряжения.

Амплитудное регулирование выходного напряжения на контуре с лампой производится с помощью дополнительного устройства, либо путем изменения значения напряжения на выходе корректора коэффициента мощности (см. рис. 14.37). Такие устройства имеют малое распространение в силу сложности их практической реализации.

При широтно-импульсном регулировании напряжение на лампе регулируется путем изменения длительности паузы и частоты импульсов, которое задается с помощью системы управления инвертора.

Частотное регулирование напряжения на лампе производится путем изменения частоты напряжения, формируемого с помощью инвертора относительно резонансной частоты контура с лампой. Такой способ регулирования позволяет добиться наибольшей относительной простоты и поэтому распространен более других.

На рис. 14.38 представлена структурная схема силовой части электронного балласта. Генератор напряжения питания лампы  $HLI$  переменным током построен по полумостовой схеме с делением первичного постоянного напряжения  $U_{вх}$  пополам. Деление напряжения осуществляется с помощью конденсаторов  $C3$  и  $C4$ . Таким образом, амплитуда напряжения, коммутируемого с помощью поочередной работы ключей  $VT1$  и  $VT2$ , равна  $U_{вх}/2$ .

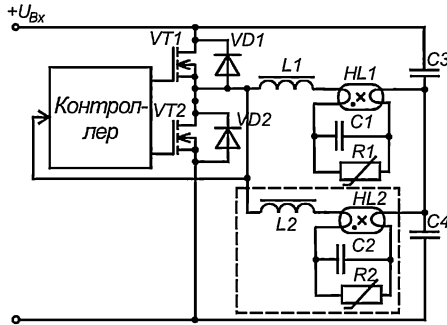


Рис. 14.38. Схема силовой части электронного балласта

С помощью инвертора обеспечиваются основные режимы работы лампы, в частности временные диаграммы, которые приведены на рис. 14.36:

- режим подогрева или пусковой режим, в течение которого осуществляется предварительный прогрев электродов, интервал ( $t_1-t_3$ ). При этом напряжение  $U_{л1}$  на лампе меньше напряжения зажигания  $U_3$ . В течение времени разогрева, которое не превышает нескольких секунд, сопротивление катода  $R_K$  увеличивается в несколько раз до нескольких сотен  $\kappa\text{Ом}$ . В результате разогрева температура электродов должна достигнуть величины, достаточной для обеспечения рабочего тока лампы за счет электронной эмиссии (около  $700^\circ\text{C}$ ). Если ионизация разрядного промежутка происходит при недостаточной температуре электродов, то ток лампы увеличивается за счет механизма ионной бомбардировки электродов, что приводит к их интенсивному распылению и снижению срока службы ламп;
- режим зажигания (поджиг), при котором происходит ионизация разрядного промежутка лампы (интервал  $t_2-t_4$ ) и значительное изменение ее электрических параметров. В случае погасания (и отсутствия ионизации разрядного промежутка) на электродах лампы должно формироваться напряжение  $U_3$ , достаточное для повторного зажигания, которое, как правило, возрастает при нагревании. Длительность этого режима в случае повторных попыток зажигания может достигать нескольких минут;
- рабочий установившийся режим ( $>t_4$ ), нормально работающей лампы, когда ее питание должно соответствовать паспортным данным (ток и мощность);
- аномальный режим. Так принято называть режимы работы лампы, при которых ее параметры более допустимого отличаются от паспортных, например, в результате выработки ресурса и дезактивации одного из электродов или в случае неисправности лампы и схемы балласта.

Сопротивление нагрузки т. е. люминесцентной лампы в процессе работы меняется в широких пределах. Поэтому электронный пуско-регулирующий аппарат должен представлять собой импульсный стабилизатор тока, значение которого определяется рабочим режимом. Как известно, выходное сопротивление стабилизатора тока много больше сопротивления нагрузки. Большое выходное сопротивление силового канала получается в результате применения резонансного последовательного контура, образованного индуктивностью  $L1$  и  $C1$ . В контуре последовательного типа на резонансной частоте возникают автоколебания, которые сопровождаются значительным ростом напряжения на конденсаторе и дросселе



(резонанс напряжений). Это явление используется для поджига лампы  $HL1$  путем ее включения параллельно конденсатору  $C1$ .

Для обеспечения режима подогрева электродов лампы в схеме силовой части балласта, изображенной на рис. 14.38 используется терморезистор  $R1$  с положительным коэффициентом сопротивления, точнее позистор ( $PTC$  — Positive Temperature Coefficient). Резистор включен параллельно конденсатору  $C1$ , в момент запуска имеет низкую температуру и, потому малое сопротивление. В результате контур оказывается демпфирован резистором и на его элементах ( $C1$  и  $L1$ ) выделяется (относительно малое) напряжение, недостаточное для пробоя разрядного промежутка лампы. Основной ток инвертора проходит через резистор  $R1$  и катоды лампы  $HL1$ , подогревая их. По мере нагревания позистора  $R1$  его сопротивление растет, в результате увеличивается амплитуда напряжения на конденсаторе  $C1$  (и снижается частота автоколебаний) и при достижении величины напряжения  $U_3$  пробоя разрядного промежутка лампы происходит ее поджиг.

В результате поджига лампы сопротивление разрядного промежутка значительно уменьшается и шунтирует конденсатор  $C1$  и позистор  $R1$ . Основной ток проходит через межэлектродное пространство лампы  $HL1$ , а ток катодов снижается. Если пробой разрядного промежутка лампы не происходит, то напряжение возрастает до значительной величины, срабатывает компаратор контроллера и ключи инвертора запираются. Повторная генерация переменного напряжения осуществляется по истечении некоторой задержки. Заметим, что подобное формирование напряжения зажигания позволяет подключать к генератору несколько ламп, с дополнительными резонансными контурами (см. рис. 14.38).

При запираии ключей в контуре может оставаться значительная энергия, которая приводит к возрастанию напряжения на дросселе. При этом отпираются диоды  $VD1$  и  $VD2$  и энергия возвращается в первичный источник (рекуперируется).

На рис. 14.39 приведена структурная схема микросхемы IR2155 контроллера электронного балласта. Схема содержит управляемый генератор и два выходных драйвера для управления внешними МОП-транзисторами. Нижний драйвер ( $VT6$  и  $VT7$ ) привязан к общей шине, т. е. нулевому потенциалу. Второй драйвер ( $VT4$  и  $VT5$ ) выполнен по «плавающей» схеме для привязки к общему потенциалу верхнего ключа, который изменяется и может принимать высокие значения.

В контроллере имеются средства устранения сквозных токов при переключении транзисторов с помощью временной задержки ( $1,2$  мкс). Поскольку питание контроллера осуществляется от источника высокого напряжения, то в нем содер-

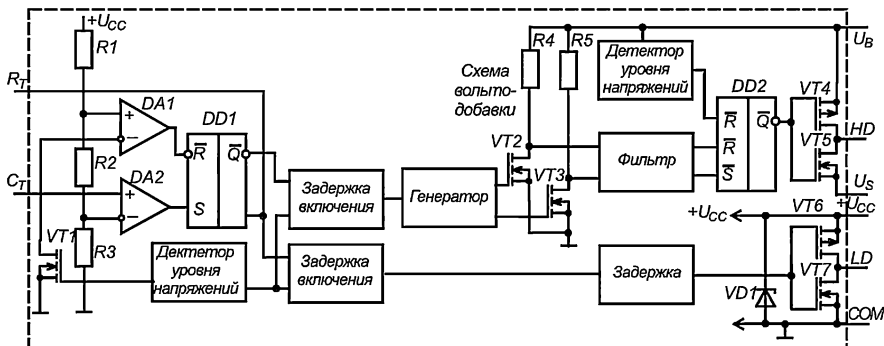


Рис. 14.39. Структурная схема контроллера инвертора электронного балласта

жится внутренний узел стабилизации напряжения питания и защита от снижения питающего напряжения. Питание микросхемы (вывод  $U_{CC}$ ) осуществляется от силовой цепи через балластный резистор (на рисунках не показан).

Частота генератора контроллера устанавливается путем подключения к выводам  $R_T$ ,  $C_T$  времязадающих резистора и конденсатора. Питание драйвера верхнего уровня (выводы  $U_B$  и  $U_S$ ), находящегося под плавающим потенциалом, производится от конденсатора схемы вольтодобавки. Контроллер не содержит внутренних средств регулирования интенсивности свечения лампы, однако с помощью внешних дополнительных элементов возможно управление частотой генерации контроллера и, таким образом, уровнем свечения.

В настоящее время среди доступной литературы весьма мало приемлемых для практики сведений по расчету электронных балластов (если не считать программы для расчетов, ориентированные на конкретные контроллеры, например компании IRF). Поэтому здесь приводятся лишь ориентировочные соотношения для оценки параметров схем электронных балластов.

Расчет электронного балласта начинается с выбора лампы, определения их параметров, а также выбора контроллера и схемы устройства. Следует иметь в виду, что контроллеры электронных балластов являются специфичными устройствами, ориентированными на применение в конкретной схеме, указываемой производителем. В документации и рекламных сообщениях о контроллерах приводится схема и вся спецификация устройства электронного балласта, включая мощные полевые транзисторы и типы ламп. Следует придерживаться указанных производителями рекомендаций, при этом лампы отечественного производства в большей своей части соответствуют основным международным (конструктивным) стандартам. Поэтому в рекомендуемых схемах можно использовать отечественные элементы с соответствующими параметрами.

Изготовители ламп указывают их мощность  $P_L$  и напряжение питания  $U_C$  (напряжение  $U_L$  на лампе в режиме свечения), а также ток  $I_L$  лампы в режиме свечения. Если не удастся найти сведения о номинальном значении тока лампы, то можно воспользоваться соотношениями:  $I_L = P_L/U_L$  или  $I_L = U_L/R_L$ , где:  $U_L$  — напряжение на лампе в режиме свечения, которое указывается в справочных данных ламп.

Вместе с этим следует найти данные о рекомендуемых частотах напряжения питания лампы, которые соответствуют ее оптимальному режиму работы, т. е. устойчивому свечению без пульсаций, акустических резонансов и длительному сроку службы. Величина частоты  $f_L$ , как правило, располагается в пределах (25–60) кГц.

С другой стороны допустимый диапазон частот формируемого напряжения контроллера электронного балласта должен совпадать с выбранной частотой  $f_L$  (например 32 кГц или 43 кГц).

В общем случае напряжение на лампе в режиме свечения имеет отличную, но близкую к синусоидальной форму напряжения. Поэтому с достаточной для практики точностью расчеты резонансного контура можно вести для первой, т. е. основной гармоники (синусоидальной). Векторная диаграмма напряжений в цепи нагрузки инвертора имеет вид, приведенный на рис. 14.40а.

На диаграмме:  $U_U$  — первая, основная гармоника выходного напряжения инвертора,  $U_{LRC}$  — напряжение на параллельно включенных люминесцентной лампе  $HL1$ , позисторе  $R1$  и конденсаторе  $C1$ ;  $U_L$  — напряжение на дросселе  $L1$ ;  $I_{LR}$  — ток лампы  $HL1$  и позистора  $R1$ ;  $I_C$  — ток конденсатора  $C1$ .

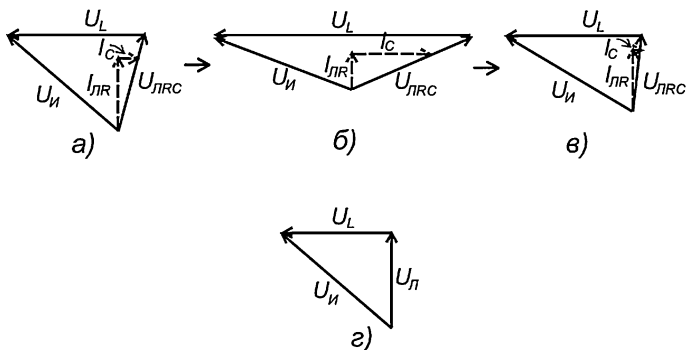


Рис. 14.40. Векторная диаграмма напряжений (первой гармоники) в резонансной цепи с лампой: а) диаграмма напряжений в момент включения устройства (с холодным позистором  $RI$ ); б) диаграмма напряжений в момент поджига межэлектродного пространства; в) диаграмма напряжений в рабочем режиме; г) упрощенная диаграмма напряжений в рабочем режиме

В момент включения основная составляющая тока инвертора проходит через дроссель и позистор  $RI$ , поэтому напряжение на лампе невелико и меньше напряжения поджига. В результате разогрева позистора (и электродов лампы) его сопротивление значительно возрастает, ток через позистор снижается, а ток конденсатора  $CI$  увеличивается. Напряжение  $U_{ЛРС}$  параллельно соединенных позистора  $RI$ , конденсатора  $CI$  и лампы  $HLI$  приобретает емкостной характер (вектор  $U_{ЛРС}$  поворачивается против часовой стрелки) и увеличивается. В результате векторная диаграмма имеет вид (изображенный на рис. 14.40б), соответствующий резонансу и моменту пробоя межэлектродного пространства.

После пробоя и ионизации лампы  $HLI$  ее сопротивление падает и диаграмма напряжений приобретает вид, приведенный на рис. 14.40в.

С помощью векторных диаграмм можно произвести расчет элементов электронного балласта, который должен оптимальным образом удовлетворять перечисленным выше режимам. Решение такой задачи оказывается весьма трудоемким и может быть реализовано с помощью компьютерной программы путем итерационной процедуры. В нашем случае можно лишь с определенной степенью точности оценить параметры элементов электронного балласта.

В режиме свечения ток  $I_C$  конденсатора  $CI$  мал и его значением можно пренебречь. Тогда векторная диаграмма может быть упрощена до вида, изображенного на рис. 14.40д. При этом можно найти величину напряжения на дросселе  $U_L = [(U_{II})^2 - (U_{Л})^2]^{0.5}$ . Здесь выходное напряжение инвертора (для полумостовой схемы на рис. 14.38) равно  $U_{II} = U_{II}/2$ , а напряжение  $U_{Л}$  на лампе известно из справочника (для каждого типа лампы).

Выбрав частоту формирования напряжения в рабочем режиме, можно найти значение емкости  $CI$  резонансного контура [37]:

$$C \approx 2^{0.5} I_{II} / (4 U_{II} f_{II}),$$

где  $U_{II}$  — амплитуда напряжения, коммутируемая с помощью инвертора;  $f_{II}$  — частота выходного напряжения инвертора. Затем можно найти значение индуктивности  $L$  дросселя резонансного контура:

$$L = 1 / [(2\pi f_{II})^2 C].$$

Расчетное значение тока дросселя задается несколько большим, чем ток лампы в рабочем режиме ( $I_d \geq 1,2I_{л1}$ ). Более того, в результате переходных процессов поджига, включения или выключения лампы напряжение на дросселе и ток кратковременно достигают больших значений. Поэтому дроссель выполняется с зазором (например 0,5 мм) и для полученных значений  $L$  и  $C$  резонансного контура необходимо оценить его добротность  $Q$ . Можно показать [37], что добротность контура должна удовлетворять условию  $Q > 3$ , однако для практических случаев необходимо, чтобы  $Q = R_k / (L/C)^{1/2} > (5-10)$ . Здесь активную составляющую сопротивления контура  $R_k$  можно считать равной активной составляющей сопротивления дросселя  $R_k \approx R_d$ .

С помощью времязадающих элементов, например  $R$  и  $C$ , определяется частота выходного напряжения контроллера инвертора. Следует иметь в виду, что рабочие частоты инвертора во всех режимах работы схемы должны быть больше резонансной. В этом случае сопротивление резонансного контура имеет индуктивный характер, что значительно уменьшает потери переключения на транзисторных ключах.

Время прогрева электродов лампы задается сопротивлением позистора  $R1$ , марка которого также указывается в документации к контроллерам.

В электронных балластах первого поколения функции управления режимами работы полумостовой схемы и защита от аварийных ситуаций реализуются на дискретных элементах и интегральных схемах низкой степени интеграции. В электронных балластах второго поколения перечисленные функции интегрированы в одной интегральной схеме контроллера, программируемого с помощью навесных элементов.

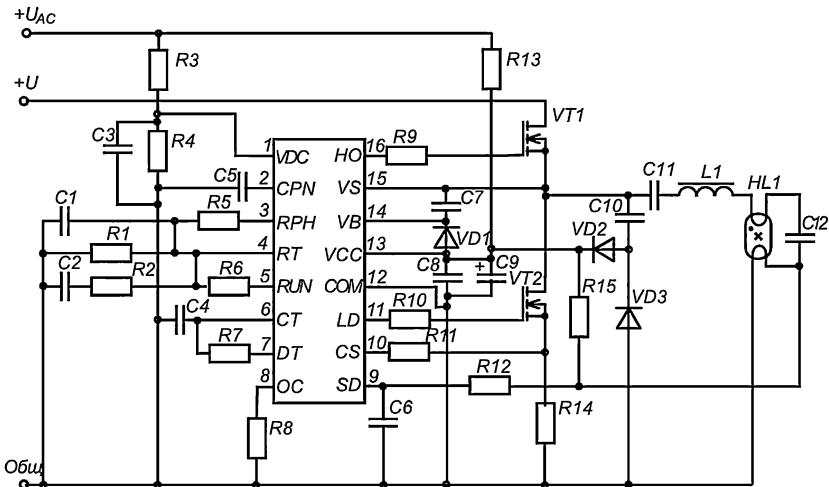


Рис. 14.41. Схема электронного балласта на основе контроллера IR21571

Помимо этого у контроллеров балластов нового поколения существенно расширился перечень функций защиты от аварийных ситуаций в лампе и устройстве балласта (например контроллер IR21571 компании International Rectifier). Одновременно выпускаются контроллеры с возможностью регулирования (диммера) интенсивности свечения путем фазового управления (IR2159) и интегрированные

контроллеры (IR2167) одновременного управления электронным балластом и корректором коэффициента мощности. На рис. 14.41 изображена схема электронного балласта на основе контроллера IR21571, в которой нет необходимости применения времязадающего позистора.

С помощью контроллера реализуются функции мягкого старта выходного каскада, его выключения при отсутствии поджига лампы или по признаку окончания ее срока службы, отключения при открытой нити накала лампы и в случае перегрева, перезапуска при погасании лампы и авторестарта после ее смены.

**Таблица 14.2. Наименование и назначение выводов микросхемы контроллера IR21571**

| № вывода | Обозначение | Назначение вывода                                       |
|----------|-------------|---|
| 1        | VDC         | Вход контроля шины постоянного тока                     |
| 2        | CPH         | Цепь времязадающего конденсатора подогрева              |
| 3        | RPH         | Цепи резистора частоты подогрева и конденсатора поджига |
| 4        | RT          | Цепь времязадающего резистора генератора                |
| 5        | RUN         | Цепь резистора частоты запуска                          |
| 6        | CT          | Цепь времязадающего конденсатора генератора             |
| 7        | DT          | Программирование паузы                                  |
| 8        | OC          | Программирование порога перегрузки по току (CS+)        |
| 9        | SD          | Вход выключения   |
| 10       | CS          | Вход контроля тока                                      |
| 11       | LO          | Выход драйвера нижнего уровня                           |
| 12       | COM         | Силовая и сигнальная общие точки                        |
| 13       | VCC         | Питание логики и драйвера нижнего уровня                |
| 14       | VB          | Плавающее питание драйвера верхнего уровня              |
| 15       | VS          | Общая точка высоковольтного плавающего напряжения       |
| 16       | HO          | Выход драйвера верхнего уровня                          |

Для управления схемой в режимах старта, подогрева, поджига и запуска рабочего режима используются выводы 2–7. Во время включения схемы с лампой первоначальное питание контроллера осуществляется выпрямленным напряжением сети, которое подается на вход 13 (VCC) через пусковой резистор R13 (R<sub>Supply</sub>). Пока нарастающее напряжение на контакте 13 (VCC) не превышает нижний порог 11,4 В контроллер работает в режиме микромощного потребления. С достижением напряжения питания величины 11,4 В и при отсутствии неисправностей включается генератор, управляющий работой драйвера МОП-транзисторов полумоста.

Время паузы на включение (перед стартом) определяется величиной резистора R7 (R<sub>DT</sub>). Во время режима старта рабочая частота определяется комбинацией резисторов R5 (R<sub>PH</sub>), R2 (R<sub>START</sub>) и R2 (R<sub>T</sub>) с учетом величин конденсаторов C2 (C<sub>START</sub>), C4 (C<sub>T</sub>). Эта частота обычно выбирается так, чтобы мгновенное значение

напряжения на лампе во время первых нескольких циклов работы не превзошло потенциал поджига лампы.

Время подогрева и величина  $C5 (C_{PII})$  связаны соотношением:

$$t_{II} \approx 4 \cdot 10^6 \cdot C4, \text{ сек},$$

где:  $C4$  — емкость конденсатора, мкФ.

С появлением импульсов переключения на выходах транзисторов  $VT1$  и  $VT2$  питание микросхемы осуществляется от выпрямителя на диодах  $VD1$  и  $VD2$ , через конденсатор  $C10 (C_{Snubber})$ . С помощью конденсаторов  $C8, C9 (C_{VCC})$  производится фильтрация напряжения питания на выводе 13 ( $VCC$ ), равного  $15,6 В$  (номинальное значение).

Следует иметь в виду, что потенциал истока «верхнего» транзистора  $VT1$  изменяется вместе с переключением инвертора от напряжения питания  $+U$  до практически  $0 В$ . Для управления таким транзистором схема внутреннего драйвера в составе контроллера должна питаться от напряжения, которое изменяется синхронно с выходным, оставаясь несколько большим. Напряжение питания драйвера на выводе 14 ( $VB$ ) формируется с помощью схемы вольтодобавки, построенной на конденсаторе  $C7 (C_{BS})$  и диоде  $VD1 (VD_{Boost})$ . Когда «нижний» транзистор  $VT2$  открыт через диод  $VD1 (VD_{Boost})$  производится заряд конденсатора  $C7 (C_{BS})$  от положительного полюса напряжения питания  $VCC$  на конденсаторах  $C8$  и  $C9$ . Конденсатор  $C7 (C_{BS})$  заряжается до величины напряжения питания плюсом на нижней обкладке (у вывода 14). При запираии транзистора  $VT2$  и отпирании  $VT1$  потенциал верхней обкладки конденсатора  $C7 (C_{BS})$  растет вместе с выходным напряжением инвертора, при этом потенциал вывода 14 также растет, оставаясь больше на величину напряжения на конденсаторе т. е. напряжения питания. В это время диод  $VD1$  оказывается заперт выходным напряжением инвертора.

Методика расчета инвертора (ключевых транзисторов) и схемы вольтодобавки приведены в соответствующих разделах книги. Здесь рассматривается лишь расчет специфичных элементов электронного балласта.

Исходное значение частоты генератора задается с помощью конденсатора  $C4 (C_T)$  резистора  $R1 (R_T)$ . Частота генерации в режиме подогрева постоянна по величине и определяется параллельной комбинацией  $R1 (R_T), R5 (R_{PII})$  и  $C4 (C_T), R4 (R_{PII})$ .

Типовым соотношением сопротивлений прогревой и холодной нитей накала люминесцентной лампы (из условия обеспечения максимального срока службы) можно считать отношение  $4,5:1$ . Время подогрева программируется выбором номинала конденсатора  $C5 (C_{PII})$ , заряжаемого током  $1 мкА$  от внутреннего источника тока до порогового напряжения  $4 В$  внутреннего компаратора (вывод 2  $CPH$ ).

При срабатывании компаратора (вывод 2) схема переходит в режим поджига. В этом режиме необходимо обеспечение высокого напряжения поджига лампы и ее перевода в проводящее состояние. Напряжение на выводе 3 ( $RPH$ ) возрастает, а выходная частота снижается до минимального значения. Скорость снижения частоты определяется постоянной времени  $R5 (R_{PII})$  и  $C1, (C_{RAMF})$ . По мере снижения частоты напряжение на лампе увеличивается, пока не произойдет поджиг лампы.

Поджиг происходит на частотах, больших чем минимальное значение частоты, которое соответствует абсолютному максимуму напряжения, необходимому для поджига лампы при любых условиях эксплуатации.

После срабатывания компаратора окончания режима поджига контроллер переходит в режим запуска рабочего режима. Лампа находится в проводящем состоянии, и контур нагрузки представляет собой последовательное соединение  $L1$

( $L_{Rca}$ ) с параллельно включенными  $C12$  ( $C_{Rca}$ ) и лампой (ее сопротивлением). При этом частота определяется величинами конденсатора  $C1$  ( $C_r$ ) и параллельно соединенных резисторов  $R6$  ( $R_{Run}$ ),  $R1$  ( $R_r$ ).

Контроль исправного состояния лампы или ее отсутствия осуществляется по наличию напряжения (около  $0\text{ В}$ ) на выводе 9 ( $SD$ ). Напряжение поступает через резистор  $R12$  и в случае неисправности лампы или ее отсутствия возрастает до  $2\text{ В}$ . Защита ключевых транзисторов от перегрузки по току осуществляется с помощью датчика тока  $R14$  ( $R_{CS}$ ), падение напряжения на котором подается на вывод 10 ( $SC$ ) через резистор  $R11$ .

Ниже приводятся основные соотношения, с помощью которых можно оценить режимы и параметры работы электронного балласта с контроллером *integrated Rectifier 21571* в схеме на рис. 14.41. Частота генерации  $f_{I_p}$  для режима подогрева [38]:

$$f_{I_p} \approx I_{I_p} / (2\pi U_{I_p} C_{Pca}), \text{ Гц}, \quad (14.1)$$

где:  $I_{I_p}$  — амплитуда тока лампы в режиме подогрева,  $A$ ;  $U_{I_p}$  — амплитуда напряжения на лампе в режиме подогрева,  $B$ ;  $C_{Pca}$  — емкость конденсатора резонансного контура ( $C12$  на рис. 14.41),  $\Phi$ .

Частота генерации  $f_{I_g}$  для режима поджига [38]:

$$f_{I_g} \approx \frac{\sqrt{[(\pi U_{I_g} + 4U_{II}) / (\pi U_{I_g})] / (L_{Pca} C_{Pca})}}{2\pi}, \text{ Гц}, \quad (14.2)$$

где:  $U_{II}$  — амплитуда выходного напряжения инвертора в режиме поджига,  $B$ ;  $U_{I_g}$  — амплитуда напряжения на лампе в режиме поджига,  $B$ ;  $C_{Pca}$  — емкость конденсатора резонансного контура ( $C12$  на рис. 14.41),  $\Phi$ ;  $L_{Pca}$  — индуктивность дросселя резонансного контура ( $L1$  на рис. 14.41),  $\text{Гн}$ .

Частоту генерации  $f_{Run}$  для рабочего режима можно оценить с помощью соотношения [38]:

$$f_{Run} \approx \sqrt{\frac{1}{L_{Pca} C_{Pca}} + \frac{1}{2R^2 C_{Pca}^2} + \sqrt{\left(\frac{1}{L_{Pca} C_{Pca}} - \frac{1}{2R^2 C_{Pca}^2}\right)^2 - 4\left[(\pi U_{II})^2 - \frac{4U_{II}^2}{(\pi U_{II} L_{Pca} C_{Pca})^2}\right]}}, \quad (14.3)$$

где:  $U_{II}$  — амплитуда напряжения на лампе в режиме свечения,  $B$ ;  $R$  — линеаризованное сопротивление лампы,  $\text{Ом}$ .

Напряжение подогрева лампы (максимальное значение) можно определить с помощью формулы [38]:

$$U_{I_p} \approx \frac{U_{Bx}}{\pi} + \sqrt{\frac{U_{Bx}^2}{\pi^2} + \frac{I_{I_p}^2 L_{Pca}}{C_{Pca}}}, \text{ В}, \quad (14.4)$$

где:  $I_{I_p}$  — ток лампы в режиме свечения,  $A$ ;  $U_{Bx}$  — амплитуда напряжения на лампе в режиме поджига,  $B$ .

Можно считать, что максимально возможный ток  $I_{Lmax}$  в дросселе  $L_{Pca}$  равен току  $I_{I_g}$  поджига лампы:

$$I_{Lmax} \approx I_{I_g} = 2\pi f_{I_g} C_{Pca} U_{I_g}, \text{ А}, \quad (14.5)$$

где:  $f_{I_g}$  — частота генерации в режиме (в момент) поджига межэлектродного пространства лампы,  $A$ ;  $U_{I_g}$  — амплитуда напряжения на лампе в режиме поджига,  $B$ .

Линеаризованное сопротивление лампы в рабочем режиме можно найти из соотношения:

$$R_{л} \approx (U_{Run})^2 / 2P_{л}, \text{ Ом}, \quad (14.6)$$

где:  $P_{л}$  — мощность лампы (в рабочем режиме),  $Вт$ ;  $U_{Run} = U_{л}2^{1/2}$  — амплитуда напряжения на лампе в рабочем режиме,  $В$ .

Величина индуктивности находится из условия передачи мощности на лампу в рабочем режиме:

$$L_{pec} \approx \eta(U_{л})^2 / (2^{1/2} \pi^2 f_{Run} P_{л}), \text{ Гн}, \quad (14.7)$$

здесь:  $P_{л}$  — мощность лампы (в рабочем режиме),  $Вт$ ;  $U_{л}$  — напряжение на лампе в рабочем режиме,  $В$ .

Величину емкости конденсатора  $C_{pec}$  рекомендуется выбирать такой (см. (1) и (7)), чтобы частота подогрева была выше частоты поджига не менее чем на  $5 \kappa Гц$ , а ток  $I_{г}$  и напряжение поджига  $U_{г}$  не превосходили максимально допустимой величины.



## Глава 15. Практические схемы узлов импульсных источников питания

В настоящее время отечественными и зарубежными производителями выпускается огромное множество микросхем контроллеров импульсных стабилизаторов, преобразователей и источников вторичного питания [5, 6]. Здесь нужно оговориться, что в справочной литературе в результате неточного перевода часто происходит смешение понятий преобразователя и стабилизатора, а часто и источника вторичного питания. В этой книге преобразователем или стабилизированным преобразователем мы называем импульсный стабилизатор, имеющий в своем составе трансформатор.

В основной своей массе контроллеры импульсных стабилизаторов, преобразователей и источников питания являются специальными устройствами, предназначенными для построения определенных типов устройств, например стабилизаторов понижающего типа или только для стабилизированных преобразователей резонансного типа. Поэтому выбирать микросхемы контроллеров необходимо строго в соответствии с рекомендациями фирм производителей (прежде всего разработчика основного прототипа). Это касается не только схемы включения контроллера, но и режимов его работы и параметров, таких как частота преобразования или коэффициент передачи цепи обратной связи и так далее. В последующих разделах приведены примеры схем включения контроллеров вместе с основными рекомендациями их производителей, причем даны примеры основных типов схем стабилизированных преобразователей, но далеко не всех.

Развитие новых технологий привело к созданию контроллеров стабилизаторов, в которых используются цифровые принципы преобразования и обработки сигналов. В целом «внутренняя схемотехника» построения стабилизированных микросхем импульсных стабилизаторов и источников питания претерпевает изменения, при этом проявляются общие тенденции. Одна из тенденций состоит в повышении частот аналого-цифрового преобразования сигналов, и их обработка в цифровой форме. Многие из новых микросхем контроллеров импульсных стабилизаторов и преобразователей содержат в своем составе кроме специфичных для систем питания узлов элементы цифровых сигнальных процессоров (*DSP*), такие как аналого-цифровые и цифро-аналоговые преобразователи и другие.

Среди множества разработок микросхем контроллеров можно выделить две основные тенденции: контроллеры универсального применения и контроллеры узкого специального назначения. Контроллеры универсального применения содержат в своем составе узлы, позволяющие строить целый ряд различных по построению стабилизаторов и преобразователей. Такие контроллеры могут иметь обычную структуру построения (приведенную в разделе 6), но именно среди них

можно выделить устройства, представляющие собой практически цифровые сигнальные процессоры. Стабилизаторы и преобразователи на основе «сложных» контроллеров могут выполнять целый ряд дополнительных функций, например изменение величины напряжения питания по определенной программе или переключение из режима стабилизации выходного напряжения в режим стабилизации выходного тока и мониторинг заряда аккумулятора и так далее.

Контроллеры узко-специального назначения чаще используются в устройствах массового производства или популярного стандартного применения. Это может быть например стабилизатор синхронного типа с выходным напряжением  $3,3\text{ В}$  и напряжением питания  $5\text{ В}$  или контроллер сразу нескольких напряжений питания, предназначенный для использования в портативном компьютере класса Notebook.

В табл. 15.1 приведены часто встречающиеся сокращения, используемые в справочниках и технической документации микросхем контроллеров, применяемых в импульсных источниках электропитания. Приведенные сокращения приняты у производителей англоязычных стран, в Германии и Японии подобные сокращения часто оказываются другими.

**Таблица 15.1. Сокращения, используемые в справочниках и технической документации микросхем контроллеров**

| №  | Обозн. иностр. производителей | Отеч. обозн. | Наименование   | Примечание |
|----|-------------------------------|--------------|--|------------|
| 1  | <i>OFF</i>                    | <i>Выкл</i>  | Выключить, выключено   |            |
| 2  | <i>ON</i>                     | <i>Вкл</i>   | Включить, включено   |            |
| 3  | <i>AC</i>                     | $\sim$       | Переменный ток   |            |
| 4  | <i>DC</i>                     | –            | Постоянный ток   |            |
| 5  | <i>AC/DC</i>                  | $\sim/-$     | Преобразование напряжения переменного тока в напряжение постоянного тока             |            |
| 6  | <i>DC/DC</i>                  | $-/-$        | Преобразование напряжения постоянного тока в напряжение постоянного тока (конвертор) |            |
| 7  | <i>GND, COM</i>               | <i>Общ</i>   | Земля, общий вывод   |            |
| 8  | <i>OUT</i>                    | <i>Вых</i>   | Выход, выходное  |            |
| 9  | <i>IN</i>                     | <i>Вх</i>    | Вход, входное  |            |
| 10 | <i>REF</i>                    | <i>Оп</i>    | Опорное, опорный   |            |
| 11 | <i>OSC</i>                    | <i>Ген</i>   | Генератор  |            |
| 12 | nom, typ, norm                | <i>ном</i>   | Номинальное, типовое, нормальное значение величины                                   |            |
| 13 | max, min                      | макс, мин    | Максимальное, минимальное значение величины  |            |
| 14 | rms                           | <i>Дейст</i> | Среднеквадратичное (действующее) значение величины                                   |            |

Окончание табл. 15.1

| №  | Обозн. иностр. производителей | Отеч. обозн.                | Наименование   | Примечание         |
|----|-------------------------------|-----------------------------|--|--------------------|
| 15 | $U_{OUT}$                     | $U_{Вых}$                   | Выходное напряжение                                    | $V_{OUT}$          |
| 16 | $U_{IN}, U_C, U_S$            | $U_{Вх}$                    | Входное напряжение                                     | $V_{IN}, V_C, V_S$ |
| 17 | $U_{CC}, U_{SS}$              | $U_{П}$                     | Напряжение питания                                     | $V_{CC}, V_{SS}$   |
| 18 | $U_{REF}$                     | $U_{Оп}$                    | Опорное напряжение                                     | $V_{REF}$          |
| 19 | $U_{OP}$                      | $U_{мин}$                   | Минимальное рабочее напряжение                         | $V_{OP}$           |
| 20 | $U_{Ю}, U_{DP}$               |                             | Падение напряжения вход-выход                          | $V_{Ю}, V_{DP}$    |
| 21 | $I_0, I_{OUT}$                | $I_{Вых}$                   | Выходной ток   |                    |
| 22 | $I_L, I_{LOAD}$               | $I_{П}$                     | Ток нагрузки   |                    |
| 23 | $I_{CC}$                      | $I_{П}$                     | Ток питания  |                    |
| 24 | $I_{FL}$                      | $I_{Пмакс}$                 | Максимальный ток нагрузки                              |                    |
| 25 | $I_{IN}$                      | $I_{Вх}$                    | Входной ток  |                    |
| 26 | $I_Q$                         | $I_{Пот}$                   | Ток потребления  |                    |
| 27 | $I_{SC}$                      | $I_{КЗ}$                    | Ток короткого замыкания                                |                    |
| 28 | $I_{SD}$                      |                             | Ток потребления в выключенном состоянии                |                    |
| 29 | $I_{STANDBY}$                 | $I_{Эк}$                    | Ток потребления в дежурном режиме                      |                    |
| 30 | $I_{TH}$                      | $I_{ГЗ}$                    | Пороговое значение тока срабатывания защиты по току    |                    |
| 31 | $R_{OUT}$                     | $R_{Вых}$                   | Выходное сопротивление                                 |                    |
| 32 | $R_L, R_{LOAD}$               | $R_{П}$                     | Сопротивление нагрузки                                 |                    |
| 33 | $P_O$                         | $P$                         | Мощность рассеивания                                   |                    |
| 34 | $SVR$                         | $\kappa_{Ф}$                | Коэффициент подавления пульсаций (входного напряжения) |                    |
| 35 | $T_A, T_{OPR}$                | $T \text{ } ^\circ\text{C}$ | Диапазон рабочих температур                            |                    |
| 36 | $T_{FULL}$                    | $t_{Сп}$                    | Время спада (среза)                                    |                    |
| 37 | $T_{RISEL}$                   | $t_{Ф}$                     | Время нарастания (фронта)                              |                    |
| 38 | $PWR$                         | <i>ШИМ</i>                  | Широтно-модулируемый импульсный сигнал                 |                    |

Ниже приведен перечень популярных специализированных микросхем для импульсных источников электропитания отечественного производства. В перечне указывается назначение микросхем и их зарубежные аналоги. Заметим, что приведенный перечень не охватывает всех микросхем указанного назначения, производимых в нашей стране, а скорее показывает основные направления их специализации.

**Таблица 15.2. Перечень распространенных микросхем отечественного производства для импульсных источников питания**

| Обозначение  | Зарубежный аналог | Наименование  |
|--|-------------------|---|
| Контроллеры импульсных стабилизаторов постоянного напряжения универсального применения (DC/DC) |                   |   |
| 142ЕП1   | LM100/300         | Схема для построения импульсного стабилизатора                            |
| 1155ЕУ1/2  | LAS6380           | Мощный импульсный стабилизатор  |
| 1156ЕУ1  | MA78S40           | Универсальный импульсный стабилизатор напряжения                          |
| 1156ЕУ5  | MC34063           | Универсальный импульсный стабилизатор напряжения                          |
| 1168ЕП1  | CL7660            | Преобразователь напряжения  |
| 1446ПН3  | МАХ641/2/3        | Преобразователь постоянного напряжения повышающий                         |
| 1446ПН1  | МАХ731/752        | Преобразователь постоянного напряжения повышающий                         |
| 1446ПН2  | МАХ734            | Преобразователь постоянного напряжения (для программирования ФЛЕШ-памяти) |
| Преобразователи напряжения электросети (AC/DC)   |                   |   |
| 1145ЕП1/2  |                   | ИС управления импульсными источниками вторичного питания                  |
| 1182ЕМ1  | HV-2405E          | AC-DC преобразователь   |
| 1182ЕМ2  |                   | AC-DC преобразователь   |
| 1182ЕМ3  |                   | Мощный AC-DC преобразователь  |
| Однотактные ШИМ-контроллеры напряжения электросети   |                   |   |
| 1087ЕУ1  | TDA4605           | Схема управления мощным МОП транзистором в импульсных источниках питания  |
| 1156ЕУ3  | UC1823/2823/3823  | Однотактный высокочастотный ШИМ-контроллер                                |
| 1033ЕУ9  | PWR-SMP210        | Мощный ШИМ-контроллер   |
| 1033ЕУ10/11  | UC184x/28x/38x    | Однотактные ШИМ-контроллеры с обратной связью по току                     |
| Специализированные схемы управления ИВП  |                   |   |
| 174ГФ1   |                   | Набор функциональных узлов для построения ИВП (телевизионного приемника)  |
| 1021ХА1  |                   | Схема управления однотактным импульсным ИВП                               |
| 1033ЕУ1  | TDA4601           | Схема управления импульсным ИВП   |
| 1033ЕУ2/3/5  | TDA4605/2/3       | Схема управления импульсным ИВП на полевом транзисторе                    |
| Корректоры коэффициента мощности   |                   |   |
| 1033ЕУ4/8  | ML4812            | Корректор коэффициента мощности   |
| 1033ЕУ6  | ML4819            | Комбинированный ШИМ-контроллер с корректором мощности                     |

Окончание табл. 15.2

| Обозначение                 | Зарубежный аналог | Наименование  |
|-----------------------------|-------------------|---|
| Двухтактные ШИМ-контроллеры |                   |   |
| 1114EУ1                     | SG1524/2524/3524  | Двухтактный ШИМ-контроллер универсального применения (двухтактные и однотактные стабилизаторы)  |
| 1114EУ3/4/5                 | TL493/4/5         | Двухтактные ШИМ-контроллеры универсального применения (двухтактные и однотактные стабилизаторы) |
| 1114EУ6                     | TDA4605           | ИС управления импульсными источниками вторичного питания  |
| 1156EУ2                     | UC1825/2825/3825  | Высокочастотный ШИМ-контроллер  |
| 1169EУ1                     |                   | Двухтактный ШИМ-контроллер  |
| Контроллеры резонансных ИВП |                   |   |
| 1156EУ4                     | UC3875/6/7/8      | Фазосдвигающий резонансный контроллер ИВП   |

### 15.1 Контроллер импульсного стабилизатора с двухтактной ШИМ 1114EУ1

Контроллер 1114EУ1 импульсного стабилизатора с двухтактной ШИМ содержит все необходимые узлы для построения импульсного ИВП и является аналогом SG1524 [5]. Контроллер может быть использован для построения импульсных стабилизаторов с двухтактной и однотактной ШИМ любой полярности по схемам понижающего, повышающего и инвертирующего типов.

На рис. 15.1 изображена структурная схема контроллера 1114EУ1. Контроллер содержит: источник опорного напряжения *ИОН*, компараторы контроля напряжений (компаратор повышенного и пониженного напряжений), внутренний генератор, устройство сравнения выходного напряжения с опорным (усилитель ошибки), ШИМ-компаратор сравнения сигнала ошибки и линейно изменяющегося напряжения, устройство защиты от перегрузки по выходному току (токоограничивающий компаратор *ТЗ*), а также триггер, логические элементы и транзисторные ключи *VT1*, *VT2* формирования широтно-модулированных выходных сигналов.

Наименование выводов микросхемы контроллера 1114EУ1:

- 1 —  $E_A$  — эмиттер выходного транзистора *A*;
- 2 —  $C_A$  — коллектор выходного транзистора *A*;
- 3 — *SIM* — вход симметрирования;
- 4 —  $V_{IN}$  — напряжение питания микросхемы;
- 5 —  $V_{REF}$  — опорное напряжение;
- 6 —  $OV_{IN}$  — вход контроля повышения напряжения;
- 7 —  $OV_{OUT}$  — выход контроля повышения напряжения;
- 8 —  $\overline{CL}$  — прямой вход токовой защиты;
- 9 —  $\overline{CL}$  — инверсный вход токовой защиты;
- 10 —  $\overline{EA}$  — вход обратной связи;
- 11 —  $\overline{EA}$  — вход обратной связи;
- 12 — *GND* — общий;
- 13 — *FC* — частотная коррекция;
- 14 — *COMP* — вход компенсации;
- 15 —  $UV_{IN}$  — вход контроля снижения напряжения;

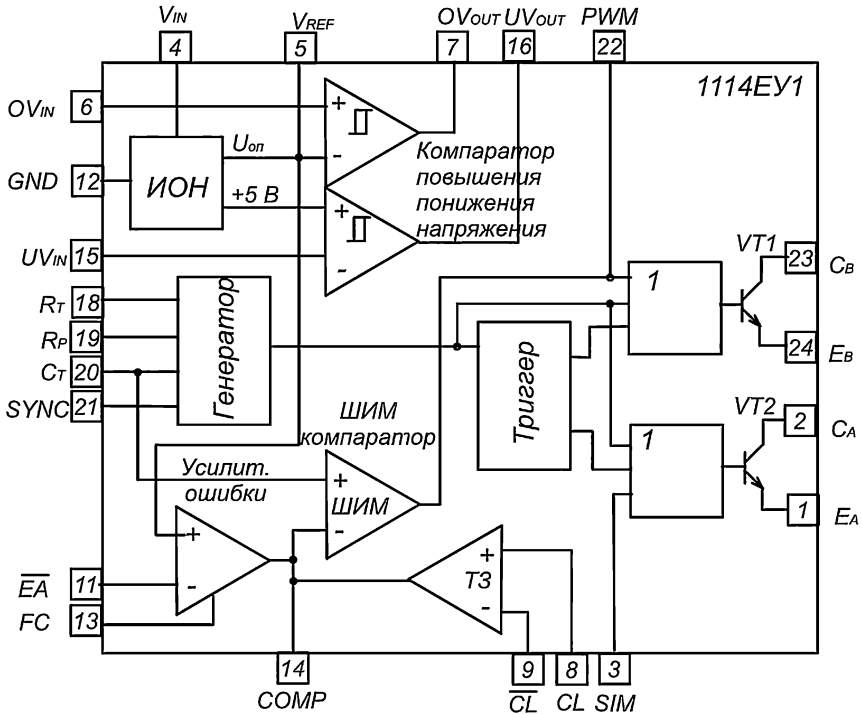


Рис. 15.1. Структурная схема контроллера 1114EY1

- 16 —  $UV_{OUT}$  — выход контроля снижения напряжения;  
 17 —  
 18 —  $R_T$  — вывод для резистора генератора;  
 19 —  $R_P$  — вывод для резистора задания паузы;  
 20 —  $R_T$  — вывод для конденсатора генератора;  
 21 —  $SYNC$  — внешняя синхронизация;  
 22 —  $PWM$  — выход компаратора ШИМ;  
 23 —  $C_B$  — коллектор выходного транзистора  $B$ ;  
 24 —  $E_B$  — эмиттер выходного транзистора  $B$

На рис. 15.2 изображен пример применения контроллера 1114EY1 в схеме импульсного стабилизатора повышающего типа. Здесь величина выходного напряжения задается следящим делителем отрицательной обратной связи  $R1$ ,  $R2$ :

$$U_{OUT} = U_R(1 + R1/R2)$$

С помощью делителя  $R3$ ,  $R4$  на вход 10 ( $EA$ ) усилителя ошибки задается величина опорного напряжения  $U_R = U_{REF}R4 / (R3 + R4)$ . Если выходное напряжение превышает величину  $U_{OUT} \geq 3$  В (в случае SG1524  $U_{OUT} \geq 6$  В), то необходимость в делителе отпадает и выводы  $CL$  (5) и  $EA$  (10) можно объединить (для подачи опорного напряжения на вход схемы сравнения).

Параметры времязадающей цепи находятся из условия:

$$f_{11p} = 1/R_T C_T = 1/R5 C3, \text{ где } R_T = (1,8 - 100) \text{ кОм.}$$

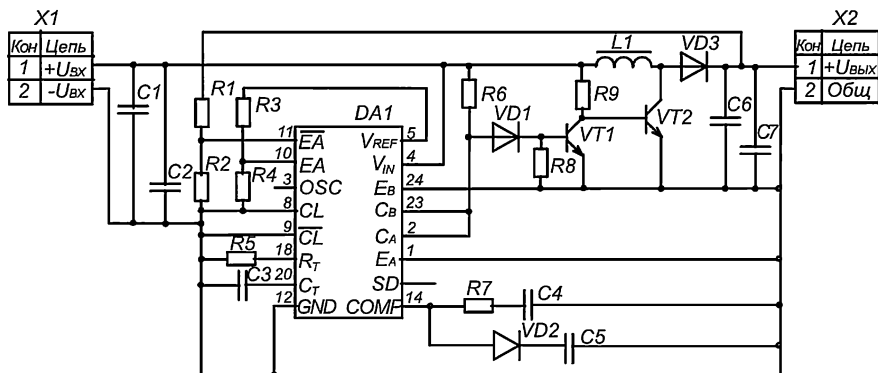


Рис. 15.2. Принципиальная схема стабилизатора повышающего типа

Цепь  $VD2$ ,  $C5$ ,  $R7$ ,  $C4$  служит для формирования режима мягкого старта путем шунтирования выхода усилителя ошибки в момент включения питания и постепенного нарастания напряжения на конденсаторе  $C5$ . Рекомендуемые параметры цепи:  $R7 = 50 \text{ кОм}$ ,  $C4 = 0,001 \text{ мкФ}$ ,  $C5 = 5,0 \text{ мкФ}$ .

В отечественном варианте микросхемы предусмотрены дополнительные функции — защита (запирание) стабилизатора в случаях чрезмерного превышения или понижения входного напряжения в сравнении с допустимыми значениями. На схеме рис. 15.2 эти функции не используются. Однако следует иметь в виду, что пороговое напряжение на выводе 6 ( $OV_{IN}$ ) срабатывания защиты от превышения выходного напряжения предельного значения равно:  $U_{\text{Ипр}} \approx 0,2 \text{ В}$ , а на выводе 15 ( $UV_{IN}$ ) — от недопустимого понижения:  $U_{\text{Иотн}} \approx 5 \text{ В}$ .

Пороговое напряжение компаратора защиты по току на выводе 8 ( $CL$ ) относительно вывода 9 ( $CL$ ) составляет:  $U_{T3} \approx 0,2 \text{ В}$ . При этом напряжение на выводах 8 и 9 относительно общей шины должно быть:  $U_8, U_9 \leq 0,35 \text{ В}$ . В случае отсутствия цепи защиты выводы должны быть заземлены.

Делитель опорного напряжения:  $R3 = 2,4 \text{ кОм}$ ,  $R4 = 2,4 \text{ кОм}$ .

На рис. 15.3 приведен пример практической схемы импульсного стабилизатора понижающего типа с защитой (ограничением) по току. Величина сопротивления ( $R1$  на рис. 15.3) датчика тока находится из условия:  $R1 = R_{T3} = U_{T3}/I_{\text{max}}$ , где:  $I_{\text{max}}$  — предельное значение тока, при котором срабатывает защита по току.

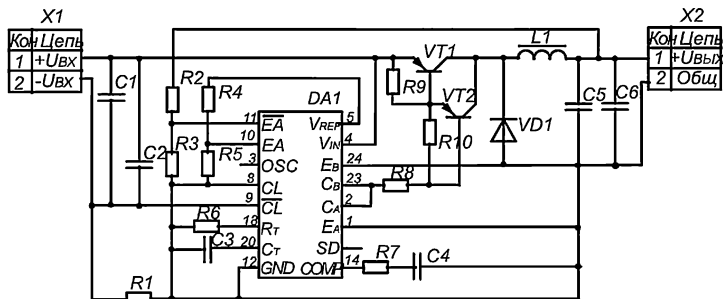


Рис. 15.3. Принципиальная схема стабилизатора понижающего типа

Таблица 15.3. Максимальные значения параметров и режимов контроллера 1114ЕУ1

|   |                               |
|---|-------------------------------|
| Напряжение питания (вывод 4)  | 10—20 В                       |
| Коммутируемое напряжение:<br>К1114ЕУ1Б<br>1114ЕУ1, 1114ЕУ1А                       | 32 В<br>36 В                  |
| Выходной ток:<br>К1114ЕУ1Б<br>1114ЕУ1, К1114ЕУ1А                                  | 80 мА<br>100 мА               |
| Коммутируемая мощность (при $U_{COM} = 36$ В):<br>1114ЕУ1, К1114ЕУ1АК<br>1114ЕУ1Б | 1,6 Вт<br>1,3 Вт              |
| Мощность рассеивания  | 0,55 Вт                       |
| Диапазон рабочих температур:<br>1114ЕУ1К<br>1114ЕУ1                               | -60...+125 °С<br>-45...+85 °С |
| Нестабильность опорного напряжения по напряжению и току                           | 0,2%                          |
| Диапазон частот генератора  | 1—200 кГц                     |
| Температура кристалла   | 175 °С                        |
| Тепловое сопротивление  | 55 °С/Вт                      |

Таблица 15.4. Электрические характеристики контроллера 1114ЕУ1

| Параметр                                    | Условия  | Номинальное значение |        |         | Ед. изм |
|---|--|----------------------|--------|---------|---------|
|   |  | ЕУ1                  | ЕУ1А   | ЕУ1Б    |         |
| Опорное напряжение                          | $T_A = +25$ °С, $V_{OC} = 12$ В, $V_{OC} = 10$ В                                   | 2—3                  | 2—3    | 1,8—2,8 | В       |
| Остаточное напряжение выходных транзисторов | $T_A = +25$ °С, $V_{OC} = 12$ В, $V_{COM} = 10$ В, $f = 10$ кГц                    | 1,5                  | 1,5    | 1,5     | В       |
| Гистерезис компаратора повышения напряжения | $T_A = +25$ °С, $V_{OC} = 12$ В, $V_{COM} = 10$ В, $f = 10$ кГц, $I_{OC} = 100$ мА | 100                  | 100    | 100     | мВ      |
| Гистерезис компаратора понижения напряжения | $T_A = +25$ °С, $V_{OC} = 12$ В, $V_{COM} = 10$ В, $f = 10$ кГц, $I_{OC} = 100$ мА | 100                  | 100    | 150     | мВ      |
| Гистерезис токоограничивающего компаратора  | $T_A = +25$ °С, $V_{OC} = 12$ В, $V_{COM} = 10$ В, $f = 10$ кГц, $I_{OC} = 100$ мА | 100                  | 100    | 100     | мВ      |
| Коэффициент усиления усилителя ошибки       | $T_A = +25$ °С, $10 < V_{CC} < 30$ В   | 20—100               | 20—100 | 20—100  |         |
| Длительность фронта выходных импульсов      | $T_A = +25$ °С, $V_{OC} = 12$ В, $V_{COM} = 10$ В                                  | 100                  | 100    | 150     | нС      |
| Длительность спада выходных импульсов       | $T_A = +25$ °С, $V_{OC} = 12$ В, $V_{COM} = 10$ В                                  | 100                  | 100    | 150     | нС      |
| Ток потребления от источника питания        | $T_A = +25$ °С, $V_{OC} = 12$ В, $V_{COM} = 10$ В                                  | 30                   | 30     | 40      | мА      |
| Ток потребления в дежурном режиме           | $V_{OC} = 12$ В  | 20—100               | 20—200 | 50—300  | мкА     |



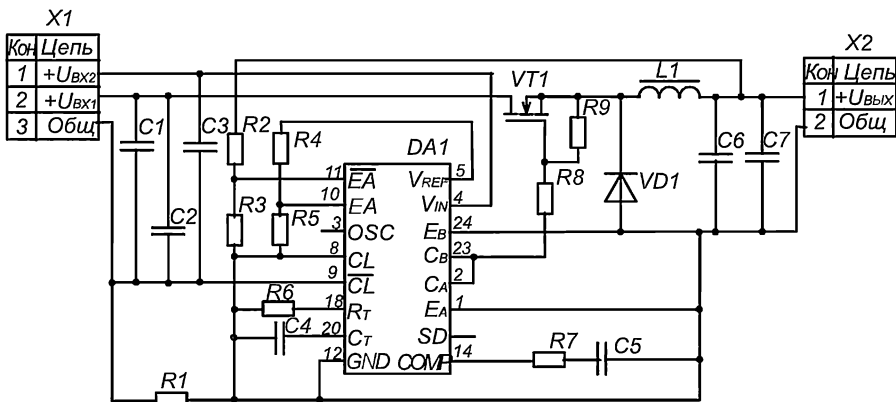


Рис. 15.4. Принципиальная схема стабилизатора понижающего типа с дополнительным первичным напряжением питания

На рис. 15.4, в схеме стабилизатора понижающего типа используется ключевой МДП-транзистор  $VT1$  с каналом  $n$ -типа. Особенностью таких, довольно распространенных транзисторов является их запертое состояние при  $U_{зи} = 0$  В. С целью обеспечения управляемости транзистора для питания контроллера используется дополнительное (маломощное) напряжение  $U_{вх2}$ , которое превышает по величине напряжение основного первичного источника питания стабилизатора.

Управляемость ключевого транзистора осуществима при выполнении следующих условий:

$$U_{зи\text{отс}} > U_{ок} - U_{VD1} = (1,5-2) \text{ В},$$

где:  $U_{зи\text{отс}}$  — напряжение затвор-исток (управляющее) запирающего транзистора  $VT1$ ;  $U_{ок}$  — остаточное напряжение (насыщения) выходного ключа (драйвера) микросхемы;  $U_{VD1}$  — прямое падение напряжения на (открытом) диоде  $VD1$ . Иными словами для обеспечения надежного запирающего транзистора напряжение  $U_{зи\text{отс}}$  должно быть больше остаточного напряжения (насыщения) выходного ключа микросхемы.

Второе условие:

$$U_{вх2} > (U_{вх1} - U_{СИП\text{нас}}) + U_{ЗИП\text{нас}} = U_{вх1} + (6-10) \text{ В},$$

здесь:  $U_{СИП\text{нас}}$  — напряжение сток — исток насыщения ключевого транзистора;  $U_{ЗИП\text{нас}}$  — управляющее напряжение на выходе микросхемы, т. е. напряжение затвор-исток, обеспечивающее насыщения ключевого транзистора  $VT1$ .

На рис. 15.5 приведен пример практической схемы импульсного стабилизатора инвертирующего типа.

Здесь делитель выходного напряжения  $R4$ ,  $R3$  включен между шиной выходного напряжения (отрицательной полярности) и выводом 16 ( $V_{REF}$ ) опорного напряжения  $U_{REF}$  для сдвига напряжения обратной связи в область положительных напряжений. Полагая  $R1 = R2 = 5 \text{ кОм}$  и, значит  $U_{-EA} = U_{Ref}/2$ , можно найти сопротивления делителя, задающие величину выходного напряжения  $U_{Вых}$ . Задав значением  $R3 + R4 = 10 \text{ кОм}$ , можно найти  $R3$ :

$$R3 = (R3 + R4) U_{-EA} / (|U_{Вых}| + U_{REF}) = (R3 + R4) \cdot U_{Ref} / 2 (|U_{Вых}| + U_{REF}).$$

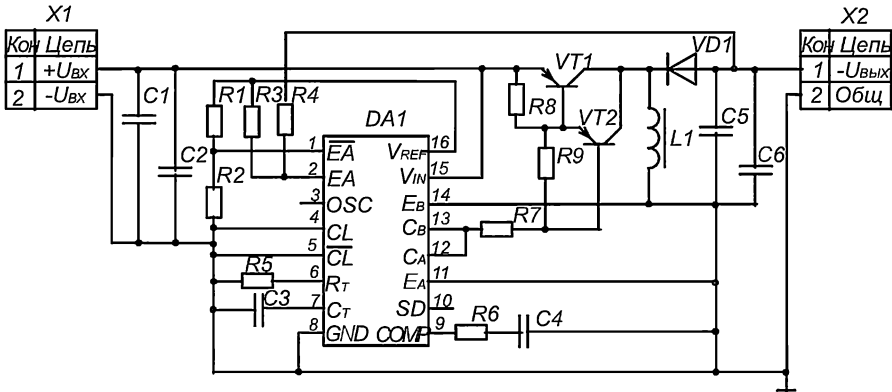


Рис. 15.5. Принципиальная схема стабилизатора инвертирующего типа

Микросхема может быть использована для построения двухтактных преобразователей, в том числе стабилизированных [5]. Отличием микросхемы *1114EУ1* от иностранного прототипа является возможность регулировки паузы  $t_p$  между выходными импульсами, которая необходима для устранения токов короткого замыкания в двухтактных схемах преобразователей.

Напомним, что возникновение токов короткого замыкания обусловлено одновременным (синхронным) переключением в противофазе ключей двухтактного инвертора. Здесь необходимо учитывать тот факт, что отпирание ключа инвертора происходит быстрее, чем запираение другого. В результате, в течение короткого интервала времени оба ключа оказываются открытыми. При этом источник питания инвертора оказывается замкнут на сопротивление открытых ключей, что является недопустимым и часто приводит к выходу из строя последних.

Регулировка времени паузы  $t_p$  осуществляется путем подключения резистора  $R_p$  к выводу 19 ( $R_p$ ). Величина резистора находится из условия:  $R_p = t_p / 2C_T$ .

## 15.2. Двухтактные контроллеры управления с широтно-импульсной модуляцией 1114EУ3/4/5

Микросхемы 1114EУ3/4/5 (аналог TL493/4/5, UC3524AJ) являются двухтактными контроллерами с широтно-импульсным регулированием энергии и содержат в своем составе расширенный набор средств для построения двухтактных импульсных источников питания.

С помощью контроллера можно реализовать следующие функции: формирование опорного напряжения, усиление сигнала рассогласования, формирование пилообразного напряжения, широтно-импульсную модуляцию, формирование двухтактного и однотактного режима коммутации, защиту от сквозных токов в ключах, усиление сигнала датчика тока, а также сигнала напряжения, обеспечение «мягкого» запуска.

Микросхемы 1114EУ3/4/5 являются аналогами широко распространенных контроллеров TL493/4/5, которые применяются в импульсных источниках питания самых разных устройств, в частности системных блоках компьютеров и многих других.

Таблица 15.5. Электрические параметры контроллера 1114EУ3/4/5

|  |                     |
|--|---------------------|
| Напряжение питания   | 9...36 В            |
| Опорное напряжение $U_{Ref}$ при $U_{II} = 9 В$ , $U_{КомВх} = 10 В$ , $I_{Вых} = 0$   | 5 (4,7...5,3) В     |
| Нестабильность $U_{Ref}$ (опорного напряжения) по напряжению при $U_{cc} = 7...40 В$   | <100<br>(5...25) мВ |
| Температурный коэффициент опорного напряжения  | не более 0,01 %     |
| Остаточное напряжение (насыщения) выходных транзисторов (при $U_{II} = 9 В$ , $U_{КомВх} = 10 В$ , $I_{Вых} = 0$ , $f_{Ком} = 10 кГц$ ):<br>схема с общим эмиттером<br>схема с общим коллектором | <1,3 В<br><2,5 В    |
| Диапазон входного сигнала усилителей ошибки  | (-0,3)...2 В        |
| Напряжение срабатывания компаратора 1 (вывод 12)   | 4,9 В               |
| Напряжение срабатывания компаратора 2 (вывод 14)   | 3,6 В               |
| Диапазон регулирования ШИМ компаратора (вывод 3) (0,7...3,5 В)   | 97...0 %            |
| Ток закрытой микросхемы при $U_{II} = 9 В$ , $U_{КомВх} = 40 В$ , $I_{Вых} = 0$  | не более 50 мкА     |
| Ток потребления при $U_{II} = 36 В$ , $U_{КомВх} = 10 В$ , $I_{Вых} = 0$   | не более 15 мА      |
| Длительность фронта (среза) импульса выходного тока  | не более 200 нс     |

Таблица 15.6. Предельные режимы эксплуатации контроллера 1114EУ3/4/5

|  |                                    |
|--|------------------------------------|
| Напряжение питания в предельном режиме               | 9...36 В<br>7...38 В               |
| Входное коммутируемое напряжение в предельном режиме | 2...40 В<br>1...42 В               |
| Входной ток в предельном режиме                      | не более 200 мА<br>не более 250 мА |
| Рассеиваемая мощность                                | не более 0,8 Вт                    |
| Частота коммутации в предельном режиме               | 4...400 кГц<br>0,1...500 кГц       |
| Температура окружающей среды                         | -10...+100 °С                      |

Управление режимом работы контроллера (однотактный или двухтактный) производится в соответствии с управляющими сигналами на выводах 4 и 13 (см. табл. 15.7).

Таблица 15.7. Режимы работы контроллера 1114EУ3/4/5

| Наименование сигнала |           | Режим выходного каскада              |
|----------------------|-----------|--------------------------------------|
| (4) OTС              | (13) STR  |                                      |
| 0                    | Свободный | Однотактный режим работы             |
| $U_{Ref}$            | Свободный | Двухтактный режим работы             |
| $U_{Ref}$            | 0         | ШИМ только на выходе Q1 (ыв. 8, 9)   |
| $U_{Ref}$            | $U_{Ref}$ | ШИМ только на выходе Q2 (ыв. 10, 11) |

Наименование выводов микросхемы TL494 (корпус DIP16)

- 1 —  $IN1$  — вход (прямой);
- 2 —  $IN1$  — вход инверсный;
- 3 —  $FB$  — вход обратной связи усилителя ошибки;
- 4 —  $DTC$  — управление «мягкого» запуска;
- 5 —  $C_T$  — вывод для конденсатора генератора;
- 6 —  $R_T$  — вывод для резистора генератора;
- 7 —  $GND$  — общий;
- 8 —  $C_A$  — коллектор выходного транзистора  $A$ ;
- 9 —  $E_A$  — эмиттер выходного транзистора  $A$ ;
- 10 —  $E_B$  — эмиттер выходного транзистора  $B$ ;
- 11 —  $C_B$  — коллектор выходного транзистора  $B$ ;
- 12 —  $V_{CC}$  — напряжение питания микросхемы;
- 13 —  $OTC$  — вывод выбора режима работы;
- 14 —  $V_{REF}$  — опорное напряжение (выход);
- 15 —  $IN2$  — вход инверсный;
- 16 —  $IN2$  — вход (прямой)

Структурная схема микросхемы контроллера (корпус DIP16) приведена на рис. 15.6.

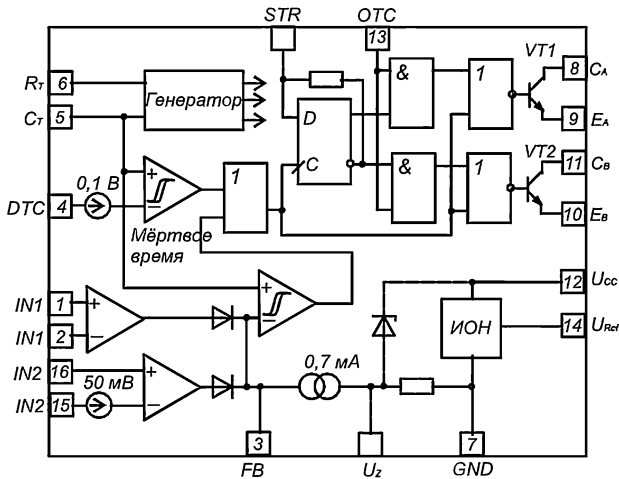


Рис. 15.6. Структурная схема контроллера 1114ЕУ3/4/5

На рис. 15.7 приведена практическая схема импульсного стабилизатора относительно большой мощности (до  $1,2 \text{ кВт}$ ) [31]. Примечательной особенностью схемы стабилизатора понижающего типа можно считать применение  $n$ -канального полевого транзистора и «заземление» положительного вывода стабилизатора. С помощью стабилизатора осуществляется стабилизация выходного напряжения —  $50 \text{ В}$  при выходном токе стабилизатора до  $25 \text{ А}$ . Уровень выходных пульсаций не превышает  $150 \text{ мВ}$ . Для приведенной схемы стабилизатора допускается изменение входного напряжения в диапазоне от  $54 \text{ В}$  (т. е.  $U_{\text{Вых}} + (4-8) \text{ В}$ ) до  $90 \text{ В}$ . Преобразование энергии ведется на частоте около  $66 \text{ кГц}$ .

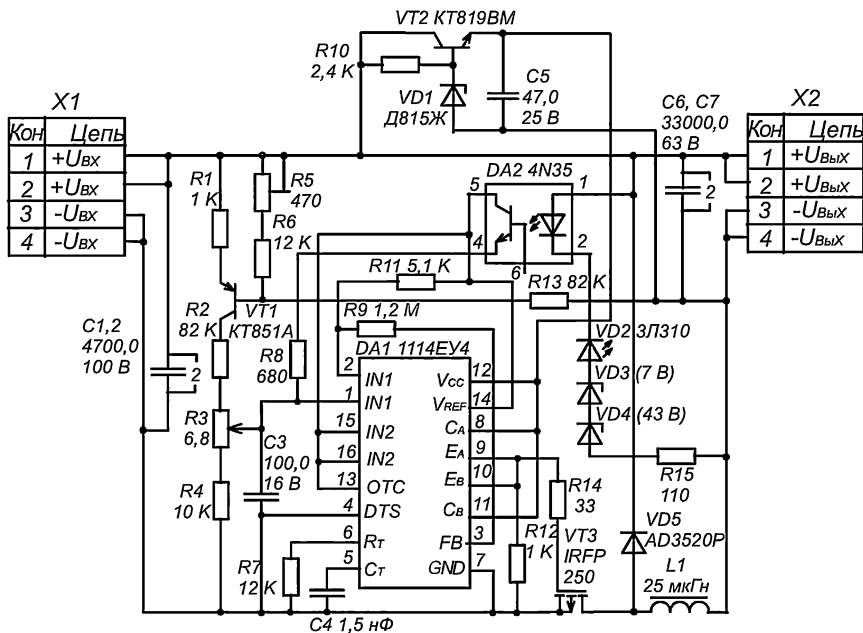


Рис. 15.7. Принципиальная схема стабилизатора понижающего типа с ключевым транзистором в «минусовой» шине

Стабилизатор содержит следующие основные узлы:

- Устройство управления, включающее контроллер КМ1114EY4;
- Силовой канал преобразования однотактного типа, содержащий ключ, выполненный на МДП-транзисторе  $VT3$  с  $n$ -каналом, дроссель  $L1$ , возвратный диод  $VD5$  и конденсаторы  $C6$ ,  $C7$  фильтра;
- Вспомогательную схему линейного стабилизатора напряжения питания микросхемы на транзисторе  $VT2$  и стабилизаторе  $VD1$ ;
- Цепь отрицательной обратной связи по напряжению, включающую, инвертирующий усилитель на транзисторе  $VT1$ ;
- Цепь контроля выходного напряжения, включающую оптрон  $DA2$ .

Особенность построения стабилизаторов с ключом в минусовой шине и контроллером с общим выводом — минусовой шиной состоит в том, что в сигнал обратной связи может входить падение напряжения на ключе ( $VT3$ ) и дросселе ( $L1$ ). Для этого усилительный каскад в цепи отрицательной обратной связи содержит в своем составе два делителя напряжения: делитель  $R13$ ,  $R6$  и  $R5$  выходного напряжения  $U_{Вых}$ , и делитель  $R1$ ,  $R2$ ,  $R3$ ,  $R4$  и  $VT1$  входного напряжения  $U_{Вх}$  (выполняющий одновременно и другие функции). Такое построение цепи обратной связи позволяет решить задачу согласования потенциалов общей точки опорного напряжения  $U_{Ref}$  — минусовая шина входного напряжения и общей точки выходного напряжения  $U_{Вых}$  — плюсовая шина выходного напряжения, единая с входной шиной. Потенциал на базе  $VT1$  равен:

$$U_{6VT1} = \sigma(U_{Вых} - U_{-Вых}),$$

где:  $\sigma$  — коэффициент деления делителя  $R13$ ,  $R6$  и  $R5$ ;  $U_{i, \text{Вых}}$  — потенциал плюсовой шины выходного напряжения;  $U_{- \text{Вых}}$  — потенциал минусовой шины выходного напряжения. Потенциал коллектора находим из соотношения:

$$U_{\text{Кол}} \approx [U_{i, \text{Вых}} - \sigma(U_{i, \text{Вых}} - U_{- \text{Вых}})]k,$$

где:  $k$  — коэффициент усиления резистивного каскада на транзисторе  $VT1$ . Полагая, что подстроечное сопротивление  $R4=0$ , находим потенциал прямого входа усилителя ошибки контроллера:

$$U_K = (U_{\text{Кол}} - U_{- \text{Вх}})R2/R4,$$

здесь:  $U_{- \text{Вх}}$  — потенциал минусовой шины входного напряжения. Таким образом можно найти величину сигнала ошибки выходного напряжения относительно опорного:

$$U_{\text{Ош}} = U_K - (U_{\text{Ref}} - U_{- \text{Вх}}) = (U_{\text{Кол}} - U_{- \text{Вх}})R2/R4 - (U_{\text{Ref}} - U_{- \text{Вх}}).$$

Как следует из последнего выражения, путем подбора  $R2$  и  $R4$  можно добиться такого значения  $U_{\text{Ош}}$ , которое не зависит от потенциала  $U_{- \text{Вх}}$  и, следовательно от падения напряжения на ключе  $VT1$  и дросселе  $L1$ :  $R2=R4$ .

Решение указанной задачи можно осуществить несколько иначе, а именно в виде «предрегулирования», т. е. таким образом, чтобы увеличение входного напряжения вводилось в сигнал ошибки с обратным знаком и проявлялось в уменьшении скважности импульсов. Для этого в схеме цепи обратной связи имеются подстроечные резисторы  $R5$  и  $R3$ .

Защита от превышения величины выходного напряжения допустимых пределов осуществляется с помощью оптрона  $DA2$ . При повышении выходного напряжения  $U_{\text{Вых}}$  происходит отпириания диодов  $VD3$  и  $VD4$ , и, в результате, открывается фототранзистор оптрона. При этом на вход усилителя ошибки подается опорное напряжение  $U_{\text{Ref}}$ , что приводит к резкому снижению выходного напряжения.

### 15.3. Универсальный контроллер импульсного стабилизатора 1156EY1

Контроллер 1156EY1 является набором функциональных элементов, предназначенных для построения импульсного стабилизатора повышающего, понижающего или инвертирующего типа. Прибор K1156EY1 выпускается в металлокерамическом корпусе 4112.16-3, KP1156EY1 — в пластмассовом корпусе 283.16.2. Контроллер 1156EY1 является аналогом  $\mu A78S40$  [5].

Структурная схема микросхемы (корпус DIP16) контроллера изображена на рис. 15.8. Контроллер содержит: температурно — компенсированный источник опорного напряжения  $ИОН$ , генератор с управляемым рабочим циклом и схемой ограничения тока нагрузки, усилитель сигнала ошибки, мощный высоковольтный выходной ключ, силовой диод и отдельный операционный усилитель.

Наименование выводов контроллера 1156 EY1 238.16-2.

1 —  $DA$  — анод диода;

2 —  $DC$  — катод диода;

3 —  $SE$  — эмиттер выходного транзистора;

4 —  $OA_{\text{OUT}}$  — выход операционного усилителя;

5 —  $U_{\text{DD}}$  — напряжение питания операционного усилителя;

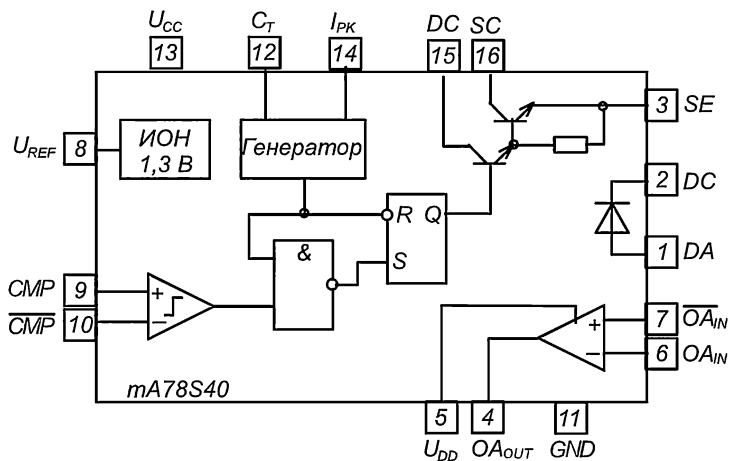


Рис. 15.8. Структурная схема контроллера 1156EY1

- 6 —  $OA_{IN}$  — прямой вход операционного усилителя;  
 7 —  $OA_{IN}$  — инвертирующий вход операционного усилителя;  
 8 —  $U_{REF}$  — выход опорного напряжения;  
 9 —  $CMP$  — прямой вход компаратора;  
 10 —  $CMP$  — инвертирующий вход компаратора;  
 11 —  $GND$  — общий;  
 12 —  $C_T$  — частотно-зависимый конденсатор;  
 13 —  $U_{CC}$  — напряжение питания;  
 14 —  $I_{PK}$  — ограничение по току;  
 15 —  $DC$  — коллектор предвыходного транзистора;  
 16 —  $SC$  — коллектор выходного транзистора.

Таблица 15.8. Технические характеристики и максимальные значения параметров и режимов контроллеров 1156EY1

|   |                               |
|---|-------------------------------|
| Выходное напряжение, В  | 1,25—40                       |
| Выходной импульсный ток, А  | ≤1,5                          |
| Входное напряжение, В   | 2,5—40                        |
| Рабочая частота, кГц  | 0,1—100                       |
| Отношение времени заряда/разряда  | 10:1                          |
| Диапазон рабочих температур:<br>К1156EY1<br>КР1156EY1                                       | −60 — +125 °С<br>−10 — +85 °С |
| Мощность рассеивания ( $T_{OKP} = 25$ °С):<br>для корпуса 4112.16-3<br>для корпуса 238.16-2 | 1,50 Вт<br>1,04 Вт            |
| Диапазон синфазных входных напряжений (компаратор и операционный усилитель), В              | (−0,3... $U_+$ )              |

## Окончание табл. 15.8

|  |               |
|--|---------------|
| Дифференциальное входное напряжение, В (при $U_{CC} = 30$ В)       | $\pm 30$      |
| Выходной ток источника опорного напряжения, мА                     | 10 мА         |
| Длительность короткого замыкания на выходе операционного усилителя | Не ограничена |
| Напряжение между коллектором ключевого транзистора и землей, В     | 40            |
| Напряжение между эмиттером ключевого транзистора и землей, В       | 40            |
| Напряжение коллектор-эмиттер ключевого транзистора, В              | 40            |
| Напряжение между силовым диодом и землей, В                        | 40            |
| Обратное напряжение силового диода, В                              | 40            |
| Ток силового ключа, А  | 1,5           |
| Ток силового диода, А  | 1,5           |

**Примечание:** При напряжении питания менее 30 В максимальное входное дифференциальное напряжение равно напряжению питания.

Таблица 15.9. Электрические характеристики контроллера 1156EY1 ( $\mu A78S40$ )

| Наименование параметра  | Условия измерения   | Значение |         |          | Ед. изм. |
|---|---|----------|---------|----------|----------|
|   |   | Не менее | Типовое | Не более |          |
| Ток потребления (ОУ подключен) $I_{OY}$                         | $U_{IN} = 5$ В  | —        | 1,8     | 4,0      | мА       |
|   | $U_{IN} = 40$ В   | —        | 2,3     | 5,5      | мА       |
| Опорное напряжение $U_{REF}$                                    | $I_{REF} = 1$ мА,<br>$0^\circ\text{C} < T_A < 70^\circ\text{C}$                 | 1,180    | 1,245   | 1,310    | В        |
| Коэффициент стабилизации по напряжению питания $\kappa_{RLine}$ | $U_{IN} = 3,0\text{--}40$ В,<br>$I_{REF} = 1,0$ мА,<br>$T_A = 25^\circ\text{C}$ | —        | 0,04    | 0,2      | мВ/В     |
| Коэффициент стабилизации по току нагрузки $\kappa_{RLoad}$      | $I_{REF} = 1,0\text{--}10$ мА,<br>$T_A = 25^\circ\text{C}$                      | —        | 0,2     | 0,5      | мВ/мА    |
| Размах выходного напряжения генератора $U_{OSC}$                | $U_{IN} = 5,0$ В,<br>$T_A = 25^\circ\text{C}$                                   | —        | 0,5     | —        | В        |
| Отношение интервалов заряда/разряда $T_{ON}/T_{OFF}$            |   |          | 8:1     |          | мкс/мкс  |
| Напряжение срабатывания схемы ограничения тока                  | $T_A = 25^\circ\text{C}$  | 250      | —       | 350      | мВ       |
| Напряжение насыщения предвыходного ключа                        | $I_{Sw} = 1$ А  | —        | 1,1     | 1,3      | В        |
| Напряжение насыщения выходного ключа                            | $I_{Sw} = 1$ А  | —        | 0,45    | 0,7      | В        |
| Коэффициент усиления ключа по току                              | $I_C = 1,0$ А,<br>$U_{CE} = 5,0$ В,<br>$T_A = 25^\circ\text{C}$                 | —        | 70      | —        |          |



Окончание табл. 15.9

| Наименование параметра                                      | Условия измерения  | Значение     |         |                | Ед. изм.    |
|---|--|--------------|---------|----------------|-------------|
|   |  | Не менее     | Типовое | Не более       |             |
| Прямое падение напряжения на силовом диоде                  | $I_D = 1 \text{ A}$  | —            | 1,25    | 1,5            | <i>B</i>    |
| Диапазон синфазных входных сигналов                         | $T_A = 25 \text{ }^\circ\text{C}$  | 0            | —       | $U_{CC} - 0,2$ | <i>B</i>    |
| Коэффициент подавления нестабильности напряжения питания    | $U_{IN} = 5-40 \text{ B}$<br>$T_A = 25 \text{ }^\circ\text{C}$   | 70           | 96      | —              | <i>дБ</i>   |
| Коэффициент усиления ОУ                                     | $R_{\text{нагр}} = 2 \text{ кОм}$ ,<br>$U_\theta = 1,0-2,5 \text{ B}$ ,<br>$T_A = 25 \text{ }^\circ\text{C}$ | 25           | 250     | —              | <i>мВ/В</i> |
| Диапазон синфазных входных сигналов ОУ                      | $T_A = 25 \text{ }^\circ\text{C}$  | 0            | —       | $U_{CC} - 0,2$ | <i>B</i>    |
| Коэффициент подавления нестабильности напряжения питания ОУ | $U_{DD} = 5,0-40 \text{ B}$<br>$T_A = 25 \text{ }^\circ\text{C}$   | 76           | 100     | —              | <i>дБ</i>   |
| Выходной ток ОУ   | $T_A = 25 \text{ }^\circ\text{C}$  | 75           | 150     | —              | <i>мА</i>   |
| Максимальное выходное напряжение                            | $I_{\text{нагр}} = 5 \text{ mA}$ ,<br>$T_A = 25 \text{ }^\circ\text{C}$                                      | $U_{DD} - 3$ | —       | —              | <i>B</i>    |

Контроллер 1156ЕУ1 включает широтно-импульсный модулятор с переменной частотой модуляции рабочего цикла. Частота (основная) внутреннего генератора устанавливается с помощью внешнего конденсатора  $C_T$  (вывод 12) и может изменяться в диапазоне  $100 \text{ Гц} - 100 \text{ кГц}$ .

Контроллер содержит схему ограничения тока, которая срабатывает по мере достижения напряжения между выводами 13 и 14 значения  $300 \text{ мВ}$ . При этом происходит запираание ключа, срыв колебаний генератора и последующее включение стабилизатора после снятия перегрузки.

На рис. 15.9 изображен пример применения контроллера 1156ЕУ1 в схеме импульсного стабилизатора инвертирующего типа. Стабилизатор содержит: контроллер  $DA1$ ; внешний силовой ключ на транзисторах  $VT1$ ,  $VT2$ ; накопительный дроссель  $L1$  и конденсатор  $C2$  фильтра; диода  $VD1$ ; цепь отрицательной обратной связи, включающую делитель  $R3$ ,  $R1$ ; датчик тока  $R4$ ; времязадающий конденсатор  $C1$ . Резистор  $R2$  служит для симметрирования входов 7, 6 операционного усилителя, выход 4, которого соединен с инвертирующим входом 10 усилителя ошибки. Поэтому  $R2 = R1$ .

Величину выходного напряжения стабилизатора можно определить из следующего соотношения:

$$U_{\text{Вых}} = -1,5 U_{\text{REF}} R1 / (R1 + R3),$$

где:  $R1 + R3 \approx (1-100) \text{ кОм}$ .

Резисторы  $R5$ ,  $R6$  предназначены для согласования мощного выхода микросхемы с входной цепью внешнего силового ключа. Расчет  $R5$  производится из условия надежного запираания  $VT1$ . В технических условиях для мощных биполяр-

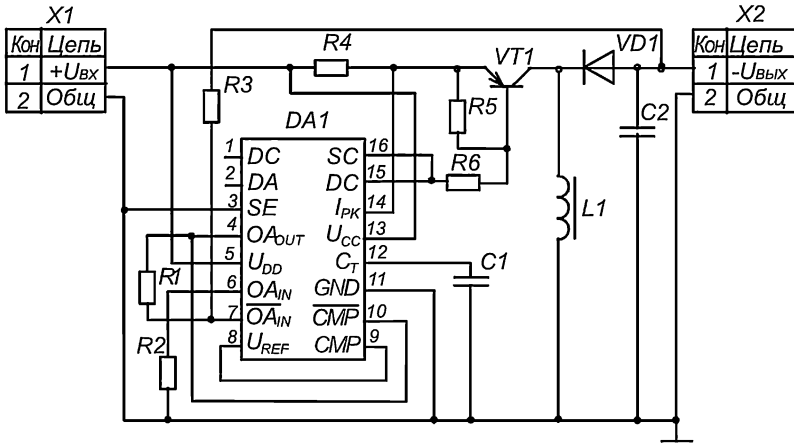


Рис. 15.9. Принципиальная схема стабилизатора инвертирующего типа на основе микросхемы контроллера 1156EY1

ных транзисторов с допустимым  $I_{КДоп} > 3 A$  рекомендуется сопротивление в цепи базы  $R5 \approx (10-100) \text{ Ом}$ , при этом необходимо учитывать температуру и максимальное напряжение на транзисторе. Если в справочнике не приведены указанные характеристики для сопротивления в цепи базы, то можно воспользоваться соотношением:

$$R5 \approx 10(U_{БЭПнас} + U_{БЭЗап})I_{КДоп}/I_{Кмакс} \text{ Ом.}$$

В схеме на рис. 15.9 базовое напряжение запирающего  $U_{БЭЗап} = 0$ , а напряжение насыщения  $U_{БЭПнас}$  находится из справочника для расчетных значений тока коллектора  $I_{Кмакс}$  и коэффициента насыщения  $k_{нас}$ .

Расчет  $R6$  производится из условия насыщения транзистора  $VT1$ :

$$R6 = (U_{Вх} - U_{КнПнас}) / (I_{Кмакс} k_{нас} / h_{21нас} + U_{БЭПнас} / R5),$$

где:  $U_{Вх}$  — напряжение питания выходного ключа контроллера (в данном случае входное напряжение стабилизатора);  $U_{КнПнас}$  — напряжение насыщения выходного ключа контроллера;  $k_{нас}$  — коэффициент насыщения  $VT1$ ,  $h_{21нас}$  — коэффициент усиления тока базы  $VT1$  в режиме насыщения.

Значение сопротивления датчика тока можно найти следующим образом:

$$R4 = R_{ОС} = 0,33 / I_{Кн},$$

где:  $I_{Кн}$  — максимальный ток ключа в открытом состоянии.

Рекомендуемое соотношение [5], с помощью которого находится емкость конденсатора:

$$C_T = C1 \approx 4 \cdot 10^{-5} I_{И} \approx 4 \cdot 10^{-5} / f_{П}, \text{ мкФ,}$$

где  $f_{П}$  — номинальное значение частоты преобразования, которое в процессе работы стабилизатора меняется в сторону уменьшения до 4 раз, а в сторону увеличения до 1,5 раз. При этом следует учитывать реальные частотные возможности силового ключа  $VT1$ .

### 15.4. Схема управления 1033EУ2/3/5 (1087EУ1) импульсным источником вторичного питания на МОП-транзисторе

Контроллеры 1033EУ2/3/5 предназначены для использования в импульсных источниках вторичного электропитания, построенных по схеме однотактного стабилизированного преобразователя с обратным включением диода (обратноходовый) и свободной частотой колебаний [5]. С помощью контроллера осуществляется возбуждение, контроль, управление и защита однотактного стабилизированного преобразователя с обратным включением диода и ключом на  $n$ -канальном МОП-транзисторе с управляющим сигналом затвора  $0,3-6 В$ .

Контроллеры 1033EУ2/3/5 являются аналогом TDA4605 и содержат: узел непосредственного управления мощным переключающим МОП-транзистором. Контроллеры включают встроенную схему запирающего импульсов при коротком замыкании в нагрузку и перегреве микросхемы, узел ограничения тока со спадающей (обратной) характеристикой для защиты внешних компонентов от перегрузки. Вместе с этим в контроллере имеется схема блокировки работы при недопустимых значениях напряжения электросети и в случаях разрывов и замыканий в контуре обратной связи, а также встроенная схема подавления паразитных колебательных процессов. В контроллерах 1033EУ2/3/5 используется широтно-импульсная модуляция релейного типа. На рис. 15.10 изображена структурная схема контроллера 1033EУ2/3/5.

**Таблица 15.10. Электрические параметры контроллера 1033EУ2/3/5 (при  $T_D = 25^\circ C$ )**

| Параметр                                    | Обозначение | Условия                | Значения |         |         | Ед. изм. |
|---|-------------|------------------------|----------|---------|---------|----------|
|   |             |                        | 1033EУ2  | 1033EУ3 | 1033EУ5 |          |
| Пусковой ток                                | $I_{6EO}$   | $U_6 = U_{6E}$         | 1,1      | 0,6     | 0,6     | мА       |
| Напряжение включения                        | $U_{6E}$    |                        | 12       | 12      | 12      | В        |
| Напряжение отключения                       | $U_{6F}$    |                        | 6,9      | 5       | 5       | В        |
| Ток включения                               | $I_{6E1}$   | $U_6 = U_{6E}$         | 9        | 11      | 11      | мА       |
| Ток отключения                              | $I_{6A1}$   | $U_6 = U_{6A}$         | 8        | 10      | 10      | мА       |
| Вход. (опорное) напряжен. управл. усилителя | $U_{1R}$    |                        | 400      | 400     | 400     | мВ       |
| Козф. усиления управляющего усилителя       | $K_R$       | $f = 1 кГц$            | 50       | 43      | 43      | дБ       |
| Пороговый уровень перегрузки на выходе      | $U_{20}$    | $U_1 = U_{1R} - 10 мВ$ | 3,0      | 3,0     | 3,0     | В        |
| Пороговый уровень корот. замык. на выходе   | $U_{2S}$    | $U_1 = 0 В$            | 2,6      | 2,4     | 2,4     | В        |
| Полож. уровень релейной характеристики      | $U_{8R}$    | $I_8 = 1 мА$           | 0,75     | 0,75    | 0,75    | В        |

## Окончание табл. 15.10

|   |             |   |       |      |      |                    |
|---|-------------|---|-------|------|------|--------------------|
| Отриц. уровень релейной характеристики      | $U_{8N}$    | $I_8 = -1 \text{ mA}$                     | -0,22 | -0,2 | -0,2 | <i>B</i>           |
| Скорость нарастания напряж. ключа           | $dU_5/dt$   |   | 50    | 20   | 70   | <i>B/мкс</i>       |
| Скорость спада напряжения ключа             | $dU_5/dt$   |   | 80    | 50   | 100  | <i>B/мкс</i>       |
| Нижний пороговый ур. напряж. питания        | $U_S(\min)$ | $U_S = U_S(\min)$                         | —     | 7,25 | 7,25 | <i>B</i>           |
| Верхний пороговый ур. напряж. питания       | $U_S(\max)$ | $U_S = U_S(\min)$                         | 15    | 16   | 16   | <i>B</i>           |
| Пороговый уровень понижения напряжения сети | $U_{3A}$    | $U_2 = 0 \text{ B},$<br>$U_S = U_S(\min)$ | 1000  | 1000 | 1000 | <i>мВ</i>          |
| Температура срабатывания защиты             | $T_J$       |   | 125   | 150  | 150  | $^{\circ}\text{C}$ |

Таблица 15.11. Рекомендуемые значения параметров и режимов контроллера 1033EУ2/3/5 при  $T = 25^{\circ}\text{C}$ 

|   |                               |   |   |
|---|-------------------------------|---|---|
| Напряжение питания (в состоянии «включено»)                                 | 7,5—15,5 В                    | Температура окружающей среды                                      | -25...+85 $^{\circ}\text{C}$                          |
| Максимальная частота преобразования:<br>КР1033EУ2<br>КР1033EУ3<br>КР1033EУ5 | 165 кГц<br>180 кГц<br>250 кГц | Тепловое сопротивление:<br>кристал—окруж. среда<br>кристал—корпус | 100 $^{\circ}\text{K/Вт}$<br>70 $^{\circ}\text{K/Вт}$ |
| Выходная мощность:<br>КР1033EУ2<br>КР1033EУ3<br>КР1033EУ5                   | 250 Вт<br>150 Вт<br>350 Вт    |   |   |

Таблица 15.12. Предельно допустимые значения параметров и режимов контроллера 1033EУ2/3/5 при  $T = 25^{\circ}\text{C}$ 

|             | Максимальное напряжение: | Максимальный ток:    |
|-------------|--------------------------|----------------------|
| На выводе 1 | -0,3...3 В               | 3 мА                 |
| На выводе 2 | -0,3 В ( <i>min</i> )    | 3 мА                 |
| На выводе 3 | -0,3 В ( <i>min</i> )    | 3 мА ( <i>max</i> )  |
| На выводе 4 |                          | 1,5 А ( <i>max</i> ) |
| На выводе 5 | -0,3...6 В               | -1,5...1,5 А         |
| На выводе 6 | -0,3—20 В                | 3 мА ( <i>max</i> )  |
| На выводе 7 | -0,3—6 В                 | -3...3 мА            |

## Цоколевка микросхем контроллера 1033EУ2/3/5 для корпусов типа 2101.8-1

|   |             |   |
|---|-------------|---|
| 1 | <i>FB</i>   | Вход обратной связи (с обмотки обратной связи трансформатора) |
| 2 | <i>RAMP</i> | Вывод пилообразного напряжения (времязадающая цепь)           |
| 3 | <i>MON</i>  | Монитор входного напряжения                                   |
| 4 | <i>COM</i>  | Общий   |
| 5 | <i>OUT</i>  | Вывод выходного ключа контроллера                             |
| 6 | <i>US</i>   | Напряжение питания контроллера                                |
| 7 | <i>SS</i>   | Вход управления мягкого запуска                               |
| 8 | <i>SLC</i>  | Вход определения (подтверждения) начала такта                 |

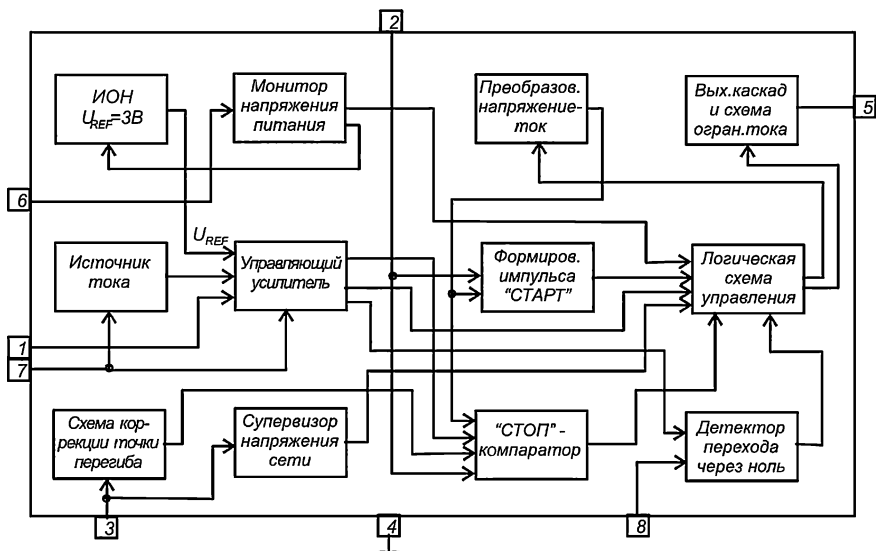


Рис. 15.10. Структурная схема контроллера 1033EУ2/3/5

В контроллере 1033EУ2/3/5 используется ШИМ релейного типа и, поэтому стабилизатор имеет переменную частоту коммутации. Для контроллера можно выделить следующие основные режимы работы: режим запуска, режим холостого хода, режим нормальной работы, режим перегрузки, а также возникновение неисправности. В последнем случае включение (отпирание) переключающего транзистора блокируется.

Питание контроллера в режиме запуска осуществляется от вспомогательных цепей, нарастание выходного напряжения осуществляется плавно путем увеличения длительности импульсов.

Широтно-импульсная модуляция в режиме холостого хода производится путем дополнительного ограничения длительности импульсов и блокирования отдельных импульсов. В пределах режима номинальных нагрузок частота переключения стабилизатора также непостоянна и падает, по мере увеличения нагрузки и

уменьшения входного напряжения, а скважность выходных импульсов при этом возрастает. В режиме перегрузки длительность импульсов достигает максимального граничного значения, а выходное напряжение падает с ростом перегрузки на выходе.

Схема защиты микросхемы от превышения температуры запрещает выдачу выходных сигналов, когда температура кристалла достигает предельного допустимого значения. По мере снижения температуры до приемлемого уровня, контроллер автоматически переходит в режим запуска.

На рис. 15.11 приведен пример использования контроллера 1033EY2/3/5 в схеме стабилизированного преобразователя.

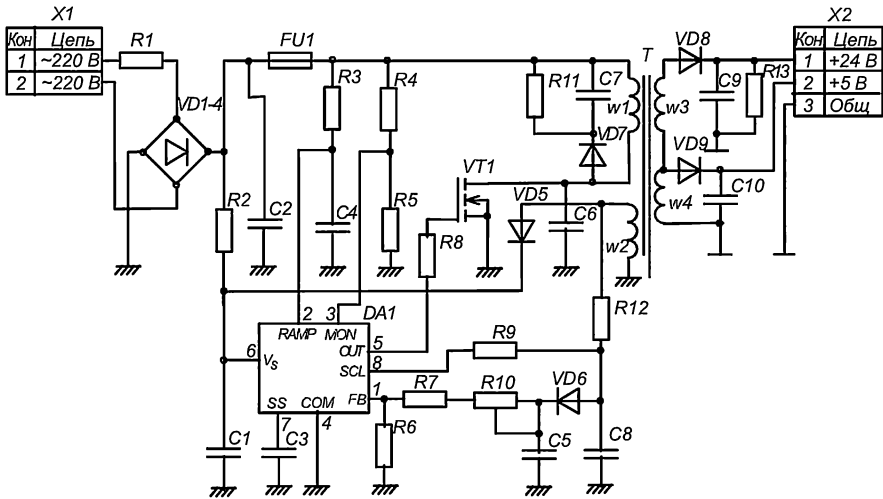


Рис. 15.11. Принципиальная схема стабилизированного однофазного преобразователя с обратным включением диода

Схема работает в расширенном диапазоне напряжения сети переменного тока (универсальный сетевой вход) от  $180\text{ В}$  до  $264\text{ В}$ . Гальваническая развязка сети электропитания и нагрузки осуществляется с помощью трансформатора  $T$ . Стабилизация выходного напряжения осуществляется на основе непрямого сигнала обратной связи, снимаемого с обмотки обратной связи  $w_2$ , характеризующего отклонения выходных напряжений от номинальных значений. Поэтому коэффициент стабилизации в такой схеме невелик ( $\leq 0-20$ ).

Мостовой выпрямитель  $VD1-4$  обеспечивает выпрямление входного напряжения, которое сглаживается с помощью конденсатора  $C2$ . Бросок тока включения преобразователя ограничиваются посредством специального резистора  $R1$  с большим  $TKC$  (термистора).

Питание собственно контроллера в режиме запуска осуществляется по цепи через  $R2$ . В табл. 15.10 указана величина  $I_{6EO}$  пускового тока микросхемы и значение  $U_{6E}$  напряжения питания  $U_S$ , при котором контроллер включается. Во время пуска (включения) стабилизатора ток резистора состоит из двух составляющих: пускового тока  $I_{6EO}$  и тока заряда емкости  $C1$  фильтра. По мере заряда  $C1$  и роста напряжения  $U_S$  на выводе 6 до величины  $U_{6E}$  появляются первые импульсы ком-

мутации и питание контроллера осуществляется через вентиль  $V_{D5}$ , а напряжение  $U_S$  возрастает до номинального значения. Отсюда можно найти величину сопротивления  $R_2$ :

$$R_2 = (1-2)(U_{B_{\text{хmin}}} - U_{6E})/I_{6E}, \text{ и его мощность: } P_{R_2} \approx (U_{B_{\text{хmin}}} - U_{6E})I_{6E}.$$

Контроллер имеет встроенную схему предотвращения включения мощного транзистора  $V_{T1}$  статическими зарядами на затворе транзистора, которые могут накапливаются в отключенном состоянии схемы. С помощью резистора  $R_8$  производится демпфирование сигнала управления. Рекомендуемое значение сопротивления  $R_8$  — до  $100-470 \text{ Ом}$ , а демпфирующей емкости  $C_6 \leq (100-200) \text{ нФ}$  (более подробно этот вопрос описан в разделе 4).

Цепь  $R_3, C_4$  определяет частоту преобразования. Рекомендуемое значение частоты преобразования  $f_{11} \geq 20000 \text{ Гц}$ ,  $R_3 = 250-350 \text{ кОм}$ , а емкость конденсатора можно определить из соотношения:  $C_4 = 0,5/(R_6 \cdot f_{11})$ .

Передаточное отношение делителя на резисторах  $R_4$  и  $R_5$  задает пороговый уровень минимального напряжения сети. Ниже этого порогового уровня преобразователь прекращает работу из-за недопустимо низкого напряжения сети. Задав шись током делителя  $I_{R_{RS}} = (0,2-0,5) \text{ мА}$ , можно найти величины сопротивлений:

$$R_5 = U_{6A}/I_{R_{RS}}, R_4 = (U_{B_{\text{хmin}}} - U_{6A})/I_{R_{RS}} \text{ и мощность, выделяющуюся на них:}$$

$$P_{R_5} = U_{6A}^2/R_5, P_{R_4} = (U_{B_{\text{хmin}}} - U_{6A})^2/R_5.$$

Сигнал отрицательной обратной связи снимается с обмотки обратной связи  $w_2$  и поступает на вход  $I$ . Одновременно обмотка  $w_2$  используется для питания микросхемы контроллера и в качестве минимальной нагрузки стабилизатора. Исходя из предположения о прямоугольности импульсов напряжения на обмотке, можно считать, что амплитуда напряжения на  $w_2$  равна напряжению питания микросхемы  $U_{w_{2m}} \approx U_S$  (отсюда находится количество витков обмотки  $w_2$  при расчете трансформатора). При этом для обеспечения стабильности режима холостого хода стабилизированного преобразователя рекомендуется нагружать обмотку на  $RC$  — цепь с параметрами не более  $R_{I2} = 100 \text{ Ом}$ , а постоянная времени  $\tau \approx 0,1 \text{ мксек}$ .

Для обеспечения фильтрации пульсаций напряжения питания микросхемы контроллера от обмотки обратной связи необходимо установить конденсатор емкостью  $C_2 \approx 22 \text{ мкФ}$ .

Постоянная времени «мягкого запуска», т. е. плавного нарастания выходного напряжения стабилизатора обеспечивается включением  $C_3$ , с рекомендуемым производителем значением емкости  $C_3 = 220 \text{ нФ}$ .

Величина выходного напряжения определяется делителем  $R_6, R_7$  и  $R_{10}$ , и регулируется с помощью резистора  $R_{10}$ . Полагая, что входной ток микросхемы пренебрежимо мал, а постоянная составляющая напряжения на входе цепи обратной связи равна напряжению питания  $U_S$ , находим величину  $R_6$ :

$$R_6 = U_{1R}(R_6 + R_7 + R_{10})/(U_S - U_{VD6}).$$

Здесь, необходимо предварительно задаться величиной тока делителя  $I_{R_{6710}} = (1-5) \text{ мА}$  и найти суммарное значение сопротивления:

$$(R_6 + R_7 + R_{10}) = (U_S - U_{VD6})/I_{R_{6710}}.$$

Далее определяется значение  $R_6$ , затем  $R_{10}$ , величина которого в сумме  $R_7 + R_{10}$  составляет  $(5-10)\%$ . Окончательное значение сопротивления  $R_{10}$  необхо-

димо увеличить в 2 раза (для получения возможности регулирования напряжения в обе стороны). Значение емкости конденсатора  $C5$  фильтра цепи обратной связи находится из соотношения  $C5 \geq \tau / (R6 + R7 + R10)$ , где постоянная времени  $\tau \approx 1$  мсек.

Посредством резистора  $R9$  на вход 8 контроллера подается импульсный сигнал обмотки обратной связи  $w2$ , для контроля временных параметров импульсов переключения мощного транзистора  $VТ1$ . Рекомендуемое значение  $R9 = 10$  кОм.

Во вторичной цепи трансформатора, на стороне нагрузки включен резистор  $R13$ , который выполняет роль нагрузки в режиме холостого хода стабилизированного преобразователя. Общая нагрузка стабилизированного преобразователя в режиме холостого хода должна составлять значение не менее 2 % и не менее 2 Вт для обеспечения стабильного значения выходного напряжения на холостом ходу.

### 15.4. Высокочастотный двухтактный ШИМ-контроллер 1156EУ2

Микросхема ШИМ-контроллера 1156EУ2 является аналогом UC3825 и разработана специально для двухтактных импульсных ИВП с высокой частотой переключения [5, 6]. Контроллер имеет высокую скорость распространения сигналов, широкую полосу пропускания частот усилителя ошибки и значительную крутизну фронтов выходных сигналов. Выходные каскады контроллера могут работать на емкостную нагрузку, например затворы мощных полевых транзисторов, и коммутируют токи обоих направлений. При разработке устройств стабилизаторов с высокими частотами преобразования необходимо уделять особое внимание частотным свойствам используемых элементов [11, 14, 15, 16, 17].

Контроллер (рис. 15.12) содержит схемы защиты, компаратор ограничения тока с пороговым напряжением, равным 1 В и TTL-совместимым выходным сигналом отключения (вывод 9). В контроллере имеется вход управления «мягким» запуском (вывод 8) и собственный источник опорного напряжения (вывод 16). Логические схемы контроллера включают ШИМ-фиксатор для предотвращения

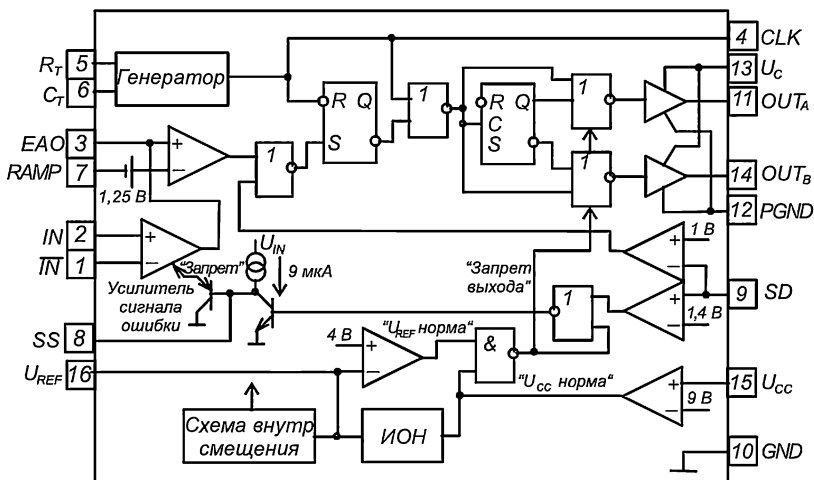


Рис. 15.12. Структурная схема контроллера 1156EУ2



неустойчивой синхронизации и дрожания импульсов, а также для исключения появления на выходе двоянных импульсов или импульсных пакетов.

В контроллере имеется схема отключения или блокировки его работы при недопустимо низком входном напряжении. Возобновление работы контроллера происходит автоматически при восстановлении входного напряжения. При этом уровень включения превышает уровень отключения на  $800\text{ мВ}$  (ширина гистерезиса). В случае понижения входного напряжения микросхема блокируется, а ее выходы переключаются в высокоимпедансное состояние.

Выходные каскады контроллера, рассчитаны на значительные токи (как втекающие, так и вытекающие) при работе на емкостную нагрузку до  $1000\text{ нФ}$ , например такую, как мощный полевой транзистор с изолированным затвором и частоту коммутации до  $1\text{ МГц}$ . Включенному состоянию выходов соответствует высокий логический уровень напряжения.

**Таблица 15.13. Основные технические характеристики контроллера 1156EУ2**

|  |                                  |
|--|----------------------------------|
| Частота коммутации   | до $1\text{ МГц}$                |
| Задержка распространения сигнала по всему тракту                       | $50\text{ нсек}$                 |
| Мощность рассеяния   | $1\text{ Вт}$                    |
| Выходной ток каждого выхода  | до $1,5\text{ А}$                |
| Опорное напряжение   | $5,1\text{ В} \pm 1\%$           |
| Напряжение питания   | $30\text{ В}$                    |
| Выходной ток: среднее значение импульс $0,5\text{ мкс}$                | $0,5\text{ А}$<br>$2,0\text{ А}$ |
| Входное напряжение аналоговых входов 1, 2, 7, 8, 9                     | $0,3\text{—}6\text{ В}$          |
| Выходной ток тактирования (вывод 4)                                    | $-5\text{ мА}$                   |
| Выходной ток усилителя ошибки (вывод 3)                                | $5\text{ мА}$                    |
| Втекающий ток «мягкого» запуска (вывод 8)                              | $20\text{ мА}$                   |
| Зарядный ток генератора (вывод 5)                                      | $-5\text{ мА}$                   |
| Мощность рассеяния при $T_{\text{окрСр}} = 60\text{ }^{\circ}\text{C}$ | $1\text{ Вт}$                    |

**Цоколевка корпуса (пластмассового) DIP-18:**

|    |              |                                       |
|----|--------------|---------------------------------------|
| 1  | <i>IN</i>    | инвентирующий вход усилителя ошибки   |
| 2  | <i>IN</i>    | неинвентирующий вход усилителя ошибки |
| 3  | <i>EAO</i>   | выход усилителя ошибки                |
| 4  | <i>CLK</i>   | выход тактовой частоты                |
| 5  | <i>RT</i>    | частотозадающий резистор              |
| 6  | <i>C</i>     | частотозадающий конденсатор           |
| 7  | <i>RAMP</i>  | вход пилообразного напряжения         |
| 8  | <i>SS</i>    | «мягкий» запуск                       |
| 9  | <i>SD</i>    | блокировка по току                    |
| 10 | <i>GND</i>   | общий                                 |
| 11 | <i>OUT A</i> | выход А                               |
| 12 | <i>PGND</i>  | вывод «общий» выходных усилителей     |

Окончание табл. Цоколевка корпуса (пластмассового) DIP-18

|    |              |  |
|----|--------------|--|
| 13 | <i>UC</i>    | напряжение питания выходных усилителей |
| 14 | <i>OUT B</i> | выход В                                |
| 15 | <i>UCC</i>   | напряжение питания                     |
| 16 | <i>UREF</i>  | опорное напряжение +5,1 В              |

Таблица 15.14. Электрические характеристики контроллера 1156EY2

| Наименование параметра  | Условия измерения   | Типовое знач. | Ед. измерен            |
|---|---|---------------|------------------------|
| Опорное напряжение  | $T_J = +25\text{ }^\circ\text{C}$ , $I_0 = 1\text{ mA}$   | 5,1           | <i>B</i>               |
| Нестабильность опорного напряжения                                    | $10 < U_{OC} < 30\text{ B}$   | 2             | <i>мВ</i>              |
| Ток короткого замыкания   | $U_{REF} = 0\text{ B}$  | -50           | <i>мА</i>              |
| Типовое значение частоты внутреннего генератора                       | $T_J = +25\text{ }^\circ\text{C}$   | 400           | <i>кГц</i>             |
| Размах пилообразного напряжения внутреннего генератора                |   | 1,8           | <i>B</i>               |
| Входной ток усилителя ошибки  |   | 0,6           | <i>мкА</i>             |
| Высокий лог. уровень выходного сигнала усилит. ошибки                 | $I_{PIN3} = -0,5\text{ mA}$   | 4,7           | <i>B</i>               |
| Низкий лог. уровень выходного сигнала усилителя ошибки                | $I_{PIN3} = 1\text{ mA}$  | 0,5           | <i>B</i>               |
| Частота единичного усиления   |   | 3             | <i>МГц</i>             |
| Входной ток компаратора ШИМ   | $U_{PINT} = 0\text{ B}$   | -1            | <i>мкА</i>             |
| Пороговый уровень нуля компаратора ШИМ (вывод 3)                      | $U_{PINT} = 0\text{ B}$   | 1,25          | <i>B</i>               |
| Ток заряда «мягкого» запуска  | $U_{PIN8} = 0,5\text{ B}$   | 9             | <i>мкА</i>             |
| Пороговый уровень напряжения отключения защиты по току                |   | 1,40          | <i>B</i>               |
| Высокий логический уровень выходного каскада                          | $I_{OUT} = -20\text{ mA}$<br>$I_{OUT} = -200\text{ mA}$   | 13,5<br>13    | <i>B</i><br><i>B</i>   |
| Низкий логический уровень выходного каскада                           | $I_{OUT} = 20\text{ mA}$<br>$I_{OUT} = 200\text{ mA}$   | 0,25<br>1,2   | <i>B</i><br><i>B</i>   |
| Время нарастания/спада импульса выходного каскада                     | $C_H = 1\text{ нФ}$   | 30            | <i>нсек</i>            |
| Пороговый уровень (напряжения питания) запуска контроллера            |   | 9,2           | <i>B</i>               |
| Гистерезис порогового уровня включения /отключения напряжения питания |   | 0,8           | <i>B</i>               |
| Ток потребления:<br>пусковой<br>рабочий                               | $U_{OC} = 8\text{ B}$ ,<br>$U_{PIN1} = U_{PINT} = U_{PIN9} = 0\text{ B}$ ,<br>$U_{PIN2} = 1\text{ B}$ | 1,1<br>22     | <i>мА</i><br><i>мА</i> |

**Примечание:** Электрические характеристики при  $R_T = 3,65\text{ кОм}$ ;  $C_T = 1\text{ нФ}$ ;  
 $U_{CC} = 15\text{ B}$ ;  $T_A = 0... + 70\text{ }^\circ\text{C}$ , если не указано иначе.

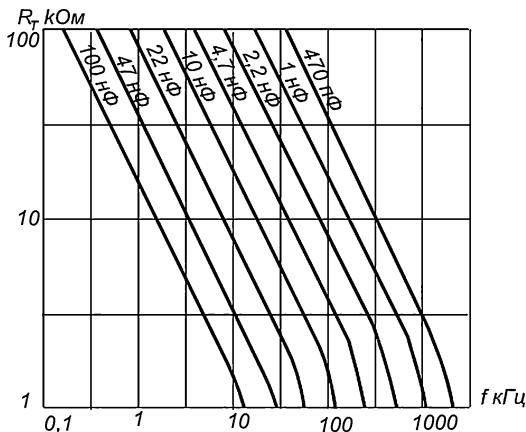


Рис. 15.13. Зависимость частоты коммутации контроллера 1156EY2 от параметров вреязадающих элементов

Частота коммутации стабилизатора определяется из графика на рис. 15.13.

На рис. 15.14 приведен пример построения импульсного стабилизатора по двухтактной схеме с выводом средней точки первичной обмотки трансформатора на основе высокочастотного контроллера 1156EY2. В стабилизированном преобразователе напряжения осуществлена гальваническая развязка цепей входного и выходного напряжений с помощью трансформатора  $T1$  и оптрона  $DA2$ .

Построение стабилизаторов с высокими частотами преобразования требует повышенного внимания к топологии разводки монтажных соединений и рациональному размещению компонентов. Рекомендуется шунтировать выводы  $U_C$  (13),  $U_{CC}$  (15),  $U_{REF}$  (16) высокочастотными конденсаторами емкостью  $0,1$  мкФ.

В высокочастотных стабилизированных преобразователях используются, как правило, ключевые элементы на мощных высокочастотных полевых транзисторах. В цепях управления таких транзисторов устанавливаются диоды Шоттки  $VD2$ ,  $VD3$

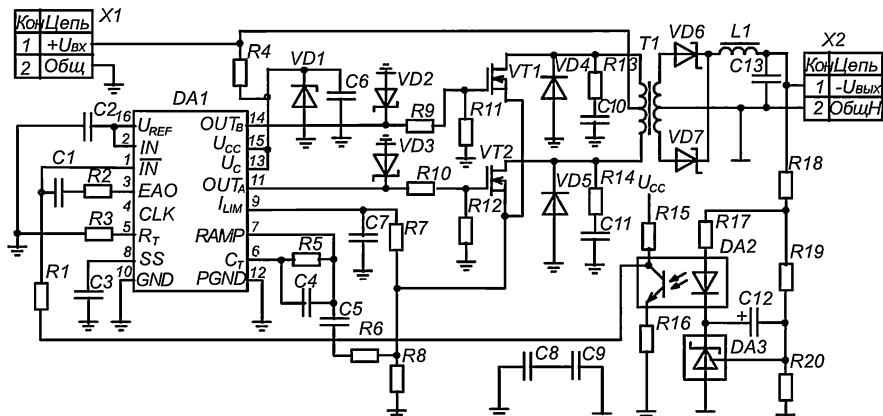


Рис. 15.14. Принципиальная схема (упрощенная) двухтактного стабилизированного преобразователя с выводом средней точки первичной обмотки трансформатора

(на прямой ток до  $1\text{ А}$ ) и резисторы  $R9, R10$  величиной  $10\text{ Ом}$ ,  $R11, R12$  —  $1\text{ кОм}$  для подавления паразитных высокочастотных колебаний, обусловленных паразитными индуктивностями.

В цепи отрицательной обратной связи стабилизированного преобразователя применяется оптрон, например марки МОС8102, и широко используемый для питания светодиода регулируемый параллельный стабилизатор  $DA3$  марки TLV431, с помощью которого осуществляется управление током светодиода оптрона  $DA2$  [5, 6, 7]. Расчет такой цепи обратной связи приведен в разделе 5. Для подавления высокочастотных колебаний в цепи обратной связи стабилизатора установлена демпфирующая цепь (в цепи обратной связи усилителя ошибки)  $C1 = 1\text{ нФ}$ ,  $R2 = 3,3\text{ кОм}$ .

Параметры элементов, задающих частоту коммутации стабилизатора, находятся из графика на рис. 15.13. В представленной схеме параметры времязадающих элементов  $R3$  и  $C5$  следующие:

$$R3 = 1,5\text{ кОм}, C5 = 10\text{ нФ}, R5 = 8,2\text{ кОм}, C4 = 120\text{ нФ}, R6 = 1\text{ кОм}.$$

Для осуществления «мягкого» запуска с плавным увеличением выходных напряжений путем увеличения скважности импульсов до номинального значения рекомендуется применение конденсатора  $C3 = 0,1\text{ мкФ}$ .

Для питания микросхем контроллера  $DA1$  и оптрона  $DA2$  используется стабилизатор  $VD1$  с напряжением стабилизации  $15\text{ В}$ , а сопротивление резистора  $R4$  равно:  $R4 = (U_{\text{вхmin}} - U_{\text{CC}}) / (I_{\text{CC}} + I_{\text{VD1}})$ , где  $U_{\text{CC}}$  — напряжение,  $I_{\text{CC}}$  — ток питания контроллера;  $I_{\text{VD1}}$  — номинальное значение тока стабилизатора. В случае  $U_{\text{вх}} = 60\text{ В}$ , получаем:  $R4 = 470\text{ Ом}$ ,  $C6 = 4,7\text{ мкФ}$ .

Величина выходного напряжения определяется соотношением потенциалов на коллекторе оптрона  $DA2$  и опорного напряжения  $5,1\text{ В}$ . Напряжение на регулируемом параллельном стабилизаторе  $DA2$  устанавливается с помощью резисторов  $R19, R20$  от  $1,25\text{ В}$  до  $6\text{ В}$  ( $I_{R19, 20} = 0,1\text{—}2\text{ мА}$ ), а с помощью резистора  $R17$  устанавливается ток более  $1\text{ мА}$ , ( $C12 = 0,1\text{ мФ}$ ).

Схема контроля и ограничения тока мощных транзисторов включает датчик тока на резисторе  $R8$ . Падение напряжения на этом резисторе, вызванное протеканием тока ключей  $VT1$  и  $VT2$  сравнивается с пороговым напряжением компаратора защиты от перегрузки по току, равным  $U_{\text{SD}} = 1,25\text{ В}$ . Отсюда рассчитывается величина резистора  $R8 = U_{\text{SD}} / I_{\text{LIM}}$ , где  $I_{\text{LIM}}$  — значение допустимого тока транзисторов ключей.

В стабилизированных преобразователях с высокими частотами коммутации должны применяться выпрямительные диоды, допускающие работу в таком диапазоне частот напряжения прямоугольной формы [9, 14]. Для этих целей, как правило, используются диоды Шоттки ( $VD6, VD7$ ). Фильтр выпрямителя также должен быть выполнен с учетом высоких требований к частотным свойствам дросселя и конденсатора.

## 15.5. Схема управления преобразователем напряжения синхронного типа MAX1636

Микросхема контроллера MAX1636 — одна из многочисленного ряда контроллеров синхронного типа, выпускаемых фирмой MAXIM. Контроллер предназначен для построения понижающих преобразователей напряжения синхронного типа с конденсатором вольтодобавки. Одним из применений, рекомендуемых

производителем, является питание микропроцессорных систем портативных компьютеров.

Контроллер может работать в трех основных включениях стабилизатора: с выходным напряжением  $2,5\text{ В}$ ,  $3,3\text{ В}$  или с напряжением, регулируемым в диапазоне  $1.1...5,5\text{ В}$ .

Контроллер содержит в своем составе:

- узел управления синхронным выпрямителем вольтодобавки (называемого бутстрепным);
- внутренний узел мягкого пуска;
- два выходных драйвера затвора МДП-транзистора с импульсным током до  $1\text{ А}$ ;
- узел защиты от перегрузки на выходе с автоматическим восстановлением;
- узел управления включением и перезапуском (сброс).

Максимальное входное напряжение микросхемы контроллера — до  $36\text{ В}$  при максимальном выходном токе драйверов до  $1\text{ А}$ .

Нестабильность выходного напряжения —  $1\%$ , температурный диапазон работы  $-40\text{ °С} — +85\text{ °С}$  (MAX1636 EAP).

Преобразование напряжения в стабилизаторе с контроллером MAX1636 может осуществляться в режиме ШИМ с постоянной частотой коммутации до  $340\text{ кГц}$ .

**Таблица 15.15. Назначение выводов микросхемы контроллера MAX1636**

| № выв | Символ       | Назначение   |
|-------|--------------|--|
| 1     | <i>CSH</i>   | Неинвертирующий вход компаратора контроля тока   |
| 2     | <i>CSL</i>   | Инвертирующий вход компаратора контроля тока   |
| 3     | <i>RESET</i> | Системный сброс. Выход с открытым истоком. Имеет низкий уровень, пока выходное напряжение не установится |
| 4     | <i>SHDN</i>  | Вход выключения внешним сигналом   |
| 5     | <i>OVP</i>   | Включить/выключить защиту от превышения напряжения   |
| 6     | <i>CC</i>    | Вход подключения корректирующей цепочки  |
| 7     | <i>REF</i>   | Опорное напряжение $1,1\text{ В} \pm 1\%$  |
| 8     | <i>SYNC</i>  | Вход выбора частоты и внешней синхронизации  |
| 9, 10 | <i>GND</i>   | Общий вывод схемы управления   |
| 11    | <i>FB</i>    | Обратная связь по напряжению   |
| 12    | $V_{cc}$     | Плюс питания микросхемы $3,15...5,5\text{ В}$  |
| 13    | $V+$         | Вход линейного стабилизатора напряжения $5\text{ В}$   |
| 14    | $V_L$        | Выход линейного стабилизатора напряжения: $5\text{ В}$   |
| 15    | <i>DL</i>    | Выход драйвера синхронного выпрямителя   |
| 16    | <i>PGND</i>  | Общий выходов драйверов  |
| 17    | <i>BST</i>   | Вход питания верхнего плеча выходного драйвера (подключение бутстрепного конденсатора)                   |
| 18    | <i>DH</i>    | Выход драйвера верхнего плеча преобразователя  |
| 19    | <i>IX</i>    | Контроль переключения  |
| 20    | <i>SKIP</i>  | Режим модуляции с переменной/постоянной частотой   |

Для управления контроллером и переключения режимов стабилизации используются следующие команды:

- *SHDN* — низкий уровень переводит схему в дежурный режим;
- *SKIP* — при низком уровне напряжения на выводе микросхемы в случае снижения нагрузки для уменьшения потерь на переключения допускается уменьшение частоты коммутации. При высоком уровне — ШИМ на постоянной частоте;
- *FB* — присоединить к *FB GND* для фиксированного выходного напряжения 3,3 В или к  $V_{CC}$  для 2,5 В. В других случаях служит для задания и стабилизации выходного напряжения;
- *SINC* — при присоединении к  $V_{CC}$  устанавливает частоту 300 кГц, а к *GND* — 200 кГц;
- *OVP* — присоединить к *GND* для отключения или к  $V_{CC}$  для постоянного включения защиты по напряжению.

**Таблица 15.16. Электрические характеристики контроллера MAX1636**

| Параметр   | Условия измерения   | Мин       | Тип   | Макс  | Ед. изм    |
|--|---|-----------|-------|-------|------------|
| Схема управления контроллера                             |   |           |       |       |            |
| Диапазон входных напряжений $V_+$                        | Вход напряжен на $VL$ регулят.  | 4,5       |       | 30    | <i>B</i>   |
| Диапазон входных напряжений $VL$                         | Сигнал разрешения на драйвер  | 4,2       |       | 5,5   | <i>B</i>   |
| Диапазон напряжений на $V_{CC}$                          | Внут. сигнал разрешения   | 3,15      |       | 5,5   | <i>B</i>   |
| Выходное напряжение в экономичном режиме                 | <i>FB</i> и $V_{OUT}$ соединены;<br>$0\text{ мВ} < (CSH-CSL) < 80\text{ мВ}$                | 1,090     | 1,100 | 1,110 | <i>B</i>   |
| Выходное напряжение в режиме фикс. напр. 2,5 В           | <i>FB</i> и $V_{OUT}$ соединены;<br>$0\text{ мВ} < (CSH-CSL) < 80\text{ мВ}$                | 2,486     | 2,55  | 2,64  | <i>B</i>   |
| Выходное нерегулируемое напряжение                       | $V_{CC} = VL = 5\text{ В}$  | $V_{REF}$ |       | 5,5   | <i>B</i>   |
|  | $V_{CC} = 3,3\text{ В}$<br>$VL = 5\text{ В}$  | $V_{REF}$ |       | 3,6   |            |
| Опорн. напр. защиты по току                              | Положительная полярность  |           | 70    | 130   | <i>мВ</i>  |
| Внутренний линейный стабилизатор ( $VL$ регулятор) и др. |   |           |       |       |            |
| Регулятор тока питания $V_+$                             | $V_{CC} = 5\text{ В}$ , $I(VL) = 0$   |           |       | 60    | <i>мкА</i> |
|  | $V_{CC} = 5\text{ В}$ , $I(VL) = 0$ , $V_+ = 4,5\text{ В}$<br>(включая ток <i>PNP</i> базы) |           |       | 500   |            |
| Генератор  |   |           |       |       |            |
| Частота генератора                                       | $SYNC = V_{CC}$ , 270   | 300       | 330   | кГц   |            |
|  | $SYNC = GND$  | 170       | 200   | 230   |            |
| Логические входы и выходы                                |   |           |       |       |            |
| Напряжение логической единицы                            | Выходы <i>SHDN</i> , <i>SKIP</i> , <i>OVP</i> , <i>SYNC</i>                                 | 2,4       |       |       | <i>B</i>   |
| Напряжение логического нуля                              | Выходы <i>SHDN</i> , <i>SKIP</i> , <i>OVP</i> , <i>SYNC</i>                                 |           |       | 0,8   | <i>B</i>   |

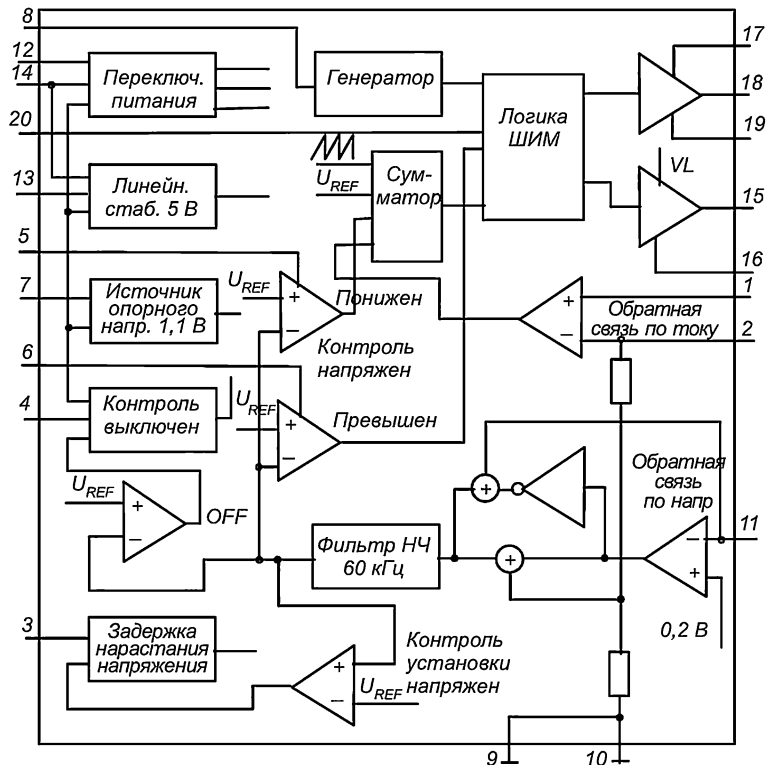


Рис. 15.15. Структурная схема контроллера MAX1636

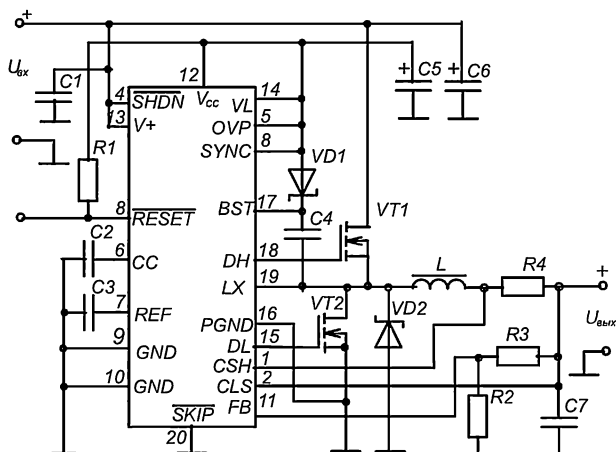


Рис. 15.16. Схема стабилизатора с синхронной коммутацией

Ниже представлены некоторые рекомендации по применению микросхемы *MAX1636*.

Максимальное входное напряжение не должно превышать *30 В*, или быть меньше *4,5 В*. Разница между входным и выходным напряжением должна быть больше *1,5 В*.

Величина резистора *R4*, являющегося датчиком выходного тока стабилизатора находится из условия перегрузки по току (максимально допустимого тока):

$$R4 = U_{1\text{тор}} / I_{\text{Мак}}, \text{ где } U_{1\text{тор}} = 80 \text{ мВ.}$$

Величина выходной емкости выбирается из условия:

$$C7 > U_{\text{REF}}(1 + U_{\text{Вых}}/U_{\text{Вхmin}})/(U_{\text{Вых}}R4 \cdot f_{11}),$$

здесь:  $U_{\text{REF}} = U_{\text{Оп}}$  — опорное напряжение контроллера;  $f_{11}$  — частота преобразования напряжения. На рис. 15.16 изображена одна из схем включения контроллера, рекомендуемых разработчиком.

## 15.6 Мощный импульсный стабилизатор 1155ЕУ1

Микросхема контроллера 1156ЕУ1 представляет собой мощный импульсный стабилизатор и предназначена для построения повышающих, понижающих, а также инвертирующих схем стабилизаторов. Микросхема 1155ЕУ1 является аналогом импульсных стабилизаторов семейства LA63XX. Для увеличения выходной мощности стабилизатора можно использовать внешний мощный ключ. Микросхема содержит встроенные схемы защиты от перегрузки по току и превышения температуры, а также вывод для включения или отключения стабилизатора.

**Таблица 15.17. Основные параметры контроллера 1155ЕУ1**

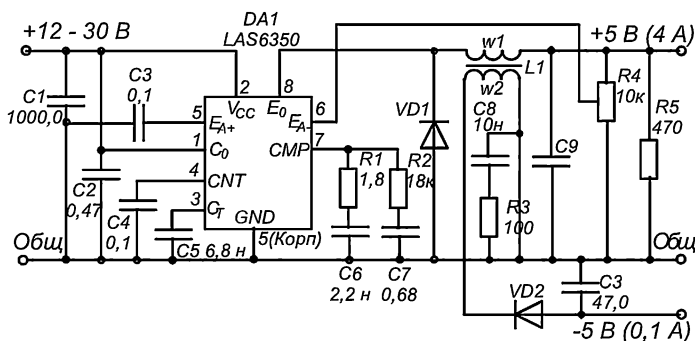
| Наименование параметра   | Значение   |
|--|------------|
| Коммутируемое напряжение, <i>В</i>   | <40        |
| Напряжение питания, <i>В</i>   | 6—36       |
| Выходной ток, <i>А</i> :<br>для 1155ЕУ1<br>для КР1155ЕУ1   | 5<br>8     |
| Частота преобразования, <i>кГц</i>   | <200       |
| Максимальная рассеиваемая мощность (при $T = 25 \text{ }^\circ\text{C}$ ), <i>Вт</i> :<br>для 1155ЕУ1<br>для КР1155ЕУ1 | 20<br>8,5  |
| Внутреннее опорное напряжение, <i>В</i>  | 2,25       |
| Коэффициент передачи усилителя ошибки, <i>дБ</i>   | 60         |
| Предельный коммутируемый ток, <i>А</i>   | 11         |
| Напряжения насыщения (при $I = 8 \text{ А}$ ), <i>В</i> :<br>с общим коллектором<br>с общим эмиттером                  | 2,1<br>1,4 |



**Таблица 15.18. Назначение выводов микросхемы KP1155EU1 (Пластмассовый корпус Multimatt-9)**

| № | Обозначение      | Назначение выводов                           |
|---|------------------|--|
| 1 | $C_0$            | Вход   |
| 2 | $V_{CC}$         | Питание                                      |
| 3 | $C_T$            | Времязадающий конденсатор                    |
| 4 | $CNT$            | Вход блокировки                              |
| 5 | $GND$            | Общий (соединен с теплоотводом)              |
| 6 | $E_{A+}/V_{Ref}$ | Неинвертирующий вход операционного усилителя |
| 7 | $E_{A-}$         | Инвертирующий вход операционного усилителя   |
| 8 | $CMP$            | Выход операционного усилителя                |
| 9 | $EO$             | Выход  |

На рис. 15.17 изображена схема стабилизатора понижающего типа с двухполярным выходным напряжением  $+5\text{ В}$  (ток нагрузки до  $4\text{ А}$ ) и  $-5\text{ В}$  (ток нагрузки до  $0,1\text{ А}$ ).



**Рис. 15.17.** Схема стабилизатора с дополнительным выходом напряжения отрицательной полярности

В схеме на рис. 15.17 индуктивность первичной обмотки трансформатора равна  $L_{w1} = 120\text{ мГн}$ , в качестве диода  $VD1$  необходимо использовать диод Шоттки. Для времязадающего конденсатора  $C5$ , имеющего емкость  $6,8\text{ нФ}$  частота преобразования составляет величину около  $40\text{ кГц}$ .

## 15.7. Схема управления повышающим преобразователем напряжения МАХ641/2/3

Микросхема контроллера МАХ641 предназначена для построения повышающих преобразователей с фиксированным выходным напряжением — МАХ641 —  $5\text{ В}$ , МАХ642 —  $12\text{ В}$ , МАХ643 —  $15\text{ В}$ . Контроллер предназначен для построения несложных схем преобразователей с выходной мощностью до  $10\text{ Вт}$ , для увеличе-

ния выходной мощности необходимо введение дополнительных внешних ключевых транзисторов.

Микросхема содержит в своем составе средства контроля состояния аккумуляторной батареи и вывод для подключения индикатора (полупроводникового) разрядки. Один из выводов микросхемы предназначен для управления мощным п-канальным транзистором, другой вывод — открытый сток мощного МОП транзистора может быть использован для построения инвертора напряжения с «накачкой» заряда.

Одним из применений, рекомендуемых производителем, является питание микропроцессорных систем портативных устройств. Диапазон допустимого изменения входного напряжения  $2,0\text{--}16,5\text{ В}$ , частота преобразования —  $45\text{ кГц}$ .

Таблица 15.19. Назначение выводов микросхемы контроллера MAX641/2/3

| № | Обозначение            | Назначение выводов  |
|---|------------------------|---|
| 1 | <i>LBI</i>             | Инвертирующий вход компаратора контроля батареи. Пороговое значение срабатывания компаратора $U_{REF} = 1,31\text{ В}$  |
| 2 | <i>LBO</i>             | Выход компаратора контроля батареи. Открытый сток п-канального МОП-транзистора. Находится в проводящем состоянии, когда напряжение на входе <i>LBR</i> менее $1,31\text{ В}$  |
| 3 | <i>GND</i>             | Общий   |
| 4 | <i>LX</i>              | Вывод для подключения индуктивности. Сток встроенного мощного п-канального МОП-транзистора. Ток до $450\text{ мА}$  |
| 5 | <i>V<sub>OUT</sub></i> | Подключается к выходу преобразователя   |
| 6 | <i>EXT</i>             | Драйвер управления затвором мощного п-канального МОП-транзистора  |
| 7 | <i>VFB</i>             | Вход усилителя обратной связи. При фиксированном выходном напряжении присоединить к <i>GND</i> . При регулируемом выходном напряжении подключить к средней точке резистивного делителя между выходом преобразователя и <i>GND</i> |
| 8 | <i>COMP</i>            | Подключение корректирующего конденсатора усилителя обратной связи, Конденсатор подключается между <i>V<sub>OUT</sub></i> и <i>COMP</i>  |

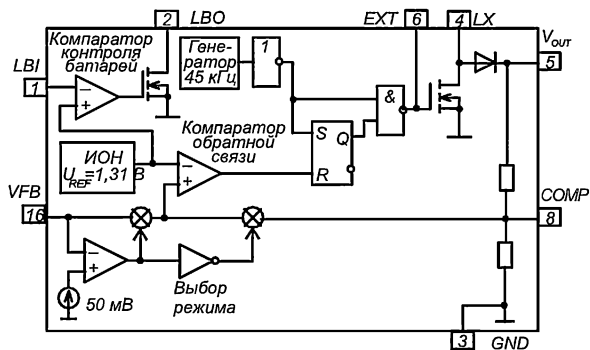


Рис. 15.18. Структурная схема контроллера MAX641/2/3

Одним из возможных применений микросхемы МАХ641/2/3 является схема стабилизатора с фиксированным выходным напряжением 12 В. При этом диапазон изменения напряжения первичного питания стабилизатора таков, что величина входного напряжения может быть как меньше, так и больше 12 В. Стабилизатор может быть использован для получения стабильного напряжения для питания аппаратуры на транспортном средстве с отрицательным выводом, соединенным с массой. На рис. 15.19 приведена схема такого стабилизатора.

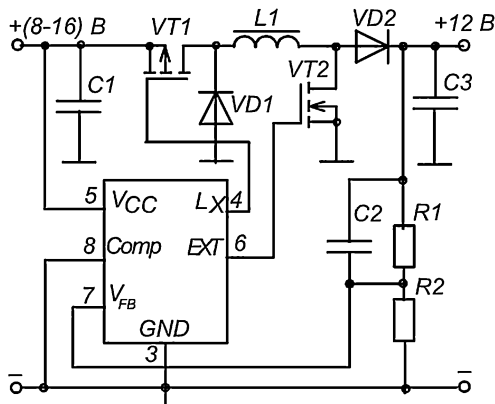


Рис. 15.19. Схема стабилизатора повышающего/понижающего типа

Заметим, что в качестве ключей используются полевые (МДП) транзисторы противоположной проводимости. Это позволяет производить коммутацию синхронно так, что оба ключа оказываются одновременно открыты или закрыты.

### 15.8. Схема управления стабилизатором напряжения понижающего типа MIC4680

Построение простой и экономичной схемы стабилизатора двухполярного напряжения в общем случае является непростой задачей. В разделе, посвященном схемам соединения стабилизаторов и отдельных устройств источников питания, этот вопрос подробно рассматривался. Здесь приведем пример оригинального схемного решения такой задачи [32] на основе контроллера MIC4680 (см. схему рис. 15.21).

Микросхема MIC4680 представляет собой простой контроллер стабилизатора понижающего типа с фиксированной частотой преобразования энергии. Микросхема контроллера содержит в своем составе мощный ключ и может применяться в качестве стабилизатора с минимальным набором внешних элементов. Стабилизатор понижающего типа на основе MIC4680 позволяет осуществить стабилизацию напряжения 5 В (3,3 В) с частотой преобразования 200 кГц и коммутируемым током до 1,3 А. Микросхема в корпусе с восемью выводами (рис. 15.20) содержит защиту от перегрузки по току, перегрева, а также вход для включения или отключения выходного напряжения.

Особенностью схемы на рис. 15.21 является наличие дополнительной обмотки в дросселе, который в данном случае, выполняет роль трансформатора  $T_r$ .

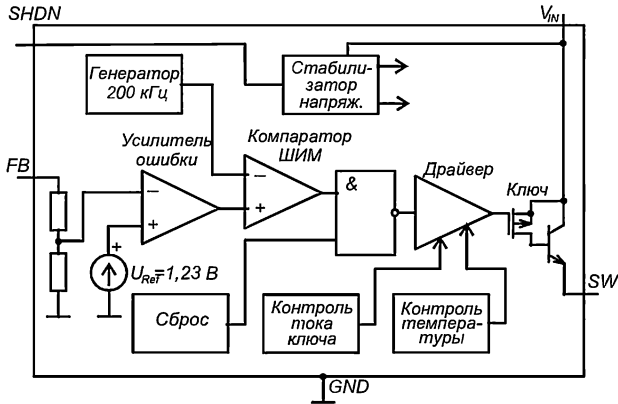


Рис. 15.20. Структурная схема контроллера MIC4680

Таблица 15.20. Основные параметры контроллера MIC4680

| Наименование параметра                               | Значение     |
|--|--------------|
| Максимальное входное напряжение, $B$                 | $<38$        |
| Максимальное коммутируемое напряжение, $B$           | $<34$        |
| Сигнал включения (напряжение логического нуля), $B$  | $\leq 0,8 B$ |
| Сигнал отключения (логическая единица), $B$          | $\geq 1,6 B$ |
| Максимальный выходной ток (короткого замыкания), $A$ | $1,8$        |
| Частота преобразования, $кГц$                        | $<200$       |
| Внутреннее опорное напряжение, $B$                   | $1,23$       |
| Предельный коммутируемый ток, $A$                    | $1,3$        |
| Напряжения насыщения ключа (при $I = 1 A$ ), $B$     | $1,4$        |

Назначение выводов микросхемы MIC4680 (Пластмассовый корпус SOP-8)

| №   | Обозначение | Пазначение выводов                        |
|-----|-------------|---|
| 1   | SHDN        | Включение/Отключение выходного напряжения |
| 2   | VIN         | Питание                                   |
| 3   | SW          | Выход мощного ключа                       |
| 4   | FB          | Вход сигнала обратной связи               |
| 5—8 | GND         | Общий                                     |

С помощью дополнительной обмотки  $w_2$ , (таких обмоток может быть несколько) минимальными средствами построен дополнительный канал преобразования напряжения. Схема, используемая в основе стабилизатора является понижающей.

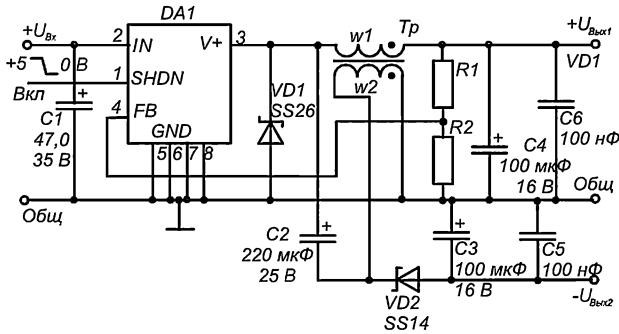


Рис. 15.21. Схема стабилизатора двухполярного напряжения

При этом коэффициент передачи по напряжению во втором, дополнительном канале преобразования напряжения (с диодом  $VD2$ ), кроме прочего, задается коэффициентом трансформации.

В стабилизаторах используется внутренний мощный ключ микросхемы MIC4680 импульсного понижающего преобразователя фирмы Micrel. Для увеличения мощности стабилизатора может быть введен внешний ключ. Индуктивность первичной обмотки трансформатора равна  $266 \text{ мкГн}$ , а коэффициент трансформации  $1:1$ .

Для стабилизации выходного напряжения  $5 \text{ В}$  в качестве резисторов  $R1$ ,  $R2$  «следящего» делителя цепи обратной связи могут быть использованы резисторы:  $R1 = 3 \text{ кОм}$ ,  $R2 = 1 \text{ кОм}$ . При этом максимальный выходной ток равен:  $0,5 \text{ А}$ . Диапазон входного напряжения изменяется в этом случае в пределах  $7\text{--}34 \text{ В}$ .

Замечательной особенностью схемы является применение конденсатора  $C2$  большой емкости, с помощью которого производится передача энергии на интервале паузы. Таким образом конденсатор  $C2$  является дополнительным буферным элементом (вместе с дросселем  $Tr$ ), с помощью которого производится передача энергии в нагрузку.

В течение времени импульса, когда внутренний ключ контроллера открыт, а диоды закрыты, происходит заряд конденсатора  $C2$  по цепи:  $+U_{\text{вх}}$  первичного источника питания, вывод 3 контроллера, конденсатор  $C2$ , вторичная обмотка трансформатора  $Tr$ , вывод «Общ» первичного источника. В результате конденсатор заряжается до напряжения близкого к напряжению  $U_{\text{вх}}$  первичного источника питания. В течение времени паузы энергия накопленная в дросселе разряжается в нагрузку по обоим каналам. Одновременно энергия, накопленная в конденсаторе также разряжается в нагрузку через открывшийся диод  $VD2$  с одной стороны и обмотку  $w1$  дросселя с другой стороны. При этом потенциал положительной обкладки конденсатора оказывается близким потенциалу вывода «общий», так как диод  $VD1$  открыт.

Наличие в схеме конденсатора  $C2$  позволяет значительно увеличить мощность дополнительного канала преобразования энергии и сделать регулировочную характеристику дополнительного канала, близкой регулировочной характеристике основного.

## Перечень используемых обозначений

В книге используются обозначения, принятые в отечественной литературе и отдельно указываются некоторые аналогичные обозначения, применяемые в иностранной литературе.

В отдельных случаях перечисленные ниже символы, применяются для обозначения иных, отличных от указанных ниже параметров, о чем в тексте упоминается отдельно. Изменение значения обозначений (или символов) действует только в рамках соответствующего подраздела.

**Таблица 16.1 Используемые обозначения**

|                              |  |
|------------------------------|--|
| $t_{и}, t_{п}, T$            | Длительность соответственно импульса, паузы, периода импульсного сигнала   |
| $t_{ф}, t_{сн}$              | Длительность соответственно переднего фронта импульса и заднего фронта (спада)   |
| $\gamma, k_z$                | Коэффициент заполнения импульсов   |
| $f_{п}, f_{пр}, f_{к}$       | Частота соответственно переключения, преобразования, коммутации  |
| $f_{м}$                      | Частота модулирующего сигнала  |
| $\omega$                     | Круговая частота сигнала (рад/сек)   |
| $\alpha, \varphi$            | Угол на временной или комплексной плоскости  |
| $\tau$                       | Постоянная времени   |
| $U_m$                        | Амплитуда напряжения импульса  |
| $U_{m-}, U_{mn}$             | Амплитуда соответственно переменной составляющей и n-ой гармоники напряжения   |
| max                          | Индексное обозначение максимального значения параметра   |
| min                          | Индексное обозначение минимального значения параметра  |
| Ср                           | Индексное обозначение среднего значения параметра  |
| $U_{вх}, U_{вых}, U_{п}$     | Напряжение соответственно входное, выходное, нагрузки  |
| $\alpha_{max}, \alpha_{min}$ | Относительное отклонение напряжения (входного)   |
| $\Delta, \delta$             | Общее обозначение приращения параметра (например, $\delta I = (I_1 - I_2)/I_0$ ) соответственно абсолютное и относительное |
| $R, G$                       | Величина соответственно сопротивления (активного), проводимости  |
| $Z, X$                       | Сопротивление соответственно комплексное, реактивное   |

|                       |  |
|-----------------------|--|
| $\rho$                | Удельное сопротивление   |
| $r_i$                 | Внутреннее сопротивление   |
| $\parallel$           | Символ параллельного включения   |
| $L_{кр}$              | Критическое значение индуктивности   |
| $L_S$                 | Индуктивность рассеяния  |
| $E, ЭДС$              | Величина электродвижущей силы, напряжения источника питания  |
| $\Delta I_L$          | Размах переменной составляющей тока дросселя   |
| $\beta, h_{21}$       | Коэффициент передачи по току биполярного транзистора в схеме с общим эмиттером   |
| $I_{К1max}$           | Максимальное значение тока коллектора (в данном случае транзистора или ключа VT1)  |
| $U_{БЭ}, U_{ЗИ}$      | Напряжение соответственно база-эмиттер биполярного и затвор-исток полевого транзистора   |
| $U_{КЭ}, U_{СИ}$      | Напряжение соответственно коллектор-эмиттер биполярного и сток-исток полевого транзистора  |
| $P_K$                 | Мощность, выделяющаяся на транзисторе  |
| $P_{Kдин}$            | Мощность, выделяющаяся на транзисторе в результате процесса переключения   |
| $P_{Kнас}, P_{Kотс}$  | Мощность, выделяющаяся на транзисторе, в течение состояния соответственно насыщения, отсечки   |
| $U_{ЗИотс}$           | Напряжение отсечки полевого транзистора  |
| $S_{ПГ}$              | Крутизна входной характеристики полевого транзистора   |
| $I_{VD1max}$          | Максимальное абсолютное значение тока (прямого) открытого диода VD1  |
| $U_{VDmax}$           | Максимальное значение обратного напряжения диода   |
| $P_{VDmax}$           | Максимальное значение мощности, выделяющейся на диоде  |
| $P, Q, S$             | Мощность соответственно активная, реактивная, полная   |
| $\cos\varphi$         | Коэффициент мощности   |
| $\eta, \eta\%$        | Коэффициент полезного действия   |
| $\theta$              | Угол (длительность временного интервала) включения диода выпрямителя, известный как угол отсечки   |
| $w$                   | Количество витков обмотки  |
| $n_{21}$              | Коэффициент трансформации  |
| $j$                   | Плотность тока   |
| $S_{Сеч}, l, h, D, d$ | Соответственно площадь поперечного сечения, длина центральной оси сечения, высота, наружный и внутренний диаметры тороидального сердечника |
| $\mu$                 | Магнитная проницаемость материала сердечника   |
| $\sigma$              | Коэффициент передачи делителя (следящего)  |

|                        |  |
|------------------------|--|
| $\kappa_{\text{Ош}}$   | Коэффициент передачи (например) усилителя ошибки                                   |
| $q$                    | Коэффициент сглаживания фильтра  |
| $t$ °C, $K$            | Температура соответственно в градусах Цельсия, в Кельвинах                         |
| $W_A$                  | Энергия адсорбции  |
| $D$                    | Данные (цифровой сигнал)   |
| $p, s$                 | Оператор преобразования (Лапласа)  |
| $F$                    | Функция  |
| $H, W$                 | Передачная функция   |
| $j$                    | Мнимая единица   |
| $\xi$                  | Коэффициент затухания  |
| $P(\omega), Q(\omega)$ | Соответственно вещественная и мнимая составляющие комплексной функции              |
| $L, LA(\omega), ЛАЧХ$  | Логарифмическая амплитудно-частотная характеристика                                |
| $\varphi(\omega), ФЧХ$ | Фазо-частотная характеристика  |
| $\arg W(\omega) $      | Значение аргумента функции при котором выполняются заданные условия                |
| $\exp$                 | Обозначение показательной функции с основанием, равным $e$                         |
| $\delta_m$             | Температурный коэффициент рассеяния мощности (постоянная конвекции)                |
| $n, k; N, K$           | Соответственно значение индекса нумерации и его конечное значение                  |
| $\Sigma, \Pi$          | Соответственно сумма, произведение, в том числе индексированной последовательности |
| $C_{\mathcal{E}}$      | Стоимость (электроэнергии)   |



## Литература

1. *Китаев В. Е.* и др. Расчет источников электропитания устройств связи. Учебное пособие для высших учебных заведений. — М.: «Р. и С.» 1993 г., 230 с.
2. *Сергеев Б. С.* Схемотехника функциональных узлов источников вторичного электропитания. Справочник. — М.: «Р. и С.», 1992 г. 224 с.
3. *Эраносян С. А.* Сетевые блоки питания с высокочастотными преобразователями. — Л.: «Энергоатомиздат», 1991 г., 178 с.
4. *Хусаинов Ч. И.* Высокочастотные импульсные стабилизаторы постоянного напряжения. — М.: «Энергия», 1980 г., 90 с.
5. Интегральные микросхемы: Микросхемы для импульсных источников питания и их применение. Справочник. / Под ред. *В. М. Халикеева.* — М., «Додека», 1997 г., 224 с.
6. Микросхемы для современных импульсных источников питания. Энциклопедия ремонта. Выпуск 11. / *Тагаворян Э. Т., Степанов М. М.* — М., «Додека», 1999 г., 298 с.
7. Интегральные микросхемы: Микросхемы для линейных источников питания и их применение. Справочник. / *Перебаскин А. В.* и др. — М., «Додека», 1998 г., 400 с.
8. Источники электропитания радиоэлектронной аппаратуры. Справочник. / *Березин О. К., Костиков В. Г.* и др. — М.: «Три Л», 2000 г., 398 с.
9. *Уильямс Б.* Силовая электроника. Приборы, управление, применение. Справочное пособие. — М.: «Энергоатомиздат», 1993 г., 240 с.
10. Электропитание устройств связи /под ред. *Ю. Д. Козляева.* — М.: «Радио и Связь», 1998 г., 328 с.
11. Источники электропитания радиоэлектронной аппаратуры. Ред. *Г. С. Найвельт* — М. «Радио и связь», 1986 г., 576 с.
12. Источники вторичного электропитания. Справочное пособие. Ред. *Ю. И. Конев.* — М.: «Р. и С.» 1983 г., 280 стр., с. 259.
13. *Мкртчян Ж. А.* Основы построения устройств электропитания ЭВМ. — М.: «Радио и Связь» 1990. 208 с.
14. Отечественные полупроводниковые приборы. Справочное пособие / *Аксенов А. И., Нефедов А. В.* — М.: «Солон-Р», 1999 г., 490 с.
15. *Белопольский И. И.* и др. Расчет трансформаторов и дросселей малой мощности. — М.: «Энергия», 1973 г., 400 с.
16. Справочник по электрическим конденсаторам /под ред. *В. И. Четверткова.* — М.: «Р. и С.», 1983 г.
17. *Воронин П. А.* Силовые полупроводниковые ключи. — М.: «Додека», 2001 г., 380 с
18. *Трегубов С. В., Пантелеев В. А., Фрезе О. Г.* Общие принципы выбора варисторов для защиты от импульсных напряжений. <http://mikel.altonika.ru/varistors/index.htm>

19. Схемотехника устройств на мощных полевых транзисторах. Ред. В. П. Дьяконов. — М.: Радио и Связь, 1994 г.
20. Дмитриков В. Ф., Сергеев В. В., Самылин И. Н. Повышение эффективности преобразовательных и радиотехнических устройств. М., «Радио и Связь - Горячая линия — Телеком», 2005 г.
21. Артамонова О. М., Кадацкий А. Ф. Оценка качества электрических процессов функционирования импульсных преобразователей модульной структуры с силовыми каналами инвертирующего типа. Электротехника №3, 1998 г., с. 18.
22. <http://igbt-driver.com/>
23. С. Заболотский, Ю. Владимиров. Использование микроконтроллеров фирмы Microchip в импульсных источниках питания/ — <http://power@etcetera.ru>
24. И. М. Готлиб. Источники питания. Инверторы. Конверторы. Линейные и импульсные стабилизаторы. М.: Постмаркет, 2000, 560 с.
25. О. А. Коржавин. Динамические характеристики импульсных полупроводниковых преобразователей и стабилизаторов постоянного напряжения. М.: Радио и связь, 1997, 302 с.
26. Lloid Dixon. Average Current mode control of Switching Power Supplies. Unitrode Corporation 1990.
27. Иванов В. С., Панфилов Д. И. Компоненты силовой электроники фирмы Motorola. М., Додека, 1998, 144 с.
28. Иващенко Н. Н. Автоматическое регулирование. Теория и элементы систем. М., Машиностроение, 1973, 608 с.
29. Трегубов С. В., Пантелеев В. А., Фрезе О. Г. Общие принципы выбора варисторов для защиты от импульсных напряжений. <http://mikel.altonika.ru/varistors/index.htm>.
30. Климов В. П., Смирнов В. Н. Коэффициент мощности однофазного бестрансформаторного импульсного источника питания. // Практическая силовая электроника, 2002 г., выпуск 5, стр. 21—23.
31. Олег Николайчук. Мощный импульсный стабилизатор напряжения понижающего типа с общим плюсом./ — [onic@ch.moldras.md](mailto:onic@ch.moldras.md).
32. Ф. Енсен. Двухполярный импульсный преобразователь напряжения на MIC4680. //Elektor Electronics — №12/ 2001, с. 47, 48.
33. Peter Green. Electronic Transformer Applications. Application Note AN-1069. [www.irf.com](http://www.irf.com)
34. Новые технологии изготовления печатных плат для современных источников питания. //Электронные компоненты — №6. 2003 г.
35. Mulder S. A. Loss formulas for power ferrites and their in transformer design. Philips Components. 1994.
36. Peter Green. 100VA dimmable electronic convertor vor low voltage lighting. [www.irf.com](http://www.irf.com).
37. Fluorescent Lamp Electronic Ballasts O. Bulatov, D. Panfilov, V. Polyakov, V. Ivanov, A. Baryshnikov.
38. IR21571. Fully integrated ballast control IC, International Rectifier, 13.07.1999.
39. Ham Radio Site by UN7PPX. <http://un7ppx.narod.ru/info/inform.htm>

# Приложения

## Приложение 1. Транзисторы

Таблица П1.1. Иностранные аналоги отечественных полевых транзисторов

| Обознач. отечеств. транзистора | Иностран. аналог | Обознач. отечеств. транзистора | Иностран. аналог | Обознач. отечеств. транзистора | Иностран. аналог |
|--------------------------------|------------------|--------------------------------|------------------|--------------------------------|------------------|
| КП150                          | IRF150           | КП724А                         | MT176N60         | КП745А                         | IRF530           |
| КП240                          | IRF240           | КП724Б                         | IRF842           | КП745Б                         | IRF531           |
| КП250                          | IRF250           | КП725А                         | TPF450           | КП745В                         | IRF532           |
| КП340                          | IRF340           | КП726А                         | BUZ90А           | КП745Г                         | IRL530           |
| КП350                          | IRF350           | КП727А                         | BUZ71            | КП746А                         | IRF540           |
| КП365А                         | BF410С           | КП727Б                         | IRFZ34           | КП746Б                         | IRF541           |
| КП382А                         | BF960            | КП727В                         | IRLZ34           | КП746В                         | IRF542           |
| КП440                          | IRF440           | КП728А                         | BUZ80А           | КП746Г                         | IRL540           |
| КП450                          | IRF450           | КП730                          | IRF730           | КП747А                         | IRFP150          |
| КП501А                         | ZVN2120          | КП730А                         | IRGPH50F         | КП748А                         | IRF610           |
| КП502                          | BSS124           | КП731А                         | IRF710           | КП748Б                         | IRF611           |
| КП503                          | BSS129           | КП731Б                         | IRF711           | КП748В                         | IRF612           |
| КП504                          | BSS88            | КП731В                         | IRF712           | КП749А                         | IRF620           |
| КП505                          | BSS295           | КП737А                         | IRF630           | КП749Б                         | IRF621           |
| КП510                          | IRF510           | КП737Б                         | IRF634           | КП749В                         | IRF622           |
| КП520                          | IRF520           | КП737В                         | IRF635           | КП750А                         | IRF640           |
| КП530                          | IRF530           | КП739А                         | IRFZ14           | КП750Б                         | IRF641           |
| КП540                          | IRF540           | КП739Б                         | IRFZ10           | КП750В                         | IRF642           |
| КП610                          | IRF610           | КП740                          | IRF740           | КП750Г                         | IRL640           |
| КП620                          | IRF620           | КП740А                         | IRFZ24           | КП751А                         | IRF720           |
| КП630                          | IRF630           | КП740Б                         | IRFZ20           | КП751Б                         | IRF721           |
| КП640                          | IRF640           | КП740В                         | IRFZ25           | КП751В                         | IRF722           |

| Обознач. отечеств. транзистора | Иностран. аналог | Обознач. отечеств. транзистора | Иностран. аналог | Обознач. отечеств. транзистора | Иностран. аналог |
|--------------------------------|------------------|--------------------------------|------------------|--------------------------------|------------------|
| КП707Б1                        | BUZ90            | КП741А                         | IRFZ48           | КП752А                         | IRF730           |
| КП710                          | IRF710           | КП741Б                         | IRFZ46           | КП752Б                         | IRF731           |
| КП717Б                         | IRF350           | КП742А                         | STH75N06         | КП752В                         | IRF732           |
| КП718А                         | BUZ45            | КП742Б                         | STH75N05         | КП753А                         | IRF830           |
| КП718Е1                        | IRF453           | КП743А                         | IRF510           | КП753Б                         | IRF831           |
| КП720                          | IRF720           | КП743Б                         | IRF511           | КП753В                         | IRF832           |
| КП722А                         | BUZ36            | КП743В                         | IRF512           | КП771А                         | STP40N10         |
| КП723А                         | IRFZ44           | КП744А                         | IRF520           | КП820                          | IRF820           |
| КП723Б                         | IRFZ45           | КП744Б                         | IRF521           | КП830                          | IRF830           |
| КП723В                         | IRFZ40           | КП744В                         | IRF522           | КП840                          | IRF840           |
| КП723Г                         | IRLZ44           | КП744Г                         | IRL520           |                                |                  |

## Приложение 2. Микросхемы источников питания

### П2.1. Микросхемы линейных интегральных стабилизаторов

Таблица П2.1. Распространенные линейные интегральные стабилизаторы иностранных производителей

| Тип микросхемы   | Выходное напряжение, $U_{CT}$ , В | Диапазон входных напряжений |                 | $I_{Cmax}$ , А | $P_{max}$ , Вт | $I_{Потр}$ , А | Тип корпуса           |
|--|-----------------------------------|-----------------------------|-----------------|----------------|----------------|----------------|-----------------------|
|  |                                   | $U_{Вхmin}$ , В             | $U_{Вхmax}$ , В |                |                |                |                       |
| 78L05  | 5                                 | 7,2                         | 30              | 0,1            | 0,5            | ^              | TO-92                 |
| 78L06  | 6                                 | 8,2                         | 30              |                |                |                |                       |
| 78L08  | 8                                 | 10,2                        | 30              |                |                |                |                       |
| 78L09  | 9                                 | 11,2                        | 30              |                |                |                |                       |
| 78L12  | 12                                | 14,2                        | 30              |                |                |                |                       |
| 78L15  | 15                                | 17,2                        | 30              |                |                |                |                       |
| 78L18  | 18                                | 20,2                        | 30              |                |                |                |                       |
| 78L20  | 20                                | 22,2                        | 30              |                |                |                |                       |
| 78L24  | 24                                | 26,2                        | 30              |                |                |                |                       |
| Префикс в наименовании микросхем зависит от изготовителя (LM78LxxACZ, ML78LxxA, MC78LxxCP и т. д.) |                                   |                             |                 |                |                |                |                       |
| 78M05  | 5                                 | 7,5                         | 35              | 0,5            | 7,5            |                | TO-202, TO-220, TO-39 |
| 78M06  | 6                                 | 8,5                         | 35              |                |                |                |                       |

| Тип микросхе-<br>мы   | Выходное<br>напряжение,<br>$U_{CT}$ , В | Диапазон входных<br>напряжений |     | $I_{Cmax}$ ,<br>А | $P_{max}$ ,<br>Вт | $I_{Потр}$ ,<br>А | Тип корпуса                |
|---|---|--------------------------------|-----|-------------------|-------------------|-------------------|----------------------------|
| 78M08   | 8                                       | 10,5                           | 35  |                   |                   |                   |                            |
| 78M09   | 9                                       | 11,5                           | 35  |                   |                   |                   |                            |
| 78M12   | 12                                      | 14,5                           | 35  |                   |                   |                   |                            |
| 78M15   | 15                                      | 17,5                           | 35  |                   |                   |                   |                            |
| 78M18   | 18                                      | 20,5                           | 35  |                   |                   |                   |                            |
| 78M20   | 20                                      | 22,5                           | 40  |                   |                   |                   |                            |
| 78M24   | 24                                      | 26,5                           | 40  |                   |                   |                   |                            |
| Префикс в наименовании микросхем зависит от изготовителя (LM78MxxACZ, ML78MxxA, MC78MxxCP и т. д.)  |   |                                |     |                   |                   |                   |                            |
| 7805  | 5                                       | 7,5                            | 35  | 1—1,5             | 10—<br>12         |                   | ТО-202, ТО-220, ТО-39      |
| 7806  | 6                                       | 8,5                            | 35  |                   |                   |                   |                            |
| 7808  | 8                                       | 10,5                           | 35  |                   |                   |                   |                            |
| 7809  | 9                                       | 11,5                           | 35  |                   |                   |                   |                            |
| 7812  | 12                                      | 14,5                           | 35  |                   |                   |                   |                            |
| 7815  | 15                                      | 17,5                           | 35  |                   |                   |                   |                            |
| 7818  | 18                                      | 20,5                           | 35  |                   |                   |                   |                            |
| 7820  | 20                                      | 22,5                           | 40  |                   |                   |                   |                            |
| 7824  | 24                                      | 26,5                           | 40  |                   |                   |                   |                            |
| LM309K  | 5                                       | 7                              | 35  | 1                 |                   |                   | ТО-3                       |
| LM340-05  | 5                                       | 7                              | 35  | 1,5               | 10                |                   | ТО-3, ТО-202 или<br>ТО-220 |
| LM340-06  | 6                                       | 8                              | 35  |                   |                   |                   |                            |
| LM340-08  | 8                                       | 10,5                           | 35  |                   |                   |                   |                            |
| LM340-12  | 12                                      | 15                             | 35  |                   |                   |                   |                            |
| LM340-15  | 15                                      | 17,5                           | 35  |                   |                   |                   |                            |
| LM340-18  | 18                                      | 21                             | 40  |                   |                   |                   |                            |
| LM340-24  | 24                                      | 27                             | 40  |                   |                   |                   |                            |
| В корпусах ТО-202, ТО-220 изготовлены: L78xxCV, MC78xxCP, L200xxCV(2A), LM340Txx, STC28xxEC, TDB78xxT, mA78xxCK. В корпусе ТО-3 изготовлены: MC78xxCK, mA78xxCDA, mA78xxKC, LM340Kxx, LM340KCxx, SFC28xxRC, TDB78xx |   |                                |     |                   |                   |                   |                            |
| 78H05   | 5                                       | 7                              | 20  |                   |                   |                   | ТО-3                       |
| 78H05KC   | 5                                       | 8                              | 25  |                   |                   |                   |                            |
| 78H12KC   | 12                                      | 15                             | 25  |                   |                   |                   |                            |
| 78H15KC   | 15                                      | 88                             | 25  |                   |                   |                   |                            |
| LM323K  | 5                                       | 7                              | 20  |                   |                   |                   |                            |
| TDBO123K<br>M   | 5                                       | 7                              | 20  |                   |                   |                   |                            |
| 78P05   | 5                                       | 8                              | 35  |                   |                   |                   |                            |
| 79L05   | -5                                      | -7,2                           | -30 | 0,1               | 0,5               |                   | ТО-92 или КТ-26            |

| Тип микросхемы  | Выходное напряжение, $U_{Cт}$ , В | Диапазон входных напряжений |     | $I_{Cтmax}$ , А | $P_{max}$ , Вт | $I_{Потр}$ , А | Тип корпуса          |
|---|-----------------------------------|-----------------------------|-----|-----------------|----------------|----------------|----------------------|
|   |                                   |                             |     |                 |                |                |                      |
| 79L06   | -6                                | -8,2                        | -30 |                 |                |                |                      |
| 79L08   | -8                                | -10,2                       | -30 |                 |                |                |                      |
| 79L09   | -9                                | -11,2                       | -30 |                 |                |                |                      |
| 79L12   | -12                               | -14,2                       | -30 |                 |                |                |                      |
| 79L15   | -15                               | -17,2                       | -30 |                 |                |                |                      |
| 79L18   | -18                               | -20,2                       | -30 |                 |                |                |                      |
| 79L20   | -20                               | -22,2                       | -35 |                 |                |                |                      |
| 79L24   | -24                               | -26,2                       | -35 |                 |                |                |                      |
| Префикс зависит от изготовителя — LM79LxxACZ, ML79LxxA, MC79LxxCP, mA79LxxAWC и так далее.  |                                   |                             |     |                 |                |                |                      |
| 79M05   | -5                                | -7,5                        | -35 | 0,5             | 7,5            |                | TO-202 или TO-220    |
| 79M06   | -6                                | -8,5                        | -35 |                 |                |                |                      |
| 79M08   | -8                                | -10,5                       | -35 |                 |                |                |                      |
| 79M09   | -9                                | -11,5                       | -35 |                 |                |                |                      |
| 79M12   | -12                               | -14,5                       | -35 |                 |                |                |                      |
| 79M15   | -15                               | -17,5                       | -35 |                 |                |                |                      |
| 79M18   | -18                               | -20,5                       | -35 |                 |                |                |                      |
| 79M20   | -20                               | -22,5                       | -40 |                 |                |                |                      |
| 79M24   | -24                               | -26,5                       | -40 |                 |                |                |                      |
| Префикс зависит от изготовителя — LM79MxxACZ, ML79MxxA, MC79MxxCP, mA79MxxAWC и т. д.   |                                   |                             |     |                 |                |                |                      |
| 7905  | -5                                | -7,5                        | -35 | 1—1,5           | 10—12          |                | TO-202, TO-220, TO-3 |
| 7906  | -6                                | -8,5                        | -35 |                 |                |                |                      |
| 7908  | -8                                | -10,5                       | -35 |                 |                |                |                      |
| 7909  | -9                                | -11,5                       | -35 |                 |                |                |                      |
| 7912  | -12                               | -14,5                       | -35 |                 |                |                |                      |
| 7915  | -15                               | -17,5                       | -35 |                 |                |                |                      |
| 7918  | -18                               | -20,5                       | -35 |                 |                |                |                      |
| 7920  | -22,5                             | -40                         | -20 |                 |                |                |                      |
| 7924  | -24                               | -26,5                       | -40 |                 |                |                |                      |
| В корпусах TO-202, TO-220: MC79xxCP, LM320Txx, TDB79xxT, mA79xxCK, mA79xxCU.<br>В корпусе TO-3: MC79xxCK, mA79xxCDA, mA79xxKC, LM320Kxx, TDB79xx. |                                   |                             |     |                 |                |                |                      |