

Разница между взрослыми и детьми
заключается в стоимости их игрушек.
Роберт Фрост

Автомобильный 2/2005 МОДЕЛИЗМ

ЖУРНАЛ ДЛЯ КОЛЛЕКЦИОНЕРОВ МАСШТАБНЫХ МОДЕЛЕЙ И ЛЮБИТЕЛЕЙ ИСТОРИИ АВТОМОБИЛЯ

БАЗ-6944

АВТОМОБИЛИ 1970 ГОДА

ТРАНСПОРТНЫЙ ОТДЕЛ
ПОЛИТЕХНИЧЕСКОГО МУЗЕЯ

УРАЛ-43206 ТРИАЛ

JIEFANG CA141



WWW
AUTOMODEL
RU

ИГРУШКИ И ИГРЫ 2005 – ОПЯТЬ ОДНИ «КИТАЙЦЫ»



«ПАТРУЛЬНАЯ МАШИНА»



«СКОРАЯ ПОМОЩЬ»



«ПОЖАРНАЯ ОХРАНА»



«ТАКСИ»



«СЛУЖЕБНАЯ»



«ИНКАССАЦИЯ»



«СЛУЖБА СПАСЕНИЯ»



«МИНИСТЕРСТВО ОБОРОНЫ»



«АВАРИЙНАЯ»



«ГРАЖДАНСКАЯ СЕРИЯ»



«ВЕТЕРИНАРНАЯ ПОМОЩЬ»

РУССКАЯ СЕРИЯ
ВОЛГА 31105

ди них: ГАЗ-31105 «Волга», которая позиционируется в 43 масштабе, хотя, на наш взгляд, несколько больше модели от «АГАТ» (сравнить измерением мы их не могли – не было «АГАТовской» модели под руками, всё делали «на глаз»). Помимо ГАЗ-31105 было представлено большее количество моделей ВАЗ-2108, ВАЗ-2110 и ВАЗ-2121 в масштабе 1:60 в окраске более крупных аналогов и «ГАЗелей» в масштабе 1:72.

Более интересные для коллекционеров модели были представлены на стенде фирмы «Bauer» – поставщика моделей Sagama. Их было всего две, но каких – «Chevrolet Niva» и ВАЗ-1118 «Калина» – совершенно новая модель автомобиля, только что запущенного в производства на Вазе. «Шеве-Нива» была представлена в 3 вариантах окраски – стандартном и двух специальных – «Скорая медицинская помощь» и «Милиция».

Как сообщили нам представители обеих фирм, выход моделей на российский рынок ожидается в течении двух-трех месяцев.



На прошедшей в конце марта московской выставке «Игрушки и игры» вновь «не нашлось места» отечественным производителям масштабных моделей. Ни «АГАТ», ни «Электрон», ни кто-либо другой не представили ничего. Либо нечего, либо – «военная тайна». Китайцы вновь «вперед», на лихом коне».

Фирма «Премьер игрушка», являющаяся эксклюзивным поставщиком игрушек от «Welly» на российский рынок представила очень много новинок. Сре-



Разница между взрослыми и детьми
заключается в стоимости их игрушек.

Роберт Фрост

Автомобильный 2/2005 МОДЕЛИЗМ

ЖУРНАЛ ДЛЯ КОЛЛЕКЦИОНЕРОВ МАСШТАБНЫХ МОДЕЛЕЙ И ЛЮБИТЕЛЕЙ ИСТОРИИ АВТОМОБИЛЯ

Главный редактор
Александр Шкаев
e-mail: shkaev2004@mtu-net.ru

Зам. гл. редактора
Надежда Макогонова
e-mail: makogonova@mtu-net.ru

Редакционный совет:
Александр Говоруха (Николаев)

e-mail: govori1972@ukr.ytn

Олег Курихин (Москва)

Евгений Прочко (Москва)

Люциус Суславичюс (Вильнюс)

e-mail: liucijus@regitra.lt

Коллективный консультант:



Лидия Кожина
e-mail: kojina@pm.isf.ru

Валентина Аверина
e-mail: averina@polymus.ru

Набор и вёрстка
Любовь Полетаева
Фото
Юрий Мильман

Издатель
ООО «Благовест-В»
Генеральный директор
Михаил Гамаюнов

Адрес для переписки:
129347, Москва,
ул. Проходчиков, 4, оф. 131
Шкаеву Александру Вадимовичу
Тел. (095) 188-19-83
http://www.RussianScaleModels.com

Журнал зарегистрирован в Государственном
Комитете РФ по печати
Свидетельство ПИ № 77-1671 от 15.02.2000 г.

Редакция не несёт ответственности за содержание
рекламных материалов.

Мнение редакции не всегда совпадает с мнением авто-
ров статей.

Данное издание не может быть воспроизведено полно-
стью или частично без письменного разрешения изда-
теля. При цитировании ссылка обязательна.

© Автомобильный моделизм, 2(38)

Editorial office:
Moscow, 107120, Russia
Prokhodchikov Str., 4, of. 131
Phone: (095) 188-19-83
All rights reserved. This publication may not be reproduced
in part or in whole without prior written permission of the
publishers.
© Model Cars. Russia, 2004

СОДЕРЖАНИЕ

Игрушки и игры 2005 – опять одни
«китайцы», 2 стр. обл
«Рад Шлеппер Ост» или тягач профессора
Фердинанда Порше, 2
Л. Суславичюс
, 5
А. Колеватов
Что можно купить за реальные деньги, 11
М. Дадаянц
Автомобили 1970 года – Fiat 128,
Autobianchi F112 и Renault 12, 15
А. Бармасов
Урал-43206 триал спортивного сезона 1998–
1999 гг, 13
В. Дмитриев
Пожарные автомобили довоенного периода, 21
А. Говоруха
«Освобождение» в 43 масштабе, или
несколько слов об истории китайского «ЗИС-
150» 2, 24
В. Городный
Справочная информация, 27
Наша почта, 19, 29
Зарубежные новинки, 30
Отечественные новинки, 32
Сагагата (каталог моделей), 3-я стр.
обложки

Дорогие друзья и коллеги!

*Начинается подписка на второе
полугодие 2005 года. Подписка осу-
ществляется только через редакцию.*

*Редакция может гарантировать
получение журнала только его под-
писчикам.*

*Стоимость подписки осталась пре-
жней – 300 руб. за полугодие с пере-
сылкой по России.*

*Убедительная просьба – не за-
бывайте указывать в переводе за
что высланы деньги – мы не можем
по переводу этого угадать.*

*Надемся, что Вы останетесь с
нами.*

ЖУРНАЛ НАЛОЖЕННЫМ ПЛАТЕЖОМ НЕ ВЫСЫЛАЕТСЯ

Подписка на журнал «АВТОМОБИЛЬНЫЙ МОДЕЛИЗМ» на II полугодие 2005 года осуществляется только через редакцию журнала перечислением почтового перевода в **300 руб.** (за полугодие для России) и указанием в поле «Для письма» – Подписка на II полугодие и своего почтового адреса. Отправка журнала – заказной бандеролью.

**ПРЕДЫДУЩИЕ НОМЕРА ЖУРНАЛОВ МОЖНО ПРИОБРЕСТИ ТОЛЬКО ПО
ПРЕДВАРИТЕЛЬНОМУ СОГЛАСОВАНИЮ С РЕДАКЦИЕЙ**

Реквизиты для почтового перевода:

129347, Москва, ул. Проходчиков, д. 4, кв. 131, Шкаеву Александру Вадимовичу
Для справки: стоимость одного номера за 2000–2001 гг. – **70 руб.**, за 2002 г. – **90 руб.**, за 2003–2004 гг. – **100 руб.** с пересылкой по России). После согласования заказа и перевода денег необходимо отправить открытку с указанием нужных номеров, их количества и своего почтового адреса, или сообщить эту информацию в поле «Для письма» почтового перевода.

В розницу старые и новые номера журнала можно приобрести:

Москва: магазин-салон – ул. Менжинского, 38, корп. 1, стр. 2, торгово-деловой центр «Останкино», зал «В», 2-й эт., пав. 3 (м. ВДНХ)

Санкт-Петербург: Санкт-Петербургский клуб коллекционеров – ул. Римского-Корсакова, д. 53, вход со двора. Масштабные модели – еженедельно в четверг с 16.00 до 18.00. Ченский Александр Иванович (тел. в указанное время – (812) 114-33-41).

магазин «МАШИНКИ» – ул. Моховая, д. 31

Краснодар: магазин «ДРАГУН» – ул. Коммунаров, д. 130

УКРАИНА: 69006, г. Запорожье, Северное шоссе, д. 5, кв. 1. Никифорову В. (тел. 12-08-96), г. Ровно, тел. 80503751932, e-mail: v.olga@inbox.ru, Городный Василий, г. Полтава, тел. 2-46-59, Лаптев Олег

«РАД ШЛЕПЕР ОСТ»

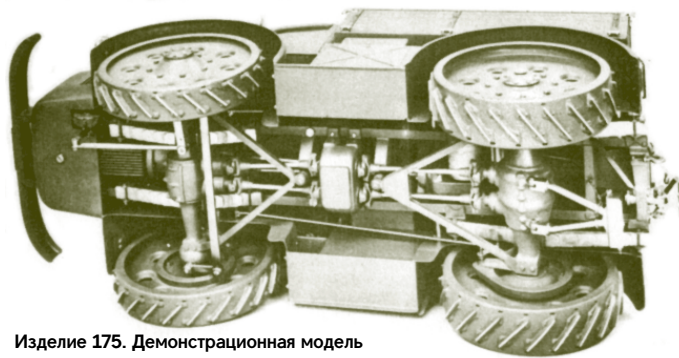
или тягач профессора Фердинанда Порше



Люциус СУСЛАВИЧЮС,
г. Вильнюс (Литва)



Изделие 175. Демонстрационная модель



Изделие 175. Демонстрационная модель

RSO на показе



Первые два опытных прототипа RSO



Адольф Гитлер, как и другие диктаторы XX века, мнил себя специалистом во всех областях, способным давать ценные указания по любому вопросу. Как известно, командовал он и конструкторами автомобилей. Надо признать, указание о создании «фольксвагена» оказало огромное влияние на историю автомобилизации второй половины XX в. Но больше было промахов и самым крупным, во всяком случае, по размерам, был RSO.

Но начнём по порядку. Сражения 1941–1942 г. на Восточном фронте сильно сократили парк артиллерийских тягачей вермахта, но по настоящему тяжёлое положение у немецких войск сложилось поздней осенью 1941 г., когда буквально за несколько дней почти весь автотранспорт встал, застряв в русской грязи. Положение частично удалось исправить, мобилизовав трофейные русские гусеничные трактора, тягачи и исправные танки. Но к весне 1942 г., когда началось таяние снегов, всё опять повторилось. Стало ясно – для бездорожья нужны совершенно другие тягачи, нежели те, которые состоят на вооружении вермахта.

Так как автомобильная промышленность была «по горло» завалена военными заказами, 6-й отдел Управления вооружений создал специальную комиссию под руководством профессора Фердинанда Порше, которая рассмотрела разработанные специалистами завода «Steug» проекты гусеничного и колёсного тягачей на базе агрегатов полноприводного (4x4) грузовика Steyr 1500A.

Гусеничный RSO (Raupen Schlepper Ost –

гусеничный тягач «Восток») получился довольно удачным, а вот колёсная машина под тем же индексом RSO (Rad Schlepper Ost – колёсный тягач «Восток») не получилась – замена обычных колёс огромными спицованными, диаметром 1,5 м, не превратила лёгкий грузовик в мощный тягач. И тут в ход разработок вмешался фюрер, с самого начала следивший за всем этим. Он помнил, как в годы первой мировой войны громадные колёсные тягачи Austro Daimler M16 таскали 305 мм осадные орудия. Решив, что подобные автомобили и есть то единственно правильное направление разработок, Гитлер поручил профессору Ф. Порше, которому, как австрийцу, он очень доверял, создать современный вариант впечатлившей его в годы той войны машины. Причём он прямо говорил о необходимости в целях экономии резины использовать цельнометаллические колёса с грунтозацепами.

Итак, конструкторское бюро профессора Порше получило официальный заказ от Управления вооружений на создание тягача с колёсной формулой 4x4, а завод «Skoda» в Пльзене – указание готовиться к производству прототипов. Возможно, что это тоже был не случайный выбор – в годы первой мировой разработанные фирмой «Austro Daimler» тягачи выпускались для нужд австро-венгерской армии именно заводами «Skoda» (как и осадные мортиры, которые эти тягачи таскали).

В конструкторском бюро Порше новая разработка получила индекс «175». Согласно «выставленным фюрером вехам» инженеры раз-

RSO на испытаниях



RSO на испытаниях





работали короткий и высокий (размеры 6220x2300x3065 мм, база – ровно 3000 мм) тягач на огромных металлических дисковых колёсах диаметром 1500 мм. На первых прототипах для облегчения веса в дисках были сделаны отверстия, от которых потом отказались. Благодаря этим колёсам клиренс изделия «175» составлял 490 мм.

В соответствии с требованием обеспечения хороших пусковых качеств на «175-й» установили четырёхцилиндровый верхнеклапанный бензиновый двигатель воздушного охлаждения. Рабочий объём двигателя – 6024 см³, мощность – 90 л.с. при 2000 об/мин. В качестве «пускателя» использовалась половинка двигателя «Фольксваген» мощностью 12 л.с. Трансмиссия достаточно сложная: крутящий момент от двигателя через 5-ступенчатую механическую КПП и раздаточную коробку передавался на ступицы колёс отдельными для каждого колеса карданными валами. Подвеска – на продольных полуэллиптических рессорах с упорными штангами, образующими с мостами треугольники. Тягач полной массой в 12 т на ровной дороге развивал скорость 15 км/час, а его двигатель пожирал неимоверное количество дефицитного в Германии бензина – 100 л на 100 км, поэтому бака в 250 л хватало в лучшем случае на 125 км. После провалившегося первого показа в октябре 1942 г. и представления двух прототипов 4 января 1943 г. недалеко от бункера Гитлера «Вольфшанце» самому фюреру, вначале было даже отказано в выделении бензина для дальнейших испытаний!

Все же Гитлер поддержал своего фаворита

и Порше продолжил работы, несколько улучшив конструкцию. Глушитель из-под рамы перенесли на крышу, изменили форму грунтозацепов и передаточные числа в трансмиссии, за сцеплением была установлена гидромуфта Voith 384T.

Тем не менее, специалисты Управления вооружений были прямо-таки несчастны – вопреки их мнению, войскам навязывали явно неудачный, слабосильный (мог тянуть всего-то 5-тонный прицеп), тихоходный тягач. Что из того, что он преодолевал брод в 1,18 м и взбирался на уклон в 33 градуса? Маленькая скорость, большой радиус разворота (14 м) и большая высота делали его непригодным для использования близко к фронтовой линии. Но фюрер есть фюрер, и против его мнения пойти никто не решался.

Повторный показ улучшенной конструкции RSO весной 1943 г. послужил основой для заказа серии из 200 шт. К концу года заводы «Skoda» выполнили заказ. Правда, была сделана попытка сократить заказ наполовину, но завод, чувствуя поддержку самого фюрера, письмо из Управления вооружений попросту проигнорировал.

И вот 200 шт. RSO готовы, а куда их отправлять? За 1943 г. фронт приблизился к границам Польши, Чехословакии, а здесь дороги были лучше российских и RSO вроде бы не требовались. Тогда часть тягачей зимой 1944–1945 гг. перебросили на Запад в Голландию. Но эти окрашенные в темно-жёлтый цвет монстры, которых местное население считало частью какой-то системы тайного оружия, на дорогах показывались редко –



RSO у завода Порше. 1944

Skoda

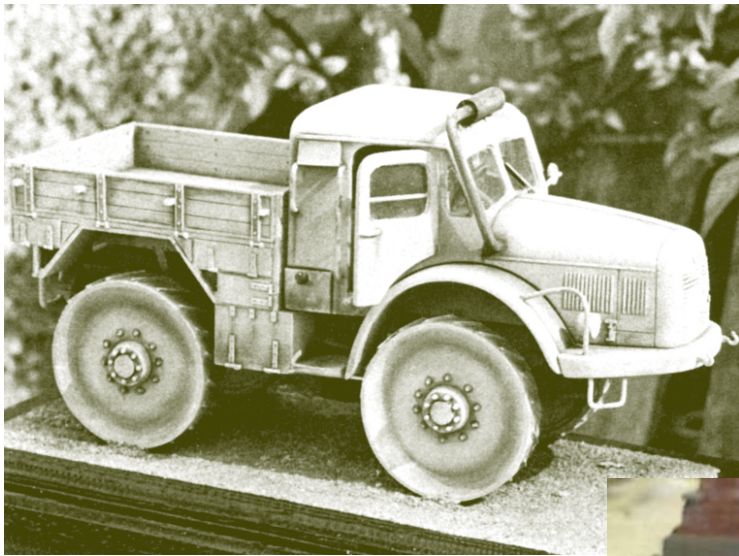


RSO на восточном фронте

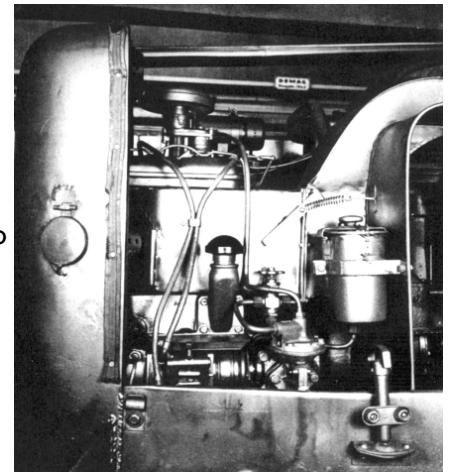


Брошенный RSO во Франции





Модель RSO в масштабе 1:35 (Gordon Dweddlow Co)

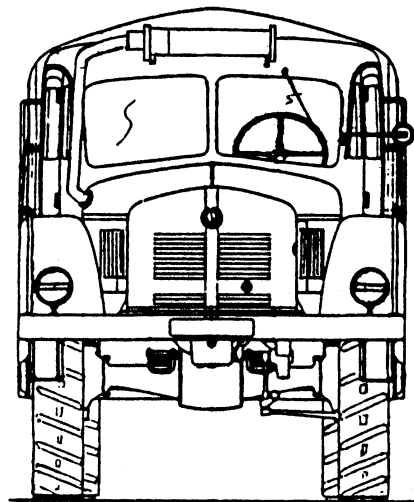


Двигатель RSO

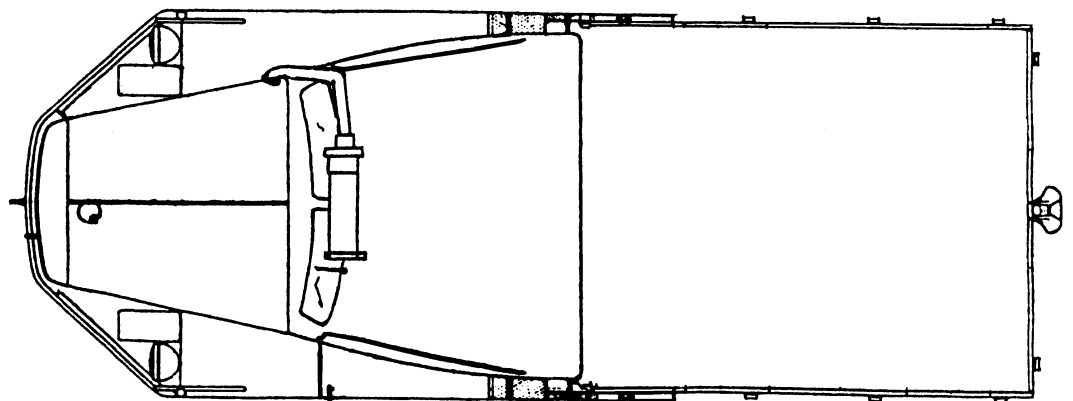
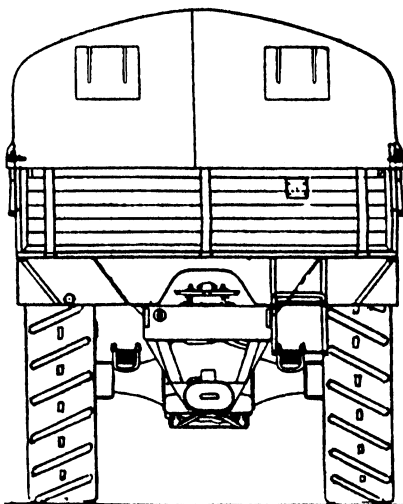
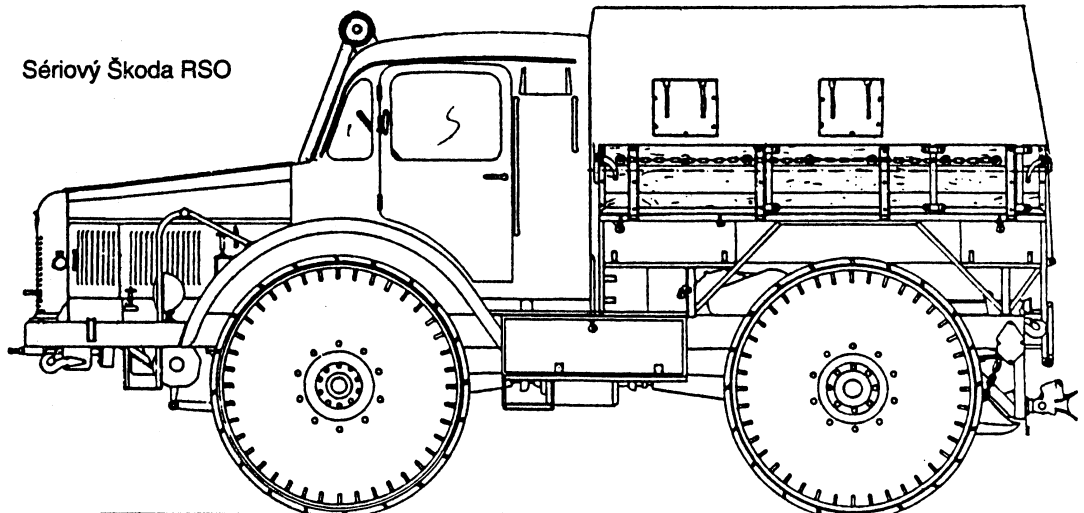
Модель RSO в масштабе 1:43



В общем, большинство RSO были брошены немцами на путях отступления и позднее разрезаны на металлолом. Оставшиеся в восточной части Германии эпизодически использовались в дорожном строительстве вплоть до 1960 г. В этом же году в Штутгарте нашли один RSO. Этот тягач оставался на территории фирмы «Porsche» и перед приходом американцев кто-то загнал его в находившийся рядом со зданием пожарный пруд. Во время бомбардировки стены рухнули и похоронили тягач. Когда в 1960 г. начали расчищать развалины, нашли и останки RSO. Но для восстановления они не годились...



Sériový Škoda RSO



«МАМОНТЫ» XX ВЕКА.

Колёсные плавающие шасси БАЗ-6944



Андрей КОЛЕВАТОВ,
г. Орлов, Кировской обл.

Непроизвольно наблюдая за всем разнообразием окружающей нас среды, невольно задаешься вопросом – что заставляет всё живое на Земле так отчаянно бороться за свою жизнь? Вот тоненькая травинка проросла из кирпичной стены, невесть каким ветром занесённая в швы каменной кладки, или незатейливый городской цветок, пробившийся из щели на асфальте и тянущий к солнцу свои лепестки. А пресловутый колорадский жук, который не только всеми правдами и неправдами выдерживает натиск средств противодействия, но ещё и благополучно расширяет зону своего обитания. Без труда можно привести ещё не один десяток подобных примеров, хотя есть и прямо противоположные факты в нашей истории, такие как исчезновение мамонтов. Нечто подобное происходит и среди автомобилей. Одни из них, несмотря на все свои недостатки, десятилетиями сходят с заводских конвейеров без принципиальных изменений, а другие, перспективные и совершенные конструкции, не могут пробить себе дорогу в серийное производство или умирают, едва появившись на свет.

Сегодня речь пойдет о яркой и трагической судьбе интереснейшего отечественного вездехода – четырёхосного плавающего шасси БАЗ-6944. Уникальная машина, обладающая прекрасными техническими характеристиками, хотя и выпускалась серийно, но по роковому стечению обстоятельств так и не стала достоянием официальной автомобильной истории СССР и России. Несмотря на то, что в составе ракетного комплекса шасси с индексом «6944» находилось на вооружении Сухопутных войск, оно никогда не демонстрировалось на военных парадах, не попадало в кадры кинохроники или телерепортажи с мест войсковых учений. Совсем немногие посвящённые знали о его существовании до декабря 1987 г., когда президенты Горбачев и Рейган подписали договор по ракетам средней и меньшей дальности. В ре-

мейского назначения под условным наименованием «Ока». Головным разработчиком комплекса было определено КБ машиностроения (КБМ) из г. Коломны под руководством Главного конструктора Сергея Павловича Непобедимого. Интересно, что у С.П. Непобедимого к тому времени уже имелась одна «Ока» – созданный в 1950-х гг. самый мощный в мире самоходный 420-мм миномет 2Б2 на гусеничном шасси. Вновь разрабатываемый ракетный комплекс так же не имел аналогов в мире благодаря уникальным тактико-техническим характеристикам, удобству эксплуатации, высокой боевой эффективности. Существенно и то, что создание высокоточного ракетного оружия может служить в некотором смысле гуманным целям, так как позволяет наносить целевые удары по стратегическим объектам, сводя к мини-

1, 2) могла забрасывать головную часть весом 450 кг на дальность до 400 км. При этом инерциальная система управления полётом и бортовая цифровая вычислительная машина обеспечивали высокую точность стрельбы. Кроме того, специальные мероприятия по снижению радиолокационной заметности головной части делали её практически неуязвимой от ответного огневого воздействия систем противоракетной обороны противника. Особенностью оперативно-тактической ракеты 9Н714 «Ока» являлось наличие лишь одной ступени длиной 5170 мм и диаметром 970 мм (общая длина ракеты с головной частью, несущей один ядерный заряд, составляла 7520 мм). Стартовая масса ракеты около 4,5 т, а её конструкция с инерционной системой наведения, снабжённой коррекцией от радиолокационной головки самонаведения обеспечивала высокую точность попадания (вероятное круговое отклонение составляло около 700 м). Головная часть ракеты, после выключения двигателей и расстыковки с корпусом в конце активного участка траектории, продолжает полёт к цели.

Головным исполнителем по разработке основных боевых машин комплекса 9К714 «Оса» (самоходная пусковая установка, транспортно-заряжающая машина, тренажёр и наземно-технологическое оборудование) постановлением Совета министров СССР было определено ОКБ-2 в составе Волгоградского завода «Баррикады». В связи с возросшими техническими требованиями и увеличившимися объёмами опытно-конструкторских работ в составе завода «Баррикады» в 1973 г. (приказ Миноборонпрома №

Фото 1. Ракета 9М714 комплекса «Ока» без головной части перед уничтожением

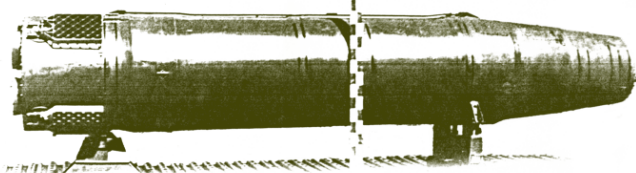
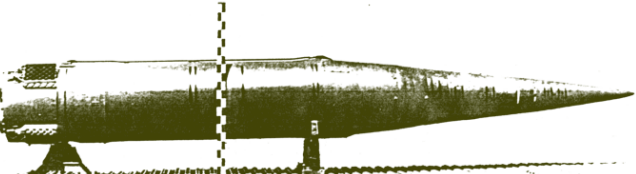


Фото 2. Ракета 9М714 комплекса «Ока» перед уничтожением

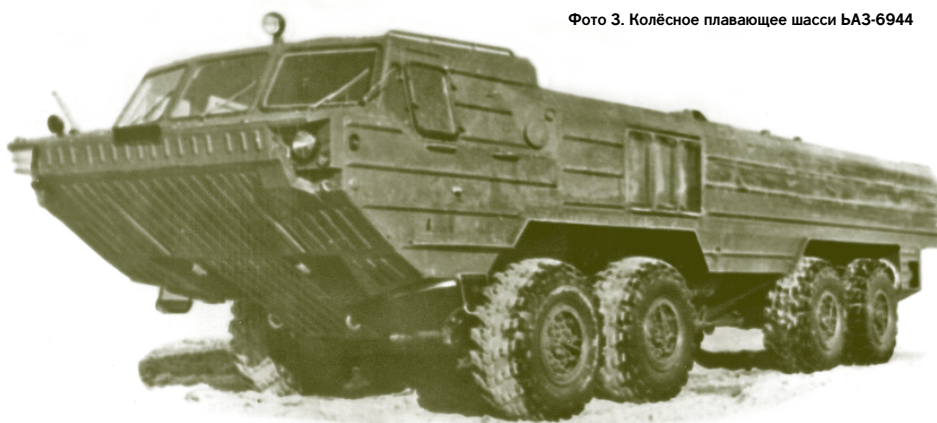


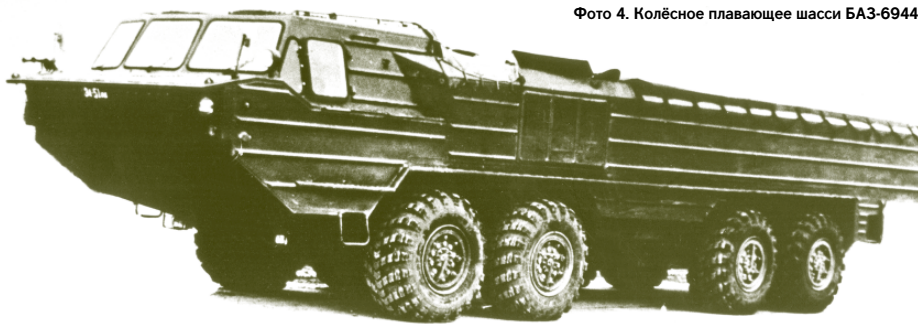
зультате новейшие ракетные комплексы ОТР-23 «Ока» в мгновение ока превратились в утиль, а высвободившиеся автомобильные шасси были распроданы по цене металлолома. Кратковременная шумиха в прессе – и о супервездеходах благополучно забыли даже автомобильные историки. Поэтому воздадим должное выдающемуся достижению нашей автомобильной промышленности и проследим короткую, но интересную судьбу БАЗ-6944.

История создания шасси началась в 1973 г., когда по удачным результатам предварительных испытаний опытных образцов нового тактического ракетного комплекса «Точка», было разработано задание на создание более мощного оперативно-тактического ракетного комплекса ар-

муму разрушения и возможные потери среди мирного населения. Такие удары, по действующей военной доктрине, могли носить превентивный характер и служить предотвращению широкомасштабных боевых действий, что в перспективе выставляло высокоточное оружие в роли мощного средства сдерживания. При стартовой массе менее 5 т ракета 9М714 (фото

Фото 3. Колёсное плавающее шасси БАЗ-6944





203 от 28 мая 1973 г.) были созданы два самостоятельных конструкторских бюро: ОКБ-1 (разработка агрегатов наземного оборудования ракетных комплексов стратегического назначения) и ОКБ-2 (разработка систем и средств артиллерийского вооружения и агрегатов наземного оборудования ракетных комплексов оперативно-тактического назначения). Этим же приказом в составе завода «Баррикады» было создано специальное опытное производство. Главным конструктором – начальником ОКБ-2 был назначен Г.И. Сергеев, а одним из первых заданий как раз и явилось создание наземного оборудования комплекса «Ока». Ведущим по проектированию комплекса был определен отдел под руководством В.И. Нечай-Нидевича. В связи с тем, что данный конструкторский коллектив выполнял работы по разработке боевых машин тактического ракетного комплекса «Точка» вполне естественным было использовать полученный опыт при работе над новым, более мощным изделием. Реализованные в самоходной пусковой установке комплекса «Точка» технические решения оказались весьма удачными и были заимствованы в конструкции пусковой установки «Ока» (приборный комплекс, механизмы направляющей размещения ракеты, привод раздвижных створок крыши, конструктивные решения по термоконтейнеру, гидравлической системе, домкратом горизонтирования, гидроцилиндру подъёма и многим другим сборочным единицам). В процессе размещения оборудования определили компоновку и внешний облик базового колёсного шасси для СПУ. Результатом стала разработка тактико-технических требований к корпусному плавающему автомобильному шасси высокой проходимости. Разработка данного изделия под условным шифром «Основа-1» была поручена конструкторскому коллективу Брянского автомобильного завода под руководством главного конструктора Ивана Людвиговича Юрина.

Такое вступление и краткий рассказ о создании армейской ракеты «Ока» показывает нам, насколько серьёзной была задача по разработке шасси «6944» (фото 3, 4). Ведь машина предназначалась не только для транспортировки ракеты, но и для скрытной подготовки пуска ракеты на стартовой позиции, обеспечения самого пуска. Комплекс должен был иметь возможность боевого использования в широком температурном диапазоне без инженерной и топогеодезической подготовки, а также обеспечивать минимальные промежутки времени на подготовку и пуск ракеты. Необходимо было также обеспечить автономность выполнения боевых задач одной СПУ, включая расчёт по-

лётного задания при указании координат цели, без привлечения других средств и ещё не один десяток специальных требований. Разумеется, выбор КЭО Брянского автозавода не был случаен. Отдел имел солидный опыт по созданию и организации серийного производства военной техники, но проектирование каждого нового образца требовало проведения огромного объёма научно-исследовательских и опытно-конструкторских работ, которые в свою очередь осуществлялись с привлечением ведущих институтов автомобильной промышленности (НАМИ, НИИАТ, НАТИ) и мощной испытательной базы 21 НИИИ АТ МО. Достаточно глубокие исследования проводились по определению основных типов, параметров и показателей специальных автомобильных шасси, решались вопросы их рациональной совместимости с размещаемым оборудованием, исследовались свойства грузоподъемности, устойчивости, управляемости, тормозной эффективности, улучшении плавности хода, авиатранспортабельности, преодолении водных преград на плаву, тягово-сцепных качеств и многих других узкоспециальных требований.

При создании колёсного шасси для ракетного комплекса «Ока» конструкторы БАЗа, также как и ракетчики, учитывали бесценный опыт по созданию во многом аналогичного по назначению и конструктивным особенностям изделия для тактического комплекса «Точка» – трёхосных корпусных плавающих шасси моделей БА3-5921 и БА3-5922. Уже на первоначальном этапе эскизного проектирования стала вырисовываться компоновка новой машины с прочным водонепроницаемым корпусом большой длины, для усиления которого внутри размещалась мощная лонжеронная рама. Для удобства работы экипажа из четырёх человек отделение управления расположили в носовой части корпуса. Средняя часть отводилась моторно-трансмиссионному отделению, а всё остальное пространство предназначалось для грузового отсека и монтажа в нём ракеты с механизмами её крепления в транспортном положении и системы пуска, а также аппаратуры, обеспечивающей работу комплек-

с семейства БА3-135ЛМ, БА3-135МБ) было решено изменить. Была применена тележечная схема осей по базе – колёса первой и второй, третьей и четвёртой осей сближены, управление осуществляется за счёт поворота колёс двух передних осей (напомним, что поворот у колёсных шасси предыдущих поколений осуществлялся за счёт управляемых колёс передней и задней осей). Для обеспечения заданных ТТТ параметров по тягово-скоростным характеристикам требовалась силовая установка мощностью порядка 400 л.с. Поэтому в качестве двигателя решили использовать новый V-образный восьмицилиндровый дизель УТД-25 (фото 5) производства Барнаульского завода транспортного машиностроения мощностью 400 л.с. Этот мотор относился к семейству универсальных танковых дизелей и в шестицилиндровом варианте широко применялся на боевых машинах пехоты (БМП) и десанта (БМД), а также на трёхосных плавающих шасси Брянского автозавода. Конструкторы КЭО БАЗ хорошо знали его сильные и слабые стороны. Перспективный и очень компактный (благодаря углу развала цилиндров 120° и системе смазки с «сухим» картером) он обладал высокой удельной мощностью, небольшим собственным весом, хорошими пусковыми качествами и передовыми техническими решениями, такими как четыре клапана на цилиндр, распределительными валами в головках цилиндров, двойной системой пуска (электростартером и сжатым воздухом) и другими особенностями, но в то же время имел довольно высокий расход топлива и особенно моторного масла, а также низкий моторесурс (необходимо заметить, что эти недостатки свой-

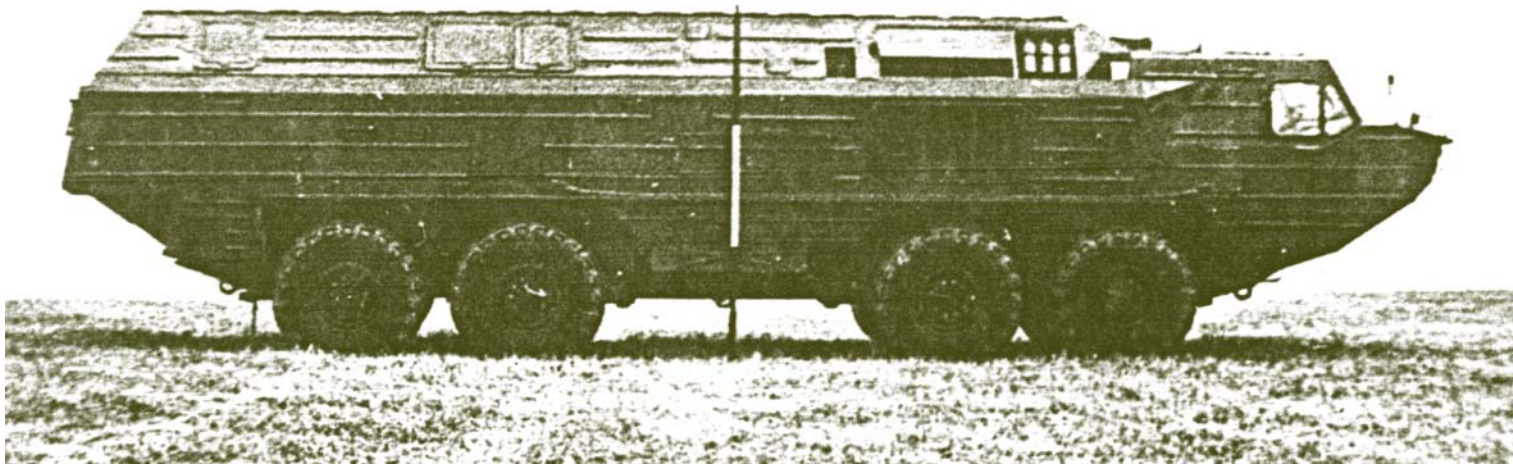


Фото 5. Дизельный двигатель УТД-29. Аналогичный по конструкции двигатель УТД-25 в восьмицилиндровом исполнении устанавливался на шасси БА3-6844. Высота двигателя всего 598 мм!



Фото 6. Шина размером 1300x530-533 модели ВМ-3 с регулируемым давлением устанавливалась на шасси БА3-6944 и полноприводные Кра3-255Б и Кра3-260

ющей работу комплекса. Определённые сложности вызвала возросшая до 12 т масса монтируемого оборудования. С учётом приземных осевых нагрузок была выбрана четырёхосная схема шасси. Причем применявшуюся на колёсных четырёхосных шасси предыдущих поколений компоновку с разнесёнными крайними и сближенными средними осями (как у машин



ственны не только дизелям семейства УТД, но и большинству танковых двигателей). Учитывая узкоспециальное назначение разрабатываемого шасси сочли возможным применение барнаульского дизеля УТД-25 с уже известными недостатками, не оказывающими решающего значения на основные технические параметры.

Вопросы возникли и с выбором типа силовой передачи. Для передачи возросшего по величине крутящего момента (в связи с применением более мощного двигателя) необходимо было либо применить новую, усиленную механическую коробку передач и соответствующее сцепление, либо оснастить силовую передачу подходящей гидромеханической трансмиссией (как это было сделано у длиннобазных колёсных шасси МАЗ-543 или колёсных тягачей МАЗ-537, МАЗ-538). Здесь сделаем небольшое отступление и заметим, что те немногочисленные публикации в открытой прессе, где упоминаются особенности устройства вездехода БАЗ-6944, как правило, приписывают ему наличие гидромеханической коробки передач, чем, мягко говоря, вводят читателей в заблуждение, поскольку это не соответствует реальной действительности. На самом деле конструкторский коллектив БАЗа занятый проектированием шасси с индексом «6944» нашёл свой, довольно оригинальный выход из создавшейся ситуации. Поскольку новые усиленные узлы сцепления и механической коробки передач нужно было ещё разрабатывать (а впоследствии и осваивать их серийное производство), а некоторый опыт использования гидромеханических передач (были спроектированы и изготавливались на ЗИЛе с последующей отгрузкой на Брянский автозавод) на изделия собственного производства (колёсные шасси ЗИЛ-135К и ЗИЛ-135Л), выявил и некоторые отрицательные стороны их применения (большую трудоёмкость и сложность изготовления, а следовательно и высокую стоимость, отсутствие соответствующих условий и высококвалифицированного персонала для технического обслуживания и ремонта, вдобавок ко всему эти ГМП были рассчитаны на их агрегатирование с карбюраторным двигателем ЗИЛ-375 и, естественно, требовали коренной модернизации, а на самом деле создания новых ГМП, адаптированных к дизелю УТД-25), решено было пойти на некий компромисс.

Главный конструктор КЭО БАЗ И.Л. Юрин до прихода на Брянский автозавод длительное время работал на ГАЗе и, конечно, отлично знал горьковские машины, среди которых были и знаменитые ГАЗ-12 «ЗИМ», оснащённые гидромuftой. Подобное техническое решение применялось и на нашем первом карьерном само-

валё МАЗ-525. Почему бы не применить гидротрансформатор на колёсном шасси БАЗ-6944, естественно выполнив её на более высоком техническом уровне. Для этой цели была спроектирована диапазонная гидротрансформаторная передача (ДГП), представляющая собой единый агрегат и состоящая из гидротрансформатора с системой охлаждения рабочей жидкости, обычного однодискового фрикционного сцепления с электропневматическим управлением и механической пятиступенчатой коробки передач с приводами управления во многом унифицированной с КПП трёхосного плавающего шасси БАЗ-5921. Гидротрансформатор предназначался для автоматического бесступенчатого и плавного изменения крутящего момента двигателя в определённых пределах в зависимости от изменяющихся дорожных условий. Применение гидротрансформатора способствовало увеличению срока службы двигателя и трансмиссии, уменьшало крутильные колебания от двигателя и трансмиссии, а также исключало остановку двигателя при перегрузках. Гидротрансформатор одноступенчатый, трёхколёсный комплексный с переходом на режим гидромuftы. Максимальный коэффициент трансформации составлял 1,8, а максимальный КПД на режиме гидромuftы – 0,95. Гидротрансформатор мог работать в двух режимах: преобразования момента и гидромuftы. Режим преобразования момента использовался при трогании с места, разгоне, движении по тяжёлым дорогам, преодолении подъёмов и препятствий. На режим гидромuftы гидротрансформатор переходил автоматически, когда по дорожным условиям не требовалось увеличения крутящего момента на турбинном валу. Как только турбинное колесо замедляло вращение в результате возрастания нагрузки на турбинном валу, реактор заклинивался механизмом свободного хода, устанавливая режим трансформации момента и увеличене скользяния гидротрансформатора. Между насосами и турбинными колёсами устанавли-

вался передний автолаг, который обеспечивал торможение шасси двигателем как во время движения, так и при стоянках машины на уклонах. Это устройство позволяло также осуществлять запуск двигателя буксировкой. Фрикционное сцепление, установленное между гидротрансформатором и коробкой передач, служило для передачи крутящего момента от вала турбины гидротрансформатора к первичному валу коробки передач и для отсоединения КПП от гидротрансформатора при переключении передач. Изюминкой здесь был электропневматический привод управления сцеплением с системой форсированного включения сцепления. Чтобы выключить сцепление достаточно было просто нажать на шаровую головку рычага переключения передач, в результате чего срабатывал электропневмоклапан, а поступивший в пневмоцилиндр воздух воздействовал на вилку выключая сцепление. Клапан форсировки позволял при небольших оборотах двигателя плавно включать сцепление и медленно трогать машину с места, а при переключении передач, когда обороты двигателя превышали 800 об/мин, сцепление включалось быстро. Механическая пятиступенчатая коробка передач с дистанционным механическим управлением в комментариях вряд ли нуждается. Следует заметить, что такая, необычная во многих отношениях, трансмиссия и особенно электропневматический привод управления сцеплением требовали определенных навыков при управлении шасси БАЗ-6944. Так, при трогании машины после включения передачи и отпускания рычага переключения передач, обычно происходил рывок, после которого шасси сразу начи-

Фото 8. Пусковая установка ракетного комплекса 9к714 «Ока» на колёсном шасси БАЗ-6944 в боевом положении



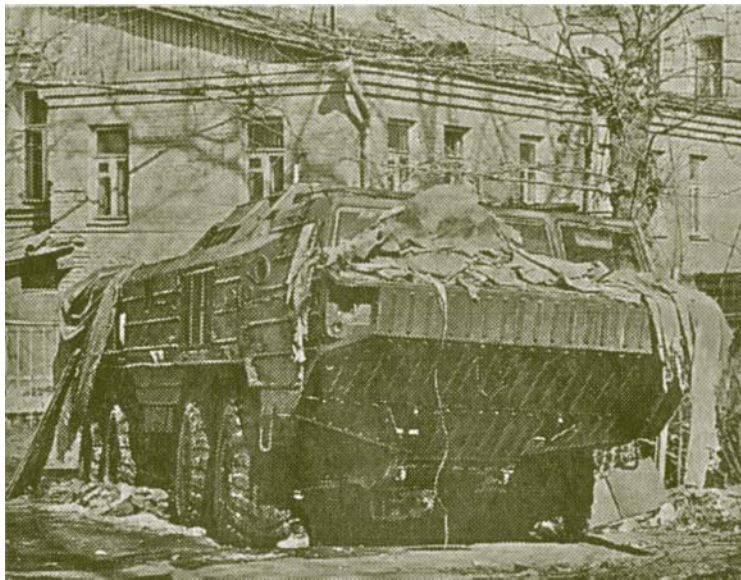


Фото 9. БАЗ-6944 в Москве во дворе дома № 54 по Пятницкой улице

нало движение. Поэтому для плавного трогания инструкторы всегда рекомендовали перед включением передачи слегка нажимать на педаль рабочего тормоза и убирать ногу с педали только после того, как опущен рычаг переключения передач. Кстати, несколько позже похожее техническое решение по автомату сцепления использовали конструкторы Запорожского автозавода «Коммунар» на автомобиле ЗАЗ-968МР «Запорожец», предназначенного для инвалидов, правда из-за отсутствия сжатого воздуха, привод управления сцеплением был выполнен электровакуумным с использованием разряжения во впускном коллекторе двигателя. Таким образом, военные разработки использовались в мирных целях.

От механической пятиступенчатой коробки передач крутящий момент через карданный вал передавался на раздаточную коробку. Как и на других шасси, производимых на Брянском автозаводе оснащенных одним двигателем, раздаточная коробка распределяла крутящий момент между бортовыми передачами шасси и обеспечивала дифференциальную связь между колёсами разных бортов. Ввиду наличия четырёх ведущих осей и большой колёсной базы в раздаточную коробку, помимо межбортowego дифференциала, пришлось включить два межколёсных дифференциала, которые обеспечивали дифференциальную связь между колёсами первым, вторым и третьим, четвёртым в пределах одного борта. Все три дифференциала имели принудительную блокировку с места водителя посредством электропневматического привода. Для повышения крутящего момента при движении в тяжёлых дорожных условиях раздаточная коробка БАЗ-6944 имела две передачи: высшую с передаточным числом 1,198 и низшую – 2,273. Переключение передач также осуществлялось с помощью электропневматики включением тумблера на щитке приборов. Правда, включение блокировок межбортowego и межколёсных дифференциалов, также как и переключение передач в РК, можно было выполнять только при полностью остановленном шасси, что требовало некоторых навыков. Далее с раздаточной коробки с помощью карданных валов крутящий момент передавался на бортовые передачи, а с них на колёсные редукторы представляющие собой пару прямозубых цилиндрических шестерён с передаточным числом 3,73 в литом стальном картере. Колёса шасси имели бездисковую разборную конструкцию, а в качестве шин применили широкопрофильные покрышки 1300х530-533 модели ВИ-

3 от автомобилей КраЗ-255Б, КраЗ-260 (фото 6) оснащённые системой регулирования давления воздуха в пределах от 1 до 4 кгс/см². Подвеска каждого колеса – независимая, торсионная на поперечных рычагах с телескопическим амортизатором. С учётом использования машины на труднопроходимой местности полный ход подвески довольно большой – 220 мм (от крайнего нижнего, до крайнего верхнего положения). Управление шасси осуществлялось путём поворота колёс двух передних осей (угол поворота колёс передней оси составлял 32–35°, второй оси – 25–29°). Для снижения усилия на рулевом колесе применили систему гидравлического усиления с двумя гидросилителями и двумя гидравлическими насосами. Один из них, НШ-50У-2 устанавливался на коробке отбора мощности, связанной с двигателем, другой НШ-32, имел привод от раздаточной коробки, т.е. от колёс шасси. Такая необычная схема позволяла использовать гидросилители даже при буксировке шасси с неработающим двигателем. Рабочая тормозная система имела колёсные тормозные механизмы барабанного типа с пневмогидравлическим приводом. Узлы пневматической части привода (тормозной кран, защитные клапаны и др.) в значительной степени были унифицированы с аналогичными узлами автомобилей Урал-4320 и КамАЗ. Стояночный тормоз барабанного типа, смонтированный на раздаточной коробке, имел пневматический привод. Система электрооборудования напряжением 24В выполнялась в экранированном исполнении и была оснащена двумя танковыми аккумуляторными батареями 12СТ-70М и мощным трёхкиловаттным генератором марки Г-290. Для преодоления водных преград на плаву шасси оборудовали двумя водомётными движителями, встроенными в корпус машины позади задних колёсных шин. Привод водомётов осуществлялся от раздаточной коробки посредством карданных валов с промежуточной опорой через центральный редуктор. Для управления машиной на плаву служила гидросистема,

управления водомётами, компрессора пневмосистемы и генератора системы электрооборудования.

Несколько слов о внутреннем интерьере отделения управления, где размещались механик-водитель, командир машины и два члена экипажа. Свои места в машине экипаж занимал по танковому, через два люка на крыше корпуса, оборудованных крышками с торсионными. Внутри, в отличие от танка, было довольно светло благодаря наличию окон (кстати, ветровые стёкла шасси имели электрообогрев) и окраске в белый цвет. Внутренняя поверхность отделения управления оклеивалась пенопластом и искусственной кожей. Повсюду размещались органы управления – многочисленные рычаги, рукоятки, контрольно-измерительные приборы, переключатели, педали (между тем, педаль было только две – «газ» и «тормоз»), а сцепление управлялось головкой рычага КПШ. Переключатели тоже мало походили на обычные автомобильные. Официально они именовались «АЗС», что означало «автомат защиты сети» и при возникновении в данной цепи нагрузки в случае короткого замыкания автоматически отключались. На торцах рычажков были маленькие фосфорные покрытия, которые светились в темноте. Пытливый взгляд рядового автомобилиста непременно отметил бы наличие в кабине БАЗ-6944 большого количества всевозможного дополнительного оборудования. Рядом со стандартной «зиловской» баранкой соседствуют закреплённые на левой стенке баллоны системы воздушного пуска двигателя, средства связи (радиостанция и аппаратура танкового переговорного устройства), система автоматического противопожарного оборудования ППО, воздуховоды системы отопления и вентиляции (сама отопительно-вентиляционная установка ОВ-65Г, также, как и фильтро-вентиляционная установка ФВУ размещались в передней части грузового отсека), укладка спасательного жилета, войсковая аптечка, сумки, ящики ЗИП, защитные шторы у окон и даже броневые экраны для защиты экипажа.

Вскоре опытные образцы корпусных колёсных шасси БАЗ-6944 прошли полный комплекс заводских, войсковых и межведомственных государственных испытаний, в том числе и с использованием испытательной базы 21 НИИИ АТ МО (начальник института генерал-майор Б.Д. Тютюнник; заместитель начальника института по научной работе, д.т.н., профессор, полковник П.В. Аксёнов; заместитель началь-



Фото 10. Пусковая установка ракетного комплекса 9К714 «Ока» на шасси БАЗ-6944 на площадке Центрального музея Вооружения и Силы, Москва

Фото 11. Пусковая установка ракетного комплекса 9К714 «Ока» на шасси БА3-6944 на площадке Музея артиллерии, связи и инженерных войск. Санкт-Петербург



ника института по испытательной работе, к.т.н., полковник И.Я. Игнатенко), где в целом показали достаточно высокие показатели надёжности, подвижности, манёвренности, проходимости в соответствии с заданными тактико-техническими требованиями. Кстати, многие теоретические и экспериментальные разработки 21 НИИИ АТ МО были заложены в основу конструкции БА3-6944, а все этапы его создания, испытаний и организации серийного производства проходили при непосредственном участии сотрудников 38-го Военного представительства Минобороны СССР.

Длиннобазное колёсное плавающее шасси максимальной грузоподъёмностью 12 т имело собственную снаряжённую массу 17 т и могло передвигаться с полной нагрузкой со скоростью до 70 км/ч. Несмотря на солидные габаритные размеры: длина – 11694 мм, ширина – 3127 мм, высота – 2710 мм, база – 6500 мм, колея – 2513 мм, дорожный просвет – 480 мм, машина имела наименьший радиус поворота всего 13,5 м и могла уверенно преодолевать подъём на сухом задерненном грунте в 30°, двигаться по косоугору в 20°, преодолевать траншеи и рвы шириной до 1,5 м. Благодаря наличию двух топливных баков по 300 л каждый, запас хода по контрольному расходу топлива составлял 1000 км. Путь торможения при движении с полной нагрузкой по горизонтальному участку на скорости 40 км/ч равнялся 17,2 м. Неплохие результаты показала машина и при преодолении водных преград на плаву. Шасси могло входить в воду под углом 20° и выходить из воды на подъём в 15°. Максимальная скорость движения с полной нагрузкой на плаву – 8 км/ч, минимальный радиус поворота на плаву при скорости 0 км/ч – 14,5 м. Впечатлял и запас плавучести шасси на воде с полной нагрузкой равный 60%. Безопасность движения машины на плаву обеспечивалась системой водоотлива, которая предназначалась для удаления просочившейся внутрь корпуса воды и включала в себя три центробежных насоса производительностью 120 л/мин каждый. Кроме того, колёсное шасси БА3-6944 обладало заданными параметрами авиатранспортабельности, могло перевозиться железнодорожным и морским транспортом.

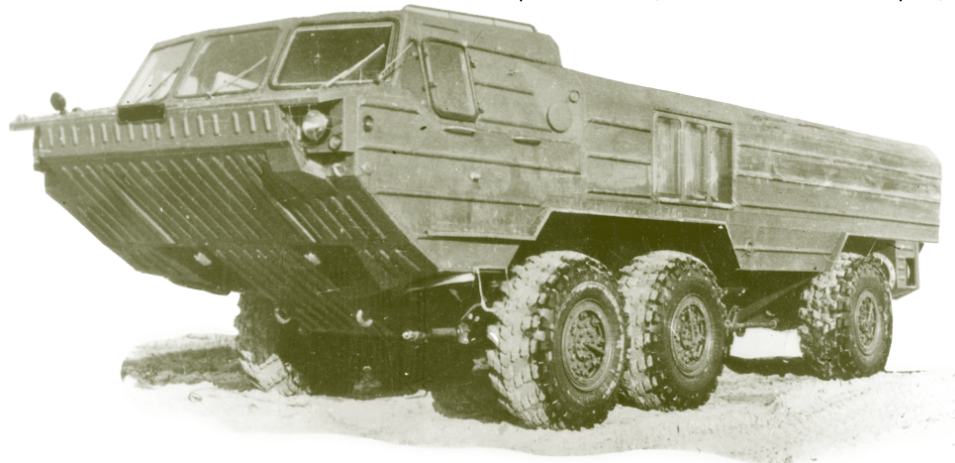
На специальном опытно-производстве вхолившем в состав Волгоградского завода «Баррикады» на шасси БА3-6944 были смонтированы самоходные пусковые установки ракетного комплекса «Ока» (фото 7, 8), а также транспортно-заряжающие машины ТЗМ, обеспечивающие транспортировку двух ракет 9М714 и вы-

полнение перегрузочных операций собственным гидравлическим краном. В 1977–1979 гг. были проведены государственные испытания оперативно-тактического ракетного комплекса 9К714 «Ока» на полигоне Капустин Яр. Для этой цели на полигон были доставлены три самоходных пусковых установки, две транспортно-заряжающие машины, две транспортные машины, тренажёр и наземное технологическое оборудование. Программа госиспытаний была очень насыщенной и интенсивной. Было проведено 26 пусков ракет, наработка агрегатов и систем комплекса – более тысячи циклов работы механизмов и 600 циклов работы самоходных пусковых установок. Государственная комиссия в составе Н.Н. Бирюкова, Н.Ф. Журавлёва, Б.С. Колесова, Г.А. Лексина, С.П. Непобедимого, Л.С. Сапкова отметила резко возросшую по сравнению с «Точкой» надёжность и работоспособность всех агрегатов комплекса. Тщательная отработка всех элементов позволили принять «Оку» на вооружение и начать его серийное изготовление.

Производство ракет 9М714 комплекса «Ока» началось в 1979 г. на Воткинском машиностроительном заводе в Удмуртии, а пусковых установок на Петропавловском заводе тяжёлого машиностроения им. Ленина в Казахстане. Отделом серийного сопровождения руководил конструктор ОКБ-2 В.Е. Алабушев. По несколько месяцев приходилось специалистам ОКБ находиться в командировках, помогая организовать серийный выпуск изделия. Немало труда в создание комплекса вложили и конструкторы Брянского автозавода, а вышедшего на пенсию в 1983 г. И.Л. Юрина на посту главного конструктора БАЗа сменил Ю.И. Мосин. Готовые и обкатан-

ные шасси поставлялись из Брянска в Петропавловск, где на них монтировалось оборудование. Новый ракетный комплекс вызвал огромный интерес у специалистов на Западе и получил в США кодовое обозначение SS-23 (KV-12), а в НАТО – «Spider» («паук»). «Ока» не имела аналогов в мире и её появление немало озаботило «вероятного противника». Мало того, в конце 1982 г. началось проектирование ещё более совершенного ракетного комплекса «Ока-У», базировавшегося на основе новых четырёхосных корпусных не плавающих шасси БА3-69481 с двумя двигателями КамАЗ, опытные образцы которых уже в 1987 г. поступили на испытания. Не вдаваясь в подробности политических интриг, о которых в своё время достаточно широко «трубила» вся пресса, заметим, что процесс был прерван действиями Горбачева и Шеварнадзе, согласившихся включить в «Договор о ракетах средней и меньшей дальности» решение о ликвидации ракетного комплекса «Ока», не попавшего под условия договора, что нанесло не только военный, но и экономический ущерб стране, а сухопутные войска СССР лишились основного ударного средства. К моменту подписания в 1987 г. советско-американского «Договора по ликвидации ракет средней и меньшей дальности (РСМД)» было изготовлено и поставлено в войска 106 самоходных пусковых установок и 88 транспортно-заряжающих машин, а также 239 ракет 9М714. Небольшое количество развёрнутых средств комплекса «Ока» (53 ракеты и 16 пусковых установок) находились на территории бывшей ГДР. Интересно, что согласно пункта Договора термин «ракета меньшей дальности» означает баллистическую или крылатую ракету, дальность которой равна, или превышает 500 км, но не превышает 1000 км, под которой оперативно-тактическая ракета «Ока» с её максимальной дальностью 400 км (при попытке запустить ракету на большее расстояние система управления давала отказ) ну никак не попадала, тем не менее хитрым политическим манёвром американцам удалось убедить руководство СССР уничтожить новейший ракетный комплекс. Объективности ради стоит заметить, что в ответ Америка ликвидировала 169 снятых с вооружения ракет «Першинг-1А», хранившихся на складе в штате Колорадо и одну пусковую установку, а также прекратила работы по созданию модернизированной ракеты «Першинг-1Б», которой в металле ещё не существовало. Как писала газета «Красная звезда»: «Это очередной пример махрового головотяпства, основанного на полном дилетантстве». Для организации выполнения «Договора о РСМД» в 1988 г. был со-

Фото 12. Трёхосное плавающее шасси БА3-5947. Опытный образец



здан 254 Центр обеспечения реализации «Договоров о сокращении вооружений сухопутных войск» (для ликвидации ракет меньшей дальности ракетных комплексов ОТР-22 и ОТР-23). В течение 1,5 лет в местах ликвидации пусковых установок (Станьково, Белорусский военный округ) и ракет (Сарыюзек, Туркестанский военный округ), были ликвидированы пусковые установки, транспортные и транспортно-заряжающие машины и ракеты комплексов ОТР-22 и ОТР-23. Всего было уничтожено 239 ракет 9М714 оперативно-тактического комплекса «Ока», из них 112 неразвёрнутых и 106 пусковых установок, из которых 42 неразвёрнутые. Ракеты уничтожались методом подрыва, а пусковые установки после демонтажа специального оборудования и ликвидации мест его крепления на колёсном шасси были реализованы по бросовым ценам в народное хозяйство. Точнее было бы сказать, что приобрести их мог любой желающий, имеющий необходимую сумму денег. Не случайно, одно из купленных автомобильных шасси БА3-6944 (фото 9) длительное время находилось в самом центре Москвы, во дворе дома № 54 по улице Пятницкой (неподалеку от Кремля), где было потихоньку разукрупнено. Вероятно, новоиспечённый владелец не очень-то заботился о своей собственности. По одной пусковой установке ракетного комплекса «Ока» получили музей – Центральный музей Вооружённых Сил (фото 10) в Москве и Музей артиллерии, связи и инженерных войск в Санкт-Петербурге (фото 11). Машины выставлены на открытых площадках и доступны для всеобщего обозрения. Партия колёсных шасси БА3-6944 попала на север страны в Республику Коми, где эксплуатировалась до середины 90-х годов прошлого века. Необходимо заметить, что, несмотря на свою уникальную конструкцию для работы в гражданских условиях машины оказались приспособлены не лучшим образом. Большая трудоёмкость технического обслуживания, необходимость обеспечения широкой гаммой специальных эксплуатационных материалов, наличие высококвалифицированного персонала и соответствующей ремонтной базы, отсутствие достаточного количества оригинальных запасных частей, низкий моторесурс силового агрегата и непомерно высокий расход топлива и ГСМ делали эксплуатацию БА3-6944 в условиях обычного автопредприятия весьма нерентабельной. Разумеется, созданная по специальным требованиям военных, машина определённого назначения с заданными техническими характеристиками, вовсе не была рассчитана на такие варварские условия

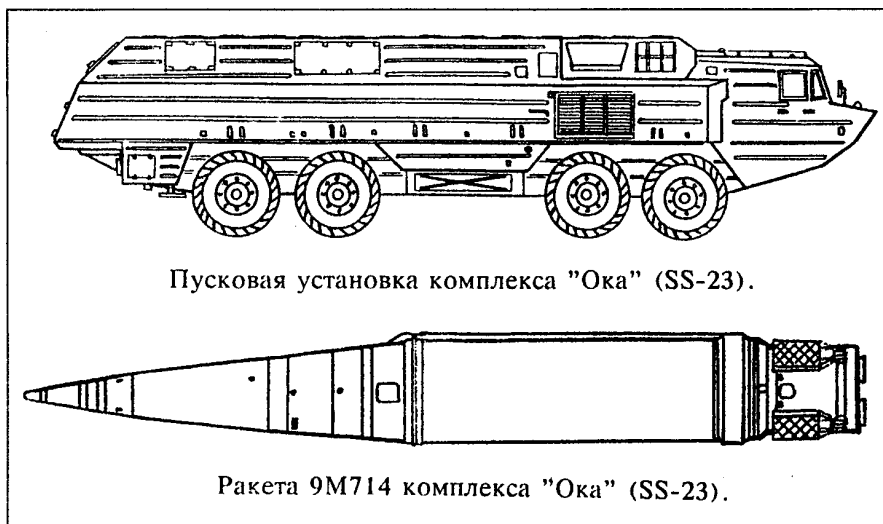


Фото 13. Опытный образец колёсного шасси БА3-6944 на испытаниях

эксплуатации. Поэтому век оказавшихся не в своей стихии «принудительно демобилизованных» машин был очень недолог. Скоро многие вышедшие из строя шасси были просто порезаны на металлолом, а проржавевшие корпуса некоторых из них до сих пор валяются в заполярной тундре.

На заводе-изготовителе выпуск БА3-6944 прекратили в 1987 г., сразу после подписания между СССР и США «Договора о ликвидации ракет средней и меньшей дальности (РСМД)». Колёсное шасси БА3-6944 вызвало к жизни ещё несколько интересных машин. Так, в начале 1980-х гг. на его базе было разработано трёхосное плавающее шасси БА3-5947 (фото 12), которое по многим узлам и агрегатам, а также элементам корпуса было широко унифицировано с предшественником, но ввиду меньшей грузоподъёмности и грузоместимости получило весьма оригинальную компоновку с двумя сближенными управляемыми осями спереди и одной неуправляемой сзади. Как уже упоминалось выше, для перспективного ракетного комплекса «Ока-У» на Брянском автозаводе разработали сухопутную машину с несущим корпусом модели «69481» и плавающее шасси модели «69441» (фото 13). В отличие от шасси БА3-6944, эти автомобили оснащались двумя дизельными двигателями КамАЗ-740 мощностью 210 л.с. каждый. По схеме трансмиссии новые машины больше напоминали БА3-135ЛМ, когда каждый двигатель через фрикционное сцепление, механическую пятиступенчатую короб-

ку передач и двухступенчатую раздаточную коробку посредством карданных валов, передающих крутящий момент на бортовые передачи и колёсные редукторы, приводил в движение колёса своего борта. Несмотря на некоторое повышение живучести и долговечности, ввиду увеличения моторесурса автомобильных двигателей, такая компоновка привела к увеличению собственной массы изделий и усложнению их конструкции. Были изготовлены только опытные образцы, серийного производства данных машин не велось. Официально колёсное плавающее шасси БА3-6944 и машины, выпленные на его базе в рамках программы «Основа-1» были сняты с вооружения Российской армии Постановлением правительства РФ от 11 сентября 1998 г. № 1091, подписанным Председателем правительства РФ В.С. Черномырдинным.



Пусковая установка комплекса "Ока" (SS-23).

Ракета 9М714 комплекса "Ока" (SS-23).

МИР АВТОМОБИЛЕЙ
 e-mail: auto-model@rambler.ru
Магазин-салон отечественных и зарубежных коллекционных моделей автомобилей промышленного и ручного производства

ОПТОВАЯ И РОЗНИЧНАЯ ПРОДАЖА

Sun Star, Wind's Model Art MINICHAMPS, ELIGOR, ART/MODEL, NOREV, BEST, MINI Classic, REFUSS, 3B, 1/18, 1/24, 1/36, 1/43, 1/48, 1/56, 1/72, 1/87, 1/100, 1/125, 1/143, 1/162, 1/180, 1/200, 1/240, 1/250, 1/280, 1/300, 1/350, 1/400, 1/450, 1/500, 1/600, 1/700, 1/800, 1/900, 1/1000

Адрес магазина:
 Москва, ул. 1-я Останкинская, д. 55
 (метро "ВДНХ")
 торгово-деловой центр "ОСТАНКИНО"
 зал "В", 2 эт., пав. **3**
 Время работы: **3**
 с 11.00 до 19.00 (ежедневно, без выходных)
ОФИЦИАЛЬНЫЙ ДИЛЕР

AGAT, А, АВМ ОМО

ЧТО МОЖНО КУПИТЬ ЗА РЕАЛЬНЫЕ ДЕНЬГИ

(Обзор доступных начинающему коллекционеру моделей иностранных автомобилей в масштабе 1:43)

Мурат ДАДЯНЦ,
e-mail: muratd@list.ru

Итак... Вы пришли в магазин, к знакомым, увидели в СМИ или у своего ребенка автомобиль помешающийся на ладони и... заболели.

Диагноз – коллекционирование моделей автомобилей или как говорят в народе «маленьких машинок».

Продолжительность болезни – пожизненно (излечивается в крайне редких случаях). Крайне заразно!!! Иногда передается по наследству.

Но Ваше внутреннее состояние мы оставим на ваш суд и суд ваших близких. Мы лишь попытаемся помочь вам сориентироваться в море предлагаемых моделей и дать несколько полезных на наш взгляд советов начинающему коллекционеру моделей масштабных автомобилей.

В данный момент «что собирать?» вы уже выбрали сами, а мы попытаемся помочь вам разобраться в преимуществах и недостатках моделей тех или иных производителей предметов вашего увлечения.

Итак, наш разговор пойдет о моделях автомобилей в 43-м масштабе и близких к нему. Модели этой категории выпускались и выпускаются множеством фирм-производителей, которых настолько много, что объять всё мы не сумеем и по этому остановимся на доступных на российском рынке. В первую очередь разделим эту продукцию на четыре категории по самому осязательному критерию – по их рыночной стоимости:



Фото 2

модели **эконом класса**, розничная цена которых колеблется в пределах 2–10 долл. США;

модели самой распространённой среди коллекционеров категории, назовем её **хобби-класс**. Розничная стоимость этих моделей колеблется в пределах 17–45(50) долл. США, а основная масса из них стоит порядка 20–25 долл. США;

серийные модели категории **«люкс»**. Ценовые рамки довольно широки, но, тем не менее, попытаемся их ограничить 65–150 долл. США, причём в эту категорию попадает большое количество мелкосерийных производителей и конверсионных мастерских, на которых мы не будем заострять внимание;

ну и, наконец, модели ручной **«Hi-End»** работы, стоимость которых начинается от 150 долл. США (бывает и ниже) и практически ничем не ограничена.

В настоящее время практически в каждом большом городе России есть магазин или отдел в каком-либо, как правило, игрушечном магазине, где можно увидеть не всегда большой, но, тем не менее, достаточный для начинающего коллекционера ассортимент моделей автомобилей в 43-м масштабе. Причём в провинциальных магазинчиках порой можно найти очень интересные, зачастую редкие модели по очень скромной цене.

Не забуду, как отдыхая в одном курортном

городке на Северном Кавказе, набрёл на маленький модельный магазинчик размером со спичечную коробку, где обнаружил такой ассортимент моделей что вышел оттуда с необъятным пакетом и изрядно похуевшим кошельком. При этом всё было куплено по более чем доступной цене, включая скидки которые мне дали. По всей видимости, покупателей моделей автомобилей там видят нечасто и «выезжают» на пластиковых комплектах для склейки самолетов, военной техники и т.д. В результате беседы с продавцом выяснил для себя то, что некоторое количество моделей автомобилей держат ради приезжих, нескольких постоянных покупателей и, самое главное, один из совладельцев магазина сам страстный коллекционер. Так что не перевелись ещё коллекционеры в российской глубинке.

Во многих городах бывшего СНГ действуют клубы коллекционеров, где среди нумизматов, филателистов, коллекционеров наград и значков можно разыскать нескольких таких же, как и вы, одержимых, в результате контакта с которыми есть вероятность найти очень интересные вещи. Ещё одним источником для пополнения коллекции является Internet, где есть множество магазинов, да и просто объявлений о продаже моделей.

После того, как вы изучили все возможные и невозможные места приобретения моделей, не спешите сразу оставлять там месячный бюджет вашей семьи. Сначала разберитесь, что вам нужно, а что не очень.

В лучшем случае у вас есть друг, который сам собирает машинки, и, наверное, от которого вы этим заразились. Тогда вам гораздо проще, потому что ни одна статья, пособие и прочие издания не заменят вам живого советчика. В случае его отсутствия прислушивайтесь и вчитывайтесь во всю доступную для вас информацию, ищите зерно подходящей вам истины и ещё более погружайтесь в ваше увлечение, даже не представляя как это раньше в жизни не было машинок.

Эконом-класс представлен на нашем рынке пятью основными производителями. Сразу стоит отметить, что четыре из них китайские не только по месту изготовления, но и по происхождению. Например, модель от Welly – китайская изначально, а модель от Minichamps, на которой имеется надпись «made in China» имеет к Китаю опосредованное отношение, несмотря на то, что её кузов отлит в форму на территории КНР. Модель не перестаёт оставаться немецкой, так как разработана полностью в Германии и выпускается под строжайшим контролем немецких



Фото 1

специалистов.

Итак, основные фирмы-изготовители в этом классе: **Welly, Hongwell-Cararama, New-Ray, Yatming** и единственный не китаец – итальянская фирма **Bburago**.

Начнем по порядку. **Welly** – «автомобильное» подразделение довольно крупной китайской компании по производству товаров народного потребления. Моделями большинства машинок от Welly можно назвать с натяжкой, но, тем не менее, если закрыть глаза на не соответствие большинства моделей заявленному масштабу и наличие у многих из них инерционных двигателей, причислить их к разряду моделей для коллекции всё же можно. Веским аргументом в пользу Welly, особенно для начинающего коллекционера, становится их чрезвычайно низкая цена. За последние два года фирма порадовала коллекционеров некоторыми моделями, отдаленно смахивающими на оригинал. На фото 1 изображена, пожалуй, наиболее удачная и, как это ни странно, почти масштабная модель Ford Explorer 1995 модельного года. Наиболее соответствует масштабу 1:43 модель микроавтобуса «ГАЗель». По качеству изготовления она вполне сопоставима с одноименной продукцией завода «АГАТ» при более низкой цене.

Подавляющее большинство остальных моделей этой фирмы напоминают кинофильмы-экранизации литературных произведений, в титрах которых написано «По мотивам». Вот и большинство машинок Welly произведено, скорее, по мотивам реальных автомобилей. Несмотря на это именно Welly, благодаря своей доступности для начинающих коллекционеров, служит великолепным средством популяризации нашего хобби – ведь всегда надо с чего-то начинать.

Совсем другое дело продукция китайской компании **Dongguan Hongwell Toys Manufacture**

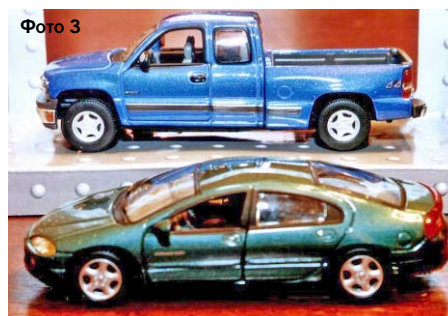


Фото 3

Limited которая стоит несколько дороже Welly, но заслуженно пользуется большей популярностью не только у начинающих коллекционеров, но и у вполне солидных моделлистов со стажем. Как вы уже поняли, речь идёт об относительно новом, но уже всем известном имени – **Cararama**.

Впервые появившись на модельном рынке в 1999 г. фирма сразу же заявила о себе несколькими моделями в масштабах 1:43 и 1:72 и серией моделей-игрушек. Первые модели выгодно отличались качественной окраской, приличной детализировкой, включающей в себя дворники, зеркала, свои колёса для каждой модели, а самое главное, очень привлекательной ценой! Ранние модели фирмы выпускались под маркой Hongwell. На некоторых рынках старое название сохранилось, на других же модели продаются под маркой Saagata. В 2001 г. выходит «250» серия моделей современных автомобилей и джипов в 43-м масштабе, которая и завоевала популярность этой фирме. Стоит отметить, что при относительно терпимой детализировке модели имеют очень низкую стоимость. В конце 2003 г. Saagata представляет сразу четыре новые серии, которые заставляют обратить на себя внимание и серьезных коллекционеров. И дело уже не в цене, а в реально улучшившемся качестве детализировки и соответствии оригиналу. Итак, это были:

«251» серия, состоящая из моделей классических автомобилей до 1970 г. выпуска. Представлены интересные модели интересных автомобилей в достойном для этой цены качестве (фото 2). Глядя на эти модели, в голову приходит мысль, что они выглядят дороже, чем есть на самом деле.

Следующая, «430» серия (фото 3) состоит из семи моделей американских полноразмерных седанов и пикапов с отличной детализировкой.



Фото 5

И, наконец, шедевр от этого производителя – «950» и «951» серии, которые представляют военные автомобили Willys Jeep и Volkswagen 82 Kubelwagen (фото 4) во множестве вариантов окраски каждый.

Любителям диорам Saagata предлагает несколько довольно примитивных наборов.

Выпускает фирма и большое количество тематических наборов игрушек, напоминающих модели. Некоторые из них заслуживают пристального внимания, другие же не масштабны и мало соответствуют оригиналу. Тем не менее, и они нашли множество поклонников среди людей собирающих модели далеко не первый день.

А теперь обратим внимание на модели компании **New Ray**, ведь это, наверное, единственные китайские машинки, имеющие хоть какую



Фото 7

то историю. Выкупив в середине 90-х годов прошлого века формы одной из разорившихся португальских фирм, шанхайская компания **New Ray** наладила выпуск моделей автомобилей в 43-м масштабе. За счёт использования старых форм качество отливки кузовов серии «Кабриолеты и родстеры» отличается очень высоким качеством и проработкой деталей. Кстати, с этой серией фирма и вышла на рынок. К сожалению, всё остальное типично китайское – посредственная покраска, примитивные колёса, отсутствие стеклянных фар и металлизации молдингов. Вторая серия моделей в 43-м масштабе – автомобили США, уже полностью изготовлена в Китае и заметно хуже серии «Кабриолеты и родстеры», хоть и с улучшенной детализировкой. В первую очередь – это не соответствие оригиналу. Промеры показывают, что почти все модели этой серии не соответствуют заявленному масштабу. Уровень розничных цен на модели на уровне Saagata. Приобретать их или нет дело, конечно, ваше, но стоит отметить, что эти модели почти идеальны для конверсий именно своим качеством отлитыми кузовами. К сожалению, на российском рынке продукции этой фирмы немного, но, тем не менее, приобретение этих моделей будет отличным пополнением коллекции начинающего коллекционера. На фото 5 показаны самые интересные модели из серии «Кабриолеты и родстеры» в масштабе 1:43.

Теперь перейдём к продукции китайской фирмы **Yatming**, ориентированной преимущественно на американский рынок, что видно по модельному ряду и качеству продукции. Отлично представлены американские автомобили 50-х гг. прошлого века, современные американские автомобили, а также популярные в США европейские модели. Большинство серьёзных коллекционеров уважительно относятся к продукции **Yatming** и очень часто её модели можно увидеть на полках стоящими рядом с моделями из гораздо более высокой ценовой категории. Главное – большинство этих машинок соответствует масштабу и они вполне прилично окрашены в реальные цвета. Детализировка моделей более чем удовлетворительная для данной ценовой категории.

Особое внимание необходимо обратить на ассортимент моделей, так как некоторые модификации не выпускаются другими производителями автомобиль-



Фото 4

(как мне кажется заслуженно) – это самые дорогие модели в данной категории – их розничная цена колеблется в пределах 10–16 долл. США. Второй – это самые труднодоступные для начинающего коллекционера модели из описанных. К сожалению, на российском рынке продукция фирмы **Yatming** представлена очень слабо, как правило, это отдельные поставки через американские и европейские модельные и игрушечные фирмы.

В завершении первой части статьи расскажем о единственном европейском (но далеко не самом удачном) изготовителе моделей данной ценовой категории – фирме **Bburago** из Италии. В своё время, в середине 1980-х начале 1990-х гг. эти модели были первыми доступными по цене начинающим коллекционерам, которых тогда было несоизмеримо больше чем ныне. Литьё из легкого металла, первые выпуски без рулей, но, тем не менее, бешеная популярность. Стоит отдать должное фирме **Bburago**, которая была среди пионеров в производстве качественных моделей автомобилей в 24-м и 18-м масштабах. Судя по проработке деталей моделей, 43-й масштаб для фирмы был лишь побочным явлением в производственной программе и способом занять свою нишу на модельном рынке. Тем не менее, качество отливки кузова модели очень высокое – на порядок выше китайских конкурентов. А с учётом разнообразнейшего ассортимента и неимоверно низкой цены эти модели оправдывают потраченные на них деньги на 100% и более. Стоит отметить и то, что зачастую они становятся материалом для конверсий и великолепным подарком ребёнку, из которого вы хотите сделать коллекционера, и в то же время это очень прочная игрушка. В отличие от выше описанных моделей продукция **Bburago** чрезвычайно редко встречается в серьёзной коллекции, как правило, в виде конверсий или её держат на полке по ностальгическим соображениям. В последние несколько лет стали появляться модели с более или менее терпимой детализировкой, но их ничтожно мало от общей массы моделей **Bburago** и



Фото 6

43-м масштабе. На этом можно было бы и закончить первую часть статьи, но стоит упомянуть о недавнем появлении на российском модельном рынке нескольких новых производителей в данной ценовой категории. Закрепятся ли они на нем или канут в лету, покажет время. Из вновь появившихся стоит обратить внимание на продукцию испанской фирмы **Guesval** (фото 7).

Урал-43206 триал спортивного сезона 1998–1999 гг

Валерий ДМИТРИЕВ, г. Миасс

Фото из архива Вадима Павлова, прессы чемпионата Европы по трак-триалу 1999 г.

Коллекционирование моделей спортивных автомобилей во всём мире развито достаточно широко, и если в легковом автоспорте рынок моделей велик, то в грузовом, а тем более в российской, крайне ограничен. Можно отметить лишь масштабные модели раллийных КамАЗов да ЗиЛов и МАЗов для шоссейных гонок. Но есть один вид грузового автоспорта, который в масштабных моделях может стать ещё одним направлением коллекционирования и конверсий серийно изготавливаемых моделей. Это соревнования по триалу на грузовых автомобилях.

Интерес к соревнованиям по триалу на грузовых автомобилях в России, или, как короче их называют на европейский манер, по трак-триалу, снижается. И если в первые три-четыре года и количество команд было больше, и являлись они международными (чемпионат стран СНГ), а для участия на этапы в Минск приезжали гости из Европы, то сейчас из триала ушли команды КамАЗа и МАЗа, слабо представлен ЗиЛ. Репортажи о двух проходящих в настоящее время этапах России в подмосковных Бронницах и на родине «Уралов» в Миассе Челябинской области чаще всего проходят под лозунгом: «УРАЛ, кругом УРАЛ!», как наиболее распространённый автомобиль в этой дисциплине. В самых малых классах доминируют нижегородские спортсмены на подготовленных для триала «Садко». Так что, судя по всему, скоро и эти команды уйдут из триала и нам останется только история. Поэтому я и решил написать серию статей о развитии и особенностях конструкции автомобилей для триала. Начну с самого лёгкого двухосного «Урала», самой ранней его триальной модификации 1998–1999 гг. Машины в процессе эксплуатации видоизменялись, ремонтировались, так что в музеях они не появятся, а останутся только в кадрах фото- и видеосъёмки. Надеюсь, что материалы будут полезны автомоделистам при конверсии элекроновских «Уралов» и будут напоминать подрастающему поколению об этой страничке российского автомобильного спорта. А если у вас, уважаемые читатели, появится большой интерес к триаловским грузовикам, то напишите в редакцию, и серия статей будет продолжена.

История автомобильного спорта на Уральском автозаводе началась в 50-х гг. прошлого века, когда водители-испытатели и инженеры на автомобилях УралЗиС-355 принимали участие в областных и Всесоюзных соревнованиях, показывая высокие результаты. Начиная с 1997 г., команда автозавода принимает участие в соревнованиях по триалу, который является основным направлением автоспорта на заводе. Сам же триал является испытанием возможностей серийных автомобилей высокой проходимости и мастерства водителей при преодолении естественных препятствий на местности или искусственных на специальной трассе, специфической местности, которая может и не встретиться автомобилистам в условиях реальной эксплуатации.

Кратко соревнования по триалу можно описать так. На естественной местности с буграми, канавами, грязевыми и песчаными ваннами огораживаются лентами и кольшками участки (до десятка – это зоны соревнования) размером в несколько соток. К естественным преградам могут быть добавлены дополнительные препятствия: брёвна, каменные валуны, старые покрышки, рвы, пни и т.д. В этих зонах вешками размечают один-два десятка ворот. При этом вешки размечены соответственно: одна левая и другая – правая. Так вот экипаж в каждой

зоне-участке за определённое отведенное время обязан преодолеть эти ворота в любой последовательности, но соответственно левая вешка должна всегда оставаться слева. За сбитые вешки, их касание, застревание, превышение лимита времени, прохождение ворот не в том направлении назначаются штрафные очки. По минимальной сумме штрафных очков и определяется победитель.

В России соревнования по триалу являются достаточно новым видом автомобильного спорта. Первые соревнования, как было сказано выше, были проведены в декабре 1997 г. в подмосковных Бронницах на базе НИИИ-21 Министерства обороны. С 1999 г. начал проводиться двухэтапный чемпионат стран СНГ, а позже и России. Проведение работ по подготовке полноприводного грузового автомобиля к соревнованиям дело достаточно дорогое. Поэтому в российском трак-триале принимают участие в основном заводские команды, да и тем не всегда по плечу такие затраты. К тому же эти соревнования менее зрелищные, и не могут привлечь большого объёма рекламы, и окупить себя.

Команда Уральского автозавода каждый год принимает участие в этих соревнованиях, а её представители постоянно занимают призовые места во всех категориях автомобилей. И если в 1997 г. это был только один автомобиль Урал-4320, занявший первое место в своей категории, то в дальнейшем команда автозавода принимала участие, как правило, в трёх категориях.

Кратко о категориях, в которых выступают спортивные грузовые автомобили в триале. Класс серийных автомобилей, в котором чаще всего заявляются российские спортсмены, включает в себя пять категорий, различающихся по ширине колеи и колёсной базе:

S1 – ширина колеи от 1550 до 1750 мм, база от 2300 до 3400 мм (если ширина колеи меньше, автомобиль должен иметь не менее трёх мостов);

S2 – ширина колеи от 1751 мм и более, база от 2800 до 3799 мм;

S3 – ширина колеи от 1751 мм и более, база от 3800 до 4799 мм;

S4 – ширина колеи от 1751 мм и более, база от 4800 мм и более;

S5 – ширина колеи от 1751 мм и более, база 4800 мм и более, количество мостов 4 и более.

Так вот в классе S3 и выступают автомобили Урал-43206, о которых я и хочу рассказать.

Впервые автомобиль Урал-43206 принял участие в соревнованиях по триалу в 1998 г. Кратко остановимся на описании особенностей автомобиля этого спортивного сезона, т.к. внешне он ничем особенным не выделялся. Отличной от серийной продукции была в основном окраска – обычный бортовой тентованный автомобиль был раскрашен в эффектный зимний камуфляж, с которым машины с конвейера не сходят. Дополнительно в платформе были установлены топливные баки, снят держатель



УРАЛ-43206 триал-триал (сентябрь 1998)

Автомобиль Урал-43206, подготовленный для участия в чемпионате России. Нач. 1998 г.



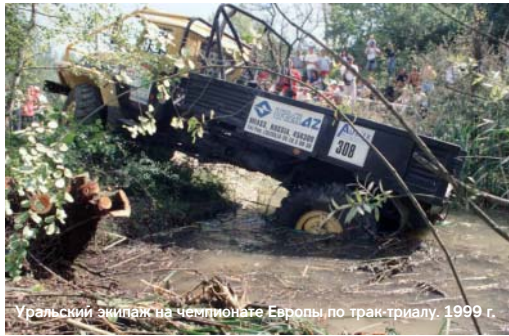
Урал-43206 преодолевает одну из зон на чемпионате России



Уральский экипаж на чемпионате Европы по трак-триалу, 1999



Уральский экипаж на чемпионате Европы по трак-триалу, 1999 г.



Уральский экипаж на чемпионате Европы по трак-триалу. 1999 г.



Уральский экипаж на чемпионате Европы по трак-триалу. 1999 г.



Уральский экипаж на чемпионате Европы по трак-триалу. 1999 г.



Уральский экипаж на чемпионате Европы по трак-триалу. 1999 г.

запасного колеса, а выхлопные трубы от глушителей были выведены за кабину вверх. В платформе были также установлены дуги безопасности, но под тентом их не было видно.

Экипаж этого автомобиля на зимнем кубке России в Бронницах занял второе место.

В следующем 1999 г. команда Уральского автозавода приняла единый цветовой стиль и впервые вся гамма спортивных автомобилей была окрашена в единой чёрно-желтой цветовой гамме.

Сменил свою камуфляжную окраску на чёрно-желтую и Урал-43206. Но и на этот раз это был тентованный бортовой грузовик, верхняя часть кабины которого, крылья, брызговики, колёсные диски и тент были окрашены в ярко-жёлтый цвет. Все остальные детали автомобиля были чёрными. На передних боковых частях тента были нанесены бело-голубые эмблемы НТЦ УралАЗа, а на дверях кабины надпись «Урал-43206». В остальном видимых внешних

изменений не произошло. На соревнованиях автомобиль получил стартовый номер «20», который был нанесен на двери кабины.

На этот раз команду из Миасса постигла неудача – призовые места были далеко. Экипаж Урал-43206 занял только восьмое место, чему способствовали: недостаточная специальная подготовка водителей, различные причины технического характера, такие как балластирование автомобилей, которое не принесло положительного эффекта в условиях гололеда; отсутствие межколёсной блокировки передних мостов; слишком «быстрые» передаточные числа главных передач ведущих мостов. И, наконец, последним отрицательным фактором стала оттепель, в результате которой в наиболее сложных участках зон триала, где буксовали автомобили участников, возникла ледяная корка, увеличивающаяся по мере прохождения автомобилем-участником.

Участие в российских соревнованиях по триалу 1998–1999 гг. позволило команде УралАЗа получить первоначальный, пусть небольшой опыт и определить основные направления конструктивной доработки с целью повышения проходимости и увеличения надёжности конструкции автомобиля. В 1999 г. впервые было принято решение об участии российского экипажа в чемпионате Европы по трак-триалу. Выбор пал на Урал-43206, как наименее известный в Европе и имеющий максимальные динамические возможности среди уральских грузовиков.

Автомобили «Урал», а также ЗиЛ-131 и ГАЗ-66 давно принимают участие в европейских соревнованиях по триалу, только выступают на них представители команд из Германии, Австрии и других европейских стран. Приняв участие в первом этапе соревнования, команда УралАЗа стала первой российской командой-участником «Европа Трак-Триал». Это позволило не только широко представить автомобиль Урал-43206, но и получить опыт участия в международном соревновании такого уровня, по новому оценить возможности автомобиля, поскольку трасса зимнего триала в Бронницах по сложности уступает трассам международных соревнований.

«Европа Трак-Триал» – известные во всем мире международные соревнования на серийных грузовых автомобилях и прототипах. Эти соревнования традиционно проводятся летом. Имеют 4–7 этапов и проходят на территории европейских стран. Они всегда привлекают внимание специалистов в области автомобилестроения и эксплуатации, производителей спортивного и специального оборудования для автомобилей, а также водителей, механиков и огромного числа поклонников автомобильного спорта. Организаторы стараются максимально разнообразить соревнования, сделать их яркими и запоминающимися, поэтому никогда не проводят их на одной и той же трассе. Информация о командах, участвующих в соревнованиях, об их автомобилях и результатах публикуется в средствах массовой информации большинства европейских стран. Трансляция репортажей о ходе соревнования ведется программой «Евроспорт» по всему миру. Официальным информационным изданием европейского Чемпионата является немецкий журнал «Truck Magazin». Подготовкой и проведением европейских соревнований по триалу занимается «Организация по проведению национальных и международных спортивных соревнований» из Гер-

мании. Благодаря её усилиям эти соревнования приобрели огромную популярность, стали ежегодными и в 1999 г. проводились уже в десятый раз.

В соревновании принимали участие 69 экипажей, выступавших на полноприводных грузовых автомобилях известных марок, таких как Mercedes-Benz, MAN, Iveco, Magirus. Широко были представлены чешские автомобили Tatra, на которых выступали экипажи из Германии, Нидерландов, Великобритании. Две заводских команды из Чехословакии представляли марки «Praga» и «Skoda» Также впервые в европейском триале участвовала и спортивная команда «Яровит» Минского автомобильного завода на автомобиле МАЗ-6317.

Урал-43206, на котором выступал экипаж Владимира Наймана и Николая Белова, получил значительные изменения. На него установили форсированный двигатель КамАЗ-740.10, усилили ведущие мосты с межколёсными блокировками. Раму в задней части укоротили, зашили раздаточную коробку и поддон картера двигателя. Для безопасности экипажа использовали специальное оборудование, в которое входили дуги на платформе, дуги над кабиной и спортивные сиденья с 4-точечными ремнями безопасности.

С платформы были сняты дуги тента с самим тентом, наставные борта платформы, для улучшения обзора сзади снимался задний борт, а по прошествии двух этапов была доработана задняя часть платформы (её укоротили). Это обеспечило уменьшение задеваний автомобиля за вешки контрольных ворот. В таком виде спортивный Урал-43206 и изображен на чертежах.

При регистрации на этапах чемпионата автомобиль приобрел официальные наклейки чемпионата, официальных спонсоров и прочую рекламную атрибутику. Планировалось выступать двумя экипажами на одном автомобиле, поэтому при регистрации было получено два стартовых номера: 306 и 308. При старте ненужная цифра «зачеркивалась» крестом из изоленты.

Российские спортсмены столкнулись с необычайно трудной трассой триала, и им, участвующим в таком соревновании впервые, было трудно достичь призового результата в борьбе с более именитыми и опытными соперниками в своём классе, выступавшим в основном на западногерманских «Unimog» с меньшими габаритами и большей удельной мощностью. Однако это выступление позволило убедиться в том, что возможности автомобиля Урал-43206 при преодолении некоторых препятствий превосходят возможности соперников.

Участие команды Уральского автозавода в Чемпионате Европы по триалу «Европа Трак-Триал – 99» стало символическим, поскольку за всю десятилетнюю историю этих известных европейских соревнований российская команда впервые приняла в них участие. Экипаж прошёл этапы соревнования, заняв итоговое пятое место в третьей группе серийных автомобилей. В целом, автомобиль Урал-43206, подготовленный уральской заводской командой, выступал достойно и на равных с автомобилями соперников. Поломки автомобиля, недостаток опыта в преодолении препятствий и некоторых тонкостей стратегии и тактики борьбы не позволили экипажу добиться призового результата. Однако борьба на равных в соревновании такого уровня позволила команде поверить в свои силы и ещё раз убедиться в возможностях автомобиля.

Автомобили 1970 года – FIAT 128, Autobianchi A112, Renault 12

Александр БАРМАСОВ,
Санкт-Петербург
e-mail: barmasov@pobox.spbu.ru

FIAT 128

Первое место в европейском конкурсе «Автомобиль 1970 года» с 235 баллами завоевал итальянский FIAT 128.

Более просторный, чем FIAT 127, FIAT 128 поступил в продажу с моторами в 1116 и 1290 см³, с двух- или четырёхдверными кузовами седан, трёхдверным универсалом (Stationcar), а позднее также двухдверным купе и трёхдверным хэтчбеком (3P).

Выпускались следующие модификации: FIAT 128 Nuova 1100 4-door, FIAT 128 Nuova 1100 Stationcar, FIAT 128 Nuova 1300 Stationcar, FIAT 128 3P 1100, FIAT 128 3P 1300.

В Югославии FIAT 128 выпускался на заводе Crvena Zastava в г. Крагуевац как Yugo 128. Передок FIAT 128 (1968) легко узнаваем в оформлении передней части Zastava 101 (1975). В 1987 г. на салоне в Белграде был представлен 5-дверный Yugo Florida, предназначенный для экспорта в Северную Америку. Год спустя Yugo Florida пошёл в серийное производство. Его кузов, напоминающий FIAT Tipo, был разработан итальянской фирмой Ital Design, хотя в конструкции шасси доминировали решения от FIAT 128. Как и все Zastava/Yugo автомобиль оснащался карбюраторными моторами рабочим объёмом 1116, 1302 или 1372 см³ и мощностью от 60 до 71 л.с. В ноябре 1989 г. Yugo Florida начал продаваться в Великобритании под именем Yugo Sana.

RIO 135B



RIO 135G



RIO 135L



RIO 135OG



Масштабные модели

FIAT 128
FIAT 128 1969 blue RIO 135B
FIAT 128 1969 green RIO 135G
FIAT 128 1969 RIO 135L
FIAT 128 1969 RIO 135OG
FIAT 128 1969 red RIO 135R
FIAT 128 «Carabinieri Squadra Volante» RIO SLO88

RIO 135R



RIO SLO88



RIO SLO80



RIO SLO90



FIAT 128 Traffic Policeman RIO SL O84
Fiat 128 Moretti coupe 1970 B Modelli 000
Fiat 128 coupe Gr.1 Rallye Elba 1972 TRON Kits TR0071

RIO SLO81



FIAT 128 «Carabinieri» RIO SLO81

RIO SLO89



FIAT 128 «Fire Brigade» RIO SLO89

RIO SLO82



FIAT 128 «First-Aid Guard» RIO SLO82
FIAT 128 «Motorway Police» RIO SLO80
FIAT 128 «Trieste Traffic Policeman» RIO SLO90
FIAT 128 Flying Squad Police RIO SLO79
FIAT 128 Renevue Guard Corps RIO SLO83
FIAT 128 Taxi Milano RIO SLO78
FIAT 128 Taxi Milano RIO SLO87

Autobianchi A112

Второе место в европейском конкурсе «Автомобиль 1970 года» с 96 баллами завоевала итальянская Autobianchi A112, впервые представленная в ноябре 1969 г. на Туринском автосалоне.

Короткий двухобъёмный Autobianchi A112 с несущим 3-дверным 4-местным кузовом хэтчбек можно расценивать как предшественника малолитражного FIAT 127, который появился чуть позже и имел с Autobianchi A112 много общих агрегатов. Причина такой «похожести» очевидна – в 1967 г. Autobianchi присоединилась к FIAT, и, как это часто бывает (например, Volkswagen – Audi, Citroen – Maserati), мощный концерн использовал интересные наработки нового филиала.

В течение двух первых лет Autobianchi A112 предлагался только в исполнении Standard с рядным 4-цилиндровым двигателем объёмом



Autobianchi A112



903 см³ и мощностью 44 л.с. Коробка передач – 4-ступенчатая механическая. Подвеска всех колёс – независимая. Тормоза: передние дисковые, задние барабанные. В 1971 г. появился вариант Elegant с тем же мотором, который был модернизирован на фирме Abarth и развивал мощность 58 л.с. Одновременно начался выпуск автомобиля Autobianchi A112 Abarth с двигателем объемом 1050 см³ и мощностью 70 л.с.

Несмотря на сильную конкуренцию в малом классе, Autobianchi A112 быстро завоевала своих покупателей, особенно молодых. К концу 1976 г. было выпущено 500000 машин этой серии. В последующие годы Autobianchi A112 подверглась многочисленным косметическим операциям. Выпускались так же: вариант Junior с трёхобъёмным кузовом в специальном молодёжном исполнении, более комфортабельный Elegant с электронным зажиганием (1979 г.) и LX с улучшенной отделкой.

Minichamps
400121101



Minichamps
400121100



Minichamps
400121170



Bertone Runabout

На шасси Autobianchi A112 известная итальянская кузовная фирма Bertone подготовила необычную двухместную открытую модель Bertone Runabout.

Autobianchi A112 выпускалась 15 лет. Тем временем в состав FIAT вошла фирма Lancia и в 1975 г. было

решено присоединить к ней Autobianchi.

Спортивная карьера Autobianchi A112 была достаточно насыщенной. Специальные варианты с двигателем мощностью 70 л.с., подготовленные на Abarth и получившие название Championat, неоднократно участвовали и побеждали в крупных международных ралли. Autobianchi A112 заложил техническую и дизайнерскую базу для Lancia/Autobianchi Y10.

Масштабные модели Autobianchi A112
Autobianchi A112 1974 dark blue **MINICHAMPS** 400121101
Autobianchi A112 1974 green **MINICHAMPS** 400121100
Autobianchi A112 Abarth 1974 red **MINICHAMPS** M112170
Autobianchi A112 Bertone Runabout 1969 **Донецкая фабрика игрушек**

Renault 12

Третье место в европейском конкурсе «Автомобиль 1970 года» с 79 баллами занял французский переднеприводной 4-дверный седан Renault 12.



Renault 12

Renault 12 оснащался продольно расположенным 1,3-литровым 54-сильным мотором, вынесенным вперёд за пределы колёсной базы. К достоинствам машины следует отнести довольно вместительный багажник объемом 0,42 м³ и сменные «мокрые» гильзы цилиндров, упрощающие ремонт двигателя.



Renault 12 Break

линдров, упрощающие ремонт двигателя.

В Румынии Renault 12 выпускался на заводе в городке Питешты с 1969 г. как Dacia 1300. Достаточно современный для своего времени Renault 12 в облике Dacia 1300 три десятка лет изготавливался без серьёзных конструктивных изменений, при этом неоднократно менялся дизайн кузова. В 1980-е гг. появился её существенно модернизированный вариант Dacia 1310 с улучшенной внешностью, выпущенный затем с кузовами купе и универсал. Производство Dacia семейства «1300» прекратилось в июле 2004 г. (всего было изготовлено 1959730 шт.).

Масштабные модели Renault 12
Renault 12 1971 **NOREV** NOR11207
Renault 12 berline 1976 **MINIACAR** 00241
Renault 12 break 1973 resin **ELYSEE** 1:43
Renault 12 break 1974 built **ELYSEE** ELY573
Renault 12 break 1976 **MINIACAR** 00242

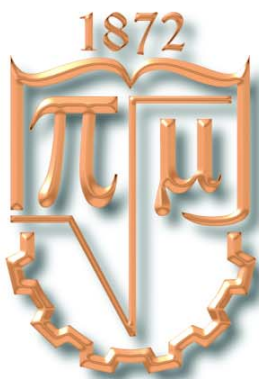


Renault 12 Break Solido

Renault 12 break dark green **Solido** 1:43 m
Renault 12 break fire 1977 built **ELYSEE** ELY574
Renault 12 break Gendarmerie Aeroport 1972 **VEREM** 00281
Renault 12 break hellbraun **Solido** 1:43 rp
Renault 12 break orange **Solido** 1:43 mb
Renault 12 fourgon **MINIACAR** 00243
Renault 12 Gordini #17 Tour de Corse 1975 Pironi **OBSOLETE**

1:43 resin kit **Provence Moulage** K835
Renault 12 Gordini #2 Circuit Coup Franc 1972 Rene **METGE** **GTS** 04R

Renault 12 Gordini 1970 blue bandes blanches **GTS** 04
Renault 12 Gordini 1971 blue **GTS** 004.0
Renault 12 Gordini 1971 orange **GTS** 004.1
Renault 12 Gordini 1971 yellow **GTS** 004.2
Renault 12 Rallye **DUVI** 694R
Renault 12/16 1910 yellow black **CORGI TOYS** C862
Renault 12S Rally blue **Guiloy** 1:43 vsc
Renault 12TL 1970 Berline **SOLIDO** 1864
Renault 12TL 1970 Berline **IXO** **CLC056**
Renault 12TL 1971 Berline **NOREV** 511207
Renault 12TL saloon 1970 blue built **ELYSEE** ELY572
Renault 12TL yellow **DINKY TOYS** 1424
Renault 12TS gelb **Polistil** 1:43 vsc/m
Dacia 1300 1980 Taxi Bucarest **Altaya/IXO** 47



ПРОБЛЕМНОЕ НАПРАВЛЕНИЕ «ТРАНСПОРТ»



Формирование музейного собрания по проблемному направлению «Транспорт» началось в 1934 г., когда в музее впервые появился автомобильный кабинет, и определились основные направления транспортной тематики – автомобиль, мотоцикл, велосипед.

В настоящий момент основу собрания по данному проблемному направлению составляет ряд коллекций:

Коллекция автомобилей Политехнического музея, позволяющая представить историю отечественного автомобилестроения с конца XIX

в. до 80-х гг. XX в., насчитывает около 70 автомобилей. Ранний, изобретательский период, в истории автомобилестроения представлен 9 образцами. Прежде всего, **немецкий «Штевер»**, построенный в 1899 г. Это первая модель «Фабрики автомобилей братьев Эмиля и Бернгарда Штевер» в Штеттине и единственный сохранившийся до наших дней экземпляр. На Берлинской автомобильной выставке 1899 г. он была отмечена серебряной медалью. Из интересных особенностей автомобиля надо отметить переключение трёхступенчатой коробки передач рычагом, расположенным на рулевой колонке и распылительный карбюратор.

Французский «Де Дион-Бутон» – маленький четырёхместный экипаж, где пассажиры размещались необычно – сидя друг против друга. Эта модель вуатюретки (так во Франции называли автомобили особо малого класса) пользовалась широкой популярностью во всех странах мира. Она являлась примером ранних попыток создания очень лёгкого и доступного по цене автомобиля. Завод «Де Дион-Бутон», возникший в 1893 г., выпускал паровые автомобили, трициклы, а позже легковые и грузовые автомобили, в 1932 г. прекратил свое существование.

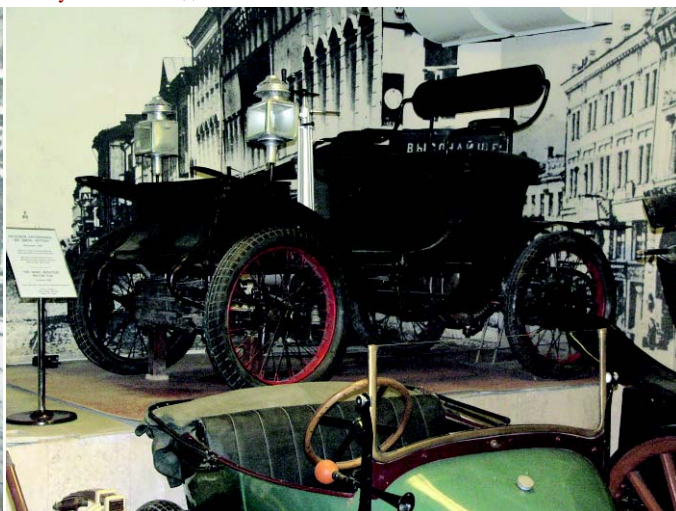
Настоящая жемчужина этого раздела коллекции – **легковой автомобиль «Руссо-Балт» моде-**

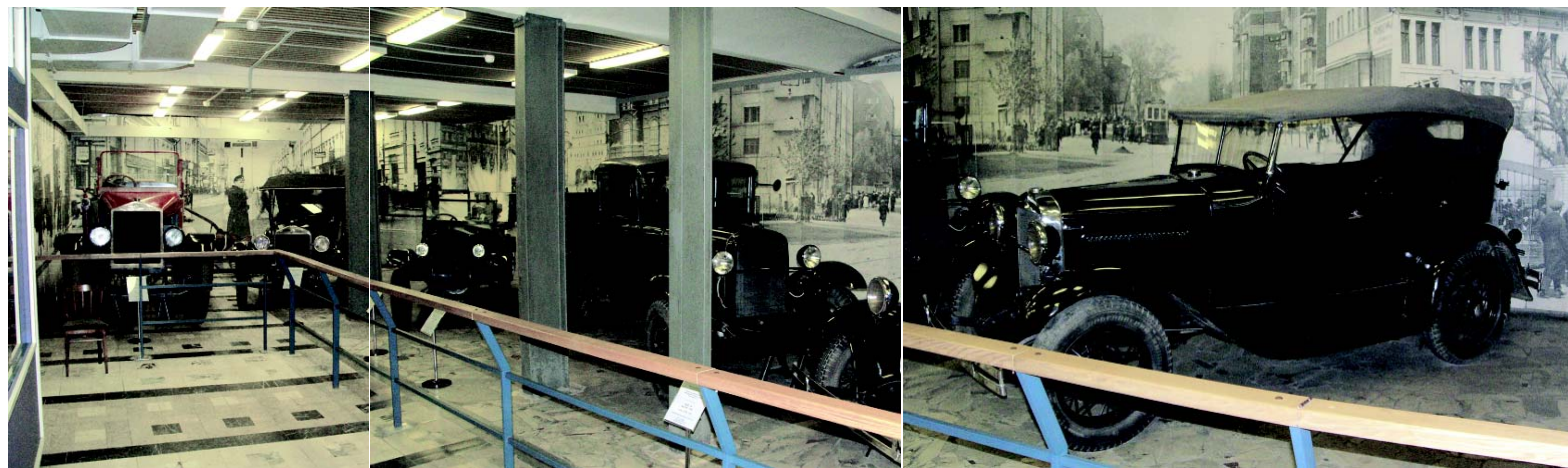
ли K12/20 1911 г. В 1910–1914 гг. автомобили «Руссо-Балт» различных моделей участвовали в 5 выставках, в том числе в двух международных автомобильных салонах, и были отмечены пятью золотыми медалями. Это единственный сохранившийся в мире подлинный автомобиль, выпускавшийся на Русско-Балтийском вагонном заводе. Памятник и доказательство существования в дореволюционной России настоящей автомобильной промышленности или хотя бы серьезного автомобильного производства.

Зарождение автомобильной промышленности в Советской России проиллюстрировано достаточно полно и разносторонне. Первый советский автомобиль – полугрузовой грузовой **АМО-Ф15** – начал производиться заводом АМО (ныне АО «АМО-ЗИЛ») с конца 1924 г. Из 6,5 тысяч машин разного назначения сохранились три и одна – в коллекции музея. Это пожарный вариант АМО-Ф15, построенный Миусским заводом пожарных автомобилей в Москве в 1928 г. (в 1982 г. завод был ликвидирован).

Становление массового производства в Советской России представлено легковым **ГАЗ-А** и грузовым **ГАЗ-АА**, известным как «полуторка». Они начали сходить с конвейера Горьковского автомобильного завода в 1932 г. Легендарная «эмка» (**ГАЗ-М1**), знаменитая «Победа» – одна из лучших в мире машин среднего класса – достойно представляют автомобилестроение соответствующего периода.

Автомобили для народа – малолитражные автомобили, предназначенные для продажи населению, представлены в экспозиции первым советским легковым автомобилем **НАМИ-1** и





предшественниками «Москвича» – **КИМ-10-50** и **КИМ-10-52**.

Военный период представлен «трёхтонкой» **ЗИС-5В**, изготовленной ещё осенью 1941 г., накануне эвакуации завода.

Лёгкий вездеход **ГАЗ-67Б** и документы архива известного конструктора Виталия Андреевича Грачёва открывают отдельную страницу истории отечественного автомобилестроения – создание автомобилей высокой проходимости со всеми ведущими колёсами, организацию целой школы и специального конструкторского бюро, которое Грачёв возглавлял до конца своих дней.

Ну и конечно автоспорт, неизменный спутник автомобиля на протяжении всей истории его развития, начиная с первых автомобильных гонок Париж–Руан, прошедших в 1894 г. В экспозиции Политехнического музея представлены абсолютные победители Кубка дружбы по шоссейно-кольцевым гонкам (начало 80-х гг. XX в.) – **гоночная Эстония-21** Тоомаса Напы и **ВАЗ-21013** Алексея Григорьева.

Со всеми этими моделями можно познакомиться в экспозиции Политехнического музея, посвященной Истории автомобиля.

Коллекция мотоциклов и мотороллеров 1899–1979 гг.

Коллекция мотоциклов Политехнического музея самая крупная и представительная среди музеев нашей страны. Она располагает как отечественными, так и зарубежными образцами, насчитывает более 100 мотоциклов и представляет историю мотоцикlostроения в России и СССР от конца XIX в. до 80-х гг. XX в. Все подлинники – базовые, этапные модели отечественной техники. Некоторые мотоциклы поступили в музей с выставок, через ВДНХ или с предприятый. Многие советские мотоциклы предвоенных лет доставили из

ВНИИ Мотопрома (г. Серпухов), где их предварительно отреставрировали.

Небольшая и наиболее интересная часть коллекции состоит из мотоциклов, выпущенных до 1918 г. Это мотоциклы как российского, так и иностранного производства. Самым старым и наиболее важным среди них является моторный **трицикл немецкой фирмы Cudell** с двигателем «Де Дион-Бутон» 1899 г. Это первое в мире транспортное средство с быстроходным двигателем и механическим прерывателем в батарейной системе зажигания. Фирма Cudell выпускала эти машины в 1897–1899 гг. без изменений в ходовой и экипажных частях. На Первой международной автомобильной выставке в Берлине в 1899 г. фирма получила Большую золотую медаль за качество изготовления своих трициклов. Экспонат этой выставки был куплен в гараж Николая П. Именно этот трицикл и хранится в Политехническом музее.

В конце 1970-х гг. научные сотрудники автомобильного отдела начали тщательное изучение коллекции. Один из хранившихся в музее мотоциклов начала XX в. ошибочно считался бельгийским, фирмы Sarolea. В дальнейшем было доказано, что это **машина марки «Россия»** и она на самом деле была изготовлена в 1903 г. рижской велосипедной фабрикой А.А. Лейтнера. Уникальный экземпляр был отреставрирован силами музея.

Также в собрании музея имеются и другие мотоциклы раннего периода: **Moto-Reve-Dux** (Россия, 1908 г.) – самостоятельно разработанная отечественная модель с велосипедной рамой, ременной передачей и двухцилиндровым двигателем без коробки передач; **FN** (Бельгия, 1913 г.) – первый в мире мотоцикл с 4-цилиндровым двигателем и карданной передачей; **Humber** (Великобритания, 1914 г.) – первый в

мире мотоцикл с 2-цилиндровым оппозитным двигателем водяного охлаждения; **Indian** (США, 1915 г.) – один из первых в мире мотоциклов с рессорной подвеской задних колёс.

Основная часть коллекции мотоциклов – машины отечественного производства 30–80-х гг. XX в. Это и первый советский серийный мотоцикл **Л-300 «Промет»** (1930 г.) с двухтактным одноцилиндровым двигателем воздушного охлаждения, а также машины тяжёлого класса **ПМЗ-А-750** (1937 г.) и **ТИЗ-АМ-600** (1941 г.).

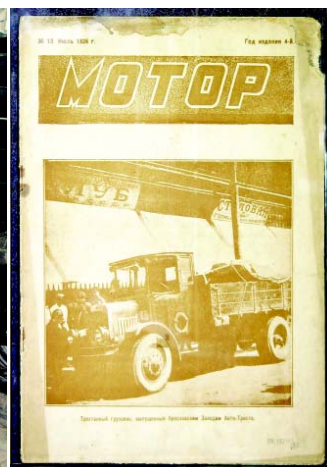
Производство мотоцикла ПМЗ-А-750 началось в 1935 г. на Подольском механическом заводе. Прототипом этой модели послужил мотоцикл НАПИ-А-750, созданный выдающимся советским конструктором П.В. Можаровым. Мотоцикл имеет двухцилиндровый V-образный двигатель воздушного охлаждения с рабочим объемом 747 см3 мощностью 14 л.с.

Мотоцикл ТИЗ-АМ-600, производство которого началось в 1935 г. на Таганрогском инструментальном заводе, является первым отечественным мотоциклом с четырёхступенчатой коробкой передач и трубчатой дуплексной рамой.

В коллекции музея имеется несколько довоенных мотоциклов Ижевского машиностроительного завода. Это и довольно редкий в наши дни **ИЖ-8** (1938 г.), и **ИЖ-9** (1939 г.) – самый популярный в 1930-е гг. спортивный мотоцикл, и единственный сохранившийся **ИЖ-12** (1941 г.) – мотоцикл с четырёхтактным двигателем из малой партии, имеющий № 1, на котором выступал конструктор В.В. Рогожин перед правительственной комиссией в 1941 г.

Особую ценность представляют сохранившиеся в музее экспериментальные мотоциклы. В коллекции имеются модели, построенные в одном-двух экземплярах, такие как мотоциклы **М-2А** и **М-2Б**, созданные в 1941 г. на Московском





велозаводе и никогда не выпускавшиеся серийно. Есть и созданные в военные годы, например **ТМЗ-53**, два экземпляра которого были построены на Тюменском машиностроительном заводе в 1943 г. Этот мотоцикл – первая в советском мотостроении модель с ведущим колесом коляски, первая попытка создать мотоцикл повышенной проходимости для работы в условиях бездорожья.

Широко представлено в коллекции послевоенное мотостроение: популярные модели Ижевского, Московского и Киевского заводов с двухтактными двигателями: **ИЖ-350** (1947 г.), **М-1А** (1946 г.), мопед **К-1Б «Киевлянин»** (1946 г.) и др.

В 1960-е гг. в нашей стране началось производство специальных гоночных и кроссовых образцов, обычно изготавливавшихся в двух или четырёх экземплярах, реже – небольшой серий, как правило, предназначенные для определенных гонщиков. Образцы подобных машин вызывают особый интерес у посетителей музея. Самые оригинальные из них – **С-364** и **С-565**, а также **ВНИИ-7207**. На С-565 в 1966 г. был выигран девятый этап чемпионата мира.

Долгое время экспозиция, посвященная Истории мотоцикла, была закрыта для посетителей. Сейчас идет оформление зала, и скоро он сможет гостеприимно принять всех желающих познакомиться с этим замечательным транспортным средством.

Коллекция велосипедов XIX–XX вв.

Коллекция велосипедов Политехнического музея – самое крупное в стране собрание велотехники, охватывающее практически все этапы исторического развития этого замечательного транспортного средства, насчитывает 109 велосипедов.

Особый интерес представляют русские велосипеды кон. XIX – нач. XX вв., изготовленные

на таких предприятиях, как: Фабрика велосипедов и автомобилей «Россия» А.А. Лейтнера в Риге, Фабрика велосипедов «Дукс» Ю.А. Меллера в Москве, Торговый дом «Победа» в Петербурге и др.

Из иностранной велотехники этого периода выделяются: «паук» – высокий велосипед производства «Машиностроительной компании Ковентри» (Великобритания), американский «Пирс» – с карданной передачей, складной военный велосипед французской фирмы «Пежо».

В коллекции имеются велосипеды производства первых советских заводов: Харьковского велосипедного завода им. Г.И. Петровского, Пензенского велосипедного завода им. М.И.-Фрунзе. Уникальнейшей составляющей стали велосипеды производства Московского велосипедного завода. В собрании Политехнического музея представлена самая полная гамма продукции этого предприятия.

Развитие автомобильной экспозиции, отсутствие экспозиционных площадей долгое время не позволяло включать в неё велотехнику и препятствовало созданию велосипедного раздела. В октябре 2001 г. впервые в нашей стране в Политехническом музее открылся принципиально новый раздел постоянной экспозиции, который знакомит с историей велосипеда. Представленные антикварные велосипеды, фотографии, документы, рисунки дают возможность, не только познакомиться с историей развития конструкции велосипеда, но и поразмышлять о роли машины с «живым мотором» в жизни людей различных поколений.

Художественный проект экспозиции интересен и необычен. В его решении отказались от традиционного принципа экспонирования механизмов скучными рядами, что создает впечатление некой статичности, а нашли яр-

кий и динамичный образ, который помогает зрителю составить представление не только об эволюции конструкции велосипеда, но и демонстрирует различные сферы «велосипедной жизни».

Проблему небольшого экспозиционного пространства помогает решить размещенный в экспозиционном зале экран для демонстрации информации с различных носителей (CD-ROM, HDD и видеокассет), который органично вписался в экспозиционное пространство. Расположение экрана даёт возможность, получаемую с него информацию сопоставить с представленным в экспозиции предметом. Материалы, демонстрируемые с экрана, способствуют более полному раскрытию содержания музейных предметов, позволяют познакомиться с конструкциями не имеющихся в фондах музея велосипедов, выгодно дополняют экспозиционный комплекс.

Автомобильные двигатели 1890-1970-х гг.

отечественного и зарубежного производства – около 60 ед., среди которых имеются весьма редкие образцы первых двухцилиндровых двигателей.

Принадлежности к автомобилям, мотоциклам и велосипедам, включая обширную – 180 ед. – коллекцию свечей зажигания XIX–XX вв.

В собрании имеются уникальные шасси автомобилей, а также масштабные модели не сохранившихся марок автомобилей.

Помимо изучения истории авто-, мото-, велотехники в рамках данного проблемного направления ведутся исследования по истории путей сообщения и рельсового транспорта, которые пока ещё не нашли отражения в экспозиционном пространстве. Но время не стоит на месте и, возможно, в недалеком будущем и эти темы найдут достойное отображение в залах музея.





ПОЗНАВАТЕЛЬНОЕ ЛЕТО – 2005

Политехнический музей вновь открывает летом свои залы!

Политехнический музей будет открыт этим летом для посетителей с 10.00 до 18.00 (кассы – до 17.00), шесть дней в неделю (увы – кроме понедельника и последнего четверга каждого месяца).

Музей предлагает разнообразные экскурсионные программы для детей, взрослых, взрослых детей, детей со взрослыми.

А также – фестивали, выставки, аниме-шоу, концерты.

Сопутствующие услуги:

обед в центре Москвы, вкусный и доступный по цене! (автобусные группы обслуживаются по предварительной заявке), автобусная стоянка рядом с музеем;

киоск с сувенирной продукцией музея;

«Хобби-центр» предлагает сборные модели (различных масштабов) кораблей, самолётов, танков, автомобилей от Italeri, Revell, Tamiya, Dragon и др. производителей. Фанаты оценят большой выбор моделей железнодорожной техники производства бывшей ГДР. В продаже всегда есть сопутствующие товары: клей, краски, инструмент, различные журналы по модельной тематике. И – бонус коллекционерам! – специальные цены;

лекции по животрепещущим темам современности;

концерты.

У нас более 150 коллекций! Более 160000 экспонатов!

Политехнический музей этим летом предлагает вам такие программы:

«И космодром, и Колизей – Политехнический музей!»;

Анимационное шоу «Техносказки»;

«Машина времени: век XIX, XX»;

«И отрада, и потеха – это наша Игротека»;

Серия летних выставок;

Фестиваль «Цифровое лето»;

Компьютерный турнир.

ЛЕТНИЕ ВЫСТАВКИ:

«Наше метро»;

«Уникальные микроминиатюры» Изящные работы Э.Тер-Казаряна, М.Маслюка, Н.Сядристого и А.Рыкованова предстанут перед вооружёнными и восхищенными глазами посетителей;

«Сохраненные реликвии» познакомит вас с новыми поступлениями в фондовое собрание музея;

«Сей часник наречётся часомерье» поведаст о том, какое у нас «тысячелетье на дворе»;

Адрес музея: 101000, Москва, Новая площадь, д.3/4, подъезд № 1

Телефоны: (095) 923-42-87 (экскурсионное бюро), 923-07-56, 925-06-14

Факс: (095) 925-12-90

Сайт: www.polymus.ru

СТОИМОСТЬ ПОСЕЩЕНИЯ МУЗЕЯ ДЛЯ ГРАЖДАН РОССИИ И СНГ

Взрослых	40 руб.
– с экскурсионным обслуживанием	60 руб.
школьников и студентов	20 руб.
– с экскурсионным обслуживанием	30 руб.
пенсионеров	20 руб.
– с экскурсионным обслуживанием	30 руб.

БЕСПЛАТНЫЙ ВХОД В МУЗЕЙ ПРЕДОСТАВЛЯЕТСЯ:

- детям дошкольного возраста;
- ветеранам Великой Отечественной войны и боевых действий;
- жителям блокадного Ленинграда;
- ликвидаторам Чернобыльской аварии;
- неработающим инвалидам 1 и 2 групп;
- детям, оставшимся без попечения родителей;
- многодетным семьям;
- сотрудникам музеев;
- попечителям музея с приглашёнными лицами (до 5 чел.);
- военнослужащим срочной службы.

Бесплатные и льготные билеты


выдаются по предъявленному документу

ДЛЯ ГРАЖДАН ДРУГИХ ГОСУДАРСТВ

Взрослых	150 руб.
– с экскурсионным обслуживанием	200 руб.
школьников и студентов	75 руб.
– с экскурсионным обслуживанием	150 руб.

СПРАВКИ ПО ТЕЛЕФОНУ: 921-52-94

Администрация



**ПОЛИТЕХНИЧЕСКИЙ МУЗЕЙ
РАБОТАЕТ ЕЖЕДНЕВНО**

**С 10 ДО 18 ЧАСОВ,
(ДОСТУП ПОСЕТИТЕЛЕЙ ДО 17.30)**

**КРОМЕ
ПОНЕДЕЛЬНИКА
(ВЫХОДНОЙ ДЕНЬ)
И ПОСЛЕДНЕГО ЧЕТВЕРГА
МЕСЯЦА (САНИТАРНЫЙ ДЕНЬ)**

**КАССА ПО ПРОДАЖЕ БИЛЕТОВ
РАБОТАЕТ
С 10 ДО 17 ЧАСОВ**





Уральский экипаж на чемпионате Европы по трак-триалу, 1999 г.



Уральский экипаж на чемпионате Европы по трак-триалу, 1999 г.



Будни команды на европейской земле. И там оставлены пятна нашего моторного масла



Было и такое. Но для достижения результата и после опрокидывания необходимо было выходить на старт в следующую зону

В том же виде Урал-43206 в 1999 г. принял участие ещё в одних соревнованиях.

После выступления в Европе, спортивное общество «МАЗ-Яровит» провело соревнования по триалу у себя в Белоруссии. 1 открытый кубок Белоруссии состоялся в октябре 1999 г. в окрестностях Минска в песчаном карьере «Ленинское». Трасса была достаточно сложной и интересной. Она состояла из 12 зон с естественными препятствиями, в том числе трёх зон с преодолением водных преград глубиной более 2 м, песчаных подъёмов, косягов, болота, каменных холмов и т.д.

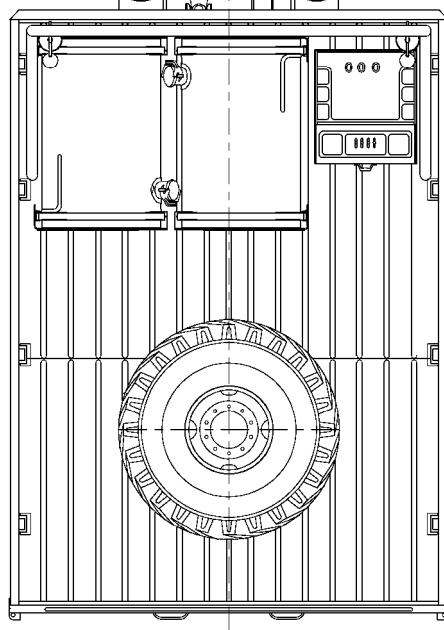
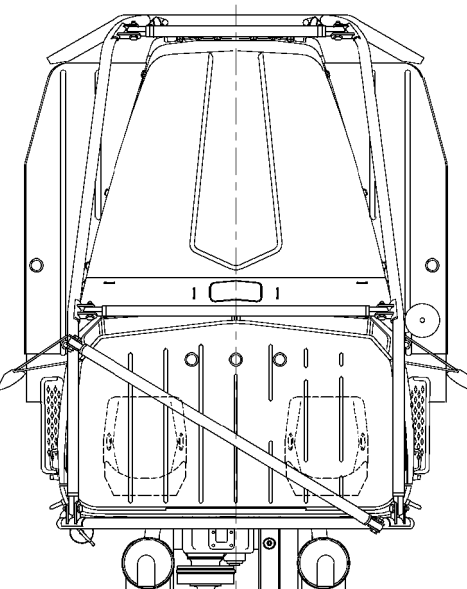
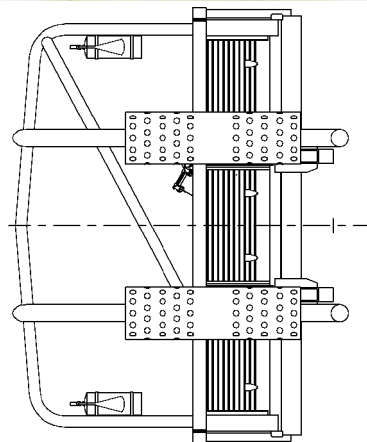
Результатом выступления команды на Урал-43206 стало второе место экипажа Владимира Наймана и Ивана Болотова в категории 4x4. В этой группе основная борьба развернулась между экипажем Горьковского автозавода В.Трефилов – О.Долгов, выступавшим на автомобиле ГАЗ-3309 «Садко» и экипажем команды УралАЗа. Победу с минимальным перевесом одержал В.Трефилов, мастер спорта по кроссу на грузовых автомобилях, представитель 21 НИИИ из Бронниц. Решающую роль сыграл опыт и некоторый элемент везения, позволивший ему не стартовать первым в наиболее трудных зонах, где первый прошедший всегда набирает достаточно много штрафных очков.

Занятое призовое место показало, что изменения, внесенные в конструкцию двухосного «Урала» повышают его надёжность, проходимость, и выявляют необходимость их распространения на другие уральские грузовики с целью повышения спортивных результатов.

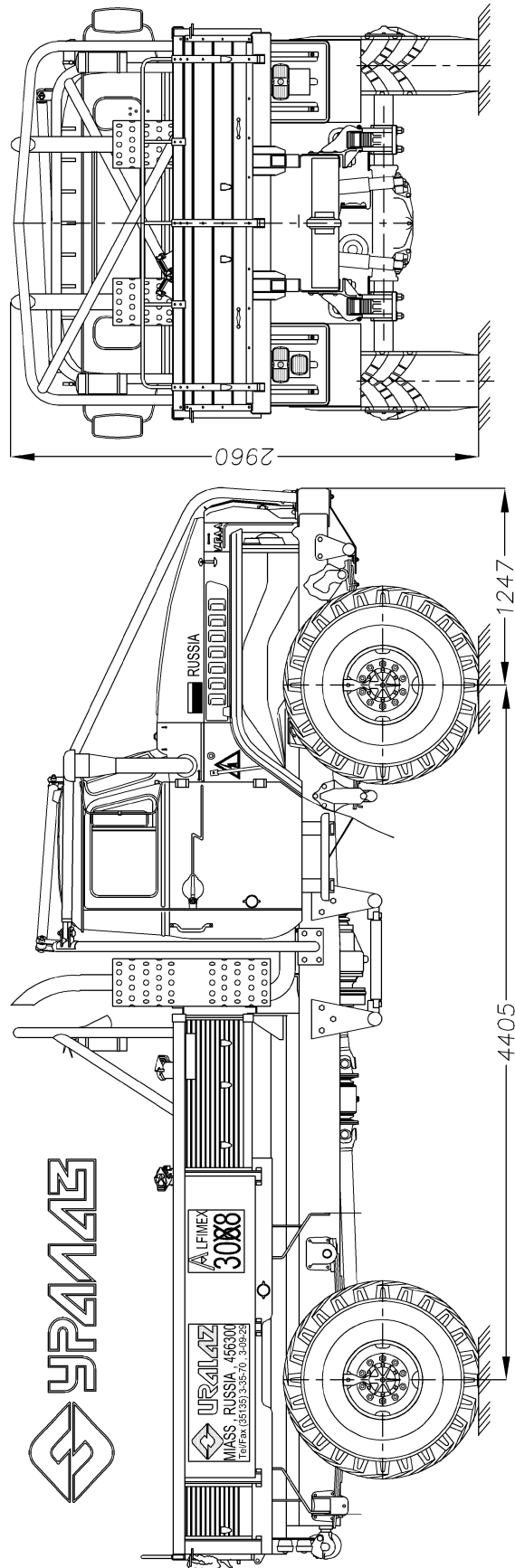
Но на этих изменениях работа по улучшению конструкции триального Урал-43206 не была прекращена. Но об этом, если Вас, уважаемые читатели, заинтересует эта тема, мы расскажем в будущих номерах.



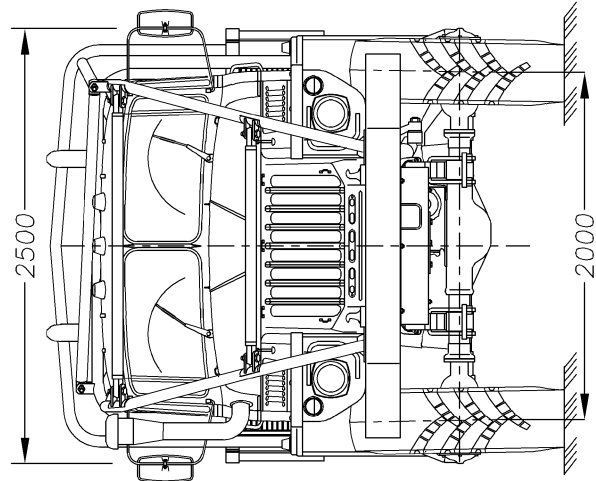
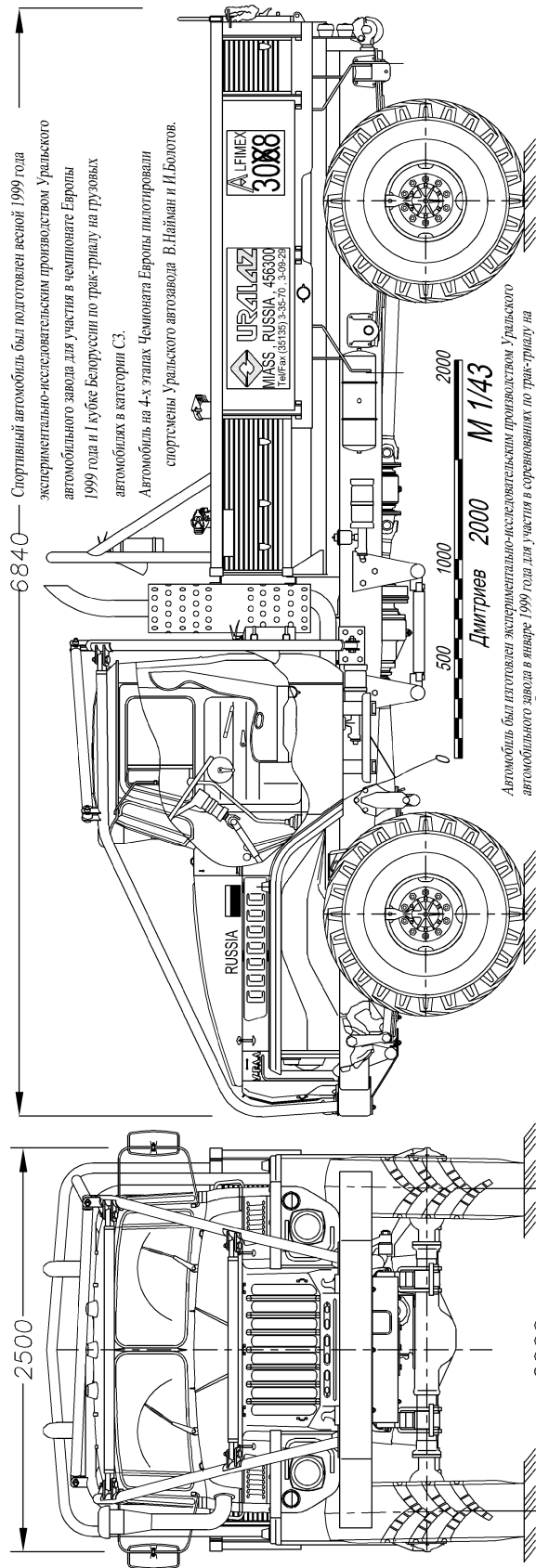
Вид на платформу спереди



УРАЛ-43206 трак-триал конца сезона 1999 года



УРАЛ-43206 трак-триал конца сезона 1999 года



Спортивный автомобиль был подготовлен весной 1999 года экспериментально-исследовательским производством Уральского автомобильного завода для участия в чемпионате Европы 1999 года и Кубке Белоруссии по трак-триалу на грузовых автомобилях в категории С3.
Автомобиль на 4-х этапах Чемпионата Европы пилотировали спортсмены Уральского автозавода В.Найман и И.Белов.

Автомобиль был изготовлен экспериментально-исследовательским производством Уральского автомобильного завода для участия в соревнованиях по трак-триалу на грузовых автомобилях.

В феврале 1999 года на первенстве России на автомобиле был установлен двигатель ЯМЗ-236 для участия в первенстве Европы на автомобиле был установлен двигатель КамАЗ-740. По итогам всех этапов чемпионата Европы 1999 года спортсмены УралАЗ на автомобиле УРАЛ-43206 трак-триал заняли пятое место.

На чертежах изображен автомобиль доработанный для участия на 2,3,4 этапах чемпионата Европы. На 1-ом этапе автомобиль отличился отсутствием плавной распорки дуги безопасности над кабиной, установкой платформы, дымов сербного автомобиля, отсутствием защиты поддона двигателя и защиты раздаточной коробки.



Здравствуйте, Александр Вадимович!

Хочу предложить Вам подборку фотографий моделей танковозов производства Юрия Владимировича Сиротко. Все представленные здесь модели выполнены в масштабе 1:43. Большинство моделей, кроме МА3-73132, изготовлено из смолы.

За последнее время была изготовлена малыми тиражами (от 2 до 10 шт. каждой модели) серия моделей автомобилей производства МА3 и МЗКТ:

тягач МА3-537Г с полуприцепом (были также выпущены и другие модификации МА3-537 и МА3-535);

тягач МА3-537Г с прицепом;
пожарный тягач МА3-537 с полуприцепом для перевозки гусеничной пожарной техники;

тягач МЗКТ-73132 с полуприцепом МА3-5247Д;

тягач МЗКТ-7429 с полуприцепом для перевозки лёгкой гусеничной техники;

тягач МЗКТ-74295 с полуприцепом МЗКТ-93783;

тягач МЗКТ-742953 с полуприцепом;
тягач МЗКТ-742953 с полуприцепом МЗКТ-99943;

арктический вариант тягача МЗКТ-742953 с полуприцепом МЗКТ-99943;

тягач МЗКТ-74135 с полуприцепом МЗКТ-99942;

ранняя версия тягача МЗКТ-74135;
автопоезд в составе тягача МЗКТ-74135, полуприцепа МЗКТ-99942 и прицепа МЗКТ-83721;

тягач МЗКТ-6325 с полуприцепом.

Юрий Владимирович недавно начал серию «Конкуренты», в которой представлены тяжеловозы зарубежных стран. Уже изготовлены:

тягач HET-M1070 – Heavy Equipment Transport – новый основной танковоз американской армии производства фирмы Oshkosh;

тягач HET-1070F – модификация для Европы (новые тягач и полуприцеп), отвечающий стандартам ЕЭС и состоящий на вооружении армии Великобритании;

тягач HETS-C – Civilian (гражданский) – тягач M911 с полуприцепом M747. До выпуска тягача HET-M1070 был основным танковозом американской армии. Буква «С» в обозначении указывает на то, что в тягаче использованы гражданские компоненты.

Готовятся к производству:

тягач Faun Elephant SLT56 для армии ФРГ;

тягач Scania T144 для бельгийской армии.

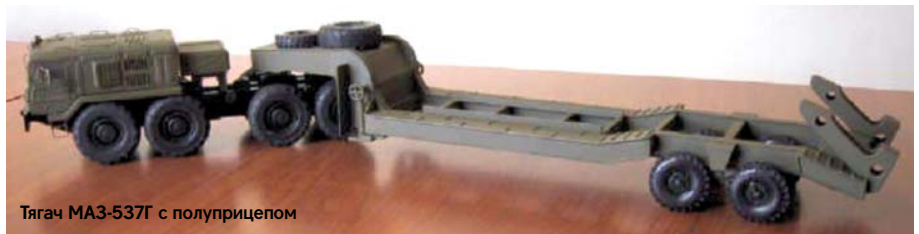
Я с удовольствием поделюсь дополнительной информацией и фотографиями этих, а также вновь сделанных моделей со всеми желающими. Все модельные новости с фотографиями публикуются по адресу: www.RussianScaleModels.com/forum.asp

С уважением,
Александр Антонов

www.RussianScaleModels.com

www.MilitaryDiecast.com

www.Scale43.com



Тягач МА3-537Г с полуприцепом



Тягач МА3-537Г с прицепом



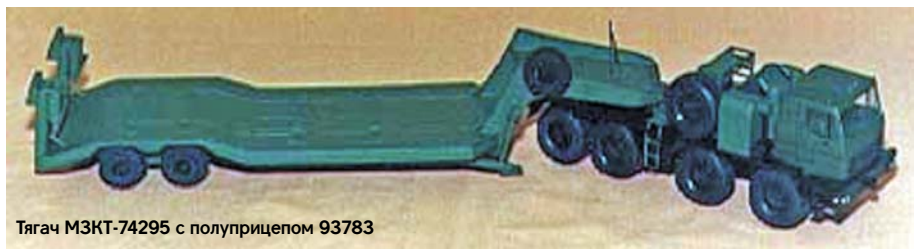
Тягач МЗКТ-73132 с полуприцепом-тяжеловозом МА3-5347Д



Тягач МЗКТ-6325 с полуприцепом



Тягач МЗКТ-7429 с полуприцепом



Тягач МЗКТ-74295 с полуприцепом 93783



Тягач МЗКТ-74135 с полуприцепом



Тягач МА3-537 пожарный



Тягач МА3-537

НАША ПОЧТА



Тягач МЗКТ-742953 Арктика



Полуприцеп-тяжеловоз МЗКТ-99943 Арктика



Тягач МЗКТ-742953



Полуприцеп-тяжеловоз МЗКТ-99943



Тягач НЕТ-1070 камуфлированный



Тягач НЕТ-1070F

ПАНТОГРАФ
№ 2 (апрель) 2005 года

ПЕРИОДИЧЕСКОЕ ИЗДАНИЕ ДЛЯ ТЕХ, КТО ИНТЕРЕСУЕТСЯ ПРОШЛЫМ, НАСТОЯЩИМ И БУДУЩИМ ГОРОДСКОГО ТРАНСПОРТА, ДЛЯ ЛЮБИТЕЛЕЙ И ПРОФЕССИОНАЛОВ: ТРАМВАЙ, ТРОЛЛЕЙБУС, АВТОБУС, МЕТРО, ЭЛЕКТРОПОЕЗДА, РЕТРО-АВТОМОБИЛИ, МОДЕЛИЗМ, ЮМОР.

"ПАНТОГРАФ" ВЫПУСКАЕТСЯ ГРУППОЙ ЭНТУЗИАСТОВ-ЛЮБИТЕЛЕЙ ГОРОДСКОГО ТРАНСПОРТА. ОБЪЕМ - 40 С. ФОРМАТ - А5, ЧЕРНО-БЕЛЫЙ.

ОТКРЫТА ПОДПИСКА НА II ПОЛУГОДИЕ 2005 ГОДА. УСЛОВИЯ ПОДПИСКИ ПО АДРЕСУ:
300012, г. ТУЛА, ул. Н. РУДНЕВА, д. 25/13, кв. 5
ДЕНИСОВУ ДЕНИСУ НИКОЛАЕВИЧУ
тел. (0872) 35-63-22 e-mail: pant@klox.tula.ru



Тягач МЗКТ-74135 с полуприцепом-тяжеловозом



Тягач М911 и полуприцеп-тяжеловоз М747



Тягач МЗКТ-75253 с полуприцепом-тяжеловозом



Abrams



Полуприцеп-тяжеловоз к тягачу НЕТ-1070F



Тягач М911 и полуприцеп-тяжеловоз М747



Автопоезд в составе тягача МЗКТ-74135, полуприцепа-тяжеловоза МЗКТ-99942 и прицепа-тяжеловоза МЗКТ-83721

ПОЖАРНЫЕ СПЕЦАВТОМОБИЛИ ДОВОЕННОГО ПЕРИОДА

Александр ГОВОРУХА
г. Николаев (Украина)

Сегодня трудно представить себе работу пожарных без участия специальных пожарных автомобилей. Но было время, когда пожарные имели в своем распоряжении только автонасосы и автоцистерны. К началу 30-х годов прошлого столетия начинают зарождаться в Москве, Киеве и Ленинграде пожарные автомобили, предназначенные для выполнения узкого круга работ. Первыми появляются осветительные автомобили.

Давно замечено, что ночью яркое пламя рядом с темными предметами или крошечной тьмой ещё не охваченным огнем помещением, где уже отключено электричество, создаёт сильный контраст освещённости. Чтобы не искать впотьмах очаг возгорания, пожарным требуется специальный источник света. С древности и до недавних пор они шли в темные закоулки горящих домов с факелами и фонарями. Столь слабые источники света не позволяли осветить значительное пространство, к тому же их пламя, случалось, само способствовало распространению огня. Так что пожарным в ночное время приходилось действовать с большим риском, нежели днём. Чтобы повысить эффективность пожаротушения в темное время суток в XX в. применили новинку – электрические прожекторы.

Первый отечественный прожекторный ход изготовили в 1929 г. сотрудники Ленинградс-

метром 50 см и лампами по 1000 Вт. Там же положили две распределительные коробки. Провода в восьми бобинах по 50 м втиснули в ящики, подвешенные к подножкам машины. В переднем отсеке установили пульт управления освещением, три скамьи, в коробах которых лежали защитные костюмы, сапоги, амуниция и приборы личной защиты, на полу стоял трансформатор.

Подъехав к горящему объекту, из автомобиля вытаскивали прожектора, устанавливали их на треноги и подсоединяли к ним провода. Трансформатор подключали к электроподстанции или генератору, после чего включали прожектора. При необходимости носимыми прожекторами освещали внутренние помещения горящего здания. При изменении ситуации прожектора переносили на другие места. Потушив пожар и обеспечив отъезд пожарных, укладывали прожектора, провода и прочие принадлежности на свои места. Лишь после этого покидали пожарные.



Автомобиль освещения на шасси АМО-Ф-15 из Ленинграда

каждый, были установлены спереди и сзади шасси. Два центробежных трёхступенчатых насоса смонтировали посередине автонасоса (скрыты в кузове). На машине установили бак ёмкостью 100 л.

Автомобили газодымозащитной службы также становятся объектом пристального внимания пожарных того времени. В Москве и Ленинграде силами местных мастерских были созданы такие автомобили.

Для борьбы с огнём без применения воды, которая может нанести ущерб архивным документам, музейным экспонатам и т.п. требовалась специальная техника. Поэтому были разработаны особые методы борьбы с огнем и спроектированы автомобили углекислотного тушения. Автомобиль углекислотного тушения МКПО был создан в Москве на шасси ЗИС-5. Углекислотная установка состоит из двух обращённых вентилями в противоположные стороны батарей по восемь баллонов в каждой. Ёмкость каждого баллона 24 кг жидкой углекислоты. Кроме этого на автомобиле имелось 100 м бронированных рукавов высокого давления и два ствола.

К специализированной технике относятся так же и рукавные автомобили. Зачастую на крупных пожарах, когда воды катастрофически не хватает, а ближайший водоём находится



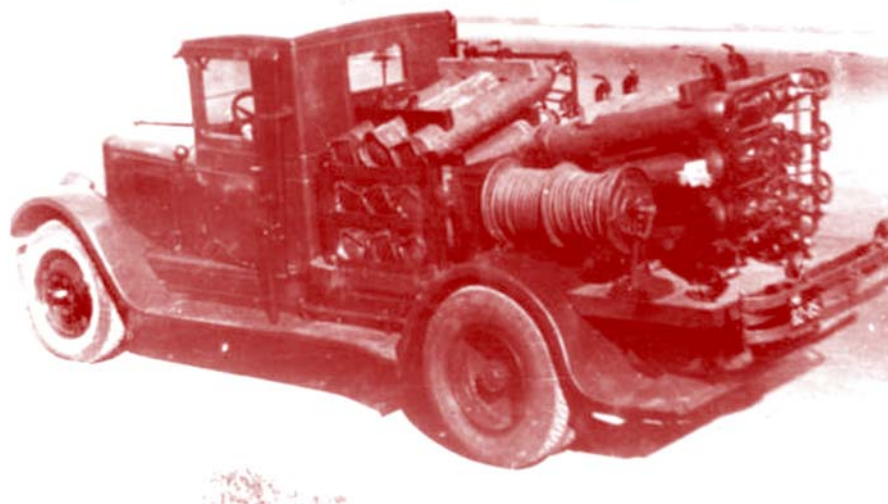
Автомобиль связи и освещения, созданный в Харькове

кой государственной пожарной охраны (ЛГПО). На шасси грузовика АМО-Ф-15 установили распределительный редуктор от пожарного автонасоса, электрический генератор мощностью 5 кВт напряжением 127В и понижающий трансформатор для питания прожекторных ламп напряжением 12В. Иногда прожекторы подключали к автомобильному аккумулятору. В кузов грузили прожекторы и разнообразный инструмент.

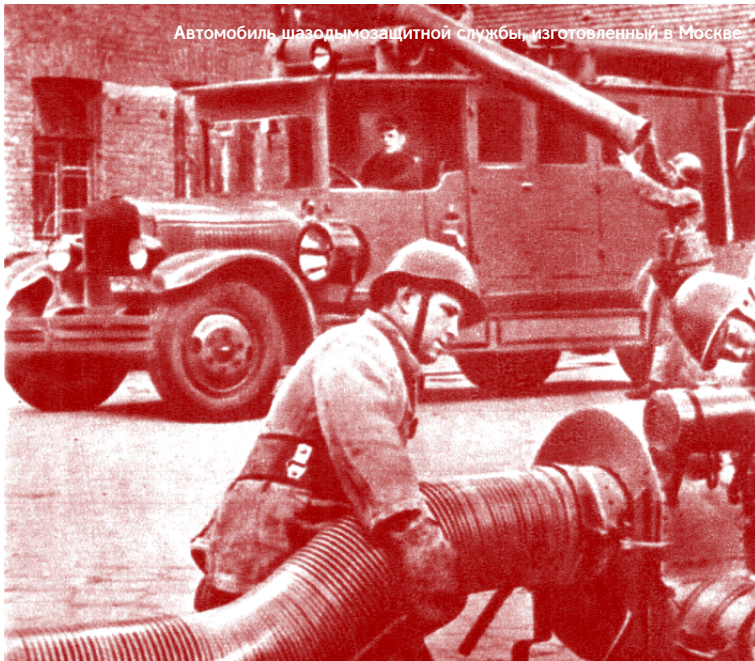
Ещё один прожекторный автомобиль изготовили на базе автобуса ЗИС-8 (шасси АМО-4, позднее ЗИС-11). За спинкой водительского сидения расположили распределительную коробку от ПМГ-1. Салон разделили на три отсека: передний, средний и задний. В последнем установили электрогенератор, а на перегородке закрепили шесть прожекторов диаметром 35 см с лампами мощностью 500 Вт. В средней части поместили 12 переносных прожекторов диаметром 25 см с лампами по 250Вт (каждый с проводом длиной 40 м) и два – ди-

Кроме осветительных машин стали появляться и другие. Для ликвидации пожаров на нефтепромыслах Московским заводом пожарных машин был изготовлен автонасос НАТИ на десятитонном шасси ЯГ-10. Два двигателя внутреннего сгорания «Геркулес» мощностью 114 л.с.

Автомобиль углекислотного тушения из Москвы



Автомобиль швабной-мозаичной службы, изготовленный в Москве



Рукавный автомобиль на шасси знаменитой полторки созданный в Ленинграде



Рукавный автомобиль с собственным кузовом, созданный в Москве



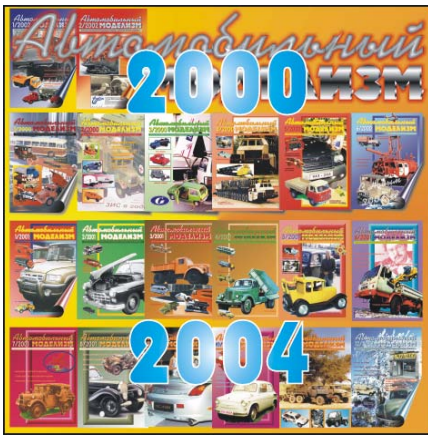
в нескольких километрах от очага возгорания, рукавные автомобили выручают пожарных. Ведь в их кузовах находятся несколько тысяч метров рукавов различных сечений. Как правило, для рукавных машин использовали стандартные шасси грузовиков, таких как, ЗИС-5, ГАЗ-АА. Позднее, в конце 1930-х годов, эти автомобили получают оригинальные кузова, которые явились прообразами современных конструкций.

Несмотря на большое разнообразие специализированной пожарной техники довоенного периода, следует отметить, что серийным производством этой техники не занималось ни одно из предприятий. Эти уникальные автомобили создавались только силами собственных мастерских.

МОДЕЛИ АВТОМОБИЛЕЙ



Модели производства АЛФ, Волчанецкий и ЛОМО-АВМ



КОМПАКТ-ДИСК

Данный диск является электронной версией журнала «Автомобильный моделизм»
Содержание:

1. Полноцветная версия журналов «Автомобильный моделизм» в формате PDF за 2000–2004 гг.
 2. Обновлённые и дополненные слайд-шоу (каталоги) моделей: АГАТ/Тантал; ЭЛЕКОН; Компаньон/Компаньон-Модель; ЛОМО/ЛОМО-АВМ/Двигатель; МиниКлассик; Лаборатория минимodelей; Voltchanecky; Minichamps; Norev; MV Models (1:48); Пожарные автомобили отечественных изготовителей и др.
 3. Adobe Acrobat Reader (программа для просмотра PDF-файлов).
- Системные требования: Pentium 200; ОЗУ – 32Мб; ОС – Windows 95/98/ME/2000/XP; разрешение экрана – 800x600; CD-ROM.
- Стоимость диска с пересылкой по России 300 руб. (стоимость пересылки за границу оговаривается в каждом отдельном случае). Деньги за диск необходимо перевести по адресу: 129347, Москва, ул. Проходчиков, д. 4, кв. 131, Шкаеву Александру Вадимовичу. В поле «Для письма» необходимо указать количество дисков и разборчиво обратный адрес.

Коллеги!

В связи с расширением выставочных площадей Транспортно-го отдела Политехнического музея приглашаем Вас принять **по- сильное участие в формировании его экспозиции. Вспомните, ведь многие автомобильные музеи мира, помимо натурных образцов имеют в своей экспозиции и масштабные модели. В экспозиции много пробелов касающихся, как истории отечественного, так и зарубежного автомобилестроения. Да и музея масштабных моделей в России тоже не существует. А ведь это было бы хорошим подспорьем всем коллекционерам и любителям истории автомобиля. Ведь многие образцы техники существуют только на фотографиях и в моделях. К сожалению музей не имеет возможности компенсировать ваши материальные затраты, но обещает, что все присланные вами модели будут включены в экспозицию с указанием дарителя и выдачей соответствующего сертификата. Для получения более подробной информации просьба обращаться в редакцию журнала.**

Политехнический музей, «Автомобильный моделизм»

МБК представляет конверсию модели "Электрон" КамАЗ-4310 Р-417М "Багет"
Представитель на Украине: 69006, г. Запорожье, Северное шоссе 5/1, Никифоров Владимир, тел. (0612) 12-08-96
Представители в России: 193231, г. Санкт-Петербург, а/я 12, Демура А.К. Москва, торгово-деловой центр "Останкино", зал. "В", пав. 3 м-н "Мир автомобилей" (метро "ВДНХ")
Представитель в США: Антонов Александр, e-mail: alex@siber.org www.russianscalemodels.com

Подписка "Локотранс" 2005г. (1 полугодие)
6 номеров (№1-6) - 440 руб. (с почтовой доставкой по России)
Оплата почтовым переводом по адресу:
РОССИЯ 140100, Московская обл., г.Раменское, а/я 38, Ивониной Ирине Александровне

... №100 !!!!

1993...2005

В данном разделе публикуются объявления частных лиц о приобретении, продаже (в нетоварных количествах) или обмене предметов коллекционирования.

БЕСПЛАТНО публикуются **ВСЕ** объявления, присланные на бланке, помещенном в журнале (или его ксерокопии).

Объем объявления не более 30 слов, включая адрес. Предлоги, союзы, буквенно-цифровые обозначения типа АМО-Ф-15, ЗИС-5, д. 3, кв. 33 считаются целым словом.

Редакция журнала оставляет за собой право на редактирование текста объявления, а также право отказа в опубликовании объявления, содержащего антиобщественные призывы, обвинения в адрес физических и юридических лиц, коммерческую рекламу.

За достоверность информации в объявлениях редакция ответственности не несет.

Для сокращения объема объявления используйте следующие сокращения: ПП – почтовый перевод; САК – самоад-ресный конверт; № – номер по каталогу; М – масштаб; Ж – журнал; Б – брошюра; К – книга.

- Предлагаю модели отечественных изготовителей (Компаньон-моделс, Промтрактор и др.). И.Ю.Любимов, 129110, Москва, а/я 15
- Продам или обменяю альбом-каталог «Отечественные автомобили» (Сост. М.А.Василенко. - Киев: Техника, 1976. - 128 с., 140 цв. илл.). Техн.

х-ки, легк., груз. ав-ли, автобусы, самосвалы, тягачи, 4WD. Слегка потрепан, требуется переплет, все листы на месте. Мима А.В. 628403, Тюменская обл., г. Сургут-3, до востреб., т. (3462)37-53-81, e-mail: mima_AV@oao.surgutneftegaz.ru

- Куплю в Москве журналы: «ЗР» 2/1991, «М-Хобби» 2/1996, «Игрушки для больших» №№ 1, 21, «Автомобильный моделизм» 3/2000, 4/2001, 6/2003, 4 и 5/2004. Тел. 8-903-585-21-68
- Модели грузовиков ручного изготовления в М1:43. Более 30 наименований. Каталог и фото в САК. Керн Н.Д. 350007, г. Краснодар, ул. Захарова, 23, а/я 6025
- Справочная информация по моделям – тел. (095)680-15-61

БЛАНК ЧАСТНОГО ОБЪЯВЛЕНИЯ
(текст не более 30 слов, включая адрес):

Отметьте нужную рубрику:

КУПЛЮ

ПРОДАМ

ОБМЕНЯЮ

РАЗНОЕ

Почтовый адрес _____

«ОСВОБОЖДЕНИЕ» В 43-М МАСШТАБЕ, ИЛИ НЕСКОЛЬКО СЛОВ ОБ ИСТОРИИ КИТАЙСКОГО «ЗИС-150» – 2

Василий ГОРОДНОЙ,

г. Ровно (Украина)

фото Александр Павленко и из архива автора

v.olga@inbox.ru

Долгое время к моделям различной техники, а особенно к моделям автомобилей, изготовленным в Китае, относились, мягко говоря, снисходительно: красивая игрушка, только и всего.

С развитием «Hi tech» направления всё больше и больше именитых модельных фирм стали обращать свои взоры в сторону Поднебесной, размещая заказы на изготовление моделей именно там.

Но то, что китайцы делают «только для внутреннего рынка» зачастую превосходит самые смелые ожидания: модели китайских автомобилей сделаны так, что всё остальное кажется «дешёвым ширпотребом».

В 2002 г. по заказу Первого Автомобильного Завода (FAW) гонконгская фирма «Century Dragon Ltd.» начала выпуск масштабных металлических моделей грузовиков семейства Liefang CA141.



Несколько слов о прототипе. Уже в 80-х гг. прошлого века, когда знаменитая «десятка» CA10 устарела по всем параметрам, встал вопрос о замене заслуженного труженика. В 1988 г. было запущено в производство новое семейство грузовиков Liefang, флагманом которого стал новый 4,5-тонный бортовой грузовик. И если само шасси осталось практически без изменений, то современная кабина досталась по лицензии от японской фирмы Nissan. «Сердцем» автомобиля стал дизель, выпускаемый по лицензии той же фирмы. А вот цельнометаллическая грузовая платформа досталась от предшественника: последние 5 лет CA10 уже оснащались металлической бортовой платформой. Удивительный факт: вместе с выпуском CA141, а потом и его «второй генерации» – CA1091, долгое время продолжался и выпуск заслуженного ветерана. Оказалось, что грузовик, несмотря на все свои выявленные к этому времени недостатки, настолько полюбился водителям,



что автохозяйства Китая буквально требовали именно эту модель.

Несмотря на то, что реальные автомобили выпускались в самых разных вариантах исполнения, в «модельное семейство» вошли лишь две базовые модели: бортовой грузовик и автоцистерна. Они, в свою очередь, были представлены в пяти основных вариантах исполнения: бортовой грузовик, военный грузовик, гражданская автоцистерна, пожарная автоцистерна и бортовой грузовик аварийно-технической помощи с подъёмником. Фактически, имея одинаковые кабины и шасси, модели отличались только «рюкзаком» и... цветом.

Самое время остановиться на этом поподробнее.

Модель, безусловно, «узнаваема», более того, полностью соответствует заявленному масштабу по всем основным параметрам, что, согласитесь очень важное качество.

Шасси

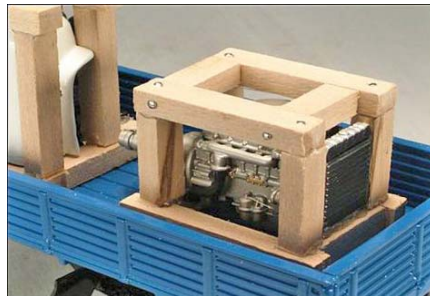
Вооружившись крестообразной отверткой и отвинтив 6 винтов, отделяем кабину и грузовую платформу. Перед нами, напоминающая иллюстрации из знакомого очень многим «Учебника водителя 3-го класса», «каноническое» шасси, которое очень напоминает ЗИЛовское.

Весьма детализированный двигатель выполнен из нескольких деталей, реалистично окрашен и вместе с радиатором установлен над балкой передней оси. С двигателем сагрегатирована КПП, от которой, через довольно достоверный «подвесной подшипник», к заднему мосту идёт очень правдоподобный и изящный карданный вал.



Отдельной деталью изготовлена выпускная система и бензобак.

Балка переднего моста и задний мост, через



рессоры, присоединены к раме. Приведём лишь один пример: рессоры имеют такую высокую детализацию и проработку деталей, что поневоле удивляешься тому мастерству, с которым разработчики творили это маленькое чудо – на



подвеске заднего моста в месте крепления стержней есть шестигранная имитация стягивающих гаек.

Как известно, Генри Форд, в свое время утверждал, что 80% красоты автомобиля – в его колёсах.

Применительно к рассматриваемой модели, колёса, а особенно шины «на высоте». Особенно восхищают шины – резина с реалистичным протектором «ломаный зигзаг». На кобинах присутствует маркировка, которая, при сравнении её с подобной у ГАЗ-66 (истинного шедевра от «Русской коллекции») лишь немного уступает ему по изяществу воспроизведения надписей и прочих специальных обозначений.

Кабина

Установив кабину на раму, приступим к её осмотру. Как уже отмечалось, вся машина очень красивая и точная, и кабина тут не исключение. Откидываемый вперед вместе с зеркалами заднего обзора капот даёт прекрасное представление о всём, что находится под ним.

Кабина имеет открываемые двери, которые дают возможность рассмотреть всю красоту и проработанность «салона». Однако рамки дверей получились грубоватыми, что обусловлено технологическими требованиями при раз-



работке самой модели. И если отсутствие «стёкол» в боковых окнах можно объяснить тем, что они просто «опущены» в полость дверей, то отсутствие боковых форточек на модели такого класса воспринимается с некоторым удивлением.

Лобовое стекло изготовлено отдельной деталью и установлено очень точно. А вот наличие «дворников», отлитых заодно с лобовым стеклом, хотя и окрашенных в чёрный цвет, уже не столько удивляет, сколько огорчает. Учитывая степень детализации модели, можно было учесть и такую «мелочь».

Вся «светотехника» на модели изготовлена из прозрачной пластмассы, имитирующей стекло с очень высококачественной фактурой поверхности.

Грузовая платформа

Грузовая платформа – это и есть тот «рюкзак», который время от времени должен чем-то наполняться, завершая целостность образа машины-труженицы.



Что можно сказать? Только одно – качественная работа. Кроме того, к грузовой платформе (к подрамнику) крепятся очень реалистичные брызговики с эмблемой «FAW», которые играют далеко не последнюю роль в положительном восприятии модели.

Рассмотрев основные моменты базовой модели, самое время остановиться на вариантах исполнения.



Гражданский грузовик

Рассмотрев его в качестве «подопытного кролика», нам остаётся добавить только одно: модели окрашиваются в синий, серо-голубой, белый или зелёный цвета.

Военный грузовик

От гражданской версии отличается наличием установленных поверх основных бортов дополнительных решёток и дуг тента, хотя самого тента нет. Окрашена модель в светло-зелёный цвет.



Гражданская автоцистерна

А вот глядя на этот вариант, несмотря на все его «плюсы» и «минусы», не покидает чувство кустарности изготовления самой цистерны. Так поручни и лестница на ней изготовлены из проволоки пайкой. Нам ни разу не удалось увидеть их ровными – везде присутствует деформация.



Кабина и основание автоцистерны окрашены в синий цвет, сама цистерна – в цвет «сло-



новая кость». На цистерну тамповкой нанесены иероглифы. Если провести аналогию с окраской отечественных автоцистерн, то больше всего этот вариант напоминает молоковозы, но увы, у китайцев это бензовоз, как утверждает надпись на коробке.

Кроме того, этот вариант имеет ещё одну особенность – на кабине расположен огнетушитель.

Пожарная автоцистерна

Этот вариант полностью идентичен гражданской автоцистерне и отличается от него только цветом – модель красная. На саму цистерну нанесена пара иероглифов и надпись «BEIJING» (Пекин).



Бортовой грузовик аварийно-технической помощи с подъёмником

Очень интересная модель, на полу грузовой платформы которой смонтирован действующий





коленчатый подъёмник типа «ножницы». По верху бортов установлена защитная решетка, которая, так же как и «рабочая клетка» подъёмника, изготовлена из паяной проволоки, что так же очень смахивает на «кустаршину». Модель окрашена в оранжево-желтый цвет.

И если рассмотренные модели ещё можно приобрести (хотя это и не самое дешёвое удовольствие – цена колеблется от 50 до 100 евро), то есть особая «подсерия», которую «собрать» очень тяжело. Представленные в ней модели выпускаются мелкой серией (заводская конверсия) и претендуют на классификацию – «промышленные модели».

Бортовой грузовик с прицепом

Сам грузовик практически ничем не отличается от вышеописанного. Конструкция же прицепа заслуживает особого внимания. Грузовая платформа – точно такая же, как и у грузовика, закреплена на раме. Тележка передней оси –



поворачиваемая. Цветовая гамма, такая же, как и у базового грузовика.

Седельный тягач

В отличие от базового грузовика, тягач имеет немного укороченный задний свес рамы, 2 бензобака и две запаски, установленные вертикально за кабиной, а также оригинальное сцепное седло.



Полуприцеп – одноосный, представляет собой две соединённые между собой грузовые платформы от базового грузовика. Как и в предыдущем варианте, эта конструкция полностью соответствует таковой у реальных прототипов.

В задней части полуприцепа, кроме традиционных жёлтых и красных фонарей присутствует и один белый – «фонарь заднего хода». В передней части – реалистично имитированы соединительные шланги и кабели.

«Внутризаводской» седельный тягач

От предыдущего варианта отличается наличием в полуприцепе «машинокомплекта», состоящего из оперения, кабины и силового агрегата. Всё это помещено в деревянные контейнеры.

Система залпового огня

Наиболее интересный вариант. На укороченном шасси расположен 12 ствольный «самовар» для ведения огня 120 мм реактивными снарядами. Установка имеет две степени свободы. Модель окрашена в светло-зелёный цвет, характерный для автомобилей Китайской народной армии. Что касается качества изготовле-



ния самой установки, то определенная «кустарность» изготовления просматривается и здесь. И всё же, несмотря на все «минусы», модели этого семейства займут достойное место на полках коллекционеров, и те, кто сумеет собрать их все, будут, безусловно счастливы. Ну а те, кому повезет поставить хотя бы одну модель, поверьте, будут не менее довольны таким приобретением.



НОВОСТИ МОДЕЛЬНОГО РЫНКА

СТАТЬИ О МОДЕЛЯХ

ТОРГОВЫЙ РЯД

ТЕСТЫ СРАВНЕНИЯ МАСШТАБНЫХ МОДЕЛЕЙ

КАТАЛОГИ МЕЛКОТИРАЖНЫХ ФИРМ

ФОРУМ



**ЭЛЕКТРОННЫЙ ЖУРНАЛ
О МАСШТАБНЫХ
МОДЕЛЯХ АВТОМОБИЛЕЙ
WWW.AUTOMODEL.RU**



FERRARI



Ferrari Dino SP Prova (red)
ART MODEL 020



Ferrari Enzo (black) RED LINE RL014



Ferrari Enzo (red) RED LINE RL012



Ferrari Enzo (titanium silver)
RED LINE RL031



Ferrari Enzo (white) RED LINE RL032



Ferrari Enzo (yellow)
RED LINE RL013



Ferrari Enzo «PARIS AUTO SALON 2002» (red) special lim. edit. with Schedoni leather base BBR BG234



Ferrari Enzo 2002 (red)
IXO MODELS FER001



Ferrari Enzo 2002 BBR 150



Ferrari F2000 GP Australia 2000
BBR BG203



Ferrari F2001 #1 Press Schumacher
MATTEL



Ferrari F2002 GP San Marino
BBR BG233



Ferrari F2003 BBR EX10



Ferrari F2003GA GP Canada 2003
Winner Michael Schumacher
BBR BG245



Ferrari F2004 Michael Schumacher
HOT WHEELS B6206



FERRARI F2004 Rubens Barrichello
HOT WHEELS B6207



Ferrari F2004 Winner GP Canada 2004
Michael Schumacher BBR BG265



Ferrari F300 1998 BBR BG139



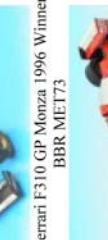
Ferrari F300 GP France 1998
BBR BG153



Ferrari F310 GP Monza 1996 Winner
BBR MET73



Ferrari F310B BBR bg136



Ferrari F333SP BMS Scuderia Italia
FIA World Champion 2001 Zadra
gounon SPARK MODEL SCF114



Ferrari 126C4 Rene Arnoux - January
1984 BRUMM R143



Ferrari 156 F1 World Champions part 1
Michael Schumacher 5000 BRUMM S042



Ferrari 156 GP Austria 1964 Lorenzo
Bandini BRUMM R289



Ferrari 156 GP France 1961 Winner
Giancarlo Baghetti 1961
BRUMM R222



Ferrari 156 GP Mexico 1964 Pedro
Rodriguez lim. edit. BRUMM R291C



Ferrari 156 GP Netherlands 1961
Wolfgang Von Trips BRUMM R123



Ferrari 158 GP Italia 1964 John Surtees
BRUMM R290



Ferrari 158 GP Italia 1965 Nino Vac-
cella BRUMM R296



Ferrari 158 GP Mexico 1964 2nd John
Surtees BRUMM R291



Ferrari 158 GP USA 1965 Bob Bondu-
rant lim. edit. BRUMM R321B



Ferrari 166 #18 Coppa Intereuropa
1949 F. Comacchia BBR 133E



Ferrari 166 HECO 351



Ferrari 166 Inter 1949 (blue)
BBR 133BL



Ferrari 166 Inter 1949 (red) BBR 133D



Ferrari 166 Inter HECO 329



Ferrari 166MM Coupe (black)
ART MODEL 003

FERRARI



Ferrari 166MM Coupe (red)
ART MODEL 001



Ferrari 166MM Spider (black)
ART MODEL 007



Ferrari 166MM Spider (red)
ART MODEL 005



Ferrari 166MM Spider (white)
ART MODEL 006



Ferrari 166MM Spider ART MODEL



Ferrari 166MM Spider 12h Parigi
Roosdorp-Pilette ART MODEL 012



Ferrari 166MM Spider GP Portugal
1954 A. Palma ART MODEL 102



Ferrari 166MM Spider Silverstone
1950 D. Serafini ART MODEL 07

FERRARI

FERRARI



Ferrari 166MMIS Mille Miglia 1951 Apple-Ferruzzi ART MODEL 117



Ferrari 195 Spider Le Mans 1950 Chiretti-Preyfus ART MODEL 067



Ferrari 195SC Sebring 1950 Clement-Momo ART MODEL 121



Ferrari 212 BBR 122D



Ferrari 212 Export 1952 Tourismis TOPMODEL g060



Ferrari 212 Export-Clients TOPMODEL g037



Ferrari 212 Inter 1952 BBR 85B



Ferrari 212 Inter 1952 Volt Peron BBR 85A



Ferrari 225 Coupe PROGETTO K



Ferrari 225S #88 GP di Bari 1952 T.Cole ART MODEL 151



Ferrari 225S GP Porto 1952 C.De Oliveira ART MODEL 142



Ferrari 225S Mille Miglia 1951 Scotti-Cantini ART MODEL 130



Ferrari 225S Mille Miglia 1952 Bonadetti-Ercoli ART MODEL 124



Ferrari 225S Mille Miglia 1952 Marzotto-Martin ART MODEL 104



Ferrari 225S TopModel g196a



Ferrari 250 Europa 1957 Coupe BBR 50A



Ferrari 250 Lusso 1963 BBR 71A



Ferrari 250 Sportimale BANG 1037



Ferrari 250 Spider California Bridgehampton 1959 B.Grossman ART MODEL 125



Ferrari 250 Spider California Compromissione Prova 1960 (red) ART MODEL 115



Ferrari 250 Spider California Sebring 1960 Sereno-Scarlati ART MODEL 116



Ferrari 250 SWB 1961 BBR BC36



Ferrari 250 SWB 1961 Coupe (red) BBR 74A



Ferrari Dino 206S Nurburgring 1966 Rodriguez-Gimder ART MODEL 031



Ferrari Dino 206S Sebring 1966 Bandini-Scarlati ART MODEL 032



Ferrari Dino 206S Targa Florio 1967 Williams-Venturi ART MODEL 132



Ferrari Dino 246 Street 1967 (orange) BANG 7182



Ferrari Dino 246 Street 1967 (yellow) BANG 7181



Ferrari Dino 246GT #38 Targa Florio 1971 Verma-Cosentino BANG 7321



Ferrari Dino 246GT (Grissoni) BANG 7125



Ferrari Dino 246GT (met. light blue) BANG 7124



Ferrari Dino 246GT (orange) hi-tech with working opening parts MR COLLECTION OC08B



Ferrari Dino 246GT (red) BANG 7122



Ferrari Dino 246GT (red) hi-tech with working opening parts MR COLLECTION OC08A



Ferrari Dino 246GT (yellow) BANG 7123



Ferrari Dino 246GT «Autoclub Storico Pesaro» 2003 BANG PR552



Ferrari Dino 246GT 1000Km Nurburgring 1971 Komisin-Mullers BANG 7209



Ferrari Dino 246GT American Races 1969 (red) BANG 7166



Ferrari Dino 246GT Giro d'Italia 1975 Terzi-DeGregori-Pasquini BANG 7215



Ferrari Dino 246GT HECO 18S



Ferrari Dino 246GT street 1969 (black) BANG 7230



Ferrari Dino 246GT street 1969 (met. grey) BANG 7167



Ferrari Dino 246GT Watkins-Glen 1972 #24 Harley Cluxton BANG 7216



Ferrari Dino 246GTS (black) BANG 7126



Ferrari Dino 246GTS 1972 (yellow) BANG 7134



Ferrari Dino 246GTS street 1972 (red) BANG 7133



Ferrari Dino 246SP Le Mans 1962 Rodriguez-Rodriguez ART MODEL 042



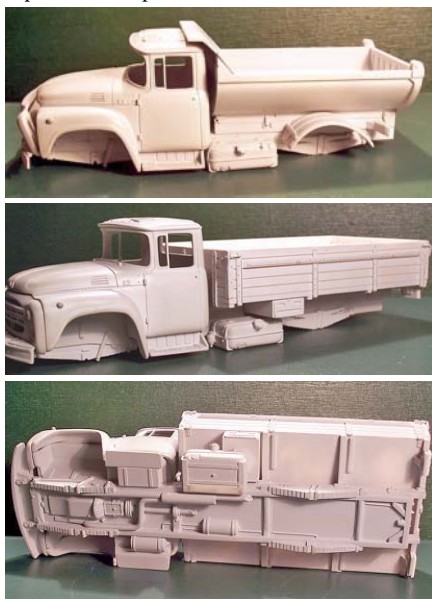
Ferrari Dino 246SP Nurburgring 1962 Hill-Gendebien ART MODEL 034

Дорогие коллеги!

В № 6/2004 г. в разделе «Отечественные новинки» и в статье А. Говорухи «Птицы» в партийных рядах» на с. 16 помещены фотографии моделей **ГАЗ-13** и **ГАЗ-13Б**, изготовителем которых указана наша лаборатория. Мы такие модели **никогда не выпускали** (редакцию журнала ввели в заблуждение). Ещё хуже, если кто-то выпускает модели под нашим именем.

В связи с этим предоставляем вашему вниманию список моделей, которые мы производим и планируем к выпуску в ближайшие месяцы (одна-две новинки могут появиться помимо этого списка).

Ближе к осени хотим запустить в производство большую серию моделей на базе ЗИЛ-130. Фотографии первых базовых мастер-моделей прилагаем.



Модели, помеченные «*» – временно не выпускаются; «**» – находятся в стадии подготовки производства.

- 022А* ГАЗ М-20 «Победа» (1946)
- 022Б* ГАЗ М-20 «Победа» (1949) седан
- 022В* ГАЗ М-20 «Победа» (1949) кабриолет
- 022В* ГАЗ М-20В «Победа» (1955) седан
- 022В* ГАЗ М-20В «Победа» (1955) кабриолет
- 036 ГАЗ-51А бортовой (1955)
- 037 ГАЗ-63 бортовой (4х4)
- 038 ГАЗ-63 автомобиль-фургон (кунг)
- 039** АПГ-14 пеноподъемник на шасси ГАЗ-63
- 040** АЦУ-20(63)60 пожарная цистерна для сельской местности на шасси ГАЗ-63
- 041 АН-25(51) мод. 12 пожарный насос с передней помпой на шасси ГАЗ-51 (1966)
- 042 АН-20(51) мод. 21 пожарный насос на шасси ГАЗ-51 (1965)
- 044 ПА3-653 санитарный на шасси ГАЗ-51А
- 045 ПА3-653 милицейский на шасси ГАЗ-51А
- 046 ПА3-653 штабной пожарный автомобиль
- 047* АС-3 санитарный военный автомобиль на шасси ГАЗ-51 (1949)
- 049 АЧ-1 рефрижератор на шасси ГАЗ-51А
- 051 Кав3-651 автобус на шасси ГАЗ-51А
- 052 Кав3-651 санитарный автобус ПКДЛ (1955)
- 054 Кав3-651 штабной пожарный автобус (1963)
- 055 Кав3-651 курортный открытый автобус
- 065 АГВТ-150 автомобиль газодляного ту-

шения на шасси Урал-4320

- 066 АЦЛ-3-40/17 пожарная цистерна с лестницей на шасси КамАЗ-43101
- 068 УралЗИС 355М бортовой с тентом (1958)
- 069* АЦУ-62 пожарный на шасси УралЗИС-355М (1962)
- 070 АТЗ-3 топливозаправщик на шасси ЗИЛ-157К
- 070А АТЗ-3(157К) пожарная цистерна на шасси ЗИЛ-157К
- 070В АТЗ-3 топливозаправщик на шасси ЗИЛ-157К (военный вариант)
- 071 ЗИЛ-157К бортовой с тентом
- 072 АТ-2(157К)ТА пожарный автомобиль технической службы (с краном) на шасси ЗИЛ-157К
- 073 ЗИС-150 бортовой
- 074 ЗИЛ-164А бортовой
- 075 ЗИС-ММЗ-585 самосвал на шасси ЗИС-150 с гидрокраном ЛЗАП-40
- 076 ЗИЛ-ММЗ-585 самосвал на шасси ЗИЛ-164 с гидрокраном ЛЗАП-40
- 077 АЦЖР-3 цистерна для перевозки живой рыбы на шасси ЗИС-150
- 078 АЦЖР-3 цистерна для перевозки живой рыбы на шасси ЗИЛ-164А
- 079 АТЗ-32 топливозаправщик на шасси ЗИС-150
- 080 ЗИЛ-4331 бортовой
- 081 АТЗ-32 топливозаправщик на шасси ЗИЛ-164А
- 082 ПМЗМ-1 пожарный насос на шасси ЗИЛ-164А
- 083** АН-30 пожарный насос на шасси ЗИС-150
- 084** АСО-2 автомобиль связи и освещения на шасси ЗИС-164
- 085 АГВТ-100 автомобиль газодляного тушения на шасси ЗИЛ-157К
- 086** ЛАЗ-690 автокран на шасси ЗИЛ-164А
- 087 автомобиль химического пенного тушения на базе цементовоза с тягачом ЗИЛ-ММЗ-164АН
- 088** ДКА-0,25/5 оборудованный универсальным ковшом экскаватор-кран на шасси ЗИЛ-157
- 089 МЗ-51М маслозаправщик на шасси ГАЗ-51А «Аэрофлот»
- 090 седельный тягач ГАЗ-51П с полуприцепом ПА3-744
- 091 К-2,5-1Э автокран на шасси ГАЗ-51А
- 092 ЗИЛ-ММЗ-164АН седельный тягач с полуприцепом-цементовозом ТЦ-4
- 093 ГАЗ-93И самосвал
- 094** АГ-20 пожарный автомобиль газодляного защитной службы на шасси ЗИЛ-4333362
- 095** АКТ-1,0/1000-40/40 пожарный автомобиль комбинированного тушения на шасси ЗИЛ-433112
- 096** АГВТ-150 пожарный автомобиль газодляного тушения на шасси КамАЗ-43114
- 097** АРЕМКУЗ фургон для перевозки хлебобпродуктов на шасси ГАЗ-51А.

*Всего доброго,
Сергей Говороз*



Дорогие друзья!

Представляем вашему вниманию план выпуска моделей на 2005 г.

- Mercedes-Benz F209
- Mercedes-Benz FTLF-8000 (Metz)
- Mercedes-Benz L5
- Mercedes-Benz T2
- Praha AV
- Tatra T137
- Tatra T148
- Авгостиль Комбат универсал АКТ-2,4(260Г) на шасси КраЗ-260Г
- АЛМ-30(157) пожарная лестница на шасси ЗиЛ-157
- АЛМ-32 пожарная лестница на шасси ЯАЗ-200
- АНР-40(130)-127 насосно-рукавный на шасси ЗиЛ-130
- АР-2(157К) рукавный на шасси ЗиЛ-157К
- АХ-6(130В1)102В автомобиль химического тушения
- АЦ-2,5-20 пожарная цистерна на шасси ГАЗ-33092
- АЦ-2,5-30 пожарная цистерна на шасси ЗиЛ-4331
- АЦ-40(133Г1)-181 пожарная цистерна на шасси ЗиЛ-133Г1
- АЦ-40(133ГЯ)-181А пожарная цистерна на шасси ЗиЛ-133ГЯ
- АЦ-40(4331)-63Б.01 пожарная цистерна упрощенная на шасси ЗиЛ-4331
- АЦЛ-3-40/17 пожарная цистерна с лестницей на шасси КамАЗ-43253
- АЦЛ-3-40/17 пожарная цистерна с лестницей на шасси ЗиЛ-4331
- АЦУ-10(3307)
- ВАЗ-2120 «Надежда» модернизированный (прямоугольные фары)
- ВАЗ-2120-90 «Надежда» модернизированный (прямоугольные фары) инкассаторский
- ГАЗ-2875 Тигр бронированный
- ГАЗ-22 «Волга» фургон
- ЗИЛ-130 автокран
- ЗИЛ-157 седельный тягач
- КамАЗ-4911
- КИМ 10-50 кабриолет с тентом
- КИМ 10-52 4-дверный
- КраЗ экскаватор
- КраЗ-214 понтонный парк, береговое звено
- КраЗ-255 понтонный парк, береговое звено
- КраЗ-260 понтонный парк, береговое звено
- КраЗ-5133В2, 4х2
- ЛиАЗ-6212, автобус особо большой городской сочлененный
- МАЗ-104 автобус
- МАЗ-502 + С-75
- МАЗ-509А лесовоз
- НАМИ-012 паровой опытный
- НАМИ-013 паровой опытный
- Победа-НАМИ, удлиненный ходовой макет автомобиля ЗиМ
- УАЗ-3163 «Патриот»
- ЯАЗ-200 бортовой
- ЯАЗ-200 самосвал

*С уважением
фирма «Киммерия»*



ЗАРУБЕЖНЫЕ НОВИНКИ

BBR в 2005 г.

ARV02 Alfa Romeo SZ coda trunka 1961
BBR121 Ferrari 212 Export 1951
BBR153 Alfa Romeo SZ
BBR157 Maserati "Sebring" 1964
BBR160 Maserati Quattroporte 1960
bbr161-pj330 Maserati Gran Sport 2004 Geneva Auto Salon 2004
BBR170A-pj327 Ferrari 575 Super America open Roof 2004
bg256-pj323 Maserati Trofeo Light - Daytona 2004 Team "Maserati of Washington"
bg257-pj324 Maserati Trofeo Light - Daytona 2004 Team "Maserati of Washington"
BG261-PJ335 Maserati MC12 Spider 2004
BPL07 Ferrari 312PB 6h Vallengua 1973
BPL08 Ferrari 312PB 6h Le Mans 1973
DIA01 Ferrari 365GTB/4 Daytona 1972 Street
g259-PJ328 Maserati MC12 Coupe 2004

MINICHAMPS в 2005 г.

400011302 Audi 60 1970 Black I/05
400011802 Audi A8 2002 Grey Metallic II/05
400012001 Audi A3 2003 Yellow II/05
400012101 BMW M3 GTR street 2001 yellow metallic I/05
400012102 BMW M3 GTR street carbon roof 2001 silver II/05
400012120 Audi Sport Quattro 1984 blue I/05
400014000 Trabant 601 1985 white II/05
400014010 Trabant 601 Universal 1985 green II/05
400014300 Audi A3 Sportback 2004 yellow II/05
400014400 Audi A4 2004 silver blue metallic II/05
400014410 Audi A4 Avant 2004 gray metallic II/05
400015000 Audi 80 1972 orange IV/05
400021132 BMW 2002 cabriolet 1971 yellow IV/05
400021190 BMW 1802 Touring Polizei Munchen III/05
400023720 BMW 700 Sport Coupe 1960 anthracite/white II/05
400023730 BMW 700 Sport Cabriolet 1961 blue I/05
400024200 BMW 5-series 1988 silver III/05
400024300 BMW 7-series 1986 red metallic IV/05
400031422 Mercedes CLK-class coupe 2002 blue metallic III/05
400031431 Mercedes CLK-class cabriolet 2003 blue metallic III/05
400031468 Chrysler Viper Scorp Motorsport 24h Le Mans 2003
400031502 Mercedes E-class 2001 green metallic IV/05
400031511 Mercedes E-class T-model 2003 black metallic III/05
400031592 Mercedes E-class 2004 Polizei Niedersachsen III/05
400032032 Mercedes SL-class 2001 black IV/05
400032210 Mercedes Viano 2003 black II/05
400033130 Mercedes SLK-class 2003 green metallic II/05
400034000 Mercedes 200 1971 beige II/05
400034101 Mercedes 190E 1984 silver IV/05
400034300 Mercedes CLS-class II/05
400040014 Jaguar Racing R5 M. Webber 2004 I/05
400040015 Jaguar Racing R5 C. Klien 2004 I/05
400040038 Toyota TF104 R. Zonta 2004 I/05
400041002 Opel Rekord A 1962 white III/05
400041011 Opel Rekord A caravan 2004 grey
400043010 Opel Astra Caravan 2004 blue II/05
400043130 Opel Tigra Twintop 2004 black metallic with movable top
400044000/100 Opel Rekord D 1977/1979 green/brown
400044220 Bitter CD silver III/05
400044403 Opel Vectra GTS V8 I/05
400045000 Opel Corsa 1986 red IV/05
400045100 Opel Senator 1980 green metallic
400045120 Opel Monza 1980 blue metallic IV/05
400051112 Volkswagen 411 Variant fire Offenburg 1969 II/05
400051114 Volkswagen 411 Variant 1969 cream IV/05
400052101 Volkswagen Touran 2003 black III/05
400052201 Volkswagen T5 Multivan 2003 green III/05
400052261 Volkswagen T5 Transporter 2003 green IV/05
400052270 Volkswagen T5 California blue metallic II/05
400053000 Volkswagen T2 Bus 1972 orange I/05
400053060 Volkswagen T2 van 1972 green I/05
400053101 Volkswagen Caddy 2003 silver II/05
400053200 Volkswagen T2 truck 1972 blue III/05
400053260 Volkswagen T2 Doka truck gray I/05
400054100 Volkswagen Golf 1975 blue III/05
400054200 Volkswagen Passat 1975 yellow II/05
400054201 Volkswagen Passat 1975 green IV/05
400054210 Volkswagen Passat Variant 1975 red IV/05
400054300 Volkswagen Golf Plus 2004 red III/05
400055100 Volkswagen Golf 1974 green metallic IV/05
400061062 Porsche 911 Targa 2001 green metallic III/05
400061164 Porsche 911 Targa 1965 yellow IV/05
400061264 Porsche 911 Targa 1977 white III/05
400061362 Porsche 911 Targa 1991 red III/05
400062022 Porsche 911GT/3 2003 white IV/05
400062121 Porsche 924 1984 silver III/05
400062221 Porsche 944S2 1989 gray metallic III/05
400062232 Porsche 944 cabriolet 1991 black IV/05
400062321 Porsche 968CS 1993 red III/05
400062332 Porsche 968 cabriolet 1994 silver IV/05
400062421 Porsche 928S4 1991 red IV/05
400062522 Porsche 959 1987 black III/05
400062632 Porsche Carrera GT 2003 red III/05
400062832 Porsche 911/4S cabriolet 2003 blue IV/05
400063020 Porsche 911 2004 black II/05
400063021 Porsche 911 Carrera S 2004 gray metallic II/05
400063120 Porsche 911 Carrera RS 3.0 1974 white II/05
400065060 Porsche 914/6 1970 green III/05
400081204 Ford Capri 1974 orange metallic III/05
400082002 Ford Cortina Mk.I 1962 red IV/05
400082011 Edsel Bermuda Station Wagon 1958 green III/05
400082022 Ford Mustang Fastback 2+2 1968 gold III/05
400082031 Ford Thunderbird 1955 red II/05

400082121 Mercury Marauder Hardtop Coupe 1969 red III/05
400082201 Ford Fusion 2002 red I/05
400082211 Ford Transit Bus fire Pforzheim 1965 II/05
400082224 Ford Capri 1979 orange III/05
400082261 Ford Transit 1965 «Daimon» III/05
400082301 Lincoln Continental Mk.II 1956 silver III/05
400082401 Mercury Monterey 2-door coupe 1950 cream III/05
400082410 Ford Transit Bus 1971 orange IV/05
400082460 Ford Transit Kastenwagen «Pepsi-Cola» 1971 IV/05
400083001 Ford Focus C-MAX 2003 green metallic IV/05
400084000 Ford Focus 2004 blue II/05
400084120 Ford Mustang GT 2005 red metallic I/05
400084200 Ford GT 2005 red III/05
400085000 Ford Escort 1981 red IV/05
400085100 Ford Fiesta I 1976 gold IV/05
400103301 Lamborghini Espada 1970 silver III/05
400103401 Lamborghini Jarama 1974 red IV/05
400103421 Lamborghini Islero 1968 copper IV/05
400103500 Lamborghini Gallardo 2004 orange metallic III/05
400103520 Lamborghini Murcielago 2004 yellow metallic III/05
400103530 Lamborghini Murcielago Barchetta 2004 red IV/05
400103570 Lamborghini Diablo 1994 copper metallic IV/05
400111400 Citroen CX 1979 light green metallic III/05
400112301 Peugeot 205GTI 1990 black IV/05
400112500 Peugeot 504 1970 copper metallic IV/05
400113520 Renault Fuego 1984 blue metallic IV/05
400120162 Alfa Romeo Alfautd T1 1974 silver III/05
400120291 Alfa Romeo Alfetta Polizia 1972 III/05
400120301 Alfa Romeo GTV 2003 red IV/05
400120325 Alfa Romeo GT 2003 champagne metallic III/05
400120331 Alfa Romeo Spider 2003 black III/05
400120360 Alfa GT Beru Top 10 safety car II/05
400120410 Alfa Romeo 156 Crosswagon 2004 olive metallic II/05
400120902 Alfa Romeo Giulia 1600 1970 ochre II/05
400120991 Alfa Romeo Giulia Polizia IV/05
400121171 Autobianchi A 112 Abarth 1974 beige IV/05
400121231 Fiat 850 Sport Spider 1968 green IV/05
400121400 Fiat Panda 1980 white III/05
400121430 Fiat Dino Spider 1972 red II/05
400121431 Fiat Dino Spider 1972 yellow IV/05
400123231 Maserati 3500GT Vignale Spider 1961 red III/05
400123321 Maserati Ghibli Coupe 1969 red IV/05
400123331 Maserati Ghibli Spider 1969 silver IV/05
400123400 Maserati Bora 1972 black II/05
400123420 Maserati Merak 1974 red III/05
400123500 Maserati Biturbo 1982 copper IV/05
400130400 Jaguar XJ Series II 1975 cream III/05
400130420 Jaguar XJS Coupe 1980 red metallic I/05
400130430 Jaguar XJS Cabriolet 1980 white I/05
400130460 Jaguar XJ Coupe Series II 1975 black IV/05
400137224 Aston Martin Vanquish V12 2002 silver III/05
400137260 Aston Martin DB 5 «Goldfinger» II/05
400137420 Aston Martin V8 2005 black II/05
400146430 Ford Shelby Cobra Concept 2004 gray metallic III/05
400146530 Shelby Cobra Mk.I 1962 blue IV/05
400166134 Lexus SC430 cabriolet 2001 red III/05
400166272 Toyota Land Cruiser 2002 green metallic IV/05
400166420 Toyota Celica 1975 silver II/05
400171201 Volvo S40 2003 red II/05
400171211 Volvo V50 2003 green metallic II/05
400171361 Volvo S60R 2003 gray metallic III/05
400171371 Volvo XC90 2003 blue metallic III/05
400171400 Volvo 240 Series 1986 gold III/05
400171520 Volvo 480ES 1986 black IV/05
400061205 Maserati Tipo 61. Winners 1000km Nurburgring 1960 «Camoradi» Moss/Gurney IV/05
400061298 Maserati Tipo 61 Winner Riverside Examiner GP 1960 C. Shelby IV/05
400621498 Shelby Cobra Mk.I Shelby American Bill Krause Riverside 3h Enduro 1962 IV/05
400668403 Ford GT Mk.II 24h Le Mans 1966 Gurney/Grant III/05
400668498 Ford GT Mk.II Winners 24h Daytona 1966 Miles/Ruby
400668136 Ford Escort I TC Gardner/Glensman Alan Mann Racing GP Der Tourenwagen Nurburgring 1968 III/05
400668192 Ford Escort I TC 500km Nurburgring 1968 G. Mitter
400668193 Ford Escort I TC 500km Nurburgring H. Hahne 1968
400668407 Ford P68 F3L Alan Mann Racing 1000km Nurburgring 1968 F. Gardner/R. Attwood IV/05
400668408 Ford P68 F3L Alan Mann Racing 1000km Nurburgring 1968 Ch. Irwin/P. Rodriguez IV/05
400713435 Mercedes 300SEL 6.8 Suedwestpokal 1971 «AMG»
400723401 Mercedes 300SEL 6.8 24h Nurburgring 1972 «AMG»
400728104 Ford Escort I RS 1600 Clark/Mason Winners RAC Rally 1972 II/05
400736305 Porsche 911 Iroc RSR Iroc D. Pearson Riverside 1st Race 1973 III/05
400766301 Porsche 935 1000km Nurburgring 1976 «Martini Porsche» Stommelen/Schurti II/05
400766304 Porsche 935 Winners 6h Watkins Glen 1976 «Martini Porsche» Stommelen/Schurti III/05
400768432 Ford Escort II RS1800 Zakspeed Klaus Ludwig Winner DRM Supersprint Nurburgring 1976 IV/05
400768433 Ford Escort II RS1800 Zakspeed A. Hahne DRM Supersprint Nurburgring 1976 IV/05
400772305 BMW 320i Gr.5 GS Tuning DRM 1977 «Warsteiner»
400772308 BMW 320i Gr.5 DRM 1977 «Fruit Of The Loom»
400772315 BMW 320i Gr.5 Faltz Alpina «Jaegermeister» Eifelrennen Winner Div. II H.J. Stuck DRM 1977 I/05
400846501 Porsche 962 IMSA Daytona 24h 1984 Andretti/Andretti
400851201 Audi Sport Quattro Rally Akropolis 1985
400856508 Porsche 962 IMSA Winners 12h Sebring 1985 «Swap Shop»

400863508 Mercedes 190E 2.3 16 DTM 1986 «Commodore» Marko RSM V. Weidler IV/05
400863509 Mercedes 190E 2.3 16 DTM 1986 «Commodore» Marko RSM Franz Klammer IV/05
400881314 Audi 200 Quattro Turbo H.-J. Stuck Trans AM 1988
400883541 Mercedes 190E 2.3 16 DTM 1988 «Valvoline» BMK Motorport R. Asch III/05
400914422 Opel Omega 3000 24V DTM 1991 F. Schmickler IV/05
400914425 Opel Omega 3000 24V DTM 1991 K. Niedzwiedz IV/05
400923455 Mercedes 190E 2.5 16 Evo. 2 Nurburgring DTM 1992
402058000 Ford Concept 3 pcs. set Cobra/Mustang/GT II/05
403120433 Alfa Romeo 6C 1750 G.S. 1930 red II/05
403120443 Alfa Romeo Giulia Sprint GTA 1965 red IV/05
403120463 Alfa Romeo 75 3.0 V6 America 1989 black II/05
403120473 Alfa Romeo 8C 2900B 24h Le Mans 1938
403120523 Alfa Romeo 8C Competizione 2003 red metallic IV/05
403120533 Alfa Romeo 1600 Spider Duetto 1966 red 2006
403241203 Alfa Romeo GP P2 1924 III/05
403651203 Alfa Romeo Giulia T2Z 1965 red 2006
430010016 Audi Allroad Quattro 2001 dark green metallic II/05
430010102 Audi A4 2000 red III/05
430010114 Audi A4 Avant 2001 green metallic III/05
430015425 Audi RS 100 1972 white III/05
430017235 Audi TT Roadster 2000 blue metallic II/05
430017237 Audi TT Roadster 2000 red II/05
430019005 Audi A2 1999 gray metallic III/05
430019106 Audi 100 1969 red III/05
430019126 Audi 100 Coupe S 1969 gold III/05
430019315 Audi RS4 2000 blue metallic III/05
430019426 Audi Quattro 1981 brown metallic III/05
430020305 BMW M3 1990 black metallic IV/05
430022109 BMW 1600 1966 blue III/05
430022405 BMW 502 1953 green III/05
430028235 BMW Z3 1999 gold metallic III/05
430032226 Mercedes 230CE 1977 turquoise II/05
430033108 Mercedes 180 1953 green metallic III/05
430033154 Mercedes 190SL hardtop 1955 red/black IV/05
430033155 Mercedes 190SL 1955 ivory III/05
430033425 Mercedes 450SLC 1974 gold metallic III/05
430033435 Mercedes 350SL 1972 white III/05
430038028 Mercedes CL coupe 1999 gold III/05
430039009 Smart Fortwo silver III/05
430039108 Mercedes 300SEL 6.3 1968 light blue III/05
430039208 Mercedes 450SEL 6.9 1974 yellow II/05
430039308 Mercedes 560SEL 1989 light blue metallic II/05
430040005 Opel Kapitän 1959 blue/white IV/05
430040090 Opel Kapitän 1959 Polizi III/05
430040202 Opel Rekord P1 1960 green IV/05
430040432 Opel Olympia Cabriolet 1951 dark red IV/05
430043014 Opel Kadett A caravan 1962 red III/05
430043219 Opel Rekord Caravan 1958 green IV/05
430043261 Opel Rekord P1 1958 white III/05
430043307 Opel Kapitän 1951 brown IV/05
430045608 Opel Kadett C 1973 green III/05
430045618 Opel Kadett C caravan 1973 orange III/05
430045626 Opel Kadett C street racer green III/05
430046074 Opel Diplomat 1969 green metallic III/05
430046115 Opel Rekord C caravan 1966 red III/05
430046127 Opel Rekord C coupe 1966 green metallic IV/05
430048005 Opel Zafira 1999 red metallic III/05
430049125 Opel coupe 2000 red III/05
430050091 Volkswagen 181 «THW» II/05
430050092 Volkswagen 181 «Zivilschutz» III/05
430050224 Volkswagen Karmann Ghia 1600 1966 black III/05
430050422 Volkswagen Scirocco 1974 silver IV/05
430051026 Volkswagen Karmann Ghia Coupe 1955 orange III/05
430052135 Volkswagen Hebmuller Cabriolet 1949 black/yellow
430052270 Volkswagen T1 van fire Solingen 1966 III/05
430055007 Volkswagen 1302 1970 black III/05
430055040 Volkswagen 1302 cabriolet 1970 red IV/05
430055090 Volkswagen 1302 cabriolet 1970 «Polizei Berlin» II/05
430055110 Volkswagen 1303 1972 white III/05
430055140 Volkswagen 1303 cabriolet 1972 light blue IV/05
430056012 Volkswagen Golf Variant «Minichamps» III/05
430056090 Volkswagen Golf Variant «German Customs» II/05
430058105 Volkswagen Lupo 2004 red III/05
430058335 Volkswagen Golf Cabriolet 1999 green metallic IV/05
430060125 Porsche 911GT/2 2001 gray metallic III/05
430062035 Porsche 911 Carrera Cabriolet 1983 green metallic IV/05
430062327 Porsche 356C Coupe 1965 yellow IV/05
430062337 Porsche 356C Cabriolet 1965 green III/05
430063011 Porsche 911 1993 purple metallic IV/05
430063064 Porsche 911 Targa 1995 silver III/05
430065105 Porsche 911RS 1995 white IV/05
430065539 Porsche 356A Speedster 1956 blue III/05
430065669 Porsche 914/4 1973 blue metallic IV/05
430067132 Porsche 911 1964 orange III/05
430068009 Porsche 911GT3 1999 blue metallic IV/05
430069007 Porsche 911 Turbo 1977 blue metallic III/05
430069109 Porsche 911 Turbo 1990 black metallic IV/05
430069209 Porsche 911 Turbo 1995 black metallic III/05
430069309 Porsche 911 Turbo 2000 black IV/05
430080202 Ford RS 200 1986 blue III/05
430082106 Ford Escort Cosworth 1992 black metallic III/05
430085590 Ford Capri 1969 «Autobahnpolizei Dusseldorf» III/05
430088526 Ford Puma 1996 red IV/05
430087091 Ford Focus Turnier 1997 «Ordnungsamte Keln» II/05
430112832 Peugeot 306 Cabriolet 1998 black IV/05
430120002 Alfa Romeo 147 2001 black II/05
430120715 Alfa Romeo 156 Sportwagon 2001 blue metallic III/05
430130604 Jaguar Mk.II 1959 black I/05

430656747 Porsche 911 Rally Monte Carlo 1965 Linge/Falk II/05
 430671422 Chaparral 2F Targa Florio 1967 Hill/Spence IV/05
 430706723 Porsche 917K Winners 24h Le Mans 1970 «Porsche Salzburg» Hermann/Attwood III/05
 430706782 Porsche 917K Brands Hatch 1000km 1970 «Porsche Salzburg» Hermann/Attwood IV/05
 430716791 Porsche 917L 24h Le Mans 1971 «Martini Racing»
 430736904 Porsche 911 Carrera RSR 2.8 1973 blue II/05
 430736907 Porsche 911 Carrera RSR 2.8 Targa Florio 1973 «Martini Porsche» Pucci/Steckkoenig II/05
 430736908 Porsche 911 Carrera RSR 2.8 1973 white IV/05
 430736914 Porsche 911 Carrera RSR 2.8 Trans-Am Championship 1973 «Holbert Porsche + Audi» A.Holbert II/05
 430736945 Porsche 911 Carrera RSR 2.8 Keller Class Winners 24h Le Mans 1973 «Porsche Kremer» Kremer/Schickentanz III/05
 430748002 Ford Capri RS 3100 R. Stommelen Winner Div. I DRM Eifelrennen 1974 II/05
 430748005 Ford Capri RS 3100 Winners Zandvoort ETC 1974
 430752974 BMW 3.5 CSL IMSA 6H Riverside Posey/Redman 1975
 430756904 Porsche 911 Carrera RSR 3.0 «Jaegermeister» Kremer H. Heyer ADAC Supersprint DRM 1975 I/05
 430756905 Porsche 911 Carrera RSR 3.0 «Vaillant» Kremer B. Wollek ADAC Supersprint DRM 1975 II/05
 430756958 Porsche 911 Carrera RSR 3.0 Gelo Racing Team Fitzpatrick/Van Lennep/Schurti Class Winners 24h Le Mans 1975 III/05
 430786740 Porsche 935/78 Norisring 1978 «Moby Dick» Martini Porsche J. Ickx II/05
 430786743 Porsche 935/78 24h Le Mans 1978 «Moby Dick» Martini Porsche Stommelen/Schurti II/05
 430792577 BMW M1 Procar «Uher» Team Cassani H.J. Stuck 1979
 430793994 Mercedes 450SLC 5.0 Rally Bandama 1979
 430800027 Williams Ford FW07B A. Jones 1980 with engine II/05
 430800028 Williams Ford FW07B C. Reutemann 1980 with engine
 430812525 BMW M1 «Red Lobster» Miller/Cowart Winners Riverside IMSA GTO 1981 I/05
 430841902 Audi Quattro Swedish Rally 1984 Eklund/Whitcock II/05
 430841991 Audi Quattro Rallye Winners Hunsrueck Rally 1984
 430872006 BMW M3 Team Vogelsang H. Grohs DTM 1987 II/05
 430898001 Ford Sierra RS500 Brancatelli/Schneider Percy Winners 24h SPA Francorchamps 1989 II/05
 430920097 Brabham Judd BT60 G. Amati 1992 III/05
 430936033 Porsche 911 Carrera Cup 1993 M. Hakkinen III/05
 431020205 BMW 7-series 2001 brown metallic III/05
 431024000 BMW 3-series 1989 black IV/05
 431028477 BMW X5 1999 green metallic III/05
 431028742 BMW Z8 1999 white III/05
 431051202 Volkswagen 1200 Export 1951 gray III/05
 431138201 Mini Cooper S 2002 yellow III/05
 431138230 Mini Cabriolet 2004 red II/05
 431138271 Mini One 2002 w/aerodynamic package 2002 silver III/05
 436014200 Horch 855 Special Roadster 1938 silver III/05
 436033430 Mercedes 350SL «Never Say Never Again» III/05
 436034200 Mercedes-Benz 770K Japanischer Kaiserwagen III/05
 436035300 Volkswagen Race Touareg Homologation Version 2003
 436039200 Mercedes 350SEL Helmut Schmidt II/05
 436039300 Mercedes 500SEL Helmut Kohl III/05
 436039405 Maybach Zeppelin 1932 red/black III/05
 436045300 Volkswagen Race Touareg Dakar 2004 Saby/Stevenson
 436045300 Volkswagen Race Touareg Presentation Car Essen Motor-show 2005 II/05
 436055307 Volkswagen Race Touareg Rally Dakar 2005 Saby/Perin
 436055310 Volkswagen Race Touareg Rally Dakar 2005 J. Kleinschmidt/F. Pons
 436055313 Volkswagen Race Touareg Dakar 2005 J. Kankkunen/J. Repo
 436055317 Volkswagen Race Touareg Rally Dakar 2005 R. Gordon/D. v. Zitewitz II/05
 436111020 Citroen SM French Ambassador In Germany 1970 II/05
 436120420 Alfa Romeo 8C 2900B Lungo 1938 light blue II/05
 436139002 Bentley Arnage «Red Label» green III/05
 436139024 Bentley Continental GT 2003 green metallic III/05
 436139071 Bentley Arnage T 2003 gray metallic III/05
 436139500 Bentley 6 1/2 litre Gurney Nutting Saloon «Blue Train Special» 1930 green IV/05
 436139530 Bentley «Blower» 4 1/2 litre Supercharged 1929 green
 436911655 Mazda 787B Winner 24h Le Mans 1991 I/05
 439030086 Setra S8 Bus «Taeter Und Ziemons» I/05
 439030181 Mercedes-Benz Travego Bus 2000 «Buehrer» IV/05
 439030182 Mercedes-Benz Travego Bus «Alemannia Aachen» II/05
 439033020 Mercedes-Benz Unimog 1300L truck 1976 III/05
 439033280 Mercedes-Benz O317K Bus 1966 IV/05
 439034420 Mercedes-Benz L315 truck 1954 IV/05
 439034580 Mercedes-Benz O305 city bus «Aseag» IV/05
 439051040 Opel Blitz 1,75t 1952 panel van Green I/05
 439051041 Opel Blitz 1,75t panel van «Sanella» II/05
 439051050 Opel Blitz 1,75t Getrankepritsche «Pepsi Cola» III/05
 439069040 Krupp Titan panel van blue/red II/05
 439070022 MAN 750 T1L Turbo truck 1954 blue/red II/05
 439071084 Bussing D2U Doubledecker mit Heckturen «Stottrop»
 439073020 Bussing LU 11/16 truck 1961 blue/red II/05
 439073021 Bussing LU 11/16 truck «Huppertz» III/05
 439123190 Scania LB 141S tractor white/black II/05
 439140074 Magirus Deutz S6500 Drehleiter DL30 «Frankfurt» III/05
 439141022 Magirus S7500 Jupiter truck white/red II/05
 439141171 Magirus Deutz 150D10 TLF16 III/05
 439144070 Magirus Deutz 150D10A LFL16 IV/05
 439154020 Hanomag Kurier 1958 van truck gray/black
 439161040 3-axle Koffieranhänger blue/red II/05
 439161081 Kassbohrer 3-axle Pritschenanhänger blue/red II/05
 439360008 Mercedes Benz O3500 Bus «Klenkes Reisen»
 439903020 Pritschensattelauflieger white/black III/05

499039102 Mercedes-Benz Actros 1844LS 3-axle «Fulda»
 499039103 Mercedes-Benz Actros 1844LS Koffersattelzug «Krone»
 499039104 Mercedes-Benz Actros 1844LS «Krone» II/05
 499069940 Krupp Titan Kofflerzug «Hemmersam & Rasmussen»
 499070190 MAN TGA LX 18.430 Koffersattelzug «DHL»
 499070870 Man F8 tanker «Aral» IV/05
 499123840 Scania LB110 tractor with 3-axle Anhänger «Pepsi» III/05
 499123940 Scania R420 Kuhlisattelzug «Schoni» III/05
 499141920 Magirus Deutz S6500 tractor «Huppertz»
 499171920 Henschel HS140 tractor «Kuhne & Nagel»
SCHUCO в 2005 г.
 02086 Lloyd 600
 02123 Tempo Dreirad aberling
 02175 BMW 507
 02324 BMW 315/1
 02346 BMW 600
 02403 DKW Schnellaster pick-up
 02485 DKW Schnellaster bus
 02505 Porsche 356 A Coupe Mille Miglia
 02506 Porsche 356A Coupe
 02529 Opel Manta A GT/E
 02534 Mercedes 300SL Roadster
 02598 Volkswagen Bus T1 pick-up «Sinalco Kola»
 02645 Lanz Bulldog
 02652 Opel Ascona A Polizei
 02655 Opel Ascona A Rallye Walther Rohrl
 02672 Opel Vectra Stufenheck
 02718 Volkswagen Bus T1 Samba Flower Power
 02744 Mercedes-Benz O6600 Bus Hohner w/ 1-axle trailer
 02766 Opel Manta B
 02784 Hanomag R40 «Cirkus Barum»
 02785 Hanomag R40 with Claas Supermatic
 02798 Volkswagen Brezelkafer Mille Miglia
 02807 Mercedes-Benz L319 fire ladder DL18 Murnau
 02816 Mercedes-Benz O319 Polizei with Lautsprecher
 02817 Mercedes-Benz O319 bus Nostalgie
 02823 Setra S6 Bus Spangler Touristik
 02875 Fendt Farmer II S
 02882 Deutz F1 M414 Traktor with Heuwagen
 02893 Hanomag ST100 «Cirkus Barum»
 02902 Mercedes-Benz L319 panel van Herta Wurst
 02913 Mercedes-Benz L319 truck Nostalgie
 02922 Hanomag L28 truck «Sinalco»
 02941 Opel Kadett B
 02942 Opel Kadett
 02951/52 Opel Monza A
 02955 Guldner Toledo A4M
 02961 Hanomag Kommisbrot with geoffn. Verdeck
 02965 Fahr D177
 02971 Hanomag Kommisbrot «ADAC»
 02975 Hanomag Kommisbrot Limousine
 02981 Lanz Eilbulldog
 02985 Claas Supermatic Mahdrescher
 03023 Mercedes-Benz L6600 truck «300.000 Zundapp»
 03024 Mercedes-Benz L6600 truck with trailer «Sinalco»
 03045 Bussing 8000 truck with trailer «Der gute Pott»
 03046 Bussing 8000 truck Nostalgie (весьма интересная серия, представляющая модели автомобилей после многолетней эксплуатации)
 03118 Mercedes-Benz Unimog 401 fire
 03152 Mercedes-Benz Unimog 406 truck softtop
 03153 Mercedes-Benz Unimog 406 «Sinalco»
 03165 Magirus S6500 Rundhauber
 03176 Magirus S6500 fire tanker
 03181 NSU TT Rennversion
 03191 Ford Taunus FK 1000 van
 03201 Ford Taunus FK 1000 bus
 03211 Volkswagen Bus T2 van
 03221 Volkswagen Bus T2 Fenster bus
 03231 Mercedes-Benz L319 double cabin covered truck
 03241 Hanomag Garant fire fire ladder
 03245 Hanomag Kurier Abschleppwagen
 03251 Hanomag Kurier Enser tractor
 03261 Mercedes-Benz L322 covered truck
 03271 Mercedes-Benz Unimog 411 truck
 03281 Hela D15
 03901 Set «Family» (4 figuren)
 03902 Set «Fahrerfiguren Bus/LKW» (3 figuren)
 03903 Set «Mechanical» (2 figuren)
 03904 Set «Fahrerfiguren Traktor» (3 figuren)
 03905 Set «Reisende» (4 figuren)
 03906 Set «Heuernte» (3 figuren)
 03907 Set «Bauernfamilie» (3 figuren)
 04166 Opel Vectra GT5 Polizei
 04377 Opel Astra Caravan First Responder
 04481/82 Mercedes A-Klasse 3-door
 04491/92 Mercedes A-Klasse 5-door
 04672 Opel Vectra Caravan
 04693/94 Smart Forfour
 04701/02 Porsche Boxster Typ 987
 04711/12 Porsche Boxster S
 04721/22 Volkswagen Fox
 04896 Opel Astra V8 Coupe 2003 «Aiello» («Playboy»)
 50311002 Mercedes-Benz Unimog 401 with 2-axle trailer
NOREV в 2005 г.
 360010 Opel Insignia concept-car
 910000 Cadillac Sixteen concept-car
 840102 Volkswagen Concept-T red
 840100 Volkswagen Concept C metall grey
 840101 Volkswagen Concept R metall grey
 350001 BMW Z4 silber

351103 Mercedes SL500 light blue
 155330 Citroen C3 X-TR
 155400 Citroen C4 sedan black
 155410 Citroen C4 coupe aluminium grey
 473765 Peugeot 307CC gris fer
 517400 Renault Twingo green
 800100 Mitsubishi Pajero Evo. 2004 Dakar
 159750 Citroen Xsara WRC #3 Rallye de Corse 2004
 783025 Lancia Flaminia 1964 red
 783011 Lancia Fulvia 1965 white Saratoga
 790301 Alfa Romeo Giulia blue
 770101 FIAT Dino 1967 giallo positano
 800300 Toyota 200GT «Tokyo Motor Show» 1965
 800400 Honda S800 1962
 800030 Subaru 360 1955
 800200 Nissan Skyline GTR 1972
 157050 Citroen DS23 Pallas silber green
 158210 Renault Z1 Nevada platine blue
 510003 Renault 4 Jogging
 519150 Renault Celtaquatre
 513175 Renault Floride blue
 571003 Simca 1000 coupe Bertone bordeaux
 574325 Simca Oceane red
 590004 Notchkis 686 Biarritz cabriolet creme
 750005 Porsche Cayenne V6 fire
 519101 Renault Juvaquatre Micjelin
 518610 Renault Midium Antargaz
 471725 Peugeot 205 Junior 5p white
 154100 Citroen ZX red mandarin
 910001 Cadillac XLR blue metallic
 153711 Citroen Dyane blue
 940010 Chrysler 300C blue
 154200 Citrien Xantia Sable
 790003 Alpha Romeo 166 restylee 2003 grey
 517985 Renault Laguna Concept-car
 940005 Chrysler Crossfire Roedster Blazer Redcrystal
 420080 Nissan Jiko Concept-car
 351140 Mercedes SL65 AMG silber
 153530 Ami 8
 880011 Mega Loisir + Moto Roue Michelin
 940000 Chrysler Crossfire graphit metallic
 845010 Jeep Willys American Army khaki
 474880 Peugeot 406 Break Pompiere
 479903 Peugeot D3A Postes
 580021 Talbot Solara grey
 471079 Peugeot 1007RC black
 153510 Ami 6
 474775 Peugeot Concept 407 Coupe Salon de Geneve met. red
 517750 Renault Modus Coral
 513150 Renault Caravelle white
 474740 Peugeot 407 Police
 158057 Citroen DS Chapron grey&paille
 152012 Citroen 22CV cabriolet black
 571703 Simca 1501 red-orange
 473740 Peugeot 307 3-door
 473720 Peugeot 307SW restylee
 840032 Volkswagen New Beetle blue
 473900 Peugeot 309GTI black
 479700 Peugeot 907 Concept-car
 900003 Chevrolet Corvette «Show and Go» SEMA show 2004
 Las Vegas yellow
 154300 Citroen Xsara VTS phase I yellow metallic
 513094 Renault Daupine Rallye
 470503 Peugeot 203 Darl'mat
 451801 Panhard Dyna X cabriolet
 519160 Renault Fregate Vert
 570949 Simca 9 Aronde brue Ile de France
 474301 Peugeot 403 familiare
 472100 Peugeot 39 fire VSAB
 471950 Peugeot 15 fire croix
 512103 Renault 21 Nevada Gendarmerie
 890000 Camion Camiva fire with ladder
 478706 Peugeot 807 SMUR de Vierzon
 474616 Peugeot 406 Polizei
 474704 Peugeot 407 black
 750002 Porsche Cayenne grey
 518107 Renault Fuego Turbo grey
 473402 Peugeot 304 blue
 474753 Peugeot 407SW Prune Montecristo
 517624 Renault Meganе CC grey
 158053 Citroen DS Dandy bordeaux
 475406 Peugeot 504 white
Premium ClassiXXs в 2005 г.
 11901 Zundapp Bella R204 mit Verkaufsbeiwagen «SinalcoKola»
 12002 Mercedes-Benz L911 Koffer-LKW «Sinalco»
 12151 Mercedes-Benz LP911 Pritschen-LKW «SinalcoKola»
 11252 Volkswagen Bulli T2a Kastenwagn «SinalcoKola»
 11200 Volkswagen Typ 147 «Fridolin» orange
 11201 Volkswagen Typ 147 «Fridolin» «VW Service»
 006250 Volkswagen Typ 147 «Fridolin» «Deutsche Bundespost»
 11055 Mercedes-Benz L319 Pritsche «Dachser»
 11006 Mercedes-Benz L319 Castenwagen «Schenker»
 11950 Puch SG 250 Motorrad black
 11250 Volkswagen Bulli T2a Kastenwagen beige
 11251 Volkswagen Bulli T2a Kastenwagen dark red
 12200 Renntransporter «Porsche» red
 12001 Mercedes-Benz LA911 Koffer-LKW mit Fenster «THW»
 12052 Mercedes-Benz L911 Pritschen-LKW dark red
 12053 Mercedes-Benz L911 Pritschen-LKW «Dachser»
 12150 Mercedes-Benz LP911 Pritschen-LKW blue
 010463 Mercedes-Benz L911 Koffer-LKW «Deutsche Bundespost»

ОТЕЧЕСТВЕННЫЕ НОВИНКИ



ГАЗ-3321 «Прокуратура России» (АГАТ)



ГАЗ-3321 «75 лет УКЭР ОАО «ГАЗ»» (АГАТ)



ГАЗ-3321 «Служба судебных приставов» (АГАТ)



Ford V3000S зимний камуфляж (Козлов)



ВАЗ-2112 «Пожарная охрана» (АГАТ)



ЛАЗ-53523 (ФИНОКО)



Урал-532301 с «большой» кабиной (ГосНИИпромтрактор)



Танки производства фирмы Z-tank из Казахстана. К сожалению в редакции нет специалистов по этому виду техники и поэтому мы фотографии не подписали. Масштаб 1:43



Mercedes G3A фургон KfZ-61 (Губских)



Пожарная цистерна на шасси ЯГ-6 (Волчанецкий)



Пожарная цистерна на шасси ЯГ-6 (Волчанецкий)



ЗИЛ-133Г4 (Миниград)



ЗИЛ-133Г4 (Миниград)



Кран автомобильный КС-6575 на шасси КамАЗ-65201 (Дмитриев)



Автоцистерна АВ-12 на шасси Урал-532361 (Дмитриев)



Урал-5928 (Дмитриев)

475X Series

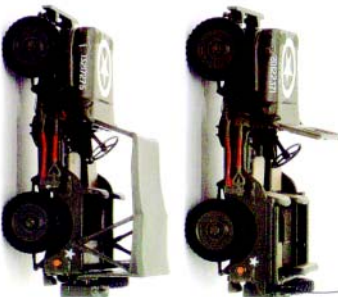
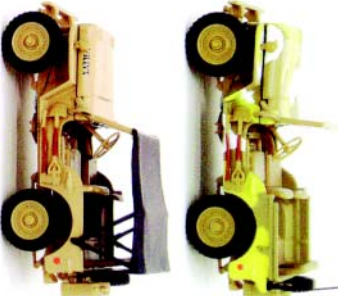
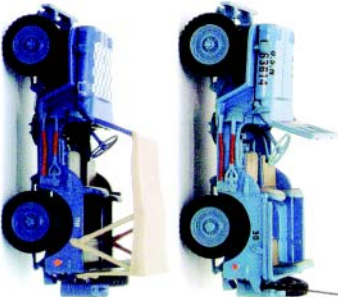
Scale 1:43 classic car 5 pack special edition

20



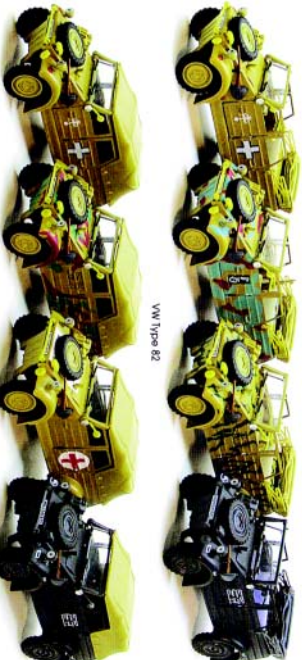
950D Series

Scale 1:43 Jeep Willys



951D Series

scale 1:43
VW Kübelwagen Type 82



VW Type 82 Seat top
951D-001



Camaro XTM

Niss Chevrolet (New 2005)



Niss Chevrolet (New 2005)

Niss Chevrolet (New 2005)

Niss Chevrolet (New 2005)

Niss Chevrolet (New 2005)

141D/142D/144D Series

Scale 1:43 mini cooper



141D-003 Mini Cooper



144D-001 Mini Cooper International Version



142D-001 Mini Cooper Racing Version I



142D-002 Mini Cooper Racing Version II



142D-003 Mini Cooper Racing Version III



142D-004 Mini Cooper Racing Version IV

434 Series

MB Unimog 2000



4-90860

4-90890

4-90840



4-90870

4-90850

4-90880

475 Series

Scale 1:43 classic car 5 pack



47507 Porsche Classic



47508 Volkswagen Classic



47509 Mini Classic



47510 Maserati Classic

MG

Ford Classic

Ford Capri 1966

Lotus Europa



47514 Chevrolet 1960 Full 60



47513 VW New Beetle



47511 Mercedes Benz SL 1900

198 200 SL Cabriolet

198 200 SL Cabriolet

198 200 SL Cabriolet

198 200 Volkswagen

912 Series

Scale 1:43 emergency vans with pullback, light & sound functions



912-001 Fire



912-002 Police



912-003 Ambulance