

Автомобильный 6/2002 МОДЕЛИЗМ

ЖУРНАЛ ДЛЯ КОЛЛЕКЦИОНЕРОВ МАСШТАБНЫХ МОДЕЛЕЙ И ЛЮБИТЕЛЕЙ ИСТОРИИ АВТОМОБИЛЯ

СТО ТРИДЦАТЫЙ

ПОЖАРНЫЕ "КРОКОДИЛЫ"

ПРИЦЕПЫ ЧМЗАП

КАМАЗ-МАСТЕР: ИСТОРИЯ И МОДЕЛИ



II Всероссийский СМОТР МАСТЕРОВ АВТОМОТОРЕСТАВРАЦИИ

19-22 февраля 2003

МОСКВА
СОКОЛЬНИКИ

Единственная в России ежегодная специализированная выставка с участием ведущих отечественных и зарубежных компаний, работающих в сфере купли-продажи, реставрации, комплектации, обслуживания антикварной техники, предлагающих специальный инструмент, технологии, запчасти, материалы, литературу, консультации, необходимые небольшим реставрационным мастерским, коллекционерам, частным владельцам и любителям старинных и редких автомобилотранспортных средств.

ОСНОВНЫЕ РАЗДЕЛЫ:



РЕСТАВРАЦИЯ

восстановление двигателей, замена дерева, жестяные работы, пошив салонов, покраска



КОМПЛЕКТАЦИЯ

заказ оригинальных запчастей и материалов, изготовление деталей-реплик



ОБОРУДОВАНИЕ

специальный инструмент, оснастка современные технологии



ОБСЛУЖИВАНИЕ

диагностика, текущий ремонт, средства по уходу, автокосметика



КОНСАЛТИНГ

юридические услуги, экспертиза и оценка, страхование, помощь в создании коллекций



СПЕЦИАЛЬНАЯ ЛИТЕРАТУРА

руководства по ремонту, справочники, каталоги запчастей, зарубежная периодика



МОДЕЛИ-КОПИИ

коллекционирование, масштабный моделизм



ПУТЕШЕСТВИЯ И ТУРИЗМ

туры за антикварными автомобилями, поездки на ретро-выставки, слёты, шоу

СРЕДИ УЧАСТНИКОВ СМОТРА:

ведущие реставрационно-технические центры — ЗиС-М, Клуб кабриолетов и родстеров, Лекс, Мастерская Егоров и К, Мастерские Братьев-Пилотов, Молотов Гараж, Мотореставрация В.С. Введенского, Техноклассика, Эль-Моторс, Мастерские Ломаковского автомобилемузея.

СМОТР ПОСЕТЯТ:

коллекционеры, реставраторы, владельцы и любители старинной техники, представители российских и зарубежных автомусеев и ретро-клубов, делегация польских реставраторов, специальные гости из Германии.

В РАМКАХ СМОТРА ПРОЙДУТ:

- выставка-продажа старинных автомобилей и мотоциклов,
- семинары и конференции по методам и приёмам реставрации,
- юридический практикум по вопросам приобретения, постановки на учёт и владения олдтаймерами,
- базар старинных автомобилдеталей, запчастей, аксессуаров и предметов коллекционирования.

ОРГАНИЗАТОРЫ:



Общероссийский
клуб любителей
журналов
по истории
Москвы

КООРДИНАЦИОННО-ВЫСТАВОЧНЫЙ ЦЕНТР
СОКОЛЬНИКИ

ПО ВОПРОСАМ УЧАСТИЯ ОБРАЩАТЬСЯ:

127560, Москва, а/я 94, e-mail: expo@oldtimer.ru, aks@exposokol.ru
Телефоны: (095)363-91-01, 105-34-42, факс: (095)363-91-03



Автомобильный 6/2002 МОДЕЛИЗМ

ЖУРНАЛ ДЛЯ КОЛЛЕКЦИОНЕРОВ МАСШТАБНЫХ МОДЕЛЕЙ И ЛЮБИТЕЛЕЙ ИСТОРИИ АВТОМОБИЛЯ

Главный редактор
А. Шкаев, e-mail: shkaev@crosna.net
Зам. гл. редактора
Н. Макагонова
Редакционный совет:
А. Говоруха (Николаев)
Р. Исмагилов (Минск)
О. Курихин (Москва)
Е. Прочко (Москва)
Л. Суславичюс (Вильнюс)
Коллективный консультант:
Политехнический музей
Л. Кожина

Набор и верстка
Л. Полетаева
Фото
Ю. Мильман

Издатель
ООО «Благовест-В»
Генеральный директор
М. Гамаюнов
Тел. (095) 917-78-00, 974-88-97
Адрес для переписки:
129347, Москва,
ул. Проходчиков, д. 4, оф. 131
Шкаеву Александру Вадимовичу
Тел. (095) 188-19-83
<http://www.user.rol.ru/~emcenter>
www.RussianScaleModels.com
E-mail: emcenter@rol.ru

Журнал зарегистрирован в Государственном
Комитете РФ по печати.
Свидетельство ПИ № 77-1671 от 15.02.2000 г.
Редакция не несет ответственности за
содержание рекламных материалов.
Мнение редакции не всегда совпадает с мнени-
ем авторов статей.
Данное издание не может быть воспроизведе-
но полностью или частично без письменного раз-
решения издателя. При цитировании ссылка
обязательна.

Подписной индекс журнала по объединенно-
му каталогу агентства «РОСПЕЧАТЬ»
79742

© Автомобильный моделизм, 6(24)

Тираж: 3000 экз.

Editorial office:
Moscow, 107120, Russia
Prokhodchikov Str., 4, of. 131
Phone: (095) 188-19-83
All rights reserved. This publication may not be
reproduced in part or in whole without prior written
permission of the publishers.
© Model Cars. Russia, 2002

СОДЕРЖАНИЕ

Наша почта, 18



Прицепы ЧМЗАП, 19
В. Дмитриев



Модель автомобиля Mercedes G4,
обр. 1937 г., 23
Б. Лоозен, пер. С. Кирилец



Постскриптум к истории Renntransporter, 26
Л. Суславичюс

Отечественные новинки, 28

Зарубежные новинки, 29

КаМАЗ-МАСТЕР: история и модели,
3-я с. обложки
А. Калининченко



Сто тридцатый. Биография автомобиля-
долгожителя, 2
А. Колеватов



Пожарные «крокодилы», 9
А. Говоруха



Смертельная игрушка, 14
А. Топорков



О некоторых особенностях внешнего вида
автомобилей «Москвич», 15
А. Кобриц

ЖУРНАЛ НАЛОЖЕННЫМ ПЛАТЕЖОМ НЕ ВЫСЫЛАЕТСЯ

Подписка на журнал «АВТОМОБИЛЬНЫЙ МОДЕЛИЗМ» на I полугодие 2003 года:

по объединенному каталогу агентства «РОСПЕЧАТЬ». Индекс – 79742;
через редакцию журнала перечислением на расчетный счет издателя 300 руб.
(за полугодие для России). Отправка журнала – заказной бандеролью.

Реквизиты издателя ООО «Благовест-В»:

р/с 40702810738000130469 Центральное отделение № 8641 Сбербанк России г. Москва,
к/с 30101810400000000225, БИК 044525225, ИНН 7725015198, КПП 770901001.

Номера журнала за 2000–2002 гг. можно приобрести в редакции или заказать по почте (стоимость
одного номера за 2000–2001 гг. – 65 руб., за 2002 г. – 85 руб., за 2003 г. – 100 руб. с пересылкой
по России). Цены указаны с учетом НДС.

На журнал можно подписаться через ИНТЕРНЕТ: <http://pressa.apr.ru/index/79742>

В розницу журнал можно приобрести:

Москва: магазин «МОЛОДАЯ ГВАРДИЯ» – (м. «Полянка»)

магазин «ДОМ КНИГИ НА СОКОЛЕ» – Ленинградский пр-т, д. 78 (м. «Сокол»)

магазин «ДОМ ТЕХНИЧЕСКОЙ КНИГИ» – Ленинский пр-т, д. 40 (м. «Ленинский
проспект»)

магазин-салон – ул. Менжинского, д. 38, корп. 1, стр. 2, торгово-деловой центр «Останкино»,
зал «В», 2 эт., пав. 7 (м. «ВДНХ»)

Санкт-Петербург: магазин «МАШИНКИ» – ул. Моховая, д. 31

Краснодар: магазин «ДРАГУН» – ул. Коммунаров, 130

Омск: магазин-салон «МОДЕЛИСТ» – ул. Долгирева, д. 17

БЕЛАРУСЬ: 220015, г. Минск, а/я 307. Исмагилов Р.С.

УКРАИНА: 69006, г. Запорожье, Северное шоссе, д. 5, кв. 1. Никифорову В.

г. Ровно, тел. 24-19-23, Городный Василий

г. Полтава, тел. 2-46-59, Лаптев Олег

СТО ТРИДЦАТЫЙ

Биография автомобиля-долгожителя

Андрей КОЛЕВАТОВ,
г. Орлов, Кировская обл.
Фото из архива автора

Опытный образец автомобиля ЗиЛ-130. 1958 г.



Модель ЗиЛ-130 (конверсия)

Среди всего многообразия конструкций отечественных грузовых автомобилей нетрудно выделить этапные разработки, то есть машины, длительное время находившиеся в производстве и получившие широкое распространение в народном хозяйстве страны. При работе над такими автомобилями перед конструкторами, технологами, испытателями и другими специалистами автомобильной промышленности и смежных с ней отраслей ставятся сложные, порой противоречивые задачи. Во-первых, конструкция этапных автомобилей должна воплощать в себя все самое лучшее, самое современное, что накоплено в отечественном и зарубежном автомобилестроении, для того чтобы создаваемые машины

Автомобиль ЗиЛ-130. Отгрузка готовой продукции. 1965 г.



длительное время отвечали требованиям внутреннего и, по возможности, внешнего рынка. В то же время внедряемые технические решения должны быть хорошо отработаны и достаточно технологичны для массового производства. Во-вторых, конструкция таких автомобилей должна иметь резервы для совершенствования и модернизации основных ее узлов и агрегатов. Как правило,

на базе автомобилей этапной конструкции создается целое семейство различных широко унифицированных между собой модификаций и предусматривается разработка всевозможных кузовов специализированного назначения (самосвалы, фургоны, цистерны и т.д.) и специальных автомобилей (пожарные, автокраны, ремонтные мастерские и др.). Следует добавить, что с момента разработки в конструкцию узлов и сборочных единиц закладывается возможность их применения с минимальными изменениями в составе других изделий. Например, двигатели, коробки передач, ведущие мосты, элементы ходовой части (колеса, шины, подвеска) и механизмы управления базовых грузовых автомобилей широко применяются в конструкции автобусов, автопогрузчиков, дорожно-строительных машин и механизмов. Таким образом, среди послевоенных конструкций отечественных грузовых автомобилей этапными являются ГАЗ-51, ЗиС-150, ЯАЗ-200, ЯАЗ-210, ГАЗ-53 и др. С полным правом к этой категории знаменитых машин можно отнести и широко известный грузовик ЗиЛ-130, о котором и пойдет речь сегодня.

Учитывая не очень высокое качество и множество недостатков автомобиля ЗиС-150, в 1953 г. на Московском автозаводе им. И.В.Сталина развернули работы над опытным образцом нового базового 5-тонного грузовика ЗиС-125 (по конструкторской документации ЗиС-150М), в 1956 г. после внесения в конструкцию изменений перешли на ЗиС-130.

Под руководством главного конструктора Анатолия Маврикиевича Кригера, пришедшего на «ЗиЛ» с Кутаисского ав-

тозавода и хорошо знакомого с московскими грузовиками, в проектировании новой машины участвовали заместитель главного конструктора Георгий Александрович Феста, конструкторы Г.Г. Михайлов, А.Г. Зарубин, Б.Я. Сосков, Я.М. Шендерович, А.П. Зигель, Г.А. Матеров, В.И. Машагин и многие другие. Несмотря на все усилия, работы по автомобилю ЗиЛ-130 двигались, что называется, ни шатко, ни валко. Постоянно отвлекали текущие вопросы. 24 мая 1959 г. состоялось заседание партийного комитета «ЗиЛа» (в то время главного руководящего органа на заводе), где был заслушан доклад главного конструктора А.М. Кригера об отработке конструкций новых моделей грузовиков. Ход работ был признан неудовлетворительным, и был намечен ряд неотложных мер по скорейшему освоению перспективных автомобилей. Между тем в том же 1959 г. были проведены заводские испытания автомобиля ЗиЛ-130, которые с учетом отдельных недостатков в целом были успешными. Выявленные недоработки старались оперативно устранить. В феврале 1961 г. было окончательно утвержде-

Автомобиль ЗиЛ-130 из первых опытных серий. 1962 г.



но проектное задание. На реконструкцию завода были ассигнованы десятки миллионов рублей, из которых 31 млн предполагалось использовать на строительно-монтажные работы. По заданию партии и правительства на «ЗиЛе» в 1961–1962 гг. должны были окончательно, без остановки действующего производства перейти на выпуск машин ЗиЛ-130, но работы по ряду объективных и субъективных причин затягивались. Уже в третий раз уточнялся график перехода на выпуск новой техники. Правда, нужно отдать должное труженикам «ЗиЛа», которые поэтапно осваивали узлы и агрегаты ЗиЛ-130 в серийном производстве и устанавливали их на выпускавшиеся



Модель ЗиЛ-130 (конверсия)



Автомобиль ЗиЛ-130. 1975 г.

машины. Так появились модернизированные автомобили ЗиЛ-164А и ЗиЛ-157К, оснащенные одноступенчатым сцеплением, коробкой передач ЗиЛ-130 с ручным тормозом барабанного типа, телескопическими амортизаторами, аппаратурой тормозной системы, унифицированной с ЗиЛ-130. Наконец, в сентябре 1962 г. была изготовлена первая партия автомобилей ЗиЛ-130 в количестве 5 шт. Для опытной эксплуатации они были направлены на Ярославский шинный завод. В 1963 г. с конвейера сошли первые серийные грузовики ЗиЛ-130, и только с 1 октября 1964 г. начался их массовый выпуск. Немного позднее – 24 декабря 1964 г. конвейер покинул последний автомобиль ЗиЛ-164А. Для организации выпуска ЗиЛ-130 была проделана огромная работа. Достаточно сказать, что было изготовлено только штампов около 3 600 шт., 10



Модель ЗиЛ-130 (конверсия) Санкт-Петербург

тысяч различных приспособлений, более 37 тысяч наименований различного специализированного инструмента. Большой вклад в доводку нового автомобиля внесли испытатели во главе с начальником бюро испытаний и доводки экспериментального цеха Владимиром Михайловичем Куликовым – С.Я.Этманов, Н.П.Подстрельнов, Н.Ф.Розанов и другие. Автомобили ЗиЛ-130 первых партий поступили в автотранспортные предприятия Москвы, Тулы, Ялты, Ярославля и Душанбе. Отношение к новым машинам у эксплуатационников было далеко не однозначное. Почти всех поражаало необычно красивое для грузовиков внешнее оформление: прямые вертикальные стойки кабины, панорамные ветровые стекла, капот аллигаторного типа, обтекаемые кры-

лья с плавными обводами и привлекательная светло-серая облицовка радиатора.

Следует заметить, что в отличие от предшественников ЗиЛ-130 окрашивался синтетическими эмалями голубого цвета (за исключением автомобилей, поставлявшихся основному заказчику – вооруженным силам), тогда как самым распространенным для отечественных грузовиков в то время был цвет хаки. «Как ЗиЛ-130, ты красива», – в качестве комплимента говорил девушке молодой шофер из популярной песенки 60-х годов минувшего века. Автомобили оснащались новым V-образным карбюраторным двигателем мощностью 150 л.с. при 3 200 об/мин коленчатого вала, что обуславливало высокую максимальную скорость движения (90 км/ч) и невиданную доселе приемистость, сопоставимую с легковыми автомобилями тех лет. Так, расстояние в 1 км с места ЗиЛ-130 преодолевал за 61,1 с, в то время как ЗиЛ-164А требовалось на это 70,8 с. Максимальное ускорение ЗиЛ-130 составляло 0,98 м/с², а у ЗиЛ-164А – 0,80 м/с². На 10–15% (по сравнению с ЗиЛ-164А) выросла и средняя скорость движения. Простая и надежная тормозная система с пневматическим приводом, гидросилулятор рулевого управления (впервые примененный на массовом грузовом автомобиле), пусковой подогреватель двигателя (устанавливался на части машин), эффективная система отопления и вентиляции, хорошая обзорность, отработанная система освещения и сигнализации обеспечивали удобство и легкость управления автомобилем в самых различных дорожных условиях во всех климатических зонах СССР. Автомобиль обладал и достаточно высокой топливной экономичностью.

Контрольный расход топлива одиночного автомобиля снаряженной массой 4 300 кг с нагрузкой 5 000 кг составлял 28 л на 100 км пути (правда, эксплуатационная норма колебалась от 33 до 38 л на 100 км). Переход на эксплуатацию таких принципиально новых автомобилей предъявлял повышенные требования к подготовке водительских кадров, оснащению станций технического обслуживания и ремонтных мастерских, предполагал реоргани-

зацию эксплуатационно-технических служб автобаз. Все это требовало немало времени, и период освоения новой техники затянулся. Основными причинами можно назвать как неподготовленность самих эксплуатирующих организаций, так и многочисленные «детские болезни» первых партий грузовиков ЗиЛ-130. Высокое качество сборки, частые отказы

Модель ЗиЛ-130 (конверсия)



электрооборудования, низкая надежность двигателя портили неплохие в целом отзывы о ЗиЛ-130. Настоящим бедствием новых грузовиков были слабые, очень недолговечные шарниры карданного вала. Как правило, крестовины служили не более 30 тыс. км. Все это отпугивало старых водителей от ЗиЛ-130, и как ни странно молодежь осваивала машины намного быстрее и охотнее. Между тем выпуск новых грузовиков постоянно нарастал. По плану на 1965 г. производство ЗиЛ-130 должно было увеличиться во втором квартале по сравнению с первым кварталом на 14,5%, в третьем – на 30,7%, в четвертом – на



Газобаллонный автомобиль ЗиЛ-138 для работы на сжиженном углеводородном газе. 1976

46%. Правда, несмотря на все усилия автозаводцев, выполнение планов частенько срывалось.

С начала проектирования ЗиЛ-130 рассматривался не как одиночный автомобиль, а как целое семейство высокоунифицированных машин, предназначенных для выполнения самых разнообразных транспортных перевозок. Первоначально предполагалось включить в это семейство следующие модификации:

ЗиЛ-130А – бортовой автомобиль-тягач с двухскоростным задним мостом для постоянной работы с прицепом общей массой 8 000 кг;

ЗиЛ-130В – седельный тягач с двухскорост-

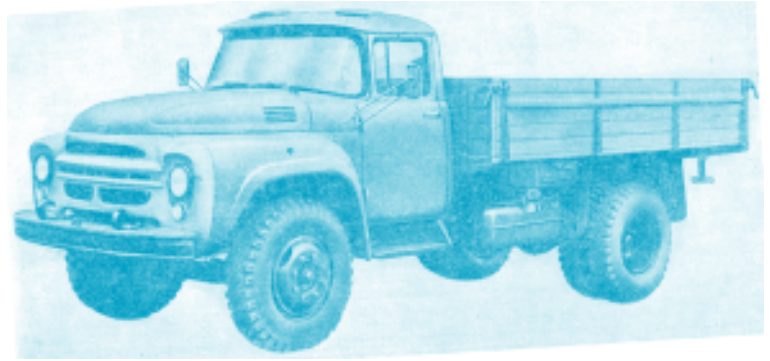


ЗиЛ-130 в цехе сдачи готовой продукции. 1980 г.



Модель ЗиЛ-130 (КВ, Николаев)

полагалось убирать, но нет ничего более постоянного, чем временное. Вначале ставились первоочередные задачи по совершенствованию базовой машины, но через некоторое время



задним мостом для буксировки полуприцепов общей массой до 12 400 кг;

ЗиЛ-130Г – бортовой автомобиль с увеличенной до 4 500 мм колесной базой;

ЗиЛ-130Б – шасси для сельскохозяйственного самосвала;

ЗиЛ-130Д – шасси для промышленного самосвала с двухскоростным задним мостом.

Освоение производства модификаций пла-

делителей межскоростного диапазона, который можно было бы использовать на ходу, в процессе переключения передач. Такой делитель с синхронизатором удобнее было ставить на КПП, что вскоре и применили на ЗиЛ-170 и ЗиЛ-175 (прототипах современных КамАЗов). О перспективных когда-то мостах вскоре забыли, а единичка в индексе ЗиЛ-130В1 и ЗиЛ-130Д1 оставалась до 1986 г. ЗиЛ-130А так и не появился в производ-

ственной программе завода. Кстати, высокий потенциал транспортных возможностей автомобиля ЗиЛ-130, изначально заложенный в его конструкции, не мог быть раскрыт ввиду отсутствия соответствующего прицепа состава. Выпущавшийся в очень скромных количествах четырехтонный прицеп ИАПЗ-754В, который производил Ирбитский завод автоприцепов с 1958 г., не мог решить проблему оснащения парка грузовиков ЗиЛ-130 прицепным составом. Начавшийся с 1967 г. на Ворошиловградском заводе выпуск новых прицепов ГКБ-817 позволил только к концу 1970-х годов в полной мере удовлетворить потребности автохозяйств в прицепах для ЗиЛ-130.

Тем временем конструкция грузовиков ЗиЛ-130 постоянно совершенствовалась, устранялись многочисленные «детские болезни» автомобиля, улучшалось качество сборки, отлаживались технологические процессы. В результате проведенных с 1966 г. мероприятий удалось увеличить пробег машин до капитального ремонта со 135 тыс. км до 200 тыс. км. Машины охотно стали покупать за рубежом. В результате появились специальные модификации в экспортном исполнении: **ЗиЛ-130Э**, **ЗиЛ-130В1Э**, **ЗиЛ-130ГЭ**, **ЗиЛ-130Д1Э** для эксплуатации в странах с умеренным климатом, **ЗиЛ-130Т**, **ЗиЛ-130В1Т**, **ЗиЛ-130ГТ**, **ЗиЛ-130Д1Т** – для стран с тропическим климатом. По особому заказу делали даже экспортные партии автомобилей с дизельным

двигателем фирмы «Перкинс» – **ЗиЛ-136И**, **ЗиЛ-136ИГ**, **ЗиЛ-136ИД1**. Для внутреннего рынка гру-

Модель ЗиЛ-130 (Голунцов, конверсия)



зовики

ЗиЛ-130 получили дополнительный цифровой индекс **ЗиЛ-130-66**,

что означало – образца 1966 г. Правда, такое сложное обозначение в жизни не прижилось, вскоре о нем благополучно забыли. Несмотря на то, что ЗиЛ-130 не являлся автомобилем повышенной проходимости, а был обычной транспортной машиной, он очень полюбился военным. Доля грузовиков, изготовленных по требованию основного заказчика (то есть для вооруженных сил) постоянно росла. Помимо стандартной армейской окраски в защитный цвет хаки автомобили для вооруженных сил комплектовались дополнительным инструментом, канистрами на 10 и 20 л, топором, лопатой, пилой, комплектом светомас-



Модель ЗиЛ-130 (Гордиенко, конверсия)



На конвейере шасси автомобилей ЗиЛ-130АН с 6-цилиндровыми двигателями. 1975 г.

нировалось сразу после освоения базового автомобиля ЗиЛ-130. Все они прошли заводские и приемочные испытания и были рекомендованы к серийному производству. Особо следует остановиться на машинах с двухступенчатым задним мостом **ЗиЛ-130А**, **ЗиЛ-130В**, **ЗиЛ-130Д**.

Конструкция двухскоростного моста была разработана конструкторами «ЗиЛа» и воплощена в металле. Такое техническое решение позволяло при минимальных затратах существенно расширить силовой диапазон трансмиссии и получить со стандартной пятиступенчатой КПП десять передач. Первая ступень главной передачи заднего моста имела передаточное число 7,90, вторая – 6,18. Существенным недостатком данной схемы было то, что для переключения передач в заднем мосте требовалось полностью остановить автомобиль, хотя в целом значительно повышались тягово-динамические характеристики автомобиля. Поскольку процесс освоения ЗиЛ-130 безнадежно затянулся, а для организации производства двухступенчатого заднего моста требовалось большое количество оригинального дорогостоящего бурезного оборудования, для размещения которого нужны были еще и дополнительные площади, решили отложить на неопределенный срок производство двухскоростного моста. Чтобы не задерживать выпуск столь необходимых транспортникам модификаций, начали серийное производство длиннобазного **ЗиЛ-130Г** (во втором полугодии 1965 г.) и седельного тягача **ЗиЛ-130В1**, а также шасси промышленного самосвала **ЗиЛ-130Д1**. Цифра «1» после индекса модели была временным обозначением, после освоения нового двухступенчатого моста ее пред-



Шасси сельскохозяйственного самосвала ЗиЛ-130Б2. 1982 г.

Длиннобазный автомобиль ЗиЛ-130Г из первых установочных партий. 1963 г.



кировочных насадок СМУ. Часть машин оснащали грузовой платформой с наращенными бортами, дугами и тентом (машины такой комплектации дополнительного индекса в обозначении не имели). Была разработана и серийно выпускалась модификация **ЗиЛ-130Е**, оснащенная герметичным экранированным электрооборудованием от полноприводного грузовика ЗиЛ-131. На армейских ЗиЛ-130 монтировались радиостанции, походные ремонтные мастерские, авиационные агрегаты аэродромного обслуживания и многие другие специальные машины военного назначения. Бортовыми автомобилями ЗиЛ-130 укомплектовывались автотранспортные подразделения, прожекторы на шасси ЗиЛ-130 несли службу в погранвойсках.



Миллионный автомобиль ЗиЛ-130Г. 1974 г.

Интересно, что для ЗиЛ-130 выпускалась специальная газовая кухня КГ-40. Смонтированная на раме справа под платформой (на месте запасного колеса) она состояла из двух котлов. За счет использования тепла отработавших газов двигателя во время марша можно было прямо на ходу приготовить пищу из двух блюдец сразу на 40 человек.

личных служб, перечислить все просто невозможно, так как различных моделей спецмашин на шасси ЗиЛ-130 и его модификаций существовало более 200 наименований. Мьгищинский машиностроительный завод одним только самосвалом на базе ЗиЛ-130 разработал несколько десятков. Это были самые распространенные модификации автомобиля, но рассказ о них – в одном из ближайших номеров журнала.

На протяжении выпуска машины постоянно

совершенствовались, изменения коснулись практически всех узлов и систем, среди них были такие значительные, как замена генератора постоянного тока на переменный, применение контактно-транзисторной системы зажигания и многие другие.

Решением Государственной аттестационной комиссии автомобилю ЗиЛ-130 и его модификациям был присвоен Знак качества. Почетный пятиугольник наносили белой краской с правой стороны кабины под кронштейном зеркала заднего вида. Останемся лишь на внешних изменениях ЗиЛ-130, наиболее интересных для моделистов. Машины первых опытных партий имели колеса с дисками от ЗиЛ-164А, инструментальный ящик, закрепленный сзади справа под платформой. Маленькое круглое зеркало, также унифицированное с ЗиЛ-164А и ЗиЛ-157К, устанавливалось только слева, на трубчатом телескопическом кронштейне. Облицовка радиатора несколько отличалась от серийных машин, а капот не имел вентиляционных горизонтальных отвер-



Модель ЗиЛ-130Г (Гонтарев, конверсия)

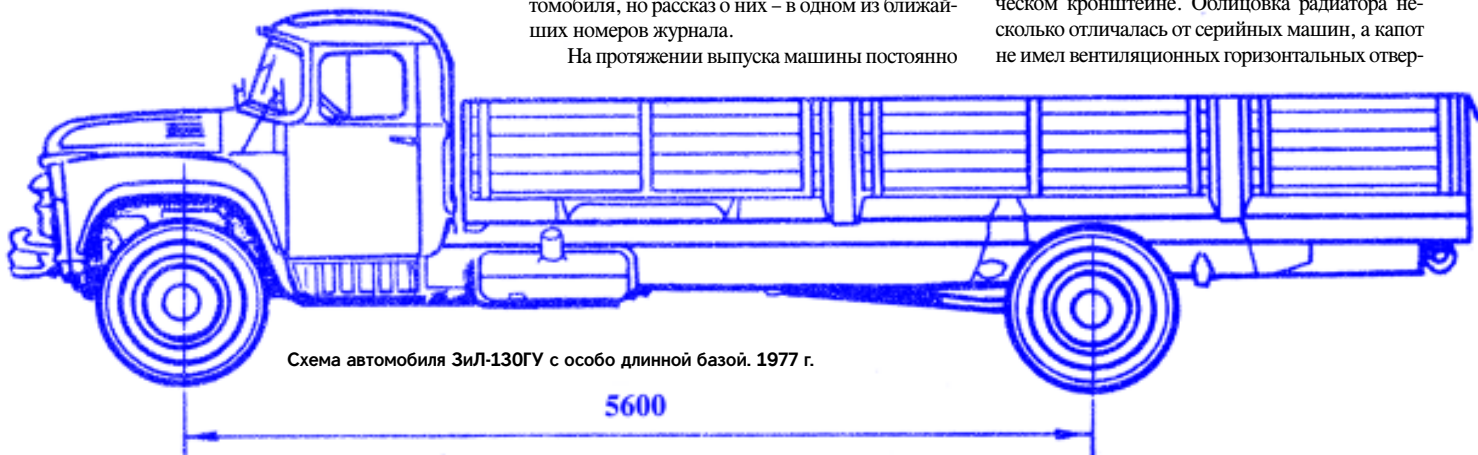


Схема автомобиля ЗиЛ-130ГУ с особо длинной базой. 1977 г.

Модель ТСВ-6,7 (Дудка, конверсия)



стий для забора воздуха. Заднее стекло закрывалось защитной металлической сеткой. Автомобили серийного производства, помимо измененных облицовки и капота, получили два зеркала прямоугольной формы на кронштейнах сложной конфигурации, новые диски колес с четырьмя продолговатыми отверстиями. Инструментальный ящик перенесли слева под платформу над топливным баком. Вначале он размещался ближе к переднему борту, а горловина бака была сме-

тая, связанные с семейством автомобилей ЗиЛ-130. С начала апреля машины стали комплектовать новыми зеркалами заднего вида увеличенного размера (300x150 мм против старых зеркал 200x100 мм). Летом был изготовлен миллионный автомобиль ЗиЛ, которым стала длинноразная модификация ЗиЛ-130Г. В торжественной обстановке новенький ЗиЛ, сверкающий ярко-красной окраской, был



Автоцистерна для перевозки топлива ТСВ-6,7У на шасси автомобиля ЗиЛ-130. 1984 г.



Автопоезд в составе автомобиля ЗиЛ-130-76 и прицепа ГКБ-817. 1977 г.

шена назад. В 1966 г. появились унифицированные баки с заливной горловиной, расположенной в центре, а инструментальный ящик сместился немного назад, ближе к задним колесам.

Начиная с февраля 1971 г. автомобили ЗиЛ-130 стали оснащать платформой с пониженной высотой бортов (575 мм против 685 мм), таких же, как у длинноразного ЗиЛ-130Г. Внешне ку-

передан одному из лучших водителей Главмосавтотранса А.Бесчастному. 12 августа 1974 г. начался серийный выпуск северной модификации **ЗиЛ-130С** на вновь организованном Читинском автосборочном заводе. Северный вариант имел многочисленные отличия от базовой модели и предназначался для эксплуатации в суровых условиях Сибири,

Дальнего Востока и Крайнего Севера. Спустя два года автомобилям ЗиЛ-130 присвоили индекс **ЗиЛ-130-76**. Главное отличие этих машин – увеличенная до 6 тонн грузоподъемность. Хотя формально индекс автомобилей изменился, но существенных нововведений машины не имели. На деле это оказалась обычная текущая модернизация, которая позволила поднять грузоподъемность на одну тонну. Внешне эти грузовики ничем не отличались от своих предшественников. Пробег автомобилей до капитального ремонта был увеличен до 300 тыс. км. С

1977 г. небольшими партиями начали изготавливать автомобили **ЗиЛ-130ГУ** с особо длинной базой, равной 5 600 мм, предназначенные для перевозки длинномерных легковесных грузов. В конструкции автомобиля нашли применение узлы и сборочные единицы трехосного грузовика ЗиЛ-133Г1. Примечательно, что сидельные тягачи **ЗиЛ-130В1-76** стали укомплектовывать противотуманными фарами желтого цвета, которые устанавливались под передним буфером машины. В конце 1978 г. все грузовики семейства ЗиЛ-130 получили новую облицовку радиатора. Исчез своеобразный козырек над фарами, а сами



Модель ЗиЛ-130 (конверсия)

фары опустили ниже, ближе к дороге, уступив вверх место подфарникам. Изменилась и зрительно расширилась средняя часть облицовки, по-



Модель ЗиЛ-130 (ФИНОКО, конверсия)

зов ЗиЛ-130 стал ниже на одну доску – пять вместо прежних шести. С января 1974 г. на передних крыльях автомобиля ЗиЛ-130 и всех его модификаций появились повторители указателей поворота – небольшие фонарики УП 101 с отражателями оранжевого цвета. В конце того же года начали выпускаться шасси **ЗиЛ-130АН** с колесной базой 3 800 мм и шасси **ЗиЛ-130К** (с базой 3 300 мм) под самосвал, оснащенные рядным шестицилиндровым двигателем ЗиЛ-157Д. Внешне машины не отличались от своих аналогов с V-образными моторами. Нужно заметить, что 1974 г. был богат на собы-



Базовый автомобиль ЗиЛ-431410. 1986 г.

Модель ТСВ-6 (Голунов, конверсия)



лучив два ряда небольших прямоугольных отверстий. С апреля 1979 г. в производство был введен новый задний мост с гипоидной главной передачей. Делали их немного, и основная масса устанавливалась на экспортные автомобили и седельные тягачи ЗиЛ-130В1. Внешне такие грузовики отличались более широкой колесей задних колес (1 850 против 1 790 мм) и увеличенным картером заднего моста. С 17 июня 1980 г. автомобили ЗиЛ-130, ЗиЛ-130В1, ЗиЛ-130Г, ЗиЛ-130Д2 и ЗиЛ-130Б2, предназначенные для работы с прицепным составом, начали оснащать опознавательным знаком «автопоезд» – три оранжевых фонаря на крыше кабины.

Учитывая возникшие в Советском Союзе к началу 80-х годов прошлого века трудности в снабжении автомобильными бензинами, конструкторско-экспериментальный отдел автозавода им. И.А.Лихачева разработал автомобили для работы на сжиженном углеводородном и сжатом природном газе. Газобаллонный автомобиль **ЗиЛ-138** работал на смеси углеводородных газов пропан-бутан. Бензиновая система выполняла роль резервной, а для сохранения мощности двигателя степень сжатия увеличивалась с 6,5 до 8,0, при этом основные эксплуатационные параметры машины оставались прежними. Кроме бортового автомобиля ЗиЛ-138 в семейство входили шасси строительного самосвала **ЗиЛ-138Д2** и седельный тягач **ЗиЛ-138В1**. Все они отличались большими ярко-красными баллонами, установленными на месте топливного бака. Несколько позже, в 1982 г., стала серийно выпускаться модификация бортового газобаллонного автомобиля **ЗиЛ-138А** для использования в качестве моторного топлива сжатого природного газа. Грузоподъемность машины уменьшена до 5 200 кг, а запас газа хранился в 8 баллонах по 50 л каждый, которые смонтированы под платформой, поперек рамы автомобиля. Запас хода на одной заправке газа – 200 км, на бензине – более 400 км пути. Газобаллонные грузовики получили довольно широкое распространение в автохозяйствах крупных городов и зарекомендовали себя с самой положительной стороны. В феврале 1983 г. на автомобилях семейства ЗиЛ-130 была произведена отмена левого вентиляционного люка в крыше кабины, а через три года отменили и правый вентиляционный люк. В августе 1984 г. произведена очередная крупная модернизация грузовиков. В соответствии с требованиями стандартов по безопасности движения и по токсичности отработанных газов машины стали оснащать тремя независимыми тормозными системами, унифицированными с тормозной аппаратурой авто-

Автоцистерна для перевозки топлива ТСВ-7У на шасси автомобиля ЗиЛ-431412. 1989 г.



мобилей КамАЗ, в системе питания двигателя применен экономайзер принудительного холостого хода, установлена новая панель приборов, аналогичная дизельному грузовику ЗиЛ-133ГЯ. Первоначально в такой комплектации выпускались бортовые автомобили ЗиЛ-130 и ЗиЛ-130Г (для отличия они получили индекс «80» – **ЗиЛ-130-80**, **ЗиЛ-130Г-80**). С февраля 1985 г. все модели семейства ЗиЛ-130 начали оснащать новой светотехникой – передними двухцветными фонарями ПФ-130 и задними трехсекционными ФП-130. В качестве противотуманных фар стали применять ФГ-152Б. С января 1986 г. Московский автозавод им. И.А.Лихачева перешел на выпуск всей программы модернизированных машин – бортовые, газобаллонные, седельные тягачи, шасси под самосвалы оснащались новой тормозной системой, измененным электрооборудованием, новой панелью приборов. По внешнему виду измененные машины можно было отличить по массивным энергоаккумуляторам, установленным на заднем мосте, и аппаратам тормозного привода, смонтированным на раме автомобиля за правой подножкой кабины. В соответствии с ОСТ 37.001-269-83 модернизированные автомобили получили новые индексы:

бортовой автомобиль ЗиЛ-130 – новый индекс **ЗиЛ-431410**;

Автомобиль для обслуживания самолетов АС-157 на шасси автомобиля ЗиЛ-431412. 1987 г.



Модель ЗиЛ-130 (Микромодель, конверсия)

бортовой автомобиль ЗиЛ-130Г с удлиненной базой – **ЗиЛ-431510**;
газобаллонный автомобиль ЗиЛ-138 – **ЗиЛ-431810** (на сжиженном газе, с одним баллоном);
газобаллонный автомобиль ЗиЛ-138А – **ЗиЛ-431610** (на сжатом газе, с восемью баллонами);
бортовой автомобиль в северном исполнении ЗиЛ-130С – **ЗиЛ-43111**;
седельный тягач ЗиЛ-130В1 – **ЗиЛ-441510**;
шасси сельскохозяйственного самосвала ЗиЛ-130Б2 – **ЗиЛ-495710**;
шасси промышленного самосвала ЗиЛ-130Д1 – **ЗиЛ-495810**;



Автомобиль ЗиЛ-130 производства УАМЗ

бортовой автомобиль с 6-цилиндровым двигателем ЗиЛ-130АН – **ЗиЛ-431450**.

Новые индексы получили также различные варианты автомобилей – шасси, спортивные, тропические и т.д. Ресурс автомобилей до первого капитального ремонта составлял уже 400 тыс. км пробега. Можно с полной уверенностью сказать, что 70–80-е годы прошлого века являлись золотым веком грузовиков ЗиЛ-130. Они пользовались большой популярностью у автотранспортников, и любой руководитель автохозяйства старался заполучить побольше машин с маркой «ЗиЛ». Процветал и сам автозавод, выйдя на выпуск почти 200 тыс. грузовиков в год. С 16 сентября 1992 г. ЗиЛ-130 начали выпускать на филиале «ЗиЛа» –



Модель ЗиЛ-431412 (Мазин).
Фото А. Захарова

Уральском автомобильном заводе (УАМЗ) в городе Новоуральске. Правда, эти машины были упрощенным вариантом **ЗиЛ-431410** с обычной тормозной системой и оперением, унифицированным с автомобилем ЗиЛ-131Н. Впоследствии в Новоуральске были освоены машины



Модель ЗиЛ-431920 (Миниград).
Фото А. Демур



Модель ЗиЛ-431920 (Миниград).
Фото А. Демур

ЗиЛ-431920 с дизельным двигателем ЗиЛ-0550, мощностью 132 л.с. и **ЗиЛ-431900** с дизельным двигателем Д-245 Минского моторного завода. В небольших количествах они выпускаются до настоящего времени. Как ни странно,



Модель АТЗ-3,8 (Макаров, конверсия).
Фото А. Кобриц

Модель ЗиЛ-431412 (Мазин).
Фото А. Захарова



с началом экономических преобразований в России ЗиЛ-130 – такой нужный и незаменимый, вдруг оказался никому не нужным. Невостребованность машины объясняется довольно высоким расходом топлива, значительными эксплуатационными расходами, недостаточной надежностью и отсутствием спроса на автомобили средней грузоподъемности. Мелкие перевозчики грузов предпочитали небольшие экономичные автомобили, а владельцы крупных транспортных компаний отдают предпочтение мощным дизельным автопоездам большой грузоподъемности. Последний грузовик семейства ЗиЛ-130 (ЗиЛ-43331410 по новому обозначению) сошел с конвейера «ЗиЛа» 30 декабря 1994 г.

В современном транспортном потоке уже нечасто встретишь должителя ЗиЛ-130, воспитавшего не одно поколение российских водителей.

Литература.

1. История московского автозавода им. И.А.Лихачева. – М.: Мысль, 1966.
2. Летопись Уральского автомобильного завода. 1967–1992. – Екатеринбург, 1993.
3. Руководство по эксплуатации автомобилей ЗиЛ-130. – 1965, 1966, 1975, 1980, 1984.
4. Руководство по эксплуатации автомобиля ЗиЛ-431410. – М., 1992.
5. Конструктивные изменения автомобилей ЗиЛ. УКЭР ЗиЛ.



Передвижная автозаправочная станция 4612 на шасси автомобиля ЗиЛ-130 производства УАМЗ



Комбинированная дорожная машина КДМ на шасси ЗиЛ-431900 с двигателем Д-245



Манипулятор крановый МКС-4032 на шасси автомобиля ЗиЛ-431920 с двигателем ЗиЛ-0550

ПОЖАРНЫЕ «КРОКОДИЛЫ»

Александр ГОВОРУХА,
Николаев (Украина)
e-mail: govor@aip.mk.ua
www.pegasmodels.narod.ru

Еще с середины 1970-х годов ОКБ-8, занимающееся разработкой пожарной техники для Прилукского завода пожарных машин, усиленно работало над созданием нового типа автоцистерн, способных, в условиях ограниченного водоснабжения на месте пожара, бороться с огнем. Использование автомобилей-гигантов МАЗ-543, хорошо зарекомендовавших себя в аэропортах в качестве аэродромных пожарных автоцистерн, было экономически нецелесообразно. Да и не каждая пожарная часть могла вместить автомобиль, имеющий в длину более 14 м и в высоту более 3 м. Внимание конструкторов привлек новый грузовой автомобиль автозавода им. Лихачева ЗиЛ-133Г1, грузоподъемностью 8 т,



Модель АЦ-40(130Г2)-181 (Pegas-models). Фото автора

который сошел с конвейера в 1975 г. Использование этого автомобиля в качестве базового шасси намного упростило задачу по созданию нового образца пожарной техники. Удлиненная кабина и доработанные тумбы от основной автоцистерны АЦ-40(130)-63Б позволили в кратчайший срок создать первый опытный образец. Необходимо отметить, что расположение насоса в заднем отсеке автоцистерны было сразу же исключено, так как вести дополнительную (к насосу) карданную передачу на расстоянии более 7 м не представлялось возможным. Используя опыт размещения насосной установки насосно-рукавных автомобилей

на шасси ЗиЛ-130 в кабине боевого расчета, конструкторы ОКБ-8 решили не изобретать велосипед, а воспользоваться готовой, отработанной конструкцией. Пеналы для всасывающих рукавов с кронштейнами для лестницы-трехколенки и лестницы-штурмовки также были заимствованы от автомобиля АЦ-40(130)-63Б. Однако созданный буквально за считанные месяцы автомобиль в серийном производстве оказался лишь в 1978 г. Новая автоцистерна **АЦ-40(133Г1)-181** имела бак для воды емкостью 5 000 л и два бака для пенообразователя – основной и дополнительный по 180 л каждый.

Автомобиль имел большие габариты (9 000х2 450х2 850 мм) и широкого пространства не получил (не в каждой пожарной части было просторное помещение для его хранения). Автоцистерна при полной загрузке 14 970 кг с двигателем мощностью всего 150 л.с. с трудом преодолевала подъемы даже с небольшим уклоном и, как правило, к месту пожара приезжала одной из последних. Экипаж автомобиля (шесть человек) мог вести борьбу с огнем при помощи воды и воздушно-механической пены из лафетного ствола, рукавных линий с ручными стволами и пеногенераторами. Лафетный ствол, расположенный в средней части кабины (как раз над насосом ПН-40У), управлялся вручную ствольщиком через люк в крыше. Площадка для ствольщика образовывалась при складывании сиденья боевого расчета. Работа с лафетным стволом производилась как на стоянке автомобиля, так и при его движении. Запаса привезенной воды хватало на 25 мин работы ствола со спрыском диаметром 13 мм и при напоре до 80 м вод. ст. Запас пенообразователя позволял получить около 80 куб. м пены кратностью 10. Нужно отметить, что этих автоцистерн было выпущено незначительное количество. Но такие крупные города, как Москва и Ленинград, подобные автоцистерны имели, и даже не в единственном экземпляре.

В 1979 г. появляется новый автомобиль ЗиЛ-133ГЯ с V-образным дизельным двигателем КамАЗ-740 мощностью 210 л.с. Увеличенная грузоподъемность базового шасси оказалась наиболее подходящей для автоцистерны. Так как ЗиЛ-133ГЯ имел более высо-

АЦ-40(133Г1)-181



кие динамические и тяговые показатели, завод стал использовать это шасси при проектировании пожарной техники. Конструкторским бюро была пересмотрена документация и адаптирована для создания

АЦ-40(133Г1)-181



тяжелой автоцистерны на шасси ЗиЛ-133ГЯ. Внешне новый автомобиль напоминал своего предшественника. Незначи-



АЦ-40(133Г2)-181

тельно изменилась форма небольших дверей кузова, находящихся в нижней части сразу за кабиной боевого расчета. Внут-

АЦ-40(133Г2)-181



реннее оборудование также подверглось изменениям. Вместо двух пенобаков автоцистерна комплектовалась теперь одним, емкостью 360 л, в насосном отсеке появил-



Модель АЦ-40(130Г1)-181 (Скейл)



АЦ-40(133Г2)-181



АЦ-40(133Г2) Грбово

ся новый центробежный одноступенчатый насос ПН-40УА. Новый автомобиль **АЦ-40(133ГЯ)-181А** был представлен на выставке «Стройдормаш-81», после которой начался его серийный выпуск.

С 1980 г. на смену ЗиЛ-133Г1 пришел новый автомобиль ЗиЛ-133Г2 с усиленной конструкцией рамы и доработанными элементами ходовой части. Его грузоподъемность теперь составляла 10 000 кг. Прилуцким заводом пожарных машин был создан пожарный автомобиль с прежним названием и индексом, но с новым шасси. **АЦ-40(133Г2)-181** также стал экспонатом этой выставки.



АВ-40(133Г4)



Модель АЦ-40(130Г1)-181 (VFcars). Фото Ф. Волкова

Особого внимания заслуживает еще один пожарный автомобиль, созданный на базе ЗиЛ-133ГЯ и представленный на той же выставке. Это автоцистерна **АЦ-40(133ГЯ)-203**, совместная разработка конструкторских коллективов прилуцкого и торжокского заводов. Несмотря на то, что в индексе этого автомобиля ничто не ука-



АВ-40(133Г4)

зывает на его принадлежность к высотной технике, новая автоцистерна снабжена 18-метровым коленчатым подъемником, расположенным в центре кузова, вместо при-



АВ-40(133Г4)

вычных пеналов для всасывающих рукавов. Постройка этого автомобиля осуществлялась в три этапа. Первоначально автоцистерна собиралась на прилуцком заводе «Пожмашина», затем ее на железнодорожной платформе перегоняли в Торжок, где монтировалось все подъемное оборудование, включая гидросистему поднятия и опускания колен подъемника, выдвижные аутотриггеры, обеспечивающие жесткое положение автомобиля при работе с подъемником, и другое оборудование. Затем автомобиль возвращали в Прилуки, где проводили окончательную сборку и окраску всех его узлов и агрегатов. В это время ведущие конструкторы торжокского завода «Пожтехника» вместе с коллегами из Прилуки неустанно следили за сборкой этих необычных автомобилей. К сожалению,

было построено всего три таких автоцистерны. Чрезмерная сложность конструкции не позволила начать серийное производство машин. Мне неизвестно, сохранился ли хоть один из этих автомобилей в настоящее время. (Если вам, уважаемые читатели, что-нибудь известно про этот автомобиль, его последнее местонахождение и т.п., большая просьба сообщить об этом автору статьи лично или в редакцию журнала.) Рассмотрим лишь некоторые конструктивные особенности этого автомобиля. В связи с тем, что опорное устройство подъемника находилось прямо над задней тележкой автоцистерны, необходимо было уменьшить объем бака для воды в два раза (до 2 500 л). Емкость бака для пенообразователя составила всего 170 л. Коленчатый подъемник грузоподъемностью 300 кг (с высотой подъема площадки 18 м) имеет вылет стрелы 9 м. Лафетный ствол переместился с крыши кабины в жестко закрепленную на конце малого колена подъемника люльку. Привод управления подъемником располагался на задней стенке кузова. Там же находились приборы и четыре рычага, позволяющие всей конструкции подниматься и опускаться, а так-



АЦ-40(133ГЯ)-181А



АЦ-40(133ГЯ)-181А



АЦ-40(133ГЯ)-181А



АЦ-40(133ГЯ)-181А

же поворачивать направо и налево. В люльке располагался дублирующий привод управления.

К концу 1980-х гг. Прилуцким заводом противопожарного оборудования была предпринята еще одна попытка модернизировать выпускаемые образцы пожарной техники. Нововведения в основном коснулись насосной установки, в качестве которой был использован двухступенчатый центробежный насос ПНК-40/3. Такая модернизация затронула только один вид «крокодилов» – автоцистерну модели

АЦ-40(133ГЯ)-203



181А. Новая машина получила к своему индексу дополнительные цифры «01».

Пожарные автоцистерны, созданные на шасси ЗиЛ-133Г2 и ЗиЛ-133ГЯ, нашли широкое применение практически во всех областных центрах бывшего Советского Союза. Как правило, эти машины находились в резерве, поэтому в наши дни их еще можно встретить на улицах городов. Во многих гарнизонах пожарной охраны на базе отслуживших свой срок автоцистерн создаются автомобили воздушно-пенного тушения.

Грабовский завод, который еще с 1960-х гг. перестал заниматься выпуском пожарной техники на своей базе, производит восстановительный ремонт этих

автомобилей. Абсолютно новая конструкция кузова устанавливается на капитально отремонтированное шасси пожарной автоцистерны **А-40(133ГЯ)-181А**.



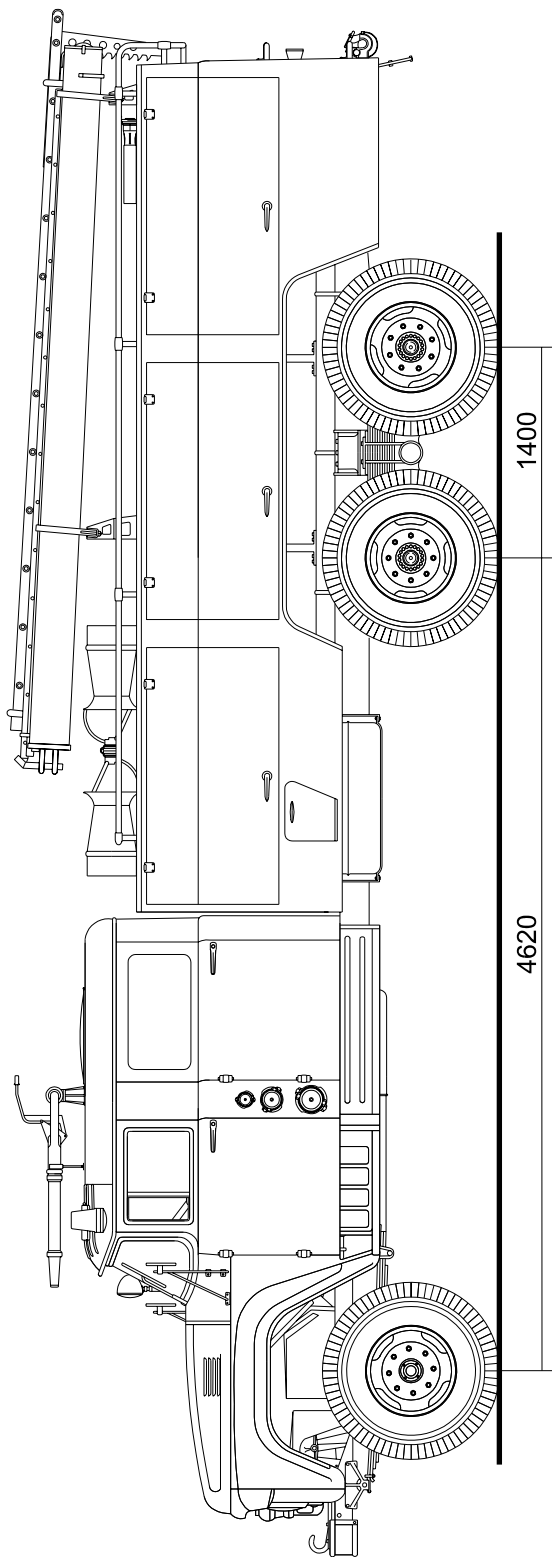
АЦ-40(133ГЯ)-203



АЦ-40(133ГЯ)-203

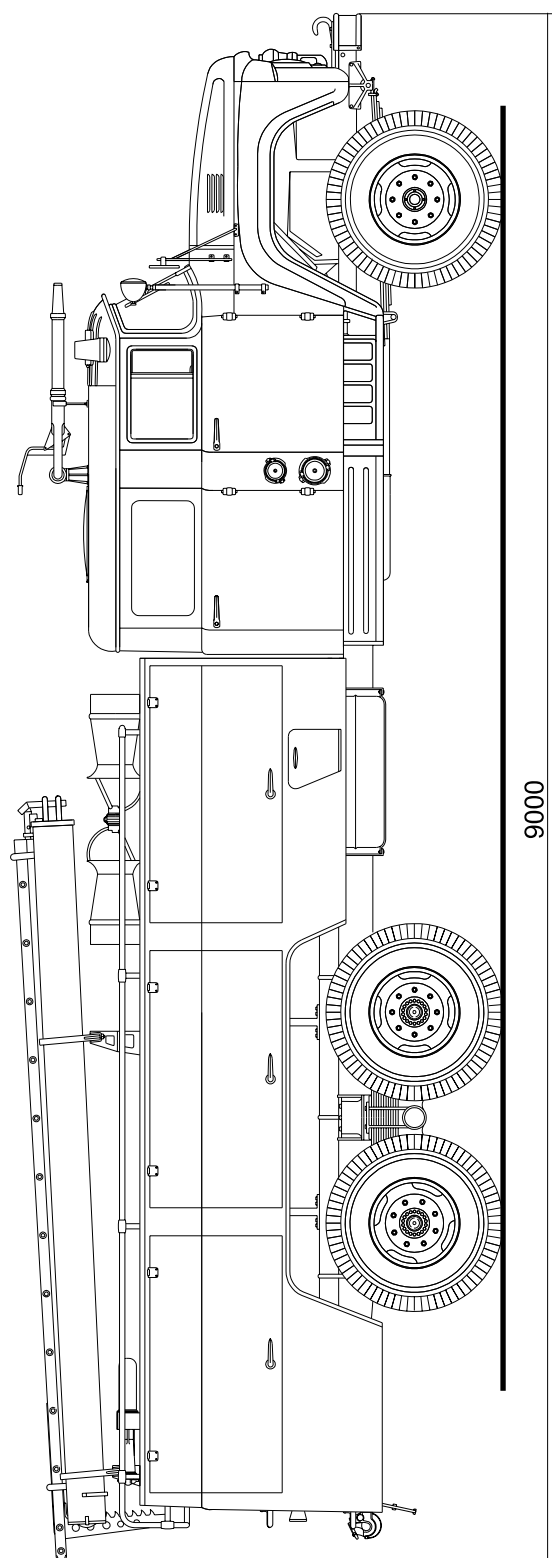


АЦ-40(133ГЯ)-203



АЦ-40(133Г1)-181

М 1:43
0 1 2 м
ИГОборуха 2002

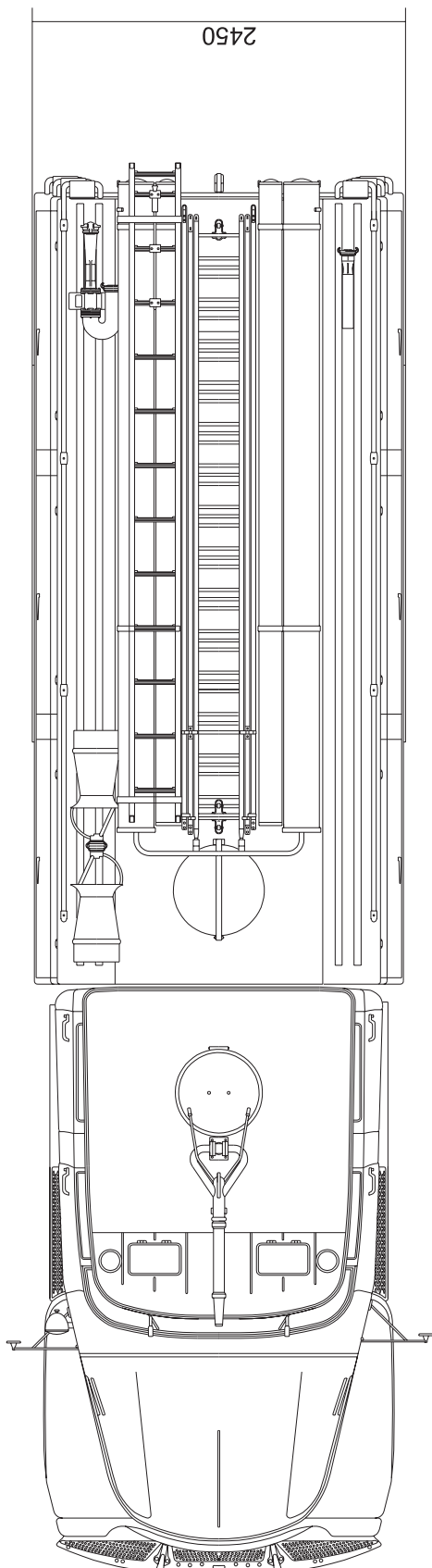


Модель АЦ-40(130Г1)-181
(Кіммерія). Фото автора

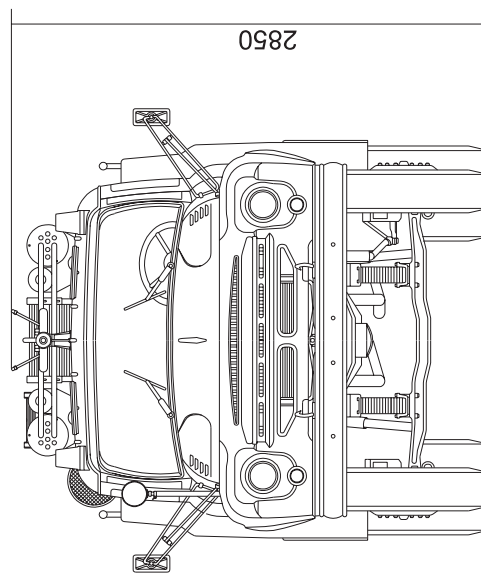
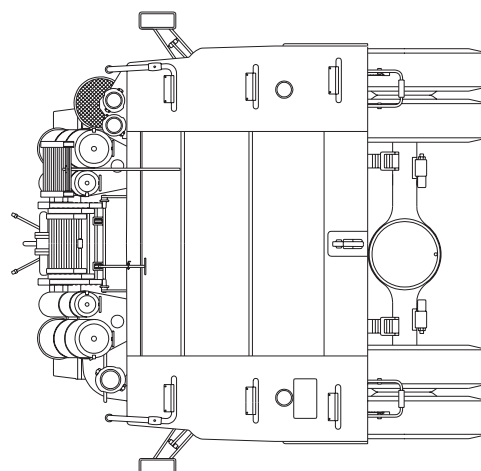
В Казани на базе такой автоцистерны был создан пеноподъемник для тушения резервуаров с нефтью. На переднем бампере автомобиля закреплена телескопическая конструкция, напоминающая по внешнему виду элементы колдодца-«журавля».

Остается надеяться, что эти необыкновенные автомобили станут объектом особого внимания многих коллекционеров и моделлистов и еще долгое время будут напоминать о себе через стеклянные дверки полок.

1:43



М 1:43
Г О В О Р У Х А 2002
2М



АЦ-40(133Г1)-181

ЛОКОТРАНС

e-mail: lokotrans@iskra.stavropol.ru
www.lokotrans.narod.ru

ИНФОРМАЦИОННЫЙ АЛЬМАНАХ ЛЮБИТЕЛЕЙ ЖЕЛЕЗНЫХ ДОРОГ,
ТРАНСПОРТНОЙ ТЕХНИКИ И ЖЕЛЕЗНОДОРОЖНОГО МОДЕЛИЗМА
355012, СТАВРОПОЛЬ, а/я 362, СЕРГЕЕВУ О.А.

СМЕРТЕЛЬНАЯ ИГРУШКА

Алексей **ТОПОРКОВ**,
г. Архангельск

После трагического случая автомобиль долго отмывали от следов крови и приводили в приличный вид. Увы, но этого оказалось мало! Тогда, уже в самом конце 1963 г., автомобиль кардинально переделали в бронированный седан. Машина также получила новейшие пулестойкие покрышки, двигатель мощностью 500 л.с. и абсолютно новую обивку салона. Старую полностью отчистить так и не удалось! Все эти работы вместе со стоимостью автомобиля привели к тому, что он был «оценен» в 500 тыс. дол. США. В то время самый дорогой Rolls-Royce больше 50 тыс. не стоил.

В дальнейшем автомобиль служил еще двум президентам, а ныне находится в музее фирмы Ford.

На самом деле модель автомобиля Lincoln Continental X100 не представляет какой-либо опасности для того, кто ее купил. Вот, может, только для его кошелька, так как продается за 50 дол. США. Сумма приличная. А смертельной эту модельку можно назвать без всяких кавычек. Дело в том, что именно в этом автомобиле был убит в начале 1960-х гг. президент США Джон Кеннеди во время своего визита в Даллас. Его крохотная фигурка восседает на заднем диване. Черты лица очень похожи, вот только снайпер не прилагается. Остальные места в автомобиле занимает его жена Жаклин и свита. И это именно те люди, которые сопровождали президента в роковой день.

Сам по себе Lincoln Continental особого интереса не представляет. Типичный американский автомобиль, вот только дверцы открывались в разные стороны. Но история именно версии X100 довольно любопытна. В президентском гараже автомобиль появился в виде обычного кабриолета в 1961 г. Чуть позже его оснастили двумя радиотелефонами, специальными системами подсветки и выдвижными подножками для охраны. Именно в таком автомобиле и погиб президент...



© Сергей Колух

О НЕКОТОРЫХ ОСОБЕННОСТЯХ ВНЕШНЕГО ВИДА АВТОМОБИЛЕЙ «МОСКВИЧ»

Александр КОБРИЦ,
г. Омск
Фото автора

Прочитав статью В. Дятленко о моделях автомобилей «Москвич» (АМ № 1/2000), хочу заметить, что, по моему мнению, классификацию моделей необходимо вести на основе классификации настоящих машин. Замечу, что «Москвичи» семейства 408–412 московского завода выпускались одновременно и с одинаковым внешним видом. Годы выпуска автомобилей: [Москвич-408 – 1964–1975 гг.](#), [Москвич-412 – 1967–1975 гг.](#)

Выпуск автомобилей начали с вариантов, имевших две или четыре круглые фары; указатели поворотов и габаритные огни спереди были совмещены в одном подфарнике. Облицовку радиатора с прямоугольными фарами, отдельными указателями поворотов и габаритами спереди, «горизонтальными» задними фонарями и цельный бампер стали устанавливать на все автомобили «Москвич» только с 1969 г.

Из вышеизложенного следует, что настоящим автомобилям Москвич-408 и Москвич-412 соответствуют лишь модели с прямоугольными фарами и «горизонтальными» задними фонарями. Все остальные модели придуманы саратовцами. Кстати, модель автомобиля «Москвич» фирмы Dinky (Франция) соответствует всем параметрам первого варианта с 4-фарной облицовкой радиатора. На



Фото 1



Фото 2

фото 1 и 2 представлены первые варианты автомобиля «Москвич» с бамперами без клыков (клыки появились приблизительно в 1970–1971 гг.) До этого времени передний и задний бамперы состояли из двух частей каждый. Посередине бампер скреплялся декоративной хромированной накладкой (хорошо видна на фото 3).

В конце 1968 г. были выпущены экспортные партии «Москвичей» с 4-фарной облицовкой радиатора, но с декоративной решеткой, которая применялась позже на автомобилях с прямоугольными фарами. Такой «Москвич» изображен на упаковке француз-



Фото 3

ской модели. Такая же облицовка была и на опытном образце «Москвич-Турист».

На автомобилях «Москвич» с круглыми фарами передние указатели поворотов и габаритные фонари совмещены в одном подфарнике, облицовка радиатора хромированная, часть передней юбки с вентиляционными отверстиями не видна, в отличие варианта с прямоугольными фарами.

Существовали также два варианта облицовок с прямоугольными фарами. Оба варианта выпускались одновременно (фото 4).



Фото 4

Эта облицовка, судя по публикациям в журнале «За рулем» и других изданиях, ставилась, в основном, на «Москвичи» болгарской сборки (по-моему, их собирали в городе Ловеч).

И, наконец, последний вариант автомобилей «Москвич» моделей 408–412, выпущавшихся после 1975 г., – задняя часть автомобиля от модели Москвич-2140 (крылья, крышка багажника, задняя панель).

Все вышесказанное о вариантах облицовок радиатора относится и к моделям автомобилей Москвич-426, Москвич-427, Москвич-433, Москвич-434.

Автомобили-фургоны Москвич-433 и Москвич-434 выпускались в двух вариантах: со стеклом в задней двери или без него. Задняя дверь в первые годы выпуска состояла из двух частей, в последующем она была заменена цельнометаллической (на моделях этого не видно).

А вот автомобили Москвич-426 и Москвич-427 с кузовом «универсал» имеют интересный вариант (запечатлен на почтовой марке Монголии 1983 г., посвященной почте и связи). У изображенного на марке варианта вместо 3-го окна – глухая стенка боковины (возможно, это экспортный вариант, а возможно, – ошибка художника, что тоже не редкость на почтовых марках).

4-фарный вариант встречается на на-

ших дорогах значительно реже всех остальных: эти автомобили поставлялись на экспорт, и лишь малая их часть попадала на внутренний рынок.

До 1969 г. автомобили «Москвич» имели сплошное переднее сиденье, рычаг переключения передач, расположенный на рулевой колонке, и отличную панель приборов. Существовал также и вариант с правым распо-



Фото 5



Фото 6

ложением рулевого колеса.

Теперь поговорим о внешнем виде автомобилей Москвич-408 и Москвич-412, производства «Ижмаш». Первый вариант ижевского автомобиля полностью соответствует московскому, заменена лишь эмбле-



Фото 7

ма завода (фото 5 и 6). Москвич-ИЖ-408 выпускался в 1967 г. С 1968 г. ижевский автозавод освоил выпуск автомобилей Москвич-412 и Москвич-434. С этого же времени автомобили получают новую облицовку радиатора, цельный бампер и «горизонтальные» задние фонари (фото 7). Облицовка радиатора хромированная с декоратив-



Фото 8

ной накладкой под цвет кузова между подфарниками. Москвич-434 выпускался на заводе до 1972 г. В 1971 г. автомобиль Москвич-412 получил «клыки» на бампер и вместо накладки между подфарниками на хромированной облицовке радиатора стали делать выштамповку (фото 8).



Фото 9

В 1972 г. «ИЖ» приступил к выпуску автомобилей **Москвич-2715** (фургон) и **Москвич-27151** (пикап), а с 1973 г. – **Москвич-ИЖ-2125 (ИЖ-1500-Комби)**. Последнему автомобилю полностью соответствует саратовская модель. В том же 1973 г. была выпущена партия всех этих автомобилей с облицовкой радиатора с прямоугольными фарами (фото 9). В 1982 г. автомобиль Москвич-412 получил новый капот, облицовку радиатора черного цвета с двумя вариантами фар (либо две круглые, либо две прямоугольные), новую крышку багажника, передние крылья, вместо защитных колпаков на колесах применили декоративный крепеж, ручки утопи-



Фото 10



Фото 11

ли в дверях и убрали форточки стекол передних дверей. Причем встречались переходные варианты. С этого же года вместо ИЖ-2125 началось производство автомобиля ИЖ-21251 с теми же изменениями (фото 10 и 11). В этом виде автомобиль выпускался до наших дней, пока не был заменен моделью ИЖ-2126 «Орбита». На моделях последних лет выпуска бампер окрашивали под цвет кузова.

Отдельный разговор об автомобиле-фургоне ИЖ-2715, выпускавшемся в четырех вариантах внешнего вида.

Первый вариант – боковина будки имеет три ребра жесткости, на кузове автомобиля ребер нет, бампер и облицовка радиатора хромированные, задние двери гладкие с металлической эмблемой «ИЖ 1500 ГР», вместо заднего бампера трубка, состоящая из трех частей. Встречаются варианты с хромированным бампером и облицовкой радиатора, окрашенной в цвет автомобиля.

Второй вариант – боковина будки имеет три ребра жесткости, на кузове автомобиля одно, задние двери гладкие с металлической эмблемой «ИЖ 1500 ГР». Облицовка радиатора и передний бампер окрашены в цвет автомобиля.

Третий вариант – боковина будки имеет три ребра жесткости, на кузове автомобиля – два ребра, задние двери гладкие с выштамповкой «ИЖ-2715». Облицовка радиатора и передний бампер окрашены в цвет автомобиля. Автомобили могут иметь



Фото 12

передний бампер с «клыками», ребро жесткости на передней части будки и задний бампер, состоящий из двух трубок по бокам кузова (центральной трубки нет). Встречаются варианты с передними сигнальными фонарями в одном блоке и фонарем заднего хода, расположенным по центру нижней панели под дверями

Четвертый вариант (фото 12) – автомобиль имеет новую облицовку радиатора, новые (утопленные) ручки дверей, выштамповку на крыше и боковине кабины водителя,

ребро жесткости на передней части будки, три выштамповки в форме окон на боковинах будки, два ребра жесткости на задних дверях и выштамповки: «ИЖ-2715» на правой половине двери и в форме окна на левой. Вместо заднего бампера – трубка по центру кузова, боковых трубок нет. Передний бампер окрашен в цвет автомобиля. На автомобилях последних лет выпуска установлен новый пластиковый бампер. Задние габаритные фонари расположены только в одном блоке под дверями, фонарь заднего хода расположен по центру кузова. Этот вариант автомобиля выпускался в грузопассажирской модификации с одним окном на каждой боковой панели будки и сзади на левой двери. На грузопассажирском варианте сзади по центру кузова находится подножка, а по бокам вместо бампера две трубки. Передний бампер и облицовка радиатора окрашивались под цвет кузова автомобиля или черным.

Все варианты автомобиля-фургона имели модификацию с кузовом «пикап» (ИЖ-27151). Задние указатели поворота треугольной формы устанавливались на кузове автомобилем-пикапом только первого и второго вариантов внешнего вида. У третьего и четвертого вариантов они располагаются на задней панели внизу.

Выпускаемая заводом «АГАТ» модель «Москвич-ПИКАП» больше соответствует автомобилю-пикапу, выпускавшемуся мелкими сериями московским автозаводом на базе автомобилей Москвич-433 и Москвич-434.

В целом разновидности автомобиля-фургона ИЖ-2715 и пикапа ИЖ-27151 по оформлению задней части сводятся к расположению сигнальных фонарей и вариантов трубок вместо заднего бампера.

В заключение хочу отметить, что, по моему мнению, прототипам соответствуют только танталовские и агатовские модели автомобилей ИЖ-2125, Москвич-408, Москвич-412, Москвич-426, Москвич-427, Москвич-433 и Москвич-434 с прямоугольными фарами.

Очень жаль, что во Франции сумели более точно воспроизвести модель автомобиля «Москвич» первых выпусков, чем на его родине. Хотелось бы, чтобы «АГАТ» внес коррективы в свой модельный ряд «Москвичей».

Еще несколько слов о моделях автомобилей «Москвич»: на многих первых моделях днище было металлическое, о чем не писал В. Дятленко. Также на первых моделях (производства «Тантал») сзади на крышке багажника хорошо читалась надпись «Москвич», и исполнялась она как в английском написании, так и в русском, что соответствовало настоящим машинам.





Экспериментальный грузовик НАМИ. Фото из архива Л. Сусливичюса



Зис-5 с кабиной и капотом от Chevrolet G7107.
Фото из архива Л. Сусливичюса



Экспериментальный грузовик ГАЗ-53А (6х2).
Фото А. Новикова



Седельный тягач ГАЗ-63П.
Фото из архива Е. Прочко



Раствороподатчик на шасси ЗиЛ-157К с кабиной от ГАЗ-66.
Фото из архива Л. Сусливичюса



Грузовой автомобиль ГАЗ-62 (4х4).
Фото из архива Е. Прочко

Здравствуйте!

В ответ на письмо Михаила Васильевича Самутина могу поделиться опытом конверсионной переделки заводских моделей-копий автомобилей в масштабе 1:43.

1. Компоненты: КамАЗ-5511 с продольным ребром жесткости на кузове и КамАЗ-4310. Действия: переставляем кузов и колеса от КамАЗ-5511 на КамАЗ-4310, укорачиваем раму и получаем КамАЗ-5512 Нефтекамского завода (фото в т. 3 Шугурова).

2. Компоненты: КамАЗ-5511 и Урал-5557-10 с кузовом ковшового типа. Действия: переставляем кузов от Урал-5557-10 на КамАЗ-5511 и получаем КамАЗ-55111-80 Нефтекамского завода. Настоящие КамАЗ-55111-80 выпускались как с «высокой», так и с «низкой» кабиной (фотографии автомобилей с обоими вариантами кабин есть в Интернете).

3. Компоненты: ЗиЛ-131 с цистерной и Урал-43206. Действия: переставляем цистерну с ЗиЛ-131 на Урал-43206 и получаем АТЗ-5-43206 (фото в журнале «Спецавтотехника-2000»).

4. Компоненты: ЗиЛ-4331 (ЗиЛ-433360) и КамАЗ-5410 с полуприцепом ОдАЗ-9370. Действия: снимаем кузов с ЗиЛ-4331, переставляем на него седельное устройство от КамАЗ-5410, добавляем полуприцеп и получаем ЗиЛ-4421 образца 1984 г. (см. фото в журнале «Наука и жизнь» за 1984 г., в рубрике «Автосалон», фотографии с выставки «Автопром-84»).

5. Впервые «шашечки» на автомобилях-такси были нанесены в 1930-е гг. на ГАЗ-А. На модель «шашечки» наносятся на верхнюю часть дверей. Всего два ряда. Если нанести «шашечки» на передний бампер, то получится ГАЗ-А в варианте «такси г. Сочи» (см. фото в т. 1 Шугурова). На модели «Побед» и ЗиС-110 в варианте такси «шашечки» наносятся в два ряда под боковыми окнами.

6. Компоненты: РАФ-22031, вариант «скорая помощь». Действия: снимаем с крыши два боковых фонаря с крестом, среднюю поисковую фару оставляем, отверстие на крыше закрываем конфетти белого цвета (получаем с помощью дырокола), передние двери и красные полосы перекрашиваем в синий цвет, на бортах пишем «Санитарный транспорт», стекла салона окрашиваем с внутренней стороны белой краской и получаем «скорую», от-

служившую свой век и списанную в «санитары». Настоящие «санитарки» иногда имели зеленые полосы.

7. Компоненты: КАВЗ-3976. Боковые окна (кроме окон дверей) аккуратно закрываем снаружи листом вагмана или тонким пластиком, модель красим нитроэмалью и получаем грузовой САРЗ-3976-01 (см. фото в т. 3 Шугурова).

8. Компоненты: КамАЗ-5320 и КамАЗ-55105. Действия: переставляем кузов от КамАЗ-55105 на КамАЗ-5520, получаем КамАЗ-55102.

9. Компоненты: ЗиС-5 и игрушка московского завода ЗиЛ-130В1 с полуприцепом. Действия: снимаем кузов с ЗиС-5, укорачиваем на 1 см раму и ставим на него седельное устройство от ЗиЛ-130В1, добавляем полуприцеп и получаем ЗиС-10 с полуприцепом.

10. Перекрашиваем АР-2 на шасси КамАЗ-4310 в синий цвет, восстанавливаем бурые полосы, на боковых полосах кузова пишем синими буквами «МОСВОДОПРОВОД» и получаем еще одну аварийку начала 1990-х гг. Возможен вариант с зелеными полосами и синим текстом «МОСВОДООЧИСТ».

11. Компоненты: КамАЗ-5511 с продольным ребром жесткости, ЗиЛ-4502, ЗиЛ-4505, КамАЗ-5410 с полуприцепом ОдАЗ-9379 без тента. Действия: модели перекрашиваем в желтый цвет, наносим красные «аварийные» полосы, на которых пишем желтыми буквами: «МОСВОДОКАНАЛ ВОДОПРОВОД», «МОСВОДОКАНАЛ КАНАЛИЗАЦИЯ», «АВАРИЙНАЯ ГАЗОВАЯ СЛУЖБА» (на кабинах – «04») или «АВАРИЙНАЯ ТЕПЛОСЕТИ» (на кабинах – «САТ»).

Напоследок маленький совет: внимательно рассматривайте проезжающие мимо вас автомобили, возьмите фотоаппарат и фотографируйте автомобили (лучше всего на цветную пленку), поищите в Интернете (это «Клондайк»), посещайте различные выставки, покупайте или выписывайте различные журналы технической тематики. Тогда вы будете иметь фотографии, чертежи, описания моделей разных автомобилей. Лучше будете знать историю заводов, создания различных моделей автомобилей и имена их конструкторов. Ведь о Грачеве и Лингарте писал не только Лев Шугуров.

А сейчас я хочу поделиться впечатлением от каталога моделей «ЛОМО-АВМ». Жуткое, душераздирающее зрелище. И откуда

только берется информация для изготовления моделей?

1. У всех моделей пожарных машин ПМГ двери кабин **белого цвета!** Кто это видел? Есть фото? У пожарных машин двери красить в белый цвет стали в середине 1970-х гг. (ГОСТ 21392-75 и ОСТ 22-984-77). Кстати, на фото, опубликованном в «Автомобильном моделизме» № 2/2001 у ПМГ на шасси ГАЗ-АА **двери красные!**

2. У ЗиС-41 была только **одна газогенераторная** камера и располагалась она за кабиной слева.

3. Как бы открывались двери у настоящего ЗиС-21А, если бы у него газогенераторная установка располагалась так же, как у модели?

4. У кого есть материалы по АМО-7 (у него действительно была укороченная база?) или по седельному тягачу ЗиС-6? Про седельные тягачи на базе ГАЗ-АА с короткой базой материала достаточно.

5. Известно, что в арктическом пробеге середины 1930-х гг. участвовали два полувоенных автомобиля НАТИ и один ЗиС-6 («За рулем» тех лет). Подскажите, пожалуйста, в каком году в арктическом пробеге участвовали ЗиС-22?

6. Вызывает сомнение использование ЗиС-12 на перевозке леса. Помогите, пожалуйста, найти материал на эту тему.

7. Где были опубликованы фото аварийных автомобилей для ремонта контактной сети троллейбусов и трамваев? Я видел лишь фото «аварийки» на шасси ЗиС-5, но у нее совершенно другой кузов (журнал «Огонек», 1995 г.).

8. Совершенно непонятно, для чего кузов от УралЗИС-351 оказался у ЗиС-ММЗ-05? Да и крылья от машин довоенного образца.

И последнее. Отдельный привет фирме «ALF»! Когда вы перестанете ставить зеркала заднего вида на модели автомобилей выпуска 1930-1940-хх гг.? Ведь наша промышленность эти зеркала в те годы практически не выпускала. Да и обязательными для установки они не являлись.

С огромным уважением,

читатель журнала

«Автомобильный моделизм»

Вячеслав Анатольевич Шашков.

107497, Москва, до востребования

e-mail: vshashkov@yandex.ru

В данном разделе публикуются объявления частных лиц о приобретении, продаже (в нетоварных количествах) или обмене предметов коллекционирования.

БЕСПЛАТНО публикуются **ВСЕ** объявления, присланные на бланке, помещенном в журнале (или его ксерокопии).

Объем объявления не более 30 слов, включая адрес. Предлоги, союзы, буквенно-цифровые обозначения типа АМО-Ф-15, ЗиС-5, д. 3, кв. 33 считаются целым словом.

Редакция журнала оставляет за собой право на редактирование текста объявления, а также право отказа в опубликовании объявления, содержащего антиобщественные призывы, обвинения в адрес физических и юридических лиц, коммерческую рекламу.

За достоверность информации в объявлениях редакция ответственности не несет.

Для сокращения объема объявления используйте следующие сокращения: ПП — почтовый перевод; САК — самоадгезивный конверт; К№ — номер по каталогу; М — масштаб; Ж — журнал; Б — брошюра; К — книга.

• Для жителей Украины модели автомобилей украинских и российских фирм: «МиниКлассик», «ALF», «Киммерия», «МУВ», «Kherson Models» «АГАТ», «Тантал», «Элекон». Запорожье (тел. 12-08-23), г. Полтава (тел. 2-46-59), г. Ровно (тел. 24-19-23)

• Куплю КраЗы, модификации ЗиЛ-Бычок, ГАЗ-М20, ЛуАЗ, ГАЗ-3110, МАЗы или обменяю на другие модели. Кондратьев Ю. 644030, Омск, а/я 6333

• Продам, обменяю журналы «Автомобилист» (24/1914), «За рулем», «Мото», «Авто-ревью», «Auto-Motor» (Венгрия), журн. ГДР авто на модели 1:43, ж/д 1:87 и др., тел. карты, конверт «А». 164880, Архангельская обл., г. Онега, ул. Гагарина, д. 11, кв. 85, П.С.М.

БЛАНК ЧАСТНОГО ОБЪЯВЛЕНИЯ

(текст не более 30 слов, включая адрес):

Отметьте нужную рубрику:

- КУПЛЮ
- ПРОДАМ
- ОБМЕНЯЮ
- РАЗНОЕ

Почтовый адрес _____



ПРИЦЕПЫ ЧМЗАП

Валерий ДМИТРИЕВ
г. Миасс, Челябинская обл.
Фото из архива автора
Чертеж выполнен автором

В уральском регионе много предприятий, которые отметили в 2001 г. одинаковые юбилеи – 60 лет со дня образования. Связано это, как вы, наверное, уже догадались, с эвакуацией предприятий из западных районов Советского Союза на восток и строительством в годы Великой Отечественной войны в этом регионе новых заводов и фабрик для нужд фронта. В августе прошлого года справил такой юбилей и акционерное общество «Уралавтоприцеп» из Челябинска.



Прицеп-тяжеловоз ЧМЗАП-5530

Строительство этого крупнейшего в настоящее время, специализирующегося на выпуске автомобильных прицепов машиностроительного предприятия было начато в тяжелом 1941 г. В ту военную пору на Урал – этот опорный край державы – из западных районов страны непрерывным потоком шли эшелоны с эвакуированным оборудованием для строительства необходимых для фронта заводов.

Один из них – металлургический в Челябинске. Для его строящихся корпусов в большом объеме требовались металлоконструкции. Для этого в августе 1941 г. на пустыре начали возводить завод, а точнее цех, которому предстояло обеспечить металлоконструкциями новые доменные печи.

Для создания цеха металлоконструкций потребовалось менее года, а 15 августа 1943 г. цех был выделен в самостоятельное предприятие – Бакальский завод металлоконструкций (БЗМК) с непосредственным подчинением тресту «Стальконструкция» Наркомстроя СССР.

Первым правительственным заданием стал выпуск конструкций для доменных печей № 1 и 2 Челябинского металлургического завода. За первые три года работы коллектив достойно отчитался своей продукцией – было изготовлено 24 тыс. тонн металлоконструкций.

Через год после окончания войны завод был передан Министерству строительства предприятий тяжелой индустрии. Перед ним поставили новые задачи, связанные с восстановлением разрушенных войной предприятий и городов страны.

Прошло немногим более десяти лет после окончания войны, и завод решили репрофилировать. Указом Президиума Верховного Совета СССР от 29 марта 1956 г. Бакальский завод с 1 апреля передавался в подчинение Министерства автомобильной промышленности и был переименован в Челябинский завод автомобильных и тракторных прицепов – ЧМЗАП.

Надобность в тяжеловозных прицепах диктовалась потребностями растущего народного хозяйства страны. В то время такие прицепы закупали за рубежом и рассчитывались за них золотом. Челябинцы должны были стать первопро-

ходцами в создании такого производства и в короткий срок наладить массовый выпуск прицепов. Во всем заводском укладе наступил крутой поворот.

Что же представлял собой завод в то время?

Все основные цехи помещались на площадях заготовительного и сборочно-сварочного участков нынешнего ЦСТП-1. Пол – земляной, кровля – деревянная. Ни водопровода, ни канализа-

К этому времени относится и рождение инструментального цеха, который оснастили современным оборудованием, и он в полную силу стал обеспечивать производство вспомогательным и режущим инструментом.

В 1956 г. на заводе было создано конструкторское бюро, которое возглавил В.П. Копров. Ведущими конструкторами стали М.А. Зыков, А.С. Павловский, В.И. Чернов. На первых порах конструкторы уточняли чертежи прицепной техники Минского автозавода (например, МАЗ-5247Г), давали им «пропуск» в условиях производства на Челябинском заводе. Но уже тогда работникам бюро приходилось по требованию заказчиков вести собственные разработки для улучшения той или иной модели.

Через полгода, в конце 1956 г., завод параллельно со старой продукцией (металлоконструкциями) начал выпускать новую – прицепы грузоподъемностью 6 т для перевозки сыпучих грузов. В 1957 г. приступили к производству прицепов-тяжеловозов для перевозки неделимых крупногабаритных грузов. В течение года изготовили 82 прицепа грузоподъемностью 40 т и 55 – 20 т по чертежам Минского автозавода.

Изготавливали в этом же году узлы экскавато-

Полуприцеп-тяжеловоз ЧМЗАП-93853
с подкатной тележкой ЧМЗАП-8379



ров для «Уралмаша» и Завода дорожных машин им. Колосенко, а также металлоконструкции для строящейся доменной печи № 5 на Челябинском металлургическом заводе.

Первым автопоездом, спроектированным на заводе, стал рефрижератор АР-1 грузоподъемностью 5,5 т для перевозки и хранения скоропортящихся продуктов. Опытный образец изготовили и испытали на заводе, а серийный выпуск был налажен в Одессе. В разработку участвовали конструкторы: В.А. Жестков, М.И. Неретина, В.П. Крохин, Н.К. Ашмарина.

Так начиналась биография уникального для нашей страны предприятия по производству транспортных средств, которые были нарасхват и у строителей, и у дорожников, и у работников сельского хозяйства.



Прицеп-тяжеловоз ЧМЗАП-5540



Завод обретал свою квалификацию. Постепенно сокращались производство металлоконструкций, зато увеличивались объемы выпуска и номенклатура прицепов. Так, в 1958 г. выпустили уже 360 тяжеловозных прицепов. Продукцию молодого предприятия с нетерпением ждали на многих стройках народного хозяйства. К сожалению, спрос опережал возможности производства прицепов.

Но уже в 1959 г. был налажен серийный выпуск шасси 5204 и прицепов на его базе (грузоподъемность от 18 до 23 т).

В 1958–1960 гг. на заводе проводится большой комплекс мер по улучшению технологичности, уменьшению трудоемкости, снижению веса, повышению качества прицепов, унификации деталей и узлов. Были разработаны и изготовлены опытные образцы прицепов с применением облегченных профилей проката для рам, снижен их собственный вес.

Стремительно росли объемы производства. Вот несколько цифр, которые могут дать реальное представление о более чем напряженном производственном ритме тех лет. В 1959 г. объем производства по сравнению с предыдущим годом вырос почти на 54%, в следующем – на 60%. Прицепов – этой основной продукции – произвели на 70 с лишним процентов больше.

Число работающих на заводе превысило одну тысячу, производство насыщалось новым оборудованием.

Растущий объем производства (в 1962 г. только выпуск прицепов был увеличен более чем на 20%) требовал решения многих насущных вопросов. Идет реконструкция механического цеха, организуются в нем самостоятельные участки. Были реорганизованы кузнечно-прессовый и сборочный цеха, увеличены мощности экспериментального цеха для обеспечения всех работ, предусмотренных планом по новой технике. В цехах, на участках проводится направленная работа по механизации и автоматизации производственных процессов, внедрению нового оборудования, новых тех-

Модель полуприцепа ЧМЗАП-9990 (ВИКО-моделс). Фото В. Кравченко



Полуприцеп ЧМЗАП-99100

нологических процессов обработки деталей.

Поступь нового предприятия становилась все увереннее. В 1960–1962 гг. был изготовлен опытный образец первого прицепа грузоподъемностью 120 т. Газета «Известия» 19 декабря 1962 г. сообщила своим читателям: «На Челябинском заводе автотракторных прицепов изготовлен и проходит заводские испытания 120-тонный прицеп для перевозки мощных трансформаторов. Новинка разработана группой инженеров заводского конструкторского бюро под руководством П. Шейнина. Гигантский прицеп станет хорошим помощником строителей электростанций. Сейчас для доставки мощных трансформаторов приходилось от железнодорожных магистралей прокладывать специальные подъездные пути. Теперь надобность в них отпадает».

Рождение новых прицепов было связано с обновлением всего производственного организма. И прежде всего – с работой конструкторского отдела.

В 1956 г. Челябинский машиностроительный завод автотракторных прицепов был определен головным по тяжелым прицепах. Предприятию предстояло самому разрабатывать и претворять в жизнь новые тяжелые машины. Очень важна была работа конструкторского бюро.

Начинала разработку новых прицепов не-

большая группа молодых специалистов под руководством В.П. Копрова. Он – «пришелец» с Челябинского кузнечно-прессового, где возглавлял специальное конструкторское бюро, а до Челябинска успел поработать на Горьковском автомобильном заводе.

Большая группа конструкторов – в их числе Ю.Н. Васильев, Н.К. Ашмарина, А.М. Денискина, В.Л. Васильева, Е.М. Оконешников – успешно разрабатывала модели опрокидывающихся полуприцепов грузоподъемностью от 17 до 40 т (ЧМЗАП-5500, ЧМЗАП-5501, ЧМЗАП-5502, ЧМЗАП-5502Б) для перевозки руды и других материалов. Базовыми тягачами для них стали тягачи Могилевского и Жодинского автозаводов. Эти автопоезда, спроектированные СКБ под руководством ведущего конструктора Юрия Нико-

лаевича Васильева, имели специальные стационарные устройства для опрокидывания породы в бункер.

Завод наращивал мощности по выпуску автомобильных прицепов-тяжеловозов, конструкторы разрабатывали новые, более совершенные модели. А в это время на село стали поступать колесные тракторы К-700 и Т-150. Для их более широкого использования потребовались свои прицепы и полуприцепы. В 1963 г. Челябинскому машиностроительному заводу автомобильных прицепов поручили выпускать также и тракторные полунавесные прицепы грузоподъемностью 9 т. Головным предприятием по их конструированию был Мытищинский машиностроительный завод, там и были спроектированы прицепы 1ПТС-9 и 3ПТС-12 грузоподъемностью 9 и 12 т соответственно.

В 1962 г. в экспериментальном отделении завода изготовили опытный образец сельскохозяйственного прицепа 1ПТС-9, в 1964 г. завод начал его серийное производство и выпускал его более 20 лет.

В государственных планах на 70–80-е гг. прошлого века значительную долю занимали строительство и реконструкция действующих объектов. Для них предусматривалась поставка оборудования высокой заводской готовности. Доставить такое оборудование к местам монтажа можно различными видами транспорта, в том числе и специальными автопоездами, составленными из одного или нескольких тягачей и прицепного звена (прицепа или полуприцепа) – тяжеловоза.

Номенклатура перевозимых изделий чрезвычайно разнообразна: от небольших гусеничных или колесных машин массой от 15–16 т до агрегатов массой в тысячу тонн и более. В стране практически нет таких отраслей, где бы не использовали прицепы-тяжеловозы. Их выпускают несколько специализированных предприятий, основное из них – Челябинский завод, который производит прицепы грузоподъемностью 20, 40, 60, 120, 300 и 600 т.

Жесткие требования сохранности перевозимых грузов, особенно грузов заводской готовности, многообразие габаритных разме-



Полуприцеп-тяжеловоз ЧМЗАП-9990-70

Модель полуприцепа-тяжеловоза ЧМЗАП-839911 (ВИКО-моделс). Фото В. Кравченко

ров и форм грузов, их весовых параметров и способов размещения на прицепах, использование тяжеловозов в различных климатических и дорожных условиях, безопасность перевозок – вот далеко не полный перечень задач, обязывающий непрерывно совершенствовать конструкции прицепов.

Первые модели отечественных прицепов разрабатывались различными организациями под влиянием зарубежных аналогов. У них была сложная рамная конструкция и при этом недостаточная площадь погрузочной платформы, а также примитивная подвеска, которая ограничивала скорость движения. Эти прицепы практически не были унифицированы: достаточно сказать, что на 11 выпускаемых моделях использовалось семь типоразмеров шин и колес.

Совершенствование конструкций прицепов началось одновременно с выпуском первых серийных изделий и условно представляет три этапа: первый – модернизация конструкций 1950-х гг., подготовка кадров, приобретение опыта и навыков эксплуатации отечественных и зарубежных прицепов; второй – разработка нескольких оригинальных прицепов грузоподъемностью 90, 120

вес и трудоемкость изготовления.

Далее завод модернизировал прицеп 5212 грузоподъемностью 60 т, чтобы максимально унифицировать его с узлами 40-тонного прицепа 5208. Прицеп стали выпускать на унифицированной подвеске, с унифицированными размерами шин и колес, деталей и узлов колесного тормоза и его привода.

По заказу челябинцев СКБ Кировского шинного завода разработано специальную широкопрофильную шину для перспективных прицепов-тяжеловозов. Переход на такую шину сулил сэкономить немало резины, которая расходовалась на комплектацию прицепов. У таких шин лучшие характеристики по проходимости, удельное давление значительно меньше, чем у двоярных колес, и прицепы могут преодолевать грунтовые дороги. При изготовлении колес меньше расходуется металла и деталей для крепления.

На повестку дня встал вопрос об увеличении срока гарантийного пробега прицепов, и заводчане планомерно начали решать насущную задачу. В 1965 г.

20- и 40-тонные прицепы прошли большие контрольные испытания, которые показали, что их га-

рантийный срок службы увеличен с 15 тыс. км до 20 тыс. км. А по шестидесятитоннику были разработаны конструктивные и технологические меры, внедрение которых также позволило начать контрольные испытания опытного образца. Заводчане освоили производство автоприцепов моделей 5524 и 5523. Их достоинство определялось тем, что появилась более надежная рама, новое гидравлическое опорное устройство, повысилась грузоподъемность.

На челябинских прицепах стали перевозить тракторы, бульдозеры, грейдеры, станки, трубы, строительные блоки. И на мировом рынке за короткое время на них возрос спрос. На экспорт поставлялось 15% выпускаемых прицепов. Это, конечно, и большая заслуга, и очень ответственно.

Как уже было сказано, завод выпускал прицепы ЧМЗАП-5208 грузоподъемностью 40 т, 5212А – 60 т и полуприцеп 5247 – 52 т. Прицепы 5208 и 5212А были модернизированы, их тактико-технические характеристики улучшены, однако они имели ряд недостатков: рядное расположение колес – по во-

и 300 т; третий – переход от конструирования отдельных машин к созданию комплекса автотранспортных средств – тяжеловозов грузоподъемностью от 15 до 1 000 т.

К 1965 г. были закончены работы по модернизации прицепов 5203, 5204 и пяти их модификаций. В результате вместо прицепа 5204 с пятью модификациями завод начал выпускать унифицированный полуприцеп 5524, а вместо прицепа 5203 – полуприцеп 5523. На модернизированных прицепах кроме высокой унификации были достигнуты хорошие технико-экономические показатели: повышена максимальная скорость, увеличена грузоподъемность, снижены собственный

вес и трудоемкость изготовления, что затрудняет их смену при эксплуатации, отсутствовал упругий элемент в подвесках, из-за чего возникали большие динамические нагрузки.

Взамен их конструкторы разработали унифицированное семейство машин грузоподъемностью от 40 до 90 т. В этой группе – прицепы низкорамные, с рамой под колесами и полуприцепы. Удалось добиться 90-процентной унификации.

Важным событием стала разработка опытного образца первого в стране прицепа-тяжеловоза ЧМЗАП-5530 грузоподъемностью 120 т. Главным конструктором в то время работал Георгий Яков-



Прицеп-тяжеловоз ЧМЗАП-83881



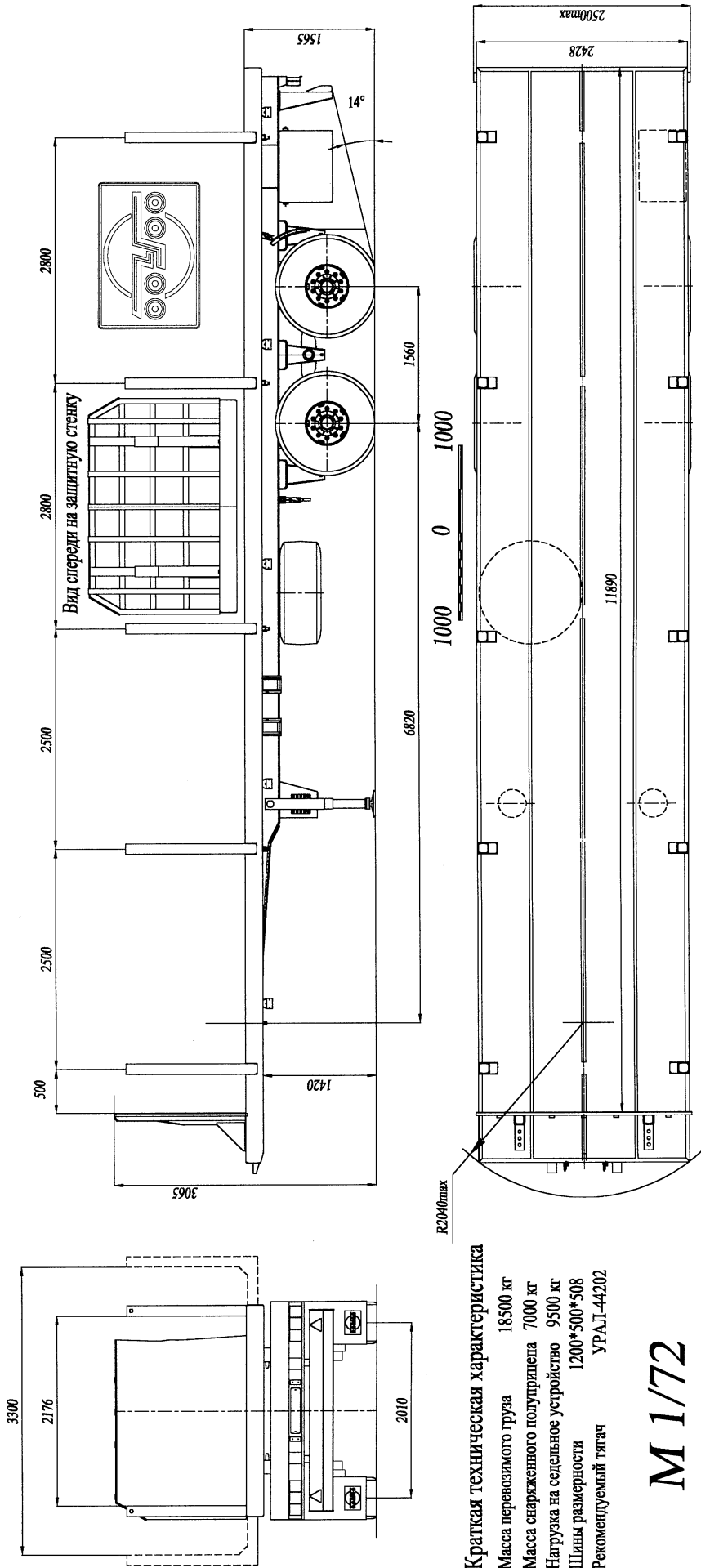
Бортовой полуприцеп ЧМЗАП-9906



Полуприцеп ЧМЗАП-9906-500000-040



Полуприцеп-тяжеловоз ЧМЗАП-99965



M 1/72

левич Миллер. В конструкции такого прицепа-тяжеловоза особенно сложным было управление передней и задней тележкой. Добиться их синхронной работы, как можно более уменьшить радиус поворота – над такими вопросами работал конструктор Л.М. Зисман.

Разработка и производство прицепа грузоподъемностью 120 т диктовались потребностью перевозить неделимые грузы при строительстве гидростанций, химических и нефтеперерабатывающих предприятий в местах, где другими видами транспорта доставлять эти грузы невозможно.

Важный этап в развитии отделения – создание первых образцов тяжеловозных и сверхтяжеловозных прицепов: в 1963 г. изготовлен первый 120-тонный прицеп ЧМЗАП-5530. В разработке конструкции участвовали все работники отдела главного конструктора под руководством Петра Доновича Шейнина. В изготовлении прицепа экспериментальному отделению помогли все цехи.

С 1964 по 1968 г. группа конструкторов под руководством Льва Марковича Зисмана разрабатывала и совершенствовала уникальный прицеп-сверхтяжеловоз ЧМЗАП-5540 грузоподъемностью 300 т. Главным конструктором в то время был Алексей Максимович Неретин.

Трехсоттонник изготовили в экспериментальном отделении завода, и через год он был направлен на межведомственные испытания на строительстве канала Иртыш – Караганда для перевозки крупного шагающего экскаватора.

А конструкторы между тем внесли немало изменений, добиваясь повышения эксплуатационных качеств сверхтяжеловоза, удешевления и упрощения производства последующих образцов. Макет прицепа, представленный в 1970 г. на ВДНХ, был удостоен Золотой медали.

Год 1971-й памятен многим заводчанам событием, когда из ворот сборочного цеха, поблескивая свежей желтой краской, вышел 20-тысячный тяжелогрузный трайлер.

В конце 60-х и начале 70-х гг. прошлого века в экспериментальном отделении изготовлены опытные образцы прицепов и полуприцепов-тяжеловозов ЧМЗАП-8386 (грузоподъемность 40 т) и ЧМЗАП-8390 (грузоподъемность 600 т) вначале на гидравлической, а затем на механической свечной подвеске с резиновым упругим элементом.

Наряду с тяжеловозными прицепами была выпущена целая серия опытных образцов прицепов на рессорной балансирной подвеске – таких, как контейнеровозы ЧМЗАП-9985, ЧМЗАП-9991, блоквоз ЧМЗАП-9399, универсальный полуприцеп ЧМЗАП-5523П и другие. И уже в 1974 г. на площадях цеха мелких серий появились в металле первые образцы прицепов на четырехрессорной подвеске, которые в последующие годы стали основной продукцией завода по классу автомобильных прицепов.

Через два года после преобразования экспериментального отделения в цех мелких серий начал выпуск мелкими сериями автопоезда с активным приводом Урал-862, а в конце 1980-х гг. ЦМС стал изготавливать модули ЧМЗАП-83881 грузоподъемностью 150 т (для прицепов-сверхтяжеловозов – 300 и 600 т).

Несмотря на большую загрузку цеха мелкосерийным производством, вплоть до 1992 г. экспериментальный участок ЦМС ежегодно изготавливает пять-семь опытных образцов тяжеловозных прицепов, разрабатываемых заводским управлением главного конструктора (УГК).

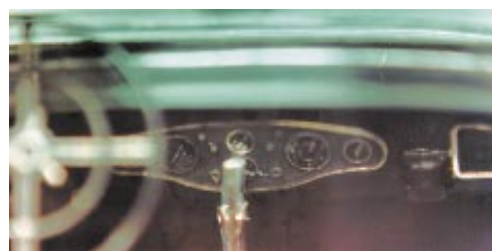
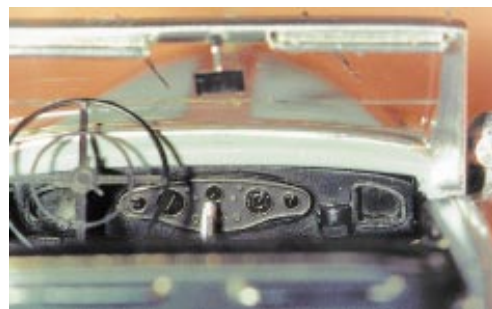
МОДЕЛЬ АВТОМОБИЛЯ MERCEDES G4 ОБР. 1937 Г.

Бернд Лоозен (Bernd Loosen),
MBMC Jurnal, 3/2001



У меня на столе модель автомобиля Mercedes-Benz G4 в масштабе 1:43, та же

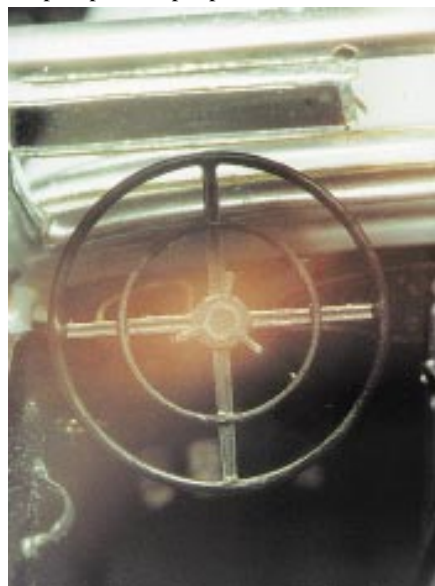
Это великолепное изделие. Как уже стало обычным, оно из России и по искусству моделирования ни в чем не уступает «автомобилю кайзера» (Mercedes-Benz 770). На самом деле модель выполнена столь филигранно, что невольно возникает вопрос, на-

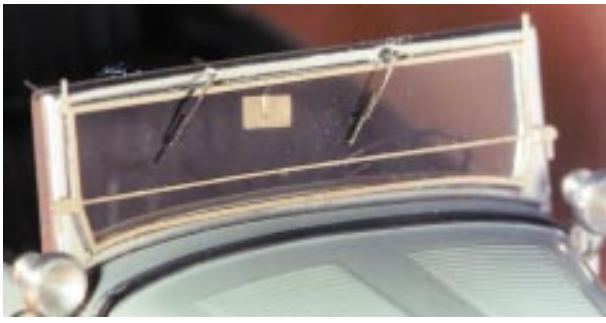


сколько еще можно сделать лучше, а точнее – когда остановиться? Модель с множеством фототравленных деталей изготовлена по технологии «Resin». Пропорции соответствует оригиналу, и размеры столь точны, что, увеличив длину модели ровно в 43 раза,

мы заметим, что она будет всего на 28 мм короче настоящего Mercedes-Benz G4. Все остальные размеры не имеют даже столь

модель, которую можно было увидеть на Нюрнбергской ярмарке 2001 г.





А хром – только и точно там, где ему надлежит быть.

Диски колес выполнены аккуратно, включая маленькую, размером едва больше миллиметра, трехлучевую звезду Mercedes на ступицах. Такого же качества и точности гайки-рычажки крепления запасных колес. Шины точно соответствуют применявшимся на «живом» прототипе. На подножках видны даже скребки для очистки подошв сапог от грязи (выполнены методом фототравления). Дверные ручки, которые едва тол-



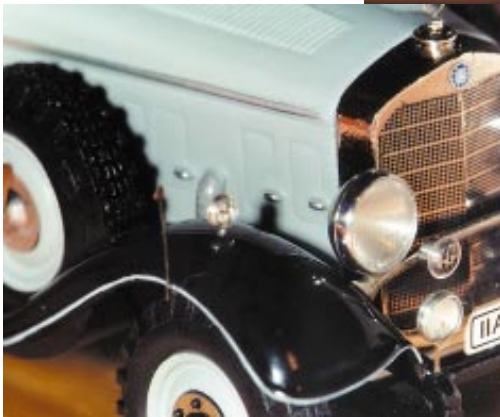
ничтожного отклонения, ручаюсь!!! Особо радуется точность исполнения радиатора с его фототравленной решеткой, удивляет прецизионное изготовление фар, поисковой фары и остальных ламп. Все они выточены из металла, отхромированы и оснащены прозрачными линза-



рашены «под резину» имевшиеся в оригинале на спинках передних сидений обтянутые резиной поручни для езды стоя.

Как и у «кайзеровских мерседесов», руль

ничтожного отклонения, ручаюсь!!! Особо радуется точность исполнения радиатора с его фототравленной решеткой, удивляет прецизионное изготовление фар, поисковой фары и остальных ламп. Все они выточены из металла, отхромированы и оснащены прозрачными линза-



ще волоса, действительно состоят из двух частей.

Черная матовая окраска интерьера прекрасно имитирует применявшуюся в оригинале кожу. Прямо-таки невероятными кажутся отдельно выполненные внутренние ручки дверей – они же толщиной с ресницу!

Великолепно выполнены и ок-



ми. Опять же – покраска безупречна! Стоящая передо мной модель окрашена в серый цвет с черными крыльями и очень аккуратной белой линией по канту крыльев.



G4 состоит из трех деталей, причем здесь он выполнен еще филиграннее. Приборный щиток представляет собой точное воспроизведение оригинала.

Точность детализировки распространяется и на рычаг ручного тормоза, выполненный из двух частей, как в настоящем автомобиле. Однако наиболее удивили меня педали со звездами «Mercedes-Benz» на поверхности. Ведь кто, кроме меня, догадается туда посмотреть?

Рамка ветрового стекла также выполнена фототравлением. Стеклоочистители выполнены отдельными деталями.



Противосолнечные козырьки вырезаны из кусочков голубого акрила. Соответствие детализировки оригиналу прослеживается во всем интерьере – не забыты и кобуры для пистолетов на внутренней обивке задних дверей.

Думаю, в ходе производства этот недосмотр будет устранен. Потом я замечаю, что отсутствуют звуковые сигналы на передней поперечине, соединяющей кронштейны фар. Но внимание – модель имеет государственный номер 11A-19350. На фотографии прототипа с этим же номером, где автомобиль снят засевшим в грязи до половины колес, сигналы действительно отсутствуют! Правда, на другой фотографии этого же автомобиля, сделанной в Берхтесгадене, сигналы все же есть.

Шасси детализировано столь же великолепно. Но насколько оно соответствует оригиналу, я проверить не в силах, поэтому



от критики воздержусь.

Модель должна была появиться на рынке в конце осени (2001 г. – Прим. ред.), но, скорее всего, она появится позже: когда имеешь дело с Россией, сроки поставки часто не выдерживаются. Намечается выпустить гражданский вариант автомобиля как с тентом, так и без него. Позднее планируется «вермахтовское» исполнение с измененными задними крыльями. Надеюсь, что в этом случае не будут забыты сигналы и противотуманная фара. Ну, а в далеком будущем, возможно, через год или больше, появится Mercedes-Benz G4 в варианте радиального автомобиля. Каждое исполнение модели будет выпущено серией в 300 экземпляров. Рыночная цена – 395 марок, особая цена для МБМС – 360 марок плюс почтовые расходы.

Перевел
Люциус Суславичюс



ПОСТСКРИПТУМ К ИСТОРИИ RENNTRANSPORTER

Люциус СУСЛАВИЧЮС,
Вильнюс (Литва)

Фото из журналов «Historischer Kraftverkehr» и «MBW Journal»



мозных механизмов поставили более эффективные от родстера Mercedes 300L. Спустя восемь лет дубликат Renntransporter был передан музею.

Немцы, расчетливостью и аккуратностью своего поведения нередко выставляемые примером для других, порой ведут себя ничуть не лучше советских чиновников, сдававших в металлолом уникальные образцы техники. И в печальной судьбе знаменитого мерседесовского Renntransporter можно явно увидеть тому подтверждение – по указанию руководителя экспериментального отдела фирмы «Daimler-Benz» Рудольфа Уленхаута этот автомобиль был разрезан на металлолом потому, что на втором этаже музея, где намечали его поставить, ока-

реставрационной фирмы «Mika» из города Мёллн согласились взяться за воссоздание Renntransporter. Обратившись в фирму «Daimler-Benz», они получили не только финансовую поддержку, но и новехонький мотор от модели Mercedes 300SL 1955 г. выпуска вместе с коробкой переключения передач. Основой реплики стало шасси выброшенного на свалку купе модели «300S», использовавшееся и при создании оригинала. Реставрация (а точнее новое изготовление) началось. Когда шасси и трансмиссия были собраны, за дело взялся кузовных дел мастер Дирк Блосфельдт, который из старого кузова модели Mercedes 180 изготовил кабину, а из листов жести без всяких чертежей, лишь глядя на старые фотографии, выколол крылья. Из запасников фирмы были извлечены старые молдинги, фары, буфера и прочая мелочевка. Лишь в одном создатели реплики отступили от оригинала – вместо барабанных тор-

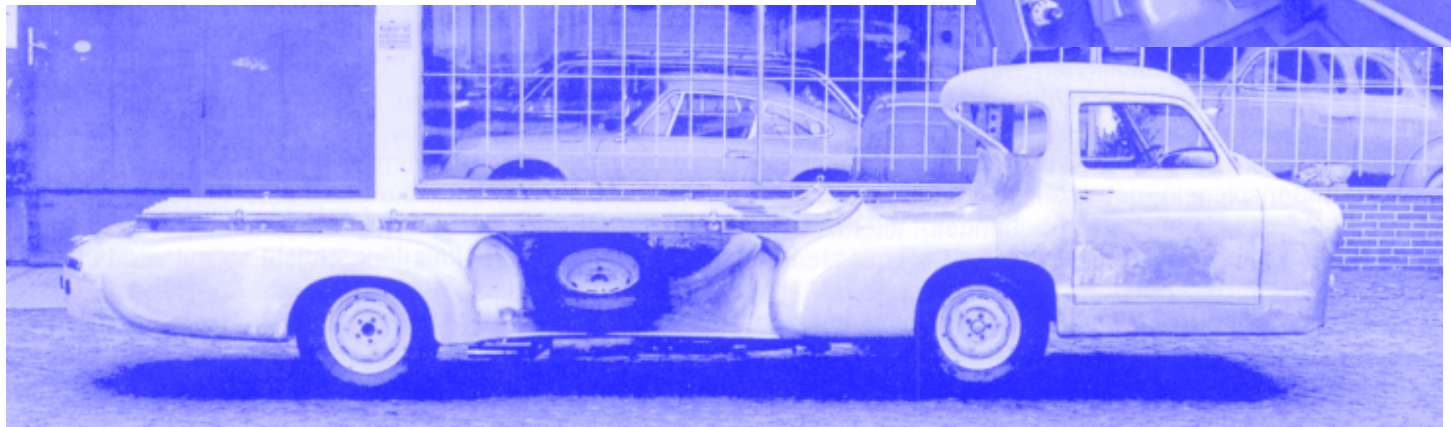
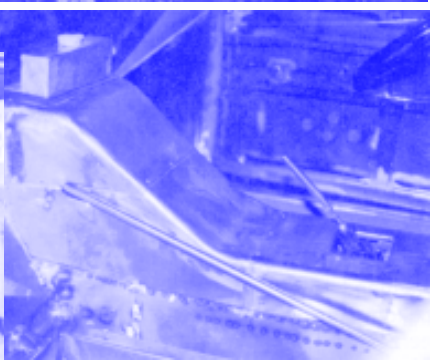
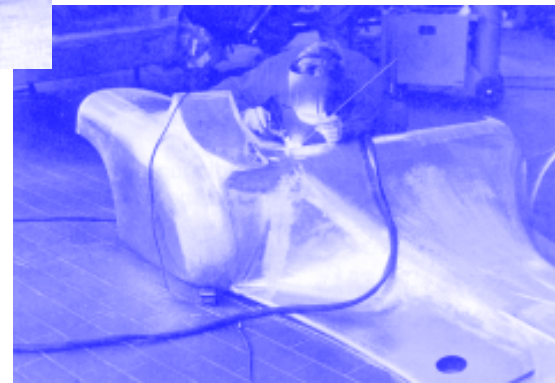


залось слабое перекрытие! Как будто нельзя было найти ему место на первом этаже или в запаснике.

Тема Renntransporter возникала вновь и вновь – он был таким же символом 50-х годов прошлого века, как и «мерседесы» трехсотой серии. Решение построить реплику уничтоженного по недомыслию уникаму напрашивалось само собой, но дело осложнялось тем, что его чертежей не существовало. Ведь в свое время мастера экспериментального отдела смастерили его из подходящих агрегатов и деталей «на коленке». Остались лишь фотографии и воспоминания.

Тем не менее в начале девяностых годов дело сдвинулось с мертвой точки: два мастера – Тим Камишильте и Мартин Шготт из





ОТЕЧЕСТВЕННЫЕ НОВИНКИ



Грузовик Фрезе (Credo)



MAN 735 (ALF)



КрАЗ-255 (Киммерия)



Дорожный каток на базе трактора МТЗ-80 (VOLGA, конверсия)



MAN MK25 (ALF)



Волжанин-52701 (Киммерия)



СБМ-060-1 (VOLGA, конверсия)



ПМ-10-150 (ALF)



ЛА3-695П (Vector-models)



Цистерна на шасси КамаЗ-5320 (Миниград)



Austin Gipsy Mk I (ALF)



Цистерна на шасси Урал-4320 (Миниград)



ЗА3-967 (ALF)



Цистерна на шасси КамаЗ-5320 (Миниград)

Как нам сообщили из Украины началась сборка первых партий моделей ГАЗ-51А (фото в № 1/2001) и ЗА3-965, а запорожская фирма МиниКлассик прекратила выпуск модели автокрана АК-3 на шасси ЗиС-6 (фото в № 5/2001).

В МОСКВЕ РАБОТАЕТ МАГАЗИН-САЛОН ОТЕЧЕСТВЕННЫХ И ЗАРУБЕЖНЫХ КОЛЛЕКЦИОННЫХ МОДЕЛЕЙ АВТОМОБИЛЕЙ РУЧНОГО И ПРОМЫШЛЕННОГО ПРОИЗВОДСТВА

Адрес магазина: Москва Ул. 1-я Останкинская, д. 55 (метро "ВДНХ") торгово-деловой центр "ОСТАНКИНО" зал "В", 2 эт., пав. 7

Время работы с 11.00 до 19.00 (ежедневно, без выходных)

Моделизм

Более 500 наименований моделей, литературы, аксессуаров, красок, декалей — в одном почтовом каталоге!

В «Моделизме» Вы найдете модельные новинки раньше, чем они появятся на прилавках.

ICM, СКИФ, Звезда, Italeri, Моделнет, Academy, Alan, Amodel, Восточный Экспресс, Макет, AER, ВЭС, Condor, Dragon.

Мы предлагаем: ФТД и траки из белого металла, расходные материалы, инструмент и 300 разных красок. Доступные цены.

Чтобы получить каталог — пришлите свой адрес. 125413, Москва, а/я 45. Телефон: (095) 453-02-28

Уважаемые читатели!

В связи с отсутствием возможностей для публикации фотографий всех модельных новинок, выпускаемых зарубежными фирмами в масштабе 1:43, мы решили опубликовать список новинок, выпущенных в 2002 г. Мы надеемся, что он будет вам полезен. К сожалению, мы не имеем возможности опубликовать списки моделей в других масштабах (этому придется посвятить не один номер журнала).

Марка автомобиля	Изготовит. модели	Катал. номер	Мат-л	Прим.	Марка автомобиля	Изготовит. модели	Катал. номер	Мат-л	Прим.
ADLER					TT-R ABT 2002 Laurent Aiello				
Trumph Le Mans 1937 #30	CCC	F157	resine	kit	TT-R ABT 2002 Martin Tomczyk	Schuco	04812	zamac	
Trumph Le Mans 1937 #33	CCC	F158	resine	kit	TT-R ABT 2002 Mattias Ekstrum	Schuco	04814	zamac	
Trumph Le Mans 1938 #35	CCC	F159	resine	kit	Quattro 1er Portugal 1983 Mikkola	Trofeu	1607	zamac	
ALFA ROMEO					Quattro 1er Portugal 1984 Mikkola				
2600 Sprint old cars	BANG	7260	zamac		Quattro 1er Portugal 1982 Mouton	Trofeu	1608	zamac	
2600 Sprint #76 TDF 1963	BANG	7276	zamac		Quattro 1er Rac 1981 Mikkola	Trofeu	1605	zamac	
2600 Sprint Scarfiotti 1962	BANG	7284	zamac		Quattro 1er San Remo 1982 Blomqvist	Trofeu	1604	zamac	
2600 Sprint Polizia 1962	BANG	7259	zamac		Quattro MC 1981 Mikkola	Trofeu	1606	zamac	
Giulietta Sprint #243 MM 1955	BANG	7261	zamac		Quattro Portugal 1982 Mouton	Trofeu	1602	zamac	
Giulietta SZ #130 Tar. F1 1969	BANG	7247	zamac		Quattro Test-car, серый металл	Trofeu	1603	zamac	
33/2 Daytona 1968 Casoni	BEST	9200	zamac		Quattro Test-car, красный	Trofeu	1601S	zamac	
33/2 Spyder Mugello 1968 Zeccoli	BEST	9204	zamac		AUSTIN				
147 2001, синий металл	Minichamps	120001	zamac		A40 Westminster 1961	Lansdowne	LDM6C	wh. metal	
156 Sportwagon 2000, серый металл	Minichamps	120711	zamac		Austin-Healey Sprite 1958	Solido	4576	zamac	
Alfasud 1972, синий	Minichamps	120100	zamac		Austin-Healey 100, зеленый	Univer. Hobby	4628	zamac	
Alfetta GT Coupe 1976, красный	Minichamps	120120	zamac		A40 Fourgonnette Thames	Vanguards	VA00316	zamac	
Alfasud AR51 Matta 1951	ProgettoK	PE029	resine		A60 Cambridge, синий-белый	Vanguards	VA04406	zamac	
Alfasud Police Anglaise 1970	ProgettoK	PE028	resine		A60 Cambridge Police Cardiff	Vanguards	VA04405	zamac	
Romeo 2 Fourgon Ass. Autodelta	ProgettoK	PE020	zamac		Allegro Hidden Treasures	Vanguards	VA04406	zamac	
1750 Berline 1958, белый	ProgettoK	PK360A	zamac		Austin-Healey MkII, синий-ivoire	Vanguards	VA05701	zamac	
75 Polizia AutoveloX	ProgettoK	PK194C	zamac		AUTO-UNION				
75T Rally 1975	ProgettoK	PK2025	zamac		1000SP Coupe 1958, creme	Minichamps	011020	zamac	
90 Berline 1984, красный	ProgettoK	PKR1070	resine		1000SP Roadster 1961, красный	Minichamps	011030	zamac	
90 Berline Carabinieri 1984	ProgettoK	PKR1073	resine		AUTOBIANCHI				
Alfetta 2000 Police Anglaise 1977	ProgettoK	PK247	zamac		F112 1974, зеленый	Minichamps	121100	zamac	
Alfetta 2000 Police Suisse 1977	ProgettoK	PK246	zamac		AUTOCOAST				
Alfetta Gr2 #38 Rally Elbe 1968	ProgettoK	PK226	zamac		T122	Marsh Models	MM71	resine	kit
Alfetta GTV Gr4 San Remo 1980	ProgettoK	PK268	zamac		BAR				
Giulia 1300TI 1964	ProgettoK	PK098	zamac		03-Honda Olivier Panis GP France 2001	Minichamps	10009	zamac	
Giulia Break Assistance 1971	ProgettoK	PK173A	zamac		03-Honda J. Villeneuve GP France 2001	Minichamps	10010	zamac	
Giulia GTA Nurburgring 1966	ProgettoK	PK069A	zamac		BEDFORD				
Giulia GTAJ 1300 #40 Racard 1971	ProgettoK	PK2030	zamac		Dormobile Camping-car 1965	Lansdowne	LDM33	wh. metal	
Giulia GTJ 1300 #83 Spa 1968	ProgettoK	PK068	zamac		BENETTON				
Giulia #98 Monte Carlo 1964	ProgettoK	PK2029	2		D201 Renault #7 GP 2001 Fisichella	Minichamps	001007	zamac	
Giulia Raid Fratellanza 1968	ProgettoK	PK2028	2		D201 Renault #8 GP 2001 Button	Minichamps	001008	zamac	
Giulietta 1600 1977, белый	ProgettoK	PK270C	zamac		BENTLEY				
Romeo 2 Pulmino 1954	ProgettoK	PK310	zamac		3L. Phaeton 1924, темно-зеленый	IXO	CLC016	zamac	
Romeo 2 sureleve 1953, красный	ProgettoK	PK300	zamac		EXP Speed 8 #7 Le Mans 2001	IXO	LMM029	zamac	
Romeo 2 sureleve 1954 Ass. Alfa	ProgettoK	PK302	zamac		EXP Speed 8 #8 3e Le Mans 2001	IXO	LMM030	zamac	
147 Racing 2001	Solido	1572	zamac		Sport 3.L #8 1e Le Mans 1924	IXO	LMC012	zamac	
1300 Junior 1969 Coupe	Solido	1852	zamac		BERCE				
Giulietta Spider MM 1958	Solido	4577	zamac		Hebergement	Solido	2172	zamac	
Giulietta Sprint 1957	Solido	4579	zamac		BERLIET				
156, красный	Univer. Hobby	4668	zamac		GBC Citerne pompiers	Solido	3159	zamac	
Giulietta Spyder, красный	Univer. Hobby	4627	zamac		GBC Depanneuse Military	Solido	6139	zamac	
ALPINE-RENAULT					GBC Citerne Military	Solido	6141	zamac	
A 110 1800S Det. Mond. MC 1973	Trofeu	814	zamac		BMW				
A 110 1800S Safari 1974 Therier	Trofeu	812	zamac		M3GTR V8 #43 1er GT3R ALMS 2000	IXO	GTM006	zamac	
A 110 Berlinetta, красный	Univer. Hobby	0000	zamac		M3GTR V8 #6 1er ALMS Stuck 2001	IXO	GTM0056	zamac	
ARROWS					M3GTR V8 Ready to race., белый	IXO	MCC013	zamac	
A 23-Cosworth Bernoldi Presentation	Minichamps	020070	zamac		318i Compact 2001, черный	Minichamps	43102007	zamac	
A 23-Cosworth Frenzen Presentation	Minichamps	020071	zamac		740i	Minichamps	020200	zamac	
A 22-Asiatech	Minichamps	010114	zamac		CSL 3.5 Insa 1er Sebring 1975	Minichamps	752925	zamac	
A18-05-Yamaha 1997	Trajectoire	V21	peint res.	kit	M3 Berline 1987, черный	Minichamps	020300	zamac	
ASA					M3 Blaupunkt 1er Norisring 1987	Minichamps	872024	zamac	
1000 411 1965	EXEM	EXR1080	resine		M3 Jager. DTM Avus 1988	Minichamps	882039	zamac	
1000 Spider 1967	EXEM	EXR1027	resine		V12 LM 2000 Bscher	Minichamps	002815	zamac	
ASTON MARTIN					635CSI 24 Hour de France #13 1988	Minichamps	882613	zamac	
AMR1	Prov. Moulage	1723	resine	kit	X5	Schuco	27131	zamac	
AUDI					328 Coupe	Top Model	228	resine	
R8 #1	BBR	BG223	resin	kit	327 Cabriolet, слон. кость-черный	Univer. Hobby	1575	zamac	
R8 #3	BBR	BG225	resin	kit	502 Coupe, красный	Univer. Hobby	1588	zamac	
R8 Champion Racing #3 LM 2001	IXO	LMM003	zamac		503 Cabriolet, синий	Univer. Hobby	1598	zamac	
R8 Le Mans 2001 Gulf	IXO	LMM004	zamac		503 Coupe, серый металл	Univer. Hobby	1595	zamac	
50 1974, синий	Minichamps	010401	zamac		805i Bordeaux	Univer. Hobby	4664	zamac	
60 1970, красный	Minichamps	011300	zamac		M1, красный	Univer. Hobby	4659	zamac	
60 Variant 1970, creme	Minichamps	011310	zamac		M5, темно-синий металл	Univer. Hobby	4655	zamac	
A4 Avant 2001	Minichamps	010110	zamac		BRABHAM				
A6 2001	Minichamps	010200	zamac		BT60-Judd Amati 1992	Minichamps	920097	zamac	
R8 Petit Le Mans	Minichamps	010918	zamac		BT60-Judd Van de Poele 1992	Minichamps	920008	zamac	
R8 2001 #1 Le Mans 2001	Minichamps	001201	zamac		BUGATTI				
R8 2001 #2 Le Mans 2001	Minichamps	001201	zamac		Type 55 Le Mans 1932	MCM	43	metal	kit
TT-R DTM 2000 Test Car	Minichamps	001890	zamac		BUICK				
TT-R ABT 2002 Christian Abt	Schuco	04811	zamac		Roodmaster Break 1948	Brooklin	BRK95	wh. metal	
TT-R ABT 2002 Karl Wendlinger	Schuco	04815	zamac		Electro 225 1972	West. Models	WMS92	wh. metal	

Марка автомобиля	Изготовит. модели	Катал. номер	Мат-л	Прим.	Марка автомобиля	Изготовит. модели	Катал. номер	Мат-л	Прим.
CADILLAC									
Northstar #1 Le Mans 2000	Spark	SCCN01	resine		Xsara Tour Corce 2001	RR Miniat.	91	resine	kit
Northstar #2 Le Mans 2000	Spark	SCCN02	resine		15-Six 1952 Pompiers	Solido	4827	zamac	
Northstar LMP Le Mans 2000	Top Model	LM002	resine		C4F 1930 Plateau Pompiers	Solido	4829	zamac	
CALLAWAY					DS19 Cabriolet 1961	Solido	4569	zamac	
C12R #70	JPS	KP244	point res.	kit	Jumpy Assistance 2001	Solido	1574	zamac	
C.D.					Jumpy Medecin	Solido	2171	zamac	
Le Mans GTS #53 1962 Guilhaudin-Bertaut	GTS	21.0	resine		Jumpy Maintenance	Solido	3160	zamac	
Le Mans GTS #54 1962 Lelong-Hanrioud	GTS	21.1	resine		Xsara T4 WRC 2001	Solido	1567	zamac	
Le Mans GTS #55 1962 Boyer-Verrier	GTS	21.2	resine		11CV, черный	Univer.Hobby	4658	zamac	
CHAMBORD					2CV, зеленый	Univer.Hobby	4663	zamac	
Presidence 1958	Solido	4570	zamac		DS19 black-ivoire	Univer.Hobby	4665	zamac	
CHAPARRAL					2CV Fourgonette Gendarmerie	Verem	V3022	resine	
2A 1965 #66	Auto Art	66596	zamac		2CV Fourgonette PTT	Verem	V3017	resine	
2F Le Mans 1967	Le Mans Min.	124041	resine	kit	Jumper Gendarmerie Autoroute	Verem	V282	zamac	
2F CanAm Edmonton 1969	Minichamps	691407	zamac		SM 1970	Verem	V457	zamac	
2J CanAm 1970	Minichamps	701466	zamac		COOPER				
CHECKER					T86B-BRM #7 Bianchi	Tenariv	286	resine	kit
Taxi 1949 (новая версия)	Brooklin	BRK89B	wh. metal		T86B-BRM #14 Redman	Tenariv	287	resine	kit
Marathon	West. Models	WMS86	wh. metal		T86B-BRM #30 Elvord	Tenariv	288	resine	kit
CHEVROLET					T86B-BRM #32 Servoz-Gavin	Tenariv	289	resine	kit
Silverado 2000	Cararama	50810	zamac		T86B-BRM #20 Cooper	Tenariv	290	resine	kit
Bel Air 1955 Cab. Оув., сине-желтый	Sun Star	10097	zamac		COURAGE				
Camaro	Trajectoire	V23	point res.	kit	C41-Chevrolet Le Mans 1995	Spark	SCCG12	resine	
Corvette GS #00 Nassau	Univer. Hobby	2011	zamac		C50-Porsche AM PM #24 Le Mans 1998	Spark	SCCG04	resine	
CHEVRON					C51-Nissan #14 Le Mans 1998	Spark	SCCG03	resine	
B16-BMW	Axel'r	VHC008P	point res.	kit	C51-Porsche #14 Le Mans 1999	Spark	SCCG06	resine	
CHRYSLER					C52-Nissan #21 Le Mans 1999	Spark	SCCG07	resine	
Imperial Cabriolet 1961	Brooklin	BRK67A	wh. metal		C60-Peugeot Le Mans 2002	Spark	SCCG15	resine	
Viper GTS-R #56 Le Mans 2001	IXO	LMM006	zamac		C60-Peugeot Le Mans 2002	Spark	SCCG14	resine	
Viper GTS-R 1er 24H. Spa 2001	IXO	GTM004	zamac		C60-Judd #19 Le Mans 2001	Spark	SCCG09	resine	
Viper GTS-R 24H Daytona 2000	IXO	GTM003	zamac		C60-Peugeot #17 Le Mans 2001	Spark	SCCG09	resine	
Viper GTS-R #55 Le Mans 2001	IXO	LMM005	zamac		C60-Peugeot #18 Le Mans 2001	Spark	SCCG10	resine	
Viper GTS-R #57 Le Mans 2001	IXO	LMM007	zamac		DALLARA				
Viper GTS-R #58 Le Mans 2001	IXO	LMM008	zamac		Oreca-Judd	Prov. Moulage	1719	resine	kit
Viper GTS-R #58 Le Mans 2001	Minichamps	011458	zamac		DATSUN				
Viper GTS-R France GP 2001 #1	Prov. Moulage	SL052	resine		240Z Fairlady MC 1971	EBBRO	43161	zamac	
Viper	Prov. Moulage	K1709	resine	kit	Diab GT Gr. 4	Mini Racing	0444	resine	kit
Dallara #14 4e Le Mans 2001	Spark	SCCY01	resine		DB				
Dallara #15 4e Le Mans 2001	Spark	SCCY02	resine		HBR5-Panhard Le Mans 1961	CCC	F161	resine	kit
Dallara #16 4e Le Mans 2001	Spark	SCCY03	resine		Tank-Panhard Le Mans 1950	CCC	F162	resine	kit
LMP-Oreca #100 Le Mans	Starter	SL042	resine		Tank-Panhard Le Mans	CCC	F163	resine	kit
Prowler 2001 Mulholland	Univer. Hobby	3711	zamac		DE SOTO				
Turbine 1963	Univer. Hobby	37251	zamac		Fireflite 2-дверный Cabriolet 1957	Vest. Models	WMS90X	wh. metal	
CITROËN					Fireflite 2-дверный Hard-top 1957	Vest. Models	WMS90	wh. metal	
2CV Pompiers de Cogolin	BTV	P008	resine		DELAGE				
Saxo Kit Car #37	CB.Com	TT386	resine	kit	D6	CCC	153	resin	kit
Saxo Kit Car #20-21	CB.Com	TT387	resine	kit	DELOREAN				
Saxo Kit Car	CB.Com	TT390	resine	kit	DMC 12 1981	Minichamps	140020	zamac	
Saxo Bugalski Monte-Carlo 2001	IXO	RAM047	zamac		DKW				
Saxo Super 1600 Augier Monte-Carlo 2001	IXO	RAM048	zamac		Junior De Luxe 1961, красный	Minichamps	011500	zamac	
Xsara KitCar Loeb Ch France 2001	IXO	RAM032	zamac		DODGE				
Xsara T4 Puras Catalogne 2001	IXO	RAM007	zamac		Viper GTSR #91 1er Daytona 2000	IXO	GTM003	zamac	
Xsara WRC Puras 1e Corse 2001	IXO	RAM040	zamac		We 54 Signal Corps	Solido	6143		
Xsara T4 Bugalski Catalogne 2001	IXO	RAM060	zamac		Charger Daytona #30 Marcis 1970	Univer. Hobby	1418	zamac	
CX Break Chateau & Ax	Jemppy	201K	resine	kit	Charger Daytona #42 National 1970	Univer. Hobby	1416	zamac	
CX Break Gatorade	Jemppy	202K	resine	kit	Viper GTS San Diego Sheriff	Univer. Hobby	3685	zamac	
Xsara T4 WRC	Majorette	0000	plastique		FACEL VEGA				
Visa 1000 Pistes	Mini Racing	0468	resine	kit	HK 500	Prov. Moulage	FL01	resin	
15NH Coach 5-дверн.	Mini-Route	066	resine		FERRARI				
DS Currus rehausse corbillard	Mini-Route	064	resine		250LM	A.-Marie Ruf	43	wh. metal	kit
DS Currus rehausse long ORTF	Mini-Route	063	resine		250LM Tour Auto 1999	A.-Marie Ruf	43A	wh. metal	kit
SM 1970, bronze metal	Minichamps	111020	zamac		512S Daytona 1971	A.-Marie Ruf	30G	wh. metal	kit
Activa	Ministyle	70	resine		166MM Le Mans 1951 Simon-Haig	Art Model	ART108	zamac	
BX Break Heuliez	Ministyle	71	resine		166MM Spider MM 1951 Aprile	Art Model	ART117	zamac	
XM	Orig. Miniat.	OM99	resine	kit	166MM Spider Silverstone 1950	Art Model	ART107	zamac	
Ami 8	Paradear	097	resine		195S Spider Coupe Sebring 1950 Chinetti	Art Model	ART121	zamac	
Saxo 5-дверн. 2000, красный	Paradear	091	resine		225S GP Monte Carlo 1952	Art Model	ART114	zamac	
Xsara Berline 2001	Paradear	100	resine		225S Sicile 1952 Taruffi	Art Model	ART110	zamac	
Xsara Break 2001	Paradear	104	resine		250 California Prava	Art Model	ART115	zamac	
Xsara Coupe 2001	Paradear	101	resine		250 California Salsomaggiore 1959	Art Model	ART112	zamac	
Xsara WRC Monte Carlo #21	Prov. Moulage	1717	resine	kit	250 California Sebring 1960	Art Model	ART116	zamac	
Jumper Citroen Sport	Prov. Moulage	1714	resine	kit	250P 1963 Prova	Art Model	ART118	zamac	
Xsara WRC Monte Carlo 2002 # 21	Racing	R.K.323	wh. metal	kit	250P Sebring 1963 Surtees	Art Model	ART119	zamac	
Saxo T4 Rally Touquet 2001 #25	RR Miniatures	100	resine	kit	375MM Carrera Mexicana 1953 Stagnoli	Art Model	ART109	zamac	
Saxo T4 Rally Touquet 2001 #26	RR Miniatures	101	resine	kit	Dino 206 Coupe 1966 Prova	Art Model	ART105	zamac	
Saxo T4 Rally Touquet 2001 #32	RR Miniatures	102	resine	kit	Dino 206 Monza 1966 Bandini	Art Model	ART106	zamac	
Saxo T4 Rally Touquet 2001 #28	RR Miniatures	103	resine	kit	Dino 206 Targa Florio 1966 Baghetti	Art Model	ART111	zamac	
Saxo T4 Rally Touquet 2001 #35	RR Miniatures	104	resine	kit	Dino 246SP Mosport 1962 Ireland	Art Model	ART120	zamac	
Saxo T4 Rally Touquet 2001 #32	RR Miniatures	105	resine	kit	250GT #168 TDF 1957 Ringoir	BANG	7268	zamac	
Saxo T4 Rally Touquet 2001 #34	RR Miniatures	106	resine	kit	250GT SWB #157 TDF 1960	BANG	7287	zamac	
Saxo T4 Rally Touquet 2001 #33	RR Miniatures	107	resine	kit	250GT SWB #18 Le Mans 1960 Arents	BANG	7272	zamac	
Saxo T4 Rally Touquet 2001 #29	RR Miniatures	108	resine	kit	250GT SWB Tourisme 1960, синий	BANG	7270	zamac	
Saxo T4 Rally Touquet 2001 #27	RR Miniatures	109	resine	kit	250GT SWB Tourisme 1960, черный	BANG	7271	zamac	
					250GTE 1960, синий clair metal	BANG	7280	zamac	

Марка автомобиля	Изготовит. модели	Катал. номер	Мат-л	Прим.	Марка автомобиля	Изготовит. модели	Катал. номер	Мат-л	Прим.
250GTE 1960, синий металл	BANG	7278	zamac		FIAT-ABARTH				
250GTE 1960, красный	BANG	7277	zamac		2000 Sport Bologna Raticosa 1965	EXEM	EXR1086	resine	
250GTE 1960, красный металл	BANG	7279	zamac		2000 Sport Client 1965	EXEM	EXR1085	resine	
250GTO #54 Nurburg 1962	BANG	7286	zamac		850S #49 Le Mans 1960	EXEM	EXRLM030	resine	
250TDF 1958 Tourisme, синий	BANG	7265	zamac		850S #50 Le Mans 1960	EXEM	EXRLM031	resine	
250GT SWB Prova 1960, красный	BANG	7269	zamac		1000TC #202 Trento Bondone 1970	ProgettoK	PK2031	zamac	
330P4 Spider #6 B.Hatch 1967	BANG	7266	zamac		1000TC #30 Monza 1966	ProgettoK	PK120	zamac	
Dino 246GT Le Mans 1972, красный	BANG	7285	zamac		1300S 1969, белый	ProgettoK	PK293	zamac	
250LM Le Mans 1968	BEST	9206	zamac		OTS 1000 #46 Monza 1970	ProgettoK	PK293	zamac	
250LM Sebring 1966 Swanson	BEST	9222	zamac		131 1er Corse 77 Darniche	Trofeu	1405	zamac	
308GTB 1975, желтый	BEST	9203	zamac		131 1er Monte Carlo 1980 Rohrl	Trofeu	1407	zamac	
308GTB 1975, черный	BEST	9202	zamac		131 1er Portugal 1978 Alen	Trofeu	1406	zamac	
308GTB Elbe 1984 Amati	BEST	9218	zamac		131 1er Portugal 1980 Rohrl	Trofeu	1402	zamac	
308GTB Elbe 1985 Roggia	BEST	9207	zamac		131 2e MC 1977 Andruet	Trofeu	1404	zamac	
308GTB Targa Florio 1983 Tony	BEST	9211	zamac		131 4e MC 1978 Rohrl	Trofeu	1409	zamac	
312 Spider 1969 Prova	BEST	9220	zamac		131 1er San Remo 1977 Andruet	Trofeu	1408	zamac	
312 Spider Monza 1969 Rodriguez	BEST	9221	zamac		FORD				
F1 2002 Botichelio	Hot Wheels	54619	zamac		Focus WRC 2001 Monte Carlo #3	Auto Art	60111	zamac	
F1 2002 Schumacher	Hot Wheels	54618	zamac		Focus WRC 2001 Monte Carlo #4	Auto Art	60112	zamac	
212 Inter Cabriolet Ghia	Ilario	43021	resine		SVT F150 Lightning	Bburago	41506	zamac	
330GT Drogo 1969	Ilario	43020	resine		Thunderbird Landau 1967 4-дверн.	Brooklin	BRK92	wh. metal	
512BB	Prov. Moulage	1722	resine		Focus WRC Monte Carlo 2001 Delecour	CB. Com	TT322	resin	kit
512BB Le Mans 1981	Prov. Moulage	1712	resine	kit	Focus WRC Monte Carlo 2001	CB. Com	TT324	resin	kit
330 TRI 62	Renaissance	43-25	resine	kit	Thunderbird Nascar Dale Earnhardt 1982	CCC	Oval 43-3	resin	kit
TR61 Le Mans 1961	Renaissance	43-23b	resine	kit	Transit Mk1 Warwickshire	Corgi	CC02301	zamac	
F333SP 1er Daytona 1998	Spark	SCFI12	resine		Escort RS 1800 1er Acropole 1981	IXO	RAC001	zamac	
F333SP 2e Daytona 1998	Spark	SCFI13	resine		Escort RS 1800 1er RAC 1979	IXO	RAC004	zamac	
F333SP Danka #12 8e Le Mans 1998	Spark	SCFI06	resine		Focus Martini 1er Acropole 2001	IXO	RAM019	zamac	
F333SP Ericsson #11 Le Mans 1995	Spark	SCFI011	resine		Focus Martini 1er Argentine 2001	IXO	RAM009	zamac	
F333SP #29 Le Mans 1999	Spark	SCFI02	resine		Focus Martini 1er Chypre 2001	IXO	RAM016	zamac	
F333SP #3 Le Mans 1998	Spark	SCFI03	resine		Focus Pandreucci Cht Italie 2001	IXO	RAM033	zamac	
F333SP #5 Le Mans 1998	Spark	SCFI04	resine		Focus WRC Nile Zelande 2001	IXO	RAM034	zamac	
F333SP Pilot #10 Le Mans 1998	Spark	SCFI05	resine		Focus WRC Sainz Safari 2001	IXO	RAM050	zamac	
F333SP Presentation	Spark	SCFI01	resine		MkIV #1 1er Le Mans 1967	IXO	LMC004	zamac	
250GTO Spa 1965	Tokoloshe	TOK013	resine		MkIV #2 2e Le Mans 1967	IXO	LMCQ09	zamac	
375MM Rossellini	Top Model	194	resine		MkIV #3 Le Mans 1967	IXO	LMC010	zamac	
250GT SWB #16 Tavano-Loustel	Top Model	223	resine		MkIV #4 Le Mans 1967	IXO	LMC011	zamac	
250GT SWB #18 Arents-Connel	Top Model	224	resine		T Runabout 2-дверн. 1925, ferme	IXO	CLC013	zamac	
250GT SWB #12 McCluggage-Eager	Top Model	225	resine		T Runabout 2-дверн. 1925, ouvert	IXO	CLC012	zamac	
121LM #76 1956	Top Model	232	resine		T Touring 1909, fermee зеленый	IXO	CLC002	zamac	
P2/P3	Trajectoire	V22	peint res.	kit	T Touring 1909, ouvert rouge	IXO	CLC001	zamac	
312T2	Trajectoire	V19	peint res.	kit	Escort Cosworth Gr. A 2001	Jemppy	203K	resine	kit
512F Le Mans 1971	Trajectoire	V14	peint res.	kit	Sierra Cosworth 1991 Rally France 1991	Jemppy	206K	resine	kit
512F	Trajectoire	V15	peint resi.	kit	V8 Pilot 1948 Police	Lansdowne	LDM30A	wh. metal	
308GT M	Tron	P189	resine	kit	Capri 1er Norisring 1975	Minichamps	758031	zamac	
FIAT					Capri II 1074 желтый	Minichamps	081200	zamac	
500	Bburago	41303	zamac		Escort 1600 Tw cam 1968, серый металл.	Minichamps	688100	zamac	
1100E Fourgon Lavazza 1956	Brumm	R346	zamac		Escort 1968, серо-желтый	Minichamps	081000	zamac	
1100E Fourgon Mobilgas 1956	Brumm	R344	zamac		Sierra Cosworth Lui DTM 1988	Minichamps	888005	zamac	
500C Fourgonette Lavazza 1950	Brumm	R345	zamac		Sierra Cosworth Speedware DTM	Minichamps	888018	zamac	
500 Eco, fermee бежевый	Brumm	R34102	zamac		Sierra RS 500 DTM 1988	Minichamps	888025	zamac	
500 Eco, зеленый Anterprima	Brumm	A006	zamac		Taunus 1970, белый	Minichamps	081300	zamac	
500 Normale, fermee, beige	Brumm	R34302	zamac		Taunus Coupe 1970, голубой металл	Minichamps	081320	zamac	
500 Normale, зеленый beige	Brumm	R34202	zamac		Taunus P5 1964, белый	Minichamps	081400	zamac	
600D Auto-Ecole 1960	Brumm	R336	zamac		Taunus P5 Coupe 1964, серый металл	Minichamps	081420	zamac	
600 Multipla Auto Club Modena	Brumm	R335	zamac		Taunus P5 Turnier 1964, синий	Minichamps	081410	zamac	
Nuova 500 fermee sport 1957	Brumm	R348	zamac		Taunus Turnier 1970, светло-серый	Minichamps	081310	zamac	
Nuova 500 ouverte sport 1957	Brumm	R347	zamac		Transit Tourneo fourgon, красный	Minichamps	080200	zamac	
Punto 1600 Stohl Catalogne 2001	IXO	RAM027	zamac		RS200 1986	Minichamps	081210	zamac	
Barchetta 1999, оранжевый	Minichamps	121934	zamac		Focus WRC	Prov. Moulage	1721	resine	kit
Barchetta 1999, черный	Minichamps	121932	zamac		Focus WRC	Racing 43	R.K.321	metal	kit
X1/9 1972, красный металл	Minichamps	121661	zamac		Taunus 17M 1957 Cabriolet	Solido	4575	zamac	
1100/1031 surevele 1953	Pego Collez.	PE007	resine		Taunus 17M 1960 Cabriolet	Solido	4580	zamac	
600 Frua 1957, синий металл	Pego Collez.	PE015	resine		Fairlane Cab. 1956, синий/белый	Sun Star	10079	zamac	
600I 1956, синий	ProgettoK	PE014	resine		Fairlane Cab. 1956, желтый/белый	Sun Star	10078	zamac	
600 Scioneri 1957, ivoire-rouge	ProgettoK	PE017	resine		Fairlane Cab. 1956, оранжевый/белый	Sun Star	10077	zamac	
600T surevele 1965, синий	ProgettoK	PE023	resine		Fairlane Cab. 1956, красный/белый	Sun Star	10076	zamac	
600T surevele Carabinieri, синий	ProgettoK	PE024	resine		Fairlane Cab. 1956, синий/белый	Sun Star	10074	zamac	
600T surevele Carabinieri, зеленый	ProgettoK	PE025	resine		Fairlane Cab. 1956, corail	Sun Star	10075	zamac	
Giannini 750TV 1962	ProgettoK	PE007	zamac		Fairlane Cab. 1956, красный/белый	Sun Star	10073	zamac	
1100/103E Carabinieri 1956	ProgettoK	PK183B	resine		Fairlane Cab. 1956, зеленый/белый	Sun Star	10072	zamac	
1100/103E Guardia di Finanza	ProgettoK	PKC014	zamac		Capri Gr.2	Trajectoire	V13	peint res.	kit
238 Fourgon 1965	ProgettoK	PK350	zamac		Escort 1600TC Silv 1970 Steward	Trofeu	527	zamac	
238 Fourgon Carabinieri 1965	ProgettoK	PK351	zamac		Escort 1600RS MK 1 #114	Trofeu	526	zamac	
238 Fourgon Polizia 1965	ProgettoK	PK352	zamac		Escort MkII 1300 Ghia, белый	Trofeu	1002w	zamac	
238 Pulmino 1965	ProgettoK	PK340	zamac		Escort MkII 1300 Ghia, серый	Trofeu	1002s	zamac	
238 Pulmino 1965 Croce Bianca	ProgettoK	PK343	zamac		Escort MkII 1300 Ghia, красный	Trofeu	1002r	zamac	
238 Pulmino Carabinieri 1965	ProgettoK	PK341	zamac		Escort MkII 1er Acropole 1979	Trofeu	1012	zamac	
238 Pulmino Polizia 1965	ProgettoK	PK342	zamac		Escort MkII 1er Rac 1976 Clark	Trofeu	1010	zamac	
600D Michelin 1960	ProgettoK	PK233	zamac		Escort MkII 1er Rac 1977 Waldegaa	Trofeu	1011	zamac	
860 Familiare Fourgon 1965	ProgettoK	PK370	zamac		Escort MkII 2e Port 1978 Mikkola	Trofeu	1013	zamac	
600D 1963	Solido	4563	zamac		Escort MkII Acropole 1980 #10	Trofeu	1009	zamac	
131 Abarth Rally Portugal 1981 # 1	Trofeu	1410	zamac		Sierra Cosworth Irl. 1989 McRae	Trofeu	118	zamac	
500 белый	Univer.Hobby	4621	zamac		Sierra Cosworth MC 1987	Trofeu	120	zamac	

Марка автомобиля	Изготовит. модели	Катал. номер	Мат-л	Прим.	Марка автомобиля	Изготовит. модели	Катал. номер	Мат-л	Прим.
Sierra Cosworth Rac 1969 Brooks	Trofeu	119	zamac		Diablo, prune metallise	Univer.Hobby	4632	zamac	
32 Street Rod, желтый/черный	Univer. Hobby	1223	zamac		Miura, зеленый	Univer.Hobby	4638	zamac	
32 Street Rod, черный/красный	Univer. Hobby	1224	zamac		LANCIA				
32 Street Rod, turquoise-бирюзовый	Univer. Hobby	1225	zamac		Beta Le Mans 1981 Finotto	BEST	9217	zamac	
Capri, оранжевый	Univer. Hobby	4656	zamac		Beta Le Mans 1982 Lamerle	BEST	9212	zamac	
GT40 MkII #3 Le Mans 1966	Univer. Hobby	3729	zamac		Beta W.Glen 1980 Patrese-Heyer	BEST	9208	zamac	
GT40 #95 3e Daytona 1966	Univer. Hobby	3696	zamac		Flavia Zagato 1600 Mugello 1967	EXEM	EXR1026	resine	
GT40 #97 2e Daytona 1966	Univer. Hobby	3693	zamac		Delta HF Integrale Evoluzione	IXO	CLC015	zamac	
Model T Phaeton	Univers. Hobby	4660	zamac	zamac	Fulvia HF1600 1er MC 1972	IXO	CLC005	zamac	
Mustang Cabriolet	Univer. Hobby	0000	zamac		LC2 #24 Le Mans 1988	Meri Kit	MR002	wh. metal kit	
Anglia Fourgonnette Strat	Vanguards	VA00414	zamac		LC2 #5 Le Mans 1988	Meri Kit	MK146	wh. metal kit	
Anglia Police Liverpool	Vanguards	VA00120	zamac		LC2 #4	Madyero	8	resin kit	
Anglia Super, bronze clair metal	Vanguards	VA00119	zamac		Fulvia Coupe HF #47 Bandama 1975	ProgettoK	PK2027	zamac	
Cortina MkI, зеленый	Vanguards	VA07300	zamac		Fulvia F&M Barchetta Cote 1970	ProgettoK	PKR1049	resine	
Cortina MkII Police Lancashire	Vanguards	VA04105	zamac		Beta Le Mans 1982	Trajectoire	V22	peint res. kit	
Cortina MkII Super, красный	Vanguards	VA04106	zamac		Stratos, желтый	Univer. Hobby	4641	resine	
Granada Ghia, белый toit черный	Vanguards	VA05205	zamac		LAND-ROVER				
Granada, gris perle	Vanguards	VA05505	zamac		Range Rover 2000	Bburago	41034	zamac	
Granada Police Manchester	Vanguards	VA05203	zamac		Serie II bachee, грязно-зеленый	Corgi	CC07404	zamac	
Granada Police Sarre	Vanguards	VA05204	zamac		Serie II RAC	Corgi	CC07406	zamac	
Popular Berline, серый	Vanguards	VA07200	zamac		Serie II Rover Mobile School	Corgi	CC07405	zamac	
Transit MkI Diesel CRS	Vanguards	VA06608	zamac		Range Rover 4-дверн. 1982	Fabricant	CLC010	zamac	
Transit MkI Hidden Treasures	Vanguards	VA06609	zamac		Range Rover Camel Trophy Madagascar 87	Fabricant	CLC011	zamac	
Transit MkI Police Lancashire	Vanguards	VA06610	zamac		Serie II Pompiers Marseille	Heritage	EX07402	zamac	
Transit MkI Police Amstelveen	Vanguards	VA06611	zamac		Range Rover 3.5 2-дверн. 1970	IXO	CLC004	zamac	
Transit MkII Diesel Blackpool	Vanguards	VA06607	zamac		Range Rover 3.5 4-дверн. 1982	IXO	CLC010	zamac	
Zephyr 6 MkII Police	Vanguards	VA04603	zamac		Range Rover 3.5 4-дверн. 1er Camel	IXO	CLC011	zamac	
Zephyr MkII, синий/белый	Vanguards	VA06101	zamac		Defender Tole Pompiers	Soldo	4826	zamac	
HILLMAN					Land Rover Beamex Pompiers	Soldo	4828	zamac	
Imp, серый металл (coffret)	Vanguards	HL1003	zamac		Serie III 109, bache beige	Univer. Hobby	1522	zamac	
Minx, gris (coffret)	Vanguards	HL1003	zamac		Serie II Midland, красный	Vanguards	VA07600	zamac	
Minx IIIA, bleu toit gris perle	Vanguards	VA06802	zamac		109 Tolee + Zodiac Pompiers	Verem	V141	zamac	
HONDA					Range Rover tolee Pompiers + Compres.	Verem	V143	zamac	
Mugen Stream IS, серый металл	EBBRO	43287	zamac		LEXUS				
NS-X JGTC 2001 Raybrig	EBBRO	43203	zamac		GS 430, Platinum metal	J-Collection	JC020	zamac	
S 800 coupe, желтый	Starter	SML043	zamac		SC 430 Cab. Ferme, синий металл	J-Collection	JC031	zamac	
HUDSON					SC 430 Cabriolet, серый металл	J-Collection	JC014	zamac	
2 Portes Brougham 1950	West. Models	WMS93	wh. metal		SC 430 Cabriolet 2001, черный	Minichamps	166130	zamac	
HUMBER					LINCOLN				
Super Snipe Break 1961	Landsdowne	LDM16A	wh. metal		Cosmopolitan Cabriolet 1949	Brooklin	BRK94	wh. metal	
Super Snipe Caravane Willerby	Landsdowne	LDM16A	wh. metal		Continental 41 Cabriolet bordeaux	Univer. Hobby	4669	zamac	
HYUNDAI					Sedan 1948	West. Models	WMS83	wh. metal	
Accent Evo 2 Eriksson Portugal 2001	IXO	RAM023	zamac		Stretch Limousine 1977	West. Models	WMS87	wh. metal	
Accent Evo 2 McRae Portugal 2001	IXO	RAM022	zamac		LOLA				
INFINITI					T70 Coupe Daytona 1969 Leslie	BEST	9223	zamac	
Q-45, темно-красн. метал.	J-Collection	JC024	zamac		T70 Japan 1968 Hasemi	BEST	9216	zamac	
IVECO					T70 Nurburgring 1967 Surtees-Hobbs	BEST	9210	zamac	
Turbostar + trailer Scuderia Ferrari 2001	Old Cars	87700	zamac		T70 St Jovite 1966 Donohue	BEST	9214	zamac	
JAGUAR					LONDON TAXIS INTERNATIONAL				
Type C Le Mans 1953	Auto Art	65387	zamac		LTI TX1	Sun Star	10200	zamac	
Type D Long, nose зеленый	Auto Art	53551	zamac		LORRAINE-DIETRICH				
Type D short, nose зеленый	Auto Art	53561	zamac		B3-6	MCM	03	metal kit	
XK8 Cabriolet, серый металл	Auto Art	53712	zamac		LOTEC				
XK8 Cabriolet, красный	Auto Art	53711	zamac		Sirius	Lotec	-0-	zamac	
XK-R Cabriolet зеленый	Auto Art	53701	zamac		LOTUS				
Type E Spider Le Mans 1963 Salvadori	BEST	9205	zamac		Elan #38 Le Mans 1964	EXEM	EXRLM029	resine	
XJR9 #1 Le Mans 1988	IXO	LMC006	zamac		Elan S 4 1962	EXEM	EXR1074	resine	
XJR9 #2 1er Le Mans 1988	IXO	LMC002	zamac		Elite #51 Le Mans 1961	EXEM	EXRLM032	resine	
XJR9 #22 4e Le Mans 1988	IXO	LMC007	zamac		MAC LAREN				
XJR12 #3 1er Le Mans 1990	IXO	LMC008	zamac		M8D CanAm 1970	Minichamps	704397	zamac	
XJR14 #4 Monza 1991	Marsh Models	MK02	resin	kit	M8D Champ. CanAm 1970	Minichamps	704305	zamac	
XJR14 #3	Prov. Moulage	588	resin	kit	M8A Champ. CanAm 1968	Minichamps	704304	zamac	
MK VII Monte Carlo 1956	Prov. Moulage	R201	resine		M8F CanAm 1971 Hulme	Minichamps	714305	zamac	
XK 140	Prov. Moulage	CL001	resine		M8F CanAm Ch. 1971 Revson	Minichamps	714307	zamac	
XJR12 #35 Le Mans 1991	Starter	SL046	resine		MP4/2C Prost GP Angl	Minichamps	864301	zamac	
Type E Cabriolet	Univer. Hobby	0000	zamac		MP4/2C Rosberg GP GB	Minichamps	864302	zamac	
KAISER					MARCH				
Darrin copote baissee 1954	Brooklin	BRK91	wh. metal		711 #17 GP Canada Peterson	MG Model	124	resin kit	
Manhattan 1954	Brooklin	BRK29B	wh. metal		711 #8	MG Model	125	resin kit	
KASSBOHRER					BMW 792 Fabi 1979 Cht European	Minichamps	790004	zamac	
Setra S8 1953 bus	Minichamps	030080	zamac		BMW 792 Hoettinger 1979 Cht European	Minichamps	790026	zamac	
Dameur Poste Medical Avance	Verem	V140	zamac		BMW 792 Rosberg 1979 Cht European	Minichamps	7900976	zamac	
Dameur de Piste	Verem	V929	zamac		MARMON				
LAMBORGHINI					Berline decouvrable 1931	Brooklin	BRK96	wh. metal	
Countach 500S Race Car Monaco	IXO	CLC018	zamac		MASERATI				
Countach 5000S 1984, черный	IXO	CLC017	zamac		450S 1957, синий металл	BANG	7267	zamac	
Countach LP400S, белый	IXO	CLC005	zamac		450S #98 Shelby Riverside 1957	BANG	7274	zamac	
Countach LP500S 1985, красный	IXO	CLC006	zamac		Mistral	BBR	RGM29	resine	
Jota SVR	Kyosho	03201R	zamac		250F	Jade Miniat.	J4310	resine kit	
Countach LP400 1974	Minichamps	103100	zamac		250F	Renaissance	43/29	resine kit	
350GT 1964, синий	Minichamps	103200	zamac		A6 GCS	Orig. Miniat.	OM103	resine kit	
400GT 2+2 1964	Minichamps	103300	zamac		250F	Trajectoire	V25	peint res. kit	
Countach 25e Anniversaire	M.R.	EX14	resine		MATRA				
Countach, красный	Univer.Hobby	4633	zamac		MS630 Le Mans 1967 #29 Beltoise	GTS	22.0	resine	

КАМАЗ-МАСТЕР: ИСТОРИЯ И МОДЕЛИ

Александр КАЛИНИЧЕНКО,
e-mail: kalinadakar@yahoo.ca



Фото 2

Автомобиль КамАЗ известен, пожалуй, всем. Машина эта стала легендарной, хотя она и была создана уже в наше время. На её долю выпали как мирные работы, так и трудные дороги многочисленных современных войн... Примечательно, что в спорте КамАЗы тоже успели «засветиться». КамАЗы участвовали в кольцевых гонках грузовиков, участвуют в трак-триале, но наибольшую известность им принесло участие в многодневных ралли-марафонах.

Команда «КамАЗа» участвует в этих соревнованиях с 1989 г. До 1994 г. она использовала трехосные грузовики, отличающиеся от серийных машин форсированными двигателями, усиленной подвеской и прочими изменениями, необходимыми в столь трудных соревнованиях. Об их участии можно написать отдельную историю, а в этой статье мы рассмотрим двухосные машины.



Впервые двухосный КамАЗ «отметился» на ралли «Фараоны» в 1990 г. Это был шедший вне зачета прототип **КамАЗ-49145** с серийным двигателем КамАЗ-7403 мощностью 280 л.с. Выступление команды на этом ралли было не совсем удачным, и в использовании двухосных машин на некоторое время наступило затишье.

В 1993 г. команда КамАЗа обрела партнера и спонсора в лице группы «МАСТЕР». Подобное соединение инженерной мысли и финансов не могло не привести к высоким результатам, и уже в 1994 г. на трассу ралли Париж – Дакар вышли два новых Ка-



Фото 4



Фото 5

маЗа с эмблемами «МАСТЕР». Это были двухосные **КамАЗ-49250** с расположенным между осей двигателем КамАЗ-7482 мощностью 500 л.с. и имевшие кузов типа «ящик» (фото 1). Такое расположение двигателя стало стандартным для всех раллийных КамАЗов до 2002 г., так как оно обеспечивало равную развесовку по осям и соответственно максимально возможные сцепные качества с дорогой. Кузов типа «ящик» тоже стал стандартным и использовался на «боевых» техничках вплоть до 1998 г. Впервые на раллийных КамАЗах были применены 25-дюймовые колеса. Кабина была «фирменного» белого цвета, а кузов желто-синий. И только с 1995 г. КамАЗ-МАСТЕР приобрел столь знакомые нам «горбатые» очертания и бело-голубую окраску.

В 1995 г. появились **КамАЗ-49251** с двигателем Cummins № 14 мощностью 500 л.с. (фото 2) и **КамАЗ-49252** с двигателем ЯМЗ-7Э846 мощностью 750 л.с. (фото 3).

Внешне они отличались тем, что на КамАЗе с ярославским двигателем на крыше кузова было две выхлопные трубы и два воздухозаборника (фото 4), а на машине с двигателем Cummins – одна труба и один воздухозаборник (фото 5). В 1997 г. появилась очередная модификация: **КамАЗ-49255** с двигателем ЯМЗ-3Э847 мощностью 1050 л.с. (фото 6). Машины постоянно менялись не только внутренне (менялась мощность двигателей), но и внешне: существовало три варианта кузова типа «ящик» и четыре варианта «горбатого» кузова.

С 1998 г. основной «боевой» машиной стал **КамАЗ-49252** с двигателем ЯМЗ-7Э846 мощностью 830 л.с., получивший новые платформы и кузов, а также 20-дюймовые колеса.

Вот как отзывался о надежности ярославского двигателя инженер-механик по двигателям команды «КамАЗ-МАСТЕР» М. Мясоедов: «Этот

двигатель у нас с 1997 г., за три сезона прошел 75 тыс. км, стоял на трех машинах. Этому двигателю везет. Он выиграл «Мастер-ралли» в 1997 г. После этого машину уничтожили. Сделали другую с тем же двигателем – выиграла в 2000 г. ралли «Дакар – Каир». И эту машину разобрали. На счастливом моторе уже на третьем КамАЗе выиграла «Дакар-2002». У нас есть и более старые двигатели ЯМЗ, ветераны: один прошел 200 тыс. км, другой – 150. Они ездят с 1995 г. и участвовали в 15 или 16 ралли типа «Дакар».

В 2002 г. на базе КамАЗ-49252 появилась но-



Фото 1



Фото 3



Фото 6



Фото 7

вая модификация **КамАЗ-49256** с двигателем ЯМЗ-7Э846 мощностью 830 л.с. (фото 7). От предыдущих модификаций он отличался тем, что двигатель был размещен не в «базе», а над передней осью (в связи с изменением требованиями технического регламента для участников группы T4). И хотя об этих изменениях стало известно всего за три месяца до старта ралли





Фото 8

Париж – Дакар, это не помешало нашим гонщикам с честью одержать победу в нем.

Вот только самые главные титулы, завоеванные командой «КамАЗ-МАСТЕР»:



Фото 9

- 1995 – победитель «Мастер-ралли»;
- 1996 – победитель ралли Париж – Дакар;
- 1996 – победитель Кубка мира;
- 1997 – победитель «Мастер-ралли»;
- 1997 – победитель чемпионата России;
- 1998 – победитель Кубка мира;
- 2000 – победитель «Мастер-ралли»;
- 2000 – победитель чемпионата России;

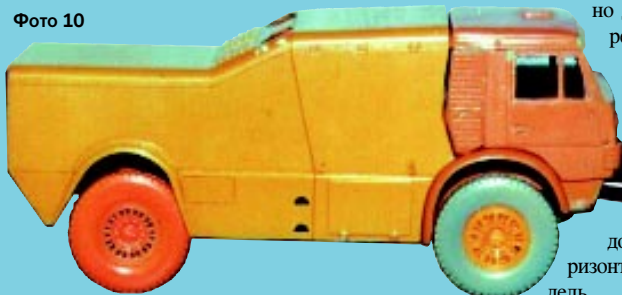


Фото 10

- 2000 – победитель Кубка России;
- 2000 – победитель ралли Париж – Дакар;
- 2000 – победитель Кубка мира;
- 2001 – победитель чемпионата России;
- 2001 – победитель Кубка России;
- 2002 – победитель ралли Париж – Дакар.

С момента своего появления на свет эта машина притягивала взоры коллекционеров, но модельная промышленность слишком медлительна, поэтому «самодельщики» оказались впереди.



Фото 11

Первыми на этом поприще отметились моделисты из Риги. Ими из «ЭЛЕКОНовских» трехосных КамАЗов путем конверсии изготавливались две модели КамАЗ-МАСТЕР: с «горбатым» кузовом и кузовом типа «ящик» (фото 8). Эти модели лишь отдаленно напоминали прототип, как по внешнему виду, так и по рекламе на бортах и кабине.

Наверное, это была просто попытка быстренько «срубить» денег на волне интереса к этим машинам, так как цены на модели были довольно высоки. Надо отдать должное рижанам: они довольно быстро отреагировали на победу автомобилей «КамАЗа» на ралли Париж – Дакар в 1996 г. и «апгрейдили» свою модель (фото 9).

Затем в «бой» вступила Москва, точнее, Подмоскovie. Моделист В.Никиток по заказу фирмы «Мастер» в 1995 г. изготовил мелкую партию презентационных моделей КамАЗ-МАСТЕР. Подход был более серьезным, так как фирма-заказчик предоставила ему кое-какую информацию: фотографии, видеосъемку. Модель полностью изготовлена из смолы (фото 10) и является копией автомобиля КамАЗ-49252 с двигателем ЯМЗ-7Э846 мощностью 750 л.с.

В окраске 1995 г. без привязки к какому-либо конкретному ралли. В основе модели лежала доработанная рама от «ЭЛЕКОНовского» трехосного КамАЗа. «Горбчатый» кузов с двумя выхлопными трубами и воздухозаборниками турбин, колеса, мосты, защита переднего моста были изготовлены самостоятельно. «ЭЛЕКОНовская» кабина хоть и использовалась для мастер-модели, но была основательно доработана: изготовлена новая фальш-решетка радиатора, сделана высокая крыша. А вот спортивные кресла «Спарсо», стоящие в раллийном КамАЗе, отражения в модели не получили. Модель получилась довольно правдоподобной и в некоторых моментах гораздо лучше «ЭЛЕКОНовской» модели КамАЗ-МАСТЕР, но до появления последней на горизонте промелькнула еще одна модель.

По внешнему виду она напоминала модель из Подмоскovie, но изображала КамАЗ-49251 с двигателем Cummins № 14 мощностью 500 л.с. и имела окраску 1995 г. без привязки к конкретному ралли (фото 11). Также, как и подмосковская модель, она была целиком изготовлена из смолы, имела измененную фальш-решетку радиатора, защиту переднего моста под бампером. Колеса и диски использовались от серийного КамАЗа. Надписи нанесены двумя способами: декаль и тамповка на тонкой пленке.

И, наконец, после долгих мучений в 2001 г. моделью КамАЗ-МАСТЕР «разродился» «Элекон» (фото 12). Модель представляет собой КамАЗ-49251 с двигателем Cummins № 14 мощностью 500 л.с. Окраска соответствует участвовавшей в «Мастер-ралли» 1995 г. машине пилота В. Марченкова. Честно говоря, выбор прототипа и копийность модели меня удивили. На «Мастер-ралли» машина Марченкова

заняла только третье место, а двигатели Cummins на «боевых» машинах использовались с 1995 по 1997 г. и не принесли команде значительных успехов. Что касается копийности... это отдельный разговор. Вот только крупные недостатки: неправильное сопряжение кузова с кабиной, неверная фальш-решетка радиатора и жалюзи охлаждения на корпусе, отсутствие защиты под бампером и спортивных кресел в салоне. Список можно продолжать довольно долго. Про откровенно безобразную окраску и говорить нечего. А вот то, что в последних партиях для изготовления кузова модели стали использовать не голубой, а темно-синий пластик (фото 13), просто «убило» модель. Так что, к сожалению, приходится признать, что модель опять же сделана всего лишь «по мотивам» знаменитого КамАЗа.

И, наконец, по имеющимся у меня данным, фирма «АТМ» выпускает ограниченной серией модели КамАЗ-МАСТЕР в виде «китов» и уже собранных моделей. Это копии КамАЗов – победителей ралли Париж – Дакар 1996, 2000 и 2002 гг. Как мне удалось узнать, в планах этой фирмы



Фото 12

выпуск всей раллийной линейки КамАЗа начиная с 1989 г. Модели изготовлены из смолы, дополнены фототравленными деталями и неплохими резиновыми колесами. Модели имеют не только превосходное качество и копийность, но и высокую цену, так как продукция фирмы ориентирована на западных коллекционеров.



Фото 13

Но... не так страшен черт, как его малюют. Если у вас есть сильное желание иметь копию этого легендарного автомобиля в своей коллекции и некоторые навыки владения инструментом, то вполне реально довести «ЭЛЕКОНовское» детище до приличного уровня.

Если у вас возникли вопросы по раллийным КамАЗам, пишите, с удовольствием отвечу. В заключение хочу выразить благодарность Ю. Шеховцову и В. Першину за предоставленные фотоматериалы.