

Автомобильный 9/2001 МОДЕЛИЗМ

ЖУРНАЛ ДЛЯ КОЛЛЕКЦИОНЕРОВ МАСШТАБНЫХ МОДЕЛЕЙ И ЛЮБИТЕЛЕЙ ИСТОРИИ АВТОМОБИЛЯ

АВТОСАЛОН 2001

НЕМЕЦКИЕ АРМЕЙСКИЕ
ВЕЗДЕХОДЫ

ПОЖАРНЫЕ «МАЛЫШИ»





ВАЗ-2112 «Лада-Фаворит»



Автомобиль быстрого реагирования ЗИЛ-530104



Ford Transit Ambulance



Цистерна пожарная ЗИЛ-433474



Audi R8 Le Mans 2001



ВАЗ-110338 «Ладога»



Волжанин-15М



ГАЗ-3110 «Комбат»



ЗИЛ-43273Н

Быть здоровым - это современно!
Иметь оригинальное хобби - это модно!

досуг и хобби

www.hobbyexpo.ru

2001

РОССИЯ, МОСКВА,
КВЦ "СОКОЛЬНИКИ"
20-24 СЕНТЯБРЯ

Международная выставка товаров и услуг для популярного, активного, элитного и экстремального видов отдыха и хобби.

Вы должны участвовать в нашей выставке!

ОРГАНИЗАТОР:



информационная поддержка:



К участию в выставке приглашаются производители товаров и услуг для традиционных, элитных, экстремальных видов спорта, туризма, отдыха и хобби

Директор выставки - Любовь Петровна Архипова
Тел/факс: (095) 268-7605, 268-7603
Адрес: Россия, 107113, Москва, Сокольнический вал, 1, павильон 4
Факс: (095) 268-0891
e-mail: archipova@expvosokol.ru
<http://www.expvosokol.ru>

Автомобильный 9/2001 МОДЕЛИЗМ

ЖУРНАЛ ДЛЯ КОЛЛЕКЦИОНЕРОВ МАСШТАБНЫХ МОДЕЛЕЙ И ЛЮБИТЕЛЕЙ ИСТОРИИ АВТОМОБИЛЯ

Главный редактор
А. Шкаев

Редакционный совет:
А. Говоруха (Николаев)
Р. Исмагилов (Минск)
Е. Прочко (Москва)
Л. Суславичюс (Вильнюс)

Набор и верстка
Л. Полетаева, Г. Шестакова
Фото
Ю. Мильман

Издатель
ЗАО «Центр экономики и маркетинга»
Генеральный директор
М. Гамаюнов

Адрес редакции и издателя:
107120, Москва,
Сыромятинский проезд,
дом 4, строение 2 (м. «Курская»)
Тел. (095) 917-22-06
Факс (095) 917-92-36
<http://www.user.cityline.ru/~emc>
www.RussianScaleModels.com
E-mail: emc@cityline.ru

Журнал зарегистрирован в Государственном
Комитете РФ по печати.
Свидетельство ПИ № 77-1671 от 15.02.2000 г.

Редакция не несет ответственности за содержание рекламных материалов.
Мнение редакции не всегда совпадает с мнением авторов статей.
Данное издание не может быть воспроизведено полностью или частично без письменного разрешения издателя. При цитировании ссылка обязательна.

Подписной индекс журнала по объединенному каталогу агентства «РОСПЕЧАТЬ»
79742

© Автомобильный моделизм, 9(15)

Тираж: 3000 экз.

Editorial office:
4, stroenie 2,
Syromyatnitcheskyy proezd,
Moscow, 107120, Russia
Phone: (095) 917-22-06
Fax: (095) 917-92-36

All rights reserved. This publication may not be reproduced in part or in whole without prior written permission of the publishers.

© Model Cars. Russia, 2001

СОДЕРЖАНИЕ

Немецкие армейские
вездеходы, 2

Л. Суславичюс

Пожарные малыши, 5

А. Говоруха

Московский автосалон 2001, 9

А. Шкаев

Прохладный вояж, 12

А. Лазарев

Наша почта, 13

Отечественные новинки, 15

Зарубежные новинки, 16

Музей на столе

Каталог моделей отечественных
автомобилей (вкладка)

Дорогие коллеги!

В данном коротком обращении мы хотим сообщить Вам, что с 2002 г. изменятся периодичность выхода, объём и стоимость нашего журнала.

Это связано с данными, проведенного нами анкетного опроса и анализа Ваших писем, в которых Вы постоянно обращаете наше внимание на высокую стоимость подписки.

Начиная с января 2002 г. журнал объёмом 36 страниц с цветной вкладкой будет выходить один раз в два месяца. Стоимость одного номера журнала по каталогу «Роспечать» составит 45 руб. (стоимость полугодовой подписки уменьшится до 135 руб.), а стоимость заказа одного номера через редакцию – 55 руб.

- **Подписка на журнал «АВТОМОБИЛЬНЫЙ МОДЕЛИЗМ» на 2002 год:**
- *по объединенному каталогу агентства «РОСПЕЧАТЬ».* Индекс – 79742;
- *через редакцию журнала* перечислением на расчетный счет издателя **165 руб.**
- (за полугодие для России). Отправка журнала – заказной бандеролью.
- **Реквизиты издателя ЗАО «Центр экономики и маркетинга»:**
- р/с 40702810738000130281 в Сбербанке России г. Москвы,
- к/с 30101810400000000225, БИК 044525225, ИНН 7709034676.
- Отдельные номера журнала за 2000–2001 гг. можно приобрести *в редакции* или заказать по почте (стоимость одного номера с пересылкой по России **40 руб.**)
- **На журнал можно подписаться через ИНТЕРНЕТ:** <http://pressa.apr.ru/index/79742>
- **В розницу журнал можно приобрести:**
- **Москва:** «МОЛОДАЯ ГВАРДИЯ» – (м. «Полянка»)
- «ДОРОГИ» – Протопоповский пер., 9 (м. «Проспект Мира», Дом просвещения
- ВОС, в холле)
- **Санкт-Петербург:** магазин «МАШИНКИ» – ул. Моховая, д. 31
- **Краснодар:** магазин «ДРАГУН» – ул. Коммунаров, 130
- **Омск:** магазин-салон «МОДЕЛИСТ» – ул. Долгирева, д. 17
- **БЕЛАРУСЬ:** 220015, Минск, а/я 307. Исмагилову Р.С.
- **УКРАИНА:** 69006, Запорожье, Северное шоссе, д. 5, кв. 1. Никифорову В.

НЕМЕЦКИЕ АРМЕЙСКИЕ ВЕЗДЕХОДЫ

(окончание)

Люциус СУСЛАВИЧЮС
Вильнюс (Литва)

Меньше повезло конструкторам «Auto Union» с «единым тяжёлым легковым автомобилем повышенной проходимости». Первоначальная концепция с расположенным сзади двигателем совершенно не соответствовала предполагаемому назначению автомобиля, поэтому от неё отказались (эта конструкция шасси не была полностью

конструкцию, несколько увеличив размеры, но оставив тот же двигатель.

«Тяжёлый единый» выпускался также немецким заводом концерна «Ford». В отличие от «среднего единого» часть «тяжёлых» выпускалась с управлением всех четырёх колёс.

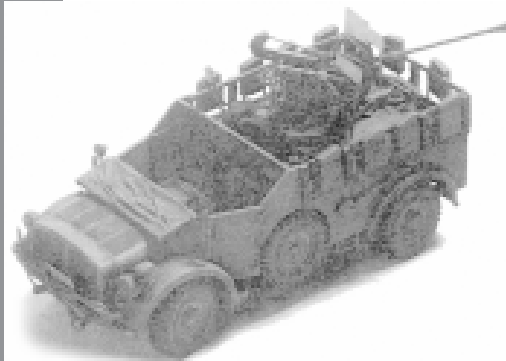
В 1940 г. конструкция «тяжёлого единого» также была упрощена – отпало управление задними колёсами, был расширен кузов. Всего в 1937–1941 гг. было выпущено 4805 экземпляров «тяжёлых единых» (2904 шт. фирмой «Horch» и 1901 шт. – «Ford») в следующих вариантах: штабной автомобиль, санитарный автомобиль, автомобиль-тягач для буксировки орудий («группенваген»), автомобиль связи.

«Тяжёлый единый» фирмы «Horch» весил 3600 кг, мог перевозить 1200 кг груза. При базе 3000 мм и колее 1646 мм его размеры составили 4850×2000×2040 мм. В зависимости от

передаточного отношения в трансмиссии он развивал максимальную скорость 75 или 90 км/час, расходуя по



«Тяжёлый единый» вездеход Horch 1A



Модель зенитной установки на шасси «тяжёлого единого» в М 1:35 (Тамуа)



забраклована – её использовали для лёгкого бронеавтомобиля фирмы «Horch», известного под армейской маркировкой *Zonder-KFC 222* и создали аналогичную «среднему единому»



Шасси «тяжёлого единого». Вид сзади

шоссе 30–32 л бензина на 100 км пути. На этих автомобилях использовались три типа двигателей: два фирмы «Horch» (3817 куб. см, 80 л.с. и 3823 куб. см, 90 л.с.) и один фирмы «Ford» (3613 куб. см, 78 л.с.). В отличие от «среднего» у «тяжёлого» КПП была 5-ступенчатой с первой «ползучей» передачей ($i = 6,79$ для *Horch* и $i = 10,10$ для *Ford*) и отсутствовал демультипликатор.

Сами немцы оценивают «тяжёлый единый» как неудачную конструкцию – достаточно сложную в производстве и эксплуатации, недостаточно надёжную (часто ломались рама и подвеска), слишком большую для штабного автомобиля, но слишком малую и недостаточно мощную в качестве тягача лёгких орудий. Своему прямому сопернику в войсках союзников *Dodge WC-51* он уступал по всем важнейшим показателям. К середине войны в Вермахте его заменили «манншафтсвагены» *Steyr-1500A* и *Mercedes-Benz 1500A*,



Автомобиль для прокладки линий связи на базе «тяжёлого единого» вездехода Horch 1A

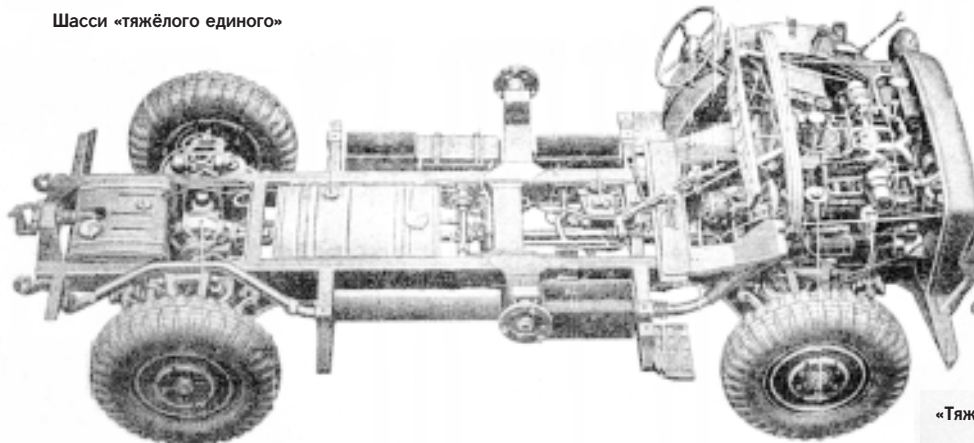
«Тяжёлый единый» с экипажем



Генеральский кабриолет на шасси «тяжёлого единого»



Шасси «тяжёлого единого»



Модель «тяжёлого единого» в М 1:87 (Украина).
Фото Hartmut Aschoff



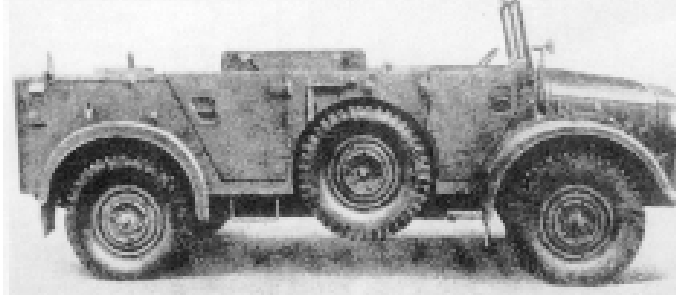
созданные на базе легковых полноприводных грузовиков.

Итак, история «единых вездеходов» завершается, они ушли в небытие, посрамленные американским джипом – маленькой, простой по конструкции машиной, производство которой превысило все «кюбельвагены» немцев в 6–7 раз.

Но вот ирония судьбы! Посмотрите на новейшие вездеходы, хотя бы на всем известный *Hummer* – не увидите ли в них технических решений конца тридцатых годов? Есть и модели с рулевым управлением всех колес, не говоря уже о независимой подвеске. История повторится!

Модельных вариантов, производимых массово, мне известно два: *Horch Efm* в виде КИТа в масштабе 1:35, выпускаемого фирмой «Italeri», и тяжёлый *Horch IA* – японской фирмой «Тамуа», тоже в масштабе 1:35. Попадают единичные или мало-

«Тяжёлый единый» образца 1938 г.



Зенитная установка на шасси «тяжёлого единого» в Африке



Советские военнопленные в «тяжёлом едином». 1941 г.



серийные модели и в других масштабах, но в целом интерес модельных фирм к этим вездеходам невелик. Тиражировать *Willis MB* или *Volkswagen-82* явно проще и доходнее.

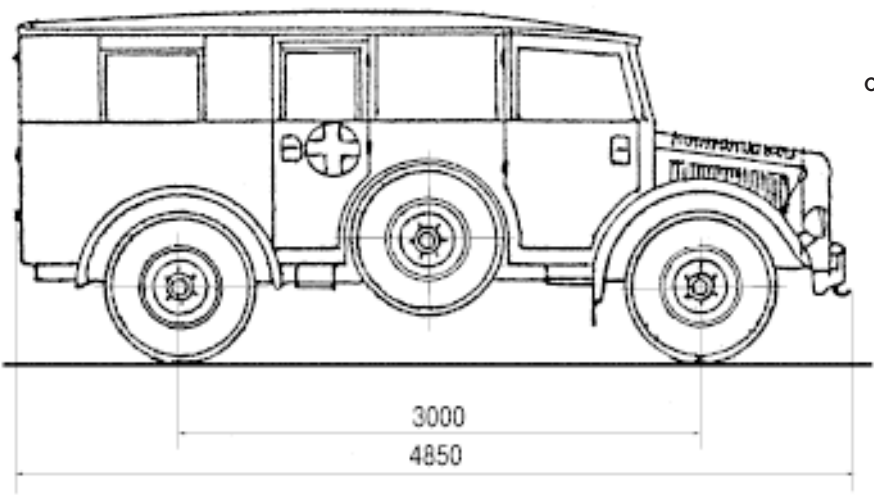
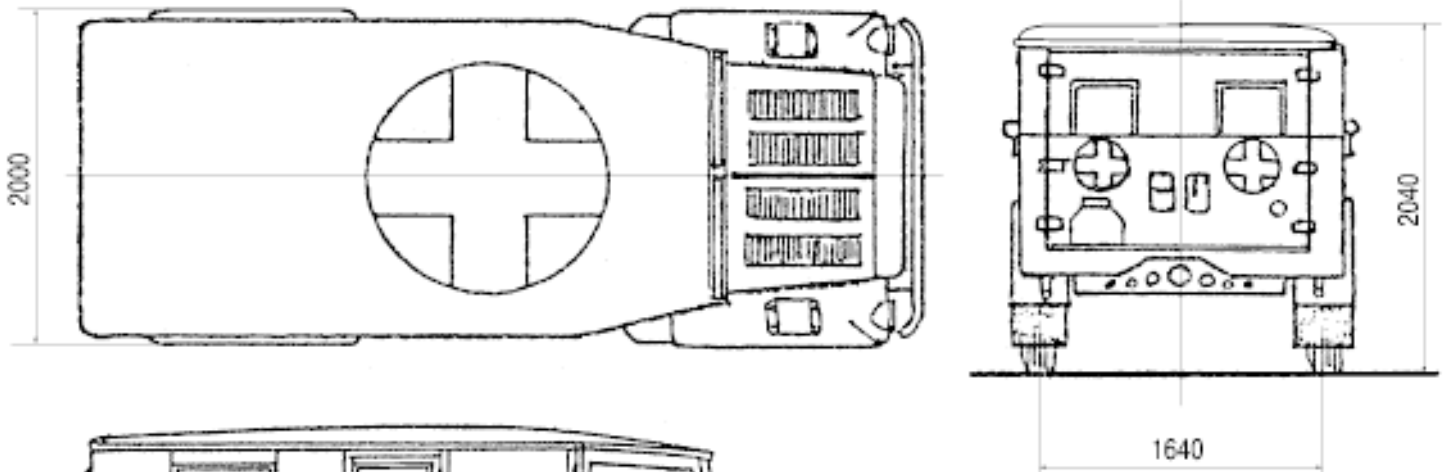
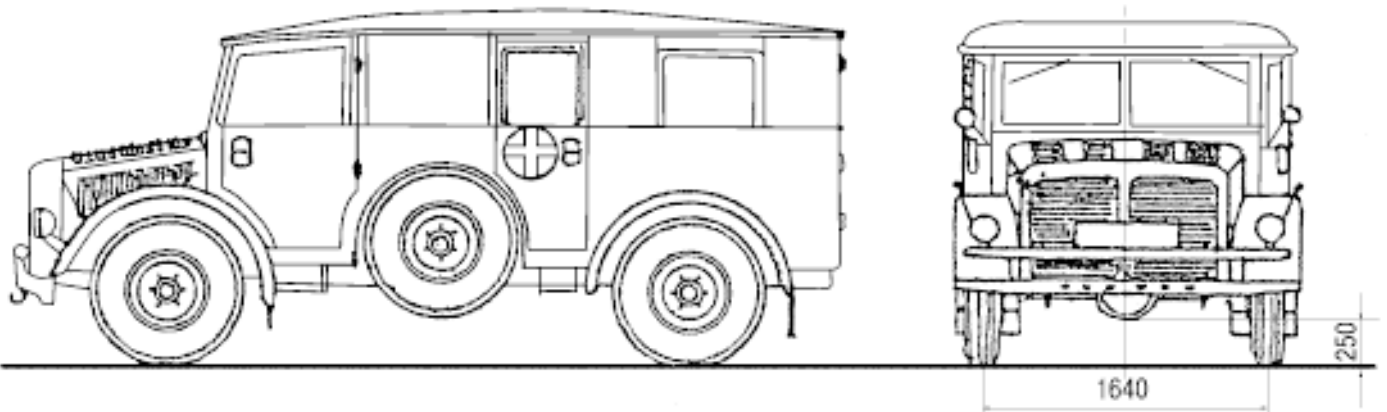
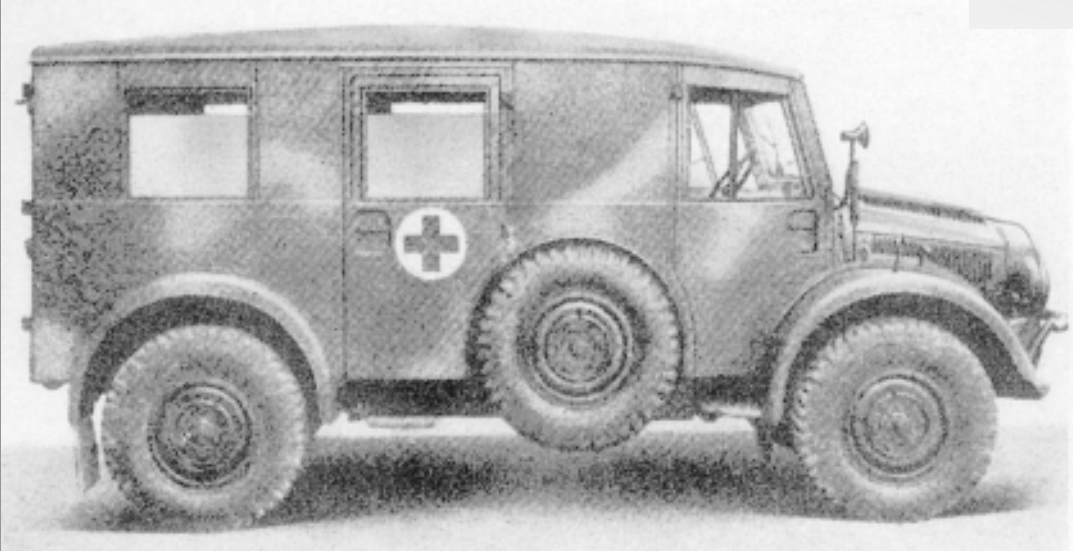
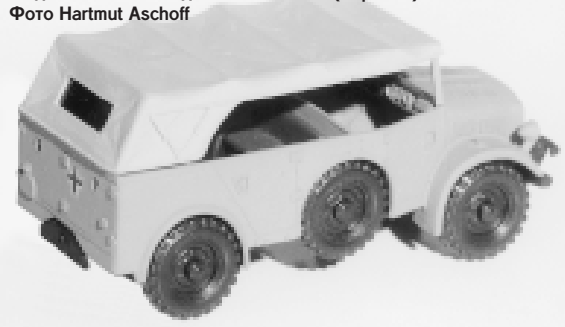


Схема санитарного варианта «тяжёлого единого» в М 1:43

Модель «тяжёлого единого» в М 1:87 (Украина).
Фото Hartmut Aschoff



Санитарный автомобиль на базе «тяжёлого единого» вездехода Horch 1A

ПОЖАРНЫЕ «МАЛЫШИ»

Александр ГОВОРУХА,
Николаев (Украина)
e-mail: govor@aip.mk.ua

Самым маленьким, когда-либо выпущенным в СССР пожарным автомобилем со всеми атрибутами старших братьев был изготовлявшийся с 1954 г. на шасси ГАЗ-69 автонасос ПМГ-20 (АНП-20). Производство этого удивительного автомобиля было возвращено на Варгашинском заводе противопожарного оборудования (Курганская обл.). Его вес в снаряженном состоянии составлял всего 2294 кг.

Автонасос ПМГ-20 (с тремя бойцами в кабине) развивал неслыханную для пожарных автомобилей той поры скорость в 90 км/ч. Интересным является тот факт,

что третье место для бойца было организовано в отсеке с противопожарным оборудованием, посередине салона.

Автонасос комплектовался цистерно-рукавным прицепом ЦРП-20, служившим для доставки к месту пожара воды и напорных рукавов. Он был выполнен на базе одноосного прицепа ГАЗ-704 с металлическим кузовом и закрытым легкосъемным тентом на металлическом трубчатом каркасе. В передней части кузова прицепа располагалась цилиндрическая, сваренная из листовой стали толщиной 2 мм цистерна емкостью 300 л. В верхней её части имелась заливная горловина с крышкой, а в нижней – отстойник со сливной пробкой. Снаружи цистерна

утеплялась войлоком и парусиновым чехлом. Между передней стенкой кузова и цистерной располагались всасывающий рукав и шланг. В задней части кузова прицепа устанавливалась рукавная катушка, на которую наматывалось десять выкидных льняных усиленных рукавов диаметром 66 мм, соединённых головками. Укладка выкидных рукавов могла осуществляться и при движении автомобиля с прицепом (при этом задний борт прицепа откидывался). Прицеп также комплектовался двумя воздушно-пенными стволами ВПС-2,5. Намотка рукавов на катушку осуществлялась при помощи ручки, которая надевалась на катушку с правой стороны по ходу движения автомобиля. В транспортном положении ручка размещалась в переднем ящике. Вес прицепа в снаряженном состоянии составлял 820 кг. Главное отличие пожарного прицепа от прицепа гражданской модификации – увеличенная за счет тента высота.

На крыше автомобиля, над тентом, устанавливались пеналы для всасывающих рукавов и раскладная лестница, в задней части автомобиля на резиновых прокладках – центробежный одноступенчатый насос левого вращения ПН-20Л. На насосе располагались два мановакуумметра и тахометр, пеносмеситель эжекторного типа и вакуумклапан.

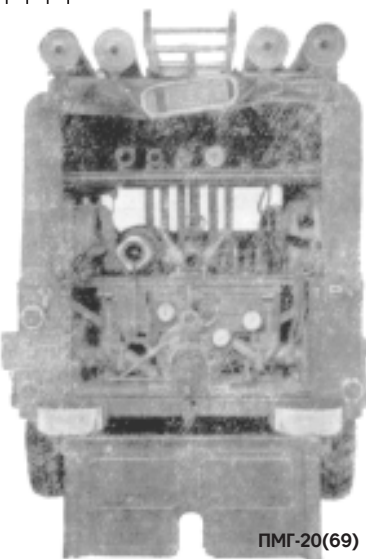
Для привода центробежного насоса крутящий момент от двигателя передавался через коробку передач, карданные валы, раздаточную коробку и коробку отбора мощности. Все пожарно-технические

вооружение располагалось в верхнем и нижнем отделениях кузова.

Автонасос ПМГ-20 предназначался для работы в сельской местности. Повышенная проходимость базового автомобиля ГАЗ-69 (4x4) позволяла ему преодолевать неглубокие броды и проселочные дороги во время весенней распутицы.



ПМГ-20(69)/АЦП-20



ПМГ-20(69)

напорных рукавов. Он был выполнен на базе одноосного прицепа ГАЗ-704 с металлическим кузовом и закрытым легкосъемным тентом на металлическом трубчатом каркасе. В передней части кузова прицепа располагалась цилиндрическая, сваренная из листовой стали толщиной 2 мм цистерна емкостью 300 л. В верхней её части имелась заливная горловина с крышкой, а в нижней – отстойник со сливной пробкой. Снаружи цистерна



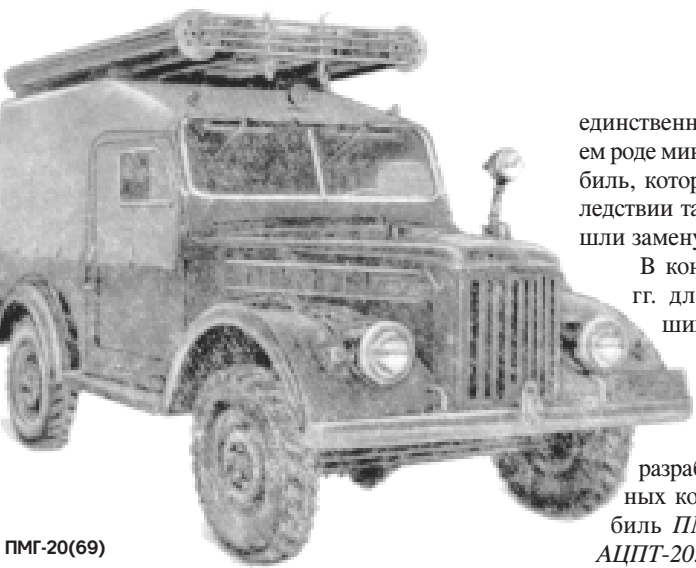
ПМГ-20(69)с прицепом

ПМГ-20 завоевал неплохую репутацию и в городах. Его малый вес и небольшие габариты позволяли использовать машину в качестве автомобиля быстрого реагирования, который за считанные минуты мог прибыть к месту пожара, а боевой расчет автонасоса, используя все пожарно-техническое вооружение, приступал к тушению пожара ещё до прибытия основных сил.

Автонасосы первых лет выпуска имели ребристые наружные пеналы для всасывающих рукавов. На крыше, сразу над лобовым стеклом, по краям размещались небольшие подфарники, которые во время движения автонасоса на пожар мигали. В передней части боковин капота сияли большие хромированные буквы «ПМГ-20». В дальнейшем буквы перекочевали на облицовку радиатора. Потом машину немного упростили: подфарники и надписи исчезли, а пеналы приобре-



ПМГ-20(69)/АЦП-20



PMG-20(69)

ли привычную для нас цилиндрическую форму.

Неслучайно эти красивые «автомобильчики» всегда привлекали внимание – ведь даже во время парадов на Красной площади, посвящённых очередной годовщине советских пожарных, именно PMG-20 открывали движение пожарной техники, удивляя всех своими размерами.

Выпуск автонасоса PMG-20 осуществлялся до середины 1960-х гг. Затем его производство было свёрнуто, как тогда считали, из-за перенасыщения этими автомобилями пожарных частей. Это был

единственный в своём роде микроавтомобиль, которому впоследствии так и не нашли замену.

В конце 1950-х гг. для небольших предприятий, занимающихся разработкой и добычей

торфа на базе PMG-20, был разработан и выпущен в ограниченных количествах пожарный автомобиль PMG-29, более известный как АЦПТ-20. Внешне он ничем не отличался от гражданского автомобиля (т.к.

всё пожарно-техническое вооружение находилось внутри кузова и было скрыто от глаз) – только красный цвет кузова говорил о его принадлежности к пожарным автомобилям.

Цистерна ёмкостью 340 л для воды или пенообразователя и насос ПН-20 занимали практически всё пространство



PMG-20(69)

за сиденьями водителя и бойца. На PMG-29 были установлены специальный звуковой сигнал-сирена и съёмная фара-про-

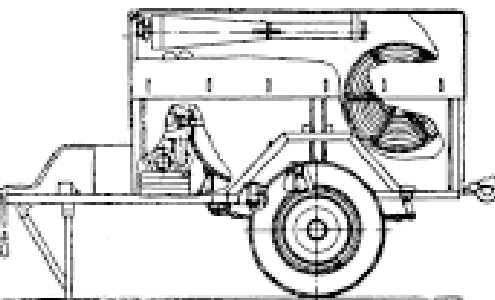
PMG-29



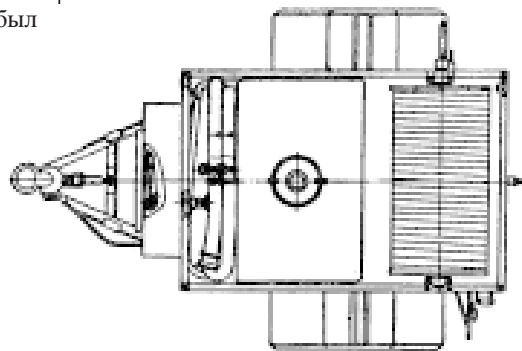
жектор.

Кузов автомобиля – закрытый, двухместный, с жёсткой рамой и трубчатым каркасом, съёмным брезентовым тентом и двумя дверьми. Всасывающие рукава располагались на специальной полке над цистерной и насосом, насос – в заднем отсеке кузова. Он приводился в действие от двигателя автомобиля через коробку отбора мощности, выполненную в одном блоке с раздаточной коробкой автомобиля. Автоцистерна могла буксировать одноосный прицеп ЦРП-20, который поставлялся в пожарные части вместе с PMG-29. При работе двигателя на насос расход топлива составлял 13,5 л в час.

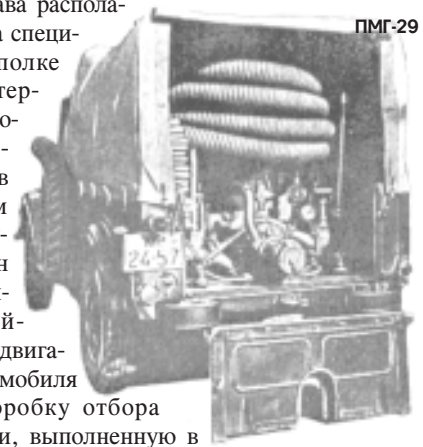
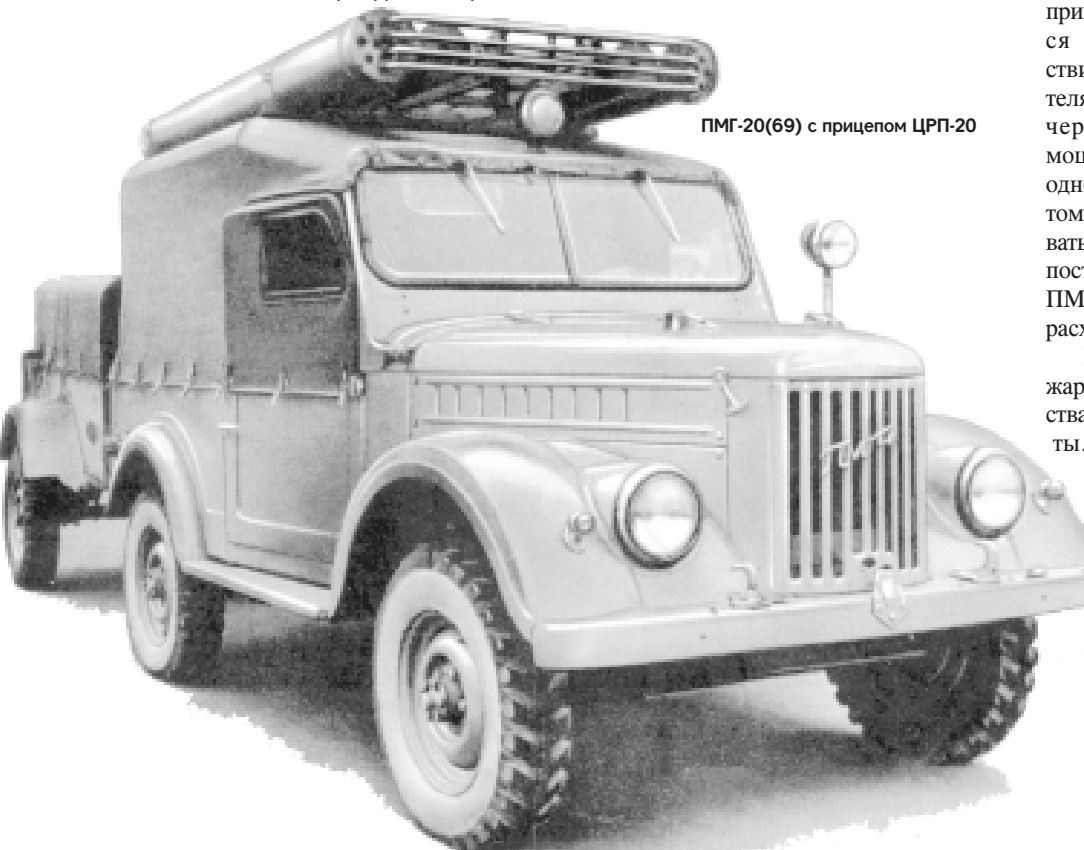
Прошло уже более 35 лет, как эти пожарные машины были сняты с производства, а впоследствии незаслуженно забыты. За это время предприятиями, выпускающими пожарную технику, так и не были представлены пожарные автомобили подобного класса.



Цистерно-рукавный прицеп ЦРП-20



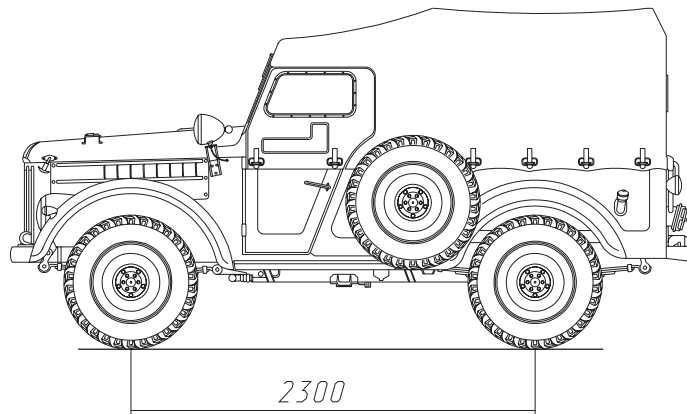
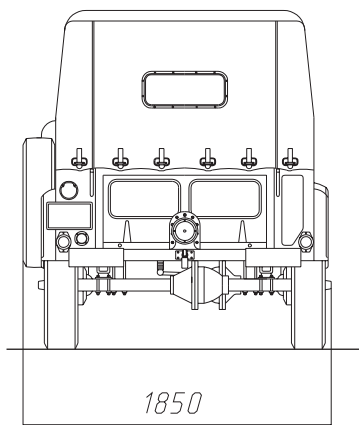
PMG-20(69) с прицепом ЦРП-20



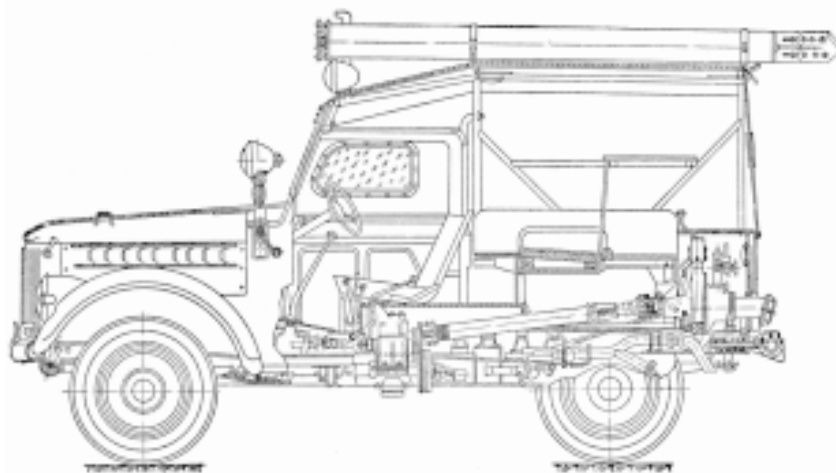
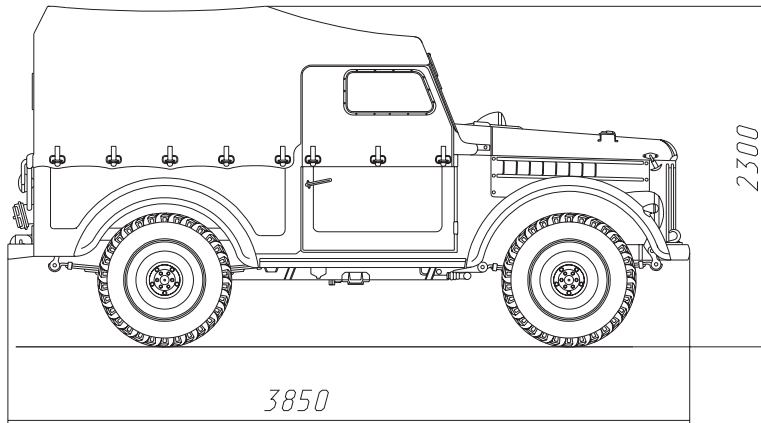
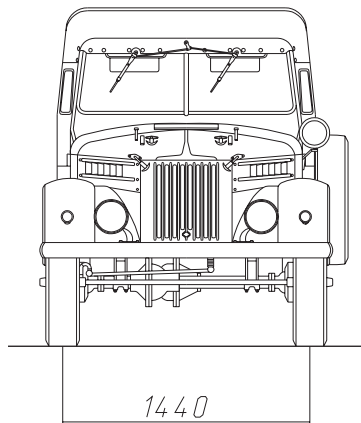
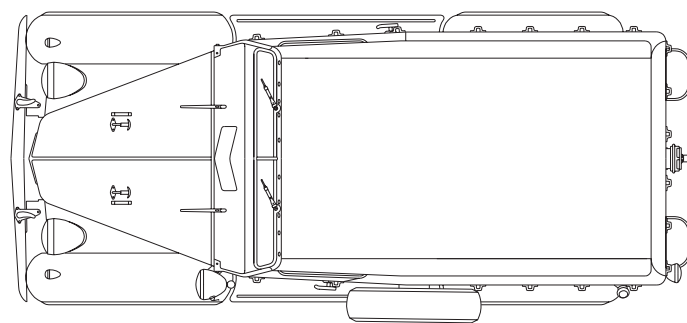
PMG-29

Пожарный автомобиль ПМГ-29/АЦПТ-20 на базе ГАЗ-69

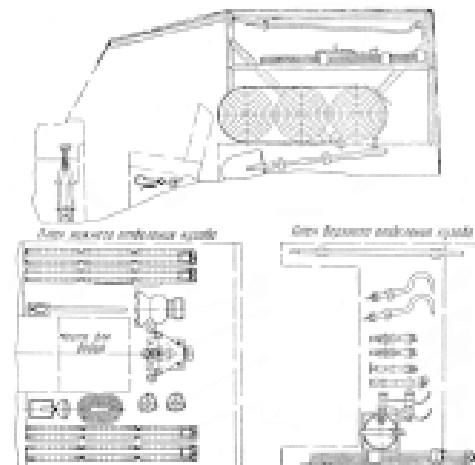
Чертежи выполнил Александр Говоруха



ПМГ-29

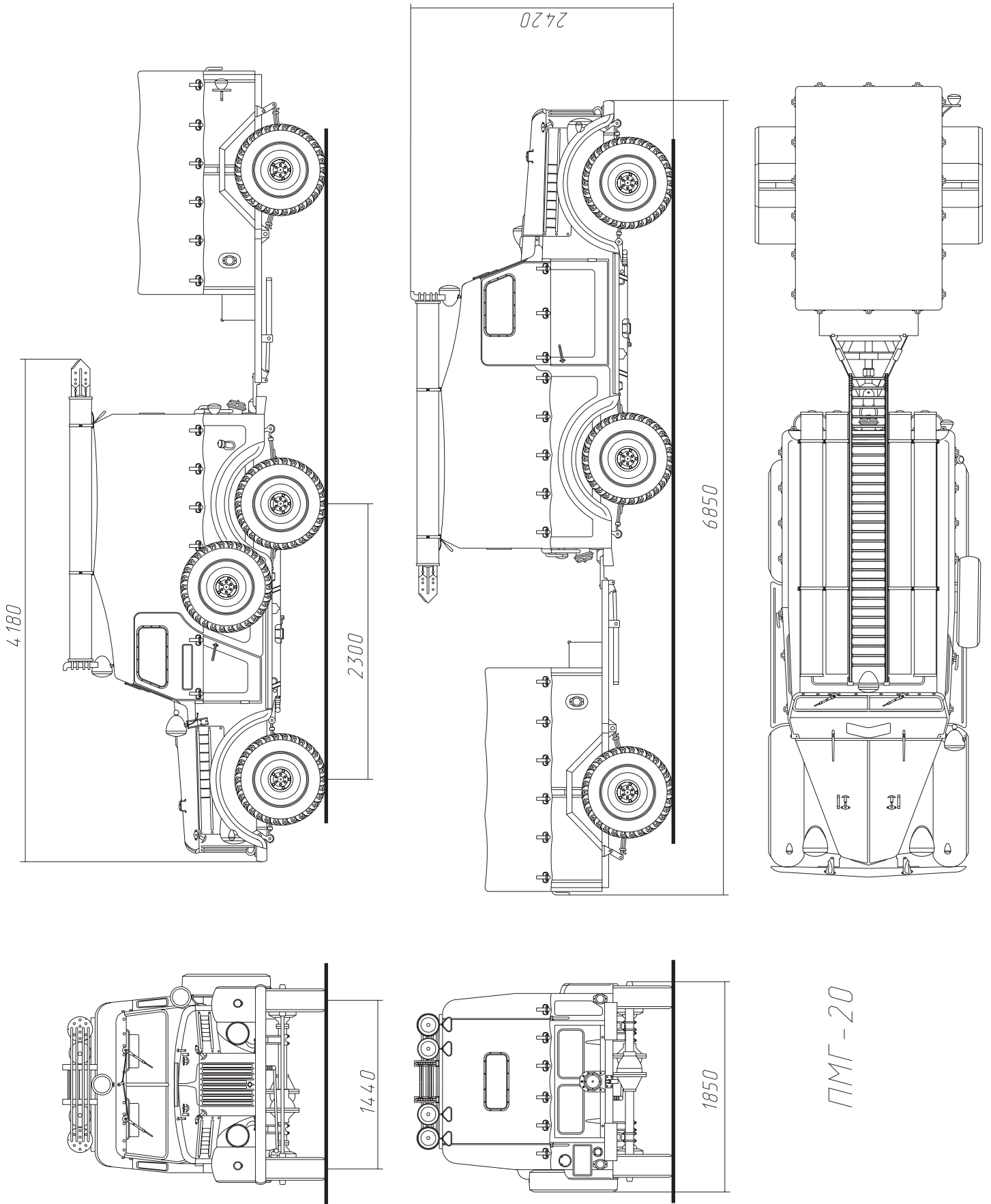


Автонасос АНП-20(69) модель 20 (продольный разрез)



Автонасос пожарный ПМГ-20/АНП-20 на базе ГАЗ-69

Чертежи выполнил Александр Говоруха



Штабной пожарной автомобиль ГАЗ-69
 04549 Киммерия
 GAZ-69, fire staff
 Manufactured by Kimmeria



ПМГ-20/АНП-20, пожарный на шасси ГАЗ-69
 01854 Уральский Сокол
 PMG-20/ANP-20, fire
 Manufactured by Uralsky Sokol



ГАЗ-69 МАЛЮТКА, пожарный насос
 04804 ALF
 GAZ-69 MALYUTKA, fire pump
 Manufactured by ALF



АШ-4(69А), пожарный штабной на шасси ГАЗ-69А
 03789 ALF
 ASH-4(69A), fire staff
 Manufactured by ALF



ВАЗ-2108 «Самара/Sputnik»
 01001 Тантраг
 VAZ-2108 Sputnik, hatchback
 Manufactured by Tantal



ВАЗ-2108 «Самара/Sputnik»
 02296 с багажником – Тантраг
 VAZ-2108 Sputnik, hatchback
 Manufactured by Tantal



ВАЗ-2108 «Самара/Sputnik»
 02303 ПОЧТА – Тантраг
 VAZ-2108 Sputnik, hatchback РОСНТА
 Manufactured by Tantal



ВАЗ-2108 «Самара/Sputnik»
 04121 ОМОН МВД – Тантраг
 VAZ-2108 Sputnik, hatchback ОМОН
 МВД
 Manufactured by Tantal



BA3-2108 «Самара/Sputnik»
04124 ИНИОСОТРАХ – Тантал
VAZ-2108 Sputnik, hatchback INГОСИТАН
Manufactured by Tantal



BA3-2108 «Самара/Sputnik»
04122 МЕДСЛУЖБА – Тантал
VAZ-2108 Sputnik, hatchback МЕДСЛУЖБА
Manufactured by Tantal



BA3-2108 «Самара/Sputnik»
02229 МЕДСЛУЖБА – Тантал
VAZ-2108 Sputnik, hatchback МЕДСЛУЖБА
Manufactured by Tantal



BA3-2108 «Самара/Sputnik»
03276 санитарный 03 – Тантал
VAZ-2108 Sputnik, ambulance hatchback 03
Manufactured by Tantal



ПМГ-20/АНП-20 сisterно-рукавным при-
цепом ЦРП-20
03457 Уральский Сокол
PMG-20/ANP-20 & CRP-20
Manufactured by Ural'sky Sokol



ПМГ-20/АНП-20 сisterно-рукавным
прицепом ЦРП-20
04798 Киммерия
PMG-20/ANP-20 & CRP-20
Manufactured by Kimmeria



ПМГ-20/АНП-20 сisterно-рукавным прицепом
ЦРП-20
01663 Киммерия
PMG-20/ANP-20 & CRP-20
Manufactured by Kimmeria



ПМГ-20/АНП-20 сisterно-рукавным
прицепом ЦРП-20
00134 Киммерия
PMG-20/ANP-20 & CRP-20 & CRP-20
Manufactured by Kimmeria





Урал-43206
03820 Элекон
Ural-43206, off road truck
Manufactured by Elecon

Урал-43206
03346 без фильтра с тентом – Элекон
Ural-43206, canvas covered off road truck
Manufactured by Elecon



Урал-43206
03586 с тентом – Элекон
Ural-43206, canvas covered off road truck
Manufactured by Elecon



Урал-43206
04450 с тентом – Русская коллекция
Ural-43206, canvas covered off road truck
Conversion by Russkaya Kolleksiya



ГАЗ-51
04471 Киммерия
GAZ-51, truck
Manufactured by Kimmeria

ГАЗ-51
02914 Скейл
GAZ-51, truck
Manufactured by Scale



ГАЗ-51А
04617 МиниКлассик
GAZ-51, truck
Manufactured by MiniClassik



ГАЗ-51А
01246 Лаборатория минимodelей № 036
GAZ-51A, truck
Manufactured by Minimodel Laboratories





ГАЗ-51А
04473 Киммерія
GAZ-51A, truck
Manufactured by Kimmeria



ГАЗ-51А
01355 Уралский Сокол
GAZ-51A, truck
Manufactured by Uralsky Sokol



ГАЗ-51А
03396 Тула
GAZ-51A, truck
Manufactured in Tula



Урал-43206
03143 камуфлированный – Пересвет
Ural-43206, camouflaged off road truck
Conversion by Peresvet



Урал-43206
03143 камуфлированный с тенгом – Пересвет
Ural-43206, camouflaged with tent conversion off road truck
Conversion by Peresvet



Урал-43206
01438 камуфлированный с тенгом – конверсия (Санкт-Петербург)
Ural-43206, camouflaged with tent conversion off road truck
Conversion in Saint-Petersburg



Урал-43206
03352 камуфлированный с тенгом – Кольчанов
Ural-43206, camouflaged with tent conversion off road truck
Conversion by Kolychanov



МОСКОВСКИЙ АВТОСАЛОН - 2001

Александр ШКАЕВ

5-й Российский международный автомобильный салон «Автосалон-2001» работал с 23 по 29 августа 2001 г. на территории Выставочного комплекса ЗАО «Экспоцентр» на Красной Пресне.

Выставка была организована ОАО «Автосельхозмаши-холдинг» (Москва) и акционерной компанией ITE Group Plc. (Лондон) при содействии ЗАО «Экспоцентр» и поддержке Правительства Российской Федерации и города Москвы.

«Автосалон-2001», прошедший под девизом «На автомобиле в XXI век» – единственная автомобильная выставка в России, одобренная Международной организацией производителей автомобилей OICA, Союзом международных ярмарок UFI и Союзом выставок и ярмарок России, стран СНГ и Балтии СВЯ.

В этом году юбилейный «Автосалон», несомненно, явился самым представительным за всю его историю. Выставка была укомплектована экспонентами за несколько месяцев до начала работы.

Богатство экспозиций более чем убедительно доказывает насколько серьезно автопроизводители отнеслись к этому событию и в какой степени проявляется у них интерес к российскому автомобильному рынку. Большинство фирм демонстрировало не только хорошо известные модели автомобилей, но и те, которые ещё не видел российский рынок.

600 российских и иностранных участников из 27 стран мира делали всё, чтобы это грандиозное событие в области автомобильного бизнеса стало центром внимания всей России и стран СНГ. Число посетителей выставки в этом году побило все рекорды, в том числе благодаря мощной информационной поддержке на всех этапах ее подготовки со стороны средств массовой информации и широкой рекламной кампании организаторов и участников «Автосалона-2001».

На экспозициях выставки были представлены многочисленные новинки автомобильной промышленности, и в том числе ряд новых отечественных и иностранных моделей автомобильной техники, впервые демонстрировавшихся в России.

Нижегородская фирма «Автодизайн» экспонировала полноприводной автомобиль-амфибию *Алткам-2002 (Сталкер)* с двигателем ВАЗ-21083.



Алткам-2002 (Сталкер)

На стенде Кузовного Ателье «Автолак» состоялась премьера легкового автомобиля *Volga V12 Coupe*, не имеющего аналога в России.

АМО-ЗИЛ представил 13 автомобилей. Украшением экспозиции, безусловно, стали три автобуса повышенной комфортабельности, так называемые «офисы на колёсах»,



ЗИЛ-436200. 2001 г.

выпуску которых на заводе уделяется большое внимание. Знакомый посетителям по



ЗИЛ-325010 «Люкс»



Термофургон ЗИЛ-5301ЕД

прошлогодней выставке *ЗИЛ-43273Н (4x4)* был представлен с новым 136-сильным минским дизелем Д-245.9. У любителей отечественной автомобильной техники вызвали интерес: седельный тягач *ЗИЛ-541740* с дизелем ЯМЗ-236НЕ, автомобиль быстрого реагирования *ЗИЛ-530104*, пожарная цистерна *ЗИЛ-433474 (6x6)*, 10-тонный самосвал *ЗИЛ-432900 (6x6)*, грузопассажирский фургон *ЗИЛ-5301А1*, автомобиль с термокузовом *ЗИЛ-5301ЕД* и другие автомобили.



ЗИЛ-325000-12/3250SL «Люкс»

Самый крупный российский производитель легковых автомобилей «АвтоВАЗ» в этом году представил 32 автомобиля. Это семейство ВАЗ-2110 в количестве семи автомобилей, включая *ВАЗ-2110М* (модернизированная «десятка») и полноприводной *ВАЗ-2111*, которые на автосалоне выставляются впервые. В экспозицию также вошло большое семейство автомобилей «Нива» (*ВАЗ-2131М, ВАЗ-2329, ВАЗ-2131-05, ВАЗ-*



ЗИЛ-32500R «Люкс»

21124); ВАЗ-2115; «Ока» ВАЗ-11113 в варианте для инвалидов производства СеАЗ; мини-вэны *ВАЗ-2120М* и *ВАЗ-2120М «Такси»*. Как автомобиль завтрашнего дня были представлены *ВАЗ-2123* и семейство «Калины», в котором появилось прибавление – к



ЗИЛ-432930

седану *ВАЗ-1118* и хэтчбеку *ВАЗ-1119* в этом году присоединился универсал *ВАЗ-1117*. Кроме того «АвтоВАЗ» показал ряд специальных автомобилей: «Бронто-кар» (внутризаводской электротранспорт), «сто восьмая», «Форс – V.I.P.», бронированный



Лада 1118 «Калина»



20-миллионный автомобиль «АвтоВАЗа» — VAZ-2111

VAZ-2120 для инкассаторских перевозок, а также автомобиль для коммунальных служб. Как концепт-кар был представлен



VAZ-21108 «Премьер» М.Р.

электромобиль «Рикша-Электро» с крышей от солнца, приспособленный для езды по улицам городов. В этом же году «АвтоВАЗом» была предпринята попытка изменить саму суть автомобиля в будущем. Был по-



VAZ-2112 «Кубок Лада»

казан автомобиль VAZ-2131ТЭ «Лада-Антэл» (электромобиль на топливных элементах), который и стал главной «изюминкой» вазовской экспозиции.



VAZ-2131 «Лада Антел», 2001 г.

Фирма «ВАЗинтерсервис» показала автомобиль-фургон ВИС-23462 с новым цельнопластмассовым кузовом (с задними распашными дверьми) на базе «Нивы» и пикап с двухрядной кабиной ВИС-23451 на базе VAZ-2105.



ВИС-23451

В экспозиции ОАО «ГАЗ» были представлены перспективные модели, а также

автомобили, уже зарекомендовавшие себя на отечественном рынке. Среди них легковые автомобили «Волга» ГАЗ-3110, ГАЗ-3102, ГАЗ-3111 в стандартном и специали-



ГАЗ-3111 «Волга»

зированной исполнениях – лимузин, люкс, такси. Как результат успешной технической и маркетинговой политики завод продемонстрировал широкую гамму грузовых автомобилей «ГАЗель», «Соболь», «Садко».

Конструкторы завода работают как над модернизацией имеющейся техники, так и над расширением её потребительских качеств. Так, на выставке демонстрировались ГАЗ-2217 «Соболь-Баргузин» с оригинальной панелью приборов, новым оперением и с кондиционером, ABS и гидроусилителем рулевого управления, ГАЗ-322133 «ГАЗель» (маршрутное такси с высокой крышей, подножкой и распашной дверью) и грузовое такси ГАЗ-2705, а также автомобиль ГАЗ-221703 «Соболь» в исполнении «Русское такси».

«ГАЗ» – традиционный поставщик специальной техники для силовых структур. На базе «Садко» для нужд спецназа разработан автомобиль повышенной проходимости



ГАЗ-3902 «Вепрь»

ГАЗ-3902 «Вепрь» с модульным кузовом типа «джип».

Существенным дополнением к семейству среднетоннажных грузовиков стали перспективные автомобиль ГАЗ-3310 грузо-



ГАЗ-3291 «Валдай»

подъемностью 2,5 т и автобус вагонной компоновки ГАЗ-3291 «Валдай».

На выставке представлены также перспективные внедорожники «Атаман», «Ермак» и «Комбат».



ДИСА-29521

Московская фирма «Диса» показала два бронеавтомобиля на шасси «Соболя»: ДИСА-29521 и ДИСА-29522.

Запорожский автозавод представил две модели: серийный ЗАЗ-110307 «Славута» и перспективный ЗАЗ-110338 «Ладоба», разработанный совместно с НАМИ для производства на одном из российских предприятий.



ЗАЗ-110307 «Славута»

Корпорация «Защита» продемонстрировала перспективную модель автомобиля скрытого бронирования СБА-14 на шасси УАЗ-3159 «Барс» и передвижную операци-



СБА-14 «Барс»

онную кассу модели 4959 (ПОК-7) на базе автобуса ЭЗСА-4217 «Альтерна».

В экспозиции «ИЖмаш-Авто» помимо серийно выпускающихся автомобилей ИЖ-2126 и ИЖ-2126 СПОРТ, был представлен концепт-кар ИЖ-27171, представляющий собой полноприводной пятиместный четырёхдверный пикап грузоподъемностью 450 кг, разработанный специально для тех, кто предпочитает активный отдых: охоту, рыбалку и т.д.



ИЖ-2726 СПОРТ

ОАО «КАМАЗ» экспонировало четыре новые и модернизированные модели боль-

шегрузных автомобилей, из них две машины стали премьерами «Автосалона-2001». Это прежде всего городской автобус *НефАЗ-5299* на 105 пассажиров – совместный продукт автогиганта и дочернего предприятия (Республика Башкортостан). По мнению



НефАЗ-5279

специалистов, по своим характеристикам он превосходит выпускавшиеся до сих пор отечественные аналоги.

Несомненный интерес вызвал первый российский четырёхосный автомобиль *КамАЗ-6540* (8x4) с увеличенной грузоподъём-



КамАЗ-6540

ностью (с 15 до 18,5 т). В ходе его разработки удалось решить проблему повышения маневренности подобных автомобилей при вынужденном увеличении их базы (радиус поворота всего на 1 м превышает показатель КамАЗ-65115). На базе данного оригинального шасси создана целая гамма автомобилей с различными надстройками.

На автосалоне вновь были представлены самосвал КамАЗ-6520 (6x4) и магист-



ВАЗ-11113 для МВД

ральный седельный тягач *КамАЗ-6460*, а также модернизированный автомобиль *ВАЗ-11301 «Ока-Астер»*, *ВАЗ-11113* для МВД и фургон *ВАЗ-11113-27 «Тойма»*, созданный специалистами завода малолитражных автомобилей ОАО «КамАЗ» на базе «Оки».

Минский автомобильный завод традиционно показал только новинки автомобильной техники, созданной за прошедший год. Практически все демонстрируемые модели – премьеры выставки.

Седельный тягач *МАЗ-544020-320-021* – автомобиль с колесной формулой 4x2, пониженной высотой седла (1150 мм), оснащён двигателем MAN D2866 LF25, соответ-



МАЗ-544020-320-021

ствующим нормам ЕВРО-3, мощностью 410 л.с. и коробкой передач ZF (16 передач). Отечественная промышленность пока еще не выпускает моторов с такими экологическими параметрами.

На автомобиле – новая облицовка бампера, а в комфортабельной кабине с низким тоннелем двигателя установлены кондиционер и аккумулятор холода, позволяющие поддерживать заданные климатические параметры в кабине на стоянке при выключенном двигателе.

Седельный тягач демонстрировался в составе автопоезда с трехосным полуприцепом *МАЗ-9758-060*, который также был показан впервые. Его отличает увеличенный до 90 куб. м объём платформы, сниженная снаряженная масса 7300 кг, грузоподъемность в 27 200 кг, а также складывающиеся боковые стойки, что делает возможной боковую загрузку без демонтажа крыши.

На выставке впервые был представлен опытный образец нового самосвального автопоезда *МАЗ-650180 + МАЗ-8561* грузоподъемностью 39 000 кг, из которых 19 700 кг – грузоподъемность автомобиля, объём платформы (автомобиля и прицепа) – по 11 куб. м, а с надставными бортами может быть увеличен до 13,3 куб. м. На автомобиле установлен двигатель ЯМЗ-7511 мощностью 400 л.с., соответствующий нормам ЕВРО-2. В качестве дополнительного оборудования предусмотрены: АБС, тахограф, независимый подогреватель, спальное место в кабине, ремни безопасности и пр.

Премьерой выставки стала также новая модель автобуса большой вместимости *МАЗ-107* – одного из первых отечественных «15-метровых» автобусов. По вместимости пассажиров он занимает промежуточное положение между обычным городским и сочлененным автобусами. При длине 14 480 мм его вместимость составляет 148 человек, а количество мест для сидения – 29. Автобус во многом унифицирован с другими автобусами марки МАЗ, но главное его



МАЗ-107

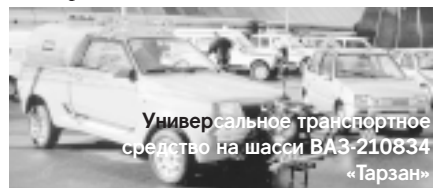
внешнее отличие – три оси, включая ведущий мост. Система управления подвеской предусматривает возможность наклона правого борта на остановках для облегчения посадки-высадки пассажиров.

Нижегородская фирма «Самотлор-НН», специализирующаяся на производстве автомобилей скорой медицинской помощи представила целую гамму санитарных автомобилей на базе «ГАЗелей» и «Соболей»: *ГАЗ-22171*, *ГАЗ-2752* с низкой и высокой крышами и удлиненным шасси «Волги-универсала» с удлиненным на 500 мм кузовом и высотой салона 1550 мм.



ГАЗ-22131 от «Самотлор-НН»

Фирма «Сатол» продемонстрировала универсальное транспортное средство *УТС*, созданное на базе *ВАЗ-210834 «Тарзан»* с двигателем Peugeot DAW XUD 9SD, предназначенное для уборки улиц. Эти автомобили уже эксплуатируются в Самаре и других городах.



Универсальное транспортное средство на шасси ВАЗ-210834 «Тарзан»

Основанное в декабре 2000 г. ООО «СканТат Алабуга» показало большой городской автобус «Барс», изготовляемый на автобусном шасси «КамАЗа».



«Барс» на шасси КамАЗ-5297

На стенде ОАО «Тролза» демонстрировались троллейбусы *Тролза-5275* и *Тролза-5264-02 «Слобода»*.



Тролза-5275

ОАО «УАЗ» представил автомобиль *УАЗ-31622*, отличающийся от базовой модели улучшенным внешним видом. Изменения коснулись капота, передних крыльев, облицовки радиатора. Автомобиль имеет широкую колею колёс, боковое ограждение, а также блок-фары. Более привлекательным стал интерьер. Появились новые панель прибо-

Продолжение на 3-й странице обложки

ПРОХЛАДНЫЙ ВОЯЖ

А. ЛАЗАРЕВ,
Москва

Кондиционер – заветная мечта автомобилистов юга и любого горожанина, вынужденного часами простаивать в душных городских пробках. Автомобиль уже давно шагал мерной поступью по планете и добрался до самых отдаленных уголков мира, но дать человеку прохладу летом и тепло зимой еще не мог.

С теплом дело обстояло проще. Бывалые шоферы 1920-х гг. часто вырезали круглое сквозное отверстие в моторном щите и вставляли трубку, которая отводила напрямую тёплый воздух от моторов в салон автомобиля. В начале 30-х гг. XX века по миру уже ездили автомобили, оснащенные полноценным отопителем.

Кондиционер же, как источник прохлады, долгое время оставался неосвоенным в серийном производстве. Прорыв в этой области совершила фирма Packard, поставившая кондиционер на свои модели 1940 г. Фирма, не баловавшая своих покупателей частыми новинками, тем не менее стала первой в этой гонке за комфортом и престижем. Не на много опоздала и фирма Cadillac, представившая свою модель *60 Speciale* годом позже.

После войны многие фирмы включились в работу над кондиционером и добились в этой области существенных результатов. В нашей стране создание установки для кондиционирования началось во время работы над ЗИС-110С (специальной модификации ЗИС-110) для высшего руководства страны. К сожалению, этот кондиционер нельзя считать первым отечественным, так как в нём присутствовали импортные комплектующие, которые в тот момент наша страна не могла произвести. Полностью собранная из отечественных узлов установка появилась лишь на новом семействе автомобилей ЗИЛ-111.

Что же собой представляют автомобили ЗИЛ-111 и его модификация ЗИЛ-111А? Это комфортабельные легковые машины высшего класса с закрытым кузовом типа «лимузин». Но различаются они главным образом тем, что в ЗИЛ-111А была установлена установка для кондиционирования воздуха. Кондиционер, который сегодня используется на большинстве зарубежных автомобилей в качестве основного или дополнительного оборудования, не сильно отличается от того, что был использован впервые в отечественном автомобилестроении в автомобиле ЗИЛ-111А.



Кондиционер предназначен охлаждать и снижать влажность воздуха в салоне, если температура снаружи превышает 18°C. Работает он по принципу поглощения тепла охлаждающей жидкостью (хладогентом). В этом качестве применяется фреон, который при нормальных атмосферных условиях представляет собой безвредный газ. Сначала жидкий хладогент под давлением подводится к воздухоохладителю, а затем через терморегулирующий вентиль поступает в охлаждающий элемент-испаритель, который понижает его давление. В испарителе при помощи компрессора поддерживается заданное давление. Проходя по трубкам испарителя, хладогент превращается в пар. И уже охлажденный воздух поступает по воздуховодам в кузов. Охлаждаясь, воздух одновременно осушается.

Из испарителя пары хладогента отсасываются компрессором, где они сжимаются (при этом их температура повышается). Далее пары поступают в конденсатор, где охлаждаются потоком встречного воздуха и превращаются в жидкость, которая стекает в нижнюю часть конденсатора, а потом в ресивер. Из ресивера по трубке хладогент поступает в терморегулирующий вентиль, затем в воздухоохладитель. Цикл начинается снова.

Уход за установкой существенно упрощён за счёт того, что система является герметичной и замкнутой и не требует постоянных пополнений как самим хладогентом, так и маслом, заливаемым в компрессор. Пополнение осуществляется лишь в случае утечки этих жидкостей.

Кроме этого, следует периодически очищать воздушный фильтр воздухоочистителя.

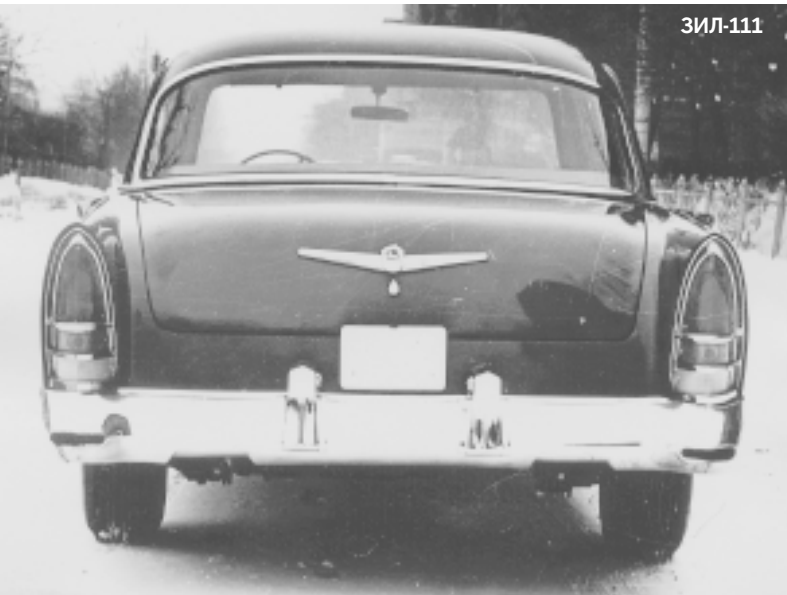
Кондиционер можно включить только при работающем двигателе. При неработающем двигателе установка не будет охлаждать воздух, несмотря на то, что вентиляторы воздухоохладителя будут создавать циркуляцию воздуха.

В связи с большим расходом электроэнергии вентиляторами воздухоохладителя на автомобиле ЗИЛ-111А предусмотрено специальное устройство, позволяющее осуществлять питание других потребителей непосредственно от генератора. Для этого на двигатель устанавливается карбюратор К-85Б, отличающийся от К-85 наличием ускорителя холостого хода двигателя, который начинает работать при выключении установки.

Кузов ЗИЛ-111А также имеет отличия от базовой модели. Автомобиль выпускался с двумя вариантами стекол заднего окна: с большим панорамным (ЗИЛ-111) и меньшим гнутым (ЗИЛ-111А). Применение меньшего стекла на ЗИЛ-111А связано с размещением в задних углах кузова воздуховодов кондиционера.

Установка для кондиционирования воздуха, ставшая большим достижением в отечественном автомобилестроении, спроектирована в 1959 г. Борисом Семёновичем Голубевым. Она явилась базой для создания новых поколений кондиционеров. Начиная со следующей модели – ЗИЛ-114, выпускаемой с 1967 г., кондиционер вошел в стандартную комплектацию. Им оснащены сегодня все современные легковые модели «ЗИЛа».

Прим. ред. Модели автомобилей ЗИЛ-111 и ЗИЛ-111А планирует выпускать фирма «Киммерис».



ЗИЛ-111



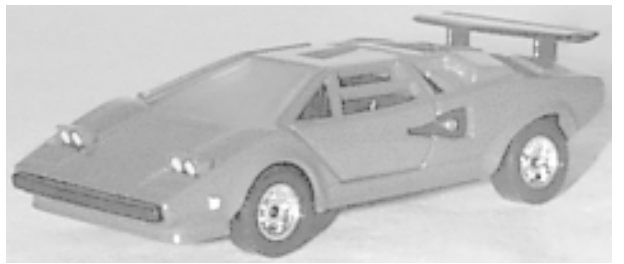
ЗИЛ-111А

Здравствуйтесь, уважаемые коллеги!

Пишет Вам коллекционер из города Томска. Я выписываю Ваш журнал с самого его появления в каталоге «Роспечатать». А помог мне в этом один из моих коллег по увлечению – Константин Рыбаков. У нас в Томске он считается одним из самых осведомлённых людей в области модельной и технической литературы. Именно с помощью таких людей мы, коллекционеры, гарантированно можем получать достоверную информацию об интересующих нас автомобилях, кораблях, самолётах и т.п. Поэтому со страниц Вашего журнала я бы хотел передать ему свою благодарность. Но не только это подтолкнуло меня к написанию данного письма. Дело вот в чем. В № 6 Вашего журнала за 2001 г. в статье о Lamborghini Countach Алексей Топорков написал о единственной известной ему модели этого автомобиля в масштабе 1:43 производства фирмы Bburago. Я же хочу рассказать ещё об одной модели этого известного автомобиля, которая есть в моей коллекции.

Модель в масштабе 1:43 автомобиля Lamborghini Countach LP500S была выпущена фирмой KingStar (Швеция) примерно в конце 1970-х начале 1980-х годов. Более точно сказать не могу, так как ни

на коробке, ни на модели год выпуска не указан. Модель металлическая с пластмассовыми деталями. Колёса имеют пластмассовые покрышки, диски колёс – в виде отдельных деталей. Задние стоп-сигналы выполнены из красного оргстекла. Имеется имитация двигателя под открывающейся крышкой капота в задней части модели. Основной особенностью данной модели (как и многих других моделей KingStar) является способ открывания некоторых элементов. У описываемой модели открывание дверей осуществляется следующим образом: на каждой боковой части модели рядом с дверью имеется маленькая кнопка. Если вы на неё нажмете, то маленькая дверь модели самостоятельно поднимется вверх, как у настоящего автомобиля. Для приведения передних фар в рабочее положение служит маленький рычаг на днище модели. Если бы элементы освещения работали, то, по моему мнению, эффект был бы еще более впечатляющим. Что касается проработки салона и днища модели, можно сказать, что она находится на уровне моделей ex-Mebetoys, выпускавшихся



в СССР. Но выпускаются эти модели сейчас или нет, я не знаю. Кроме того я не имею информации о том, где их можно приобрести, но, как мне сказал мой коллега и крупный коллекционер Юрий Дергачев, раньше модели фирмы KingStar можно было купить в Москве и других крупных городах также просто,

как и модели Machbox, а это значит, что многие из них сейчас находятся в коллекциях наших соотечественников.

С уважением,
Дмитрий ЛИСИН,
г. Томск

Здравствуйтесь, уважаемый Александр Вадимович!

Мне очень понравилась статья А. Глазунова «О моделях карьерного самосвала МАЗ-525».

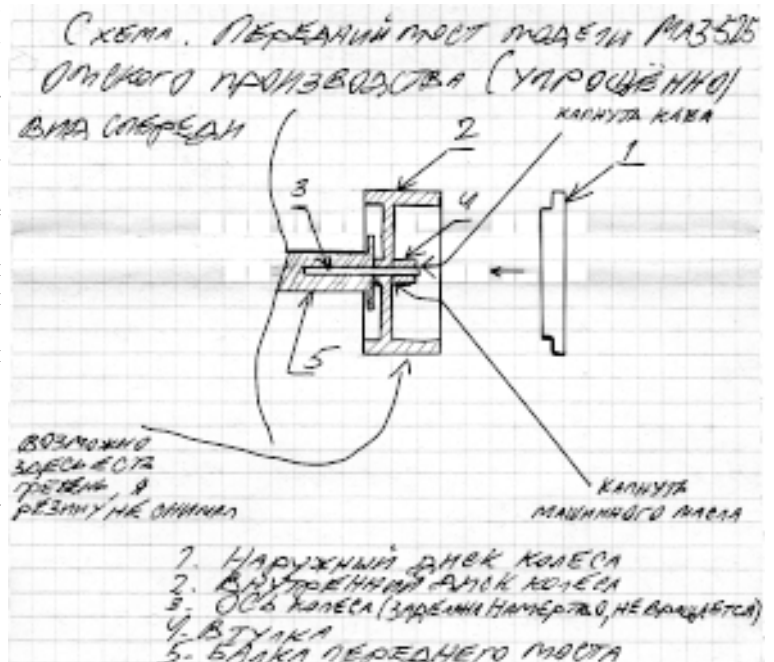
Сравнение проведено добротное и я этого касаться не буду, я о другом. Автор пишет: «Колеса и той, и другой модели из моей коллекции имеют изрядный люфт». Действительно, это портит внешний вид моделей, но если «приложить руки» люфт вполне устраним. Люфт колёс у «Скейловской» модели мог возникнуть, как мне представляется, лишь из-за погнутости осей. Устранить легко – снял (сдёрнул) колёса, выпрямил ось, собрал и всё. С омской моделью придётся повозиться (см. схему.)

Для начала нужно положить модель на бок. Снять наружный колёсный диск (он приклеен небольшим количеством клея). Поддеть его можно, например, маникюрными ножницами с загнутыми концами лезвий. Затем максимально плотно, до упора, прижать (притереть) втулку, фиксирующую внутренний диск колеса на оси. Капнуть на эту втулку «суперклея», чтобы она приклеилась к оси. И пока клей не схватит «намертво», ни в коем случае не вращать колесо, даже микроскопического зазора между втулкой и внутренним диском колеса хватит для появления значительного люфта. Лучше дать на высыхание клея сутки. Естественно, с клеем надо обращаться аккуратно, что-

бы втулка приклеилась к оси, а не к внутреннему диску колеса. После высыхания клея следует капнуть на узел втулка-внутренний диск машинного масла и осторожно покрутить колесо, затем покачать модель. Если всё сделано аккуратно, люфт должен исчезнуть. После этого вновь положить модель на бок и приклеить снятый внешний колёсный диск, при установке надавливать исключительно на центр диска. Такую операцию надо проводить с каждым колесом по отдельности, последовательно, а не со всеми сразу. Ещё следует сказать, что при выполнении всех этих манипуляций модель, собранная производителем на клею, рискует слегка развалиться, могут отвалиться козырек от платформы, каби-

на и двигатель (если задеть глушитель) от рамы, так что потом потребуется приклеить и эти детали. Главное здесь не спешить и дать клею хорошо просохнуть.

С уважением,
Андрей КРЫЛОВ,
Новгород Великий



Уважаемый господин Главный редактор! Внимательно прочитав статью г-на S. Kiriletz, а также ответ на неё г-на Л. Суславичюса, я должен сказать, что первый, действительно, знает западноевропейский рынок российских моделей, а второй исходя из ложных посылок делает, на мой взгляд, неправильные выводы. Во-первых, г-н Kiriletz говорит о 43-м масштабе, действительно, самом распространенном масштабе в Европе, а г-н Суславичюс проводит ценовые параллели с 87-м масштабом. Для того, чтобы понять, в чём ложность его ссылки, нужно сказать, что 87-й – это очень специфический масштаб. Большинство коллекционеров на Западе начинали свои коллекции в 87-м с ... коллекционирования железных дорог, что является коллекционированием куда более дорогостоящим и специфическим. Во Франции не так много производителей моделей автомобилей в 87-м, и все они имеют свою историю и отвоёванное место на рынке. Круг их покупателей значительно уже, чем у фирм-производителей в 43-м масштабе. Последнее крупное потрясение на рынке 87-го масштаба было вызвано возвращением на него французской фирмы «Nover», хорошо известной мос-

ковским и питерским коллекционерам. В 43-м же масштабе фирмы появляются и исчезают, происходят слияния и разделения фирм, в общем, нужно сказать, что конкуренция сильна, выбор огромен и конкурентная борьба беспощадна. Рынок находится в постоянном движении. В этой ситуации, на мой взгляд, уместнее было бы установление единого, не усреднённого, а именно единого имиджа российской модели, свидетельствующего о качестве, знающем себе цену. Дальновидная политика установления партнёрских связей с европейскими дистрибьютерами моделей типа «Г2М» во Франции со временем обязательно принесла бы свои плоды. Такие цены как 200 марок (700 фр. франков) за ЗИЛ-131 могут только испугать и навсегда отбить желание коллекционировать российские модели. Не нужно быть гениальным математиком, чтобы сделать простой расчёт: в Москве ЗИЛ-131 стоит 200 руб., или 50 фр. франков; $700 : 50 = 14!!!$, да за такую рентабельность нужно Нобелевскую премию давать по части «Обдираловка!» Можно, конечно, и так торговать, но поверьте, недолго. Гораздо умнее и дальновиднее было бы установить цены на уровне 70–80 нем. марок или 200–250 фр.

франков, но я не экономист и моё мнение остается всего лишь мнением коллекционера, которому не безразлично, что и как будет происходить дальше с российскими моделями.

В конце концов, мы живём во время перемен и экспериментов в том числе в мире моделей. Не хотелось бы, чтобы эксперимент по ценообразованию на западном рынке, поставленный неопытными руками, закончился плачевно или «заморозил» нормальный ход развития предприятий, занимающихся модельным бизнесом в России и странах СНГ.

В заключение хочу сказать, что и г-н Kiriletz, и г-н Суславичюс – коллекционеры со стажем и, несомненно, их точки зрения заслуживают уважения.

И уж совсем последнее: я буду рад любым контактам как с российскими, так и с зарубежными коллекционерами, производителями и распространителями российских моделей.

*Anton Antipin
= Clos du Bois Joli =
Rue de la Gare
57640 Bettelainville
France*

Еще раз о ценах

Уважаемая редакция, прочитав письмо г-на Суславичюса «О ценах», не удержался и решил вступить в дискуссию. Цены на модели 1:43 (как впрочем и на 1:87) в Европе, действительно, самые разнообразные и порой фантастические – некоторые Handarbeiten стоят пару тысяч марок, а очень приличные китайские модельки – 2–3 марки. К сожалению, качество продукта – не всегда служит определяющим критерием для установки цены.

Немцы шутят: «Покупая Mercedes, половину платишь за звезду». Например, модели Элекона фирмы «Русская коллекция» вполне оправдывают завышенные цены, т.к. они отвечают всем требованиям сертифи-

кации EU (безвредная краска, необходимые европейские знаки СЭ или Grune Punkt, аннотация на английском и т.д.). Бюрократическая Европа строго следит за соблюдением прав потребителя, что для производителей связано с дополнительными расходами. Влияет на цену и много других факторов. Но! Все европейские продавцы работают, как правило, с 15–30% доходов, покупатели это знают и с этим согласны. Никто не считает, что 200 марок за херсонскую самодельку – это дорого, но за серийный ЗИЛ, извините... Немецкие коллекционеры люди неглупые и с развитием новых средств информации, таких как интернет, многие из них «в курсе». Оплачивать банальное желание дилеров заработать побольше денег они не хотят из принципа, никакая перевозка (разве

что космическим кораблём) не оправдывает завышенные в 10 раз цены.

Кроме того модели Schuco, Nepra или NZG, как говорится, в рекламе не нуждаются – их продают в Германии тысячами, а российским производителям необходимо гуманное ценообразование, иначе наши модели так и останутся экзотикой в Европе.

Кстати, известные во всем мире модели фирмы Bburago стоят на Западе копейки, а по качеству ничем не уступают ЭЛЕКОНУ или АГАТУ, а например, грубые модели Marklin 1960-х гг. могут стоить, порой, и дороже настоящего автомобиля. Так что не всегда качество играет решающую роль.

Станислав КИРИЛЕЦ

В данном разделе публикуются объявления частных лиц о приобретении, продаже (в нетоварных количествах) или обмене предметов коллекционирования.

БЕСПЛАТНО публикуются **ВСЕ** объявления, присланные на бланке, помещенном в журнале (или его ксерокопии).

Объем объявления не более 30 слов, включая адрес. Предлоги, союзы, буквенно-цифровые обозначения типа АМО-Ф-15, ЗИС-5, д. 3, кв. 33 считаются целым словом.

Редакция журнала оставляет за собой право на редактирование текста объявления, а также право отказа в опубликовании объявления, содержащего антиобщественные призывы, обвинения в адрес физических и юридических лиц, коммерческую рекламу.

За достоверность информации в объявлениях редакция ответственности не несет.

Для сокращения объема объявления используйте следующие сокращения: ПП – почтовый перевод; САК – самоадресный конверт; К№ – номер по каталогу; М – масштаб; Ж – журнал; Б – брошюра; К – книга.

• Куплю недорого в М1:43. Камуфлированные: КамАЗ-4310, ЗИЛ-131, Урал-4320, Урал-43206 с тентом, МЗКТ-7310, а также ГАЗ-66, ГАЗ-АА, ГАЗ-ААА, Урал-4320-31 и 44202. Цены указывать сразу. Антоненко А. 692361, Приморский край, с. Яковлевка, до востребования.

• Продаю литературу по отечественным автомобилям, тракторам, военной технике, гусеничным и колёсным шасси, спецмашинам 1950–2000 годов выпуска. Подробности в САК. Колеватов А.В. 612270, Кировская обл., г. Орлов, пер. Чарушина, д. 5, кв. 1

• Предлагаю к обмену каталоги и прайслисты украинских производителей моделей на снимки пожарных автомобилей. Говоруха А. 54018, Украина, Николаев, ул. 28-й Армии, д. 12, кв. 11. E-mail: govor@aip.mk.ua

• Продам КИТ ЗИС-5В или обменяю на отечественные модели автомобилей

в 1:43. Иванченко Ю.И. 69000, Украина, Запорожье, ул. Победы, д. 93, кв. 4

БЛАНК ЧАСТНОГО ОБЪЯВЛЕНИЯ
(текст не более 30 слов, включая адрес):

Отметьте нужную рубрику:

КУПЛЮ

ПРОДАМ

ОБМЕНЯЮ

РАЗНОЕ

Почтовый адрес _____

ОТЧЕСТВЕННЫЕ НОВИНКИ



УралЗИС-355М (слева направо): продуктовый, пожарный сельский, продуктовый, почтовый (Лаборатория минимodelей, 2001 г.)



Подъёмник пожарный АКП-30 на шасси КамАЗ-53213 (Лаборатория минимodelей, конверсия)



ГАЗ-М20В «Победа», 1955 (справа и слева) и ГАЗ-М20 «Победа», 1946 (в центре). Двухцветные (Лаборатория минимodelей, июнь 2001 г.)



Автобус ЯА-2, 1932 (Лаборатория минимodelей, повторный выпуск)



Кабриолет ГАЗ-М20 «Победа» с различными решётками облицовки радиатора и фигурками. (Лаборатория минимodelей, 2001 г.)



Урал-43202 (АСА, конверсия)



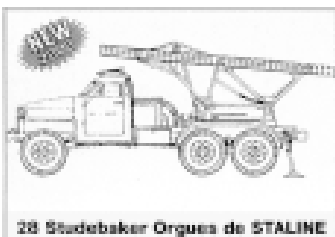
ГАЗ-М20 «Победа» разных лет выпуска: милиция, санитарный и пожарный (Лаборатория минимodelей, март 2001 г.)



НефАЗ-4216 (АСА, конверсия)



25 ZIS Depanneuse



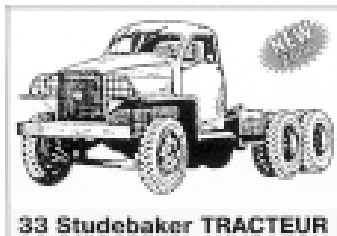
28 Studebaker Orgues de STALINE



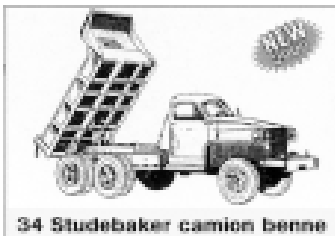
31 Studebaker 6x4



32 Studebaker 6x6



33 Studebaker TRACTEUR



34 Studebaker camion benne



36 Studebaker Citerne BZ-35



ZIS-5 & Flak-38

• Фирма МиниКлассик выпустила новые модели:

ЗИС-5В с двухрядной кабиной; ЗИС-44 камуфлированный; ЗИС-6 со счетверённой установкой пулемётов «Максим»; ЗИС-5 с пушкой Flak-38.

Планируются к производству:

Studebaker US6 бортовой (6x6); Studebaker US6 самосвал; Studebaker US6 реактивная установка залпового огня; Studebaker US6 бензозаправщик БЗ-35; Studebaker бортовой (6x4).

МОДЕЛИЗМ

Более 500 наименований моделей, литературы, аксессуаров, красок, декалей — в одном почтовом каталоге!

В «Моделизме» Вы найдете модельные новинки раньше, чем они появятся на прилавках.

ICM, СКЛФ, Звезда, Italeri, Modelnet, Academy, Alan, Amodel, Восточный Экспресс, Maket, AER, ВЭС, Condor, Dragon.

Мы предлагаем: ФТД и траки из белого металла, расходные материалы, инструмент и 300 разных красок. Доступные цены.

Чтобы получить каталог — пришлите свой адрес. 125413, Москва, а/я 45. Телефон: (095) 453-02-28



9195 PORSCHE 908/2 «TARGA FLORIO 1969»



9196 LOLA T 70 Coupe «LE MANS 1968»



9197 Lancia Beta Montecarlo Turbo «ZOLDER 1980»



9198 Ferrari 250LM «MONZA 1966»



9199 Ferrari 308GTB (1975) «PININFARINA»



089 Ferrari 250 Spyder California «SEBRING 1960»



090 Ferrari Dino 196SP «NASSAU 1963»



091 Ferrari 500TRC «BRIDGEHAMPTON 1958»



092 Ferrari 225S Touring «GP DI MONTECARLO 1962»



093 Ferrari 500TR «MONZA 1956»



094 Ferrari 375MM Touring «12 ORE DI PESCARA»



096 Ferrari 166MM Spyder «SILVERSTONE 1960»



097 Ferrari 225S/250S, 1952



099 Ferrari 250 Spider California «SEBRING 1960»



100 Ferrari 500TRC Touring «GP DI SVEZIA 1958»



101 Ferrari 250S «MILLE MIGLIA 1952»



102 Ferrari 155MM Spyder «GP DEL PORTOGALLO 1954»



103 Ferrari 375MM «CARRERA MESSIKANA 1953»



104 Ferrari 225S «MILLE MIGLIA 1952»

Фотографии фирм BestModel и ARTMODEL

ЛОКОТРАНС

e-mail: lokotrans@iskra.stavropol.ru
www.lokotrans.narod.ru

ИНФОРМАЦИОННЫЙ АЛЬМАНАХ ЛЮБИТЕЛЕЙ ЖЕЛЕЗНЫХ ДОРОГ,
 ТРАНСПОРТНОЙ ТЕХНИКИ И ЖЕЛЕЗНОДОРОЖНОГО МОДЕЛИЗМА
 355012, СТАВРОПОЛЬ, а/я 362, СЕРГЕЕВУ О.А.

ров и рулевое колесо, улучшенная обивка дверей и боковин. Сиденья расположены по схеме 2x2x2, между сиденьями третьего ряда имеется столик. Автомобиль оснащен электростеклоподъемниками, есть электрокорректор света фар, электрорегулировка и обогрев наружных зеркал заднего вида. В ряду улучшений – люк крыши с электроприводом.

Автомобиль УАЗ-23622. Основное назначение модели – семейная «рабочая лошадка», использование в муниципальных



УАЗ-31622

службах и в сельской местности. Этот пикап с двухрядной кабиной на пять человек, цельнометаллическим кузовом с четырьмя дверьми отличается от базовой модели увеличенной до 3000 мм колесной базой. Его грузовая платформа имеет размеры 1400x1560x1300 мм и откидной задний борт. Грузовая платформа может быть как открытой, так и закрытой – с мягким либо жестким верхом. Пикап оснащен новым кенгуринном с интегрированной в него электролебедкой.



УАЗ-2363. 2000 г.

Новый фургон УАЗ-2760 с увеличенной по сравнению с базовым автомобилем до 3000 мм базой. У него двухместная цельнометаллическая кабина с двумя боковыми дверьми и грузовая платформа (остекленный фургон) объемом 5 куб. м с двустворчатой задней дверью, открывающейся на 180 град.



УАЗ-2760. 2001 г.

Автомобиль скорой медицинской помощи УАЗ-27722, созданный в рамках проекта «3165» как модификация уже известного широкой публике минивэна. Автомобиль представляет собой фургон с увеличенным свесом и высокой крышей. Кузов – цельнометаллический с боковой сдвижной и двумя задними

распашными дверьми. От базовой модели отличается повышенным размером отсека, равным 8,5 куб. м. Внутренняя высота автомобиля соответствует высоте «ГАЗели», хотя крыша может быть по высоте любой (даже ещё выше). Крыша – пластиковая, устанавливается после окраски автомобиля. «Медицинская начинка» изготовлена на Тульском машиностроительном заводе.

ОАО «УралАЗ» экспонировал три полноприводных автомобиля: специальный автобус Урал-32551, бортовой Урал-636101-02 (6x6) и шасси Урал-532362 (8x8). Представленная на выставке модификация автобуса имеет офисное исполнение. В салоне – 22 улучшенных посадочных места и два столика. Кроме независимого отопителя автобус укомплектован также кондиционером. Урал-636101-02 имеет двухместную комфортабельную кабину про-



Урал-32551

изводства СП «Ивеко-УралАЗ», оборудованную спальным местом. На автомобиле впервые установлен дизельный двигатель ЯМЗ-238БЕ с турбонаддувом, соответствующий нормам «ЕВРО-2». Шасси Урал-532362 (8x8) с двухместной комфортабельной кабиной производства СП «Ивеко-УралАЗ», оборудованное спальным местом, грузоподъемностью 15 т, предназначенное для установки спецтехники.



Урал-532362

2001-й год для «УралАЗ» – юбилейный. 30 ноября Уральский автозавод будет отмечать 60 лет со дня основания предприятия. К юбилейной дате был приурочен показ газогенераторного автомобиля ЗИС-21А, вызвавший повышенный интерес публики. Автомобиль производился на уральском автозаводе в последние годы.

Фирма Audi представила автомобили S3, Allroad Quattro 2.7T, A8 L 6.0 Quattro, а также спортивный автомобиль Audi R8 Le Mans.

Настоящий сюрприз ожидал посетителей салона на стенде BMW. Здесь, помимо серийных автомобилей, они увидели уникальные модели Z8 и Z9. BMW Z9 – это первое в мире пассажирское транспортное средство, созданное с использованием революционной технологии iDrive.

Компания Chrysler Jeep продемонстрировала целую гамму новых автомобилей, в



Audi S3

которую вошли: Voyager, PT Cruiser, Jeep Cherokee, Dodge Viper V10 Super car.



Crysler PT Cruiser

На стенде компании Ford разместились такие новинки, как новый Maverick, модель



Dodge Viper V10

ограниченного выпуска Excursion, новые Transit и Transit Ambulance, усовершенствованные и оснащенные последними достижениями модификации Focus и Mondeo, а также сверхскоростной Focus RS.

Вниманию посетителей был представлен также новый автомобиль Jaguar X-Type.

У производителей Honda на выставке две премьеры для российского рынка: новейший хэтчбек Civic 5D и компакт минивэн (MPV) Stream.

Бренды Land Rover, Mazda и Jaguar представлены следующими моделями:

Land Rover – новый Freelander V6, а также Defender из известного фильма «Tomb Raider» с Ларой Крофт.

Mazda демонстрировала автомобиль Mazda 323 с обновленным дизайном, а также модель Tribute.



Land Rover Defender



GAZ-221703 «Соболь»
Версия «Русское такси»
Премьера 2001 г.

Электромобиль «ВАЗ-Рикша»



Пикап ИЖ-21171 (4x4)
Премьера 2001 г.



GAZ-322133 «ГАЗель»
Маршрутное такси
Премьера 2001 г.



Автомобиль скорой медицинской помощи «ВАЗ-2772»
Премьера 2001 г.



Электромобиль «Лада Бронтокар»
Премьера 2001 г.



Пассажирский турбуса
автобус MAZ-107
Премьера 2001 г.



GAZ-2705 «ГАЗель»
Грузовое такси
Премьера 2001 г.



Автомобиль скорой
медицинской помощи
на базе «Волги» (Санатор НН)
Премьера 2001 г.



Троллейбус Тролза 5264-02 «Свобода»

Лада 1117 «Калина» с кузовом
«универсал». Премьера 2001 г.



Volga V12 Coupe.
(Кузовное ателье «Автолак»)
Премьера 2001 г.



Батискафный автомобиль
GAZ-216. Выпускался «УралАЗСм»
в последние годы